

KLARSTEIN NIELSTREIN  
TEIN NIELSTREIN KLAR  
KLARSTEIN NIELSTREIN  
TEIN NIELSTREIN KLAR  
KLARSTEIN NIELSTREIN  
TEIN NIELSTREIN KLAR  
KLARSTEIN NIELSTREIN

# KLARSTEIN

## Elektrischer Kamin

Electric Fireplace  
Chimenea eléctrica  
Cheminée électrique  
Camino elettrico

Hinweis: Dieses Produkt ist nur für gut isolierte Räume oder für den gelegentlichen Gebrauch geeignet.

Note: This product is only suitable for well insulated spaces or occasional use.

Nota: Este producto está indicado únicamente en lugares abrigados o para una utilización puntual.

Remarque : Ce produit ne peut être utilisé que dans des locaux bien isolés ou de manière occasionnelle.

Avvertencia: Questo prodotto è adatto solo per spazi ben isolati o uso occasionale.

10032588 10032589



**Sehr geehrter Kunde,**

wir gratulieren Ihnen zum Erwerb Ihres Gerätes. Lesen Sie die folgenden Hinweise sorgfältig durch und befolgen Sie diese, um möglichen Schäden vorzubeugen. Für Schäden, die durch Missachtung der Hinweise und unsachgemäßen Gebrauch entstehen, übernehmen wir keine Haftung.

**INHALTSVERZEICHNIS**

Produktdatenblatt 4
Sicherheitshinweise 5
Geräteübersicht 7
Bedienfeld und Tasten 8
Inbetriebnahme und Bedienung 8
Reinigung und Pflege 9
Fehlersuche und Fehlerbehebung 10
Hinweise zur Entsorgung 10

English 11
Español 19
Français 27
Italiano 35

**TECHNISCHE DATEN**

Artikelnummer	10032588, 10032589
Stromversorgung	220-240 V ~ 50 Hz
Leistung	1600-1900 W
Abmessungen (B x H x T)	365 mm x 488 mm x 270 mm
Gewicht	10,5 kg

**KONFORMITÄTSERKLÄRUNG****Hersteller:**

Chal-Tec GmbH, Wallstraße 16, 10179 Berlin, Deutschland.



**Dieses Produkt entspricht den folgenden Europäischen Richtlinien:**

2014/30/EU (EMV)  
 2014/35/EU (LVD)  
 2011/65/EU (RoHS)  
 2009/125/EG (ErP)

## PRODUKTDATENBLATT

Modellkennung(en)	10032588, 10032589						
Angabe	Symbol	Wert	Einheit	Angabe	Einheit		
<b>Wärmeleistung</b>				<b>Nur bei elektrischen Speicher-Einzelraumheizgeräten: Art der Regelung der Wärmezufuhr</b>			
Nennwärmeleistung	$P_{nom}$	1,8	kW	Manuelle Regelung der Wärmezufuhr mit integriertem Thermostat	k.A.		
Mindestwärmeleistung (Richtwert)	$P_{min}$	0,0	kW	Manuelle Regelung der Wärmezufuhr mit Rückmeldung der Raum- und/oder Außentemperatur	k.A.		
Maximale kontinuierliche Wärmeleistung	$P_{max,c}$	1,8	kW	Elektronische Regelung der Wärmezufuhr mit Rückmeldung der Raum- und/oder Außentemperatur	k.A.		
<b>Hilfsstromverbrauch</b>				Wärmeabgabe mit Gebläseunterstützung	k.A.		
Bei Nennwärmeleistung (Ventilator-Motor)	$e_{l,max}$	k.A.	kW	<b>Art der Wärmeleistung/Raumtemperaturkontrolle</b>			
Bei Mindestwärmeleistung (Ventilator-Motor)	$e_{l,min}$	k.A.	kW	Einstufige Wärmeleistung, keine Raumtemperaturkontrolle	nein		
Im Bereitschaftszustand	$e_{l,SB}$	0,0	W	Zwei oder mehr manuell einstellbare Stufen, keine Raumtemperaturkontrolle	nein		
				Raumtemperaturkontrolle mit mechanischem Thermostat	ja		
				Mit elektronischer Raumtemperaturkontrolle	nein		
				Mit elektronischer Raumtemperaturkontrolle und Tageszeitregelung	nein		
				Mit elektronischer Raumtemperaturkontrolle und Wochentagsregelung	nein		
				<b>Sonstige Regelungsoptionen</b>			
				Raumtemperaturkontrolle mit Präsenzerkennung	nein		
				Raumtemperaturkontrolle mit Erkennung offener Fenster	nein		
				Mit Fernbedienungsoption	nein		
				Mit adaptiver Regelung des Heizbeginns	nein		
				Mit Betriebszeitbegrenzung	nein		
Mit Schwarzkugelsensor	nein						
Kontaktangaben	Chal-Tec GmbH, Wallstraße 16, 10179, Berlin, Deutschland						

---

## SICHERHEITSHINWEISE

---



### VORSICHT

Brandgefahr, Stromschlaggefahr, Gefahr von Sach- und Personenschäden. Befolgen Sie beim Zusammenbau, der Verwendung und Wartung des Geräts immer die folgenden Sicherheitshinweise.

- Lesen Sie die Bedienungsanleitung aufmerksam durch und befolgen Sie die Anweisungen.
- Überprüfen Sie vor der Verwendung des Geräts, ob die Nennspannung der Steckdose mit der auf dem Typenschild des Geräts angegebenen Spannung übereinstimmt.
- Verwenden Sie das Gerät ausschließlich für seinen vorbestimmten Verwendungszweck.
- Das Gerät ist ausschließlich für den häuslichen Gebrauch im Innenbereich ausgelegt.
- Stellen Sie das Gerät auf eine flache, stabile und hitzebeständige Oberfläche. Die Verwendung des Geräts in einer anderen Position kann zu einer Gefahrensituation führen.
- Wenn Sie das Gerät zum ersten Mal verwenden kann es vorkommen, dass in den ersten Minuten der Verwendung ein seltsamer Geruch auftritt. Dies ist normal und der Geruch verfliegt für gewöhnlich nach einigen Minuten.
- Das Gerät wird während des Betriebs sehr heiß. Berühren Sie die heißen Geräteoberflächen nicht mit der bloßen Haut, um Verbrennungen zu vermeiden. Lassen Sie insbesondere dann Vorsicht walten, wenn sich Kinder oder schutzbedürftige Personen in der Nähe des Geräts aufhalten.
- Achten Sie darauf, dass sich brennbare Materialien wie beispielsweise Möbel, Kissen, Bettzeug, Zeitungen, Vorhänge etc. sich in einem Mindestabstand von 1 Meter zu dem Gerät befinden.
- Verwenden Sie das Gerät nicht in Bereichen, in denen leicht flammable Flüssigkeiten gelagert werden oder flammable Dämpfe in der Luft sind.
- Vermeiden Sie ein Abdecken oder Blockieren der Hitzeauslassgitter und/ oder der Belüftungsöffnungen, da dies zu Stromschlag, Feuer oder Beschädigungen am Gerät führen kann.
- Verwenden Sie das Gerät nicht in Räumen, in denen sich explosives Gas befindet oder leicht entzündliche Lösungen, Lack oder Kleber verwendet werden.
- Halten Sie das Gerät sauber.
- Schalten Sie das Gerät immer aus und ziehen Sie den Netzstecker aus der Steckdose, wenn das Gerät nicht in Verwendung ist, an einen anderen Ort gestellt oder gereinigt werden soll. Ziehen Sie den Netzstecker immer am Steckerkopf aus der Steckdose und niemals am Netzstromkabel.
- Achten Sie darauf, dass weder das Netzstromkabel, der Netzstecker noch andere Geräteteile in Wasser oder andere Flüssigkeiten getaucht werden.

- Versuchen Sie nicht, das Gerät selbst zu reparieren, auseinanderzubauen oder zu modifizieren. Im Inneren des Geräts befinden sich keine vom Nutzer zu wartenden Geräteteile.
- Das Gerät darf nicht direkt unterhalb einer Steckdose platziert werden.
- Verwenden Sie das Gerät nicht in direkter Umgebung von Bädern, Duschen oder Swimmingpools.
- Decken Sie das Gerät nicht mit Gegenständen wie Kleidung, Decken oder ähnlichem ab und stellen Sie es nicht direkt neben Vorhänge oder Jalousien, um ein Überhitzen zu vermeiden.
- Das Netzstromkabel muss, wenn es Beschädigungen aufweist, vom Hersteller, dem Kundendienst oder einer in ähnlicher Weise qualifizierten Person ersetzt werden, um Sach- und/oder Personenschäden zu vermeiden.
- Achten Sie bei der Verwendung eines Verlängerungskabels darauf, dass die maximal zulässige Nennleistung nicht überschritten wird.
- Dieses Gerät kann von Kindern ab 8 Jahren und von Personen mit eingeschränkten physischen, mentalen und sensorischen Fähigkeiten oder mangelnder Erfahrung und Wissen verwendet werden, insofern diese von einer für sie verantwortlichen Person in das Gerät eingewiesen wurden, sicher damit umgehen können und die damit verbundenen Gefahren verstanden haben.
- Das Gerät ist kein Spielzeug. Die Reinigung und Wartung des Geräts darf von Kindern nur unter Aufsicht eines Erwachsenen durchgeführt werden.
- Kinder unter drei Jahren müssen permanent beaufsichtigt werden, wenn diese sich in der Nähe des Geräts aufhalten.
- Kinder zwischen 3 und 8 Jahren dürfen das Gerät nur dann ein- und ausschalten, wenn das Gerät richtig installiert wurde und sich in der richtigen Betriebsposition befindet und diese in das Gerät eingewiesen wurden und die damit verbundenen Risiken begreifen. Kinder zwischen 3 und 8 Jahren dürfen das Gerät nicht einstecken, regulieren, reinigen oder warten.

**Wichtiger Hinweis:** Dieses Gerät ist nicht mit einer Raumtemperaturkontrolle ausgestattet. Verwenden Sie das Gerät nicht in kleinen Räumen, wenn sich darin schutzbedürftige Personen befinden, welche den Raum nicht aus eigener Kraft verlassen können. Wenn sich eine für diese Person verantwortliche Person permanent im Raum befindet, darf das Gerät auch in diesen Räumen verwendet werden.

- Dieses Gerät ist nur für gut isolierte Räume oder die gelegentliche Verwendung geeignet.
- Installieren Sie den Elektroamin gemäß den Bestimmungen dieser Bedienungsanleitung. Konsultieren Sie bei Zweifeln den Kundendienst.
- Achten Sie darauf, dass die Steckdose, welche Sie verwenden möchten, leicht zugänglich ist und sich nicht oberhalb des Geräts befindet.
- Befestigen Sie das Gerät, so dass es nicht umfallen kann.
- Verwenden Sie zur Reinigung des Geräts niemals Sprays oder Dampfreiniger.
- Verlegen Sie das Gerätekabel niemals unter Teppichen oder an Orten, wo es zur Stolperfalle werden kann.

- Verwenden Sie das Gerät nicht zum Trocken von Kleidung etc.
- Setzen oder stellen Sie sich niemals auf das Gerät.
- Verwenden Sie das Gerät niemals in Kombination mit Zeitschaltuhren oder anderen Geräten, die das Gerät zu einer bestimmten Zeit automatisch einschalten.

### Hinweise zum eingebauten Überhitzungsschutz

Dieses Gerät verfügt über einen Überhitzungsschutz, welcher sich nicht selbst zurücksetzt. Sollte das Gerät auf Grund von Überhitzung den Betrieb einstellen, gehen Sie folgendermaßen vor:

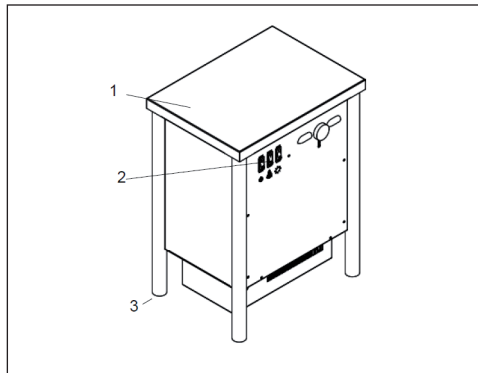
- Schalten Sie das Gerät aus und ziehen Sie den Netzstecker aus der Steckdose.
- Entfernen Sie Gegenstände, welche das Gerät abdecken.
- Berühren Sie das Gerät nicht, da dieses sehr heiß sein könnte.
- Lassen Sie das Gerät vollständig abkühlen.
- Stecken Sie den Netzstecker, nachdem das Gerät vollständig abgekühlt hat, zurück in die Steckdose und schalten Sie das Gerät ein.
- Öffnen Sie das Gerät nicht. Es befinden sich keine vom Nutzer zu wartenden Teile im Geräteinneren.

---

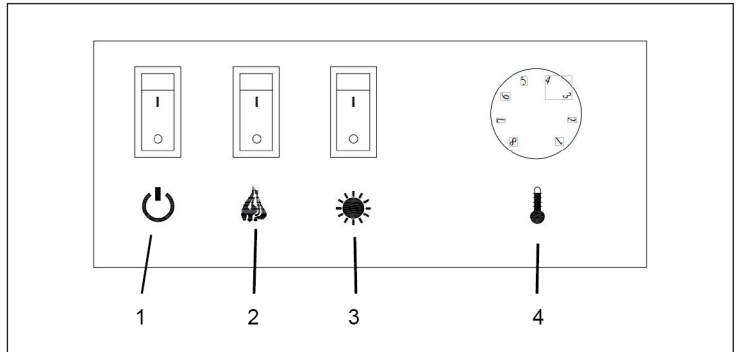
## GERÄTEÜBERSICHT

---

- 1 Gerätekörper
- 2 Bedienfeld
- 3 Standfüße



## BEDIENFELD UND TASTEN



1 Ein-/Ausschalttaste	3 Heiztaste
2 Flammentaste	4 Thermostat

## INBETRIEBNAHME UND BEDIENUNG

### Wichtige Hinweise zur Bedienung

- Das Gerät ist nicht für den kommerziellen Gebrauch, sondern nur für Gebrauch im Haushalt und in ähnlichen Umgebungen vorgesehen. Dazu zählen Küchen in Büros, Bauernhöfen, Hotels, Motels und Einrichtungen, die Bed & Breakfast anbieten.
- Erlauben Sie niemals Kindern und anderen Personen, die nicht in der Lage sind, das Gerät sicher zu verwenden, das Gerät zu bedienen.
- Entsorgen Sie Verpackungsteile und Plastik Plastiktüten umweltgerecht und halten Sie diese fern von Kindern.
- Decken Sie das Gerät während der Verwendung nicht ab und stellen Sie es nicht in die Nähe von brennbaren Materialien.
- Achten Sie darauf, dass sich Kinder und Haustiere in sicherer Entfernung zum Gerät befinden und lassen Sie diese während der Verwendung des Geräts niemals unbeaufsichtigt mit diesem.



### VORSICHT

Verbrennungsgefahr! Das Gerät wird während der Verwendung sehr heiß, berühren Sie es während der Verwendung nicht, benutzen Sie nur die Schalter.



## Bedienung und Tastenfunktionen

Stecken Sie den Stecker in die Steckdose.

1	<b>Ein-/Ausschalttaste</b>	Wenn Sie diese Taste drücken, ist das Gerät betriebsbereit.
2	<b>Flammentaste</b>	Der Flammeneffekt wird beim Drücken dieser Taste aktiviert.
3	<b>Heiztaste</b>	Die Heizung des Geräts wird beim Drücken dieser Taste aktiviert.
4	<b>Thermostat</b>	Wenn am Regler drehen, kann eine bestimmte Temperatur eingestellt werden.

---

## REINIGUNG UND PFLEGE

---

- Schalten Sie das Gerät vor der Reinigung aus und ziehen Sie den Netzstecker aus der Steckdose.
- Verwenden Sie zur Reinigung der äußeren Geräteoberflächen ein weiches, feuchtes Tuch mit oder ohne milder Seifenlösung.
- Lassen Sie das Gerät vor der Reinigung vollständig abkühlen.
- Achten Sie darauf, dass kein Wasser oder andere Flüssigkeit in das Geräteinnere gelangt, da dies zu Brand- und Stromschlaggefahr führen kann.
- Des Weiteren wird empfohlen, die Hitzeauslassgitter und die Lufteinlässe regelmäßig vorsichtig mit einer Staubsaugerdüse abzusaugen, um Staub und Dreck, welcher sich innerhalb des Geräts angesammelt hat zu entfernen.
- Verwenden Sie keine aggressiven Reinigungsmittel, chemische Reinigungsmittel oder Lösungen, da dadurch die Oberfläche der Plastikkomponenten beschädigt werden kann.
- Staub kann durch ein leichtes Abreiben der Glasoberfläche mit einem sauberen, fusselfreien Tuch oder Papierhandtuch, entfernt werden.
- Verwenden Sie zum Entfernen von Fingerabdrücken oder anderen Rückständen ein feuchtes Tuch und einen Glasreiniger.
- Die vordere Glasplatte sollte vor der erneuten Verwendung des Geräts vollständig getrocknet sein.
- Lagern Sie das Gerät, außerhalb der Saison, an einen sicheren und trocken Ort. Es wird die Lagerung in der Originalverpackung empfohlen.

## FEHLERSUCHE UND FEHLERBEHEBUNG

Problem	Ursache	Mögliche Lösung
Das Gerät hat sich ausgeschaltet und lässt sich nicht mehr einschalten	Das Gerät ist überhitzt und der Überhitzungsschutz wurde aktiviert.	Deaktivieren Sie den Überhitzungsschutz, indem Sie das Gerät ausschalten und den Netzstecker aus der Steckdose ziehen. Warten Sie für 5 Minuten und schalten Sie das Gerät dann wieder ein.
Die Flamme bewegt sich nicht	Der Flammenmotor ist defekt	Kontaktieren Sie den Kundendienst, um den Flammenmotor ersetzen zu lassen.
Die Flamme zerstäubt	Der Flammenmotor ist defekt	Kontaktieren Sie den Kundendienst, um den Flammenmotor ersetzen zu lassen.

## HINWEISE ZUR ENTSORGUNG



Befindet sich die linke Abbildung (durchgestrichene Mülltonne auf Rädern) auf dem Produkt, gilt die Europäische Richtlinie 2012/19/EU. Diese Produkte dürfen nicht mit dem normalen Hausmüll entsorgt werden. Informieren Sie sich über die örtlichen Regelungen zur getrennten Sammlung elektrischer und elektronischer Gerätschaften. Richten Sie sich nach den örtlichen Regelungen und entsorgen Sie Altgeräte nicht über den Hausmüll. Durch die regelkonforme Entsorgung der Altgeräte werden Umwelt und die Gesundheit ihrer Mitmenschen vor möglichen negativen Konsequenzen geschützt. Materialrecycling hilft, den Verbrauch von Rohstoffen zu verringern.

**Dear Customer,**

Congratulations on purchasing this equipment. Please read this manual carefully and take care of the following hints to avoid damages. Any failure caused by ignoring the mentioned items and cautions mentioned in the instruction manual are not covered by our warranty and any liability.

---

## CONTENT

---

Product Data Sheet 12  
 Safety Instructions 13  
 Product Description 15  
 Control Panel and Keys 16  
 Use and Operation 16  
 Care and Cleaning 17  
 Troubleshooting 18  
 Hints on Disposal 18

---

## TECHNICAL DATA

---

Item number	10032588, 10032589
Power supply	220-240 V ~ 50 Hz
Power consumption	1600-1900 W
Dimensions (W x H x D)	365 mm x 488 mm x 270 mm
Weight	10,5 kg

---

## DECLARATION OF CONFORMITY

---

**Producer:**

Chal-Tec GmbH, Wallstraße 16, 10179 Berlin, Germany.



**This product is conform to the following European Directives:**

2014/30/EU (EMC)  
 2014/35/EU (LVD)  
 2011/65/EU (RoHS)  
 2009/125/EC (ErP)

## PRODUCT DATA SHEET

Model identifier(s):	10032588, 10032589						
Item	Symbol	Value	Unit	Item	Unit		
<b>Heat output</b>				<b>Type of heat input, for electric storage local space heaters only</b>			
Nominal heat output	$P_{nom}$	1.8	kW	manual heat charge control, with integrated thermostat	N/A		
Minimum heat output (indicative)	$P_{min}$	0.0	kW	manual heat charge control with room and/or outdoor temperature feedback	N/A		
Maximum continuous heat output	$P_{max,c}$	1.8	kW	electronic heat charge control with room and/or outdoor temperature feedback	N/A		
<b>Auxiliary electricity consumption</b>				fan assisted heat output	N/A		
At nominal heat output (fan motor)	$e_{l,max}$	N/A	kW	<b>Type of heat output/room temperature control</b>			
At minimum heat output (fan motor)	$e_{l,min}$	N/A	kW	single stage heat output and no room temperature control	no		
In standby mode	$e_{l,SB}$	0.0	W	Two or more manual stages, no room temperature control	no		
				with mechanic thermostat room temperature control	yes		
				with electronic room temperature control	no		
				electronic room temperature control plus day timer	no		
				electronic room temperature control plus week timer	no		
				<b>Other control options (multiple selections possible)</b>			
				room temperature control, with presence detection	no		
				room temperature control, with open window detection	no		
				with distance control option	no		
				with adaptive start control	no		
				with working time limitation	no		
				with black bulb sensor	no		
Contact details	Chal-Tec GmbH, Wallstraße 16, 10179, Berlin, Germany						

---

## SAFETY INSTRUCTIONS

---



### CAUTION

Fire, electric shock, physical injury and material damage hazards. To use the appliance, always follow the instructions for assembly, use and maintenance as well as usage cautions.

- Carefully read and retain these instructions.
- Before connecting the appliance, be sure that the mains voltage available matches that specified on the rating plate.
- Do not use the appliance for other than its intended use. For domestic indoor use only.
- Place the appliance on a flat, stable, heat-resistant surface. Operating the product in any other position could cause a hazard.
- There may be trace of odour during the first few minutes of initial use. This is normal and will quickly disappear.
- The heater is hot when in use. To avoid burns, do not let bare skin touch any hot surface.
- Keep combustible material such as furniture, cushions, bedding, paper, clothes, curtains etc. at least 1 m away from the heater.
- Do not use the heater in areas where flammable liquids are stored or where flammable fumes may be present.
- Do not cover or obstruct any of the heat outlet grilles or the air intake openings of the heater.
- Do not use the heater in the rooms with explosive gas or while using inflammable solvents, varnish or glue.
- Keep the heater clean. Do not allow any objects to enter any ventilation or exhaust opening as this may cause electric shock, or fire or damage to the heater.
- Always unplug or disconnect the appliance from the mains power supply when not in use or when moving or cleaning it. Do not pull the cord to unplug the heater.
- Do not immerse the cord, plug or any part of the appliance in water or any other liquid.
- Do not attempt to repair, disassemble or modify the appliance. There are no user-serviceable parts inside.
- The heater must not be located immediately below a socket-outlet.
- Do not use this heater in the immediate surroundings of a bath, a shower or a swimming pool.
- In order to avoid a hazard due to inadvertent resetting of the thermal cutout, this appliance must not be supplied through an external switching device, such as a timer, or connected to a circuit that is regularly switched on and off by the utility.
- In order to avoid overheating, do not cover the heater.
- Do not cover this appliance with items such as clothing, blankets or place next to curtains or net/blinds.

- If the supply cord is damaged, it must be replaced by the manufacturer, its service agent or similarly qualified persons in order to avoid a hazard.
- When not in use, please turn the mechanical power switch to 0 (off) and disconnect from mains wall socket.
- If using an extension lead please ensure you do not exceed the maximum rated running wattage/load of the extension lead.
- This appliance can be used by children aged from 8 years and above and persons with reduced physical, sensory or mental capabilities or lack of experience and knowledge if they have been given supervision or instruction concerning use of the appliance in a safe way and understand the hazards involved. Children shall not play with the appliance. Cleaning and user maintenance shall not be made by children without supervision.
- Children of less than 3 years should be kept away unless continuously supervised.
- Children aged from 3 years and less than 8 years shall only switch on/off the appliance provided that it has been placed or installed in its intended normal operating position and they have been given supervision or instruction concerning use of the appliance in a safe way and understand the hazards involved. Children aged from 3 years and less than 8 years shall not plug in, regulate and clean the appliance or perform user maintenance.

**Important note:** This heater is not equipped with a device to control the room temperature. Do not use this heater in small rooms when they are occupied by persons not capable of leaving the room on their own, unless constant supervision is provided.

- This product is only suitable for well insulated spaces or occasional use.
- Always install the heater in accordance with this guide. If in doubt obtain expert advice.
- Always make sure the electrical socket is accessible and located adjacent to, but not above the heater.
- Always disconnect the heater from the electrical supply before carrying out cleaning, maintenance or replacing the light bulbs.
- Always make sure the heater is firmly secured to prevent it from being tipped over.
- Always use a fireguard when young children and infirm persons can come into contact with the heater.
- Never leave children unsupervised in a room where the heater is ON and unguarded.
- Never obstruct or cover the fan outlet or force items into heater openings.
- Use with a damaged power cord. Get it replaced by a qualified technician.

- Never install or use the heater anywhere where water is in use, i.e. Bathrooms, Kitchens, Shower Rooms, and Swimming Pool etc.
- Never use aerosols or steam cleaners on or around the heater.
- Never route the mains supply cable under carpet etc.
- Never install the heater close to curtains or combustible materials.
- Never use the heater to dry clothes etc.
- Never sit or stand on the heater.

### Notes on Safety Control (Thermal Cut-Out)

This product has one non-self-resetting overheat protection devices. In the event that the heater stops working as a result of overheating take the following immediate steps:

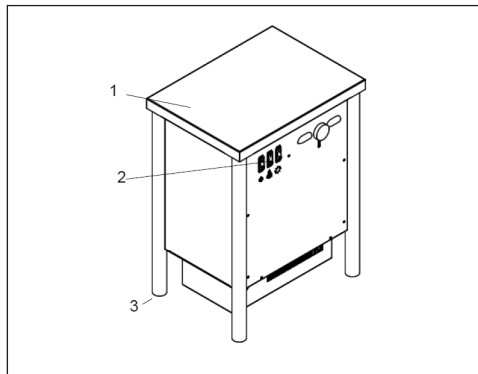
- Switch the electricity off at the socket and remove the plug. Remove any objects that are covering the product.
- Do not touch the heater as it will be hot.
- Set the heater switches to OFF and leave the heater to cool down fully.
- Once completely cool, reconnect the heater and switch it on.
- Do not open this product. There are no user-serviceable parts inside.

---

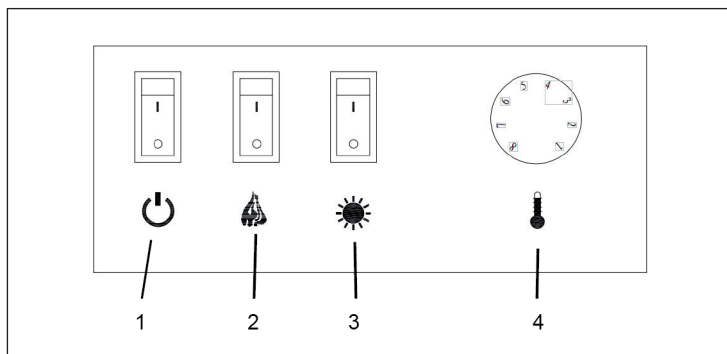
## PRODUCT DESCRIPTION

---

- 1 Main body
- 2 Control panel
- 3 Feet



## CONTROL PANEL AND KEYS



1 Power Switch	3 Heat Switch
2 Flame Switch	4 Thermostat

## USE AND OPERATION

### Important Notes on Use

- The appliance is not designed for commercial use. It is intended for use in domestic households and in similar working and residential environments, such as staff kitchen areas, farm houses, hotels, motels and bed and breakfast type environments.
- Never allow children or other persons who are not able to safely use the device to operate the device.
- Dispose of packaging and plastic bags ecofriendly and keep them away from children.
- Do not cover the device during use and do not place it near flammable materials.
- Keep children and pets away from the unit and never leave them unattended while using the unit.



### CAUTION

Risk of burns! The device becomes very hot during use, do not touch it during use, use only the switches.



## Operation and Key Functions

Plug the heater in to a suitable outlet.

1	<b>Power Switch</b>	Turn on this switch, the fireplace is now ready for use.
2	<b>Flame Switch</b>	Switches the flame effect on.
3	<b>Heat Switch</b>	Switches the heater on.
4	<b>Thermostat</b>	Set the room to reach the temperature.

---

## CARE AND CLEANING

---

- Switch off and unplug from the power supply before cleaning.
- Using a soft, moist cloth, with or without a mild soap solution, carefully clean the exterior surface of the product.
- Allow the product to completely cool before handling or cleaning it.
- Do not allow water or other liquids to run into the interior of the product, as this could create a fire and/or electrical hazard.
- We also recommend the periodic cleaning of this appliance by lightly running a vacuum cleaner nozzle over the guards to remove any dust or dirt that may have accumulated inside or on the unit.
- Do not use harsh detergents, chemical cleaners or solvents as they may damage the surface finish of the plastic components.
- Dust can be removed by lightly wiping the glass surface with clean, lint free cloth or paper towel. To remove fingerprints or other marks, use a damp cloth with a good quality household glass cleaner. The front glass panel should be completely dried before reusing the heater.
- The product can be stored in the off-season, we recommend using the original (or appropriately sized) box. It is important to keep it in a safe, dry location.

## TROUBLESHOOTING

Problem	Cause	Suggested Solution
Stove turns off and will not turn on.	Stove has overheated and safety device has caused thermal switch to disconnect or home circuit breaker has opened.	Reset switch by turning main power switch off and waiting 5 minutes then turning it back on.
Flame is not moving.	Flame motor defective.	Call a qualified service technician to replace flame motor.
Flame sputters.	Flame motor is defective.	Call a qualified service technician to replace flame motor.

## HINTS ON DISPOSAL



According to the European waste regulation 2012/19/EU this symbol on the product or on its packaging indicates that this product may not be treated as household waste. Instead it should be taken to the appropriate collection point for the recycling of electrical and electronic equipment. By ensuring this product is disposed of correctly, you will help prevent potential negative consequences for the environment and human health, which could otherwise be caused by inappropriate waste handling of this product. For more detailed information about recycling of this product, please contact your local council or your household waste disposal service.

**Estimado cliente:**

Le felicitamos por la adquisición de este producto. Lea atentamente el siguiente manual y siga cuidadosamente las instrucciones de uso con el fin de evitar posibles daños. La empresa no se responsabiliza de los daños ocasionados por un uso indebido del producto o por haber desatendido las indicaciones de seguridad.

---

## ÍNDICE DE CONTENIDOS

---

Hoja de datos del producto	11
Indicaciones de seguridad	21
Descripción del aparato	23
Panel de control y teclas	24
Puesta en marcha y uso	24
Limpieza y cuidado	25
Detección y resolución de problemas	26
Retirada del aparato	26

---

## DATOS TÉCNICOS

---

Número de artículo	10032588, 10032589
Suministro eléctrico	220-240 V ~ 50 Hz
Potencia	1600-1900 W
Dimensiones (ancho x alto x largo)	365 mm x 488 mm x 270 mm
Peso	10,5 kg

---

## DECLARACIÓN DE CONFORMIDAD

---

**Fabricante:**

Chal-Tec GmbH, Wallstraße 16, 10179 Berlín (Alemania).



**Este producto cumple con las siguientes directivas europeas:**

2014/30/UE (EMC)  
 2014/35/UE (baja tensión)  
 2011/65/UE (refundición RoHS)  
 2009/125/CE (ErP)

## HOJA DE DATOS DEL PRODUCTO

Denominación del modelo	10032588, 10032589								
Dato	Símbolo	Valor	Unidad		Dato	Unidad			
<b>Potencia térmica</b>				<b>Solo con dispositivos de acumulación de calor eléctricos para abastecimiento local: Tipo de regulación del abastecimiento de calor</b>					
Potencia térmica nominal	$P_{nom}$	1,8	kW	Regulación manual del abastecimiento de calor con termostato integrado:		n/a			
Potencia térmica mínima (valor orientativo)	$P_{min}$	0	kW	Regulación manual de abastecimiento de calor con aviso de temperatura ambiente y/o exterior		n/a			
Potencia térmica continua máxima	$P_{max,c}$	1,8	kW	Regulación electrónica de abastecimiento de calor con aviso de temperatura ambiente y/o exterior		n/a			
<b>Consumo de corriente auxiliar</b>				Disipación de calor con ventilación auxiliar			n/a		
Con potencia térmica nominal (Motor del ventilador)	$e_{l_{max}}$	n/a	kW	<b>Tipo de potencia térmica/control de temperatura ambiente</b>					
Con potencia térmica mínima (Motor del ventilador)	$e_{l_{min}}$	n/a	kW	Potencia térmica de un solo nivel, sin control de temperatura ambiente	no				
En modo de espera	$e_{l_{sb}}$	0	W	Dos o más niveles regulables manualmente, sin control de temperatura ambiente	no				
				Control de temperatura ambiente con termostato mecánico		sí			
				Con control electrónico de temperatura ambiente		no			
				Con control de temperatura ambiente y regulación del momento del día		no			
				Con control de temperatura ambiente y regulación del día de la semana		no			
				<b>Otras opciones de regulación</b>					
				Control de temperatura ambiente con detección de presencia		no			
				Control de temperatura ambiente con detección de ventanas abiertas		no			
				Con opción de control remoto		no			
				Con regulación adaptable del comienzo de la calefacción		no			
				Con limitación de tiempo de funcionamiento		no			
Con sensor de bulbo negro		no							
Información de contacto	Chal-Tec GmbH, Wallstraße 16, 10179, Berlín (Alemania)								

## INDICACIONES DE SEGURIDAD



### ATENCIÓN

Riesgo de incendio, riesgo de descarga eléctrica, riesgo de daños personales y materiales. Siga estas indicaciones de seguridad durante el montaje, uso y mantenimiento del aparato.

- Lea atentamente este manual de instrucciones y siga todas las indicaciones.
- Antes de utilizar el aparato, asegúrese de que la tensión de la toma de corriente coincida con la indicada en la placa técnica del calefactor.
- Utilice el aparato solamente para el propósito para el cual ha sido concebido.
- El aparato solamente es apto para un uso doméstico y en interiores.
- Coloque el aparato en una superficie plana, estable y resistente al calor. El uso del aparato en otra posición puede llevar a situaciones de peligro.
- Si el aparato se utiliza por primera vez, puede ocurrir que en los primeros minutos de uso se genere un olor extraño. Se trata de un fenómeno normal que desaparecerá con el paso de los minutos.
- El aparato alcanza temperaturas muy elevadas durante el funcionamiento. No toque las superficies calientes con las manos descubiertas para evitar quemaduras. Manipule el aparato con extremo cuidado cuando haya niños y personas dependientes cerca del aparato.
- Asegúrese de que los materiales inflamables, como muebles, cojines, ropa de cama, periódicos, cortinas, etc. se encuentren a una distancia mínima de 1 metro del aparato.
- No utilice el aparato en zonas donde se almacenen líquidos o existan gases inflamables en el aire.
- Evite cubrir o bloquear las rejillas de disipación del calor y/o las rejillas de ventilación, ya que puede provocar descargas eléctricas, incendios o averías en el aparato.
- No utilice el aparato en estancias en las que se empleen gases explosivos o disolventes, pinturas o pegamentos inflamables.
- Mantenga limpio el aparato.
- Desconecte el enchufe de la toma de corriente si no utiliza el aparato, si lo coloca en otro lugar o si debe limpiarlo. Desconecte el enchufe de la toma de corriente tirando del cuerpo del enchufe y nunca del cable de alimentación.
- Asegúrese de que ni el cable de alimentación ni el enchufe ni ninguna otra pieza se sumerja en agua ni en ningún otro líquido.

- No intente reparar, desmontar ni modificar el aparato usted mismo. En el interior del aparato no encontrará ninguna pieza que pueda reparar el propio usuario.
- El aparato no debe colocarse justo debajo de una toma de corriente.
- No utilice el aparato cerca de baños, duchas ni piscinas.
- No cubra el aparato con objetos como ropa, mantas o similares ni lo coloque directamente debajo de cortinas ni persianas para evitar un sobrecalentamiento.
- Si el cable de alimentación está dañado, deberá ser sustituido por el fabricante, el servicio de atención al cliente o por una persona igualmente cualificada para evitar daños personales o materiales.
- Si utiliza un cable alargador, asegúrese de no superar la potencia nominal máxima permitida.
- Este aparato puede ser utilizado por niños mayores de 8 años y personas con discapacidades físicas, sensoriales o mentales o con falta de experiencia y conocimiento siempre que hayan sido instruidos acerca del uso del aparato y hayan entendido su manipulación y los riesgos y peligros que este entraña.
- Este aparato no es un juguete. Los niños solo podrán limpiar el aparato y realizar labores de mantenimiento bajo la supervisión de un adulto.
- Los niños menores de tres años deben estar bajo supervisión permanente si se encuentran cerca del aparato.
- Los niños de entre 3 y 8 años pueden encender y apagar el aparato si se ha instalado correctamente y montado en su posición prevista de funcionamiento y los niños han sido instruidos por una persona responsable y ya conocen los riesgos que el aparato entraña. Los niños entre 3 y 8 años no podrán enchufar, regular, limpiar ni realizar labores de mantenimiento en el aparato.

Información importante: Este aparato no está equipado con control de temperatura. No utilice el aparato en espacios pequeños si se encuentran personas que no pueden abandonar la estancia por su propio pie. Si existe una persona responsable para dicha persona con problemas de movilidad, el aparato sí podrá utilizarse en la sala.

- Este aparato solo está indicado para estancias bien aisladas.
- Instale la chimenea eléctrica conforme a las disposiciones de este manual de instrucciones. Consulte al servicio de atención al cliente en caso de dudas.
- Asegúrese de que la toma de corriente que desee utilizar esté fácilmente accesible y no se encuentre por encima del aparato.
- Fije el aparato para que no se caiga.
- No utilice sprays ni limpiadores a vapor para limpiar el aparato.
- No coloque el cable de alimentación debajo de alfombras ni en lugares donde exista riesgo de caídas.

- No utilice el aparato para secar ropa, etc.
- No se siente ni se apoye en el aparato.
- Nunca utilice el aparato junto con temporizadores ni otros aparatos que lo enciendan automáticamente a una hora determinada.

### Indicaciones sobre la protección integrada contra sobrecalentamiento

Este aparato dispone de una protección contra el sobrecalentamiento que no se restablece de manera automática. Si el aparato se apaga debido al sobrecalentamiento, siga estos pasos:

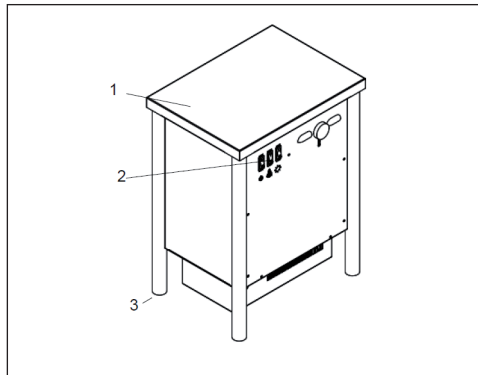
- Apague el aparato y desconecte el enchufe de la toma de corriente.
- Si descubre algún objeto que cubra el aparato, retírelo.
- No toque el aparato, podría estar muy caliente.
- Deje que el aparato se enfríe por completo.
- Conecte el enchufe en la toma de corriente y encienda el aparato una vez se haya enfriado por completo.
- No abra el aparato. No existe ninguna pieza que el usuario pueda reparar.

---

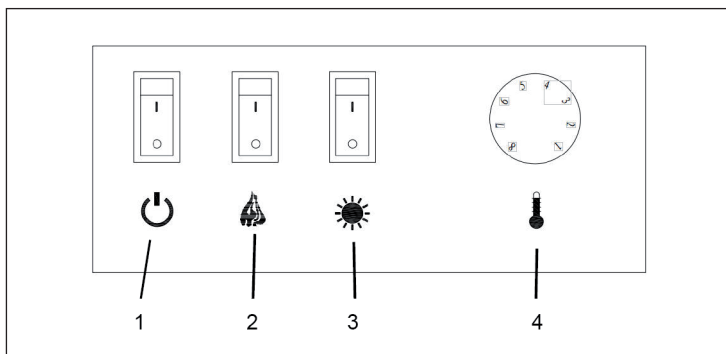
## DESCRIPCIÓN DEL APARATO

---

- 1 Estructura del aparato
- 2 Panel de control
- 3 Patas



## PANEL DE CONTROL Y TECLAS



1 Botón para encender / apagar	3 Botón de calefacción
2 Botón de llamas	4 Termostato

## PUESTA EN MARCHA Y USO

### Indicaciones de uso importantes

- Este aparato no ha sido concebido para un uso comercial, sino doméstico o para entornos similares. Entre estos se encuentran oficinas, granjas, hoteles, moteles e instalaciones que ofrecen servicio bed&breakfast.
- Nunca permita usar el aparato a los niños ni a otras personas que no estén en condiciones de manejarlo.
- Deseche el embalaje y las bolsas de plástico de manera responsable con el medioambiente y manténgalas alejadas de los niños.
- No cubra el aparato durante su uso ni lo coloque cerca de materiales inflamables.
- Asegúrese de que los niños y las mascotas se encuentren a una distancia segura del aparato y no los deje nunca bajo supervisión mientras se encuentre en uso.



### ATENCIÓN

Existe riesgo de quemaduras. El aparato alcanza temperaturas muy elevadas durante su uso; no lo toque durante su uso, utilice solamente el interruptor.



## Controles y funciones de los botones

Conecte el enchufe a la toma de corriente.

1	<b>Botón para encender / apagar</b>	Si pulsa este botón, el aparato estará listo para funcionar.
2	<b>Botón de llamas</b>	El efecto de llamas se activa pulsando este botón.
3	<b>Botón de calefacción</b>	La calefacción del aparato se activa pulsando este botón.
4	<b>Termostato</b>	Si gira el regulador, puede configurarse una temperatura determinada.

---

## LIMPIEZA Y CUIDADO

---

- Apague el aparato y desconecte el enchufe de la toma de corriente antes de limpiarlo.
- Para limpiar la superficie exterior, utilice un paño húmedo con o sin solución jabonosa.
- Deje que el aparato se enfríe por completo antes de limpiarlo.
- Asegúrese de que ni el agua ni ningún otro líquido se filtren al interior del aparato, pues podría causar un incendio o una descarga eléctrica.
- Además, se recomienda aspirar la rejilla de disipación de calor y las entradas de aire regularmente para retirar el polvo y la suciedad acumulado en el aparato.
- No utilice productos de limpieza agresivos, limpiadores químicos o disolventes, pues podría dañarse la superficie de los componentes plásticos.
- El polvo puede retirarse limpiando la superficie de cristal con un paño o pañuelo de papel limpio y sin pelusas.
- Utilice un paño húmedo y un limpiacristales para eliminar las manchas de dedos y otros restos.
- La placa de cristal delantera debe secarse completamente antes de volver a utilizar el aparato.
- Guarde el aparato en un lugar seguro y seco cuando termine la temporada de uso. Se recomienda guardarlo en su embalaje original.

## DETECCIÓN Y RESOLUCIÓN DE PROBLEMAS

Problema	Causa	Posible solución
El aparato se ha apagado y no puede encenderse	El aparato está sobrecalentado y se ha activado la protección contra sobrecalentamiento.	Desactive la protección contra el sobrecalentamiento apagando el aparato y desconectándolo de la toma de corriente. Espere 5 minutos y vuelva a encender el aparato.
La llama no se mueve.	El motor de las llamas está averiado	Contacte con el servicio de atención al cliente para sustituir el motor de las llamas.
La llama chisporrotea.	El motor de las llamas está averiado	Contacte con el servicio de atención al cliente para sustituir el motor de las llamas.

## RETIRADA DEL APARATO



Si el aparato lleva adherida la ilustración de la izquierda (el contenedor de basura tachado) entonces rige la normativa europea, directiva 2012/19/UE. Este producto no debe arrojarse a un contenedor de basura común. Infórmese sobre las leyes territoriales que regulan la recogida separada de aparatos eléctricos y electrónicos. Respete las leyes territoriales y no arroje aparatos viejos al cubo de la basura doméstica. Una retirada de aparatos conforme a las leyes contribuye a proteger el medio ambiente y a las personas a su alrededor frente a posibles consecuencias perjudiciales para la salud. El reciclaje ayuda a reducir el consumo de materias primas.

**Cher client,**

Toutes nos félicitations pour l'acquisition de ce nouvel appareil. Veuillez lire attentivement les instructions suivantes de branchement et d'utilisation afin d'éviter d'éventuels dommages. Le fabricant ne saurait être tenu pour responsable des dommages dus au non-respect des consignes de sécurité et à la mauvaise utilisation de l'appareil.

---

## SOMMAIRE

---

Scheda informativa del prodotto	36
Avvertenze di sicurezza	37
Descrizione del prodotto	39
Pannello di controllo e tasti	40
Messa in funzione e utilizzo	40
Pulizia e manutenzione	41
Ricerca e correzione degli errori	42
Smaltimento	42

---

## FICHE TECHNIQUE

---

Numéro d'article	10032588, 10032589
Alimentation	220-240 V ~ 50 Hz
Puissance	1600-1900 W
Dimensions (L x H x P)	365 mm x 488 mm x 270 mm
Poids	10,5 kg

---

## DÉCLARATION DE CONFORMITÉ

---

**Fabricant :**

Chal-Tec GmbH, Wallstraße 16, 10179 Berlin, Allemagne.



**Ce produit est conforme aux directives européennes suivantes :**

2014/30/UE (CEM)  
 2014/35/UE (LVD)  
 2011/65/UE (RoHS)  
 2009/125/CE (ErP)

## FICHE DE DONNÉES PRODUIT

Référence (s) du produit	10032588, 10032589					
Donnée	Symbole	Valeur	Unité	Donnée	Unité	
<b>Puissance calorifique</b>				<b>Uniquement pour les radiateurs électriques à accumulation : Type de régulation de l'apport de chaleur</b>		
Puissance calorifique nominale	$P_{nom}$	1,8	kW	Régulation manuelle de l'apport de chaleur avec thermostat intégré	Sans objet	
Puissance calorifique minimale (indicative)	$P_{min}$	0	kW	Régulation manuelle de l'apport de chaleur avec indication de la température de la pièce et/ou de l'extérieur	Sans objet	
Puissance maximale continue de chauffage	$P_{max,c}$	1,8	kW	Régulation électronique de l'apport de chaleur avec indication de la température de la pièce et/ou de l'extérieur	Sans objet	
<b>Consommation de courant auxiliaire</b>				Apport de chaleur assisté par ventilateur	Sans objet	
A puissance calorifique nominale (moteur de ventilateur)	$e_{l,max}$	Sans objet	kW	<b>Type de chauffage/contrôle de la température de la pièce</b>		
A puissance calorifique minimale (moteur de ventilateur)	$e_{l,min}$	Sans objet	kW	Chauffage à une seule vitesse, pas de contrôle de la température ambiante	non	
En mode veille	$e_{l,SB}$	0	W	Deux vitesses ou plus réglables manuellement, pas de contrôle de la température ambiante	non	
				Contrôle de la température ambiante par thermostat mécanique	oui	
				Contrôle électronique de la température ambiante	non	
				Contrôle électronique de la température ambiante et régulation par jour	non	
				Contrôle électronique de la température ambiante et régulation par semaine	non	
				<b>Autres options de régulation</b>		
				Contrôle de la température ambiante avec détection de présence	non	
				Contrôle de la température ambiante avec détection de fenêtre ouverte	non	
				Avec option télécommande	non	
				Avec contrôle du démarrage du chauffage	non	
				Avec limitation de la durée de fonctionnement	non	
Avec globe noir capteur de température	non					
Coordonnées de contact	Chal-Tec GmbH, Wallstraße 16, 10179, Berlin, Allemagne					

## CONSIGNES DE SÉCURITÉ



### ATTENTION

Risque d'incendie, d'électrocution, de risque de dommages matériels et de blessures. Respectez toujours les consignes de sécurité ci-dessous lors du montage, de l'utilisation et de la maintenance de l'appareil.

- Lisez attentivement le mode d'emploi et suivez les instructions.
- Avant d'utiliser l'appareil, vérifiez que la tension nominale de la prise correspond à la tension indiquée sur la plaque signalétique de l'appareil.
- Utilisez l'appareil uniquement aux fins prévues.
- L'appareil est conçu pour une utilisation en intérieur uniquement.
- Placez l'appareil sur une surface plane, stable et résistante à la chaleur. L'utilisation de l'appareil dans une position différente peut provoquer une situation dangereuse.
- Lorsque vous utilisez l'appareil pour la première fois, une odeur étrange peut apparaître dans les premières minutes d'utilisation. Ceci est normal et l'odeur disparaît généralement au bout de quelques minutes.
- L'appareil devient très chaud pendant le fonctionnement. Ne touchez pas les surfaces chaudes avec la peau nue pour éviter les brûlures. Soyez particulièrement vigilant lorsque des enfants ou des personnes vulnérables se trouvent à proximité de l'appareil.
- Assurez-vous que les matériaux inflammables tels que les meubles, les coussins, la literie, les journaux, les rideaux, etc. se trouvent à au moins 1 mètre de l'appareil.
- N'utilisez pas l'appareil dans un endroit où des liquides très inflammables sont entreposés ou si l'air contient des vapeurs inflammables.
- Évitez de couvrir ou de bloquer les grilles d'évacuation de chaleur et/ou les événements, car cela pourrait provoquer un choc électrique, un incendie ou endommager l'appareil.
- N'utilisez pas l'appareil dans une zone où des gaz explosifs sont présents ou dans laquelle des solutions, de la peinture ou de la colle hautement inflammables sont utilisées.
- Gardez l'appareil propre.
- Coupez toujours l'alimentation et débranchez le câble d'alimentation de la prise lorsque l'appareil n'est pas utilisé, lorsqu'il doit être déplacé ou nettoyé. Débranchez toujours le câble en tenant la tête de la fiche et ne tirez jamais sur le câble d'alimentation lui-même.
- Veillez à ne pas immerger le câble d'alimentation, la fiche ou d'autres parties de l'appareil dans l'eau ou d'autres liquides.

- N'essayez pas de réparer, de démonter ou de modifier l'appareil vous-même. Il n'y a aucune pièce à entretenir par l'utilisateur à l'intérieur de l'appareil.
- L'appareil ne doit pas être placé directement sous une prise.
- N'utilisez pas l'appareil près d'un bain, d'une douche ou d'une piscine.
- Ne couvrez pas l'appareil avec des objets tels que des vêtements, des couvertures ou similaires, et ne le placez pas près de rideaux ou de stores pour éviter une surchauffe.
- Si le câble d'alimentation est endommagé, il doit être remplacé par le fabricant, le service après-vente ou une personne de qualification équivalente pour éviter des dommages matériels et/ou des blessures corporelles.
- Lorsque vous utilisez une rallonge, assurez-vous de ne pas dépasser la puissance maximale admissible.
- Cet appareil peut être utilisé par des enfants de 8 ans ou plus et des personnes ayant des capacités physiques, mentales et sensorielles limitées ou dénuées d'expérience et de connaissances, à condition qu'ils aient été formés à l'utilisation de l'appareil par une personne responsable de leur sécurité, qu'ils soient capables de manipuler l'appareil en toute sécurité et qu'ils en aient compris les dangers.
- L'appareil n'est pas un jouet. Le nettoyage et l'entretien de l'appareil ne doivent être effectués par des enfants que sous la surveillance d'un adulte.
- Les enfants de moins de trois ans doivent être surveillés en permanence lorsqu'ils se trouvent à proximité de l'appareil.
- Les enfants âgés de 3 à 8 ans ne doivent pas allumer ou éteindre l'appareil à moins que l'appareil ait été correctement installé, se trouve en bonne position de fonctionnement et qu'ils aient été formés à son utilisation et comprennent les risques encourus. Les enfants entre 3 et 8 ans ne doivent pas brancher, régler, nettoyer ou entretenir l'appareil.

Remarque importante : Cet appareil n'est pas équipé d'un contrôle de température ambiante. N'utilisez pas l'appareil dans des petites pièces si des personnes vulnérables s'y trouvent et qu'elles ne peuvent quitter la pièce par leurs propres moyens. Si une personne responsable est en permanence de surveillance dans la pièce, l'appareil peut également y être utilisé.

- Cet appareil ne convient que pour les pièces bien isolées ou pour une utilisation occasionnelle.
- Installez le foyer électrique conformément aux dispositions de ce mode d'emploi. En cas de doute, consultez le service client.
- Assurez-vous que la prise de courant que vous souhaitez utiliser est facilement accessible et ne se trouve pas au-dessus de l'appareil.
- Fixez l'appareil pour qu'il ne puisse pas tomber.
- N'utilisez jamais de sprays ou de nettoyeurs à vapeur pour nettoyer l'appareil.
- Ne faites jamais passer le câble de l'appareil sous des tapis ou dans des endroits où il pourrait constituer un risque de chute.

- N'utilisez pas l'appareil pour sécher des vêtements, etc.
- Ne vous asseyez jamais ou ne vous tenez pas debout sur l'appareil.
- Ne contrôlez jamais l'appareil avec des minuteries ou d'autres appareils qui allument automatiquement l'appareil en différé.

### Remarque concernant la protection anti surchauffe intégrée

Cet appareil a une protection contre la surchauffe qui ne se réinitialise pas elle-même. Si l'appareil s'arrête de fonctionner en raison d'une surchauffe, procédez comme suit :

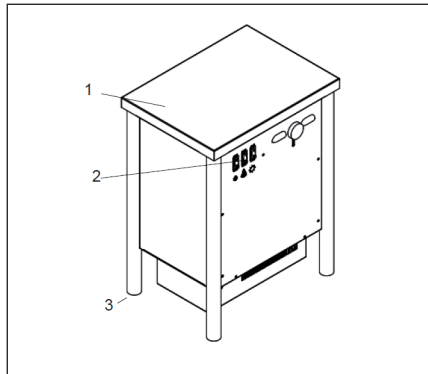
- Mettez l'appareil hors tension et débranchez la fiche de la prise.
- Retirez les objets qui recouvrent l'appareil.
- Ne touchez pas l'appareil car il peut être très chaud.
- Laissez l'appareil refroidir complètement.
- Une fois l'appareil complètement refroidi, rebranchez la fiche dans la prise et allumez l'appareil.
- N'ouvrez pas l'appareil. Il ne contient aucune pièce à entretenir par l'utilisateur.

---

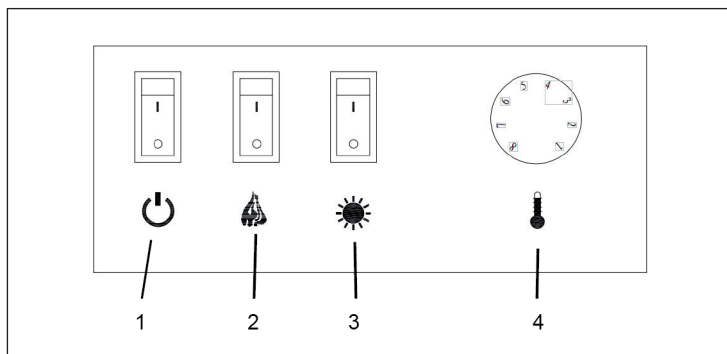
## APERÇU DE L'APPAREIL

---

- 1 Corps de l'appareil
- 2 Panneau de commande
- 3 Pieds de support



## PANNEAU DE COMMANDE ET TOUCHES



1 Commande de marche/arrêt	3 Commande de chauffage
2 Commande des flammes	4 Thermostat

## MISE EN SERVICE ET UTILISATION

### Remarques importantes pour l'utilisation

- L'appareil n'est pas destiné à un usage commercial, mais uniquement pour un usage domestique et similaire. Ceci inclut les cuisines dans les bureaux, les fermes, les hôtels, les motels et les services qui offrent l'hébergement et le déjeuner.
- Ne laissez jamais les enfants ou d'autres personnes faire fonctionner l'appareil si elles en sont incapables en toute sécurité.
- Éliminez les emballages et les sacs en plastique de manière écologique et tenez-les à l'écart des enfants.
- Ne couvrez pas l'appareil pendant son utilisation et ne le placez pas à proximité de matériaux inflammables.
- Tenez les enfants et les animaux domestiques à l'écart de l'appareil et ne les laissez jamais sans surveillance lorsque vous faites fonctionner l'appareil.



### ATTENTION

Risque de brûlures ! L'appareil devient très chaud pendant l'utilisation, ne le touchez pas pendant le fonctionnement, n'utilisez que les interrupteurs.



## Utilisation et fonctions des touches

Branchez la fiche dans la prise.

1	<b>Touche de marche/ arrêt</b>	Lorsque vous appuyez sur cette touche l'appareil est prêt à l'emploi.
2	<b>Touche des flammes</b>	La simulation de flammes est activée par un appui sur cette touche.
3	<b>Touche de chauffage</b>	Le chauffage de l'appareil est activé par appui sur cette touche.
4	<b>Thermostat</b>	Lorsque vous tournez le bouton de réglage, vous pouvez régler une température donnée.

---

## NETTOYAGE ET ENTRETIEN

---

- Éteignez l'appareil avant de le nettoyer et débranchez la fiche de la prise.
- Utilisez un chiffon doux et humide avec ou sans savon doux pour nettoyer la surface extérieure de l'appareil.
- Laissez l'appareil refroidir complètement avant de le nettoyer.
- Veillez à ne pas laisser entrer d'eau ou d'autres liquides dans l'appareil, cela pourrait provoquer un incendie ou une électrocution.
- Il est également recommandé d'aspirer régulièrement les grilles d'évacuation de la chaleur et les entrées d'air à l'aide d'une buse d'aspirateur pour éliminer la poussière et la saleté accumulées à l'intérieur de l'appareil.
- N'utilisez pas d'agents nettoyants agressifs, de nettoyants chimiques ou autres solvants car cela pourrait endommager la surface des composants en plastique.
- La poussière peut être éliminée en frottant doucement la surface en verre avec un chiffon propre et non pelucheux ou une serviette en papier.
- Utilisez un chiffon humide et un nettoyant à vitre pour enlever les traces de doigts ou autres restes.
- Le panneau de verre avant doit être complètement sec avant d'utiliser à nouveau l'appareil.
- Hors saison, rangez l'appareil dans un lieu sûr et sec. Il est recommandé d'entreposer l'appareil dans son emballage d'origine.

## IDENTIFICATION ET RÉOLUTION DES PROBLÈMES

Problème	Cause	Solution possible
L'appareil s'est éteint et il est impossible de le rallumer	L'appareil surchauffe et sa protection anti surchauffe s'est déclenchée.	Désactivez la protection contre la surchauffe en coupant l'alimentation et en débranchant la fiche de la prise. Attendez 5 minutes puis rallumez l'appareil.
Les flammes sont immobiles	La simulation de flammes est défectueuse	Contactez le service client pour faire remplacer le moteur de flammes.
La flamme est atomisée	Le moteur des flammes est défectueux	Contactez le service client pour faire remplacer le moteur de flammes.

## CONSEILS POUR LE RECYCLAGE



Le pictogramme ci-contre apposé sur le produit signifie que la directive européenne 2012/19/UE s'applique (poubelle à roues barrée d'une croix). Ces produits ne peuvent être jetés dans les poubelles domestiques courantes. Renseignez-vous concernant les règles appliquées pour la collecte d'appareils électriques et électroniques. Conformez-vous aux réglementations locales et ne jetez pas vos anciens produits avec les ordures ménagères. Le respect des règles de recyclage des vieux produits aide à la protection de l'environnement et de la santé de votre entourage contre les conséquences négatives possibles. Le recyclage des matériaux aide à réduire l'utilisation des matières premières.

**Gentile cliente,**

La ringraziamo per aver acquistato il nostro prodotto. La preghiamo di leggere attentamente le seguenti istruzioni e di seguirle per evitare eventuali danni. Si declina ogni responsabilità per danni derivati da una mancata osservazione delle avvertenze di sicurezza e da un uso improprio del dispositivo.

**INDICE****DATI TECNICI**

Numero articolo	10032588, 10032589
Alimentazione	220-240 V ~ 50 Hz
Potenza	1600-1900 W
Dimensioni (larghezza x altezza x profondità)	365 mm x 488 mm x 270 mm
Peso	10,5 kg

**DICHIARAZIONE DI CONFORMITÀ****Produttore:**

Chal-Tec GmbH, Wallstraße 16, 10179 Berlino, Germania.



**Questo prodotto è conforme alle seguenti direttive europee:**

2014/30/UE (EMC)  
 2014/35/UE (LVD)  
 2011/65/UE (RoHS)  
 2009/125/CE (ErP)

## SCHEDA INFORMATIVA DEL PRODOTTO

Identificazione del modello (i)		10032588, 10032589							
Indicazione	Simbolo	Valore	Unità		Indicazione	Unità			
<b>Potenza termica</b>				<b>Solo per gli apparecchi per il riscaldamento d'ambiente locale elettrici ad accumulato: Tipo di controllo dell' apporto termico</b>					
Potenza termica nominale	$P_{nom}$	1,8	kW	Controllo manuale del carico termico con termostato integrato		N.D.			
Potenza termica minima (valore indicativo)	$P_{min}$	0	kW	Controllo manuale del carico termico con riscontro della temperatura ambiente e/o esterna		N.D.			
Potenza termica massima continua	$P_{max,c}$	1,8	kW	Controllo elettronico del carico termico con riscontro della temperatura ambiente e/o esterna		N.D.			
<b>Consumo di elettricità ausiliaria</b>				Potenza termica con supporto del ventilatore		N.D.			
Per la potenza termica nominale (Motore del ventilatore)	$e_{l,max}$	N.D.	kW	<b>Tipo di potenza termica / controllo della temperatura ambiente</b>					
Per la potenza termica minima (Motore del ventilatore)	$e_{l,min}$	N.D.	kW	Potenza termica di un solo livello, senza controllo della temperatura ambiente	no				
In modalità di attesa	$e_{l,SB}$	0	W	Due o più livelli impostabili manualmente, senza controllo della temperatura ambiente	no				
				Con controllo della temperatura ambiente tramite termostato meccanico		si			
				Con controllo elettronico della temperatura ambiente		no			
				Controllo elettronico della temperatura ambiente e timer giornaliero		no			
				Controllo elettronico della temperatura ambiente e timer settimanale		no			
				<b>Altre opzioni di controllo</b>					
				Controllo della temperatura ambiente con rilevamento di presenza		no			
				Controllo della temperatura ambiente con rilevamento di finestre aperte		no			
				Con opzione telecomando		no			
				Con controllo di avvio adattabile		no			
				Con limitazione del tempo di funzionamento		no			
Con sensore lampada nero		no							
Informazioni di contatto		Chal-Tec GmbH, Wallstraße 16, 10179, Berlino, Germania							

---

## AVVERTENZE DI SICUREZZA

---

**ATTENZIONE:**

pericolo d'incendio, di folgorazione e di danni a cose o persone.  
Seguire sempre le seguenti avvertenze di sicurezza durante il montaggio, l'utilizzo e la manutenzione del dispositivo.

- Leggere attentamente il manuale d'uso e seguire le indicazioni.
- Prima di utilizzare il dispositivo, controllare che la tensione nominale della presa elettrica corrisponda alla tensione indicata sulla targhetta del dispositivo.
- Utilizzare il dispositivo solo per gli scopi previsti.
- Il dispositivo è progettato esclusivamente per l'utilizzo casalingo in ambienti chiusi.
- Posizionare il dispositivo su una superficie piana, stabile e termoresistente. L'utilizzo del dispositivo in altre posizioni può comportare situazioni di pericolo.
- Quando si utilizza il dispositivo per la prima volta, può capitare che durante i primi minuti si noti un odore strano. Questo è normale e l'odore scompare dopo pochi minuti.
- Il dispositivo diventa bollente durante l'utilizzo. Non toccare le superfici bollenti per evitare ustioni. Prestare particolare attenzione se nei pressi del dispositivo si trovano bambini o persone che necessitano particolare tutela.
- Assicurarsi che eventuali materiali infiammabili come mobili, cuscini, lenzuola, tende, ecc. si trovino ad almeno 1 metro di distanza dal dispositivo.
- Non utilizzare il dispositivo in ambienti in cui si trovano liquidi facilmente infiammabili o in cui ci sono vapori infiammabili nell'aria.
- Evitare di coprire o bloccare la griglia di emissione di calore e/o le aperture di ventilazione, in quanto ciò potrebbe comportare folgorazioni, incendi o danni al dispositivo.
- Non utilizzare il dispositivo in ambienti in cui si trovano gas esplosivi o in cui si utilizzano soluzioni facilmente infiammabili, vernici o colle.
- Tenere pulito il dispositivo.
- Spegnerne sempre il dispositivo e staccare la spina dalla presa elettrica se non viene utilizzato, se viene spostato o pulito. Staccare la spina impugnandola dal corpo e mai dal cavo.
- Assicurarsi che cavo di alimentazione, spina o altri componenti del dispositivo non vengano immersi in acqua o altri liquidi.
- Non cercare di riparare, smontare o modificare il dispositivo autonomamente. All'interno del dispositivo non ci sono componenti che necessitano di manutenzione da parte dell'utente.
- Il dispositivo non deve essere posizionato sotto a una presa elettrica.
- Non utilizzare il dispositivo nelle dirette vicinanze di bagni, docce o piscine.

- Non coprire il dispositivo con oggetti quali indumenti, coperte o similari e non posizionarlo direttamente accanto a tende o veneziane, per evitare il surriscaldamento.
- Se il cavo di alimentazione mostra danneggiamenti, deve essere sostituito dal produttore, dal servizio di assistenza ai clienti o da una persona con qualifica equivalente, per evitare danni a cose o persone.
- Se si utilizza una prolunga, assicurarsi che non venga superata la potenza nominale massima consentita.
- Questo dispositivo può essere utilizzato da bambini a partire da 8 anni e da persone con limitate capacità fisiche, mentali o sensoriali o con esperienza e conoscenza insufficienti, solo se sono state informate da una persona responsabile del loro controllo riguardo alle modalità d'uso e hanno compreso i rischi connessi.
- Il dispositivo non è un giocattolo. La pulizia e la manutenzione del dispositivo possono essere realizzate da bambini solo con il dovuto controllo da parte di un adulto.
- I bambini sotto a 3 anni devono essere tenuti costantemente sotto controllo quando si trovano vicino al dispositivo.
- I bambini tra 3 e 8 anni possono accendere e spegnere il dispositivo, solo se il dispositivo è stato installato correttamente, si trova nella giusta posizione operativa e i bambini sono stati informati sulle funzionalità del dispositivo e comprendono i rischi connessi. I bambini tra 3 e 8 anni non possono collegare la spina del dispositivo, regolarlo, pulirlo o effettuare manutenzione.

**Avvertenza importante:** questo dispositivo non è dotato di controllo della temperatura ambiente. Non utilizzare in locali piccoli, se all'interno si trovano persone che necessitano tutela e che non sono in grado di lasciare la stanza autonomamente. Se nella stanza si trova costantemente anche un'altra persona responsabile del suo controllo, il dispositivo può essere utilizzato anche in queste stanze.

- Questo dispositivo è adatto solo per locali ben isolati o per utilizzi occasionali.
- Installare il camino elettrico secondo le indicazioni del presente manuale. In caso di dubbi consultare il servizio di assistenza ai clienti.
- Assicurarsi che la presa elettrica che utilizzate sia facilmente accessibile e che non si trovi sopra al dispositivo.
- Fissare il dispositivo in modo che non cada.
- Non utilizzare mai spray o pulitrici a vapore per lavare il dispositivo.
- Non posare il cavo di alimentazione sotto a tappeti o in punti in cui ci si potrebbe inciampare.

- Non utilizzare il dispositivo per asciugare indumenti, ecc.
- Non sedersi o poggarsi sul dispositivo.
- Non utilizzare il dispositivo con timer o altri dispositivi che accendono il camino in un determinato momento.

#### Avvertenze sulla protezione da surriscaldamento integrata

Questo dispositivo è dotato di una protezione da surriscaldamento, che non si resetta da sola. Se il dispositivo dovesse arrestarsi a causa di surriscaldamento, procedere come segue:

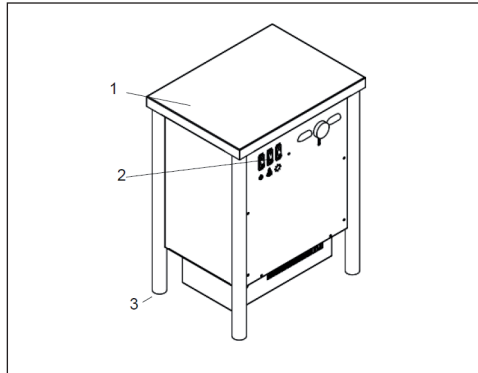
- Spegnerne il dispositivo e scollegare la spina dalla presa elettrica.
- Rimuovere gli oggetti che coprono il dispositivo.
- Non toccare il dispositivo, dato che potrebbe essere molto caldo.
- Lasciare raffreddare completamente il dispositivo.
- Una volta completamente raffreddato, collegare di nuovo la spina nella presa elettrica e accendere il dispositivo.
- Non aprire il dispositivo. Non ci sono componenti all'interno che necessitano della manutenzione dell'utente.

---

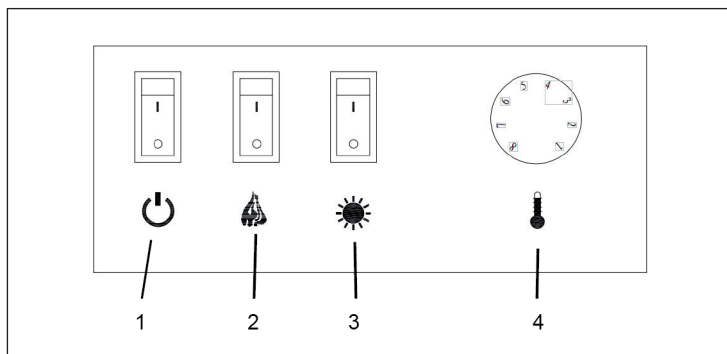
## DESCRIZIONE DEL PRODOTTO

---

- 1 Corpo del dispositivo
- 2 Pannello di controllo
- 3 Piedi d'appoggio



## PANNELLO DI CONTROLLO E TASTI



1 Tasto ON/OFF	3 Tasto riscaldamento
2 Tasto fiamme	4 Termostato

## MESSA IN FUNZIONE E UTILIZZO

### Importanti avvertenze sull'utilizzo

- Il dispositivo non è previsto per usi commerciali, ma per uso casalingo e in ambienti simili. Tra questi si trovano cucine presso uffici, agriturismi, hotel, motel e bed & breakfast.
- Non permettere l'utilizzo del dispositivo a bambini o altre persone che non sono in grado di usarlo in sicurezza.
- Smaltire parti d'imballaggio e sacchetti di plastica in modo ecologico e tenerli lontano dai bambini.
- Non coprire il dispositivo durante l'utilizzo e non posizionarlo vicino a materiali infiammabili.
- Assicurarsi che bambini e animali domestici siano ad una distanza sicura dal dispositivo e non lasciarli senza controllo se il dispositivo è in funzione.



### ATTENZIONE

pericolo d'incendio! Il dispositivo diventa bollente durante l'utilizzo: non toccarlo, utilizzare solo i tasti.



## Utilizzo e tasti funzione

Inserire la spina nella presa elettrica.

<b>1</b>	<b>Tasto ON/OFF</b>	Premendo questo tasto, il dispositivo è pronto all'uso.
<b>2</b>	<b>Tasto fiamme</b>	Premendo questo tasto si attiva l'effetto fiamma.
<b>3</b>	<b>Tasto riscaldamento</b>	Premendo questo tasto si attiva il riscaldamento.
<b>4</b>	<b>Termostato</b>	Ruotando la manopola è possibile impostare una certa temperatura.

---

## PULIZIA E MANUTENZIONE

---

- Spegner il dispositivo prima della pulizia e staccare la spina dalla presa elettrica.
- Per pulire le superfici esterne del dispositivo, utilizzare un panno umido e morbido con o senza una soluzione saponosa delicata.
- Lasciare raffreddare completamente il dispositivo prima della pulizia.
- Assicurarsi che acqua o altri liquidi non penetrino nel dispositivo, dato che ciò può comportare incendi o folgorazioni.
- Inoltre, si consiglia di pulire regolarmente con un aspirapolvere la griglia di emissione del calore e le prese d'aria, per rimuovere polvere e sporco che si accumula all'interno del dispositivo.
- Non utilizzare detergenti aggressivi, chimici o solventi, dato che potrebbero rovinare i componenti plastici.
- La polvere può essere rimossa sfregando la superficie in vetro con un panno pulito e senza peluzzi o con un panno di carta.
- Per rimuovere impronte digitali o altri residui, utilizzare un panno umido e un detergente per vetri.
- Il pannello in vetro frontale deve essere completamente asciutto prima di tornare a utilizzare il dispositivo.
- Riporre il dispositivo fuori stagione in un luogo sicuro e asciutto. Si consiglia di conservarlo nell'imballaggio originale.

## RICERCA E CORREZIONE DEGLI ERRORI

Problema	Causa	Possibile soluzione
Il dispositivo si è spento e non è più possibile accenderlo.	Il dispositivo è surriscaldato e la relativa protezione è stata attivata.	Disattivare la protezione da surriscaldamento, spegnendo il dispositivo e staccando la spina dalla presa elettrica. Attendere 5 minuti e accendere di nuovo il dispositivo.
La fiamma non si muove.	Il motore della fiamma è guasto.	Contattare il servizio di assistenza ai clienti per far sostituire il motore della fiamma.
La fiamma crepita.	Il motore della fiamma è guasto.	Contattare il servizio di assistenza ai clienti per far sostituire il motore della fiamma.

## SMALTIMENTO



Se sul prodotto è presente la figura a sinistra (il cassetto dei rifiuti mobile sbarrato), si applica la direttiva europea 2012/19/UE. Questi prodotti non possono essere smaltiti con i rifiuti normali. Informarsi sulle disposizioni vigenti in merito alla raccolta separata di dispositivi elettrici ed elettronici. Non smaltire i vecchi dispositivi con i rifiuti domestici. Grazie al corretto smaltimento dei vecchi dispositivi, si proteggono il pianeta e la salute delle persone da possibili conseguenze negative. Il riciclo di materiali aiuta a ridurre il consumo di materie prime.



KLARSTEIN NIETSRK  
SRRK KLARSTEIN NIE  
KLARSTEIN NIETSRK  
SRRK KLARSTEIN NIE  
KLARSTEIN NIETSRK  
SRRK KLARSTEIN NIE  
KLARSTEIN NIETSRK