

CAROLINE

Mikrowelle
Microwave
Microondas
Micro-onde
Microonde

10032640 10032641



COOKINGCO
OOKINGCOO
KINGCOOKIN
INGCOOKING
COOKINGCO
OOKINGCOO
KINGCOOKIN
INGCOOKING

KLARSTEIN

www.klarstein.com

Sehr geehrter Kunde,

wir gratulieren Ihnen zum Erwerb Ihres Gerätes. Lesen Sie die folgenden Hinweise sorgfältig durch und befolgen Sie diese, um möglichen Schäden vorzubeugen. Für Schäden, die durch Missachtung der Hinweise und unsachgemäßen Gebrauch entstehen, übernehmen wir keine Haftung. Scannen Sie den folgenden QR-Code, um Zugriff auf die aktuellste Bedienungsanleitung und weitere Informationen rund um das Produkt zu erhalten.



INHALTSVERZEICHNIS

Sicherheitshinweise	4
Geräteübersicht	8
Aufstellung	9
Bedienfeld und Einstellungen	10
Hinweise zum Kochgeschirr	12
Reinigung und Pflege	14
Fehlersuche und Fehlerbehebung	15
Hinweise zur Entsorgung	16
Hersteller & Importeur (UK)	16

English	17
Español	31
Français	45
Italiano	59

TECHNISCHE DATEN

Artikelnummer	10032640, 10032641
Stromversorgung	230 V~ 50 Hz
Stromverbrauch	1050 W
Leistung Mikrowellenofen	700 W
Leistung Grill	1000 W
Volumen (Garraum)	20 L

SICHERHEITSHINWEISE

Hinweise zur Mikrowellenstrahlung

- Verwenden Sie dieses Gerät keinesfalls mit geöffneter Tür, da Sie sich dadurch schädlicher Mikrowellenstrahlung aussetzen. Die Sicherheitsverriegelung darf nicht manipuliert oder funktionsunfähig gemacht werden.
- Stellen Sie keine Gegenstände zwischen die Vorderseite des Geräts und der Tür und achten Sie darauf, dass sich kein Schmutz oder Reinigungsrückstände auf den Dichtungsflächen befinden.
- Wenn die Tür oder die Türdichtung beschädigt ist, darf das Gerät erst dann wieder verwendet werden, wenn der Schaden durch einen Sachverständigen behoben wurde.

Allgemeine Sicherheitshinweise

Befolgen Sie die folgenden Sicherheitshinweise, um die Gefahr von Brand, Stromschlag, Sach- und/oder Personenschäden oder übermäßiger Mikrowellenstrahlung während der Verwendung des Geräts zu minimieren:

- Lesen und befolgen Sie die Hinweise bezüglich der Mikrowellenstrahlungsbelastung.
- Dieses Gerät ist nicht für die Verwendung durch Personen vorgesehen (Kinder eingeschlossen), die verminderte körperliche, sensorische oder geistige Fähigkeiten haben oder nicht über ausreichende Erfahrung und Kenntnisse verfügen; es sei denn sie haben von einer Person, die für ihre Sicherheit verantwortlich ist, Anleitung für den Gebrauch des Gerätes erhalten oder werden von dieser beaufsichtigt. Kinder dürfen nicht mit dem Gerät spielen. Die Reinigung und Wartung darf von Kindern nicht ohne Aufsicht durchgeführt werden. Halten Sie das Gerät und das Kabel außerhalb der Reichweite von Kindern, die jünger als 8 Jahre sind.
- Halten Sie das Gerät und das Netzkabel außerhalb der Reichweite von Kindern unter 8 Jahren.
- Wenn das Netzkabel beschädigt ist, muss es vom Kundendienst ausgetauscht werden, um Gefahren abzuwehren.
- Gewährleisten Sie, dass das Gerät ausgeschaltet ist, wenn Sie die Glühlampe ersetzen, um zu einen Stromschlag zu vermeiden.
- Es ist für jeden Laien gefährlich, Reparaturen auszuführen, die das Öffnen des Gehäuses beinhalten, welches vor Mikrowellenstrahlung schützt.
- Flüssigkeiten und Nahrungsmittel dürfen nicht in geschlossenen Behältnissen erhitzt werden.
- Wenn Sie Nahrung in Kunststoff- oder Pappbehältnissen erhitzen, behalten Sie den Mikrowellenofen im Auge.
- Verwenden Sie ausschließlich Zubehör, das für Mikrowellenöfen geeignet ist.
- Wenn Rauch aus dem Gerät tritt, schalten Sie das Gerät aus und ziehen Sie den Netzstecker. Halten sie die Tür geschlossen, um etwaige Flammen zu ersticken.

- Beim Erwärmen von Getränken in der Mikrowelle kann es zu verzögertem Aufkochen kommen. Daher müssen Sie beim Umgang mit dem Behältnis vorsichtig sein.
- Rühren oder schütteln Sie den Inhalt von Milchfläschchen und Babynahrung in Gläschen. Überprüfen Sie die Temperatur vor dem Verzehr.
- Eier in der Schale und ganze hartgekochte Eier dürfen nicht im Mikrowellenofen erhitzt werden, da sie explodieren können, selbst wenn der Erwärmungsvorgang abgeschlossen ist.
- Reinigen Sie den Ofen regelmäßig und entfernen Sie Nahrungsmittelreste.
- Wenn das Sauberhalten des Mikrowellenofens vernachlässigt wird, kann es zu einer Verschlechterung der Oberflächen kommen, was sich negativ auf den Lebenszyklus auswirkt und zu einer gefährlichen Situation führt.
- Das Gerät darf nicht hinter einer Einbautür aufgestellt werden, um Überhitzung zu vermeiden. (Dies trifft nicht auf Einbaugeräte zu.)
- Verwenden Sie nur den Temperaturfühler, der für den Mikrowellenofen geeignet ist.
- Der Mikrowellenofen darf nicht in einen Schrank eingebaut werden.
- Dieses Gerät ist zur Verwendung im Haushalt und ähnlichen Einrichtungen bestimmt.
- Der Mikrowellenofen ist zum Erhitzen von Lebensmitteln und Getränken bestimmt. Das Trocknen von Lebensmitteln, Kleidung und das Erwärmen von Wärmekissen, Hausschuhen, Schwämmen, feuchten Tüchern oder Ähnlichem kann zu Personenverletzungen oder einem Brand führen.
- Metallbehälter für Lebensmittel oder Getränke dürfen nicht in den Mikrowellenofen.
- Das Gerät darf nicht mit einem Dampfreiniger gereinigt werden.
- Das Gerät ist zur freistehenden Verwendung vorgesehen.
- Das Gerät muss mit der Rückseite zur Wand stehen.
- Das Gerät ist nicht zum Betrieb mit einer externen Zeitschaltuhr geeignet.
- Die zugänglichen Flächen werden während des Betriebs heiß.
- Wenn das Gerät im Kombibetrieb ist, dürfen Kinder den Ofen aufgrund großer Hitzeentwicklung nur unter der Aufsicht Erwachsener verwenden.
- Die Oberfläche des Einbauschranks, in welchem sich die Mikrowelle befindet, kann sehr heiß werden.
- Diese Mikrowelle ist dafür ausgelegt, Lebensmittel und Getränke zu erhitzen. Das Trocknen von Lebensmitteln oder Kleidung und das Erhitzen von Wärmekissen, Hausschuhen, Schwämmen, feuchter Kleidung und ähnlichem, kann zu Verletzungen und Feuer führen.

Erdung des Geräts



GEFAHR

Stromschlaggefahr! Das Berühren von einigen Komponenten im Geräteinneren kann zu ernsten Verletzungen oder dem Tod führen. Bauen Sie das Gerät keinesfalls auseinander.



WARNUNG

Stromschlaggefahr! Eine unzureichende Erdung des Geräts kann zu einem Stromschlag führen. Stecken Sie den Netzstecker des Geräts erst dann in die Steckdose, wenn dieses richtig geerdet und installiert wurde.

- Dieses Gerät muss geerdet werden. Im Falle eines Kurzschlusses reduziert die Erdung die Stromschlaggefahr, indem der elektrische Strom über einen Weg des geringsten Widerstands (Fluchtdraht) abfließen kann.
- Dieses Gerät ist mit einem Netzstromkabel ausgestattet, welches sowohl über einen geerdeten Draht als auch über einen geerdeten Netzstecker verfügt. Der Netzstecker darf nur in eine richtig installierte und geerdete Steckdose gesteckt werden.
- Konsultieren Sie den Kundendienst oder einen qualifizierten Elektriker, wenn Sie die Erdungsanweisungen nicht vollständig verstanden haben oder sich nicht sicher sind, ob das Gerät richtig geerdet ist.
- Verwenden Sie nach Möglichkeit kein Verlängerungskabel.
- Im Lieferumfang ist ein kurzes Netzstromkabel enthalten, um die Gefahr des Hängenbleibens oder ein darüber stolpern zu reduzieren.

Wenn Sie ein längeres Kabel oder ein Verlängerungskabel verwenden möchten:

- sollte die angegebene Spannung des Verlängerungskabels mindestens so hoch sein wie die Spannung des Geräts.
- darf der Amperewerte des angeschlossenen Geräts den maximalen Amperewert des Netzkabels nicht überschreiten.
- sollte das längere Kabel so platziert werden, dass es nicht über die Tischkante oder über die Ablage herunterhängt und kleine Kinder daran ziehen könnten oder an Orten verlegt wird wo es zur Stolperfalle werden kann.

Hinweise zu geeignetem Kochgeschirr



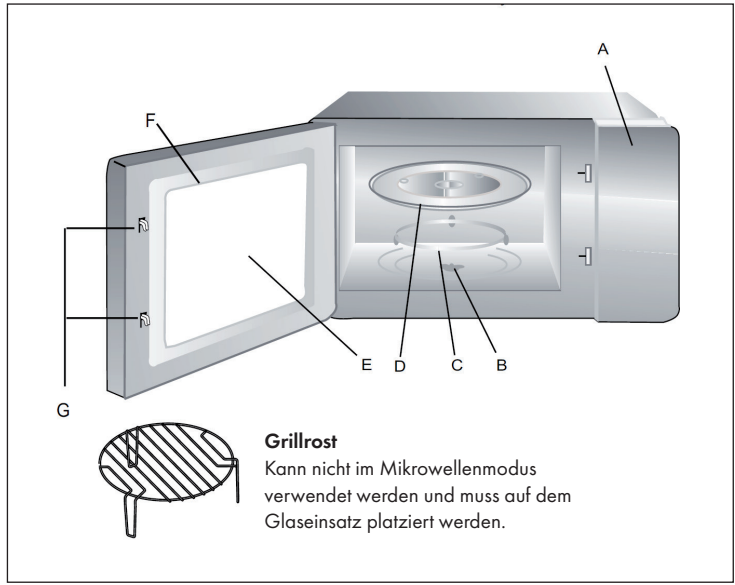
VORSICHT

Verletzungsgefahr! Für alle nicht hierfür qualifizierten Personen ist es gefährlich, Wartungsarbeiten oder Reparaturen am Gerät durchzuführen, welche ein Abnehmen der Mikrowellen-Schutzabdeckung beinhalten.

Lesen Sie sich die Abschnitte „Materialien, welche in der Mikrowelle verwendet werden können“ und „Materialien, welche in der Mikrowelle vermieden werden sollten“ durch. Es gibt gegebenenfalls einige nicht metallische Utensilien, die eine sichere Verwendung in der Mikrowelle nicht zulassen. Sollten Sie Zweifel haben, können Sie folgenden Test durchführen:

1. Füllen Sie einen mikrowellengeeigneten Behälter mit einer Tasse kaltem Wasser (250 ml) auf und stellen Sie diesen gemeinsam mit dem entsprechenden Zubehör in die Mikrowelle.
2. Lassen Sie die Mikrowelle für ca. 1 Minute auf der höchsten Leistungsstufe laufen.
3. Berühren Sie das Zubehör anschließend vorsichtig. Sollte es warm sein, ist es für die Verwendung in der Mikrowelle ungeeignet.
4. Überschreiten Sie keinesfalls die Aufwärmzeit von einer Minute.

GERÄTEÜBERSICHT



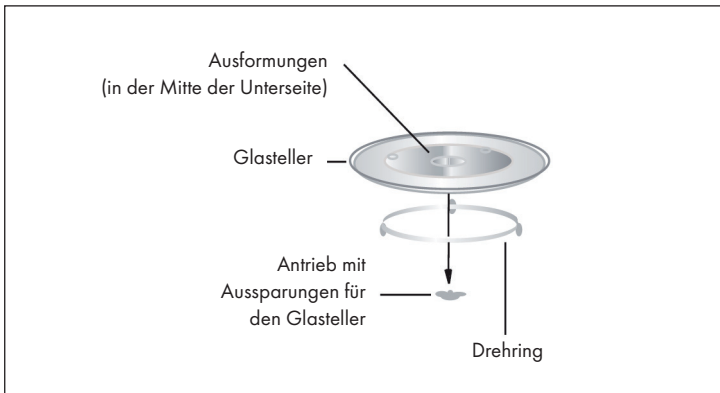
A	Bedienfeld
B	Antrieb
C	Drehring
D	Glasteller
E	Sichtfenster
F	Tür
G	Sicherheitsverriegelung

AUFSTELLUNG

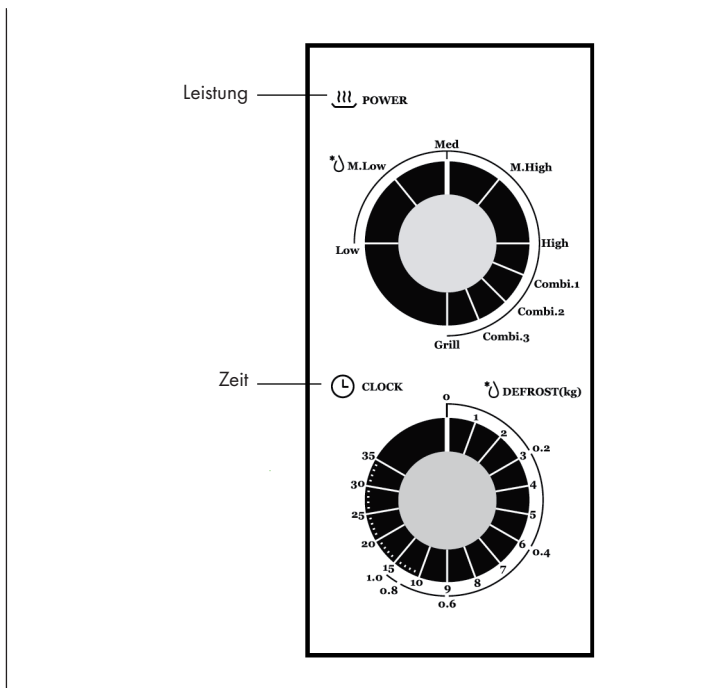
- Wählen Sie eine ebene Fläche, die ausreichend Raum für den Luftein- und Auslass lässt.
- Von der Aufstellfläche nach oben hin muss 85 cm Raum sein.
- Das Gerät muss mit der Rückseite zu einer Wand stehen. Lassen Sie einen Mindestabstand von 30 cm über dem Gerät und 20 cm zu den Seiten hin.
- Entfernen Sie nicht die Füße vom Boden des Geräts.
- Das Gerät wird durch das Blockieren des Luftein- und -auslasses beschädigt.
- Stellen Sie den Mikrowellenofen so weit entfernt wie möglich von Radio- und Fernsehgeräten auf. Der Betrieb des Geräts kann zu Interferenzen mit dem Radio- und Fernsehgeräten führen.
- Schließen Sie das Gerät an eine Standardsteckdose an. Achten Sie darauf, dass die Spannung und die Frequenz mit den Angaben auf dem Typenschild übereinstimmt.
- Achtung: Stellen Sie das Gerät nicht über einer Dunstabzugshaube oder anderen Geräten auf, die Wärme erzeugen. Das Gerät kann sonst beschädigt werden.

Einsetzen des Drehtellers

1. Platzieren Sie den Glaseinsatz niemals verkehrt herum in der Mikrowelle. Der Glaseinsatz sollte niemals beeinträchtigt werden.
2. Der Glaseinsatz und der Drehring müssen immer während des Betriebs der Mikrowelle verwendet werden.
3. Alle Lebensmittel und Lebensmittelbehälter müssen zur Zubereitung auf den Glaseinsatz gestellt werden.
4. Wenn der Glaseinsatz oder der Drehring Risse aufweist oder bricht, kontaktieren Sie den Kundendienst.



BEDIENFELD UND EINSTELLUNGEN



1. Drehen Sie zum Einstellen der Leistung die Taste POWER auf die gewünschte Stufe.
2. Drehen Sie zum Einstellen der Zubereitungszeit die Taste TIMER auf die gewünschte Stufe.
3. Nachdem die Leistung und die Zubereitungszeit eingestellt wurden beginnt das Gerät den Betrieb automatisch.
4. Nach Ablauf der Zubereitungszeit gibt das Gerät beim Stoppen ein Geräusch von sich.
5. Stellen Sie die Zubereitungszeit immer auf „0“ wenn das Gerät nicht in Verwendung ist.

Einstellungen und Anwendungsbereiche

Funktion	Leistung	Anwendungsbereich
Low	17 % Mikrowelle	Auftauen von Lebensmitteln
Med. Low (Defrost)	33 % Mikrowelle	Suppe/ Eintopf aufwärmen, Weichmachen von Butter oder Auftauen
Med.	55 % Mikrowelle	Eintopf, Fisch
Med. High	77 % Mikrowelle	Reis, Fisch, Hühnchen, Hackfleisch
High	100 % Mikrowelle	Aufwärmen, Milch, Wasser kochen, Gemüse, Getränke

Funktion	Leistung	Anwendungsbereich
Combi. 1	80 % Grill, 20 % Mikrowelle	Wurst, Lamm, Kebabs, Meeresfrüchte, Steak
Combi. 2	70 % Grill, 30 % Mikrowelle	Hühnchenstücke, Hühnerbrust, Schweinekotelett
Combi. 3	60 % Grill, 40 % Mikrowelle	Ein ganzes Huhn
Grill	100 % Grill	Gebackenes Brot, geschnittene Lebensmittel

Hinweis: Wenn Sie die Lebensmittel aus der Mikrowelle entnehmen, vergewissern Sie sich, dass die Mikrowelle ausgeschaltet ist, indem Sie die Taste TIMER auf „0“ drehen. Wenn Sie es versäumen sollten, dies zu tun und die Mikrowelle ohne Lebensmittel im Inneren einschalten, kann dies zu Überhitzen und Schäden an der Magnetfeldröhre führen.

HINWEISE ZUM KOCHGESCHIRR

Materialien, die in der Mikrowelle verwendet werden können:

Zubehör	Anmerkungen
Aluminiumfolie	Nur zum Abdecken. Kleine, glatte Stücke können zum Abdecken von dünnen Fleisch- oder Geflügelstücken verwendet werden, um ein Zerkochen zu vermeiden. Wenn sich die Folie zu nah an den Wänden der Mikrowelle befindet, kann es zu Funkenbildung kommen. Die Folie sollte sich in einem Mindestabstand von 2,5 cm zu den Mikrowellenwänden befinden.
Hitzebeständiges Keramikgeschirr	Befolgen Sie die Anweisungen des Herstellers. Die Unterseite des Keramikgeschirr muss sich mindestens 5 mm oberhalb der Drehscheibe befinden. Eine inkorrekte Verwendung kann zum Zerschlagen der Drehscheibe führen.
Essgeschirr	Nur mikrowellene geeignetes Kochgeschirr verwenden. Befolgen Sie die Anweisungen des Herstellers. Verwenden Sie kein Essgeschirr, welches Risse oder Absplittierungen aufweist.
Glaskrüge	Entfernen Sie immer den Deckel. Verwenden Sie es nur so lange, bis die Lebensmittel warm sind. Die meisten Glasgefäße sind nicht hitzebeständig und könnten zerbrechen.
Glaswaren	Verwenden Sie ausschließlich hitzebeständige Glaswaren. Achten Sie darauf, dass sich keine metallische Verkleidung an der Glasware befindet. Achten Sie darauf, dass Sie einen Schlitz offen lassen, damit eventuell entstehender Dampf entweichen kann.
Mikrowellenkochbeutel	Befolgen Sie die Anweisungen des Herstellers. Verschließen Sie den Mikrowellenkochbeutel keinesfalls mit einer Metallklemme. Achten Sie darauf, dass Sie einen Schlitz offen lassen, damit eventuell entstehender Dampf entweichen kann.
Pappteller und Pappbecher	Nur für das kurzzeitige erwärmen geeignet. Lassen Sie diese beim Aufwärmen nicht unbeaufsichtigt.

Zubehör	Anmerkungen
Papierhandtücher	Zum Abdecken von Nahrungsmitteln, welche erneut aufgewärmt werden sollen und zur Absorption von Fett. Verwenden Sie diese nur unter Aufsicht für kurzzeitige Erwärmungsvorgänge.
Pergamentpapier	Verwenden Sie dieses als Abdeckung, um ein Spritzen zu vermeiden oder zum Umwickeln beim Dämpfen.
Plastik	Verwenden Sie nur mikrowellene geeignetes Plastik. Befolgen Sie die Anweisungen des Herstellers. Auf dem Plastik sollte sich die Aufschrift „mikrowellene geeignet“ befinden. Einige Plastikbehälter werden weich, wenn sich die Lebensmittel im Inneren des Behälters erhitzen. „Kochbeutel“ und fest verschlossene Plastiktüten sollten, wie auf der jeweiligen Verpackung angegeben, mit einem Schlitz versehen, durchstochen oder belüftet werden.
Frischhaltefolie	Verwenden Sie nur mikrowellene geeignete Frischhaltefolie. Verwenden Sie diese, um Lebensmittel abzudecken und dadurch die darin enthaltene Feuchtigkeit zu bewahren. Achten Sie darauf, dass die Frischhaltefolie die Lebensmittel nicht direkt berührt.
Thermometer	Verwenden Sie nur mikrowellene geeignete Thermometer (Fleischthermometer).
Wachspapier	Verwenden Sie das Wachspapier als Abdeckung, um ein Spritzen zu vermeiden und die Feuchtigkeit der Lebensmittel zu bewahren.

Materialien, die nicht in der Mikrowelle verwendet werden sollten:

Zubehör	Anmerkungen
Aluminiumblech	Kann zu Funkenbildung führen. Geben Sie die Lebensmittel in einen mikrowellengeeigneten Behälter.
Nahrungsmittelbehälter mit Metallklammer	Kann zu Funkenbildung führen. Geben Sie die Lebensmittel in einen mikrowellengeeigneten Behälter.
Metallzubehör oder Zubehör mit Metallbestandteilen	Metall schirmt die Lebensmittel von der Mikrowellenenergie ab. Metallrahmen können zu Funkenbildung führen.
Metallklammern	Können zu Funkenbildung führen und einen Brand im Inneren der Mikrowelle verursachen.
Papiertüten	Können einen Brand im Inneren der Mikrowelle verursachen.
Schaumstoff	Schaumstoff könnte schmelzen oder die Flüssigkeit im inneren des Schaumstoffbehälters kontaminieren, wenn er heißen Temperaturen ausgesetzt wird.
Holz	Holz trocknet bei der Verwendung in der Mikrowelle aus und kann splintern oder reißen.

REINIGUNG UND PFLEGE

Wichtig: Schalten Sie das Gerät vor der Reinigung aus und ziehen Sie den Netzstecker aus der Steckdose.

- Reinigen Sie das Innere der Mikrowelle mit einem feuchten Tuch.
- Reinigen Sie das Zubehör auf die herkömmliche Art und Weise mit Seifenwasser.
- Der Türrahmen, die Türdichtung und anliegende Flächen müssen, wenn diese verschmutzt sind, mit einem feuchten Tuch gereinigt werden.
- Verwenden Sie zur Reinigung der Glastür keine aggressiven Reinigungsmittel oder scharfe Metallschaber, da diese die Oberfläche zerkratzen können, was zu einem Zerspringen des Glases führen könnte.
- Reinigungshinweis: Für eine einfachere Reinigung der Mikrowelleninnenwände, die mit Nahrungsmitteln in Berührung kommen können: Legen Sie eine halbe Zitrone in eine Schüssel und fügen Sie 300 ml Wasser hinzu. Lassen Sie die Mikrowelle für 10 Minuten auf 100 % laufen. Reiben Sie die Mikrowelle anschließend mit einem weichen trockenen Tuch sauber.

FEHLERSUCHE UND FEHLERBEHEBUNG

Problem	Mögliche Ursache	Mögliche Lösung
Die Mikrowelle beeinträchtigt den TV-Empfang	Radio- und TV-Empfang können während der Verwendung der Mikrowelle beeinträchtigt werden. Dies ist ähnlich der Beeinträchtigung durch kleine elektrische Geräte wie Mixer, Staubsauge und Ventilatoren und vollkommen normal.	
Schwaches Licht in der Mikrowelle.	Bei der Verwendung der Mikrowelle mit niedriger Leistung kann es vorkommen, dass das Licht schwach ist. Das ist normal.	
Dampf sammelt sich an der Tür, heiße Luft strömt aus den Belüftungsöffnungen.	Während der Zubereitung kann es vorkommen, dass Dampf aus den Lebensmitteln heraus kommt. Der meiste Dampf strömt aus den Belüftungsöffnungen heraus. Es kann vorkommen und ist völlig normal, dass etwas Dampf sich an kalten Plätzen, wie der Tür, ansammelt.	
Die Mikrowelle startet versehentlich ohne Lebensmittel darin.	Es ist verboten, die Mikrowelle ohne Lebensmittel im Inneren zu verwenden, da dies sehr gefährlich ist.	
Die Mikrowelle kann nicht gestartet werden.	Das Netzstromkabel wurde nicht richtig eingesteckt.	Stecken Sie das Gerät zunächst aus und stecken Sie den Netzstecker nach 10 Sekunden wieder in die Steckdose. Lassen Sie die Sicherung ersetzen oder den
	Die Sicherung ist herausgesprungen oder der Trennschalter ist aktiv.	Trennschalter zurücksetzen (kontaktieren Sie hierfür den Kundendienst oder in ähnlicher Weise qualifiziertes Personal).
	Die Steckdose ist defekt.	Stecken Sie andere Geräte in die Steckdose, um zu testen, ob diese funktioniert.
Die Mikrowelle erhitzt sich nicht.	Die Tür ist nicht richtig geschlossen.	Schließen Sie die Tür richtig.
Die Drehscheibe macht während der Verwendung der Mikrowelle seltsame Geräusche.	Schmutz hat sich unterhalb des Glaseinsatzes abgelagert.	Siehe Abschnitt „Reinigung und Pflege“, um schmutzige Gerätebestandteile zu reinigen.

HINWEISE ZUR ENTSORGUNG



Wenn es in Ihrem Land eine gesetzliche Regelung zur Entsorgung von elektrischen und elektronischen Geräten gibt, weist dieses Symbol auf dem Produkt oder auf der Verpackung darauf hin, dass dieses Produkt nicht im Hausmüll entsorgt werden darf. Stattdessen muss es zu einer Sammelstelle für das Recycling von elektrischen und elektronischen Geräten gebracht werden. Durch regelkonforme Entsorgung schützen Sie die Umwelt und die Gesundheit Ihrer Mitmenschen vor negativen Konsequenzen. Informationen zum Recycling und zur Entsorgung dieses Produkts, erhalten Sie von Ihrer örtlichen Verwaltung oder Ihrem Hausmüllentsorgungsdienst.

HERSTELLER & IMPORTEUR (UK)

Hersteller:

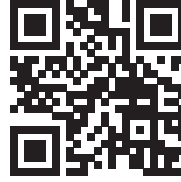
Chal-Tec GmbH, Wallstraße 16, 10179 Berlin, Deutschland.

Importeur für Großbritannien:

Chal-Tec UK limited
Unit 6 Riverside Business Centre
Brighton Road
Shoreham-by-Sea
BN43 6RE
United Kingdom

Dear Customer,

Congratulations on purchasing this device. Please read the following instructions carefully and follow them to prevent possible damages. We assume no liability for damage caused by disregard of the instructions and improper use. Scan the QR code to get access to the latest user manual and more product information.



CONTENTS

Safety Instructions	18
Product Description	22
Notes on Installation	23
Control Panel and Features	24
Notes on Cookware	26
Care and Cleaning	28
Troubleshooting	29
Manufacturer & Importer (UK)	30
Indicaciones de seguridad	32

TECHNICAL DATA

Item number	10032640, 10032641
Power supply	220-240 V ~ 50 Hz
Rated input power (microwave)	1050 W
Rated output power(microwave)	700 W
Rated input power (grill)	1000 W
Oven capacity	20 L

SAFETY INSTRUCTIONS

Precautions to avoid possible exposure to prevent excessive microwave energy

- Do not attempt to operate this oven with the door open since this can result in harmful exposure to microwave energy. It is important not to break or tamper with the safety interlocks.
- Do not place any object between the oven front face and the door or allow soil or cleaner residue to accumulate on sealing surfaces.
- **WARNING:** If the door or door seals are damaged, the oven must not be operated until it has been repaired by a competent person.

General Instructions

To reduce the risk of fire, electric shock, injury to persons or exposure to excessive microwave oven energy when using your appliance, follow basic precautions, including the following:

- **Warning:** Liquids and other foods must not be heated in sealed containers since they are liable to explode.
- **Warning:** It is hazardous for anyone other than a competent person to carry out any service or repair operation that involves the removal of a cover which gives protection against exposure to microwave energy.
- This appliance can be used by children aged from 8 years and above and persons with reduced physical, sensory or mental capabilities or lack of experience and knowledge if they have been given supervision or instruction concerning use of the appliance in a safe way and understand the hazards involved. Children shall not play with the appliance. Cleaning and user maintenance shall not be made by children unless they are older than 8 and supervised.
- Keep the appliance and its cord out of reach of children less than 8 years.
- Only use utensils that are suitable for use in microwave ovens.
- The oven should be cleaned regularly and any food deposits should be removed.
- Read and follow the specific: "PRECAUTIONS TO AVOID POSSIBLE EXPOSURE TO EXCESSIVE MICROWAVE ENERGY".
- When heating food in plastic or paper containers, keep an eye on the oven due to the possibility of ignition.
- If smoke is emitted, switch off or unplug the appliance and keep the door closed in order to stifle any flames. Do not overcook food.
- Do not use the oven cavity for storage purposes. Do not store items, such as bread, cookies, etc. inside the oven.
- Remove wire twist-ties and metal handles from paper or plastic containers/bags before placing them in the oven.
- Install or locate this oven only in accordance with the installation instructions provided.
- Eggs in their shell and whole hard-boiled eggs should not be heated in microwave

ovens since they may explode, even after microwave heating has ended.

- This appliance is intended to be used in household and similar applications such as: staff kitchen areas in shops, offices and other working environments; by clients in hotels, motels and other residential type environments; farm houses; bed and breakfast type environments.
- If the supply cord is damaged, it must be replaced by the manufacturer, its service agent or similarly qualified persons in order to avoid a hazard.
- Do not store or use this appliance outdoors.
- Do not use this oven near water, in a wet basement or near a swimming pool.
- The temperature of accessible surfaces may be high when the appliance is operating. The surfaces are liable to get hot during use. Keep cord away from heated surface, and do not cover any vents on the oven.
- Do not let cord hang over edge of table or counter.
- Failure to maintain the oven in a clean condition could lead to deterioration of the surface that could adversely affect the life of the appliance and possibly result in a hazardous situation.
- The contents of feeding bottles and baby food jars shall be stirred or shaken and the temperature checked before consumption, in order to avoid burns.
- Microwave heating of beverages can result in delayed eruptive boiling, therefore care must be taken when handling the container.
- The appliance is not intended for use by persons (including children) with reduced physical, sensory or mental capabilities, or lack of experience and knowledge, unless they have been given supervision or instruction concerning use of the appliance by a person responsible for their safety.
- Children should be supervised to ensure that they do not play with the appliance.
- The appliances are not intended to be operated by means of an external timer or separate remote-control system.
- Accessible parts may become hot during use. Young children should be kept away.
- Steam cleaner is not to be used.
- During use the appliance becomes hot. Care should be taken to avoid touching heating elements inside the oven.
- Only use the temperature probe recommended for this oven (for ovens provided with a facility to use a temperature-sensing probe).
- **WARNING:** The appliance and its accessible parts become hot during use. Care should be taken to avoid touching heating elements. Children less than 8 years of age shall be kept away unless continuously supervised.
- The microwave oven must be operated with the decorative door open (for ovens with a decorative door).
- The surface of a storage drawer can get hot.
- The microwave oven is intended for heating food and beverages. Drying of food or clothing and heating of warming pads, slippers, sponges, damp cloth and similar may lead to risk of injury, ignition or fire.

Grounding Installation



DANGER

Electric Shock Hazard! Touching some of the internal components can cause serious personal injury or death. Do not disassemble this appliance.



WARNING

Electric Shock Hazard Improper use of the grounding can result in electric shock. Do not plug into an outlet until appliance is properly installed and grounded.

- This appliance must be grounded. In the event of an electrical short circuit, grounding reduces the risk of electric shock by providing an escape wire for the electric current.
- This appliance is equipped with a cord having a grounding wire with a grounding plug. The plug must be plugged into an outlet that is properly installed and grounded.
- Consult a qualified electrician or serviceman if the grounding instructions are not completely understood or if doubt exists as to whether the appliance is properly grounded.
- Only use an extension cord if it is absolutely necessary.
- A short power-supply cord is provided to reduce the risks resulting from becoming entangled in or tripping over a longer cord.

If a long cord set or extension cord is used:

- The marked electrical rating of the cord set or extension cord should be at least as great as the electrical rating of the appliance.
- Note, that the total ampere ratings of the equipment plugged in should not exceed the ampere rating of the cord.
- The long cord should be arranged so that it will not drape over the counter top or tabletop where it can be pulled on by children or tripped over unintentionally.

Notes on suitable cookware



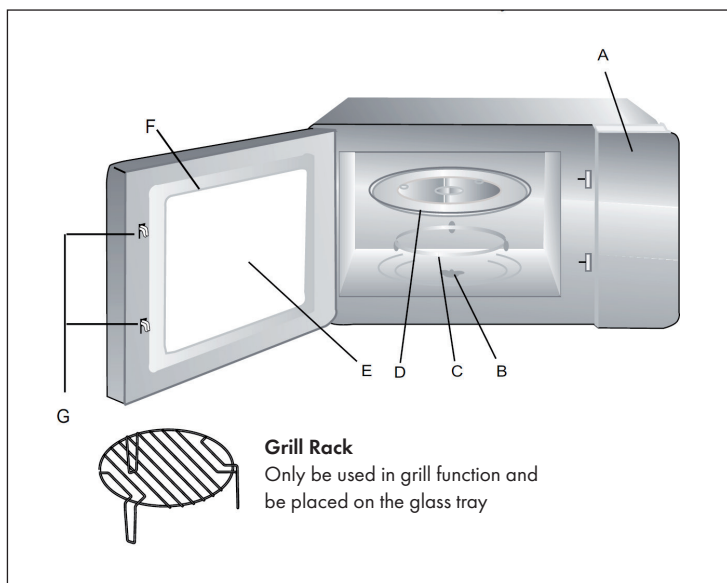
CAUTION

Personal Injury Hazard It is hazardous for anyone other than a competent person to carry out any service or repair operation that involves the removal of a cover which gives protection against exposure to microwave energy.

See the instructions on „Materials you can use in microwave oven or to be avoided in microwave oven.“ There may be certain non-metallic utensils that are not safe to use for microwaving. If in doubt, you can test the utensil in question following the procedure below:

1. Fill a microwave-safe container with 1 cup of cold water (250 ml) along with the utensil in question.
2. Cook on maximum power for 1 minute.
3. Carefully feel the utensil. If the empty utensil is warm, do not use it for microwave cooking.
4. Do not exceed 1 minute cooking time.

PRODUCT DESCRIPTION



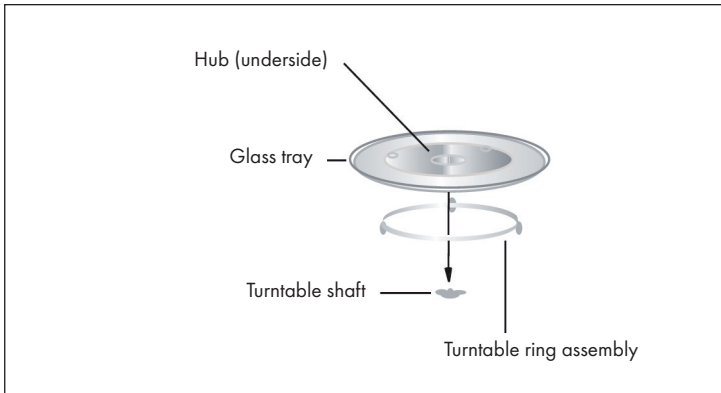
A	Control panel
B	Turntable shaft
C	Turntable ring assembly
D	Glass tray
E	Observation window
F	Door assembly
G	Safety interlock system

INSTALLATION

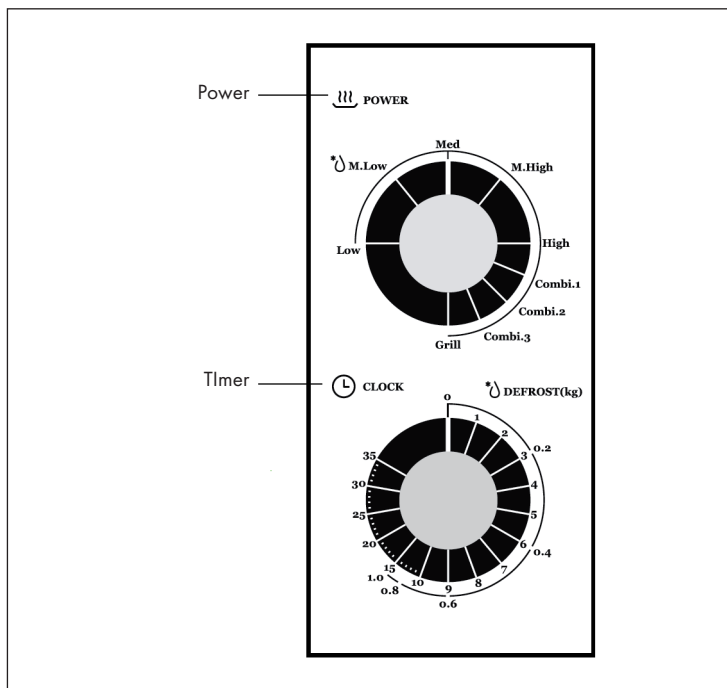
- Select a level surface that leaves sufficient space for the air inlet and outlet.
- There must be 85 cm of space from the installation surface to the top.
- The unit must be placed with its back facing a wall. Leave a minimum clearance of 30 cm above the unit and 20 cm towards the sides.
- Do not remove the feet from the bottom of the unit.
- The unit will be damaged by blocking the air inlet and outlet.
- Place the microwave oven as far away as possible from radio and television sets. Operation of the unit may cause interference with radio and television equipment.
- Plug the unit into a standard electrical outlet. Make sure that the voltage and frequency match the specifications on the rating plate.
- Caution: Do not place the unit above a cooker hood or other appliances that generate heat. The device may otherwise be damaged.

Inserting the turntable

1. Never place the glass insert upside down in the microwave. The glass insert should never be interfered with.
2. The glass insert and turntable must always be used while the microwave is in operation.
3. All food and food containers must be placed on the glass insert for preparation.
4. If the glass insert or rotating ring is cracked or broken, contact customer service.



CONTROL PANEL AND FEATURES



1. To set cooking power by turning the power knob to desired level.
2. To set the time of cooking by turning the timer knob to desired time per your food cooking guide.
3. The microwave oven will automatically start cooking after power level and time are set.
4. After the cooking time is up, the unit will „Dong“ to stop.
5. If the unit is not in use, always set time to „0“.

Settings and application areas

Function	Power	Application areas
Low	17 % Microwave	Thawing food
Med. Low (defrost)	33 % Microwave	Soup stew, soften butter or defrost
Med.	55 % Microwave	Stew, fish
Med. High	77 % Microwave	Rice, fish, chicken, ground meat
High	100 % Microwave	Reheat, milk, boil water, vegetables, beverage

Function	Power	Application areas
Combi. 1	80 % Grill, 20 % Microwave	Sausage, lamb, kabobs, seafood, steak
Combi. 2	70 % Grill, 30 % Microwave	Chicken pieces, chicken breasts, pork chops
Combi. 3	60 % Grill, 40 % Microwave	Whole chicken
Grill	100 % Grill	Baked bread, slice food

Note: When removing food from the oven, please ensure that the oven power is switched off by turning the timer switch to 0 (zero). Failure to do so, and operating the microwave oven without food in it, can result in overheating and damage to the magnetron.

NOTES ON COOKWARE

Materials you can use in microwave oven:

Utensils	Remarks
Aluminum foil	Shielding only. Small smooth pieces can be used to cover thin parts of meat or poultry to prevent overcooking. Arcing can occur if foil is too close to oven walls. The foil should be at least 1 inch (2.5 cm) away from oven walls.
Browning dish	Follow manufacturer's instructions. The bottom of browning dish must be at least 3/16 inch (5 mm) above the turntable. Incorrect usage may cause the turntable to break.
Dinnerware	Microwave-safe only. Follow manufacturer's instructions. Do not use cracked or chipped dishes.
Glass jars	Always remove lid. Use only to heat food until just warm. Most glass jars are not heat resistant and may break.
Glassware	Heat-resistant oven glassware only. Make sure there is no metallic trim. Do not use cracked or chipped dishes.
Oven cooking bags	Follow manufacturer's instructions. Do not close with metal tie. Make slits to allow steam to escape.
Paper plates and cups	Use for short-term cooking/warming only. Do not leave oven unattended while cooking.

Utensils	Remarks
Paper towels	Use to cover food for reheating and absorbing fat. Use with supervision for a short-term cooking only.
Parchment paper	Use as a cover to prevent splattering or a wrap for steaming.
Plastic	Microwave-safe only. Follow the manufacturer's instructions. Should be labeled „Microwave Safe“. Some plastic containers soften, as the food inside gets hot. „Boiling bags“ and tightly closed plastic bags should be slit, pierced or vented as directed by package.
Plastic wrap	Microwave-safe only. Use to cover food during cooking to retain moisture. Do not allow plastic wrap to touch food.
Thermometers	Microwave-safe only (meat) thermometers.
Wax paper	Use as a cover to prevent splattering and retain moisture.

Materials to be avoided in microwave oven

Utensils	Remarks
Aluminum tray	May cause arcing. Transfer food into microwave-safe dish.
Food carton with metal handle	May cause arcing. Transfer food into microwave-safe dish.
Metal or metal-trimmed utensils	Metal shields the food from microwave energy. Metal trim may cause arcing.
Metal twist ties	May cause arcing and could cause a fire in the oven.
Paper bags	May cause a fire in the oven.
Plastic foam	Plastic foam may melt or contaminate the liquid inside when exposed to high temperature.
Wood	Wood will dry out when used in the microwave oven and may split or crack.

CARE AND CLEANING

Note: Be sure to unplug the appliance from the power supply.

- Clean the cavity of the oven after using with a slightly damp cloth.
- Clean the accessories in the usual way in soapy water.
- The door frame and seal and neighbouring parts must be cleaned carefully with a damp cloth when they are dirty.
- Do not use harsh abrasive cleaners or sharp metal scrapers to clean the oven door glass since they can scratch the surface, which may result in shattering of the glass.
- **Cleaning Tip:** For easier cleaning of the cavity walls that the food cooked can touch: Place half a lemon in a bowl, add 300 ml (1/2 pint) water and heat on 100% microwave power for 10 minutes. Wipe the oven clean using a soft, dry cloth.

TROUBLESHOOTING

Problem	Possible Cause	Suggested Solution
Microwave oven interfering TV reception.	Radio and TV reception may be interfered when microwave oven operating. It is similar to the interference of small electrical appliances, like TV reception mixer, vacuum cleaner, and electric fan. It is normal.	
Dim oven light.	In low power microwave cooking, oven light may become dim. It is normal.	
Steam accumulating on door, hot air out of vents.	In cooking, steam may come out of food. Most will get out from vents. But some may accumulate on cool place like oven door. It is normal.	
Oven started accidentally with no food in.	It is forbidden to run the unit without any food inside. It is very dangerous.	
Oven can not be started.	Power cord not plugged in tightly.	Unplug. Then plug again after 10 seconds.
	Fuse blowing or circuit breaker works.	Replace fuse or reset circuit breaker (repaired by professional personnel of our company)
	Trouble with outlet.	Test outlet with other electrical appliances.

DISPOSAL CONSIDERATIONS



If there is a legal regulation for the disposal of electrical and electronic devices in your country, this symbol on the product or on the packaging indicates that this product must not be disposed of with household waste. Instead, it must be taken to a collection point for the recycling of electrical and electronic equipment. By disposing of it in accordance with the rules, you are protecting the environment and the health of your fellow human beings from negative consequences. For information about the recycling and disposal of this product, please contact your local authority or your household waste disposal service.

MANUFACTURER & IMPORTER (UK)

Manufacturer:

Chal-Tec GmbH, Wallstrasse 16, 10179 Berlin, Germany.

Importer for Great Britain:

Chal-Tec UK limited
Unit 6 Riverside Business Centre
Brighton Road
Shoreham-by-Sea
BN43 6RE
United Kingdom

Estimado cliente,

Le felicitamos por la adquisición de este producto. Lea atentamente las siguientes instrucciones y síguelas para evitar posibles daños. No asumimos ninguna responsabilidad por los daños causados por el incumplimiento de las instrucciones y el uso inadecuado. Escanee el siguiente código QR para obtener acceso a la última guía del usuario y más información sobre el producto.



ÍNDICE

Indicaciones de seguridad	32
Descripción del aparato	36
Colocación	37
Panel de control y ajustes	38
Indicaciones sobre la batería de cocina	40
Limpieza y cuidado	42
Detección y resolución de problemas	43
retirada del aparato	44
Fabricante e importador (Reino Unido)	44

DATOS TÉCNICOS

Número de artículo	10032640, 10032641
Suministro eléctrico	230 V~ 50 Hz
Consumo de energía	1050 W
Potencia microondas	700 W
Potencia del grill	1000 W
Capacidad (compartimento de cocción)	20 L

INDICACIONES DE SEGURIDAD

Indicaciones sobre la radiación del microondas

- No utilice este aparato con la puerta abierta, pues podría verse expuesto a radiaciones microondas nocivas. No debe manipularse el cierre de seguridad ni tampoco deshabilitarse.
- No coloque ningún objeto entre la parte delantera del aparato y la puerta y asegúrese de que no exista suciedad ni restos de limpiador en las superficies de la junta.
- Si la puerta o la junta de la puerta están dañadas, el aparato solo podrá volver a utilizarse cuando los daños se hayan solucionado.

Advertencias generales de seguridad

Siga las siguientes indicaciones de seguridad para minimizar el riesgo de incendio, descarga eléctrica, daños materiales y/o personales o una radiación excesiva por microondas durante la utilización del aparato.

- Lea y siga las indicaciones de uso de la carga de radiación del microondas.
- Este aparato no es apto para su utilización por parte de personas (incluidos niños) con discapacidades físicas, sensoriales o psíquicas o que no cuenten con conocimientos suficientes como para manejarlo, excepto que hayan sido previamente instruidas por una persona responsable de su seguridad. Los niños no deben jugar con el aparato. La limpieza y mantenimiento no deben ser realizadas por niños si estos no se encuentran bajo supervisión. Mantenga el aparato y el cable de alimentación fuera del alcance de los niños menores de 8 años.
- Mantenga el aparato y el cable de alimentación fuera del alcance de los niños menores de 8 años.
- Si el cable de alimentación está dañado, deberá ser reparado por el servicio de atención al cliente para evitar peligros.
- Asegúrese de que el aparato esté apagado al sustituir la bombilla para evitar una descarga eléctrica.
- Es peligroso que una persona inexperta realice reparaciones que conlleven abrir la carcasa que protege de la radiación de las microondas.
- Los líquidos y alimentos no deben calentarse en recipientes cerrados.
- Si calienta alimentos en recipientes de cartón o plástico, supervise el funcionamiento del microondas.
- Utilice exclusivamente los accesorios recomendados para microondas.
- Si sale humo del aparato, apáguelo inmediatamente y desconecte el enchufe. Mantenga la puerta del microondas cerrada para sofocar posibles llamas.
- Calentar bebidas en el microondas puede llevar a una ebullición posterior. Por ello, debe manipular con mucho cuidado el recipiente.
- Remueva o agite el contenido de los biberones y la comida para bebés de los potitos. Compruebe la temperatura antes de proceder a su consumo.

- Los huevos en su cáscara y los huevos duros no deben calentarse en el microondas, pues podrían explotar aun cuando ya haya finalizado el proceso de calentamiento.
- Limpie el horno regularmente y retire los restos de alimentos.
- Si se descuida la limpieza del horno microondas, puede producir un deterioro en las superficies, lo que tiene un efecto negativo en la vida útil del aparato y conlleva situaciones peligrosas.
- El aparato no debe colocarse tras una puerta empotrada para evitar sobrecalentamientos. (Esto no se aplica para los aparatos concebidos para instalación empotrada).
- Utilice solamente el sensor de temperatura adecuado para el microondas.
- El microondas no debe colocarse dentro de un mueble.
- El aparato se ha concebido para un uso doméstico o similar.
- El microondas solo está concebido para calentar comida y bebida. El secado de alimentos, ropa y calentamiento de sacos térmicos, zapatillas de casa, esponjas, toallas húmedas o similares puede provocar un incendio y lesiones personales.
- Los recipientes metálicos para alimentos o bebidas no deben introducirse en el horno microondas.
- El aparato no debe limpiarse con un limpiador a vapor.
- El aparato se ha concebido para un uso independiente no empotrado.
- El aparato debe situar su parte trasera hacia la pared.
- Este aparato no debe ponerse en marcha con un temporizador externo.
- Las superficies accesibles se calientan mucho durante el uso.
- Si el aparato funciona en modo combinado, los niños solo podrán utilizar el microondas bajo la supervisión de un adulto debido a la elevada generación de calor.
- La superficie del armario donde se empotra el microondas puede alcanzar temperaturas muy elevadas.
- Este microondas está concebido para calentar alimentos y bebidas. Secar alimentos o ropa o calentar bolsas de agua, zapatos, esponjas, ropa húmeda o similar puede provocar incendios y lesiones.

Toma a tierra del aparato



PELIGRO

Riesgo de descarga eléctrica El contacto de algunos componentes en el interior del aparato puede provocar heridas graves e incluso la muerte. Nunca desmonte el aparato.



ADVERTENCIA

Riesgo de descarga eléctrica Una toma a tierra insuficiente del aparato puede provocar una descarga eléctrica. Conecte el enchufe en la toma de corriente solo cuando se haya instalado y realizado la toma a tierra correctamente.

- Este aparato debe estar conectado a una toma de tierra. En caso de un cortocircuito, la toma a tierra reduce el riesgo de una descarga eléctrica liberando la corriente eléctrica mediante una vía de la resistencia más baja (cable de escape).
- Este aparato está equipado con un cable de alimentación que dispone de un cable con toma a tierra y un enchufe con toma a tierra. El enchufe solo debe conectarse a una toma de corriente con toma a tierra y correctamente instalada.
- Consulte con el servicio de atención al cliente o con un electricista cualificado si no ha entendido completamente las instrucciones de toma a tierra o si no está seguro de si el aparato se ha instalado correctamente.
- No utilice un cable alargador si puede evitarlo.
- En el envío se incluye un cable de alimentación corto para evitar el riesgo de que quede colgando o que alguien tropiece con él.

Si desea utilizar un cable más largo o un cable alargador:

- La tensión indicada del cable de alimentación debe ser como mínimo igual a la tensión del aparato.
- El valor en amperios del aparato conectado no supere el valor máximo de amperios de cable de alimentación.
- El cable más largo debe colocarse de tal modo que no quede colgando del canto de la superficie de trabajo y que los niños no puedan tirar de él; tampoco debe colocarse en lugares donde pueda provocar tropiezos.

Indicaciones sobre la batería de cocina adecuada



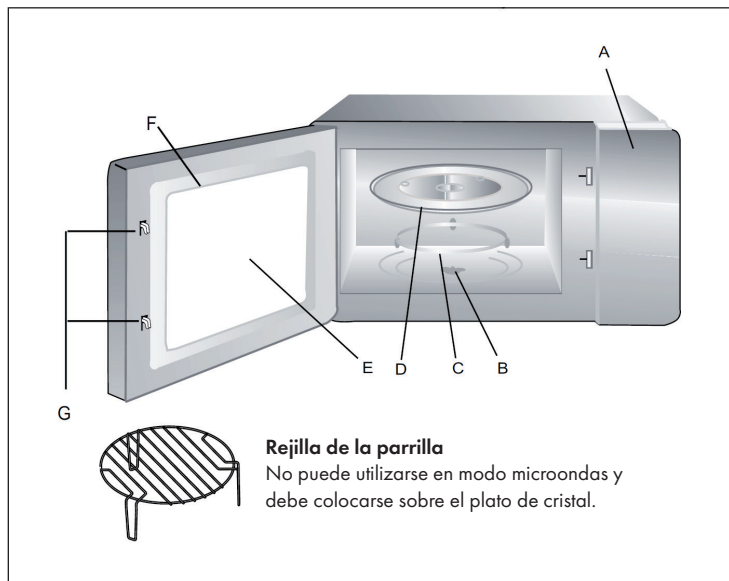
ATENCIÓN

Riesgo de lesiones. Para todas aquellas personas no cualificadas, es peligroso realizar trabajos de mantenimiento o reparaciones en el aparato que incluyan la retirada de la cubierta de protección del microondas.

Lea las secciones "Materiales que pueden utilizarse en el microondas" y "Materiales que deben evitarse en el microondas". Igualmente, existen algunos utensilios no metálicos que no permiten un uso seguro dentro del microondas. Si tiene dudas, puede realizar la siguiente prueba:

1. Llene un recipiente apto para microondas con una taza de agua fría (250 ml) y colóquela junto con el accesorio correspondiente en el microondas.
2. Ponga en marcha el microondas durante 1 minuto a máxima potencia.
3. A continuación, toque el utensilio con cuidado. Si está caliente, no es apto para su uso en el microondas.
4. No supere en ningún caso el tiempo de calentamiento de un minuto.

DESCRIPCIÓN DEL APARATO



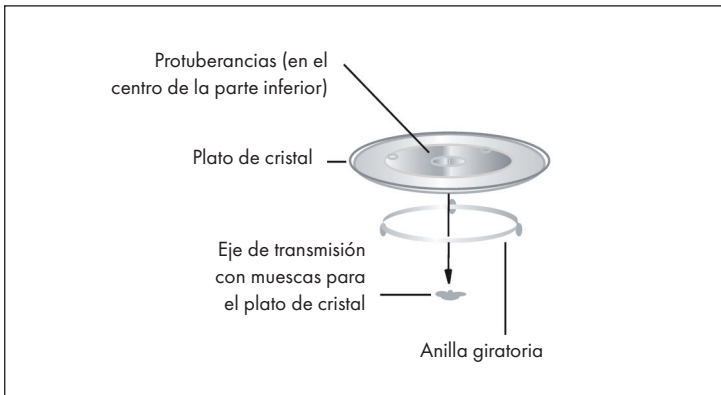
A	Panel de control
B	Motor
C	Anilla giratoria
D	Plato de cristal
E	Ventana de visión
F	Puerta
G	Cierre de seguridad

COLOCACIÓN

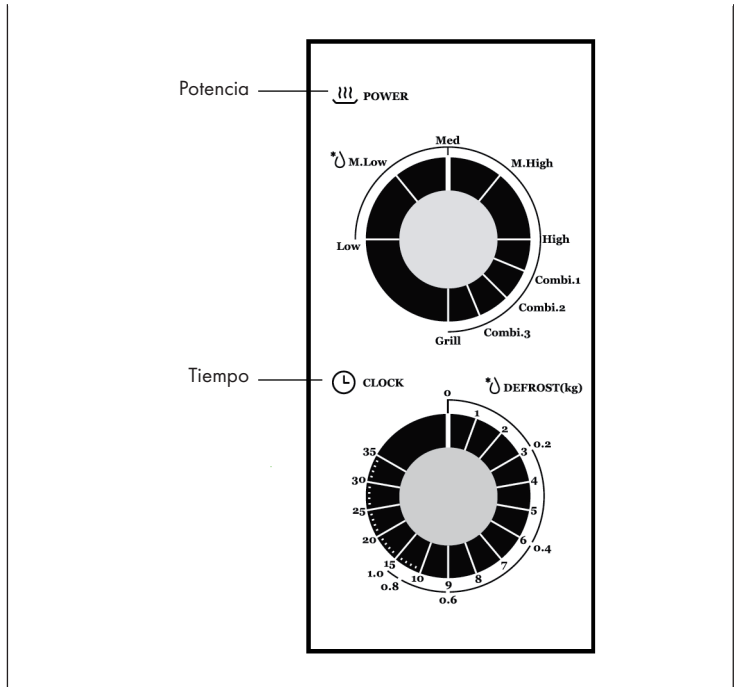
- Seleccione una superficie plana que garantice suficiente espacio para las salidas y entradas de aire.
- De la superficie de colocación hacia arriba debe haber un espacio de 85 cm.
- El aparato debe situar su parte trasera hacia la pared. Deje al menos 30 cm de distancia encima del aparato y 20 hacia los lados.
- No desmonte las patas de la base del aparato.
- El aparato se dañará debido al bloqueo de la entrada y salida de aire.
- Aleje el horno microondas de televisores y radios tanto como sea posible. El funcionamiento del aparato puede producir interferencias en los televisores y radios.
- Conecte el aparato a una toma de corriente estándar. Compruebe si la tensión y la frecuencia coinciden con los datos que aparecen en la placa de especificaciones técnicas.
- Advertencia: No coloque el aparato encima de una campana extractora ni de ningún otro aparato que genere calor. De lo contrario, el aparato puede averiarse.

Colocación del plato giratorio

1. Nunca coloque la pieza de cristal al revés dentro del microondas. El plato nunca debe verse frenado.
2. El plato y la anilla giratoria deben utilizarse cada vez que se ponga en marcha el microondas.
3. Todos los alimentos y recipientes de alimentos deben colocarse sobre el plato para su preparación.
4. Si el plato o la anilla giratoria presentan roturas o daños, contacte con el servicio de atención al cliente.



PANEL DE CONTROL Y AJUSTES



1. Para ajustar la potencia, gire el botón POWER hasta el nivel deseado.
2. Para ajustar el tiempo de preparación, gire el botón TIMER hasta el valor deseado.
3. Después de haber ajustado tiempo de preparación y potencia, el aparato comienza automáticamente a funcionar.
4. Transcurrido el tiempo de preparación, el aparato emite un ruido al detenerse.
5. Ajuste el tiempo de preparación a "0" si no utiliza el aparato.

Ajustes y categorías de uso

Función	Potencia	Categoría de uso
Low	17 % microondas	Descongelar alimentos
Med. Low (Defrost)	33 % microondas	Calentar sopa/ guisos, derretir mantequilla o descongelar
Med.	55 % microondas	Guisos, pescado
Med. High	77 % microondas	Arroz, pescado, pollo, carne picada
High	100 % microondas	Calentar, leche, hervir agua, verduras, bebidas

Función	Puissance	Categoría de uso
Combi. 1	80 % grill, 20 % microondas	Salchichas, cordero, kebabs, marisco, filetes
Combi. 2	70 % grill, 30 % microondas	Pedazos de pollo, pechuga de pollo, chuleta de cerdo
Combi. 3	60 % grill, 40 % microondas	Un pollo entero
Grill	100 % grill	Pan horneado, alimentos fileteados

Advertencia: Si retira los alimentos del microondas, asegúrese de que este se encuentre apagado girando el botón TIMER hasta el valor «0». Si obvia esta indicación y enciende el microondas sin alimentos en su interior, puede provocarse un sobrecalentamiento y daños en el circuito magnético.

INDICACIONES SOBRE LA BATERÍA DE COCINA

Materiales que pueden utilizarse en el microondas:

Accesorio	Observaciones
Papel de aluminio	Solo para cubrir. Trozos pequeños y lisos para cubrir pedazos de carne o ave para evitar que se hagan demasiado. Si el papel de aluminio se acerca demasiado a las paredes del microondas, puede provocar chispas. El papel de aluminio debe encontrarse a una distancia mínima de 2,5 cm con respecto a las paredes del microondas.
Cerámica resistente al calor	Siga las instrucciones del fabricante. La parte inferior de la vajilla de cerámica debe situarse al menos 5 cm por encima del plato giratorio. Un uso incorrecto puede provocar la rotura del plato giratorio.
Platos de campaña	Solo puede emplearse vajilla apta para microondas. Siga las instrucciones del fabricante. No utilice platos de campaña que presenten roturas o desconchones.
Jarras de cristal	Retire siempre la tapa. Utilícela solo hasta que los alimentos se calienten. La mayoría de recipientes de cristal no son resistentes al calor y podrían romperse.
Cristalería	Utilice exclusivamente cristalería resistente al calor. Asegúrese de que no exista recubrimiento metálico en la cristalería. Asegúrese de dejar abierta una ranura para que el vapor generado pueda disiparse.
Bolsas para microondas	Siga las instrucciones del fabricante. Nunca cierre la bolsa para microondas con una pinza metálica. Asegúrese de dejar abierta una ranura para que el vapor generado pueda disiparse.
Platos y vasos de papel	Solo aptos para un calentamiento breve. No los deje sin supervisión durante su calentamiento.

Accesorio	Observaciones
Servilletas de papel	Para cubrir alimentos que deben recalentarse y para absorber la grasa. Utilícelas bajo supervisión y durante un periodo de calentamiento breve.
Papel de pergamino	Utilícelo como cubierta para evitar salpicaduras o para envolver a la hora de cocinar al vapor.
Plástico	Utilice solamente plástico apto para microondas. Siga las instrucciones del fabricante. En el plástico debe aparecer la leyenda "apto para microondas". Algunos recipientes de plástico se ablandan cuando calienta alimentos en su interior. "Las bolsas de cocción" y las bolsas de plástico cerradas, como se indica en sus envases correspondientes, deben estar provistas de una ranura, pincharse o ventilarse.
Film transparente	Utilice solamente film transparente apto para microondas. Utilícelo para cubrir los alimentos y así conservar la humedad generada. Asegúrese de que el film transparente no toque directamente los alimentos.
Termómetro	Utilice solamente un termómetro apto para microondas (termómetro de carne).
Papel parafinado	Utilice el papel parafinado como cubierta para evitar salpicaduras o para conservar la humedad de los alimentos.

Materiales que no pueden utilizarse en el microondas:

Accesorio	Observaciones
Bandeja de aluminio	Puede provocar formación de chispas. Coloque los ingredientes en un recipiente apto para microondas.
Recipientes alimentarios con pinzas metálicas	Puede provocar formación de chispas. Coloque los ingredientes en un recipiente apto para microondas.
Accesorios metálicos o accesorios con partes metálicas	El metal evita que los alimentos adquieran la energía de las microondas. Los marcos de metal pueden provocar formación de chispas.
Pinzas metálicas	Pueden provocar chispas y un incendio dentro del microondas
Bolsas de papel	Pueden provocar un incendio dentro del microondas
Espuma	La espuma podría derretirse o el líquido podría contaminarse en el recipiente de espuma cuando se vea expuesto a temperaturas elevadas.
Madera	La madera se seca con el uso en el microondas y puede partirse o fisurarse.

LIMPIEZA Y CUIDADO

Importante: Apague el aparato y desconecte el enchufe de la toma de corriente antes de limpiarlo.

- Limpie el interior del microondas con un paño húmedo.
- Limpie los accesorios a mano con agua y jabón.
- El marco de la puerta, la junta de la puerta y las superficies circundantes, en caso de estar sucias, deben limpiarse con un paño húmedo.
- Para la limpieza de la puerta de cristal, no utilice productos de limpieza agresivos ni rascadores de metal, pues podrían rasgar la superficie y llevar a una rotura del cristal.
- Indicaciones de limpieza: Para una limpieza más sencilla de las paredes del microondas que puedan entrar en contacto con alimentos: Coloque medio limón en un recipiente y añada 300 ml de agua. Ponga en marcha el microondas durante 10 minutos a máxima potencia. A continuación, pase un paño seco por el microondas.

DETECCIÓN Y RESOLUCIÓN DE PROBLEMAS

Problema	Posible causa	Posible solución
El microondas distorsiona la señal de TV	La señal de radio y TV podrían verse afectadas durante el uso del microondas. Este hecho es similar a la influencia de pequeños electrodomésticos, como batidoras, aspiradores y ventiladores, y es completamente normal.	
Luz tenue dentro del microondas.	Cuando utilice el microondas a baja potencia puede ocurrir que la luz sea tenue. Se trata de un fenómeno normal.	
El vapor se acumula en la puerta, el aire caliente sale por las ranuras de ventilación.	Durante la preparación puede ocurrir que salga vapor de los alimentos. La mayoría del vapor se disipa por las ranuras de ventilación. Puede ocurrir y sería completamente normal que se acumulara algo de vapor en los lugares más fríos, como la puerta.	
El microondas se inicia accidentalmente sin alimentos.	Está prohibido utilizar el microondas sin alimentos en su interior, pues es muy peligroso.	
El microondas no se pone en marcha.	El cable de alimentación no está conectado.	Desconecte el aparato y vuelva a conectarlo transcurridos 10 segundos. Sustituya el fusible.
	El fusible ha saltado o se ha activado el seccionador.	Restablezca el seccionador (contacte con el servicio de atención al cliente o con otro personal igualmente cualificado).
	La toma de corriente no funciona.	Conecte otros aparatos en la toma de corriente para comprobar si funciona.
El microondas no se calienta.	La puerta no está cerrada correctamente.	Cierre la puerta correctamente.
El plato giratorio hace ruidos extraños durante el uso del microondas.	Se ha acumulado suciedad debajo del plato.	Véase sección "Limpieza y cuidado" para limpiar las partes sucias del aparato.

RETIRADA DEL APARATO



Si en su país existe una disposición legal relativa a la eliminación de aparatos eléctricos y electrónicos, este símbolo estampado en el producto o en el embalaje advierte que no debe eliminarse como residuo doméstico. En lugar de ello, debe depositarse en un punto de recogida de reciclaje de aparatos eléctricos y electrónicos. Una gestión adecuada de estos residuos previene consecuencias potencialmente negativas para el medio ambiente y la salud de las personas. Puede consultar más información sobre el reciclaje y la eliminación de este producto contactando con su administración local o con su servicio de recogida de residuos.

FABRICANTE E IMPORTADOR (REINO UNIDO)

Fabricante:

Chal-Tec GmbH, Wallstraße 16, 10179 Berlín, Alemania.

Importador para Gran Bretaña:

Chal-Tec UK limited
Unit 6 Riverside Business Centre
Brighton Road
Shoreham-by-Sea
BN43 6RE
United Kingdom

Chère cliente, cher client,

Toutes nos félicitations pour l'acquisition de ce nouvel appareil. Veuillez lire attentivement et respecter les instructions de ce mode d'emploi afin d'éviter d'éventuels dommages. Nous ne saurions être tenus pour responsables des dommages dus au non-respect des consignes et à la mauvaise utilisation de l'appareil. Scannez le QR-Code pour obtenir la dernière version du mode d'emploi et des informations supplémentaires concernant le produit.



SOMMAIRE

Consignes de sécurité	46
Aperçu de l'appareil	50
Installation	51
Panneau de commande et réglage	52
Remarques sur les ustensiles de cuisson	54
Nettoyage et entretien	56
Identification et résolution des problèmes	57
Informations sur le recyclage	58
Fabricant et importateur (UK)	58

FICHE TECHNIQUE

Numéro d'article	10032640, 10032641
Alimentation	230 V~ 50 Hz
Consommation	1050 W
Puissance du micro-ondes	700 W
Puissance du gril	1000 W
Capacité (espace de cuisson)	20 L

CONSIGNES DE SÉCURITÉ

Remarques sur le rayonnement micro-ondes

- N'utilisez en aucun cas cet appareil avec la porte ouverte car vous vous exposeriez aux rayonnements nocifs des micro-ondes. Le verrouillage de sécurité ne doit pas être modifié ni rendu inopérant.
- Ne placez aucun objet entre l'avant de l'appareil et la porte et assurez-vous qu'il n'y a pas de saleté ni de débris sur les joints d'étanchéité après le nettoyage.
- Si la porte ou le joint de la porte est endommagé, l'appareil ne doit plus être utilisé tant que le dommage n'a pas été réparé par un expert.

Consignes générales de sécurité

Respectez les consignes de sécurité suivantes pour minimiser les risques d'incendie, d'électrocution, de dommages ou de blessure aux personnes ou de rayonnement micro-ondes excessif pendant l'utilisation de l'appareil :

- Lisez et suivez les instructions concernant l'exposition aux rayonnements micro-ondes.
- Cet appareil n'est pas destiné à être utilisé par des personnes (y compris des enfants) ayant des capacités physiques, sensorielles ou mentales réduites ou dénuées d'expérience et de connaissances sauf si elles ont reçu des instructions d'une personne responsable de leur sécurité. Les enfants ne doivent pas jouer avec l'appareil. Les enfants ne sont pas autorisés à nettoyer et entretenir l'appareil sans surveillance.
- Tenez l'appareil et son cordon d'alimentation hors de portée des enfants de moins de 8 ans.
- Si le cordon d'alimentation est endommagé, il doit être remplacé par le service clientèle pour éviter tout danger.
- Assurez-vous que l'appareil est éteint lorsque vous remplacez l'ampoule pour éviter les chocs électriques.
- N'effectuez aucune réparation qui impliquant l'ouverture du boîtier qui protège contre les rayonnements micro-ondes si vous n'êtes pas un spécialiste.
- Les liquides et les aliments ne doivent pas être chauffés dans des récipients fermés.
- Si vous chauffez des aliments dans des récipients en plastique ou en carton, surveillez le four à micro-ondes.
- N'utilisez que des accessoires adaptés aux fours à micro-ondes.
- Si de la fumée s'échappe de l'appareil, éteignez-le et débranchez la fiche. Gardez la porte fermée pour étouffer les flammes.
- sein.
- Lorsque vous réchauffez de boissons au micro-ondes, il peut y avoir une ébullition retardée. Par conséquent, soyez prudent en manipulant le récipient.
- Remuez ou secouez le contenu des biberons et des aliments pour bébés dans des bouchons. Vérifiez la température avant de consommer.

- Les œufs dans leur coquille et les œufs durs entiers ne doivent pas être chauffés dans le four à micro-ondes, car ils peuvent exploser même après la fin de cuisson.
- Nettoyez régulièrement le four et retirez les résidus alimentaires.
- Ne pas garder votre four à micro-ondes propre peut entraîner une détérioration des surfaces, ce qui a un impact négatif sur le cycle de vie et peut provoquer une situation dangereuse.
- L'appareil ne doit pas être placé derrière une porte intégrée pour éviter une surchauffe. (Cela ne s'applique pas aux appareils intégrés.)
- Utilisez uniquement le capteur de température adapté au four à micro-ondes.
- Le four à micro-ondes ne doit pas être encastré dans un placard.
- Cet appareil est destiné à un usage domestique et similaire.
- Le four à micro-ondes est conçu pour chauffer des aliments et des boissons.
- Le séchage des aliments, des vêtements et le chauffage des oreillers chauffants, des pantoufles, des éponges, des chiffons humides ou similaires peuvent provoquer des blessures ou un incendie.
- Les récipients métalliques pour aliments ou boissons ne sont pas autorisés dans le four à micro-ondes.
- L'appareil ne doit pas être nettoyé avec un nettoyeur à vapeur.
- L'appareil est destiné à une utilisation autonome.
- L'arrière de l'appareil doit être côté mur.
- L'appareil n'est pas adapté pour fonctionner avec une minuterie externe.
- Les zones accessibles deviennent chaudes pendant le fonctionnement.
- Lorsque l'appareil est en mode combiné, les enfants ne peuvent l'utiliser que sous la surveillance d'adultes en raison du fort dégagement de chaleur.
- La surface du placard dans laquelle le micro-ondes est installé peut devenir très chaude.
- Ce micro-ondes est conçu pour chauffer des aliments et des boissons. Le séchage des aliments ou des vêtements et le chauffage des coussins chauffants, de pantoufles, d'éponges, de vêtements humides et similaires peuvent provoquer des blessures et un incendie.

Mise à la terre de l'appareil



DANGER

Risque d'électrocution ! Toucher certains composants à l'intérieur de l'appareil peut entraîner des blessures graves, voire mortelles. Ne démontez jamais l'appareil.



MISE EN GARDE

Risque d'électrocution ! Une mise à la terre insuffisante de l'appareil peut entraîner un choc électrique. Ne branchez pas l'appareil dans la prise de courant tant qu'il n'est pas correctement mis à la terre et installé.

- Cet appareil doit être mis à la terre. En cas de court-circuit, la mise à la terre réduit le risque de choc électrique en permettant au courant électrique de s'évacuer par un chemin de moindre résistance (fil de secours).
- Cet appareil est équipé d'un cordon d'alimentation muni d'un fil de terre et d'une prise de courant mise à la terre. La fiche secteur ne doit être branchée que sur une prise correctement installée et mise à la terre.
- Consultez votre centre de service ou un électricien qualifié si vous n'avez pas bien compris les instructions de mise à la terre ou si vous n'êtes pas sûr que l'appareil soit correctement mis à la terre.
- Si possible, n'utilisez pas de rallonge.
- La livraison comprend un câble d'alimentation court pour réduire le risque pour les personnes de s'y accrocher ou de trébucher dessus.

Si vous avez besoin d'utiliser un câble plus long ou une rallonge :

- La tension indiquée pour la rallonge doit être au moins égale à celle de l'appareil.
- L'intensité nominale de l'appareil connecté ne doit pas dépasser l'intensité maximale du cordon d'alimentation.
- Le câble le plus long doit être placé de manière à ne pas pendre du bord de la table ou de la tablette et ne risque pas de tirer de jeunes enfants ni d'être déplacé dans des endroits où il pourrait présenter un risque de chute

Remarques sur la vaisselle adaptée



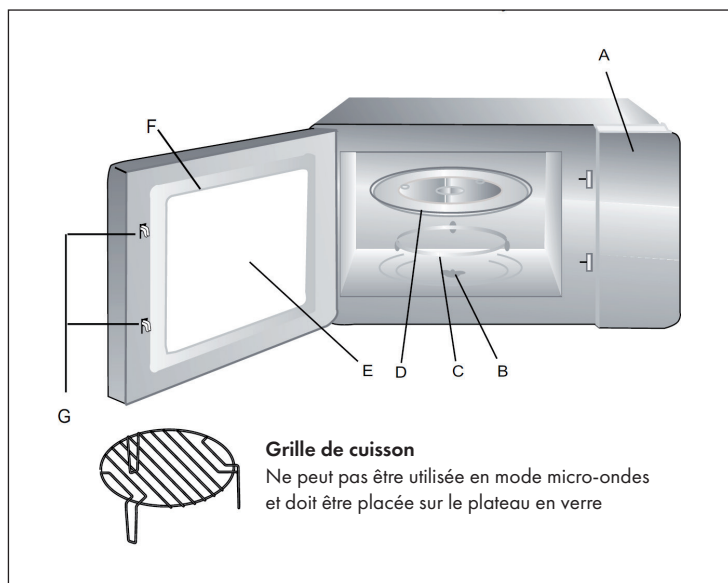
ATTENTION

Risque de blessure ! effectuer soi-même des travaux de maintenance ou des réparations nécessitant le démontage du capot de protection du micro-ondes est dangereux pour toute personne non spécialiste.

Lisez les paragraphes "Matériaux pouvant être utilisés dans le micro-ondes", et "Matériaux devant être évités dans le micro-ondes". Il existe quelques ustensiles non métalliques qui ne permettent pas une utilisation en toute sécurité dans le micro-ondes. En cas de doute, vous pouvez effectuer le test suivant :

1. Versez une tasse d'eau froide (250 ml) dans un récipient compatible micro-ondes et placez-la avec le récipient dans le micro-ondes.
2. Faites fonctionner le micro-ondes à puissance maximum pendant une minute environ.
3. Touchez avec précaution le récipient. S'il est chaud, il ne convient pas à une utilisation dans le micro-ondes.
4. Ne dépassez en aucun cas le temps de cuisson d'une minute pour ce test.

APERÇU DE L'APPAREIL



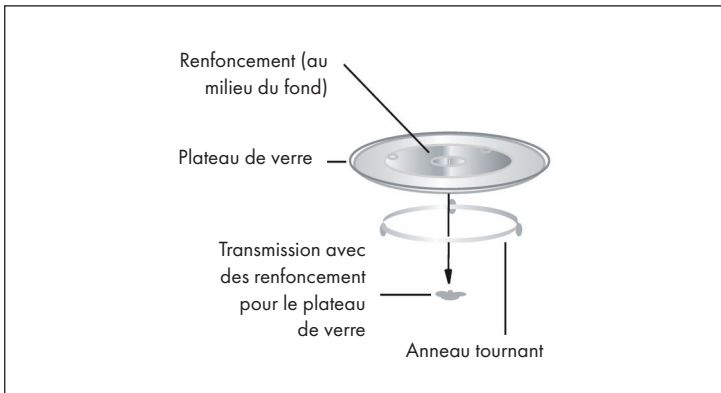
A	Panneau de commande
B	Transmission
C	Anneau tournant
D	Plateau en verre
E	Fenêtre de contrôle
F	Porte
G	Verrouillage de sécurité

INSTALLATION

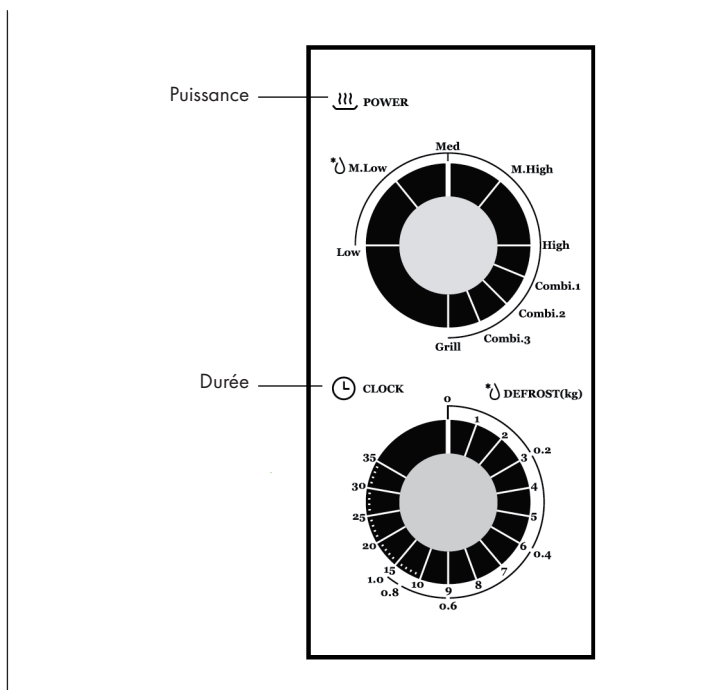
- Choisissez une surface plane avec suffisamment d'espace pour l'entrée et la sortie d'air.
- Il doit y avoir 85 cm d'espace à partir du haut de la surface d'installation.
- L'arrière de l'appareil doit faire face à un mur. Laissez une distance minimale de 30 cm au-dessus de l'appareil et de 20 cm sur les côtés.
- Ne retirez pas les pieds du bas de l'appareil.
- Ne pas obstruer l'entrée et de la sortie d'air pour ne pas endommager l'appareil.
- Placez le four à micro-ondes aussi loin que possible de la radio et de la télévision. Le fonctionnement de l'appareil peut provoquer des interférences avec la radio ou la télévision.
- Connectez l'appareil à une prise standard. Assurez-vous que la tension et la fréquence correspondent aux informations sur la plaque signalétique.
- Avertissement : ne placez pas l'appareil sur une hotte aspirante ou d'autres appareils générant de la chaleur. L'appareil serait endommagé.

Installation du plateau tournant

1. Ne placez jamais le plateau de verre à l'envers dans le micro-ondes. Le plateau de verre ne doit jamais être bloqué.
2. Le plateau de verre et l'anneau tournant doivent toujours être dans le micro-ondes.
3. Tous les aliments et contenants doivent être placés sur le plateau de verre pour la cuisson.
4. Si le plateau de verre ou l'anneau tournant présentent des fissures ou des cassures, contactez le service client.



PANNEAU DE COMMANDE ET RÉGLAGE



1. Pour régler la puissance, tournez le bouton POWER au niveau souhaité.
2. Pour régler la durée de cuisson, tournez le bouton TIMER sur la valeur souhaitée.
3. Une fois que vous avez réglé la puissance et la durée de cuisson, l'appareil démarre automatiquement.
4. Après écoulement de la durée de cuisson, l'appareil s'arrête et émet un son.
5. Réglez toujours la durée de cuisson sur "0" lorsque l'appareil n'est pas utilisé.

Réglages et types d'utilisation

Fonction	Puissance	Type d'utilisation
Low	17 % micro-ondes	Pour décongeler les aliments
Med. Low (Defrost)	33 % micro-ondes	Pour réchauffer la soupe / le ragoût, ramollir le beurre ou décongeler
Med.	55 % micro-ondes	Ragoût, poisson
Med. High	77 % micro-ondes	Riz, poisson, poulet, viande hachée
High	100 % micro-ondes	Pour réchauffer du lait, faire bouillir de l'eau, pour les légumes, les boissons

Fonction	Puissance	Type d'utilisation
Combi. 1	80 % gril, 20 % micro-ondes	Saucisse, agneau, brochettes, fruits de mer, steak
Combi. 2	70 % gril, 30 % micro-ondes	Découpes de poulet, blanc de poulet, côtelettes de porc
Combi. 3	60 % gril, 40 % micro-ondes	Un poulet entier
Grill	100 % gril	Pain cuit, aliments en tranches

Remarque : Lorsque vous retirez les aliments du micro-ondes, assurez-vous qu'il est éteint en tournant le bouton TIMER sur „0“. Si vous ne le faites pas et si vous allumez le micro-ondes sans aliments à l'intérieur, cela peut provoquer une surchauffe et endommager le tube magnétique.

REMARQUES SUR LES USTENSILES DE CUISSON

Matériaux pouvant être utilisés dans le micro-ondes :

Accessoire	Remarques
Papier d'aluminium	Pour recouvrir uniquement. De petits morceaux lisses peuvent être utilisés pour couvrir de fins morceaux de viande ou de volaille afin d'éviter une cuisson excessive. Si le film est trop près des parois du micro-ondes, des étincelles peuvent se produire. Le papier aluminium doit être à au moins 2,5 cm des parois du micro-ondes.
Vaisselle en céramique résistant à la chaleur	Suivez les instructions du fabricant. Le dessous de la vaisselle en céramique doit être à au moins 5 mm au-dessus du plateau tournant. Une mauvaise utilisation peut casser le plateau tournant.
Assiettes	Utilisez uniquement des ustensiles adaptés aux micro-ondes. Suivez les instructions du fabricant. N'utilisez pas de plats fissurés ou ébréchés.
Carafe en verre	Retirez toujours le couvercle. Utilisez-le uniquement jusqu'à ce que les aliments soient chauds. La plupart des bocaux en verre ne résistent pas à la chaleur et pourraient se briser.
Verre	N'utilisez que du verre résistant à la chaleur. Assurez-vous qu'il n'y a pas de revêtement métallique sur la verrerie. Laissez une fente d'ouverture pour que la vapeur puisse s'échapper.
Sacs de cuisson pour micro-ondes	Suivez les instructions du fabricant. Ne fermez jamais le sac de cuisson micro-ondes avec une pince métallique. Assurez-vous de laisser une petite ouverture pour que la vapeur puisse s'échapper.
Assiettes et gobelets en papier	Convient uniquement pour un chauffage court. Ne les laissez pas sans surveillance.

Accessoire	Remarques
Serviettes en papier	Pour couvrir les aliments à réchauffer et pour absorber les graisses. Utilisez-le uniquement sous surveillance et pour les cuissons rapides.
Papier sulfurisé	Utilisez-le comme couverture pour éviter les éclaboussures ou pour enrouler pendant la cuisson à la vapeur.
Plastique	Utilisez uniquement du plastique compatible micro-ondes. Suivez les instructions du fabricant. L'inscription "compatible micro-ondes" doit figurer sur le plastique. Certains récipients en plastique ramollissent lorsque les aliments à l'intérieur chauffent. Les "sacs de cuisson" et les sacs en plastique hermétiquement fermés doivent être pourvus d'une fente, percés ou ventilés comme indiqué sur l'emballage.
Film alimentaire	Utilisez uniquement un film alimentaire adapté aux micro-ondes. Utilisez-le pour couvrir les aliments et ainsi préserver l'humidité qu'ils contiennent. Assurez-vous que le film alimentaire ne touche pas directement les aliments.
Thermomètre	Utilisez uniquement des thermomètres micro-ondables (thermomètres à viande).
Papier ciré	Utilisez le papier ciré comme couverture pour éviter les éclaboussures et pour garder l'humidité des aliments.

Matériaux à éviter dans le micro-ondes :

Accessoire	Remarques
Plaque d'aluminium	Peut provoquer des étincelles. Placez les aliments dans un récipient compatible micro-ondes.
Récipient pour aliments avec fermeture en métal	Peut provoquer des étincelles. Placez les aliments dans un récipient compatible micro-ondes.
Accessoires métalliques ou accessoires avec composants métalliques	Le métal protège les aliments des micro-ondes. Les cadres métalliques peuvent provoquer des étincelles.
Clips métalliques	Peut provoquer des étincelles et provoquer un incendie à l'intérieur du micro-ondes.
Sacs en papier	Peuvent provoquer un incendie à l'intérieur du micro-ondes.
Mousse	La mousse peut fondre ou contaminer le liquide à l'intérieur du récipient en mousse si elle est exposée à des températures élevées.
Bois	Le bois sèche lorsqu'il est utilisé au micro-ondes et peut éclater ou se fendre.

NETTOYAGE ET ENTRETIEN

Important : Éteignez l'appareil avant le nettoyage et retirez la fiche de la prise.

- Nettoyez l'intérieur du micro-ondes avec un chiffon humide.
- Nettoyez les accessoires de manière traditionnelle avec de l'eau savonneuse.
- Le cadre de porte, le joint de porte et les surfaces adjacentes se nettoient avec un chiffon humide s'ils sont sales.
- N'utilisez pas de produits de nettoyage agressifs ou de grattoirs métalliques tranchants pour nettoyer la porte vitrée, car ils peuvent rayer la surface, ce qui pourrait provoquer la fissuration du verre.
- Instructions de nettoyage : pour un nettoyage plus facile de l'intérieur du micro-ondes qui peut entrer en contact avec des aliments : placez un demi-citron dans un bol et ajoutez 300 ml d'eau. Faites fonctionner le micro-ondes à 100 % pendant 10 minutes. Essayez ensuite le micro-ondes avec un chiffon doux et sec.

IDENTIFICATION ET RÉOLUTION DES PROBLÈMES

Problème	Cause possible	Solution probable
Le micro-ondes perturbe la réception de la TV	La réception de la radio et de la télévision peut être perturbée lors de l'utilisation du micro-ondes. Ceci est comparable à l'interférence de petits appareils électriques tels que les mixeurs, les aspirateurs et les ventilateurs et est tout à fait normal.	
Eclairage faible dans le micro-ondes.	Lorsque vous utilisez le micro-ondes à faible puissance, l'éclairage peut être faible. Cela est normal.	
De la vapeur s'accumule sur la porte, de l'air chaud s'échappe par les ouvertures d'aération.	Pendant la cuisson, de la vapeur peut s'échapper des aliments. La majeure partie de la vapeur s'écoule par les ouvertures de ventilation. Cela peut arriver et est tout à fait normal qu'un peu de vapeur s'accumule sur les endroits froids comme la porte.	
Le micro-ondes démarre accidentellement à vide.	Il est interdit d'utiliser le micro-ondes à vide car cela est très dangereux.	
Impossible de démarrer le micro-ondes.	Le câble d'alimentation n'est pas branché.	Débranchez d'abord l'appareil et, après 10 secondes, rebranchez la fiche dans la prise.
	Le fusible a sauté ou le disjoncteur est actif.	Faites remplacer le fusible ou réarmez le disjoncteur (contactez le service client ou un personnel qualifié similaire).
	La prise est défectueuse.	Branchez d'autres appareils sur la prise pour la tester.
Le micro-ondes ne chauffe pas.	La porte est mal fermée.	Fermez bien la porte.
Le plateau tournant fait des bruits bizarres pendant le fonctionnement du micro-ondes.	Des saletés se sont accumulées sous le plateau en verre.	Consultez le paragraphe "nettoyage et entretien" pour nettoyer les différentes parties de l'appareil.

INFORMATIONS SUR LE RECYCLAGE



S'il existe une réglementation pour l'élimination ou le recyclage des appareils électriques et électroniques dans votre pays, ce symbole sur le produit ou sur l'emballage indique que cet appareil ne doit pas être jeté avec les ordures ménagères. Vous devez le déposer dans un point de collecte pour le recyclage des équipements électriques et électroniques. La mise au rebut conforme aux règles protège l'environnement et la santé de vos semblables des conséquences négatives. Pour plus d'informations sur le recyclage et l'élimination de ce produit, veuillez contacter votre autorité locale ou votre service de recyclage des déchets ménagers.

FABRICANT ET IMPORTATEUR (UK)

Fabricant :

Chal-Tec GmbH, Wallstraße 16, 10179 Berlin, Allemagne.

Importateur pour la Grande Bretagne :

Chal-Tec UK limited
Unit 6 Riverside Business Centre
Brighton Road
Shoreham-by-Sea
BN43 6RE
United Kingdom

Gentile cliente,

La ringraziamo per aver acquistato il dispositivo. La preghiamo di leggere attentamente le seguenti istruzioni per l'uso e di seguirle per evitare possibili danni. Non ci assumiamo alcuna responsabilità per danni scaturiti da una mancata osservazione delle avvertenze di sicurezza e da un uso improprio del dispositivo. Scansionare il codice QR seguente, per accedere al manuale d'uso più attuale e per ricevere informazioni sul prodotto.



INDICE

Avvertenze di sicurezza	60
Descrizione del prodotto	64
Installazione	65
Pannello di controllo e impostazioni	66
Indicazioni sulle stoviglie	68
Pulizia e manutenzione	70
Ricerca e risoluzione dei problemi	71
Avviso di smaltimento	72
Produttore e importatore (UK)	72

DATI TECNICI

Codice articolo	10032640, 10032641
Alimentazione	230 V~ 50 Hz
Consumo	1050 W
Potenza microonde	700 W
Potenza grill	1000 W
Capacità	20 L

AVVERTENZE DI SICUREZZA

Avvertenze inerenti le radiazioni del microonde

- Non utilizzare mai il dispositivo con lo sportello aperto in quanto ci si espone a radiazioni nocive del microonde. La chiusura di sicurezza non deve essere manipolata o rotta.
- Non inserire oggetti tra il lato frontale del dispositivo e lo sportello e assicurarsi che non ci siano sporco o residui di sapone sulle superfici di tenuta.
- Se lo sportello o la guarnizione sono danneggiati non utilizzare il dispositivo, ma farlo riparare da una persona competente in materia.

Avvertenze di sicurezza generali

Seguire le seguenti avvertenze di sicurezza per evitare il rischio di incendio, folgorazioni, danni a cose e/o persone o per ridurre le eccessive radiazioni del microonde durante l'uso del dispositivo:

- Leggere e seguire le avvertenze relative all'esposizione alle radiazioni del microonde.
- Questo dispositivo può essere utilizzato dalle persone con limitate capacità fisiche, sensoriali o mentali o da persone con esperienza e conoscenze insufficienti, solo se sono stati informati sulle funzioni del dispositivo e sono consapevoli dei rischi e dei pericoli connessi. I bambini non possono né giocare con il dispositivo né eseguire operazioni di pulizia e manutenzione senza la supervisione di un adulto.
- Tenere il dispositivo e il cavo d'alimentazione lontano dalla portata dei bambini minori di 8 anni.
- Se il cavo è danneggiato va sostituito dal servizio di assistenza per scongiurare eventuali pericoli.
- Assicurarsi che il dispositivo sia spento quando si cambia la lampadina all'interno del forno, in modo da evitare scosse elettriche.
- E' pericoloso per qualsiasi dilettante eseguire riparazioni che includano l'apertura della scocca che protegge dalle radiazioni del microonde.
- Non si possono riscaldare liquidi e alimenti in contenitori chiusi.
- Tenere sott'occhio il forno a microonde quando si riscaldano gli alimenti in contenitori di plastica o di carta.
- Utilizzare esclusivamente accessori adatti per i forni a microonde.
- Se esce del fumo dal dispositivo spegnerlo e togliere la spina dalla presa. Tenere chiuso lo sportello per estinguere eventuali fiamme.
- Il riscaldamento di liquidi può causare l'improvvisa ebollizione. Fare attenzione quando si rimuovono i contenitori.
- Mescolare o scuotere bene il contenuto dei biberon e i passati per neonati nei contenitori di vetro. Controllare la temperatura prima di darlo al bebè.
- Uova crude e sode non possono essere cotte nel microonde, in quanto possono esplodere anche dopo essere state scaldate.

- Pulire il forno con regolarità e rimuovere resti di cibo.
- Se la pulizia del forno viene trascurata, le superfici potrebbero deteriorarsi pregiudicando la durata del forno e portare a una situazione pericolosa.
- Il dispositivo non va sistemato in uno sportello da incasso per evitare surriscaldamenti (non riguarda però i dispositivi a incasso).
- Utilizzare solo il sensore di temperatura adatto al microonde.
- Il microonde non va montato in un armadio.
- Il dispositivo è destinato a utilizzi casalinghi e in ambienti simili.
- Il forno a microonde serve a scaldare cibo e bevande. Il riscaldamento di indumenti, pantofole, cuscini riscaldanti, spugne e panni umidi può causare lesioni e incendi.
- Non inserire nel microonde contenitori di metallo per alimenti e bevande.
- Non pulire il dispositivo con un pulitore a vapore.
- Il dispositivo è adatto all'utilizzo free standing.
- Il retro del dispositivo va collocato di fronte alla parete.
- Non utilizzare il dispositivo con timer esterni.
- Le superfici accessibili diventano bollenti durante il funzionamento.
- I bambini possono utilizzare il dispositivo in funzionamento combinato solo sotto la supervisione di un adulto, dato che diventa molto bollente.
- La superficie del mobile nel quale il microonde viene incassato può diventare bollente.

Messa a terra del dispositivo



PERICOLO

Pericolo di scosse elettriche! Il contatto con alcuni componenti all'interno del dispositivo può causare lesioni gravi o mortali. Non smontare il dispositivo in nessun caso.



AVVERTENZA

Pericolo di scosse elettriche! Una messa a terra impropria del dispositivo può causare scosse elettriche. Inserire la spina nella presa solo quando il dispositivo è stato messo a terra e installato correttamente.

- Il dispositivo va messo a terra. In caso di cortocircuito il collegamento a terra riduce il rischio di scosse elettriche fornendo una via di fuga per la corrente elettrica.
- Questo dispositivo è dotato di un cavo d'alimentazione, che dispone sia di un cavo di messa a terra sia di una spina con messa a terra. La spina va inserita solo in una presa correttamente installata e messa a terra.
- Rivolgersi al servizio clienti o a un elettricista qualificato in caso di dubbi sulle istruzioni relative alla messa a terra o se non si è sicuri che il dispositivo sia correttamente collegato a terra.
- Se possibile, non utilizzare una prolunga.
- Nella consegna sono inclusi un cavo d'alimentazione corto per ridurre il rischio che il cavo resti impigliato o che qualcuno vi possa inciampare.

Se si desidera utilizzare un cavo più lungo o una prolunga:

- La tensione indicata sulla prolunga deve essere almeno pari alla tensione dell'apparecchio.
- L'ampereaggio del dispositivo collegato non deve superare l'ampereaggio massimo del cavo d'alimentazione.
- Il cavo più lungo va posizionato in modo che non penda dal bordo del tavolo o sopra la mensola e in modo che i bambini piccoli non possano tirarlo. Inoltre va sistemato in modo che nessuno vi possa inciampare.

Indicazioni sulle stoviglie idonee



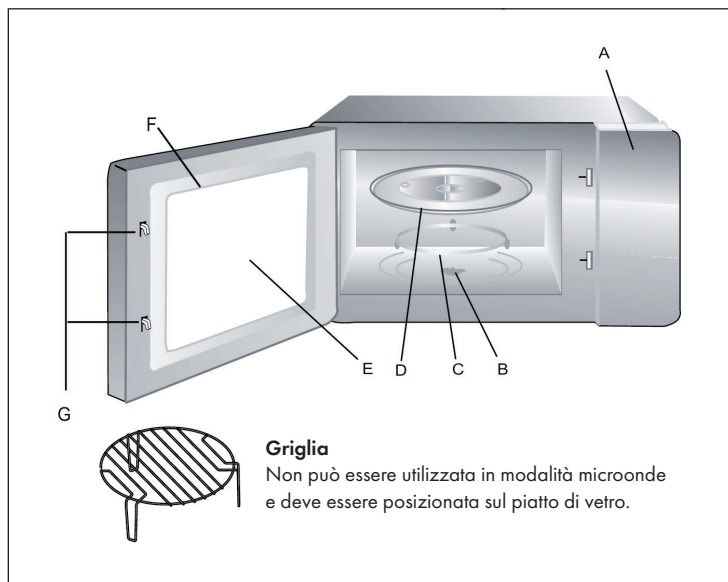
ATTENZIONE

Pericolo di infortuni! È pericoloso per tutte le persone non qualificate eseguire lavori di manutenzione o riparazioni del dispositivo che comportano la rimozione del coperchio di protezione del microonde.

Leggere i paragrafi “Materiali che possono essere utilizzati nel microonde” e “Materiali che vanno evitati nel microonde”. È possibile che l’utilizzo di alcuni utensili non metallici non sia sicuro. In caso di dubbi eseguire il seguente test:

1. Versare acqua fredda in un contenitore idoneo al microonde (250 ml) e introdurlo nel forno a microonde con l’utensile in questione.
2. Mettere in funzione il microonde per circa 1 minuto al massimo livello di potenza.
3. Toccare l’utensile con attenzione. Se è caldo non è adatto al microonde.
4. Non riscaldare per un tempo superiore a un minuto.

DESCRIZIONE DEL PRODOTTO



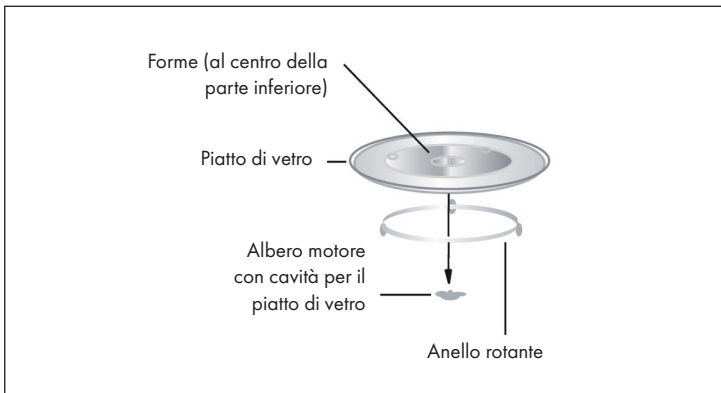
A	Pannello di controllo
B	Albero motore
C	Anello rotante
D	Piatto di vetro
E	Finestra
F	Sportello
G	Blocco di sicurezza

INSTALLAZIONE

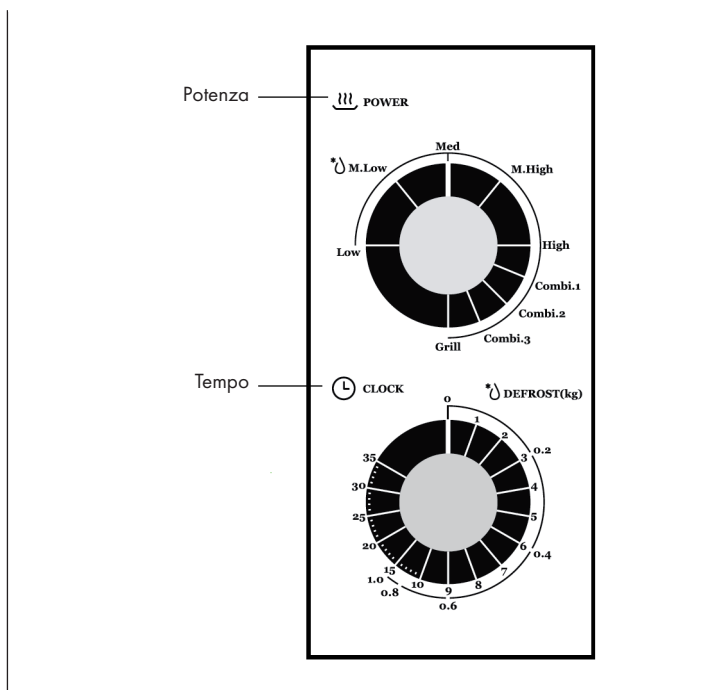
- Scegliere una superficie piana che lasci sufficiente spazio per l'ingresso e l'uscita di ventilazione.
- Partendo dalla superficie di installazione fino a sopra ci deve essere uno spazio di 85 cm.
- Il retro del dispositivo va posizionato di fronte alla parete. Lasciare uno spazio minimo di 30 cm sopra il dispositivo e di 20 cm sui lati.
- Non rimuovere i piedini dalla base del dispositivo.
- Il dispositivo viene danneggiato se l'ingresso e l'uscita di ventilazione vengono bloccati.
- Posizionare il microonde il più lontano possibile da radio e televisioni. Il funzionamento del dispositivo può causare interferenze alla radio e alla televisione.
- Collegare il dispositivo a una presa standard. Assicurarsi che la tensione e la frequenza corrispondano alle indicazioni riportate sulla targhetta.
- Attenzione: non posizionare il microonde sopra una cappa aspirante o altri dispositivi che producono calore, altrimenti c'è il rischio di danneggiarlo.

Installazione del piatto girevole

1. Non mettere mai il piatto di vetro capovolto nel microonde e non danneggiarlo.
2. Il piatto di vetro e l'anello rotante devono essere sempre utilizzati quando il microonde è in funzione.
3. Tutti gli alimenti e i contenitori devono essere posizionati sul piatto di vetro durante la cottura.
4. Se il piatto di vetro o l'anello rotante si rompono o presentano delle crepe, contattare il servizio clienti.



PANNELLO DI CONTROLLO E IMPOSTAZIONI



1. Per impostare la potenza ruotare il tasto POWER sul livello desiderato.
2. Per impostare il tempo di preparazione ruotare il tasto TIMER sul livello desiderato.
3. Dopo aver impostato il tempo di potenza e di preparazione, il dispositivo si avvia automaticamente.
4. Allo scadere del tempo di preparazione, il dispositivo emette un segnale acustico.
5. Impostare sempre il tempo di preparazione su "0" quando il dispositivo non è in uso.

Impostazioni e utilizzo

Funzione	Potenza	Utilizzo
Low	17 % microonde	Scongelare gli alimenti
Med. Low (Defrost)	33 % microonde	Riscaldare zuppa/contorno, ammorbidire il burro o scongelare
Med.	55 % microonde	Contorno, pesce
Med. High	77 % microonde	Riso, pesce, pollo, carne macinata
High	100 % microonde	Riscaldare, latte, bollire acqua, verdure, bevande

Funzione	Potenza	Utilizzo
Combi. 1	80 % grill, 20 % microonde	Salsiccia, agnello, kebab, frutti di mare, bistecca
Combi. 2	70 % grill, 30 % microonde	Pezzi di pollo, petto di pollo, cotoletta di maiale
Combi. 3	60 % grill, 40 % microonde	Pollo intero
Grill	100 % grill	Pane cotto, alimenti tagliati

Nota: quando si rimuovono gli alimenti dal microonde accertarsi che il microonde sia spento ruotando il tasto TIMER su "0". Tenere presente che accendere il microonde senza alimenti all'interno può causare surriscaldamento e danni al tubo del campo magnetico.

INDICAZIONI SULLE STOVIGLIE

Materiali che si possono usare nel microonde

Utensili	Indicazioni
Foglio d'alluminio	L'utilizzo è possibile per coprire pezzi sottili di carne o di pollo per evitare una cottura eccessiva. Se il foglio è troppo vicino alle pareti del forno a microonde, è possibile che si verifichi una scintilla. Il foglio deve trovarsi ad almeno 2,5 cm di distanza dalle pareti del microonde.
Stoviglie di ceramica resistenti al calore	Seguire le istruzioni del produttore. La parte inferiore delle stoviglie in ceramica deve trovarsi ad almeno 5 mm sopra il piatto di vetro. Un uso errato può causare la rottura del piatto di vetro.
Stoviglie	Utilizzare esclusivamente stoviglie idonee per il microonde. Seguire le istruzioni del produttore. Non utilizzare stoviglie con crepe o stoviglie scheggiate.
Barattoli di vetro	Rimuovere sempre il coperchio. Tenere presente che la maggior parte dei contenitori di vetro non è resistente al calore e può rompersi.
Contenitori di vetro	Utilizzare esclusivamente contenitori termoresistenti. Assicurarsi che non vi siano rivestimenti metallici. Lasciare una fessura aperta per consentire la fuoriuscita del vapore.
Sacchetti per la cottura al microonde	Seguire le istruzioni del produttore. Non chiudere il sacchetto con una chiusura metallica. Lasciare una fessura aperta per consentire la fuoriuscita del vapore.
Piatti e bicchieri di carta	Adatti solo per riscaldare brevemente. Non lasciare il microonde incustodito durante il loro utilizzo.

Utensili	Indicazioni
Tovaglioli di carta	Per coprire gli alimenti da riscaldare e per assorbire il grasso. Non lasciare il microonde incustodito durante il loro utilizzo e utilizzarli per poco tempo.
Carta da forno	Utilizzarla per coprire ed evitare schizzi o per avvolgere gli alimenti in caso di cottura a vapore.
Plastica	Utilizzare solo plastica adatta al microonde. Seguire le istruzioni del produttore. Sulla plastica deve esserci la scritta "idoneo per il microonde". Alcuni contenitori di plastica si ammorbidiscono quando il cibo viene riscaldato all'interno del contenitore. I "sacchetti per la cottura" e i sacchetti di plastica ben chiusi devono essere provvisti di una fessura, essere forati o ventilati come indicato sulla confezione.
Pellicola salvafreschezza	Utilizzare solo pellicole salvafreschezza adatte al microonde. Utilizzarle per coprire prodotti alimentari e conservare l'umidità contenuta. Assicurarsi che la pellicola non tocchi direttamente gli alimenti.
Termometro	Utilizzare solo termometri adatti al microonde (termometri per carne).
Carta oleata	Utilizzare la carta oleata come coperchio per evitare schizzi e conservare l'umidità.

Materiali da non utilizzare nel microonde:

Utensili	Indicazioni
Teglia in alluminio	Può provocare scintille. Collocare gli alimenti in un contenitore adatto al microonde.
Contenitore per alimenti con chiusure metalliche	Può provocare scintille. Collocare gli alimenti in un contenitore adatto al microonde.
Utensili di metallo o con componenti di metallo	Il metallo protegge gli alimenti dall'energia del microonde. I telai in metallo possono provocare scintille.
Chiusure metalliche	Possono causare scintille e provocare un incendio all'interno del microonde.
Sacchetti di carta	Possono causare incendi all'interno del forno a microonde.
Materiale espanso	Il materiale espanso può fondere o contaminare il liquido all'interno se esposto a temperature elevate.
Legno	Il legno si asciuga se usato nel microonde e può scheggiarsi o rompersi.

PULIZIA E MANUTENZIONE

Importante: prima di eseguire la pulizia, spegnere il dispositivo e staccare la spina dalla presa.

- Pulire l'interno del microonde con un panno umido.
- Pulire gli utensili in modo tradizionale con acqua e sapone.
- Il telaio dello sportello, la guarnizione e le superfici adiacenti devono essere pulite con un panno umido.
- Non utilizzare detergenti aggressivi o raschietti metallici appuntiti per pulire lo sportello di vetro, in quanto potrebbero graffiare le superfici e causare la rottura del vetro.
- Istruzioni per la pulizia: per facilitare la pulizia delle pareti interne del microonde che possono venire a contatto con gli alimenti: introdurre mezzo limone in una ciotola e aggiungere 300 ml d'acqua. Riscaldare nel microonde al 100% di potenza per 10 minuti. Infine asciugare il microonde con un panno morbido e asciutto.

RICERCA E RISOLUZIONE DEI PROBLEMI

Problema	Possibile causa	Soluzioni
Il microonde compromette la ricezione TV.	La ricezione di radio e TV può essere compromessa durante l'uso del microonde. Ciò avviene anche con piccoli dispositivi elettrici come frullatore, aspirapolvere e ventilatori ed è normale.	
La luce del microonde si affievolisce.	L'utilizzo del microonde a bassa potenza comporta che la luce si affievolisca. Si tratta di un fenomeno normale.	
Il vapore si accumula sullo sportello, l'aria calda esce dalle aperture di ventilazione.	Durante la preparazione può verificarsi la fuoriuscita di vapore. La maggior parte del vapore fuoriesce dalle aperture di ventilazione. Può accadere (ed è del tutto normale) che un po' di vapore si accumuli in luoghi freddi come lo sportello.	
Il microonde si avvia accidentalmente senza alimenti all'interno.	Non utilizzare il microonde senza alimenti all'interno: è molto pericoloso.	
Il microonde non si avvia.	Il cavo di alimentazione non è correttamente collegato.	Scollegare prima il dispositivo e poi reinserire la spina nella presa dopo 10 secondi. Far sostituire il fusibile.
	Il fusibile è saltato o l'interruttore automatico si è attivato.	Sostituire il fusibile o resettare l'interruttore automatico (contattare il servizio clienti o un tecnico qualificato).
	La presa è difettosa.	Collegare un altro dispositivo alla presa per verificare se funziona.
Il microonde non si riscalda.	Lo sportello non è chiuso correttamente.	Chiudere correttamente lo sportello.
Il piatto di vetro fa rumori strani mentre il dispositivo è in funzione.	Lo sporco si è accumulato sotto al piatto di vetro.	Vedere la sezione "Pulizia e manutenzione" per pulire i componenti sporchi.

AVVISO DI SMALTIMENTO



Se nel proprio paese si applicano le regolamentazioni inerenti lo smaltimento di dispositivi elettrici ed elettronici, questo simbolo sul prodotto o sulla confezione segnala che questi prodotti non possono essere smaltiti con i rifiuti normali e devono essere portati a un punto di raccolta di dispositivi elettrici ed elettronici. Grazie al corretto smaltimento dei vecchi dispositivi si tutela il pianeta e la salute delle persone da possibili conseguenze negative. Informazioni riguardanti il riciclo e lo smaltimento di questi prodotti si ottengono presso l'amministrazione locale oppure il servizio di gestione dei rifiuti domestici.

PRODUTTORE E IMPORTATORE (UK)

Produttore:

Chal-Tec GmbH, Wallstraße 16, 10179 Berlino, Germania.

Importatore per la Gran Bretagna:

Chal-Tec UK limited
Unit 6 Riverside Business Centre
Brighton Road
Shoreham-by-Sea
BN43 6RE
United Kingdom



KLARSTEIN