

STEAKREAKTOR PRO

Hochtemperaturgrill
High-Temperature Grill
Parrilla de alta temperatura
Gril haute température
Griglia ad alta temperatura

10032675 10032676



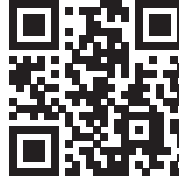
COOKINGCO
OOKINGCOO
KINGCOOKIN
INGCOOKING
COOKINGCO
OOKINGCOO
KINGCOOKIN
INGCOOKING

KLARSTEIN

www.klarstein.com

Sehr geehrter Kunde,

wir gratulieren Ihnen zum Erwerb Ihres Gerätes. Lesen Sie die folgenden Hinweise sorgfältig durch und befolgen Sie diese, um möglichen Schäden vorzubeugen. Für Schäden, die durch Missachtung der Hinweise und unsachgemäßen Gebrauch entstehen, übernehmen wir keine Haftung. Scannen Sie den folgenden QR-Code, um Zugriff auf die aktuellste Bedienungsanleitung und weitere Informationen rund um das Produkt zu erhalten.



INHALTSVERZEICHNIS

Sicherheitshinweise	4
Geräteübersicht und Bedienelemente	8
Vor dem ersten Betrieb	9
Inbetriebnahme und Bedienung	10
Grundlagen des Hochtemperaturgrillens	14
Zubereitungsformen und Richtwerte zum Einstellen und Verwenden des Steakreaktors	16
Tipps	18
Reinigung und Pflege	19
Fehlerbehebung	20
Hinweise zur Entsorgung	22
Konformitätserklärung	22
Hinweise zur Entsorgung	34
Konformitätserklärung	34

English	23
Español	43
Français	63
Italiano	83

TECHNISCHE DATEN

Artikelnummer	10032675, 10032676
Stromversorgung	220-240 V ~ 50/60 Hz
Leistung	3200 W
Temperaturbereich (Heizstrahler)	200-850 °C
Abmessungen	357 x 365 x 405 mm

SICHERHEITSHINWEISE

Bevor Sie den Hochtemperaturgrill in Betrieb nehmen, lesen Sie die nachstehenden Hinweise aufmerksam durch und bewahren Sie diese Bedienungsanleitung auf, falls Sie später etwas nachlesen wollen. Wenn Sie den Artikel an jemand anderen weitergeben, geben Sie auch diese Bedienungsanleitung mit.

Verwendungszweck

- Dieser Hochtemperaturgrill ist ausschließlich zum Aufwärmen, Grillen und Überbacken von Lebensmitteln wie Fleisch, Fisch oder Gemüse geeignet. Verwenden Sie keine trockenen Lebensmittel wie Brötchen oder Brot.
- Das Gerät ist für die Verwendung im Privathaushalt und die dort üblicherweise anfallenden Mengen konzipiert. Für eine gewerbliche oder haushaltsähnliche Benutzung in Küchen für Mitarbeiter in Läden, Büros und anderen gewerblichen Bereichen, in landwirtschaftlichen Anwesen, durch Kunden in Hotels, Motels oder anderen Wohneinrichtungen oder in Frühstückspensionen ist der Hochtemperaturgrill nicht geeignet.
- Der Hochtemperaturgrill darf nur in geschlossenen Räumen mit ausreichender Belüftung oder bei ausreichender Überdachung und nicht als Einbaugerät genutzt werden.
- Das Gerät eignet sich nicht zur Benutzung in Luffahrt, Schifffahrt und Personenfahrzeugen.
- Der Hersteller übernimmt keine Haftung für Schäden, welche durch einen nicht bestimmungsgemäßen Gebrauch resultieren.

Gefahr für Kinder und erweiterten Personenkreis

- Dieses Gerät kann von Kindern ab 8 Jahren und darüber sowie von Personen mit verringerten physischen, sensorischen oder mentalen Fähigkeiten oder Mangel an Erfahrung und Wissen benutzt werden, wenn sie beaufsichtigt oder bezüglich des sicheren Gebrauchs des Gerätes unterwiesen wurden und die daraus resultierenden Gefahren verstehen.
- Kinder dürfen mit dem Gerät nicht spielen.
- Reinigung und Benutzer-Wartung dürfen nicht von Kindern ohne Beaufsichtigung durchgeführt werden.
- Halten Sie Kinder von Verpackungsmaterial fern. Bei Verschlucken besteht Erstickungsgefahr. Achten Sie auch darauf, dass der Verpackungsbeutel nicht über den Kopf gestülpt wird.



VORSICHT

Verbrennungsgefahr! Während des Gebrauchs werden das Gerät und seine berührbaren Teile heiß. Vorsicht ist geboten, um das Berühren von Heizelementen zu vermeiden. Kinder jünger als 8 Jahre müssen ferngehalten werden, es sei denn, sie werden ständig beaufsichtigt.

Gefahr durch Elektrizität

- Der Grill darf nicht in Wasser oder andere Flüssigkeiten getaucht werden. Stromschlaggefahr!
- Der Grill darf nicht mit Wasser oder andere Flüssigkeiten abgestrahlt werden. Stromschlaggefahr!
- Benutzen Sie das Gerät daher auch nicht in der Nähe von Feuchtquellen wie z. B. einem Waschbecken.
- Betreiben Sie das Gerät nicht im Freien.
- Schließen Sie das Gerät an eine ordnungsgemäß installierte Steckdose an, deren Spannung den „Technischen Daten“ entspricht.
- Achten Sie darauf, dass die Steckdose gut zugänglich ist, damit Sie im Bedarfsfall schnell den Netzstecker ziehen können.
- Benutzen Sie den Hochtemperaturgrill nicht wenn das Gerät beschädigt ist, wenn die Heizung Risse oder sonstige Schäden aufweist das Stromkabel oder der Stecker beschädigt sind, das Gerät heruntergefallen ist.
- Wickeln Sie das Stromkabel vor jedem Gebrauch vollständig ab. Achten Sie dabei darauf, dass das Stromkabel nicht durch scharfe Kanten oder heiße Gegenstände beschädigt wird.
- Ziehen Sie den Stecker aus der Steckdose wenn Sie den Grill nicht benutzen, nach jedem Gebrauch, bevor Sie das Gerät reinigen oder wegstellen, wenn während des Betriebs offensichtlich eine Störung auftritt und bei Gewitter.
- Ziehen Sie dabei immer am Stecker, nicht am Kabel.
- Nehmen Sie keine Veränderungen an dem Gerät oder am Stromkabel vor.
- Lassen Sie Reparaturen nur von einer Fachwerkstatt durchführen. Verwenden Sie kein Verlängerungskabel. Wenn das Stromkabel des Gerätes beschädigt wird, muss es durch den Hersteller, seinen Kundendienst oder eine Fachwerkstatt ersetzt werden, um Gefährdungen zu vermeiden.
- Das Gerät darf nicht an eine externe Zeitschaltuhr oder eine ferngesteuerte Steckdose angeschlossen werden.
- Das Gerät muss über eine Fehlerstromschutzleitung betrieben werden, die einen Auslösestrom von nicht mehr als 30 mA hat. Falls Sie sich unsicher sind, lassen Sie sich von einem Elektriker beraten.

Sollte es beim laufenden Betrieb zu einer unerwarteten Stromunterbrechung kommen, handeln Sie folgendermaßen:

1. Entnehmen Sie das Grillgut aus dem Grillraum.
2. Berühren Sie nicht das Gehäuse und achten Sie darauf dass keine anderen Gegenstände damit in Berührung kommen. Ohne aktive Kühlung kann das Gehäuse durch die Restwärme der Heizung sehr heiß werden.
3. Sollte die Stromunterbrechung nur kurz sein, läuft der Lüfter nach Wiederherstellung der Stromzufuhr automatisch weiter. Lassen Sie den Lüfter in diesem Fall bis zur vollständigen Abkühlung des Gerätes weiterlaufen.
4. Andernfalls ziehen Sie den Stecker aus der Steckdose, sorgen Sie für eine ausreichende Raumlüftung und lassen Sie das Gerät nicht unbeaufsichtigt, bis es vollständig abgekühlt ist.

Gefahr von Verbrennungen/Verbrühungen und Brand



VORSICHT

Verbrennungsgefahr! Die Gehäuseteile werden während des Gebrauchs heiß. Berühren Sie sie nicht während das Gerät läuft!

- Seien Sie besonders vorsichtig, wenn Sie Lebensmittel in das heiße Gerät legen, erhitzte Lebensmittel oder Zubehörteile herausnehmen. Benutzen Sie Topflappen.
- Legen Sie keine Gegenstände wie Tücher oder abgepackte Lebensmittel auf oder in den Grill. Brandgefahr!
- Lassen Sie das Gerät nicht unbeaufsichtigt während des Gebrauchs, wenn es sich aufheizt oder noch ab- kühlt. Überhitzte Speisen oder heißes Öl können sich entzünden.
- Lassen Sie den Grill vollständig abkühlen, bevor Sie ihn umstellen, reinigen oder wegpacken.
- Im Gehäuse befinden sich an den Seiten und oben auf dem Gerät Kühlschlitze. Im Gehäuse Boden sind Lufteinlässe. Diese dürfen nicht abgedeckt werden, das Gerät könnte überhitzen. Brandgefahr!
- Nach dem Gebrauch des Geräts laufen die Lüfter noch einige Zeit, bis die Heizung eine Temperatur von 60°C unterschritten hat, nach. Ziehen sie nicht den Stecker, schalten Sie das Gerät nicht am Hauptschalter, auf der Rückseite des Geräts, aus während die Lüfter laufen, das Gerät kann überhitzen. Brand- und Verbrennungsgefahr!
- Die Heizung an der Oberseite des Grillraums wird extrem heiß. Berührungen werden zu schweren Verbrennungen führen.
- Lebensmittel dürfen niemals die im Grillraum befindliche Heizung berühren. Diese ist extrem heiß und Lebensmittel können sich entzünden. Brandgefahr!
- Der gesamte Grillraum wird sehr heiß. Seien sie vorsichtig und berühren Sie niemals die aufgeheizten Teile.
- Der beigelegte Führunggriff zur Einführung des Grillrosts darf unter keinen Umständen während des Grillen oder Garens am Rost verbleiben. Er kann sich sehr stark erhitzen und führt zu erheblichen Verbrennungen. Entfernen Sie den Griff umgehend nach der Positionierung des Grillrosts und nehmen Sie es erst wieder zu Hilfe wenn Sie den Grillrost entfernen möchten. Nutzen Sie hitzebeständige Spezialhandschuhe oder Topflappen um den Griff anzufassen.
- Nehmen Sie das Gerät erst in Betrieb, wenn der komplette Grilleinsatz und die Fettauffangschale in das Ge- rät eingesetzt wurden. Füllen Sie die Auffangschale mit etwas Wasser um ein entzünden von aufgefangenen Fett zu vermeiden und kontrollieren Sie den Wasserstand fortwährend, während des Betriebs. Sollte das Wasser verdunstet sein schalten Sie das Gerät ordnungsgemäß ab und entnehmen die abgekühlte Fettauffangschale vorsichtig um Wasser nach zu füllen.
- Entnehmen Sie den Grilleinsatz erst nach dem vollständigen Abkühlen des Geräts.
- Fette und Öle können sich bei nicht bestimmungsgemäßem Gebrauch entzünden. Löschen Sie niemals mit Wasser. Trennen Sie das Gerät vom Netzstrom und verwenden Sie ein geeignetes Löschmittel.

Hinweise zum Standort und zur Bedienung

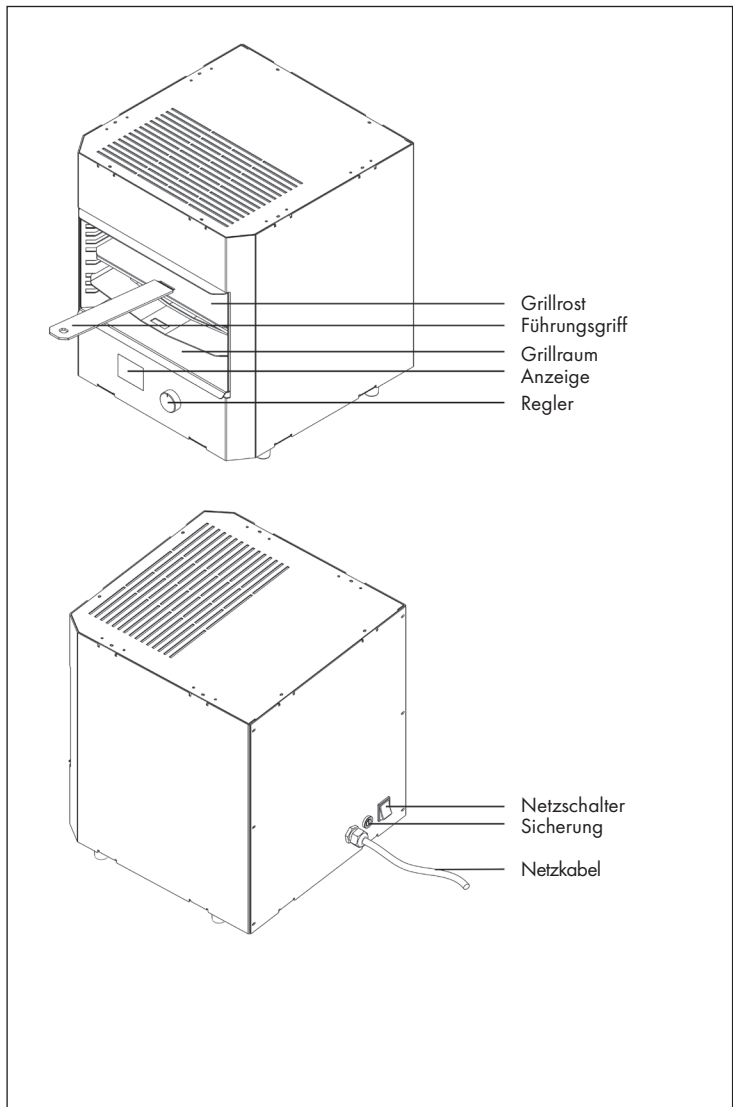
- Stellen Sie das Gerät auf einen stabilen, ebenen und hitzebeständigen Untergrund. Achten Sie dabei auf einen ausreichend großen Abstand zu starken Wärmequellen wie Heizplatten, Heizungsrohren u. Ähnlichem.
- Vermeiden Sie einen Hitzestau und stellen Sie das Gerät so auf, dass die beim Gebrauch auftretende Wärme des Gehäuses rundum gut abziehen kann.
- Die Gerätefüße dienen gleichzeitig als Abstandshalter nach unten. Sie dürfen nicht abmontiert werden!
- Der Mindestabstand an den Seiten muss mindestens 15 cm betragen, nach oben müssen es 50 cm sein.
- Vorsicht beim Rösten oder Toasten: Brot kann brennen.
- Stellen Sie das Gerät nicht unter einen Hängeschrank oder in eine Ecke. Halten Sie auch Abstand zu leicht brennbaren Materialien wie z. B. Vorhang oder Tischdecke.
- Halten Sie den Grill fern von Wasser. Das gilt besonders, wenn der Ofen heiß ist.
- Verwenden Sie ausschließlich das mitgelieferte Zubehör oder unsere unter www.klarstein.de erhältlichen Zubehörteile zum Betrieb des Hochtemperaturgrills.
- An der Unterseite des Gerätes befinden sich Gerätefüße. Da die Möbel bzw. Bodenoberflächen aus den verschiedensten Materialien bestehen und mit den unterschiedlichsten Pflegemitteln behandelt werden, kann es nicht völlig ausgeschlossen werden, dass manche dieser Stoffe Bestandteile enthalten, welche die Gerätefüße angreifen und aufweichen. Legen Sie ggf. eine rutschfeste Unterlage unter die Gerätefüße.
- Verwenden Sie zum Reinigen keine aggressiven Reinigungsmittel, Scheuermittel oder harte Schwämme.
- Sprühen Sie zur Reinigung keine Flüssigkeiten auf oder in das Gerät. Nutzen Sie leicht befeuchtete Lappen mit schonenden Reinigungsmitteln.

Reinigung

Vor dem ersten Gebrauch sollten Sie das Gerät zunächst reinigen, um Staub sowie mögliche Verpackungs- und Produktionsrückstände zu entfernen. Danach wird der Grill ohne Lebensmittel aufgeheizt und nochmals gereinigt.

- Reinigen Sie alle Zubehörteile in warmen Geschirrspülwasser. Trocknen Sie die Teile danach gründlich ab. Beachten Sie, dass aggressive Reinigungsmittel zu Korrosion, selbst bei Edelstahl, führen können.
- Reinigen Sie den Grill von außen und innen mit einem leicht mit Wasser angefeuchteten weichen Tuch.
- Reiben Sie den Ofen anschließend gründlich trocken.
- Stecken Sie den Netzstecker in eine Steckdose mit Schutzkontakten.

GERÄTEÜBERSICHT UND BEDIENELEMENTE



VOR DEM ERSTEN BETRIEB

Auspacken

1. Nehmen Sie Gerät und Zubehör aus dem Karton.
2. Bewahren Sie die beiden Verpackungskartons und die beiliegende Polsterung für den Steakreaktor auf. Nur mit dieser speziellen Verpackung ist ein sicherer Transport im Reklamationsfall möglich.
3. Entnehmen Sie das restliche Zubehör aus dem Innenraum des Grills.
4. Entfernen Sie sorgfältig sämtliches Verpackungsmaterial und prüfen Sie, ob auch der Innenraum frei von Verpackungsmaterial ist. Überprüfen Sie das Gerät und vor allem Heizung und Kabel auf Beschädigungen.

Lieferumfang

Überprüfen Sie die Lieferung auf Vollständigkeit und untersuchen Sie alle Teile auf eventuelle Beschädigungen. Sollten Teile fehlen oder beschädigt sein, wenden Sie sich umgehend an unseren Kundendienst. Folgende Teile sind im Lieferumfang enthalten:

- Hochtemperaturgrill
- Grilleinsatz
- Rost
- Abtropfblech
- Führungsriff für den Rost und das Abtropfblech
- Fettauffangschale

Aufstellen

- Achten Sie beim Aufstellen auf einen ausreichend großen Abstand zu starken Wärmequellen wie Heizplatten, Heizungsrohren und ähnlichem.
- Vermeiden Sie einen Hitzestau und stellen Sie das Gerät so auf, dass die beim Gebrauch auftretende Wärme des Gehäuses rundum gut abziehen kann.
- Rund um das Gerät muss ein Mindestabstand von 15 cm frei bleiben, nach oben müssen es 50 cm sein. Die Gerätefüße dienen gleichzeitig als Abstandshalter nach unten.
- Beim ersten Gebrauch kann es durch das Verbrennen von Pflegeölen zu Rauchentwicklung und Geruchsbildung kommen. Heizen Sie das Gerät deshalb etwa 10 Minuten lang leer, d.h. ohne Lebensmittel, in einem gut gelüfteten Raum auf aber unbedingt mit dem Grilleinsatz und der Fettauffangschale.
- Stellen Sie das Gerät nicht unter einen Hängeschrank oder in eine Ecke. Halten Sie auch Abstand zu leicht brennbaren Materialien wie z. B. Vorhang oder Tischdecke.
- Stellen Sie das Gerät auf eine stabile, ebene und hitzebeständige Fläche.

Grilleinsatz und die Fettauffangschale einsetzen

Für eine vereinfachte Reinigung des Geräts ist der Grilleinsatz zu entnehmen. Führen sie den Einsatz in den Grillraum ein. Achten Sie dabei darauf, dass der Einsatz nicht mit der Heizung in Kontakt kommt um Beschädigungen zu vermeiden. Der korrekte Sitz ist dann erreicht, wenn die auf der Oberseite des Grilleinsatzes befindlichen Rasthaken auf den passenden Bolzen im Grillraum einrasten. Der Grilleinsatz ist für den sicheren Betrieb des Geräts notwendig und muss während des Betriebs unbedingt im Gerät verbleiben. Die Entnahme darf nur im vollständig abgekühlten Zustand erfolgen.

Zur Entnahme wird der Einsatz leicht angehoben bis die am oberen Rand des Grilleinsatzes befindlichen Rasthaken freigegeben sind. Ziehen Sie den Grilleinsatz vorsichtig nach vorne heraus. Dabei ist Kontakt zu der Heizung zu vermeiden um Beschädigungen zu vermeiden. Während des Grillens von Fleischerzeugnissen tritt in der Regel Flüssigkeit aus dem Grillgut aus. Diese darf nicht in das Innere des Gehäuses gelangen. Betreiben Sie das Gerät daher nur mit eingelegter Fettauffangschale.

INBETRIEBNAHME UND BEDIENUNG

Wichtiger Hinweis zu keramischen Heizelementen:

Die keramischen Heizelemente weisen während des Betriebs in der Mitte eine dunkle Stelle auf. An dieser Stelle können konstruktionsbedingt keine Heizdrähte verlegt werden. Das hat jedoch keinen Einfluss auf das Grillergebnis, da das Abstrahlverhalten der Heizung diffus ist und die Grillfläche auch in der Mitte gleichmäßig bestrahlt wird.

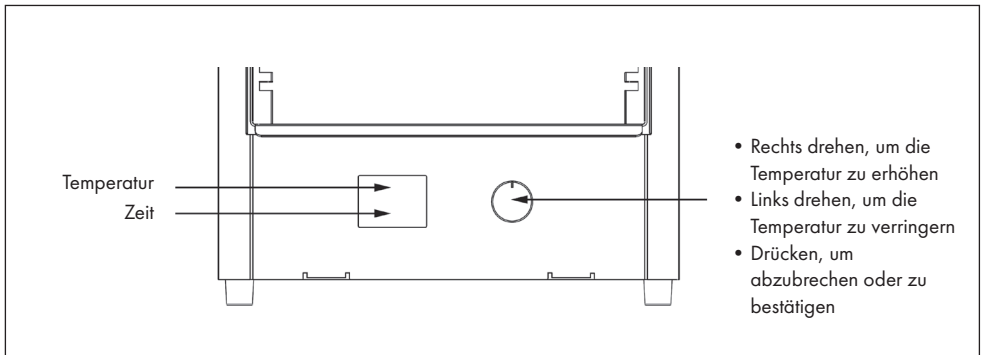


Einschalten und Temperatur einstellen

Um das Gerät einzuschalten, drücken Sie auf den Netzschalter auf der Rückseite des Geräts. Für kurze Zeit erscheint im Display die Anzeige der Softwareversion, z.B. R09. Mit dem Regler lässt sich die Einstellung der Temperatur des Heizelements erhöhen oder verringern. Die maximale einstellbare Temperatur beträgt 850 °C. Drücken Sie auf den Regler, um die eingestellte Temperatur zu bestätigen.

Grillzeit einstellen

Nach der Bestätigung der Grilltemperatur können Sie die Zeit einstellen. Die extreme Temperatur von bis zu 850 °C stellt ein Gefahrenpotenzial da. Aus diesem Grund beträgt die maximal einstellbare Betriebsdauer je 10:00 Minuten. Diesen Wert können Sie nach Wunsch zwischen 200 °C und 850 °C frei wählen. Drücken Sie zur Bestätigung den Regler, um den Grillprozess zu starten. Nach Erreichen der voreingestellten Temperatur beginnt der Countdown von z. B. 10:00-00:00. Nach Ablauf des Countdowns ertönt ein akustisches Signal und das Gerät schaltet sich automatisch ab. Wenn Sie den Grillvorgang fortsetzen wollen, drücken Sie 2x den Regler. Die zuletzt voreingestellten Werte werden übernommen und der Grillvorgang fortgesetzt.

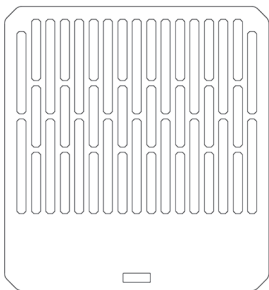
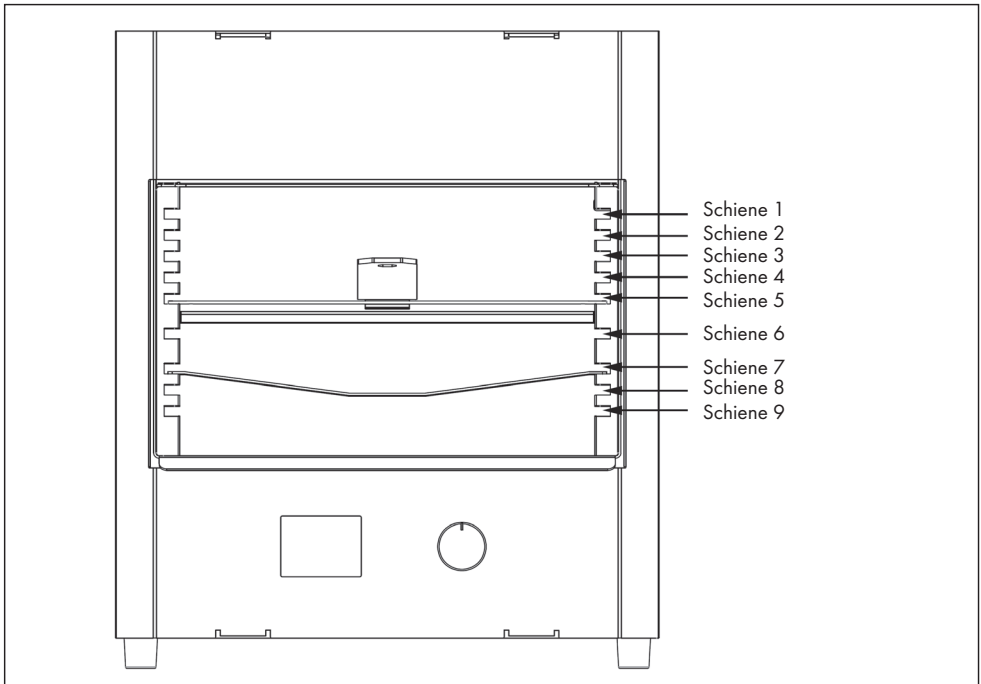


Vorheizen

Der Hochtemperaturgrill zeigt während des Betriebs die aktuelle Temperatur, gemessen von einem in das Heizelement eingebauten Temperatursensoren. Sobald die eingestellte Zieltemperatur erreicht ist, ertönt ein akustisches Signal. Danach pendelt die Temperaturanzeige ± 20 °C um den Zielwert herum.

Grillen

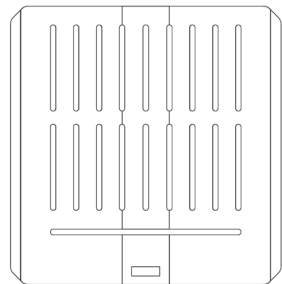
Übliche Grillzeiten liegen zwischen einer und drei Minuten je Seite des Grillguts. Hinweise zum Zubereiten verschiedener Lebensmittel und Fleischsorten finden Sie in der Tabelle „Zubereitungsformen“. Bessere Ergebnisse erzielt man wenn das Fleisch durchgängig auf die Zimmertemperatur vortemperiert ist. Dazu sollte das Fleisch ca. 1 bis 2 Stunden vor dem Grillen aus dem Kühlschrank entnommen und bei Zimmertemperatur langsam erwärmt werden.



Rost



Führungsgriff



Abtropfblech

Führen Sie das Abtropfblech unter Zuhilfenahme des Führungsriffs in die Schiene 6 des vorgeheizten Grilleinsatzes ein. Legen Sie das Fleisch auf den nicht vorgeheizten Rost und führen Sie diesen unter Zuhilfenahme des Führungsriffs in die Schiene 1 bis 5 des vorgeheizten Grilleinsatzes ein.

Wählen Sie eine Schiene in Abhängigkeit der Fleischdicke. Für optimale Bräunung und Krustenbildung sollte das Fleisch möglichst dicht unterhalb der Heizung positioniert sein, darf sie aber keinesfalls berühren. Entfernen Sie umgehend den Führungsriff vom Rost um ein Erhitzen des Riffs zu vermeiden. Vorsicht: Verletzungsgefahr!

Achten Sie beim Bestücken mit Fleisch darauf, dass das Stück Fleisch zentrisch unter dem Heizelement positioniert ist um eine gleichmäßige Bestrahlung des Grillguts zu erhalten.

Zum Wenden des Fleisches sollten Sie den Grillrost vollständig entnehmen und auf einer feuerfesten Unterlage ablegen. Das Fleisch nun wenden und erneut in den Grillraum einführen. Nutzen Sie dafür eine Zange und keine spitzen Gegenstände, um ein Ausfließen des Garsaftes zu vermeiden.

Es empfiehlt sich das Gerät zunächst vor zu wärmen. Nach dem Vorwärmen können Sie den Grillvorgang erneut starten, um genügend Zeit innerhalb einer Schaltperiode haben. Dazu muss der Drehknopf dreimal kurz nacheinander gedrückt werden.

Grillvorgang abbrechen

Sollten Sie während des Grillvorgangs den Prozess abbrechen wollen, zum Beispiel um die eingestellte Temperatur zu ändern oder, um das Gerät außer Betrieb zu nehmen, drücken Sie den Regler einmal.

Fleisch ziehen, ruhen und nachgaren lassen

Die starke Strahlungswärme sorgt bei einer hohen Temperatureinstellung zwischen 650°C und 850°C für eine schnelle Bräunung oder Krustenbildung. In den meisten Fällen empfiehlt es sich das Fleisch nach der starken Bestrahlung nachgaren, ziehen und ruhen zu lassen. Das kann bei verminderter Temperatur im obere Grillraum (Schiene 1-5) geschehen oder besser noch im unteren Grillraum (Schiene 7-9) oder sogar direkt in der Fettauffangschale im unteren Raum des Grilleinsatzes (Ruheraum). Dazu kann man das Abtropfblech mit dem Führungsriff entnehmen. (Vorsicht dieser kann heiß sein und sollte auf einer feuerfesten Unterlage abgelegt werden!) Für das langsame Nachgaren sollte die Temperatur auf 400°C bis 500°C runtergeregelt werden.

Abtropfblech

Standardmäßig sollte das Abtropfblech während des Grillvorgangs in die Schiene 6 eingeführt sein. Dabei kann es heiß werden und sollte genau wie der Grillrost ausschließlich mit dem Führunggriff bedient werden.

Das Abtropfblech trennt den oberen und unteren Grillraum und verhindert die Aufheizung des unteren Bereiches. Somit können der Fleischsaft und das Fett nach unten, in die Fettauffangschale abfließen und bleiben dort vor der Hitze und Infrarotstrahlung weitgehend geschützt.

Beim Grillen mehrerer Fleischstücke, kann das erste nach dem Grillen im unteren Raum ruhen, während weitere gegrillt werden. Anschließend kann das Abtropfblech entnommen und das gesamte Grillgut bei verminderter Temperatur nachgegart werden.

Obwohl das tropfende Fett schnell in die Fettauffangschale abfließt, kann ein dünner Fettfilm auf der Oberfläche des Abtropfblechs haften. Durch die starke Infrarotstrahlung, kann sich dieser in die Oberfläche einbrennen. Aus praktischer Sicht empfiehlt es sich das Abtropfblech zwischen den Grilledurchgängen kurz zu entnehmen und mit Wasser abzuspülen oder mit einem feuchten Tuch abzuwischen.

GRUNDLAGEN DES HOCHTEMPERATURGRILLENS

Temperaturangabe

Die im Display angezeigte Temperatur wird von einem hochpräzisen Temperaturfühler direkt in der Heizung gemessen. Laut Labormessungen, liegt die Oberflächentemperatur des Heizelementes ca. 3-5% über der angezeigten Temperatur. Mit zunehmendem Abstand zum Grillgut verringert sich diese. Da das Gerät hauptsächlich mit Strahlungswärme arbeitet, hängt die Intensität der Wärmeeinwirkung auch von der Oberfläche des Grillguts ab. Dunkle und wenig reflektierende Oberflächen erhitzen sich also schneller als helle Oberflächen.

Hinweis: Es macht keinen Sinn die Temperatur des Heizelementes mittels Infrarotthermometer nachzumessen. Durch diverse Reflexionen von den umgrenzenden Edelstahlflächen und durch den Schutzgitter, wird das Messergebnis stark beeinflusst.

Der Umgang mit einem Hochtemperaturgrill unterscheidet sich stark zu dem Umgang mit handelsüblichen Elektrogrills. Die Leistung je Fläche liegt ca. 10-mal höher.

Das Zubereiten eines Steaks teilt sich grundsätzlich in folgende Schritte auf:

1. Gerät auf die Zieltemperatur vorheizen
2. Grillraum 2-3 Minuten vorwärmen
3. Fleisch positionieren und einführen
4. Die erste Seite grillen (1-4 Minuten je nach Fleisch und Abstand siehe Tabelle)
5. Fleisch wenden
6. Die zweite Seite grillen (1-4 Minuten je nach Fleisch und Abstand siehe Tabelle)
7. Nachziehen lassen (Wahl der Temperatur und Zeit, siehe Tabelle)
8. Genießen

ZUBEREITUNGSFORMEN UND RICHTWERTE ZUM EINSTELLEN UND VERWENDEN DES STEAKREAKTORS

Fleisch	Gewicht	Schiene	Rare*	Medium**	Well done***	°C (je Seite)	Ruhen	Anmerkung
Filet (Rind)	100 g	2	2 Min.	3 Min.	4 Min.	800 °C	2-5 Min.	
	200 g	2	3 Min.	4 Min.	5 Min.	800 °C	3-8 Min.	
Entrecote (Rind)	250 g	2	1 Min.	1,5 Min.	2,5 Min.	850 °C	5-10 Min.	Wenn Fleisch etwas dicker, dann je Seite 30 Sekunden länger.
	350 g	3	1,5 Min.	2 Min.	3 Min.	850 °C	5-10 Min.	Wenn Fleisch nicht allzu dick ist auch Schiene 2 möglich.
T-Bone (Rind)	350 g	3	5 Min.	6 Min.	7 Min.	3 Min bei 850 °C, danach runter auf 700 °C	5-10 Min.	
	450 g	3	6 Min.	7 Min.	8 Min.	3 Min bei 850 °C, danach runter auf 700 °C	5-10 Min.	
Hackfleisch (Rind)	200 g	2	2-3 Min.	3-4 Min.	4-5 Min.	800 °C	Nicht nötig	Bei hohem Fettgehalt Temperatur auf 700 °C senken.
Kalbsrücken	200 g	2	2-3 Min.	4 Min.	5-6 Min.	800 °C	4 Min.	Für Well done nach 4 Minuten auf 700 °C gehen.
Roastbeef (Rind)	200 g	2	2-3 Min.	4 Min.	5-6 Min.	850 °C	2-4 Min.	Für Well done nach 4 Minuten auf 700 °C gehen.
	300 g	3	4 Min.	5-6 Min.	6-7 Min.	850 °C	2-4 Min.	Für Medium und Well done nach 4 Minuten auf 700 °C gehen.

Fleisch	Gewicht	Schiene	Rare*	Medium**	Well done***	°C (je Seite)	Ruhen	Anmerkung
Nacken- steak (Schwein)	200 g	2	-	-	3-4 Min.	850 °C	Nicht nötig	Schwein immer gut durch braten.
Bauch- fleisch (Schwein)	100 g	2	-	-	3-4 Min.	800 °C	Nicht nötig	Je nach Wunsch kann die Garzeit verkürzt oder verlängert werden.
Lachsfilet	200 g	2	-	-	3 Min.	700 °C	Nicht nötig	Fischeiweiß gerinnt sehr schnell, bei Bedarf Garzeit verkürzen.
Thunfisch- filet	200 g	2	1 Min.	1,5 Min.	2-3 Min.	700 °C	Nicht nötig	Fischeiweiß gerinnt sehr schnell, bei Bedarf Garzeit verkürzen, Well done bei Thunfisch nicht empfehlenswert.
Dorade, ganz	400 g	3	-	-	4 Min.	800 °C		Haut muss gut zilisiert sein, ansonsten Garzeit verlängern und nach 3 Minuten Temperatur auf 700 °C senken.
Maishuhn Brust	200 g	3 (mit Knochen), 2 (ohne Knochen)	-	-	5 Min.	3 Minuten bei 800 °C, runter auf 700 °C. Wenden und bei 700 °C bleiben, nochmal 3-4 Minuten grillen.		Am besten mit Knochen am Fleisch, dadurch bleibt es saftiger.

* Kerntemperatur ca. 50-52 °C

** Kerntemperatur ca. 58-60 °C

*** Kerntemperatur ca. 70-85 °C

TIPPS

- Allgemein ist es immer von Vorteil, wenn das Fleischstück möglichst dick, viel Fett und noch besser eine durchzogene Fettmarmorierung besitzt.
- Salzen und vor allem Pfeffern erst nach dem Grillvorgang. Natürlich kann man auch je nach Belieben, das Fleisch vorher mit einer trockenen Marinade (Rub) einreiben. Eine flüssige Marinade ist nicht empfehlenswert.
- Butter oder Schmalz, welches man ans Fleisch reiben kann, ist ebenfalls geschmacksstärkend.
- Zum Nachgaren einfach das Fleischstück unten auf Schiene 4-5 oder 7-9 bei verringerter Temperatur langsam weitergaren lassen, so gelingt die gewünschte Konsistenz des Fleisches. Dabei kann ein handelsüblicher Fleischkernthermometer verwendet werden. Zwischendurch paar Mal wenden.
- Grundsätzlich ist es am besten, Fleischstücke mit Haut auf dieser hohen Temperatur laufen zu lassen, um eine knusprige Kruste zu erzeugen.
- Zuerst das Fleisch im Sous Vide garen und dann lediglich im letzten Schritt die Röstung durch den Steakreaktor Pro erzeugen.

Gemüse Rösten:

Zucchini, Aubergine, Paprika, Zwiebeln etc. von jeder Seite etwa 1 Min rösten für das perfekte Grillgemüse.

Einen Braten anrösten / vorbereiten:

Um für einen Braten die perfekten Röstaromen entstehen zu lassen, einfach in den Steakreaktor geben und für einige Minuten bei hoher Temperatur vorbereiten. Es eignen sich Fleischstücke wie z.B. Cote de Boeuff, Tafelspitz, Rinderbraten, Lammkeule etc.

Beispiel: 300 g Entrecôte



1. Gerät auf 800-850 °C einstellen und vorheizen.
2. Entrecôte auf die Mitte des Grillrosts legen.
3. In die Schiene 2 schieben.
4. Nach 1 bis 1,5 Minuten das Grillrost entnehmen und das Fleisch wenden.
5. Steak unten, bei verringerter Temperatur auf dem Grillrost oder in der Schale platzieren.
6. 3 Minuten nachgaren lassen.

Abschalten und Abkühlen

Falls die eingestellte Zeit abgelaufen ist oder der Grillvorgang abgebrochen wird laufen die Lüfter weiter. Das ist wichtig um sicher zu stellen dass sich das Gehäuse nicht zu weit erwärmt durch die im Gerät befindliche Restwärme. Schalten Sie den Netzschalter erst dann ab, wenn sich die Lüfter selbstständig abgeschaltet haben.

REINIGUNG UND PFLEGE

Die Reinigung des Geräts darf erst dann erfolgen, wenn das Gerät vollständig abgekühlt ist, der Hauptschalter ausgeschaltet ist und der Schutzkontaktstecker aus der Steckdose genommen wurde und das Gerät somit vollständig vom Stromnetz getrennt ist.

Entnehmen Sie zunächst den Grillrost, das Abtropfblech, die Fettauffangschale und dann den Grilleinsatz. Der Grilleinsatz sollte vollständig mit einem entsprechenden Reiniger eingesprüht werden. Achten Sie auf Metallverträglichkeit bei Ihrer Wahl des Reinigers. Lassen Sie den Reiniger einwirken und sprühen Sie den Grilleinsatz bei starken Verschmutzungen mehrfach ein. Nach einer ausreichenden Einwirkzeit spülen Sie den Einsatz unter Zuhilfenahme einer Spülbürste mit Kunststoffborsten gründlich ab. Verwenden Sie keine Scheuermittel, Drahtbürsten oder Stahlschwämme um Kratzer und Korrosion zu vermeiden.

Der Grillraum und das Gehäuse sind regelmäßig und gründlich mit einem leicht feuchten Tuch zu reinigen. Sprühen Sie keine Reiniger in oder auf das Gerät. Reinigungsmittel sollten mit dem Tuch auf das Gerät aufgebracht werden. Verhindern sie starke, mechanische Belastungen der Heizung während des Reinigungsprozesses. Achtung! Schmutzreste können sich entzünden. Reinigen Sie also gründlich.

Hinweis: Die herausnehmbaren Teile bestehen aus hochwertigem Edelstahl sind und für die Reinigung in der Spülmaschine geeignet.

FEHLERBEHEBUNG

Problem	Mögliche Ursache	Lösungsansatz
Rauchentwicklung während des Betriebs	Die Speise berührt die Keramikheizung.	Gerät abschalten und die Speise neu positionieren. Vorsicht: Speisen, Zubehör und Innenraum sind heiß!
	Die Speise qualmt ohne die Heizung zu berühren.	Unterbrechen Sie den Grillprozess umgehend und lassen das Gerät abkühlen. Entsprechende Speise nicht erneut erwärmen.
Das Gerät reagiert nicht oder heizt sich nicht auf.	Stecker ist nicht eingesteckt.	Stecken Sie den Stecker in die Steckdose.
	Eingestellte Zeit abgelaufen.	Starten Sie das Gerät erneut.
	Gerät nicht eingeschaltet.	Drücken Sie auf den Netzschalter an der Rückseite.
	Die Feinsicherung auf der Rückseite des Geräts ist kaputt.	Lassen Sie die Sicherung durch einen Fachbetrieb ersetzen.
	Das Gerät ist überhitzt.	Wenn sich das Gerät überhitzt, wird die Heizung aus Sicherheitsgründen abgeschaltet. Nach einer längeren Abkühlphase ist das Gerät wieder einsatzbereit. Betreiben Sie das Gerät nicht ohne den Grilleinsatz. Dieser verhindert schnelles Überhitzen.

Problem	Mögliche Ursache	Lösungsansatz
Das Gerät wird von außen sehr heiß.	Grilleinsatz nicht eingesetzt.	Schalten Sie das Gerät aus, lassen Sie es vollständig abkühlen und Setzen Sie den Grilleinsatz ein.
	Blockierte Lüftungsschlitze.	Entfernen Sie alle Gegenstände, die Lüftungsschlitze blockieren.
	Blockierte Lufteinlässe.	Sorgen Sie dafür, dass die Lufteinlässe an der Unterseite des Geräts frei sind.

Fehlercodes

F01, F02, F03, F04, F16	Wenn im Display einer der folgenden Fehlercodes F01, F02, F03, F04, F16 angezeigt wird, kontaktieren Sie bitte den Kundendienst.
F05	Der Code F05 zeigt an, dass ein Aufheizvorgang zum Erreichen der eingestellten Grilltemperatur nicht innerhalb von 10 Minuten abgeschlossen werden konnte. Der Aufheizvorgang wird abgebrochen. Mögliche Ursache: Das Gerät ist starkem kühlenden Wind oder einer sehr kalten Umgebung oder bei dem ausgesetzt. Durch Druck auf den Regler wird der Fehler quittiert und die Anzeige nimmt wieder ihre Grundstellung ein. Sollte der Fehler unter normalen Bedienungen, z.B. bei Zimmertemperatur immer wieder auftreten, liegt möglicherweise ein Defekt vor. Kontaktieren Sie in diesem Fall bitte den Kundendienst.
Err, Hot	Wenn im Display Err und Hot angezeigt werden, liegt eine Überhitzung des Gerätes im unteren Bereich vor, wo sich die Steuerungselektronik befindet. Unter normalen Bedienungen, sollte dieser Bereich nicht über 50 °C warm werden. Sollte das dennoch geschehen, schaltet sich das Gerät ab. Bitte lassen Sie es abkühlen, bevor Sie es wieder in Betrieb nehmen.

HINWEISE ZUR ENTSORGUNG



Wenn es in Ihrem Land eine gesetzliche Regelung zur Entsorgung von elektrischen und elektronischen Geräten gibt, weist dieses Symbol auf dem Produkt oder auf der Verpackung darauf hin, dass dieses Produkt nicht im Hausmüll entsorgt werden darf. Stattdessen muss es zu einer Sammelstelle für das Recycling von elektrischen und elektronischen Geräten gebracht werden. Durch regelkonforme Entsorgung schützen Sie die Umwelt und die Gesundheit Ihrer Mitmenschen vor negativen Konsequenzen. Informationen zum Recycling und zur Entsorgung dieses Produkts, erhalten Sie von Ihrer örtlichen Verwaltung oder Ihrem Hausmüllentsorgungsdienst.

KONFORMITÄTSERKLÄRUNG

Hersteller:

Chal-Tec GmbH, Wallstraße 16, 10179 Berlin, Deutschland.



Importeur für Großbritannien:

Chal-Tec UK limited
Unit 6 Riverside Business Centre
Brighton Road
Shoreham-by-Sea
BN43 6RE
United Kingdom

Dieses Produkt entspricht den folgenden Europäischen Richtlinien:

Geprüft nach DIN EN 60335-2-9: 2011 + Corrigendum 1:2012 in conjunction with DIN EN 60335-1:2012 + Corrigendum 1+2:2014

Dear Customer,

Congratulations on purchasing this device. Please read the following instructions carefully and follow them to prevent possible damages. We assume no liability for damage caused by disregard of the instructions and improper use. Scan the QR code to get access to the latest user manual and more product information.



CONTENT

Safety Precautions	24
Device Overview and Operating Elements	28
Before first Use	29
Operation and Usage	30
Basic Information on High Temperature Grilling	34
Forms of preparation and guidelines for setting and using the Steakreaktor	36
Tips	38
Cleaning and Care	39
Troubleshooting	40
Hints on Disposal	42
Declaration of Conformity	42

TECHNICAL DATA

Item number	10032675, 10032676
Power supply	220-240 V ~ 50/60 Hz
Power	3200 W
Temperature range (heaters)	200-850 °C
Dimensions	357 x 365 x 405 mm

SAFETY PRECAUTIONS

Before you start the high-temperature grill, read the following instructions carefully and keep this manual for future reference. If you pass on the product to someone else, please also pass on this manual.

Usage

- This high-temperature grill is only suitable for the heating, grilling and browning of foods such as meat, fish or vegetables. Do not use dry foods such as rolls or bread.
- The device is intended for use in private households and designed for amounts of food normally incurred. For commercial use such as in kitchens for staff in shops, offices and other commercial areas, in agricultural properties, by customers at hotels, motels, B&Bs or other residential facilities, the high-temperature grill is not suitable.
- The high temperature grill may only be used in enclosed spaces with adequate ventilation or with adequate shelter and not as built-in device.
- The device is not suitable for use in aviation, shipping or passenger vehicles.
- The manufacturer assumes no liability for damage resulting from improper use.

Danger for children and extended circle of persons

- This device may be used by children 8 years of age and older and by persons with reduced physical, sensory or mental abilities or lack of experience and knowledge if they have been supervised or instructed in the safe use of the device and understand the resulting hazards.
- Do not allow children to play with the appliance.
- Cleaning and user maintenance must not be carried out by children without supervision.
- Keep children away from packaging material. If swallowed, there is a danger of suffocation. Also make sure that the packaging bag is not placed over the head.



CAUTION

Risk of burns! During use, the device and its touchable parts become hot. Caution is required to avoid touching heating elements. Children under the age of 8 must be kept away unless they are under constant supervision.

Electrical hazard

- The grill must not be immersed in water or other liquids. Risk of electric shock.
- The grill must not be blasted with water or other liquids. Risk of electric shock.
- Therefore do not use the unit near sources of moisture such as a sink.
- Do not use the device outdoors.
- Connect the device to a properly installed outlet with a voltage corresponding to that listed in "Technical Specifications".
- Ensure that the power outlet is easily accessible so that you can quickly unplug the power cord if necessary.
- Do not use the high temperature grill if it is damaged, if the heating element cracks, if the power cord or plug are damaged, if the appliance has been dropped or there is any other damage to the unit.
- Completely unwind the power cord before each use. Make sure that the power cord is not damaged by sharp edges or hot objects.
- Unplug the device from the outlet after every use, when not using the grill, before cleaning or storing, if a malfunction occurs during the operation and during thunderstorms.
- Always pull the plug, not the cord.
- Do not make any modifications to the device or to the power cord.
- Have repairs carried out only by a specialist workshop. Do not use an extension cord. If the power cable of the appliance is damaged, it must be replaced by the manufacturer, the manufacturer's customer service or a specialist workshop in order to avoid a hazard.
- The device must not be connected to an external timer or a remote-controlled socket.
- The unit must be operated via a residual current line which has a tripping current of not more than 30 mA. If you are unsure, consult a qualified electrician.

If an unexpected power cut occurs during operation, do the following:

1. Remove the food from the grilling area.
2. Do not touch the housing and make sure that no other objects come into contact with it. Without active cooling, the housing can become very hot due to the residual heat of the heater.
3. If the power interruption is short, the fan will continue to run automatically after restoring the power supply. In this case, let the fan continue until the appliance has cooled down completely.
4. Otherwise, unplug the appliance from the wall outlet, ensure sufficient room ventilation and do not leave the appliance unattended until it has cooled down completely.

Risk of burns / scalds and fire



CAUTION

Risk of burns. The housing parts are hot during use. Do not touch while the unit is in operation.

- Be especially careful when putting food into the hot device or removing heated food or accessories. Please use pot holders or oven gloves.
- Do not place any objects such as towels or prepackaged foods on or in the grill. Fire hazard.
- Do not leave the appliance unattended during use or while heating up and cooling down.
- Overheated food or hot oil can catch fire.
- Allow the grill to cool completely before you move, clean or put it away.
- Located on the sides and top of the device's housing are cooling slots. On the floor of the housing are air intakes. These may not be covered as the device could overheat and become a fire hazard.
- After using the appliance, the cooling fans remain in operation for some time until the heater has dropped below a temperature of 60 °C. Do not pull the plug, do not turn off the unit at the main switch on the back of the device as while the fan is running the unit may overheat. Fire and burn hazard.
- The heating element at the top of the grilling area is extremely hot. Touching can lead to severe burns.
- Food must not touch the heating element located in the grill. This is extremely hot and foods may ignite. Fire hazard.
- The entire grill area is very hot. Be careful and never touch the heated parts.
- The enclosed guide handle at the entrance of the grill grate must not remain on the grate during grilling or cooking under any circumstances. It can heat up to high temperatures and result in significant burns.
- Remove the handle immediately after positioning the grill grate and use it again only if you want to remove the grill. Use special heat-resistant gloves or oven mitts when touching the handle.
- Operate only when the entire grill insert and grease tray are in place in the device. Fill the drip tray with a little water in order to avoid ignition of the collected grease and check the water level continuously during operation. Should the water evaporate, turn the unit off completely and remove the cooled grease drip tray carefully to refill with water.
- Remove the grill insert only after complete cooling of the device.
- Fats and oils can ignite when not used properly. Never attempt to extinguish with water. Disconnect the device from the electrical outlet and use a suitable extinguishing agent.

Instructions for location and operation

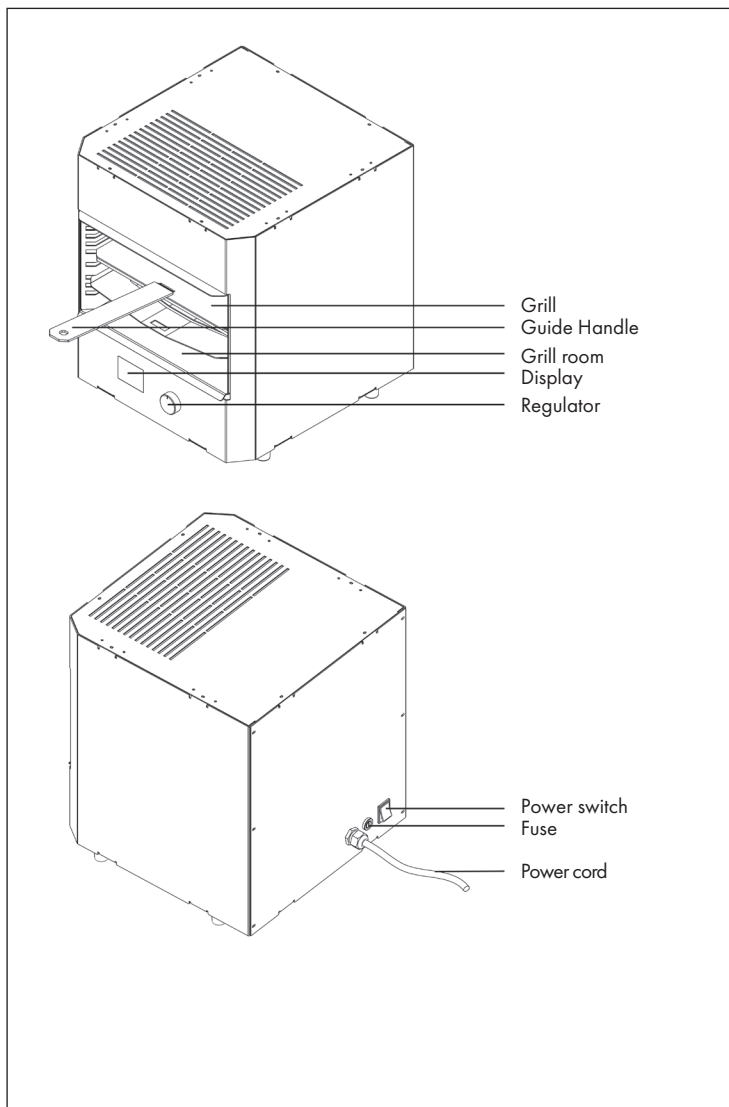
- Set the device on a stable, level and heat-resistant surface. Ensure that there is a sufficient distance from strong heat sources such as hot plates, heating tubes and such.
- Avoid heat build-up and place the unit in an area that allows heat occurring during use of the device to dissipate.
- The feet also serve as spacers between the floor of the device and the surface upon which it is placed. They must not be dismantled.
- The minimum distance on the sides of the device must be at least 15 cm. Above, there must be a minimum distance of 50 cm.
- Be careful when roasting or toasting. We advise against the cooking of dry foods.
- Do not place the device under a wall cabinet or in a corner. Keep a safe distance from flammable materials such as curtains or tablecloths.
- Keep the grill away from water. This is especially true when the oven is hot.
- Use only the accessories supplied or accessories available at www.klarstein.de for operating the high-temperature grill.
- There are feet on the underside of the unit. Because furniture or floor surfaces consist of various materials and are treated with various care products, it cannot be completely ruled out that some substances may contain ingredients which can corrode the device feet and soften them. If necessary, place a nonslip mat under the feet.
- When cleaning do not use aggressive cleaning agents, abrasive cleaners, hard sponges, etc.
- When cleaning, do not spray any liquids onto or into the unit. Use a slightly moistened cloth with gentle cleaning agents.

Cleaning

Before first use, you should clean the appliance carefully to remove dust and possible packaging and production residues. Afterward, heat the grill without food and clean again.

- Clean all of the accessories in warm dishwater. Dry the parts thoroughly. Note that aggressive cleaning agents can cause corrosion, even on stainless steel.
- Clean the outside and inside of the grill with a soft cloth slightly dampened with water.
- Rub the oven thoroughly to dry.
- Plug the power cord into a socket with protective contact.

DEVICE OVERVIEW AND OPERATING ELEMENTS



BEFORE FIRST USE

Unpacking

1. Take the unit and accessories out of the box.
2. Keep the two wrapping cartons and the enclosed padding for the steak reactor. Only with this special packaging a safe transport is possible in case of complaint.
3. Remove the remaining accessories from the interior of the grill.
4. Carefully remove all packaging and check that the interior is free from packaging material. Check the appliance and especially the heating element and cable for damage.

Delivery

Check that the delivery is complete and inspect all parts for any damage. If anything is missing or damaged, please immediately contact our customer service. The following parts are included with delivery:

- High temperature grill
- Grill attachment
- Grate
- Drip tray
- Guide handle for the grate and the drip tray
- Grease drip tray

Setup

- When setting up, ensure that there is a sufficient distance between the device and strong heat sources such as hot plates, heating tubes, etc.
- Avoid heat build-up and place the unit in an area that allows heat occurring during use of the device to dissipate.
- The minimum distance on the sides of the device must be at least 15 cm. Above, there must be a minimum distance of 50 cm. The feet also serve as spaces underneath the device.
- During the first use, smoke and odours may result from the burning of care oils. Therefore heat the device while it is empty (without food) for about 10 minutes in a well-ventilated room with the grill and drip tray intact.
- Do not place the device under a wall cabinet or in a corner. Keep a safe distance from flammable materials such as curtains or tablecloths.
- Set the appliance on a stable, flat, heat-resistant surface.

Insert grill box and the grease drip tray

For a simplified cleaning of the device, the grill attachment may be removed. Insert the attachment into the grill compartment. To prevent damage, make sure that the attachment does not come into contact with the heating element. The attachment is properly inserted when the latching hooks located on the top of the grill attachment engage the matching bolt in the grill compartment. The grill attachment is necessary for the safe operation of the device and must remain in the device during operation. Removal may only take place in a fully cooled state

To remove the attachment, slightly raise until the latching hooks located at the top of the grill attachment are released. Pull the grill insert carefully out of the front. Contact with the heating element must be avoided to prevent damage. During the grilling of meat products, liquid is normally released from the food. This must not enter into the interior of the housing. Operate therefore only with the grease drip tray inserted.

OPERATION AND USAGE

Important note about the ceramic heating elements:

During operation, the ceramic heating elements show a dark spot in the middle. No heating wires can be installed at this point. However, this has no effect on the grilling result, since the radiating behaviour of the heating is diffuse and the grill surface is evenly irradiated in the middle.

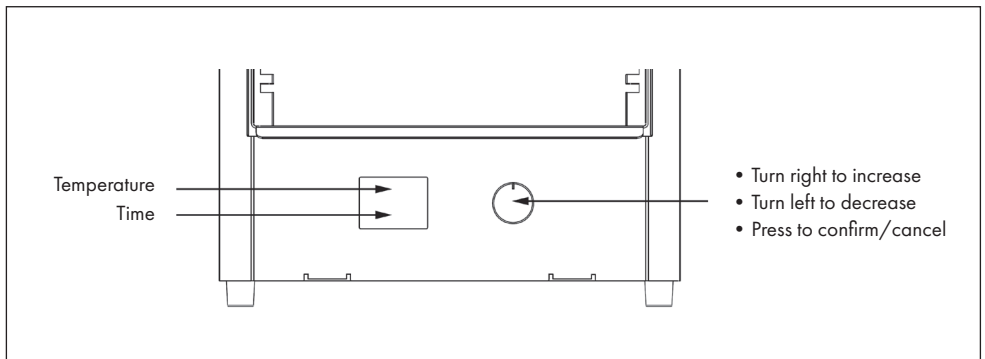


Turning on the unit and setting the temperature

To turn on the device, press the power button on the back of the device. For a short moment, the software version will be displayed, e.g. R09. The controller may be used to increase or decrease the temperature setting of the heating element. The maximum temperature is 850 °C. Press the dial to confirm the set temperature.

Adjust cooking time

After confirming the grill temperature, you can set the time. The extreme temperature of up to 850 °C poses a potential hazard. For this reason, the maximum adjustable operating time is 10:00 minutes. You may freely select this value between 200 °C and 850 °C. Press the controller to confirm the cooking process. After reaching the preset temperature, the countdown of e.g. 10:00-00:00 will begin. At the end of the countdown, an acoustic signal will sound and the device will automatically switch off. If you want to continue the grilling process, press the controller twice. The last preset values will be taken on and the grilling process will continue.

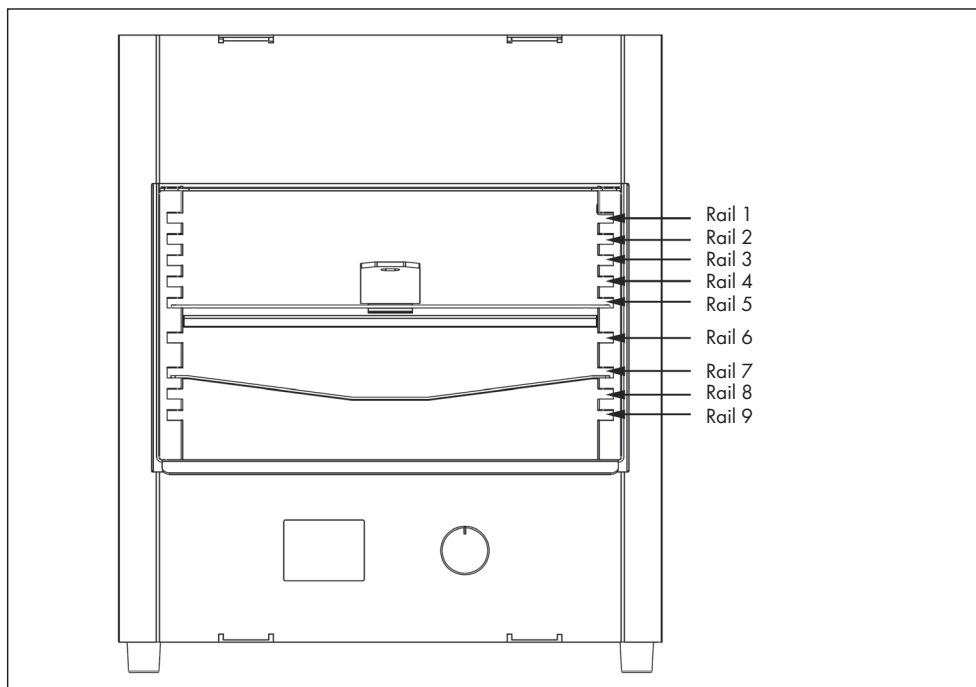


Preheating

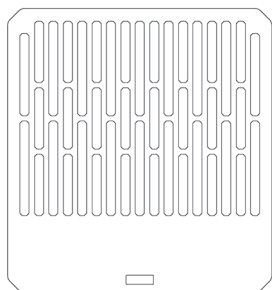
During operation, the high temperature grill displays the current temperature measured by a temperature sensor built into the heating element. As soon as the set target temperature is reached, an acoustic signal sounds. The temperature display then oscillates ± 20 °C around the target value.

Making Barbecue

Usual cooking time is between one and three minutes on each side of the food. Notes on cooking different foods and meats can be found in the table "forms of preparation". The meat should be taken out of the refrigerator about 1 to 2 hours before grilling and slowly brought to room temperature.



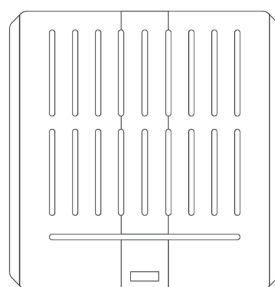
Rail 1
Rail 2
Rail 3
Rail 4
Rail 5
Rail 6
Rail 7
Rail 8
Rail 9



Grid



Grip



Drip tray

Insert the drip tray into rail 6 of the preheated grill attachment using the guide handle. Place the meat on the non-preheated grate and insert it into rails 1 to 5 of the preheated grill attachment using the guide handle.

Select a rail depending on the thickness of the meat. For optimal browning and crusting, the meat should be positioned as close to the heating element as possible, but never touching it. Immediately remove the guide handle from the grate to avoid heating the handle. Caution: risk of injury.

When placing meat, make sure that the piece of meat is positioned centrally under the heating element to ensure uniform irradiation of the food.

To turn the meat you should completely remove the grill grate and place it on a fireproof surface. Turn the meat over and put it back into the BBQ. Use a grill tong instead of sharp utensils to avoid the meat juice flowing out.

It is recommended to first warm the device. After preheating, you may restart the grilling process to allow enough time within one switching period. To do this, the rotary knob must be pressed three times in quick succession.

Cancel grilling

If you wish to stop the process during grilling, for example to change the set temperature or to shut down the appliance, press the knob once.

Remove meat and let rest after cooking

The strong radiant heat at a high temperature setting between 650 °C and 850 °C ensures rapid browning or crusting. In most cases, it is recommended that after strong irradiation, you remove the meat and let it rest. This can be done at reduced temperature in the upper grill room (rail 1-5) or better still in the lower grill room (rail 7-9), or even directly in the drip tray in the lower room of the grill attachment (resting area). For this, you can remove the drip tray with the guide handle. (Caution, this can be hot and should be placed on a fireproof base). For slower warming after searing, the temperature should be lowered down to between 400 °C and 500 °C.

Drip tray

By default, the drip tray should be inserted in rail 6 during the grilling process. It can get hot and, just like the grill, should only be operated with the guide handle.

The drip tray separates the upper and lower grill compartments and prevents the heating of the lower area. Thus, the meat juice and the fat can flow down, flow into the fat collecting tray and remain there largely protected from the heat and infrared radiation.

When grilling several pieces of meat, the first can rest in the lower room after grilling while others are being grilled. Subsequently, the drip tray may be removed and all of the grilled meats may continue gently cooking at reduced temperature.

Although the dripping grease drains off quickly into the grease trap, a thin film of grease may adhere to the surface of the drip tray. Due to the strong infrared radiation, it can burn into the surface. From a practical point of view, it is recommended to remove the drip tray briefly between rounds of grilling and drain with water or wipe with a damp cloth.

BASIC INFORMATION ON HIGH TEMPERATURE GRILLING

Displayed temperature

The temperature shown in the display is measured by a high-precision temperature sensor directly in the heating element. According to lab measurements, the surface temperature of the heating element is about 3-5% above the displayed temperature. As the distance to the food being grilled increases, it decreases. Since the device works mainly with radiant heat, the intensity of the heat exposure depends on the surface of the meat. Surfaces that are dark and have little reflection heat up faster than surfaces with light colours.

Note: it is not effective to measure the temperature of the heating element by means of an infrared thermometer. Through various reflections from the surrounding stainless steel surfaces and through the protective grid, the measurement result will be strongly influenced.

The usage of a high-temperature grill is very different from the usage with customary grills. The performance per area is about ten times higher.

The preparation of a steak is divided into the following steps:

1. Preheat device.
2. Position and insert the meat
3. Grilling one side (1-4 minutes depending on the type of meat, see table)
4. Grill the first side (1-4 minutes depending on meat and distance, see table)
5. Grill the other side (1-4 minutes depending on the type of meat, see table)
6. Grill the second side (1-4 minutes depending on meat and distance, see table)
7. Let the meat rest (choice of temperature and time, see table)
8. Enjoy!

FORMS OF PREPARATION AND GUIDELINES FOR SETTING AND USING THE STEAKREAKTOR

Meat	Weight	Rail	Rare *	Medium **	Well done ***	°C (each side)	Rest time	Note
Filet (beef)	100 g	2	2 min.	3 min.	4 min.	800 °C	2-5 min.	
	200 g	2	3 min.	4 min.	5 min.	800 °C	3-8 min.	
Entrecote (beef)	250 g	2	1 min.	1.5 min.	2.5 min.	850 °C	5-10 min.	If the meat is thicker, add 30 seconds to each side.
	350 g	3	1.5 min.	2 min.	3 min.	850 °C	5-10 min.	If the meat is not too thick, rail 2 is also possible.
T-bone (beef)	350 g	3	5 min.	6 min.	7 min.	3 min at 850 °C, then turn down to 700 °C	5-10 min.	
	450 g	3	6 min.	7 min.	8 min.	3 min at 850 °C, then turn down to 700 °C	5-10 min.	
Ground meat (beef)	200 g	2	2-3 min.	3-4 min.	4-5 min.	800 °C	Not necessary	With higher fat content, lower temperature to 700 °C..
Veal loin	200 g	2	2-3 min.	4 min.	5-6 min.	800 °C	4 min.	For well done turn up to 700 °C after 4 minutes.
Roast beef (beef)	200 g	2	2-3 min.	4 min.	5-6 min.	850 °C	2-4 min.	For well done turn up to 700 °C after 4 minutes.
	300 g	3	4 min.	5-6 min.	6-7 min.	850 °C	2-4 min.	For medium and well done turn up to 700 °C after 4 minutes.

Meat	Weight	Rail	Rare *	Medium **	Well done ***	°C (each side)	Rest time	Note
Neck of pork (pork)	200 g	2	-	-	3-4 min.	850 °C	N/A	Always thoroughly cook pork through..
Pork belly (pork)	100 g	2	-	-	3-4 min.	800 °C	N/A	According to your preferences, the cooking time may be shortened or lengthened.
Filet of salmon	200 g	2	-	-	3 min.	700 °C	N/A	Fish protein coagulates very quickly, shorten cooking time if necessary
Filet of tuna	200 g	2	1 min.	1.5 min.	2-3 min.	700 °C	N/A	Fish protein coagulates very quickly, shorten cooking time if necessary. With tuna, well done is not recommended.
Dorade, whole	400 g	3	-	-	4 min.	800 °C		Skin must be well chiselled, otherwise lengthen cooking time and lower temperature to
Corn-fed chicken breast	200 g	3 (with bone), 2 (bone-less)	-	-	5 Min.	3 minutes at 800 °C, then turn down to 700 °C. Turn and keep temperature at 700 °C, grill an additional 3–4 minutes.		Best with bone in the meat, which will keep the meat juicy.

* Core temperature about 50-52 °C

** Core temperature about 58-60 °C

*** Core temperature about 70-85 °C

TIPS

- In general, it is always advantageous if the piece of meat is as thick as possible, has a lot of fat and even better has fat marbling running through it. Salt and pepper after grilling only. Of course you can rub the meat with a dry marinade first. A liquid marinade is not recommended.
- Butter or lard, which you can rub on the meat, enhances the taste.
- For subsequent cooking, just put the piece of meat more to the front of the grille and let it simmer below on the runnings 4/5. Thus the desired consistency of the meat comes off.
- For subsequent cooking, simply let the piece of meat rest on the bottom of rail 4-5 or 7-9 and continue to cook slowly at reduced temperature in order to reach the desired consistency of the meat. In this case, a commercially available meat thermometer may be used. Turn a few times during this process.
- First sous-vide cook the food and as the final step grill the meat in Steakreaktor Pro.

Roasting vegetables:

For the perfect grilled vegetables, roast zucchini, aubergine, peppers, onions, etc. from each side.

To brown / prepare a roast:

To develop the perfect roast aromas for a roast, simply place it in the Steakreaktor and cook it for a few minutes at high temperature. Suitable cuts of meat include cote de boeuf, boiled beef, roast beef, lamb, etc.

Example of use: 300 g Entrecôte



1. Turn the device to 800-850 °C and preheat.
2. Put the chop on the middle of the grille.
3. Insert into second running.
4. Take out the grille after 1 to 1.5 minutes and turn the meat.
5. Place steak below, place on the grill or in the tray at reduced temperature.
6. Let continue cooking for 3-10 minutes.

Turn off and allow to cool down

If the set time has run out or the grilling procedure has been interrupted, the fan keeps on running. This is important to make sure that the case does not heat up too much by the residual heat in the device. Turn off the mains only when the fan has stopped automatically.

CLEANING AND CARE

The device may only be cleaned after it has cooled down completely, the main switch has been switched off and the earthing contact plug has been removed from the socket and the device is therefore completely disconnected from the mains.

First remove the grill grate, the drip tray, the drip tray and then the grill attachment. The grill should be completely sprayed with an appropriate cleaner. Pay attention to metal compatibility when choosing a cleaner. Let the cleaning agent act, and if the grill insert is very dirty spray several times. After a sufficient reaction time, thoroughly rinse the insert with the aid of a washing-up brush with plastic bristles. Do not use abrasives, wire brushes or steel sponges to prevent scratches and corrosion.

The grill room and the housing must be regularly and thoroughly cleaned with a slightly damp cloth. Do not spray cleaners in or on the device. Detergent should be applied to the appliance using a cloth. Prevent strong mechanical loads on the heating during the cleaning process. Attention: residues may ignite, so clean thoroughly.

Note: The removable parts are made of high quality stainless steel and are suitable for cleaning in the washing machine.

TROUBLESHOOTING

Problem	Possible reason	Solution
Smoke generation during operation	Food is touching the ceramic heating element.	Switch off the unit and reposition the food. Caution: food, accessories and interior are hot.
	The food is smoking without touching the heating.	Interrupt the grilling process immediately and allow the device to cool. Do not reheat the food.
The device is not responding or does not heat up.	Plug is not plugged in.	Insert the plug into the mains socket.
	Set time has expired.	Start the device again.
	Device is not switched on.	Push the power button on the back of the device.
	The micro fuse on the back of the device is broken.	Have a specialist company replace the fuse.
	Device has overheated.	If the unit overheats, the heating is switched off for safety reasons. After a longer cooling phase, the unit is ready for use again. Do not operate the appliance without the grill insert. This prevents rapid overheating.

Problem	Possible reason	Solution
The outside of the device is very hot.	Grill insert not in place.	Turn the unit off and allow to cool completely, then insert the grill insert.
	Blocked vents.	Remove any items that may be blocking the vents.
	Blocked air intakes.	Make sure that the air intakes underneath the unit are free.

Error Codes

F01, F02, F03, F04, F16	When the following error codes are shown on the display, please contact customer support: F01, F02, F03, F04, F16.
F05	The code F05 indicates that the heating process to achieve the set cooking temperature could not be completed within 10 minutes. The heating process is aborted. Possible cause: the device is exposed to a strong cooling wind or a very cold environment, or both. The error may be acknowledged by pressing the knob, and then the display will be returned to its normal position. Should the error repeatedly occur under normal conditions, for example, at room temperature, there may be a defect. In this case please contact customer support.
Err, Hot	If Err and Hot are displayed, the device has overheated in the lower part, where the control electronics are located. Under normal operations, this area should not be hotter than 50 °C. Should overheating nonetheless occur, the device will switch off. Please allow it to cool before operating again.

HINTS ON DISPOSAL



If there is a legal regulation for the disposal of electrical and electronic devices in your country, this symbol on the product or on the packaging indicates that this product must not be disposed of with household waste. Instead, it must be taken to a collection point for the recycling of electrical and electronic equipment. By disposing of it in accordance with the rules, you are protecting the environment and the health of your fellow human beings from negative consequences. For information about the recycling and disposal of this product, please contact your local authority or your household waste disposal service.

DECLARATION OF CONFORMITY

Producer:

Chal-Tec GmbH, Wallstraße 16, 10179 Berlin, Germany.

**Importer for Great Britain:**

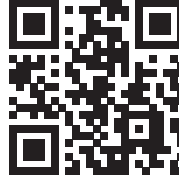
Chal-Tec UK limited
Unit 6 Riverside Business Centre
Brighton Road
Shoreham-by-Sea
BN43 6RE
United Kingdom

This product is conform to the following European Directives:

Tested to DIN EN 60335-2-9: 2011 + Corrigendum 1: 2012
in conjunction with DIN EN 60335-1: 2012 + Corrigendum
1 + 2: 2014

Estimado cliente,

Le felicitamos por la adquisición de este producto. Lea atentamente las siguientes instrucciones y sígalas para evitar posibles daños. No asumimos ninguna responsabilidad por los daños causados por el incumplimiento de las instrucciones y el uso inadecuado. Escanee el siguiente código QR para obtener acceso a la última guía del usuario y más información sobre el producto.



ÍNDICE

Indicaciones de seguridad	44
Descripción del aparato y controles	48
Antes del primer uso	49
Puesta en marcha y uso	50
Fundamentos básicos de la barbacoa de alta temperatura	54
Formas de preparación y valores orientativos para configurar y utilizar la barbacoa de alta temperatura	56
Consejos	58
Limpieza y cuidado	59
Resolución de problemas	60
Retirada del aparato	62
Declaración de conformidad	62

DATOS TÉCNICOS

Número de artículo	10032675, 10032676
Suministro eléctrico	220-240 V ~ 50/60 Hz
Potencia	3200 W
Rango de temperatura (resistencia radiante)	200-850 °C
Dimensiones	357 x 365 x 405 mm

INDICACIONES DE SEGURIDAD

Antes de poner en marcha el horno de alta temperatura, lea atentamente las siguientes indicaciones y conserve este manual de instrucciones para consultas posteriores. Si cede el producto a otra persona, entréguele también este manual.

Finalidad del producto

- Esta barbacoa de alta temperatura ha sido concebida para calentar, asar y gratinar alimentos como carne, pescado o verduras. No utilice alimentos secos, como pan.
- Este aparato ha sido diseñado para un uso doméstico y para las cantidades habituales en un hogar. No es por tanto adecuado para una utilización comercial o similar a la doméstica en cocinas para personal de establecimientos comerciales, oficinas y otras instalaciones con fines comerciales, en explotaciones agrícolas, en hoteles, moteles u otros tipos similares de alojamiento.
- La barbacoa de alta temperatura solamente puede utilizarse en espacios cerrados con suficiente ventilación o con un espacio suficiente, nunca como un aparato empotrado.
- El aparato no está concebido para el uso en aviones, barcos o automóviles.
- El fabricante no se responsabiliza de los daños provocados por un uso indebido del aparato.

Riesgo para niños y adultos

- Los niños mayores de 8 años y las personas con discapacidades físicas, psíquicas o sensoriales o carentes de la experiencia y conocimiento necesarios no podrán utilizar el aparato salvo que estén bajo supervisión o hayan sido previamente instruidas sobre su utilización y las indicaciones de seguridad, así como de los riesgos resultantes.
- Asegúrese de que los niños no jueguen con el aparato.
- Los niños no deben realizar tareas de limpieza o mantenimiento si no están vigilados.
- Mantenga las partes del embalaje lejos de los niños, ya que podrían asfixiarse con ellas. Asegúrese de que los niños no se colocan la bolsa del embalaje en la cabeza.



ATENCIÓN

El aparato y sus partes táctiles alcanzan temperaturas elevadas durante el funcionamiento. Tome precauciones para evitar tocar los elementos calientes. Los niños menores de 8 años deben mantenerse lejos del aparato, a menos que sean supervisados constantemente.

Riesgos causados por electricidad

- La barbacoa no debe sumergirse en agua ni en ningún otro líquido, existe riesgo de descarga eléctrica.
- La barbacoa no debe rociarse con agua ni con ningún otro líquido, existe riesgo de descarga eléctrica.
- No utilice el aparato cerca de fuentes de humedad, como un fregadero.
- No ponga en marcha el aparato en exteriores.
- Conecte el aparato a una toma de corriente común que se adecue a la tensión especificada en los datos técnicos.
- Asegúrese de que la toma de corriente está accesible para desconectar el enchufe inmediatamente en caso de emergencia.
- No utilice la barbacoa de alta temperatura si está dañada, si el elemento calefactor presenta roturas u otros daños, si el cable de alimentación o el enchufe están dañados o si ha dejado caer el aparato.
- Desenrolle el cable de alimentación completamente antes de cada uso. Asegúrese de que el cable no entra en contacto con esquinas afiladas ni objetos a altas temperaturas.
- Desconecte el enchufe de la toma de corriente si no utiliza la barbacoa, después de cada uso, antes de limpiarla o de guardarla, en caso de tormenta y si durante el funcionamiento detecta algún tipo de avería.
- Para desconectar el aparato no tire del cable, sino del cuerpo del enchufe.
- No realice ninguna modificación en el enchufe ni en el cable de alimentación.
- Las reparaciones deberán ser realizadas por personal especializado. No utilice un cable alargador. Si el cable de alimentación está dañado, deberá ser sustituido por el fabricante, el servicio de atención al cliente o un servicio técnico especializado para prevenir riesgos.
- El aparato no debe conectarse a un temporizador externo ni a una toma de corriente por control remoto.
- El aparato debe ponerse en marcha a través de un interruptor diferencial que cuente con una corriente de salida no superior a 30 mA. Si no está seguro de que se cumplan estos requisitos, contacte con un electricista.

Si durante el funcionamiento se produce un corte de corriente inesperado, actúe de la siguiente manera:

1. Retire los alimentos de la cámara.
2. No toque el armazón y evite que este entre en contacto con cualquier otro objeto. El armazón puede estar muy caliente si no se enfría de forma activa.
3. Si el corte de corriente fue muy breve, el ventilador vuelve a funcionar automáticamente al restablecerse el suministro eléctrico. En este caso, deje que el ventilador funcione hasta enfriar completamente la barbacoa.
4. De manera alternativa, desenchufe el aparato de la toma de corriente, asegúrese de que haya una ventilación suficiente y no deje el aparato desatendido hasta que se enfríe por completo.

Riesgo de quemaduras e incendios



ATENCIÓN

Riesgo de quemaduras. La estructura del aparato alcanza temperaturas muy elevadas durante su utilización. No la toque mientras el aparato está en funcionamiento.

- Tenga especial cuidado al introducir alimentos dentro del aparato encendido o al extraer estos o los accesorios. Utilice guantes de cocina o similar.
- No coloque objetos como paños o alimentos envasados encima o dentro de la parrilla, existe riesgo de incendio.
- No deje el aparato sin supervisión mientras esté en funcionamiento, cuando está calentándose o todavía no está frío. Los alimentos que se han calentado demasiado o el aceite caliente podrían entrar en combustión.
- Deje que la barbacoa se enfríe completamente antes de moverla, limpiarla o guardarla.
- En la estructura principal encontrará ranuras de ventilación en los laterales y en la parte superior de la misma. El fondo de la carcasa está provisto también de entradas de aire. No las cubra, pues el aparato podría sobrecalentarse y provocar un incendio.
- Después de utilizar el aparato, los ventiladores continuarán funcionando un tiempo hasta que el elemento calefactor haya descendido hasta una temperatura de 60 °C. No desconecte el enchufe ni apague el aparato en el interruptor principal situado en la parte trasera mientras los ventiladores sigan en funcionamiento. De lo contrario, el aparato podría sobrecalentarse y provocar quemaduras o un incendio.
- El elemento calefactor situado en la parte superior de la barbacoa alcanzará temperaturas extremadamente elevadas. El contacto con esta parte provocará quemaduras graves.
- Los alimentos no deben tocar el elemento calefactor situada dentro de la barbacoa, pues se encuentra a altas temperaturas y los alimentos podrían entrar en combustión y provocar un incendio.
- La barbacoa estará a temperaturas muy elevadas. Tenga cuidado y nunca toque las partes calientes.
- El mango incluido para introducir la parrilla no debe permanecer en la barbacoa durante el proceso de asado en ningún caso. Podría calentarse mucho y provocarle quemaduras graves. Retire el mango inmediatamente cuando haya colocado la parrilla y vuelva a encajarla cuando desee extraerla. Utilice guantes especiales que protejan del calor o paños de cocina para agarrar el mango.
- Ponga el aparato en marcha cuando haya colocado todos los elementos de la barbacoa y el recipiente para la grasa. Llene el recipiente recolector con un poco de agua para evitar la combustión de la grasa acumulada y controle el nivel de agua durante su funcionamiento. Si el agua se ha evaporado, apague el aparato como acostumbra y retire con cuidado el recipiente cuando se haya enfriado para rellenarlo de agua.
- Retire la parrilla cuando el aparato se haya enfriado completamente.
- Las grasas y aceites pueden entrar en combustión con un uso indebido del aparato. En caso de incendio, nunca lo sofoque con agua. Desconecte el enchufe de la toma de corriente y utilice un medio de extinción apropiado.

Indicaciones para la localización y para el manejo

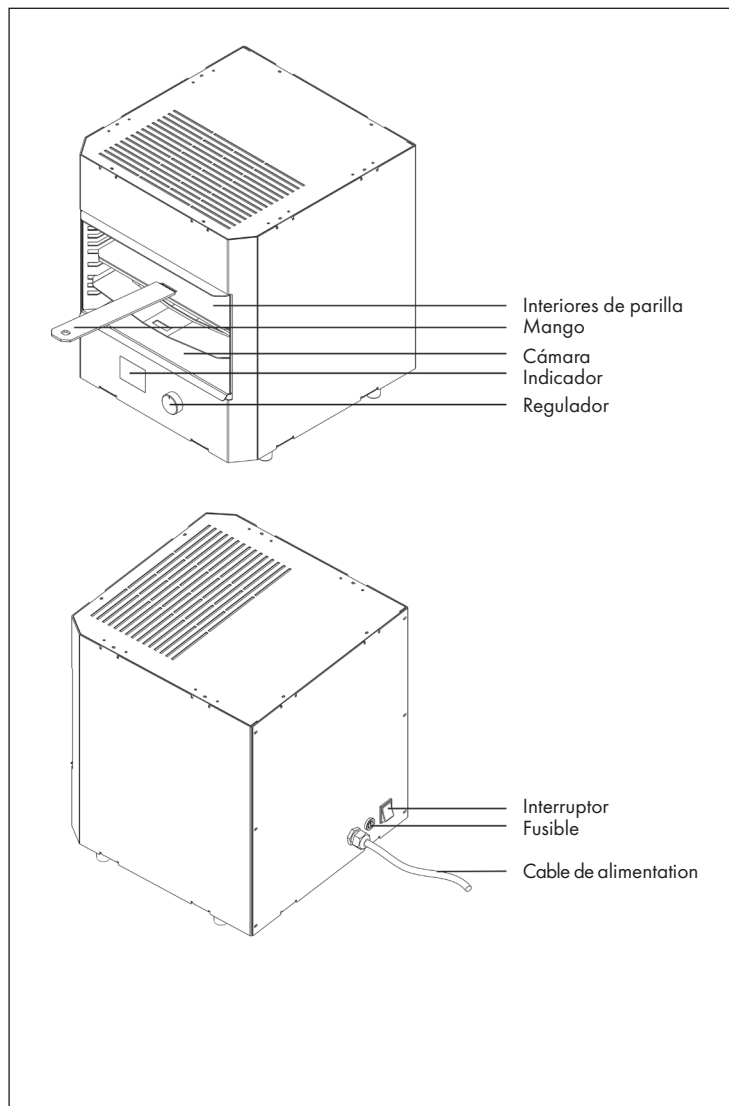
- Coloque el aparato en una superficie estable, plana y resistente al calor. Asegúrese de mantener suficiente distancia con otras fuentes de calor como hornillos, tuberías de calefacción o similares.
- Evite una acumulación de calor colocando el aparato de tal manera que durante su uso el calor generado pueda desplazarse alrededor de este sin problemas.
- Las patas del aparato sirven para mantener una distancia con respecto al suelo. No las desmonte.
- La distancia mínima que debe guardar a los laterales debe ser 15cm, mientras que en la parte de arriba deberá ser como mínimo 50 cm.
- Tenga cuidado al tostar pan, puede arder.
- No coloque el aparato debajo de una alacena o en una esquina. Mantenga el aparato alejado de materiales inflamables como cortinas o manteles.
- Mantenga el aparato alejado del agua, sobre todo cuando esté caliente.
- Utilice exclusivamente los accesorios recomendados por el fabricante o los disponibles en www.klarstein.es para utilizar con la barbacoa de alta temperatura.
- En la parte inferior del aparato encontrará las patas. Puesto que los muebles o la superficie del suelo están compuestos de distintos materiales y pueden tratarse con varios productos de limpieza, es posible que muchas de estas sustancias contengan elementos que puedan corroer o reblandecer las patas. En ese caso, coloque una superficie antideslizante bajo las patas del aparato y no utilice productos abrasivos para su limpieza, como esponjas metálicas o similares.
- No rocíe líquidos sobre o dentro del aparato. Utilice un paño ligeramente humedecido con un limpiador neutro.

Limpieza

Antes del primer uso, deberá limpiar el aparato para retirar el polvo y los restos de embalaje y del proceso de fabricación. A continuación, caliente la barbacoa sin alimentos en su interior y vuelva a limpiarlo.

- Limpie todos los accesorios en agua tibia con jabón. Seque completamente todas las piezas. Tenga en cuenta que los limpiadores agresivos pueden provocar corrosión, incluso en el acero inoxidable.
- Limpie el exterior e interior de la barbacoa con un paño suave ligeramente humedecido en agua.
- Frote la barbacoa para secarla completamente.
- Conecte el enchufe en la toma de corriente.

DESCRIPCIÓN DEL APARATO Y CONTROLES



ANTES DEL PRIMER USO

Desembalaje

1. Retire el aparato y sus accesorios de la caja de cartón.
2. Conserve ambos embalajes de cartón y el acolchado incluido para el horno de alta temperatura. Solo se garantizará un transporte seguro con este embalaje especial en caso de reclamación.
3. Retire el resto de accesorios del interior del de la barbacoa.
4. Retire todo el material de embalaje y compruebe que no ha quedado nada en el interior de la barbacoa. Compruebe si el aparato y sobre todo el elemento calefactor y el cable no presentan ningún daño.

Contenido del envío

Compruebe que el paquete contiene todas las piezas y examínelas una a una para detectar posibles daños. En caso de defectos o averías, contacte inmediatamente con el servicio de atención al cliente. Deberá encontrar los siguientes elementos en el paquete:

- Pieza de la barbacoa
- Parrilla
- Bandeja de goteo
- Mango guía para la parrilla y la bandeja de goteo
- Bandeja colectora de grasa

Instalación

- Durante la instalación, asegúrese de mantener suficiente distancia con respecto a fuentes de calor como hornillos, tuberías de calefacción o similares.
- Evite una acumulación de calor colocando el aparato de tal manera que durante su uso el calor generado pueda desplazarse alrededor del aparato sin problemas.
- La distancia mínima que debe guardar a los laterales debe ser 15 cm, en la parte de arriba como mínimo 50 cm.
- Durante el primer uso, es posible que se genere un humo y un olor peculiar provocado por las sustancias utilizadas en el proceso de fabricación. Por ello, ponga en marcha el aparato durante 10 minutos sin contenido en su interior en un lugar bien ventilado, con el recipiente de grasa y los elementos interiores de la barbacoa.
- No coloque el aparato bajo una alacena o en una esquina. Mantenga el aparato alejado de materiales inflamables, como cortinas o manteles.
- Coloque el aparato en una superficie plana, estable y resistente al calor.

Colocar la pieza de la barbacoa y la bandeja colectora de grasa

Para facilitar la limpieza del aparato, retire la pieza de la barbacoa. Introduzca la pieza en la cámara. Asegúrese de que esta no entre en contacto con el elemento calefactor para evitar daños. La posición correcta se habrá alcanzado cuando los ganchos situados en la parte superior de la pieza de la barbacoa encajen completamente en los pernos de la cámara. La pieza de la barbacoa es necesaria para un funcionamiento seguro del aparato y deberá permanecer dentro del mismo durante su uso. Solo podrá retirarlo cuando se haya enfriado completamente.

Para retirar la pieza, elévela un poco hasta que el saliente de la parte superior de esta se suelte. Tire del elemento interior con cuidado hacia afuera. Evite el contacto con el elemento calefactor para evitar daños. Si asa trozos de carne, es habitual que se filtre líquido del alimento en cuestión. Este no debe entrar en contacto con el interior de la estructura. Por ello, ponga en marcha el aparato solamente con el recipiente para la grasa en su interior.

PUESTA EN MARCHA Y USO

Indicaciones importantes sobre los elementos calefactor de cerámica:

Durante el funcionamiento, los elementos calefactor de cerámica presenta en el centro una marca oscura. En esta área no se puede colocar ningún cable calefactor debido a las características de concepción. Esto no influye de ninguna manera en el resultado del asado, ya que el calor se emite de forma difusa y la superficie de asado se calienta uniformemente, incluso en el centro.

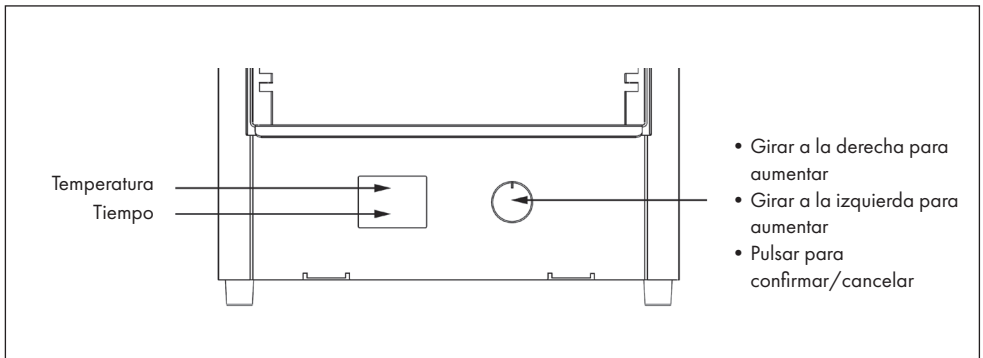


Encendido y ajuste de temperatura

Durante un breve periodo de tiempo aparece en el display el indicador de la versión de software, p. ej., R09. Con el regulador puede configurarse la temperatura de la resistencia. La temperatura máxima es de 850 °C. Presione el regulador para confirmar la temperatura seleccionada.

Ajustar el tiempo de asado

La temperatura extrema de hasta 850 °C presenta un riesgo potencial. Por este motivo, el tiempo máximo de funcionamiento configurado para cada proceso es de un máximo de 10:00 minutos. Puede elegir entre una temperatura de 200 °C a 850 °C. Tras alcanzar la temperatura predeterminada, empieza una cuenta atrás de, por ejemplo, 10:00 – 00:00. Al finalizar la cuenta atrás, suena una señal acústica y el aparato se apaga automáticamente. Si quiere continuar con el asado, pulse dos veces el regulador. Se asumirá el último valor predeterminado y el asado seguirá funcionando.

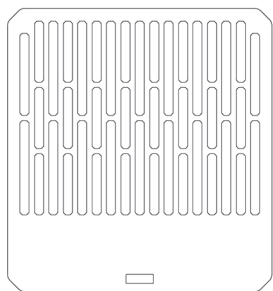
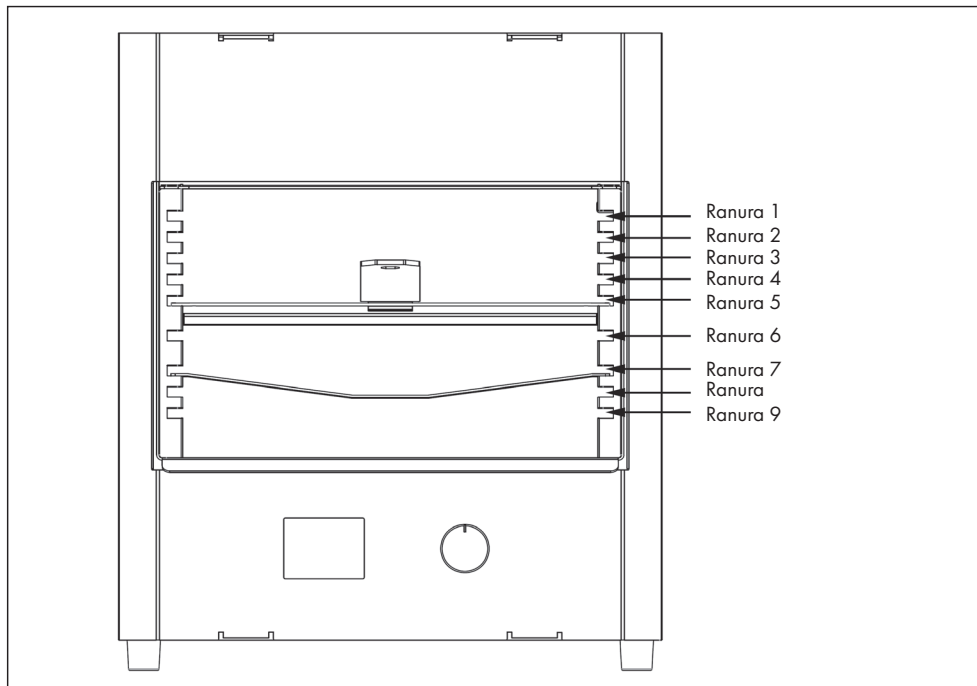


Precalentar

La barbacoa de alta temperatura muestra la temperatura actual durante su funcionamiento, que se mide con un sensor de temperatura instalado en el elemento calefactor. Tan pronto como se alcance la temperatura seleccionada, oír una señal acústica. Posteriormente, el indicador de temperatura presentará una variación de ± 20 °C sobre el valor seleccionado.

Asar

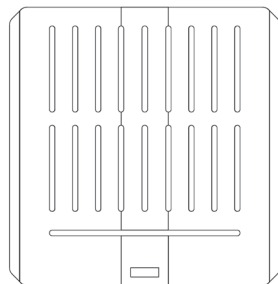
Los tiempos de asado habituales suelen establecerse entre uno y dos minutos para cada lado del alimento en cuestión. Las indicaciones para preparar distintos tipos de alimentos y tipos de carne puede consultarlas en la tabla „modos de preparación“. La carne debe retirarse del frigorífico de 1 a 2 horas antes del asado para adquirir la temperatura ambiente poco a poco.



Parrilla



Apretón de manos



Bandeja de goteo

Pase la bandeja de goteo con ayuda del mango guía por el riel 6 de la pieza de la barbacoa precalentada. Coloque la carne en la parrilla sin precalentar y guía esta última con ayuda del mango guía hasta los rieles 1 a 5 de la pieza precalentada de la barbacoa.

Seleccione los rieles en función del grosor de la carne. Para un tueste óptimo y formación de corteza, la carne debe colocarse lo más cerca posible de la resistencia, pero en ningún momento debe entrar en contacto con ella. La carne debe colocarse bajo el elemento calefactor pero nunca entrar en contacto directo con el mismo. Retire inmediatamente el mango de la parrilla para evitar que este se caliente. Aviso: riesgo de lesiones!

Tenga en cuenta que los trozos de carne deben colocarse centrados debajo de la resistencia para obtener un tueste del alimento uniforme.

Para voltear la carne, debe retirar la parrilla completamente y depositarla en una superficie resistente al calor. Voltee la carne y vuelva a introducirla en la barbacoa. Utilice para ellos unas pinzas, no objetos punzantes, para evitar que el jugo de la carne se pierda.

Se recomienda precalentar el aparato inmediatamente antes de su uso. Tras el precalentamiento, puede iniciar de nuevo el proceso de asado para tener tiempo suficiente entre un periodo de apagado. Además, el regulador giratorio debe pulsarse tres veces consecutivas.

Interrumpir el proceso de asado

Si desea interrumpir el proceso para, por ejemplo, modificar la temperatura o para apagar el aparato, pulse el regulador una vez.

Sacar la carne, dejarla reposar y volver a asarla

El potente calor irradiado garantiza un ajuste de temperatura de entre 650 y 850 °C para un tueste o formación de corteza rápidos. En la mayoría de los casos, se recomienda asar de nuevo el alimento, retirarlo y dejarlo reposar. Esto puede realizarse a una temperatura reducida en la parte superior de la cámara (rieles 1-5) o en la parte inferior de la cámara (rieles 7-9) o incluso directamente en la bandeja colectora de grasa, en la parte inferior de la pieza de la barbacoa (zona de reposo) (rieles 7-9). Además, se puede retirar la bandeja de goteo con el mango guía (cuidado, esta puede estar caliente y debe colocarse sobre una superficie ignífuga). Para un asado posterior lento debe ajustarse la temperatura entre 400 y 500 °C.

Bandeja de goteo

Por defecto, la bandeja de goteo estará introducida en el riel 6 durante el proceso de asado. Por ello, puede alcanzar temperaturas elevadas y debe manejarse exclusivamente con el mango guía, igual que la parrilla.

La bandeja de goteo separa el espacio superior e inferior del interior de la barbacoa y evita el calentamiento de la zona inferior. Así el jugo y la grasa de la carne se filtran hacia abajo, caen en la bandeja de goteo y están protegidos del calor y de la radiación infrarroja.

A la hora de preparar varios trozos de carne, se pondrá el primero en estar listo a reposar en la zona inferior mientras que el resto se siguen asando. A continuación, se puede retirar la bandeja de goteo y asar posteriormente todos los alimentos a temperatura reducida.

Aunque las gotas de grasa caigan rápidamente en la bandeja colectora, puede formarse una película de grasa en la superficie de la bandeja de goteo. Con la potente radiación infrarroja, dicha película puede entrar en combustión. Por motivos prácticos, se recomienda retirar la bandeja de goteo entre cada uno de los procesos de asado y enjuagarla con agua o limpiarla con un paño húmedo.

FUNDAMENTOS BÁSICOS DE LA BARBACOA DE ALTA TEMPERATURA

Introducir temperatura

La temperatura que aparece en el display se mide por un sensor de temperatura de alta precisión directamente en el horno. De acuerdo a mediciones en laboratorio, la temperatura superficial de la resistencia se sitúa un 3-5 % por encima de la temperatura mostrada. Si aumenta la distancia con respecto al alimento, dicha temperatura se reduce. Ya que el aparato funciona principalmente por radiación, la intensidad de la generación del calor también depende de la superficie del alimento. Las superficies oscuras y poco reflectantes se calientan más rápido que las claras.

Advertencia: no es viable medir la temperatura de la resistencia con un termómetro por infrarrojos. Debido a los reflejos de las superficies de acero inoxidable colindantes y con la rejilla de protección, el resultado de medición se verá afectado.

El proceso con una barbacoa de alta temperatura difiere en gran medida con respecto al funcionamiento de las parrillas eléctricas comunes. La potencia de cada superficie es aprox. 10 veces mayor.

La preparación de un filete se divide en los siguientes pasos:

1. Calentar el aparato.
2. Precalentar la sala de la parrilla por 2-3 minutos
3. Colocar e introducir la carne
4. Asar la primera cara (1-4 minutos dependiendo de la carne, consulte la tabla)
5. Asar primero un lado (1-4 minutos según tipo de carne y distancia, véase tabla)
6. Asar la segunda cara (1-4 minutos dependiendo de la carne, consulte la tabla)
7. Asar el otro lado (1-4 minutos según tipo de carne y distancia, véase tabla)
8. Consumir

FORMAS DE PREPARACIÓN Y VALORES ORIENTATIVOS PARA CONFIGURAR Y UTILIZAR LA BARBACOA DE ALTA TEMPERATURA

Carne	Peso	Ranura	Poco hecho*	Medio**	Muy hecho***	°C (Cada lado)	Reposo	Nota
Filete (Res)	100 g	2	2 min.	3 min.	4 min.	800 °C	2-5 min.	
	200 g	2	3 min.	4 min.	5 min.	800 °C	3-8 min.	
Entrecote (Res)	250 g	2	1 min.	1.5 min.	2.5 min.	850 °C	5-10 min.	Si la carne es gruesa, prolongar 30 segundos más.
	350 g	3	1.5 min.	2 min.	3 min.	850 °C	5-10 min.	Si la carne no es muy gruesa se puede colocar en el carril 2.
T-Bone (Res)	350 g	3	5 min.	6 min.	7 min.	3 min a 850 °C, luego bajar a 700 °C	5-10 min.	
	450 g	3	6 min.	7 min.	8 min.	3 min a 850 °C, luego bajar a 700 °C	5-10 min.	
Carne picada (Res)	200 g	2	2-3 min.	3 min.	4-5 min.	800 °C	No necesario	Si la carne tiene mucha grasa, bajar la temperatura a 700 °C
Lomo de ternera	200 g	2	2-3 min.	4 min.	5-6 min.	800 °C	4 min.	Para muy hecho, después de 4 minutos bajar a 700 °C
Roast beef (Res)	200 g	2	2-3 min.	4 min.	5-6 min.	850 °C	2-4 min.	Para muy hecho, después de 4 minutos bajar a 700 °C
	300 g	3	4 min.	5-6 min.	6-7 min.	850 °C	2-4 min.	Para muy hecho, después de 4 minutos bajar a 700 °C

Carne	Peso	Ranura	Poco hecho*	Medio**	Muy hecho***	°C (Cada lado)	Reposo	Nota
Espinazo (cerdo)	200 g	2	-	-	3-4 min.	850 °C	n/a	Siempre hay que asar muy bien la carne de cerdo
Panza (cerdo)	100 g	2	-	-	3-4 min.	800 °C	n/a	Según el deseo, se puede disminuir o prolongar el tiempo de asado
Filete de salmón	200 g	2	-	-	3 min.	700 °C	n/a	La proteína de la carne se va muy rápido, si es necesario, disminuir el tiempo de asado.
Filete de atún	200 g	2	1 min.	1,5 min.	3 min.	700 °C	n/a	La proteína de la carne se va muy rápido, si es necesario, disminuir el tiempo de asado. No se recomienda preparar el atún muy hecho.
Dorada, entero	400 g	3	-	-	4 min.	800 °C		Hay que quitar bien la piel, por lo demás prolongar el tiempo de asado y luego bajar la temperatura a 700 °C.
Pechuga de pollo	200 g	3 (con hueso), 2 (sin hueso)	-	-	5 min	3 minutos a 800 °C, luego bajar a 700 °C. Dar la vuelta y continuar a 700 °C. Asar durante 3-4 minutos.		Es mejor que la carne tenga el hueso, pues será más jugoso.

* Temperatura del horno aprox. 50-52 °C

** Temperatura del horno aprox. 58-60 °C

*** Temperatura del horno aprox. 70-85 °C

CONSEJOS

- En general se recomienda que el trozo de carne tenga bastante grasa, sea grueso y a ser posible, tenga vetas de grasa de manera homogénea.
- Salpimente el alimento antes del proceso de asado. Por supuesto, también puede sazonar la carne con una marinada seca al gusto. No se recomienda utilizar marinada líquida.
- La mantequilla o la manteca pueden untarse en la carne para intensificar el sabor.
- Para el asado posterior, simplemente hay que colocar el trozo de carne en los rieles 4-5 o 7-9 a temperatura reducida y dejar que se ase lentamente para que la carne adquiera la consistencia deseada. Para ello puede emplearse un termómetro para carne común. Voltear un par de veces a lo largo del proceso.
- Básicamente se recomienda que la carne con piel pierda el líquido a altas temperaturas para que se forme una corteza crujiente.
- En primer lugar, la carne debe cocinarse el vacío y como último paso se creará la costra cuando la ase en la barbacoa a alta temperatura.

Tostar verduras:

Tostar pepinillos, berenjenas, pimientos, cebollas, etc. durante 1 minuto por cada lado para obtener unas verduras a la plancha perfectas.

Tostar ligeramente / preparar un asado:

Para que un asado tenga ese aroma a tostado, introdúzcalo en la barbacoa de alta temperatura durante unos minutos. Este proceso es apto para trozos de carne como costilla de ternera, cadera de ternera, asados de ternera, pata de cordero, etc.

Ejemplo: 300 g de entrecot



1. Configurar y precalentar el aparato a 800- 850 °C.
2. Colocar el entrecot en medio de la parrilla.
3. Colocar la parrilla en la ranura 2.
4. Retirar la parrilla transcurrido 1-1,5 minutos y voltear la carne.
5. Coloque la chuleta a temperatura reducida sobre la parrilla o en la bandeja.
6. Dejar reposar 3 minutos.

Apagado y enfriado

Si ha transcurrido el tiempo configurado o se ha interrumpido el proceso, el ventilador continuará funcionando. Esto es importante para asegurarse de que la estructura no se calienta demasiado por los restos de calor acumulados en la barbacoa. Apague el interruptor cuando los ventiladores se hayan apagado por completo.

LIMPIEZA Y CUIDADO

La limpieza del aparato debe llevarse a cabo cuando se haya enfriado por completo, el interruptor principal esté apagado y el enchufe de seguridad se haya desconectado de la toma de corriente y el aparato esté desconectado completamente del suministro eléctrico.

Primero retire la parrilla, la bandeja de goteo, la bandeja colectora de grasa y a continuación la pieza de la barbacoa. Este debe limpiarse con un limpiador adecuado. Tenga en cuenta los posibles efectos corrosivos del limpiador que elija. Deje que el limpiador penetre en la estructura y, si fuera necesario, aplique más cantidad en caso de que esta se encuentre muy sucia. Tras un tiempo de espera suficiente, limpie la estructura con un cepillo con cerdas de plástico. No utilice productos abrasivos. Los cepillos de alambre o las esponjas metálicas pueden provocar arañazos y corrosión.

La cámara y la carcasa deben limpiarse regularmente con un paño ligeramente humedecido. No rocíe limpiadores dentro o sobre el aparato. Los productos de limpieza deberán aplicarse con un paño sobre el aparato. Evite cargas pesadas y mecánicas en el elemento calefactor durante el proceso de limpieza. Advertencia: los restos de suciedad pueden entrar en combustión. Limpie el aparato a fondo.

Nota: Las piezas extraíbles están hechas de acero inoxidable de alta calidad y son adecuadas para la limpieza en la lavadora.

RESOLUCIÓN DE PROBLEMAS

Problema	Posible causa	Solución
Formación de humo durante el funcionamiento	El alimento está tocando la resistencia de cerámica.	Apague el aparato y coloque de nuevo los alimentos. Advertencia: los alimentos, los accesorios y el interior se encuentran a una temperatura elevada.
	El alimento humea sin tocar la resistencia.	Interrumpa el proceso de asado inmediatamente y deje que el aparato se enfríe. No vuelva a calentar ese tipo de alimento.
El aparato no responde o no se calienta	El enchufe no está conectado.	Conecte en enchufe a la toma de corriente.
	El tiempo seleccionado ha transcurrido.	Inicie de nuevo el aparato.
	El aparato no está encendido.	Pulse el interruptor situado en la parte trasera.
	El fusible de la parte trasera del aparato está estropeado.	Contacte con un servicio técnico para la sustitución del seguro.
	El aparato se ha sobrecalentado.	Si el aparato se sobrecalienta, el elemento calefactor se apagará por motivos de seguridad. Tras una fase de enfriamiento, el aparato estará de nuevo listo para el uso. No ponga en marcha el aparato sin su elemento interior, pues evita que se sobrecaliente.

Problema	Posible causa	Solución
La parte exterior del aparato alcanza temperaturas muy elevadas.	El elemento interior no está colocado.	Apague el aparato, deje que se enfríe completamente y coloque el elemento interior.
	Ranuras de ventilación bloqueadas.	Retire todos los objetos que obstruyen las ranuras de ventilación.
	La entrada de aire está bloqueada.	Asegúrese de que las entradas de aire situadas en la parte inferior del aparato están libres de obstáculos.

Código de anomalías

F01, F02, F03, F04, F16	Si en la pantalla aparece uno de los siguientes códigos de anomalías F01, F02, F03, F04, F16, póngase en contacto con el servicio de atención al cliente.
F05	El código F05 muestra que una operación de calentamiento para alcanzar la temperatura de asado elegida no puede concluirse dentro de 10 minutos. Se cancelará la operación de calentamiento. Posibles causas: el aparato está expuesto a un viento frío muy fuerte, a un entorno muy frío o ambos. La anomalía se resuelve al pulsar el regulador y el indicador vuelve a su estado inicial. Si la anomalía vuelve a aparecer durante un funcionamiento estándar, p.ej. a una temperatura de ambiente, es posible que el aparato presente un defecto. En este caso, póngase en contacto con el servicio de atención al cliente.
Err, Hot	Si la pantalla muestra Err y Hot, significa que se produjo un sobrecalentamiento del aparato en la parte inferior donde se encuentra la electrónica de control. Bajo un funcionamiento normal, esta parte no debe calentarse a más de 50 °C. Si se sobrecalienta, apague el aparato. Deje que se enfríe antes de ponerlo en marcha otra vez.

RETIRADA DEL APARATO



Si en su país existe una disposición legal relativa a la eliminación de aparatos eléctricos y electrónicos, este símbolo estampado en el producto o en el embalaje advierte que no debe eliminarse como residuo doméstico. En lugar de ello, debe depositarse en un punto de recogida de reciclaje de aparatos eléctricos y electrónicos. Una gestión adecuada de estos residuos previene consecuencias potencialmente negativas para el medio ambiente y la salud de las personas. Puede consultar más información sobre el reciclaje y la eliminación de este producto contactando con su administración local o con su servicio de recogida de residuos.

DECLARACIÓN DE CONFORMIDAD

Fabricante:

Chal-Tec GmbH, Wallstraße 16, 10179 Berlín, Alemania.

**Importador para Gran Bretaña:**

Chal-Tec UK limited
Unit 6 Riverside Business Centre
Brighton Road
Shoreham-by-Sea
BN43 6RE
United Kingdom

Este producto cumple con las siguientes directivas europeas:

Testado de acuerdo con la norma DIN EN 60335-2-9:2001 + corrección 1:2012 junto con la norma DIN EN 60335-1:2012 + corrección 1+2:2014

Chère cliente, cher client,

Toutes nos félicitations pour l'acquisition de ce nouvel appareil. Veuillez lire attentivement et respecter les instructions de ce mode d'emploi afin d'éviter d'éventuels dommages. Nous ne saurions être tenus pour responsables des dommages dus au non-respect des consignes et à la mauvaise utilisation de l'appareil. Scannez le QR-Code pour obtenir la dernière version du mode d'emploi et des informations supplémentaires concernant le produit.



SOMMAIRE

Consignes de sécurité	64
Aperçu de l'appareil et éléments de commande	68
Avant la première utilisation	69
Mise en marche et utilisation	70
Principes de base de la grillade à haute température	74
Modes de préparation et données de référence pour le réglage et l'utilisation du four à steak	76
Astuces	78
Nettoyage et entretien	79
résolution des problèmes	80
Informations sur le recyclage	82
Déclaration de conformité	82

FICHE TECHNIQUE

Numéro d'article	10032675, 10032676
Alimentation électrique	220-240 V ~ 50/60 Hz
Puissance	3200 W
Plages de température (braséro)	200-850 °C
Dimensions	357 x 365 x 405 mm

CONSIGNES DE SÉCURITÉ

Avant de mettre ce barbecue haute température en marche, lire attentivement les instructions qui suivent et bien conserver ce mode d'emploi pour pouvoir le consulter ultérieurement. Si cet appareil est remis à une autre personne, lui fournir également le mode d'emploi.

Fonction prévue

- Ce gril à haute température sert uniquement à réchauffer, à griller ou à dorer des aliments comme la viande, le poisson ou les légumes. Ne pas utiliser d'aliments secs comme du pain ou des petits pains.
- L'appareil a été conçu à des fins domestiques et pour les quantités de nourriture habituellement produites à domicile. Le gril à haute température n'est pas adapté pour une utilisation professionnelle ou ménagère dans les cuisines mis à disposition des employés de magasins, de bureaux ou autres lieux de travail d'une entreprise ou dans d'un ménage semblable, dans des propriétés agricoles, ou bien mis à disposition des clients d'hôtels, de motels, d'autres habitations ou de pensions.
- Utiliser le gril à haute température uniquement dans des pièces fermées et suffisamment ventilées. Il doit être correctement couvert et ne doit pas être encastré.
- L'appareil ne doit pas être utilisé dans un avion, un bateau ou un véhicule personnel.
- Le fabricant n'est pas tenu responsable des dégâts résultant d'une mauvaise utilisation de l'appareil.

Danger pour les enfants et autres personnes

- Cet appareil peut être utilisé par les enfants de 8 ans et plus, ainsi que par les personnes ayant des capacités physiques, sensorielles ou mentales réduites, ou dénuées d'expérience et de connaissances, à condition qu'elles soient supervisées ou formées pour l'utilisation de l'appareil en toute sécurité et qu'elles comprennent les dangers associés.
- Les enfants ne sont pas autorisés à jouer avec l'appareil.
- Le nettoyage et la maintenance par l'utilisateur ne doivent pas être effectués par des enfants sans surveillance.
- Gardez les enfants à l'écart des matériaux d'emballage. Il y a risque d'étouffement en cas d'ingestion. Assurez-vous également qu'ils ne mettent pas le sac d'emballage sur la tête.



ATTENTION

Pendant l'utilisation, l'appareil et ses parties accessibles deviennent brûlants. Veillez à ne pas toucher les éléments chauffants. Les enfants de moins de 8 ans doivent être tenus à l'écart sauf s'ils sont sous surveillance constante.

Dangers électriques

- Ne pas plonger le grill dans l'eau ou dans tout autre liquide. Risques d'électrocution !
- Ne pas asperger l'appareil d'eau ou de tout autre liquide. Risques d'électrocution !
- Par conséquent, ne pas utiliser l'appareil à proximité de sources humides comme par exemple un évier.
- Ne pas faire fonctionner l'appareil en extérieur.
- Brancher l'appareil à une prise de terre installée selon les normes et dont la tension correspond à celle indiquée sur la « fiche technique ».
- Ménager un accès facile à la prise pour permettre le débranchement rapide de l'appareil en cas de besoin.
- Ne pas utiliser le grill à haute température si l'appareil est endommagé, si le système de chauffage présente des fissures ou d'autres détériorations, si le cordon ou la fiche d'alimentation sont endommagés ou si l'appareil est tombé.
- Dérouler entièrement le cordon d'alimentation avant chaque utilisation. Veiller à ce que le cordon d'alimentation ne passe pas au-dessus de bords tranchants ou sur des objets chauds.
- Débrancher le cordon d'alimentation en cas d'inutilisation du grill, après chaque utilisation, avant de nettoyer l'appareil ou de le ranger, lorsque l'appareil présente un dysfonctionnement manifeste et en cas d'orage.
- Pour débrancher l'appareil, tirer sur la fiche d'alimentation et non sur le cordon.
- Ne pas effectuer de modifications sur l'appareil ou sur le cordon d'alimentation.
- Faire réparer l'appareil par un atelier spécialisé. Ne pas utiliser de rallonge électrique. Si le cordon d'alimentation de l'appareil est endommagé, le faire remplacer par le fabricant, le service client ou un atelier spécialisé pour prévenir de tout danger.
- L'appareil ne doit pas être raccordé à une minuterie externe ou à une prise électrique télécommandée.
- Faire fonctionner l'appareil sur un disjoncteur dont le courant de déclenchement n'excède pas 30 mA. En cas de doute, demander conseil à un électricien.

Si des coupures de courant interviennent pendant le fonctionnement, prenez les dispositions suivantes :

1. Retirez les aliments de la zone de cuisson.
2. Ne touchez pas le corps de l'appareil et veillez à ce qu'aucun autre objet n'entre en contact avec lui. En l'absence de refroidissement actif le corps de l'appareil est susceptible de devenir brûlant.
3. Si la coupure de courant est de courte durée, la ventilation se remet en marche automatiquement au rétablissement du courant. Dans ce cas, laissez fonctionner la ventilation jusqu'au refroidissement complet de l'appareil.
4. Dans le cas contraire, débranchez la fiche de la prise, veillez à assurer une ventilation suffisante et ne laissez pas l'appareil sans surveillance jusqu'à ce qu'il soit complètement refroidi.

Danger de brûlure/d'ébouillement et d'incendie



ATTENTION

Risques de brûlure ! Les éléments du boîtier chauffent pendant le fonctionnement de l'appareil. Ne pas les toucher quand l'appareil est en marche !

- Être extrêmement vigilant au moment d'introduire la nourriture dans l'appareil chaud ou d'en sortir des aliments chauds ou des accessoires. Utiliser des maniques ou tout autre accessoire équivalent.
- Ne pas placer de torchons ou d'aliments emballés sur ou dans le gril. Risques d'incendie !
- Ne pas laisser l'appareil sans surveillance pendant son utilisation, lorsqu'il chauffe ou refroidit. Les aliments surchauffés ou l'huile brûlante peuvent s'enflammer.
- Laisser le gril refroidir entièrement avant de le déplacer, de le nettoyer ou de le ranger.
- L'appareil possède des fentes de refroidissement sur les côtés et sur le dessus de l'appareil. Le dessous de l'appareil comprend des entrées d'air. Ne pas les recouvrir pour éviter que l'appareil ne surchauffe. Risques d'incendie !
- Après utilisation de l'appareil, les ventilateurs continuent de fonctionner encore un moment, jusqu'à ce que l'élément chauffant de l'appareil passe sous une température de 60 °C. Ne pas débrancher le cordon d'alimentation et ne pas éteindre l'appareil en appuyant sur l'interrupteur principal de la face arrière pendant le fonctionnement des ventilateurs, cela pourrait surchauffer l'appareil. Risques d'incendie et de brûlures !
- Les éléments chauffants situés en haut de l'espace de cuisson peuvent devenir extrêmement chaud. Les toucher provoque des brûlures graves.
- La nourriture ne doit jamais entrer en contact avec les éléments chauffants. Ceux-ci sont extrêmement chauds et les aliments peuvent prendre feu. Risques d'incendie !
- L'ensemble de l'espace de cuisson devient extrêmement chaud. Être vigilant et ne jamais toucher les éléments chauffés.
- La poignée de guidage fournie, qui sert à manipuler la grille, ne doit jamais rester attachée à la grille pendant la cuisson ou la grillade. Elle peut en effet devenir très brûlante et entraîner des brûlures considérables. Retirer donc immédiatement la poignée une fois que la grille a été positionnée et ne s'en servir de nouveau que pour ressortir la grille. Utiliser des gants de cuisine spéciaux ou des maniques pour manipuler la poignée.
- Faire fonctionner l'appareil uniquement lorsque les parois du gril et la lèchefrite y ont été installées. Remplir le fond de la lèchefrite avec un peu d'eau pour éviter que la graisse récoltée ne s'enflamme et vérifier régulièrement le niveau d'eau pendant le fonctionnement de l'appareil. Si l'eau s'est évaporée, éteindre l'appareil et sortir la lèchefrite refroidie avec précaution pour y verser de nouveau de l'eau.
- Retirer les parois du gril uniquement lorsque l'appareil a complètement refroidi.
- La graisse et l'huile peuvent s'enflammer en cas de mauvaise utilisation. Ne jamais éteindre un feu en versant de l'eau. Mettre l'appareil hors tension et utiliser un extincteur.

Consignes sur l'emplacement et sur l'utilisation de l'appareil

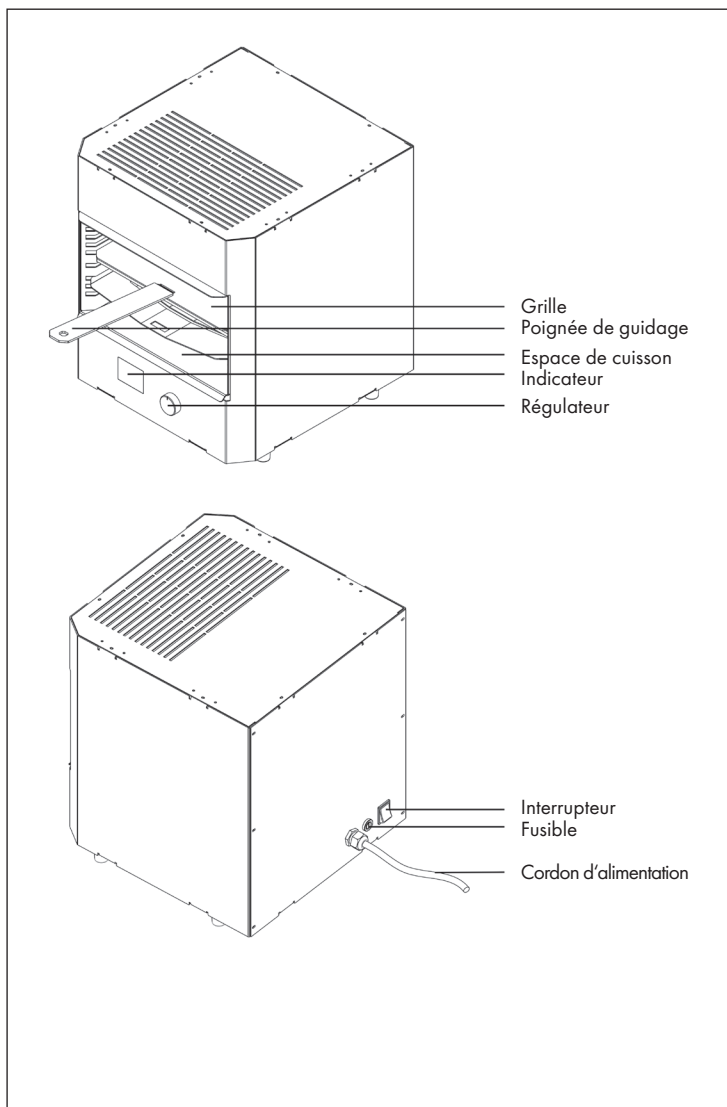
- Placer l'appareil sur une surface stable, plane et thermorésistante. Veiller à le tenir suffisamment à l'écart de sources de chaleur importante comme des plaques chauffantes, des conduits de chauffage ou équivalent.
- Éviter l'accumulation de chaleur et disposer l'appareil de telle manière à ce que la chaleur produite par le boîtier pendant le fonctionnement de l'appareil puisse s'échapper convenablement.
- Les pieds de l'appareil servent en même temps à préserver un espace vacant sous lui. Il ne faut pas les démonter !
- Ménager un espace minimal de 15 cm sur les côtés de l'appareil et de 50 cm au-dessus.
- Être vigilant au moment de griller du pain : le pain peut brûler.
- Ne pas placer l'appareil sous un placard mural ou dans un coin. Tenir également l'appareil à l'écart de tissus inflammables comme par exemple des rideaux ou des nappes de table.
- Tenir le gril à l'écart de l'eau. Cela vaut particulièrement lorsque le four est chaud.
- Utiliser uniquement les accessoires fournis ou les accessoires disponibles sur www.klarstein.fr pour faire fonctionner le gril à haute température.
- Le dessous de l'appareil est équipé de pieds. Parce que les surfaces des meubles ou des sols sont constituées de différents matériaux et sont traitées avec des produits d'entretien divers, il n'est pas totalement exclu que certaines de ces matières contiennent des composants susceptibles de détériorer les pieds de l'appareil et de les ramollir. Si tel est le cas, disposer un support antidérapant sous les pieds de l'appareil.
- Ne pas utiliser de produit d'entretien agressif, de matériel abrasif, d'éponge dure ou tout équivalent pour nettoyer l'appareil.
- Ne vaporiser aucun liquide sur ou dans l'appareil pour le nettoyer. Utiliser une éponge légèrement humide avec un produit d'entretien doux.

Nettoyage

Nettoyer l'appareil avant de l'utiliser pour la première fois afin d'enlever la poussière de même que les éventuels restes d'emballages ou résidus de fabrication. Puis faire chauffer le gril sans nourriture et le nettoyer de nouveau.

- Nettoyer tous les accessoires à l'eau chaude et avec du liquide vaisselle. Puis sécher minutieusement tous les éléments. Noter que les produits d'entretien agressifs peuvent être corrosifs, même dans le cas de l'acier.
- Nettoyer l'extérieur et l'intérieur du gril à l'aide d'un chiffon doux et légèrement humidifié à l'eau.
- Enfin, essuyer le four en profondeur pour le sécher.
- Brancher la fiche d'alimentation à une prise de terre.

APERÇU DE L'APPAREIL ET ÉLÉMENTS DE COMMANDE



AVANT LA PREMIÈRE UTILISATION

Déballage

1. Sortir l'appareil et les accessoires du carton.
2. Conserver les deux cartons d'emballage ainsi que les rembourrages du Steakreaktor. Seul ce mode d'emballage est possible pour le transport sécurisé de l'appareil en cas de réclamation.
3. Sortir les autres accessoires se trouvant à l'intérieur du gril.
4. Retirer tous les éléments d'emballage et s'assurer qu'il n'en reste plus dans l'espace de cuisson. Contrôler l'état de l'appareil et vérifier avant tout que les éléments chauffants et que le câble ne sont pas endommagés.

Contenu de l'emballage

Vérifier que le contenu de la livraison est complet et vérifier l'état de toutes les pièces pour déceler d'éventuels dégâts. Si des pièces manquent ou sont défectueuses, se tourner immédiatement vers le service client. Voici les pièces qui doivent se trouver dans l'emballage :

- Grille de barbecue
- Grille
- Plaque d'égouttage
- Poignée de guidage pour la grille et la plaque d'égouttage
- Bac de récupération des graisses

Installation

- Au moment de choisir l'emplacement de l'appareil, veiller à le placer à distance suffisante des sources de forte chaleur comme par exemple des plaques chauffantes, des conduits de chauffages etc.
- Éviter l'accumulation de chaleur et disposer l'appareil de telle manière à ce que la chaleur produite par le boîtier pendant le fonctionnement de l'appareil puisse s'échapper convenablement.
- Ménager un espace minimal de 15 cm sur les côtés de l'appareil et de 50 cm au-dessus. Les pieds de l'appareil servent en même temps à préserver un espace vacant sous lui.
- Des dégagements de fumée et d'odeur causés par le brûlement de graisses peuvent survenir lors de la première utilisation. Faire chauffer l'appareil à vide pendant environ 10 minutes, c'est-à-dire sans nourriture, dans une pièce correctement ventilée, mais impérativement avec les parois du gril ainsi que la lèche-frite.
- Ne pas placer l'appareil sous un placard mural ou dans un coin. Tenir également l'appareil à l'écart de tissus inflammables comme par exemple des rideaux ou des nappes de table.
- Placer l'appareil sur une surface stable, plane et thermorésistante.

Installation de la grille de barbecue et du bac de récupération des graisses

Retirez la grille de barbecue pur vous faciliter le nettoyage de l'appareil. Glissez la grille dans le barbecue. Ce faisant, veillez à ce que la grille ne touche pas l'élément chauffant pur éviter des dégâts. La bonne position est obtenue lorsque les crochets d'arrêt qui se trouvent sur la partie supérieure de la grille de barbecue s'enclenchent sur les boulons correspondants dans le barbecue. La grille de barbecue est indispensable pour utiliser en toute sécurité l'appareil et doit absolument rester à l'intérieur pendant que vous l'utilisez. Les retirer uniquement quand l'appareil a complètement refroidi.

Pour retirer la grille, soulevez-la légèrement jusqu'à libérer les crochets d'arrêt situés sur la partie supérieure de la grille de barbecue. Sortir les parois avec précaution en les tirant vers l'extérieur. Ce faisant, éviter de toucher les éléments chauffants pour éviter de les endommager. En général, un liquide coule des pièces de viande pendant leur grillade. Ce liquide ne doit pas couler à l'intérieur du four. Par conséquent, toujours faire fonctionner l'appareil en utilisant la lèchefrite.

MISE EN MARCHÉ ET UTILISATION

Remarque importante concernant les éléments chauffants en céramique :

L'élément chauffant en céramique présente une zone sombre au centre pendant le fonctionnement. A cet endroit il est impossible par construction d'installer des câbles chauffants. Ceci n'a toutefois aucune influence sur le résultat de la cuisson, car les radiations du chauffage diffusent de façon homogène sur toute la surface de cuisson y compris la zone.

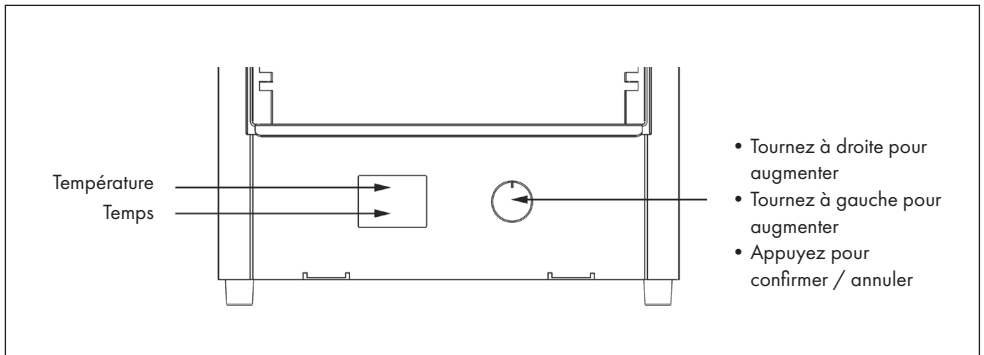


Mise en marche et réglage de la température

Pour mettre l'appareil en marche, appuyer sur l'interrupteur situé à l'arrière de l'appareil. La version du logiciel apparaît brièvement à l'écran, par ex R09. Vous pouvez augmenter ou réduire la température de l'élément chauffant à l'aide du bouton de réglage. La température maximale est de 850 °C. Appuyer sur le bouton de réglage pour confirmer la température sélectionnée.

Paramétrer le temps de grillade

Une fois la température de grillade confirmée, il est possible de paramétrer le temps. La température extrême allant jusqu'à 850 °C représente un danger potentiel. Pour cette raison, la durée maximale d'utilisation à cette température est limitée à 10:00 minutes. Vous pouvez régler cette valeur librement entre 200 °C et 850 °C. Une fois la température programmée atteinte, le compte à rebours démarre (par exemple de 10:00 à 00:00). Une fois le compte à rebours écoulé, un signal sonore retentit et l'appareil s'éteint automatiquement. Si vous souhaitez continuer le processus de cuisson, appuyez deux fois sur le régleur. Les derniers paramètres indiqués sont alors automatiquement repris en charge et le processus de cuisson reprend son cours. Il est également souhaitable de sortir la viande du réfrigérateur 1 à 2 heures environ avant la cuisson pour la laisser se réchauffer lentement à température ambiante.

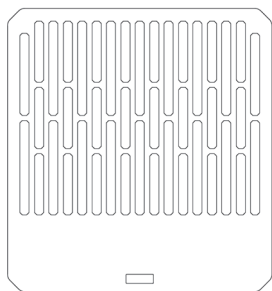
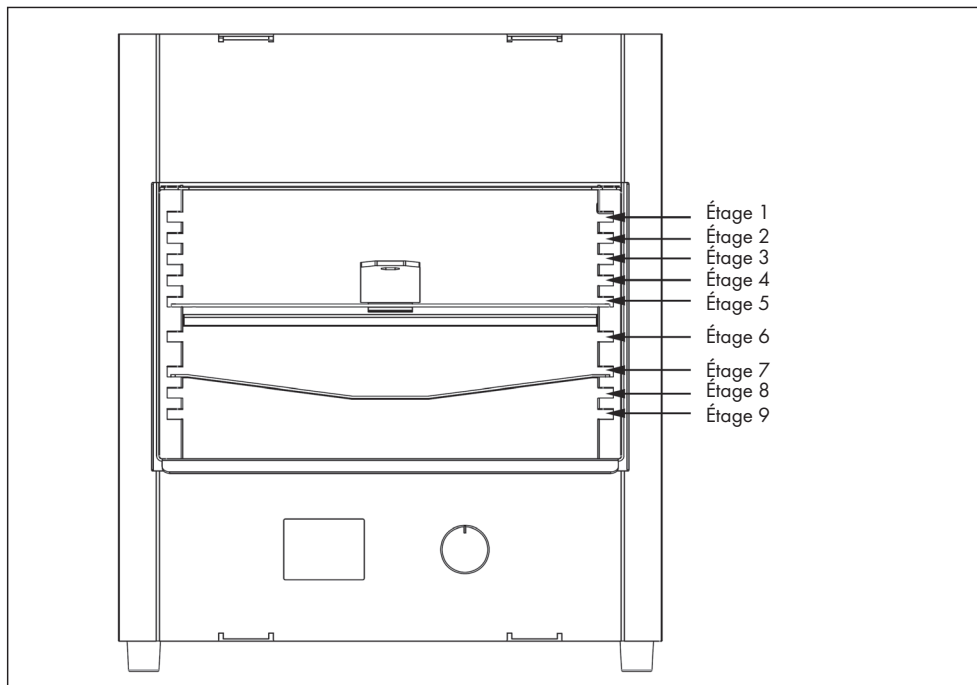


Préchauffage

Pendant le fonctionnement, le gril à haute température indique la température actuelle mesurée par un capteur installé dans l'élément chauffant. Dès que la température cible est atteinte, un signal sonore retentit. Ensuite, l'affichage de la température oscille à ± 20 °C autour de la valeur cible.

Grillade

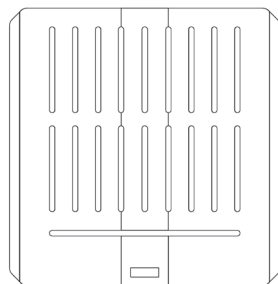
Les temps habituels de grillade sont de une à trois minute pour chaque côté des pièces de viande. Se reporter au tableau sur les « types de préparation » pour obtenir plus d'informations sur la préparation des différents aliments et des différentes sortes de viande. Il est également souhaitable de sortir la viande du réfrigérateur 1 à 2 heures environ avant la cuisson pour la laisser se réchauffer lentement à température ambiante.



Grillage



Emprise



Bac récepteur

Insérez la plaque d'égouttage à l'aide de la poignée de guidage dans les rails 6 de l'accessoire barbecue pré-chauffé. Posez la viande sur la grille non préchauffée et glissez celle-ci sur les rails 1 à 5 de l'accessoire barbecue préchauffé, à l'aide de la poignée de guidage.

Choisissez les rails en fonction de l'épaisseur de la viande. Pour une cuisson idéalement dorée et croustillante, il est conseillé de placer la viande le plus près possible sous l'élément chauffant, mais sans le toucher en aucun cas. Retirer immédiatement la poignée de la grille pour éviter qu'elle ne chauffe. Danger de blessure !

Lorsque vous placez la viande, faites attention à centrer le morceau de viande sous l'élément chauffant pour obtenir une répartition homogène du rayonnement sur les grillades.

Pour retourner la viande, sortir entièrement la grille et la poser sur un support ignifuge. Retourner à présent la viande et réintroduire la grille dans l'espace de cuisson. Pour ce faire, utiliser une pince et non un objet pointu afin de ne pas perdre le jus de cuisson.

Pour des raisons pratiques, il est recommandé de préchauffer le four. Après le préchauffage, vous pouvez redémarrer le processus de cuisson pour avoir suffisamment de temps à l'intérieur d'une période de commutation. Pour ce faire, vous devez appuyer trois fois rapidement sur le bouton rotatif.

Interrompre la grillade

Si vous voulez interrompre la cuisson en cours, par exemple pour modifier la température ou pour éteindre l'appareil, appuyez une fois sur le bouton de réglage.

Détendre la viande, la laisser reposer et poursuivre la cuisson

La forte chaleur radiante à haute température entre 650 °C et 850 °C garantit un brunissement ou une croûte rapides. Dans la plupart des cas, il est recommandé de laisser la viande poursuivre la cuisson, se détendre et reposer après une cuisson à forte température. Cela peut se faire à température réduite dans la partie supérieure du barbecue (rails 1-5) ou encore mieux dans la partie inférieure du barbecue (rails 7-9) voire même directement dans le bac d'égouttage dans la partie inférieure de l'accessoire barbecue (espace de repos). Pour cela, vous pouvez retirer le bac d'égouttage avec la poignée de guidage. (Attention, il peut être très chaud et doit être placé sur une surface ignifuge !) Pour la fin de cuisson lente, la température doit être abaissée entre 400 °C et 500 °C.

Plaque d'égouttage

Par défaut, le bac d'égouttage doit être installé pendant le processus de cuisson sur le rail 6. Il peut devenir très chaud et, tout comme la grille, vous ne devez le manipuler qu'avec la poignée de guidage.

La plaque d'égouttage sépare les espaces de cuisson supérieur et inférieur et empêche le chauffage de la zone inférieure. Ainsi, le jus de viande et la graisse peuvent s'écouler dans le bac de récupération et ils y restent à l'abri de la chaleur et du rayonnement infrarouge.

Lorsque vous faites griller plusieurs morceaux de viande, vous pouvez faire reposer le premier dans la partie inférieure après la cuisson, pendant que vous faites cuire les suivants. Par la suite, le bac d'égouttage peut être retiré et vous pouvez laisser mijoter l'ensemble des aliments à température réduite.

Bien que la graisse s'égoutte rapidement dans le bac à graisse, il se peut qu'une mince pellicule de graisse adhère à la surface du bac d'égouttage. Le fort rayonnement infrarouge risque alors de le brûler sur la surface. D'un point de vue pratique, il est recommandé de retirer brièvement le bac d'égouttage entre les cuissons et de le rincer avec de l'eau ou de l'essuyer avec un chiffon humide.

PRINCIPES DE BASE DE LA GRILLADE À HAUTE TEMPÉRATURE

Indication de température

La température affichée sur l'écran est mesurée directement dans le système de chauffage grâce au capteur de température ultra-précis. D'après les mesures faites en laboratoire, la température de surface de l'élément chauffant est supérieure d'environ 3-5% à la température affichée. Elle diminue à mesure que la distance par rapport aux aliments augmente. Comme l'appareil fonctionne principalement à la chaleur radiante, l'intensité de la chaleur dépend également de la surface du morceau de viande. Les surfaces foncées et peu réfléchissantes chauffent donc plus vite que les surfaces claires.

Remarque : Cela n'a pas de sens de mesurer la température de l'élément chauffant au moyen d'un thermomètre infrarouge. En effet, diverses réflexions sur les surfaces en acier inoxydable environnantes et l'influence de la grille de protection fausseraient fortement le résultat de la mesure.

Le maniement d'un gril à haute température diffère grandement du maniement d'un gril électrique classique. La puissance pour chaque surface est environ 10 fois plus élevée.

La préparation d'un steak se décompose principalement selon les étapes suivantes :

1. Chauffer l'appareil
2. Préchauffer le gril pendant 2-3 minutes
3. Positionner la viande et l'enfourner
4. Griller le premier côté (1-4 minutes en fonction de la viande, cf. tableau)
5. Faites griller la première face (1-4 minutes selon la type de viande et la distance, voir tableau)
6. Griller le second côté (1-4 minutes en fonction de la viande, cf. tableau)
7. Faites griller la deuxième face (1-4 minutes selon la type de viande et la distance, voir tableau)
8. Déguster

MODES DE PRÉPARATION ET DONNÉES DE RÉFÉRENCE POUR LE RÉGLAGE ET L'UTILISATION DU FOUR À STEAK

Viande	Poids	Étage	saignant*	A point**	Bien cuit***	°C (Par côté)	Laisser reposer	Remarque
Filet (boeuf)	100 g	2	2 Min.	3 Min.	4 Min.	800 °C	2-5 Min.	
	200 g	2	3 Min.	4 Min.	5 Min.	800 °C	3-8 Min.	
Entrecôte (boeuf)	250 g	2	1 Min.	1,5 Min.	2,5 Min.	850 °C	5-10 Min.	Si la viande est épaisse, laisser au four 30 mn de plus par côté.
	350 g	3	1,5 Min.	2 Min.	3 Min.	850 °C	5-10 Min.	Si la viande n'est pas si épaisse, vous pouvez utiliser le 2 ^e rail.
Steak (boeuf)	350 g	3	5 Min.	6 Min.	7 Min.	à 850°C puis réduire à 700°C	5-10 Min.	
	450 g	3	6 Min.	7 Min.	8 Min.	à 850°C puis réduire à 700°C	5-10 Min.	
Viande hachée (boeuf)	200 g	2	2-3 Min.	3-4 Min.	4-5 Min.	800°C	Pas nécessaire	Si la viande a un taux de graisse élevé, réduire la température à 700°.
Côte de veau	200 g	2	2-3 Min.	4 Min.	5-6 Min.	800 °C	4 Min.	En mode bien cuit réduire à 700°C au bout de 4 minutes.
Rosbif (boeuf)	200 g	2	2-3 Min.	4 Min.	5-6 Min.	850 °C	2-4 Min.	En mode bien cuit réduire à 700°C au bout de 4 minutes.
	300 g	3	4 Min.	5-6 Min.	6-7 Min.	850°C	2-4 Min.	En mode à point ou bien cuit réduire à 700°C au bout de 4 minutes.

Viande	Poids	Étage	saignant*	A point**	Bien cuit***	°C (Par côté)	Laisser reposer	Remarque
Echine de porc	200 g	2	-	-	3-4 Min.	850°C	Pas nécessaire	Bien griller le porc.
Poitrine (porc)	100 g	2	-	-	3-4 Min.	800°C	Pas nécessaire	Le temps de cuisson peut selon les conve- nances être rallongé ou réduit.
Filet de saumon	200 g	2	-	-	3 Min.	700°C	Pas nécessaire	Les protéines de poisson coulent très rapidement, réduire le temps de cuisson si nécessaire.
Filet de thon	200 g	2	1 Min.	1,5 Min.	2-3 Min.	700°C	Pas nécessaire	Les protéines de poisson coulent très rapidement, réduire le temps de cuisson si nécessaire, pour le thon bien cuit non recommandé.
Dorade (entier)	400 g	3	-	-	4 Min.	800°C		La peau doit être bien filetée, sinon allonger le temps de cuisson et réduire la température au bout de 3 minutes à 700°C.
Blancs de poulet	200 g	3 (avec os), 2 (déso- sée)	-	-	5 Min.	3 minutes à 800°C, abais- ser à 700°C. Retourner et griller 3-4 mi- nutes à 700°C.		Ne pas désosser, la viande reste juteuse.

* Température à cœur env. 50-52 °C

** Température à cœur env. 58-60 °C

*** Température à cœur env. 70-85 °C

ASTUCES

- En général, il est toujours avantageux que le morceau de viande soit le plus épais possible, contienne beau- coup de gras et encore mieux qu'il soit marbré de graisse.
- Avant la grillade, saler et surtout poivrer la viande. Naturellement, il est possible de faire mariner la viande à sa convenance. Cependant, une marinade liquide est déconseillée.
- Pour obtenir un goût encore plus relevé, il est également possible d'enduire la pièce de viande de beurre ou de saindoux.
- Pour finir la cuisson en mijotant, laissez simplement la pièce de viande poursuivre lentement la cuisson au niveau 4-5 ou 7-9 à température réduite pour obtenir la consistance désirée. Dans ce cas, vous pouvez utiliser un thermomètre à viande classique, disponible dans le commerce. De temps en temps, retournez la viande.
- De manière générale, il est préférable de faire griller à haute température les morceaux de viande charnus pour obtenir une croûte croustillante.
- Dans un premier temps, faire cuire la viande sous vide puis, en dernier lieu, la faire rôtir dans le Steakreaktor.

Griller des légumes :

Faire griller des courgettes, des aubergines, des poivrons, des oignons etc. pendant 1 minute de chaque côté pour obtenir des légumes grillés de manière optimale.

Faire rôtir / préparer un rôti :

Pour développer les arômes de cuisson parfaits pour un rôti, placez simplement la viande dans le Steakreaktor Pro et laissez-la pendant quelques minutes à température élevée. Cela vaut pour les côtes de bœuf, les pointes de culotte, les rôtis de bœuf, les gigots d'agneau etc.

Exemple : 300 g d'entrecôte



1. Régler la température de l'appareil sur 800- 850 °C et préchauffer.
2. Placer l'entrecôte au milieu de la grille.
3. Glisser la grille à l'étage 2.
4. Retirer la grille après 1 à 1,5 minute et retourner la viande.
5. Mettez le steak en bas à température réduite sur la grille de barbecue ou dans le bac.
6. Prolonger la cuisson de 3 minutes.

Débrancher et laisser refroidir

Si le temps paramétré est écoulé, ou si la grillade est interrompue, les ventilateurs continuent de fonctionner. Cela est particulièrement important pour assurer que l'intérieur du gril ne surchauffe pas en raison des résidus de chaleur persistants. N'éteindre l'appareil en appuyant sur l'interrupteur qu'à partir du moment où les ventilateurs se sont interrompus automatiquement.

NETTOYAGE ET ENTRETIEN

L'appareil ne doit être nettoyé qu'une fois complètement refroidi, lorsque l'interrupteur principal est éteint et que le contact de mise à la terre a été retiré de la prise, l'appareil étant donc complètement déconnecté du secteur.

Enlevez d'abord la grille de cuisson, la plaque d'égouttage, le bac d'égouttage puis l'accessoire barbecue. Asperger entièrement les parois avec un produit d'entretien adéquat. Choisir un produit d'entretien présentant une tolérance au métal. Laisser le produit agir, et asperger plusieurs fois les parois en cas d'encrassement prononcé. Après un temps de repos suffisant, rincer minutieusement les parois à l'aide d'une brosse à vaisselle à poils synthétiques. Ne pas utiliser de matériel abrasif, de brosses ou d'éponges métalliques pour éviter les rayures et les corrosions.

Il est nécessaire de nettoyer régulièrement l'intérieur et les surfaces extérieures du gril en profondeur à l'aide d'un chiffon légèrement humidifié. Ne pas asperger de produit d'entretien sur ou dans l'appareil. Passer le produit d'entretien sur l'appareil avec le chiffon. Éviter d'exercer des pressions fortes et mécaniques sur les éléments chauffants pendant le processus de nettoyage. Attention ! Les restes de saleté peuvent s'enflammer. Il est donc nécessaire de nettoyer l'appareil méthodiquement.

Remarque: Les pièces amovibles sont en acier inoxydable de haute qualité et sont adaptées au nettoyage dans la machine à laver.

RÉSOLUTION DES PROBLÈMES

Problème	Cause possible	Solution
Dégagement de fumée pendant le fonctionnement de l'appareil.	La nourriture touche l'élément chauffant en céramique.	Débrancher l'appareil et repositionner la nourriture. Attention : la nourriture, les accessoires et l'espace de cuisson sont brûlants !
	La nourriture dégage de la fumée sans toucher l'élément chauffant.	Interrompre immédiatement la grillade et laisser l'appareil refroidir. Ne pas réchauffer la nourriture en question.
L'appareil ne réagit pas ou ne chauffe pas.	L'appareil n'est pas branché.	Brancher l'appareil.
	Le temps paramétré est écoulé.	Remettre l'appareil en marche.
	L'appareil n'est pas allumé.	Appuyer sur l'interrupteur à l'arrière de l'appareil.
	Le fusible fin situé à l'arrière de l'appareil est défectueux.	Faire remplacer le fusible par une entreprise spécialisée.
	L'appareil est en surchauffe.	Si l'appareil surchauffe, les éléments chauffants de l'appareil s'éteignent pour des raisons de sécurité. L'appareil est de nouveau prêt à l'emploi après un long temps de refroidissement. Ne pas faire fonctionner l'appareil sans les parois du gril. Celles-ci empêchent une surchauffe rapide de l'appareil.

Problème	Cause possible	Solution
Les surfaces extérieures de l'appareil sont brûlantes.	Les parois du gril n'ont pas été installées.	Débrancher l'appareil, le laisser refroidir entièrement et installer les parois du gril.
	Les fentes d'aération sont obstruées.	Retirer tous les objets obstruant les fentes d'aération.
	Les entrées d'air sont obstruées.	Veiller à dégager les entrées d'air situées sur le dessous de l'appareil.

Codes erreur

F01, F02, F03, F04, F16	Lorsque sur l'écran un des codes erreur suivants (F01, F02, F03, F04, F16) s'affiche, veuillez contacter le service client.
F05	Le code F05 indique que la température indiquée n'a pas été atteinte en moins de 10 minutes. Le processus de chauffe est alors interrompu. Cause possible : l'appareil est exposé à une source d'air très froide. Appuyez sur le régleur pour faire disparaître ce code erreur puis relancez le processus de chauffe en plaçant l'appareil dans une pièce à température normale. Si l'erreur continue de s'afficher, contactez alors le service client.
Err, Hot	Lorsque Err et Hot apparaissent sur l'écran, cela signifie que l'appareil est en surchauffe sur sa partie inférieure, là où se situe l'électronique. Or, cette partie ne doit pas monter à une température supérieure à 50°C. Si tel est le cas, l'appareil s'éteint automatiquement. Laissez-le alors refroidir.

INFORMATIONS SUR LE RECYCLAGE



S'il existe une réglementation pour l'élimination ou le recyclage des appareils électriques et électroniques dans votre pays, ce symbole sur le produit ou sur l'emballage indique que cet appareil ne doit pas être jeté avec les ordures ménagères. Vous devez le déposer dans un point de collecte pour le recyclage des équipements électriques et électroniques. La mise au rebut conforme aux règles protège l'environnement et la santé de vos semblables des conséquences négatives. Pour plus d'informations sur le recyclage et l'élimination de ce produit, veuillez contacter votre autorité locale ou votre service de recyclage des déchets ménagers.

DÉCLARATION DE CONFORMITÉ

**Fabricant :**

Chal-Tec GmbH, Wallstraße 16, 10179 Berlin, Allemagne.

Importateur pour la Grande Bretagne :

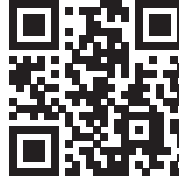
Chal-Tec UK limited
Unit 6 Riverside Business Centre
Brighton Road
Shoreham-by-Sea
BN43 6RE
United Kingdom

Ce produit est conforme aux directives européennes suivantes :

Contrôlé suivant la norme DIN EN 60335-2-9: 2011 + rectificatif 1:2012 en corrélation avec la norme DIN EN 60335-1:2012 + rectificatif 1+2:2014

Gentile cliente,

La ringraziamo per aver acquistato il dispositivo. La preghiamo di leggere attentamente le seguenti istruzioni per l'uso e di seguirle per evitare possibili danni. Non ci assumiamo alcuna responsabilità per danni scaturiti da una mancata osservazione delle avvertenze di sicurezza e da un uso improprio del dispositivo. Scansionare il codice QR seguente, per accedere al manuale d'uso più attuale e per ricevere informazioni sul prodotto.



INDICE

Avvertenze di sicurezza	84
Descrizione del prodotto e comandi	88
Avvertenze per il primo utilizzo	89
Messa in funzione e utilizzo	90
Basi della cottura ad alta temperatura	94
Modalità di preparazione e linee guida per l'installazione e l'utilizzo dello Steakreaktor	96
Consigli	98
Pulizia e manutenzione	99
Risoluzione dei problemi	100
Smaltimento	102
Dichiarazione di conformità	102

DATI TECNICI

Numero articolo	10032675, 10032676
Alimentazione	220-240 V ~ 50/60 Hz
Potenza	3200 W
Temperatura (elemento riscaldante)	200-850 °C
Dimensioni	357 x 365 x 405 mm

AVVERTENZE DI SICUREZZA

Prima di mettere in funzione il dispositivo, leggere attentamente tutte le avvertenze e conservare il manuale per eventuali consultazioni future. In caso di cessione del dispositivo a terzi, cedere anche il presente manuale.

Utilizzo conforme

- La griglia è destinata esclusivamente a riscaldare, grigliare e cuocere alimenti quali carne, pesce o verdure. Non è adatta ad alimenti secchi come ad esempio il pane.
- Il dispositivo è destinato ad essere utilizzato solo in ambienti domestici. Non è destinato ad un uso commerciale come ad esempio nelle cucine dei locali, nei negozi, negli uffici e in altri settori commerciali, negli alberghi, motel o in altre strutture simili.
- Il dispositivo può essere utilizzato solo in ambienti con un'adeguata aereazione o in ambienti provvisti di tettoia. Inoltre il dispositivo non può essere incassato.
- Il dispositivo non è idoneo ad essere utilizzato nel trasporto aereo, marittimo e terrestre.
- Si declina ogni responsabilità per danni derivati da un utilizzo improprio.

Pericolo per bambini e altri individui

- Questo dispositivo può essere utilizzato da bambini a partire da 8 anni e da persone con limitate capacità fisiche, mentali o sensoriali o con conoscenze ed esperienza limitate, solo se sono tenuti sotto controllo o sono stati istruiti sull'utilizzo sicuro del dispositivo e comprendono i rischi connessi.
- I bambini non devono giocare con il dispositivo.
- Pulizia e manutenzione da parte dell'utente non devono essere realizzate da bambini senza il dovuto controllo.
- Tenere i bambini lontano dai materiali d'imballaggio. Pericolo di soffocamento in caso di ingestione. Assicurarsi che il sacchetto d'imballaggio non venga messo sopra alla testa.



ATTENZIONE

Durante l'utilizzo, il dispositivo e i componenti con cui si entra in contatto diventano estremamente caldi. Assicurarsi di non toccare gli elementi riscaldanti. Tenere lontano dal dispositivo bambini sotto a 8 anni o tenerli costantemente sotto controllo.

Pericoli causati dall'elettricità

- Non immergere mai il dispositivo in acqua o in altri liquidi. Pericolo di scosse elettriche!
- Non utilizzare il dispositivo vicino a fonti di umidità come ad esempio un lavandino.
- Non utilizzare mai il dispositivo all'aperto.
- Collegare il dispositivo ad una presa di corrente correttamente installata la cui tensione è conforme a quella indicata nei "Dati tecnici".
- Assicurarsi che la presa di corrente sia facilmente accessibile, in modo da poter staccare prontamente la spina in caso di emergenza.
- Non utilizzare il dispositivo se è danneggiato, se presenta crepe o altri danni, se il cavo di alimentazione o la spina sono danneggiati, o se è caduto.
- Prima di ogni utilizzo, srotolare completamente il cavo di alimentazione. Tenere lontano il cavo di alimentazione da bordi taglienti o oggetti caldi per evitare di danneggiarlo.
- Staccare la spina dalla presa in caso di inutilizzo del dispositivo, dopo ogni utilizzo, prima di ogni operazione di pulizia, in caso di guasto e durante un temporale.
- Non tirare il cavo di alimentazione per staccare la spina dalla presa.
- Non apportare modifiche al dispositivo o al cavo di alimentazione.
- Fare eseguire le riparazioni solo da un tecnico specializzato. Non utilizzare prolunghe. Se il cavo di alimentazione è danneggiato, deve essere sostituito dal produttore, dal servizio clienti o da un centro assistenza qualificato.
- Non collegare il dispositivo ad un timer esterno o una presa con telecomando.
- Utilizzare il dispositivo con un interruttore differenziale che non superi i 30 mA. Consultare un elettricista qualificato in caso di dubbi.

Se durante l'uso si verifica un'improvvisa interruzione di corrente, procedere nel seguente modo:

1. Rimuovere gli alimenti dall'area di cottura.
2. Non toccare l'alloggiamento e accertarsi che nessun oggetto entri in contatto con esso. Senza il raffreddamento attivo il dispositivo può diventare molto caldo.
3. Se l'interruzione di corrente è solo temporanea, la ventola si rimette in funzione automaticamente dopo il ripristino della corrente. In questo caso lasciare in funzione la ventola fino al completo raffreddamento.
4. Altrimenti staccare la spina dalla presa, assicurarsi che la stanza sia ben arieggiata e non lasciare il dispositivo incustodito fino a quando non si è raffreddato completamente.

Rischio di ustioni/scottature e incendi



ATTENZIONE

Pericolo di ustioni! Il dispositivo diventa molto caldo quando è in funzione. Non toccarlo!

- Prestare particolare attenzione quando si introduce il cibo nel dispositivo caldo o quando si tolgono gli alimenti o gli accessori. Utilizzare sempre le presine o simili.
- Non collocare oggetti come tovaglioli o alimenti preconfezionati sulla griglia o al suo interno. Pericolo d'incendio!
- Non lasciare mai il dispositivo incustodito quando si sta riscaldando o se ancora non si è raffreddato. Il cibo surriscaldato o l'olio caldo possono prendere fuoco.
- Lasciare raffreddare completamente la griglia prima di spostarla, di pulirla o di conservarla.
- Ai lati e nella parte superiore del dispositivo si trovano delle fessure di raffreddamento. Sul fondo sono presenti le prese d'aria. Non coprire mai le prese d'aria poiché il dispositivo potrebbe surriscaldarsi. Pericolo d'incendio!
- Dopo l'utilizzo, le ventole rimangono in funzione ancora per un po', fino a quando la temperatura dell'elemento riscaldante è scesa a 60°C. Quando le ventole sono ancora in funzione, non staccare la spina e non spegnere il dispositivo tramite l'interruttore principale sul retro poiché il dispositivo può surriscaldarsi. Attenzione: pericolo di incendio e di ustioni!
- La griglia diventa molto calda. Prestare la massima attenzione a non toccare mai le parti calde.
- Gli alimenti non devono toccare l'elemento riscaldante. Questo diventa estremamente caldo e gli alimenti possono prendere fuoco. Pericolo d'incendio!
- L'impugnatura inclusa nella consegna per inserire la griglia non deve mai rimanere all'interno durante la cottura. Questa si può surriscaldare e provocare ustioni. Togliere l'impugnatura subito dopo aver posizionato la griglia e riutilizzarla per rimuovere la griglia. Utilizzare guanti da forno o presine per rimuovere la griglia.
- Mettere in funzione il dispositivo solo dopo aver inserito la griglia e la vaschetta raccogli grasso. Riempire la vaschetta raccogli grasso con un po' di acqua per evitare che il grasso possa prendere fuoco. Controllare costantemente il livello dell'acqua. Qualora l'acqua evaporasse, spegnere il dispositivo, rimuovere la vaschetta, attendere che si raffreddi e riempirla di nuovo con acqua.
- Rimuovere la griglia solo dopo che il dispositivo si è raffreddato completamente.
- Grassi e olii possono prendere fuoco. Non spegnere il fuoco con acqua. Scollegare il dispositivo dalla presa elettrica e utilizzare un estintore.

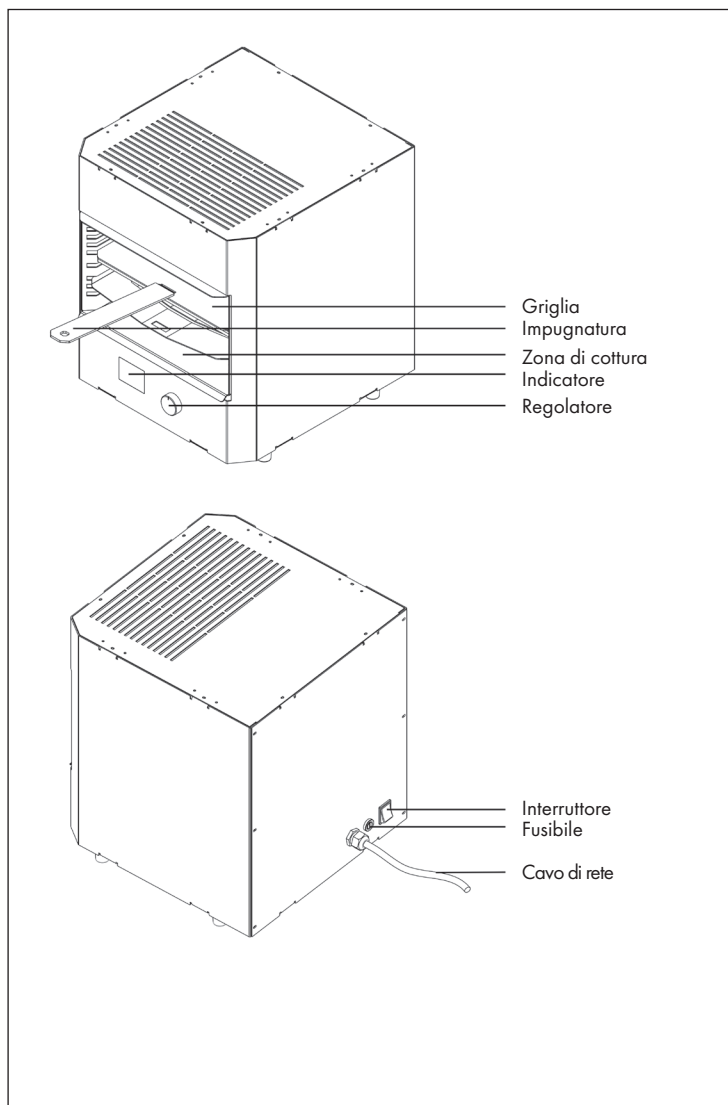
Collocazione e utilizzo

- Collocare il dispositivo su una superficie stabile, piana e resistente al calore. Prestare attenzione che la distanza con altre fonti di calore come ad esempio fornelli e termosifoni sia sufficiente.
- Evitare l'accumulo di calore e posizionare il dispositivo in modo che il calore si possa disperdere.
- I piedi di appoggio servono anche per mantenere la giusta distanza con il pavimento. Non smontarli!
- La distanza minima tra il dispositivo ed altri oggetti deve essere di almeno 15 cm ai lati e di 50 cm sulla parte superiore.
- Fare attenzione quando si tosta il pane: il pane si può bruciare.
- Non collocare il dispositivo sotto un mobile o in un angolo. Tenere lontano dal dispositivo materiali facilmente infiammabili come ad esempio tende e tovaglie.
- Tenere la griglia lontano dall'acqua soprattutto quando è calda.
- Usare solo gli accessori inclusi nella consegna oppure acquistarli sul nostro sito www.klarstein.it.
- Nella parte inferiore del dispositivo si trovano i piedi di appoggio. Dal momento che i mobili o le superfici del pavimento vengono trattati con vari prodotti, non si può escludere che alcune sostanze contengano dei componenti che possono danneggiare i piedi di appoggio. Si consiglia di posizionare un tappetino di protezione sotto i piedi d'appoggio. Inoltre non utilizzare detergenti aggressivi, detergenti abrasivi, pagliette o simili.
- Non vaporizzare liquidi sopra o all'interno del dispositivo. Per la pulizia, utilizzare un panno leggermente inumidito e un detersivo delicato.

Pulizia

Prima del primo utilizzo, è necessario rimuovere la polvere dal dispositivo e eventualmente il materiale di imballaggio ed i residui di produzione. Successivamente, riscaldare la griglia senza alimenti e lavarla di nuovo.

- Pulire tutti gli accessori in acqua calda. Asciugare con cura tutti i componenti. Non utilizzare detergenti aggressivi poiché possono corrodere le superfici.
- Pulire le superfici interne ed esterne del dispositivo con un panno morbido leggermente inumidito.
- In seguito far asciugare completamente il dispositivo.
- Inserire la spina in una presa con sistema di protezione da contatto.

DESCRIZIONE DEL PRODOTTO E COMANDI

AVVERTENZE PER IL PRIMO UTILIZZO

Disimballaggio

1. Rimuovere il dispositivo e gli accessori dalla confezione.
2. Conservare entrambe le confezioni e il materiale di imballaggio. Il trasporto sicuro del dispositivo in caso di reclamo è possibile solo imballando il dispositivo nella confezione originale.
3. Rimuovere gli accessori all'interno della zona di cottura.
4. Rimuovere completamente l'imballaggio e assicurarsi che nella parte interna del dispositivo non ci sia materiale d'imballaggio residuo. Verificare che il dispositivo e l'elemento riscaldante non siano danneggiati.

Consegna

Controllare che tutti i componenti siano inclusi nella consegna e ispezionare tutti i componenti per assicurarsi che non siano danneggiati. Se qualcosa manca o è danneggiato, contattare subito il nostro servizio clienti. Sono inclusi nella consegna:

- Inserto griglia
- Griglia
- Vaschetta raccogliocce
- Impugnatura per griglia e per vaschetta raccogliocce
- Vaschetta raccogligrasso

Collocazione

- Assicurarsi che ci sia una distanza sufficiente tra il dispositivo e altre forti fonti di calore come fornelli, termosifoni.
- Evitare l'accumulo di calore e posizionare il dispositivo in modo che il calore si possa disperdere.
- Intorno al dispositivo deve esserci una distanza minima di 15 cm, sulla parte superiore la distanza deve essere di 50 cm. I piedi di appoggio fungono da distanziatori con il pavimento.
- Al primo utilizzo, è possibile che si formi del fumo. Riscaldare pertanto il dispositivo per circa 10 minuti senza alimenti in una stanza ben arieggiata e inserire l'inserto griglia e la vaschetta raccogli grasso.
- Non collocare il dispositivo sotto un mobile o in un angolo. Tenere il dispositivo lontano da materiali facilmente infiammabili come per tovaglie e tende.
- Collocare il dispositivo su una superficie resistente al calore e stabile.

Inserire l'inserto griglia e la vaschetta raccogligrasso

Per facilitare la pulizia del dispositivo, è possibile rimuovere l'inserto della griglia. Inserire l'inserto nella zona di cottura e accertarsi che non venga a contatto con l'elemento riscaldante per evitare danni. L'inserto della griglia è posizionato correttamente quando i gancetti posti sulla parte superiore si incastrano negli appositi bulloni. L'inserto della griglia è importante per il corretto funzionamento del dispositivo e pertanto deve essere sempre inserito durante l'uso. Rimuovere l'inserto solo quando il dispositivo si è raffreddato completamente.

Per rimuovere l'inserto, sollevarlo leggermente fino a quando i gancetti sulla parte superiore si sbloccano. Estrarre con attenzione l'inserto griglia. Evitare il contatto con l'elemento riscaldante. Durante la cottura degli alimenti di solito si verifica la fuoriuscita dei liquidi i quali non devono finire all'interno del dispositivo. Mettere in funzione il dispositivo solo con la vaschetta raccogli grasso inserita.

MESSA IN FUNZIONE E UTILIZZO

Avvertenze importanti riguardo gli elementi riscaldanti in ceramica:

Gli elementi riscaldanti in ceramica presenta una parte scura al centro. Per impostazione di fabbrica in questa parte non possono passare cavi riscaldanti. Tuttavia ciò non influisce sul risultato finale poiché il riscaldamento è diffuso e la superficie di cottura viene irradiata in maniera uniforme anche al centro.

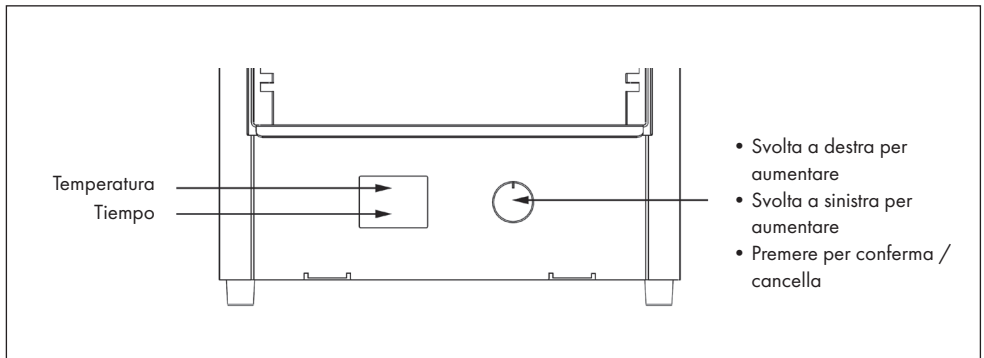


Accensione e impostazione della temperatura

Sul display appare brevemente la versione del software, ad esempio R09. Utilizzare la manopola per aumentare o diminuire l'impostazione della temperatura dell'elemento riscaldante. La temperatura massima impostabile è di 850°C. Premere la manopola per confermare la temperatura impostata.

Regolare il tempo di cottura

Dopo aver confermato la temperatura, è possibile impostare il tempo. Una temperatura fino a 850°C rappresenta un potenziale pericolo. Per questo motivo, il tempo massimo impostabile per ogni processo di cottura è di 10:00 minuti. Selezionare un valore a piacimento compreso tra 200 °C e 850°C. Per avviare il processo di cottura, premere la manopola. Al raggiungimento della temperatura impostata, il conto alla rovescia si avvia a partire da, ad esempio, 10:00-00:00. Allo scadere del conto alla rovescia, viene emesso un segnale acustico e il dispositivo si spegne automaticamente. Per continuare il processo di cottura, premere due volte la manopola. Il processo di cottura riprende con le impostazioni precedenti.

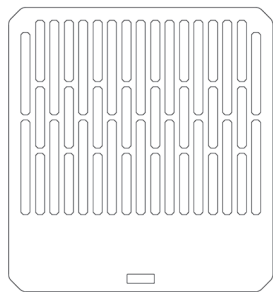
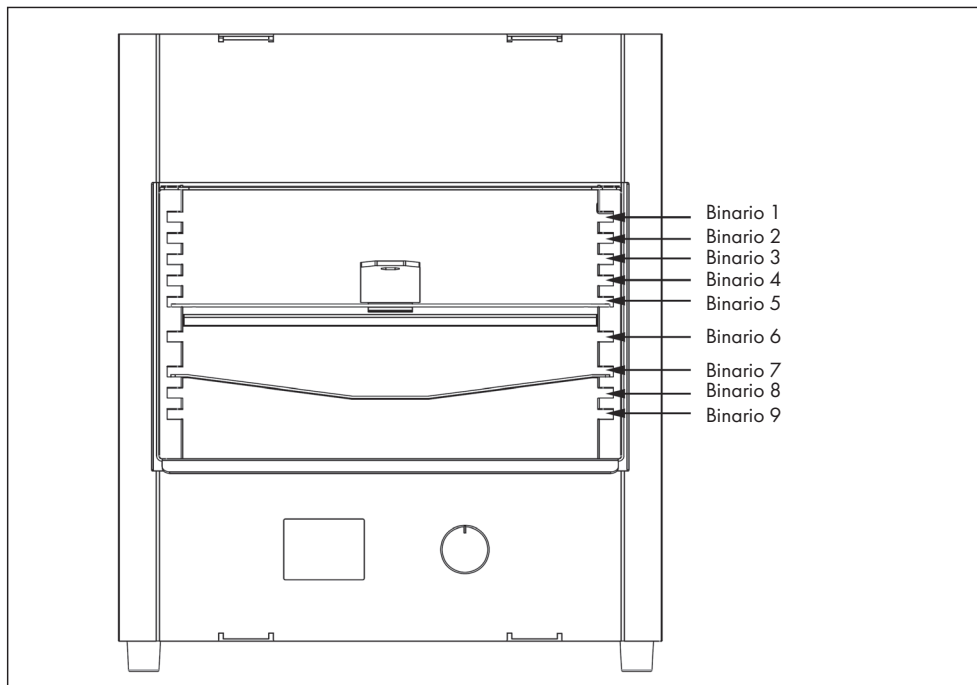


Preriscaldare

La griglia ad alta temperatura mostra la temperatura attuale durante il funzionamento, misurata da un sensore integrato nell'elemento riscaldante. Quando la temperatura desiderata è stata raggiunta, viene emesso un segnale acustico. In seguito l'indicazione della temperatura ondeggia di +/- 20 °C rispetto al valore impostato.

Grigliare

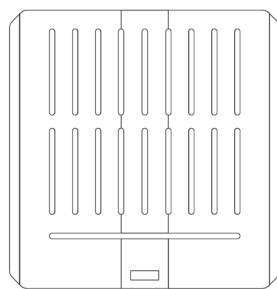
I tempi di cottura solitamente sono compresi tra uno e tre minuti per ciascun lato. Nella tabella "consigli per la preparazione", sono contenute indicazioni per la preparazione di diversi tipi di alimenti e tipi di carne. Per ottenere risultati ottimali, togliere la carne dal frigorifero 1 o 2 ore prima della cottura e lasciarla riscaldare lentamente a temperatura ambiente.



Griglia



Impugnatura



Vaschetta raccogli gocce

Inserire la vaschetta raccogliogocce con l'aiuto dell'impugnatura nel binario 6 dell'inserto della griglia preris-caldato. Mettere la carne sulla griglia non preriscaldata e inserire quest'ultima con l'aiuto dell'impugnatura nei binari da 1 a 5 dell'inserto della griglia preriscaldato.

Scegliere un binario in base allo spessore della carne. Per ottenere risultati ottimali, la carne deve essere posizionata il più possibile sotto l'elemento riscaldante senza però toccarlo. Rimuovere subito l'impugnatura dalla griglia per evitare che si riscaldi. Posizionare la carne sotto l'elemento riscaldante e al centro per ottenere una cottura uniforme. Attenzione: pericolo di lesioni!

Posizionare la carne tagliata a pezzi al centro sotto l'elemento riscaldante affinché gli alimenti vengano irradiati in modo uniforme.

Per girare la carne, rimuovere la griglia e posizionarla su una superficie resistente al calore. Girare la carne ed introdurla di nuovo nella zona di cottura utilizzando una pinza. Non utilizzare oggetti appuntiti per evitare la fuoriuscita del liquido di cottura.

Per motivi pratici si consiglia di preriscaldare il dispositivo. Al termine del preriscaldamento è possibile riavviare il processo di cottura. Per fare ciò premere brevemente la manopola tre volte consecutivamente.

Annullare il processo di cottura

Premere una volta la manopola per annullare il processo di cottura, per modificare la temperatura impostata o per spegnere il dispositivo.

Abbrustolire, far riposare e ultimare la cottura della carne

Una temperatura elevata compresa tra 650°C e 850°C consente una rapida doratura e formazione della crosta. Nella maggior parte dei casi si consiglia di ultimare la cottura della carne, di abbrustolirla e di farla riposare. Ciò può avvenire a temperatura ridotta nella zona di cottura superiore (binario 1-5) o meglio ancora nella zona di cottura inferiore (binari 7-9) o addirittura direttamente nella vaschetta raccogligrassa nella zona inferiore dell'inserto della griglia (zona di riposo). Per fare ciò, rimuovere la vaschetta raccogligrassa con l'aiuto dell'impugnatura. (Attenzione: l'impugnatura può essere calda e deve essere posizionata su uno dei ripiani più resistenti al calore!). Ridurre la temperatura da 400 °C a 500 °C per ultimare la cottura lentamente.

Vaschetta raccogliocce

Normalmente la vaschetta raccogliocce deve essere inserita nel binario 6 durante la cottura. Tenere presente che la vaschetta diventa calda e che deve essere maneggiata solo con l'impugnatura come per la griglia.

La vaschetta raccogliocce separa la zona cottura superiore da quella inferiore e impedisce il surriscaldamento della zona inferiore. In questo modo il succo della carne e il grasso finiscono nella vaschetta raccogligrasso e sono protetti dal calore e dai raggi infrarossi.

In caso di cottura di più pezzi di carne, far riposare il primo nella camera inferiore al termine della cottura mentre si cuoce il resto. Al termine rimuovere la vaschetta raccogliocce e ultimare la cottura di tutti gli alimenti a temperatura ridotta.

Anche se il grasso che gocciola finisce rapidamente nella vaschetta raccogligrasso, una sottile pellicola di grasso può incollarsi sulla superficie della vaschetta raccogliocce. Si consiglia pertanto di rimuovere la vaschetta durante i processi di cottura e di sciacquarla o di pulirla con un panno umido.

BASI DELLA COTTURA AD ALTA TEMPERATURA

Indicazione della temperatura

La temperatura indicata sul display viene rilevata direttamente nell'elemento riscaldante da un sensore per la temperatura molto preciso. È stato rilevato che la temperatura di superficie dell'elemento riscaldante è superiore circa del 3-5% rispetto alla temperatura indicata. La temperatura diminuisce aumentando la distanza degli alimenti con l'elemento riscaldante. Dal momento che il dispositivo funziona principalmente con l'irradiazione del calore, l'intensità dell'effetto del calore dipende anche dalle superfici degli alimenti. Le superfici scure e poco riflettenti si riscaldano più velocemente rispetto alle superfici chiare.

Nota: non ha senso misurare la temperatura dell'elemento riscaldante tramite il termometro a infrarossi. Il risultato è fortemente influenzato dai diversi riflessi delle superfici in acciaio inossidabile circostanti e dalla griglia di protezione.

L'utilizzo di una griglia ad alta temperatura si differenzia fortemente dall'utilizzo di griglie elettriche disponibili in commercio. La potenza è di 10 volte superiore.

Le fasi di preparazione di una bistecca sono fondamentalmente le seguenti:

1. Riscaldare il dispositivo
2. Preriscaldare la griglia per 2-3 minuti
3. Sistemare la carne
4. Grigliare la carne da un lato (1-4 minuti in base al tipo di carne – vedere la tabella)
5. Cuocere il primo lato (1-4 minuti in base alla carne e alla distanza, vedere la tabella)
6. Grigliare la carne dall'altro lato (1-4 minuti in base al tipo di carne – vedere la tabella)
7. Cuocere il secondo lato (1-4 minuti in base alla carne e alla distanza, vedere la tabella)
8. Ora è possibile gustare la carne

MODALITÀ DI PREPARAZIONE E LINEE GUIDA PER L'INSTALLAZIONE E L'UTILIZZO DELLO STEAKREAKTOR

Carne	Peso	Binario	Rare*	Medium**	Well done***	°C (per lato)	Riposo	Nota
Filetto (bovino)	100 g	2	2 Min.	3 Min.	4 Min.	800 °C	2-5 Min.	
	200 g	2	3 Min.	4 Min.	5 Min.	800 °C	3-8 Min.	
Entrecote (bovino)	250 g	2	1 Min.	1,5 Min.	2,5 Min.	850 °C	5-10 Min.	Se la carne è un po' più spessa, attendere 30 secondi in più per ciascun lato.
	350 g	3	1,5 Min.	2 Min.	3 Min.	850 °C	5-10 Min.	Se la carne non è troppo spessa è possibile utilizzare anche il binario 2.
Bistecca (bovino)	350 g	3	5 Min.	6 Min.	7 Min.	3 min a 850 °C, poi diminuire a 700 °C	5-10 Min.	
	450 g	3	6 Min.	7 Min.	8 Min.	3 min a 850 °C, poi diminuire a 700 °C	5-10 Min.	
Carne macinata (bovino)	200 g	2	2-3 Min.	3-4 Min.	4-5 Min.	800 °C	Non rilevante	In presenza di elevato contenuto di grassi impostare la temperatura a 700 °C.
Fettina di vitello	200 g	2	2-3 Min.	4 Min.	5-6 Min.	800 °C	4 Min.	Per una cottura ottimale dopo 4 minuti impostare a 700 °C.
Roastbeef (bovino)	200 g	2	2-3 Min.	4 Min.	5-6 Min.	850 °C	2-4 Min.	Per una cottura ottimale dopo 4 minuti impostare a 700 °C.
	300 g	3	4 Min.	5-6 Min.	6-7 Min.	850 °C	2-4 Min.	Per una cottura media dopo 4 minuti impostare a 700 °C.

Carne	Peso	Binario	Rare*	Medium**	Well done***	°C (per lato)	Riposo	Nota
Bistecca di collo (maiale)	200 g	2	-	-	3-4 Min.	850 °C	Non rilevante	La carne di maiale deve essere sempre ben cotta.
Pancetta (maiale)	100 g	2	-	-	3-4 Min.	800 °C	Non rilevante	Se lo si desidera, il tempo di cottura può essere accorciato o allungato.
Filetto di salmone	200 g	2	-	-	3 Min.	700 °C	Non rilevante	Le proteine del pesce coagulano molto rapidamente, ridurre il tempo di cottura, se necessario.
Filetto di tonno	200 g	2	1 Min.	1,5 Min.	2-3 Min.	700 °C	Non rilevante	Le proteine del pesce coagulano molto rapidamente, ridurre il tempo di cottura, se necessario, il trancio di tonno non va ben cotto.
Dorato, abbastanza	400 g	3	-	-	4 Min.	800 °C		La pelle deve essere rimossa, altrimenti allungare il tempo di cottura e dopo 3 minuti aumentare la temperatura a 700 °C.
Pollo al mais Petto	200 g	3 (con l'osso), 2 (disossato)	-	-	5 Min.	3 minuti a 800 °C, fino a 700 °C, girare e a 700 °C, grigliare ancora 3-4 minuti.		Cottura ottimale per carne con l'osso, per farla rimanere succosa.

* Temperatura interna circa 50-52 °C

** Temperatura interna circa 58°-60 °C

*** Temperatura interna circa 70-85 °C

CONSIGLI

- In genere sarebbe meglio che la carne abbia un certo spessore, che abbia molto grasso e che sia marmo- rizzata.
- Si consiglia di salare e pepare solo dopo il processo di cottura. Naturalmente è possibile marinare prima la carne. Tuttavia una marinata troppa densa è sconsigliata.
- Mettere il burro o lo strutto sulla carne ne rafforza il gusto.
- Per ultimare la cottura e ottenere la consistenza desiderata, lasciare cuocere la carne lentamente e a temperatura ridotta sui binari 4/5 oppure 7-9. Per fare ciò utilizzare un termometro per carne. Nel frattempo girare la carne un paio di volte. Si consiglia inoltre di far cuocere la carne con la pelle ad una temperatura alta per ottenere una crosta croccante.
- Per prima cosa cuocere la carne sottovuoto e infine abbrustolire con la griglia.

Abbrustolire le verdure:

Far abbrustolire su ciascun lato zucchine, melanzane, peperoni, cipolle ecc..

Preparare l'arrosto:

Per ottenere un arrosto dall'aroma perfetto, introdurre l'arrosto nello Steakreaktor Pro e riscaldarlo per un paio di minuti a temperatura elevata. Sono adatti tipi di carne quali bollito, manzo, agnello.

Esempio: 300 g di entrecote



1. Impostare il dispositivo a 800-850 °C e preriscaldare.
2. Mettere l'entrecote al centro della griglia.
3. Mettere l'entrecote nel secondo binario.
4. Dopo 1-1,5 minuti rimuovere la griglia e girare la carne.
5. Carne in basso, posizionarla sulla griglia a temperatura ridotta oppure nella vaschetta.
6. Lasciare cuocere ancora per 3 minuti.

Spegnere e raffreddare

Se il tempo impostato è scaduto oppure il processo di cottura è stato interrotto, le ventole restano in funzione. Questo è importante per fare in modo che l'unità non venga riscaldata ulteriormente dal calore residuo. Spegnere l'interruttore di rete solo dopo che le ventole si sono spente da sole.

PULIZIA E MANUTENZIONE

La pulizia del dispositivo deve essere eseguita solo quando questo si è completamente raffreddato, quando la spina con contatto di protezione è stata disinserita e il dispositivo è stato completamente scollegato dalla corrente.

Rimuovere per prima cosa la griglia, la vaschetta raccogliogocce, la vaschetta raccogligrassa e infine l'inserto della griglia. Lavare l'inserto griglia con un detergente adatto. Prestare attenzione alla compatibilità con il metallo quando si sceglie il detergente. Lasciare agire il detergente e lavare più volte l'inserto griglia se è molto sporco. Al termine di questa operazione, risciacquare a fondo l'inserto griglia con l'ausilio di una spazzola con setole in plastica. Non utilizzare sostanze abrasive, spazzole metalliche o spugne in acciaio per evitare di graffiare e di corrodere le superfici.

La zona di cottura e le superfici devono essere lavate regolarmente e accuratamente con un panno leggermente umido. Non vaporizzare detersivi sul dispositivo, bensì utilizzare un panno. Evitare di esercitare pressione sull'elemento riscaldante durante il processo di pulizia. Attenzione! Lo sporco potrebbe incendiarsi. Pulire con cura il dispositivo.

Nota: le parti smontabili sono in acciaio inossidabile di alta qualità e sono adatte per la pulizia nella lavatrice.

RISOLUZIONE DEI PROBLEMI

Problema	Causa possibile	Soluzione
Formazione di fumo durante il funzionamento	Gli alimenti toccano l'elemento riscaldante.	Spegnere il dispositivo e posizionare di nuovo gli alimenti. Attenzione: gli alimenti, gli accessori e la griglia sono caldi.
	Gli alimenti producono fumo senza toccare l'elemento riscaldante.	Interrompere subito il processo di cottura e far raffreddare il dispositivo. Non continuare a cuocere gli alimenti.
Il dispositivo non funziona oppure non si riscalda.	La spina non è inserita correttamente.	Inserire correttamente la spina nella presa di corrente.
	Il tempo impostato è scaduto.	Riavviare il dispositivo.
	Il dispositivo non è acceso.	Accendere il dispositivo.
	Il fusibile sul retro del dispositivo è guasto.	Far sostituire il fusibile da un tecnico specializzato.
	Il dispositivo si è surriscaldato.	In questo caso, l'elemento riscaldante si spegne per motivi di sicurezza. Far raffreddare il dispositivo prima di riutilizzarlo. Non mettere in funzione il dispositivo senza l'insero griglia. Questo impedisce un rapido surriscaldamento.

Problema	Causa possibile	Soluzione
Le superfici esterne del dispositivo diventano molto calde.	Non è stato inserito l'insero griglia.	Spegnere il dispositivo, farlo raffreddare completamente e inserire l'insero griglia.
	Le fessure di aereazione sono bloccate.	Rimuovere tutti gli oggetti che bloccano le fessure di aereazione.
	Le prese d'aria sono bloccate.	Assicurarsi che le fessure di aereazione sulla parte inferiore non siano ostruite.

Codici di errore

F01, F02, F03, F04, F16	Se sul display compare uno dei seguenti codici di errore F01, F02, F03, F04, F16, contattare il servizio clienti.
F05	Il codice di errore F05 indica che il processo di riscaldamento per il raggiungimento della temperatura impostata non si è potuto concludere nell'arco di 10 minuti. Pertanto il processo di riscaldamento è stato interrotto. Causa possibile: il dispositivo è stato esposto a vento freddo o a una temperatura ambiente troppo bassa. Premendo la manopola, il codice di errore sparisce e il display torna come prima. Se il codice di errore compare di nuovo, anche a una normale temperatura ambiente, è probabile che il dispositivo sia difettoso. In questo caso, contattare il servizio clienti.
Err, Hot	Se sul display compaiono Erre Hot, ciò indica surriscaldamento nella parte inferiore del dispositivo, dove si trovano i componenti elettronici. Normalmente quest'aerea non deve superare i 50°C. Se ciò accade, spegnere il dispositivo e farlo raffreddare prima di rimetterlo in funzione.

SMALTIMENTO



Se nel proprio paese si applicano le regolamentazioni inerenti lo smaltimento di dispositivi elettrici ed elettronici, questo simbolo sul prodotto o sulla confezione segnala che questi prodotti non possono essere smaltiti con i rifiuti normali e devono essere portati a un punto di raccolta di dispositivi elettrici ed elettronici. Grazie al corretto smaltimento dei vecchi dispositivi si tutela il pianeta e la salute delle persone da possibili conseguenze negative. Informazioni riguardanti il riciclo e lo smaltimento di questi prodotti si ottengono presso l'amministrazione locale oppure il servizio di gestione dei rifiuti domestici.

DICHIARAZIONE DI CONFORMITÀ

Produttore:

Chal-Tec GmbH, Wallstraße 16, 10179 Berlino, Germania.



Importatore per la Gran Bretagna:

Chal-Tec UK limited
Unit 6 Riverside Business Centre
Brighton Road
Shoreham-by-Sea
BN43 6RE
United Kingdom

Questo prodotto è conforme alle seguenti direttive europee:

Testato secondo la norma DIN EN 60335-2-9: 2011 +
rettifica 1: 2012 in combinazione con
DIN EN 60335-1: 2012 + rettifica 1 + 2: 2014



KLARSTEIN