

APPENZEL PEAK

Raclette mit Grill
Raclette with Grill
Raclette con Parrilla
Raclette avec grillade
Raclette con griglia

10032694



COOKINGCO
OOKINGCOO
KINGCOOKIN
INGCOOKING
COOKINGCO
OOKINGCOO
KINGCOOKIN
INGCOOKING

KLARSTEIN

www.klarstein.com

Sehr geehrter Kunde,

wir gratulieren Ihnen zum Erwerb Ihres Gerätes. Lesen Sie die folgenden Hinweise sorgfältig durch und befolgen Sie diese, um möglichen Schäden vorzubeugen. Für Schäden, die durch Missachtung der Hinweise und unsachgemäßen Gebrauch entstehen, übernehmen wir keine Haftung. Scannen Sie den folgenden QR-Code, um Zugriff auf die aktuellste Bedienungsanleitung und weitere Informationen rund um das Produkt zu erhalten:



INHALTSVERZEICHNIS

Sicherheitshinweise	4
Geräteübersicht	5
Inbetriebnahme und Bedienung	5
Reinigung und Pflege	6
Hinweise zur Entsorgung	6
Spezielle Entsorgungshinweise für Verbraucher in Deutschland	7

English	9
Español	13
Français	17
Italiano	21

TECHNISCHE DATEN

Artikelnummer	10032694
Stromversorgung	230 V ~ 50/60 Hz
Leistung	1000 W

HERSTELLER & IMPORTEUR (UK)

Hersteller:

Chal-Tec GmbH, Wallstraße 16, 10179 Berlin, Deutschland.

Importeur für Großbritannien:

Berlin Brands Group UK Limited
 PO Box 42
 272 Kensington High Street
 London, W8 6ND
 United Kingdom

SICHERHEITSHINWEISE

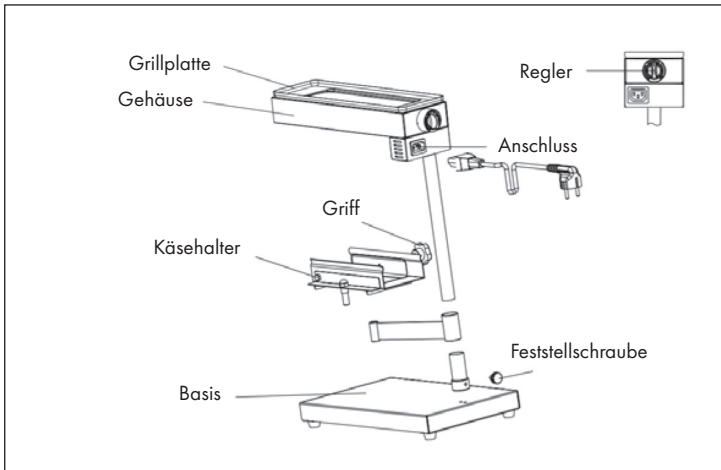
- Schließen Sie das Gerät nur an Steckdosen an, die der Spannung des Geräts entsprechen.
- Lassen Sie das Gerät in Gegenwart von Kindern nicht unbeaufsichtigt und bewahren Sie das Gerät außerhalb der Reichweite von Kindern auf.
- Das Gerät ist nicht für den kommerziellen Gebrauch, sondern nur für Gebrauch im Haushalt und in ähnlichen Umgebungen vorgesehen.
- Bestimmte Geräteteile werden während des Betriebs sehr heiß. Berühren Sie das Gerät während des Betriebs nicht, damit Sie sich nicht verbrennen.
- Achten Sie darauf, dass das Netzkabel während des Betriebs keine heißen Oberflächen berührt,
- Lassen Sie das Kabel nicht über die Tischkante oder Arbeitsfläche hängen.
- Fassen Sie das Gerät, das Netzkabel und den Stecker nicht mit nassen Händen an.
- Tauschen Sie die Gerätebasis nicht in Wasser oder andere Flüssigkeiten.
- Lassen Sie um das Gerät herum genug Platz, damit die Luft zirkulieren kann und sich das Gerät nicht überhitzt. Stellen Sie das Gerät nicht direkt neben brennbaren Gegenständen, wie Vorhängen auf. Decken Sie das Gerät während des Betriebs nicht ab.
- Benutzen Sie das Gerät nicht in der Nähe explosiver oder leicht entzündlicher Materialien.
- Reinigen Sie das Gerät nicht mit einem Metallschwamm. Metallteile könnten sich lösen und einen Kurzschluss verursachen.
- Schalten Sie das Gerät immer zuerst aus, bevor Sie es reinigen, Teile entnehmen oder einsetzen, wenn sie fertig sind oder wenn es nicht ordnungsgemäß funktioniert.
- Benutzen Sie nur Verlängerungskabel, die sich in einem guten Zustand befinden.
- Schalten Sie das Gerät nicht aus, indem Sie den Stecker ziehen.
- Falls das Netzkabel oder der Stecker beschädigt sind, müssen sie vom Hersteller oder einem autorisierten Fachbetrieb oder einer ähnlich qualifizierten Person ersetzt werden.
- Versuchen Sie nicht das Gerät selbst zu reparieren.
- Für Schäden, die durch Missachtung der Hinweise und unsachgemäßen Gebrauch entstehen, übernehmen wir keine Haftung.
- Wenn Sie das Gerät nicht mehr benutzen, ziehen Sie den Stecker aus der Steckdose.
- Kinder über 8 Jahren, physisch und körperlich eingeschränkte Menschen sollten das Gerät nur benutzen, wenn sie vorher von einer Aufsichtsperson ausführlich mit den Funktionen und den Sicherheitsvorkehrungen vertraut gemacht wurden. Achten Sie darauf, dass Kinder nicht mit dem Gerät spielen. Reinigung und Pflege darf von Kindern über 8 Jahren nur unter Aufsicht durchgeführt werden.



VORSICHT

Verbrennungsgefahr! Die Geräteoberflächen werden während des Betriebs sehr heiß. Fassen Sie sie nicht an, damit Sie sich nicht verbrennen.

GERÄTEÜBERSICHT

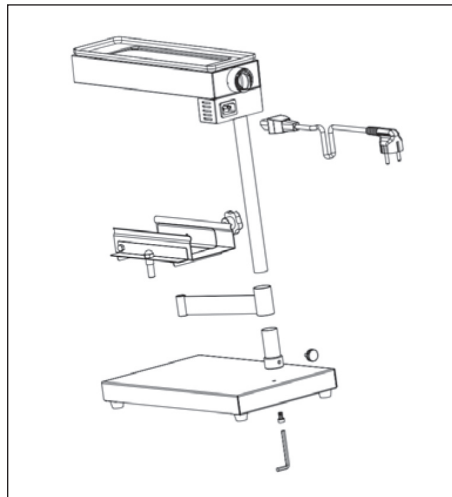


INBETRIEBNAHME UND BEDIENUNG

Vor dem ersten Betrieb

Installieren Sie alle Teile, wie auf dem Bild dargestellt. Benutzen Sie zum Zusammenbau einen Sechskant-Schlüssel.

Bevor Sie das Gerät erstmals benutzen, lassen Sie es 10 Minuten lang ohne Lebensmittel laufen. Dadurch verflüchtigt sich der Geruch, den das Gerät bei der erstmaligen Benutzung verströmt. Lüften Sie den Raum gut.



Bedienung

- 1 Lassen Sie das Gerät zunächst ausgeschaltet.
- 2 Befestigen Sie die obere Grillplatte auf dem obere Gerhäuse.
- 3 Drehen Sie die untere Grillplatte heraus und befestigen Sie den Käse. Drehen Sie die Grillplatte wieder unter den Heizer. Jetzt können Sie das Gerät einschalten.
- 4 Sie können die Grillplatte hoch und runter bewegen, um die Schmelz-Temperatur zu regulieren. Sie können die Temperatur zusätzlich am Regler einstellen.
- 5 Drehen Sie am Regler um das Gerät einzuschalten.
- 6 Die Grillzeit hängt ganz von Ihrer Vorliebe ab.
- 7 Während unten der Käse schmilzt, können Sie auf der oberen Grillplatte weitere Zutaten grillen.
- 8 Schaben Sie den Käse ab, sobald er geschmolzen ist.

REINIGUNG UND PFLEGE

- Bevor Sie das Gerät reinigen, ziehen Sie immer zuerst den Stecker aus der Steckdose. Lassen Sie das Gerät vor der Reinigung komplett abkühlen.
- Der Käsehalter und die Grillplatte lassen sich abnehmen. Reinigen Sie das Gerät mit einem feuchten Lappen. Tauschen Sie sie nicht in Wasser oder andere Flüssigkeiten. Benutzen Sie keine Löse- oder Scheuermittel, um das Gerät nicht zu beschädigen.


HINWEISE ZUR ENTSORGUNG



Wenn es in Ihrem Land eine gesetzliche Regelung zur Entsorgung von elektrischen und elektronischen Geräten gibt, weist dieses Symbol auf dem Produkt oder auf der Verpackung darauf hin, dass dieses Produkt nicht im Hausmüll entsorgt werden darf. Stattdessen muss es zu einer Sammelstelle für das Recycling von elektrischen und elektronischen Geräten gebracht werden. Durch regelkonforme Entsorgung schützen Sie die Umwelt und die Gesundheit Ihrer Mitmenschen vor negativen Konsequenzen. Informationen zum Recycling und zur Entsorgung dieses Produkts, erhalten Sie von Ihrer örtlichen Verwaltung oder Ihrem Hausmüllentsorgungsdienst.

SPEZIELLE ENTSORGUNGSHINWEISE FÜR VERBRAUCHER IN DEUTSCHLAND

Entsorgen Sie Ihre Altgeräte fachgerecht. Dadurch wird gewährleistet, dass die Altgeräte umweltgerecht verwertet und negative Auswirkungen auf die Umwelt und menschliche Gesundheit vermieden werden. Bei der Entsorgung sind folgende Regeln zu beachten:

- Jeder Verbraucher ist gesetzlich verpflichtet, Elektro- und Elektronikaltgeräte (Altgeräte) sowie Batterien und Akkus getrennt vom Hausmüll zu entsorgen. Sie erkennen die entsprechenden Altgeräte durch folgendes Symbol der durchgestrichene Mülltonne (WEEE Symbol). 
- Sie haben Altbatterien und Altakkumulatoren, die nicht vom Altgerät umschlossen sind, sowie Lampen, die zerstörungsfrei aus dem Altgerät entnommen werden können, vor der Abgabe an einer Entsorgungsstelle vom Altgerät zerstörungsfrei zu trennen.
- Bestimmte Lampen und Leuchtmittel fallen ebenso unter das Elektro- und Elektronikgesetz und sind dementsprechend wie Altgeräte zu behandeln. Ausgenommen sind Glühbirnen und Halogenlampen. Entsorgen Sie Glühbirnen und Halogenlampen bitte über den Hausmüll, sofern Sie nicht das WEEE Symbol tragen.
- Jeder Verbraucher ist für das Löschen von personenbezogenen Daten auf dem Elektro- bzw. Elektronikgerät selbst verantwortlich.

Rücknahmepflicht der Vertreiber

Vertreiber mit einer Verkaufsfläche für Elektro- und Elektronikgeräte von mindestens 400 Quadratmetern sowie Vertreiber von Lebensmitteln mit einer Gesamtverkauffläche von mindestens 800 Quadratmetern, die mehrmals im Kalenderjahr oder dauerhaft Elektro- und Elektronikgeräte anbieten und auf dem Markt bereitstellen, sind verpflichtet,

- 1 bei der Abgabe eines neuen Elektro- oder Elektronikgerätes an einen Endnutzer ein Altgerät des Endnutzers der gleichen Geräteart, das im Wesentlichen die gleichen Funktionen wie das neue Gerät erfüllt, am Ort der Abgabe oder in unmittelbarer Nähe hierzu unentgeltlich zurückzunehmen und
- 2 auf Verlangen des Endnutzers Altgeräte, die in keiner äußeren Abmessung größer als 25 Zentimeter sind, im Einzelhandelsgeschäft oder in unmittelbarer Nähe hierzu unentgeltlich zurückzunehmen; die Rücknahme darf nicht an den Kauf eines Elektro- oder Elektronikgerätes geknüpft werden und ist auf drei Altgeräte pro Geräteart beschränkt.

- Bei einem Vertrieb unter Verwendung von Fernkommunikationsmitteln ist die unentgeltliche Abholung am Ort der Abgabe auf Elektro- und Elektronikgeräte der Kategorien 1, 2 und 4 gemäß § 2 Abs. 1 ElektroG, nämlich „Wärmeüberträger“, „Bildschirmgeräte“ (Oberfläche von mehr als 100 cm²) oder „Großgeräte“ (letztere mit mindestens einer äußeren Abmessung über 50 Zentimeter) beschränkt. Für andere Elektro- und Elektronikgeräte (Kategorien 3, 5, 6) ist eine Rückgabemöglichkeit in zumutbarer Entfernung zum jeweiligen Endnutzer zu gewährleisten.
- Altgeräte dürfen kostenlos auf dem lokalen Wertstoffhof oder in folgenden Sammelstellen in Ihrer Nähe abgegeben werden: www.take-e-back.de
- Für Elektro- und Elektronikgeräte der Kategorien 1, 2 und 4 anbieten wir auch die Möglichkeit einer unentgeltlichen Abholung am Ort der Abgabe. Beim Kauf eines Neugeräts haben Sie die Möglichkeit eine Altgerät abholung über die Webseite auszuwählen.
- Batterien können überall dort kostenfrei zurückgegeben werden, wo sie verkauft werden (z. B. Super-, Bau-, Drogeriemarkt). Auch Wertstoff- und Recyclinghöfe nehmen Batterien zurück. Sie können Batterien auch per Post an uns zurücksenden. Altbatterien in haushaltsüblichen Mengen können Sie direkt bei uns von Montag bis Freitag zwischen 08:00 und 16:00 Uhr unter der folgenden Adresse unentgeltlich zurückgeben:

Chal-Tec Fulfillment GmbH
Norddeutschlandstr. 3
47475 Kamp-Lintfort

- Wichtig zu beachten ist, dass Lithiumbatterien aus Sicherheitsgründen vor der Rückgabe gegen Kurzschluss gesichert werden müssen (z. B. durch Abkleben der Pole).
- Finden sich unter der durchgestrichenen Mülltonne auf der Batterie zusätzlich die Zeichen Cd, Hg oder Pb ist das ein Hinweis darauf, dass die Batterie gefährliche Schadstoffe enthält. (»Cd« steht für Cadmium, »Pb« für Blei und »Hg« für Quecksilber).

Hinweis zur Abfallvermeidung

Indem Sie die Lebensdauer Ihrer Altgeräte verlängern, tragen Sie dazu bei, Ressourcen effizient zu nutzen und zusätzlichen Müll zu vermeiden. Die Lebensdauer Ihrer Altgeräte können Sie verlängern indem Sie defekte Altgeräte reparieren lassen. Wenn sich Ihr Altgerät in gutem Zustand befindet, könnten Sie es spenden, verschenken oder verkaufen.

Dear Customer,

Congratulations on purchasing this device. Please read the following instructions carefully and follow them to prevent possible damages. We assume no liability for damage caused by disregard of the instructions and improper use. Scan the QR code to get access to the latest user manual and more product information.



CONTENT

Safety Instructions 10
 Product Description 11
 Use and Operation 11
 Cleaning and Care 12
 Hints on Disposal 12

TECHNICAL DATA

Item number	10032694
Power supply	230 V ~ 50/60 Hz
Power consumption	1000 W

MANUFACTURER & IMPORTER (UK)

Manufacturer:

Chal-Tec GmbH, Wallstrasse 16, 10179 Berlin, Germany.

Importer for Great Britain:

Berlin Brands Group UK Limited
 PO Box 42
 272 Kensington High Street
 London, W8 6ND
 United Kingdom

SAFETY INSTRUCTIONS

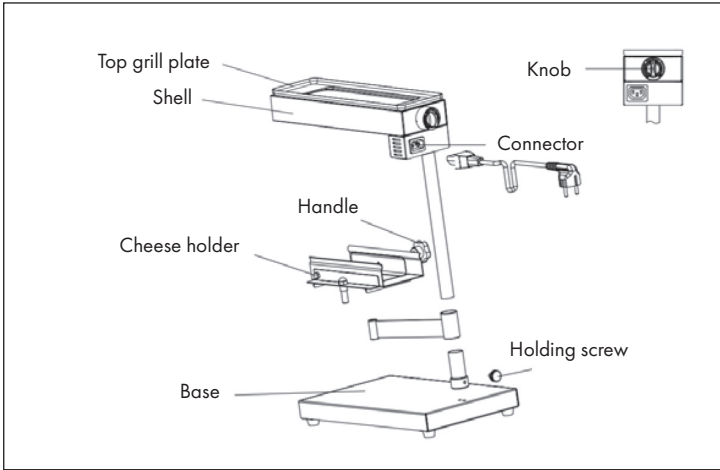
- Children are not aware of the dangers of electrical appliances. Never leave the appliance unattended during use. Therefore always keep the appliance outside the reach of children.
- The appliance is only suitable for household use. Never use the appliance outdoors.
- Certain parts of the appliance may become hot during use. Refrain from touching these areas so as not to burn yourself.
- Make sure that the appliance and the power cable never come into contact with hot devices such as hotplate or naked flames.
- Do not allow the power cable to hang down over the edge of the sink, worktop or table.
- Make sure your hands are dry when you touch the appliance, the power cable or the plug.
- Never submerge the appliance in water or another liquid.
- The appliance needs to dissipate its heat in order to prevent fire. Therefore it is vital to make sure that the appliance has sufficient clearance on all sides and cannot come into contact with flammable materials. The appliance may not be covered up.
- Do not use the appliance near explosives or flammable materials.
- Do not use a metal scouring pad to clean the appliance. Fragments of metal could come loose and touch the appliance's electrical parts causing it to short circuit.
- Always switch the appliance off if: it malfunctions while you are using it, before you start maintenance, if you fit or remove accessories and if you unplug the appliance.
- Only use an extension cord that is in good condition.
- Never switch the appliance off by pulling the cable.
- Always engage a recognised, trained service engineer if the appliance or the cable is damaged, malfunctions
- have occurred and/or the appliance requires repairs.
- Carrying out your own or having inexpert repairs carried out can cause considerable danger for the user.
- We accept no liability for damage caused by incorrect usage or the ignoring of the regulations in this manual.
- When the appliance is not in use and before cleaning, unplug the appliance from the outlet.
- Children should be supervised to ensure that they do not play with the appliance.
- Children should be supervised to ensure that they do not play with the appliance.
- This appliance can be used by children aged from 8 years and above and persons with reduced physical, sensory or mental capabilities or lack of experience and knowledge if they have been given supervision or instruction concerning use of the appliance in a safe way and understand the hazards involved. Children shall not play with the appliance. Cleaning and user maintenance shall not be made by children unless they are older than 8 and supervised.
- Keep the appliance and its cord out of reach of children less than 8 years.



CAUTION

Risk of burns! The temperature of accessible surfaces may be high when the appliance is operating. Do not touch them.

PRODUCT DESCRIPTION

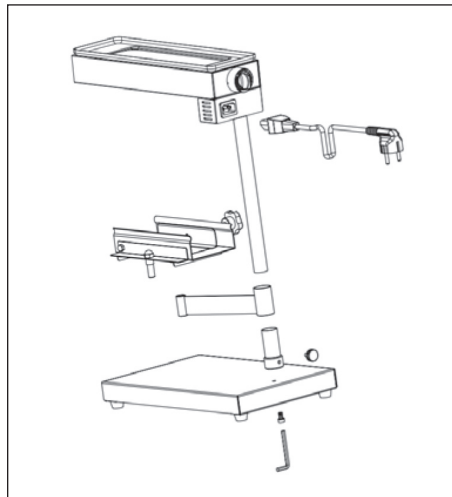


USE AND OPERATION

Before first Use

Install parts according to instruction, please use exclusive hex wrench install the base as shown in the figure.

Before using for the first time, operate the appliance for 10 minutes without any food. This in order to remove the "new" scent. A small amount of smoke may also be noticeable. Ventilate the room during this period.



Operation

- 1 Do not power on firstly.
- 2 Put top grill plate on the shell stably.
- 3 Move out cheese holder, fix the cheese on the cheese holder, then move the cheese holder under the electric heater, now you can power on the appliances.
- 4 You can move up and down the cheese rack to adjust melting temperature., Can also be controlled by the thermostat temperature
- 5 After fixed the cheese and adjusted the height, you can turn on the switch to operate.
- 6 Grilled time is depend on user.
- 7 The user can put the food on top grill plate for grilling meanwhile.
- 8 Please cut down the cheese after reach the requirement.

CLEANING AND CARE

- Before cleaning the appliance, always make sure that the plug has been removed from the supply socket. Allow the appliance to cool down before cleaning.
- Cheese holder and grill plate can be disassembled. You can clean the exterior with a damp cloth and dry afterwards. Never immerse the appliance in water. Do not use abrasive cleaners, these can cause damage to the material.

HINTS ON DISPOSAL



If there is a legal regulation for the disposal of electrical and electronic devices in your country, this symbol on the product or on the packaging indicates that this product must not be disposed of with household waste. Instead, it must be taken to a collection point for the recycling of electrical and electronic equipment. By disposing of it in accordance with the rules, you are protecting the environment and the health of your fellow human beings from negative consequences. For information about the recycling and disposal of this product, please contact your local authority or your household waste disposal service.

Estimado cliente:

Le felicitamos por la adquisición de este producto. Lea atentamente el siguiente manual y siga cuidadosamente las instrucciones de uso con el fin de evitar posibles daños. La empresa no se responsabiliza de los daños ocasionados por un uso indebido del producto o por haber desatendido las indicaciones de seguridad. Escanee el código QR para obtener acceso al manual de usuario más reciente y otra información sobre el producto:



ÍNDICE DE CONTENIDOS

Indicaciones de seguridad 14
 Descripción del aparato 15
 Puesta en marcha y uso 15
 Limpieza y cuidado 16
 Retirada del aparato 16

DATOS TÉCNICOS

Número de artículo	10032694
Suministro eléctrico	230 V ~ 50/60 Hz
Potencia	1000 W

FABRICANTE E IMPORTADOR (REINO UNIDO)

Fabricante:

Chal-Tec GmbH, Wallstraße 16, 10179 Berlín, Alemania.

Importador para Gran Bretaña:

Berlin Brands Group UK Limited
 PO Box 42
 272 Kensington High Street
 London, W8 6ND
 United Kingdom

INDICACIONES DE SEGURIDAD

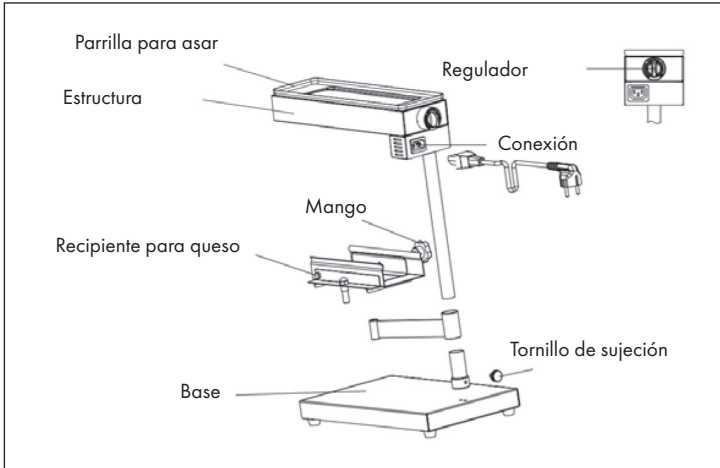
- Conecte el aparato solamente a tomas de corriente que se adecuen a la tensión del mismo.
- No deje el aparato en presencia de niños que no se encuentren bajo supervisión y manténgalo fuera del alcance de los niños.
- Este aparato no ha sido concebido para un uso comercial, sino doméstico o para entornos similares.
- Ciertas piezas del aparato pueden alcanzar temperaturas elevadas durante el funcionamiento. No toque el aparato en marcha para evitar quemaduras.
- Asegúrese de que durante el funcionamiento, el cable de alimentación no entra en contacto con superficies calientes.
- No deje que el cable quede colgando sobre cantos afilados.
- No toque el aparato, el cable de alimentación ni el enchufe con las manos mojadas.
- No sumerja la base del aparato en agua ni en ningún otro líquido.
- Deje suficiente distancia alrededor del aparato para que el aire pueda circular correctamente y el aparato no se caliente. No coloque el aparato junto a objetos inflamables, como cortinas. No cubra el aparato durante su funcionamiento.
- No utilice el aparato cerca de sustancias explosivas o altamente inflamables.
- No limpie el aparato con lana de acero. Las piezas de metal podrían soltarse y provocar un cortocircuito.
- Apague siempre el aparato antes de limpiarlo, de montar o desmontar sus piezas, cuando haya terminado de utilizarlo o si no funciona correctamente.
- Utilice un cable alargador solamente cuando este se encuentre en buen estado.
- No encienda ni apague el aparato conectando o desconectando el enchufe.
- Si el cable de alimentación o el enchufe están dañados, deberán ser sustituidos por el fabricante, un servicio técnico autorizado o una persona igualmente cualificada.
- No intente reparar el aparato usted mismo.
- La empresa no se responsabiliza de los daños ocasionados por un uso indebido del producto o por haber desatendido las indicaciones de seguridad.
- Desconecte el enchufe de la toma de corriente cuando no utilice el aparato.
- Los niños mayores de 8 años y las personas discapacitadas física y físicamente sólo deben utilizar el dispositivo si han sido familiarizados con sus funciones y precauciones de seguridad por un supervisor. No permita que los niños jueguen con el dispositivo. La limpieza y el cuidado sólo pueden ser llevados a cabo por niños mayores de 8 años de edad bajo supervisión.



ATENCIÓN

Riesgo de quemaduras. Las superficies del aparato pueden alcanzar temperaturas elevadas durante el funcionamiento. No toque dichas piezas para evitar quemaduras.

DESCRIPCIÓN DEL APARATO

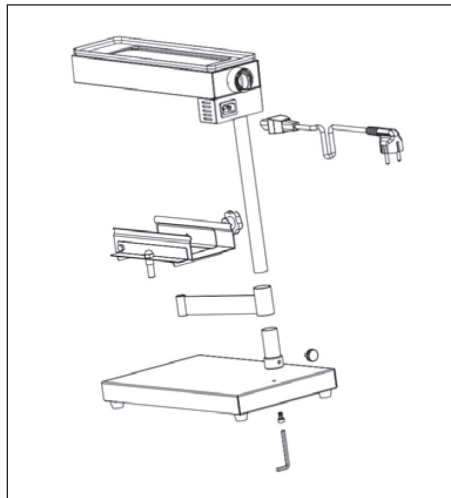


PUESTA EN MARCHA Y USO

Antes del primer uso

Monte todas las piezas tal y como se describe en la imagen. Para montarlas, utilice una llave allen.

Deje que el aparato funcione durante 10 minutos antes de colocar los alimentos. Así desaparecerá el olor generado por el primer uso del aparato. Ventile correctamente la estancia.



Utilización

- 1 El aparato debe estar completamente apagado.
- 2 Fije la placa superior de la parrilla a la carcasa superior.
- 3 Extraiga la parrilla para asar y coloque el queso. Vuelva a introducir la parrilla bajo la resistencia. Ahora puede encender el aparato.
- 4 Puede mover la plancha hacia abajo y hacia arriba para regular la temperatura de derretido. Además, puede regular la temperatura con el regulador.
- 5 Gire el regulador para encender el aparato.
- 6 El tiempo de asado depende de sus gustos.
- 7 Mientras el queso se derrite en la parte inferior, puede asar otros ingredientes en la bandeja superior de la parrilla.
- 8 Retire el queso cuando se haya derretido.

LIMPIEZA Y CUIDADO

- Antes de limpiar el aparato, apáguelo y desconéctelo de la toma de corriente. Deje que el aparato se enfríe por completo antes de limpiarlo.
- El soporte para el queso y la plancha pueden extraerse. Limpie el aparato con un paño húmedo. No sumerja el aparato en agua ni ningún otro líquido. No utilice disolventes ni productos abrasivos para no dañar el aparato.

RETIRADA DEL APARATO



Si en su país existe una disposición legal relativa a la eliminación de aparatos eléctricos y electrónicos, este símbolo estampado en el producto o en el embalaje advierte que no debe eliminarse como residuo doméstico. En lugar de ello, debe depositarse en un punto de recogida de reciclaje de aparatos eléctricos y electrónicos. Una gestión adecuada de estos residuos previene consecuencias potencialmente negativas para el medio ambiente y la salud de las personas. Puede consultar más información sobre el reciclaje y la eliminación de este producto contactando con su administración local o con su servicio de recogida de residuos.

Cher client,

Toutes nos félicitations pour l'acquisition de ce nouvel appareil. Veuillez lire attentivement les instructions suivantes de branchement et d'utilisation afin d'éviter d'éventuels dommages. Le fabricant ne saurait être tenu pour responsable des dommages dus au non-respect des consignes de sécurité et à la mauvaise utilisation de l'appareil. Scannez le QR-Code pour accéder à la dernière version du mode d'emploi et à d'autres informations concernant le produit:



SOMMAIRE

Consignes de sécurité 18
 Aperçu de l'appareil 19
 Mise en marche et utilisation 19
 Nettoyage et entretien 20
 Conseils pour le recyclage 20

FICHE TECHNIQUE

Numéro d'article	10032694
Alimentation électrique	230 V ~ 50-60 Hz
Puissance	1000 W

FABRICANT ET IMPORTATEUR (UK)

Fabricant :

Chal-Tec GmbH, Wallstraße 16, 10179 Berlin, Allemagne.

Importateur pour la Grande Bretagne :

Berlin Brands Group UK Limited
 PO Box 42
 272 Kensington High Street
 London, W8 6ND
 United Kingdom

CONSIGNES DE SÉCURITÉ

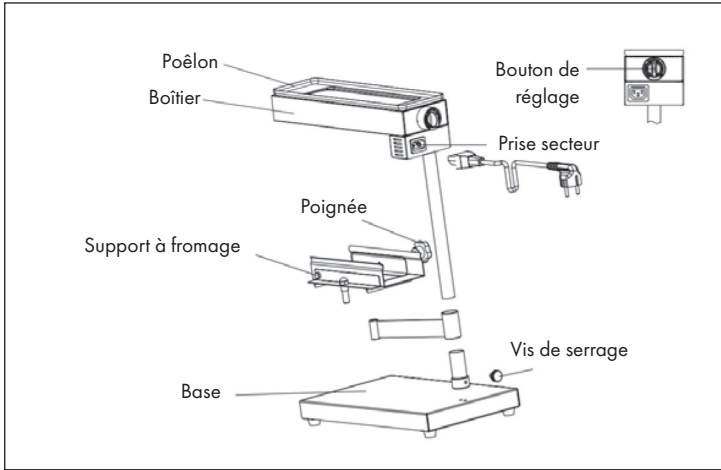
- Brancher l'appareil uniquement à une prise électrique dont la tension est supportée par l'appareil.
- Ne pas laisser l'appareil sans surveillance en présence d'enfants et tenir l'appareil hors de portée des enfants.
- L'appareil n'est pas destiné à un usage commercial mais à un usage domestique ou équivalent.
- Certains composants de l'appareil deviennent très chauds pendant son fonctionnement. Ne pas toucher l'appareil pendant son fonctionnement pour éviter de se brûler.
- Veiller à ce que le cordon d'alimentation ne touche aucune surface chaude pendant le fonctionnement de l'appareil.
- Ne pas laisser le câble pendre du rebord d'une table ou d'un plan de travail.
- Ne pas toucher l'appareil, le cordon d'alimentation et la fiche d'alimentation avec des mains humides.
- Ne pas plonger l'appareil dans l'eau ou dans tout autre liquide.
- Laisser suffisamment de place tout autour de l'appareil pour faciliter la circulation de l'air et pour que l'appareil ne surchauffe pas. Ne pas installer l'appareil à proximité immédiate d'objets inflammables, comme par exemple un rideau. Ne pas recouvrir l'appareil pendant son fonctionnement.
- Ne pas utiliser l'appareil à proximité de substances explosives ou facilement inflammables.
- Ne pas nettoyer l'appareil avec une éponge métallique. Les éléments métalliques pourraient se détacher et provoquer un court-circuit.
- Toujours éteindre l'appareil avant de le nettoyer, de détacher des pièces ou de les monter, après utilisation de l'appareil ou si celui-ci présente des dysfonctionnements.
- Utiliser uniquement des rallonges électriques en bon état.
- Ne pas éteindre l'appareil en le débranchant.
- Si le cordon d'alimentation est endommagé, il doit être remplacé par le fabricant, une entreprise spécialisée habilitée ou une personne présentant une qualification analogue.
- Ne jamais essayer de réparer l'appareil soi-même.
- Le fabricant n'est pas tenu responsable des dégâts et des dysfonctionnements causés par une mauvaise utilisation ou un mauvais montage de l'appareil.
- Débrancher l'appareil après utilisation.
- Les enfants de plus de 8 ans et les personnes physiquement et physiquement handicapées ne devraient utiliser l'appareil que s'ils ont été familiarisés avec ses fonctions et les mesures de sécurité par un superviseur. Ne laissez pas les enfants jouer avec l'appareil. Le nettoyage et l'entretien ne peuvent être effectués que par des enfants de plus de 8 ans sous surveillance.



ATTENTION

Risques de brûlure ! Les surfaces de l'appareil deviennent très chaudes pendant son fonctionnement. Ne pas les toucher pour éviter de se brûler.

APERÇU DE L'APPAREIL

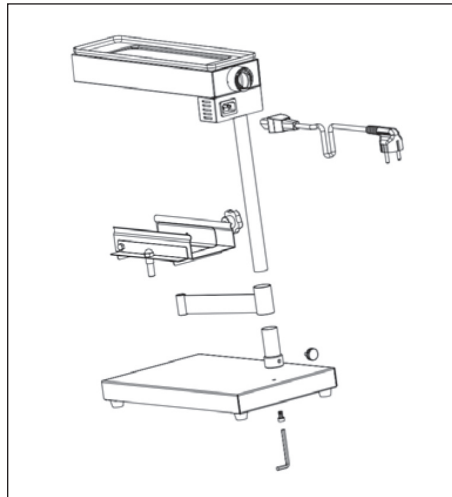


MISE EN MARCHÉ ET UTILISATION

Avant la première utilisation

Monter toutes les pièces comme illustré ci-contre. Utiliser une clé Allen pour le montage.

Avant d'utiliser l'appareil pour la première fois, le faire fonctionner 10 minutes à vide, sans nourriture. L'odeur qui se dégage lors de la première utilisation disparaît ainsi. Bien aérer la pièce.



Utilisation

- 1 Laisser l'appareil éteint dans un premier temps.
- 2 Fixez la plaque supérieure de la grille au boîtier supérieur.
- 3 Sortir le poêlon, positionner le fromage. Tourner de nouveau le poêlon et le placer sous l'élément chauffant. Il est à présent possible d'allumer l'appareil.
- 4 Il est possible de régler la hauteur du poêlon pour ajuster la température de fonte. Il est également possible de régler la température au moyen du bouton de réglage.
- 5 Tourner le bouton de réglage pour allumer l'appareil.
- 6 Le temps de grillade dépend des préférences de chacun.
- 7 Pendant que le fromage fond au fond, vous pouvez griller d'autres ingrédients sur la plaque supérieure du gril.
- 8 Détacher le fromage dès qu'il a fondu.

NETTOYAGE ET ENTRETIEN

- Toujours débrancher l'appareil avant de le nettoyer. Laisser l'appareil refroidir complètement avant de le nettoyer.
- Le récipient pour fromage et le poêlon ne sont pas détachables. Nettoyer l'appareil avec une éponge humide. Ne pas plonger l'appareil dans l'eau ou tout autre liquide. Ne pas utiliser de solvant ou de produit abrasif pour ne pas endommager l'appareil.

CONSEILS POUR LE RECYCLAGE



S'il existe une réglementation pour l'élimination ou le recyclage des appareils électriques et électroniques dans votre pays, ce symbole sur le produit ou sur l'emballage indique que cet appareil ne doit pas être jeté avec les ordures ménagères. Vous devez le déposer dans un point de collecte pour le recyclage des équipements électriques et électroniques. La mise au rebut conforme aux règles protège l'environnement et la santé de vos semblables des conséquences négatives. Pour plus d'informations sur le recyclage et l'élimination de ce produit, veuillez contacter votre autorité locale ou votre service de recyclage des déchets ménagers.

Gentile cliente,

La ringraziamo per aver acquistato il dispositivo. La preghiamo di leggere attentamente le seguenti istruzioni per l'uso e di seguirle per evitare possibili danni tecnici. Non ci assumiamo alcuna responsabilità per danni scaturiti da una mancata osservazione delle avvertenze di sicurezza e da un uso improprio del dispositivo. Scansionare il codice QR seguente, per accedere al manuale d'uso più attuale e per ricevere informazioni sul prodotto.



INDICE

Avvertenze di sicurezza 22
 Descrizione del prodotto 23
 Messa in funzione e utilizzo 23
 Pulizia e manutenzione 24
 Smaltimento 24

DATI TECNICI

Articolo numero	10032694
Alimentazione	230 V ~ 50-60 Hz
Potenza	1000 W

PRODUTTORE E IMPORTATORE (UK)

Produttore:

Chal-Tec GmbH, Wallstraße 16, 10179 Berlino, Germania.

Importatore per la Gran Bretagna:

Berlin Brands Group UK Limited
 PO Box 42
 272 Kensington High Street
 London, W8 6ND
 United Kingdom

AVVERTENZE DI SICUREZZA

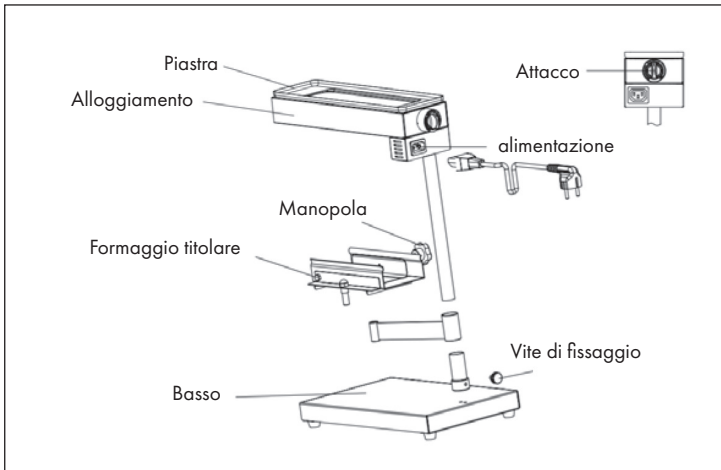
- Collegare il dispositivo solo a prese che corrispondono alla tensione indicata.
- Non lasciare incustodito il dispositivo in presenza di bambini e tenerlo fuori dalla loro portata.
- Il dispositivo non è per uso commerciale, ma solo per uso domestico e in ambienti simili.
- Alcune parti del dispositivo diventano molto calde durante il funzionamento. Non toccare il dispositivo durante il funzionamento per evitare di scottarsi.
- Assicurarsi che il cavo di alimentazione non tocchi le superfici calde.
- Non far pendere il cavo di alimentazione sul bordo del tavolo o sulla superficie di lavoro.
- Non toccare il dispositivo, il cavo di alimentazione e la spina con le mani bagnate.
- Non immergere la base del dispositivo in acqua o in altri liquidi.
- Lasciare intorno al dispositivo spazio sufficiente in modo che l'aria possa circolare e che il dispositivo non si surriscaldi.
- Non collocare il dispositivo accanto a oggetti infiammabili, come ad esempio tende. Non coprire il dispositivo mentre è in funzione.
- Non utilizzare il dispositivo vicino a materiali esplosivi o infiammabili.
- Non pulire il dispositivo con pagliette in metallo poiché alcuni frammenti potrebbero staccarsi e causare un cortocircuito.
- Spegnerlo il dispositivo prima di pulirlo, di rimuoverlo o inserire i componenti, in caso di inutilizzo e di malfunzionamento.
- Utilizzare solo prolunghie in buone condizioni.
- Non spegnere il dispositivo staccando la spina.
- Se il cavo di alimentazione o la spina sono danneggiati, farli sostituire dal produttore o da un tecnico qualificato.
- Non tentare di riparare il dispositivo da soli.
- Si declina ogni responsabilità per danni derivati dalla mancata osservazione delle avvertenze e da un utilizzo improprio del dispositivo.
- In caso di inutilizzo del dispositivo, staccare la spina dalla presa.
- I bambini di età superiore agli 8 anni e i portatori di handicap fisici e fisici devono utilizzare l'apparecchio solo se hanno familiarizzato con le sue funzioni e le precauzioni di sicurezza da un supervisore. Non permettere ai bambini di giocare con l'apparecchio. La pulizia e la cura devono essere eseguite esclusivamente da bambini di età superiore agli 8 anni sotto sorveglianza.



ATTENZIONE

Pericolo di ustioni! Le superfici del dispositivo diventano molto calde durante l'utilizzo: non toccarle per evitare ustioni.

DESCRIZIONE DEL PRODOTTO

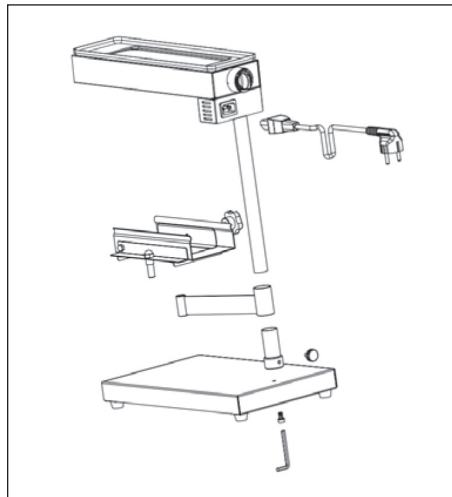


MESSA IN FUNZIONE E UTILIZZO

Avvertenze per il primo utilizzo

Assemblare tutti i componenti, come mostrato nella figura utilizzando una chiave esagonale.

Prima di utilizzare il dispositivo per la prima volta, lasciarlo in funzione per 10 minuti senza alimenti. In questo modo gli odori di produzione scompaiono. Arieggiare bene la stanza.



Utilizzo

- 1 Per prima cosa lasciare spento il dispositivo.
- 2 Fissare la piastra superiore della griglia all'alloggiamento superiore.
- 3 Rimuovere la piastra e introdurre il formaggio. Mettere di nuovo la piastra sotto l'elemento riscaldante. Ora è possibile accendere il dispositivo.
- 4 È possibile spostare la piastra per regolare la temperatura di fusione. Inoltre è possibile regolare la temperatura tramite la manopola.
- 5 Ruotare la manopola per accendere il dispositivo.
- 6 Il tempo di cottura dipende dalle preferenze dell'utente.
- 7 Mentre il formaggio si scioglie sul fondo, è possibile grigliare altri ingredienti sul piatto superiore griglia.
- 8 Rimuovere il formaggio una volta che si è sciolto.

PULIZIA E MANUTENZIONE

- Prima di pulire il dispositivo, staccare sempre la spina dalla presa. Far raffreddare completamente il dispositivo prima di eseguire ogni operazione di pulizia.
- Il porta formaggio e la piastra possono essere rimossi. Pulire il dispositivo con un panno umido. Non immergere il dispositivo in acqua o in altri liquidi. Non usare solventi o abrasivi per evitare di danneggiarlo.

SMALTIMENTO



Se nel proprio paese si applicano le regolamentazioni inerenti lo smaltimento di dispositivi elettrici ed elettronici, questo simbolo sul prodotto o sulla confezione segnala che questi prodotti non possono essere smaltiti con i rifiuti normali e devono essere portati a un punto di raccolta di dispositivi elettrici ed elettronici. Grazie al corretto smaltimento dei vecchi dispositivi si tutela il pianeta e la salute delle persone da possibili conseguenze negative. Informazioni riguardanti il riciclo e lo smaltimento di questi prodotti si ottengono presso l'amministrazione locale oppure il servizio di gestione dei rifiuti domestici.



KLARSTEIN