



CAPITAL SPORTS

Evo Air PRO

Fahrrad-Heimtrainer

Exercise Bike

Bicicleta Estática

Vélo d'exercice

Cyclette

10032726

Sehr geehrter Kunde,

wir gratulieren Ihnen zum Erwerb Ihres Gerätes. Lesen Sie die folgenden Hinweise sorgfältig durch und befolgen Sie diese, um möglichen Schäden vorzubeugen. Für Schäden, die durch Missachtung der Hinweise und unsachgemäßen Gebrauch entstehen, übernehmen wir keine Haftung. Scannen Sie den folgenden QR-Code, um Zugriff auf die aktuellste Bedienungsanleitung und weitere Informationen rund um das Produkt zu erhalten:



INHALTSVERZEICHNIS

Sicherheitshinweise 4
Geräteübersicht 6
Zusammenbau 10
Konsole und Tastenfunktionen 17
Cardiotraining im Überblick 20
Aufwärmung vor dem Training 23
Training per Konsole 25
Training per KINOMAP App 29
Pflege und Wartung 39
Spezielle Entsorgungshinweise für Verbraucher in Deutschland 40
Hinweise zur Entsorgung 42
Konformitätserklärung 42

English 43
Español 81
Français 119
Italiano 157

TECHNISCHE DATEN

Artikelnummer	10032726
Stromversorgung (Computer)	220-240 V ~ 50/60 Hz
Gewicht	33,6 kg

**WARNUNG**

Dieses stationäre Trainingsgerät ist nicht für Zwecke mit hoher Genauigkeit geeignet. Das System zur Überwachung der Herzfrequenz kann fehlerhaft sein. Zu starkes Trainieren kann zu gefährlichen Verletzung oder zum Tod führen. Sollte sich Ihre Leistungsfähigkeit ungewöhnlich stark vermindern, beenden Sie das Training sofort.

SICHERHEITSHINWEISE

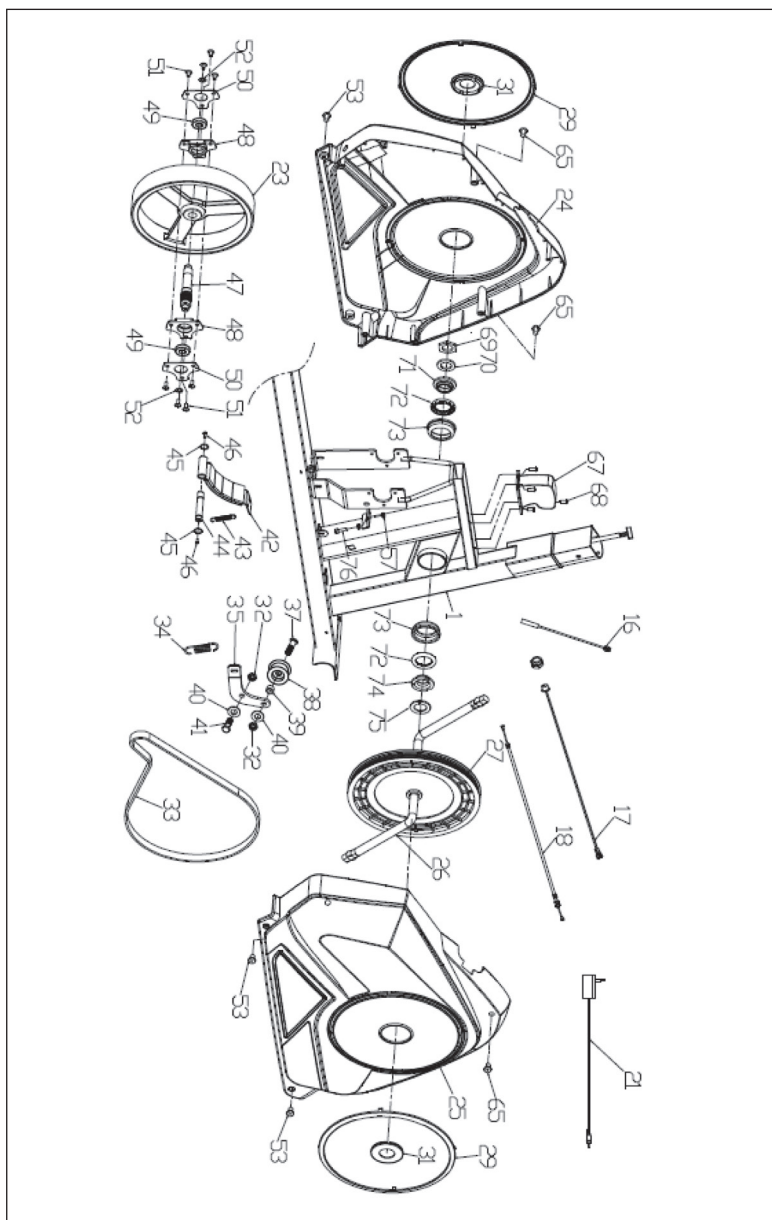
Lesen Sie sich die Bedienungsanleitung vor der Verwendung des Geräts aufmerksam durch und bewahren Sie diese für den zukünftigen Gebrauch auf. Die Produktmerkmale können leicht von den auf den Abbildungen dargestellten Merkmalen abweichen. Veränderungen können vom Hersteller ohne Benachrichtigung vorgenommen werden.

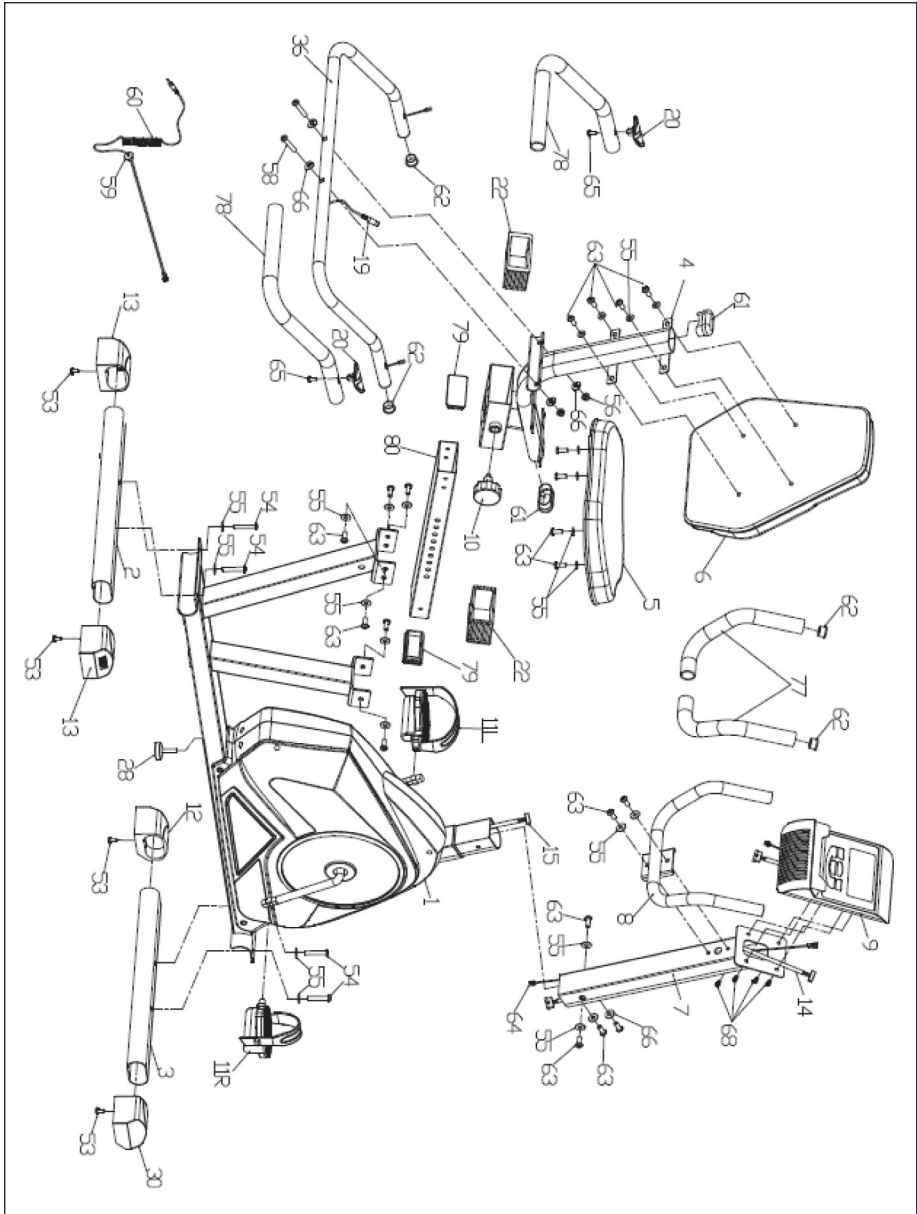
- Bewahren Sie die Bedienungsanleitung an einem sicheren Ort auf, so dass Sie jederzeit auf diese zugreifen können.
- Bauen Sie das Gerät erst dann zusammen, wenn Sie die Bedienungsanleitung vollständig durchgelesen haben. Die Sicherheit und die Effizienz des Geräts können nur dann gewährleistet werden, wenn das Gerät richtig zusammengesetzt wurde und fachgerecht gewartet und verwendet wird. Es liegt in Ihrer eigenen Verantwortung sicherzustellen, dass alle Nutzer des Geräts über Warnhinweise und Vorsichtsmaßnahmen informiert werden.
- Das Gerät muss auf einer stabilen und geraden Oberfläche platziert werden, um sicher verwendet werden zu können. Schützen Sie den Boden durch eine Matte. Verwenden Sie das Gerät nicht in feuchter Umgebung, wie beispielsweise an Pools etc. Der Sicherheitsabstand rund um das Gerät muss mindestens 0,6 Meter betragen.
- Konsultieren Sie vor der Verwendung der Trainingsprogramme zwingend einen Arzt, um feststellen zu lassen, ob Sie körperliche oder gesundheitliche Probleme haben, welche durch die Verwendung des Geräts ein Risiko für Ihre Gesundheit und Sicherheit darstellen könnten, oder Sie daran hindern, das Gerät ordnungsgemäß zu verwenden. Der Rat Ihres Arztes ist lebenswichtig, wenn Sie Medikamente einnehmen, welche Einfluss auf Puls, Blutdruck oder den Cholesterinspiegel haben.
- Achten Sie auf die Signale Ihres Körpers. Ein falsches oder übermäßiges Trainieren kann gesundheitsschädigend sein. Hören Sie mit dem Training auf, wenn eines der folgenden Symptome auftritt: Schmerz, Enge in der Brust, unregelmäßiger Herzschlag, extreme Kurzatmigkeit, Schwindel oder Übelkeit. Sollte bei Ihnen einer dieser Zustände auftreten, müssen Sie zwingen einen Arzt konsultieren, bevor Sie das Training fortsetzen können.
- Trainieren Sie nicht direkt im Anschluss an Mahlzeiten.
- Das Gerät darf ausschließlich von Erwachsenen zusammengesetzt werden. Halten Sie Kinder und Haustiere vom Gerät fern.
- Das Gerät darf ausschließlich im häuslichen Bereich verwendet werden.
- Das Gerät ist nicht für die therapeutische Verwendung geeignet. Es kann nur für die in der Anleitung dargestellten Übungen verwendet werden.
- Tragen Sie bei der Verwendung des Geräts adäquate Trainingskleidung und Trainingsschuhe. Vermeiden Sie lose Kleidung, da diese sich im Gerät verfangen oder Kleidung, welche Sie in Ihrer Bewegungsfreiheit einschränken könnte.
- Halten Sie Ihren Rücken während des Trainings gerade.

- Überprüfen Sie vor jeder Verwendung des Geräts, ob die Handgriffe, der Sattel, Muttern und Bolzen richtig festgezogen wurden.
- Beachten Sie die maximale Position für anpassbare Geräteteile und gehen Sie nicht über die Markierung „Stopp“ hinaus, da dadurch ein Risiko entstehen würde.
- Verwenden Sie das Gerät nur wie dargestellt. Sollten Sie während des Zusammenbaus oder der Überprüfung defekte Teile feststellen oder während der Verwendung seltsame Geräusche, welche vom Gerät ausgehen hören, stoppen Sie augenblicklich die Verwendung. Verwenden Sie das Gerät erst dann wieder, wenn das Problem behoben wurde.
- Lassen Sie beim Anheben oder Verschieben des Geräts Vorsicht walten, damit Sie Ihren Rücken nicht verletzen. Verwenden Sie immer rückenschonende Hebetekniken und suchen Sie sich gegebenenfalls Hilfe einer weiteren Person.
- Alle beweglichen Geräteteile (z.B. Pedale, Handgriffe, Sattel... etc.) müssen wöchentlich gewartet werden. Überprüfen Sie diese vor jeder Verwendung. Sollte etwas kaputt oder lose sein, reparieren oder fixieren Sie das entsprechende Teil sofort. Fahren Sie erst dann mit der Verwendung des Geräts fort, wenn Sie den guten Ausgangszustand wieder hergestellt haben.
- Achten Sie auf das Fehlen eines Freilaufsystems, was ein ernsthaftes Risiko darstellt.
- Halten Sie das Netzstromkabel fern von Wärmequellen.
- Stecken Sie keine Gegenstände in die Geräteöffnungen.
- Schalten Sie das Gerät aus und ziehen Sie den Netzstecker, bevor Sie das Gerät bewegen oder reinigen. Reiben Sie die Oberflächen zur Reinigung mit einem milden Reinigungsmittel und einem feuchten Tuch ab. Verwenden Sie keinesfalls Lösungsmittel.
- Verwenden Sie das Gerät nicht an Orten, welche nicht temperiert sind, wie beispielsweise Garagen, Verandas, Badezimmern, Carports oder im Freien.
- Verwenden Sie das Gerät ausschließlich wie in der Bedienungsanleitung beschrieben.
- Eine inkorrekte Reparatur und strukturelle Modifikationen (z.B. das Entfernen oder Ersetzen von Originalteilen) kann den Gerätenutzer in Gefahr bringen.
- Die Schwungscheibe wird während der Verwendung sehr heiß.
- Aktivieren Sie die Tastensperre, wenn Sie das Gerät nicht verwenden.
- Kinder ab 8 Jahren, psychisch und körperlich eingeschränkte Menschen dürfen das Gerät nur benutzen, wenn sie vorher von einer für Sie verantwortlichen Aufsichtsperson ausführlich mit den Funktionen und den Sicherheitsvorkehrungen vertraut gemacht wurden.
- Achten Sie darauf, dass Kinder nicht mit dem Gerät spielen.
- Prüfen Sie vor der Benutzung die Spannung auf der Geräteplakette. Schließen Sie das Gerät nur an Steckdosen an, die der Spannung des Geräts entsprechen.

Hinweis: Maximalgewicht des Benutzers: 120 kg.

GERÄTEÜBERSICHT



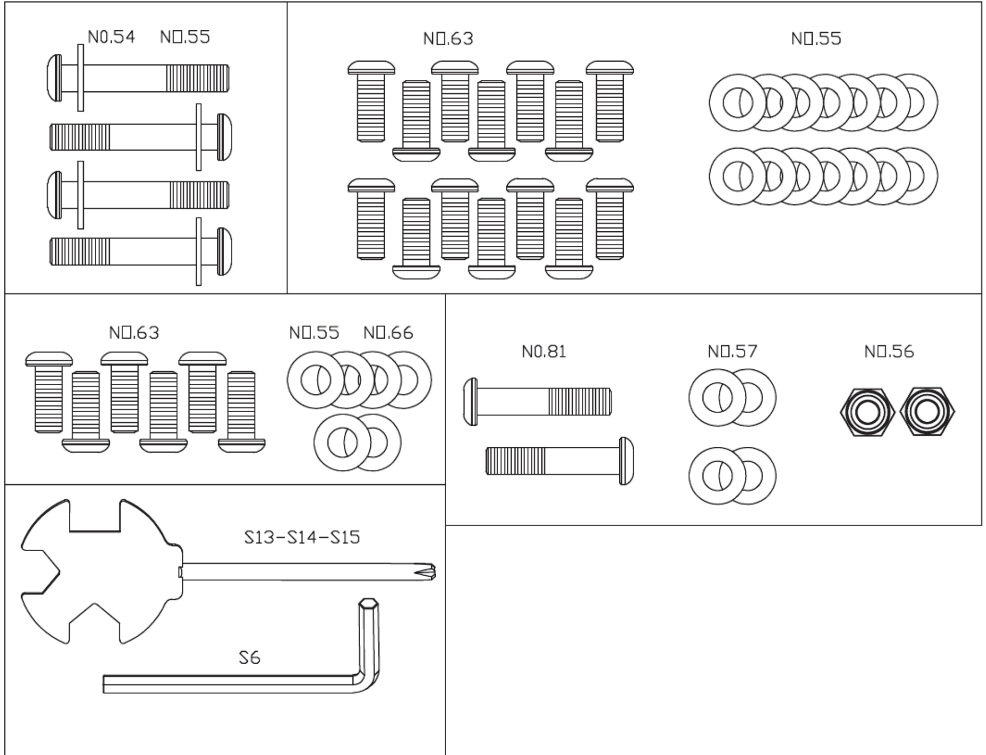


Teilleiste

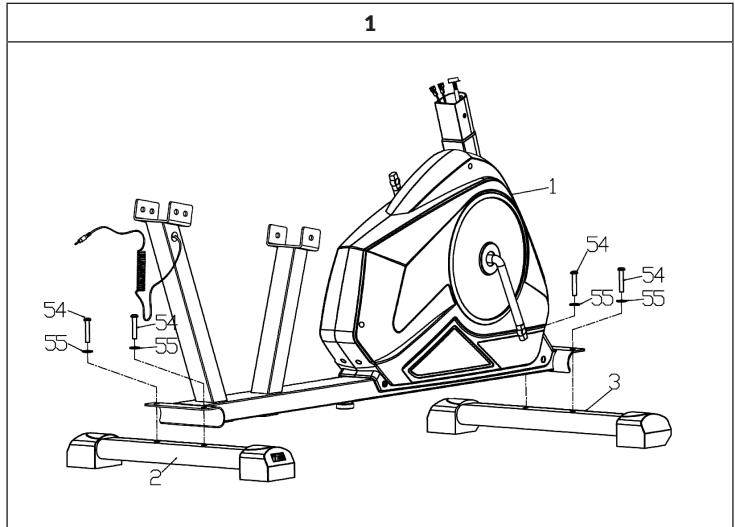
Nr.	Name/ Merkmal	Stk.	Nr.	Name/ Merkmal	Stk.
1	Hauptrahmen	1	37	Schraube der Befestigungsplatte	1
2	Heckstabilisator	1	38	Andruckrolle	1
3	Stabilisator vorne	1	39	Buchse für Umlenkswelle	1
4	Sattelstützenset	1	40	Unterlegscheibe	2
5	Sattel	1	41	Schraube der Befestigungsplatte	1
6	Rückenpolster	1	42	Magnettafel	1
7	Vorderer Pfosten	1	43	Zugfeder	1
8	Frontlenker	1	44	Drehachse	1
9	Konsole	1	45	Sicherungsring	2
10	Knopf	1	46	Schraube	2
11L	Pedal-L	1	47	Schwungradachse	1
11R	Pedal-R	1	48	Lagersitz	2
12	Stabilisatorrohr-Stopfen vorne links	1	49	Lager	2
13	Stabilisatorrohr-Stopfen hinten	2	50	Lagerdeckelstück	2
14	Oberer Konsolendraht	1	51	Schraube	8
15	Unterer Konsolendraht	1	52	Unterlegscheibe	2
16	Draht für Drehzahlsensor	1	53	Schraube	8
17	Stromkabel	1	54	Schraube	4
18	Motordraht	1	55	Unterlegscheibe	18
19	Pulssensorleitung	1	56	Überwurfmutter	2
20	Pulssensor	2	57	Sechskantmutter	1
21	Netzteil	1	58	Schraube	2
22	Rohrdurchführung	2	59	Kabelschutz	1
23	Schwungrad	1	60	Sensorleitung	1
24	Abdeckung links	1	61	Ovalrohrverschluss	2
25	Abdeckung rechts	1	62	Lenkerrohrstopfen	4
26	Kurbel	1	63	Schraube	16
27	Riemenscheibe	1	64	Oberes Sensorkabel	1
28	Verstellpolster	1	65	Schraube	9
29	Dekorative Abdeckung	2	66	Gebogene Scheibe	4
30	Stabilisatorrohr-Stopfen vorne rechts	1	67	Motor	1
31	Kurbel-Abdeckung	2	68	Schraube	8
32	Nylonmutter	2	69	Mutter	1
33	Gurt	1	70	Sicherungsmutter	1
34	Zugfeder	1	71	Kugellager links	1
35	Klemmrollenbefestigungsplatte	1	72	Kugel	2
36	Hinterer Lenker	1	73	Kugellager	2

Nr.	Name/ Merkmal	Stk.	Nr.	Name/ Merkmal	Stk.
74	Kugellager rechts	1	78	Schaumstoff für den hinteren Lenker	2
75	Unterlegscheibe	1	79	Rechteckrohrstecker	2
76	Schraube	1	80	Sattelverstellrohr	1
77	Frontgriffeleistenschaumstoff	2			

Einzelteile für den Zusammenbau



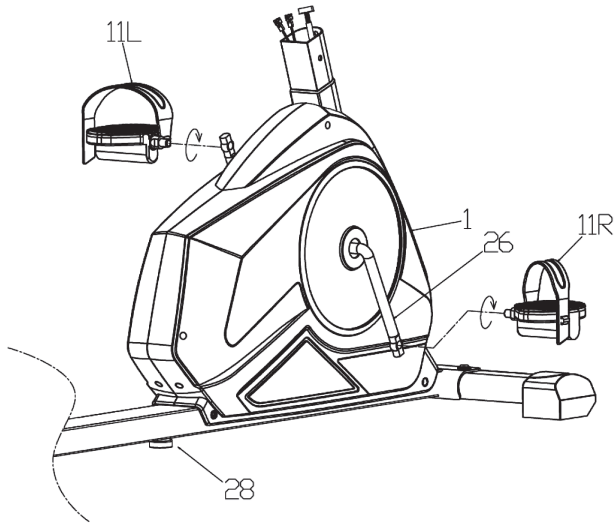
ZUSAMMENBAU



Entfernen Sie alle Schrauben (54) und Unterlegscheiben (55) mit dem S5-Inbusschlüssel vom vorderen Stabilisator (3) und hinteren Stabilisator (2) und bewahren Sie die Teile sicher auf.

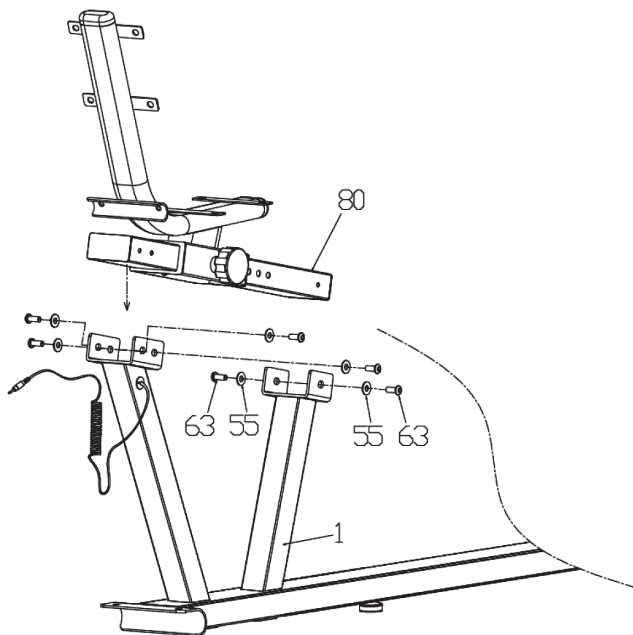
Befestigen Sie den vorderen Stabilisator (3) am Hauptrahmen (1), benutzen Sie dazu die eben abgeschraubten Teile und den S5-Inbusschlüssel. Befestigen Sie anschließend den Heckstabilisator (2) auf die gleiche Weise am Hauptrahmen (1).

2



Ziehen Sie das mit „L“ gekennzeichnete Pedal (11L) mit einem Schraubenschlüssel gegen den Uhrzeigersinn an der mit „L“ gekennzeichneten Kurbel (26) fest. Ziehen Sie dann das mit „R“ gekennzeichnete Pedal (11R) mit einem Schraubenschlüssel im Uhrzeigersinn an der mit „R“ gekennzeichneten Kurbel (26) fest.

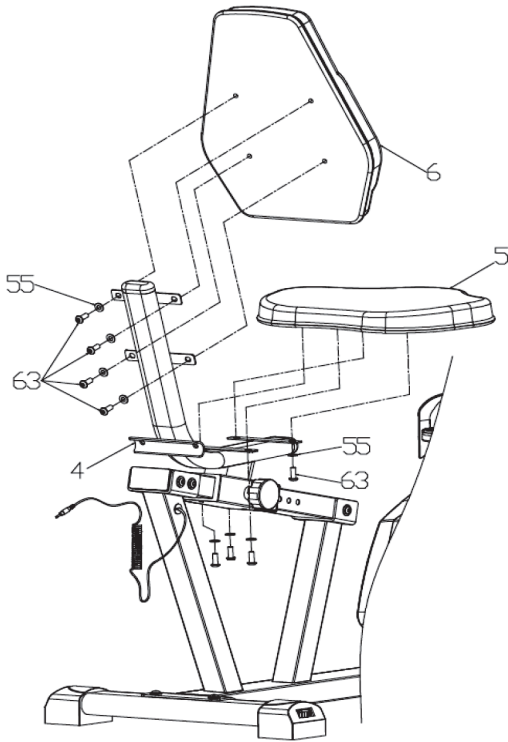
3



Entfernen Sie alle Schrauben (63) und Unterlegscheiben (55) am Sattel-Einstellrohr (80) mit dem S5-Inbusschlüssel und bewahren Sie sie sicher auf.

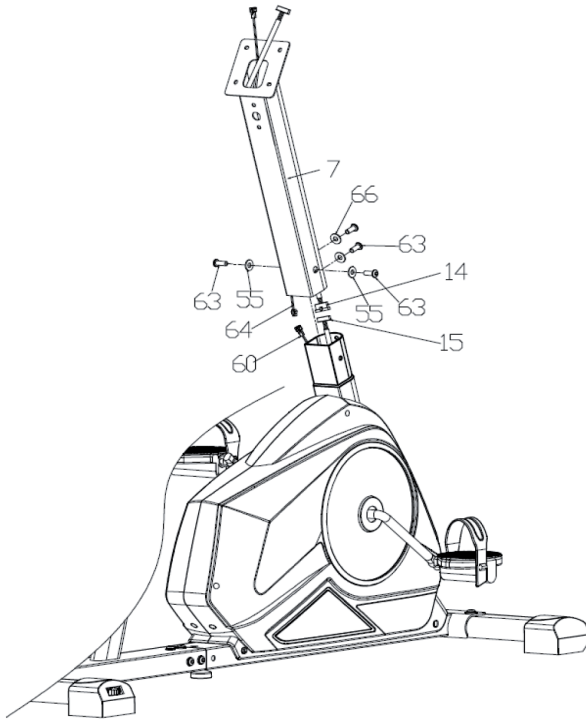
Befestigen Sie dann das Sattel-Einstellrohr (80) mit den eben entfernten Schrauben (63) und der Unterlegscheiben (55) mit dem S5-Inbusschlüssel am Hauptrahmen (1).

4



Befestigen Sie den Sattel (5) und das Rückenpolster (6) mit Schrauben (63) und Unterlegscheiben (55) am Sattelstützset (4) und ziehen Sie die Teile mit dem Inbusschlüssel S5 fest.

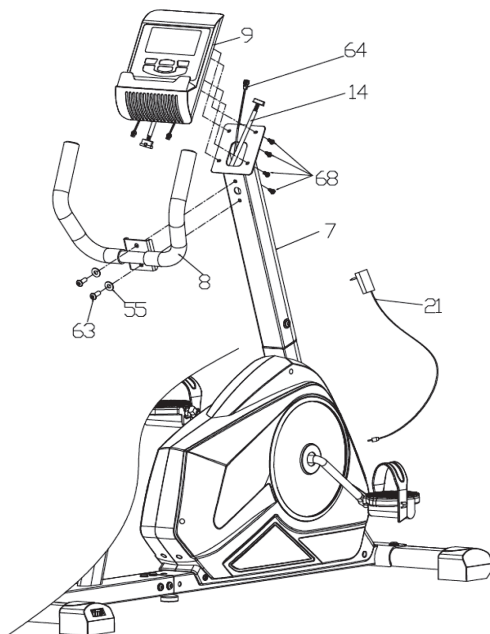
6



Verbinden Sie die Konsolendrähte (14&15) vorsichtig miteinander. Schließen Sie die Sensorkabel (60&64) korrekt an. Bitte stellen Sie sicher, dass alle Stifte gerade sind, wenn Sie 14 & 15 und 60 & 64 verbinden. Andernfalls kommt es zu einer Fehlfunktion der Konsole.

Setzen Sie den vorderen Pfosten (7) wie abgebildet auf den Hauptrahmen (1) und befestigen Sie ihn mit Schrauben (63), Unterlegscheiben (55) und Kurvenscheibe (66). Ziehen Sie die Schrauben mit dem S5-Inbusschlüssel fest an.

7



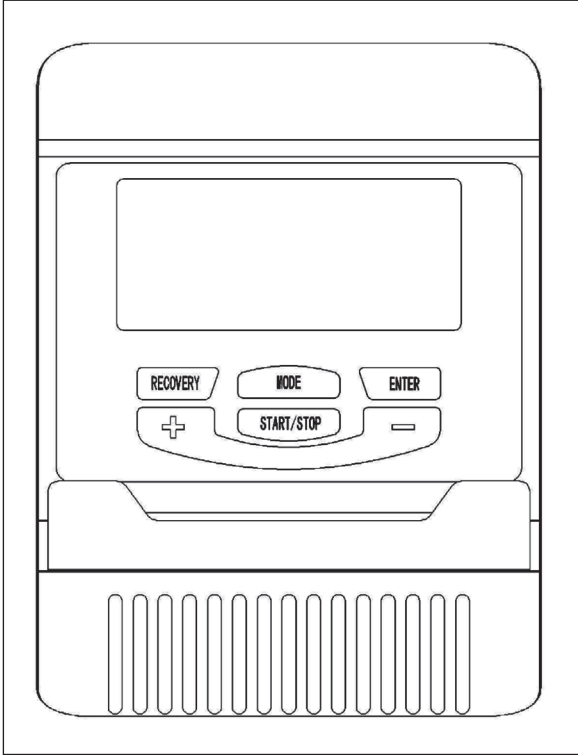
Befestigen Sie den Lenker (8) mit Unterlegscheiben (55) und Schrauben (63) am vorderen Pfosten (7).

Schließen Sie den Kabeldraht der Konsole (14) und den Kabeldraht des Geschwindigkeitssensors (64) zusammen mit dem Kabel an der Konsole (9) korrekt an. Stellen Sie bitte sicher, dass alle Stifte beim Verbinden gerade sind.

Befestigen Sie die Konsole (9) mit den Schrauben (68) auf der Platte des vorderen Pfostens (7).

Hinweis: Jetzt ist das Gerät fertig montiert, wenn es nicht eben steht, können Sie es mit dem einstellbaren hinteren Stabilisatorrohrstopfen (13) einstellen. Vergewissern Sie sich, dass Sie alle Schrauben und Muttern gut angezogen haben, bevor Sie mit dem Training beginnen.

KONSOLE UND TASTENFUNKTIONEN



Tastenfunktionen

Taste	Funktion
START/STOP	<ul style="list-style-type: none"> • Trainingseinheiten starten/ beenden • Messung des Körperfettanteils und Messung des Körperfettanteils abbrechen. • Das Halten dieser Taste für 3 Sekunden setzt alle Funktionswerte auf 0 zurück.
DOWN (-)	Wert des ausgewählten Trainingsparameters senken (TIME (Zeit), DISTANCE (Entfernung) etc.) Während des Trainings wird dadurch der Widerstand verringert.
UP (+)	Wert des ausgewählten Trainingsparameters erhöhen. Während des Trainings wird dadurch der Widerstand erhöht.
ENTER	Der gewünschte Wert oder Trainingsmodus wird, nach der Auswahl eines Parameters durch Drücken von UP oder DOWN, durch Drücken dieser Taste bestätigt.
TEST (PULSE, RECOVERY)	Drücken Sie diese Taste, um den Erholungsmodus auszuwählen, wenn der Computer den Puls gemessen hat. Dieser Modus verfügt über 6 Stufen. Stufe F1 ist die Beste und Stufe F6 ist die Schlechteste.
MODE	Drücken Sie diese Taste zur Auswahl eines Programms (1-19).

Trainingsparameter

Hinweis: Einige der Parameter können in bestimmten Modi nicht angepasst werden. Wenn Sie, nachdem Sie ein Programm ausgewählt haben, die Taste ENTER drücken, wird der Zeitparameter „Time“ aufblinken. Sie können durch Verwendung der Tasten UP oder DOWN die gewünschte Zeit einstellen. Drücken Sie zum Bestätigen des ausgewählten Werts die Taste ENTER. Der nächste Parameter wird aufblinken. Fahren Sie durch die Verwendung der Tasten UP oder DOWN fort. Drücken Sie zum Beginnen des Trainings die Taste START/STOP.

Feld	Anzeigebereich	Voreingestellte Zeit	Zunahme/Abnahme	Beschreibung
Time (Zeit)	0:00 ~ 99:00	0:00	± 1:00	<ul style="list-style-type: none"> • Wenn der Bildschirm 0:00 anzeigt, wird die Zeit nach oben gezählt. • Wenn der Bildschirm 1:00 ~ 99:00 anzeigt, wird die Zeit bis auf 0 heruntergezählt.
Distance (Entfernung)	0,00 ~ 999,0	0,00	± 1	<ul style="list-style-type: none"> • Wenn der Bildschirm 0,00 anzeigt, wird ab Beginn des Trainings die zurückgelegte Entfernung angezeigt. • Wenn eine zurückzulegende Entfernung von 1,00 ~ 999,00 eingestellt wird, wird diese ab Beginn des Trainings auf 0 heruntergezählt.
Calories (Kalorien)	0,00 ~ 9950	0,00	± 50	<ul style="list-style-type: none"> • Wenn der Bildschirm 0,0 anzeigt, werden ab Beginn des Trainings die Kalorien nach oben gezählt. • Sie können einen gewünschten Kalorienverbrauch von 50,0 ~ 9950 einstellen. Die verbrauchten Kalorien werden, bis 0 erreicht ist, von diesem Wert abgezogen.
Watt	20 ~ 300	100	± 10	Die Wattanzahl kann vom Nutzer nur im Wattkontrollprogramm verändert werden.
Age (Alter)	10 ~ 99	30	± 1	Die Zielherzfrequenz basiert auf Ihrem Alter. Sobald die Herzfrequenz die Zielherzfrequenz übersteigt, blinkt der Parameter auf dem Bildschirm auf.

CARDIOTRAINING IM ÜBERBLICK

Regelmäßiges Cardiotraining regt das Herz-Kreislauf-System (Herz und Atmung) an. Man verbessert seine Kondition, verliert an Gewicht und verbrennt Fett. Dies ist also das empfohlene Training, wenn man abnehmen möchte. Während des Trainings wird zuerst Glukose verbrannt, anschließend werden durch die Übungen die im Körper eingelagerten Fette verbrannt.

Anspruchsvolles Cardiotraining (z. B. Intervalltraining, Training mit hohem Widerstand und über längere Dauer) erfordert einen höheren Kraftaufwand und trainiert neben der Ausdauer ebenfalls die Muskulatur. In der Regel gilt: je regelmäßiger das Training, desto effizienter (auch bei kurzen Einheiten von 20 Minuten).

Während des Trainings

Der Widerstand während der Cardio-Trainingsphase entscheidet maßgeblich über die Trainingsintensität und die damit in Verbindung stehenden Trainingsergebnisse.

Ein optimales Training beinhaltet eine Aufwärmphase (1), eine intensivere Cardio-Trainingsphase (2) sowie die abschließende Erholungsphase (3). Wenn Sie Fortschritte machen oder Kalorien verbrennen wollen, sollten Sie diese 3 Phasen durchlaufen und so mindestens 20 - 30 Minuten auf dem Ergometer trainieren.

1. Aufwärmphase

Beginnen Sie Ihr Training immer mit einem geringen Widerstand. Eine Aufwärmphase von 5-10 Minuten ist wichtig, weil Ihre Muskeln aufgewärmt werden müssen. Insbesondere während der Aufwärmphase sollten Sie Kreislauf und Muskelgruppen Zeit geben, sich auf das anschließende Workout einzustellen. Als Anfänger können Sie die ersten 3 Minuten auf der einfachsten Stufe trainieren und sich entsprechend ihrem persönlichen Wohlbefinden stückweise steigern.

2. Cardio-Trainingsphase

Nach ca. 10 Minuten können Sie dann in die Cardio-Trainingsphase wechseln. Sollten Sie Intervalltrainingsprogramme verwenden, steuert der Trainingscomputer den Widerstand je nach Intervallart und simuliert so wechselnde Anforderungen.

Die Cardio-Trainingsphase ist je nach Energieaufwand dem aeroben bzw. anaeroben Trainingsbereich zugeordnet. Diese Bereiche definieren sich wie folgt:

Aerober Trainingsbereich

In dieser Zone verbessern Sie Ihr Herz- und Kreislaufsystem und verbrennen Fett.

Trotz der leichten Anstrengung mit erhöhter Herzfrequenz, tieferer Atmung, Warmwerden und leichtem Schwitzen fühlen Sie sich aber nicht sehr angestrengt, die Atmung ist nicht wesentlich beschleunigt, so dass Sie sich noch gut mit jemandem unterhalten könnten ohne außer Atem zu kommen, und Sie haben das Gefühl, dass Sie diese Belastung längere Zeit durchhalten könnten, ohne dass sie sich verausgaben würden. Es ist wie, wenn Sie flott leicht bergauf marschieren.

Die Muskeln und das Herz arbeiten intensiver und können den Großteil ihres Energiebedarfs unter Verwendung von Sauerstoff aus der aeroben Energieproduktion gewinnen. Die anaerobe Energiegewinnung ist zwar in kleinem Umfang auch aktiv, aber nur so weit, als alle dadurch produzierte Milchsäure gleichzeitig wieder abgebaut werden kann. In diesem aeroben Trainingsbereich sollten Sie den Großteil Ihres Trainings absolvieren.

Wenn Sie die Belastung weiter steigern, dann kommen Sie irgendwann an eine Grenze, an der die auf Sauerstoff basierte Energiegewinnung nicht mehr in der Lage ist, die Energieproduktion zu steigern, so dass sich die anaerobe Energiegewinnung in verstärktem Ausmaß dazu schalten muss. Sie treten jetzt über in den anaeroben Trainingsbereich.

Anaerober Trainingsbereich

In dieser Zone verbessern Sie Ihre Leistung und Ihre Geschwindigkeit. Sobald Sie Ihr Training in diese Phase nochmals steigern, wird die Bewegungsarbeit wegen des ansteigenden Laktatpiegels wesentlich anstrengender, man beginnt stärker zu schwitzen, die Atmung wird schneller, und nach mehr oder weniger langer Zeit, das hängt vom Trainingszustand ab, ermüden die Muskeln, man fühlt sich insgesamt erschöpft und kann nicht mehr auf diesem Niveau weitermachen.

3. Erholungsphase

Zum Abschluss verbleiben Sie mindestens 5 Minuten in der Erholungsphase und nutzen auch hier wieder geringe Widerstandsstufen ohne hohen Kraftaufwand. Die Erholungs- oder Rekuperationsphase ist außerdem hilfreich, um einen möglichen Muskelkater nach dem Training vorzubeugen. Sehr ratsam ist nach einer intensiven Trainingseinheit ebenfalls eine aktive Regeneration, wie zum Beispiel ein heißes Bad, ein Gang in die Sauna oder eine Massage.

Trainingsfortschritte

Ihr Training kann auf diese Weise monatlich gesteigert werden, indem Sie vor allem die Cardio-Trainingsphase verlängern bzw. eine höhere Widerstandsstufe (bzw. ein anspruchsvolleres Intervalltraining) durchführen.

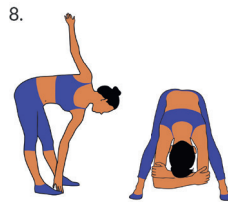
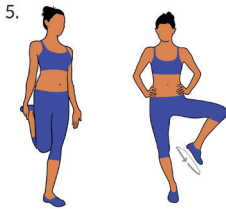
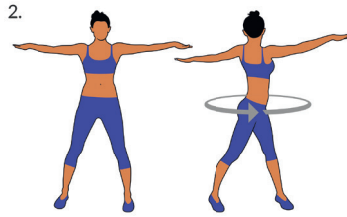
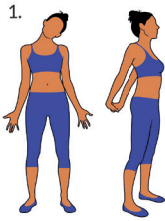
Essen und Trinken

- Trinken Sie vor, während und nach dem Training.
- Trinken Sie während des Trainings mindestens 2 Schluck Wasser (10 bis 20 cl) alle 10-15 Minuten.
- Wenn Ihr Training länger als 1 Stunde dauert, sollten Sie ein Sportgetränk trinken, um dem Körper vor dem Dehydrieren beim Sport zu schützen.
- Für ein optimales Cardio-Training ist eine angepasste Ernährung sowohl vor als auch nach einer körperlichen Aktivität sehr wichtig.

Vor dem Training sollten Sie vorzugsweise Kohlenhydrate essen, die beispielsweise im Reis und in den Nudeln zu finden sind, da sie dem Körper eine wichtige Menge an Energie zur Verfügung stellen.

Nach dem Training müssen Sie «auftanken» mit Proteinen, die Sie in den Eiern, im Joghurt und in getrockneten Früchten finden. Selbst wenn Sie abnehmen wollen, ist es absolut notwendig nach dem Training zu essen, damit sich Ihr Körper regeneriert.

AUFWÄRMUNG VOR DEM TRAINING



Führen Sie die Aufwämbewegungen vor jeder Trainingseinheit durch. So mobilisieren Sie Ihre Gelenke und aktivieren die Muskulatur.

Sollten Sie sich bei einzelnen Bewegungen unwohl fühlen oder Schmerz empfinden, so überspringen Sie diese Übung und stimmen sich über ein spezifisches Aufwärmtraining mit Ihrem Arzt bzw. Fitnesstrainer ab.

Jede Bewegung sollte einige Wiederholungen erfahren (rechts und links) sodass Sie entspannt ins Cardiotraining starten können.

Nehmen Sie sich für die folgende CapitalSports-Trainingsroutine etwa 5 Minuten Zeit:

1. Kopf seitlich neigen, langsam abwechselnd von rechts nach links. Im Anschluss mobilisieren Sie die Schultern (Kreisbewegungen und Schulterzucken).
2. Hüfte drehen während die Arme gestreckt sind. Die Füße sind dabei nicht fest am Boden fixiert (die Fußgelenke begleiten die Körperdrehung).
3. Hüfte beugen, ein Arm gestreckt nach oben. Verbleiben Sie in dieser Position jeweils einige Sekunden pro Seite.
4. Hüfte beugen, beide Arme oben geschlossen. Auch hier verbleiben Sie auf jeder Seite, die Übung ist nun etwas intensiver, da der zweite Arm mitzieht.
5. Stellen sie sich auf ein Bein und halten den Spann mit der Hand. Hier mobilisieren Sie ihr Fußgelenk und strecken den Oberschenkel leicht. Stützen Sie sich gegebenenfalls ab, um Ihr Gleichgewicht zu halten. Verbleiben Sie auf einem Bein und drehen das Fußgelenk nun kreisförmig in beide Richtungen.
6. Stellen Sie ein Bein nach vorne und stützen sich mit dem Oberkörper auf dem Oberschenkel ab. Hierbei mobilisieren Sie neben den Knie- und Fußgelenken auch die hintere Wadenmuskulatur.
7. Wiederholen Sie die Übung aus Punkt 6. mit dem Unterschied, dass Sie nun einen großen Ausfallschritt nach vorne machen. Die Bewegung wird jetzt intensiver.
8. Beugen Sie sich mit gestreckten Beinen nach vorne und berühren Sie abwechselnd mit der Hand den gegenüberliegenden Fuß. Zum Schluss lassen Sie sich entspannt und locker nach unten hängen.

TRAINING PER KONSOLE

So verwenden Sie die Trainingsprogramme:

Manual (P1)

Wählen Sie durch Drücken der Taste UP oder DOWN „Manual“ aus und drücken Sie zum Bestätigen die Taste ENTER. Der erste Parameter „Time“ (Zeit) blinkt auf dem Bildschirm auf und kann durch Drücken der Tasten UP oder DOWN angepasst werden. Drücken Sie zum Speichern die Taste ENTER. Nun kann der nächste Parameter angepasst werden. Stellen Sie mit dieser Vorgehensweise alle Parameter ein und drücken Sie die Taste START/STOP, um mit dem Training zu beginnen.

Hinweis: Wenn ein Parameter beim Countdown bei „0“ ankommt, piept das Gerät und das Training ist automatisch beendet. Drücken Sie zum Fortsetzen des Trainings die Taste START/STOP, um die noch nicht erreichten Zielparameter zu erreichen.

Vorprogramme (P2 – P9)

Es gibt 8 Programmprofile, welche verwendet werden können. Alle Programmprofile haben 24 Widerstandsstufen.

Wählen Sie durch Drücken der Tasten UP oder DOWN eines der Programme aus und drücken Sie zum Bestätigen die Taste ENTER. Der erste Parameter „Time“ (Zeit) blinkt auf dem Bildschirm auf und kann durch Drücken der Tasten UP oder DOWN angepasst werden. Drücken Sie zum Speichern die Taste ENTER. Nun kann der nächste Parameter angepasst werden. Stellen Sie mit dieser Vorgehensweise alle Parameter ein und drücken Sie die Taste START/STOP, um mit dem Training zu beginnen.

Hinweis: Wenn ein Parameter beim Countdown bei „0“ ankommt, piept das Gerät und das Training ist automatisch beendet. Drücken Sie zum Fortsetzen des Trainings die Taste START/STOP, um die noch nicht erreichten Zielparameter zu erreichen.

Wattanzahlkontrollprogramm (P10)

Wählen Sie durch Drücken der Tasten UP oder DOWN das Programm „Watt control program“ aus und drücken Sie zum Bestätigen die Taste ENTER. Der erste Parameter „Time“ (Zeit) blinkt auf dem Bildschirm auf und kann durch Drücken der Tasten UP oder DOWN angepasst werden. Drücken Sie zum Speichern die Taste ENTER. Nun kann der nächste Parameter angepasst werden. Stellen Sie mit dieser Vorgehensweise alle Parameter ein und drücken Sie die Taste START/STOP, um mit dem Training zu beginnen.

Hinweis: Wenn ein Parameter beim Countdown bei „0“ ankommt, piept das Gerät und das Training ist automatisch beendet. Drücken Sie zum Fortsetzen des Trainings die Taste START/STOP, um die noch nicht erreichten Zielparameter zu erreichen. Der Computer passt den Widerstand, abhängig von der Geschwindigkeit, automatisch an, um eine konstante Wattanzahl aufrecht zu erhalten. Die Wattanzahl kann während des Trainings durch Drücken der Tasten UP oder DOWN angepasst werden.

Körperfettprogramm (P11)

- 1 Wählen Sie durch Drücken der Tasten UP oder DOWN das Programm „BODY FAT Program“ aus und drücken Sie zum Bestätigen die Taste ENTER.
- 2 „Male“ (männlich) blinkt auf dem Bildschirm an und das Geschlecht kann durch Drücken der Tasten UP oder DOWN angepasst werden. Drücken Sie zum Speichern die Taste ENTER.
- 3 Auf dem Bildschirm blinkt nun „175“ auf, was bedeutet, dass die Körpergröße durch Drücken der Tasten UP oder DOWN angepasst werden kann. Drücken Sie zum Speichern die Taste ENTER.
- 4 „30“ blinkt nun auf dem Bildschirm auf, was bedeutet, dass das Alter durch Drücken der Tasten UP oder DOWN angepasst werden kann. Drücken Sie zum Speichern die Taste ENTER.
- 5 Drücken Sie zum Starten der Messung die Taste START/STOP und halten Sie sich für die Pulsmessung an den Handgriffen fest.

- 6 Nach 15 Sekunden wird der Bildschirm „Body Fat % (Körperfett), BMR (Basal-Metabolic-Rate), BMI (Body -Mass-Index) & BODY TYPE“ anzeigen.

Gemessen am berechneten Körperfettanteil werden 9 Körpertypen unterschieden:

Typ	Körperfettanteil in %
1	5 - 9
2	10 - 14
3	15 - 19
4	20 - 24
5	25 - 29
6	30 - 34
7	35 - 39
8	40 - 44
9	45 - 50

- 7 Drücken Sie die Taste START/STOP, um zum Hauptbildschirm zurückzukehren.

Zielherzfrequenzprogramm (P12)

Wählen Sie durch Drücken der Tasten UP oder DOWN das Programm „TARGET H.R.“ aus und drücken Sie zum Bestätigen die Taste ENTER. Der erste Parameter „Time“ (Zeit) blinkt auf dem Bildschirm auf und kann durch Drücken der Tasten UP oder DOWN angepasst werden. Drücken Sie zum Speichern die Taste ENTER. Nun kann der nächste Parameter angepasst werden. Stellen Sie mit dieser Vorgehensweise alle Parameter ein und drücken Sie die Taste START/STOP, um mit dem Training zu beginnen.

Hinweis: Wenn sich der Puls (± 5) oberhalb oder unterhalb der Zielherzfrequenz befindet, passt das Gerät automatisch den Widerstand an. Die Herzfrequenz wird circa alle 15 Sekunden überprüft. Je nach Frequenz wird der Widerstand erhöht oder gesenkt. Wenn ein Parameter beim Countdown bei „0“ ankommt, piept das Gerät und das Training ist automatisch beendet. Drücken Sie zum Fortsetzen des Trainings die Taste START/STOP, um die noch nicht erreichten Zielparameter zu erreichen.

Herzfrequenzsteuerungsprogramm (P13-P15)

Es gibt 3 Auswahlmöglichkeiten für den Zielpuls:

- P13: 60% Ziel-Frequenz = 60% von (220-Alter)
- P14: 75% Ziel-Frequenz = 75% von (220-Alter)
- P15: 85% Ziel-Frequenz = 85% von (220-Alter)

Wählen Sie durch Drücken der Tasten UP oder DOWN eines der Herzfrequenzsteuerungsprogramme aus und drücken Sie dann die ENTER-Taste. Der erste Parameter „Time“ blinkt, stellen Sie den Wert mit der Taste UP oder DOWN ein. Drücken Sie die ENTER-Taste, um den Wert zu speichern und zum nächsten einzustellenden Parameter zu gelangen. Fahren Sie mit allen gewünschten Parametern fort und drücken Sie START/STOP, um das Training zu starten.

Hinweis: Wenn sich der Puls (± 5) oberhalb oder unterhalb der Zielherzfrequenz befindet, passt das Gerät automatisch den Widerstand an. Die Herzfrequenz wird circa alle 15 Sekunden überprüft. Je nach Frequenz wird der Widerstand erhöht oder gesenkt. Wenn ein Parameter beim Countdown bei „0“ ankommt, piept das Gerät und das Training ist automatisch beendet. Drücken Sie zum Fortsetzen des Trainings die Taste START/STOP, um die noch nicht erreichten Zielparameter zu erreichen.

Nutzerprogramm (P16-P19)

Es gibt vier Nutzerprogramme (U1 – U4), die ausgewählt werden können. Diese Programme ermöglichen dem Nutzer die Einstellung und das Speichern der gewünschten Parameter, sodass diese nicht bei jedem Training erneut eingegeben werden müssen.

Wählen Sie durch Drücken der Tasten UP oder DOWN das Programm „user“ aus und drücken Sie zum Bestätigen die Taste ENTER. Der erste Parameter „Time“ (Zeit) blinkt auf dem Bildschirm auf und kann durch Drücken der Tasten UP oder DOWN angepasst werden. Drücken Sie zum Speichern die Taste ENTER. Nun kann der nächste Parameter angepasst werden. Stellen Sie mit dieser Vorgehensweise alle Parameter ein. Nachdem Sie alle Parameter eingestellt haben, blinkt Stufe 1 auf dem Bildschirm auf. Passen Sie die Stufe durch Drücken der Tasten UP oder DOWN an und bestätigen Sie durch Drücken der Taste ENTER. Drücken Sie die Taste START/STOP, um mit dem Training zu beginnen.

Hinweis: Wenn ein Parameter beim Countdown bei „0“ ankommt, piept das Gerät und das Training ist automatisch beendet. Drücken Sie zum Fortsetzen des Trainings die Taste START/STOP, um die noch nicht erreichten Zielparameter zu erreichen.

TRAINING PER KINOMAP APP

Mit der KINOMAP-App können Sie mehr als 100.000 km Bewegungsvideos auf der ganzen Welt laufen, fahren oder rudern und täglich von den Benutzern selbst aktualisiert werden.

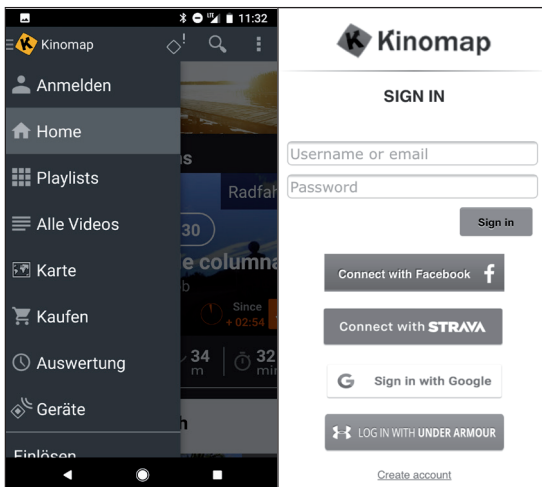
Versuchen Sie, ihrem Tempo unter den gleichen Bedingungen zu folgen, wie sie aufgenommen wurden. Nutzen Sie das KINOMAP-Portal und wählen Sie Ihr eigenes Real Life Video. Steigern Sie Ihre Kondition, indem Sie Ihr eigenes Intervall im Widerstand oder im Power-Modus verwenden.



Schließen Sie Ihre kompatiblen Geräte direkt an. Alternativ können Sie auch die Kamera verwenden, die Ihnen einen optischen Trittfrequenz-, Schritt- oder Ruderschlagsensor bietet. Nehmen Sie an unseren Multiplayer-Sessions teil und versuchen Sie, der Erste im Ziel zu sein.

Konto anlegen

Wenn Sie KINOMAP verwenden möchten, müssen Sie sich zuerst mit Ihrem KINOMAP-Konto verbinden. Wenn Sie sich erfolgreich angemeldet haben, können Sie mit dem Training beginnen. Wenn Sie sich nicht abmelden, bleiben Sie beim nächsten Start der App angemeldet. Wenn Sie noch kein KINOMAP-Konto haben, melden Sie sich bitte an, um ein kostenloses Konto zu erhalten.



Aktivierungscode

- Die Standardversion ist kostenlos und bietet Ihnen Zugriff auf eine Reihe von kostenlosen Videos sowie Intervalltrainings (zur Zeit nicht auf allen Geräten verfügbar).
- Ein Abonnement ist später erforderlich, um Zugriff auf alle berechtigten Inhalte zu erhalten, darunter Tausende von Real-Life-Videos, einen Mehrspieler-Modus und vieles mehr.
- Nach dem ersten Login kann die App Sie nach einem Aktivierungscode fragen. Wenn Sie eine haben, geben Sie diese in den entsprechenden Einstellungen ein, um Ihr Abonnement für die App zu aktivieren.
- Sie können die Option „Aktivierungscode hinzufügen“ zu einem späteren Zeitpunkt aufrufen.

Aktivierungscode eingeben

Hinweis zum Abonnement: Sie können den Dienst auch auf der Grundlage eines monatlichen oder jährlichen Abonnements abonnieren, wodurch Sie Zugang zu erweiterten Funktionen erhalten. Gehen Sie zu „Einstellungen abonnieren“.

Nach der Aktivierung sehen Sie Ihr Abonnement auf „Mein Abo“:

Verbindung mit dem Trainingsgerät herstellen

So verbinden Sie das Gerät mit der KINOMAP App:

- 1 Gehen Sie zum Menü „Ausrüstung“.
- 2 Neue Geräte mit der Taste + hinzufügen.
- 3 Wählen Sie Ihren Gerätetyp aus der Liste aus (Ergometer für das CapitalSports **Evo Air PRO**).
- 4 Wählen Sie die Marke **CapitalSports** aus.
- 5 Wählen Sie das Model **Evo Air PRO** aus.
- 6 Wenn das Gerät erkannt wurde, mit einer Berührung auf das Feld bestätigen.
- 7 Nun einfach auf **SPEICHERN** drücken. Ihr Gerät wurde nun hinzugefügt.

Gesichtskamera

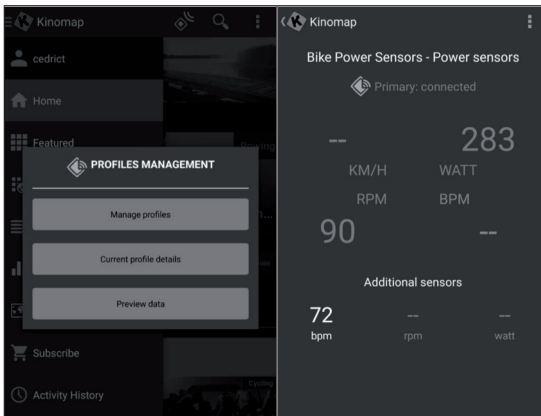
- Ihr CapitalSports Epsilon Produkt nutzt die Gesichtserkennung von Kinomap, um die Tritt-, Schritt- oder Schlagfrequenz zu ermitteln (die Smartphone- bzw. Tabletkamera dient als Sensor).
- Durch die Kopfbewegung während des Trainings wird von Kinomap die Bewegungintensität ermittelt und entsprechend bewertet.

Wenn Sie eine Trainingseinheit starten, sehen Sie Ihr Gesicht in der rechten unteren Ecke, um die Position Ihres TAB oder Smartphones anzupassen. Sobald es erkannt wird, verschwindet Ihr Gesicht, um das Armaturenbrett zu sehen.

Die App fordert Sie auf, Ihren Widerstand manuell entsprechend der Höhenänderung zu ändern.

Vorschau der Daten

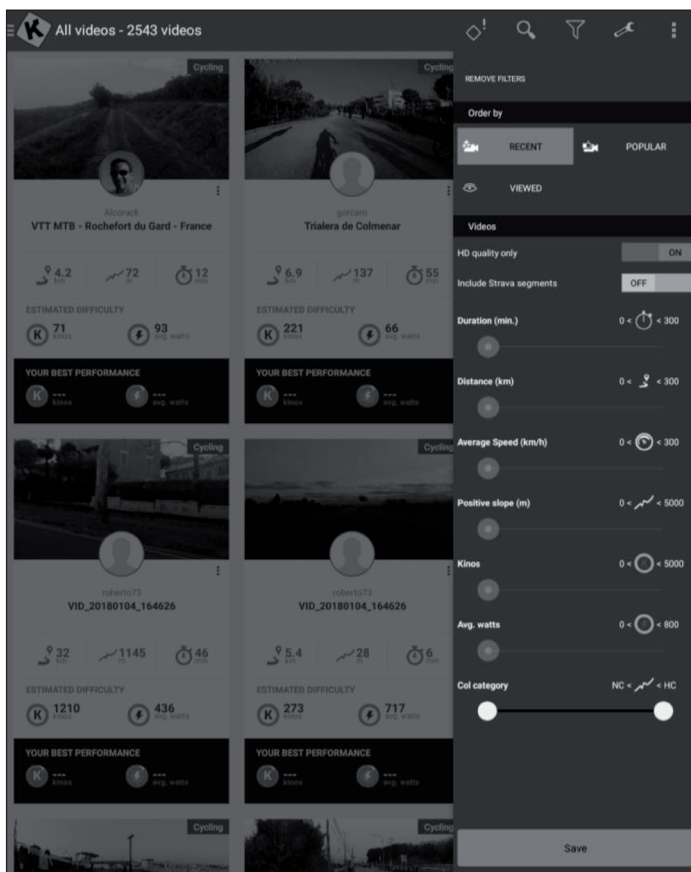
Mit der Funktion „Vorschau der Daten“ können Sie die vom Gerät gesendeten Daten sofort sehen. Diese Funktion ist besonders nützlich, wenn Sie Probleme beim Starten einer Aktivität haben. Je nach Ausstattung muss die App davon einige Werte erhalten.



Training

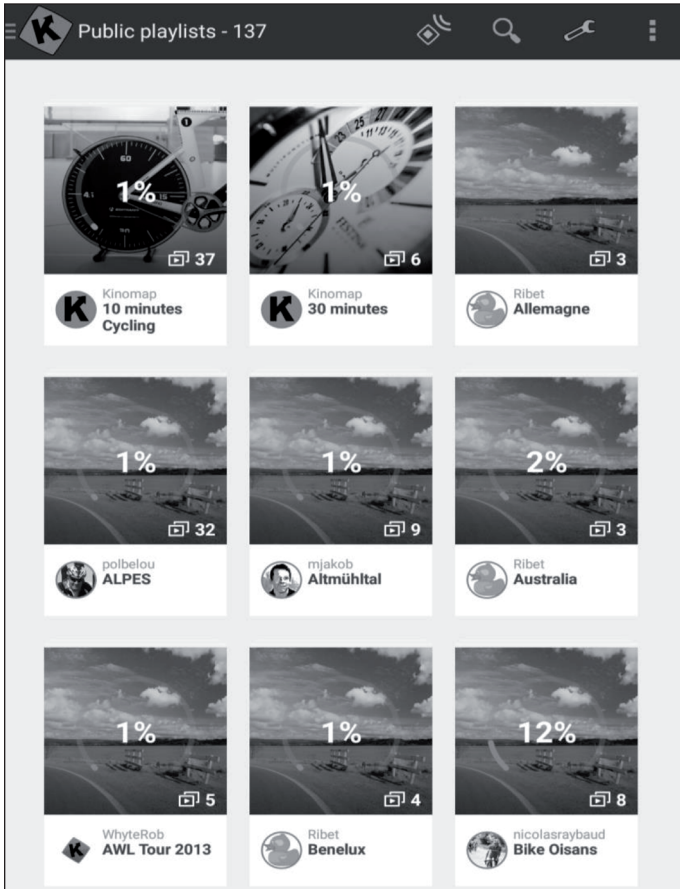
Videoauswahl

- Es stehen mehrere Listen mit Videos zur Verfügung, auf denen Sie das gewünschte Video auswählen können.
- Um während des Trainings darauf zu trainieren. Es gibt eine Filterfunktion, um sicherzustellen, dass Sie Zugriff auf die gesuchten Videos erhalten (Featured, popular, most viewed, most recent, duration, distance, incline....).
- Für jedes Video können Sie relevante Informationen sehen: seinen Namen, den Mitwirkenden (der das Video veröffentlicht hat), Land, Dauer, Entfernung, Durchschnitt der positiven Steigung, durchschnittliche Geschwindigkeit.

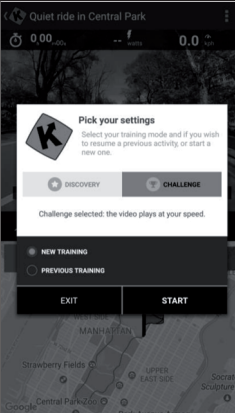


Playlists

- Hier gibt es auch viele Playlists, die von Kinomap oder den Benutzern selbst erstellt wurden.
- Jede Playlist hat ein bestimmtes Thema, um z. B. 30 Minuten zu trainieren oder ein Land zu besuchen.
- Sie können Ihren Fortschritt auf jeder Wiedergabeliste und jedem Video, das sie erstellt, verfolgen.
- Momentan können Sie Ihre Playlists nicht direkt aus der App heraus verwalten.




Trainingsbeginn

		
<p>Wählen Sie das Video aus, auf dem Sie trainieren möchten.</p>	<p>Wählen Sie den Modus, in dem Sie trainieren möchten.</p>	<p>Beginnen Sie einfach mit dem Treten, um das Training zu beginnen.</p>

Entdeckungs- und Herausforderungsmodus

Herausforderungsmodus: Das Video wird mit Ihrer Geschwindigkeit abgespielt, sodass Sie die gleiche Gesamtleistung wie der Videoproduzent erbringen können. Wenn Sie nicht schnell genug sind, verringert das Video langsam die Framerate. Bei guter Leistung kann die Framerate bis auf das Doppelte der ursprünglichen Geschwindigkeit erhöht werden. Verwenden Sie diesen Modus, um an Herausforderungen wie den Indoor Challenges teilzunehmen und um auf Websites von Drittanbietern wie Strava mit vollständigen Koordinaten und einer Karte Ihrer virtuellen Fahrt zu exportieren.

Entdeckungsmodus: Das Video wird mit der Originalgeschwindigkeit abgespielt und pausiert, wenn Ihre Geschwindigkeit 0 erreicht. Was auch immer Ihre Leistung ist, die Framerate wird nicht verändert. Aber Sie werden immer noch sehen, ob Sie eine gute Leistung erbringen, wenn Sie sich die in Kinos gemessene Energieleistung ansehen. Beachten Sie, dass der Export auf Websites von Drittanbietern wie Strava auf Watt und zusätzliche Daten wie Trittfrequenz, Herzfrequenz beschränkt ist, aber keine Koordinaten oder eine Karte anzeigt.



Pick your settings

Select your training mode and if you wish to resume a previous activity, or start a new one.

DISCOVERY CHALLENGE

Challenge selected: the video plays at your speed.

NEW TRAINING
 PREVIOUS TRAINING

EXIT START

Trainingsanzeige

Am oberen Rand des Bildschirms werden relevante Informationen angezeigt:

- Die Dauer
- Der sofort erzeugte Strom
- Die sofortige Geschwindigkeit
- Ihr Herzfrequenzschlag (nur wenn Sie einen zusätzlichen Herzsensorgurt hinzufügen oder wenn Ihre Ausrüstung einen integrierten hat)
- Die sofortige Trittfrequenz
- Die Entfernung
- Ihre Kartenposition wird mit dem Video synchronisiert.



Die Registerkarte „Rangliste“ ist nur im Mehrspieler-Modus verfügbar.

- **Abszisse:** Höhe in Metern
- **Ordinate:** Entfernung im KM im Challenge-Modus.
- **Dauer:** in Sekunden im Discovery-Modus.

Widerstand einstellen / Gänge

Auf dem Bildschirm erhalten Sie Anweisungen, wie Sie den Widerstand entsprechend dem Höhenprofil (Höhe) einstellen müssen, wenn Sie einen Geschwindigkeits-/Trittfrequenzsensor oder einen optischen Sensor verwenden.

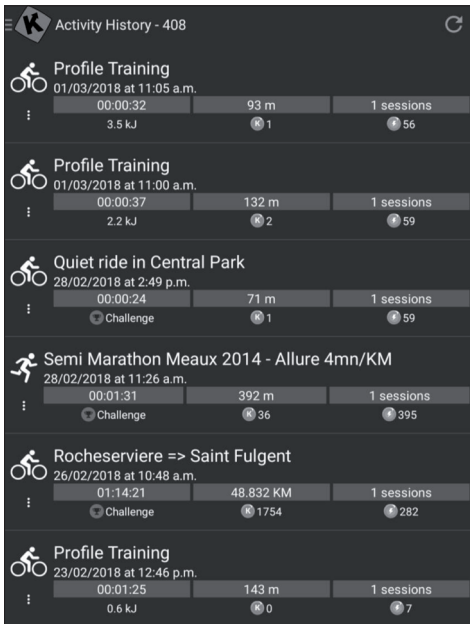
Training beenden

Wenn Sie das Training pausieren oder stoppen wollen, hören Sie einfach auf zu treten oder benutzen Sie die Pause-Taste in der Ecke des Trainings. Klicken Sie auf die Schaltfläche „Sitzung fortsetzen“, um ein unerreichtes Training fortzusetzen. Wenn Sie diese Aktivität beenden möchten, bestätigen Sie einfach durch Tippen auf ‚Speichern und beenden‘.

Auswertungen

Trainingsprotokoll

- Öffnen Sie das Hauptmenü auf der linken Seite, um auf „Trainingsprotokoll“ zu klicken.
- Sie können hier die Historie Ihrer vergangenen Trainingseinheiten sehen, einschließlich des Namens des Videos, das Sie trainiert haben, des Datums des Trainings, der Dauer und der Distanz.
- Klicken Sie auf ein bestimmtes Training, um alle Informationen zu erhalten.
- Ihr Trainingsprotokoll enthält eine Karte, eine Zusammenfassung und eine Reihe detaillierter Diagramme, die Ihre bisherige Geschwindigkeit, Leistung, Trittfrequenz und Herzfrequenz anzeigen. Beachten Sie, dass das Trainingsprotokoll automatisch auf verschiedene Plattformen wie RunKeeper, Strava oder Under Armour exportiert werden kann.



Suche

Dieser Button ist immer in der oberen rechten Ecke verfügbar, um Videos zu durchsuchen, egal in welchem Menü Sie sich befinden.

Es gibt mehrere Möglichkeiten, das passende Video zu finden:

- Sie können suchen, indem Sie auf die Schaltfläche Suchen klicken. Sobald Sie mindestens 3 Zeichen eingegeben haben, wird eine automatische Vervollständigungssuche durchgeführt.
- Sie können auch eine geografische Suche durchführen. Wählen Sie im Hauptmenü „Karte“.
- Sie können alle verfügbaren Videos erkunden, indem Sie auf 'Publics Playlists' oder 'Alle Videos' klicken.

Einstellungen

Benutzer-Einstellungen

- Gehen Sie zum Menü Einstellungen und stellen Sie Ihre Benutzerdaten ein, einschließlich Einheiten, Größe, Gewicht, Geburtstag, Geschlecht und Frontbereich.
- Diese Informationen beeinflussen die Geschwindigkeitsberechnung.

Externes Display

Folgen Sie die Anweisungen, um die Anzeige über Chromecast oder Apple TV auf Ihrem Fernseher anzuzeigen.


PFLEGE UND WARTUNG

Hinweis: Wie bei allen Trainingsgeräten mit mechanischen, beweglichen Komponenten kann es auch bei diesem Produkt vorkommen, dass sich Schrauben durch häufigen Gebrauch lockern. Wir empfehlen sie daher regelmäßig zu kontrollieren und ggf. mit einem passenden Schlüssel nachzuziehen. Reinigen Sie Ihr Trainingsgerät regelmäßig mit einem feuchten Tuch, um die Oberflächen von Schweiß und Staub zu säubern.

- Entnehmen Sie die Batterie des Bedienfelds, wenn Sie das Gerät über einen längeren Zeitraum nicht verwenden.
- Reinigen Sie das Gerät regelmäßig mit einem sauberen Tuch, um das saubere Erscheinungsbild aufrecht zu erhalten.
- Die sichere Verwendung des Geräts kann nur dann gewährleistet werden, wenn das Gerät regelmäßig auf Schäden und Abnutzungen überprüft wird (beispielsweise an Handgriffen, Pedalen, Sattel etc.). Es ist essentiell, dass beschädigte Geräteteile ersetzt werden und das Gerät erst nach erfolgter Reparatur wieder verwendet wird.
- Überprüfen Sie regelmäßig, ob Schrauben und Muttern richtig fixiert sind.
- Fetten Sie bewegliche Geräteteile regelmäßig ein.
- Achten Sie insbesondere auf Komponenten, welche besonders anfällig für Abnutzungen sind, wie beispielsweise das Bremsensystem, Fußauflage etc.
- Da Schweiß sehr aggressiv ist, darf dieser nicht mit den emaillierten oder verchromten Teilen des Gerätes, insbesondere dem Computer, in Berührung kommen. Wischen Sie das Gerät nach Gebrauch sofort ab. Die emaillierten Teile können mit einem feuchten Schwamm gereinigt werden. Alle aggressiven oder korrosiven Produkte müssen bei der Reinigung vermieden werden.
- Lagern Sie das Gerät in einer sauberen und trockenen Umgebung außerhalb der Reichweite von Kindern.

SPEZIELLE ENTSORGUNGSHINWEISE FÜR VERBRAUCHER IN DEUTSCHLAND

Entsorgen Sie Ihre Altgeräte fachgerecht. Dadurch wird gewährleistet, dass die Altgeräte umweltgerecht verwertet und negative Auswirkungen auf die Umwelt und menschliche Gesundheit vermieden werden. Bei der Entsorgung sind folgende Regeln zu beachten:

- Jeder Verbraucher ist gesetzlich verpflichtet, Elektro- und Elektronikaltgeräte (Altgeräte) sowie Batterien und Akkus getrennt vom Hausmüll zu entsorgen. Sie erkennen die entsprechenden Altgeräte durch folgendes Symbol der durchgestrichene Mülltonne (WEEE Symbol). 
- Sie haben Altbatterien und Altakkumulatoren, die nicht vom Altgerät umschlossen sind, sowie Lampen, die zerstörungsfrei aus dem Altgerät entnommen werden können, vor der Abgabe an einer Entsorgungsstelle vom Altgerät zerstörungsfrei zu trennen.
- Bestimmte Lampen und Leuchtmittel fallen ebenso unter das Elektro- und Elektronikgesetz und sind dementsprechend wie Altgeräte zu behandeln. Ausgenommen sind Glühbirnen und Halogenlampen. Entsorgen Sie Glühbirnen und Halogenlampen bitte über den Hausmüll, sofern Sie nicht das WEEE Symbol tragen.
- Jeder Verbraucher ist für das Löschen von personenbezogenen Daten auf dem Elektro- bzw. Elektronikgerät selbst verantwortlich.

Rücknahmepflicht der Vertreiber

Vertreiber mit einer Verkaufsfläche für Elektro- und Elektronikgeräte von mindestens 400 Quadratmetern sowie Vertreiber von Lebensmitteln mit einer Gesamtverkauffläche von mindestens 800 Quadratmetern, die mehrmals im Kalenderjahr oder dauerhaft Elektro- und Elektronikgeräte anbieten und auf dem Markt bereitstellen, sind verpflichtet,

- 1 bei der Abgabe eines neuen Elektro- oder Elektronikgerätes an einen Endnutzer ein Altgerät des Endnutzers der gleichen Geräteart, das im Wesentlichen die gleichen Funktionen wie das neue Gerät erfüllt, am Ort der Abgabe oder in unmittelbarer Nähe hierzu unentgeltlich zurückzunehmen und
- 2 auf Verlangen des Endnutzers Altgeräte, die in keiner äußeren Abmessung größer als 25 Zentimeter sind, im Einzelhandelsgeschäft oder in unmittelbarer Nähe hierzu unentgeltlich zurückzunehmen; die Rücknahme darf nicht an den Kauf eines Elektro- oder Elektronikgerätes geknüpft werden und ist auf drei Altgeräte pro Geräteart beschränkt.

- Bei einem Vertrieb unter Verwendung von Fernkommunikationsmitteln ist die unentgeltliche Abholung am Ort der Abgabe auf Elektro- und Elektronikgeräte der Kategorien 1, 2 und 4 gemäß § 2 Abs. 1 ElektroG, nämlich „Wärmeüberträger“, „Bildschirmgeräte“ (Oberfläche von mehr als 100 cm²) oder „Großgeräte“ (letztere mit mindestens einer äußeren Abmessung über 50 Zentimeter) beschränkt. Für andere Elektro- und Elektronikgeräte (Kategorien 3, 5, 6) ist eine Rückgabemöglichkeit in zumutbarer Entfernung zum jeweiligen Endnutzer zu gewährleisten.
- Altgeräte dürfen kostenlos auf dem lokalen Wertstoffhof oder in folgenden Sammelstellen in Ihrer Nähe abgegeben werden:
www.take-e-back.de
- Für Elektro- und Elektronikgeräte der Kategorien 1, 2 und 4 an bieten wir auch die Möglichkeit einer unentgeltlichen Abholung am Ort der Abgabe. Beim Kauf eines Neugeräts haben sie die Möglichkeit eine Altgerätabholung über die Webseite auszuwählen.
- Batterien können überall dort kostenfrei zurückgegeben werden, wo sie verkauft werden (z. B. Super-, Bau-, Drogeriemarkt). Auch Wertstoff- und Recyclinghöfe nehmen Batterien zurück. Sie können Batterien auch per Post an uns zurücksenden. Altbatterien in haushaltsüblichen Mengen können Sie direkt bei uns von Montag bis Freitag zwischen 08:00 und 16:00 Uhr unter der folgenden Adresse unentgeltlich zurückgeben:

Chal-Tec Fulfillment GmbH
Norddeutschlandstr. 3
47475 Kamp-Lintfort

- Wichtig zu beachten ist, dass Lithiumbatterien aus Sicherheitsgründen vor der Rückgabe gegen Kurzschluss gesichert werden müssen (z. B. durch Abkleben der Pole).
- Finden sich unter der durchgestrichenen Mülltonne auf der Batterie zusätzlich die Zeichen Cd, Hg oder Pb ist das ein Hinweis darauf, dass die Batterie gefährliche Schadstoffe enthält. »Cd« steht für Cadmium, »Pb« für Blei und »Hg« für Quecksilber).

Hinweis zur Abfallvermeidung

Indem Sie die Lebensdauer Ihrer Altgeräte verlängern, tragen Sie dazu bei, Ressourcen effizient zu nutzen und zusätzlichen Müll zu vermeiden. Die Lebensdauer Ihrer Altgeräte können Sie verlängern indem Sie defekte Altgeräte reparieren lassen. Wenn sich Ihr Altgerät in gutem Zustand befindet, könnten Sie es spenden, verschenken oder verkaufen.

HINWEISE ZUR ENTSORGUNG



Wenn es in Ihrem Land eine gesetzliche Regelung zur Entsorgung von elektrischen und elektronischen Geräten gibt, weist dieses Symbol auf dem Produkt oder auf der Verpackung darauf hin, dass dieses Produkt nicht im Hausmüll entsorgt werden darf. Stattdessen muss es zu einer Sammelstelle für das Recycling von elektrischen und elektronischen Geräten gebracht werden. Durch regelkonforme Entsorgung schützen Sie die Umwelt und die Gesundheit Ihrer Mitmenschen vor negativen Konsequenzen. Informationen zum Recycling und zur Entsorgung dieses Produkts, erhalten Sie von Ihrer örtlichen Verwaltung oder Ihrem Hausmüllentsorgungsdienst.

Dieses Produkt enthält Batterien. Wenn es in Ihrem Land eine gesetzliche Regelung zur Entsorgung von Batterien gibt, dürfen die Batterien nicht im Hausmüll entsorgt werden. Informieren Sie sich über die örtlichen Bestimmungen zur Entsorgung von Batterien. Durch regelkonforme Entsorgung schützen Sie die Umwelt und die Gesundheit Ihrer Mitmenschen vor negativen Konsequenzen.

KONFORMITÄTSERKLÄRUNG

**Hersteller:**

Chal-Tec GmbH, Wallstraße 16, 10179 Berlin, Deutschland.

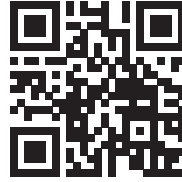
Importeur für Großbritannien:

Berlin Brands Group UK Limited
PO Box 42
272 Kensington High Street
London, W8 6ND
United Kingdom

Hiermit erklärt Chal-Tec GmbH, dass der Funkanalentyp Evo Air Pro der Richtlinie 2014/53/ EU entspricht. Der vollständige Text der EU-Konformitätserklärung ist unter der folgenden Internetadresse verfügbar: use.berlin/10032726

Dear Customer,

Congratulations on purchasing this equipment. Please read this manual carefully and take care of the following hints to avoid damages. Any failure caused by ignoring the mentioned items and cautions mentioned in the instruction manual are not covered by our warranty and any liability. Scan the QR code to get access to the latest user manual and other information about the product.



CONTENT

Safety Instructions	44
Product Overview	46
Assembly	50
Console and Key Functions	57
Overview of Cardio Training	60
Warming up before a Workout	63
Training via Console	65
Training via KINOMAP App	69
Care and Maintenance	79
Disposal Considerations	80
Declaration of Conformity	80

TECHNICAL DATA

Item number	10032726
Power supply	220-240 V ~ 50/60 Hz
Weight	33.6 kg

**WARNING**

This stationary training device is not suitable for high accuracy purposes. The heart rate monitoring system may be faulty. Excessive exercise may result in dangerous injury or death. If your performance deteriorates abnormally, stop training immediately.

SAFETY INSTRUCTIONS

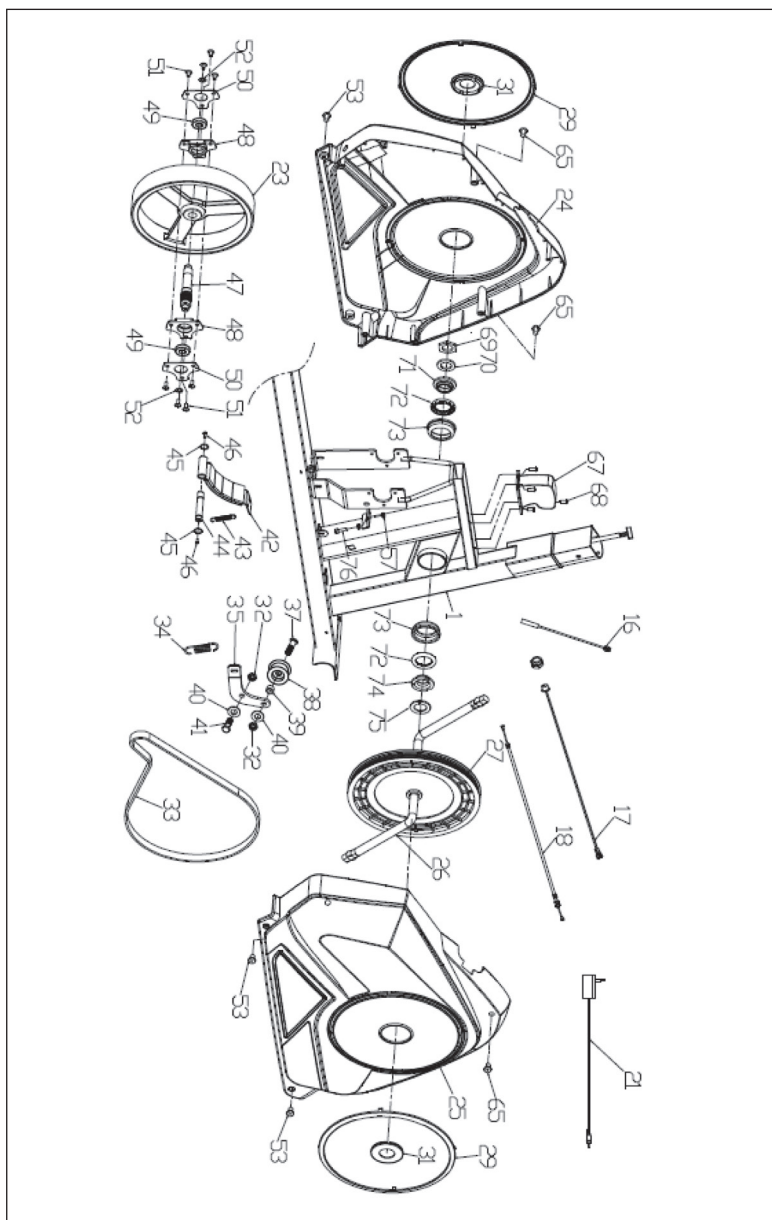
Before operating this unit, please read this manual carefully to ensure optimum performance and safety. This manual should be kept available for future reference. For product improvement, the company reserves the right to change the design and specification at any time without prior notice. Pictures are for reference use only and may differ from the actual product.

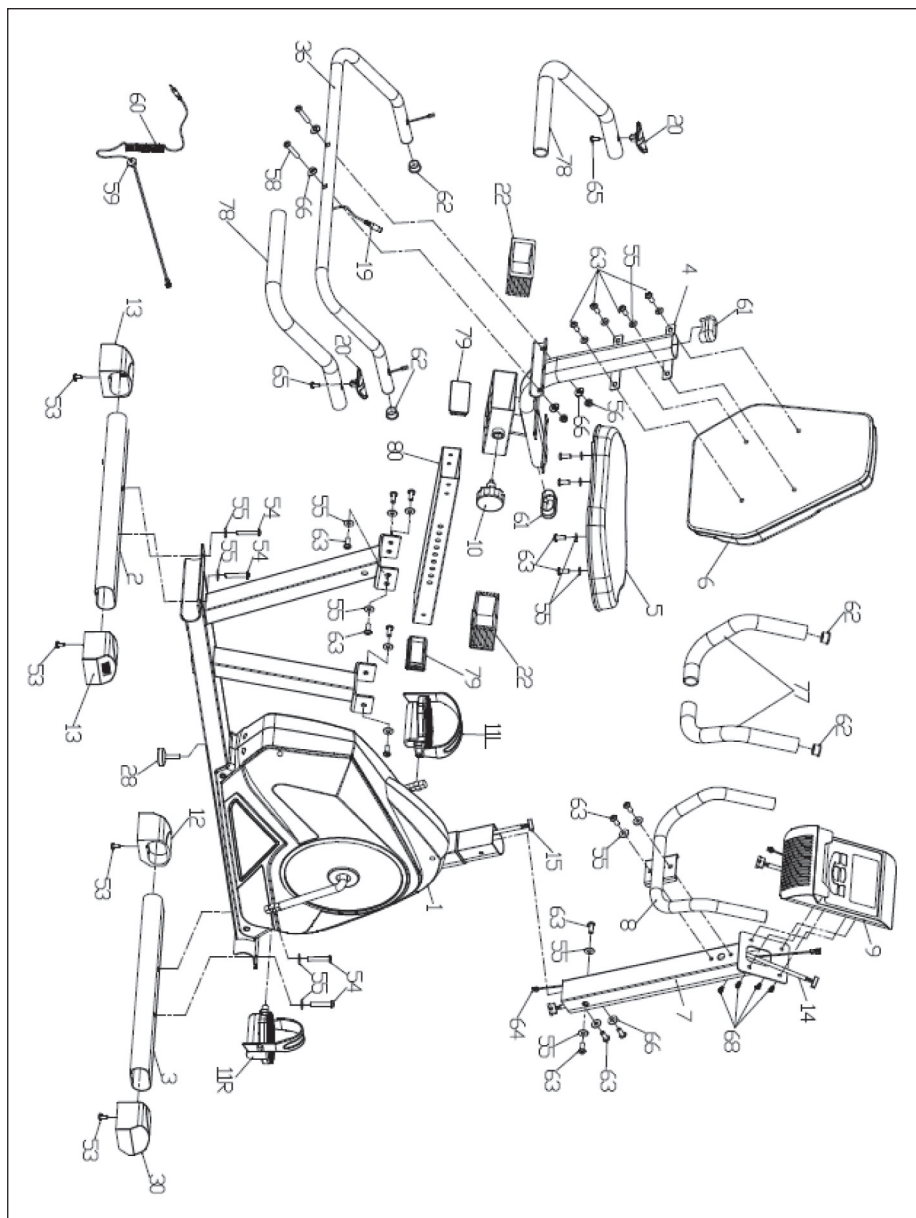
- Please keep this manual in a safe place for your reference when necessary.
- Please do not assemble or use this equipment until you read this manual thoroughly & carefully. The safety and efficiency only can be achieved when the equipment is assembled, maintained and used properly. It is your responsibility to ensure that all the users are informed of all the warnings and precautions.
- For totally safe use, a stable, leveled surface is required. Protect your floor with a mat. Do not use the equipment in damp areas such as swimming pool, sauna, etc. For safety space, the equipment must have at least 0.6 meter of free space all around it.
- Before starting any exercise program you must consult your doctor to determine if you have any physical or health conditions that could create a risk to your health and safety, or prevent you from using the equipment properly. Your doctor's advice is essential if you are taking medication that affects your heart rate, blood pressure or cholesterol level.
- Be aware of your body's signals. Incorrect or excessive exercise can damage your health. Stop exercising if you experienced any of the following symptoms: pain, tightness in your chest, irregular heartbeat, extreme shortness of breath, feeling light headed, dizzy or nauseous. If you do experience any of these conditions you must consult your doctor before continuing with your exercise program.
- Do not workout immediately after meals.
- Keep children and pets away from the equipment, the equipment must be assembled and used by adults only.
- The equipment is designed for home use only.
- The equipment is not suitable for therapeutic use, may only be used for exercises indicated in the training instructions
- Wearing proper clothing and athletic shoes while using the equipment, Avoid wearing loose clothing that may get caught in the equipment or that may restrict or prevent movements.
- Keep your back straight while exercising.

- Before using the equipment, check the handle bar, seat, and the nuts & bolts are securely tightened.
- For adjustable parts, bear the maximum position in your mind, do not exceed the mark „stop“, otherwise will cause risk.
- Always use the equipment as indicated. If you find any defective components while assembling or checking the equipment ,or if you hear any unusual noises coming from the equipment during use, stop immediately. Do not use the equipment until the problem has been solved.
- Care must be taken when lifting or moving the equipment so as not to injure your back. always use proper lifting techniques and /or seek assistance if necessary.
- All moveable accessories(e.g. pedal, handlebar, saddle...etc.) require weekly maintenance. Check them before use every time. If anything broken or loose, please fix them immediately. You may continue using them only after they return to good conditions.
- Pay attention to the absence of a free wheel system which will cause serious risk.
- Keep power cord away from heat sources.
- Do not insert or drop any object into any opening.
- Unplug exercise bike before moving or cleaning it. To clean, wipe surfaces down with mild detergents and a slightly damp cloth only; never use solvents.
- Do not use the exercise bike in any location that is not temperature controlled, such as, but not limited to, garages, porches, pool rooms, bathrooms, car ports or outdoors.
- Use the bike only as described in this manual.
- Incorrect repair and structural modifications(e.g. removal or replacement of original parts) may endanger the safety of the user.
- The rotating disk flywheel will get hot during the operation.
- Lock the equipment when stop using.
- This product is not designed for use by persons (including children) who have reduced physical, sensory or mental capacities or persons with no experience or knowledge, unless they are instructed and supervised in the use of the appliance by a person responsible for their safety.
- Children should be supervised to ensure that they do not play with the appliance.
- Before use, check the voltage on the device badge. Only connect the device to sockets that correspond to the voltage of the device.

Note: Maximum weight of the user is 120 kg.

PRODUCT OVERVIEW



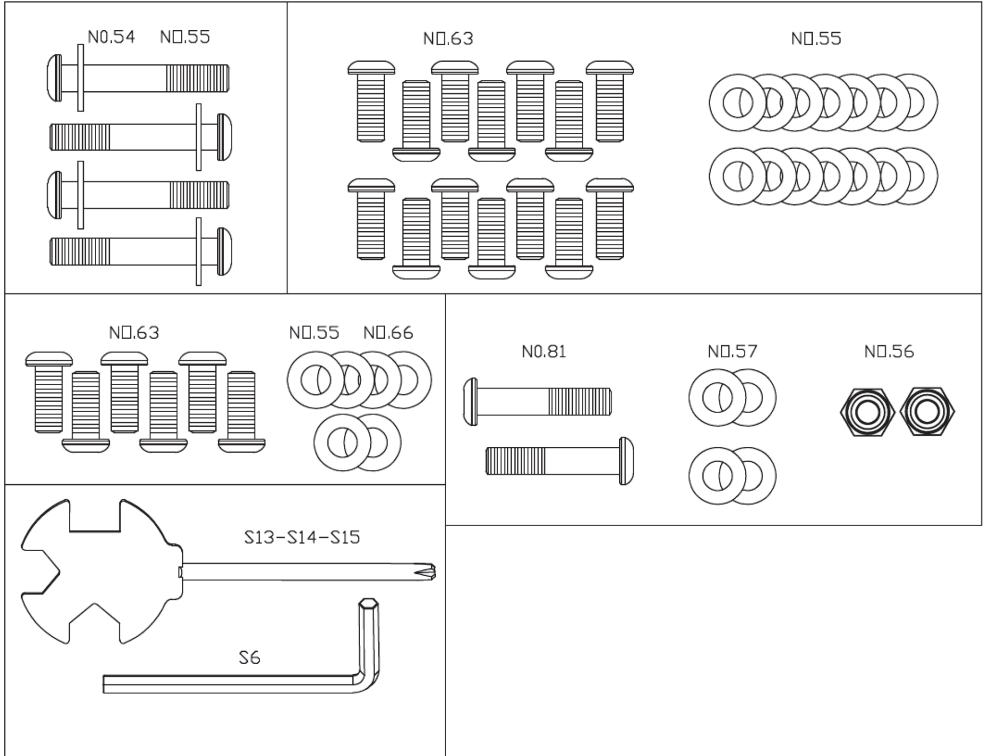


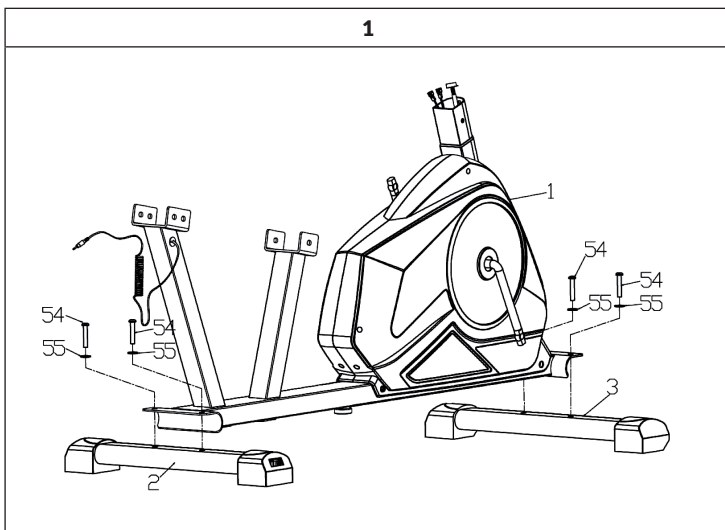
Parts List

No.	Description	Pc.	No.	Description	Pc.
1	Main frame	1	37	Fixing plate screw	1
2	Rear stabilizer	1	38	Pinch roller	1
3	Front stabilizer	1	39	Idler Shaft Bushing	1
4	Saddle support set	1	40	Flat washer	2
5	Saddle	1	41	Fixing plate screw	1
6	Back cushion	1	42	Magnet board	1
7	Front post	1	43	Tension spring	1
8	Front handle bar	1	44	Axle of rotation	1
9	Console	1	45	Circlip	2
10	Knob	1	46	Screw	2
11L	Pedal-L	1	47	Flywheel axle	1
11R	Pedal-R	1	48	Bearing seat	2
12	Front stabilizer tube plug-left	1	49	Bearing	2
13	Rear stabilizer tube plug	2	50	Bearing end cover piece	2
14	Console wire -top	1	51	Screw	8
15	Console wire-bottom	1	52	Flat washer	2
16	Speed sensor wire	1	53	Screw	8
17	Power wire	1	54	Screw	4
18	Motor wire	1	55	Flat washer	18
19	Pulse sensor wire	1	56	Cap nut	2
20	Pulse sensor	2	57	Hex nut	1
21	Power adapter	1	58	Screw	2
22	Tube bushing	2	59	Wire protector	1
23	Flywheel	1	60	Sensor wire	1
24	Cover-left	1	61	Oval tube plug	2
25	Cover-right	1	62	Handle bar tube plug	4
26	Crank	1	63	Screw	16
27	Belt pulley	1	64	Sensor wire-top	1
28	Adjusting pad	1	65	Screw	9
29	Decorative circle	2	66	Curved washer	4
30	Front stabilizer tube plug-right	1	67	Motor	1
31	Crank decorative cove	2	68	Screw	8
32	Nylon nut	2	69	Nut	1
33	Belt	1	70	Locking nut	1
34	Tension spring	1	71	Ball race-left	1
35	Pinch roller fixing plate	1	72	ball	2
36	Rear handle bar	1	73	Ball retainer	2

No.	Description	Pc.	No.	Description	Pc.
74	Ball race-right	1	78	Rear handle bar foam	2
75	Flat washer	1	79	Rectangular tube plug	2
76	Screw	1	80	saddle adjusting tube	1
77	Front handle bar foam	2			

Hardware

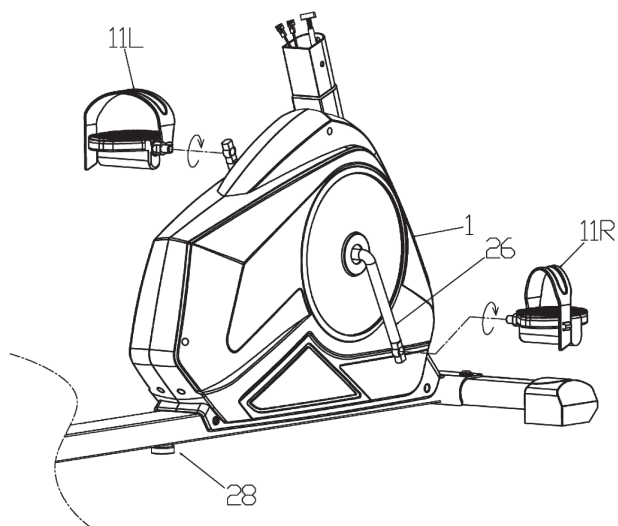


ASSEMBLY

Screw out all the screw (54) and flat washer (55) on the front stabilizer (3) and the rear stabilizer (2) by the S5 Allen wrench and keep them well.

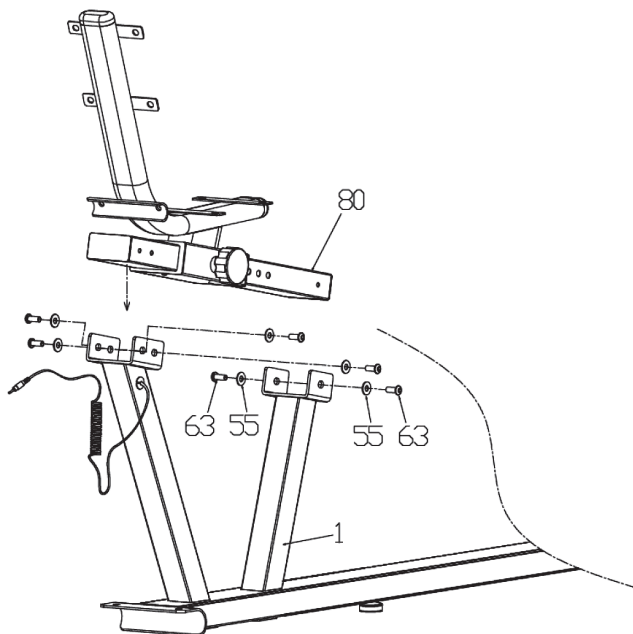
Attach the front stabilizer (3) which is with transport wheel to the main frame (1) and fix it by S5 Allen wrench tightly with the kept hardware. Then attach and fix the rear stabilizer (2) to the main frame (1) in the same way.

2



Fix the pedal (11L) which is marked „L“ onto the crank (26) marked „L“ side by spanner tightly in anticlockwise; and then fix the pedal (11R) which is marked „R“ onto the crank (26) marked „R“ side by spanner tightly in clockwise.

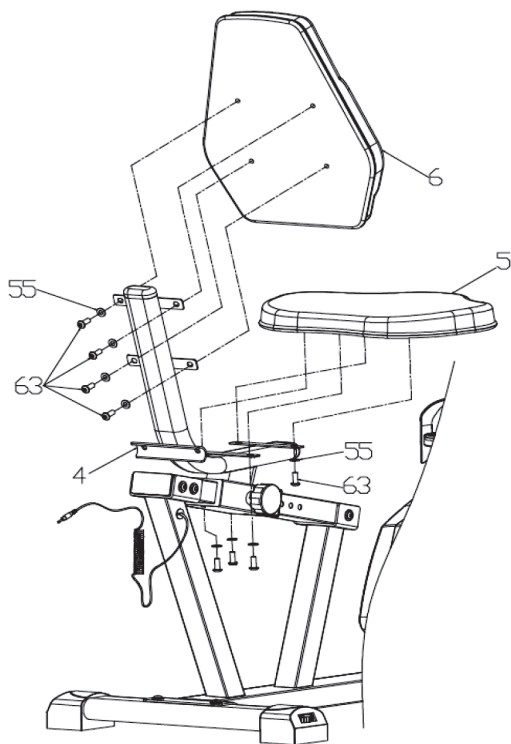
3



Screw out all the screw (63) and flat washer (55) on the saddle adjusting tube (80) by the S5 Allen wrench and keep them well.

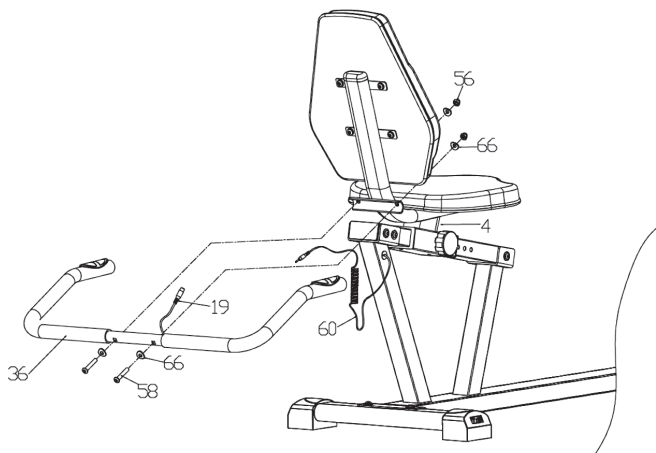
Fix the saddle adjusting tube (80) on the main frame (1) with the screw (63) and flat washer (55) by S5 Allen wrench tightly.

4



Fix the saddle (5) and back cushion (6) on the saddle support set (4) with screw (63) and flat washer (55) as shown separately and tightly by S5 Allen wrench.

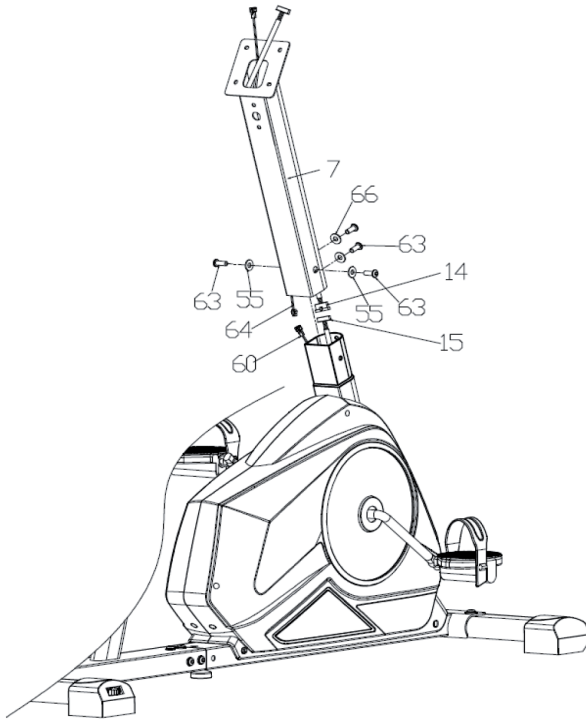
5



Fix the rear handle bar (36) onto the saddle support set (4) with screw (58), curved washer (66) and cap nut (56) by S5 Allen wrench tightly.

Connect the pulse sensor wire-bottom (19) together with sensor wire (60) correctly.

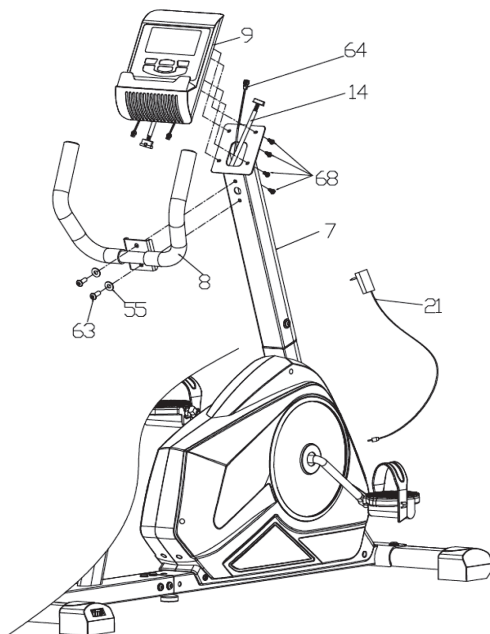
6



Connect the console wires (14&15) together carefully. Also connect the sensor wires (60&64) correctly. Please ensure that all the pins are straight when connecting 14 & 15 and 60&64. Failure to do so will result in console malfunction.

Put the front post (7) on the main frame (1) as shown and tighten it with Screw (63) and flat washer (55) & curved washer (66) tightly by S5 Allen wrench.

7



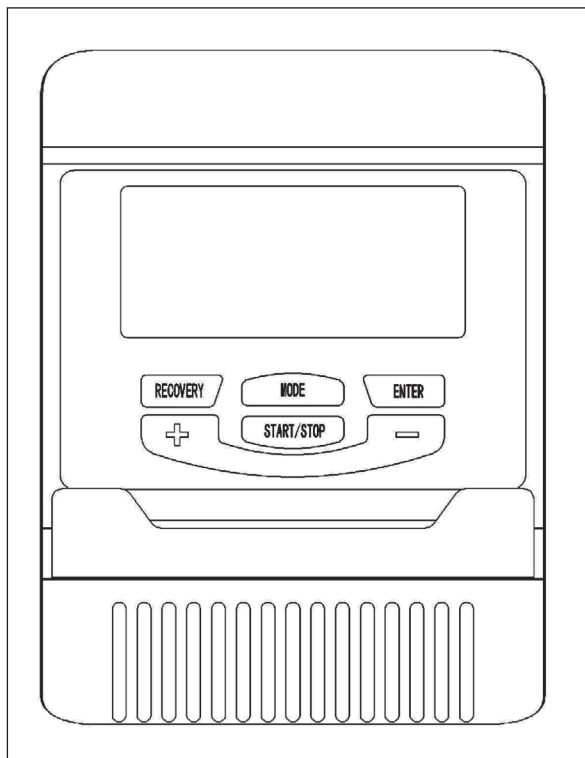
Fix the handle bar (8) on the front post (7) with flat washer (55) and screw (63) tightly.

Connect the console wire-top(14), speed sensor wire –top (64) together with the wire on the console (9) correctly, please ensure that all the pins are straight when connecting.

Fix the console (9) on the plate of the front post (7) with the screws (68) tightly.

Note: Now the equipment is completed assembled, if you find it not leveled on the floor, you can adjust it by the adjusting rear stabilizer tube plug(13). Make sure you have tightened all the screws and nuts well before beginning your workout.

CONSOLE AND KEY FUNCTIONS



Key Functions

Button	Function
START/STOP	<ul style="list-style-type: none"> • Start & Stop workouts. • Start body fat measurement and quit the body fat program. • Holding key for 3 seconds will reset all function value to be zero.
DOWN (-)	Decrease value of selected workout parameter: TIME, DISTANCE, etc. During the workout, it will decrease the resistance load.
UP (+)	Increases value of selected workout parameter. During the workout, it will increase the resistance load.
ENTER	To input desired value or work out mode.
TEST (PULSE, RECOVERY)	Press to enter into Recovery function when computer has the heart rate value. Recovery is Fitness Level 1-6 after 1 minute. F1 is the best, and F6 is the worst.
MODE	Press this button to select a program (1-19).

Workout Parameters

Note: Some parameters are not adjustable in certain programs. Once a program has been selected, pressing ENTER, will make "Time" parameter flash. Using UP OR DOWN KEY you may select desired time value. Press ENTER KEY to input value. Flashing prompt will move to the next parameter. Continue use of UP OR DOWN KEY. Press START/STOP to start workout.

Field	Display Range	Default Value	Increment/Decrement	Description
Time	0:00 ~ 99:00	0:00	± 1:00	<ul style="list-style-type: none"> • When display is 0:00, Time will count up. • When time is 1:00 ~ 99:00, it will count down to 0.
Distance	0,00 ~ 999,0	0,00	± 1	<ul style="list-style-type: none"> • When display is 0.00, Distance will count up. • When Distance is 1.00 ~ 999.0, it will count down to 0.
Calories	0,00 ~ 9950	0,00	± 50	<ul style="list-style-type: none"> • When display is 0.0, Calories will count up. • When Calories is 50.0 ~ 9950, it will count down to 0.
Watt	20 ~ 300	100	± 10	User can set watt value only in Watt control program.
Age	10 ~ 99	30	± 1	Target HR will be based on Age. When Heart Rate exceeds Target H.R, the number of Heart Rate will flash in programs.

OVERVIEW OF CARDIO TRAINING

Regular cardio training stimulates the cardiovascular (heart and blood vessels) and respiratory system. It improves your general health and helps you to burn fat. It is the recommended workout if you want to lose weight. When exercising, glucose is burned off first, then the fat stored in the body.

Intensive cardio training (e.g. circuit training, training with high resistance and long duration training) requires a greater amount of effort and also trains the muscular system and your endurance. As a rule, the more regular you train, the more effective the training is (even with short training sessions of 20 minutes).

During the Training

The level of resistance used during the workout determines the training intensity and the associated results.

An optimal training session includes (1) a warm-up phase, (2) an intensive cardio training phase and finally (3) a cool down phase. If you want to progress or burn calories, you should go through these 3 phases as well as exercise for at least 20-30 minutes on the ergometer.

1. Warm-up Phase

Always start your training session with a low resistance level. A warm-up phase of 5-10 minutes is important because your muscles need to be warmed up. During the warm-up phase, you should give your circulatory system and muscles time to prepare for the subsequent workout. As a beginner, you can train for the first 3 minutes at the easiest level and then gradually increase the level to where you feel most comfortable.

2. Cardio Training Phase

After about 10 minutes, you can then begin the cardio training phase. When using the interval training program, the computer controls the resistance depending on the type of interval chosen and thus simulates changing intensities.

The cardio training phase is considered aerobic or anaerobic training depending on the energy expenditure. These two types of training are defined as follows:

Aerobic Training Zone

While you are in this zone, you are improving your cardiovascular system and burning fat.

Despite an increased heart rate, deeper breathing and light sweating, the body is not in a very stressed state, breathing is not significantly accelerated—you could still talk to someone without going out of breath—and you feel that you could sustain the physical exertion for a long time. It's similar to when you briskly walk uphill.

The muscles and heart work more intensely than when the body is at rest and can get most of their energy needs met via aerobic energy production, which utilizes oxygen to facilitate energy production. At the same time, the anaerobic production of energy is also active, but only to a small extent. The lactic acid produced in this process can be broken down to produce energy. Most of your training should be aerobic training.

If you continue to increase the intensity, you will eventually come to the threshold where aerobic energy production is no longer able to increase its output. At this point, there is a shift towards anaerobic energy production being used to a greater extent. You are now doing anaerobic training.

Anaerobic Training

When in this zone, you are improving your performance and speed. When you increase the intensity while in this zone, the training becomes much more strenuous because of the rising lactate level in the body; you start sweating more; your breathing gets faster; and after some time depending on your fitness level, your muscles tire and you feel totally exhausted and that you can no longer continue at this level of intensity.

3. Cool-down Phase

At the end of the cardio training phase, you begin the cool-down phase, which should last for at least 5 minutes. Here, you use low levels of resistance. The recovery or cool-down phase is also helpful with regard to preventing possible muscle soreness. It is also advisable to do active recuperation after an intensive training session, such as a hot bath, a sauna session or a massage.

Training Progress

Each month you can make the training more challenging by extending the duration of the cardio training phase, by using a higher level of resistance within that phase or by doing a more demanding interval training.

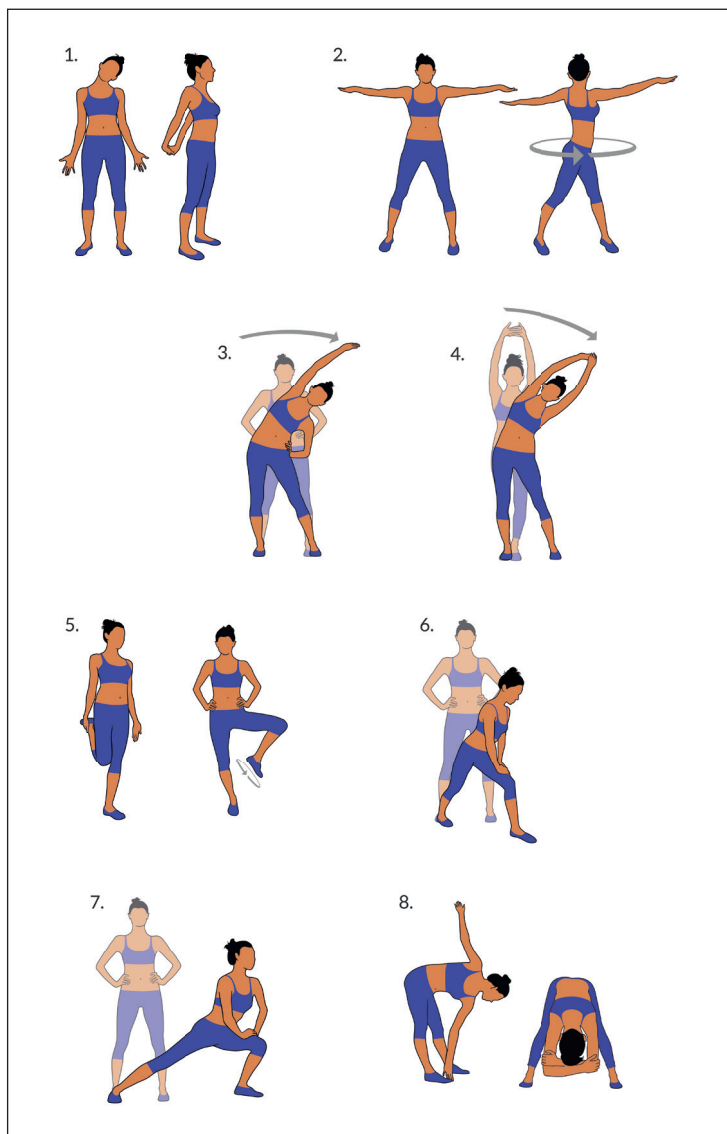
Eating and Drinking

- Drink before, during and after training.
- Drink at least 2 sips of water (10 to 20 cl) every 10-15 minutes during a training session.
- If your workout lasts for more than 1 hour, you should drink a sports drink to protect the body from dehydration while training.
- For optimal cardio training, suitable nutrition before and after any physical activity is very important.

Before training, it is best to eat carbohydrates, such as those found in rice and pasta, as they provide the body with an important source of energy.

After training, you need to refuel with proteins, such as those found in eggs, yoghurt and dried fruits. Even if you want to lose weight, it is absolutely necessary to eat after training in order for your body to recuperate.

WARMING UP BEFORE A WORKOUT



Perform the movements before each workout to mobilize your joints and activate your muscles.

Should a movement be uncomfortable or painful, skip this movement and consult your doctor or fitness instructor about suitable warm-up movements.

Each movement should be repeated (right and left) so that you can start the cardio training relaxed.

Take about 5 minutes to do the following CapitalSports training routine:

1. Tilt the head sideways, slowly alternating from right to left. Then mobilize your shoulders (circular movements and shrugging the shoulders).
2. Turn the hips while the arms are stretched out. The feet are not firmly fixed to the ground (the ankles follow the body's rotation).
3. Bend to the side and raise one arm straight up. Stay in this position for several seconds on each side.
4. Bend to the side and raise both arms above your head with palms together. Again, remain on each side for several seconds. The exercise is now a bit more intense with the second arm joining.
5. Stand on one leg and hold the instep of the other foot with your hand. Mobilize it so as to stretch the thigh lightly. If necessary, hold onto something to keep your balance. Stand on one leg and trace a circle with your foot in the air in both directions (counter clockwise and clockwise).
6. Put one leg forward and with your arms support the weight of your upper body on your thigh. Position your legs so as to provide a stretch for the rear leg's calf muscles.
7. Repeat the previous exercise with more distance between your feet. The stretch will now be more intense.
8. Bend forward while keeping your legs straight and alternately touch each hand to the opposite foot. Finally, let yourself hang down and relax.

TRAINING VIA CONSOLE

To use the training programs:

Manual (P1)

Selecting “Manual” using UP OR DOWN KEY then pressing ENTER KEY. First parameter “Time” will flash so value can be adjusted using UP OR DOWN KEY. Press ENTER KEY to save value & move to next parameter to be adjusted. Continue through all desired parameters, pressing START/STOP to start workout.

Note: One of workout parameters counts down to be zero, it will have BI sounds and stop the workout automatically. Press START KEY to continue the workout to reach the unfinished workout parameter.

Pre-programs (P2 - P9)

There are 8 program profiles ready for use. All program profiles have 24 level of resistance.

Selecting one of pre-programs using UP OR DOWN KEY then pressing ENTER KEY. First parameter “Time” will flash so value can be adjusted using UP OR DOWN KEY. Press ENTER KEY to save value & move to next parameter to be adjusted. Continue through all desired parameters, pressing START/STOP to start workout.

Note: One of workout parameters counts down to be zero, it will have bi sounds and stop the workout automatically. Press START KEY to continue the workout to reach the unfinished workout parameter.

Watt control program (P10)

Selecting "Watt control program" using UP OR DOWN KEY then pressing ENTER KEY . 1st parameter "Time" will flash so value can be adjusted using UP OR DOWN KEY .Press ENTER KEY to save value & move to next parameter to be adjusted. Continue through all desired parameters, pressing START/STOP to start workout.

Note: One of workout parameters counts down to be zero, it will have bi sounds and stop the workout automatically. Press START KEY to continue the workout to reach the unfinished workout parameter. Computer will adjust the resistance load automatically depends on the speed to maintain the constant watt value. User can use up down key to adjust the watt value during workout.

Body Fat Program (P11)

- 1 Selecting "BODY FAT Program " using UP OR DOWN KEY then pressing ENTER.
- 2 "Male" will flash so Gender can be adjusted using UP OR DWON KEY, press ENTER to save gender & move to next data.
- 3 "175" of Height will flash so Height can be adjusted to use UP OR DOWN KEY , press ENTER KEY save value & move to next data.
- 4 "75" of Weight will flash so Weight can be adjusted to use UP OR DOWN KEY , press ENTER KEY to save vale & move to next data.
- 5 "30" of Age will flash so Age can be adjusted using UP OR DOWN KEY , press ENTER to save value.
- 6 Press START/STOP to start measurement, please also grasp hand pulse grips.

- 6 After 15 seconds the display will show out Body Fat %, BMR, BMI & BODY TYPE.

There are 9 body types divided according to the FAT% calculated:

Type	Body Fat in %
1	5 - 9
2	10 - 14
3	15 - 19
4	20 - 24
5	25 - 29
6	30 - 34
7	35 - 39
8	40 - 44
9	45 - 50

- 7 Press START/STOP KEY to return the main Display.

Target Heart Rate Program (P12)

Selecting "TARGET H.R." using UP OR DOWN KEY then pressing ENTER KEY. First parameter "Time" will flash so value can be adjusted using UP OR DOWN KEY. Press ENTER KEY to save value & move to next parameter to be adjusted. Continue through all desired parameters, pressing START/STOP to start workout.

Note: If Pulse is above or below (± 5) the set TARGET H.R, computer will adjust the resistance load automatically. It will check Every 15 seconds approx. If resistance load will increase or decrease. One of workout parameters counts down to be zero, it will have bi sounds and stop the workout automatically. Press START/STOP to continue the workout to reach unfinished workout parameter.

Heart Rate Control Program (P13-P15)

There are 3 selection for target pulse:

- P13: 60% TARGET H.R = 60% of (220-AGE)
- P14: 75% TARGET H.R = 75% of (220-AGE)
- P15: 85% TARGET H.R = 85% of (220-AGE)

Selecting "One of Heart Rate Control Program." using UP OR DOWN KEY then pressing ENTER KEY. First parameter "Time" will flash so value can be adjusted using UP OR DOWN KEY .Press ENTER KEY to save value & move to next parameter to be adjusted. Continue through all desired parameters, pressing START/STOP to start workout.

Note: If Pulse is above or below (± 5) the set TARGET H.R, computer will adjust the resistance load automatically. It will check Every 15 seconds approx. If resistance load will increase or decrease. One of workout parameters counts down to be zero, it will have bi sounds and stop the workout automatically. Press START/STOP to continue the workout to reach unfinished workout parameter.

User Program (P16-P19)

There are four user programs can be selected form U1 to U4. User program allows user to set their own program that can be used immediately.

Selecting user using UP OR DOWN KEY then pressing ENTER KEY. First parameter "Time" will flash so value can be adjusted using UP OR DOWN KEY. Press ENTER KEY to save value & move to next parameter to be adjusted. Continue through all desired parameters. After finished set up desired parameter, the level 1 will flash, use UP OR DOWN KEY to adjust then pressing ENTER until finished. (There are 10 times total). Press START/STOP to start workout.

Note: One of workout parameters counts down to be zero, it will have bi sounds and stop the workout automatically. Press START/STOP KEY to continue the workout to reach unfinished workout parameter.

TRAINING VIA KINOMAP APP

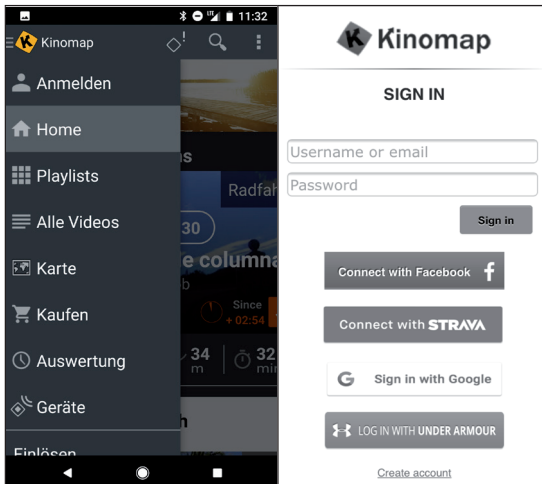
With the Kinomap app you can run, drive or row more than 100,000 km around the world with the help of real-life videos that are updated daily by the users themselves. Try to follow their pace under the same conditions as seen in the video. Use the KINOMAP portal and choose your own video to train to. Improve your fitness by using your own interval in the resistance or in the power mode.



You can connect your compatible devices directly. Alternatively, you can use the camera that provides you with an optical pedal, step or stroke sensor. Join our multiplayer training sessions and try to be the first to finish.

Create an Account

If you want to use Kinomap, you must first connect to your Kinomap account. If you have successfully registered, you can start training. If you do not sign out, you will still be logged in the next time you start the app. If you do not as yet have a Kinomap account, please sign in to get a free account.



Activation Code

- The standard version is free and provides you with access to a number of free videos and interval training (not currently available on all devices).
- A subscription is required later on to gain access to all eligible content, including thousands of videos, a multiplayer mode and more.
- After the first login, the app will ask you for an activation code. If you have one, enter it in to activate your subscription to the app.
- You can also go to „Add Activation Code“ at a later time.

Enter Activation Code

Note: You can subscribe to the service on a monthly basis or as an annual subscription, which will provide you with access to advanced features. Go to „Subscribe Settings“.

After the activation, you will see your subscription at „My subscription“:

Connecting to the Training Machine

How to connect the device with the KINOMAP app:

- 1 Go to the „Equipment“ menu.
- 2 Add new devices with the + button
- 3 Select your device type from the list (ergometer for the CapitalSports **Evo Air PRO**).
- 4 Select the brand **CapitalSports**.
- 5 Select the model **Evo Air PRO**.
- 6 If the device has been detected, touch the window to confirm.
- 7 Now press **SAVE**. Your device has now been added.

Camera

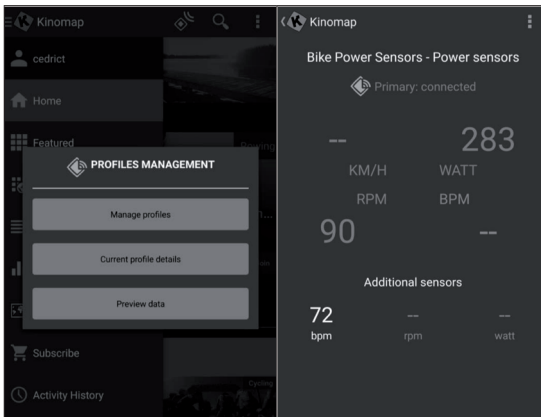
- Your CapitalSports Epsilon product uses Kinomap's face recognition to determine the kick, step or beat frequency (the smartphone or table camera serves as a sensor).
- Kinomap determines and evaluates the intensity of movement by moving the head during training.

When you start a training session, you will see your face in the lower right corner so that you can adjust the position of your TAB or smartphone if needed. Once your face is detected, the image will disappear, and the dashboard will appear.

The app asks you to manually adjust the resistance according to the change of height.

Data Preview

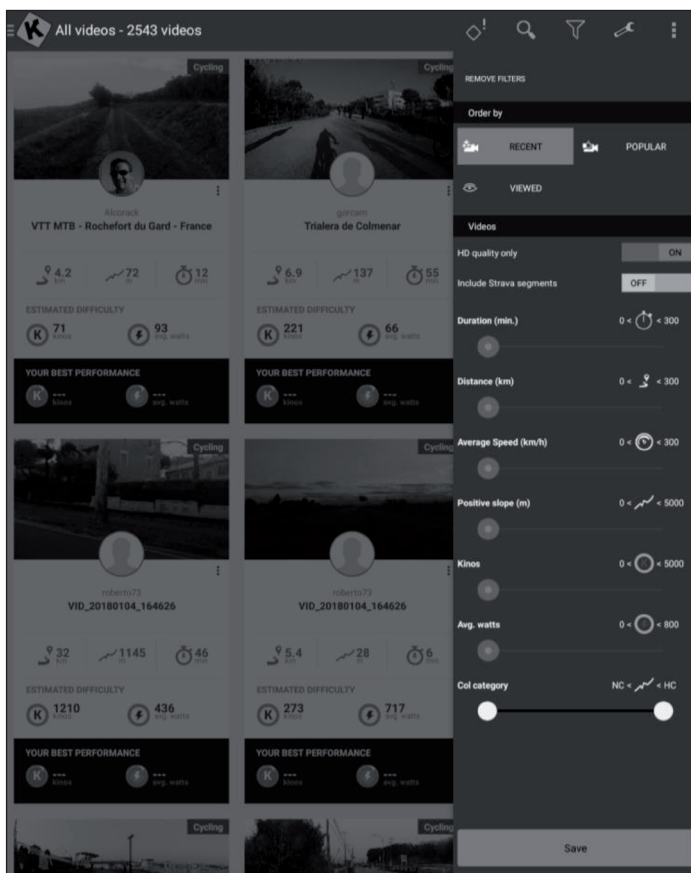
The "Data Preview" feature lets you instantly see the data sent by the device. This feature is especially useful if you have trouble committing when you start a new activity. In accordance with the configuration, the app will receive some values.



Training

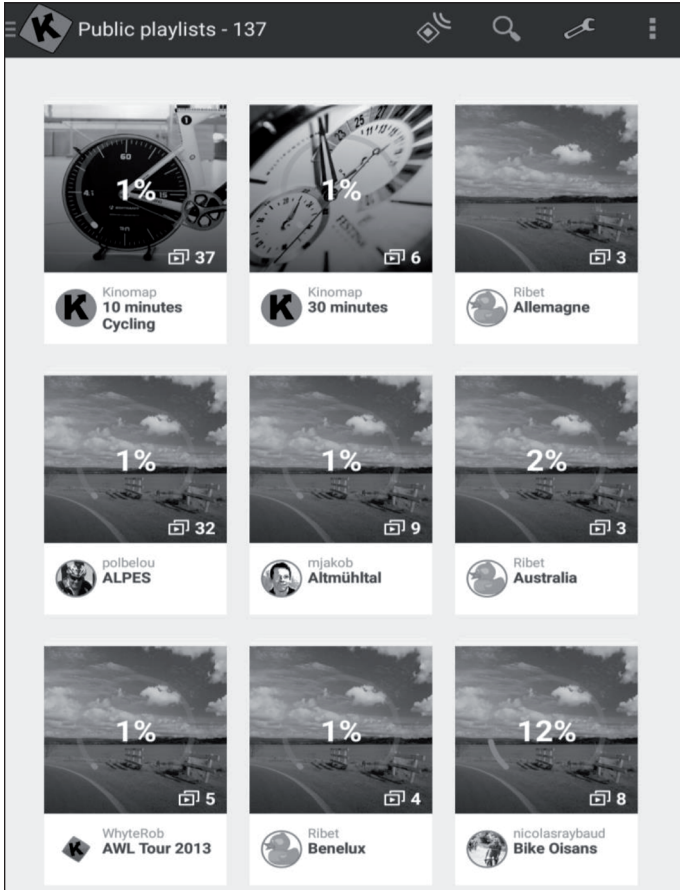
Video Selection

- There are several lists of videos from which you can select the desired video.
- There is a filter function to ensure that you find the videos you wish to train to (featured, popular, most viewed, most recent, duration, distance, incline, among others).
- For each video, the following relevant information is available: name, contributor (who posted the video), country, duration, distance, average of positive slope and average speed.



Playlists

- There are also many playlists created by Kinomap or the users of Kinomap themselves.
- Each playlist has a specific theme, such as a 30-minute training session or visiting a country.
- You can track your progress on any playlist and any video.
- Currently, you cannot manage your playlists directly on the app.



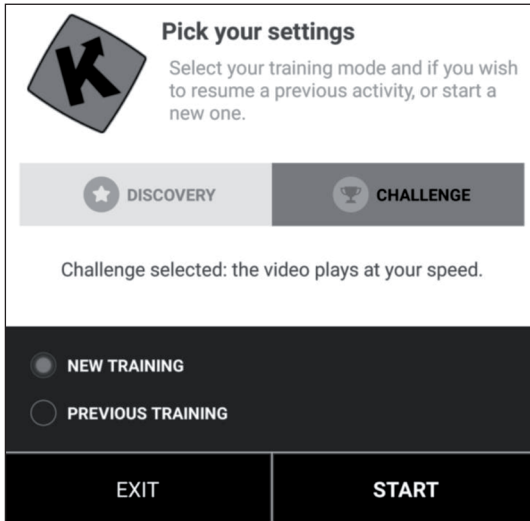
Beginning of Training

<p>Select the video you would like to train to.</p>	<p>Choose the mode in which you would like to train.</p>	<p>Just start pedaling to start training.</p>

Discovery and Challenge Mode

Challenge Mode: The video will be played at your speed so that you can achieve the same overall performance as the producer of the video. If you're not as fast, the video slows down the frame rate. If you perform better, the frame rate can be increased to twice the original speed. Use this mode to participate in challenges, such as indoor challenges, and to export a map complete with coordinates of your virtual ride to third-party sites, such as Strava.

Discovery Mode: The video plays at its original speed and pauses when your speed reaches 0. Whatever your performance, the frame rate will not change. But you will still see if you perform well by looking at the energy performance data. Note that the data that can be exported to third-party sites, such as Strava, is limited to watts and additional data like cadence and heart rate; however, coordinates and a map are not included.



Training Display

At the top of the screen, the following relevant information is displayed:

- The duration
- The instantly produced power
- The instant speed
- Your heart rate (only if you add an extra heart rate monitor belt or if your device has one already integrated)
- The instant pedal frequency
- The distance
- Your position on the map is synchronized with the video.



The tab "Ranking List" is only available in the multiplayer mode.

- **Abscissa:** height in meters
- **Ordinate:** distance in the KM in the challenge mode.
- **Duration:** in seconds in the discovery mode.

Setting the Resistance/Gears

On the screen you will find instructions on how to set the resistance according to the altitude profile when using a speed/cadence sensor or an optical sensor.

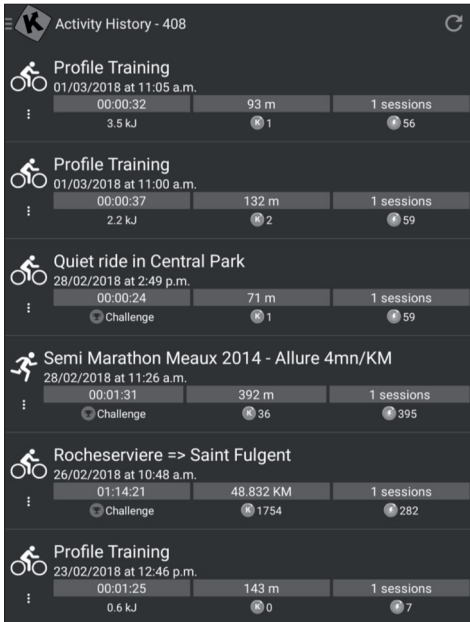
End of Training

If you want to pause or stop exercising, just stop pedaling or use the pause button in the corner. Click the “Resume Session” button to continue the training session. If you want to stop completely, simply confirm by tapping on “Save and Exit”.

Evaluations

Activity History

- Open the main menu on the left side to find „Activity History“.
- You can see the history of your past workouts, including the name of the video you trained with, the date of the workout, the duration and the distance.
- Click on a specific training session to see all of the information.
- Your activity history contains a map, a summary and a series of detailed graphs that show your current speed, power, cadence and heart rate. Note that the activity history can be automatically exported to various platforms, such as RunKeeper, Strava or Under Armor.



Search

This button is always available in the top right corner no matter which menu you are in for you to browse the available videos.

There are several ways to find the right video:

- You can search by clicking the Search button. Once you have entered at least 3 characters, an auto-complete search will be performed.
- You can also perform a geographic search. Choose „Map“ in the main menu.
- You can explore all available videos by clicking “Public Playlists” or “All Videos”.

Settings

User Settings

- Go to the Settings menu and input your user details, including your size, weight, birthday and sex.
- This information affects the speed calculation

External Display

Follow the instructions to view the display on your TV using Chromecast or Apple TV.

CARE AND MAINTENANCE

Note: As with all training machines with mechanical, moving components, screws may loosen due to frequent use. We therefore recommend that you check them regularly and, if necessary, retighten them with a suitable key. Clean your training device regularly with a damp cloth to clean the surfaces from sweat and dust.

- When you don't use the exercise bike for a long time, please take out the console battery to avoid running out of battery.
- Often clean the exercise bike with clean cloth to keep the clean appearance.
- The safety level of the equipment only can be maintained if it is regularly examined for damage and or /wear and tear.(e.g. handle bar, pedals and seat ...etc.).It is vital that any faulty parts are replaced and the it is not used until completed repaired.
- Regularly check that the elements fastened with nuts and bolts are correctly tightened.
- Remember regularly to grease moving parts.
- Special attention to the component, most of them are susceptible to wear like brake system, foot pad etc.
- As sweat is very corrosive, do not allow it to come into contact with the enameled or chromed parts of the equipment, particularly the computer. Immediately wipe the equipment after using. The enameled parts can be cleaned using a damp sponge. All aggressive or corrosive products must be avoided.
- Storing the equipment in a clean and dry environment away from children.

DISPOSAL CONSIDERATIONS



If there is a legal regulation for the disposal of electrical and electronic devices in your country, this symbol on the product or on the packaging indicates that this product must not be disposed of with household waste. Instead, it must be taken to a collection point for the recycling of electrical and electronic equipment. By disposing of it in accordance with the rules, you are protecting the environment and the health of your fellow human beings from negative consequences. For information about the recycling and disposal of this product, please contact your local authority or your household waste disposal service.

This product contains batteries. If there is a legal regulation for the disposal of batteries in your country, the batteries must not be disposed of with household waste. Find out about local regulations for disposing of batteries. By disposing of them in accordance with the rules, you are protecting the environment and the health of your fellow human beings from negative consequences.

DECLARATION OF CONFORMITY

**Manufacturer:**

Chal-Tec GmbH, Wallstrasse 16, 10179 Berlin, Germany.

Importer for Great Britain:

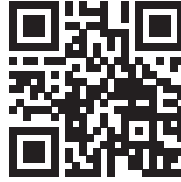
Berlin Brands Group UK Limited
PO Box 42
272 Kensington High Street
London, W8 6ND
United Kingdom

Hereby, Chal-Tec GmbH declares that the radio equipment type Evo Air Pro is in compliance with Directive 2014/53/EU. The full text of the EU declaration of conformity is available at the following internet address: use.berlin/10032726

For Great Britain: Hereby, Chal-Tec GmbH declares that the radio equipment type Evo Air Pro is in compliance with the relevant statutory requirements. The full text of the declaration of conformity is available at the following internet address: use.berlin/10032726

Estimado cliente:

Le felicitamos por la adquisición de este producto. Lea atentamente el siguiente manual y siga cuidadosamente las instrucciones de uso con el fin de evitar posibles daños. La empresa no se responsabiliza de los daños ocasionados por un uso indebido del producto o por haber desatendido las indicaciones de seguridad. Escanee el código QR para obtener acceso al manual de usuario más reciente y otra información sobre el producto:



ÍNDICE DE CONTENIDOS

Indicaciones de seguridad	82
Descripción del producto	84
Montaje	88
Panel de control y teclas	95
Calentamiento antes del entrenamiento	101
Entrenamiento con programas	103
Entrenamiento con la app kinomap	107
Cuidado y mantenimiento	117
Retirada del aparato	118
Declaración de conformidad	118

DATOS TÉCNICOS

Número de artículo	10032726
Suministro eléctrico	220-240 V ~ 50/60 Hz
Importancia	33,6 kg

**ADVERTENCIA**

Este aparato estacionario de entrenamiento no es adecuado para fines de alta precisión. El sistema de monitoreo de la frecuencia cardíaca puede ser defectuoso. Demasiado entrenamiento puede causar lesiones peligrosas o la muerte. Si su rendimiento disminuye de forma inusualmente fuerte, deje de entrenar inmediatamente.

INDICACIONES DE SEGURIDAD

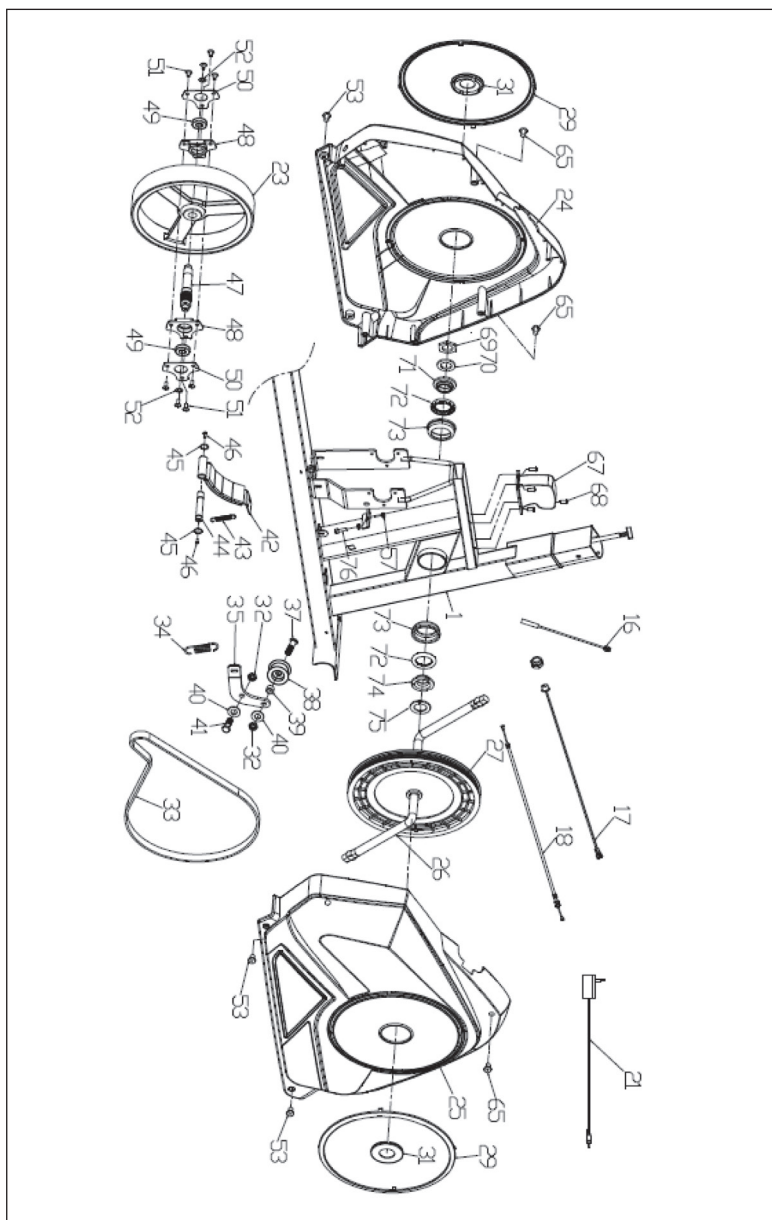
Lea atentamente estas indicaciones de seguridad antes de utilizar el aparato por primera vez y conserve este manual para futuras consultas. Las características del producto pueden variar ligeramente de las representadas en las imágenes. El fabricante puede realizar modificaciones sin aviso previo.

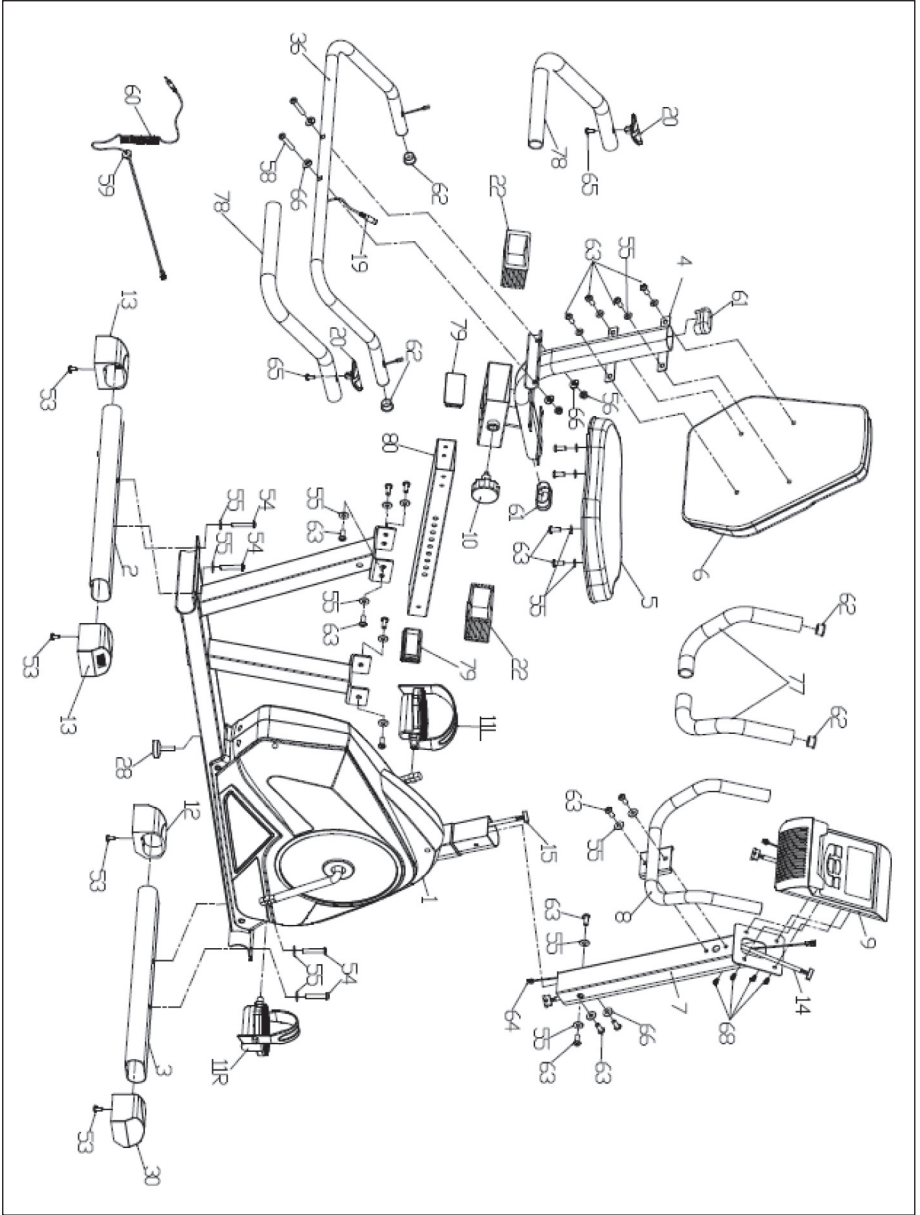
- Conserve este manual en un lugar seguro para que pueda consultarlo en cualquier momento.
- Monte el aparato una vez haya leído todo el manual de instrucciones. La seguridad y la eficacia del mismo podrá garantizarse si lo ha montado correctamente y si realiza un mantenimiento y uso idóneos. Asegúrese de que todos los usuarios están informados acerca de las advertencias y medidas de precaución.
- Coloque el aparato en una superficie plana y estable para garantizar un uso seguro. Proteja el suelo con una alfombra. No utilice el aparato en entornos húmedos, como cerca de piscinas, etc. Mantenga una distancia de seguridad de 0,6 metros con el resto de los objetos.
- Antes de iniciar el entrenamiento en el aparato, se recomienda realizar un reconocimiento médico para determinar si tiene algún problema físico o de salud que puede suponer un riesgo para su salud o seguridad, o impedir que pueda utilizar correctamente el aparato. El consejo de su médico es esencial si toma medicamentos que afectan la frecuencia cardíaca, la presión sanguínea o el nivel de colesterol.
- Preste atención a su reacción corporal. Un entrenamiento incorrecto o excesivo puede ser perjudicial para su salud. Detenga el entrenamiento inmediatamente si nota alguno de los siguientes síntomas: dolor, presión en el pecho, ritmo cardíaco irregular, fatiga extrema, vértigo o náuseas. Si tiene uno de los síntomas descritos, debe ponerse en contacto con un médico antes de continuar con el entrenamiento.
- No entrene inmediatamente después de comer.
- Solamente un adulto debe montar el aparato. Mantenga a los niños y mascotas lejos del aparato.
- Este aparato está concebido para ser utilizado en un entorno doméstico.
- El aparato no está indicado para uso terapéutico. Utilice el aparato únicamente para realizar ejercicios ilustrados en este manual de instrucciones.
- Cuando entrene, lleve ropa y calzado apropiados. Evite las prendas sueltas que puedan quedarse enganchadas en el aparato o limitar movimientos.
- Mantenga su espalda recta durante el entrenamiento.

- Antes de cada entrenamiento, asegúrese de que los manillares, el sillín y todos los tornillos y tuercas están montados correctamente.
- Asegúrese de no superar la posición máxima de las piezas móviles y no exceder la marca «Stop», pues existe riesgo de lesiones.
- Utilice el aparato solamente según se describe en estas instrucciones. Si detecta una pieza defectuosa cuando monte o examine el aparato, o si escucha sonidos atípicos durante su uso, detenga inmediatamente el entrenamiento. No utilice el aparato hasta que se haya solucionado el problema.
- Tenga cuidado al levantar o desplazar el aparato para no dañar su espalda. Utilice siempre una técnica de elevación adecuada o solicite ayuda, si es necesario.
- Todas las piezas móviles (p. ej. pedales, manillar, sillín, etc.) deben tener un mantenimiento semanal. Examínelos antes de cada uso del aparato. Si una pieza está rota o suelta, deberá repararla de inmediato. Vuelva a utilizar el aparato cuando se encuentre en perfecto estado.
- Tenga en cuenta que el aparato no tiene ningún sistema de rueda libre por lo que existe riesgo de accidente con un uso inadecuado.
- Mantenga el cable de alimentación lejos de fuentes de calor.
- Nunca introduzca objetos en las ranuras del aparato.
- Apague el aparato y desconecte el cable de alimentación antes de mover el aparato o si está lloviendo. Limpie la superficie del aparato con un producto de limpieza no abrasivo y un paño húmedo. No utilice disolventes.
- No utilice el aparato en lugares que no estén atemperados, como garajes, verandas, cuartos de baño, cocheras o en el exterior.
- Utilice el aparato de acuerdo con lo descrito en estas instrucciones de uso.
- Una reparación incorrecta o una modificación en la estructura del aparato (por ejemplo, retirar o sustituir las piezas originales) puede poner en peligro a los usuarios.
- El volante de inercia alcanza temperaturas elevadas durante el uso del aparato.
- Bloquee el aparato mediante el botón de bloqueo cuando no lo utilice.
- Los niños a partir de los 8 años de edad y las personas con discapacidad mental y física sólo pueden utilizar el aparato si han sido familiarizados con las funciones y las precauciones de seguridad por parte de un supervisor responsable de ellos.
- Asegúrese de que los niños no jueguen con el aparato.
- Antes de su uso, compruebe el voltaje de la tarjeta de identificación del dispositivo. Conecte el aparato sólo a tomas que correspondan a la tensión del aparato.

Atención: Peso máximo soportado: 120 kg.

DESCRIPCIÓN DEL PRODUCTO



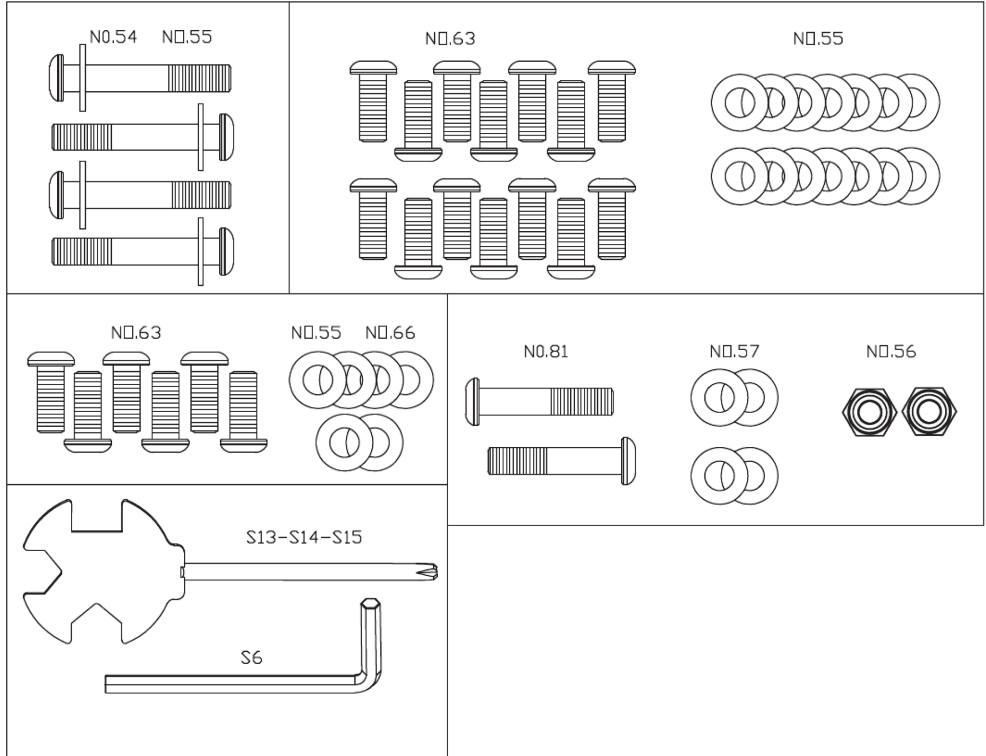


Lista de piezas

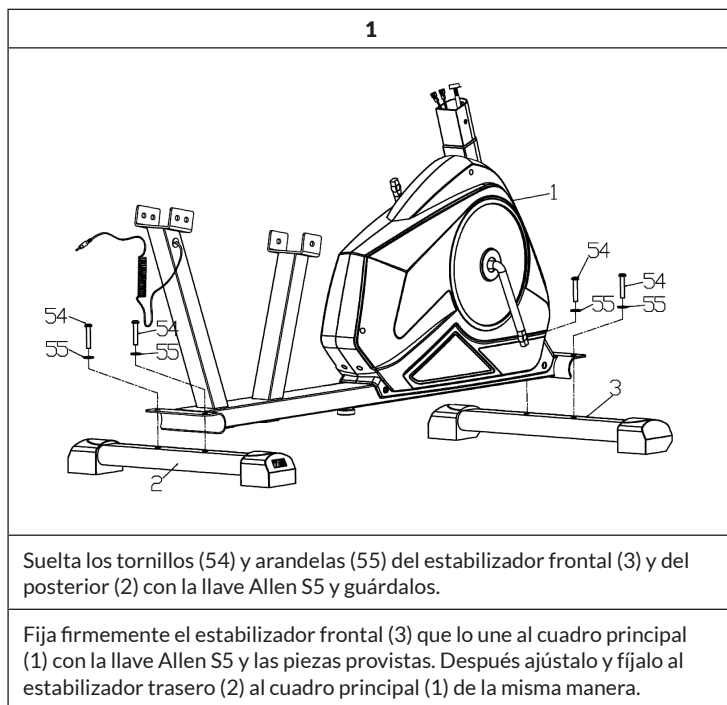
Núm.	Nombre/detalle	Pieza	Núm.	Nombre/detalle	Pieza
1	Cuadro principal	1	37	Tornillo de la placa de montaje	1
2	Estabilizador trasero	1	38	Rodillo de presión	1
3	Estabilizador delantero	1	39	Casquillo para el eje de desviación	1
4	Tubo de soporte del sillín	1	40	Lavadora	2
5	Sillín	1	41	Tornillo de la placa de montaje	1
6	Respaldo	1	42	Tablero magnético	1
7	Tubo delantero	1	43	Resorte de tensión	1
8	Manillar	1	44	Eje de rotación	1
9	Consola	1	45	Circlip	2
10	Knopf	1	46	Tornillo	2
11L	Pedal-Izda	1	47	Eje del volante	1
11R	Pedal-Dcha	1	48	Asiento del rodamiento	2
12	Tapa del estabilizador delantero izda	1	49	Acciones	2
13	Tapa del estabilizador trasero izda.	2	50	Pieza de cubierta del rodamiento	2
14	Cable superior de consola	1	51	Tornillo	8
15	Cable inferior de consola	1	52	Lavadora	2
16	Cable sensor de velocidad	1	53	Tornillo	8
17	Cable de corriente	1	54	Tornillo	4
18	Cable del motor	1	55	Lavadora	18
19	Cable del sensor del pulso	1	56	Tuerca de unión	2
20	Sensor del pulso	2	57	Tuerca hexagonal	1
21	Adaptador	1	58	Tornillo	2
22	Tubo de engranaje	2	59	Protección del cable	1
23	Rueda de inercia	1	60	Cable del sensor	1
24	Cubierta izda.	1	61	Cierre de tubo ovalado	2
25	Cubierta dcha.	1	62	Tapón de tubo del manillar	4
26	Cigüeñal	1	63	Tornillo	16
27	Polea de transmisión	1	64	Cable del sensor superior	1
28	Cojín ajustable	1	65	Tornillo	9
29	Cubierta decorativa	2	66	Cristal curvado	4
30	Tapa del estabilizador delantero dcha	1	67	Motor	1
31	Cubierta de la manilla	2	68	Tornillo	8
32	Tuerca de nylon	2	69	Madre	1
33	Cinturón	1	70	Tuerca de seguridad	1
34	Muelle	1	71	Rodamiento de bolas izquierdo	1
35	Bandeja de la correa	1	72	Esfera	2
36	Manillar trasero	1	73	Rodamiento de bolas	2

Núm.	Nombre/detalle	Pieza	Núm.	Nombre/detalle	Pieza
74	Cojinete derecho	1	78	Espuma manilla trasera	2
75	Arandela	1	79	Enganche tubo rectangular	2
76	Tornillo	1	80	Tubo de ajuste del sillín	1
77	Manguitos delanteros	2			

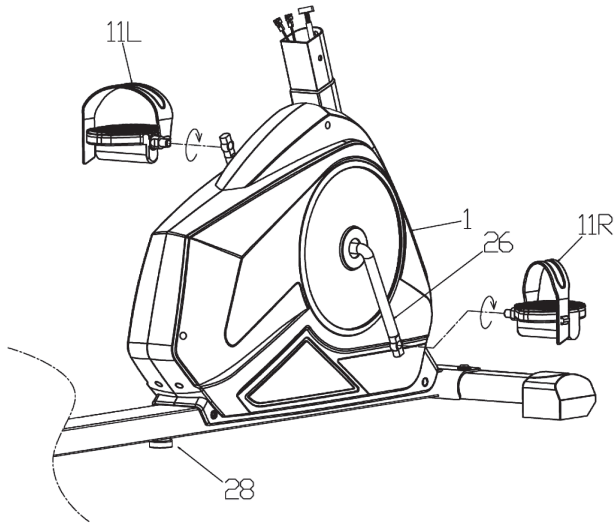
Piezas individuales para el montaje



MONTAJE

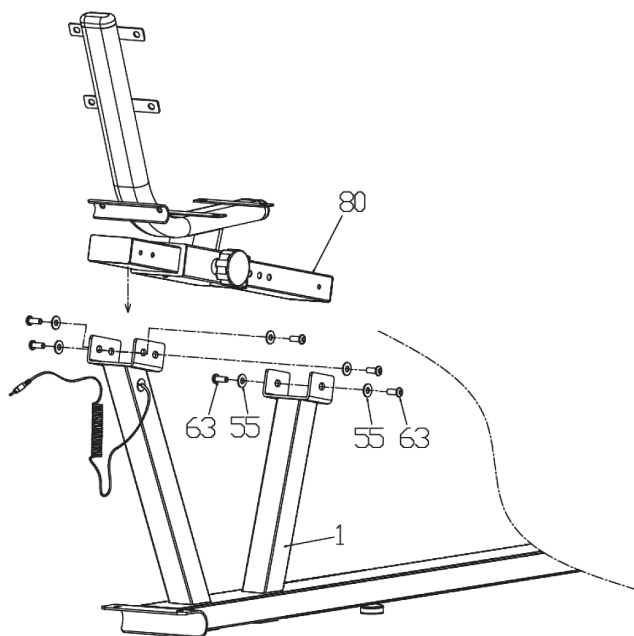


2



Fija el pedal izquierdo(11L) que está marcado con una "L" al cigüeñal (26) marcado con una "L" en el sentido contrario a las agujas del reloj; después fija el pedal derecho (11R) al cigüeñal (26) marcado con una "R" en el sentido contrario a las agujas del reloj.

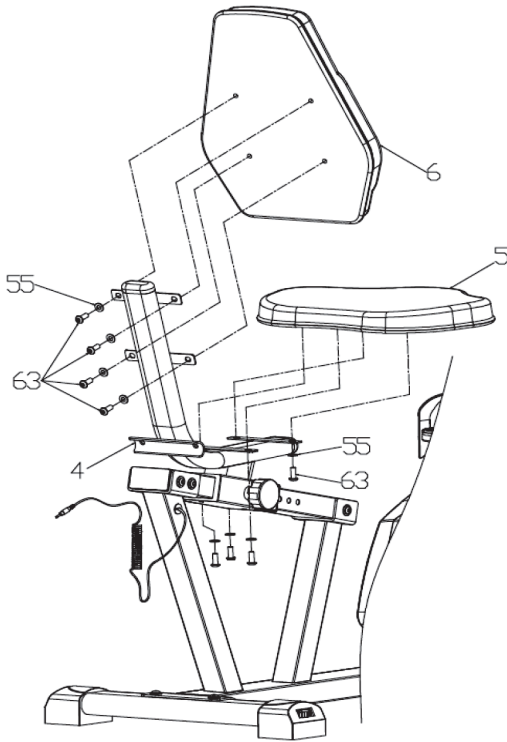
3



Retire todos los tornillos (63) y arandelas (55) del sillín, del soporte del sillín (80) con la llave Allen S5 y guárdelos para más tarde.

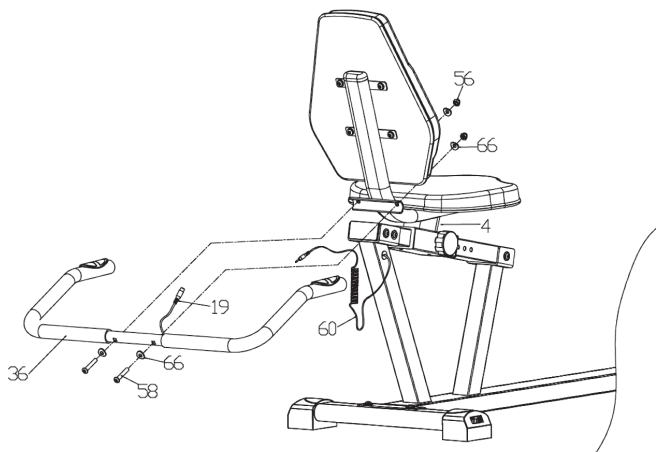
Fije el soporte del sillín (80) al cuadro principal con los tornillos (63) y las arandelas (55) con la llave Allen S5.

4



Fije el sillín (5) y el respaldo (6) con tornillos (63) y arandelas (55) al tubo soporte del sillín (4) y ajuste las piezas con la llave Allen S5.

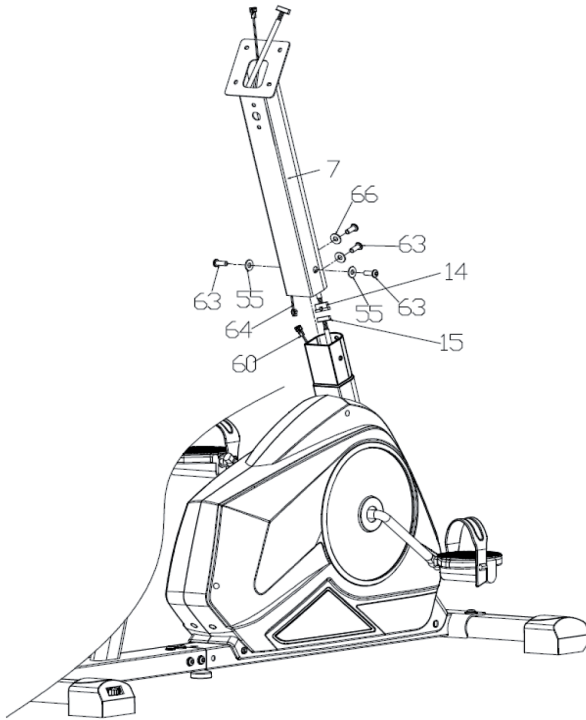
5



Fije el manillar trasero (36) con tornillos (58), arandelas curvadas (66) y tuercas de tapón (56) con la llave Allen S5 al soporte del sillín (4).

Conecte el cable del sensor de pulso inferior (19) con el sensor (60) correctamente.

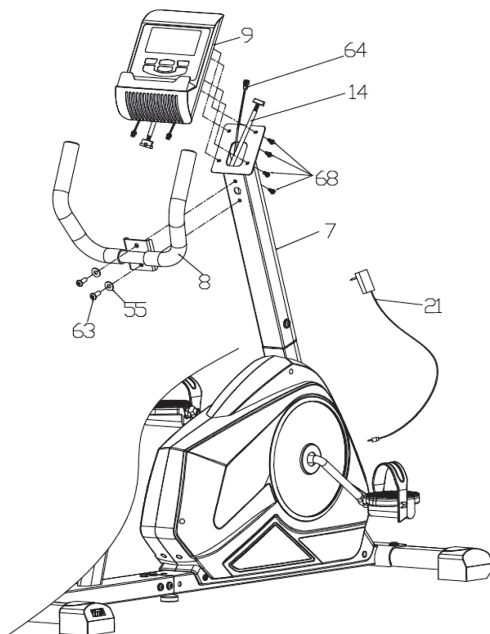
6



Conecte los cables de la consola cuidadosamente (14&15). Conecte el cable de sensor correctamente(60&64). Asegúrese de que todas las clavijas están rectas cuando conecte 14 & 15 y 60 & 64, de lo contrario habrá errores en el funcionamiento de la consola.

Coloque el tubo delantero (7) al cuadro principal como se muestra en la imagen(1) y fíjelo con tornillos (63), arandelas (55) y arandelas curvadas (66). con la llave Allen S5.

7



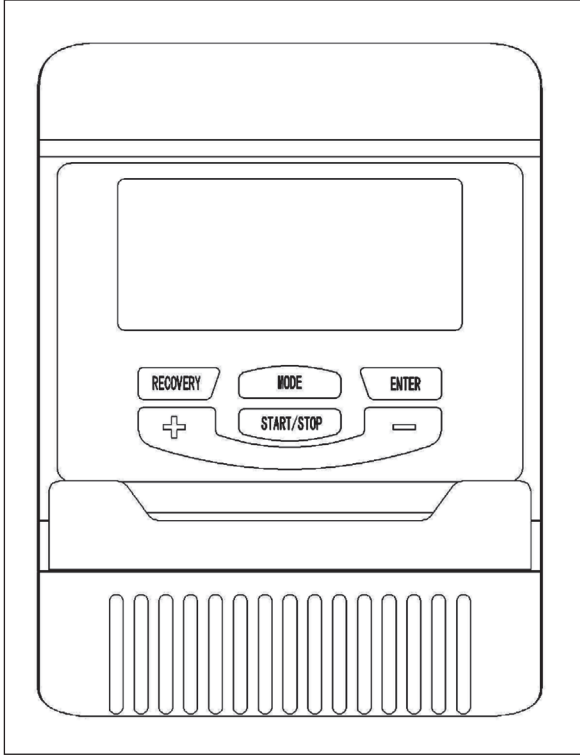
Fije el manillar (8) con arandelas (55) y tornillos (63) al tubo delantero (7).

Conecte el cable de la consola (14) y el cable del sensor de velocidad (64) con el cable de la consola (9) correctamente. Asegúrese de que todas las clavijas estén rectas.

Fije la consola (9) con tornillos (68) a la bandeja del tubo delantero (7).

Nota: Ahora está el aparato montado, si no está recto, puede ajustarlo con las patas de estabilización traseras(13) einstellen. Compruebe que todos los tornillos y tuercas están bien ajustados antes de comenzar el entrenamiento.

PANEL DE CONTROL Y TECLAS



Teclas de función

Botón	Función
START/STOP	<ul style="list-style-type: none"> • Enciende/Apaga el panel de control. • Activa/Desactiva la medición de la grasa corporal. • Al mantener este botón pulsado durante más de 3 segundos, se reestablecen todos los valores a 0.
DOWN (-)	Disminuye los parámetros de entrenamiento establecidos TIME (tiempo), DISTANCE (distancia), etc. Durante el entrenamiento, disminuye la resistencia.
UP (+)	Aumenta los parámetros de entrenamiento establecidos. Durante el entrenamiento, aumenta la resistencia.
ENTER	Confirma el parámetro o el modo de entrenamiento elegido mediante los botones UP y DOWN.
TEST (PULSE, RECOVERY)	Pulse este botón para elegir el modo Recuperación cuando el ordenador haya medido el pulso. Este modo cuenta con 6 niveles. El nivel F1 es el mejor y el nivel F6 es el peor.
MODE	Pulse este botón para seleccionar un programa (1-19).

Parámetros de entrenamiento

Atención: En algunos modos no se pueden establecer los parámetros. Si pulsa el botón ENTER después de elegir un programa, parpadeará el parámetro de tiempo, TIME. Puede elegir el tiempo de entrenamiento deseado mediante los botones UP y DOWN. Pulse el botón ENTER para confirmar el valor elegido. El siguiente parámetro empezará a parpadear. Elija los valores deseados mediante los botones UP y DOWN. Pulse el botón START/STOP para empezar el entrenamiento.

Campo	Área de visualización	Tiempo preestablecido	Incremento/Reducción	Descripción
Time (Tiempo)	0:00 ~ 99:00	0:00	± 1:00	<ul style="list-style-type: none"> • Cuando la pantalla indica 0:00, el tiempo se cuenta en orden ascendente. • Cuando la pantalla indica 1:00 ~ 99:00, el tiempo se cuenta en orden descendente, hasta 0.
Distance (Distancia)	0,00 ~ 999,0	0,00	± 1	<ul style="list-style-type: none"> • Cuando la pantalla indica 0,00, la distancia se cuenta en orden ascendente . • Cuando la pantalla indica 1,00 ~ 999,00, la distancia se cuenta en orden descendente, hasta 0.
Calories (Calorías)	0,00 ~ 9950	0,00	± 50	<ul style="list-style-type: none"> • Cuando la pantalla indica 0,0, las calorías se cuentan en orden ascendente . • Puede elegir el número de calorías que desea quemar, de 50,0 a 9950. En esta opción, las calorías se cuentan en orden descendente.
Watt	20 ~ 300	100	± 10	El usuario puede cambiar la visualización de vatios en el programa de control de vatios.
Age (Edad)	10 ~ 99	30	± 1	El ritmo cardíaco objetivo se basa en la edad. Cuando el ritmo cardíaco excede el ritmo cardíaco objetivo, el parámetro parpadea en la pantalla.

ENTRENAMIENTO DE CARDIO EN RESUMEN

El entrenamiento regular de cardio estimula el sistema cardiovascular (corazón y respiración). Uno mejora su condición física, pierde peso y quema grasas. Por ello, es el entrenamiento recomendado cuando uno quiere adelgazar. Durante el entrenamiento, primero se quema la glucosa, a continuación se queman las grasas acumuladas en el cuerpo a través de los ejercicios.

Un entrenamiento exigente de cardio (p. ej. entrenamiento en intervalos, entrenamiento a alta resistencia y de larga duración) requiere un elevado esfuerzo y entrena tanto la musculatura como la resistencia. Normalmente, cuanto más habitual se realice el entrenamiento, más eficiente será (también en sesiones cortas de 20 minutos).

Durante el entrenamiento

La resistencia durante la fase de entrenamiento de cardio determina en gran medida la intensidad del entrenamiento y los resultados del mismo. Un entrenamiento óptimo incluye una fase de calentamiento (1), una fase intensiva de cardio (2) y una fase de recuperación final (3). Si hace progresos o quiere quemar calorías, debe realizar estas 3 fases y entrenarse como mínimo durante 20-30 minutos en el ergómetro.

1. Fase de calentamiento

Comience su entrenamiento con una resistencia reducida. Es importante realizar una fase de calentamiento de 5-10 minutos porque es necesario calentar los músculos. Especialmente durante la fase de calentamiento, su circulación y musculatura deben tener tiempo a prepararse para la sesión que comienza. Como principiante, puede entrenarse los 3 primeros minutos en el nivel más sencillo e ir aumentando poco a poco en función de sus sensaciones.

2. Fase de entrenamiento de cardio

Tras aprox. 10 minutos puede pasar a la fase de entrenamiento de cardio. Si utiliza los programas de entrenamiento por intervalos, el ordenador de entrenamiento controla la resistencia en función del tipo de intervalo y así simula distintos objetivos.

La fase de entrenamiento de cardio está clasificada, en función del consumo de energía, en entrenamiento aeróbico y anaeróbico. Estos dos tipos se definen del siguiente modo:

Entrenamiento aeróbico

En esta zona mejorará su sistema cardiovascular y quemará grasas.

A pesar del esfuerzo ligero a pulsaciones elevadas, respiración profunda, acaloramiento y sudor ligero, no se sentirá muy fatigado, la respiración no se acelera demasiado así que todavía podrá hablar perfectamente con alguien sin apenas quedarse sin aire y tiene la sensación de que puede mantener esa carga durante mucho tiempo sin agotarse. Tendrá la misma sensación que cuando sube rápido una ligera pendiente.

Los músculos y el corazón trabajan de un modo más intensivo y pueden obtener la gran parte de su necesidad energética utilizando el oxígeno procedente de la producción de energía aeróbica. La obtención de energía anaeróbica es también activa a pequeña escala, pero solo hasta cierto punto, pues el ácido láctico producido en este proceso puede extraerse para producir energía. Gran parte de su ejercicio debe consistir en un tipo de entrenamiento aeróbico.

Si continúa aumentando la carga, llegará en algún momento a un límite donde su obtención de energía por oxígeno ya no podrá aumentar la producción de energía, por lo que debe activarse la obtención de energía anaeróbica en mayor proporción. En esos momentos se encontraría realizando un entrenamiento anaeróbico.

Entrenamiento anaeróbico

En este tipo de entrenamiento mejora su rendimiento y velocidad. En cuanto aumente de nuevo el entrenamiento en esta fase, el trabajo de movimiento será más extenuante debido al nivel de lactato en aumento, uno comienza a sudar más, la respiración se agita y tras más o menos tiempo, en función del estado del entrenamiento, los músculos se fatigan, uno se siente agotado y no puede continuar al mismo nivel de intensidad.

3. Fase de recuperación

Para finalizar, realice como mínimo 5 minutos de fase de recuperación y utilice aquí también los niveles de resistencia más bajos sin un esfuerzo requerido elevado. La fase de recuperación también es muy útil para evitar posibles agujetas tras el entrenamiento. Es muy aconsejable tras una sesión intensa de entrenamiento realizar una regeneración activa, como un baño caliente, una sesión de sauna o un masaje.

Avances en el entrenamiento

Su entrenamiento puede intensificarse con periodicidad mensual prolongando especialmente la fase de entrenamiento de cardio o con niveles de resistencia más elevados (o un entrenamiento por intervalos exigente).

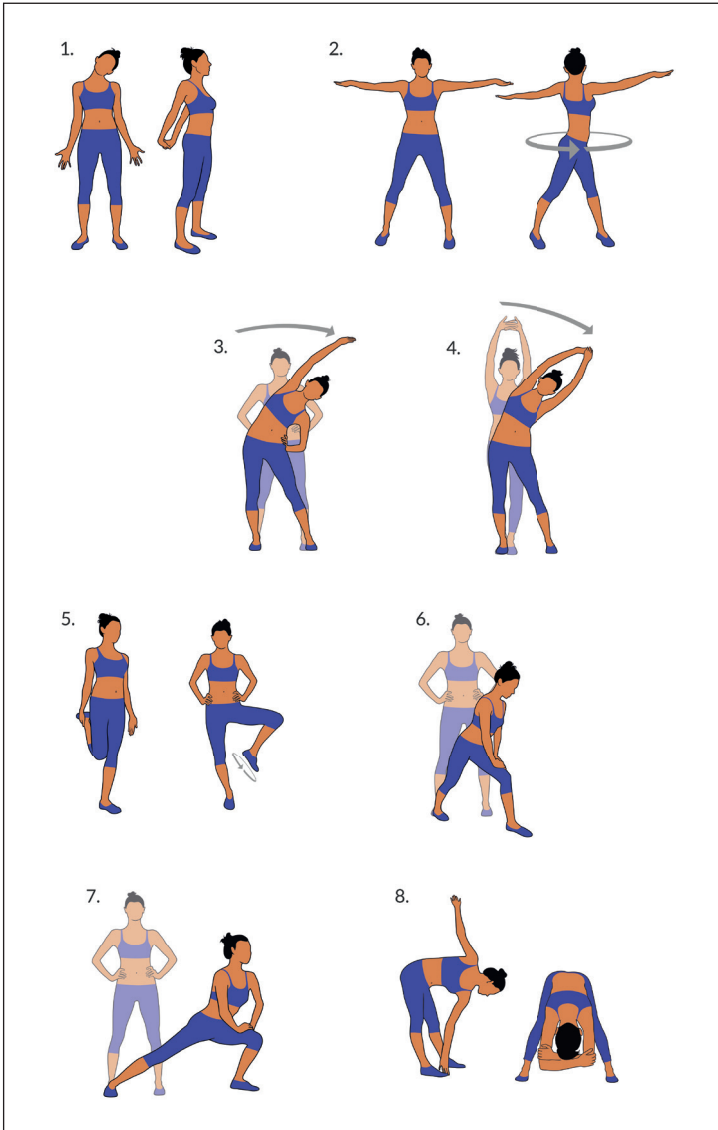
Comida y bebida

- Beba antes, durante y después del entrenamiento.
- Durante el entrenamiento, beba al menos 2 sorbos de agua (10 a 20 cl) cada 10-15 minutos.
- Si su entrenamiento dura más de 1 hora, debe beberse una botella de deporte completa para proteger al cuerpo de la deshidratación durante la sesión.
- Para un entrenamiento de cardio óptimo, es muy importante una alimentación adecuada tanto antes como después de la actividad física.

Antes del entrenamiento, debe comer preferiblemente hidratos de carbono, presentes por ejemplo en el arroz y las pastas, ya que aportan al cuerpo una cantidad importante de energía.

Tras el entrenamiento debe „repostar“ proteínas, que se encuentran en los huevos, yogur y en los frutos secos. Incluso si desea perder peso, es imprescindible comer algo después del entrenamiento para que su cuerpo se regenere.

CALENTAMIENTO ANTES DEL ENTRENAMIENTO



Realice los siguientes ejercicios de calentamiento antes de cada entrenamiento. Así movilizará las articulaciones y activará la musculatura.

Si siente molestias o dolor al realizar alguno de los movimientos, obvie dicho ejercicio y planifique un entrenamiento de calentamiento específico con su médico o entrenador.

Cada movimiento debe realizarse varias veces (a derecha e izquierda) para que pueda comenzar de manera relajada en el entrenamiento de cardio.

Tómese unos 5 minutos de tiempo para las siguientes rutinas de entrenamiento de CapitalSports.

1. Incline la cabeza lateralmente, moviéndola despacio de derecha a izquierda. Además, movilice los hombros (movimiento circular y contracción de los hombros).
2. Gire la cadera con los brazos extendidos. Los pies no están fijos al suelo (las articulaciones del pie acompañan la torsión del cuerpo).
3. Doble la cadera con un brazo extendido hacia arriba. Manténgase en esa posición unos segundos para cada lado.
4. Flexione la cadera con ambos brazos unidos hacia arriba. Manténgase también en esta posición para que el ejercicio sea un poco más intenso, ya que el segundo brazo participa.
5. Colóquese sobre una pierna y agarre el empeine con la mano. Aquí moviliza la articulación del pie y estira ligeramente los muslos. Sosténgase igualmente para mantener el equilibrio. Manténgase sobre una pierna y gire el pie en círculos en ambas direcciones.
6. Coloque una pierna adelante y apóyese con el tronco en el muslo. Aquí moviliza, además de las articulaciones de la rodilla y el pie, la musculatura interior de la pantorrilla.
7. Repita el ejercicio del punto 6 con la diferencia de que ahora debe dar un paso mayor hacia adelante. El movimiento será más intenso.
8. Inclínese con las piernas extendidas hacia adelante y toque alternadamente con la mano el pie contrario. Para finalizar, déjese caer hacia abajo de manera relajada.

ENTRENAMIENTO CON PROGRAMAS

Puede utilizar uno de los siguientes programas de entrenamiento:

Manual (P1)

Con la ayuda de los botones UP y DOWN, elija «Manual» y pulse ENTER para confirmar. Empezará a parpadear el primer parámetro, «Time» (Tiempo), en la pantalla. Elija los valores deseados con los botones UP y DOWN. Pulse el botón ENTER para guardar. Ahora, puede configurar el siguiente parámetro. Siga los pasos descritos para elegir todos los parámetros y pulse el botón START/STOP para empezar el entrenamiento.

Atención: Cuando un parámetro llega a la cuenta regresiva «0», el aparato emite un pitido y el entrenamiento se finaliza automáticamente. Pulse START/STOP para reanudar el entrenamiento y llegar a los parámetros meta no alcanzados.

Programas preconfigurados (P2 - P9)

Hay 8 perfiles de programa que se pueden utilizar. Todos los perfiles de programa tienen 24 niveles de resistencia.

Con la ayuda de los botones UP y DOWN, elija un programa y pulse ENTER para confirmar. Empezará a parpadear el primer parámetro, «Time» (Tiempo), en la pantalla. Elija los valores deseados con los botones UP y DOWN. Pulse el botón ENTER para guardar. Ahora, puede configurar el siguiente parámetro. Siga los pasos descritos para elegir todos los parámetros y pulse el botón START/STOP para empezar el entrenamiento.

Atención: Cuando un parámetro llega a la cuenta regresiva «0», el aparato emite un pitido y el entrenamiento se finaliza automáticamente. Pulse START/STOP para reanudar el entrenamiento y llegar a los parámetros meta no alcanzados.

Programa de control de vatios (P10)

Con la ayuda de los botones UP y DOWN, elija el programa «Watt control program» y pulse ENTER para confirmar. Empezará a parpadear el primer parámetro, «Time» (Tiempo), en la pantalla. Elija los valores deseados con los botones UP y DOWN. Pulse el botón ENTER para guardar. Ahora, puede configurar el siguiente parámetro. Siga los pasos descritos para elegir todos los parámetros y pulse el botón START/STOP para empezar el entrenamiento.

Atención: Cuando un parámetro llega a la cuenta regresiva «0», el aparato emite un pitido y el entrenamiento se finaliza automáticamente. Pulse START/STOP para reanudar el entrenamiento y llegar a los parámetros meta no alcanzados. El ordenador ajusta automáticamente la resistencia según la velocidad, para mantener un número de vatios constante. Durante el entrenamiento, se puede ajustar el número de vatios con los botones UP y DOWN.

Programa de grasa corporal (P11)

- 1 Con la ayuda de los botones UP y DOWN, elija el programa «BODY FAT» y pulse ENTER para confirmar.
- 2 Empezará a parpadear «Male» (masculino) en la pantalla. Puede elegir el sexo deseado con los botones UP y DOWN. Pulse el botón ENTER para guardar.
- 3 Ahora, parpadeará en la pantalla «175». Elija su altura con los botones UP y DOWN. Pulse el botón ENTER para guardar.
- 4 Ahora, parpadeará en la pantalla «30». Elija su edad con los botones UP y DOWN. Pulse el botón ENTER para guardar.
- 5 Pulse el botón START/STOP para iniciar la medición. Agarre firmemente los pulsómetros del manillar.

- 6 Después de 15 segundos, se indicará en la pantalla «Body Fat % (grasa corporal), BMR (metabolismo basal), BMI (índice de la masa corporal) y BODY TYPE».

Según el índice de la masa corporal, se distinguen 9 tipos de cuerpo:

Tipo	Índice de masa corporal en %
1	5 - 9
2	10 - 14
3	15 - 19
4	20 - 24
5	25 - 29
6	30 - 34
7	35 - 39
8	40 - 44
9	45 - 50

- 7 Pulse el botón START/STOP para volver a la página de inicio.

Programa de ritmo cardíaco objetivo (P12)

Con la ayuda de los botones UP y DOWN, elija el programa «TARGET H.R.» y pulse ENTER para confirmar. Empezará a parpadear el primer parámetro, «Time» (Tiempo), en la pantalla. Elija los valores deseados con los botones UP y DOWN. Pulse el botón ENTER para guardar. Ahora, puede configurar el siguiente parámetro. Siga los pasos descritos para elegir todos los parámetros y pulse el botón START/STOP para empezar el entrenamiento.

Atención: Cuando el pulso (± 5) se encuentra por encima o por debajo del ritmo cardíaco objetivo, el aparato ajusta automáticamente la resistencia. El aparato comprueba el ritmo cardíaco cada 15 segundos aproximadamente. Según el ritmo, aumenta o disminuye la resistencia. Cuando un parámetro llega a la cuenta regresiva «0», el aparato emite un pitido y el entrenamiento se finaliza automáticamente. Pulse START/STOP para reanudar el entrenamiento y llegar a los parámetros meta no alcanzados.

Programa de control del ritmo cardíaco (P13-P15)

Existen 3 opciones para el pulso meta:

- P13: 60% frecuencia meta = 60% de (220-edad)
- P14: 75% frecuencia meta = 75% de (220-edad)
- P15: 85% frecuencia meta = 85% de (220-edad)

Elija uno de los programas de control de ritmo cardíaco con los botones AUF y AB, y pulse ENTER para confirmar. Empezará a parpadear el primer parámetro, «Time» (Tiempo), en la pantalla. Elija los valores deseados con los botones UP y DOWN. Pulse el botón ENTER para guardar e ir al siguiente parámetro. Prosiga con todos los parámetros deseados y pulse START/STOP para empezar el entrenamiento.

Atención: Cuando el pulso (± 5) se encuentra por encima o por debajo del ritmo cardíaco objetivo, el aparato ajusta automáticamente la resistencia. El aparato comprueba el ritmo cardíaco cada 15 segundos aproximadamente. Según el ritmo, aumenta o disminuye la resistencia. Cuando un parámetro llega a la cuenta regresiva «0», el aparato emite un pitido y el entrenamiento se finaliza automáticamente. Pulse START/STOP para reanudar el entrenamiento y llegar a los parámetros meta no alcanzados.

Programa de usuario (P16-P19)

Existen 4 programas de usuario (U1 – U4). Estos programas permiten a los usuarios almacenar los ajustes y valores realizados para no tener que introducirlos cada vez que entrenen.

Con la ayuda de los botones UP y DOWN, elija el programa «User» y pulse ENTER para confirmar. Empezará a parpadear el primer parámetro, «Time» (Tiempo), en la pantalla. Elija los valores deseados con los botones UP y DOWN. Pulse el botón ENTER para guardar. Ahora, puede configurar el siguiente parámetro. Siga los pasos descritos para elegir todos los parámetros. Después de establecer todos los parámetros, parpadeará en la pantalla «Nivel 1». Elija el nivel deseado con los botones UP y DOWN, y pulse ENTER para confirmar. Pulse START/STOP para empezar el entrenamiento.

Atención: Cuando un parámetro llega a la cuenta regresiva «0», el aparato emite un pitido y el entrenamiento se finaliza automáticamente. Pulse START/STOP para reanudar el entrenamiento y llegar a los parámetros meta no alcanzados.

ENTRENAMIENTO CON LA APP KINOMAP

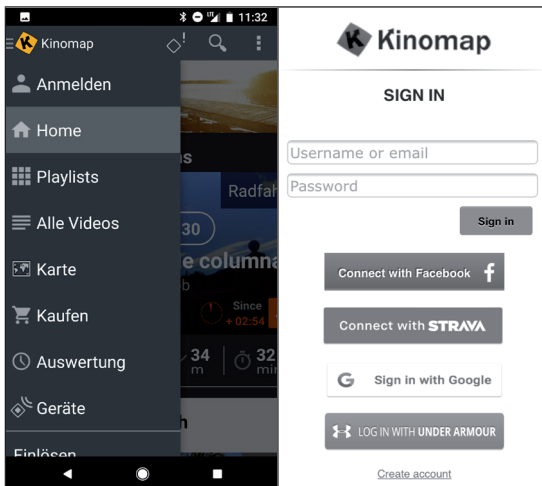
Con la app KINOMAP puede correr, pedalear o remar por todo el mundo con más de 100.000 km de vídeos en movimiento y son los propios usuarios quienes pueden actualizarlo diariamente. Intente seguir el ritmo en las mismas condiciones en las que se han grabado los vídeos. Utilice el portal KINOMAP y seleccione su propio vídeo en vivo. Mejore su forma física utilizando su propio intervalo en resistencia o en modo potencia.



Conecte directamente sus dispositivos compatibles. Como alternativa, también puede utilizar la cámara que le ofrece un sensor óptico de frecuencia de palada, de pedaleo o de paso. Participe en nuestras sesiones de multijugador e intente llegar el primero a la meta.

Crear cuenta

Si desea utilizar el KINOMAP, debe conectarse primero con su cuenta KINOMAP. Cuando se haya registrado satisfactoriamente, puede comenzar con el entrenamiento. Si no cierra sesión, esta seguirá iniciada para cuando vuelva a acceder a la app. Si todavía no tiene una cuenta KINOMAP, regístrese para obtener una cuenta gratuita.



Código de activación

- La versión estándar es gratuita y le ofrece acceso a una serie de vídeos gratuitos y entrenamiento de intervalos (actualmente no disponibles para todos los dispositivos).
- Posteriormente se requerirá una suscripción para tener acceso a todos los contenidos, entre los que se encuentran miles de vídeos reales, un modo multijugador y mucho más.
- Tras el primer inicio de sesión, la app le solicitará un código de activación. Si tiene uno, introdúzcalo en el campo correspondiente para activar su suscripción para la app.
- Puede acceder a la función „añadir código de activación“ posteriormente.

Introducir código de activación

Indicaciones sobre la suscripción: Puede suscribirse al servicio en periodicidad mensual o anual, obteniendo así acceso a funciones avanzadas. Vaya a „Ajustes de suscripción“.

Tras la activación, verá su suscripción en „Mi suscripción“:

Establecer conexión con el aparato de entrenamiento

Cómo conectar el aparato a la app KINOMAP:

- 1 Vaya al menú „Equipo“.
- 2 Añadir nuevos dispositivos con la tecla +
- 3 Seleccione el tipo de aparato de la lista (ergómetro para el CapitalSports **Evo Air PRO**).
- 4 Seleccione la marca **CapitalSports**.
- 5 Seleccione el modelo **Evo Air PRO**.
- 6 Si se ha detectado el aparato, confirme tocando la ventana.
- 7 Pulse en GUARDAR. Se ha añadido el aparato.

Cámara facial

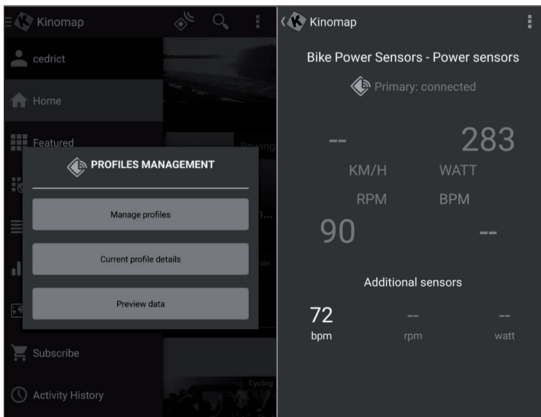
- Su producto CapitalSports Epsilon utiliza el reconocimiento facial de Kinomap para determinar la frecuencia de patadas, pasos o latidos (el smartphone o la cámara de la mesa sirven de sensor).
- Kinomap determina y evalúa la intensidad del movimiento moviendo la cabeza durante el entrenamiento.

Si inicia una sesión de entrenamiento, verá su rostro en la esquina inferior derecha para ajustar la posición de su tablet o smartphone. En cuanto reconozca su cara, esta desaparece para ver el panel.

La app le solicita modificar la resistencia manualmente en función del cambio de altitud.

Previsualización de los datos

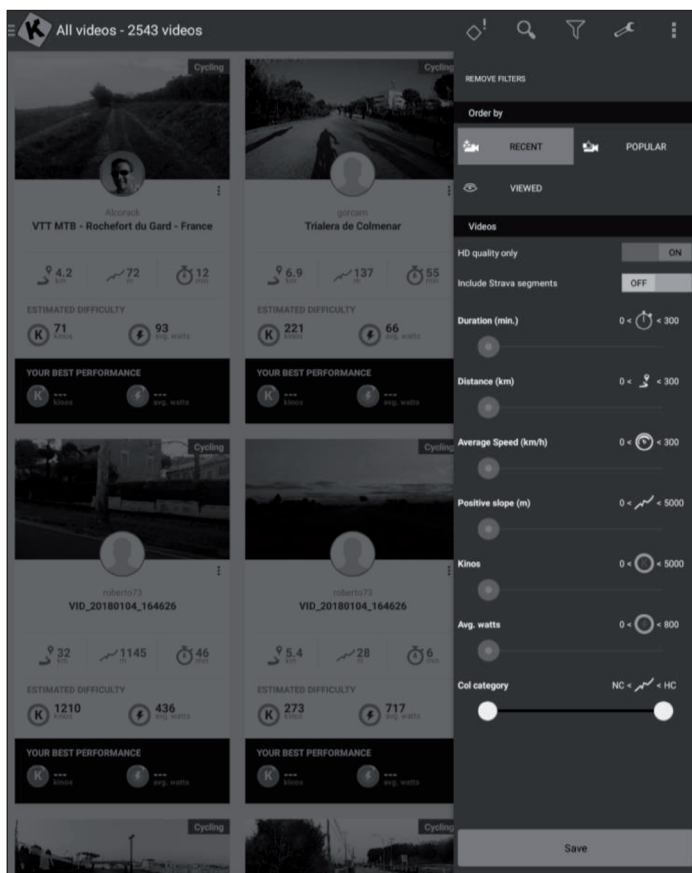
Con la función „Previsualización de los datos“ puede ver enseguida los datos enviados por el aparato. Esta función es especialmente útil si tiene problemas a la hora de iniciar una actividad. En función del equipamiento, la app recibirá los valores correspondientes.



Entrenamiento

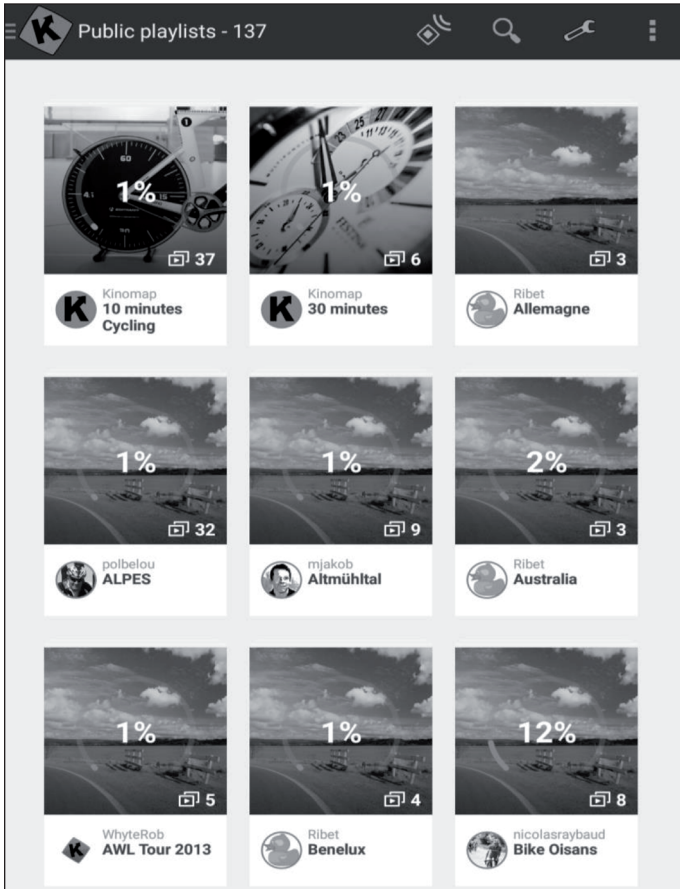
Selección de vídeo

- Tiene a su disposición varias listas con vídeos en los que puede seleccionar el vídeo deseado para entrenarse con ellos durante el entrenamiento.
- Existe una función de filtro para garantizar que accede a los vídeos buscados (Featured, popular, most viewed, most recent, duration, distance, incline...).
- Para cada vídeo puede ver información relevante: su nombre, el creador (quien ha publicado el vídeo), país, duración, distancia, media de la pendiente positiva, velocidad media.



Listas de reproducción

- Aquí accederá a muchas listas de reproducción que Kinomap o los usuarios han ido creado.
- Cada lista de reproducción tiene un tema determinado, como entrenamiento de 30 min o visita de un país.
- Puede realizar el seguimiento de sus avances en todas las listas de reproducción y en cada vídeo que cree.
- En estos momentos, no puede administrar las listas de reproducción directamente desde la app.




Comienzo del entrenamiento.

<p>Seleccione el vídeo en el que desea entrenarse.</p>	<p>Seleccione el modo en el que desea entrenarse.</p>	<p>Comience caminando o pedaleando para iniciar el entrenamiento.</p>

Modo descubrimiento o reto

Modo reto: El vídeo se reproduce a la velocidad que lleve para que pueda rendir lo mismo que el creador del mismo. Si no va lo suficientemente rápido, el vídeo reduce poco a poco la tasa de fotogramas. Si va a buen ritmo, la tasa de fotogramas puede aumentarse hasta el doble de la velocidad original. Utilice este modo para participar en retos como los Indoor Challenges y para exportar un mapa completo de su recorrido virtual junto con sus coordenadas a páginas web de terceros, como Strava.

Modo descubrimiento: El vídeo se reproduce a velocidad original y se pausa cuando su velocidad es 0. Independientemente de su rendimiento, la tasa de fotogramas no se modifica. Pero todavía puede ver si tiene un buen ritmo consultando el rendimiento de energía registrada en la app. Tenga en cuenta que la exportación a una página web de terceros, como Strava, está limitada a vatios y a datos adicionales como ritmo y frecuencia cardiaca; no obstante, no se muestran coordenadas ni un mapa.



Pick your settings

Select your training mode and if you wish to resume a previous activity, or start a new one.

DISCOVERY CHALLENGE

Challenge selected: the video plays at your speed.

NEW TRAINING PREVIOUS TRAINING

EXIT START

Pantalla de entrenamiento

En el marco superior de la pantalla aparece la información relevante:

- La duración
- La electricidad generada
- La velocidad actual
- El ritmo cardiaco (solo si añade un cinturón cardiaco original o si su equipamiento tiene uno de fábrica)
- La frecuencia de paso actual
- La distancia
- La posición del mapa se sincroniza con el vídeo.



La pestaña „Lista de ranking“ solo está disponible en modo multijugador.

- **Eje de abscisas:** Altura en metros
- **Eje de ordenadas:** Distancia en km en modo reto.
- **Duración:** en segundos en modo descubrimiento.

Regular resistencia/marchas

En el monitor recibirá instrucciones de cómo ajustar la resistencia en función del perfil de altura (altura) si utiliza un sensor de frecuencia de paso/velocidad o un sensor óptico.

Finalizar entrenamiento

Si desea pausar o detener el entrenamiento, deje de correr/pedalear o utilice la tecla Pause situada en la esquina de la unidad de entrenamiento. Haga clic en la interfaz „Continuar sesión“ para continuar con un entrenamiento inacabado. Si desea finalizar esa actividad, confirme pulsando en „Guardar y finalizar“.

Valoraciones

Historial de entrenamiento

- Abra el menú principal situado en la parte izquierda para hacer clic en „Historial de entrenamiento“.
- Puede ver el historial de sus anteriores sesiones de entrenamiento, incluido el nombre del vídeo con el que se ha entrenado, la fecha del entrenamiento, su duración y distancia.
- Haga clic en una sesión determinada para obtener toda la información.
- Su historial de entrenamiento contiene un mapa, un resumen y una serie de diagramas detallados de su velocidad, rendimiento, frecuencia de paso y frecuencia cardiaca hasta el momento. Tenga en cuenta que el historial de entrenamiento puede exportarse automáticamente a distintas plataformas, como RunKeeper, Strava o Under Armour.



Búsqueda

Este botón siempre está disponible en la esquina superior derecha para buscar vídeos, independientemente del menú en el que se encuentre.

Existen varias opciones para buscar el vídeo que desea:

- Puede buscar haciendo clic en la tecla Buscar. En cuanto haya introducido al menos 3 caracteres, se abrirá una búsqueda con autocompletado automático.
- También puede realizar una búsqueda geográfica. Seleccione „mapa“ en el menú principal.
- Puede obtener todos los vídeos disponibles haciendo clic en „Publics Playlists“ o „Todos los vídeos“.

Ajustes

Configuración de usuario

- Acceda al menú Ajustes y ajuste sus datos de usuario, incluidos sus datos personales, altura, peso, fecha de nacimiento y sexo.
- Esta información influye en el cálculo de la velocidad.

Pantalla externa

Siga las instrucciones para visualizar la pantalla mediante Chromecast o Apple TV en su televisor.

CUIDADO Y MANTENIMIENTO

Nota: Como con todos los dispositivos de entrenamiento con componentes mecánicos móviles, con este producto puede ocurrir que se aflojen los tornillos con un uso frecuente. Por ello, recomendamos controlar regularmente los tornillos y apretarlos con la llave adecuada si fuera necesario. Limpie regularmente el aparato de entrenamiento con un paño húmedo para mantener las superficies libres de sudor y polvo.

- Retire la batería del panel de control si no utiliza el aparato durante un periodo de tiempo prolongado.
- Limpie el aparato regularmente con un paño limpio para mantener una apariencia limpia.
- El uso seguro del aparato solo puede garantizarse si este se limpia regularmente y se inspecciona para detectar daños o desgastes (p. ej. en pedales, manillares, sillín, etc.). Es indispensable sustituir las piezas dañadas y utilizar el aparato solo cuando se haya finalizado dicha reparación.
- Compruebe habitualmente si los tornillos y las tuercas están bien fijados.
- Engrase todas las piezas móviles.
- Controle especialmente todos los componentes que tiendan a desgastarse, como el sistema de frenos, reposapiés, etc.
- Ya que el sudor es muy agresivo, no debe entrar en contacto con las piezas esmaltadas o cromadas del aparato, especialmente con el ordenador. Después de su uso, limpie inmediatamente el aparato. Las partes esmaltadas del aparato pueden limpiarse con una esponja húmeda. Deben evitarse todos los productos agresivos o corrosivos a la hora de la limpieza.
- Guarde el aparato en una zona limpia y seca fuera del alcance de los niños.

RETIRADA DEL APARATO



Si en su país existe una disposición legal relativa a la eliminación de aparatos eléctricos y electrónicos, este símbolo estampado en el producto o en el embalaje advierte que no debe eliminarse como residuo doméstico. En lugar de ello, debe depositarse en un punto de recogida de reciclaje de aparatos eléctricos y electrónicos. Una gestión adecuada de estos residuos previene consecuencias potencialmente negativas para el medio ambiente y la salud de las personas. Puede consultar más información sobre el reciclaje y la eliminación de este producto contactando con su administración local o con su servicio de recogida de residuos.

Este producto contiene baterías. Si en su país existe una disposición legal relativa a la eliminación de baterías, estas no deben eliminarse como residuo doméstico. Infórmese sobre la normativa vigente relacionada con la eliminación de baterías. Una gestión adecuada de estos residuos previene consecuencias potencialmente negativas para el medio ambiente y la salud de las personas.

DECLARACIÓN DE CONFORMIDAD



Fabricante:

Chal-Tec GmbH, Wallstraße 16, 10179 Berlín, Alemania.

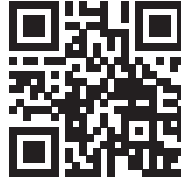
Importador para Gran Bretaña:

Berlin Brands Group UK Limited
PO Box 42
272 Kensington High Street
London, W8 6ND
United Kingdom

Por la presente, Chal-Tec GmbH declara que el tipo de equipo radioeléctrico Evo Air Pro es conforme con la Directiva 2014/53/UE. El texto completo de la declaración UE de conformidad está disponible en la dirección Internet siguiente: use.berlin/10032726

Cher client,

Toutes nos félicitations pour l'acquisition de ce nouvel appareil. Veuillez lire attentivement les instructions suivantes de branchement et d'utilisation afin d'éviter d'éventuels dommages. Le fabricant ne saurait être tenu pour responsable des dommages dus au non-respect des consignes de sécurité et à la mauvaise utilisation de l'appareil. Scannez le QR-Code pour accéder à la dernière version du mode d'emploi et à d'autres informations concernant le produit:



SOMMAIRE

Consignes de sécurité	120
Aperçu de l'appareil	122
Assemblage	126
Console et fonctions des touches	133
Aperçu de l'entraînement cardio	136
Échauffement avant l'entraînement	139
Entraînement avec la console	141
Entraînement avec l'appli kinomap	145
Entretien et maintenance	155
Conseils pour le recyclage	156
Déclaration de conformité	156

FICHE TECHNIQUE

Numéro d'article	10032726
Alimentation électrique	220-240 V ~ 50/60 Hz
Pondération	33,6 kg

**MISE EN GARDE**

Cet appareil d'entraînement stationnaire n'est pas adapté à des applications de haute précision. Le système de surveillance de la fréquence cardiaque peut être défectueux. Trop d'entraînement peut entraîner des blessures dangereuses ou la mort. Si votre performance diminue de façon inhabituelle, arrêtez immédiatement l'entraînement.

CONSIGNES DE SÉCURITÉ

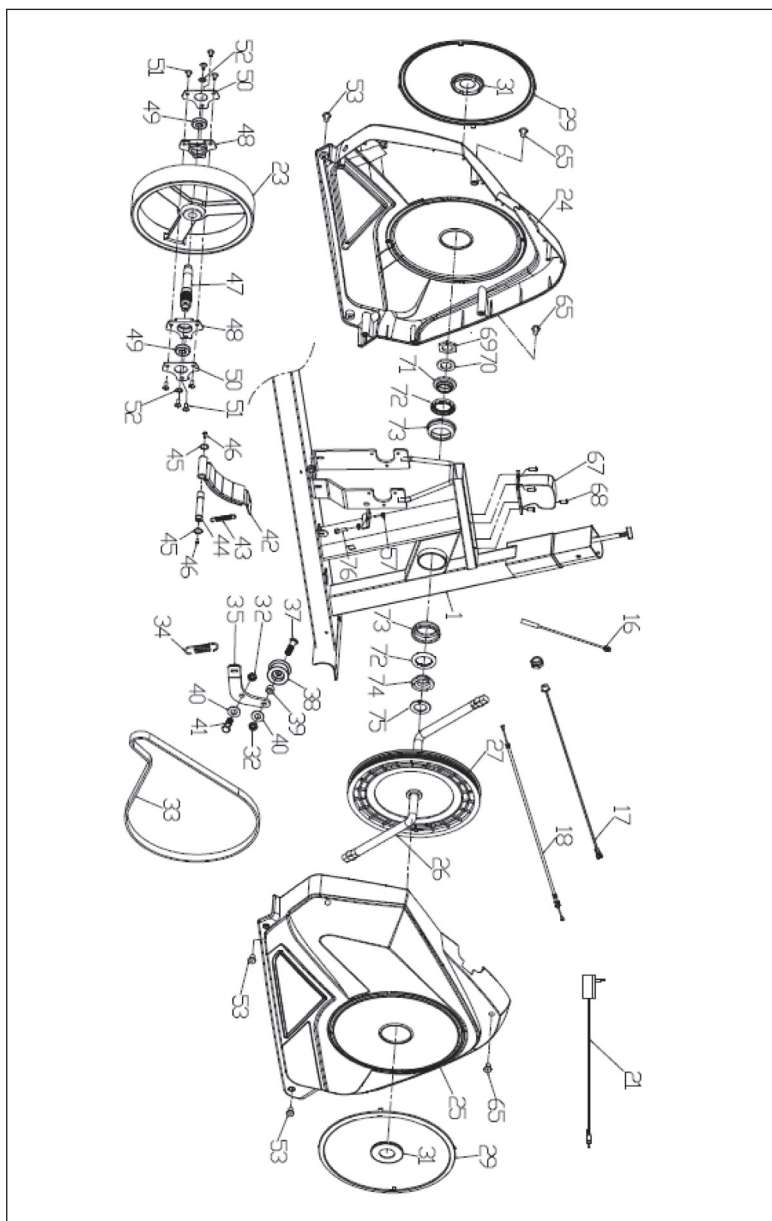
Lisez attentivement le mode d'emploi avant d'utiliser l'appareil et conservez-le pour référence ultérieure. Les caractéristiques du produit peuvent différer légèrement des illustrations. Le fabricant est susceptible d'effectuer des modifications sans préavis.

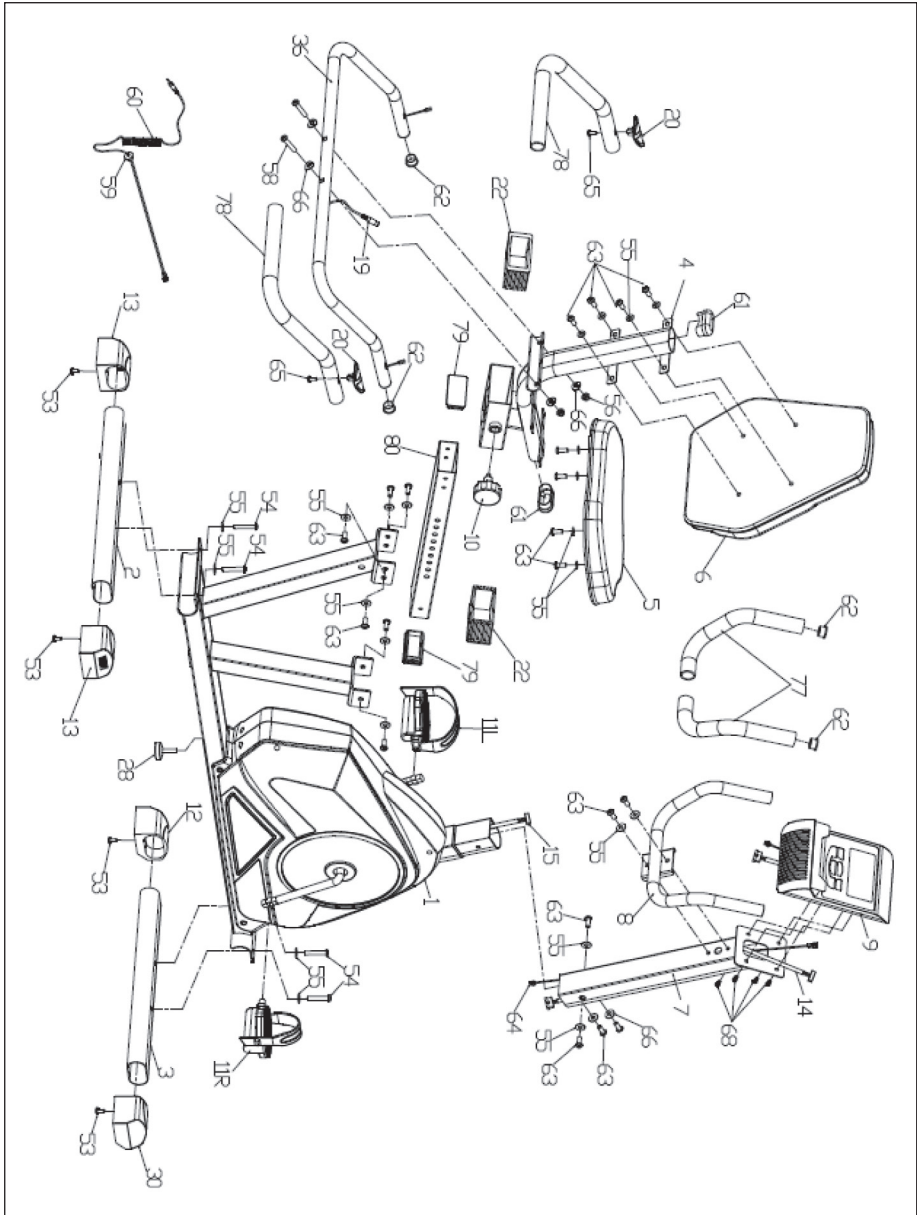
- Conservez le mode d'emploi en lieu sûr afin de pouvoir vous y référer à tout moment.
- Assemblez l'appareil uniquement après avoir lu entièrement ce mode d'emploi. La sécurité et l'efficacité de l'appareil ne peuvent être garanties que si l'appareil a été correctement monté, entretenu et utilisé. Il est de votre responsabilité de vous assurer que tous les utilisateurs de l'appareil sont informés des avertissements et des précautions d'utilisation.
- L'appareil doit être placé sur une surface stable et plane pour pouvoir l'utiliser en toute sécurité. Protégez le sol avec un tapis. N'utilisez pas l'appareil dans des environnements humides tels que des piscines, etc. La distance de sécurité autour de l'appareil doit être d'au moins 0,6 mètre.
- Avant de suivre les programmes d'exercices, consultez un médecin pour déterminer si vous avez des problèmes physiques ou de santé qui pourraient mettre en danger votre santé et votre sécurité en utilisant l'appareil ou vous empêcher de l'utiliser correctement. Les conseils de votre médecin sont essentiels si vous prenez des médicaments qui affectent votre rythme cardiaque, votre tension artérielle ou votre taux de cholestérol.
- Soyez attentif aux signaux de votre corps. Un exercice inapproprié ou excessif peut être nocif. Arrêtez de faire de l'exercice si l'un des symptômes suivants se manifeste : douleur, sensation d'oppression dans la poitrine, rythme cardiaque irrégulier, essoufflement extrême, vertiges ou nausée. Si vous rencontrez l'une de ces conditions, consultez immédiatement un médecin avant de continuer à vous entraîner.
- Ne faites pas d'exercice directement après les repas.
- L'appareil ne doit être assemblé que par des adultes. Tenez les enfants et les animaux domestiques éloignés de l'appareil.
- L'appareil ne doit être utilisé qu'à domicile.
- L'appareil ne convient pas à un usage thérapeutique. Il ne peut être utilisé que pour les exercices indiqués dans le manuel.
- Portez des vêtements et des chaussures d'entraînement appropriés lors de l'utilisation de l'appareil. Évitez les vêtements amples car ils pourraient se coincer dans l'appareil de même que les vêtements qui pourraient restreindre votre liberté de mouvement.
- Gardez votre dos droit pendant l'entraînement.

- Avant chaque utilisation, vérifiez que les poignées, la selle et les écrous et boulons sont bien serrés.
- Faites attention à la position maximale réglable des pièces de l'appareil et n'allez pas au-delà de la marque „Stop“, car cela créerait un risque.
- Utilisez l'appareil uniquement comme indiqué. Si vous remarquez des pièces défectueuses lors du montage ou de l'inspection, ou si vous entendez des bruits étranges provenant de l'appareil en cours d'utilisation, cessez de l'utiliser immédiatement. N'utilisez pas l'appareil tant que le problème n'est pas résolu.
- Soyez prudent lorsque vous soulevez ou déplacez l'appareil pour ne pas vous blesser au dos. Utilisez toujours des techniques de levage qui préservent le dos et demandez l'aide d'une autre personne si nécessaire.
- Tous les équipements mobiles (pédales, poignées, selles, etc.) doivent être entretenus chaque semaine. Vérifiez-les avant chaque utilisation. Si quelque chose est cassé ou desserré, réparez ou fixez la pièce correspondante immédiatement. Ne poursuivez pas l'utilisation de l'appareil tant que vous n'avez pas restauré le bon état initial.
- Soyez attentif au système de roue libre, sa défaillance représente un risque sérieux.
- Tenez le câble d'alimentation à l'écart des sources de chaleur.
- N'insérez aucun objet dans les ouvertures de l'appareil.
- Éteignez l'appareil et débranchez le câble d'alimentation avant de déplacer ou de nettoyer l'appareil. Pour le nettoyage, frottez les surfaces avec un nettoyant doux et un chiffon humide. N'utilisez jamais de solvants.
- N'utilisez pas l'appareil dans des endroits non tempérés, tels qu'un garage, une véranda, une salle de bain, un abri de voiture ou à l'extérieur.
- N'utilisez l'appareil que de la manière décrite dans le mode d'emploi.
- Une réparation incorrecte et des modifications structurelles (telles que le retrait ou le remplacement de pièces d'origine) peuvent mettre en danger l'utilisateur de l'appareil.
- Le volant d'inertie devient très chaud pendant l'utilisation.
- Activez le verrouillage des touches si vous n'utilisez pas l'appareil.
- Les enfants à partir de 8 ans et les personnes handicapées mentales et physiques ne peuvent utiliser l'appareil que s'ils ont été familiarisés avec les fonctions et les consignes de sécurité par un responsable responsable.
- Assurez-vous que les enfants ne jouent pas avec l'appareil.
- Avant utilisation, vérifiez la tension sur le badge de l'appareil. Ne branchez l'appareil qu'à des prises correspondant à la tension de l'appareil.

Remarque : poids maximal de l'utilisateur : 120 kg.

APERÇU DE L'APPAREIL



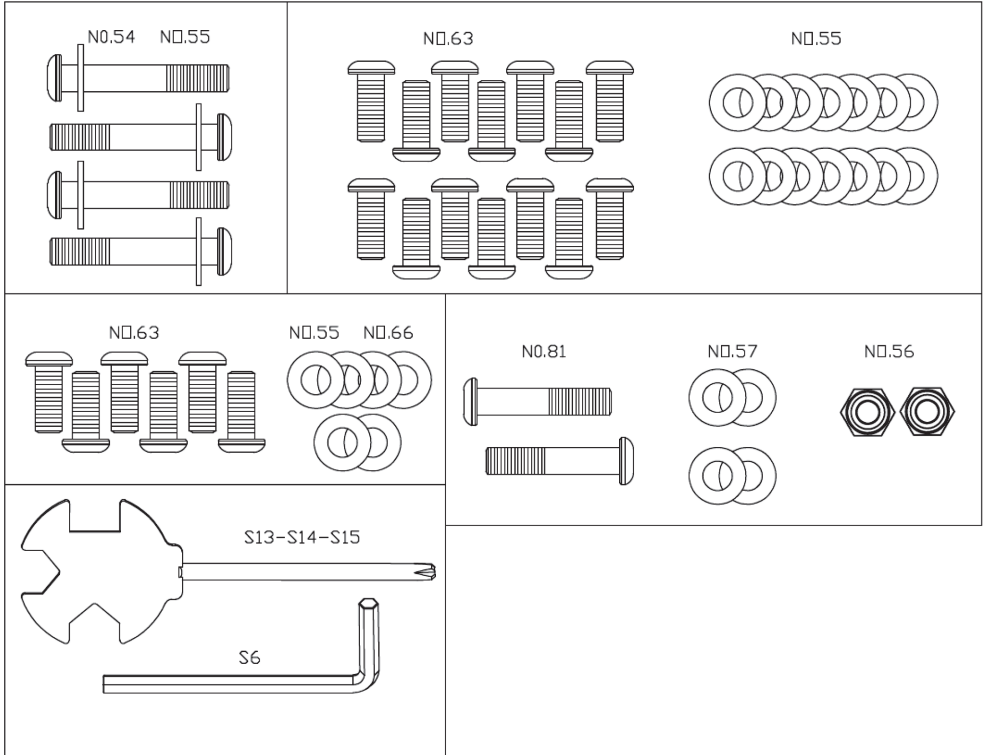


Liste des pièces

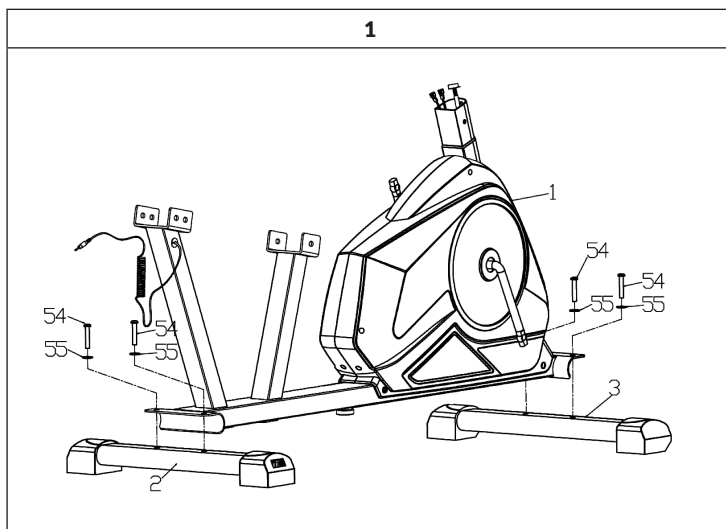
N°	Nom / caractéristique	qté	N°	Nom / caractéristique	qté
1	Cadre principal	1	37	Vis de la plaque de fixation	1
2	Stabilisateur arrière	1	38	Rouleau d pression	1
3	Stabilisateur avant	1	39	Prise de l'arbre de renvoi	1
4	Ensemble support de selle	1	40	Rondelle	2
5	Selle	1	41	Vis de la plaque de fixation	1
6	Coussinet arrière	1	42	Tableau magnétique	1
7	Montant avant	1	43	Ressort de traction	1
8	Guidon avant	1	44	Axe de rotation	1
9	Console	1	45	Circlip	2
10	Bouton	1	46	Vis	2
11L	Pédale-L	1	47	Arbre de volant d'inertie	1
11R	Pédale-R	1	48	Siège de roulement	2
12	Bouchon de tube stabilisateur avant gauche	1	49	Roulement	2
13	Bouchon de tube stabilisateur arrière	2	50	Pièce de roulement	2
14	Câble supérieur de la console	1	51	Vis	8
15	Câble inférieur de la console	1	52	Rondelle	2
16	Câble du capteur de pédalage	1	53	Vis	8
17	Câble d'alimentation	1	54	Vis	4
18	Câble du moteur	1	55	Rondelle	18
19	Câble du capteur de fréquence cardiaque	1	56	Ecrou borgne	2
20	Capteur de fréquence cardiaque	2	57	Ecrou Allen	1
21	Adaptateur secteur	1	58	Vis	2
22	Passage dans le tube	2	59	Protection de câble	1
23	Volant d'inertie	1	60	Câble du capteur	1
24	Cache gauche	1	61	Fermeture du tube ovale	2
25	Cache droit	1	62	Bouchons de tube de guidon	4
26	Manivelle	1	63	Vis	16
27	Poulie	1	64	Câble supérieur de capteur	1
28	Rembourrage réglable	1	65	Vis	9
29	Cache décoratif	2	66	Rondelle incurvée	4
30	Bouchon de tube stabilisateur avant droit	1	67	Moteur	1
31	Cache de manivelle	2	68	Vis	8
32	Ecrou en nylon	2	69	Ecrou	1
33	Ceinture	1	70	Contre-écrou	1
34	Ressort de traction	1	71	Roulement à billes gauche	1
35	Plaque de montage des rouleaux de serrage	1	72	Billes de roulement	2
36	Guidon arrière	1	73	Roulement à billes	2

N°	Nom / caractéristique	qté	N°	Nom / caractéristique	qté
74	Roulement à billes droit	1	78	Mousse du guidon arrière	2
75	Rondelle	1	79	Bouchon de tube rectangulaire	2
76	Vis	1	80	Tube de réglage de la selle	1
77	Mousse de poignées avant	2			

Pièces d'assemblage



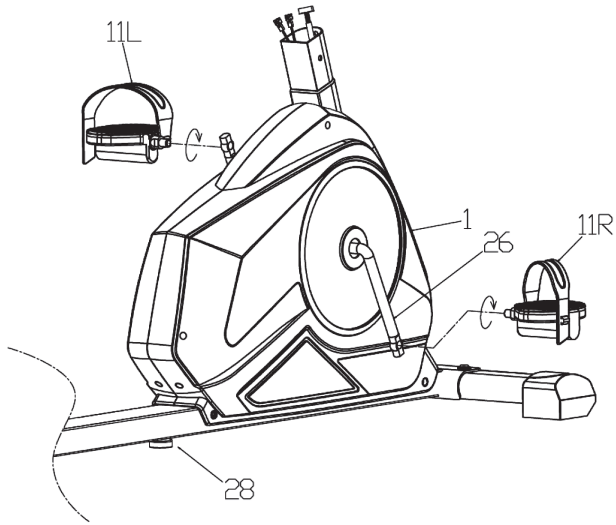
ASSEMBLAGE



Retirez toutes les vis (54) et rondelles (55) du stabilisateur avant (3) et du stabilisateur arrière (2) avec la clé Allen S5 et rangez-les dans un lieu sûr.

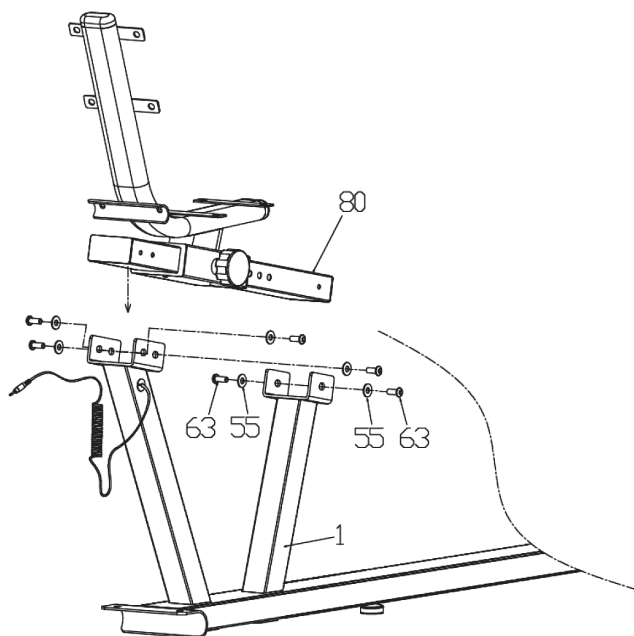
Fixez le stabilisateur avant (3) au cadre principal (1), utilisez les pièces que vous venez de dévisser et la clé Allen S5.

2



Utilisez une clé pour serrer la pédale „L“ (11L) dans le sens inverse des aiguilles d’une montre sur la manivelle „L“ (26). Ensuite, serrez la pédale marquée „R“ (11R) dans le sens des aiguilles d’une montre à l’aide d’une clé plate sur la manivelle marquée „R“ (26).

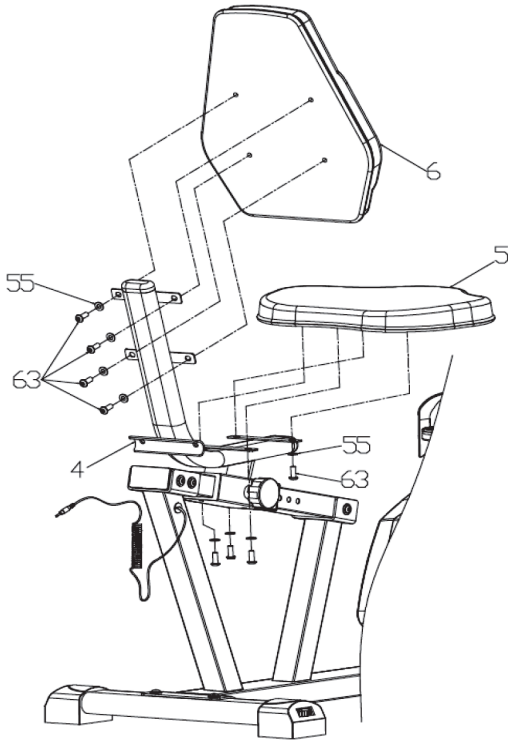
3



Retirez toutes les vis (63) et les rondelles (55) du tube de réglage de la selle (80) avec la clé Allen S5 et rangez-les dans un lieu sûr.

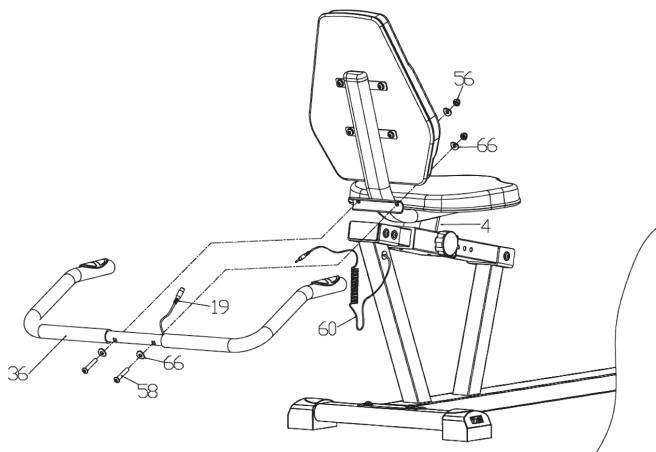
Fixez ensuite le tube de réglage de la selle (80) au cadre principal (1) à l'aide de la clé Allen S5 avec les vis (63) et les rondelles (55) qui viennent d'être retirées.

4



Fixez la selle (5) et le coussinet arrière (6) à l'ensemble de support de selle (4) à l'aide des vis (63) et des rondelles (55), puis serrez-les à l'aide de la clé Allen S5.

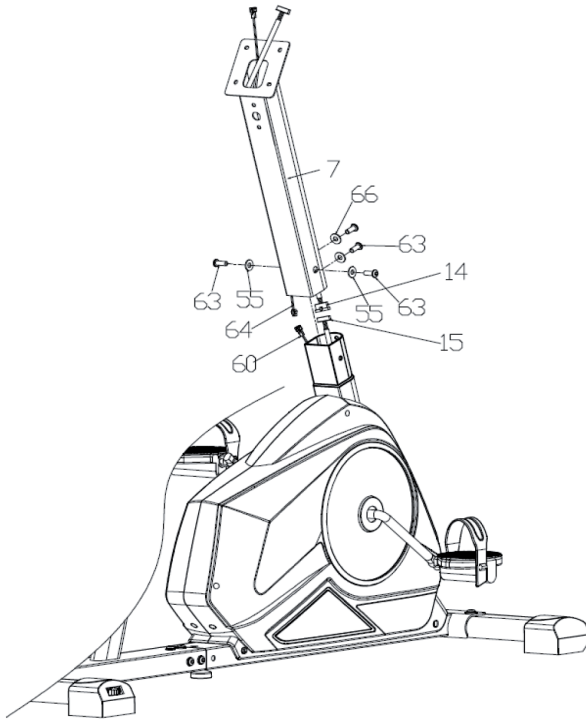
5



Fixez le guidon arrière (36) à l'ensemble support de selle (4) à l'aide des vis (58), des rondelles courbées (66) et des écrous borgnes (56) à l'aide de la clé Allen S5.

Reliez le câble de capteur inférieur (19) du capteur de fréquence cardiaque au câble de capteur (60).

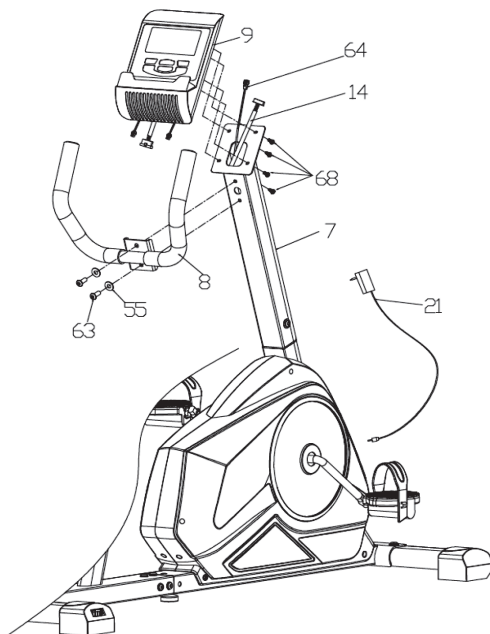
6



Connectez soigneusement les câbles de la console (14 et 15). Connectez les câbles de capteur (60 et 64) correctement. Assurez-vous que toutes les broches sont droites lorsque vous connectez 14 & 15 et 60 & 64. Sinon, la console risque de mal fonctionner.

Placez le montant avant (7) sur le cadre principal (1) comme indiqué et fixez-le avec les vis (63), les rondelles (55) et la rondelle incurvée (66). Serrez les vis avec la clé Allen S5.

7



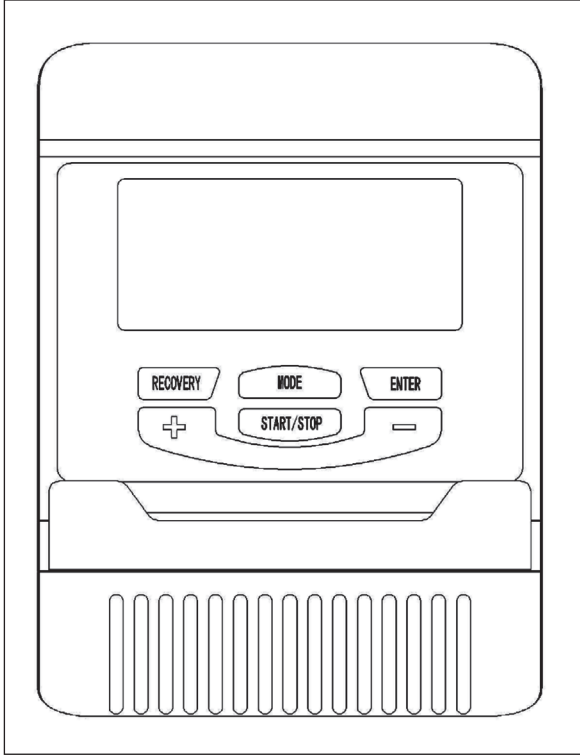
Fixez le guidon (8) au montant avant (7) à l'aide des rondelles (55) et des vis (63).

Reliez correctement le câble de la console (14) et le câble du capteur de vitesse (64) avec le câble à la console (9). Assurez-vous que toutes les broches sont droites lors de la connexion.

Fixez le support (9) à la plaque du montant avant (7) à l'aide des vis (68).

Remarque : Maintenant que l'appareil est complètement assemblé, s'il n'est pas à niveau, vous pouvez le régler à l'aide du bouchon de tube de stabilisateur arrière réglable (13). Vérifiez que vous avez bien serré tous les écrous et les boulons avant de commencer à faire de l'exercice.

CONSOLE ET FONCTIONS DES TOUCHES



Fonctions des touches

Touche	Fonction
START/STOP	<ul style="list-style-type: none"> • Commencer / terminer les sessions de formation • Abandonner la mesure du pourcentage de graisse corporelle et annuler cette mesure. • Maintenez ce bouton pendant 3 secondes pour réinitialiser toutes les valeurs de fonction à 0.
DOWN (-)	Diminuez la valeur du paramètre d'entraînement sélectionné (TIME (durée), DISTANCE, etc.). Cela réduira la résistance pendant l'entraînement.
UP (+)	Augmentez la valeur du paramètre d'entraînement sélectionné. Pendant l'entraînement, cela augmente la résistance.
ENTER	Confirmez La valeur désirée ou le mode d'entraînement en appuyant sur UP ou DOWN après avoir sélectionné un paramètre.
TEST (PULSE, RECOVERY)	Appuyez sur ce bouton pour sélectionner le mode de récupération lorsque l'ordinateur a mesuré la fréquence cardiaque. Ce mode dispose de 6 niveaux. Le niveau F1 est le meilleur et le niveau F6 est le moins bon.
MODE	Appuyez sur cette touche pour sélectionner un programme (1-19).

Paramètres d'entraînement

Remarque : Certains paramètres ne peuvent pas être ajustés dans certains modes. Si, après avoir sélectionné un programme, vous appuyez sur la touche ENTER, le paramètre de temps „Time“ (durée) clignote. Vous pouvez régler la durée souhaitée en utilisant les boutons UP ou DOWN. Appuyez sur le bouton ENTER pour confirmer la valeur sélectionnée. Le paramètre suivant va clignoter. Continuez en utilisant les boutons HAUT ou BAS. Pour commencer l'entraînement, appuyez sur le bouton START/STOP.

Champ	Zone d'affichage	Durée prééglée	Augmentation /	Description
Time (durée)	Description	0:00	± 1:00	<ul style="list-style-type: none"> Lorsque l'écran affiche 0:00, la durée est comptée en augmentant. Lorsque l'écran affiche 1:00 ~ 99:00, la durée est comptée à rebours jusqu'à 0.
Distance (Entfernung)	0,00 ~ 999,0	0,00	± 1	<ul style="list-style-type: none"> Lorsque l'écran affiche 0.00, la distance parcourue s'affichera dès le début de l'entraînement. Si une distance de 1.00 ~ 999.00 est définie, elle sera décomptée jusqu'à 0 à partir du début de l'entraînement.
Calories (Kalorien)	0,00 ~ 9950	0,00	± 50	<ul style="list-style-type: none"> Lorsque l'écran affiche 0.0, les calories sont comptées à partir du début de l'entraînement. Vous pouvez définir une consommation de calories souhaitée de 50,0 ~ 9950. Les calories consommées sont déduites de cette valeur jusqu'à ce que vous atteigniez 0.
Watt	20 ~ 300	100	± 10	Le nombre de watts peut être modifié par l'utilisateur uniquement dans le programme de contrôle de la puissance.
Age (Alter)	10 ~ 99	30	± 1	La fréquence cardiaque cible est basée sur votre âge. Dès que votre fréquence dépasse la fréquence cardiaque cible, le paramètre clignote à l'écran.

APERÇU DE L'ENTRAÎNEMENT CARDIO

L'entraînement cardio régulier stimule le système cardio-vasculaire (cœur et respiration). Vous améliorez votre condition, perdez du poids et brûlez les graisses. C'est donc l'entraînement recommandé si vous souhaitez perdre du poids. Pendant l'exercice, le glucose est brûlé en premier, puis les exercices brûlent les graisses stockées dans le corps.

L'entraînement cardio exigeant (par exemple, entraînement par intervalles, entraînement avec une résistance élevée et sur une plus longue durée) nécessite plus d'efforts et entraîne également les muscles en plus de l'endurance. En général, plus l'entraînement est régulier, plus il est efficace (même avec de courtes séquences de 20 minutes).

Pendant l'entraînement

La résistance pendant la phase d'entraînement cardio détermine de manière décisive l'intensité de l'entraînement et les résultats correspondants. Idéalement, un entraînement comprend une phase d'échauffement (1), une phase plus intense d'entraînement cardio (2) et une phase finale de récupération (3). Si vous voulez progresser ou brûler des calories, vous devez passer par ces 3 phases et vous entraîner pendant au moins 20-30 minutes sur l'ergomètre.

1. Phase d'échauffement

Commencez toujours votre entraînement avec une faible résistance. La période d'échauffement de 5-10 minutes est importante car vos muscles ont besoin d'être échauffés. Surtout pendant la phase d'échauffement, vous devriez donner le temps à vos groupes circulatoires et musculaires de se préparer à l'exercice suivant. En tant que débutant, vous pouvez effectuer les 3 premières minutes au niveau le plus facile et augmenter progressivement la difficulté en fonction de vos sensations personnelles de bien-être.

2. Phase d'entraînement cardio

Au bout de 10 minutes environ, vous pouvez passer à la phase d'entraînement cardio. Si vous utilisez des programmes d'entraînement par intervalles, l'ordinateur d'entraînement contrôle la résistance en fonction du type d'intervalle, simulant ainsi l'enchaînement des exigences.

La phase d'entraînement cardio est liée à la zone d'entraînement aérobie ou anaérobie en fonction de la dépense énergétique. Ces zones sont définies comme suit :

Domaine d'entraînement aérobie

Dans cette zone vous améliorez votre système cardio-vasculaire et brûlez des graisses.

Malgré le léger effort avec augmentation du rythme cardiaque, une respiration plus profonde, l'échauffement et une légère transpiration, vous ne vous sentez pas exagérément sollicité, la respiration n'est pas significativement accélérée de sorte que vous pourriez encore tenir une conversation avec quelqu'un sans perdre votre souffle, et vous avez le sentiment que vous pourriez supporter cet effort encore longtemps sans vous épuiser. C'est un peu comme si vous montiez une faible pente.

Les muscles et le cœur travaillent plus intensément et peuvent tirer la majeure partie de leurs besoins en énergie en utilisant l'oxygène de la production d'énergie aérobie. La production anaérobie est également active à petite échelle, mais seulement dans la mesure où tout l'acide lactique qu'elle produit peut être dégradé en même temps. Vous devriez passer la majeure partie de votre entraînement dans cette zone aérobie.

Si vous continuez à augmenter la charge, alors vous finirez par arriver à une limite à partir de laquelle l'énergie obtenue par l'oxygène n'est plus en mesure d'augmenter en production, de sorte que l'énergie obtenue par anaérobie augmente en proportion. Vous entrez maintenant dans la zone d'anaérobie.

Domaine d'entraînement anaérobie

Dans cette zone, vous améliorez votre puissance et votre vitesse. Dès que vous augmentez votre entraînement dans cette phase, les mouvements deviennent beaucoup plus fatigants, en raison de l'élévation du niveau de lactate, vous commencez à transpirer plus, votre respiration s'accélère et au bout d'un certain temps, en fonction de vos conditions d'entraînement, vous fatiguez vos muscles, vous vous sentez épuisé et ne pouvez pas continuer à ce rythme.

3. Phase de récupération

Pour terminer, restez en phase de récupération pendant au moins 5 minutes et utilisez à nouveau de faibles niveaux de résistance sans fournir trop d'efforts. La phase de détente ou de récupération aide également à prévenir d'éventuelles courbatures musculaires après l'effort. Il est également conseillé de faire une régénération active après une séance d'entraînement intensif, en prenant un bain chaud, en faisant une séance de sauna ou en recevant un massage.

Progrès à l'entraînement

Vous pouvez augmenter votre entraînement de cette façon tous les mois, notamment en prolongeant la phase d'entraînement cardio ou en travaillant à un niveau de résistance plus élevé (ou en suivant un entraînement par intervalles plus exigeant).

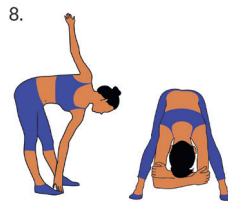
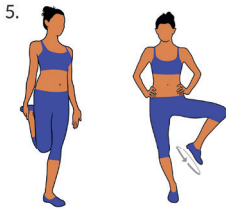
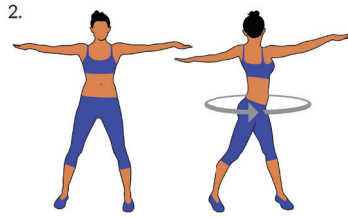
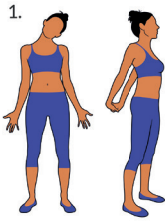
Manger et boire

- Buvez avant, pendant et après l'exercice.
- Pendant l'entraînement, buvez au moins 2 gorgées d'eau (10 à 20 cl) toutes les 10-15 minutes.
- Si votre entraînement dure plus d'une heure, prenez une boisson pour sportifs afin de protéger le corps de la déshydratation pendant l'exercice.
- Pour un entraînement cardio optimal, une bonne alimentation avant et après une activité physique est très importante.

Avant l'entraînement Vous devriez de préférence manger des glucides, contenus dans le riz et les pâtes, par exemple, car ils fournissent au corps une quantité importante d'énergie.

Après l'entraînement vous devez „refaire le plein“ avec des protéines que vous trouvez dans les œufs, le yaourt et les fruits secs. Même si vous voulez perdre du poids, il est absolument nécessaire de manger après l'entraînement pour que votre corps se régénère.

ÉCHAUFFEMENT AVANT L'ENTRAÎNEMENT



Effectuez Les mouvements d'échauffement avant chaque séance d'entraînement. Vous mobilisez ainsi vos articulations et activez vos muscles.

Si vous ne vous sentez pas bien en effectuant certains mouvements ou que vous ressentez des douleurs, n'effectuez pas cet exercice et convenez avec votre médecin ou votre coach de fitness d'une méthode d'échauffement spécifique.

Chaque mouvement doit en principe être répété plusieurs fois (à droite et à gauche) afin que vous puissiez commencer le cardio-training de façon détendue.

Prenez environ 5 minutes pour effectuer la séquence d'entraînement CapitalSports suivante :

1. Inclinez la tête sur le côté, en alternant lentement de droite à gauche. Puis mobilisez les épaules (mouvements circulaires et des haussesments d'épaules).
2. Tournez les hanches en gardant les bras étirés. Les pieds ne doivent pas rester collés au sol (les chevilles accompagnent la rotation du corps).
3. Pliez vos hanches, un bras tendu vers le haut. Restez dans cette position une seconde de chaque côté.
4. Pliez vos hanches, les deux bras joints vers le haut. Encore une fois, maintenez cette position de chaque côté. L'exercice est un peu plus intense car le deuxième bras est également tendu.
5. Tenez-vous sur une jambe et tenez le cou-de-pied avec votre main. Cela vous fait mobiliser votre cheville et étirer légèrement la cuisse. Si nécessaire, appuyez-vous pour garder votre équilibre. Rester sur une jambe et tourner la cheville en cercle dans les deux sens.
6. Tenez une jambe en avant et reposez le haut de votre corps sur votre cuisse. En plus des genoux et des chevilles, vous mobilisez également les muscles à l'arrière du mollet.
7. Répétez l'exercice du point 6 mais en faisant maintenant un grand pas en avant. Le mouvement s'intensifie maintenant.
8. Penchez-vous vers l'avant en gardant les jambes droites et touchez alternativement le pied opposé avec votre main. Terminez en vous laissant pendre vers le bas décontracté et détendu.

ENTRAÎNEMENT AVEC LA CONSOLE

Voici comment utiliser les programmes d'entraînement :

Manuel (P1)

Sélectionnez „Manuel“ en appuyant sur le bouton UP ou DOWN et appuyez sur le bouton ENTER pour confirmer. Le premier paramètre „Time“ (durée) clignote sur l'écran, vous pouvez le régler en appuyant sur les boutons UP ou DOWN. Appuyez sur le bouton ENTER pour sauvegarder. Maintenant, vous pouvez ajuster le paramètre suivant. Utilisez cette procédure pour régler tous les paramètres et appuyez sur le bouton START/STOP pour commencer à faire de l'exercice.

Remarque : Si un paramètre arrive au compte à rebours à „0“, l'appareil émet un bip et l'entraînement s'arrête automatiquement. Pour continuer l'entraînement, appuyez sur le bouton START/STOP pour atteindre les paramètres cibles non encore atteints.

Pré programmes (P2 - P9)

Il y a 8 profils de programme qui peuvent être utilisés. Tous les profils de programme ont 24 niveaux de résistance.

Sélectionnez l'un des programmes en appuyant sur les boutons UP ou DOWN et appuyez sur le bouton ENTER pour confirmer. Le premier paramètre „Time“ (durée) clignote sur l'écran et est accessible en appuyant sur les touches UP ou DOWN. Appuyez sur le bouton ENTRER pour enregistrer. Vous pouvez maintenant ajuster le paramètre suivant. Utilisez cette procédure pour régler tous les paramètres et appuyez sur le bouton START/STOP pour commencer à faire de l'exercice.

Remarque : Si un paramètre arrive au compte à rebours à „0“, l'appareil émet un bip et l'entraînement s'arrête automatiquement. Pour continuer l'entraînement, appuyez sur le bouton START/STOP pour atteindre les paramètres cibles non encore atteints.

Programme de contrôle du nombre de watts (P10)

Appuyez sur les boutons UP ou DOWN pour sélectionner „Programme de contrôle de watts“ et appuyez sur le bouton ENTER pour confirmer. Le premier paramètre „Time“ (durée) clignote sur l'écran, vous pouvez le régler en appuyant sur les boutons UP ou DOWN. Appuyez sur le bouton ENTER pour sauvegarder. Vous pouvez maintenant ajuster le paramètre suivant. Utilisez cette procédure pour régler tous les paramètres et appuyez sur le bouton START/STOP pour commencer à faire de l'exercice.

Remarque : Si un paramètre arrive au compte à rebours à „0“, l'appareil émet un bip et l'entraînement s'arrête automatiquement. Pour continuer l'entraînement, appuyez sur le bouton START/STOP pour atteindre les paramètres cibles non encore atteints. L'ordinateur ajuste automatiquement la résistance, en fonction de la vitesse, pour maintenir une puissance constante en Watts. Vous pouvez ajuster le nombre de Watts pendant l'exercice en appuyant sur les boutons UP ou DOWN.

Programme graisse corporelle (P11)

- 1 Appuyez sur le bouton UP ou DOWN pour sélectionner „BODY FAT Program“ et appuyez sur le bouton ENTER pour confirmer.
- 2 „Male“ clignote sur l'écran et le genre peut être modifié en appuyant sur les boutons UP ou DOWN. Appuyez sur le bouton ENTER pour sauvegarder.
- 3 „175“ clignote à l'écran, ce qui correspond à votre taille et peut être ajusté en appuyant sur les boutons UP ou DOWN. Appuyez sur le bouton ENTER pour sauvegarder.
- 4 „30“ clignotera maintenant sur l'écran, correspondant à l'âge que vous pouvez modifier en appuyant sur les boutons UP ou DOWN. Appuyez sur le bouton ENTER pour sauvegarder.
- 5 Pour commencer la mesure, appuyez sur le bouton START/STOP et tenez les poignées pour mesurer la fréquence cardiaque.

- 6 Au bout de 15 secondes, l'écran affiche „Body Fat % (graisse corporelle), BMR (taux métabolique de base), BMI (indice de masse corporelle) & BODY TYPE“.

Basé sur le pourcentage de graisse corporelle calculé, on distingue 9 types de corps :

Type	Proportion de graisse corporelle en %
1	5 - 9
2	10 - 14
3	15 - 19
4	20 - 24
5	25 - 29
6	30 - 34
7	35 - 39
8	40 - 44
9	45 - 50

- 7 Appuyez sur la touche START/STOP pour retourner à l'écran principal.

Programme de fréquence cardiaque cible (P12)

Sélectionnez le programme en appuyant sur les boutons UP ou DOWN „TARGET H.R.“ et appuyez sur le bouton ENTER pour confirmer. Le premier paramètre „Time“ (durée) clignote sur l'écran, vous pouvez le régler en appuyant sur les boutons UP ou DOWN. Appuyez sur le bouton ENTER pour sauvegarder. Vous pouvez maintenant régler le paramètre suivant. Utilisez cette procédure pour régler tous les paramètres et appuyez sur le bouton START/STOP pour commencer à faire de l'exercice.

Remarque : Lorsque le pouls (± 5) est supérieur ou inférieur à la fréquence cardiaque cible, l'appareil règle automatiquement la résistance. La fréquence cardiaque est vérifiée environ toutes les 15 secondes. Selon la fréquence, la résistance est augmentée ou diminuée. Si un paramètre arrive au compte à rebours à „0“, l'appareil émet un bip et l'entraînement s'arrête automatiquement. Pour continuer l'entraînement, appuyez sur le bouton START/STOP pour atteindre les paramètres cibles non encore atteints.

Programme de contrôle de la fréquence cardiaque (P13-P15)

Il y a 3 choix de fréquences cardiaques cibles :

- P13 : fréquence cible 60% = 60% de (220-Alter)
- P14 : fréquence cible 75% = 75% de (220-Alter)
- P15 : fréquence cible 85% = 85% de (220-Alter)

Sélectionnez l'un des programmes de contrôle de la fréquence cardiaque en appuyant sur le bouton UP ou DOWN, puis appuyez sur le bouton ENTER. Le premier paramètre „Time“ clignote, réglez la valeur avec la touche UP ou DOWN. Appuyez sur la touche ENTER pour enregistrer la valeur et passer au paramètre suivant à définir. Continuez avec tous les paramètres désirés et appuyez sur START/STOP pour commencer la session.

Remarque : Lorsque le pouls (± 5) est supérieur ou inférieur à la fréquence cardiaque cible, l'appareil règle automatiquement la résistance. La fréquence cardiaque est vérifiée environ toutes les 15 secondes. Selon la fréquence, la résistance est augmentée ou diminuée. Si un paramètre arrive au compte à rebours à „0“, l'appareil émet un bip et l'entraînement s'arrête automatiquement. Pour continuer l'entraînement, appuyez sur le bouton START/STOP pour atteindre les paramètres cibles non encore atteints.

Programme personnalisé (P16-P19)

Vous pouvez choisir parmi quatre programmes utilisateur (U1 - U4). Ces programmes permettent à l'utilisateur de définir et enregistrer les paramètres désirés afin de ne pas avoir besoin de les saisir lors de chaque séance d'entraînement.

Appuyez sur les boutons UP ou DOWN pour sélectionner „user“ et appuyez sur le bouton ENTER pour confirmer. Le premier paramètre „Time“ (durée) clignote sur l'écran et vous pouvez le modifier en appuyant sur les boutons UP ou DOWN. Appuyez sur le bouton ENTER pour sauvegarder. Vous pouvez maintenant ajuster le paramètre suivant. Utilisez cette procédure pour définir tous les paramètres. Après avoir réglé tous les paramètres, niveau 1 clignote à l'écran. Ajustez le niveau en appuyant sur les boutons UP ou DOWN et confirmez en appuyant sur le bouton ENTER. Appuyez sur le bouton START/STOP pour commencer à faire de l'exercice.

Remarque : lorsqu'un paramètre arrive à zéro au bout du compte à rebours, l'appareil émet un bip et la séance se termine automatiquement. Pour poursuivre la séance, appuyez sur la touche START/STOP, pour atteindre autres les paramètres restants.

ENTRAINEMENT AVEC L'APPLI KINOMAP

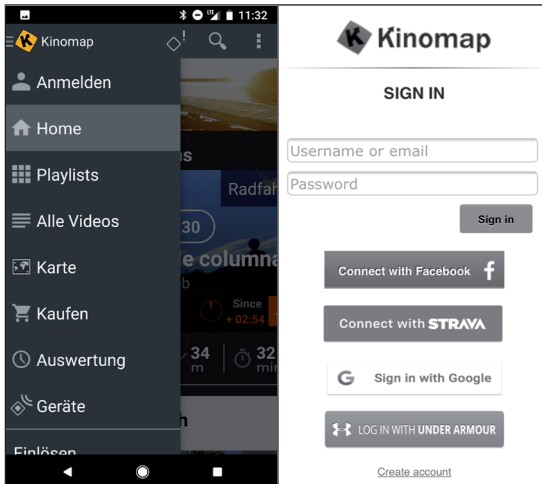
Avec l'application KINOMAP, vous pouvez faire plus de 100 000 km de course, de route ou de rame sur des vidéos de déplacement à travers le monde et mises à jour quotidiennement par les utilisateurs eux-mêmes. Essayez de suivre leur rythme dans les mêmes conditions qu'ils l'ont enregistré. Utilisez le portail KINOMAP et choisissez votre propre vidéo Real Life. Améliorez votre condition en utilisant votre propre intervalle de résistance ou en mode puissance.



Connectez vos appareils compatibles directement. Vous pouvez également utiliser la caméra qui vous offre un capteur de cadence optique, de foulée ou de rameur. Rejoignez nos sessions multi-joueurs et essayez d'être le premier.

Créer un compte

Si vous voulez utiliser KINOMAP, vous devez d'abord vous connecter à votre compte KINOMAP. Si vous vous êtes déjà inscrit, vous pouvez commencer à vous entraîner. Si vous ne vous déconnectez pas, vous resterez connecté au prochain démarrage de l'application. Si vous n'avez pas encore de compte KINOMAP, enregistrez-vous pour avoir un compte gratuit.



Code d'activation

- La version standard est gratuite et vous donne accès à un certain nombre de vidéos gratuites et à des séances par intervalles (non disponible actuellement sur tous les appareils).
- L'abonnement est requis plus tard pour accéder à tous les contenus, y compris des milliers de vidéos real life, le mode multi-joueurs et plus encore.
- A la première connexion, l'application peut vous demander un code d'activation. Si vous en avez un, entrez-le dans les paramètres appropriés pour activer votre abonnement à l'application.
- Vous pouvez appeler l'option „Ajouter un code d'activation“ ultérieurement.

Saisie du code d'activation

Remarque sur l'abonnement : Vous pouvez également vous abonner au service pour une période mensuelle ou annuelle, vous donnant accès à des fonctionnalités avancées. Allez dans les „Paramètres d'abonnement“.

Après avoir saisi le code d'activation, vous pouvez consulter votre abonnement dans „mon abonnement“.

Établissement de la connexion avec l'appareil d'exercice

Voici comment connecter votre appareil avec l'appli KINOMAP :

- 1 Rendez-vous dans le menu „équipement“.
- 2 Ajoutez un nouvel appareil avec la touche +
- 3 Choisissez votre type d'appareil dans la liste (Ergomètre pour le **Evo Air PRO**).
- 4 Sélectionnez la marque **CapitalSports**.
- 5 Sélectionnez le modèle **Evo Air PRO**.
- 6 Lorsque l'appareil a été reconnu, confirmez en touchant le champ.
- 7 Maintenant, appuyez tout simplement sur ENREGISTRER. Vous venez d'ajouter votre appareil.

Caméra frontale

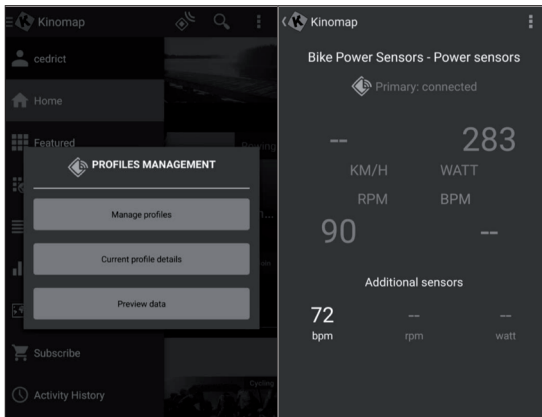
- Votre produit CapitalSports Epsilon utilise la reconnaissance faciale Kinomap pour déterminer la fréquence de coup de pied, de pas ou de battement (le smartphone ou la caméra de table sert de capteur).
- Kinomap détermine et évalue l'intensité du mouvement en déplaçant la tête pendant l'entraînement.

Lorsque vous commencez une séance d'entraînement, vous pouvez voir votre visage dans le coin inférieur droit pour ajuster la position de votre TAB ou smartphone. Une fois détecté, votre visage disparaît et le tableau de bord s'affiche.

L'application vous invite à modifier manuellement votre résistance en fonction du changement d'altitude.

Prévisualisation des données

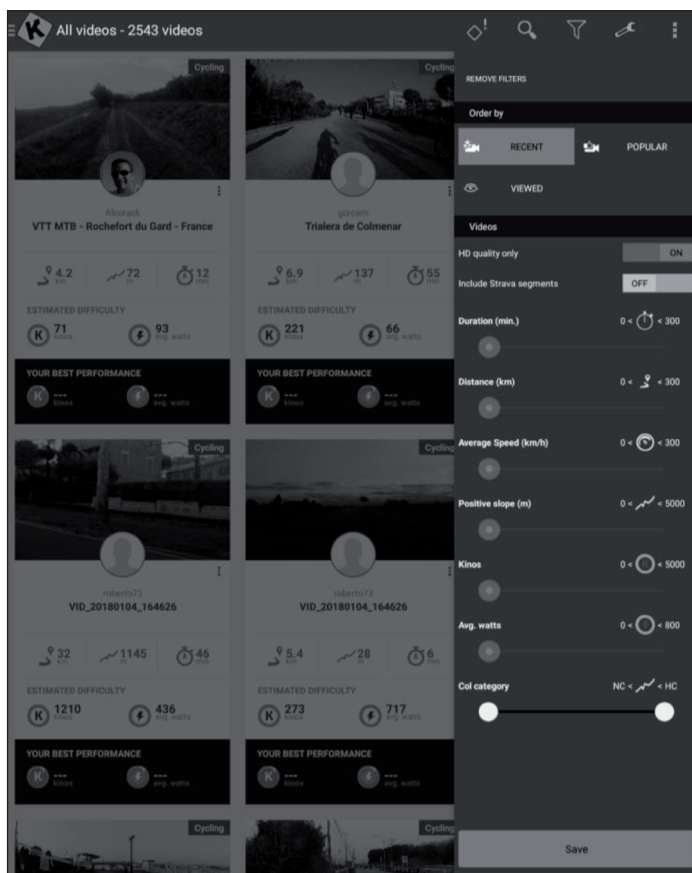
Avec la fonction de „prévisualisation des données“, vous pouvez visualiser immédiatement les données envoyées par l'appareil. Cette fonction est particulièrement utile si vous avez des difficultés au démarrage d'une activité. Selon l'équipement, l'application reçoit certaines valeurs.



Entraînement

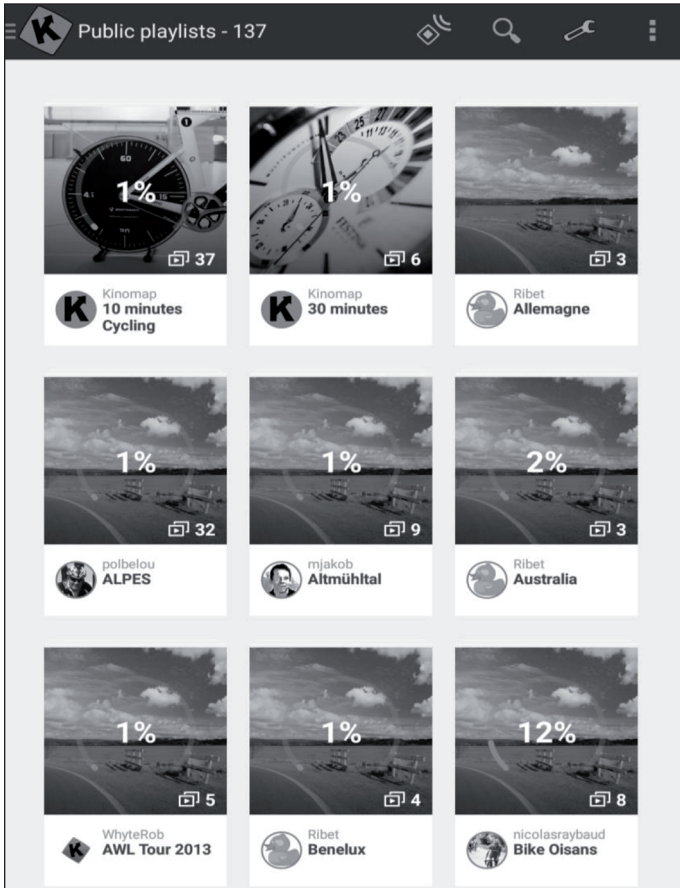
Choix d'une vidéo

- Plusieurs listes de vidéos sont à votre disposition pour vous permettre de sélectionner celle qui vous convient.
- Pour vous entraîner avec pendant votre séance. Une fonction de filtrage vous assure que vous avez bien accès aux vidéos que vous recherchez (plébiscité, populaire, le plus vu, le plus récent, la durée, la distance, l'inclinaison ...).
- Pour chaque vidéo, vous pouvez voir les informations pertinentes : son titre, le contributeur (qui a posté la vidéo), le pays, la durée, la distance, la moyenne de la pente positive, la vitesse moyenne.



Listes de lecture

- Vous trouverez également de nombreuses listes de lecture créées par Kinomap ou par les utilisateurs eux-mêmes.
- Chaque playlist a un thème spécifique, par exemple 30 minutes pour s'entraîner ou visiter un pays.
- Vous pouvez suivre votre progression sur n'importe quelle playlist et n'importe quelle vidéo créée.
- Pour l'instant, vous ne pouvez pas gérer vos playlists directement depuis l'application.



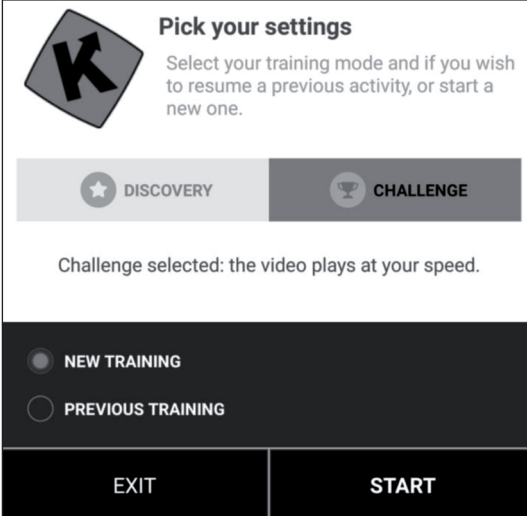
Début de l'entraînement

		
<p>Sélectionnez la vidéo sur laquelle vous voulez vous entraîner.</p>	<p>Choisissez le mode dans lequel vous voulez entraîner.</p>	<p>Commencez simplement à pédaler pour débiter l'entraînement.</p>

Modes découverte et défi

Mode défi : La vidéo est lue à votre rythme afin que vous puissiez réaliser la même performance globale que le producteur de la vidéo. Si vous n'êtes pas assez rapide, la vidéo ralentit la fréquence d'images. Si vous avez de bonnes performances, la fréquence d'images peut être augmentée jusqu'à deux fois la vitesse d'origine. Utilisez ce mode pour participer à des défis tels que les défis indoor et pour exporter vers des sites tiers tels que Strava avec les coordonnées complètes et une carte de votre trajet virtuel.

Mode découverte : La vidéo est lue à sa vitesse d'origine et fait une pause si votre vitesse descend à 0. Quelle que soit votre performance, la fréquence d'images ne changera pas. Mais vous verrez toujours si vous réussissez bien en regardant la performance énergétique mesurée dans le Kino. Notez que l'exportation vers des sites tiers tels que Strava est limitée aux watts et aux données supplémentaires telles que la cadence, la fréquence cardiaque, mais ne comprend pas les coordonnées ou une carte.



Pick your settings

Select your training mode and if you wish to resume a previous activity, or start a new one.

DISCOVERY CHALLENGE

Challenge selected: the video plays at your speed.

NEW TRAINING PREVIOUS TRAINING

EXIT START

Affichage de la séance

En haut de l'écran, les informations pertinentes sont affichées :

- La durée
- Le nombre de watts instantanés
- La vitesse instantanée
- Votre fréquence cardiaque (seulement si vous ajoutez un capteur cardiaque à la ceinture ou si votre équipement en intègre une)
- La fréquence de foulée instantanée
- La distance
- Votre position sur la carte est synchronisée avec la vidéo.



L'onglet Classement est uniquement disponible en mode multijoueur.

- **Abscisses** : hauteur en mètres
- **Ordonnées** : Distance en Km en mode Challenge.
- **Durée** : en secondes en mode Discovery.

Réglage de la résistance / vitesses

Sur l'écran, vous trouverez des instructions pour régler la résistance en fonction du profil d'altitude (altitude) lorsque vous utilisez un capteur de vitesse/cadence ou d'un capteur optique.

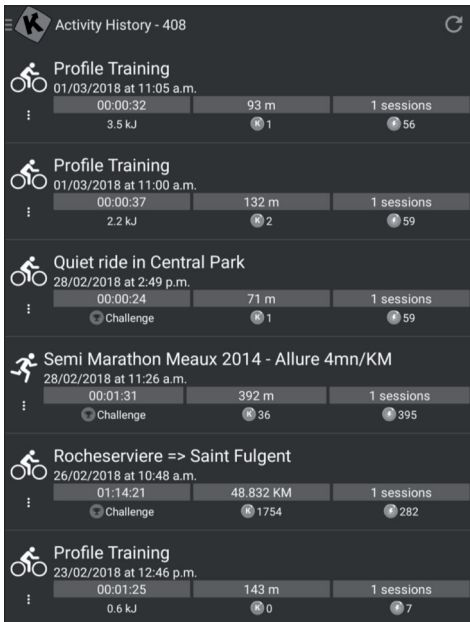
Terminer la séance

Si vous voulez faire une pause ou terminer votre séance, arrêtez simplement de pédaler ou utilisez le bouton pause dans le coin de l'entraînement. Cliquez sur le bouton Reprendre la session pour continuer une séance non terminée. Si vous souhaitez quitter cette activité, confirmez simplement en appuyant sur „enregistrer et quitter“.

Évaluations

Historique des exercices

- Ouvrez le menu principal sur le côté gauche pour cliquer sur „Historique d'entraînement“.
- Ici, vous pouvez consulter l'historique de vos entraînements passés, y compris le nom de la vidéo que vous avez visionnée, la date de l'entraînement, la durée et la distance.
- Cliquez sur une séance spécifique pour obtenir toutes les informations.
- Votre historique d'exercices contient une carte, un résumé et une série de graphiques détaillés qui indiquent votre vitesse actuelle, votre puissance, votre cadence et votre fréquence cardiaque. Notez que le journal d'entraînement peut être automatiquement exporté vers différentes plateformes telles que RunKeeper, Strava ou Under Armour.



Recherche

Ce bouton est toujours accessible dans le coin supérieur droit pour parcourir les vidéos, quel que soit le menu dans lequel vous vous trouvez. Il existe plusieurs possibilités pour trouver la bonne vidéo :

- Vous pouvez effectuer une recherche en cliquant sur le bouton Rechercher. Dès que vous avez entré au moins 3 caractères, la saisie semi-automatique lance une recherche.
- Vous pouvez également effectuer une recherche géographique. Sélectionnez „Carte“ dans le menu principal.
- Vous pouvez explorer toutes les vidéos disponibles en cliquant sur „Publics Playlists“ ou „All Videos“.

Réglages

Réglages personnalisés

- Allez dans le menu Paramètres et définissez vos données utilisateur, y compris les unités, la taille, le poids, l'âge, et le sexe.
- Cette information influence le calcul de la vitesse.

Écran externe

Suivez les indications pour afficher les informations par Chromecast ou Apple TV sur votre téléviseur.

ENTRETIEN ET MAINTENANCE

Remarque : Comme pour tous les appareils d'exercice comprenant des pièces mécaniques mobiles, il peut arriver que les vis de ce produit se desserrent en raison d'une utilisation fréquente. Nous recommandons donc de les contrôler régulièrement et, si nécessaire, de les serrer avec une clé appropriée. Nettoyez régulièrement votre appareil avec un chiffon humide pour en retirer la sueur et la poussière.

- Retirez la batterie du panneau de commande si vous n'utilisez pas l'appareil pendant une période prolongée.
- Nettoyez régulièrement l'appareil avec un chiffon propre pour conserver un aspect propre.
- L'utilisation en toute sécurité de l'appareil ne peut être garantie que si le bon état et le niveau d'usure de l'appareil sont régulièrement vérifiés (par exemple les poignées, les pédales, la selle, etc.). Il est essentiel de remplacer les pièces endommagées de l'appareil et de ne réutiliser l'appareil qu'après réparation.
- Vérifiez régulièrement que les vis et les écrous sont correctement serrés.
- Lubrifiez les pièces mobiles régulièrement.
- Portez une attention particulière aux composants plus sensibles à l'usure, tels que le système de freinage, le repose-pied, etc.
- La sueur étant très agressive, elle ne doit pas entrer en contact avec les parties émaillées ou chromées de l'appareil, en particulier avec l'ordinateur. Essayez l'appareil immédiatement après utilisation. Les parties émaillées peuvent être nettoyées avec une éponge humide. Pour le nettoyage, évitez tous les produits agressifs ou corrosifs.
- Rangez l'appareil dans un environnement propre et sec, hors de portée des enfants.

CONSEILS POUR LE RECYCLAGE



S'il existe une réglementation pour l'élimination ou le recyclage des appareils électriques et électroniques dans votre pays, ce symbole sur le produit ou sur l'emballage indique que cet appareil ne doit pas être jeté avec les ordures ménagères. Vous devez le déposer dans un point de collecte pour le recyclage des équipements électriques et électroniques. La mise au rebut conforme aux règles protège l'environnement et la santé de vos semblables des conséquences négatives. Pour plus d'informations sur le recyclage et l'élimination de ce produit, veuillez contacter votre autorité locale ou votre service de recyclage des déchets ménagers.

Ce produit contient des piles. S'il existe une réglementation pour l'élimination ou le recyclage des piles dans votre pays, vous ne devez pas les jeter avec les ordures ménagères. Renseignez-vous sur les dispositions locales relatives à la collecte des piles usagées. La mise au rebut conforme aux règles protège l'environnement et la santé de vos semblables des conséquences négatives.

DÉCLARATION DE CONFORMITÉ



Fabricant :

Chal-Tec GmbH, Wallstraße 16, 10179 Berlin, Allemagne.

Importateur pour la Grande Bretagne :

Berlin Brands Group UK Limited
PO Box 42
272 Kensington High Street
London, W8 6ND
United Kingdom

Le soussigné, Chal-Tec GmbH, déclare que l'équipement radioélectrique du type Evo Air Pro est conforme à la directive 2014/53/UE. Le texte complet de la déclaration UE de conformité est disponible à l'adresse internet suivante : use.berlin/10032726

Gentile cliente,

La ringraziamo per aver acquistato il dispositivo. La preghiamo di leggere attentamente le seguenti istruzioni per l'uso e di seguirle per evitare possibili danni tecnici. Non ci assumiamo alcuna responsabilità per danni scaturiti da una mancata osservazione delle avvertenze di sicurezza e da un uso improprio del dispositivo. Scansionare il codice QR seguente, per accedere al manuale d'uso più attuale e per ricevere informazioni sul prodotto.



INDICE

Avvertenze di sicurezza	158
Descrizione del dispositivo	160
Montaggio	164
Consolle e tasti funzione	171
Descrizione dell'allenamento cardio	174
Riscaldamento prima dell'allenamento	177
Allenamento tramite consolle	179
Allenamento tramite kinomap app	183
Pulizia e manutenzione	193
Smaltimento	194
Dichiarazione di conformità	194

DATI TECNICI

Articolo numero	10032726
Alimentazione	220-240 V ~ 50/60 Hz
Peso	33,6 kg

**AVVERTENZA**

Questo dispositivo fisso per addestramento non è adatto a scopi di alta precisione. Il sistema di monitoraggio della frequenza cardiaca potrebbe essere difettoso. Un addestramento eccessivo può causare lesioni pericolose o morte. Se la vostra prestazione dovesse diminuire in modo insolitamente forte, interrompete immediatamente l'allenamento.

AVVERTENZE DI SICUREZZA

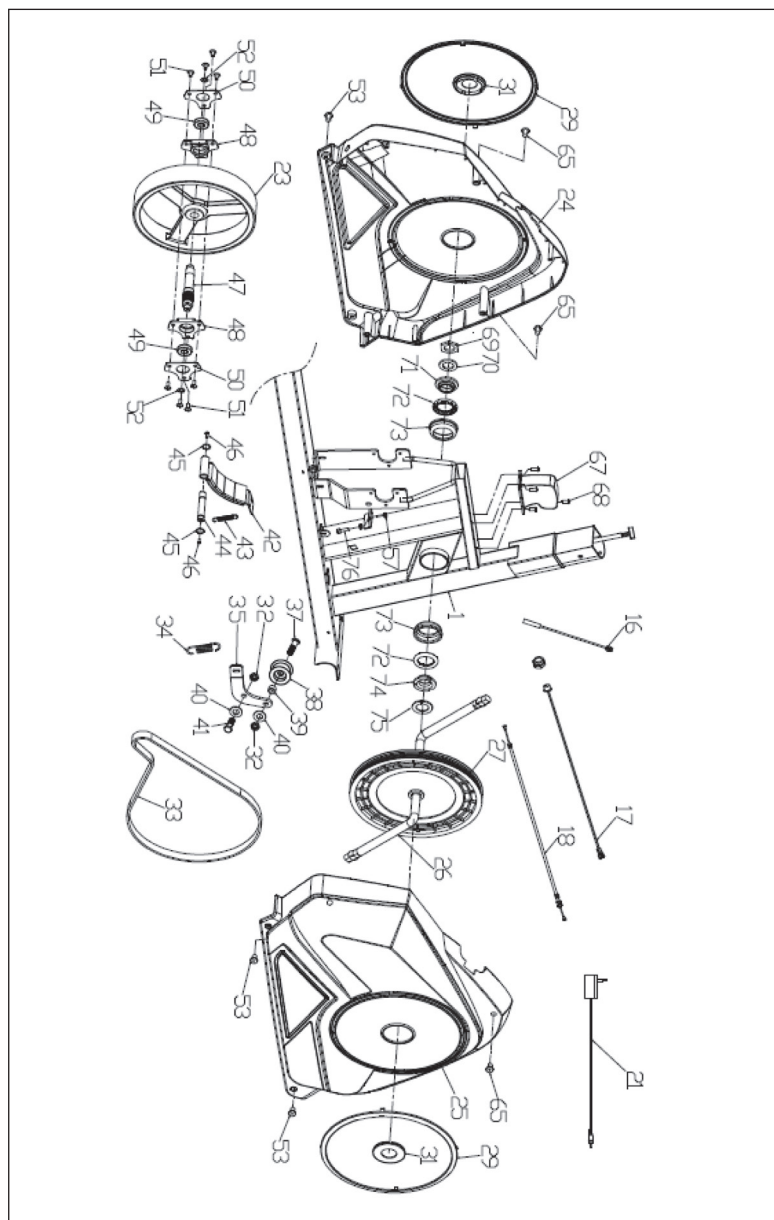
Leggere attentamente tutto il manuale prima di procedere all'uso del dispositivo e conservarlo per future consultazioni. Le caratteristiche del prodotto possono essere leggermente diverse da quelle rappresentate nelle immagini. Il produttore si riserva il diritto di effettuare modifiche senza preavviso.

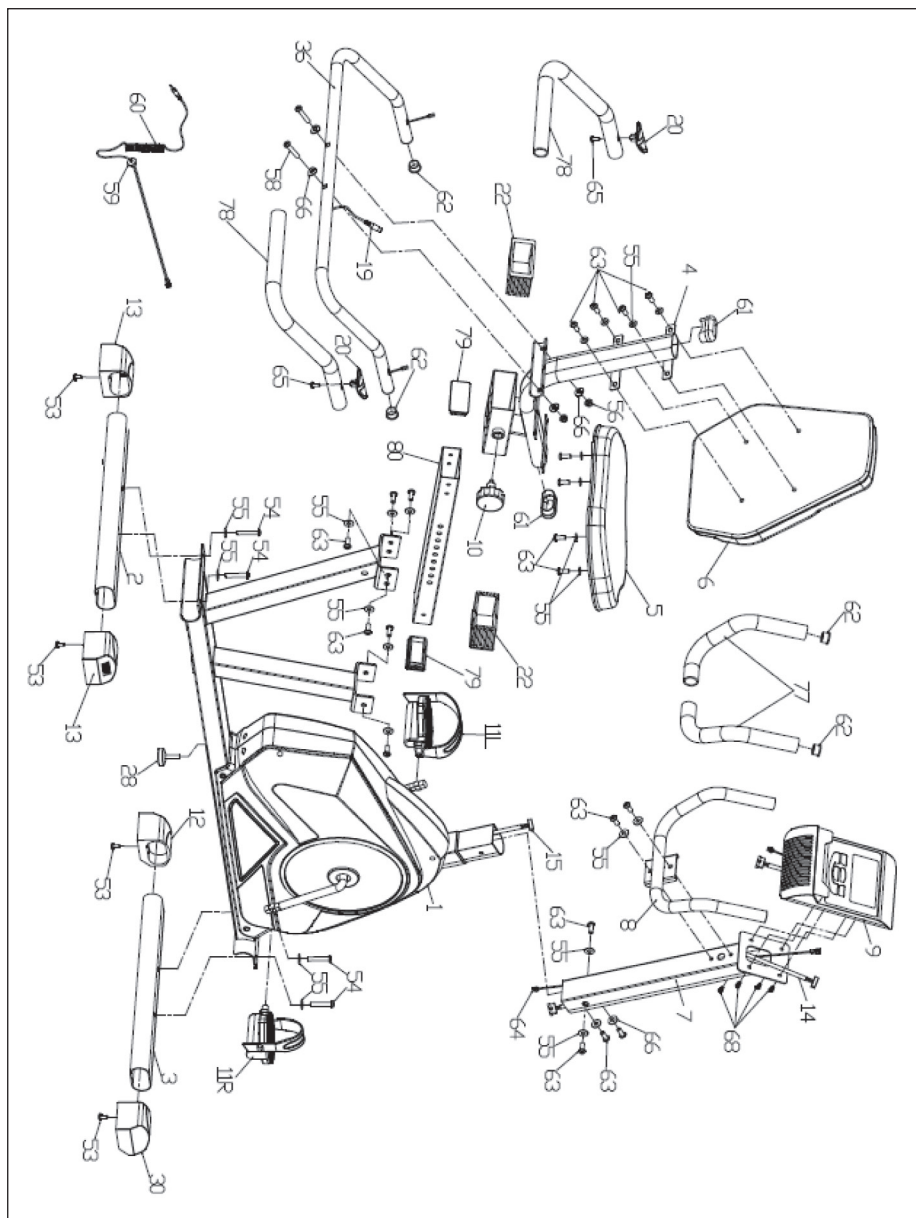
- Conservare il manuale d'uso in un luogo sicuro, in modo da poterlo consultare in ogni momento.
- Procedere al montaggio del dispositivo solo dopo aver letto l'intero manuale d'uso. La sicurezza e l'efficacia del dispositivo sono garantite solo in caso di montaggio corretto e a regola d'arte e in un contesto di utilizzo appropriato. È responsabilità dell'acquirente garantire che tutti gli utilizzatori del dispositivo siano informati riguardo alle avvertenze di sicurezza e alle misure a cui è necessario prestare attenzione.
- Il dispositivo deve essere posizionato su una superficie piana e stabile per poter essere utilizzato in sicurezza. Per proteggere il pavimento, utilizzare un tappetino. Non utilizzare il dispositivo in ambienti umidi, ad es. vicino a piscine, ecc. La distanza di sicurezza intorno al dispositivo deve essere di almeno 0,6 metri.
- Prima di iniziare il programma di allenamento, consultare assolutamente un medico, per assicurarsi di non avere problemi fisici o di salute che potrebbero rappresentare un rischio per il vostro benessere o la vostra sicurezza attraverso l'uso del dispositivo o che potrebbero impedire il corretto utilizzo del dispositivo. Il parere del medico è di importanza vitale se si assumono medicinali che influiscono sul battito cardiaco, sulla pressione sanguigna o sul tasso di colesterolo.
- Prestate attenzione ai segnali del vostro corpo. Un allenamento errato o eccessivo può essere dannoso per la salute. Interrompere l'allenamento se dovesse comparire uno dei seguenti sintomi: dolore, sensazione di pressione sul petto, battito cardiaco irregolare, estrema mancanza di fiato, giramenti di testa o nausea. Se uno di questi sintomi dovesse comparire, consultare assolutamente un medico prima di procedere con l'allenamento.
- Non allenarsi subito dopo i pasti.
- Il dispositivo può essere montato solo da persone adulte. Tenere i bambini lontano dal dispositivo.
- Il dispositivo può essere utilizzato esclusivamente in ambienti casalinghi.
- Il dispositivo non è adatto a usi terapeutici. Può essere utilizzato solo per gli esercizi descritti nel manuale.
- Indossare un abbigliamento adeguato e scarpe da allenamento durante l'utilizzo del dispositivo. Evitare abiti larghi che potrebbero restare impigliati nel dispositivo o indumenti che limitano la libertà di movimento.
- Tenere la schiena dritta durante l'allenamento.

- Prima di ogni utilizzo, controllare che impugnature, sella, dadi e bulloni siano avvitati saldamente.
- Rispettare la posizione massima per i componenti del dispositivo regolabili e non superare mai il segno "Stop", in quanto potrebbero insorgere rischi.
- Utilizzare il dispositivo solo secondo le modalità descritte. Se durante il montaggio o il controllo doveste notare componenti difettose o udire strani rumori durante l'utilizzo, interrompete immediatamente l'utilizzo. Tornare ad utilizzare il dispositivo solo dopo aver risolto il problema.
- Quando si solleva o si sposta il dispositivo, fare attenzione a non farsi male alla schiena. Utilizzare sempre una tecnica di sollevamento appropriata e, in caso, chiedere l'aiuto di un'altra persona.
- Tutti i componenti mobili (ad es. pedali, impugnature, sella, ecc.) devono essere mantenuti settimanalmente. Controllarli prima di ogni utilizzo. Se qualcosa dovesse essere allentato o rotto, procedere immediatamente alla riparazione o al fissaggio. Utilizzare il dispositivo solo dopo aver ristabilito la condizione ottimale.
- Fare attenzione alla mancanza di ruota libera, che rappresenta un serio rischio.
- Tenere il cavo di alimentazione lontano da fonti di calore.
- Non inserire oggetti nelle aperture del dispositivo.
- Prima di spostare o pulire il dispositivo, spegnerlo e staccare la spina. Sfregare le superfici con un detergente delicato e un panno umido. Non utilizzare solventi.
- Non utilizzare il dispositivo in luoghi non temperati, come ad es. garage, verande, bagni, carport o all'aperto.
- Utilizzare il dispositivo esclusivamente secondo le modalità descritte nel manuale d'uso.
- Una riparazione errata e modifiche strutturali (ad es. la rimozione o sostituzione di parti originali) possono mettere in pericolo l'utilizzatore del dispositivo.
- Il volano diventa estremamente caldo durante l'utilizzo.
- Attivare il tasto di blocco quando non si utilizza il dispositivo.
- I bambini a partire dagli 8 anni, i portatori di handicap mentali e fisici possono utilizzare l'apparecchio solo se hanno avuto una conoscenza approfondita delle funzioni e delle precauzioni di sicurezza da parte di un supervisore responsabile.
- Assicurarsi che i bambini non giochino con l'apparecchio.
- Prima dell'uso, controllare la tensione sul badge dell'apparecchio. Collegare l'apparecchio solo a prese corrispondenti alla tensione dell'apparecchio.

Avvertenza: peso massimo dell'utilizzatore: 120 kg.

DESCRIZIONE DEL DISPOSITIVO



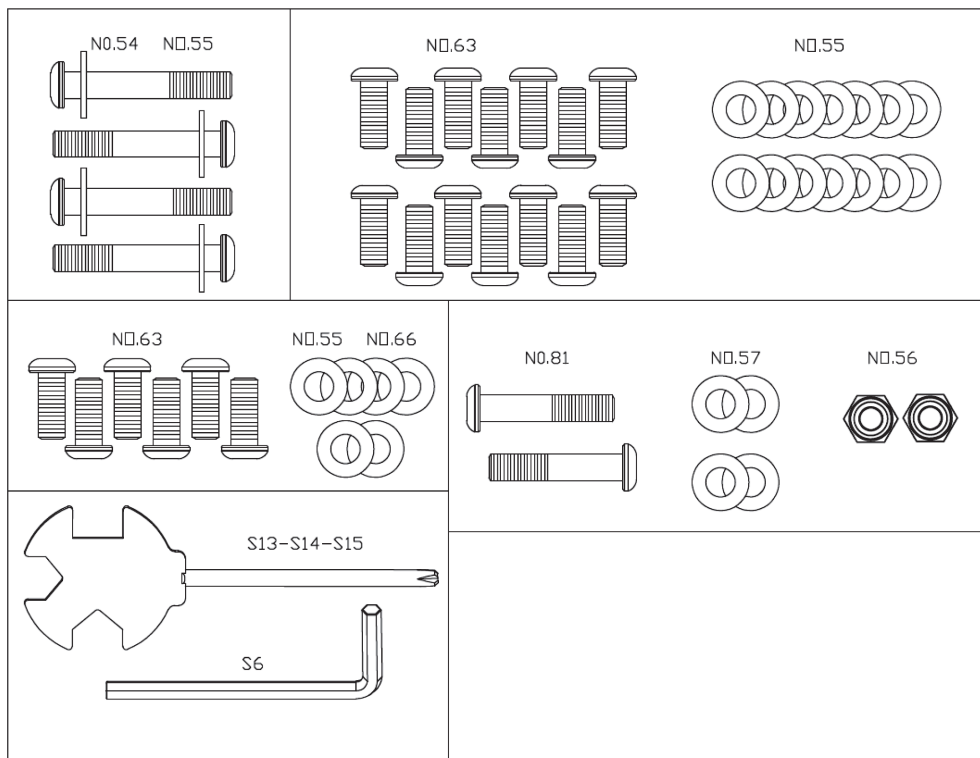


Elenco delle parti

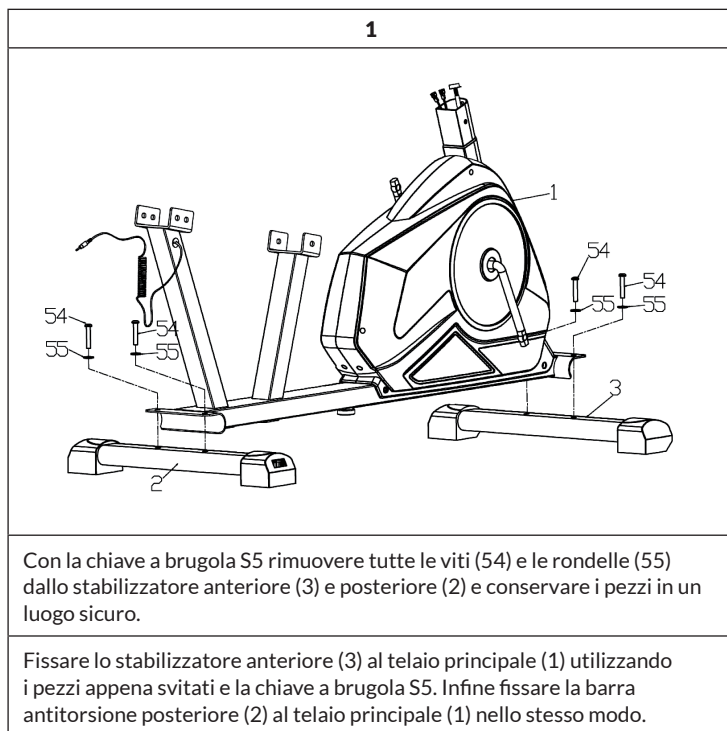
N.	Nome/Caratteristica	Qtà.	N.	Nome/Caratteristica	Qtà.
1	Telaio principale	1	37	Vite piastra di fissaggio	1
2	Barra antitorsione posteriore	1	38	Rullo pressore	1
3	Stabilizzatore anteriore	1	39	Bussola per albero di rinvio	1
4	Set reggisella	1	40	Rondella	2
5	Sella	1	41	Vite piastra di fissaggio	1
6	Schienale	1	42	Lavagnetta magnetica	1
7	Colonna anteriore	1	43	Molla di trazione	1
8	Impugnatura frontale	1	44	Asse rotante	1
9	Console	1	45	Anello di sicurezza	2
10	Pulsante	1	46	Vite	2
11S	Pedale S	1	47	Asse volano	1
11D	Pedale D	1	48	Sede cuscinetto	2
12	Tubo stabilizzatore - tappo anteriore sinistro	1	49	Cuscinetto	2
13	Tubo stabilizzatore - tappo posteriore	2	50	Coperchio cuscinetto	2
14	Cavo superiore console	1	51	Vite	8
15	Cavo inferiore console	1	52	Rondella	2
16	Cavo sensore di velocità	1	53	Vite	8
17	Cavo d'alimentazione	1	54	Vite	4
18	Cavo motore	1	55	Rondella	18
19	Cavo sensore battito cardiaco	1	56	Dado autobloccante	2
20	Sensore battito cardiaco	1	57	Dado esagonale	1
21	Alimentatore	1	58	Vite	1
22	Passante tubo	2	59	Protezione cavi	1
23	Volano	1	60	Cavo sensore	1
24	Copertura sinistra	1	61	Chiusura tubo ovale	2
25	Copertura destra	1	62	Tappo per impugnatura	4
26	Manovella	1	63	Vite	16
27	Puleggia	1	64	Cavo sensore superiore	1
28	Rivestimento regolabile	1	65	Vite	9
29	Copertura decorativa	2	66	Disco curvo	4
30	Tubo stabilizzatore - tappo anteriore destro	1	67	Motore	1
31	Copertura manovella	2	68	Vite	8
32	Dado di nylon	2	69	Dado	1
33	Cinghia	1	70	Dado di sicurezza	1
34	Molla di trazione	1	71	Cuscinetto a sfera sinistra	1
35	Piastra di fissaggio rulli	1	72	Sfera	2
36	Manubrio posteriore	1	73	Cuscinetto a sfera	2

N.	Nome/Caratteristica	Qtà.	N.	Nome/Caratteristica	Qtà.
74	Cuscinetto a sfera destra	1	78	Espanso per impugnatura posteriore	2
75	Rondella	1	79	Connettore tubo rettangolare	2
76	Vite	1	80	Tubo regolabile sella	1
77	Espanso per listello per impugnatura anteriore	2			

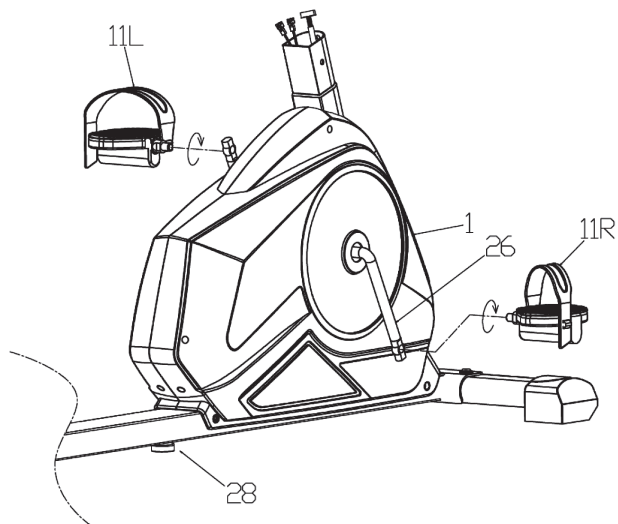
Singoli elementi per il montaggio



MONTAGGIO

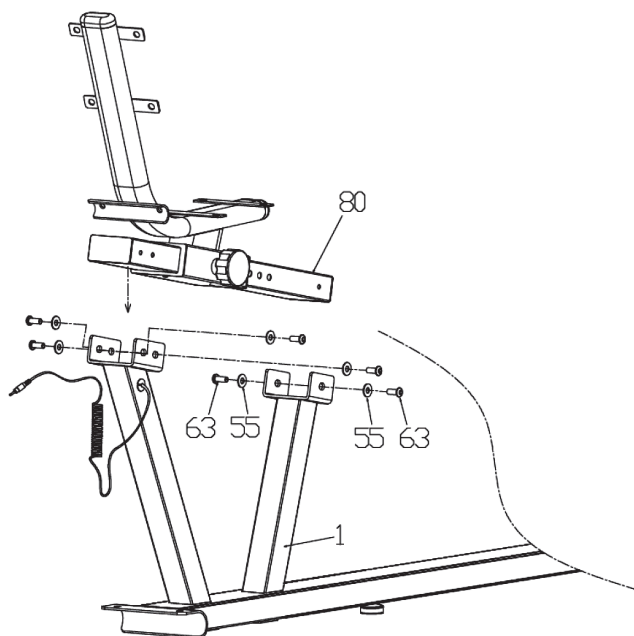


2



Con la chiave a brugola stringere in senso antiorario il pedale contrassegnato con una S (11S) alla manovella S (26). Dopodiché stringere in senso orario il pedale contrassegnato con una D (11D) alla manovella D (26).

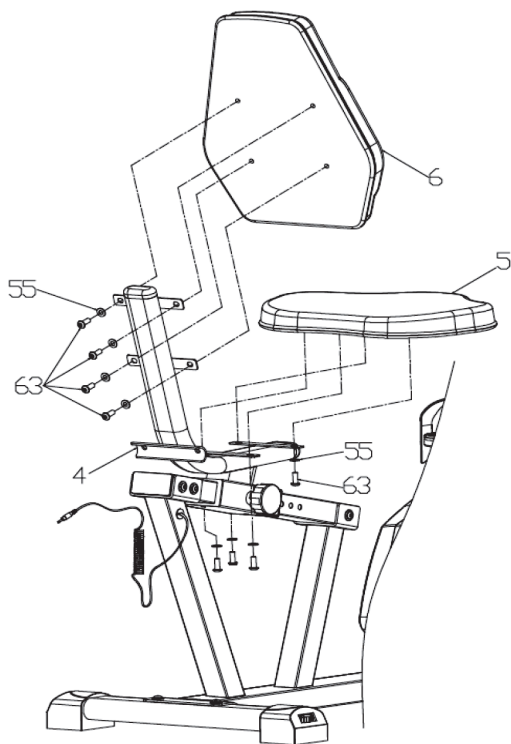
3



Con la chiave a brugola S5 rimuovere tutte le viti (63) e le rondelle (55) dal tubo regolabile della sella (80) e conservarle in un luogo sicuro.

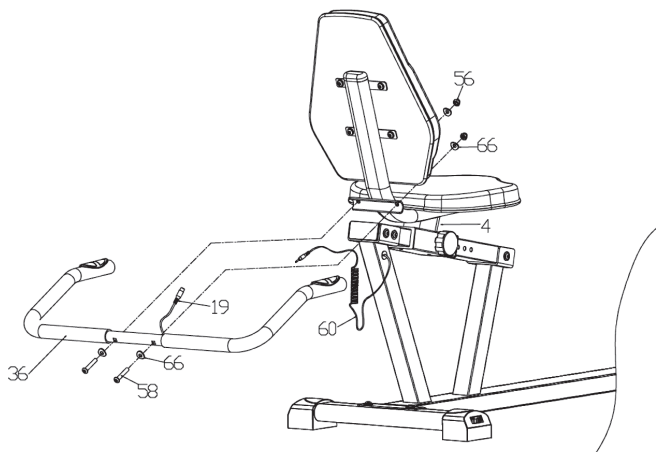
Dopodiché con la chiave a brugola fissare il tubo della sella (80) al telaio principale (1) con le viti (63) e le rondelle (55) appena rimosse.

4



Fissare la sella (5) e lo schienale (6) con le viti (63) e le rondelle (55) al set reggisella (4) e stringere i pezzi con la chiave a brugola S5.

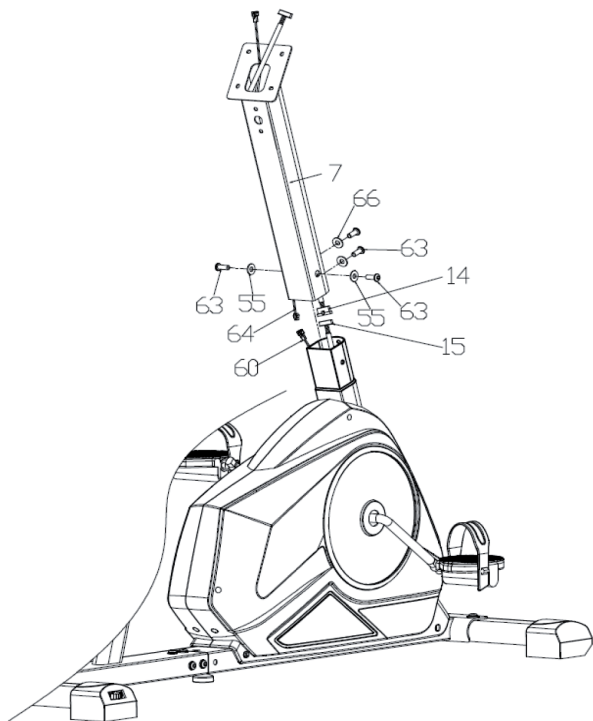
5



Fissare con la chiave a brugola S5 il manubrio posteriore (36) con le viti (58), il disco curvo (66) e i dadi autobloccanti (56) al set reggisella (4).

Collegare correttamente il cavo sensore (19) del battito cardiaco al cavo del sensore (60).

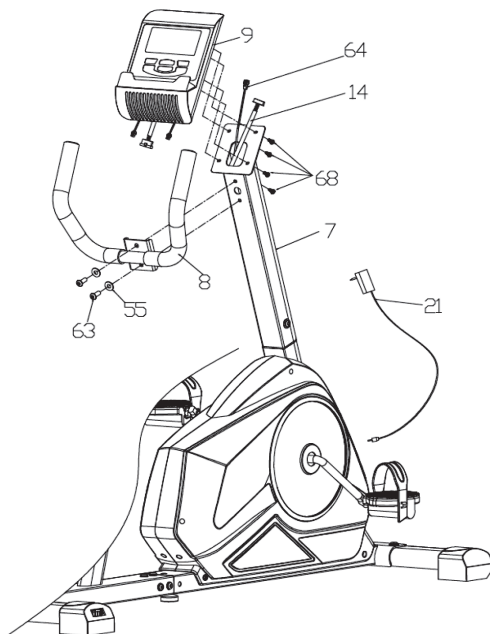
6



Collegare tra di loro i cavi della console (14&15) e i cavi del sensore (60&64). Assicurarsi che tutti i perni siano diritti quando si collega 14&15 e 60&64. In caso contrario potrebbe presentarsi un malfunzionamento della console.

Inserire la colonna anteriore (7) nel telaio principale (1) come indicato in figura e fissarlo con le viti (63), le rondelle (55) e il disco curvo (66). Stringere bene le viti con la chiave a brugola S5.

7



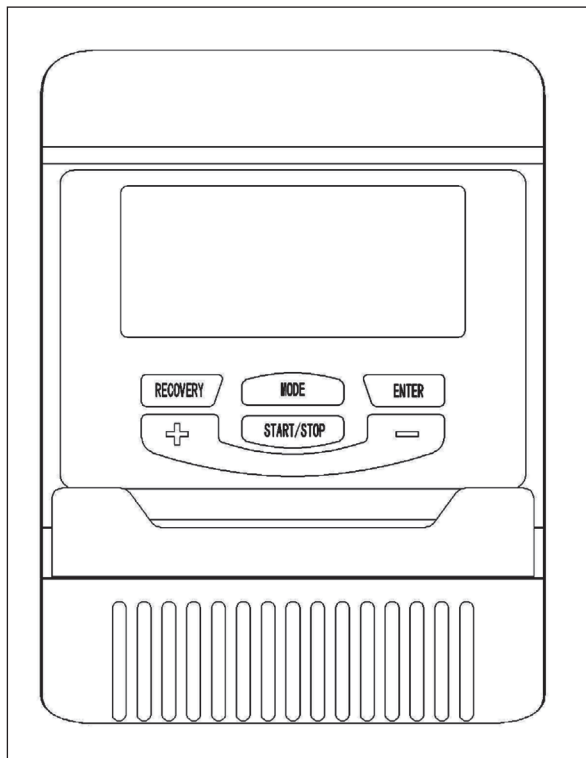
Fissare l'impugnatura (8) con le rondelle (55) e le viti (63) alla colonna anteriore (7).

Collegare correttamente il cavo della console (14) e del sensore di velocità (65) alla console (9). Assicurarsi che tutti i perni siano dritti durante il collegamento.

Con le viti (68) fissare la console (9) sulla piastra della colonna anteriore (7).

Avvertenze: Ora il dispositivo è montato. Se non dovesse essere dritto è possibile modificare la posizione regolando il tappo del tubo stabilizzatore posteriore (13). Assicurarsi che tutte le viti e i dadi siano stretti saldamente prima di iniziare l'allenamento.

CONSOLLE E TASTI FUNZIONE



Tasti funzione

Tasto	Funzione
START/STOP	<ul style="list-style-type: none"> • Avviare/terminare le sessioni di allenamento • Avviare terminare la misurazione del livello di grasso corporeo • Tenendo premuto questo tasto per 3 secondi si azzerano tutti i valori delle funzioni
DOWN (-)	Abbassare il parametro di allenamento selezionato: TIME (durata), DISTANCE (distanza), ecc. Con questo tasto si diminuisce la resistenza durante l'allenamento
UP (+)	Aumentare il parametro di allenamento selezionato. Con questo tasto si aumenta la resistenza durante l'allenamento
ENTER	Dopo aver selezionato un parametro con UP o DOWN, il valore o la modalità di allenamento desiderata vengono confermati con questo tasto.
TEST (PULSE, RECOVERY)	Premere questo tasto per selezionare la modalità di riposo quando il computer ha misurato il battito cardiaco. Questa modalità dispone di 6 livelli. Livello F1 è il migliore e livello F6 è il peggiore.
MODE	Premere questo pulsante per selezionare un programma (1-19).

Parametri di allenamento

Avvertenza: alcuni parametri non possono essere regolati in determinate modalità. Dopo aver selezionato un programma, premendo ENTER lampeggia il parametro relativo alla durata "Time". Utilizzando i tasti UP e DOWN è possibile impostare la durata desiderata. Per confermare il valore selezionato premere ENTER. Il parametro successivo comincerà a lampeggiare. Proseguire utilizzando i tasti UP e DOWN. Per iniziare l'allenamento premere START/STOP.

Campo	Intervallo	Valore pre-definito	Aumentare/ diminuire	Descrizione
Time (durata)	0:00 ~ 99:00	0:00	± 1:00	<ul style="list-style-type: none"> Quando lo schermo mostra 0:00, il tempo indicato cresce. Quando lo schermo mostra 1:00-99:00, il tempo indicato diminuisce.
Distance (distanza)	0,00 ~ 999,0	0,00	± 1	<ul style="list-style-type: none"> Quando lo schermo mostra 0,00, viene indicata la distanza percorsa durante l'allenamento. Se viene impostata una distanza tra 1,00-999,00, questa viene scalata fino a 0 da quando si è iniziato l'allenamento.
Calories (calorie)	0,00 ~ 9950	0,00	± 50	<ul style="list-style-type: none"> Quando lo schermo mostra 0,0, vengono calcolate le calorie dall'inizio dell'allenamento. È possibile impostare il consumo calorico desiderato tra 50,0-9950 calorie, fino a raggiungere lo 0 partendo dal livello impostato.
Watt	20 ~ 300	100	± 10	La quantità di Watt può essere modificata dall'utilizzatore nel programma di controllo dei Watt.
Age (età)	10 ~ 99	30	± 1	Il battito cardiaco da raggiungere si basa sull'età. Non appena si supera il battito cardiaco da raggiungere, il parametro lampeggia sullo schermo.

DESCRIZIONE DELL'ALLENAMENTO CARDIO

Un allenamento cardio regolare stimola il sistema cardiovascolare (cuore e respirazione). Si migliora la propria forma fisica, si perde peso e si bruciano i grassi. Questo è l'allenamento consigliato per perdere peso. Durante l'allenamento, per prima cosa viene bruciato il glucosio e in seguito vengono bruciati i grassi accumulati nel corpo.

Un allenamento cardio impegnativo (ad esempio un allenamento a intervalli, un allenamento ad alta resistenza e per un periodo prolungato) richiede uno sforzo maggiore e migliora non solo la resistenza ma rafforza anche i muscoli. Di solito più l'allenamento è regolare, più è efficiente (anche per sessioni brevi di 20 minuti).

Durante l'allenamento

La resistenza durante la fase di allenamento cardio è decisiva per l'intensità dell'allenamento e per i risultati ad esso collegati.

Un allenamento ottimale comprende una fase di riscaldamento (1), una fase di allenamento cardio più intensa (2) e la fase di recupero finale (3). Per fare progressi o bruciare calorie, eseguire queste 3 fasi e allenarsi sull'ergometro per almeno 20-30 minuti.

1. Fase di riscaldamento

Iniziare sempre l'allenamento con una resistenza bassa. Un periodo di riscaldamento di 5-10 minuti è importante per riscaldare i muscoli. Soprattutto durante la fase di riscaldamento, la circolazione e i gruppi muscolari devono avere il tempo di adattarsi al work out successivo. Se si è principianti, allenarsi per i primi 3 minuti al livello più semplice e aumentare gradualmente il livello in base al proprio benessere personale.

2. Fase di allenamento cardio

Dopo circa 10 minuti è possibile passare alla fase di allenamento cardio. Se si utilizza il programma di allenamento a intervalli, il computer controlla la resistenza in base al tipo di intervallo scelto e simula il cambiamento di intensità.

La fase di allenamento cardio viene assegnata all'area di allenamento aerobica o anaerobica, a seconda della quantità di energia richiesta. Tali aree sono definite come segue:

Zona di allenamento aerobica

In questa zona si migliora il sistema cardiovascolare e si bruciano i grassi.

Nonostante il battito accelerato, la respirazione più profonda, il riscaldamento e la lieve sudorazione, non ci si sente molto affaticati. La respirazione non è significativamente accelerata e pertanto non si ha affanno e si ha la sensazione di poter sopportare lo sforzo per un tempo prolungato senza affaticarsi troppo. È come se si camminasse in salita in modo facile e veloce.

I muscoli e il cuore lavorano più intensamente e possono ottenere la maggior parte del fabbisogno energetico utilizzando l'ossigeno dalla produzione di energia aerobica. Sebbene anche la produzione di energia anaerobica sia attiva, lo è solo in minima parte. L'acido lattico prodotto in questo processo può essere scomposto per produrre energia. La maggior parte dell'allenamento si dovrebbe completare nella fase di allenamento aerobico.

Se si aumenta ulteriormente l'intensità, si raggiunge un limite nel quale l'energia aerobica non sarà più in grado di aumentare la sua produzione. A questo punto avviene uno spostamento verso la produzione di energia anaerobica la quale viene usata in misura maggiore. Ora si passa alla fase di allenamento anaerobico.

Allenamento anaerobico

In questa zona si migliorano le prestazioni e la velocità. Non appena in questa fase si aumenta di nuovo l'intensità dell'allenamento, il movimento diventa notevolmente più faticoso a causa del crescente livello di lattato. Si comincia a sudare maggiormente, la respirazione diventa più veloce e dopo un po' di tempo, in base alla propria forma fisica, i muscoli sono affaticati, ci si sente esausti e non si riesce ad andare avanti a questo livello.

3. Fase di recupero

Al termine dell'allenamento cardio rimanere almeno 5 minuti nella fase di recupero usando bassi livelli di resistenza. La fase di recupero è utile anche per prevenire possibili dolori muscolari dopo l'allenamento. Inoltre dopo una sessione di allenamento intensivo, si consiglia la rigenerazione attiva ad esempio con un bagno caldo, una sauna o un massaggio.

Progressi nell'allenamento

L'allenamento può essere intensificato mensilmente prolungando la fase di allenamento cardio o eseguendo un livello di resistenza più elevato (o un allenamento a intervalli più impegnativo).

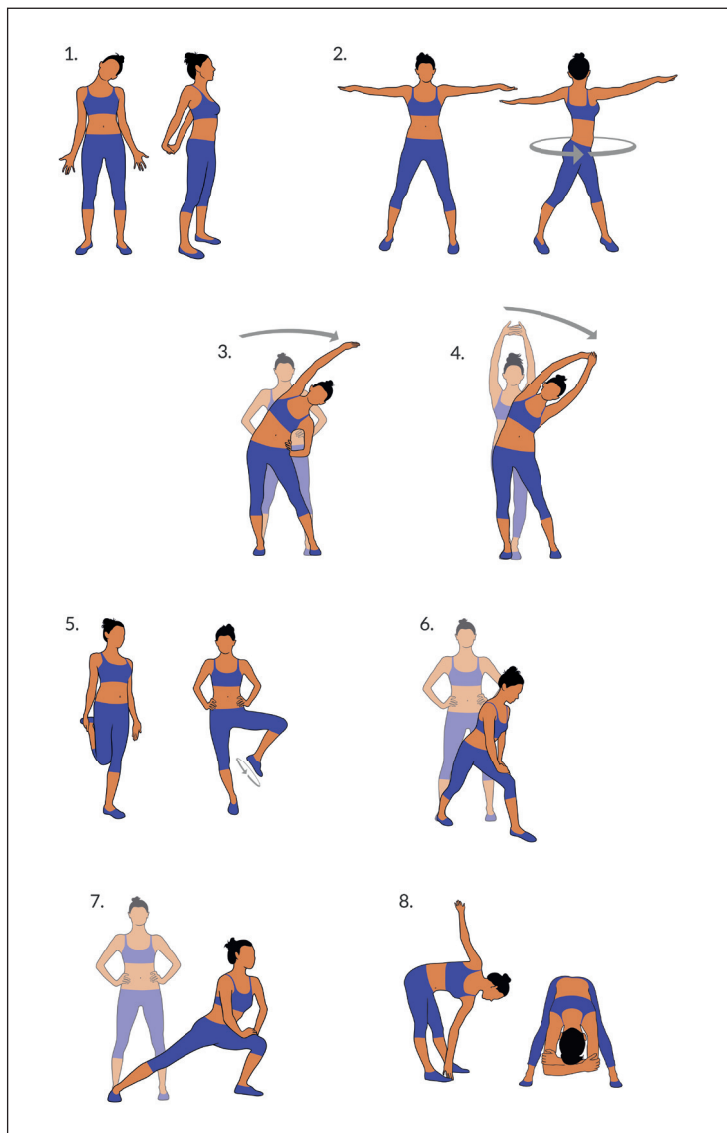
Mangiare e bere

- Bere prima, durante e dopo l'allenamento.
- Bere almeno 2 sorsi d'acqua (10-20 cl) ogni 10-15 minuti durante l'allenamento.
- Se l'allenamento dura più di 1 ora, si consiglia di bere uno sport drink per idratarsi durante gli esercizi.
- Per un allenamento cardio ottimale è molto importante seguire un'alimentazione adeguata sia prima che dopo l'attività fisica.

Prima dell'allenamento, è preferibile mangiare carboidrati presenti ad esempio nel riso e nella pasta in quanto forniscono al corpo un'importante quantità di energia.

Dopo l'allenamento è necessario „ricaricarsi“ con le proteine presenti nelle uova, nello yogurt e nella frutta secca. Anche nel caso in cui si voglia perdere peso, è assolutamente necessario mangiare dopo l'allenamento affinché il corpo si possa rigenerare.

RISCALDAMENTO PRIMA DELL'ALLENAMENTO



Eeguire gli esercizi di riscaldamento prima di ogni sessione di allenamento. In questo modo verranno mobilitate le articolazioni e attivati i muscoli.

Se durante movimenti singoli dovessero sorgere sensazioni di malessere o dolori, saltare l'esercizio in questione e concordare un riscaldamento specifico con il medico o il personal trainer.

Ogni movimento deve essere ripetuto diverse volte (a destra e a sinistra) in modo da poter realizzare un allenamento cardio in modo rilassato.

Calcolare circa 5 minuti per la seguente routine di allenamento

CapitalSports:

1. Piegare lentamente la testa lateralmente, alternando a destra e sinistra. In seguito mobilitare le spalle (movimenti circolari e alzando e abbassando le spalle).
2. Ruotare i fianchi con le braccia distese. I piedi non devono essere fissi al suolo (le caviglie accompagnano la rotazione del corpo).
3. Piegare i fianchi, un braccio disteso verso l'alto. Mantenere questa posizione per alcuni secondi per ogni lato.
4. Piegare i fianchi con entrambe le braccia verso l'alto, tenendo le mani unite. Anche in questo caso mantenere la posizione per ogni lato. Questo esercizio è leggermente più intenso, dato che anche il secondo braccio esercita tensione.
5. Posizionarsi su una gamba e mantenere la tensione della gamba piegata con la mano. In talo modo si mobilita la caviglia e si distende leggermente la coscia. Se necessario, appoggiarsi in modo da non perdere l'equilibrio. Rimanere su una gamba e ruotare la caviglia in entrambe le direzioni.
6. Allungare una gamba in avanti e appoggiarsi con il busto sulla coscia. In tal modo si mobilitano ginocchio, caviglia e polpaccio.
7. Ripetere l'esercizio al punto 6, ma distendendo maggiormente la gamba in avanti. Il movimento risulta più intenso.
8. Piegarsi in avanti con le gambe divaricate e toccare alternativamente con la mano il piede sullo stesso lato. Infine lasciar cadere in avanti il busto in modo rilassato.

ALLENAMENTO TRAMITE CONSOLLE

Come utilizzare i programmi di allenamento:

Manuale (P1)

Utilizzando i tasti UP e DOWN selezionare “Manual” e confermare premendo ENTER. Il primo parametro “Time” (durata) lampeggia sullo schermo e può essere impostato con i tasti UP e DOWN. Per salvare premere ENTER. Ora è possibile regolare il parametro successivo. Seguendo questa procedura è possibile impostare tutti i parametri e poi premere START/STOP per iniziare l'allenamento.

Avvertenza: quando il conto alla rovescia di un parametro raggiunge lo “0”, il dispositivo emette un segnale acustico e l'allenamento termina automaticamente. Per proseguire l'allenamento, premere START/STOP per raggiungere i parametri obiettivo non ancora raggiunti.

Programmi predefiniti (P2-P9)

Ci sono 8 profili che possono essere utilizzati. Tutti i profili hanno 24 livelli di resistenza.

Premendo UP e DOWN, selezionare un programma e confermare premendo ENTER. Il primo parametro “Time” (durata) lampeggia sullo schermo e può essere impostato con i tasti UP e DOWN. Per salvare premere ENTER. Ora è possibile regolare il parametro successivo. Seguendo questa procedura è possibile impostare tutti i parametri e poi premere START/STOP per iniziare l'allenamento.

Avvertenza: quando il conto alla rovescia di un parametro raggiunge lo “0”, il dispositivo emette un segnale acustico e l'allenamento termina automaticamente. Per proseguire l'allenamento, premere START/STOP per raggiungere i parametri obiettivo non ancora raggiunti.

Programma di controllo della quantità di Watt (P10)

Premendo UP e DOWN selezionare il programma “Watt control program” e premere ENTER per confermare. Il primo parametro “Time” (durata) lampeggia sullo schermo e può essere impostato con i tasti UP e DOWN. Per salvare premere ENTER. Ora è possibile regolare il parametro successivo. Seguendo questa procedura è possibile impostare tutti i parametri e poi premere START/STOP per iniziare l’allenamento.

Avvertenza: quando il conto alla rovescia di un parametro raggiunge lo “0”, il dispositivo emette un segnale acustico e l’allenamento termina automaticamente. Per proseguire l’allenamento, premere START/STOP per raggiungere i parametri obiettivo non ancora raggiunti. Il computer regola automaticamente la resistenza in base alla velocità, per mantenere una quantità di Watt costante. La quantità di Watt può essere regolata durante l’allenamento premendo i tasti UP e DOWN.

Programma grasso corporeo (P11)

- 1 Selezionare con i tasti UP e DOWN il programma “BODY FAT Program” e confermare premendo ENTER.
- 2 “Male” (Uomo) lampeggia sullo schermo e con i tasti UP e DOWN è possibile selezionare il genere. Per salvare premere ENTER.
- 3 Ora sullo schermo lampeggia “175” a indicare la statura. Questa può essere regolata con i tasti UP e DOWN. Per salvare premere ENTER.
- 4 Ora sullo schermo lampeggia “30” a indicare l’età. Questa può essere regolata con i tasti UP e DOWN. Per salvare premere ENTER.
- 5 Per iniziare la misurazione premere il tasto START/STOP e tenere saldamente le impugnature per misurare il battito cardiaco.

- 6 Dopo 15 secondi lo schermo mostrerà “Body Fat % (grasso corporeo), BMR (Basal-Metabolic-Rate), BMI (Body-Mass-Index) & BODY TYPE”.

In base alla percentuale di grasso corporeo misurata si ha una divisione in 9 tipologie corporee:

Tipologia	Grasso corporeo in %
1	5 - 9
2	10 - 14
3	15 - 19
4	20 - 24
5	25 - 29
6	30 - 34
7	35 - 39
8	40 - 44
9	45 - 50

- 7 Premere START/STOP per tornare alla schermata principale.

Programma battito cardiaco da raggiungere (P12)

Selezionare il programma “TARGET H.R.” con i tasti UP e DOWN e premere ENTER per confermare. Il primo parametro “Time” (durata) lampeggia sullo schermo e può essere impostato con i tasti UP e DOWN. Per salvare premere ENTER. Ora è possibile regolare il parametro successivo. Seguendo questa procedura è possibile impostare tutti i parametri e poi premere START/STOP per iniziare l’allenamento.

Avvertenza: quando il battito cardiaco si trova (± 5) sopra o sotto alla frequenza cardiaca da raggiungere, il dispositivo regola automaticamente la resistenza. Il battito cardiaco viene misurato ogni 15 secondi circa. A seconda della frequenza cardiaca, la resistenza viene incrementata o diminuita. Quando il conto alla rovescia di un parametro raggiunge lo “0”, il dispositivo emette un segnale acustico e l’allenamento termina automaticamente. Per proseguire l’allenamento, premere START/STOP per raggiungere i parametri obiettivo non ancora raggiunti.

Programma di controllo della frequenza cardiaca (P13-P15)

Ci sono 3 opzioni per l'impulso target:

- P13: 60% frequenza target = 60% di (220 età)
- P14: 75% frequenza target = 75% di (220 età)
- P15: 85% frequenza target = 85% di (220 età)

Selezionare uno dei programmi di frequenza cardiaca con i tasti UP o DOWN, quindi premere il tasto ENTER. Il primo parametro „Time“ lampeggia, usare i tasti UP o DOWN per impostare il valore. Premere il tasto ENTER per salvare il valore e passare al parametro successivo da impostare. Continuare con tutti i parametri e premere START/STOP per iniziare l'allenamento.

Nota: se l'impulso (± 5) è al di sopra o al di sotto della frequenza cardiaca target, il dispositivo regola automaticamente la resistenza. La frequenza cardiaca viene controllata ogni 15 secondi circa. In base alla frequenza, la resistenza aumenta o diminuisce. Se un parametro raggiunge „0“ durante il conto alla rovescia, il dispositivo emette un segnale acustico e l'allenamento termina automaticamente. Per continuare l'allenamento, premere il tasto START/STOP per raggiungere i parametri non ancora raggiunti.

Programma utente (P16-P19)

Sono disponibili quattro programmi utente (U1 - U4). Questi programmi consentono all'utente di impostare e salvare i parametri desiderati in modo da non doverli inserire nuovamente ad ogni allenamento.

Selezionare il programma „user“ premendo i tasti UP o DOWN e confermare con il tasto ENTER. Il primo parametro „Time“ lampeggia sul display e può essere regolato premendo i tasti UP o DOWN. Premere il tasto ENTER per salvare. Ora è possibile regolare il parametro successivo. Utilizzare questa procedura per impostare tutti i parametri. Dopo aver impostato tutti i parametri, il livello 1 lampeggia sul display. Regolare il livello premendo i tasti UP o DOWN e confermare premendo il tasto ENTER. Premere il tasto START/STOP per avviare l'allenamento.

Nota: se un parametro raggiunge „0“ durante il conto alla rovescia, il dispositivo emette un segnale acustico e l'allenamento termina automaticamente. Per continuare l'allenamento, premere il tasto START/STOP per raggiungere i parametri non ancora raggiunti.

ALLENAMENTO TRAMITE KINOMAP APP

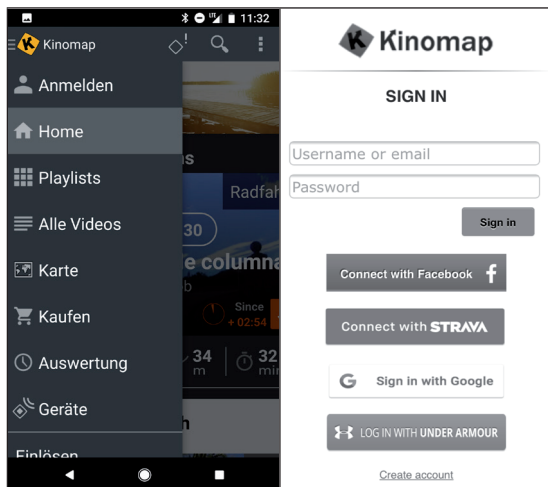
Con l'App KINOMAP è possibile percorrere più di 100.000 km in tutto il mondo grazie al sistema Real Life Video ed essere aggiornati quotidianamente dagli utenti stessi. Cercare di seguire il ritmo alle stesse condizioni come mostrato nel video. Usare il portale KINOMAP e scegliere il proprio Real Life Video. In questo modo si migliora la forma fisica utilizzando il proprio intervallo in modalità resistenza o potenza.



Collegare direttamente i dispositivi compatibili. In alternativa, è possibile utilizzare la fotocamera, che offre un sensore ottico della frequenza di pedalata, del passo o della corsa. L'utente può partecipare alle sessioni multiplayer cercando di raggiungere per primo il traguardo.

Creare un account

Per utilizzare KINOMAP, è necessario per prima cosa connettersi con il proprio account KINOMAP. Una volta effettuata la registrazione, è possibile iniziare l'allenamento. Se non si esegue il logout, si rimane connessi all'avvio successivo dell'applicazione. Se non si possiede ancora un account KINOMAP, registrarsi per riceverne uno gratuito.



Codice di attivazione

- La versione standard è gratuita e consente di accedere ad una serie di video gratuiti e allenamenti a intervalli (attualmente non disponibili su tutti i dispositivi).
- In seguito è necessario un abbonamento per accedere a tutti i contenuti autorizzati, tra cui migliaia di Real Life Video, una modalità multiplayer e altro ancora.
- Dopo il primo login, l'applicazione può richiedere un codice di attivazione. Se si possiede un codice, inserirlo nelle impostazioni per attivare l'abbonamento.
- E' possibile accedere all'opzione „Add activation code“ in seguito.

Inserire il codice di attivazione

Nota per l'abbonamento: è possibile abbonarsi al servizio anche su base mensile o annuale, ottenendo l'accesso a funzioni avanzate. Andare su „Subscribe Settings“.

Dopo l'attivazione si vedrà il proprio abbonamento su „My subscription“.

Collegamento al dispositivo

Come collegare il dispositivo all'App KINOMAP:

- 1 Andare nel menu “Equipment“.
- 2 Aggiungere nuovi dispositivi con il tasto +.
- 3 Selezionare il tipo di apparecchio dall'elenco (ergometro per il CapitalSports **Evo Air PRO**).
- 4 Seleziona il marchio **CapitalSports**.
- 5 Selezionare il modello **Evo Air PRO**.
- 6 Una volta che il dispositivo è stato riconosciuto, confermare toccando il campo.
- 7 Premere SALVA. Il dispositivo è stato aggiunto.

Fotocamera viso

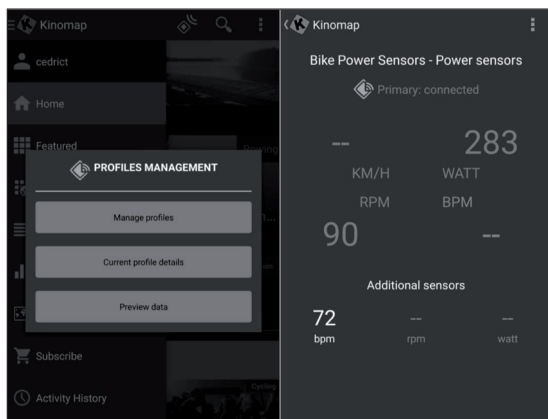
- Il prodotto CapitalSports Epsilon utilizza il riconoscimento facciale Kinomap per determinare la frequenza di calcio, passo o battito (lo smartphone o la videocamera da tavolo funge da sensore).
- Kinomap determina e valuta l'intensità del movimento muovendo la testa durante l'allenamento.

Quando si inizia una sessione di allenamento, è possibile vedere il volto nell'angolo in basso a destra e regolare la posizione del TAB o dello smartphone. Una volta riconosciuto, il volto scompare e si vede il cruscotto.

L'applicazione richiede di cambiare manualmente la resistenza in base al cambiamento di altezza.

Anteprima dei dati

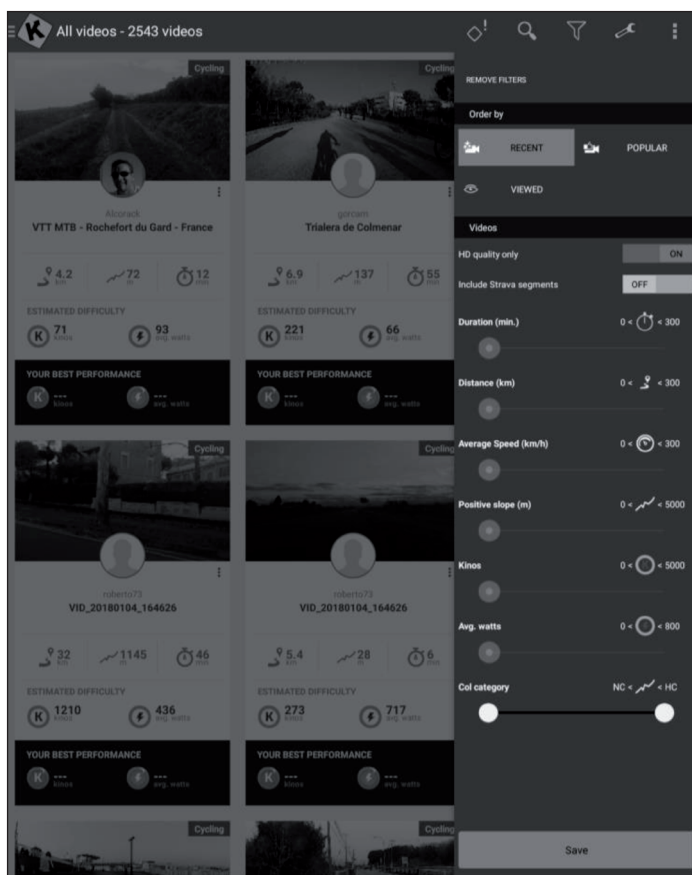
Con la funzione „Data Preview“ è possibile visualizzare immediatamente i dati inviati dal dispositivo. Questa funzione è particolarmente utile in caso di problemi con l'inizio di una nuova attività. L'applicazione riceverà alcuni di questi valori in base alla configurazione.



Allenamento

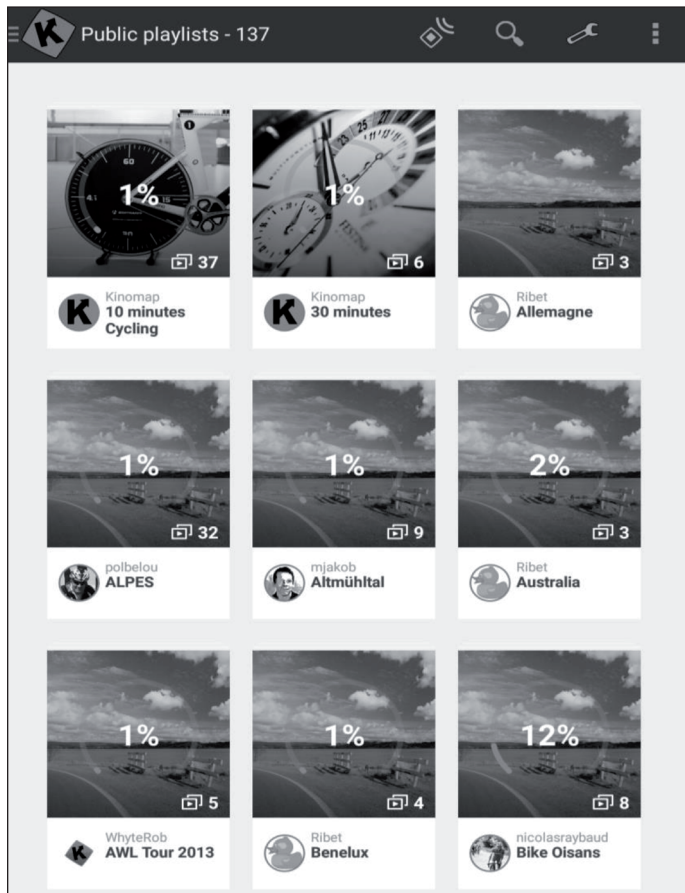
Selezione video

- Sono disponibili diversi elenchi dai quali è possibile selezionare il video desiderato.
- Per allenarsi con il video: è disponibile una funzione di filtro per essere certi di accedere ai video che si stanno cercando (featured, popular, most viewed, most recent, duration, distance, incline...).
- Per ogni video si possono vedere le informazioni rilevanti: il nome, i collaboratori (che hanno pubblicato il video), il paese, la durata, la distanza, la media della pendenza positiva, la velocità media.



Playlists

- Inoltre sono disponibili molte playlist create da Kinomap o dagli utenti stessi.
- Ogni playlist ha un tema specifico, ad esempio per allenarsi per 30 minuti o per visitare un paese.
- È possibile seguire i propri progressi su qualsiasi playlist o video creato.
- Al momento non è possibile gestire le playlist direttamente dall'app.



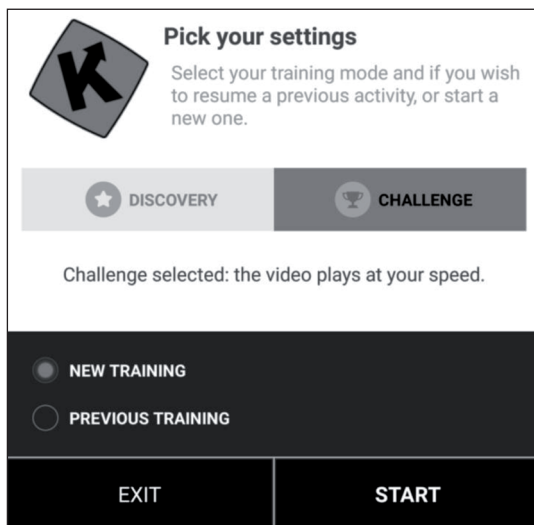
Iniziare l'allenamento

<p>Selezionare il video con il quale ci si vuole allenare.</p>	<p>Selezionare la modalità con la quale ci si vuole allenare.</p>	<p>Iniziare a pedalare per iniziare l'allenamento.</p>

Modalità sfida e scoperta

Modalità Challenge: il video viene riprodotto con la velocità dell'utente in modo da raggiungere la stessa performance mostrata nel video. Se non si è abbastanza veloci, il video ridurrà lentamente il frame rate. Con buone prestazioni, il frame rate può essere aumentato fino al doppio della velocità originale. Utilizzare questa modalità per partecipare a sfide indoor ed esportare il viaggio virtuale su siti web come Strava con coordinate complete e con mappa.

Modalità Discovery: il video verrà riprodotto alla velocità originale e messo in pausa quando la velocità raggiunge lo 0. Qualunque sia la performance, il frame rate non cambia ma si vedrà ancora se si ottengono buoni risultati. Tenere presente che l'esportazione su siti web di terze parti come Strava è limitata ai watt e ai dati aggiuntivi come frequenza della pedalata, frequenza cardiaca. Le coordinate o la mappa non vengono visualizzate.



Display allenamento

Nella parte superiore del display vengono visualizzate le informazioni rilevanti:

- La durata
- La potenza prodotta all'istante
- La velocità istantanea
- La frequenza cardiaca (solo se si aggiunge una fascia con sensori cardiaci o se l'attrezzatura ne ha una integrata)
- La frequenza della pedalata istantanea
- La distanza
- La posizione della mappa è sincronizzata con il video



Il tab „Ranking List“ è disponibile solo in modalità multiplayer.

- **Ascissa:** altezza in metri
- **Ordinata:** distanza in KM in modalità sfida.
- **Durata:** in secondi in modalità Discovery.

Regolare resistenza / andatura

Sul display si trovano istruzioni su come regolare la resistenza in base al profilo di altitudine quando si utilizza un sensore di velocità/frequenza della pedalata o un sensore ottico.

Terminare l'allenamento

Se si desidera mettere in pausa o interrompere l'allenamento, è sufficiente interrompere la pedalata o utilizzare il tasto di pausa nell'angolo. Fare clic sul tasto „Resume session“ per continuare un allenamento non raggiunto. Se si desidera terminare questa attività, è sufficiente confermare toccando „Save and Exit“.

Valutazioni

Protocollo allenamento

- Aprire il menu principale a sinistra e cliccare su „protocollo di allenamento“.
- E' possibile vedere le sessioni di allenamento passate, incluso il nome del video con il quale ci si è allenati, la data dell'allenamento, la durata e la distanza.
- Fare clic su un allenamento specifico per ottenere tutte le informazioni.
- Il registro dell'allenamento include una mappa, un riepilogo e una serie di grafici dettagliati che mostrano la velocità, la potenza, la frequenza della pedalata e la frequenza cardiaca correnti. Si noti che il registro degli allenamenti può essere esportato automaticamente su diverse piattaforme come RunKeeper, Strava o Under Armour.

Activity History - 408

Activity Name	Date	Duration	Distance	Sessions	Calories
Profile Training	01/03/2018 at 11:05 a.m.	00:00:32	93 m	1 sessions	3.5 kJ
Profile Training	01/03/2018 at 11:00 a.m.	00:00:37	132 m	1 sessions	2.2 kJ
Quiet ride in Central Park	28/02/2018 at 2:49 p.m.	00:00:24	71 m	1 sessions	Challenge
Semi Marathon Meaux 2014 - Allure 4mn/KM	28/02/2018 at 11:26 a.m.	00:01:31	392 m	1 sessions	Challenge
Rocheserviere => Saint Fulgent	26/02/2018 at 10:48 a.m.	01:14:21	48.832 KM	1 sessions	Challenge
Profile Training	23/02/2018 at 12:46 p.m.	00:01:25	143 m	1 sessions	0.6 kJ

Ricerca

Questo tasto è sempre disponibile nell'angolo in alto a destra per sfogliare i video, indipendentemente dal menu in cui ci si trova.

Ci sono diversi modi per trovare il video idoneo:

- È possibile effettuare la ricerca cliccando sul tasto Cerca. Dopo aver immesso almeno 3 caratteri, viene eseguita una ricerca automatica.
- È anche possibile eseguire una ricerca geografica. Selezionare „Map“ dal menu principale.
- È possibile sfogliare tutti i video disponibili cliccando su „Public playlist“ o „All video“.

Impostazioni

Impostazioni utente

- Andare nel menu Impostazioni e impostare i dati utente, tra cui taglia, altezza, peso, compleanno e sesso.
- Queste informazioni servono per il calcolo della velocità.

Display esterno

Seguire le istruzioni per visualizzare il display sul televisore tramite Chromecast o Apple TV.

PULIZIA E MANUTENZIONE

Nota: come per tutti i dispositivi da allenamento con componenti meccanici in movimento, le viti possono allentarsi a causa dell'uso frequente. Si raccomanda pertanto di controllarle regolarmente e, se necessario, di serrarle nuovamente con una chiave adatta. Pulire regolarmente il dispositivo con un panno umido per rimuovere sudore e polvere.

- Rimuovere la batteria dal pannello dei comandi in caso di inutilizzo prolungato del dispositivo.
- Pulire regolarmente il dispositivo con un panno pulito per mantenere l'aspetto pulito.
- L'uso sicuro del dispositivo può essere garantito solo controllando regolarmente che non presenti danni o segni di usura (ad es. su maniglie, pedali, sedile, ecc.). È essenziale che le parti danneggiate del dispositivo vengano sostituite e che questo non venga riutilizzato fino a quando non è stato riparato.
- Controllare regolarmente che le viti e i dadi siano fissati correttamente.
- Lubrificare regolarmente le parti mobili.
- Prestare attenzione ai componenti particolarmente soggetti ad usura, come il sistema dei freni, il poggiatesta, ecc.
- Il sudore non deve entrare in contatto con le parti verniciate o cromate del dispositivo, in particolare con il computer.
- Pulire il dispositivo subito dopo l'uso. Le parti smaltate possono essere pulite con una spugna umida. Non utilizzare prodotti aggressivi o corrosivi.
- Conservare il dispositivo in un ambiente pulito e asciutto, fuori dalla portata dei bambini.

SMALTIMENTO



Se nel proprio paese si applicano le regolamentazioni inerenti lo smaltimento di dispositivi elettrici ed elettronici, questo simbolo sul prodotto o sulla confezione segnala che questi prodotti non possono essere smaltiti con i rifiuti normali e devono essere portati a un punto di raccolta di dispositivi elettrici ed elettronici. Grazie al corretto smaltimento dei vecchi dispositivi si tutela il pianeta e la salute delle persone da possibili conseguenze negative. Informazioni riguardanti il riciclo e lo smaltimento di questi prodotti si ottengono presso l'amministrazione locale oppure il servizio di gestione dei rifiuti domestici.

Il prodotto contiene batterie. Se nel proprio paese si applicano le regolamentazioni inerenti lo smaltimento di batterie, non possono essere smaltite con i normali rifiuti domestici. Preghiamo di informarvi sulle regolamentazioni vigenti sullo smaltimento delle batterie. Grazie al corretto smaltimento dei vecchi dispositivi si tutela l'ambiente e la salute delle persone da conseguenze negative.

DICHIARAZIONE DI CONFORMITÀ

**Produttore:**

Chal-Tec GmbH, Wallstraße 16, 10179 Berlino, Germania.

Importatore per la Gran Bretagna:

Berlin Brands Group UK Limited
PO Box 42
272 Kensington High Street
London, W8 6ND
United Kingdom

Il fabbricante, Chal-Tec GmbH, dichiara che il tipo di apparecchiatura radio Evo Air Pro è conforme alla direttiva 2014/53/UE. Il testo completo della dichiarazione di conformità UE è disponibile al seguente indirizzo Internet: use.berlin/10032726

