



Musicbox Jukebox

Music Box

10032730

auna

www.auna-multimedia.com

Sehr geehrter Kunde,

wir gratulieren Ihnen zum Erwerb Ihres Gerätes. Lesen Sie die folgenden Hinweise sorgfältig durch und befolgen Sie diese, um möglichen Schäden vorzubeugen. Für Schäden, die durch Missachtung der Hinweise und unsachgemäßen Gebrauch entstehen, übernehmen wir keine Haftung. Scannen Sie den QR-Code, um Zugriff auf die aktuellste Bedienungsanleitung und weitere Informationen rund um das Produkt zu erhalten



INHALT

Technische Daten	4
Sicherheitshinweise	5
Geräteübersicht	7
Fernbedienung	8
Radio	10
CD	10
Betrieb über USB und SD	11
BT-Modus	12
Wiedergabe einer Schallplatte	13
Aufnahme auf USB-Stick/SD-Karte	14
Fehlerbehebung	16
Spezielle Entsorgungshinweise für Verbraucher in Deutschland	18
Hinweise zur Entsorgung	20
Konformitätserklärung	20

TECHNISCHE DATEN

Artikelnummer	10032730
Stromversorgung	100-240 V~ 50/60 Hz
Stromverbrauch	65 W
Radio	UKW-Radio 87,5 - 108 MHz
Speichermedien	<ul style="list-style-type: none">• USB 2.0, USB 1.1• Dateisystem FAT 16/32 (keine Unterstützung von NTFS)
USB-Sticks	<ul style="list-style-type: none">• max. Anzahl der Dateien: 999
SD-Karten	<ul style="list-style-type: none">• max. Anzahl der Ordner: 99• Unterstützte Dateiformate: MP3, WMA
	Keine Unterstützung externer Festplatten, Kartenlesegeräte oder schreibgeschützter Geräte.
BT-Frequenz	2402-2480 MHz
BT-Sendeleistung (max.)	4 dBm



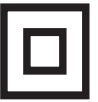
SICHERHEITSHINWEISE

- Lesen Sie die Bedienungsanleitung vor dem Verbinden und der Inbetriebnahme des Geräts aufmerksam durch.
- Verwahren Sie die Bedienungsanleitung so, dass diese in einem guten Zustand bleibt. Beachten Sie alle Warnhinweise und befolgen Sie alle Anweisungen.
- Das Gerät darf keinesfalls tropfendem Wasser oder Spritzwasser ausgesetzt werden. Mit Flüssigkeit gefüllte Gegenstände wie beispielsweise Vasen, dürfen nicht auf dem Gerät abgestellt werden. Platzieren Sie das Gerät ausschließlich an einem trockenen Ort.
- Zündquellen mit offener Flamme, wie beispielsweise Kerzen, sollten nicht auf dem Gerät abgestellt werden.
- Beaufsichtigen Sie Kinder, damit diese nicht mit dem Gerät spielen.
- Behindern Sie keinesfalls die Luftzirkulation und decken Sie die Belüftungsöffnungen nicht ab.
- Stellen Sie sicher, dass der Netzstecker des Geräts mit einer 100- 240 V / 50/60 Hz Steckdose verbunden wird. Das Anschließen des Geräts an eine Steckdose mit höherer Spannung kann zu Fehlfunktionen des Geräts und sogar Brandgefahr führen. Schalten Sie das Gerät aus, bevor Sie den Netzstecker aus der Steckdose ziehen, um das Gerät vom Stromnetz zu trennen und dadurch vollständig auszuschalten.
- Stecken Sie den Netzstecker nicht mit nassen Händen ein oder aus.
- Wenn der Netzstecker nicht mit Ihrer Steckdose kompatibel ist, versuchen Sie keinesfalls, diesen mit Gewalt hinein zu stecken.
- Verwenden Sie nur vom Hersteller ausgewiesene Ersatzteile.
- Stellen Sie das Gerät an einen Ort mit guter Luftzirkulation.
- Stellen Sie das Gerät auf eine ebene, harte und stabile Oberfläche.
- Setzen Sie das Gerät keinesfalls Temperaturen über 40 °C aus.
- Halten Sie einen Mindestabstand von 30 cm zu der Rückseite und der Oberseite des Geräts ein und mindestens 5 cm zu jeder Seite.
- Drücken Sie die Tasten des Geräts sehr vorsichtig. Ein zu starkes Drücken kann zu Schäden am Gerät führen.
- Entsorgen Sie Batterien, der Umwelt zuliebe, gemäß den gesetzlichen Bestimmungen.
- Stellen Sie sicher, dass das Gerät vor der Reinigung und dem Umstellen immer ausgeschaltet und der Netzstecker aus der Steckdose gezogen wird. Reinigen Sie das Gerät ausschließlich mit einem weichen, trockenen Tuch.
- Dieses Gerät verfügt über keine vom Nutzer zu wartenden Geräteteile. Versuchen Sie keinesfalls, das Gerät bei Schäden selbst zu reparieren. Nur hierfür qualifizierte Personen sollten Reparatur- und Wartungsarbeiten durchführen. Kontaktieren Sie den Kundendienst, oder in ähnlicher Weise qualifizierte Personen.
- Lassen Sie nicht zu, dass irgendjemand, insbesondere Kinder, Objekte in die Löcher, Schlitze oder andere Geräteöffnungen steckt, da dies zu einem tödlichen Stromschlag führen könnte.

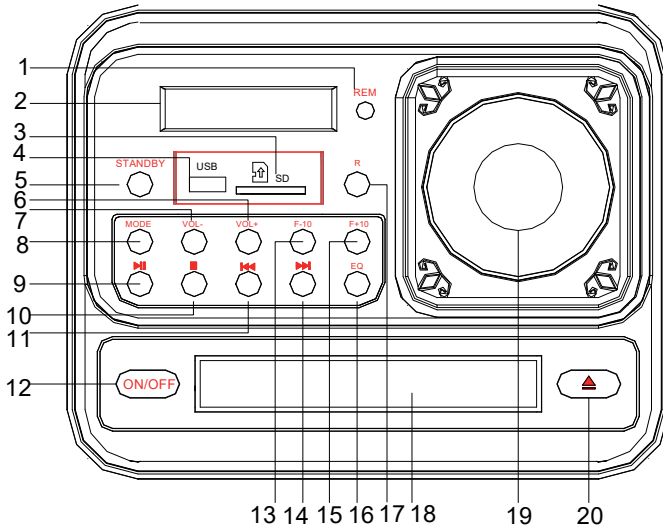
- Befestigen Sie dieses Gerät nicht an der Wand oder der Decke.
- Stellen Sie das Gerät nicht in die Nähe von Fernsehern, Lautsprechern oder anderen Gegenständen, welche ein starkes magnetisches Feld erzeugen.
- Lassen Sie das Gerät während der Verwendung nicht unbeaufsichtigt.
- Schalten Sie das Gerät aus und ziehen Sie den Netzstecker aus der Steckdose, wenn das Gerät über einen längeren Zeitraum nicht verwendet wird.

Erklärung der Symbole auf dem Gerät

	CAUTION RISK OF ELECTRIC SHOCK DO NOT OPEN	
<p>VORSICHT: Öffnen Sie, zum Reduzieren der Stromschlaggefahr, weder die Geräteabdeckung noch die Rückseite des Geräts. Dieses Gerät muss geerdet werden. Das Gerät enthält keine Teile, die vom Kunden gewartet werden könnten. Bitte wenden Sie sich zur Wartung und Reparatur an den Kundendienst oder an in ähnlicher Weise qualifiziertes Personal.</p>		

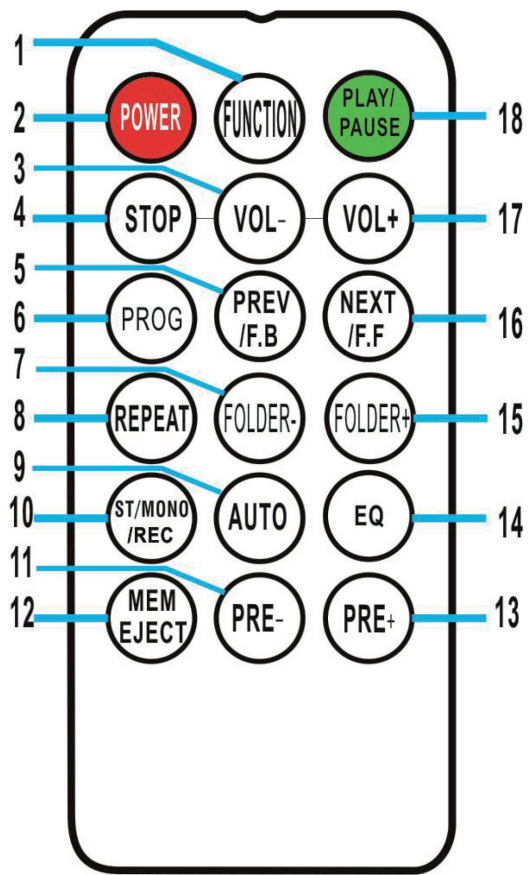
	Der Blitz mit Pfeilspitze in einem gleichseitigen Dreieck bedeutet, dass im Inneren des Geräts eine hohe Stromspannung herrscht, welche eine Stromschlaggefahr darstellt.
	Das Ausrufezeichen im gleichseitigen Dreieck bedeutet, dass in den beigelegten Informationsmaterialien wichtige Bedienungs- und Wartungshinweise enthalten sind, die beachtet werden sollten
	Dieses Symbol weist auf Doppelisolierung zwischen netzspannungführenden Teilen und vom Benutzer berührbaren Teilen hin.

GERÄTEÜBERSICHT



- | | | | |
|----|------------------------------------|----|---|
| 1 | IR-Empfänger für die Fernbedienung | 11 | (Tune-/Voriger Sender oder Zurückspulen) |
| 2 | Display | 12 | EIN/AUS (Einschaltknopf) |
| 3 | SD-Karten-Eingang | 13 | 10 Titel zurückspringen |
| 4 | USB-Eingang | 14 | Tune+/Nächster Sender oder Titel/Vorspulen) |
| 5 | Standby | 15 | 10 Titel vorspringen |
| 6 | VOL+ (Lautstärke erhöhen) | 16 | Equalizer |
| 7 | VOL- (Lautstärke senken) | 17 | Aufnahme |
| 8 | Wahl der Betriebsart | 18 | CD-Lade |
| 9 | Wiedergabe / Pause | 19 | Sendersuche |
| 10 | Stopp | 20 | Öffnen der CD-Lade |

FERNBEDIENUNG



Funktionen der Fernbedienung

1. Funktion: Um zwischen den verschiedenen Funktionen wie z.B. FM-Tuner, CD-Player, USB-Eingang, SD-Eingang ,Bluetooth und Phonograph.
2. Ein/Aus: die POWER-Taste rücken, um den Standby-Modus zu verlassen. und in den Radiomodus zu wechseln.
3. VOL - : Lautstärke reduzieren, Taste wiederholt drücken oder einmal drücken und halten, bis Sie die gewünschte Lautstärke erreicht haben.
4. Stop: Drücken Sie diese Taste, um einen Track zu stoppen.
5. PREV/F.B: (schneller Rücklauf) drücken, um zum vorherigen Titel zu gehen oder innerhalb eines Titels zurückzuspulen. Sie können dann die Wiedergabetaste drücken, um die Wiedergabe zu starten.
6. Programm: Ermöglicht es Ihnen, nur bestimmte Songs Ihrer Wahl zu programmieren. Wiedergabe von Ihrer Musikquelle.
7. Ordner-: Drücken Sie diese Taste, um zum ersten Titel im vorherigen Ordner zu springen. Wenn die Musikbox im Zufallsmodus "RAN" wird die Funktion zum Überspringen von Ordnern deaktiviert.
8. Wiederholung: Drücken Sie diese Taste, um einen bestimmten Titel zu wiederholen, nur EINEN Titel zu wiederholen. Erneut drücken, um diesen das Verzeichnis zu wiederholen (MP3). Die Taste erneut drücken, um ALLE Lieder zu wiederholen. Die Taste zum dritten Mal drücken um die Zufallswiedergabe zu starten.
9. Auto: Drücken Sie auf Sender-Auto-Suche und speichern Sie die Sender.
10. ST/Mono/REC: (1) Stereo / Mono Auswahl im Radio (falls vorhanden).
(2) Befindet sich nicht im Broadcast-Modus, ist die Aufnahmefunktion "Aufnahme". zum Inhalt der Aufzeichnung finden Sie auf Seite 10).
11. PRE-: Anwahl des vorher gespeicherten Radiosenders
12. MENU/OP/CL: Radio auf den gewünschten Sender einstellen. Die Musikbox hat 20 Senderspeicher, um die Lieblingssender zu speichern. OP/CL: Wenn Sie die CD abspielen, drücken Sie die OP/CL-Taste auf der Fernbedienung, um das CD-Fach wieder zu schließen oder das CD-Fach zu öffnen.
13. PRE+: Zur Wiedergabe des nächsten gespeicherten Radiosenders.
14. EQ: So ändern Sie die Equalizer-Einstellungen, die auf der Registerkarte Musikbox sind Flat (FLA), Rock (ROC), Classical (CLA), Pop (POP) und Jazz.(JAZ).
15. Ordner+: Drücken Sie diese Taste, um zum ersten Titel im nächsten Ordner zu springen. Wenn sich die Musikbox im Zufallsmodus ("RAN") befindet, wird die Funktion zum Überspringen von Ordnern deaktiviert.
16. NEXT/F.F: Schneller Vorlauf, drücken, um zum nächsten Titel zu springen, oder schneller Vorlauf durch eine Spur. Sie können dann die Wiedergabetaste drücken, um die Wiedergabe zu starten.
17. VOL + : Stimme erhöhen, Taste mehrmals drücken oder einmal drücken und halten Sie die Taste gedrückt, bis die gewünschte Lautstärke erreicht wurde.
18. Wiedergabe/Pause: Drücken Sie diese Taste, um einen Titel abzuspielen oder anzuhalten.

RADIO

Diese Musikbox verfügt über einen eingebauten UKW-Tuner mit automatischer Suchfunktion und einem programmierbaren Speicher von 20 Sendern. Wenn Sie die Musikbox zum ersten Mal benutzen, drücken Sie die POWER-Taste und die Musikbox wechselt in den Standby-Modus. Drücken Sie die Taste "STANDBY" am Bedienfeld oder die POWER-Taste auf der Fernbedienung, um die Musikbox einzuschalten. Die Musikbox sollte im UKW-Radiomodus starten, das LCD-Display zeigt "P00" an und die Lautsprecher geben ein Rauschen ab (es sei denn, die Frequenz 87.5 MHz enthält einen Radiosender in Ihrer Nähe). Wenn es nicht automatisch im UKW-Radiomodus startet, drücken Sie die Taste MODE auf der Musikbox oder die Taste FUNCTION auf der Fernbedienung, bis der UKW-Radiomodus aktiviert wird.

Im Display erscheint "P00". Bei Stereoempfang steht dort "ST".

1. Drücken und halten Sie die Tasten **◀** und **▶**, um die UKW-Frequenzen nach einem Sender mit starkem Empfang zu durchsuchen.
2. Drücken Sie die Taste AUTO auf der Fernbedienung. Der FM-Tuner sucht automatisch bei jedem Drücken das FM-Band in Schritten von 0,05 MHz aufwärts oder abwärts. Die ersten 20 gefundenen Sender werden im Speicher (gekennzeichnet mit P01 bis P20) abgelegt. "SCAN" zeigt den Beginn einer automatischen Radiosendersuche an. Wenn ein starkes Stereosendesignal empfangen wird, werden die Speicherplätze P01-P20 automatisch gespeichert.
3. Nachdem der letzte starke Sender gespeichert wurde, drücken Sie F+10 oder F-10, um die Sender aus dem Speicherplätzen P01–P20 aufzurufen.
4. Um die Lautstärke zu erhöhen, drücken Sie die Taste VOL+ wiederholt oder drücken Sie sie einmal und halten Sie sie gedrückt, bis Sie den gewünschten Lautstärkepegel erreicht haben.
5. Um die Lautstärke zu verringern, drücken Sie die Taste VOL- mehrmals oder drücken Sie sie einmal und halten Sie sie gedrückt, bis Sie den gewünschten Lautstärkepegel erreicht haben.

CD

1. Drücken Sie die Taste "MODE", bis die LED-Anzeige "- - - - -" anzeigt, dann zeigt das Display die Anzahl der Titel an und beginnt mit der Wiedergabe.
2. Drücken Sie **▶**, um Ihren Wunschsong zu wählen, drücken Sie **▶▶** zum schnellen Vorspulen in einem Titel. Sie können dann die Wiedergabetaste drücken, um die Wiedergabe zu starten.
3. Drücken Sie "P/R/M" einmal, um einen Song zu wiederholen, die REP-Anzeige in der linken oberen Ecke der LED-Anzeige blinkt. Drücken Sie noch einmal "REP", um alle Titel im Track zu wiederholen und die REP-

Anzeige in der linken oberen Ecke der LED-Anzeige erscheint. Drücken Sie "P/R/M" erneut, um die Wiederholungsfunktion abbrechen. Drücken Sie "P/R/M" einmal, um einen Song zu wiederholen, die REP-Anzeige in der linken oberen Ecke der LED-Anzeige blinkt, drücken Sie "P/R/M" ein weiteres Mal, um alle Titel im Track zu wiederholen und die REP-Anzeige in der linken oberen Ecke der LED-Anzeige erscheint. Drücken Sie erneut die Anzeige "RAN" am unteren Rand des Displays, um die Titel zufällig abzuspielen.

4. Drücken Sie die Taste "STOP", um die Wiedergabe zu stoppen. Drücken



Sie "PROG", um in den Programmiermodus zu gelangen. Die LED-Anzeige blinkt und zeigt "P 01" an, wählt den zu programmierenden Song aus und drückt dann erneut "PROG". Drücken Sie **⏸**, um die Programmierung zu beenden und die Wiedergabe der programmierten Titel zu starten. Dieses Gerät kann bis zu 20 programmierte Titel speichern.

BETRIEB ÜBER USB UND SD

1. Drücken Sie die Taste MODE, bis die LED-Anzeige " USB" anzeigt. Ordnen, dann die Anzahl der Titel und starten Sie die Wiedergabe.
2. Drücken Sie **⏮** und **⏭** oder "F+/-10", um Ihren Wunschtitel auszuwählen.
3. Drücken Sie "P/R/M" einmal, um einen Song zu wiederholen, die REP-Anzeige in der linken oberen Ecke der LED-Anzeige blinkt. Drücken Sie die "P/R/M" Anzeige "REP FOLDER" Album wiederholen; Drücken Sie "P/R/M" ein weiteres Mal, um alle Titel im Track zu wiederholen und die REP-Anzeige in der oberen linken Ecke. Drücken Sie erneut auf die Anzeige "RAN" am unteren Rand des Displays, um Lieder nach dem Zufallsprinzip abspielen.
4. Zum Programmieren drücken Sie die Taste "STOP", um die Wiedergabe zu stoppen. Drücken Sie "P/R/M" zur Eingabe von Programmiermodus Die LED-Anzeige blinkt und zeigt "P 01" an, wählen Sie den Song, den Sie hören möchten. programmieren wollen und dann erneut "P/R/M" drücken. Drücken Sie "Play/Pause", um die Programmierung zu beenden. und starten Sie die Wiedergabe der programmierten Titel. Dieses Gerät kann bis zu 20 Titel programmieren.

Aufnahmefunktion

Drücken Sie während der Wiedergabe die Taste REC am Gerät oder "ST/MONO/REC" auf der Fernbedienung.

BT-MODUS

BT-Kopplung

1. Drücken Sie die Taste MODE, bis das Display "bLUE" anzeigt. Warten Sie 3 Sekunden, bis die Musikbox für andere Geräte sichtbar wird.
2. Schalten Sie das externe BT-Gerät ein. Es sucht automatisch nach anderen verfügbaren BT-Geräten.
3. Wählen Sie aus der Liste der verfügbaren BT-Geräte nach "JUKEBOX".
4. Wenn die Geräte miteinander gekoppelt sind, erscheint der Schriftzug "connected".

Um vom BT-Gerät Musik abzuspielen, können Sie die Musikwiedergabe über das BT-Gerät oder die mitgelieferte Fernbedienung steuern.

Steuerung über das BT-Gerät

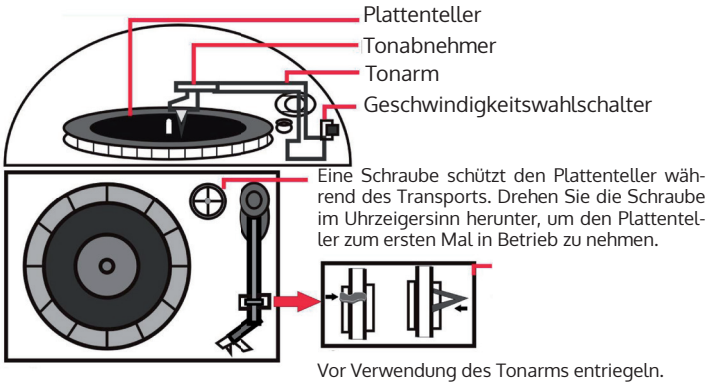
Verwenden Sie die Tasten auf dem Display, um Songs auszuwählen, Lautstärke +/-, Play/Pause und Next/Prev-Funktion.

Steuerung über die Musikbox/Fernbedienung

- Sobald das Pairing abgeschlossen ist, beginnt das Lied vom BT-Gerät automatisch mit der Wiedergabe.
- Drücken Sie "VOL+/VOL-", um die Lautstärke zu regeln.
- Drücken Sie ⏮ und ⏭, um den nächsten bzw. vorherigen Song auszuwählen.
- Drücken Sie ⏸, um die Wiedergabe anzuhalten oder fortzusetzen.
- Um das Pairing zu beenden, drücken Sie die Taste MODE zu anderen Funktionen oder schalten Sie die BT
- Verbindung vom BT-Gerät.

WIEDERGABE EINER SCHALLPLATTE

Inbetriebnahme



Abspielen einer Schallplatte

1. Drücken Sie MODE, bis die Anzeige "PH" anzeigt. Legen Sie die Schallplatte auf den Plattenteller.
2. Wählen Sie die Wiedergabegeschwindigkeit 33/45/78.
3. Setzen Sie die Nadel auf die Schallplatte.

Der Tonarm bleibt an der Stelle, wo die Schallplatte zu Ende ist. Führen Sie ihn per Hand zur Tonarmauflage zurück.

AUFNAHME AUF USB-STICK/SD-KARTE

Die Musikbox verfügt über eine Aufnahmefunktion zur Übertragung Ihrer traditionellen Musikmedien (Vinyl und CDs) in ein digitales Format und schreiben es als MP3 auf ein USB-Gerät oder eine SD-Karte.

1. Drücken Sie die ON/OFF (Main Power) Taste (Nr. 20 in der Musikbox Stückliste), um den Musikbox an.
Das Gerät wechselt automatisch in den Standby-Modus.
2. Drücken Sie die STANDBY-Taste (Nr. 20 in der Geräteübersicht oder Nr. 2 auf der Fernbedienung), um die Musikbox aus dem Standby-Betrieb zu holen. Das Gerät geht automatisch in den Radiomodus.
3. Drücken Sie die MODE-Taste so oft, bis auf dem LCD-Display die gewünschte Medienquelle angezeigt wird:

Betriebsart	Anzeige im Display
CD	----
Bluetooth® bLUE	bLUE
Turntable PH	PH

4. Stecken Sie den USB-Stick oder die SD-Karte in den entsprechenden Eingang.

HINWEIS: Wenn Sie einen USB-Stick oder eine SD-Karte einstecken, achten Sie bitte darauf, dass genügend Platz, um Spuren auf dem Laufwerk zu speichern und dass es keinen Schreibschutz auf dem Laufwerk gibt, um zu verhindern, dass das Laufwerk mit fehlerhaften Daten gefüllt wird.

5. Starten Sie die Wiedergabe von Medien von der Audioquelle (CD, PH (Vinyl) oder Bluetooth®).
6. Drücken Sie die REC-Taste, um die Aufnahme zu starten. Auf der LCD-Anzeige erscheint "REC" und zeigt den Audio wird nun auf dem USB-Stick/der SD-Karte aufgezeichnet.

HINWEIS: Die Jukebox speichert alle aufgezeichneten Medien als eine lange Flotte, die Tracks werden NICHT auf dem USB-Flash-Laufwerk/der SD-Karte zu trennen.

Die Aufzeichnungsgeschwindigkeit beträgt 1:1. Die Aufnahme dauert so lange wie die Wiedergabe einer Schallplatte, Bluetooth®-Gerät oder CD.

7. Drücken Sie die Taste, um die Aufnahme zu beenden.
8. Ziehen Sie den USB-Stick/die SD-Karte aus der Jukebox.
9. Um die aufgenommenen Daten wiederzugeben, laden Sie entweder das USB-Flash-Laufwerk/die SD-Karte zurück in der Jukebox selbst und befolgen Sie die normalen Wiedergabeinstruktionen, oder Laden Sie das USB-Flash-Laufwerk/die SD-Karte in einen PC und suchen Sie nach dem neu erstellten Ordner namens ""REC". Alle Aufzeichnungen werden da drin sein.

HINWEIS: Die Musikbox speichert alle aufgezeichneten Medien als eine lange Datei, die Tracks werden NICHT in separate Dateien auf dem USB-Stick/der SD-Karte aufgeteilt.

HINWEIS: Die Aufzeichnungsgeschwindigkeit beträgt 1:1. Die Aufnahme dauert so lange wie die Wiedergabe einer Schallplatte, eines Bluetooth®-Geräts oder einer CD.

Die Kompatibilität von MP3/WMA-Dateien mit diesem Gerät ist wie folgt eingeschränkt:

Frequenz: innerhalb von 32 bis 48 kHz.

Bitrate: 32 bis 320 kbps (MP3), 40 bis 192kbs (WMA).

Maximales Fleisch: unter 999.

Maximale Anzahl der Ordner: unter 99.

Dateierweiterungen: .mp3 oder.wma.

UHRZEIT EINSTELLEN

- Nach dem Einschalten zeigt das Display die Uhrzeit 00:00 an.
- Halten Sie PROG für 3 - 5 Sekunden gedrückt, um zwischen den Anzeigeformaten 12H bzw. 24H zu wählen. Nutzen Sie die Pfeiltasten zur Auswahl und drücken Sie dann PROG zum Bestätigen.
- Die Stunden-Ziffern blinken nun. Stellen Sie die Stunde mit den Pfeiltasten aus und drücken Sie PROG zum Bestätigen und Fortfahren.
- Wiederholen Sie für die Minuten.

Hinweis: Die Uhrzeit wird nicht gespeichert, wenn das Gerät vom Stromnetz getrennt wird.

FEHLERBEHEBUNG

Die folgenden Überprüfungen helfen Ihnen bei der Behebung der meisten Probleme, die mit Ihrem Gerät auftreten können. Bevor Sie die untenstehende Checkliste durchgehen, überprüfen Sie zunächst die folgenden Punkte.

Das Netzkabel muss fest angeschlossen sein.


Sollte ein Problem nach Durchführung dieser Kontrollen bestehen bleiben, wenden Sie sich bitte an den Kundendienst.

Problem	Mögliche Ursache
Radioempfang	
Kein Radioempfang	Der MODE-Wahlschalter wurde nicht auf die richtige Position eingestellt. Stellen Sie die Lautstärke VOLUME VOL+ ein. Drehen Sie den TUNING-Knopf, um einen Radiosender zu finden. UKW-Antenne verwendet werden kann, wird in die beste Position gebracht.
CD-Player	
Die CD spielt nicht. Die Wiedergabe springt.	Legen Sie die CD mit der bedruckten Seite nach oben ein.
	Reinigen Sie die CD.
Die Wiedergabe springt.	Ändern Sie den Aufstellungsort. Drücken Sie die Reset-Taste "Standby".
Das Gerät funktioniert nicht.	Drücken Sie STOP und wählen dann die Titel.
Allgemein	
Das programmierten Titel der CD spielen nicht ab.	Das Netzkabel ist nicht an eine Steckdose angeschlossen. Vergewissern Sie sich, dass das Netzkabel fest angeschlossen ist. Drücken Sie den Netzschalter von der Position "OFF" in die Position "ON". Stellung
Kein Ton	Drücken Sie die Taste VOL+ fortlaufend, um die Lautstärke einzustellen. Drücken Sie die Reset-Taste STANDBY.

Problem	Mögliche Ursache
Das Radio brummt oder rauscht.	Der Fernseher oder Videorekorder ist zu nah an der Stereoanlage. Vom Fernseher oder Videorekorder wegstellen. Die verwendete UKW-Antenne in die beste Position bringen.
Anzeige verstümmelt, nicht funktionsfähig.	Schalten Sie das Gerät aus, um es neu zu starten.

SPEZIELLE ENTSORGUNGSHINWEISE FÜR VERBRAUCHER IN DEUTSCHLAND

Entsorgen Sie Ihre Altgeräte fachgerecht. Dadurch wird gewährleistet, dass die Altgeräte umweltgerecht verwertet und negative Auswirkungen auf die Umwelt und menschliche Gesundheit vermieden werden. Bei der Entsorgung sind folgende Regeln zu beachten:

- Jeder Verbraucher ist gesetzlich verpflichtet, Elektro- und Elektronikaltgeräte (Altgeräte) sowie Batterien und Akkus getrennt vom Hausmüll zu entsorgen. Sie erkennen die entsprechenden Altgeräte durch folgendes Symbol der durchgestrichene Mülltonne (WEEE Symbol). 
- Sie haben Altbatterien und Altkumulatoren, die nicht vom Altgerät umschlossen sind, sowie Lampen, die zerstörungsfrei aus dem Altgerät entnommen werden können, vor der Abgabe an einer Entsorgungsstelle vom Altgerät zerstörungsfrei zu trennen.
- Bestimmte Lampen und Leuchtmittel fallen ebenso unter das Elektro- und Elektronikgesetz und sind dementsprechend wie Altgeräte zu behandeln. Ausgenommen sind Glühlampen und Halogenlampen. Entsorgen Sie Glühlampen und Halogenlampen bitte über den Hausmüll, sofern Sie nicht das WEEE Symbol tragen.
- Jeder Verbraucher ist für das Löschen von personenbezogenen Daten auf dem Elektro- bzw. Elektronikgerät selbst verantwortlich.

Rücknahmepflicht der Vertreiber

Vertreiber mit einer Verkaufsfläche für Elektro- und Elektronikgeräte von mindestens 400 Quadratmetern sowie Vertreiber von Lebensmitteln mit einer Gesamtverkauffläche von mindestens 800 Quadratmetern, die mehrmals im Kalenderjahr oder dauerhaft Elektro- und Elektronikgeräte anbieten und auf dem Markt bereitstellen, sind verpflichtet,

1. bei der Abgabe eines neuen Elektro- oder Elektronikgerätes an einen Endnutzer ein Altgerät des Endnutzers der gleichen Geräteart, das im Wesentlichen die gleichen Funktionen wie das neue Gerät erfüllt, am Ort der Abgabe oder in unmittelbarer Nähe hierzu unentgeltlich zurückzunehmen und
2. auf Verlangen des Endnutzers Altgeräte, die in keiner äußeren Abmessung größer als 25 Zentimeter sind, im Einzelhandelsgeschäft oder in unmittelbarer Nähe hierzu unentgeltlich zurückzunehmen; die Rücknahme darf nicht an den Kauf eines Elektro- oder Elektronikgerätes geknüpft werden und ist auf drei Altgeräte pro Geräteart beschränkt.

- Bei einem Vertrieb unter Verwendung von Fernkommunikationsmitteln ist die unentgeltliche Abholung am Ort der Abgabe auf Elektro- und Elektronikgeräte der Kategorien 1, 2 und 4 gemäß § 2 Abs. 1 ElektroG, nämlich „Wärmeüberträger“, „Bildschirmgeräte“ (Oberfläche von mehr als 100 cm²) oder „Großgeräte“ (letztere mit mindestens einer äußeren Abmessung über 50 Zentimeter) beschränkt. Für andere Elektro- und Elektronikgeräte (Kategorien 3, 5, 6) ist eine Rückgabemöglichkeit in zumutbarer Entfernung zum jeweiligen Endnutzer zu gewährleisten.
- Altgeräte dürfen kostenlos auf dem lokalen Wertstoffhof oder in folgenden Sammelstellen in Ihrer Nähe abgegeben werden:
www.take-e-back.de
- Für Elektro- und Elektronikgeräte der Kategorien 1, 2 und 4 anbieten wir auch die Möglichkeit einer unentgeltlichen Abholung am Ort der Abgabe. Beim Kauf eines Neugeräts haben Sie die Möglichkeit eine Altgerätabholung über die Webseite auszuwählen.
- Batterien können überall dort kostenfrei zurückgegeben werden, wo sie verkauft werden (z. B. Super-, Bau-, Drogeriemarkt). Auch Wertstoff- und Recyclinghöfe nehmen Batterien zurück. Sie können Batterien auch per Post an uns zurücksenden. Altbatterien in haushaltsüblichen Mengen können Sie direkt bei uns von Montag bis Freitag zwischen 08:00 und 16:00 Uhr unter der folgenden Adresse unentgeltlich zurückgeben:

Chal-Tec Fulfillment GmbH
Norddeutschlandstr. 3
47475 Kamp-Lintfort

- Wichtig zu beachten ist, dass Lithiumbatterien aus Sicherheitsgründen vor der Rückgabe gegen Kurzschluss gesichert werden müssen (z. B. durch Abkleben der Pole).
- Finden sich unter der durchgestrichenen Mülltonne auf der Batterie zusätzlich die Zeichen Cd, Hg oder Pb ist das ein Hinweis darauf, dass die Batterie gefährliche Schadstoffe enthält. (»Cd« steht für Cadmium, »Pb« für Blei und »Hg« für Quecksilber).

Hinweis zur Abfallvermeidung

Indem Sie die Lebensdauer Ihrer Altgeräte verlängern, tragen Sie dazu bei, Ressourcen effizient zu nutzen und zusätzlichen Müll zu vermeiden. Die Lebensdauer Ihrer Altgeräte können Sie verlängern indem Sie defekte Altgeräte reparieren lassen. Wenn sich Ihr Altgerät in gutem Zustand befindet, könnten Sie es spenden, verschenken oder verkaufen.

HINWEISE ZUR ENTSORGUNG



Wenn es in Ihrem Land eine gesetzliche Regelung zur Entsorgung von elektrischen und elektronischen Geräten gibt, weist dieses Symbol auf dem Produkt oder auf der Verpackung darauf hin, dass dieses Produkt nicht im Hausmüll entsorgt werden darf. Stattdessen muss es zu einer Sammelstelle für das Recycling von elektrischen und elektronischen Geräten gebracht werden. Durch regelkonforme Entsorgung schützen Sie die Umwelt und die Gesundheit Ihrer Mitmenschen vor negativen Konsequenzen. Informationen zum Recycling und zur Entsorgung dieses Produkts, erhalten Sie von Ihrer örtlichen Verwaltung oder Ihrem Hausmüllentsorgungsdienst.

Dieses Produkt enthält Batterien. Wenn es in Ihrem Land eine gesetzliche Regelung zur Entsorgung von Batterien gibt, dürfen die Batterien nicht im Hausmüll entsorgt werden. Informieren Sie sich über die örtlichen Bestimmungen zur Entsorgung von Batterien. Durch regelkonforme Entsorgung schützen Sie die Umwelt und die Gesundheit Ihrer Mitmenschen vor negativen Konsequenzen.

KONFORMITÄTSERKLÄRUNG

**Hersteller:**

Chal-Tec GmbH, Wallstraße 16, 10179 Berlin, Deutschland.

Importeur für Großbritannien:

Berlin Brands Group UK Limited
PO Box 42
272 Kensington High Street
London, W8 6ND
United Kingdom

Hiermit erklärt Chal-Tec GmbH, dass der Funkanlagentyp Musicbox der Richtlinie 2014/53/EU entspricht. Der vollständige Text der EU-Konformitätserklärung ist unter der folgenden Internetadresse verfügbar: use.berlin/10032730

Dear Customer,

Congratulations on purchasing this equipment. Please read this manual carefully and take care of the following hints on installation and use to avoid technical damages. Any failure caused by ignoring the items and cautions mentioned in the operation and installation instructions are not covered by our warranty and any liability. Scan the QR code to get access to the latest user manual and other information about the product.



CONTENTS

Technical Data	23
Safety Instructions	24
Device Description	26
Remote Control	27
Radio	29
CD Operation	29
USB and SD Operation	30
BT Operation	31
Record Player	32
Recording a Record	33
Setting the Time	34
Troubleshooting	35
Disposal Considerations	36
Declaration of Conformity	36

TECHNICAL DATA

Item number	10032730
Power supply	100-240 V~ 50/60 Hz
Power consumption	65 W
FM frequency	87,5 - 108 MHz
Storage media	<ul style="list-style-type: none">• USB 2.0, USB 1.1• File system FAT 16/32 (NTFS is not supported)
USB flash drive SD-Karten	<ul style="list-style-type: none">• Max. files: 999 Max. folders: 99• Supported file formats MP3, WMA
	External HDD, card readers and locked devices are not supported.
BT frequency	2402-2480 MHz
BT radio-frequency power (max.)	4 dBm




SAFETY INSTRUCTIONS

- Read this instruction manual before you attempt to connect or operate the appliance.
- Keep these instructions in good condition. Heed all warnings. Follow all instructions.
- Save this instruction manual for future reference.
- The apparatus shall not be exposed to dripping or splashing and no objects FILLED with liquids, such as vases, shall be placed on the product. Dry location use only.
- No naked flame source, such as candles, should be placed on the product.
- Children should be supervised to ensure that they do not play with the appliance.
- Ventilation should not be impeded by covering the ventilation openings.
- Ensure that the unit is plugged into an AC 100-240V 50/60Hz power outlet. Using higher voltage may cause the unit to malfunction or even catch fire. Turn off the unit before unplugging it from power source to completely switch it off.
- Do not plug/unplug the power plug into/from an electrical outlet with wet hands.
- Do not force the plug into an electrical socket if it does not fit.
- Only use replacement parts which are specified by the manufacturer.
- Install the unit in accordance with the manufacturer's instructions.
- Place the unit where there is good ventilation. Place the system on a flat, hard and stable surface. Do not expose to temperatures above 40 °C. Allow at least 30 cm clearance from the rear and the top of the unit and 5 cm from each side.
- Press the buttons of the unit gently. Pressing them too hard can damage the unit.
- Dispose of used batteries in an environmentally responsible manner.
- Always ensure that the product is unplugged from the electrical outlet before moving or cleaning. Clean it with dry cloth only.
- Unplug the product during lightning storms or when it will not be used for long periods of time.
- This product has no user-serviceable parts. Do not attempt to repair this product yourself. Only qualified service personnel should perform servicing. Take the product to the electronics repair shop of your choice for inspection and repair.
- NEVER let anyone, especially children, push anything into holes, slots or any other openings in the unit's casing as this could result in a fatal electric shock.
- Do not mount this product on a wall or ceiling.
- Do not place the unit near TVs, speakers and other objects that generate strong magnetic fields.
- Do not leave the unit unattended when it is in use.

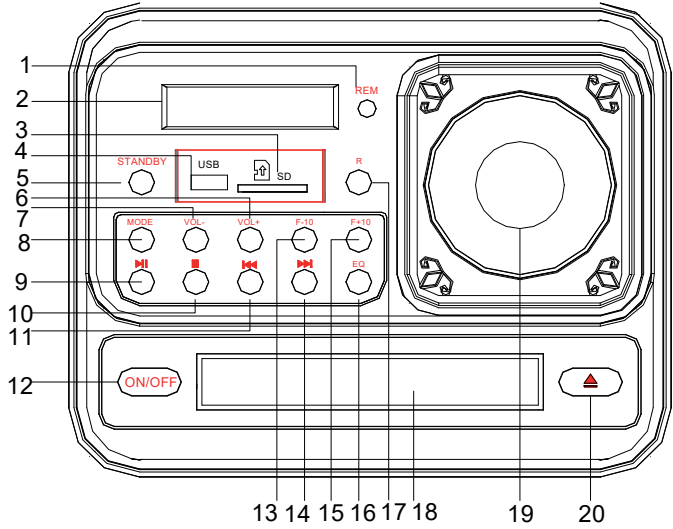
- To disconnect the system completely if it not to be used for a long time, remove the AC power plug from the wall outlet.

Explanation of the symbols on the appliance

	CAUTION RISK OF ELECTRIC SHOCK DO NOT OPEN	
<p>CAUTION: TO REDUCE THE RISK OF ELECTRIC SHOCK AND SERIOUS PERSONAL INJURY, DO NOT REMOVE ANY COVER. NO USER-SERVICEABLE PARTS INSIDE. REFER SERVICING TO QUALIFIED SERVICE PERSONNEL ONLY:</p>		

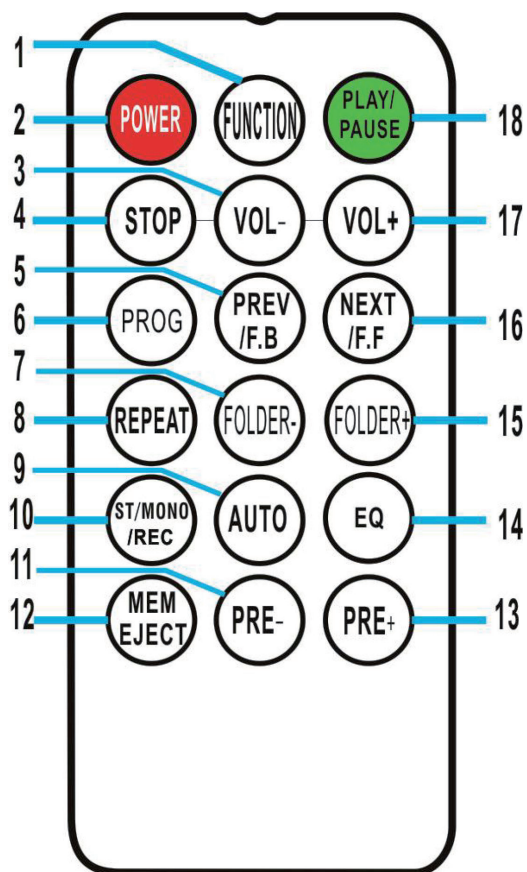
	<p>Triangle with lightning plus explanation as follows: DANGEROUS VOLTAGE: The lightning flash with arrowhead symbol within the equilateral triangle is intended to alert the user to the presence of uninsulated dangerous voltage within the product's enclosure that may be of sufficient magnitude to constitute a risk of electric shock to persons.</p>
	<p>Triangle with exclamation point plus explanation as follows: ATTENTION: The exclamation point within the equilateral triangle is intended to alert the user to the presence of important operating and maintenance (servicing) instructions in the literature accompanying this product.</p>
	<p>This symbol indicates that this product incorporates double insulation between hazardous mains voltage and user accessible parts.</p>

DEVICE DESCRIPTION



- | | | | |
|----|-------------------------------|---------------|---|
| 1 | REM:Remote receiver | Track/Rewind) | |
| 2 | Display | 12 | OFF/ON(Power switch) |
| 3 | SD port | 13 | F-10 (Skipping Previous Tracks) |
| 4 | USB port | 14 | ▶/Tune+/Next Station or Track/Fast Forward) |
| 5 | Standby | 15 | F+10 (Skip next track) |
| 6 | VOL+ (Increase Volume) | 16 | EQ (Equalizer Button) |
| 7 | VOL- (Decrease Volume) | 17 | R(Record) |
| 8 | MODE | 18 | CD DOOR |
| 9 | ▶/ (PLAY/PAUSE) | 19 | Tuning knob |
| 10 | ■ / (STOP) | 20 | ▲ / (CD Loader Open/Close) Button |
| 11 | ◀/ (Tune-/Previous Station or | | |

REMOTE CONTROL



Functions of the remote control

1. Function: To select between the different functions such as the FM tuner, CD player, USB input, SD input, BT and turntable.
2. Power: Press the POWER button on the remote control diagram to exit standby mode and enter Radio Mode.
3. VOL - : To reduce volume, press the button repeatedly or press once and hold down until you reach the desired volume level.
4. Stop : press to stop a track.
5. PREV/F.B: (fast back) Press to go to the previous track or rewind back through a track. You can then press the play button to start playback.
6. Program: Allows you to program only particular songs of your choice to play back from your music source.
7. Folder-: Press to skip to the first track in the previous folder. If the Jukebox is in random "RAN" mode the folder skipping function will be disabled.
8. Repeat: Press to repeat one particular song. To repeat one song, press the button only. Press again to repeat this folder MP3). Press the repeat button again to repeat ALL the songs. Press the button three times to repeat RANDOM play.
9. Auto: Press to auto-search the radio and save stations.
10. ST/Mono/REC: (1) Stereo/Mono Selection in Radio (where available) (2). When not in broadcast mode, the recording function is "recording".
11. PRE-: To play back previously stored radio stations.
12. MENU/OP/CL: To tune the radio to the desired station The Jukebox has a 20 station memory to store the user's favourite radio stations. OP/CL: When you play the CD, Press OP/CL button on the remote control again to close the CD tray or open the CD tray.
13. PRE+: To play back next stored radio station.
14. EQ: To change the equalizer setting equalizer settings preloaded on to the Jukebox are Flat (FLA), Rock (ROC), Classical (CLA), Pop (POP), and Jazz (JAZ).
15. Folder+: Press to skip to the first track in the next folder. If the Jukebox is in random ("RAN") mode the folder skipping function will be disabled.
16. NEXT/F.F: (fast forward) Press to go to the next track or fast forward through a track. You can then press the playback button to start playback.
17. VOL +: To increase the volume. Press the button repeatedly or press once and hold down until you reach the desired volume level.
18. Play/pause: Press to play or pause a track.

RADIO

This Jukebox features an inbuilt FM Tuner with auto-search function and a 20 station programmable memory. When using for the first time, press the POWER button and the Jukebox will switch to standby mode. Press the STANDBY button on the control panel or the POWER button on the remote control to turn the Jukebox ON. The Jukebox should start in FM radio mode, the LCD display will show "P00" and the speakers will emit a fuzzy sound (unless the frequency 87.5 MHz contains a radio station in your area). If it does not automatically start in FM radio mode, press the MODE button on the Jukebox or the FUNCTION button on the remote control until FM radio mode is entered. The display shows "P00" and "ST" when the radio signal is received.

1. Press and hold the ◀ or ▶ button to search up or down the FM frequency to find a station with strong reception.
2. Press the button "AUTO" on the remote control. The FM tuner will automatically search up or down the FM band by 0.1 Mhz increments for each Press. The first 20 stations found will be stored in memory (labelled as P01 to P20). display "SCAN" SCAN indicates the start of an automatic radio station search. When a strong stereo station signal is received, "P01-P20" is automatically saved..
3. After the latest best stations have been saved, press "F+10 or F-10" to select radio station programs from the stored P01-P20.
4. To increase the volume, press the VOL+ button repeatedly or press once and hold down until you reach the desired volume level.
5. To decrease the volume, press the VOL- button repeatedly or press once and hold down until you reach the desired volume level.

CD OPERATION

1. Press "MODE" button until LED display indicates "- - -", then display will show number of songs and then begin to start playback.
2. Press ⏮, to select your desired song. Press to fast forward through a track. You can then press the playback button to start playback.
3. Press "P/R/M" once to repeat one song, the REP indication at the top left corner on the LED display will flash. Press "REP" one more time to repeat all songs in the track and the REP indication at the top left corner on the LED display will appear. Press "P/R/M" again to cancel repeat function. press "P/R/M" once to repeat one song, the REP indication at the top left corner on the LED display will flash, Press "P/R/M" one more time to repeat all songs in the track and the REP indication at the top left corner on the LED display will appear. Press the display again "RAN" on the

bottom of the display, to play songs randomly.

4. Operate the remote control. To program, press "STOP" button to stop playback.
5. Press "PROG" to enter programming mode. The LED display will flash and indicate "P 01". Select the song that you want to program and then press "PROG" again. Press "Play/Pause" to stop programming and start to playback the programmed songs. This unit can program up to 20



songs.

USB AND SD OPERATION

1. Press "Mode" button until LED display indicates "usb". Then display will show number of folder, then number of songs and start playback.
2. Press ◀◀ or ▶▶ or "F+/-10" to select your desired song.
3. Press "P/R/M" once to repeat one song, the REP indication at the top left corner on the LED display will flash. Press the "P/R/M" display "REP FOLDER" repeat album; Press "P/R/M" one more time to repeat all songs in the track and the REP indication at the top left corner on the LED display will appear. Press the display again "RAN" on the bottom of the display, to play songs randomly.
4. To program, press "STOP" button to stop playback. Press "P/R/M" to enter programming mode. The LED display will flash and indicate "P 01", select the song that you want to program and then press "P/R/M" again. Press "Play/Pause" to stop programming and start to playback the programmed songs. This unit can program up to 20 songs.

Recording function. During playback, press the REC button on the unit or "ST / MONO / REC" on the remote control.

BT OPERATION

BT pairing

1. To begin pairing with a BT device. 1) Press "MODE" button until LCD displays "bLUE" and wait for 3 seconds to make the Jukebox speaker discoverable.
2. Turn on the BT device and let it automatically search for available BT devices.
3. From the BT device list, select the device named "JUKEBOX".
4. Once the pairing is completed, the BT will indicate "connected".

To start the playback of songs from your BT device, you can control from your BT device or from the Jukebox itself or remote control (provided).

Playback control from the BT device

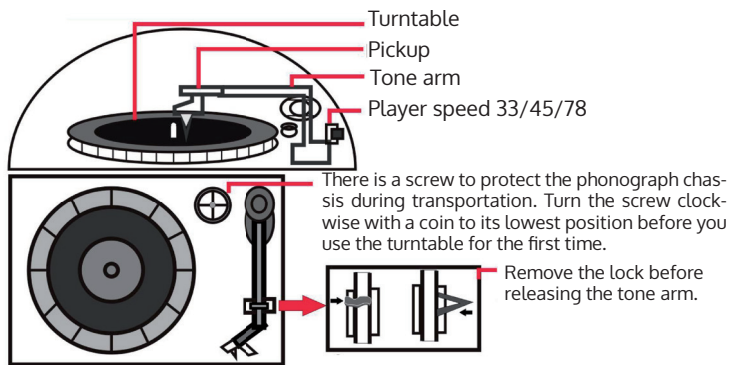
Use keys on the display to select songs, volume +/-, play/pause and next/prev function.

Control from the Jukebox/remote control

- Once pairing is complete, the song from the BT device will automatically start to playback.
- Press "VOL+/VOL-" to control the sound level.
- Press **⏮** or **⏭** to select next and previous song respectively..
- Press **⏸** to pause or continue playback.
- To end the pairing, press "MODE" button to other functions or turn off the BT connection from the BT device.

RECORD PLAYER

Before first use



Play a record

1. Press "MODE" button until LED display indicates "PH". Put the record into the player.
2. Select player speed 33/45/78.
3. Move the needle to the record above to begin playback.

The tone arm will stay at the place where the record finished. Move the tone arm back to the tone-arm rest manually.

RECORDING A RECORD

The Jukebox features a recording function to encode your traditional music media (vinyl records, BT and CDs) into a digital format and record it onto a USB device or SD card as an MP3 file(s).

1. Press the ON/OFF (Main Power) button (No. 20 on the Jukebox parts list) to turn the Jukebox on. The unit will automatically enter standby mode.
2. Press the STANDBY button (No. 20 on the Jukebox parts list or No. 2 on the Remote Control Function List) to wake the Jukebox from standby mode. The unit will automatically enter FM Radio mode.
3. Press the MODE button repeatedly until the LCD display shows the desired media source:

Audio Mode	LCD Display
CD	----
BT	bLUE
Turntable	PH

4. Insert the USB flash drive or SD card into the relevant input.

NOTE: When inserting a USB flash drive or SD card, please ensure that there is adequate space to save tracks onto the drive and that there is no write protection on the drive as this will prevent you from saving any files to the drive.

5. Start playing media from the audio source (CD, PH (Vinyl) or BT).
6. Press the REC button to start recording. The LCD display will show "REC," indicating that the audio is now being recorded onto the USB flash drive/SD card.

NOTE: The Jukebox will save any recorded media as one long file, the tracks WILL NOT be split into separate files on the USB flash drive/SD card.

NOTE: The recording speed is 1:1. Recording will take as long it takes to play the vinyl record, BT device or CD.

7. Press the button to stop recording.
8. Once finished, pull the USB flash drive/SD card out from the Jukebox.
9. To playback the recorded files, either load the USB flash drive/SD card back into the Jukebox itself and follow regular playback instructions (see page 7 for further instructions), or load the USB flash drive/SD card into PC and search for the newly created folder called "REC". All recorded files will be in there.

NOTE: The Jukebox will save any recorded media as one long file, the tracks WILL NOT be split into separate files on the USB flash drive/SD card

NOTE: The recording speed is 1:1. Recording will take as long as the playing vinyl record, BT® device or CD.

MP3/WMA file compatibility with this unit is limited as follows:

Frequency: within 32 to 48 kHz.

- Bit rate: within 32 to 320 kbps (MP3), 40 to 192 kbps (WMA).
- Maximum files: under 999.
- Maximum folders: under 99.
- File extensions: .mp3 or .wma.

SETTING THE TIME

- After switching on, the display shows the time 00:00.
- Press and hold PROG for 3 - 5 seconds to select between the display formats 12H or 24H. Use the arrow keys to select, then press PROG to confirm.
- The hour digits will now flash. Use the arrow keys to set the hour, then press PROG to confirm and continue.
- Repeat for the minutes.

Note: The time is not stored when the unit is unplugged from the power supply.

TROUBLESHOOTING

The following checks will assist in the correction of most problems which you may encounter with your set. Before going through the checklist below, first check the following points.

The power cord must be connected firmly.

Should any problem persist after you have made these checks consult the customer support.

Problem	Possible Causes (and Remedies)
RADIO RECEPTION	
No radio reception	The MODE selector has not been set to the correct position. Adjust the VOLUME VOL + volume. Turn the TUNING knob to find a radio station. Bring the FM antenna into a better position..
CD PLAYER OPERATION	
Disc does not play Or sound skips.	Reload the disc with the label side up Clean the disc.
Sound skips.	Change the installation location. Press the Reset button STANDBY.
Unit is not working.	Press the STOP button and then program the tracks.
GENERAL	
Programmed disc play will not function.	The AC power cord is not connected to an AC wall outlet. Check that the power cord is connected firmly. Push the power button from the "OFF" position to "ON".
No sound output.	Continuously press "VOL+" to control the sound level. Press the Reset button STANDBY.
Severe hum or noise on the radio.	The TV or VCR is too close to the stereo system. Move away from the TV or VCR. Bring the FM antenna into a better position.
Display garbled, non-functional..	Turn off the power to restart.

DISPOSAL CONSIDERATIONS



If there is a legal regulation for the disposal of electrical and electronic devices in your country, this symbol on the product or on the packaging indicates that this product must not be disposed of with household waste. Instead, it must be taken to a collection point for the recycling of electrical and electronic equipment. By disposing of it in accordance with the rules, you are protecting the environment and the health of your fellow human beings from negative consequences. For information about the recycling and disposal of this product, please contact your local authority or your household waste disposal service.

This product contains batteries. If there is a legal regulation for the disposal of batteries in your country, the batteries must not be disposed of with household waste. Find out about local regulations for disposing of batteries. By disposing of them in accordance with the rules, you are protecting the environment and the health of your fellow human beings from negative consequences.

DECLARATION OF CONFORMITY

**Manufacturer:**

Chal-Tec GmbH, Wallstrasse 16, 10179 Berlin, Germany.

Importer for Great Britain:

Berlin Brands Group UK Limited
PO Box 42
272 Kensington High Street
London, W8 6ND
United Kingdom

Hereby, Chal-Tec GmbH declares that the radio equipment type Musicbox is in compliance with Directive 2014/53/EU. The full text of the EU declaration of conformity is available at the following internet address: use.berlin/10032730

For Great Britain: Hereby, Chal-Tec GmbH declares that the radio equipment type Musicbox is in compliance with the relevant statutory requirements. The full text of the declaration of conformity is available at the following internet address: use.berlin/10032730

Chère cliente, cher client,

Toutes nos félicitations pour l'acquisition de ce nouvel appareil. Veuillez lire attentivement les instructions suivantes de branchement et d'utilisation afin d'éviter d'éventuels dommages. Le fabricant ne saurait être tenu pour responsable des dommages dus au non-respect des consignes de sécurité et à la mauvaise utilisation de l'appareil. Scannez le code QR pour avoir accès au dernier manuel de l'utilisateur et à d'autres informations sur le produit.



SOMMAIRE

Fiche Technique	38
Consignes de Sécurité	39
Aperçu de L'appareil	41
Télécommande	42
Radio	44
CD	44
Fonctionnement avec l'USB et SD	45
Mode BT	46
Lecture d'un disque vinyle	47
Enregistrement sur clé USB/carte SD	48
Réglage de l'heure	49
Résolution des problèmes	50
Conseils pour le recyclage	51
Déclaration de conformité	51

FICHE TECHNIQUE


Numéro d'article	10032730
Alimentation	100-240 V~ 50/60 Hz
Consommation	65 W
Radio	UKW-Radio 87,5 - 108 MHz
Supports de stockage	<ul style="list-style-type: none">• USB 2.0, USB 1.1• Système de données FAT 16/32 (pas de support de NTFS)
Clés USB	
Cartes SD	<ul style="list-style-type: none">• Nombre maximal de fichiers : 999 max.• Nombre de dossiers : 99• Formats de fichiers compatibles : MP3, WMA
	Pas de compatibilité avec un disque dur externe, un lecteur de cartes ou des appareils protégés contre l'écriture.
BT fréquence	2402-2480 MHz
BT puissance de radiofréquence (max.)	4 dBm




CONSIGNES DE SÉCURITÉ

- Lisez attentivement le mode d'emploi avant de brancher l'appareil et de le mettre en service.
- Conservez le mode d'emploi en bon état. Observez tous les avertissements et suivez toutes les instructions.
- L'appareil ne doit jamais être exposé à des gouttes d'eau ou des éclaboussures d'eau. Les objets remplis de liquide, tels que les vases, ne doivent pas être posés sur l'appareil. Placez l'appareil dans un endroit sec exclusivement.
- Les sources de feu à flamme nue, telles que les bougies, ne doivent pas être posées sur l'appareil.
- Surveillez les enfants afin qu'ils ne jouent pas avec l'appareil.
- N'empêchez jamais la circulation de l'air et ne couvrez pas les ouvertures de ventilation.
- Assurez-vous que la fiche d'alimentation de l'appareil est connectée à une prise de courant de 100-240 V/ 50/60 Hz. Le branchement de l'appareil sur une prise de tension plus élevée peut entraîner un dysfonctionnement de l'appareil et même un risque d'incendie. Éteignez l'appareil avant de débrancher la fiche de la prise pour couper l'alimentation et ainsi l'éteindre complètement.
- Ne branchez ou débranchez pas le câble d'alimentation avec les mains mouillées.
- Si la fiche n'est pas compatible avec votre prise, n'essayez pas de forcer.
- Utilisez uniquement des pièces de rechange spécifiées par le fabricant.
- Placez l'appareil dans un endroit avec une bonne circulation d'air.
- Placez l'appareil sur une surface plane, dure et stable.
- N'exposez en aucun cas l'appareil à des températures supérieures à 40°C.
- Gardez une distance minimale de 30 cm à l'arrière et au-dessus de l'appareil et d'au moins 5 cm de chaque côté.
- Appuyez doucement sur les touches de l'appareil. Une pression trop forte peut endommager l'appareil.
- Éliminez les piles dans le respect de l'environnement, conformément à la loi.
- Assurez-vous toujours que la fiche est débranchée et que l'appareil est éteint avant de le nettoyer ou de le déplacer. Nettoyez l'appareil uniquement avec un chiffon doux et sec.
- Cet appareil ne contient aucune pièce réparable par l'utilisateur. N'essayez jamais de réparer vous-même l'appareil en cas de panne. Seules des spécialistes qualifiés doivent effectuer des travaux de réparation et d'entretien. Contactez le service clientèle ou des personnes de qualification équivalente.
- Ne laissez personne, en particulier les enfants, insérer des objets dans les trous, fentes ou autres ouvertures de l'appareil, car cela pourrait provoquer un choc électrique mortel.
-

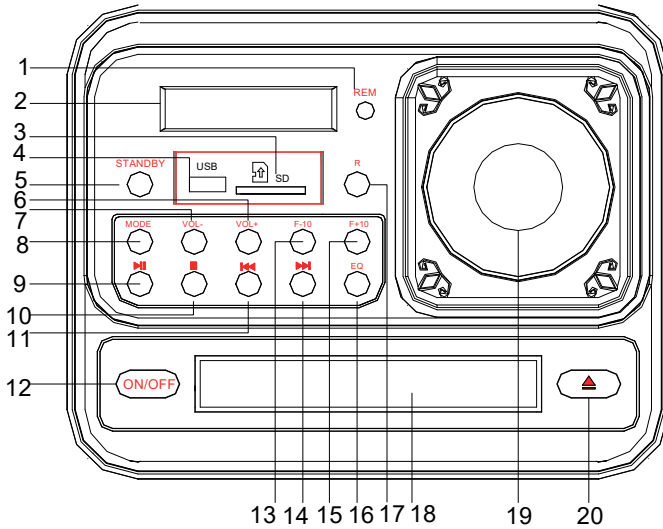
- Ne fixez pas cet appareil au mur ou au plafond.
- Ne placez pas l'appareil près de téléviseurs, de haut-parleurs ou d'autres objets générant un fort champ magnétique.
- Ne laissez pas l'appareil sans surveillance pendant l'utilisation.
- Éteignez l'appareil et débranchez le câble d'alimentation en cas de non-utilisation pendant une période prolongée.

Explication des symboles sur l'appareil

	CAUTION RISQUE D'ELECTROCUTION NE PAS OUVRIR	
<p>ATTENTION : pour réduire le risque d'électrocution, n'ouvrez ni le capot de l'appareil ni le dos de l'appareil. Cet appareil doit être relié à la terre. L'appareil ne contient aucune pièce pouvant être réparée par le client. Pour l'entretien et la réparation, veuillez contacter le service clientèle ou un personnel qualifié.</p>		

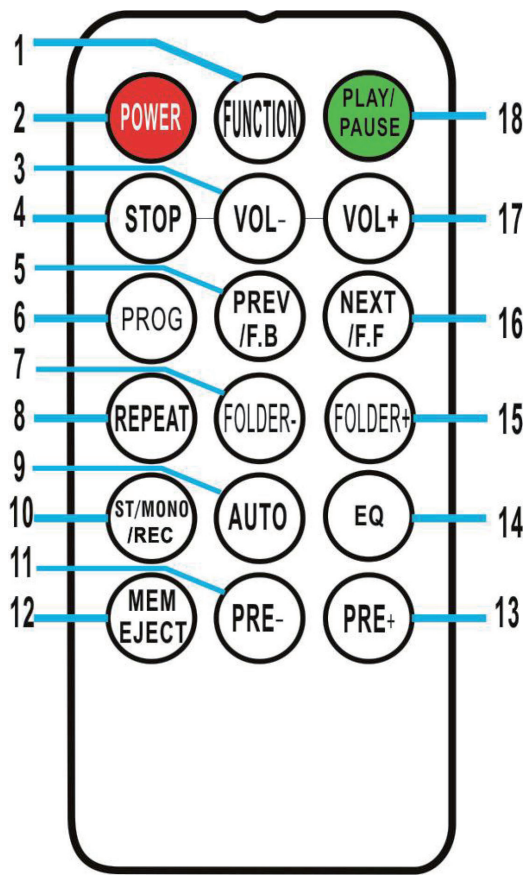
	L'éclair avec une pointe de flèche dans un triangle équilatéral signifie qu'il y a une haute tension à l'intérieur de l'appareil, ce qui présente un risque d'électrocution.
	Le point d'exclamation dans le triangle équilatéral signifie que les documents d'information ci-joints contiennent d'importantes instructions d'utilisation et de maintenance à observer.
	Ce symbole indique une double isolation entre les parties conductrices de courant et les parties touchées par l'utilisateur.

APERÇU DE L'APPAREIL



- | | | | |
|----|--|----|--|
| 1 | Capteur IR de la télécommande | 12 | MARCHE/ARRÊT (Bouton de démarrage) |
| 2 | Écran | 13 | Reculer de 10 titres |
| 3 | Entrée du lecteur de cartes SD | 14 | Tune+ / station ou titre suivant / avance) |
| 4 | Port USB | 15 | Avancer de 10 titres |
| 5 | Standby | 16 | Égaliseur |
| 6 | VOL+ (augmenter le volume) | 17 | Enregistrement |
| 7 | VOL- (réduire le volume) | 18 | Tiroir à CD |
| 8 | Choix du mode de fonctionnement | 19 | Recherche de stations |
| 9 | Lecture / Pause | 20 | Ouverture du tiroir à CD |
| 10 | Stop | | |
| 11 | (Tune- / station précédente ou rembobiner) | | |

TÉLÉCOMMANDE



Fonctions de la télécommande

1. Fonction : pour passer d'une fonction à l'autre parmi lesquelles Tuner FM, lecteur CD, entrée USB, lecteur de cartes SD, Bluetooth et phonographe.
2. Marche/Arrêt : appuyez sur la touche POWER pour quitter le mode Standby et passer au mode Radio.
3. VOL - : pour réduire le volume, appuyez plusieurs fois sur la touche ou appuyez une fois et maintenez la touche jusqu'à avoir atteint le volume souhaité.
4. Stop : appuyez sur cette touche pour arrêter une piste.
5. PREV/F.B: appuyez sur (retour rapide) pour retourner au titre précédent ou pour rembobiner à l'intérieur d'un titre. Vous pouvez ensuite appuyer sur la touche de lecture pour démarrer celle-ci.
6. Programme : vous permet de n'écouter que certains titres de votre choix. Lecture de votre source musicale.
7. Dossier - : appuyez sur cette touche pour retourner au premier titre ou au dossier précédent. Si la Musikbox est en mode lecture aléatoire "RAN" la fonction de saut de dossier est désactivée.
8. Répétition : appuyez sur cette touche pour répéter UN SEUL titre en particulier. Appuyez à nouveau pour répéter ce répertoire (MP3). Appuyez à nouveau sur la touche pour répéter TOUS les titres. Appuyez une troisième fois sur la touche pour démarrer la lecture aléatoire.
9. Auto : appuyez sur Sender-Auto-Recherche et mémorisez les stations.
10. ST/Mono/REC : (1) choix entre stéréo / mono sur la radio (si disponible). (2) si vous n'êtes pas en mode Broadcast, a fonction d'enregistrement est "enregistrement". Pour plus d'informations sur le contenu de l'enregistrement, voir la page 10).
11. PRE-: nombre de stations de radio déjà mémorisées
12. MENU/OP/CL : réglage de la radio sur la station désirée. La musikbox a 20 emplacements mémoire, pour mémoriser vos stations de radio favorites.
OP/CL : lorsque vous lisez des CD, appuyez sur la touche OP/CL de la télécommande pour refermer le tiroir à CD ou pour l'ouvrir.
13. PRE+ : pour lire la station mémorisée suivante.
14. EQ : vous pouvez modifier ici les réglages de l'égaliseur, qui sont dans l'onglet Musikbox Flat (FLA), Rock (ROC), Classical (CLA), Pop (POP) et Jazz.(JAZ).
15. Dossier + : appuyez sur cette touche pour passer au premier titre du dossier suivant. Si la Musikbox se trouve en mode lecture aléatoire ("RAN"), la fonction de saut de dossier est désactivée.
16. NEXT/F.F: Avance rapide, appuyez sur pour passer à la piste suivante ou avance rapide dans une piste. Vous pouvez ensuite appuyer sur le bouton de lecture pour lancer la lecture.
17. VOL + : Augmentez la voix, appuyez plusieurs fois sur le bouton ou appuyez une fois et maintenez-le enfoncé jusqu'à ce que le volume souhaité soit atteint.
18. Lecture / Pause : appuyez sur ce bouton pour lire ou mettre en pause une chanson.

RADIO

Cette boîte à musique dispose d'un tuner FM intégré avec fonction de recherche automatique et d'une mémoire programmable de 20 stations. Lorsque vous utilisez le jukebox pour la première fois, appuyez sur le bouton POWER pour faire passer le jukebox en mode veille. Appuyez sur le bouton "STANDBY" du panneau de commande ou sur le bouton POWER de la télécommande pour allumer le juke-box. Le juke-box démarre en mode radio FM, l'écran LCD affiche "P00" et les enceintes émettent du bruit (sauf si la fréquence 87,5 MHz correspond à une station de radio près de chez vous). S'il ne démarre pas automatiquement en mode radio FM, appuyez sur le bouton MODE du juke-box ou sur le bouton FUNCTION de la télécommande jusqu'à ce que le mode radio FM soit activé.

"P00" apparaît sur l'affichage. En cas de réception stéréo, l'appareil affiche aussi "ST".

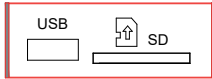
1. Appuyez et maintenez les touches ◀ et ▶ pour parcourir les fréquences FM et trouver une station avec un signal de réception fort.
2. Appuyez sur la touche AUTO de la télécommande. Le tuner FM parcourt automatiquement la bande FM par incréments de 0,05 MHz vers le haut ou vers le bas à chaque appui sur la touche. Les 20 premières stations trouvées sont enregistrées dans la mémoire (marquées de P01 à P20). "SCAN" indique le début d'une recherche automatique de station de radio. Si l'appareil reçoit un signal de diffusion stéréo puissant, les emplacements de mémoire P01-P20 sont automatiquement enregistrés.
3. Une fois la dernière station forte mémorisée, appuyez sur F + 10 ou F-10 pour appeler les stations à partir des emplacements de mémoire P01 - P20
4. Pour augmenter le volume, appuyez plusieurs fois sur la touche VOL + ou maintenez-la jusqu'au niveau de volume souhaité.
5. Pour réduire le volume, appuyez plusieurs fois sur la touche VOL- ou maintenez-la jusqu'au niveau de volume souhaité.

CD

1. Appuyez sur la touche "MODE" jusqu'à ce que l'affichage LED indique "- - - -", puis l'écran affichera le nombre de titres et débutera la lecture.
2. Appuyez sur ▶, pour choisir votre titre, appuyez sur ▶ pour avancer rapidement dans un titre. Vous pouvez ensuite appuyer sur la touche de lecture pour débute la lecture.
3. Appuyez une fois sur "P/R/M" pour répéter un titre. L'affichage REP dans le coin supérieur gauche de l'écran LED clignote. Appuyez encore une fois sur "REP" pour répéter tous les titres de la piste et l'affichage REP dans le coin supérieur gauche de l'écran LED apparaît. Appuyez de nouveau sur "P/R/M" pour quitter la fonction répétition.

Appuyez une fois sur "P/R/M" pour répéter un titre, l'affichage REP dans le coin supérieur gauche de l'écran LED clignote, appuyez une fois de plus sur "P/R/M" pour répéter tous les titres sur la piste, l'affichage REP dans le coin supérieur gauche de l'écran LED apparaît. Appuyez de nouveau et l'affichage "RAN" apparaît près du bord inférieur de l'écran pour indiquer la lecture aléatoire des titres.

- Appuyez sur la touche "STOP" pour interrompre la lecture. Appuyez sur "PROG" pour accéder au mode programmation. L'affichage LED clignote



et indique "P 01".

- Choisissez les titres à programmer puis appuyez à nouveau sur "PROG". Appuyez sur **▶|◀** pour terminer la programmation et débiter la lecture des titres programmés. Cet appareil peut mémoriser jusqu'à 20 titres programmés.

FONCTIONNEMENT AVEC L'USB ET SD

- Appuyez sur la touche MODE jusqu'à ce que le témoin LED "USB" s'allume. Choisissez le dossier, puis le nombre de titres et lancez la lecture.
- Appuyez sur **◀◀** et **▶▶** ou "F+/-10", pour sélectionner le titre de votre choix.
- Appuyez sur "P/R/M" une fois, pour répéter un chant, le voyant REP s'allume dans le coin supérieur gauche de l'écran LED. Le voyant clignote. Appuyez sur le voyant "P/R/M", répéter l'album "REP FOLDER" Album ; appuyez sur "P/R/M" une fois encore, pour lire tous les titres sur la piste et le voyant REP dans le coin supérieur gauche. Appuyez une nouvelle fois sur "RAN" au bas de l'écran pour lire les titres les uns après les autres dans l'ordre aléatoire.
- Pour programmer, appuyez sur la touche "STOP" pour arrêter la lecture. Appuyez sur "P/R/M" pour entrer en mode de programmation. Le voyant LED clignote et affiche "P 01", choisissez le titre que vous voulez programmer puis appuyez de nouveau sur "P/R/M". appuyez sur "Play/Pause" pour terminer la programmation, et démarrez la lecture des titres programmés. Cet appareil peut programmer jusqu'à 20 titres.

Fonction d'enregistrement

Pendant la lecture appuyez sur la touche REC de l'appareil ou "ST/ MONO/ REC" sur la télécommande.

MODE BT

Appairage BT

1. Appuyez sur la touche MODE jusqu'à ce que l'écran affiche "bLUE". Patientez 3 secondes pour que la Musikbox soit visible des autres appareils.
2. Allumez l'appareil BT externe. Il recherche automatiquement d'autres appareils BT disponibles.
3. Choisissez dans la liste des appareils BT disponibles : "JUKEBOX".
4. Lorsque les deux appareils sont appairés, le message "connected" défile.

Pour lire de la musique à partir d'appareils BT, vous pouvez contrôler la lecture de musique depuis l'appareil BT ou bien avec la télécommande fournie.

Contrôle depuis l'appareil BT

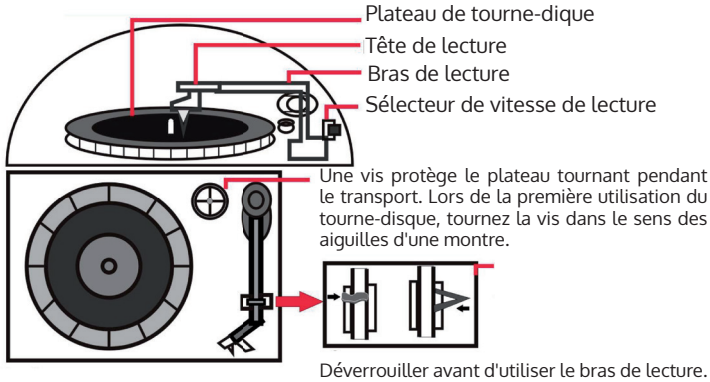
Utilisez les touches de l'écran pour sélectionner des titres, fonctions volume +/-, Play/Pause et Next/Prev.

Contrôle depuis la Musikbox/télécommande

- Dès que vous avez terminé l'appairage, le titre démarre depuis l'appareil BT automatiquement.
- Appuyez sur "VOL+/VOL-", pour régler le volume.
- Appuyez sur ⏮ et ⏭ pour sélectionner le titre suivant ou précédent.
- Appuyez sur ⏸, pour mettre en pause la lecture ou pour la poursuivre.
- Pour quitter l'appairage, appuyez sur la touche MODE pour d'autres fonctions ou éteignez l'appareil BT.
- Connexion d'un appareil BT.

LECTURE D'UN DISQUE VINYYL

Mise en service



Lecture d'un disque

1. Appuyez sur MODE jusqu'à ce que l'affichage indique "PH". Posez un disque sur le plateau tourne-disques.
2. Choisissez la vitesse de lecture 33/45/78.
3. Posez l'aiguille du saphir sur le disque.

Le bras de lecture reste à l'endroit où le disque se termine. Remettre le bras de lecture au repose-bras à la main..

ENREGISTREMENT SUR CLÉ USB/CARTE SD

La Musikbox dispose d'une fonction enregistrement pour numériser vos médias musicaux traditionnels (Vinyle et CD) en u format numérique et l'écrire en MP3 sur un appareil USB ou une carte SD.

1. Appuyez sur la touche ON/OFF (Main Power) (N° 20 dans la liste des titres de Musikbox), puis allumez la Musikbox.
L'appareil passe automatiquement en mode standby.
2. Appuyez sur la touche STANDBY (N° 20 de l'aperçu de l'appareil ou N°2 sur la télécommande), pour réveiller la Musikbox du mode de veille.
L'appareil passe automatiquement en mode radio.
3. Appuyez sur la touche MODE autant que nécessaire jusqu'à ce que l'écran LCD affiche la source de médias souhaitée :

Mode de fonctionnement	Affichage à l'écran
CD	----
BT bLUE	bLUE
Tourne-disques PH	PH

4. Branchez une clé USB ou insérez une carte SD dans les entrées correspondantes.

REMARQUE : lorsque vous insérez une clé USB ou une carte SD, veuillez faire attention ce qu'il y ait assez de place pour enregistrer de nouvelles pistes sur le support, et qu'il n'y ait as de protection contre l'écriture sur le support, afin d'éviter que le support ne soit rempli de fichiers corrompus.

5. Démarrez la lecture de médias de la source audio (CD, PH (Vinyle) ou BT).
6. Appuyez sur la touche REC pour démarrer l'enregistrement. Sur l'écran LED apparaît "REC" ce qui vous indique que l'audio s'enregistre maintenant sur la clé USB /la carte SD.

REMARQUE : l'appareil stocke tous les médias enregistrés à la suite en une longue file, sans séparer les pistes sur le lecteur flash USB / carte SD. La vitesse d'enregistrement est de 1: 1. L'enregistrement dure aussi longtemps que le titre original lu sur un appareil Bluetooth® ou un lecteur de CD ou de CD

7. Appuyez sur la touche pour terminer l'enregistrement.
8. Retirez la clé USB /la carte SD du Jukebox.
9. Pour lire les fichiers enregistrés, rebranchez dans le Jukebox la clé USB ou le support de données Flash /la carte SD et suivez les instructions de lecture normales, ou bien branchez la clé USB ou le support de données

Flash /la carte SD dans un PC et recherchez le nouveau dossier créé nommé "REC". Tous les enregistrements s'y trouvent.

REMARQUE : stocke tous les médias enregistrés à la suite en une longue file, SANS séparer les pistes en différents fichiers sur le support flash USB / carte SD.

REMARQUE : La vitesse d'enregistrement est de 1: 1. L'enregistrement dure aussi longtemps que le titre original lu sur un appareil Bluetooth® ou un lecteur de CD.

La compatibilité des fichiers MP3/WMA avec cet appareil est limitée comme suit :

Fréquence : entre 32 et 48 kHz.

Taux d'échantillonnage : 32 à 320 kbps (MP3), 40 à 192 kbps (WMA).

Nombre maximal de fichiers : 999.

Nombre maximal de dossiers : 99.

Extensions de fichiers : .mp3 ou .wma.

RÉGLAGE DE L'HEURE

- Au démarrage, l'écran affiche l'heure 00:00.
- Maintenez la touche PROG pendant 3 à 5 secondes pour choisir entre les formats d'affichage 12H ou 24H. Utilisez les touches fléchées pour sélectionner, puis appuyez sur PROG pour confirmer.
- Les chiffres des heures clignotent maintenant. Réglez l'heure avec les touches fléchées et appuyez sur PROG pour confirmer et continuer.
- Faites de même pour les minutes.

Remarque : l'heure ne reste pas en mémoire si l'appareil est débranché du secteur.

RÉSOLUTION DES PROBLEMES

Les vérifications suivantes vous aideront pour la plupart des problèmes rencontrés avec l'appareil. Avant de lire la liste ci-dessous de contrôles à effectuer, vérifiez d'abord les points suivants.

Le câble d'alimentation doit être bien branché.

Si un problème persiste après ces vérifications, merci de vous adresser au service client.

Problème	Cause possible
Réception de la radio	
Pas de réception de la radio	Le sélecteur de MODE n'est pas dans la bonne position. Réglez le VOLUME VOL+. Tournez le bouton TUNING pour trouver une station de radio. Vous pouvez utiliser une antenne FM et la placer dans la meilleure position.
Lecteur CD	
Le CD n'est pas lu. La lecture saute.	Insérez un CD avec la face imprimée dirigée vers le haut.
	Nettoyez le CD.
La lecture saute.	Changez le lieu d'emplacement. Appuyez sur la touche Reset "Standby".
L'appareil ne fonctionne pas.	Appuyez sur STOP puis choisissez les titres.
Général	
Les titres programmés du CD ne sont pas lus.	Le câble d'alimentation n'est pas branché dans une prise. Assurez-vous que le câble d'alimentation soit bien branché. Appuyez sur l'interrupteur secteur pour le placer de la position "OFF" vers la position "ON".
Pas de son	Appuyez sur la touche VOL+ et maintenez-la pour régler le volume. Appuyez sur la touche Reset STANDBY.
La radio bourdonne ou gronde.	Le téléviseur ou un enregistreur vidéo sont trop proches de la chaîne stéréo. Eloignez-vous du téléviseur ou de l'enregistreur vidéo. Mettez l'antenne FM utilisée dans la meilleure position possible.
Affichage tronqué, non fonctionnel.	Éteignez l'appareil pour le redémarrer ensuite.

CONSEILS POUR LE RECYCLAGE



S'il existe une réglementation pour l'élimination ou le recyclage des appareils électriques et électroniques dans votre pays, ce symbole sur le produit ou sur l'emballage indique que cet appareil ne doit pas être jeté avec les ordures ménagères. Vous devez le déposer dans un point de collecte pour le recyclage des équipements électriques et électroniques.

La mise au rebut conforme aux règles protège l'environnement et la santé de vos semblables des conséquences négatives. Pour plus d'informations sur le recyclage et l'élimination de ce produit, veuillez contacter votre autorité locale ou votre service de recyclage des déchets ménagers.

Ce produit contient des piles. S'il existe une réglementation pour l'élimination ou le recyclage des piles dans votre pays, vous ne devez pas les jeter avec les ordures ménagères. Renseignez-vous sur les dispositions locales relatives à la collecte des piles usagées. La mise au rebut conforme aux règles protège l'environnement et la santé de vos semblables des conséquences négatives.

DÉCLARATION DE CONFORMITÉ



Fabricant :

Chal-Tec GmbH, Wallstraße 16, 10179 Berlin, Allemagne.

Importateur pour la Grande Bretagne :

Berlin Brands Group UK Limited
PO Box 42
272 Kensington High Street
London, W8 6ND
United Kingdom

Le soussigné, Chal-Tec GmbH, déclare que l'équipement radioélectrique du type Musicbox est conforme à la directive 2014/53/UE. Le texte complet de la déclaration UE de conformité est disponible à l'adresse internet suivante : use.berlin/10032730

Estimado cliente:

Le felicitamos por la adquisición de este producto. Lea atentamente el siguiente manual y siga cuidadosamente las instrucciones de uso con el fin de evitar posibles daños. La empresa no se responsabiliza de los daños ocasionados por un uso indebido del producto o por haber desatendido las indicaciones de seguridad. Escanee el código QR para obtener acceso al manual de usuario más reciente y otra información sobre el producto.



ÍNDICE

Datos Técnicos	53
Indicaciones de seguridad	54
Descripción del aparato	56
Mando a distancia	57
Radio	59
CD	59
Fucionanamento mediante USB y SD	60
Modo BT	61
Reproducción de un vinillo	62
Grabación en dispositivo/tarjeta SD	63
Resolución problemas	65
Retirada del aparato	66
Declaración de conformidad	66

DATOS TÉCNICOS

Número de artículo 10032730

Suministro eléctrico 100-240 V~ 50/60 Hz

Consumo de energía: 65 W

Radio UKW-Radio 87,5 - 108 MHz

Medios de almacenamiento

- USB 2.0, USB 1.1
- Sistema de datos FAT 16/32 (no compatible con NTFS)
- número máximo de archivos: 999
- número máximo de carpetas: 99

Dispositivo USB

Tarjetas SD

Tipos de archivo compatibles: MP3, WMA

No es compatible con discos duros externos, lectores de tarjetas ni dispositivos protegidos contra escritura.

BT frecuencia 2402-2480 MHz

BT potencia de radiofrecuencia (max.) 4 dBm




INDICACIONES DE SEGURIDAD

- Lea atentamente el manual de instrucciones antes de la conexión y la puesta en marcha del aparato.
- Conserve el manual de instrucciones en buen estado. Siga todas las indicaciones de advertencia y todas las instrucciones.
- El aparato no debe estar expuesto a salpicaduras ni a gotas de agua. Los objetos rellenos con líquido, como jarrones, no deben colocarse sobre el aparato. Coloque el aparato exclusivamente sobre un lugar seco.
- Las fuentes de ignición con llamas abiertas, como velas, no deben colocarse sobre el aparato.
- Los niños no deben jugar con el aparato.
- En ningún caso obstruya la circulación de aire ni cubra los orificios de ventilación.
- Asegúrese de que el enchufe del aparato se conecte a una toma de corriente de 100-240 V/50/60 Hz. La conexión del aparato a una toma de corriente con mayor voltaje puede provocar fallos en el funcionamiento del aparato e incluso riesgo de incendio. Apague el aparato antes de desconectar el enchufe de la toma de corriente para interrumpir completamente el suministro eléctrico.
- No toque el enchufe con las manos mojadas.
- Si el enchufe no es compatible con su toma de corriente, no intente en ningún caso encajarlo por la fuerza.
- Utilice solamente recambios originales indicados por el fabricante.
- Coloque el aparato en un lugar con buena circulación del aire.
- Coloque el aparato en una superficie plana y estable.
- Nunca exponga el aparato a temperaturas superiores de 40 °C.
- Mantenga una distancia mínima de 30 cm en la parte trasera y la parte superior del aparato y al menos 5 cm hacia cada lado.
- Presione con mucho cuidado las teclas del aparato. Una presión incorrecta puede provocar daños en el aparato.
- Deseche las pilas de manera respetuosa con el medioambiente y conforme a las disposiciones legales.
- Asegúrese de que el aparato esté apagado antes de la limpieza y el enchufe desconectado de la toma de corriente. Limpie el aparato solamente con un paño seco y suave.
- Este aparato no dispone de componentes que puedan ser reparados por el usuario. No intente reparar el aparato usted mismo en caso de que sufra daños. Solo podrá realizar trabajos de reparación y mantenimiento una persona cualificada. Contacte con el fabricante, el servicio de atención al cliente o con otro personal igualmente cualificado para la reparación.
- No deje que nadie, especialmente los niños, introduzcan objetos en los orificios, ranuras u otras aberturas del aparato, pues podría producirse una descarga eléctrica.
- No fije el aparato a una pared ni al techo.

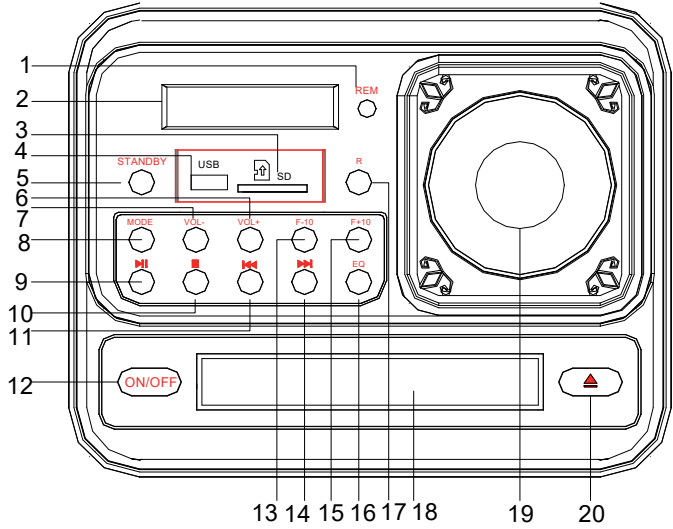
- No coloque el aparato cerca de televisores, altavoces ni otros objetos que generen un fuerte campo electromagnético.
- No deje el aparato en marcha si no se encuentra bajo supervisión.
- Apague el aparato y desconecte el enchufe de la toma de corriente si no lo utiliza durante un periodo de tiempo prolongado.

Explicación de los símbolos que aparecen en el aparato

	CAUTION RISQUE D'ELECTROCUTION NE PAS OUVRIR	
<p>ATENCIÓN: Para reducir el riesgo de descarga eléctrica, no abra ni la carcasa del aparato ni su parte trasera. Este aparato debe conectarse con una puesta a tierra. El aparato no contiene ninguna pieza que pueda ser reparada por el usuario. Contacte con el servicio de atención al cliente o con un personal igualmente cualificado para su reparación y mantenimiento.</p>		

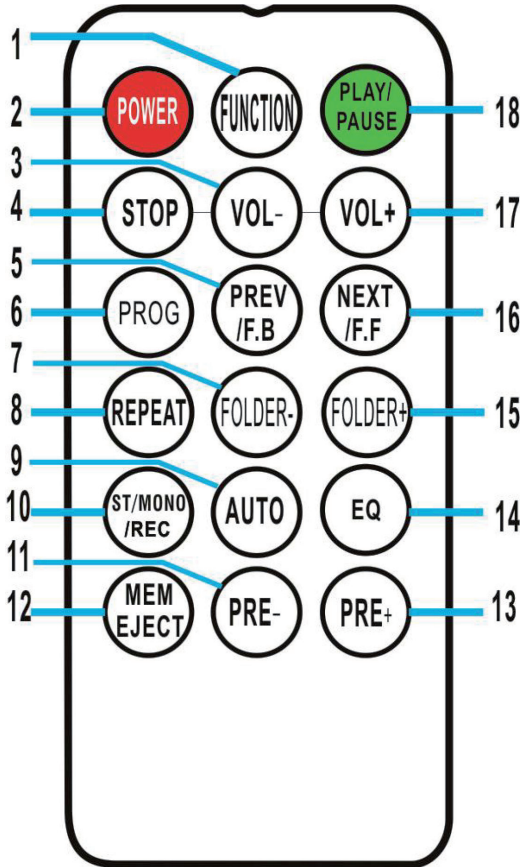
	<p>El rayo con la flecha en la punta dentro de un triángulo equilátero significa que el interior del aparato alberga un alto voltaje, lo que supone un riesgo de descarga eléctrica.</p>
	<p>El símbolo de exclamación dentro de un triángulo equilátero significa que los materiales de información adjuntos contienen indicaciones de uso y advertencia importantes que deben seguirse.</p>
	<p>Este símbolo advierte de un doble aislamiento entre las piezas conductoras y las piezas accesibles al usuario.</p>

DESCRIPCIÓN DEL APARATO



- | | | | |
|----|---------------------------------------|-------------------------|--|
| 1 | Receptor IR para el mando a distancia | retroceder en la pista) | |
| 2 | Display | 12 | On/off (tecla de encendido) |
| 3 | Entrada para tarjeta SD | 13 | Retroceder 10 pistas |
| 4 | Entrada USB | 14 | Tune+/emisora siguiente o avanzar en la pista) |
| 5 | Standby | 15 | Avanzar 10 pistas |
| 6 | VOL+ (subir volumen) | 16 | Ecualizador |
| 7 | VOL- (bajar volumen) | 17 | Grabación |
| 8 | Selección del modo de funcionamiento | 18 | Compartimento para CD |
| 9 | Reproducción/Pausa | 19 | Búsqueda de emisoras |
| 10 | Stop | 20 | Abrir compartimento para CD |
| 11 | (Tune-/emisora anterior o | | |

MANDO A DISTANCIA



Funciones del mando a distancia

1. Funcionamiento: Para elegir entre las distintas funciones, como sintonizar la radio FM, reproductor de CD, entrada USB, entrada SD, Bluetooth y tocadiscos.
2. On/off: pulsar la tecla POWER para abandonar el modo standby y pasar al modo radio.
3. VOL - : Reducir el volumen, pulsar la tecla varias veces o mantenerla pulsada una vez hasta haber alcanzado el volumen deseado.
4. Stop: Pulse esta tecla para detener una pista.
5. PREV/F.B.: (retroceso rápido) pulsar para ir a la pista anterior o para retroceder en la pista actual. A continuación puede pulsar la tecla de reproducción para iniciar la reproducción.
6. Programación: Le permite programar determinadas canciones a su elección. Reproducción desde su fuente de audio:
7. Carpeta-: Pulse esta tecla para saltar a la primera vista de la carpeta anterior. Si el reproductor de música se encuentra en modo aleatorio "RAN", la función para saltar entre carpetas estará desactivada.
8. Repetición: Pulse esta tecla para repetir una pista determinada, solo UNA pista. Pulse de nuevo para repetir todo el directorio (MP3). Pulse la tecla de nuevo para repetir TODAS las pistas. Pulse la tecla por tercera vez para iniciar el modo de reproducción aleatoria.
9. Auto: Pulse la tecla de búsqueda automática de emisoras y guarde las emisoras.
10. ST/Mono/REC: (1) Seleccionar estéreo/mono en modo radio (si está disponible). (2) Si no se encuentra en modo de emisión, se emplea para la función "Grabación". Encontrará más información sobre la grabación en la página 10.
11. PRE-: Selección de la emisora de radio anteriormente guardada
12. MENU/OP/CL: Configurar la radio en la emisora deseada. El reproductor de música cuenta con 20 espacios de almacenamiento para guardar sus emisoras favoritas. OP/CL: Si reproduce un CD, pulse la tecla OP/CL en el mando a distancia para volver a cerrar el compartimento de CD o para abrirlo.
13. PRE+: Para reproducir la siguiente emisora de radio guardada.
14. EQ: Así modifica los ajustes del ecualizador que en el dispositivo de reproducción son Flat (FLA), Rock (ROC), Classical (CLA), Pop (POP) y Jazz (JAZ).
15. Carpeta+: Pulse esta tecla para saltar a la primera pista de la carpeta siguiente. Si el reproductor de música se encuentra en modo aleatorio "RAN", la función para saltar entre carpetas estará desactivada.
16. NEXT/F.F: Avance rápido, pulse la tecla para saltar a la siguiente pista o para avanzar en la pista actual. A continuación puede pulsar la tecla de reproducción para iniciar la reproducción.
17. VOL + : Subir el volumen, pulsar la tecla varias veces o mantenerla pulsada una vez hasta haber alcanzado el volumen deseado.
18. Reproducción/Pausa: Pulse esta tecla para reproducir o pausar una pista.

RADIO

Este dispositivo de música tiene un sintonizador FM incorporado con función de búsqueda automática y una memoria programable de 20 canales. Cuando use el dispositivo por primera vez, presione el botón POWER y el aparato pasa al modo de espera. Presione el botón "STANDBY" en el panel de control o el botón POWER en el control remoto para encenderlo. El aparato debe comenzar en el modo de radio FM, la pantalla LCD mostrará "P00" y los altavoces emitirán ruido (a menos que la frecuencia de 87,5 MHz contenga una emisora de radio cercana a usted). Si no se inicia automáticamente en el modo de radio FM, pulse el botón MODE del tocadiscos o el botón FUNCTION del mando a distancia hasta que se active el modo de radio FM.

La pantalla mostrará "P00". Para la recepción estéreo, la pantalla muestra "ST".

1. Mantenga pulsados los botones ◀ et ▶ para buscar en las frecuencias de FM una emisora de recepción fuerte.
2. Pulse el botón AUTO del mando a distancia. El sintonizador de FM busca automáticamente la banda de FM en incrementos de 0,05 MHz hacia arriba o hacia abajo cada vez que se pulsa . Las primeras 20 estaciones encontradas están almacenadas en la memoria (marcadas como P01 a P20). "SCAN" indica el inicio de una búsqueda automática de emisoras de radio. Si se recibe una señal fuerte de una estación estéreo, las posiciones de memoria P01-P20 se almacenan automáticamente.
3. Después de que se almacene la última estación fuerte, pulse F+10 o F-10 para recuperar las estaciones de la memoria P01-P20.
4. Para aumentar el volumen, pulse el botón VOL+ repetidamente o púselo una vez y manténgalo pulsado hasta que alcance el nivel de volumen deseado.
5. Para bajar el volumen, pulse el botón VOL- repetidamente o púselo una vez y manténgalo pulsado hasta que alcance el nivel de volumen deseado.

CD

1. Pulse la tecla "MODE" hasta que el indicador LED "- - - -" aparezca, a continuación el display muestra el número de pistas y comienza con la reproducción.
2. Pulse para elegir la canción que desee y ▶ para avanzar rápidamente en una pista. A continuación puede pulsar la tecla de reproducción para iniciar la reproducción.
3. Pulse "P/R/M" una vez para repetir una canción, el indicador REP en la esquina superior izquierda del indicador LED parpadea. Pulse una vez "REP" para repetir todas las pistas y el indicador REP situado en la

esquina superior izquierda del indicador LED se ilumina. Pulse "P/R/M" de nuevo para desactivar la función de repetición. Pulse "P/R/M" una vez para repetir una canción, el indicador REP en la esquina superior izquierda del indicador LED parpadea. Pulse una vez "REP" para repetir todas las pistas y el indicador REP situado en la esquina superior izquierda del indicador LED se ilumina. Pulse de nuevo y aparece el indicador "RAN" en el borde inferior del display para reproducir las pistas en modo aleatorio.



4. Pulse la tecla STOP para detener la reproducción. Pulse "PROG" para acceder al modo de programación. El indicador LED parpadea y muestra "P 01", seleccione la canción que desea programar y a continuación pulse de nuevo "PROG". Pulse ▶|| finalizar la programación e iniciar la reproducción de la lista programada. Este aparato puede guardar hasta 20 pistas.

FUCIONANAMIENTO MEDIANTE USB Y SD

1. Pulse la tecla MODE hasta que aparezca el indicador LED "USB". El display muestra la carpeta, luego el número de pistas y comienza la reproducción.
2. Pulse ◀ y ▶ ou "F+/-10"X o "F+/-10" para seleccionar la pista que desea.
3. Pulse "P/R/M" una vez para repetir una canción, el indicador REP en la esquina superior izquierda del indicador LED parpadea. Pulse el indicador "P/R/M" y en el display aparece "REP FOLDER" para repetir toda la carpeta. Pulse "P/R/M" una vez más para repetir todas las pistas y aparecerá el indicador REP en la equina superior izquierda del display. Pulse de nuevo y aparece el indicador "RAN" en el borde inferior del display para reproducir las pistas en modo aleatorio.
4. Pulse la tecla STOP para detener la reproducción. Pulse "P/R/M" para introducir el modo de programación. El indicador LED parpadea y muestra "P 01", seleccione la canción que desee escuchar o programar y a continuación pulse de nuevo "P/R/M". Pulse "Play/Pause" para finalizar la programación e iniciar la reproducción de la pista programada. Este aparato puede programar hasta 20 pistas.

Función de grabación

Durante la reproducción, pulse la tecla REC del aparato o "ST/MONO/REC" en el mando a distancia.

MODO BT

Sincronización BT

1. Pulse la tecla MODE hasta que el display muestre "BLUE". Espere 3 segundos hasta que el reproductor esté visible para otros dispositivos.
2. Encienda el dispositivo BT externo. Buscará automáticamente otros dispositivos BT disponibles.
3. Seleccione de la lista de dispositivos BT disponibles "JUKEBOX".
4. Si los dispositivos están sincronizados entre sí, aparecerá la leyenda "connected". Para reproducir música desde un dispositivo BT, puede controlar la reproducción a través del dispositivo externo o del mando a distancia incluido.

Para reproducir música desde un dispositivo BT, puede controlar la reproducción a través del dispositivo externo o del mando a distancia incluido.

Control a través del reproductor/mando a distancia

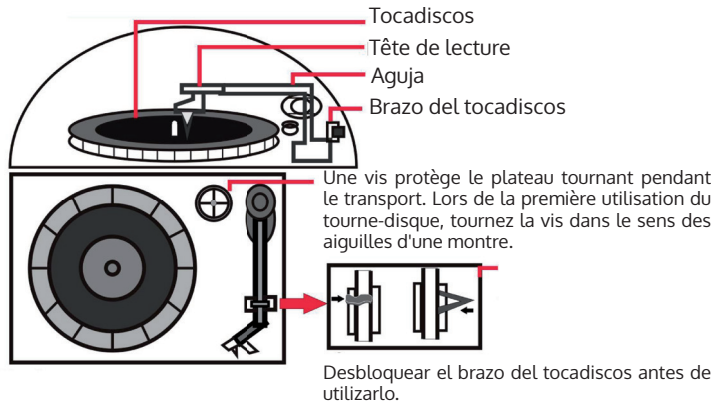
Utilice las teclas del display para seleccionar canciones, volumen +/-, Play/Pause y la función Next/Prev.

Control a través del reproductor/mando a distancia

- En cuanto la sincronización se haya establecido, se reproduce automáticamente la canción del dispositivo BT.
- Pulse "VOL+/VOL-" para regular el volumen.
- Pulse « y » para seleccionar la canción siguiente o anterior.
- Pulse para seleccionar la canción siguiente o anterior.
- Para finalizar la sincronización, pulse la tecla MODE para elegir otra función o apague la conexión BT del dispositivo externo.

REPRODUCCIÓN DE UN VINILO

Puesta en marcha



Reproducir un vinilo

1. Pulse MODE hasta que aparezca el indicador "PH". Coloque el vinilo sobre el tocadiscos.
2. Seleccione la velocidad de reproducción 33/45/78.
3. Coloque la aguja sobre el plato.

El brazo del tocadiscos permanece en el punto donde termina el registro. Vuelva a colocar el brazo del tocadiscos en el reposabrazos con la mano.

GRABACIÓN EN DISPOSITIVO/TARJETA SD

GRABACIÓN EN DISPOSITIVO USB/TARJETA SD

El reproductor de música dispone de una función de grabación para transferir sus medios de música tradicionales (vinilo y CD) a un formato digital y copiarlos como MP3 en un dispositivo USB o una tarjeta SD.

1. Pulse ON/OFF (main power) (núm. 20 en la lista de piezas del reproductor) para encender el reproductor. El aparato cambia automáticamente al modo standby.
2. Pulse la tecla STANDBY (núm. 20 en la descripción del aparato o núm. 2 en el mando a distancia) para desactivar el modo standby del reproductor. El aparato pasa automáticamente al modo radio.
3. Pulse la tecla MODE tantas veces hasta que el display LCD muestre la fuente deseada :

Tipo de funcionamiento	Indicador en el display
CD	----
Bluetooth® bLUE	bLUE
Turntable PH	PH

4. Encaje el dispositivo USB o tarjeta SD en la entrada correspondiente.

REMARQUE : lorsque vous insérez une clé USB ou une carte SD, veuillez faire attention ce qu'il y ait assez de place pour enregistrer de nouvelles pistes sur le support, et qu'il n'y ait pas de protection contre l'écriture sur le support, afin d'éviter que le support ne soit rempli de fichiers corrompus.

5. Inicie la reproducción de medios desde la fuente de audio (CD, PH (vinilo) o Bluetooth®).
 6. Pulse la tecla REC para iniciar la grabación. En el display LCD aparece "REC" y muestra el audio que se graba en el dispositivo USB/SD.
-

ADVERTENCIA: El reproductor de música guarda todos los medios indicados como una pista única, las pistas NO se separarán en la unidad USB flash/tarjeta SD. La velocidad de grabación será 1:1. La grabación durará tanto como la reproducción de un vinilo, dispositivo Bluetooth® o CD.

7. Pulse la tecla para finalizar la grabación.
8. Quite el USB/tarjeta SD del reproductor.
9. Para reproducir los archivos grabados, cargue la unidad flash USB/ tarjeta SD en el reproductor y siga las instrucciones normales de reproducción o bien conecte la unidad flash USB/tarjeta SD a un PC y busque la carpeta con el nombre "REC". Todas las grabaciones se encontrarán dentro de la misma.

ADVERTENCIA: El reproductor guarda todos los medios grabados como un solo archivo, las pistas NO se separarán en archivos individuales en el dispositivo USB/tarjeta SD.

ADVERTENCIA: La velocidad de grabación es de 1:1. La grabación durará tanto como la reproducción de un vinilo, dispositivo Bluetooth® o CD.

La compatibilidad de archivos MP3/WMA con este aparato está limitada como sigue:

Frecuencia: entre 32 a 48 kHz.

Tasa de bits: 32 a 320 kbps (MP3), 40 a 192 kbps (WMA).

Número máximo de archivos: menos de 999.

Número máximo de carpetas: menos de 99.

Extensiones de archivos: .mp3 o .wma.

AJUSTAR LA HORA

- Después de encender el aparato, la pantalla muestra la hora 00:00.
- Mantenga pulsado el botón PROG durante 3-5 segundos para elegir entre los formatos horarios de 12 y 24 horas. Utilice los botones de dirección para realizar su selección y, a continuación, pulse PROG para confirmar.
- Ahora parpadearán los dígitos de las horas. Seleccione las horas con los botones de dirección y pulse PROG para confirmar y continuar.
- Repita el paso para seleccionar los minutos.

Nota: La hora no se guardará si desconecta el aparato de la red eléctrica.

RESOLUCIÓN PROBLEMAS

Las siguientes comprobaciones le ayudarán a solucionar la mayoría de problemas que pueden surgir en su aparato. Antes de consultar la lista que aparece a continuación, compruebe primero los siguientes puntos. El cable de alimentación debe estar bien conectado. Si hay problemas tras haber realizado todas las comprobaciones, contacte con el servicio de atención al cliente.

Problema	Posible causa
Recepción de radio	
No hay recepción de radio.	Le sélecteur de MODE n'est pas dans la bonne position. Réglez le VOLUME VOL+. Tournez le bouton TUNING pour trouver une station de radio. Vous pouvez utiliser une antenne FM et la placer dans la meilleure position.
Reproductor de CD	
El CD no se reproduce. La reproducción se para.	Introduzca un CD con la parte impresa hacia arriba.
	Limpie el CD.
La reproducción se para.	Reubique el aparato. Pulse la tecla de reset "Standby".
El aparato no funciona.	Pulse STOP y a continuación seleccione las pistas.
General	
Las pistas programadas del CD no se reproducen.	El cable de alimentación no está conectado a una toma corriente. Asegúrese de que el cable de alimentación esté bien conectado. Pulse el interruptor de encendido de la posición "OFF" a la posición "ON". Colocación
Pas de son	Pulse la tecla VOL+ continuamente para ajustar el volumen. Pulse la tecla de reset "Standby".
La radio se escucha con interferencias.	El televisor o grabador de vídeo está demasiado cerca del equipo estéreo. Aléjelo del televisor o grabador de vídeo. La antena FM empleada debe colocarse en la mejor posición .
El display no funciona.	Apague el aparato y vuelva a encenderlo.

RETIRADA DEL APARATO



Si en su país existe una disposición legal relativa a la eliminación de aparatos eléctricos y electrónicos, este símbolo estampado en el producto o en el embalaje advierte que no debe eliminarse como residuo doméstico. En lugar de ello, debe depositarse en un punto de recogida de reciclaje de aparatos eléctricos y electrónicos. Una gestión adecuada de estos residuos previene consecuencias potencialmente negativas para el medio ambiente y la salud de las personas. Puede consultar más información sobre el reciclaje y la eliminación de este producto contactando con su administración local o con su servicio de recogida de residuos.

Este producto contiene baterías. Si en su país existe una disposición legal relativa a la eliminación de baterías, estas no deben eliminarse como residuo doméstico. Infórmese sobre la normativa vigente relacionada con la eliminación de baterías. Una gestión adecuada de estos residuos previene consecuencias potencialmente negativas para el medio ambiente y la salud de las personas.

DECLARACIÓN DE CONFORMIDAD

**Fabricante:**

Chal-Tec GmbH, Wallstraße 16, 10179 Berlín, Alemania.

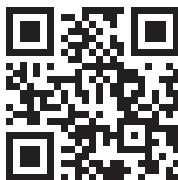
Importador para Gran Bretaña:

Berlin Brands Group UK Limited
 PO Box 42
 272 Kensington High Street
 London, W8 6ND
 United Kingdom

Por la presente, Chal-Tec GmbH declara que el tipo de equipo radioeléctrico Musicbox es conforme con la Directiva 2014/53/UE. El texto completo de la declaración UE de conformidad está disponible en la dirección Internet siguiente: use.berlin/10032730

Gentile Cliente,

La ringraziamo per aver acquistato il dispositivo. La preghiamo di leggere attentamente le seguenti istruzioni per l'uso e di seguirle per evitare possibili danni tecnici. Non ci assumiamo alcuna responsabilità per danni scaturiti da una mancata osservazione delle avvertenze di sicurezza e da un uso improprio del dispositivo. Scansione del codice QR per accedere al manuale utente più recente e ad altre informazioni sul prodotto.



INDICE

Avvertenze di sicurezza	68
Dati tecnici	70
Descrizione del dispositivo	71
Telecomando	72
Radio	74
CD	74
Utilizzo tramite USB e SD	75
Modalità bt	76
Riprodurre un disco	77
Registrazione su chiavetta USB/scheda SD	78
Impostare l'ora	79
Risoluzione dei problemi	80
Smaltimento	81
Dichiarazione di conformità	81


AVVERTENZE DI SICUREZZA




- Leggere attentamente il manuale d'uso prima di effettuare la connessione e la messa in funzione del dispositivo.
- Conservare il manuale d'uso in buono stato. Rispettare tutte le avvertenze e le indicazioni.
- Non esporre assolutamente il dispositivo a gocce o spruzzi d'acqua. Non posizionare oggetti pieni d'acqua, come ad es. vasi, sopra al dispositivo. Posizionare il dispositivo esclusivamente in luoghi asciutti.
- Non posizionare sopra al dispositivo fonti di calore con fiamma libera, come ad es. candele.
- Tenere sotto controllo i bambini per assicurarsi che non giochino con il dispositivo.
- Non impedire la ventilazione del dispositivo e non coprire le prese d'aria.
- Assicurarsi di collegare la spina del dispositivo con una presa elettrica da 100- 240 V / 50/60 Hz. Il collegamento del dispositivo a una presa elettrica con tensione maggiore può causare malfunzionamenti e addirittura il pericolo d'incendio. Spegnerlo prima di staccare la spina, per scollegarlo dalla rete elettrica e spegnerlo quindi completamente.
- Non inserire o staccare la spina con le mani bagnate.
- Se la spina non è compatibile con la presa elettrica, non cercare di inserirla a forza.
- Utilizzare solo parti di ricambio indicate dal produttore.
- Posizionare il dispositivo in un luogo ben ventilato.
- Posizionare il dispositivo su una superficie piana, rigida e stabile.
- Non esporre assolutamente il dispositivo a temperature oltre i 40 °C.
- Mantenere una distanza minima di 30 cm dal lato posteriore e almeno 5 cm su ogni lato.
- Premere i tasti del dispositivo con cura. Una pressione eccessiva può danneggiare il dispositivo.
- Smaltire le batterie in accordo con le normative di legge nel rispetto dell'ambiente.
- Prima di pulire o spostare il dispositivo, assicurarsi di spegnerlo e di staccare la spina. Pulire il dispositivo solo con un panno morbido e asciutto.
- Questo dispositivo non ha componenti che necessitano manutenzione da parte dell'utente. In caso di guasti, non cercare di riparare il dispositivo autonomamente. Solo persone qualificate possono realizzare opere di manutenzione e riparazione. Contattare il servizio di assistenza ai clienti o una persona con qualifica equivalente.
- Non permettere a nessuno, in particolare ai bambini, di inserire piccoli oggetti nei fori, nelle fessure e nelle aperture del dispositivo, in quanto ciò potrebbe risultare in folgorazioni fatali.
- Non fissare il dispositivo alla parete o al soffitto.
- Non posizionare il dispositivo nelle vicinanze di televisori, altoparlanti o

altri oggetti che generano potenti campi magnetici.

- Non lasciare il dispositivo privo di controllo quando è in funzione.
- Spegnerne il dispositivo e staccare la spina se non viene utilizzato per periodi prolungati.

Spiegazione dei simboli sul dispositivo:

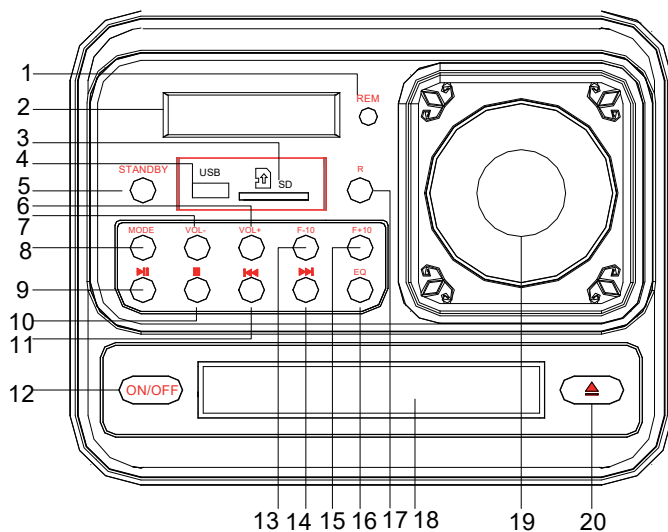
	ATTENZIONE PERICOLO DI FOLGORAZIONE NON APRIRE	
<p>ATTENZIONE: per evitare il rischio di folgorazioni, non aprire la copertura del dispositivo, né la parete posteriore. Questo dispositivo deve essere dotato di messa a terra. Il dispositivo non presenta componenti che necessitano manutenzione da parte del cliente. Per manutenzione e riparazioni, rivolgersi al servizio di assistenza ai clienti o a personale tecnico con qualifica equivalente.</p>		

	<p>Il lampo nel triangolo equilatero indica la presenza di alta tensione all'interno del dispositivo, che rappresenta pericolo di folgorazione.</p>
	<p>Il punto esclamativo nel triangolo equilatero indica che nel materiale informativo allegato sono presenti avvertenze di utilizzo e manutenzione da rispettare assolutamente.</p>
	<p>Questo simbolo indica il doppio isolamento tra componenti che trasportano tensione e componenti con cui l'utente può entrare in contatto.</p>

DATI TECNICI

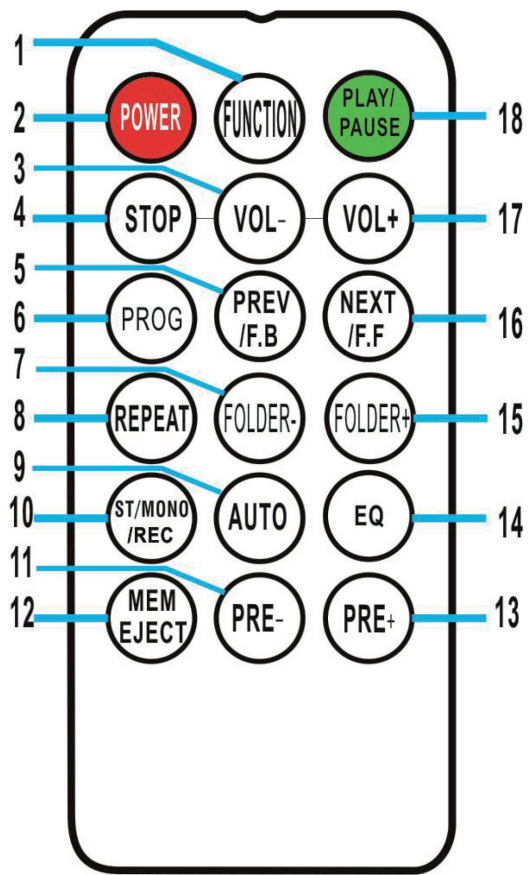
Numero articolo	10032730
Alimentazione	100-240 V~ 50/60 Hz
Consumo	65 W
Radio	Radio FM 87,5 – 108 MHz
Supporti di memoria	<ul style="list-style-type: none">• USB 2.0, USB 1.1• Sistema di file FAT 16/32 (non supporta NTFS)
Chiavette USB	<ul style="list-style-type: none">• Massima quantità di file: 999
Schede SD	<ul style="list-style-type: none">• Massima quantità di cartelle: 99• File supportati: MP3, WMA
	Non supporta dischi rigidi esterni, dispositivi per la lettura di schede o dispositivo protetti da scrittura.
BT frequenza	2402-2480 MHz
BT potenza a radiofrequenza (max.)	4 dBm

DESCRIZIONE DEL DISPOSITIVO



- | | |
|---|---|
| 1 Ricevitore IR per il telecomando | 12 ON/OFF (tasto di accensione) |
| 2 Display | 13 Retrocedi di 10 titoli |
| 3 Ingresso schede SD | 14 (Tune +/Emittente successiva o Titolo successivo/Avanti) |
| 4 Ingresso USB | 15 Avanza di 10 titoli |
| 5 Standby | 16 Equalizzatore |
| 6 VOL + (aumentare il volume) | 17 Registrazione |
| 7 VOL - (diminuire il volume) | 18 Vano CD |
| 8 Selezione della modalità di funzionamento | 19 Ricerca emittenti |
| 9 Riproduzione/Pausa | 20 Aprire il vano CD |
| 10 Stop | |
| 11 (Tune -/Emittente precedente o Indietro) | |

TELECOMANDO



Funzioni del telecomando

1. Funzione: per muoversi tra le diverse funzioni, come ad es. sintonizzatore FM, lettore CD, ingresso USB, ingresso SD, Bluetooth, giradischi.
2. On/Off: premere il tasto POWER per lasciare la modalità Standby e passare alla modalità Radio.
3. VOL -: diminuire il volume, premere ripetutamente o tenere premuto fino al raggiungimento del volume desiderato.
4. Stop: premere questo tasto per fermare una traccia.
5. PREV/F.B: (retrocedi rapidamente) premerlo per tornare al titolo precedente o per retrocedere all'interno di una traccia. Per riprendere la riproduzione, premere il tasto Riproduzione.
6. Programma: permette di programmare determinate canzoni a scelta. Riproduzione dalla tua fonte musicale.
7. Cartella: premere questo tasto per passare al primo titolo della cartella precedente. Se la Music box si trova in modalità Casuale "RAN", la funzione di passaggio tra cartelle è disattivata.
8. Ripetizione: premere questo tasto per ripetere un determinato titolo, UN SOLO titolo. Premere nuovamente per ripetere l'elenco (MP3). Premere nuovamente il tasto per ripetere TUTTI i brani. Premere il tasto una terza volta per attivare la modalità di riproduzione casuale.
9. Auto: premere il tasto di ricerca automatica delle emittenti e salvare le emittenti.
10. ST/Mono/REC: (1) selezione modalità Stereo/Mono nella radio (se disponibile).(2) Non si trova in modalità Broadcast, la funzione di registrazione "Registrazione". Informazioni relative al contenuto della registrazione si trovano a pagina 10.)
11. PRE-: selezionare l'emittente salvata precedente.
12. MENU/OP/CL: impostare la radio sull'emittente desiderata. La Music box ha spazio per salvare le tue 20 emittenti preferite.
OP/CL: quando un CD è in riproduzione, premere il tasto OP/CL sul telecomando per chiudere o aprire di nuovo il vano CD.
13. PRE+: per riprodurre l'emittente salvata successiva.
14. EQ: per modificare le impostazioni di equalizzazione, che sulla scheda della Music box sono Flat (FLA), Rock, (ROC), Classical (CLA), Pop (POP) e jazz (JAZ).
15. Cartella+: premere questo tasto per passare al primo titolo della cartella successiva. Se la Music box si trova in modalità Casuale "RAN", la funzione di passaggio tra cartelle è disattivata.
16. NEXT/F.F: avanza rapidamente, premere per passare al titolo successivo o per avanzare rapidamente all'interno di una traccia. Per riprendere la riproduzione, premere il tasto Riproduzione.
17. VOL+: aumentare il volume, premere ripetutamente o tenere premuto fino al raggiungimento del volume desiderato.
18. Riproduzione/Pausa: premere questo tasto per riprodurre o mettere in pausa un titolo.

RADIO

Questo dispositivo è dotato di un sintonizzatore FM integrato con funzione di ricerca automatica e memoria programmabile con 20 emittenti. Quando si utilizza il dispositivo per la prima volta, premere POWER per metterlo in standby. Premere "STANDBY" sul pannello di controllo o POWER sul telecomando per accenderlo. Il dispositivo dovrebbe attivarsi in modalità FM, il display LCD mostra "P00" e le casse emettono un suono gracchiante (a meno che la frequenza 87.5 MHz sia affidata a un'emittente radio nelle vicinanze). Se non si avvia automaticamente in modalità FM, premere MODE sul dispositivo o FUNCTION sul telecomando fino ad attivare la modalità FM.

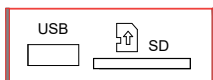
Sul display compare "P00". In caso di ricezione stereo, compare "ST".

1. Premere **⏪** e **⏩** per cercare le frequenze FM di emittenti con segnale intenso.
2. Premere AUTO sul telecomando. Il sintonizzatore FM scansiona la banda di frequenza FM a ogni pressione del tasto in intervalli di 0,05 MHz in avanti o all'indietro. Le prime 20 emittenti trovate vengono salvate in memoria (indicate con P01-P20). "SCAN" indica l'inizio della ricerca automatica delle emittenti. Quando viene ricevuto un segnale intenso stereo, le posizioni di salvataggio P01-P20 vengono salvate automaticamente.
3. Dopo il salvataggio dell'ultima emittente con segnale intenso, premere F+10 o F-10 per aprire le emittenti nelle posizioni P-01-P20.
4. Per alzare il volume, premere VOL+ ripetutamente o premerlo una volta e tenerlo premuto fino a raggiungere il livello desiderato.
5. Per abbassare il volume, premere VOL- ripetutamente o premerlo una volta e tenerlo premuto fino a raggiungere il livello desiderato.

CD

1. Premere "MODE", fino a quando lo schermo LED mostra "-----", dopodiché il display mostra il numero di titoli e la riproduzione ha inizio.
2. Premere **⏮**, per selezionare la canzone desiderata, premere **⏭** per avanzare rapidamente all'interno del brano. Per riprendere la riproduzione, premere il tasto Riproduzione.
3. Premere una volta "P/R/M" per ripetere una canzone, l'indicazione REP nell'angolo in alto a sinistra del display LED lampeggia. Premere nuovamente "REP" per riprodurre tutti i titoli, l'indicazione REP nell'angolo in alto a sinistra del display LED compare. Premere nuovamente "P/R/M" per interrompere la funzione di ripetizione. Premere una volta "P/R/M" per ripetere una canzone, l'indicazione REP nell'angolo in alto a sinistra del display LED lampeggia. Premere nuovamente "REP" per riprodurre tutti i titoli, l'indicazione REP

nell'angolo in alto a sinistra del display LED compare. Premere di nuovo l'indicazione "RAN" sul bordo in basso del display per riprodurre



casualmente i titoli.

4. Premere "STOP" per arrestare la riproduzione. Premere "PROG" per raggiungere la modalità di programmazione. L'indicazione LED lampeggia e indica "P 01", selezionare la canzone da programmare e premere di nuovo "PROG". Premere Play/Pause per terminare la programmazione e iniziare la riproduzione del titolo programmato. Questo dispositivo può salvare fino a 20 titoli programmati.

UTILIZZO TRAMITE USB E SD

1. Premere MODE, fino a quando compare sul display LED "USB", poi il numero della cartella, poi il numero di titoli e inizierà la riproduzione.
2. Premere ◀ e ▶ o "F+/-10" per selezionare il titolo desiderato.
3. Premere una volta "P/R/M" per ripetere una canzone, l'indicazione REP nell'angolo in alto a sinistra del display LED lampeggia. Premere l'indicazione "P/R/M" "REP FOLDER" per riprodurre tutti i titoli. Premere nuovamente "P/R/M" per riprodurre tutti i titoli e l'indicazione REP nell'angolo in alto a sinistra del display LED. Premere di nuovo l'indicazione "RAN" sul bordo in basso del display per riprodurre casualmente i titoli.
4. Premere "STOP" per arrestare la riproduzione. Premere "P/R/M" per raggiungere la modalità di programmazione. L'indicazione LED lampeggia e indica "P 01", selezionare la canzone che si desidera ascoltare e premere di nuovo "P/R/M". Premere "Play/Pause" per terminare la programmazione e iniziare la riproduzione del titolo programmato. Questo dispositivo può salvare fino a 20 titoli programmati.

Funzione di registrazione

Durante la riproduzione, premere il tasto REC sul dispositivo o "ST/ MONO/ REC" sul telecomando.

MODALITÀ BT

Accoppiamento BT

1. Premere MODE, fino a quando il display mostra "bLUE". Attendere 3 secondi, fino a quando la Music box diventa visibile ad altri dispositivi.
2. Accendere il dispositivo BT esterno. Inizierà automaticamente la ricerca di altri dispositivi BT disponibili.
3. Dalla lista di dispositivi BT disponibili selezionare "JUKEBOX".
4. Una volta accoppiati i dispositivi, compare la scritta "connected".

Per riprodurre musica da un dispositivo BT è possibile gestire la riproduzione dal dispositivo BT o tramite il telecomando incluso in consegna.

Gestione tramite dispositivo BT

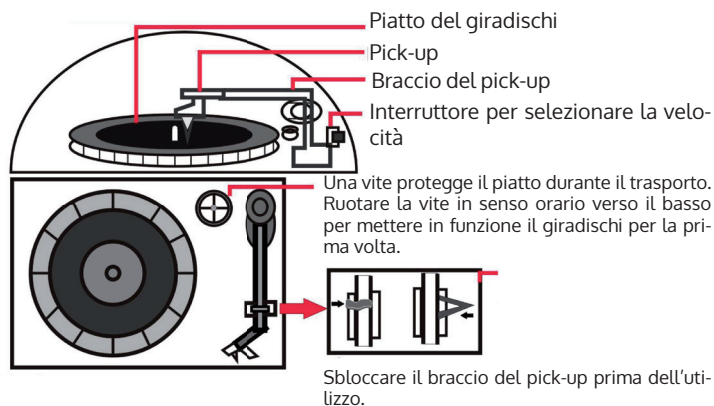
Utilizzare i tasti sul display per selezionare canzone, volume +/-, Play/Pause e funzione Next/Prev.

Gestione tramite Music box/Telecomando

- Non appena l'accoppiamento è terminato, il brano del dispositivo BT comincia immediatamente con la riproduzione.
- Premere "VOL+/VOL-" per regolare il volume.
- Premere ⏮ e ⏭ per selezionare la canzone successiva o precedente. Premere ⏸ per mettere in pausa o continuare con la riproduzione. Per disaccoppiare i dispositivi, premere MODE e selezionare altre funzioni o spegnere il BT.
- Connessione di un dispositivo BT.

RIPRODURRE UN DISCO

Messa in funzione



Riprodurre un disco

1. Premere MODE, fino a quando compare sullo schermo "PH". Posizionare il disco sul piatto.
2. Selezionare la velocità di riproduzione 33/45/78.
3. Posizionare la puntina sul disco.

Il braccio del pick-up torna automaticamente sul supporto.

Il braccio rimane nel punto in cui termina la registrazione. Riportare manualmente il supporto del braccio.

REGISTRAZIONE SU CHIAVETTA USB/SCHEDA SD

La Music box è dotata di una funzione di registrazione per il trasferimento dei tuoi file in formato tradizionale (vinile e CD) e la trascrizione in formato MP3 su un dispositivo USB o su una scheda SD.

1. Premere il tasto ON/OFF (Main Power) (N° 20 della lista dei componenti della Music box) per accendere la Music box. Il dispositivo passa automaticamente in modalità standby.
2. Premere il tasto STANDBY (N° 20 della descrizione del dispositivo o N° 2 sul telecomando) per togliere la Music box dalla modalità standby. Il dispositivo passa automaticamente in modalità Radio.
3. Premere il tasto MODE fino a quando sul display LCD compare la fonte desiderata:

Tipo di funzione	Indicazione sul display
CD	----
Bluetooth® bLUE	bLUE
Turntable PH	PH

4. Inserire la chiavetta USB o la scheda SD nell'apposito ingresso.

AVVERTENZA: quando si inserisce una chiavetta USB o una scheda SD assicurarsi che ci sia spazio sufficiente per salvare tracce sul supporto, in modo da evitare di avere dati difettosi sul supporto.

5. Avviare la riproduzione dei file dalla fonte audio (CD, PH (vinile) o Bluetooth®).
6. Premere il tasto REC per iniziare la registrazione. Sullo schermo LCD compare "REC" e indica che l'audio viene registrato sulla chiavetta USB/scheda SD.

AVVERTENZA: il Jukebox salva tutti i file registrati come una lunga traccia, i brani NON vengono suddivisi sulla chiavetta USB/scheda SD. La velocità di registrazione è 1:1, inserire la chiavetta USB/scheda SD nel Jukebox o inserirla in un PC e cercare la cartella di nuova creazione nominata "REC". Tutte le registrazioni saranno al suo interno.

7. Premere il tasto per terminare la registrazione.
8. Togliere la chiavetta USB/scheda SD dal Jukebox.
9. Per riprodurre i dati registrati, inserire la chiavetta USB/scheda SD nel Jukebox e seguire le normali istruzioni di riproduzione, o inserirla in un PC e cercare la cartella di nuova creazione nominata "REC". Tutte le

registrazioni saranno al suo interno.

AVVERTENZA: il dispositivo salva tutti i file registrati come una lunga traccia, i brani NON vengono suddivisi sulla chiavetta USB/scheda SD.

AVVERTENZA: la velocità di registrazione è 1:1, inserire la chiavetta USB/ scheda SD nel Jukebox o inserirla in un PC e cercare la cartella di nuova creazione nominata "REC". Tutte le registrazioni saranno al suo interno.

La compatibilità di file MP3/WMA di questo dispositivo è limitata come segue:

Frequenza: entro 32 e 48 kHz.

Bit Rate: da 32 a 320 kbps (MP3), da 40 a 192 kbs (WMA).

Quantità massima di file: meno di 999

Quantità massima di cartelle: meno di 99

Estensioni file: .mp3 o .wma.

IMPOSTARE L'ORA

- Dopo l'accensione, il display mostra l'ora 00:00.
- Tenere premuto PROG per 3-5 secondi per selezionare il formato 12H o 24H. Utilizzare i tasti freccia per selezionare e PROG per confermare.
- Le cifre delle ore lampeggiano. Impostare le ore con i tasti freccia e premere PROG per confermare e procedere.
- Ripetere la procedura per impostare i minuti.

Nota: l'ora non viene salvata se il dispositivo viene scollegato dalla rete elettrica.

RISOLUZIONE DEI PROBLEMI

Le seguenti verifiche aiutano a risolvere la maggior parte dei problemi che possono insorgere nel dispositivo. Prima di consultare la lista seguente, verificare questi punti.

Il cavo di alimentazione deve essere collegato saldamente.

Se dovessero proseguire i problemi dopo questi controlli, rivolgersi al servizio di assistenza ai clienti.

Problema	Possibile causa
Ricezione radio	
Nessuna ricezione.	Il tasto di selezione MODE non si trova sulla posizione corretta. Impostare il volume VOLUME VOL+. Girare la manopola TUNING per trovare un'emittente. L'antenna può essere direzionata nella posizione migliore.
Lettores CD	
Il CD non funziona o salta.	Inserire il CD con il lato stampato verso l'alto.
	Pulire il CD.
La riproduzione salta.	Spostare il dispositivo in un altro luogo. Premere il tasto di reset "Standby".
Il dispositivo non funziona.	Premere STOP e selezionare un titolo.
Problemi generali	
I titoli programmati del CD non vengono riprodotti.	Il cavo di alimentazione non è collegato a una spina elettrica. Assicurarsi che il cavo sia collegato saldamente. Premere l'interruttore dalla posizione "OFF" alla posizione "ON".
Nessun suono.	Premere ripetutamente il tasto VOL+ per impostare il volume. Premere il tasto reset STANDBY.
La radio ronzia o gratta.	Il televisore o il videoregistratore sono troppo vicini allo stereo. Allontanare dal televisore o dal videoregistratore. Direzionare l'antenna nella posizione migliore.
Indicazioni sullo schermo parziali o non funzionanti.	Spegnere e riaccendere il dispositivo.

SMALTIMENTO



Se nel proprio paese si applicano le regolamentazioni inerenti lo smaltimento di dispositivi elettrici ed elettronici, questo simbolo sul prodotto o sulla confezione segnala che questi prodotti non possono essere smaltiti con i rifiuti normali e devono essere portati a un punto di raccolta di dispositivi elettrici ed elettronici. Grazie al corretto smaltimento dei vecchi dispositivi si tutela il pianeta e la salute delle persone da possibili conseguenze negative. Informazioni riguardanti il riciclo e lo smaltimento di questi prodotti si ottengono presso l'amministrazione locale oppure il servizio di gestione dei rifiuti domestici.

Il prodotto contiene batterie. Se nel proprio paese si applicano le regolamentazioni inerenti lo smaltimento di batterie, non possono essere smaltite con i normali rifiuti domestici. Preghiamo di informarvi sulle regolamentazioni vigenti sullo smaltimento delle batterie. Grazie al corretto smaltimento dei vecchi dispositivi si tutela l'ambiente e la salute delle persone da conseguenze negative.

DICHIARAZIONE DI CONFORMITÀ

**Produttore:**

Chal-Tec GmbH, Wallstraße 16, 10179 Berlino, Germania.

Importatore per la Gran Bretagna:

Berlin Brands Group UK Limited
PO Box 42
272 Kensington High Street
London, W8 6ND
United Kingdom

Il fabbricante, Chal-Tec GmbH, dichiara che il tipo di apparecchiatura radio Musicbox è conforme alla direttiva 2014/53/UE. Il testo completo della dichiarazione di conformità UE è disponibile al seguente indirizzo Internet: use.berlin/10032730

