



CAPITAL SPORTS

Helix Star DR

Fahrrad-Heimtrainer

Exercise Bike

Bicicleta Estática

Vélo d'exercice

Cyclette

10032744

Sehr geehrter Kunde,

wir gratulieren Ihnen zum Erwerb Ihres Gerätes. Lesen Sie die folgenden Hinweise sorgfältig durch und befolgen Sie diese, um möglichen Schäden vorzubeugen. Für Schäden, die durch Missachtung der Hinweise und unsachgemäßen Gebrauch entstehen, übernehmen wir keine Haftung. Scannen Sie den QR-Code, um Zugriff auf die aktuellste Bedienungsanleitung und weitere Informationen rund um das Produkt zu erhalten.



INHALTSVERZEICHNIS

Sicherheitshinweise	4
Geräteübersicht	6
Montage	9
Cardiotraining im Überblick	19
Aufwärmung vor dem Training	22
Konsole und Tastenfunktionen	25
Training per KINOMAP App	28
Pflege und Wartung	40
Spezielle Entsorgungshinweise für Verbraucher in Deutschland	41
Hinweise zur Entsorgung	43
Konformitätserklärung	43

TECHNISCHE DATEN

Artikelnummer	10032744
Stromversorgung	220-240 V ~ 50/60 Hz

SICHERHEITSHINWEISE

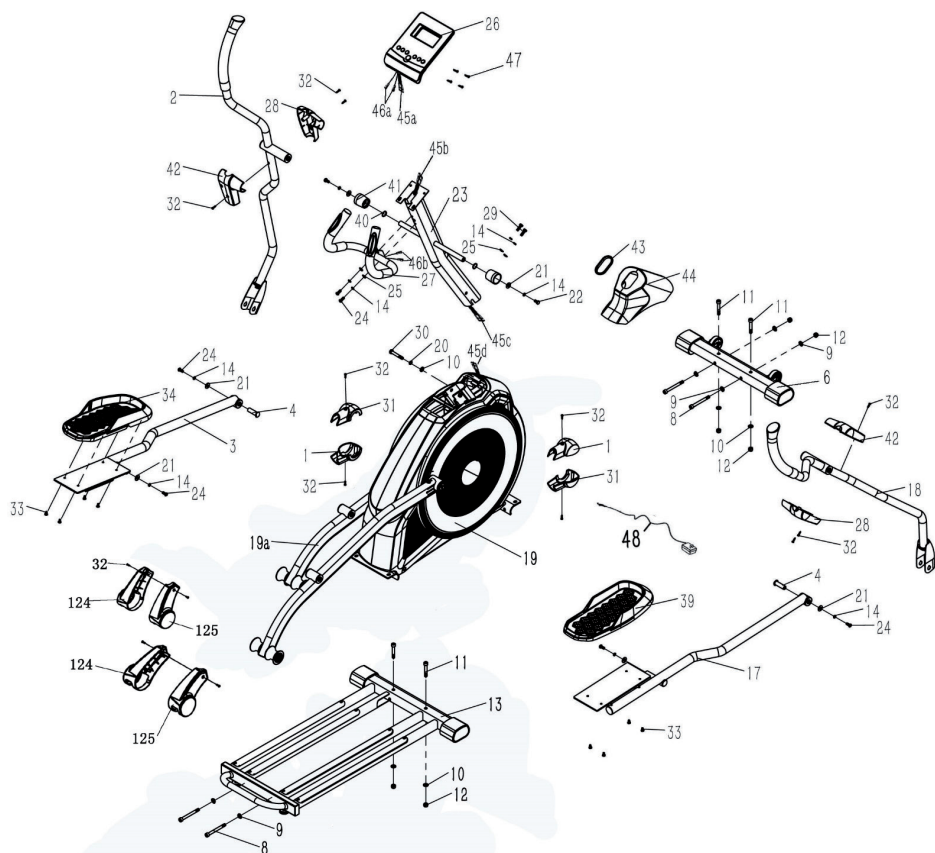
Lesen Sie sich die Bedienungsanleitung vor der Verwendung des Geräts aufmerksam durch und bewahren Sie diese für den zukünftigen Gebrauch auf. Die Produktmerkmale können leicht von den auf den Abbildungen dargestellten Merkmalen abweichen. Veränderungen können vom Hersteller ohne Benachrichtigung vorgenommen werden.

- Bewahren Sie die Bedienungsanleitung an einem sicheren Ort auf, so dass Sie jederzeit auf diese zugreifen können.
- Bauen Sie das Gerät erst dann zusammen, wenn Sie die Bedienungsanleitung vollständig durchgelesen haben. Die Sicherheit und die Effizienz des Geräts können nur dann gewährleistet werden, wenn das Gerät richtig zusammengesetzt wurde und fachgerecht gewartet und verwendet wird. Es liegt in Ihrer eigenen Verantwortung sicherzustellen, dass alle Nutzer des Geräts über Warnhinweise und Vorsichtsmaßnahmen informiert werden.
- Das Gerät muss auf einer stabilen und geraden Oberfläche platziert werden, um sicher verwendet werden zu können. Schützen Sie den Boden durch eine Matte. Verwenden Sie das Gerät nicht in feuchter Umgebung, wie beispielsweise an Pools etc. Der Sicherheitsabstand rund um das Gerät muss mindestens 0,5 Meter betragen.
- Konsultieren Sie vor der Verwendung der Trainingsprogramme zwingend einen Arzt, um feststellen zu lassen, ob Sie körperliche oder gesundheitliche Probleme haben, welche durch die Verwendung des Geräts ein Risiko für Ihre Gesundheit und Sicherheit darstellen könnten, oder Sie daran hindern, das Gerät ordnungsgemäß zu verwenden. Der Rat Ihres Arztes ist lebenswichtig, wenn Sie Medikamente einnehmen, welche Einfluss auf Puls, Blutdruck oder den Cholesterinspiegel haben.
- Achten Sie auf die Signale Ihres Körpers. Ein falsches oder übermäßiges Trainieren kann gesundheitsschädigend sein. Hören Sie mit dem Training auf, wenn eines der folgenden Symptome auftritt: Schmerz, Enge in der Brust, unregelmäßiger Herzschlag, extreme Kurzatmigkeit, Schwindel oder Übelkeit. Sollte bei Ihnen einer dieser Zustände auftreten müssen Sie zwingen einen Arzt konsultieren, bevor Sie das Training fortsetzen können.
- Trainieren Sie nicht direkt im Anschluss an Mahlzeiten.
- Das Gerät darf ausschließlich von Erwachsenen zusammengesetzt werden. Halten Sie Kinder und Haustiere vom Gerät fern.
- Das Gerät darf ausschließlich im häuslichen Bereich verwendet werden.

Hinweis: Maximalgewicht des Benutzers: 150 kg (330 lbs).

- Das Gerät ist nicht für die therapeutische Verwendung geeignet. Es kann nur für die in der Anleitung dargestellten Übungen verwendet werden.
- Tragen Sie bei der Verwendung des Geräts adäquate Trainingskleidung und Trainingsschuhe. Vermeiden Sie lose Kleidung, da diese sich im Gerät verfangen oder Kleidung, welche Sie in Ihrer Bewegungsfreiheit einschränken könnte.
- Halten Sie Ihren Rücken während des Trainings gerade.
- Überprüfen Sie vor jeder Verwendung des Geräts, ob die Handgriffe, der Sattel und Muttern und Bolzen richtig festgezogen wurden.
- Beachten Sie die maximale Position für anpassbare Geräteteile und gehen Sie nicht über die Markierung „Stopp“ hinaus, da dadurch ein Risiko entstehen würde.
- Verwenden Sie das Gerät nur wie dargestellt. Sollten Sie während des Zusammenbaus oder der Überprüfung defekte Teile feststellen oder während der Verwendung seltsame Geräusche, welche vom Gerät ausgehen hören, stoppen Sie augenblicklich die Verwendung. Verwenden Sie das Gerät erst dann wieder, wenn das Problem behoben wurde.
- Lassen Sie beim Anheben oder verschieben des Geräts Vorsicht walten, damit Sie Ihren Rücken nicht verletzen. Verwenden Sie immer rückenschonende Hebetekniken und suchen Sie sich gegebenenfalls Hilfe einer weiteren Person.
- Alle beweglichen Geräteteile (z.B. Pedale, Handgriffe, Sattel... etc.) müssen wöchentlich gewartet werden. Überprüfen Sie diese vor jeder Verwendung. Sollte etwas kaputt oder lose sein, reparieren oder fixieren Sie das entsprechende Teil sofort. Fahren Sie erst dann mit der Verwendung des Geräts fort, wenn Sie den guten Ausgangszustand wieder hergestellt haben.
- Achten Sie auf das Fehlen eines Freilaufsystems, was ein ernsthaftes Risiko darstellt.
- Halten Sie das Netzstromkabel fern von Wärmequellen.
- Stecken Sie keine Gegenstände in die Geräteöffnungen.
- Schalten Sie das Gerät aus und ziehen Sie den Netzstecker, bevor Sie das Gerät bewegen oder reinigen. Reiben Sie die Oberflächen zur Reinigung mit einem milden Reinigungsmittel und einem feuchten Tuch ab. Verwenden Sie keinesfalls Lösungsmittel.
- Verwenden Sie das Gerät nicht an Orten, welche nicht temperiert sind, wie beispielsweise Garagen, Verandas, Badezimmern, Carports oder im Freien.
- Verwenden Sie das Gerät ausschließlich wie in der Bedienungsanleitung beschrieben.
- Eine inkorrekte Reparatur und strukturelle Modifikationen (z.B. das Entfernen oder Ersetzen von Originalteilen) kann den Gerätenutzer in Gefahr bringen.
- Die Schwungscheibe wird während der Verwendung sehr heiß.
- Aktivieren Sie die Tastensperre, wenn Sie das Gerät nicht verwenden.

GERÄTEÜBERSICHT






Teilleiste

Nr.	Name/ Merkmal	Stk.
1	Kurbelabdeckung 2	2
2	Montageteil linke Griffstange	1
3	Linke Pedalstange	1
4	Drehzapfen	2
6	Vorderes Bodenbefestigungsteil	1
8	Sechskant-Rundkopfschraube M10*100	4
9	Gewölbte Federscheibe	6
10	Unterlegscheibe	5
11	Rechte Pedalstange	4
12	Nylon-Kontermutter	6
13	Schienenrohr-Montageteil	1
14	Federscheibe	10
17	Rechte Pedalstange	1
18	Montageteil rechte Griffstange	1
19	Hauptrahmen	1
(a)	(a) Rollenarm-Montageteil	2
20	Federscheibe Ø 10	1
21	große Unterlegscheibe	6
22	Sechskantschraube M8x16	2
23	Konsolensäule	1
24	Sechskantschraube M8x20	6
25	Gewölbte Federscheibe Ø 8x17x1,5	4
26	Konsolengruppe	1
27	Montageteil für feste Griffstange	1
28	Schaftabdeckung	2
29	Sechskantschraube M8x25	2
30	Sechskantschraube M10x65	1
31	Kurbelabdeckung	2
32	Kreuzschlitz-Gewindeschneideschraube ST 4,2x19	10
33	Kreuzschlitzschraube ST 4,2x19	8

Nr.	Name/ Merkmal	Stk.
34	Linkes Pedal	1
39	Rechtes Pedal	1
40	Wellenförmige elastische Unterlegscheibe Ø25x19,5x0,3	2
41	Konsolensäulenabdeckung	2
42	Drehschaftabdeckung	2
43	Gummiring	1
44	Abdeckung	1
45	a/b/c/c Konsolenkabel	1
46	CHR-Kabel	2
47	Kreuzschlitzschraube M5x10	4
48	Adapter	1
124	Rollenabdeckung links	2
125	Rollenabdeckung rechts	2

Montagehilfen

	<p>1 Kreuzschlitz-Schraubenschlüssel</p>
	<p>1 Kreuzschlitz-Schraubenschlüssel</p>
	<p>1 Kreuzschlitz-Schraubenschlüssel</p>

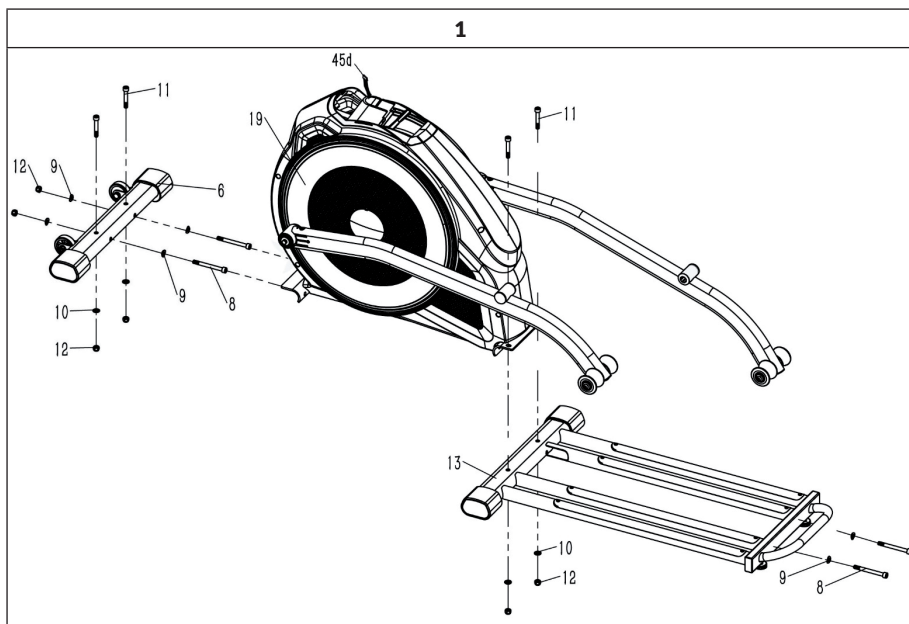
MONTAGE

Montagehinweise

- Bitte verwenden Sie eine Unterlage, wie z. B. Pappe, um ein Verkratzen des Bodens während der Montage zu vermeiden.
- Die Schrauben und Muttern sind mit etwas Fett versehen, um sie vor Korrosion zu schützen. Bitte halten Sie einen Lappen bereit, um sich die Hände abzuwischen.
- Einige Kunststoffendkappen und -stopfen wurden vor der Auslieferung am Gerät montiert. Sie sind auf den Montagezeichnungen als Referenz für den Fall, dass Ersatzteile benötigt werden, angegeben.
- Das Gerät verwendet mehrere verschiedene Schraubenlängen. Achten Sie bei jedem Montage- schritt auf die richtige Schraubenlänge.

Bevor Sie mit der Montage beginnen

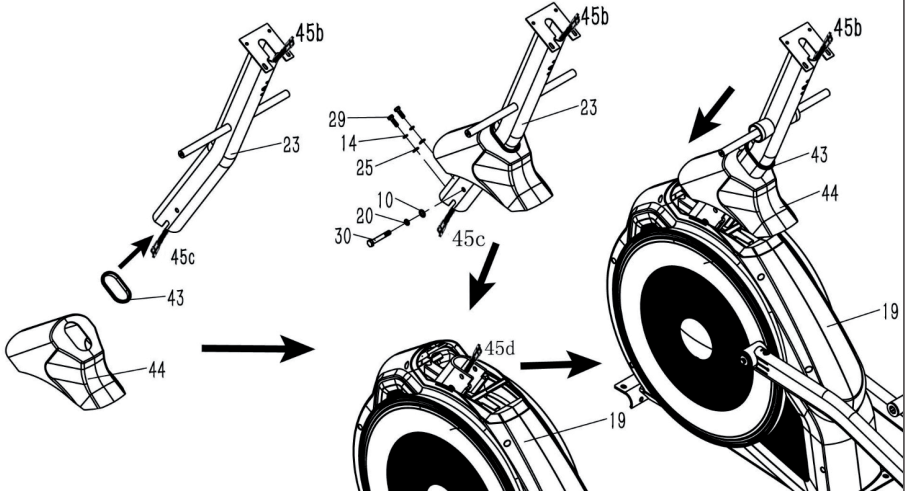
Suchen Sie einen bequemen Arbeitsplatz. Stellen Sie Ihren Crosstrainer in einem offenen Raum mit ausreichender Belüftung und Beleuchtung auf. Da der Crosstrainer bis zu einem gewissen Grad tragbar ist, müssen Sie ihn nicht genau dort montieren, wo er eingesetzt werden soll. Zu Ihrem Komfort sollten Sie jedoch vermeiden, das Fahrrad nach der Montage über zu große Entfernungen, durch enge Gänge oder über Treppen zu schleppen. Wenn das Gerät im Wohnbereich montiert werden soll, schützen Sie den Boden oder Teppich mit einer großen Matte, bevor Sie Teile aus dem Karton nehmen.



Befestigen Sie das vordere Basisteil (#6) am Hauptrahmenteil (#19) mit 2 Sechskantschrauben M10*60 (#11), 2 Sechskantschrauben M10*100 (#8), 4 Unterlegscheiben (#9), 2 Unterlegscheiben (#10) und 4 Nylon-Kontermuttern M10 (#12).

Befestigen Sie das Schienenrohr-Montageteil (#13) am Hauptrahmen-Montageteil (#19) mit 2 Inbus-Rundkopfschrauben M10*60 (#11), 2 Inbus-Rundkopfschrauben M10*100 (#8), 2 Unterlegscheiben (#9), 2 Unterlegscheiben (#10) und 2 Nylon-Kontermuttern M10 (#12).

2



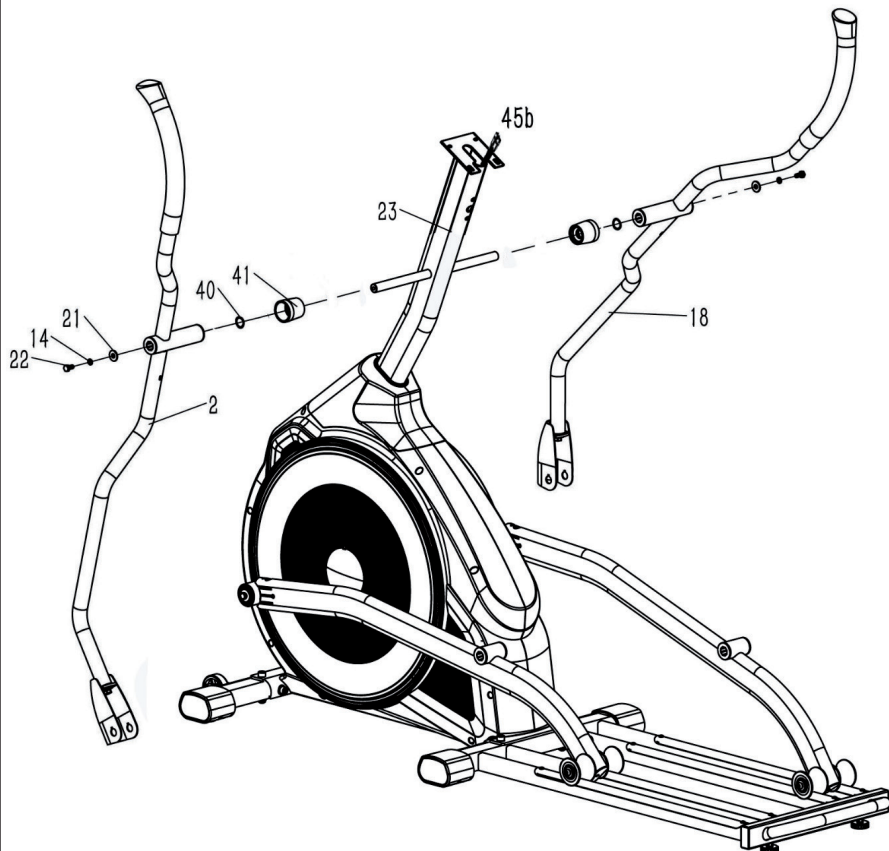
Montieren Sie Gummiring (#43) und Abdeckung (#44) an der Konsolensäule (#23).

Verbinden Sie das Konsolenkabel (#45c) mit dem Ende des Konsolenkabels am Rahmen (#45d).

Verbinden Sie die Konsolensäule (#23) mit dem Hauptrahmenbauteil (#19) mit den 2 Sechskantschrauben M8*25 (#29), 2 Unterlegscheiben (#14), 2 gekrümmten Federscheiben (#25), Sechskantschraube M10*65 (#30), Federscheibe Unterlegscheiben (#20) und Unterlegscheiben (#10).

Abdeckung (#44) am Hauptrahmen montieren (#19).

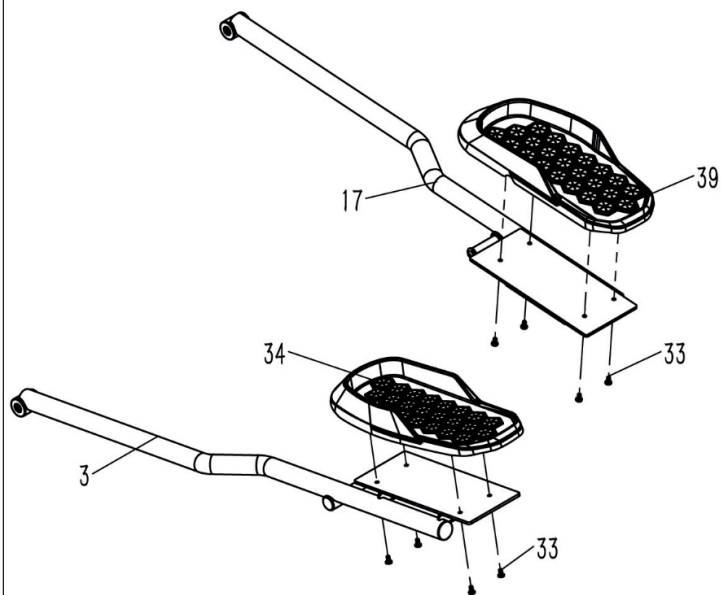
Gummiring (#43) auf Abdeckung (#44) montieren.



Verbinden Sie die Abdeckung der Hülsen (#41) mit den wellenförmigen elastischen Unterlegscheiben (#49) an der Konsolensäule (#23).

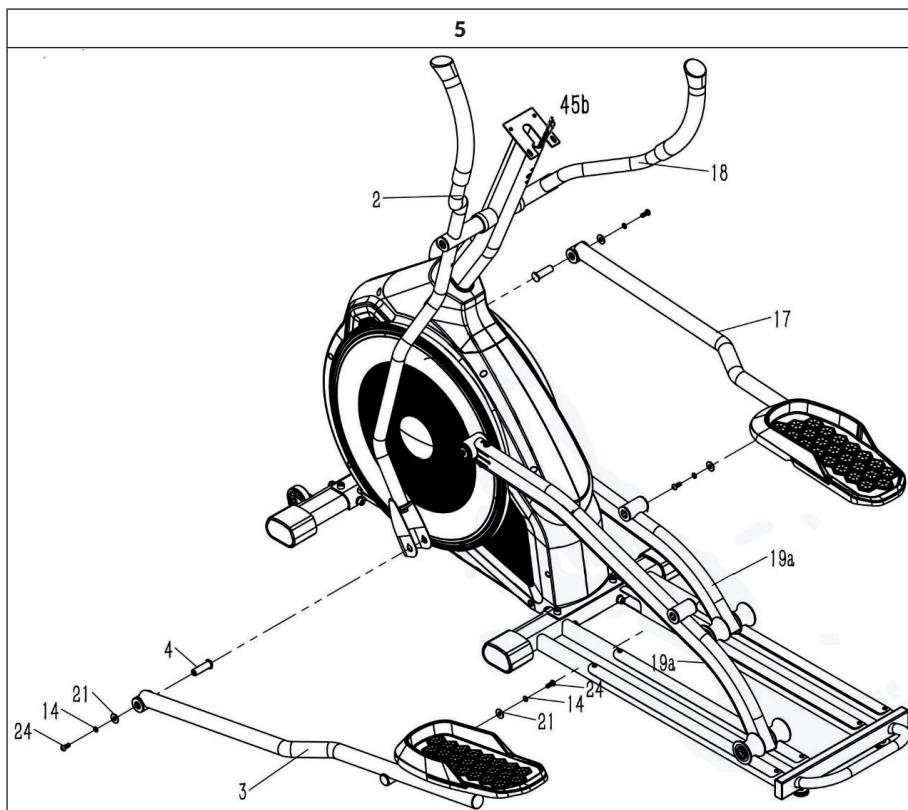
Verbinden Sie das linke Lenkerbauteil (#2) und das rechte Lenkerbauteil (#18) mit der Konsolensäule (#23) mit 2 Sechskantschrauben M8*16 (#22), 2 Unterlegscheiben (#14) und 2 großen Unterlegscheiben (#21).

4



Verbinden Sie das linke Pedal (#34) mit der linken Pedalstange (#3) mit Hilfe der 4 Kreuzschlitzschrauben M6*12 (#33).

Verbinden Sie das rechte Pedal (#39) mit der rechten Pedalstange (#17) mit Hilfe der 4 Kreuzschlitzschrauben M6*12 (#33).

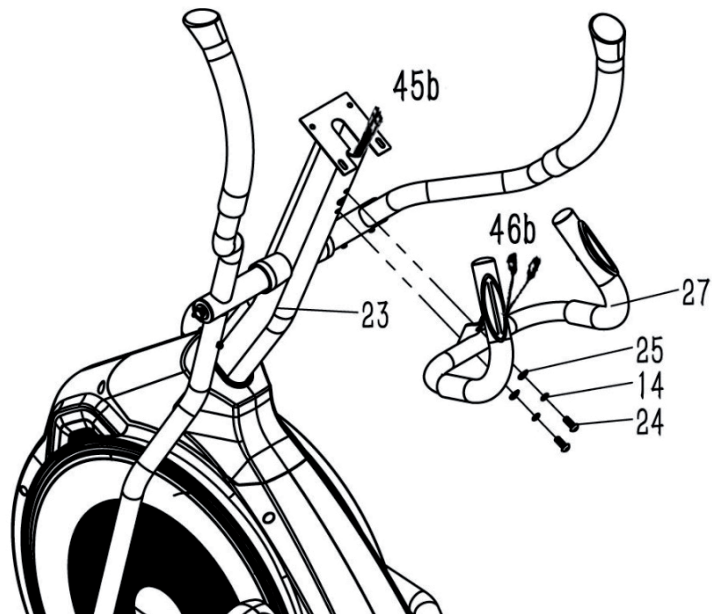


Verbinden Sie die linke Pedalstütze (#3) mit dem Rollenarm-Montageteil (#19a) unter Verwendung der Sechskantschraube M8*20 (#24), der Federscheibe (#14) und der großen flachen Scheibe (#21).

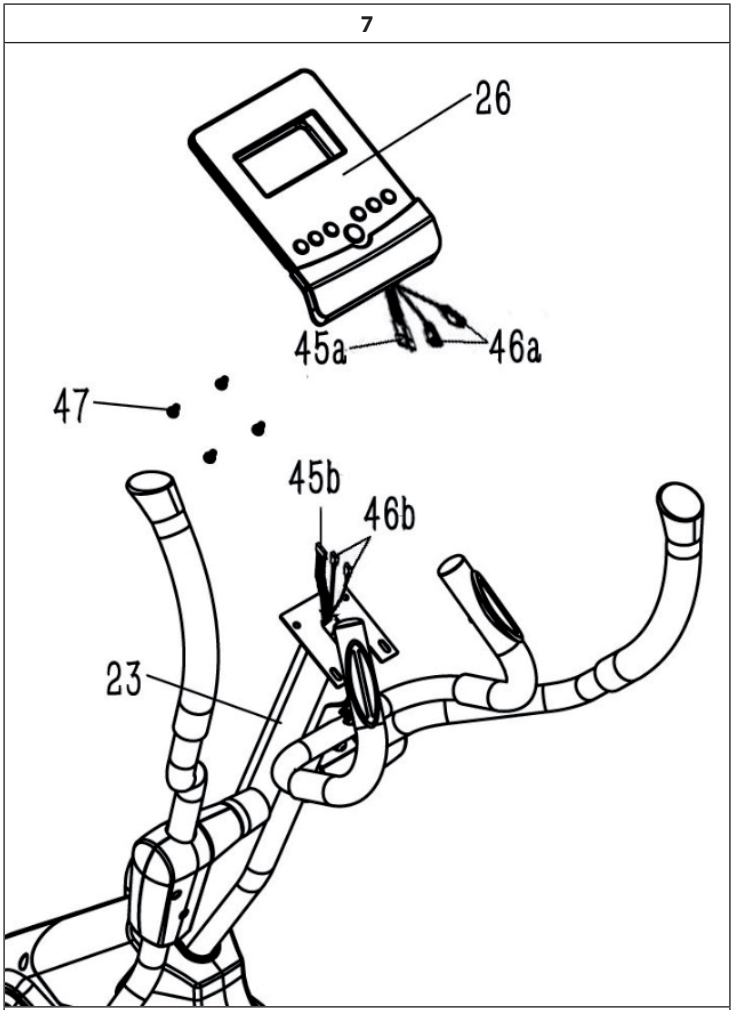
Verbinden Sie die linke Pedalstütze (#3) mit dem linken Lenkerbefestigungsteil (#2) unter Verwendung des Drehzapfens (#4), der Sechskantschraube M8*20 (#24), der Federscheibe (#14) und der großen Unterlegscheibe (#21).

Wiederholen Sie diesen Vorgang, um die rechte Seite zu montieren.

6

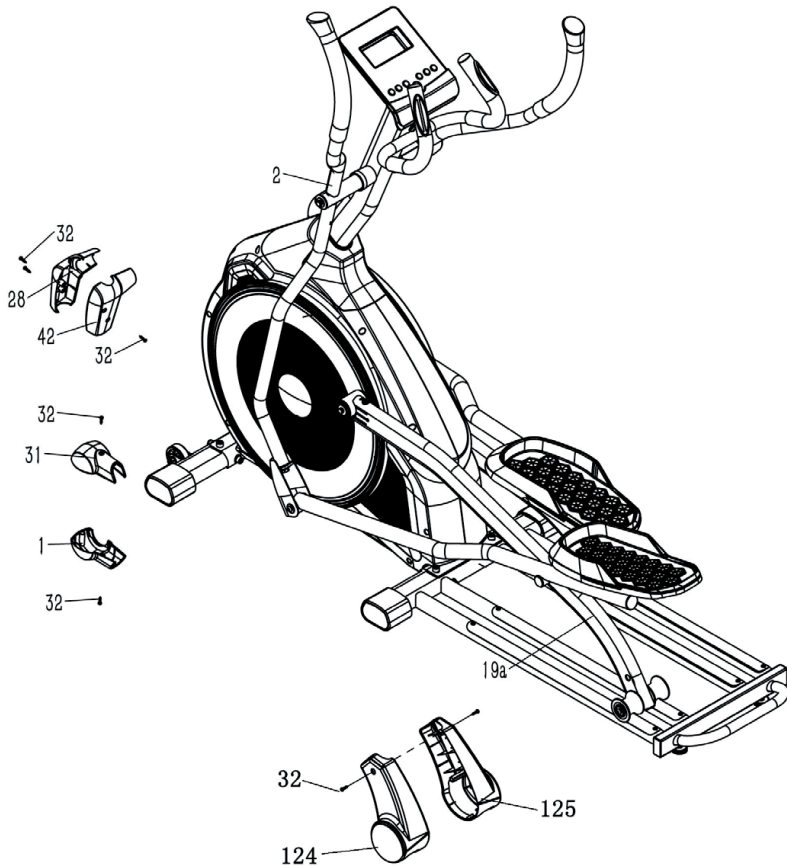


Verbinden Sie das Montageteil für feste Griffstange (#27) mit der Konsolensäule (#23) unter Verwendung der 2 Sechskantschrauben M8*20 (#24), 2 Federscheiben (#14) und der gewölbten Federscheibe.



- Verbinden Sie das Konsolenkabel (#45a) mit dem Kabel (#45b).
- Verbinden Sie das CHR-Kabel (#46a) mit dem CHR-Kabel (#46b).
- Konsole (#26) mit 4 Kreuzschlitzschraube M5*10 (#47) auf Konsole (#23) montieren.

8

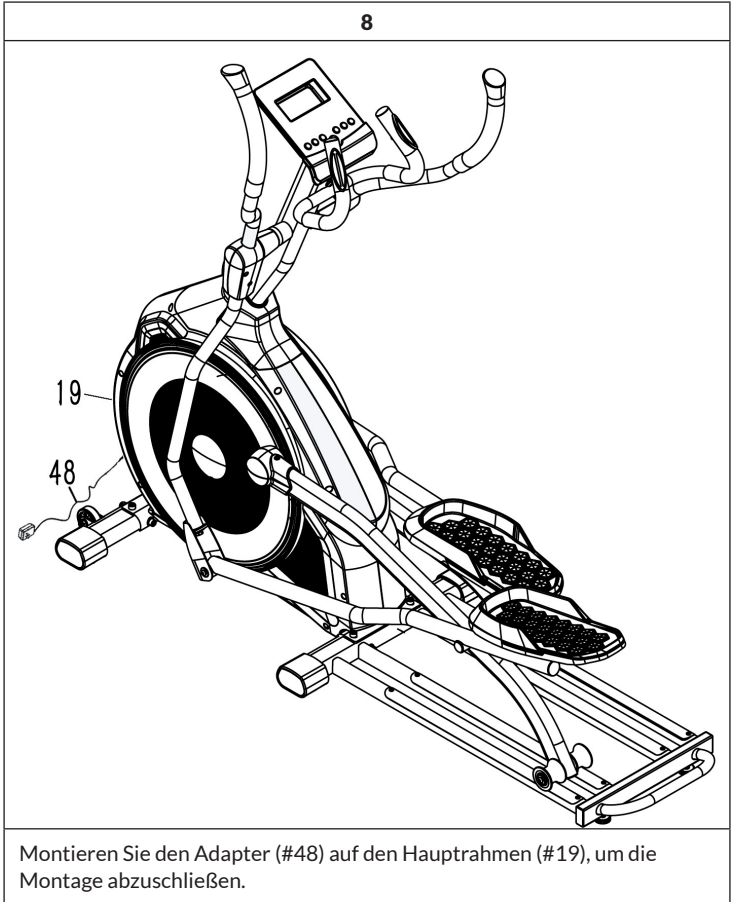


Drehen Sie die Abdeckung 1 (#28) und die Abdeckung 2 (#42) des linken Lenkerteils (#2) mit 3 Kreuzschlitzschrauben ST 4.2*19 (#32).

Kurbelabdeckung 1 (#31) und Kurbelabdeckung 2 (#1) mit 2 Kreuzschlitzschrauben ST 4.2*19 (#32) auf das Gelenk des Rollenarm-Montageteils (#19a) montieren.

Bringen Sie die linke (#124) und die rechte (#125) Rollenabdeckung am Rollenarm-Montageteil (#19a) an. Verwenden Sie dazu 2 Kreuzschlitz-Gewindeschneideschrauben ST 4,2x19 (#32).

Wiederholen Sie diesen Vorgang, um die rechte Seite zu montieren.



CARDIOTRAINING IM ÜBERBLICK

Regelmäßiges Cardiotraining regt das Herz-Kreislauf-System (Herz und Atmung) an. Man verbessert seine Kondition, verliert an Gewicht und verbrennt Fett. Dies ist also das empfohlene Training, wenn man abnehmen möchte. Während des Trainings wird zuerst Glukose verbrannt, anschließend werden durch die Übungen die im Körper eingelagerten Fette verbrannt.

Anspruchsvolles Cardiotraining (z. B. Intervalltraining, Training mit hohem Widerstand und über längere Dauer) erfordert einen höheren Kraftaufwand und trainiert neben der Ausdauer ebenfalls die Muskulatur. In der Regel gilt: je regelmäßiger das Training, desto effizienter (auch bei kurzen Einheiten von 20 Minuten).

Während des Trainings

Der Widerstand während der Cardio-Trainingsphase entscheidet maßgeblich über die Trainingsintensität und die damit in Verbindung stehenden Trainingsergebnisse.

Ein optimales Training beinhaltet eine Aufwärmphase (1), eine intensivere Cardio-Trainingsphase (2) sowie die abschließende Erholungsphase (3). Wenn Sie Fortschritte machen oder Kalorien verbrennen wollen, sollten Sie diese 3 Phasen durchlaufen und so mindestens 20 - 30 Minuten auf dem Ergometer trainieren.

1. Aufwärmphase

Beginnen Sie Ihr Training immer mit einem geringen Widerstand. Eine Aufwärmphase von 5-10 Minuten ist wichtig, weil Ihre Muskeln aufgewärmt werden müssen. Insbesondere während der Aufwärmphase sollten Sie Kreislauf und Muskelgruppen Zeit geben, sich auf das anschließende Workout einzustellen. Als Anfänger können Sie die ersten 3 Minuten auf der einfachsten Stufe trainieren und sich entsprechend ihrem persönlichen Wohlbefinden stückweise steigern.

2. Cardio-Trainingsphase

Nach ca. 10 Minuten können Sie dann in die Cardio-Trainingsphase wechseln. Sollten Sie Intervalltrainingsprogramme verwenden, steuert der Trainingscomputer den Widerstand je nach Intervallart und simuliert so wechselnde Anforderungen.

Die Cardio-Trainingsphase ist je nach Energieaufwand dem aeroben bzw. anaeroben Trainingsbereich zugeordnet. Diese Bereiche definieren sich wie folgt:

Aerober Trainingsbereich

In dieser Zone verbessern Sie Ihr Herz- und Kreislaufsystem und verbrennen Fett.

Trotz der leichten Anstrengung mit erhöhter Herzfrequenz, tieferer Atmung, Warmwerden und leichtem Schwitzen fühlen Sie sich aber nicht sehr angestrengt, die Atmung ist nicht wesentlich beschleunigt, so dass Sie sich noch gut mit jemandem unterhalten könnten ohne außer Atem zu kommen, und Sie haben das Gefühl, dass Sie diese Belastung längere Zeit durchhalten könnten, ohne dass sie sich verausgaben würden. Es ist wie wenn Sie flott leicht bergauf marschieren.

Die Muskeln und das Herz arbeiten intensiver und können den Großteil ihres Energiebedarfs unter Verwendung von Sauerstoff aus der aeroben Energieproduktion gewinnen. Die anaerobe Energiegewinnung ist zwar in kleinem Umfang auch aktiv, aber nur so weit, als alle dadurch produzierte Milchsäure gleichzeitig wieder abgebaut werden kann. In diesem aeroben Trainingsbereich sollten Sie den Großteil Ihres Trainings absolvieren.

Wenn Sie die Belastung weiter steigern, dann kommen Sie irgendwann an eine Grenze, an der die auf Sauerstoff basierte Energiegewinnung nicht mehr in der Lage ist, die Energieproduktion zu steigern, so dass sich die anaerobe Energiegewinnung in verstärktem Ausmaß dazu schalten muss. Sie treten jetzt über in den anaeroben Trainingsbereich.

Anaerober Trainingsbereich

In dieser Zone verbessern Sie Ihre Leistung und Ihre Geschwindigkeit. Sobald Sie Ihr Training in diese Phase nochmals steigern, wird die Bewegungsarbeit wegen des ansteigenden Laktatspiegels wesentlich anstrengender, man beginnt stärker zu schwitzen, die Atmung wird schneller, und nach mehr oder weniger langer Zeit, das hängt vom Trainingszustand ab, ermüden die Muskeln, man fühlt sich insgesamt erschöpft und kann nicht mehr auf diesem Niveau weitermachen.

3. Erholungsphase

Zum Abschluss verbleiben Sie mindestens 5 Minuten in der Erholungsphase und nutzen auch hier wieder geringe Widerstandsstufen ohne hohen Kraftaufwand. Die Erholungs- oder Rekuperationsphase ist außerdem hilfreich, um einen möglichen Muskelkater nach dem Training vorzubeugen. Sehr ratsam ist nach einer intensiven Trainingseinheit ebenfalls eine aktive Regeneration, wie zum Beispiel ein heißes Bad, ein Gang in die Sauna oder eine Massage.

Trainingsfortschritte

Ihr Training kann auf diese Weise monatlich gesteigert werden, indem Sie vor allem die Cardio-Trainingsphase verlängern bzw. eine höhere Widerstandsstufe (bzw. ein anspruchsvolleres Intervalltraining) durchführen.

Essen und Trinken

- Trinken Sie vor, während und nach dem Training.
- Trinken Sie während des Trainings mindestens 2 Schluck Wasser (10 bis 20 cl) alle 10-15 Minuten.
- Wenn Ihr Training länger als 1 Stunde dauert, sollten Sie ein Sportgetränk trinken, um dem Körper vor dem Dehydrieren beim Sport zu schützen.
- Für ein optimales Cardio-Training ist eine angepasste Ernährung sowohl vor als auch nach einer körperlichen Aktivität sehr wichtig.

Vor dem Training sollten Sie vorzugsweise Kohlenhydrate essen, die beispielsweise im Reis und in den Nudeln zu finden sind, da sie dem Körper eine wichtige Menge an Energie zur Verfügung stellen.

Nach dem Training müssen Sie «auftanken» mit Proteinen, die Sie in den Eiern, im Joghurt und in getrockneten Früchten finden. Selbst wenn Sie abnehmen wollen ist es absolut notwendig nach dem Training zu essen, damit sich Ihr Körper regeneriert.

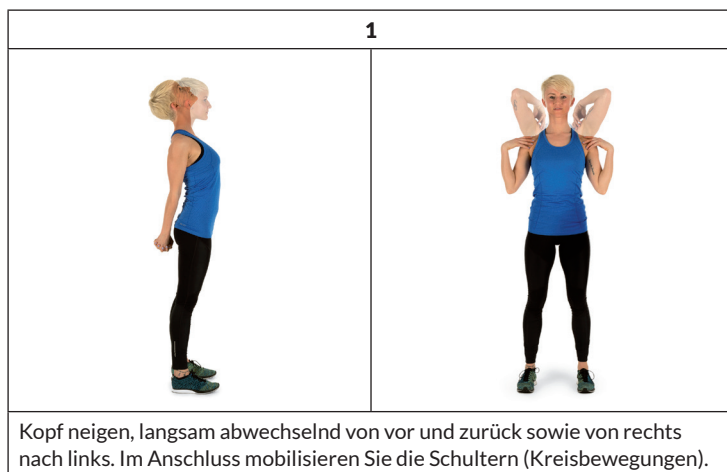
AUFWÄRMUNG VOR DEM TRAINING

Führen Sie die Aufwärbewegungen vor jeder Trainingseinheit durch. So mobilisieren Sie Ihre Gelenke und aktivieren die Muskulatur.

Sollten Sie sich bei einzelnen Bewegungen unwohl fühlen oder Schmerz empfinden, so überspringen Sie diese Übung und stimmen sich über ein spezifisches Aufwärmtraining mit Ihrem Arzt bzw. Fitnesstrainer ab.

Jede Bewegung sollte einige Wiederholungen erfahren (rechts und links) sodass Sie entspannt ins Cardiotraining starten können.

Nehmen Sie sich für die folgende CapitalSports-Trainingsroutine etwa 5 Minuten Zeit:



2



Hüfte drehen während die Arme gestreckt sind. Die Füße sind dabei nicht fest am Boden fixiert (die Fußgelenke begleiten die Körperdrehung).

3



Hüfte beugen, ein Arm gestreckt nach oben. Verbleiben Sie in dieser Position jeweils einige Sekunden pro Seite.

4



Stellen sie sich auf ein Bein und halten den Spann mit der Hand. Hier mobilisieren Sie ihr Fußgelenk und strecken den Oberschenkel leicht. Stützen Sie sich gegebenenfalls ab, um Ihr Gleichgewicht zu halten. Verbleiben Sie auf einem Bein und drehen das Fußgelenk nun kreisförmig in beide Richtungen.

5	6
	
<p>Stellen Sie beim Kniebeugen die Füße etwa schulterbreit nebeneinander und senken sie mit gestreckten Armen die Hüft ab. Versuchen Sie dabei den Rücken gestreckt zu halten.</p>	<p>Setzen Sie sich mit gebeugten Beinen so hin, dass die Fußsohlen sich berühren. Federn Sie leicht mit den Knien. Hierbei mobilisieren Sie neben den Fußgelenken die gesamte äußere Oberschenkelpartie. Halten Sie hierbei die Fußgelenke bei gestrecktem Rücken.</p>

7

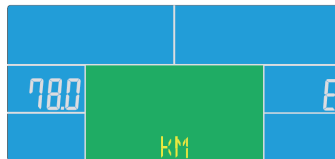
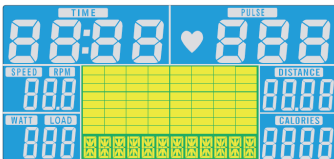
<p>Beugen Sie sich sitzend und mit gestreckten Beinen nach vorne. Versuchen Sie die Fußknöchel zu halten und sich weiter zu den Zehenspitzen vorzutasten.</p>

KONSOLE UND TASTENFUNKTIONEN



Einschalten

Wenn Sie den Netzstecker des Geräts in die Steckdose stecken, wird der Bediencomputer eingeschaltet und alle Elemente leuchten für 2 Sekunden auf dem LCD-Bildschirm auf. Nach 4 Minuten wechselt das Gerät in den Energiesparmodus, wenn das Gerät nicht verwendet und kein Puls aufgezeichnet wird. Drücken Sie eine beliebige Taste, um den Energiesparmodus zu beenden.



Auswahl des Trainingsprogramms

Drücken Sie die Tasten UP und DOWN, um Manual (manuell) > Beginner (Anfänger) > Advance (Fortgeschritten) > Sporty (Sportlich) > Cardio > Watt auszuwählen.

Manual Mode

Drücken Sie im Hauptmenü die Taste START, um das Training im manuellen Modus zu beginnen.

- 1 Drücken Sie die Tasten UP oder DOWN zur Auswahl Ihres Trainingsprogramms, wählen Sie MANUAL (manuell) aus und drücken Sie zum Bestätigen die Taste MODE.
- 2 Drücken Sie zur Einstellung von TIME, DISTANCE, CALORIES, PULSE die Tasten UP oderDOWN und drücken Sie zum Bestätigen die Taste MODE.
- 3 Drücken Sie die Taste START/STOP, um das Training zu beginnen. Drücken Sie zum Anpassen der Belastungsstufe die Tasten UP oder DOWN.
- 4 Drücken Sie zum Pausieren des Trainings die Taste START/STOP. Drücken Sie die Taste RESET, um zum Hauptmenü zurückzukehren.



Beispiel Watt-Modus

- 1 Drücken Sie die Tasten UP oder DOWN zur Auswahl Ihres Trainingsprogramms, wählen Sie WATT aus und drücken Sie zum Bestätigen die Taste MODE.
- 2 Drücken Sie zur Einstellung des Zielwattwerts (voreingestellt: 120) die Taste MODE.
- 3 Drücken Sie zum Einstellen der Zeit die Tasten UP oder DOWN.
- 4 Drücken Sie die Taste START/STOP, um das Training zu beginnen. Drücken Sie zum Anpassen des Wattwerts die Tasten UP oder DOWN.
- 5 Drücken Sie zum Pausieren des Trainings die Taste START/STOP. Drücken Sie die Taste RESET, um zum Hauptmenü zurückzukehren.

Displayanzeigen und Funktionen

Funktion	Beschreibung
TIME	Bereits während des Trainings vergangene Zeit Bereich: 0:00 ~ 99:59
SPEED	Trainingsgeschwindigkeit Bereich: 0,0 ~ 99,9
DISTANCE	Trainingsdistanz Bereich: 0,0 ~ 99,9
CALORIES	Während des Trainings verbrannte Kalorien Bereich: 0 ~ 999
PULSE	Herzschläge während der Minute werden während des Trainings angezeigt. Alarm, wenn der Puls höher als der Zielpuls ist.
RPM	Umdrehungen pro Minute Bereich: 0 ~ 999
WATT	Im Wattprogramm, erhält das Gerät einen voreingestellten Watt-Wert aufrecht (einstellbarer Bereich: 0 ~ 350)
MANUAL	Training im manuellen Modus.
PROGRAM	Auswahl zwischen den Programmen „Anfänger“, „Fortgeschritten“ und „Sportlich“.
CARDIO	Trainingsmodus mit der Zielherzfrequenz.

iConsole und App

Aktivieren Sie auf Ihrem Tablet BT, suchen Sie in der Liste nach dem Gerät und drücken Sie auf verbinden (Passwort:0000).



Hinweis: Sobald die Konsole via BT mit dem Tablet verbunden ist, schaltet dieser sich aus. Schließen Sie die App und schalten Sie BT auf dem iPad aus. Die Konsole schaltet sich dann automatisch wieder ein.

TRAINING PER KINOMAP APP

Mit der KINOMAP-App können Sie mehr als 100.000 km Bewegungsvideos auf der ganzen Welt laufen, fahren oder rudern und täglich von den Benutzern selbst aktualisiert werden.

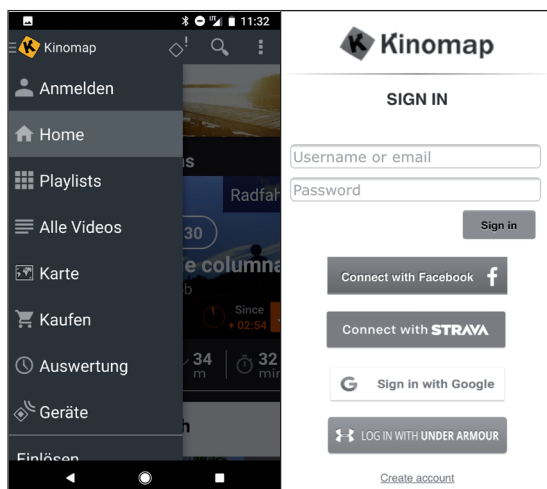
Versuchen Sie, ihrem Tempo unter den gleichen Bedingungen zu folgen, wie sie aufgenommen wurden. Nutzen Sie das KINOMAP-Portal und wählen Sie Ihr eigenes Real Life Video. Steigern Sie Ihre Kondition, indem Sie Ihr eigenes Intervall im Widerstand oder im Power-Modus verwenden.



Schließen Sie Ihre kompatiblen Geräte direkt an. Alternativ können Sie auch die Kamera verwenden, die Ihnen einen optischen Trittfrequenz-, Schritt- oder Ruderschlagsensor bietet. Nehmen Sie an unseren Multiplayer-Sessions teil und versuchen Sie, der Erste im Ziel zu sein.

Konto anlegen

Wenn Sie KINOMAP verwenden möchten, müssen Sie sich zuerst mit Ihrem KINOMAP-Konto verbinden. Wenn Sie sich erfolgreich angemeldet haben, können Sie mit dem Training beginnen. Wenn Sie sich nicht abmelden, bleiben Sie beim nächsten Start der App angemeldet. Wenn Sie noch kein KINOMAP-Konto haben, melden Sie sich bitte an, um ein kostenloses Konto zu erhalten.



Aktivierungscode

- Die Standardversion ist kostenlos und bietet Ihnen Zugriff auf eine Reihe von kostenlosen Videos sowie Intervalltrainings (zur Zeit nicht auf allen Geräten verfügbar).
- Ein Abonnement ist später erforderlich, um Zugriff auf alle berechtigten Inhalte zu erhalten, darunter Tausende von Real-Life-Videos, einen Mehrspieler-Modus und vieles mehr.
- Nach dem ersten Login kann die App Sie nach einem Aktivierungscode fragen. Wenn Sie eine haben, geben Sie diese in den entsprechenden Einstellungen ein, um Ihr Abonnement für die App zu aktivieren.
- Sie können die Option „Aktivierungscode hinzufügen“ zu einem späteren Zeitpunkt aufrufen.

Aktivierungscode eingeben

Hinweis zum Abonnement: Sie können den Dienst auch auf der Grundlage eines monatlichen oder jährlichen Abonnements abonnieren, wodurch Sie Zugang zu erweiterten Funktionen erhalten. Gehen Sie zu „Einstellungen abonnieren“.

Nach der Aktivierung sehen Sie Ihr Abonnement auf „Mein Abo“:

Verbindung mit dem Trainingsgerät herstellen

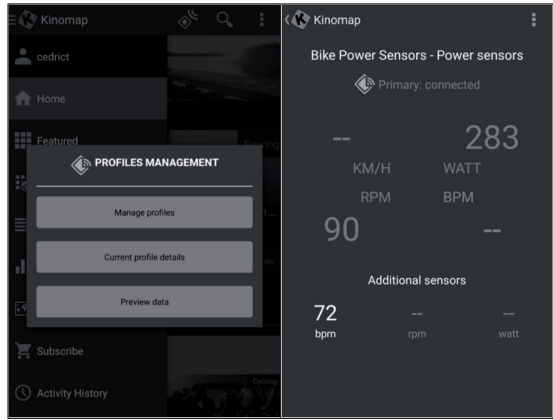
So verbinden Sie das Gerät mit der KINOMAP App:

- 1 Gehen Sie zum Menü „Ausrüstung“.
- 2 Neue Geräte mit der Taste + hinzufügen
- 3 Wählen Sie Ihren Gerätetyp aus der Liste aus (Ergometer für das CapitalSports **Helix Pro**).
- 4 Wählen Sie die Marke **CapitalSports** aus.
- 5 Wählen Sie das Model **Helix Pro** aus.
- 6 Wenn das Gerät erkannt wurde, mit einer Berührung auf das Feld bestätigen.
- 7 Nun einfach auf SPEICHERN drücken. Ihr Gerät wurde nun hinzugefügt.

Hinweis: Auch wenn Ihr Fitnessgerät keine BT-Verbindung hat, können Sie auf Kinomap trainieren.

Vorschau der Daten

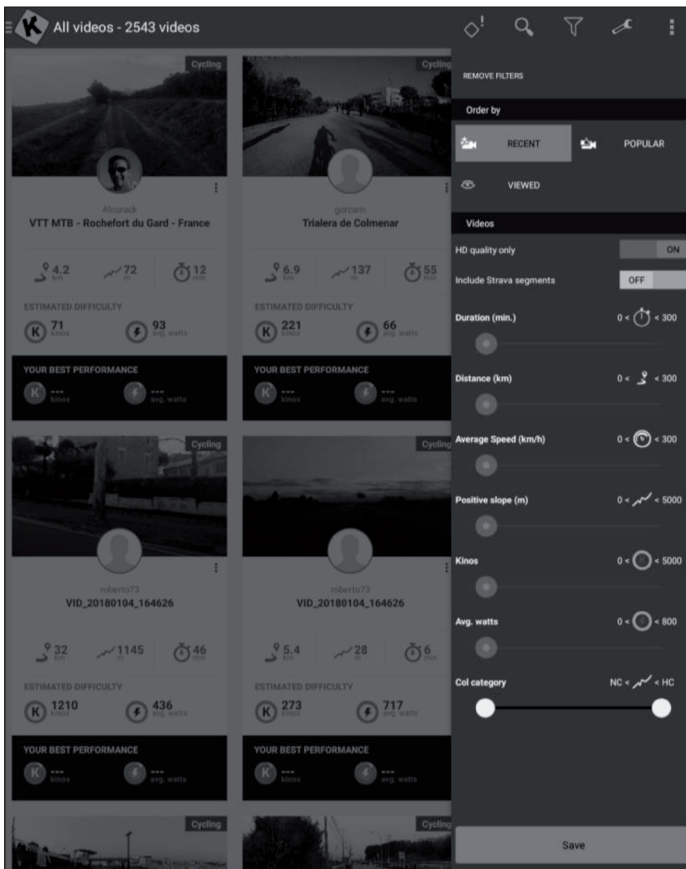
Mit der Funktion „Vorschau der Daten“ können Sie die vom Gerät gesendeten Daten sofort sehen. Diese Funktion ist besonders nützlich, wenn Sie Probleme beim Starten einer Aktivität haben. Je nach Ausstattung muss die App davon einige Werte erhalten.



Training

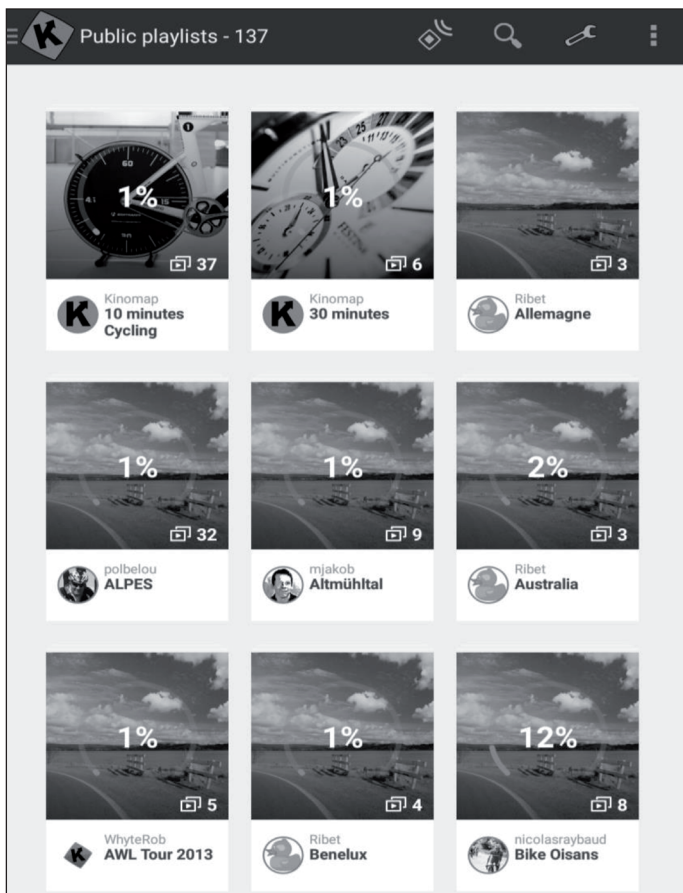
Videoauswahl

- Es stehen mehrere Listen mit Videos zur Verfügung, auf denen Sie das gewünschte Video auswählen können.
- Um während des Trainings darauf zu trainieren. Es gibt eine Filterfunktion, um sicherzustellen, dass Sie Zugriff auf die gesuchten Videos erhalten (Featured, popular, most viewed, most recent, duration, distance, incline...).
- Für jedes Video können Sie relevante Informationen sehen: seinen Namen, den Mitwirkenden (der das Video veröffentlicht hat), Land, Dauer, Entfernung, Durchschnitt der positiven Steigung, durchschnittliche Geschwindigkeit.



Playlists

- Hier gibt es auch viele Playlists, die von Kinomap oder den Benutzern selbst erstellt wurden.
- Jede Playlist hat ein bestimmtes Thema, um z. B. 30 Minuten zu trainieren oder ein Land zu besuchen.
- Sie können Ihren Fortschritt auf jeder Wiedergabeliste und jedem Video, das sie erstellt, verfolgen.
- Momentan können Sie Ihre Playlists nicht direkt aus der App heraus verwalten.



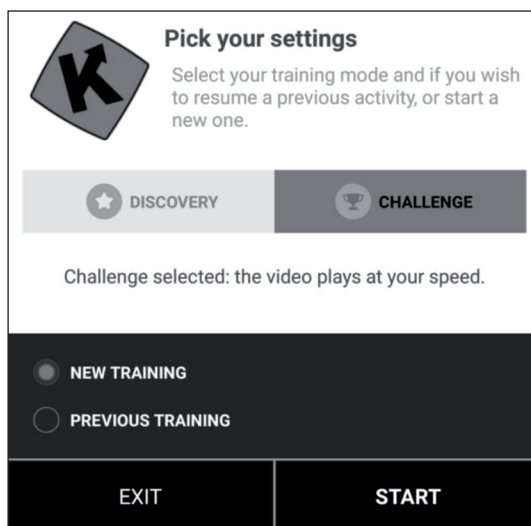
Trainingsbeginn

<p>Wählen Sie das Video aus, auf dem Sie trainieren möchten.</p>	<p>Wählen Sie den Modus, in dem Sie trainieren möchten.</p>	<p>Beginnen Sie einfach mit dem Treten, um das Training zu beginnen.</p>

Entdeckungs- und Herausforderungsmodus

Herausforderungsmodus: Das Video wird mit Ihrer Geschwindigkeit abgespielt, sodass Sie die gleiche Gesamtleistung wie der Videoproduzent erbringen können. Wenn Sie nicht schnell genug sind, verringert das Video langsam die Framerate. Bei guter Leistung kann die Framerate bis auf das Doppelte der ursprünglichen Geschwindigkeit erhöht werden. Verwenden Sie diesen Modus, um an Herausforderungen wie den Indoor Challenges teilzunehmen und um auf Websites von Drittanbietern wie Strava mit vollständigen Koordinaten und einer Karte Ihrer virtuellen Fahrt zu exportieren.

Entdeckungsmodus: Das Video wird mit der Originalgeschwindigkeit abgespielt und pausiert, wenn Ihre Geschwindigkeit 0 erreicht. Was auch immer Ihre Leistung ist, die Framerate wird nicht verändert. Aber Sie werden immer noch sehen, ob Sie eine gute Leistung erbringen, wenn Sie sich die in Kinos gemessene Energieleistung ansehen. Beachten Sie, dass der Export auf Websites von Drittanbietern wie Strava auf Watt und zusätzliche Daten wie Trittfrequenz, Herzfrequenz beschränkt ist, aber keine Koordinaten oder eine Karte anzeigt.



Pick your settings

Select your training mode and if you wish to resume a previous activity, or start a new one.

★
DISCOVERY

🏆
CHALLENGE

Challenge selected: the video plays at your speed.

NEW TRAINING

PREVIOUS TRAINING

EXIT

START

Trainingsanzeige

Am oberen Rand des Bildschirms werden relevante Informationen angezeigt:

- Die Dauer
- Der sofort erzeugte Strom
- Die sofortige Geschwindigkeit
- Ihr Herzfrequenzschlag (nur wenn Sie einen zusätzlichen Herzsensorgurt hinzufügen oder wenn Ihre Ausrüstung einen integrierten hat)
- Die sofortige Trittfrequenz
- Die Entfernung
- Ihre Kartenposition wird mit dem Video synchronisiert.



Die Registerkarte „Rangliste“ ist nur im Mehrspieler-Modus verfügbar.

- **Abszisse:** Höhe in Metern
- **Ordinate:** Entfernung im KM im Challenge-Modus.
- **Dauer:** in Sekunden im Discovery-Modus.

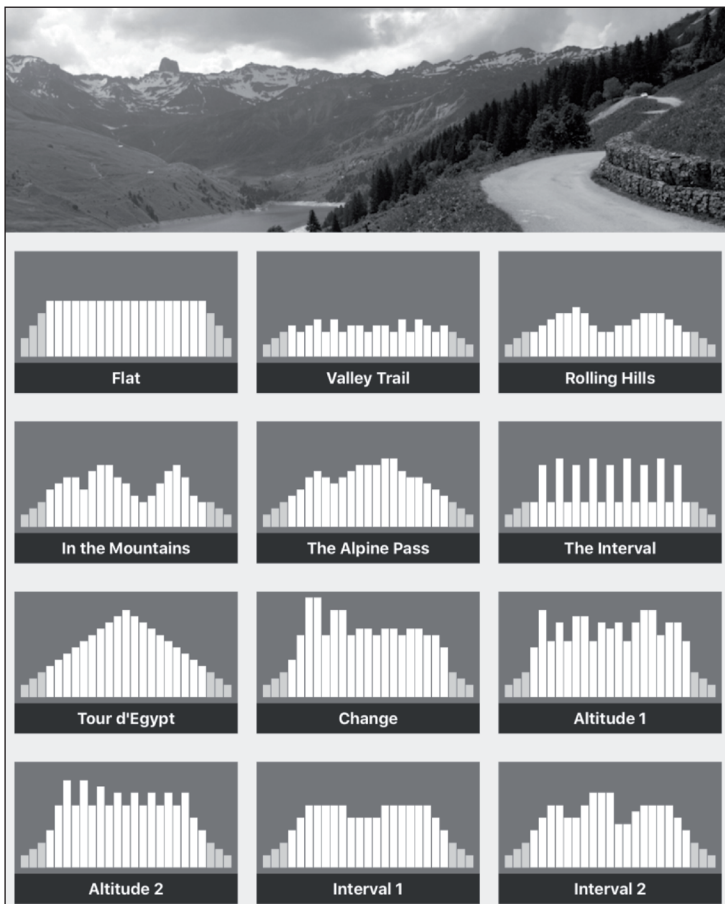
Widerstand einstellen / Gänge

Auf dem Bildschirm erhalten Sie Anweisungen, wie Sie den Widerstand entsprechend dem Höhenprofil (Höhe) einstellen müssen, wenn Sie einen Geschwindigkeits-/Trittfrequenzsensor oder einen optischen Sensor verwenden.

Training beenden

Wenn Sie das Training pausieren oder stoppen wollen, hören Sie einfach auf zu treten oder benutzen Sie die Pause-Taste in der Ecke des Trainings. Klicken Sie auf die Schaltfläche „Sitzung fortsetzen“, um ein unerreichtes Training fortzusetzen. Wenn Sie diese Aktivität beenden möchten, bestätigen Sie einfach durch Tippen auf ‚Speichern und beenden‘.

Profiltraining

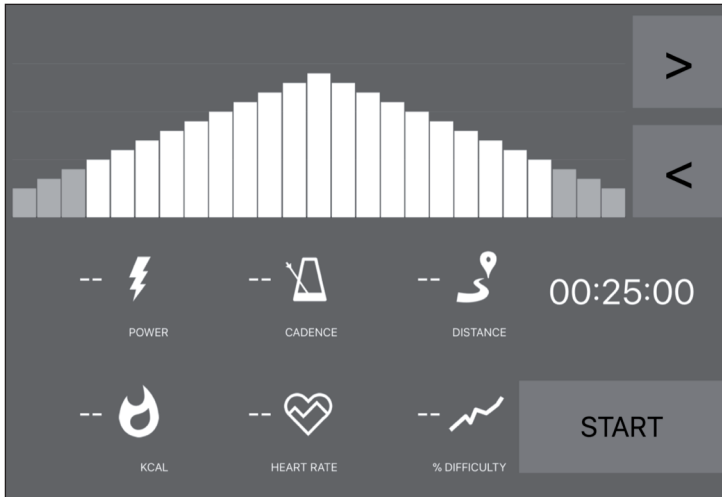


Das Profiltraining ist eine Trainingsform, die eine Reihe von Trainings mit niedriger bis hoher Intensität und Ruhe- oder Entlastungsphasen beinhaltet. Variieren der Intensität Ihrer Anstrengung trainiert den Herzmuskel, bietet ein Herz-Kreislauf-Training, verbessert die aerobe Kapazität und ermöglicht es der Person, länger und/oder intensiver zu trainieren.

Das Profiltraining ist noch nicht für alle Geräte verfügbar. Sie können es ganz einfach im Hauptmenü überprüfen: Wenn Sie das Profil-Trainingsmenü sehen, bedeutet das, dass die Funktion für Ihre Ausrüstung verfügbar ist. Sie haben die Wahl zwischen zwei Modi, abhängig von Ihrem Gerät.

Widerstand: Sie definieren eine Widerstandsstufe und wir senden die Anweisungen an den Heimtrainer, unabhängig von der produzierten Leistung.

Soll-Leistung: Sie definieren eine Soll-Leistung und der Widerstand ändert sich automatisch, damit Sie sie erzeugen.



- Wenn Sie eine orangefarbene Linie sehen, bedeutet das, dass Sie sich in der Nähe Ihres Ziels befinden.
- Umgekehrt bedeutet die orangene Linie, dass Sie sich von Ihrem Ziel entfernen. (Zielleistung erhöhen oder verlangsamen)
- Sie müssen nur die Zeit (< >) für den Countdown wählen und mit dem Training beginnen.
- Sobald die Aktivität gestartet ist, können Sie die Zielleistung oder den Widerstand entsprechend dem von Ihnen gewählten Modus erhöhen oder verringern.

Auswertungen

Trainingsprotokoll

- Öffnen Sie das Hauptmenü auf der linken Seite, um auf „Trainingsprotokoll“ zu klicken.
- Sie können hier die Historie Ihrer vergangenen Trainingseinheiten sehen, einschließlich des Namens des Videos, das Sie trainiert haben, des Datums des Trainings, der Dauer und der Distanz.
- Klicken Sie auf ein bestimmtes Training, um alle Informationen zu erhalten.
- Sie können auch die Seite <http://www.kinomap.com/myactivities> aufrufen.
- Ihr Trainingsprotokoll enthält eine Karte, eine Zusammenfassung und eine Reihe detaillierter Diagramme, die Ihre bisherige Geschwindigkeit, Leistung, Trittfrequenz und Herzfrequenz anzeigen. Beachten Sie, dass das Trainingsprotokoll automatisch auf verschiedene Plattformen wie RunKeeper, Strava oder Under Armour exportiert werden kann.

Activity Name	Date	Time	Distance	Sessions	Calories	Challenges	Followers
Profile Training	01/03/2018 at 11:05 a.m.	00:00:32	93 m	1 sessions	3.5 kJ	1	56
Profile Training	01/03/2018 at 11:00 a.m.	00:00:37	132 m	1 sessions	2.2 kJ	2	59
Quiet ride in Central Park	28/02/2018 at 2:49 p.m.	00:00:24	71 m	1 sessions		1	59
Semi Marathon Meaux 2014 - Allure 4mn/KM	28/02/2018 at 11:26 a.m.	00:01:31	392 m	1 sessions		36	395
Rocheserviere => Saint Fulgent	26/02/2018 at 10:48 a.m.	01:14:21	48.832 KM	1 sessions		1754	282
Profile Training	23/02/2018 at 12:46 p.m.	00:01:25	143 m	1 sessions	0.6 kJ	0	7

Suche

Dieser Button ist immer in der oberen rechten Ecke verfügbar, um Videos zu durchsuchen, egal in welchem Menü Sie sich befinden.

Es gibt mehrere Möglichkeiten, das passende Video zu finden:

- Sie können suchen, indem Sie auf die Schaltfläche Suchen klicken. Sobald Sie mindestens 3 Zeichen eingegeben haben, wird eine automatische Vervollständigungssuche durchgeführt.
- Sie können auch eine geografische Suche durchführen. Wählen Sie im Hauptmenü „Karte“.
- Sie können alle verfügbaren Videos erkunden, indem Sie auf `Publics Playlists` oder `Alle Videos` klicken.

Einstellungen

Benutzer-Einstellungen

- Gehen Sie zum Menü Einstellungen und stellen Sie Ihre Benutzerdaten ein, einschließlich Einheiten, Größe, Gewicht, Geburtstag, Geschlecht und Frontbereich.
- Diese Informationen beeinflussen die Geschwindigkeitsberechnung.

Externes Display

Folgen Sie die Anweisungen, um die Anzeige über Chromecast oder Apple TV auf Ihrem Fernseher anzuzeigen.


PFLEGE UND WARTUNG

Hinweis: Wie bei allen Trainingsgeräten mit mechanischen, beweglichen Komponenten kann es auch bei diesem Produkt vorkommen, dass sich Schrauben durch häufigen Gebrauch lockern. Wir empfehlen sie daher regelmäßig zu kontrollieren und ggf. mit einem passenden Schlüssel nachzuziehen. Reinigen Sie Ihr Trainingsgerät regelmäßig mit einem feuchten Tuch, um die Oberflächen von Schweiß und Staub zu säubern.

- Entnehmen Sie die Batterie des Bedienfelds, wenn Sie das Gerät über einen längeren Zeitraum nicht verwenden.
- Reinigen Sie das Gerät regelmäßig mit einem sauberen Tuch, um das saubere Erscheinungsbild aufrecht zu erhalten.
- Die sichere Verwendung des Geräts kann nur dann gewährleistet werden, wenn das Gerät regelmäßig auf Schäden und Abnutzungen überprüft wird (beispielsweise an Handgriffen, Pedalen, Sattel etc.). Es ist essentiell, dass beschädigte Geräteteile ersetzt werden und das Gerät erst nach erfolgter Reparatur wieder verwendet wird.
- Überprüfen Sie regelmäßig, ob Schrauben und Muttern richtig fixiert sind.
- Fetten Sie bewegliche Geräteteile regelmäßig ein.
- Achten Sie insbesondere auf Komponenten, welche besonders anfällig für Abnutzungen sind, wie beispielsweise das Bremsensystem, Fußauflage etc.
- Da Schweiß sehr aggressiv ist, darf dieser nicht mit den emaillierten oder verchromten Teilen des Gerätes, insbesondere dem Computer, in Berührung kommen. Wischen Sie das Gerät nach Gebrauch sofort ab. Die emaillierten Teile können mit einem feuchten Schwamm gereinigt werden. Alle aggressiven oder korrosiven Produkte müssen bei der Reinigung vermieden werden.
- Lagern Sie das Gerät in einer sauberen und trockenen Umgebung außerhalb der Reichweite von Kindern.

SPEZIELLE ENTSORGUNGSHINWEISE FÜR VERBRAUCHER IN DEUTSCHLAND

Entsorgen Sie Ihre Altgeräte fachgerecht. Dadurch wird gewährleistet, dass die Altgeräte umweltgerecht verwertet und negative Auswirkungen auf die Umwelt und menschliche Gesundheit vermieden werden. Bei der Entsorgung sind folgende Regeln zu beachten:

- Jeder Verbraucher ist gesetzlich verpflichtet, Elektro- und Elektronikaltgeräte (Altgeräte) sowie Batterien und Akkus getrennt vom Hausmüll zu entsorgen. Sie erkennen die entsprechenden Altgeräte durch folgendes Symbol der durchgestrichene Mülltonne (WEEE Symbol). 
- Sie haben Altbatterien und Altakkumulatoren, die nicht vom Altgerät umschlossen sind, sowie Lampen, die zerstörungsfrei aus dem Altgerät entnommen werden können, vor der Abgabe an einer Entsorgungsstelle vom Altgerät zerstörungsfrei zu trennen.
- Bestimmte Lampen und Leuchtmittel fallen ebenso unter das Elektro- und Elektronikgesetz und sind dementsprechend wie Altgeräte zu behandeln. Ausgenommen sind Glühbirnen und Halogenlampen. Entsorgen Sie Glühbirnen und Halogenlampen bitte über den Hausmüll, sofern Sie nicht das WEEE Symbol tragen.
- Jeder Verbraucher ist für das Löschen von personenbezogenen Daten auf dem Elektro- bzw. Elektronikgerät selbst verantwortlich.

Rücknahmepflicht der Vertreiber

Vertreiber mit einer Verkaufsfläche für Elektro- und Elektronikgeräte von mindestens 400 Quadratmetern sowie Vertreiber von Lebensmitteln mit einer Gesamtverkauffläche von mindestens 800 Quadratmetern, die mehrmals im Kalenderjahr oder dauerhaft Elektro- und Elektronikgeräte anbieten und auf dem Markt bereitstellen, sind verpflichtet,

- 1 bei der Abgabe eines neuen Elektro- oder Elektronikgerätes an einen Endnutzer ein Altgerät des Endnutzers der gleichen Geräteart, das im Wesentlichen die gleichen Funktionen wie das neue Gerät erfüllt, am Ort der Abgabe oder in unmittelbarer Nähe hierzu unentgeltlich zurückzunehmen und
- 2 auf Verlangen des Endnutzers Altgeräte, die in keiner äußeren Abmessung größer als 25 Zentimeter sind, im Einzelhandelsgeschäft oder in unmittelbarer Nähe hierzu unentgeltlich zurückzunehmen; die Rücknahme darf nicht an den Kauf eines Elektro- oder Elektronikgerätes geknüpft werden und ist auf drei Altgeräte pro Geräteart beschränkt.

- Bei einem Vertrieb unter Verwendung von Fernkommunikationsmitteln ist die unentgeltliche Abholung am Ort der Abgabe auf Elektro- und Elektronikgeräte der Kategorien 1, 2 und 4 gemäß § 2 Abs. 1 ElektroG, nämlich „Wärmeüberträger“, „Bildschirmgeräte“ (Oberfläche von mehr als 100 cm²) oder „Großgeräte“ (letztere mit mindestens einer äußeren Abmessung über 50 Zentimeter) beschränkt. Für andere Elektro- und Elektronikgeräte (Kategorien 3, 5, 6) ist eine Rückgabemöglichkeit in zumutbarer Entfernung zum jeweiligen Endnutzer zu gewährleisten.
- Altgeräte dürfen kostenlos auf dem lokalen Wertstoffhof oder in folgenden Sammelstellen in Ihrer Nähe abgegeben werden: www.take-e-back.de
- Für Elektro- und Elektronikgeräte der Kategorien 1, 2 und 4 an bieten wir auch die Möglichkeit einer unentgeltlichen Abholung am Ort der Abgabe. Beim Kauf eines Neugeräts haben sie die Möglichkeit eine Altgerät abholung über die Webseite auszuwählen.
- Batterien können überall dort kostenfrei zurückgegeben werden, wo sie verkauft werden (z. B. Super-, Bau-, Drogeriemarkt). Auch Wertstoff- und Recyclinghöfe nehmen Batterien zurück. Sie können Batterien auch per Post an uns zurücksenden. Altbatterien in haushaltsüblichen Mengen können Sie direkt bei uns von Montag bis Freitag zwischen 08:00 und 16:00 Uhr unter der folgenden Adresse unentgeltlich zurückgeben:

Chal-Tec Fulfillment GmbH
Norddeutschlandstr. 3
47475 Kamp-Lintfort

- Wichtig zu beachten ist, dass Lithiumbatterien aus Sicherheitsgründen vor der Rückgabe gegen Kurzschluss gesichert werden müssen (z. B. durch Abkleben der Pole).
- Finden sich unter der durchgestrichenen Mülltonne auf der Batterie zusätzlich die Zeichen Cd, Hg oder Pb ist das ein Hinweis darauf, dass die Batterie gefährliche Schadstoffe enthält. (»Cd« steht für Cadmium, »Pb« für Blei und »Hg« für Quecksilber).

Hinweis zur Abfallvermeidung

Indem Sie die Lebensdauer Ihrer Altgeräte verlängern, tragen Sie dazu bei, Ressourcen effizient zu nutzen und zusätzlichen Müll zu vermeiden. Die Lebensdauer Ihrer Altgeräte können Sie verlängern indem Sie defekte Altgeräte reparieren lassen. Wenn sich Ihr Altgerät in gutem Zustand befindet, könnten Sie es spenden, verschenken oder verkaufen.

HINWEISE ZUR ENTSORGUNG



Wenn es in Ihrem Land eine gesetzliche Regelung zur Entsorgung von elektrischen und elektronischen Geräten gibt, weist dieses Symbol auf dem Produkt oder auf der Verpackung darauf hin, dass dieses Produkt nicht im Hausmüll entsorgt werden darf. Stattdessen muss es zu einer Sammelstelle für das Recycling von elektrischen und elektronischen Geräten gebracht werden. Durch regelkonforme Entsorgung schützen Sie die Umwelt und die Gesundheit Ihrer Mitmenschen vor negativen Konsequenzen. Informationen zum Recycling und zur Entsorgung dieses Produkts, erhalten Sie von Ihrer örtlichen Verwaltung oder Ihrem Hausmüllentsorgungsdienst.

Dieses Produkt enthält Batterien. Wenn es in Ihrem Land eine gesetzliche Regelung zur Entsorgung von Batterien gibt, dürfen die Batterien nicht im Hausmüll entsorgt werden. Informieren Sie sich über die örtlichen Bestimmungen zur Entsorgung von Batterien. Durch regelkonforme Entsorgung schützen Sie die Umwelt und die Gesundheit Ihrer Mitmenschen vor negativen Konsequenzen.

KONFORMITÄTSERKLÄRUNG

**Hersteller:**

Chal-Tec GmbH, Wallstraße 16, 10179 Berlin, Deutschland.

Importeur für Großbritannien:

Berlin Brands Group UK Limited
PO Box 42
272 Kensington High Street
London, W8 6ND
United Kingdom

Hiermit erklärt Chal-Tec GmbH, dass der Funkanlagentyp Helix Star der Richtlinie 2014/53/EU entspricht. Der vollständige Text der EU-Konformitätserklärung ist unter der folgenden Internetadresse verfügbar: use.berlin/10032744

Dear customer,

Congratulations on the purchase of your device. Please read the following instructions carefully and follow them to prevent potential damage. We accept no liability for damage caused by disregarding the instructions and improper use. Please scan the QR code to access the latest operating instructions and further information about the product.



CONTENTS

Safety Instructions	46
Device Overview	48
Assembly	51
Overview of cardio training	61
Warm-up before the training	64
Console and button functions	67
Training via KINOMAP App	70
Care and Maintenance	82
Disposal Considerations	83
Declaration of conformity	83

TECHNICAL INFORMATION

Product code	10032744
Power supply	220-240 V ~ 50/60 Hz

SAFETY INSTRUCTIONS

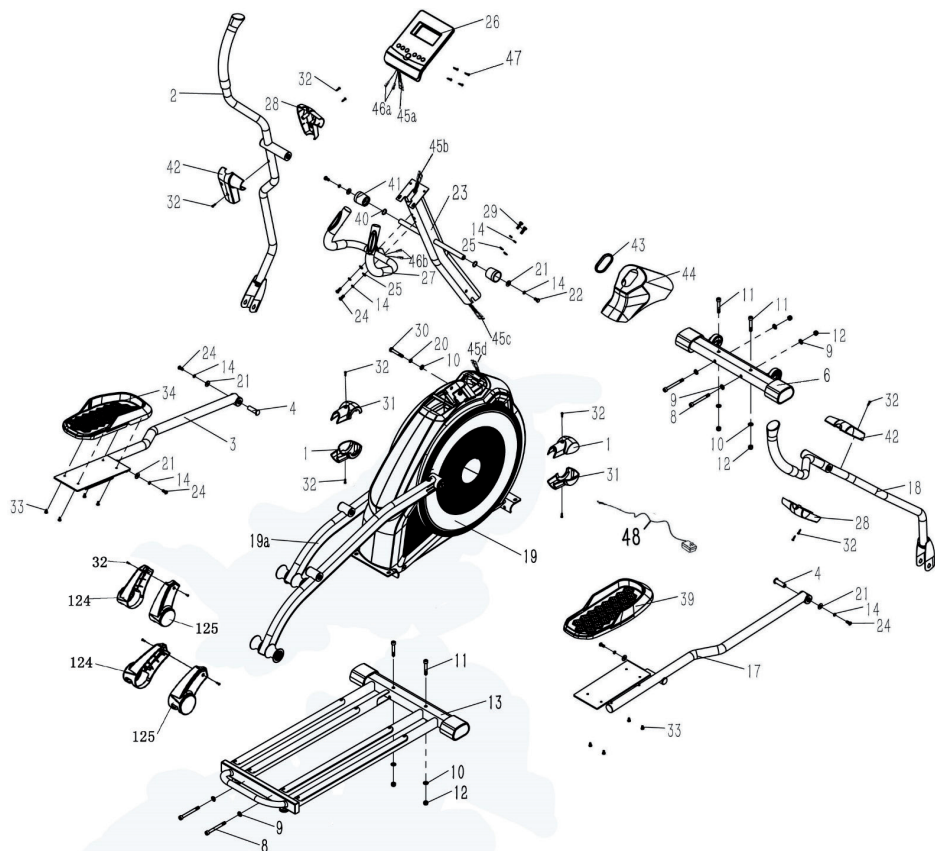
Read the operating instructions carefully before using the appliance and keep them for future use. Product features may differ slightly from those shown in the illustrations. Changes can be made by the manufacturer without notification.

- Keep the operating instructions in a safe place so that you can access them at any time.
- Do not assemble the appliance until you have read the operating instructions completely. The safety and efficiency of the appliance can only be guaranteed if the appliance has been correctly assembled and is properly maintained and used. It is your own responsibility to ensure that all users of the appliance are informed of warnings and precautions.
- The appliance must be placed on a stable and straight surface to be used safely. Protect the floor with a mat. Do not use the appliance in humid environments, such as pools, etc. The safety distance around the appliance must be at least 0.5 metres.
- Before using the exercise programmes, it is essential that you consult a doctor to determine whether you have any physical or health problems that could pose a risk to your health and safety by using the machine or prevent you from using the machine properly. Your doctor's advice is vital if you are taking medication that affects your pulse, blood pressure or cholesterol levels.
- Pay attention to your body's signals. Exercising incorrectly or excessively can be detrimental to your health. Stop exercising if any of the following symptoms occur: pain, tightness in the chest, irregular heartbeat, extreme shortness of breath, dizziness or nausea. If you experience any of these conditions, you must consult a doctor before continuing your training.
- Do not exercise directly after meals.
- The device may only be assembled by adults. Keep children and pets away from the appliance.
- The device may only be used in domestic areas.

Note: maximum user weight: 150 kg (330 lbs).

- The device is not suitable for therapeutic use. It can only be used for the exercises shown in the instructions.
- Wear adequate exercise clothing and exercise shoes when using the machine. Avoid loose clothing as it may get caught in the appliance or clothing that may restrict your movement.
- Keep your back straight during exercise.
- Before each use of the device, always check that the handles, saddle, nuts and bolts have been properly tightened.
- Observe the maximum position for adjustable parts of the appliance and never go beyond the "Stop" mark as this would pose a risk.
- Only use the appliance as shown. If you notice any defective parts during assembly or inspection, or if you hear strange noises coming from the appliance during use, stop use immediately. Do not use the machine again until the problem has been corrected.
- Take care when lifting or moving the unit so that you do not injure your back. Always use back-friendly lifting techniques and seek help from another person if necessary.
- All moving parts of the device (e.g. pedals, handles, saddle... etc.) must be serviced weekly. Check these before each use. If something is broken or loose, repair or fix the relevant part immediately. Do not continue using the appliance until you have restored it to a good initial condition.
- Look out for the absence of a freewheel system, which is a serious risk.
- Keep the power cord away from heat sources.
- Do not insert any objects into the machine openings.
- Switch off and unplug the appliance before moving or cleaning the appliance. To clean, rub the surfaces with a mild detergent and a damp cloth. Do not use solvents under any circumstances.
- Do not use the appliance in places that are not temperature-controlled, such as garages, verandas, bathrooms, carports or outdoors.
- Only use the appliance as described in the operating instructions.
- Incorrect repair and structural modifications (e.g. removal or replacement of original parts) may put the user of the device at risk.
- The flywheel becomes very hot during use.
- Activate the key lock when you are not using the machine.

DEVICE OVERVIEW






Parts list

No.	Name/ Feature	Pc.
1	Crank cover 2	2
2	Mounting part left handle bar	1
3	Left pedal bar	1
4	Pivot	2
6	Front floor mounting part	1
8	Hexagon round head screw M10*100	4
9	Domed spring washer	6
10	Washer	5
11	Right pedal bar	4
12	Nylon lock nut	6
13	Rail tube mounting part	1
14	Spring washer	10
17	Right pedal bar	1
18	Mounting part right handle bar	1
19	Main frame	1
(a)	(a) Roller arm assembly part	2
20	Spring washer Ø 10	1
21	Large washer	6
22	Hexagon head screw M8x16	2
23	Console column	1
24	Hexagon head screw M8x20	6
25	Domed spring washer Ø 8x17x1.5	4
26	Console group	1
27	Mounting part for fixed handle bar	1
28	Shaft cover	2
29	Hexagon head screw M8x25	2
30	Hexagon head screw M10x65	1
31	Crank cover	2
32	Cross recess thread cutting screw ST 4.2x19	10
33	Cross recess screw ST 4.2x19	8

No.	Name/ Feature	Pc.
34	Left pedal	1
39	Right pedal	1
40	Wavy elastic washer Ø25x19.5x0.3	2
41	Console column cover	2
42	Rotary shaft cover	2
43	Rubber ring	1
44	Cover	1
45	a/b/c console cable	1
46	CHR cable	2
47	Cross recess screw M5x10	4
48	Adapter	1
124	Roller cover left	2
125	Roller cover right	2

Assembly aids

	<p>1 Phillips spanner</p>
	<p>1 Phillips spanner</p>
	<p>1 Phillips spanner</p>

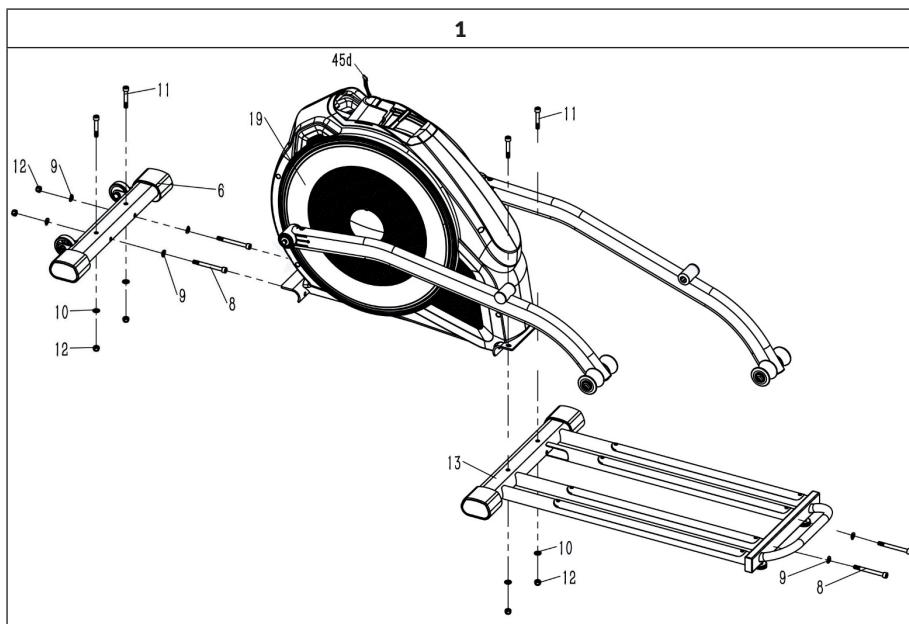
ASSEMBLY

Assembly instructions

- Please use an underlay, such as cardboard, to avoid scratching the floor during assembly.
- The screws and nuts are provided with a little grease to protect them from corrosion. Please have a cloth ready to wipe your hands.
- Some plastic end caps and plugs were fitted to the unit before delivery. They are indicated on the assembly drawings as a reference in case spare parts are needed.
- The unit uses several different screw lengths. Pay attention to the correct screw length for each assembly step.

Before you start the assembly

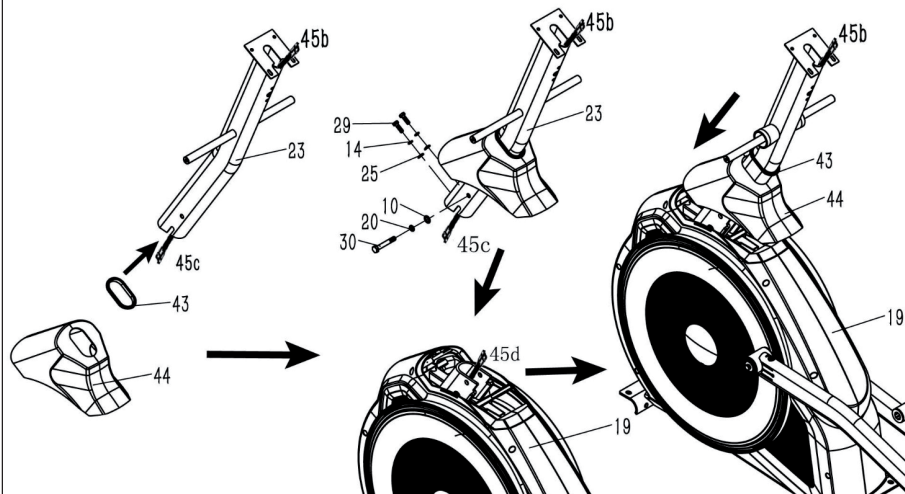
Find a comfortable place to work. Place your cross trainer in an open space with adequate ventilation and lighting. As the cross trainer is portable to a certain extent, you do not have to assemble it exactly where it is to be used. For your comfort, however, you should avoid dragging the bicycle over too great a distance, through narrow corridors or up stairs after assembly. If the unit is to be installed in a living area, protect the floor or carpet with a large mat before removing parts from the box.



Attach the front base section (#6) to the main frame section (#19) using 2 M10*60 hex bolts (#11), 2 M10*100 hex bolts (#8), 4 flat washers (#9), 2 flat washers (#10) and 4 M10 nylon lock nuts (#12).

Attach the track tube assembly (#13) to the main frame assembly (#19) with 2 allen button head screws M10*60 (#11), 2 allen button head screws M10*100 (#8), 2 washers (#9), 2 washers (#10) and 2 nylon lock nuts M10 (#12).

2



Fit the rubber ring (#43) and cover (#44) to the console column (#23).

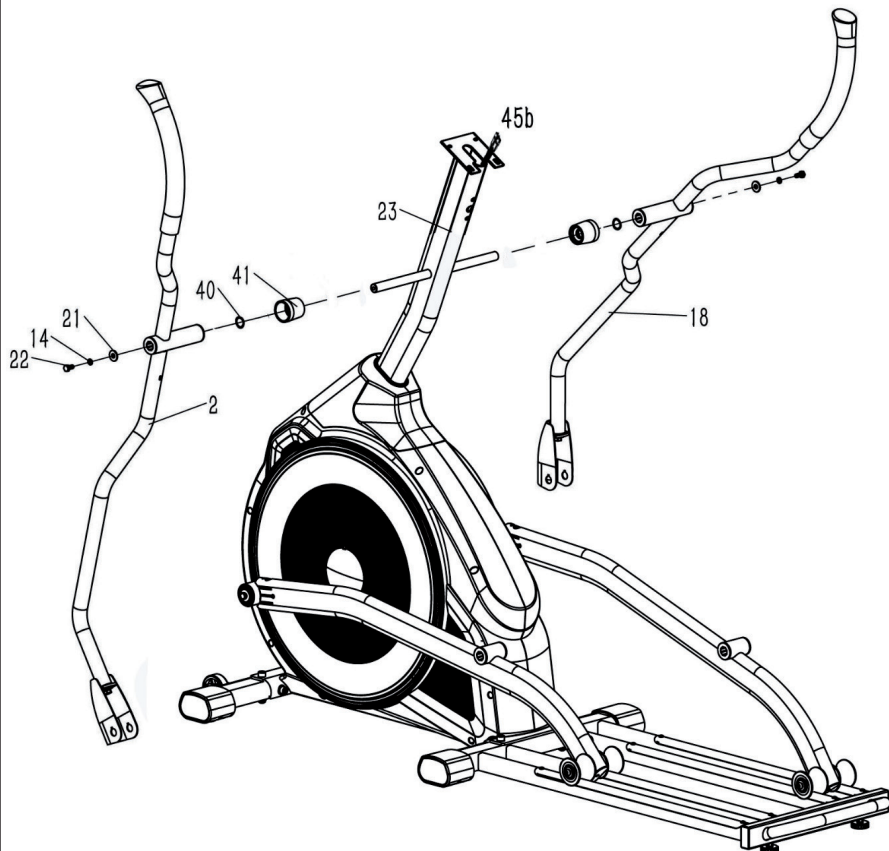
Connect the console cable (#45c) to the end of the console cable on the frame (#45d).

Connect the console column (#23) to the main frame component (#19) with the 2 hex bolts M8*25 (#29), 2 washers (#14), 2 curved spring washers (#25), hex bolt M10*65 (#30), spring washers (#20) and washers (#10).

Fit the cover (#44) to the main frame (#19).

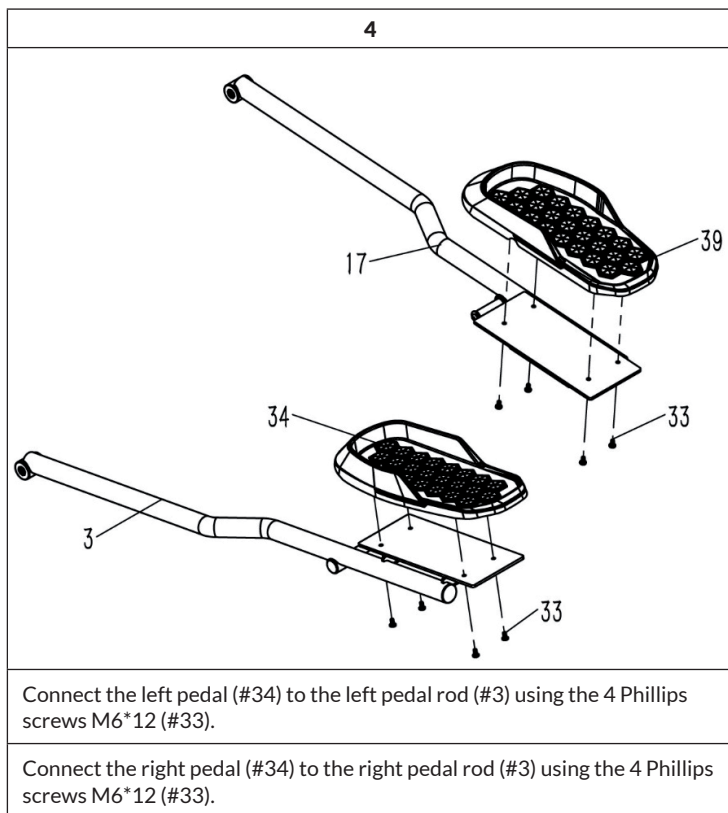
Fit the rubber ring (#43) on the cover (#44).

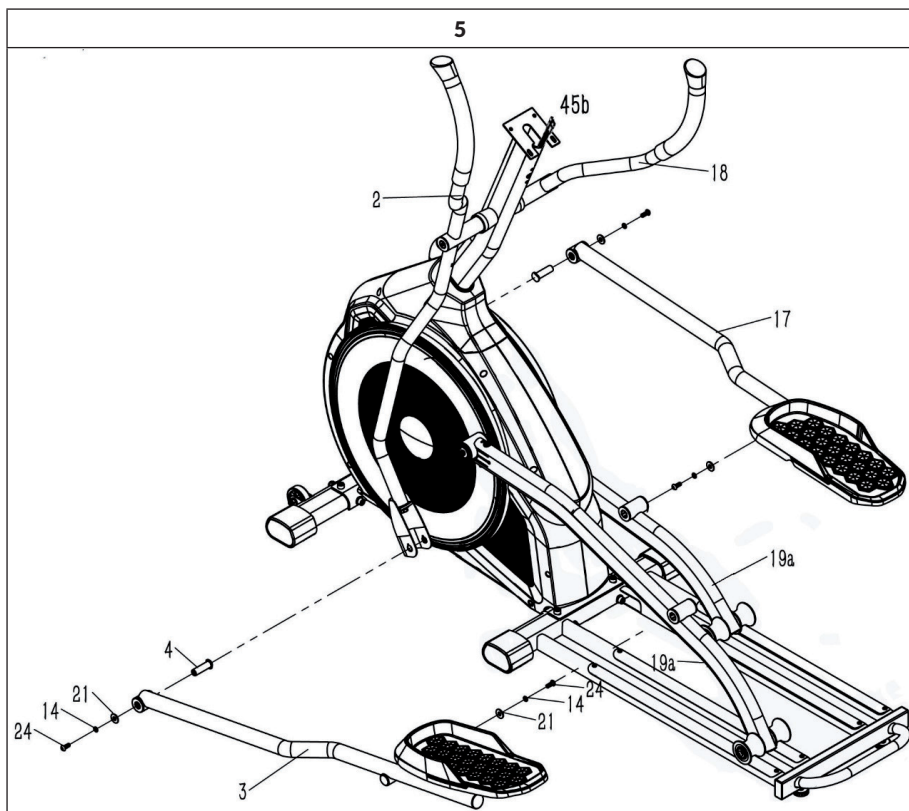
3



Connect the sleeve cover (#41) to the wave-shaped elastic washers (#49) on the console column (#23).

Connect the left handlebar component (#2) and the right handlebar component (#18) to the console column (#23) with 2 hex bolts M8*16 (#22), 2 washers (#14) and 2 large washers (#21).



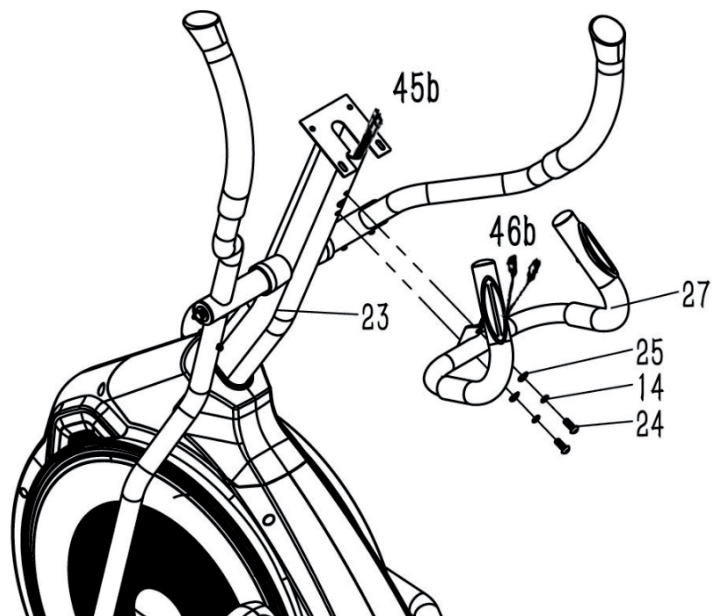


Connect the left pedal support (#3) to the roller arm assembly (#19a) using the M8*20 hex bolt (#24), spring washer (#14) and large flat washer (#21).

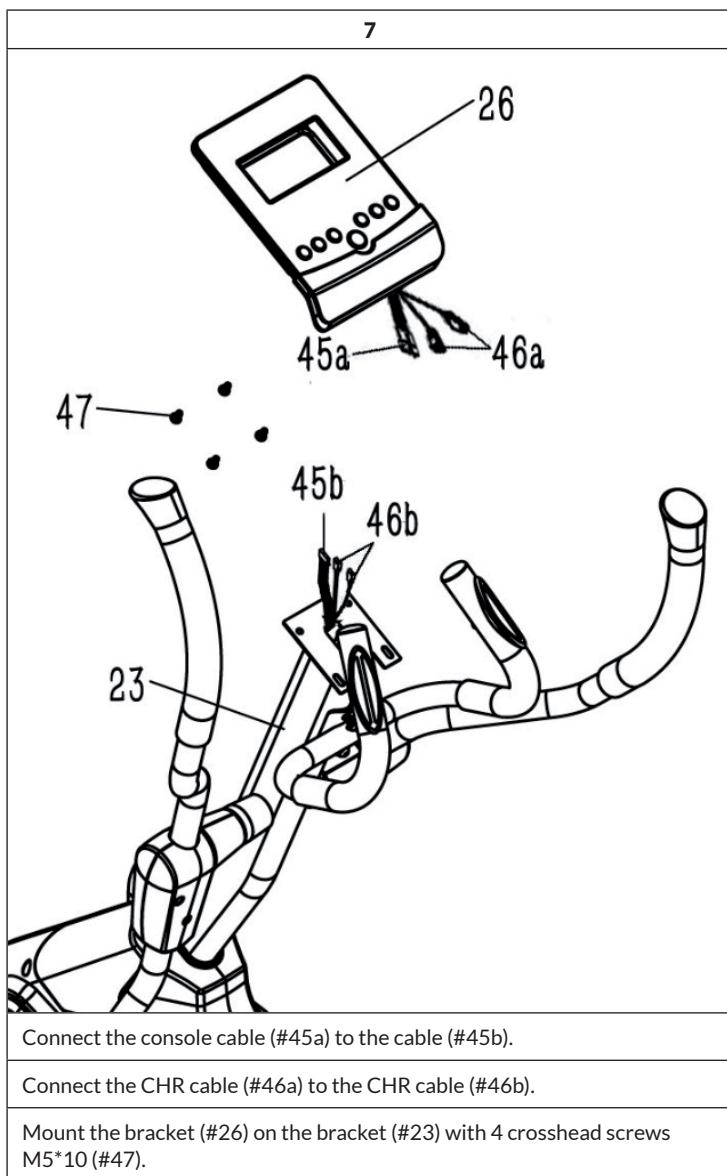
Connect the left pedal support (#3) to the left handlebar bracket (#2) using the pivot pin (#4), M8*20 hex head screw (#24), spring washer (#14) and large flat washer (#21).

Repeat this procedure to assemble the right side.

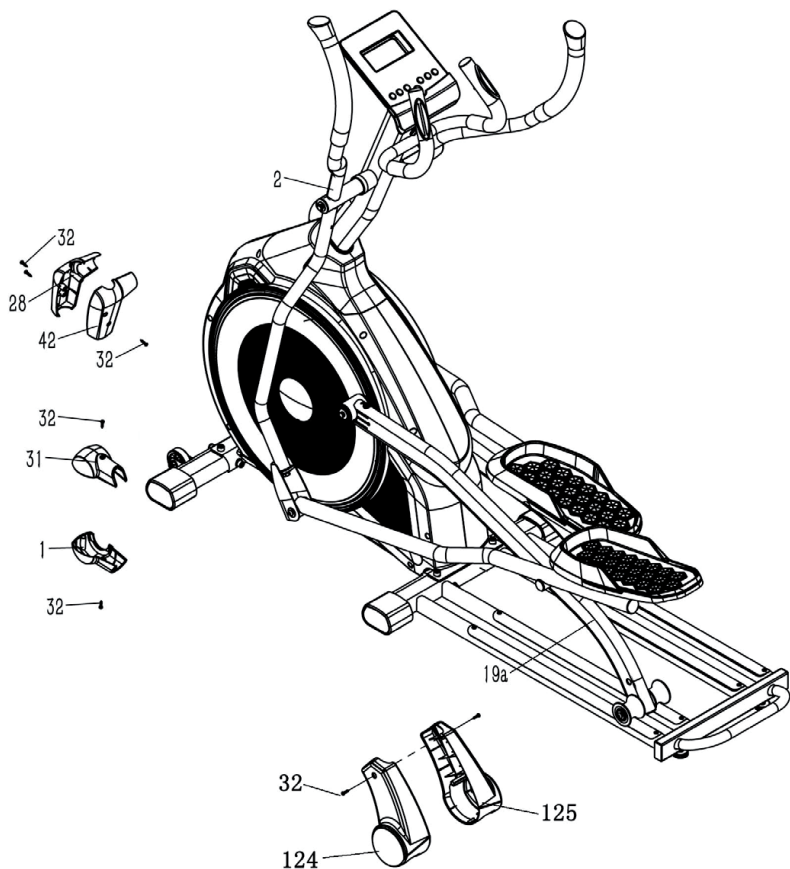
6



Connect the mounting part for fixed handle bar (#27) to the console column (#23) using the 2 hex screws M8*20 (#24), 2 spring washers (#14) and the domed spring washer.



8

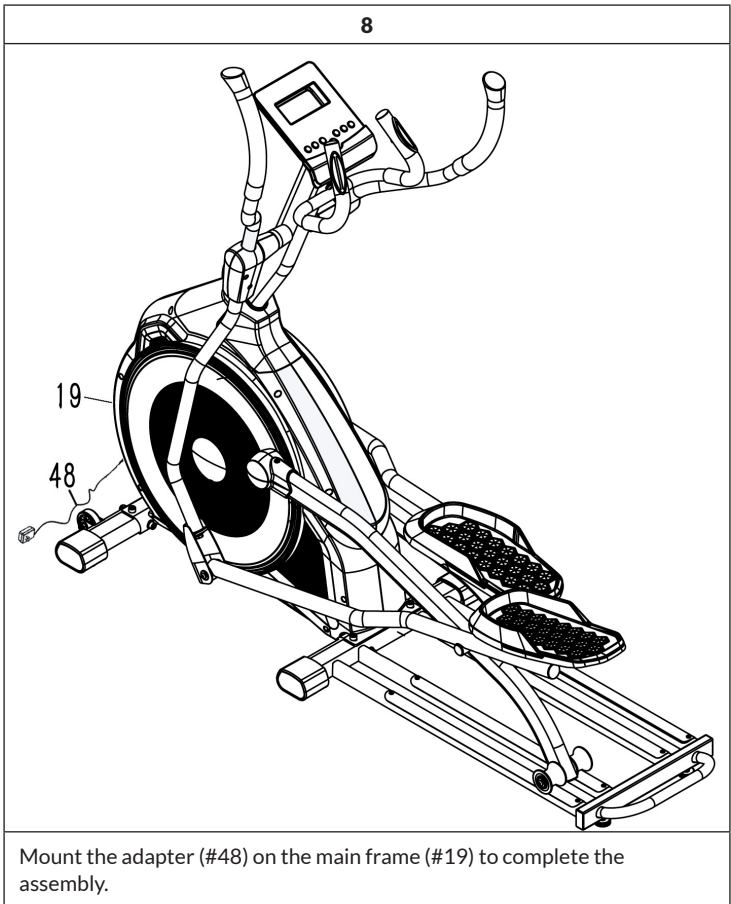


Turn the cover 1 (#28) and the cover 2 (#42) of the left handlebar part (#2) with 3 crosshead screws ST 4.2*19 (#32).

Mount crank cover 1 (#31) and crank cover 2 (#1) on the joint of the roller arm mounting part(#19a) with 2 crosshead screws ST 4.2*19 (#32).

Attach the left (#124) and right (#125) roller covers to the roller arm assembly part (#19a). To do this, use 2 cross-recess thread-cutting screws ST 4.2x19 (#32).

Repeat this procedure to assemble the right side.



OVERVIEW OF CARDIO TRAINING

Regular cardio training stimulates the cardiovascular system (heart and respiration). You improve your fitness, lose weight and burn fat. So this is the recommended workout if you want to lose weight. During exercise, glucose is burnt first, then the fats stored in the body are burnt through the exercises.

Demanding cardio training (e.g. interval training, training with high resistance and over a longer period of time) requires more effort and also trains the muscles in addition to endurance. As a rule, the more regular the training, the more efficient it is (even for short 20-minute sessions).

During the training

The resistance during the cardio training phase decisively determines the training intensity and the related training results.

Optimal training includes a warm-up phase (1), a more intense cardio training phase (2) and the final recovery phase (3). If you want to make progress or burn calories, you should go through these 3 phases and train on the ergometer for at least 20 - 30 minutes.

1. Warm-up phase

Always start your workout with a low resistance. A warm-up of 5-10 minutes is important because your muscles need to be warmed up. Especially during the warm-up phase, you should give the circulation and muscle groups time to adjust to the subsequent workout. As a beginner, you can train for the first 3 minutes at the easiest level and increase gradually according to your personal well-being.

2. Cardio training phase

After about 10 minutes you can then switch to the cardio training phase. If you are using interval training programmes, the training computer controls the resistance according to the type of interval, simulating changing demands.

The cardio training phase is assigned to the aerobic or anaerobic training range depending on the energy consumption. These areas are defined as follows:

Aerobic training area

In this zone you improve your cardiovascular system and burn fat.

Despite the slight exertion with increased heart rate, deeper breathing, getting warm and light sweating, you do not feel very exerted, however, breathing is not significantly accelerated so that you could still have a conversation with someone without getting out of breath, and you feel that you could sustain this exertion for a longer time without getting exhausted. It is like walking uphill at a leisurely pace.

The muscles and heart work more intensively and can obtain the majority of their energy requirements from aerobic energy production using oxygen. Anaerobic energy production is activated to a small amount, but only to the extent that all the lactic acid produced can be broken down again at the same time. You should do the majority of your training in this aerobic training zone.

If you continue to increase the load, then at some point you will reach a limit where oxygen-based energy production is no longer able to increase energy production, so anaerobic energy production has to join in to a greater extent. You are now entering the anaerobic training zone.

Anaerobic training area

In this zone you improve your performance and speed.

Once you increase your training again in this phase, the physical activity becomes much more strenuous because of the rising lactate level, you start to sweat more, your breathing speeds up, and after more or less time, depending on the training condition, the muscles get tired, you feel exhausted overall and can no longer continue at this level.

3. Recovery phase

Finally, remain in the recovery phase for at least 5 minutes and again use low resistance levels without high effort. The recovery or recuperation phase is also helpful in preventing possible muscle soreness after training. After an intensive training session, active regeneration is also highly advisable, such as a hot bath, a visit to the sauna or a massage.

Training progress

Your training can be increased monthly in this way, especially by extending the cardio training phase or performing a higher resistance level (or more challenging interval training).

Food and drink

- Drink before, during and after exercise.
- Drink at least 2 sips of water (10 to 20 cl) every 10-15 minutes during exercise.
- If your workout lasts longer than 1 hour, you should drink a sports drink to prevent the body from becoming dehydrated during exercise.
- For optimal cardio training, it is very important to have an aligned diet both before and after physical activity.

Before training, you should preferably eat carbohydrates, which can be found in rice and pasta, for example, as they provide the body with an important amount of energy.

After training, you need to "refuel" with proteins, which you can find in eggs, yoghurt and dried fruits. Even if you want to lose weight, it is absolutely necessary to eat after training so that your body regenerates.

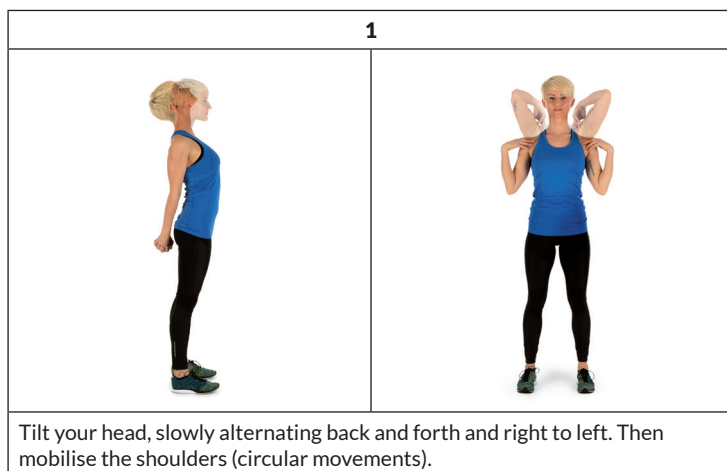
WARM-UP BEFORE THE TRAINING



Perform the warm-up movements before each training session. In this way you mobilise your joints and activate the muscles.



If you feel discomfort or pain during individual movements, skip this exercise and consult your doctor or fitness trainer about specific warm-up training.



Each movement should have a few repetitions (right and left) allowing you to start your cardio workout feeling relaxed.


Take about 5 minutes for the following Capital Sports workout routine :



2	3
	
<p>Rotate the hips while the arms are extended. The feet are not firmly fixed to the floor (the ankles accompany the body rotation).</p>	<p>Bend hips, one arm stretched upwards. Remain in this position for a few seconds on each side.</p>

4	
	
<p>Stand on one leg and hold the instep with your hand. Here you mobilise your ankle and stretch your thigh slightly. Support yourself if necessary to keep your balance. Remain on one leg and now rotate the ankle in a circular motion in both directions.</p>	

5	6
	
<p>When squatting, place your feet about shoulder-width apart and lower your hips with your arms straight. Try to keep your back straight while doing this.</p>	<p>Sit with your legs bent so that the soles of your feet touch. Bounce lightly with your knees. Here you mobilise not only the ankles but also the entire outer thigh. Hold the ankles with the back straight.</p>

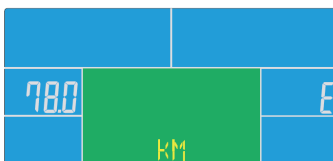
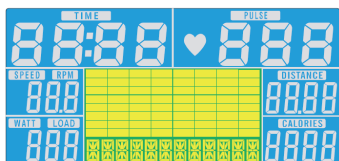
7

<p>Bend forward in a seated position with your legs straight. Try to hold the ankles and continue to move towards the tips of the toes.</p>

CONSOLE AND BUTTON FUNCTIONS



Switch on

When you plug the machine's power plug into the wall socket, the control computer is switched on and all the elements light up on the LCD screen for 2 seconds. After 4 minutes, the device switches to energy-saving mode if the device is not used and no pulse is recorded. Press any button to exit the energy-saving mode.



Selection of the training programme

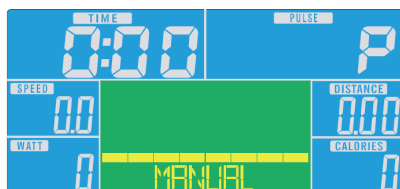
Press the UP and DOWN buttons to select Manual > Beginner > Advanced > Sporty > Cardio > Watt.

Manual Mode

In the main menu, press the START button to begin training in manual mode.

- 1 Press the UP or DOWN buttons to select your training programme, select MANUAL and press the MODE button to confirm.
- 2 To set TIME, DISTANCE, CALORIES, PULSE, press the UP or DOWN buttons and press the MODE button to confirm.
- 3 Press the START/STOP button to begin training. Press the UP or DOWN buttons to adjust the load level.
- 4 Press the START/STOP button to pause training. Press the RESET button to return to the main menu.

Example Watt Mode



- 1 Press the UP or DOWN buttons to select your training programme, select WATT and press the MODE button to confirm.
- 2 Press the MODE button to set the target wattage (default: 120).
- 3 Press the UP or DOWN buttons to set the time.
- 4 Press the START/STOP button to start training. Press the UP or DOWN buttons to adjust the watt level.
- 5 Press the START/STOP button to pause training. Press the RESET button to return to the main menu.

Display indications and functions

Function	Description
TIME	Time already passed during training Range: 0:00 ~ 99:59
SPEED	Training speed Range: 0.0 ~ 99.9
DISTANCE	Training distance Range: 0:00 ~ 99:59
CALORIES	Calories burned during training Range: 0 ~ 999
PULSE	Heartbeats per minute are displayed during exercise. Alarm when the pulse is higher than the target pulse.
RPM	Revolutions per minute Range: 0:00 ~ 99:59
WATT	In the Watt programme, the unit maintains a preset Watt value (adjustable range: 0 ~ 350)
MANUAL	Training in manual mode.
PROGRAM	Choose between "Beginner", "Advanced" and "Sporty" programmes.
CARDIO	Training mode with the target heart rate.

iConsole and App

Activate BT on your tablet, search for the device in the list and press connect (password:0000).



Note: As soon as the console is connected to the tablet via BT, the tablet switches off. Close the app and switch off BT on the iPad. The console then switches on again automatically.

TRAINING VIA KINOMAP APP

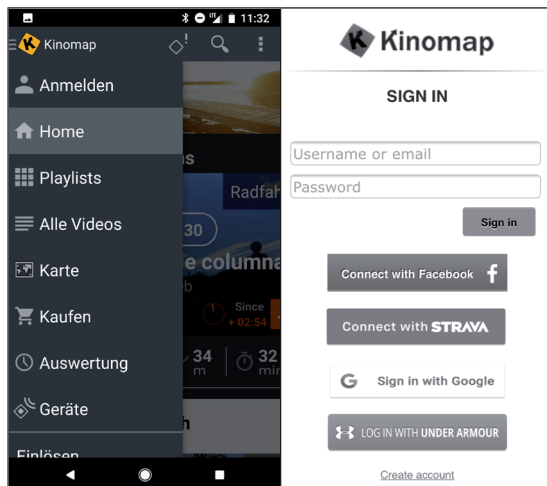
With the KINOMAP app, you can walk, ride or row more than 100,000 km of motion videos around the world, updated daily by the users themselves. Try to follow their pace under the same conditions as they were recorded. Use the KINOMAP portal and choose your own Real Life Video. Increase your fitness by using your own interval in resistance or power mode.



Connect your compatible devices directly. Alternatively, you can use the camera, which gives you an optical cadence, step or rowing stroke sensor. Join our multiplayer sessions and try to be the first to the finish.

Create account

If you want to use KINOMAP, you must first connect to your KINOMAP account. Once you have successfully registered, you can start training. If you do not log out, you will remain logged in the next time you start the app. If you don't have a KINOMAP account yet, please sign up to get a free account.



Activation code

- The standard version is free and gives you access to a range of free videos as well as interval workouts (currently not available on all devices).
- A subscription will be required later to access all eligible content, including thousands of real-life videos, a multiplayer mode and much more.
- After the first login, the app may ask you for an activation code. If you have one, enter it in the relevant settings to activate your subscription to the app.
- You can access the "Add Activation Code" option at a later time.

Enter activation code

Subscription note: You can also subscribe to the service on a monthly or annual subscription basis, which gives you access to advanced features. Go to "Subscribe to settings".

After activation, you will see your subscription on "My subscription":

Connect to the training device

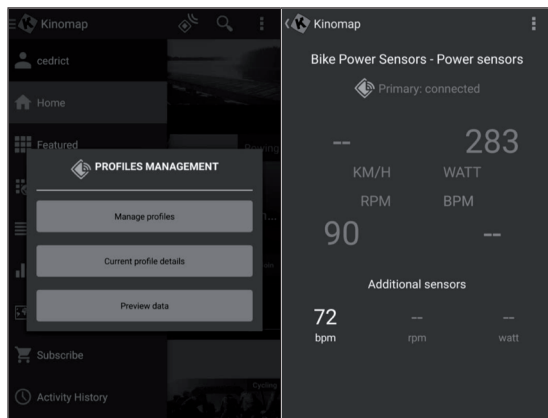
To connect the unit to the KINOMAP app:

- 1 Go to the "Equipment" menu.
- 2 Add new devices with the + button
- 3 Select your equipment type from the list (ergometer for the CapitalSports **Helix Pro**).
- 4 Select the **CapitalSports** brand.
- 5 Select the **Helix Pro** model.
- 6 When the device has been recognised, confirm by touching the field.
- 7 Now simply press SAVE. Your device has now been added.

Note: Even if your fitness device does not have a BT connection, you can train on Kinomap.

Preview the data

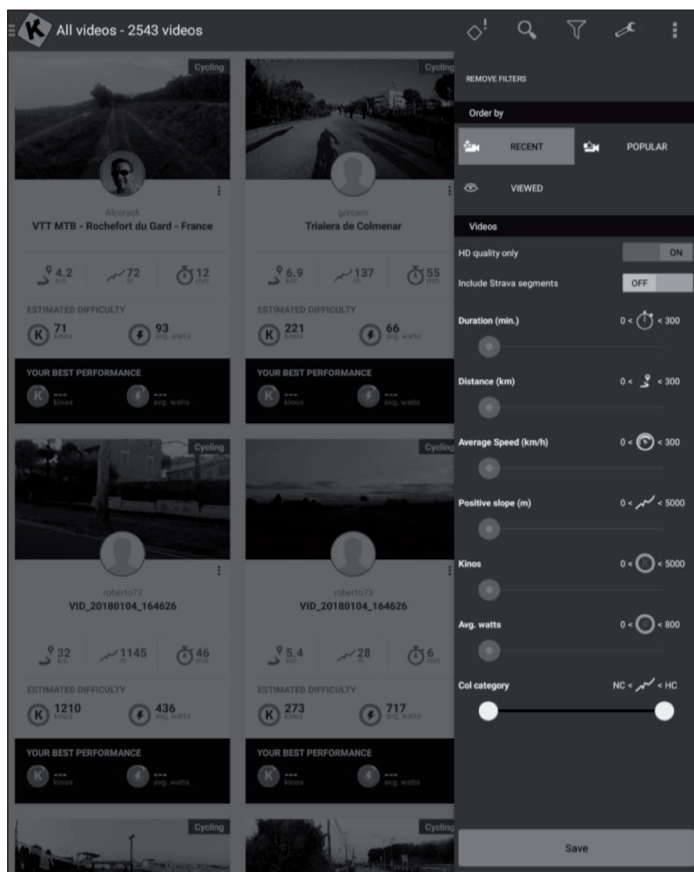
With the "Preview data" function, you can immediately see the data sent by the unit. This function is particularly useful if you have problems starting an activity. Depending on the equipment, the app must receive some values from this.



Training

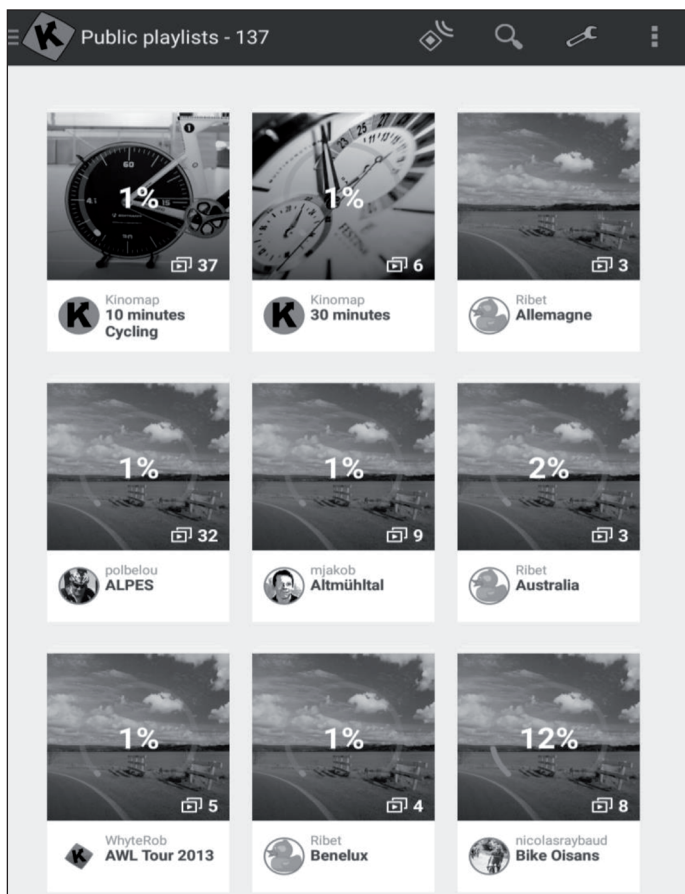
Video selection

- Several lists of videos are available from which you can select the video you want.
- To train with it during the workout. There is a filter function to ensure you get access to the videos you are looking for (featured, popular, most viewed, most recent, duration, distance, incline....).
- For each video you can see relevant information: its name, the contributor (who published the video), country, duration, distance, average positive slope, average speed.



Playlists

- There are also many playlists here that have been created by Kinomap or the users themselves.
- Each playlist has a specific theme, for example, to exercise for 30 minutes or to visit a country.
- You can track your progress on every playlist and video it creates.
- At the moment, you cannot manage your playlists directly from the app.




Start of training

<p>Select the video you want to train with.</p>	<p>Select the mode you want to train in.</p>	<p>Just start pedalling to begin the workout.</p>

Discovery and challenge mode

Challenge mode: The video plays at your speed so that you can achieve the same overall performance as the video producer. If you are not fast enough, the video slowly reduces the frame rate. With good performance, the frame rate can be increased up to twice the original speed. Use this mode to participate in challenges such as Indoor Challenges and to export to third-party websites such as Strava with full coordinates and a map of your virtual ride.

Discovery mode: The video plays at the original speed and pauses when your speed reaches 0. Whatever your performance, the frame rate is not changed. But you will still see if you are performing well by looking at the energy performance measured in cinemas. Note that the export on third-party websites like Strava is limited to watts and additional data like cadence, heart rate, but does not show coordinates or a map.



Pick your settings

Select your training mode and if you wish to resume a previous activity, or start a new one.

DISCOVERY CHALLENGE

Challenge selected: the video plays at your speed.

NEW TRAINING
 PREVIOUS TRAINING

EXIT START

Training display

Relevant information is displayed at the top of the screen:

- The duration
- The electricity generated immediately
- The instant speed
- Your heart rate (only if you add an additional heart sensor strap or if your equipment has one built in)
- The instant cadence
- The distance
- Your map position is synchronised with the video.



The "Ranking" tab is only available in multiplayer mode.

- **Abscissa:** height in metres
- **Ordinate:** distance in KM in challenge mode.
- **Duration:** in seconds in Discovery mode.

Set resistance / gears

The screen will instruct you how to set the resistance according to the elevation profile (altitude) if you are using a speed/cadence sensor or an optical sensor.

End training

If you want to pause or stop the workout, simply stop pedalling or use the pause button in the corner of the workout. Click on the "Resume session" button to continue an unfinished training. If you want to end this activity, simply confirm by tapping "Save and exit".

Profile training



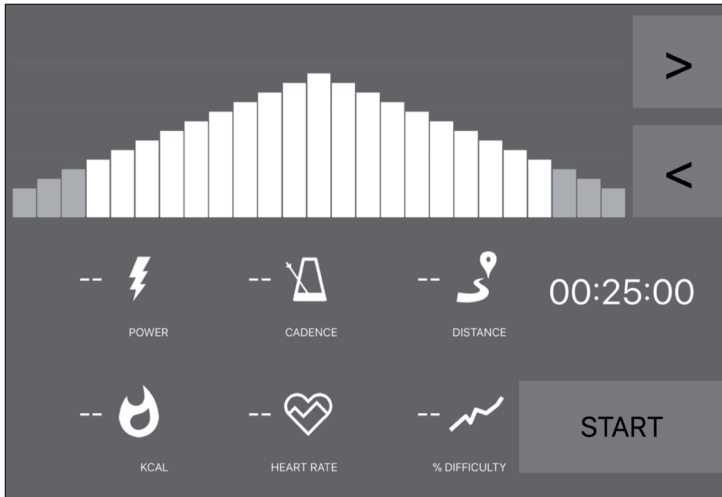
Profile training is a form of training that involves a series of low to high intensity workouts and rest or relief periods.

Varying the intensity of your effort trains the heart muscle, provides a cardiovascular workout, improves aerobic capacity and allows the person to exercise longer and/or more intensely.

Profile training is not yet available for all devices. You can easily check it in the main menu: If you see the profile training menu, it means that the function is available for your equipment. You can choose between two modes, depending on your device.

Resistance: You define a resistance level and we send the instructions to the home trainer, regardless of the power produced.

Target power: You define a target power and the resistance changes automatically so that you generate it.



- If you see an orange line, it means you are close to your destination.
- Conversely, the orange line means that you are moving away from your target. (Increase or slow down target power)
- All you have to do is select the time (< >) for the countdown and start training.
- Once the activity has started, you can increase or decrease the target power or resistance according to the mode you have chosen.

Evaluations

Training protocol

- Open the main menu on the left to click on "Training log".
- You can see the history of your past training sessions here, including the name of the video you trained, the date of the training, the duration and the distance.
- Click on a specific training to get all the information.
- You can also go to <http://www.kinomap.com/myactivities>.
- Your training log includes a map, a summary and a series of detailed graphs showing your previous speed, power, cadence and heart rate. Note that the training log can be automatically exported to various platforms such as RunKeeper, Strava or Under Armour.

Activity Name	Date	Time	Distance	Energy	Challenges	Sessions	Followers
Profile Training	01/03/2018 at 11:05 a.m.	00:00:32	93 m	3.5 kJ	1	1 sessions	56
Profile Training	01/03/2018 at 11:00 a.m.	00:00:37	132 m	2.2 kJ	2	1 sessions	59
Quiet ride in Central Park	28/02/2018 at 2:49 p.m.	00:00:24	71 m		1	1 sessions	59
Semi Marathon Meaux 2014 - Allure 4mn/KM	28/02/2018 at 11:26 a.m.	00:01:31	392 m		36	1 sessions	395
Rocheserviere => Saint Fulgent	26/02/2018 at 10:48 a.m.	01:14:21	48.832 KM		1754	1 sessions	282
Profile Training	23/02/2018 at 12:46 p.m.	00:01:25	143 m	0.6 kJ	0	1 sessions	7

Search

This button is always available in the top right corner to browse videos no matter what menu you are in.

There are several ways to find the right video:

- You can search by clicking on the Search button. As soon as you have entered at least 3 characters, an automatic completion search is carried out.
- You can also perform a geographical search. Select "Map" in the main menu.
- You can explore all available videos by clicking on "Public Playlists" or "All Videos".

Settings

User settings

- Go to the Settings menu and set your user data, including units, height, weight, birthday, gender and frontal area.
- This information influences the speed calculation.

External display

Follow the instructions to view via Chromecast or Apple TV on your TV.

CARE AND MAINTENANCE

Note: As with all exercise equipment with mechanical, moving components, this product may have screws that loosen due to frequent use. We therefore recommend that you check them regularly and tighten them with a suitable key if necessary. Clean your exercise equipment regularly with a damp cloth to remove sweat and dust from the surfaces.

- Remove the control panel battery if you are not going to use the unit for a long period of time.
- Clean the unit regularly with a clean cloth to maintain its clean appearance.
- Safe use of the device can only be guaranteed if the device is regularly checked for damage and wear (for example on handles, pedals, saddle, etc.). It is essential that damaged parts of the appliance are replaced and that the appliance is not used again until it has been repaired.
- Check regularly that bolts and nuts are properly fixed.
- Grease moving parts of the appliance regularly.
- Pay particular attention to components that are especially susceptible to wear and tear, such as the brake system, footrest, etc.
- As sweat is very aggressive, it must not come into contact with the enamelled or chrome-plated parts of the appliance, especially the computer. Wipe the device immediately after use. The enamelled parts can be cleaned with a damp sponge. All aggressive or corrosive products must be avoided during cleaning.
- Store the appliance in a clean and dry environment out of the reach of children.

DISPOSAL CONSIDERATIONS



If there is a legal regulation for the disposal of electrical and electronic devices in your country, this symbol on the product or on the packaging indicates that this product must not be disposed of with household waste. Instead, it must be taken to a collection point for the recycling of electrical and electronic equipment. By disposing of it in accordance with the rules, you are protecting the environment and the health of your fellow human beings from negative consequences. For information about the recycling and disposal of this product, please contact your local authority or your household waste disposal service.

This product contains batteries. If there is a legal regulation for the disposal of batteries in your country, the batteries must not be disposed of with household waste. Find out about local regulations for disposing of batteries. By disposing of them in accordance with the rules, you are protecting the environment and the health of your fellow human beings from negative consequences.

DECLARATION OF CONFORMITY



Manufacturer:

Chal-Tec GmbH, Wallstrasse 16, 10179 Berlin, Germany.

Importer for Great Britain:

Berlin Brands Group UK Limited
PO Box 42
272 Kensington High Street
London, W8 6ND
United Kingdom

Hereby, Chal-Tec GmbH declares that the radio equipment type Helix Star is in compliance with Directive 2014/53/EU. The full text of the EU declaration of conformity is available at the following internet address: use.berlin/10032744

For Great Britain: Hereby, Chal-Tec GmbH declares that the radio equipment type Helix Star is in compliance with the relevant statutory requirements. The full text of the declaration of conformity is available at the following internet address: use.berlin/10032744

Cher client, chère cliente,

Toutes nos félicitations pour l'acquisition de ce nouvel appareil. Lisez attentivement les indications suivantes et suivez-les pour éviter d'éventuels dommages. Nous ne saurions être tenus pour responsables des dommages dus au non-respect des consignes et à la mauvaise utilisation de l'appareil. Scannez le QR-Code pour obtenir la dernière version du mode d'emploi ainsi que d'autres informations concernant le produit



SOMMAIRE

Consignes de sécurité	86
Aperçu de l'appareil	88
Montage	91
Aperçu de l'entraînement cardio	101
Échauffement avant l'entraînement	104
Console et fonctions des touches	107
S'entraîner avec l'application KINOMAP	110
Entretien et maintenance	122
Informations sur le recyclage	123
Déclaration de conformité	123

FICHE TECHNIQUE

Numéro d'article	10032744
Alimentation	220-240 V ~ 50/60 Hz

CONSIGNES DE SÉCURITÉ

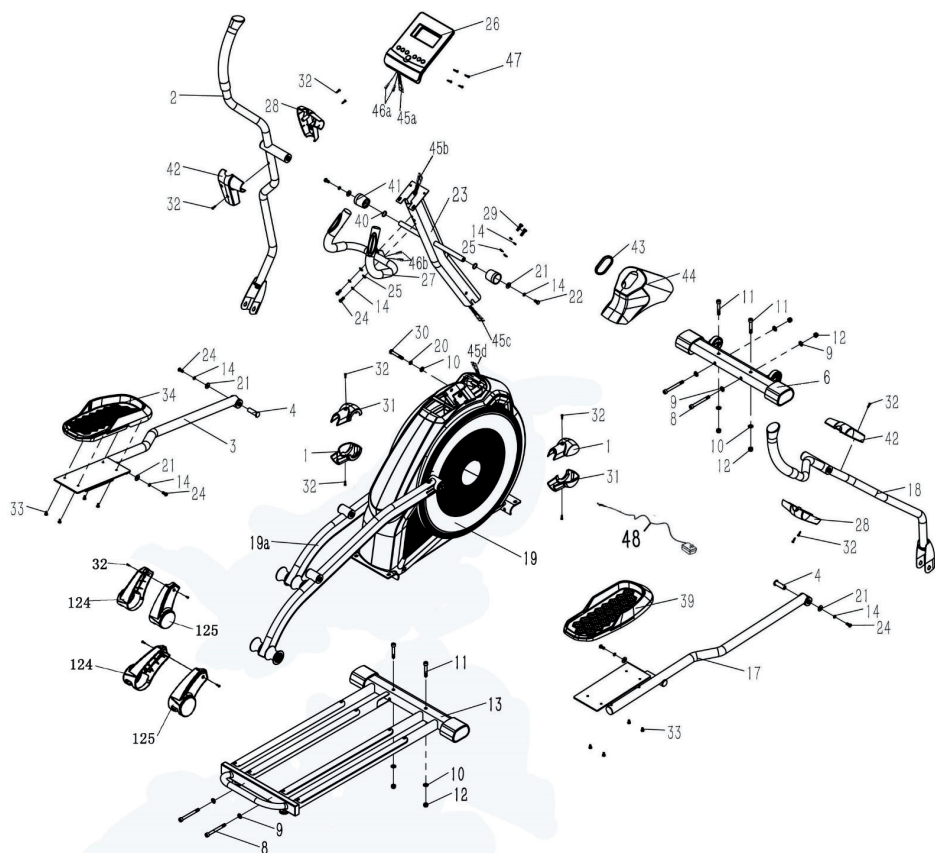
Avant d'utiliser l'appareil, lisez attentivement et intégralement le mode d'emploi et conservez-le en lieu sûr pour vous y référer ultérieurement. Les caractéristiques du produit peuvent différer légèrement de celles présentées dans les illustrations. Le fabricant est susceptible d'apporter des modifications sans préavis.

- Conservez le mode d'emploi en lieu sûr afin de pouvoir y accéder à tout moment.
- N'assemblez pas l'appareil avant d'avoir lu entièrement le mode d'emploi. La sécurité et l'efficacité de l'appareil ne peuvent être garanties que s'il a été correctement assemblé et s'il est correctement entretenu et utilisé. Il est de votre responsabilité de vous assurer que tous les utilisateurs de l'appareil sont informés des mises en garde et des précautions à prendre.
- L'appareil doit être placé sur une surface stable et droite pour être utilisé en toute sécurité. Protégez le sol avec un tapis. N'utilisez pas l'appareil dans des environnements humides, tels que des piscines, etc. La distance de sécurité autour de l'appareil doit être d'au moins 0,5 mètre.
- Avant d'utiliser les programmes d'exercices, il est nécessaire de consulter un médecin pour déterminer si vous avez des problèmes physiques ou de santé qui pourraient présenter un risque pour votre santé et votre sécurité en utilisant la machine ou vous empêcher de l'utiliser correctement. L'avis de votre médecin est essentiel si vous prenez des médicaments qui affectent votre pouls, votre tension artérielle ou votre taux de cholestérol.
- Prêtez attention aux signaux de votre corps. Un entraînement inadapté ou excessif peut nuire à votre santé. Arrêtez de faire de l'exercice si l'un des symptômes suivants se manifeste : douleur, oppression dans la poitrine, rythme cardiaque irrégulier, essoufflement extrême, vertiges ou nausées. Si vous présentez l'un de ces symptômes, consultez un médecin avant de poursuivre votre entraînement.
- Ne faites pas d'exercice directement après les repas.
- L'appareil ne doit être monté que par des adultes. Tenez les enfants et les animaux domestiques à distance de l'appareil.
- L'appareil ne doit être utilisé que dans un environnement domestique.

Remarque : poids maximal de l'utilisateur : 150 kg (330 Lbs).

- L'appareil n'est pas adapté à une utilisation thérapeutique. Il ne peut être utilisé que pour les exercices indiqués dans les instructions.
- Portez des vêtements et des chaussures de sport adéquats lorsque vous utilisez l'appareil. Évitez les vêtements amples qui pourraient s'accrocher à l'appareil et limiter vos mouvements.
- Gardez le dos droit pendant l'exercice.
- Avant chaque utilisation de la machine, vérifiez que les poignées, la selle, les écrous et les boulons ont été correctement serrés.
- Respectez la position maximale des pièces réglables de l'appareil et ne dépassez pas le repère « Stop » car cela présenterait un risque.
- N'utilisez l'appareil que comme indiqué. Si vous remarquez des pièces défectueuses lors du montage ou de l'inspection, ou si vous entendez des bruits étranges provenant de l'appareil pendant son utilisation, arrêtez immédiatement de l'utiliser. N'utilisez plus l'appareil tant que le problème n'a pas été corrigé.
- Faites attention lorsque vous soulevez ou déplacez l'appareil afin de ne pas vous blesser le dos. Utilisez toujours des techniques de levage respectueuses du dos et demandez l'aide d'une autre personne si nécessaire.
- Toutes les pièces mobiles de l'appareil (par exemple, les pédales, les poignées, la selle... etc.) doivent être entretenues chaque semaine. Vérifiez-les avant chaque utilisation. Si quelque chose est cassé ou desserré, réparez ou fixez immédiatement la partie concernée. Ne continuez pas à utiliser l'appareil avant de l'avoir remis dans son état initial.
- Attention à l'absence de système de roue libre, qui constitue un risque sérieux.
- Éloignez le cordon d'alimentation des sources de chaleur.
- N'insérez pas d'objets dans les ouvertures de l'appareil.
- Éteignez l'appareil et débranchez la fiche avant de le déplacer ou de le nettoyer. Pour le nettoyage, frottez les surfaces avec un détergent doux et un chiffon humide. N'utilisez en aucun cas des solvants.
- N'utilisez pas l'appareil dans des endroits où la température n'est pas contrôlée, comme les garages, les vérandas, les salles de bains, les abris pour voitures ou à l'extérieur.
- N'utilisez l'appareil que comme décrit dans ce mode d'emploi.
- Une réparation incorrecte et des modifications structurelles (par exemple, le retrait ou le remplacement de pièces d'origine) peuvent mettre en danger l'utilisateur de l'appareil.
- Le volant d'inertie devient très chaud pendant l'utilisation.
- Activez le verrouillage des touches lorsque vous n'utilisez pas l'appareil.

APERÇU DE L'APPAREIL






Liste des pièces

N°	Nom/ Caractéristique	Qté
1	Cache de manivelle 2	2
2	Pièce de montage de la poignée gauche	1
3	Barre de pédale gauche	1
4	Pivot	2
6	Pièce de fixation au sol avant	1
8	Vis hexagonale à tête ronde M10*100	4
9	Rondelle élastique bombée	6
10	Rondelle	5
11	barre de pédale droite	4
12	Contre-écrou en nylon	6
13	Pièce de montage du tube de rail	1
14	Rondelle de blocage	10
17	barre de pédale droite	1
18	Pièce de montage de la poignée droite	1
19	Cadre principal	1
(a)	(a) Pièce de montage du bras de roue	2
20	Rondelle de blocage Ø 10	1
21	Grande rondelle	6
22	Vis hexagonale M8x16	2
23	Colonne de console	1
24	Vis hexagonale M8x20	6
25	Rondelle élastique bombée Ø 8x17x1,5	4
26	Groupe de consoles	1
27	Pièce de montage pour guidon fixe	1
28	Cache de l'axe	2
29	Vis hexagonale M8x25	2
30	Vis hexagonale M10x65	1
31	Cache de manivelle	2
32	Vis cruciforme autotaraudeuse ST 4,2x19	10
33	Vis cruciforme ST4,2x19	8

N°	Nom/ Caractéristique	Qté
34	Pédale gauche	1
39	Pédale droite	1
40	Rondelle élastique ondulée Ø25x19,5x0,3	2
41	Cache de la colonne de la console	2
42	Cache de l'arbre rotatif	2
43	Rondelle en caoutchouc	1
44	Cache	1
45	câble de console a/b/c/c	1
46	Câble CHR	2
47	Vis cruciforme M5x10	4
48	Adaptateur	1
124	Cache gauche des roues	2
125	Cache droit des roues	2

Aides au montage

	1 clé cruciforme
	1 clé cruciforme
	1 clé cruciforme

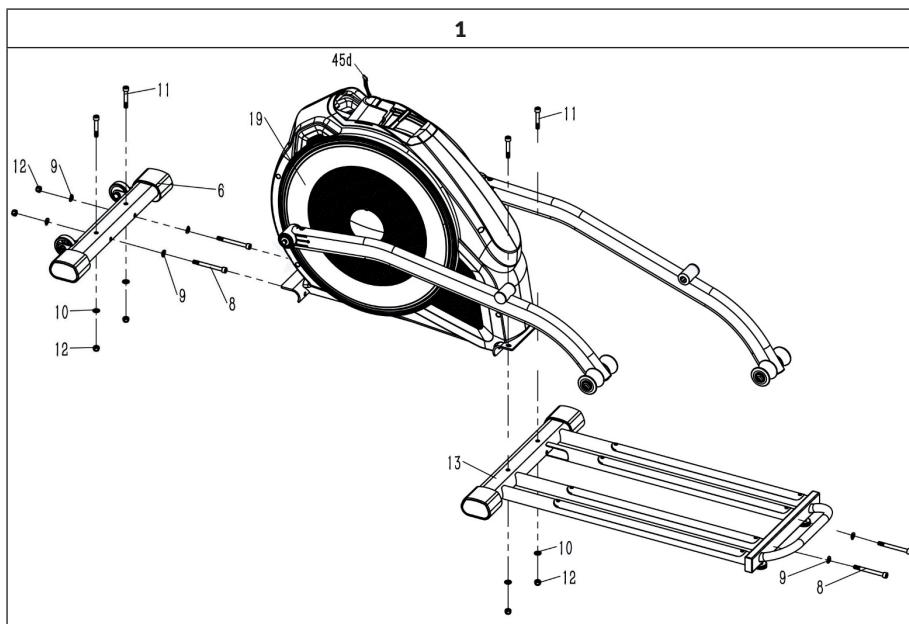
MONTAGE

Consignes pour le montage

- Veuillez utiliser une protection tel qu'un carton pour éviter de rayer le sol lors de l'assemblage.
- Les boulons et écrous ont été enduits d'un peu de graisse pour les protéger de la corrosion. Ayez un chiffon à proximité pour vous essuyer les mains.
- Certains capuchons et bouchons en plastique sont montés sur l'appareil avant la livraison. Ils sont indiqués sur les plans de montage à titre de référence dans le cas où des pièces de rechange seraient nécessaires.
- L'appareil utilise différentes longueurs de vis. Faites attention à respecter la longueur de vis à chaque étape de l'assemblage.

Avant de commencer le montage

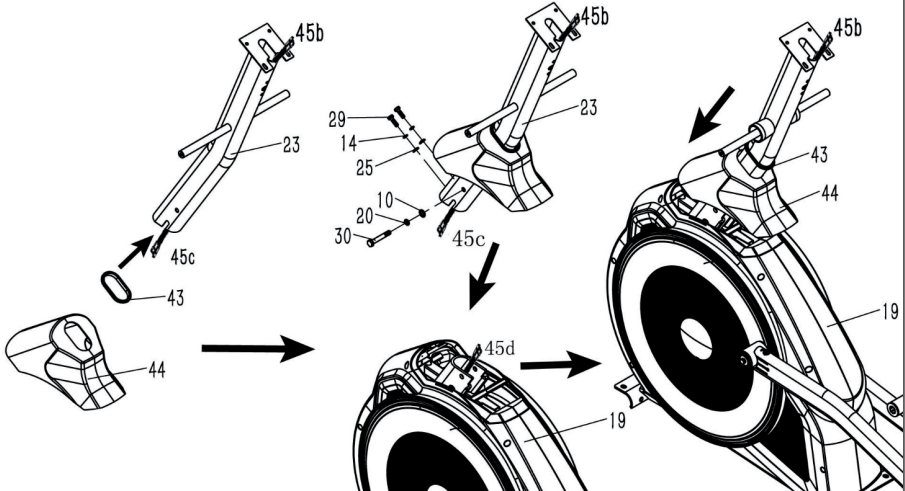
Choisissez un espace de travail confortable. Placez votre vélo elliptique dans un espace ouvert avec une ventilation et un éclairage adéquats. Le vélo elliptique pouvant se déplacer, vous n'avez pas besoin de le monter exactement là où vous allez l'utiliser. Pour votre confort, cependant, évitez de transporter le vélo elliptique sur de longues distances, dans des allées étroites ou dans des escaliers après l'avoir assemblé. Si l'appareil doit être installé dans une pièce à vivre, protégez le sol ou la moquette avec un grand tapis avant de retirer les pièces de l'emballage.



Fixez la partie avant de la base (#6) à la partie principale du cadre (#19) avec 2 vis à tête hexagonale M10*60 (#11), 2 vis à tête hexagonale M10*100 (#8), 4 rondelles (#9), 2 rondelles (#10) et 4 contre-écrous en nylon M10 (#12).

Fixez l'ensemble de tube de rail (#13) à l'ensemble de châssis principal (#19) avec 2 vis à tête creuse M10*60 (#11), 2 vis à tête creuse M10*100 (#8), 2 rondelles (#9), 2 rondelles (#10) et 2 contre-écrous en nylon M10 (#12).

2



Montez l'anneau en caoutchouc (#43) et le cache (#44) sur la colonne de la console (#23).

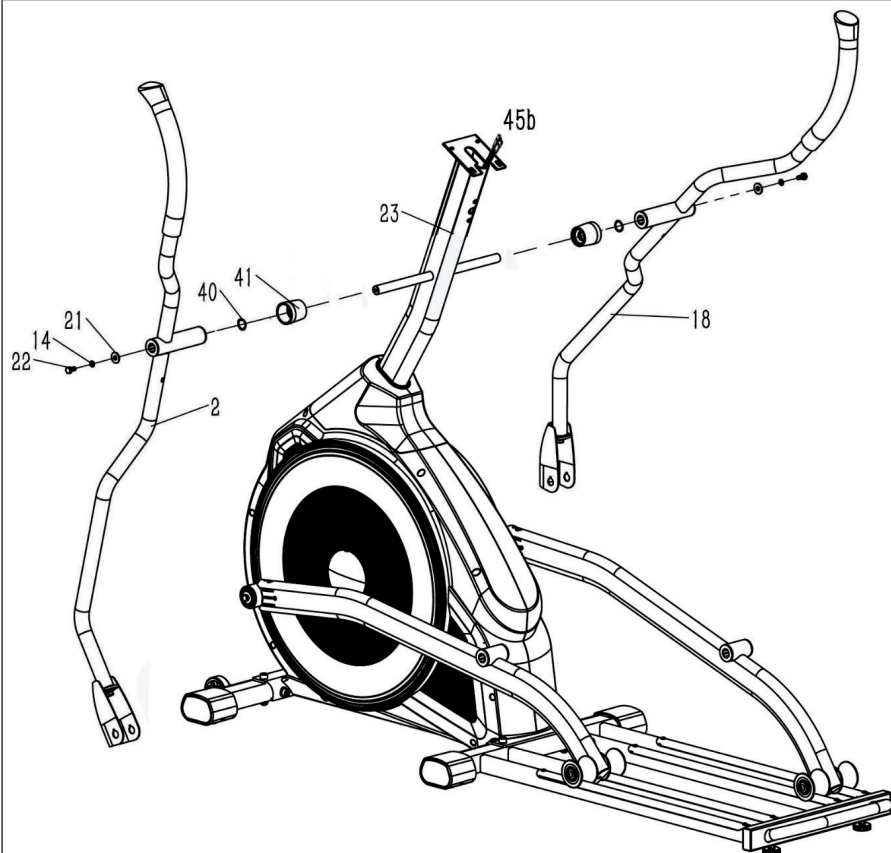
Connectez le câble de la console (#45c) à l'extrémité du câble de la console sur le cadre (#45d).

Reliez le montant de console (#23) à l'élément de cadre principal (#19) à l'aide de 2 vis à tête hexagonale M8*25 (#29), 2 rondelles (#14), 2 rondelles élastiques incurvées (#25), une vis à tête hexagonale M10*65 (#30), des rondelles élastiques (#20) et des rondelles (#10).

Monter le cache (#44) sur le cadre principal (#19).

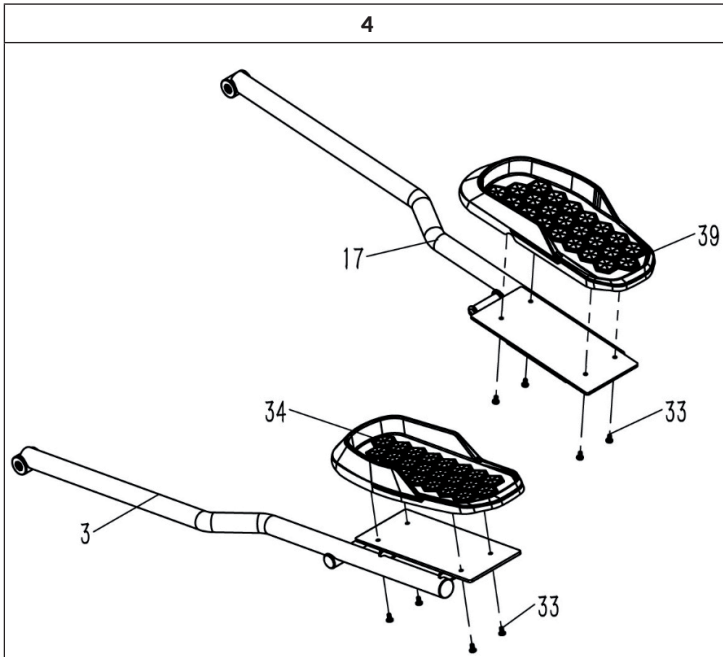
Monter l'anneau en caoutchouc (#43) sur le cache (#44).

3



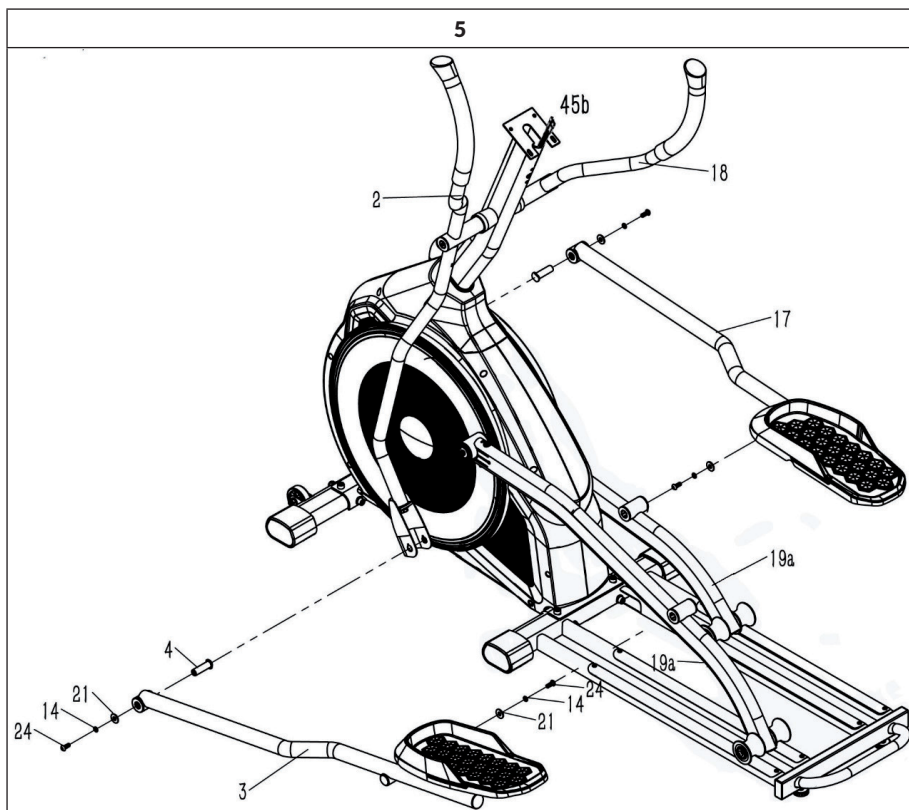
Reliez le cache des douilles (#41) aux rondelles élastiques ondulées (#49) sur la colonne de la console (#23).

Reliez l'élément de guidon gauche (#2) et l'élément de guidon droit (#18) à la colonne de console (#23) avec 2 vis à tête hexagonale M8*16 (#22), 2 rondelles (#14) et 2 grandes rondelles (#21).



Reliez la pédale gauche (#34) à la barre de pédale gauche (#3) à l'aide des 4 vis cruciformes M6*12 (#33).

Reliez la pédale droite (#39) à la barre de pédale droite (#17) à l'aide des 4 vis cruciformes M6*12 (#33).

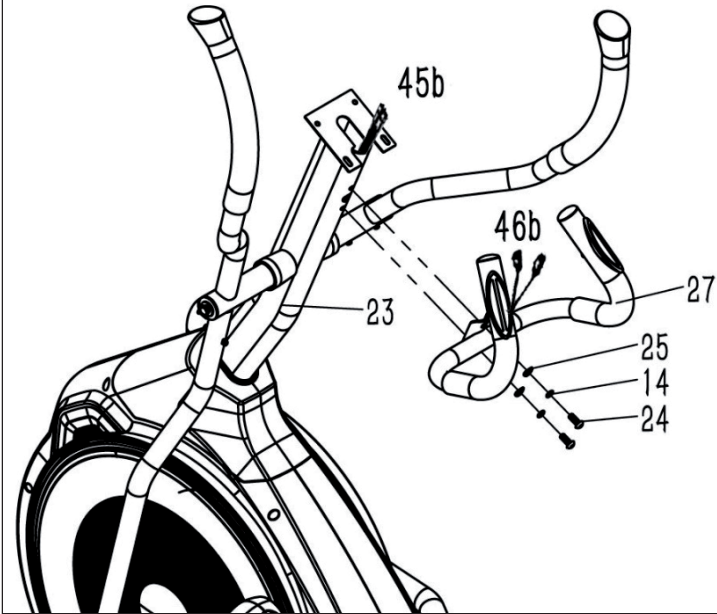


Reliez le support de pédale gauche (#3) à la pièce de montage du bras de roue (#19a) en utilisant le boulon à tête hexagonale M8*20 (#24), la rondelle élastique (#14) et la grande rondelle plate (#21).

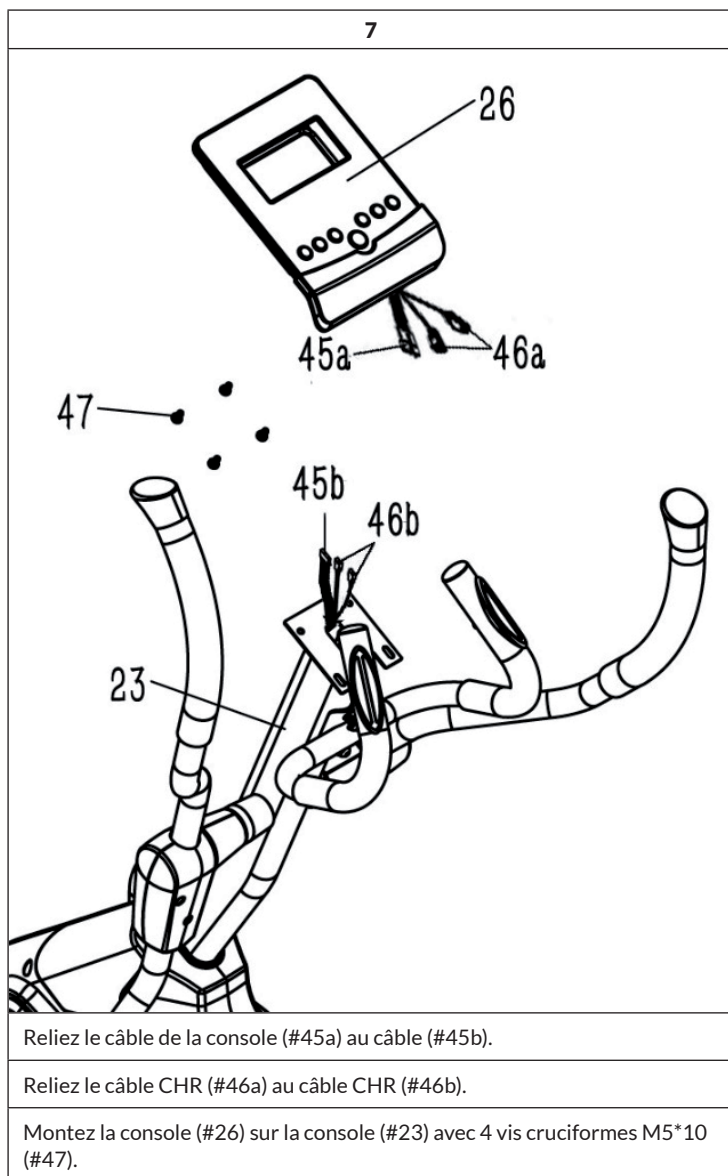
Reliez le support de pédale gauche (#3) à la pièce de montage du bras de roue (#19a) en utilisant le pivot (#4), boulon à tête hexagonale M8*20 (#24), la rondelle élastique (#14) et la grande rondelle plate (#21).

Répétez cette procédure pour monter le côté droit.

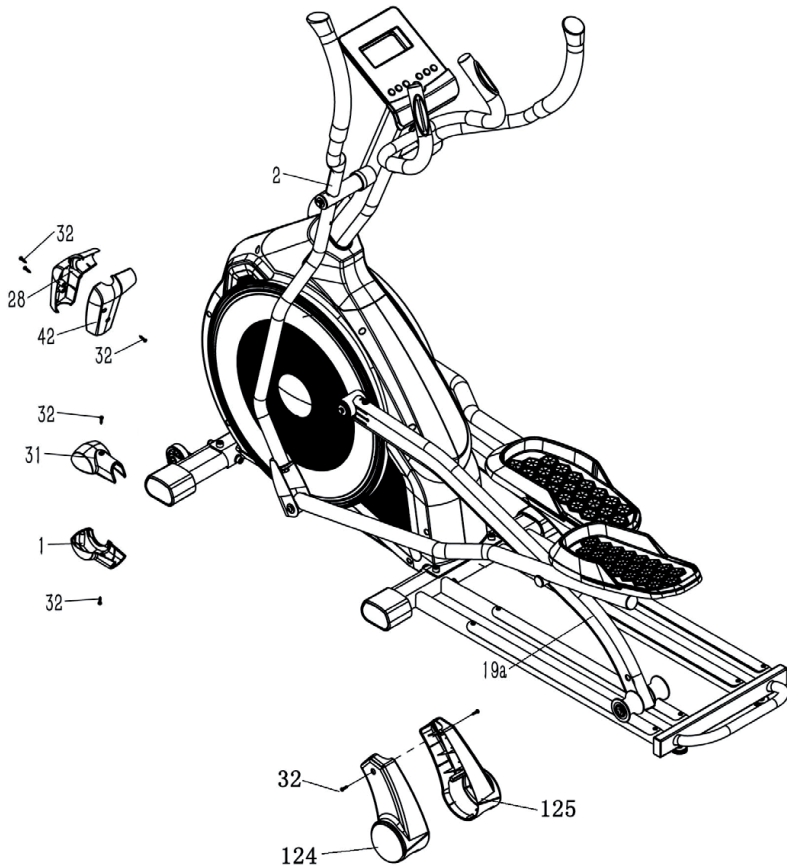
6



Reliez la pièce de montage du guidon fixe (#27) au montant de la console (#23) en utilisant les 2 vis à tête hexagonale M8*20 (#24), les 2 rondelles élastiques (#14) et la rondelle élastique bombée.



8



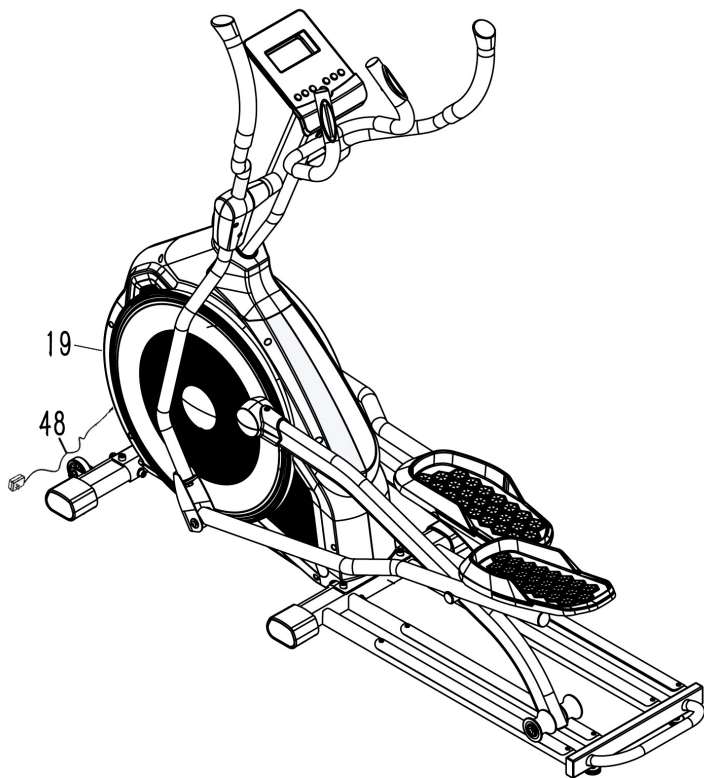
Tournez le cache 1 (#28) et le cache 2 (#42) de la partie gauche du guidon (#2) avec 3 vis cruciformes ST 4.2*19 (#32).

Monter le couvercle de manivelle 1 (#31) et le couvercle de manivelle 2 (#1) avec 2 vis cruciformes ST 4.2*19 (#32) sur l'articulation de la pièce de montage du bras de roue(#19a).

Fixez le cache de roue gauche (#124) et le cache de roue droit (#125) sur la pièce de montage du bras de roue (#19a). Utilisez pour cela 2 vis auto taraudeuses à tête cruciforme ST 4,2x19 (#32).

Répétez cette procédure pour monter le côté droit.

8



Montez l'adaptateur (#48) sur le cadre principal (#19) pour terminer le montage.

APERÇU DE L'ENTRAÎNEMENT CARDIO

Un entraînement cardio régulier stimule le système cardiovasculaire (cœur et respiration). Vous améliorez votre forme physique, vous perdez du poids et vous brûlez des graisses. C'est donc l'entraînement recommandé si vous voulez perdre du poids. Pendant l'entraînement, le glucose est d'abord brûlé, puis les graisses stockées dans le corps sont brûlées grâce aux exercices.

Un entraînement cardio exigeant (par exemple, un entraînement par intervalles, un entraînement avec une résistance élevée et sur une période de temps plus longue) nécessite un effort plus important et entraîne également les muscles en plus de l'endurance. En règle générale, plus l'entraînement est régulier, plus il est efficace (même pour de courtes séances de 20 minutes).

Pendant l'entraînement

La résistance pendant la phase d'entraînement cardio détermine de manière décisive l'intensité de l'entraînement et les résultats qui en découlent.

Un entraînement optimal comprend une phase d'échauffement (1), une phase d'entraînement cardio plus intense (2) et la phase finale de récupération (3). Si vous voulez progresser ou brûler des calories, vous devez passer par ces 3 phases et donc vous entraîner sur l'ergomètre pendant au moins 20 à 30 minutes.

1. Phase d'échauffement

Commencez toujours votre séance d'entraînement avec une faible résistance. Un échauffement de 5 à 10 minutes est important car vos muscles ont besoin d'être échauffés. En particulier pendant la phase d'échauffement, vous devez laisser à la circulation et aux groupes musculaires le temps de s'adapter à l'entraînement suivant. Si vous êtes débutant, vous pouvez vous entraîner pendant les 3 premières minutes au niveau le plus facile et augmenter progressivement en fonction de votre bien-être personnel.

2. Phase d'entraînement cardio

Après environ 10 minutes, vous pouvez passer à la phase d'entraînement cardio. Si vous utilisez des programmes d'entraînement par intervalles, l'ordinateur d'entraînement contrôle la résistance en fonction du type d'intervalle, simulant ainsi des exigences changeantes.

La phase d'entraînement cardio est affectée à la gamme d'entraînement aérobie ou anaérobie en fonction de la dépense énergétique. Ces zones sont définies comme suit :

Zone d'entraînement aérobie

Dans cette zone, vous améliorez votre système cardiovasculaire et brûlez des graisses.

Malgré un léger effort, avec une augmentation de la fréquence cardiaque, une respiration plus profonde, un réchauffement et une légère transpiration, vous ne vous sentez pas trop fatigué, et votre respiration n'est pas accélérée de manière significative, ce qui vous permet de tenir une bonne conversation sans être essoufflé, et vous sentez que vous pourriez maintenir cet effort sans vous épuiser. C'est comme si vous marchiez d'un bon pas dans une faible montée.

Les muscles et le cœur travaillent plus intensément et peuvent obtenir la majorité de leurs besoins énergétiques par la production d'énergie aérobie en utilisant l'oxygène. La production d'énergie anaérobie est également active dans une faible mesure, mais seulement lorsque tout l'acide lactique qu'elle produit peut être décomposé en même temps. Vous devriez effectuer la majorité de votre entraînement dans cette zone d'entraînement aérobie.

Si vous continuez à augmenter la charge, vous atteindrez à un moment donné une limite où la production d'énergie basée sur l'oxygène n'est plus en mesure d'augmenter la production d'énergie, et où la production d'énergie anaérobie doit s'y joindre dans une plus large mesure. Vous entrez maintenant dans la zone d'entraînement en anaérobie.

Zone d'entraînement anaérobie

Dans cette zone, vous améliorez vos performances et votre vitesse. Dès que vous augmentez à nouveau votre entraînement dans cette phase, le travail de mouvement devient beaucoup plus pénible en raison de l'augmentation du taux de lactate, vous transpirez davantage, la respiration devient plus rapide, et après un temps plus ou moins long, selon les conditions d'entraînement, les muscles se fatiguent, vous vous sentez globalement épuisé et ne pouvez plus continuer à ce niveau.

3. Phase de récupération

Enfin, restez en phase de récupération pendant au moins 5 minutes et utilisez à nouveau des niveaux de résistance faibles sans effort élevé. La phase de détente ou de récupération est également utile pour prévenir les éventuelles douleurs musculaires après l'entraînement. Après une séance d'entraînement intensive, une régénération active est également fortement conseillée, comme un bain chaud, une visite au sauna ou un massage.

Progression à l'entraînement

Vous pouvez augmenter votre entraînement de cette manière sur une base mensuelle, notamment en prolongeant la phase d'entraînement cardio ou en effectuant un niveau de résistance plus élevé (ou un entraînement par intervalles plus stimulant).

Nourriture et boisson

- Buvez avant, pendant et après l'exercice.
- Buvez au moins 2 gorgées d'eau (10 à 20 cl) toutes les 10-15 minutes pendant l'exercice.
- Si votre séance d'entraînement dure plus d'une heure, buvez une boisson pour sportifs afin d'éviter que le corps ne se déshydrate.
- Pour un entraînement cardio optimal, une alimentation adaptée est très importante avant et après l'activité physique.

Avant l'entraînement, il est préférable de consommer des glucides, que l'on trouve par exemple dans le riz et les pâtes, car ils fournissent à l'organisme une quantité importante d'énergie.

Après l'entraînement, refaites le plein de protéines en consommant des œufs, des yaourts ou des fruits secs. Même si vous voulez perdre du poids, il est absolument nécessaire de manger après l'entraînement pour que votre corps se régénère.

ÉCHAUFFEMENT AVANT L'ENTRAÎNEMENT

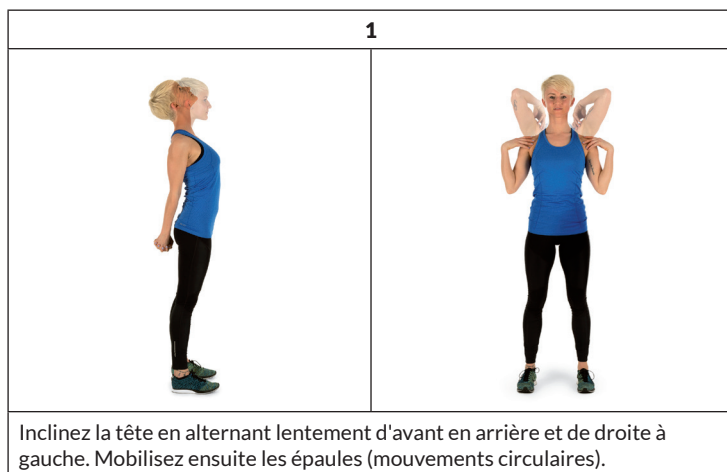
Effectuez les mouvements d'échauffement avant chaque séance d'entraînement. De cette façon, vous mobilisez vos articulations et activez les muscles.

Si vous ressentez une gêne ou une douleur pendant certains mouvements, ne faites pas cet exercice et consultez votre médecin ou votre entraîneur de fitness pour un échauffement spécifique.

Chaque mouvement doit comporter quelques répétitions (à droite et à gauche) afin que vous puissiez commencer votre entraînement cardio de manière détendue.

Prenez environ 5 minutes pour la routine d'entraînement CapitalSports suivante

:



2



Faites pivoter les hanches avec les bras tendus. Les pieds ne sont pas fermement fixés au sol (les chevilles accompagnent la rotation du corps).

3



Fléchir les hanches, un bras tendu vers le haut. Restez dans cette position pendant quelques secondes de chaque côté.

4



Tenez-vous sur une jambe et tenez votre talon avec votre main. Ici, vous mobilisez votre cheville et étirez légèrement votre cuisse. Appuyez-vous si besoin pour garder votre équilibre. Restez sur une jambe et tournez maintenant la cheville dans un mouvement circulaire dans les deux sens.

5	6
	
<p>Lorsque vous vous accroupissez, placez vos pieds à la largeur des épaules et abaissez vos hanches en gardant les bras tendus. Essayez de garder le dos droit pendant que vous faites cela.</p>	<p>Asseyez-vous avec les jambes pliées de façon à ce que la plante de vos pieds se touche. Appuyez légèrement sur vos genoux. Ici, vous mobilisez non seulement les chevilles mais aussi toute la partie extérieure de la cuisse. Maintenez les chevilles avec le dos droit.</p>

7

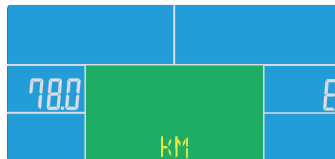
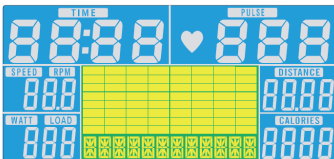
<p>Penchez-vous vers l'avant en position assise, les jambes tendues. Essayez de prendre vos chevilles et continuez à vous déplacer vers la pointe des orteils.</p>

CONSOLE ET FONCTIONS DES TOUCHES



Allumer

Lorsque vous branchez la fiche de l'appareil dans la prise, le moniteur s'allume avec tous les éléments de l'écran LCD pendant 2 secondes. Après 4 minutes, l'appareil passe en mode économie d'énergie s'il n'est pas utilisé et qu'aucune pulsation n'est enregistrée. Appuyez sur n'importe quelle touche pour quitter le mode d'économie d'énergie.



Choix du programme d'entraînement

Appuyez sur la touche HAUT ou BAS pour sélectionner Manual (Manuel) > Beginner (Débutant) > Advance (Avancé) > Sporty (Sportif) > Cardio > Watts.

Mode manuel

Dans le menu principal, appuyez sur la touche START pour commencer l'entraînement en mode manuel.

- 1 Appuyez sur les touches HAUT et BAS pour sélectionner votre programme d'entraînement, sélectionnez MANUAL (mode manuel) et appuyez sur la touche MODE pour confirmer.
- 2 Appuyez sur la touche HAUT ou BAS pour régler TIME, DISTANCE, CALORIES ou PULSE et appuyez sur MODE pour confirmer.
- 3 Appuyez sur START/STOP pour débiter l'entraînement. Appuyez sur les touches HAUT ou BAS pour régler le niveau d'intensité.
- 4 Pour mettre en pause votre entraînement, appuyez sur la touche START / STOP. Appuyez sur la touche RESET pour revenir au menu principal.



Exemple en mode Watt

- 1 Appuyez sur les touches HAUT et BAS pour sélectionner votre programme d'entraînement, sélectionnez WATT et appuyez sur la touche MODE pour confirmer.
- 2 Appuyez sur la touche MODE pour régler la valeur en Watts (valeur par défaut : 120).
- 3 Appuyez sur les touches HAUT et BAS pour régler la durée.
- 4 Appuyez sur START/STOP pour débiter l'entraînement. Appuyez sur la touche HAUT ou BAS pour ajuster la valeur en Watts.
- 5 Pour mettre en pause votre entraînement, appuyez sur la touche START / STOP. Appuyez sur la touche RESET pour revenir au menu principal.

Voyants à l'écran et fonctions

Fonction	Description
TIME	Temps passé à l'entraînement Plage : 0:00 ~ 99:59
SPEED	Vitesse de l'entraînement Plage : 0,0 ~ 99,9
DISTANCE	Distance parcourue Plage : 0,0 ~ 99,9
CALORIES	Calories brûlées à l'entraînement Plage : 0 ~ 999
PULSE	Battements de cœur par minute affichés pendant l'entraînement. Alarme en cas de rythme cardiaque supérieur à la valeur cible.
RPM	Tours par minute Plage : 0 ~ 999
WATT	Dans le programme watt, l'appareil maintient une valeur de watts prédéfinie (plage réglable : 0 ~ 350)
MANUAL	Entraînement en mode manuel
PROGRAM	Choix entre les programmes « Débutant », « Avancé » et « Sportif ».
CARDIO	Mode d'entraînement avec fréquence cardiaque cible

iConsole et App

Activez la fonction BT sur votre tablette, recherchez l'appareil dans la liste et appuyez sur Connecter (mot de passe : 0000).



Remarque : Dès que la console est connectée à la tablette par BT, la tablette s'éteint. Fermez l'application et désactivez la fonction BT sur l'iPad. La console se remet alors automatiquement en marche.

S'ENTRAÎNER AVEC L'APPLICATION KINOMAP

Avec l'application KINOMAP, vous pouvez marcher, rouler ou ramer sur plus de 100 000 km de vidéos animées dans le monde entier, mises à jour quotidiennement par les utilisateurs eux-mêmes.

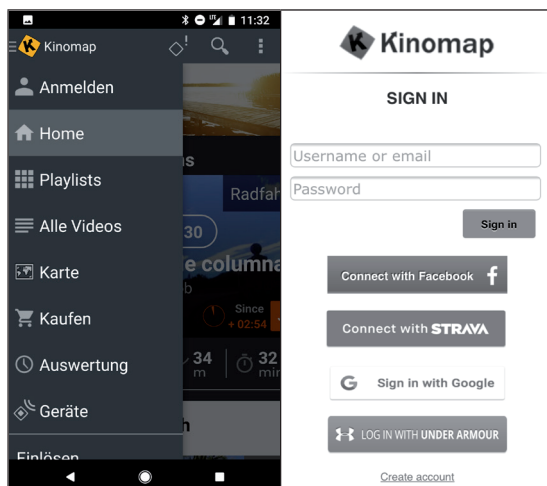
Essayez de suivre leur rythme dans les mêmes conditions que lors de leur enregistrement. Utilisez le portail KINOMAP et choisissez votre propre vidéo de la vie réelle. Améliorez votre condition physique en utilisant votre propre intervalle en mode résistance ou puissance.



Connectez directement vos appareils compatibles. Vous pouvez également utiliser la caméra, qui vous offre un capteur optique de cadence, de pas ou de coups de rame. Rejoignez nos sessions multijoueurs et essayez d'être le premier à l'arrivée.

Créer un compte

Si vous voulez utiliser KINOMAP, vous devez d'abord vous connecter à votre compte KINOMAP. Une fois que vous vous êtes inscrit avec succès, vous pouvez commencer l'entraînement. Si vous ne vous déconnectez pas, vous resterez connecté la prochaine fois que vous lancerez l'application. Si vous n'avez pas encore de compte KINOMAP, veuillez vous inscrire pour obtenir un compte gratuit.



Code d'activation

- La version standard est gratuite et vous donne accès à une série de vidéos gratuites ainsi qu'à des entraînements par intervalles (actuellement non disponibles sur tous les appareils).
- Un abonnement sera nécessaire ultérieurement pour accéder à tout le contenu éligible, y compris des milliers de vidéos réelles, un mode multijoueur et bien plus encore.
- Après la première connexion, l'application peut vous demander un code d'activation. Si vous en avez un, saisissez-le dans les paramètres correspondants pour activer votre abonnement à l'application.
- Vous pourrez accéder à l'option « Ajouter un code d'activation » ultérieurement.

Saisie du code d'activation

Remarque sur l'abonnement : Vous pouvez également vous abonner au service sur la base d'un abonnement mensuel ou annuel, ce qui vous donne accès à des fonctionnalités avancées. Allez dans « S'abonner aux paramètres ».

Après l'activation, vous verrez votre abonnement dans « Mon abonnement » :

Connectez-vous à l'appareil de musculation

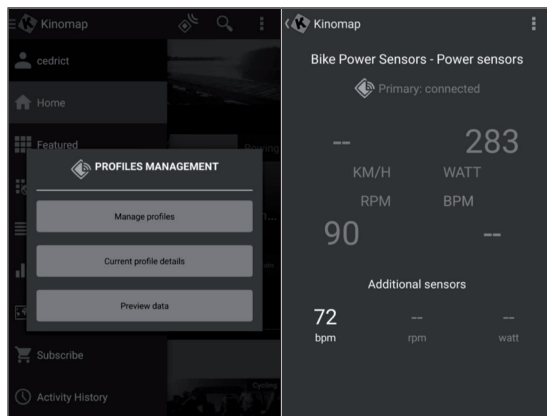
Pour connecter l'appareil à l'application KINOMAP :

- 1 Allez dans le menu « Équipement ».
- 2 Ajoutez de nouveaux appareils avec la touche +
- 3 Sélectionnez votre type d'appareil dans la liste (ergomètre pour le CapitalSports **Helix Pro**).
- 4 Sélectionnez la marque **CapitalSports**.
- 5 Sélectionnez le modèle **Helix Pro**.
- 6 Lorsque l'appareil a été reconnu, confirmez en touchant le champ.
- 7 Puis, appuyez simplement sur SAUVEGARDER. Votre appareil a été ajouté.

Remarque : même si votre appareil de fitness ne dispose pas d'une connexion BT, vous pouvez vous entraîner sur Kinomap.

Prévisualiser les données

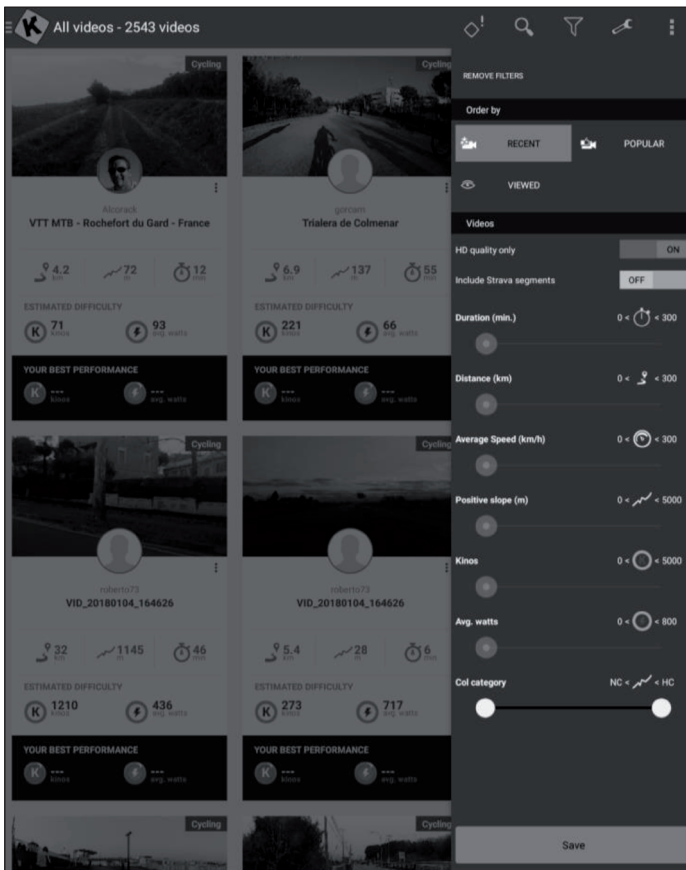
Grâce à la fonction « Prévisualisation des données », vous pouvez voir immédiatement les données envoyées par l'appareil. Cette fonction est particulièrement utile si vous avez des problèmes pour démarrer une activité. Selon l'équipement, l'application doit en recevoir certaines valeurs.



Entraînement

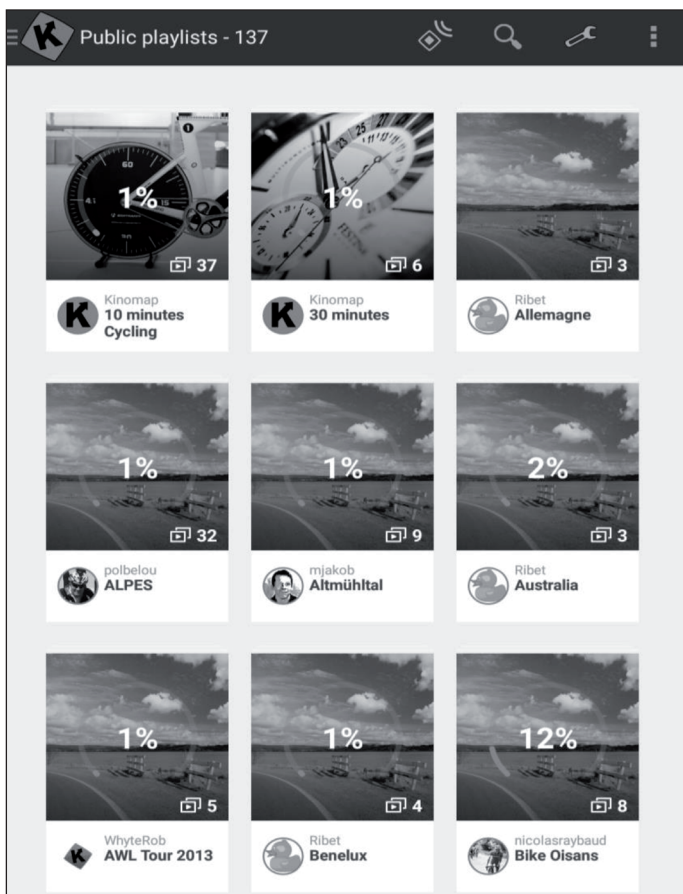
Sélection de vidéos

- Plusieurs listes de vidéos sont disponibles, dans lesquelles vous pouvez sélectionner la vidéo de votre choix.
- Pour vous entraîner avec. Il existe une fonction de filtrage qui vous permet d'accéder aux vidéos que vous recherchez (en vedette, populaires, les plus vues, les plus récentes, durée, distance, inclinaison....).
- Pour chaque vidéo, vous pouvez voir des informations pertinentes : son nom, le contributeur (qui a publié la vidéo), le pays, la durée, la distance, la pente positive moyenne, la vitesse moyenne.

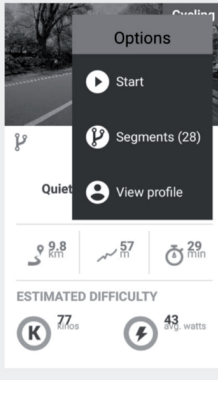
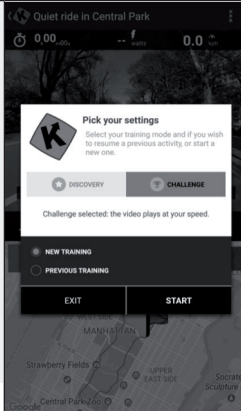



Listes de lecture

- On y trouve également de nombreuses listes de lecture créées par Kinomap ou par les utilisateurs eux-mêmes.
- Chaque liste de lecture a un thème spécifique, par exemple, faire de l'exercice pendant 30 minutes ou visiter un pays.
- Vous pouvez suivre votre progression sur chaque liste de lecture et chaque vidéo qu'elle crée.
- Pour l'instant, vous ne pouvez pas gérer vos listes de lecture directement depuis l'application.



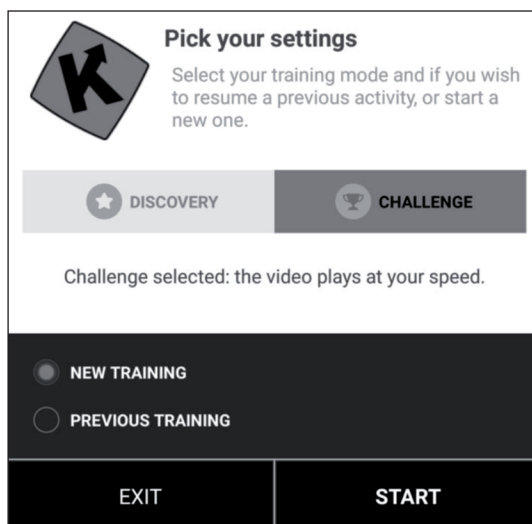
Début de l'entraînement

		
<p>Sélectionnez la vidéo sur laquelle vous voulez vous entraîner.</p>	<p>Sélectionnez le mode dans lequel vous voulez vous entraîner.</p>	<p>Il suffit de commencer à pédaler pour commencer l'entraînement.</p>

Mode découverte et mode défi

Mode défi : la vidéo est lue à votre vitesse afin que vous puissiez atteindre la même performance globale que le producteur de la vidéo. Si vous n'êtes pas assez rapide, la vidéo réduit lentement la fréquence des images. Si vous êtes très performant, la fréquence d'images peut être augmentée jusqu'à deux fois la vitesse d'origine. Utilisez ce mode pour participer à des défis tels que les défis en intérieur et pour exporter vers des sites Web tiers tels que Strava les coordonnées complètes et une carte de votre parcours virtuel.

Mode découverte : la vidéo est lue à la vitesse d'origine et s'interrompt lorsque votre vitesse atteint 0. Quelles que soient vos performances, la fréquence d'images n'est pas modifiée. Mais vous pourrez tout de même voir si vous êtes performant en regardant les performances énergétiques mesurées dans les cinémas. Notez que l'exportation sur des sites tiers comme Strava se limite aux watts et à des données supplémentaires comme la cadence, la fréquence cardiaque, mais n'affiche pas les coordonnées ou une carte.



Affichage pendant l'entraînement

Les informations pertinentes sont affichées en haut de l'écran :

- La durée
- La puissance produite instantanément
- La vitesse instantanée
- Votre rythme cardiaque (uniquement si vous ajoutez une sangle de capteur cardiaque supplémentaire ou si votre équipement en possède une intégrée)
- La cadence instantanée
- La distance
- La position de votre carte est synchronisée avec la vidéo.



L'onglet « Classement » est uniquement disponible en mode multijoueur.

- **Abscisse** : Hauteur en mètres
- **Ordonnée** : Distance en KM en mode défi.
- **Durée** : en secondes en mode Découverte.

Régler la résistance / les vitesses

L'écran vous indiquera comment régler la résistance en fonction du profil d'élévation (altitude) si vous utilisez un capteur de vitesse/cadence ou un capteur optique.

Fin de l'entraînement

Si vous souhaitez mettre en pause ou arrêter l'entraînement, il vous suffit d'arrêter de pédaler ou d'utiliser la touche de pause situé dans le coin de l'entraînement. Cliquez sur la touche « Reprendre la session » pour reprendre un entraînement non terminé. Si vous souhaitez mettre fin à cette activité, il vous suffit de confirmer en appuyant sur « Enregistrer et quitter ».

Profils d'entraînement

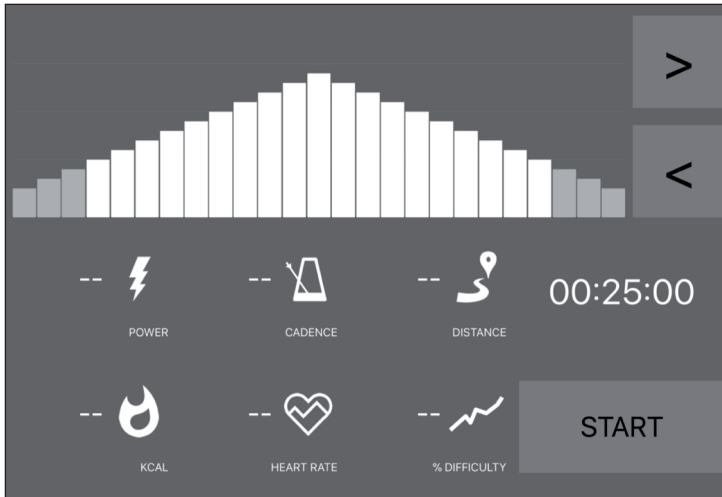


L'entraînement profilé est une forme d'entraînement qui implique une série d'exercices d'intensité faible à élevée et des périodes de repos ou de répit. Varier l'intensité de votre effort entraîne le muscle cardiaque, fournit un entraînement cardiovasculaire, améliore la capacité aérobie et permet à la personne de s'exercer plus longtemps et/ou plus intensément.

L'entraînement à profil n'est pas encore disponible pour tous les appareils. Vous pouvez facilement le vérifier dans le menu principal : Si vous voyez le menu entraînement à profil, cela signifie que la fonction est disponible pour votre équipement. Vous pouvez choisir entre deux modes, en fonction de votre appareil.

Résistance : définissez un niveau de résistance et nous envoyons les instructions au vélo d'appartement, quelle que soit la puissance produite.

Puissance cible : Vous définissez une puissance cible et la résistance change automatiquement pour que vous la génériez.



- Si vous voyez une ligne orange, cela signifie que vous êtes proche de votre objectif.
- À l'inverse, la ligne orange signifie que vous vous éloignez de votre objectif. (Augmenter ou ralentir la puissance de la cible)
- Il vous suffit de sélectionner le temps (< >) du compte à rebours et de commencer l'entraînement.
- Une fois l'activité lancée, vous pouvez augmenter ou diminuer la puissance ou la résistance cible en fonction du mode choisi.

Évaluations

Journal d'entraînement

- Ouvrez le menu principal à gauche et cliquez sur « Journal d'entraînement ».
- Vous pouvez voir ici l'historique de vos entraînements passés, y compris le nom de la vidéo sur laquelle vous vous êtes entraîné, la date de l'entraînement, la durée et la distance.
- Cliquez sur un entraînement spécifique pour obtenir toutes les informations.
- Vous pouvez également vous rendre sur le site <http://www.kinomap.com/myactivities>.
- Votre journal d'entraînement comprend une carte, un résumé et une série de graphiques détaillés montrant votre vitesse, votre puissance, votre cadence et votre fréquence cardiaque précédentes. Notez que le journal d'entraînement peut être automatiquement exporté vers diverses

The screenshot displays the 'Activity History - 408' screen in the Kinomap app. It lists several training sessions with their respective details:

Activity Name	Date & Time	Duration	Distance	Sessions	Power (kJ)	Challenges	Followers
Profile Training	01/03/2018 at 11:05 a.m.	00:00:32	93 m	1 sessions	3.5 kJ	1	56
Profile Training	01/03/2018 at 11:00 a.m.	00:00:37	132 m	1 sessions	2.2 kJ	2	59
Quiet ride in Central Park	28/02/2018 at 2:49 p.m.	00:00:24	71 m	1 sessions		1	59
Semi Marathon Meaux 2014 - Allure 4mn/KM	28/02/2018 at 11:26 a.m.	00:01:31	392 m	1 sessions		36	395
Rocheserviere => Saint Fulgent	26/02/2018 at 10:48 a.m.	01:14:21	48.832 KM	1 sessions		1754	282
Profile Training	23/02/2018 at 12:46 p.m.	00:01:25	143 m	1 sessions	0.6 kJ	0	7

Recherche

Ce bouton est toujours disponible dans le coin supérieur droit pour parcourir les vidéos, quel que soit le menu dans lequel vous vous trouvez.

Il existe plusieurs façons de trouver la bonne vidéo :

- Vous pouvez effectuer une recherche en cliquant sur le bouton « Rechercher ». Dès que vous avez saisi au moins 3 caractères, une recherche automatique de compléments est effectuée.
- Vous pouvez également effectuer une recherche géographique. Sélectionnez « Carte » dans le menu principal.
- Vous pouvez explorer toutes les vidéos disponibles en cliquant sur « Listes de lecture publiques » ou « Toutes les vidéos ».

Paramètres

Paramètres de l'utilisateur

- Allez dans le menu Paramètres et définissez vos données utilisateur, notamment les unités, la taille, le poids, la date d'anniversaire, le sexe et la zone frontale.
- Ces informations influencent le calcul de la vitesse.

Affichage externe

Suivez les instructions pour visionner via Chromecast ou Apple TV sur votre téléviseur.

ENTRETIEN ET MAINTENANCE

Remarque : Comme tous les appareils d'exercice comportant des composants mécaniques et mobiles, ce produit peut comporter des vis qui se desserrent en raison d'une utilisation fréquente. Nous vous recommandons donc de les vérifier régulièrement et de les resserrer avec une clé appropriée si nécessaire. Nettoyez régulièrement votre équipement d'exercice avec un chiffon humide pour éliminer la sueur et la poussière des surfaces.

- Retirez toujours les piles du panneau de commande si vous n'utilisez pas l'appareil pendant une période prolongée.
- Nettoyez régulièrement l'appareil à l'aide d'un chiffon propre afin de conserver son aspect propre.
- L'utilisation sûre de l'appareil ne peut être garantie que si l'appareil est régulièrement contrôlé pour vérifier qu'il n'est pas endommagé ou usé (par exemple au niveau des poignées, des pédales, de la selle, etc.) Il est essentiel de remplacer les parties endommagées de l'appareil et de ne pas réutiliser l'appareil avant de l'avoir réparé.
- Vérifiez régulièrement que les boulons et les écrous sont bien fixés.
- Graissez régulièrement les pièces mobiles de l'appareil.
- Portez une attention particulière aux composants particulièrement sensibles à l'usure, tels que le système de freinage, le repose-pieds, etc.
- La sueur étant très agressive, elle ne doit pas entrer en contact avec les parties émaillées ou chromées de l'appareil, notamment l'ordinateur. Essuyez l'appareil immédiatement après son utilisation. Les parties émaillées peuvent être nettoyées avec une éponge humide. Évitez tout produit agressif ou corrosif lors du nettoyage.
- Stockez l'appareil dans un environnement propre et sec, hors de portée des enfants.

CONSEILS POUR LE RECYCLAGE



S'il existe une réglementation pour l'élimination ou le recyclage des appareils électriques et électroniques dans votre pays, ce symbole sur le produit ou sur l'emballage indique que cet appareil ne doit pas être jeté avec les ordures ménagères. Vous devez le déposer dans un point de collecte pour le recyclage des équipements électriques et électroniques. La mise au rebut conforme aux règles protège l'environnement et la santé de vos semblables des conséquences négatives. Pour plus d'informations sur le recyclage et l'élimination de ce produit, veuillez contacter votre autorité locale ou votre service de recyclage des déchets ménagers.

Ce produit contient des piles. S'il existe une réglementation pour l'élimination ou le recyclage des piles dans votre pays, vous ne devez pas les jeter avec les ordures ménagères. Renseignez-vous sur les dispositions locales relatives à la collecte des piles usagées. La mise au rebut conforme aux règles protège l'environnement et la santé de vos semblables des conséquences négatives.

DÉCLARATION DE CONFORMITÉ



Fabricant :

Chal-Tec GmbH, Wallstraße 16, 10179 Berlin, Allemagne.

Importateur pour la Grande Bretagne :

Berlin Brands Group UK Limited
PO Box 42
272 Kensington High Street
London, W8 6ND
United Kingdom

Le soussigné, Chal-Tec GmbH, déclare que l'équipement radioélectrique du type Helix Star est conforme à la directive 2014/53/UE. Le texte complet de la déclaration UE de conformité est disponible à l'adresse internet suivante : use.berlin/10032744

Estimado cliente:

Le felicitamos por la adquisición de este producto. Lea atentamente el siguiente manual y siga cuidadosamente las instrucciones de uso con el fin de evitar posibles daños. La empresa no se hace responsable por los daños causados por el incumplimiento de las instrucciones y el uso indebido. Escanee el siguiente código QR para acceder al último manual de usuario y a más información sobre el producto.



ÍNDICE

Indicaciones de seguridad	126
Descripción general del aparato	128
Montaje	131
Resumen del entrenamiento cardiovascular	141
Calentamiento antes del entrenamiento	144
Consola y funciones de las teclas	147
Entrenar con la aplicación KINOMAP	150
Cuidado y mantenimiento	162
Indicaciones sobre la retirada del aparato	163
Declaración de conformidad	163

DATOS TÉCNICOS

Número del artículo	10032744
Suministro eléctrico	220-240 V ~ 50/60 Hz

INDICACIONES DE SEGURIDAD

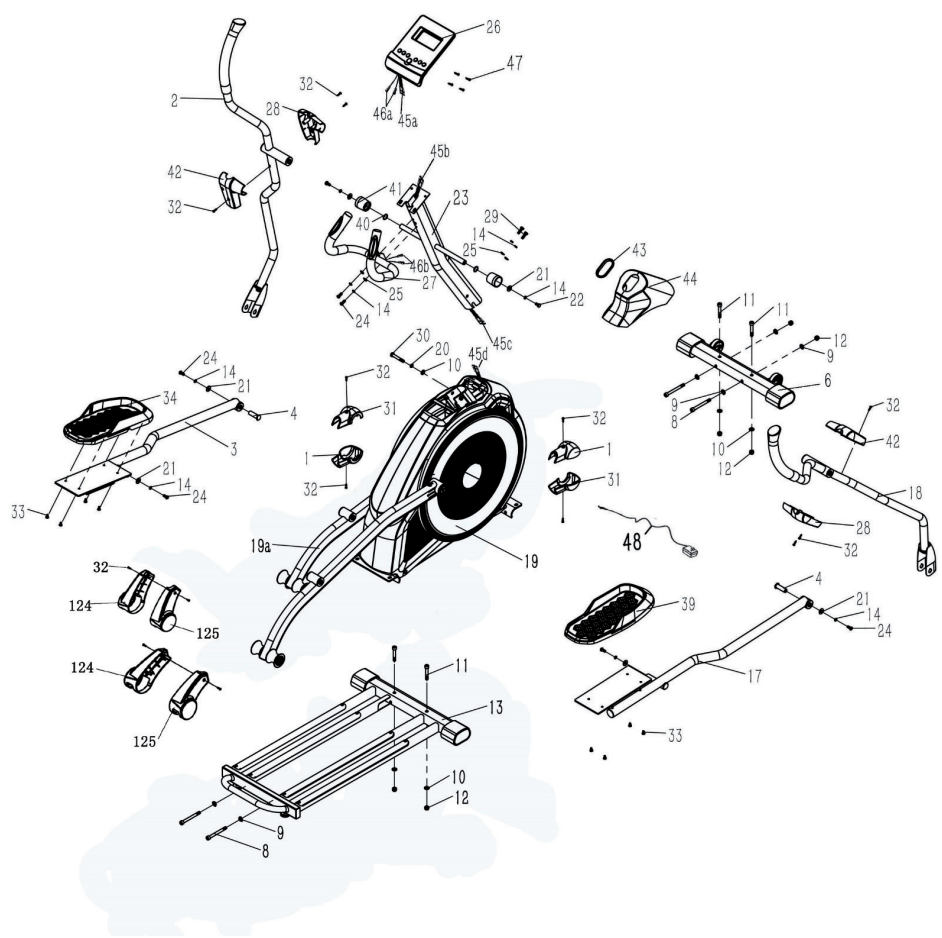
Lea atentamente el manual de instrucciones antes de utilizar el aparato y guárdelo para un futuro uso. Las características del producto pueden diferir ligeramente de las mostradas en las ilustraciones. El fabricante puede realizar cambios sin previo aviso.

- Guarde las instrucciones de uso en un lugar seguro para poder acceder a ellas en cualquier momento.
- No monte el aparato hasta haber leído completamente las instrucciones de uso. La seguridad y la eficacia del aparato sólo pueden garantizarse si el aparato ha sido montado correctamente y se mantiene y utiliza adecuadamente. Es su responsabilidad asegurarse de que todos los usuarios del aparato estén informados de las advertencias y precauciones.
- La unidad debe ser colocada en una superficie estable y lisa para ser utilizada con seguridad. Proteja el suelo con una alfombra. No utilice la unidad en ambientes húmedos, como piscinas, etc. La distancia de seguridad alrededor de la unidad debe ser de al menos 0,5 metros.
- Antes de utilizar los programas de ejercicios, es esencial que consulte a un médico para determinar si tiene algún problema físico o de salud que pueda suponer un riesgo para su salud y seguridad al utilizar la máquina que le impida utilizarla correctamente. El consejo de su médico es vital si está tomando medicamentos que afectan a su pulso, su presión arterial o sus niveles de colesterol.
- Preste atención a las señales de su cuerpo. Un entrenamiento incorrecto o excesivo puede ser perjudicial para su salud. Deje de hacer ejercicio si se presenta alguno de los siguientes síntomas: dolor, opresión en el pecho, latidos irregulares del corazón, dificultad extrema para respirar, mareos o náuseas. Si padece alguna de estas afecciones, debe consultar a un médico antes de continuar con tu entrenamiento.
- No haga ejercicio directamente después de las comidas.
- El aparato sólo puede ser montado por adultos. Mantenga a los niños y las mascotas lejos del aparato.
- El aparato sólo puede utilizarse en áreas domésticas.

Aviso: peso máximo del usuario: 150 kg (330 lbs).

- El dispositivo no es adecuado para uso terapéutico. Sólo puede utilizarse para los ejercicios indicados en las instrucciones.
- Lleve ropa y calzado adecuado para hacer ejercicio cuando utilice la máquina. Evite la ropa suelta, ya que puede quedar atrapada en la unidad, o la ropa que pueda restringir su movimiento.
- Mantenga la espalda recta durante el ejercicio.
- Antes de cada uso de la máquina, compruebe que las asas, el sillín, las tuercas y los tornillos están bien apretados.
- Observe la posición máxima de las partes ajustables de la unidad y no sobrepase la marca de "Stop", ya que esto crearía un riesgo.
- Utilice la unidad sólo como se muestra. Si observa alguna pieza defectuosa durante el montaje o la inspección, o si oye ruidos extraños procedentes del aparato durante su uso, deje de utilizarlo inmediatamente. No vuelva a utilizar el aparato hasta que se haya corregido el problema.
- Tenga cuidado al levantar o mover el aparato para no lesionarse la espalda. Utilice siempre técnicas de levantamiento no agresivas para la espalda y busque la ayuda de otra persona si es necesario.
- Todas las partes móviles del aparato (por ejemplo, los pedales, las empuñaduras, el sillín... etc.) deben ser revisadas semanalmente. Compruébelo antes de cada uso. Si algo se rompe o se afloja, repare o arregle la parte correspondiente inmediatamente. No continúe utilizando la unidad hasta que la haya restaurado a un buen estado inicial.
- Tenga en cuenta la ausencia de un sistema de rueda libre, que es un riesgo grave.
- Mantenga el cable de alimentación eléctrica alejado de fuentes de calor.
- No introduzca ningún objeto en las aberturas de la unidad.
- Apague el aparato completamente antes de conectar o desconectar el enchufe de la toma de corriente. Para limpiarlo, frote las superficies con un detergente suave y un paño húmedo. No utilice disolventes en ningún caso.
- No utilice la unidad en lugares que no tengan la temperatura controlada, como garajes, galerías, baños, cocheras o al aire libre.
- Utilice el aparato exclusivamente como se describe en este manual de instrucciones.
- Las reparaciones incorrectas y las modificaciones estructurales (por ejemplo, la retirada o la sustitución de piezas originales) pueden poner en peligro al usuario de la unidad.
- El volante se calienta mucho durante el uso.
- Active el bloqueo de teclas cuando no utilice el aparato.

DESCRIPCIÓN GENERAL DEL APARATO






Lista de piezas

Núm.	Nombre/ Características	Uds.
1	Cubierta de las bielas 2	2
2	Pieza de montaje manillar izquierdo	1
3	Barra del pedal izquierdo	1
4	Pivote	2
6	Pieza de montaje en el suelo delantero	1
8	Tornillo de cabeza redonda hexagonal M10*100	4
9	Arandela elástica abombada	6
10	Arandela	5
11	Barra del pedal derecho	4
12	Tuerca de bloqueo de nylon	6
13	Pieza de montaje del tubo del carril	1
14	Arandela elástica	10
17	Barra del pedal derecho	1
18	Pieza de montaje manillar derecho	1
19	Estructura principal	1
(a)	(a) Pieza de montaje del brazo de rodillo	2
20	Arandela elástica Ø 10	1
21	Arandela grande	6
22	Tornillo hexagonal M8x16	2
23	Columna de la consola	1
24	Tornillo hexagonal M8x20	6
25	Arandela elástica abombada	4
26	Grupo de consolas	1
27	Pieza de montaje manillar derecho	1
28	Tapa del eje	2
29	Tornillo hexagonal M8x25	2
30	Tornillo hexagonal M10x55	1
31	Cubierta de las bielas	2
32	Tornillo de corte de rosca en cruz ST 4,2x19	10
33	Tornillo de estrella ST4,2x19	8

Núm.	Nombre/ Características	Uds.
34	Pedal izquierdo	1
39	Pedal derecho	1
40	Arandela elástica ondulada Ø25x19,5x0,3	2
41	Tapa de la columna de la consola	2
42	Cubierta del eje de rotación	2
43	Anillo de goma	1
44	Tapa	1
45	cable de la consola a/b/c	1
46	Cable CHR	2
47	Tornillo de estrella M5x10	4
48	Adaptador	1
124	Cubierta de los rodillos izquierda	2
125	Cubierta de los rodillos derecha	2

Ayudas para el montaje

	1 llave de estrella
	1 llave de estrella
	1 llave de estrella

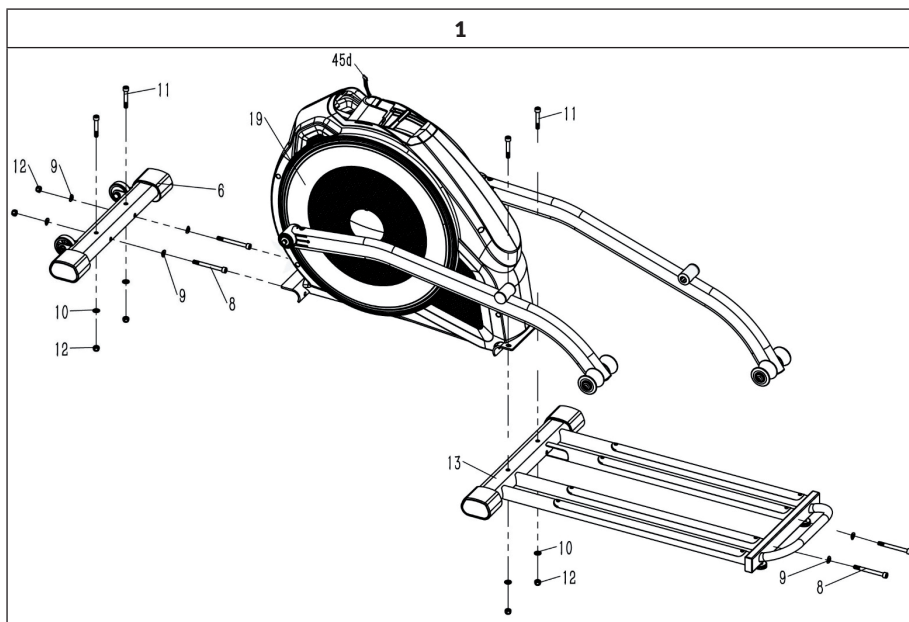
MONTAJE

Indicaciones de montaje

- Utilice una base, como p. ej. cartón, para evitar rayar la base durante el montaje.
- Los tornillos y tuercas están provistos de grasa para protegerlos de la corrosión. Tenga un paño preparado para limpiarse las manos.
- Algunas tapas y tapones de plástico se han premontado en el aparato antes de su envío. Se encuentran en el esquema de montaje como referencia en caso de que se necesiten piezas de repuesto.
- El aparato utiliza distintas longitudes de tornillos. Preste atención a la longitud correcta de los tornillos para cada paso de montaje.

Antes de comenzar el montaje

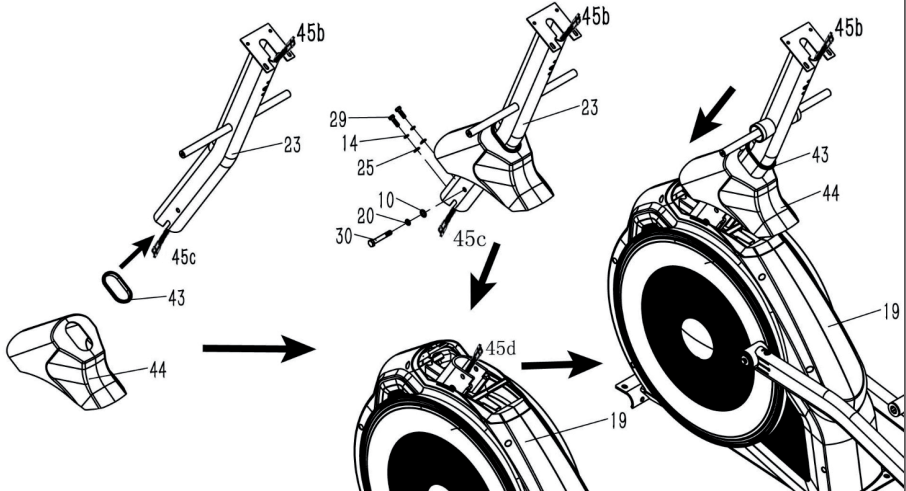
Busque un lugar de trabajo cómodo. Coloque el aparato Crosstrainer en una zona abierta con suficiente ventilación e iluminación. Puesto que la máquina Crosstrainer es portátil hasta un cierto grado, no es necesario montarla donde desee instalarla posteriormente. Sin embargo, para su comodidad, debe evitar arrastrar la bicicleta una distancia demasiado grande, por pasillos estrechos o por escaleras después del montaje. Si el aparato se va a montar en una vivienda, proteja el suelo o la alfombra con una alfombrilla grande antes de extraer las piezas de la caja.



Fije la sección de la base delantera (#6) a la sección del bastidor principal (#19) utilizando 2 tornillos hexagonales M10*60 (#11), 2 tornillos hexagonales M10*100 (#8), 4 arandelas planas (#9), 2 arandelas planas (#10) y 4 contratuercas de nylon M10 (#12).

Fije la pieza de ensamblaje del tubo de riel (#13) a la pieza de ensamblaje del marco principal (#19) utilizando 2 tornillos Allen de cabeza redonda M10*60 (#11), 2 tornillos Allen de cabeza redonda M10*100 (#8), 2 arandelas (#9), 2 arandelas planas (#10) y 2 contratuercas de nylon M10 (#12).

2



Coloque el anillo de goma (n° 43) y la tapa (n° 44) en la columna de la consola (n° 23).

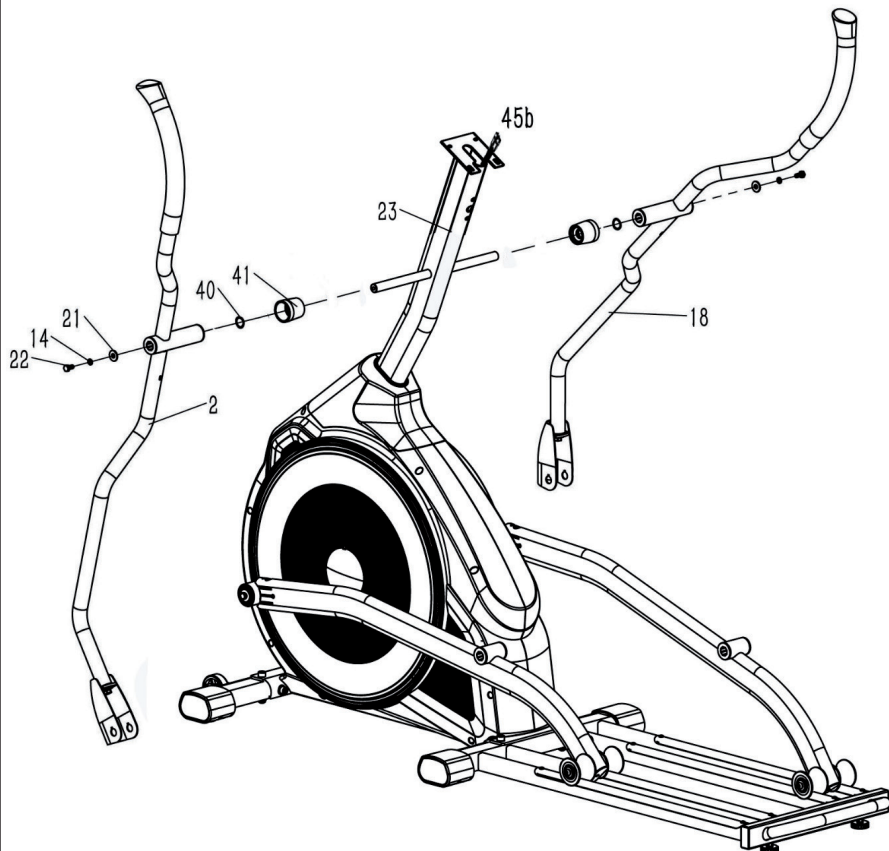
Conecte el cable de la consola (#45c) al extremo del cable de la consola en el marco (#45d).

Conecte la columna de la consola (#23) al componente del bastidor principal (#19) con los 2 pernos hexagonales M8*25 (#29), 2 arandelas (#14), 2 arandelas elásticas curvas (#25), el perno hexagonal M10*65 (#30), las arandelas elásticas (#20) y las arandelas (#10).

Coloque la cubierta (#44) en el cuadro principal (#19).

Coloque el anillo de goma (#43) en la tapa (#44).

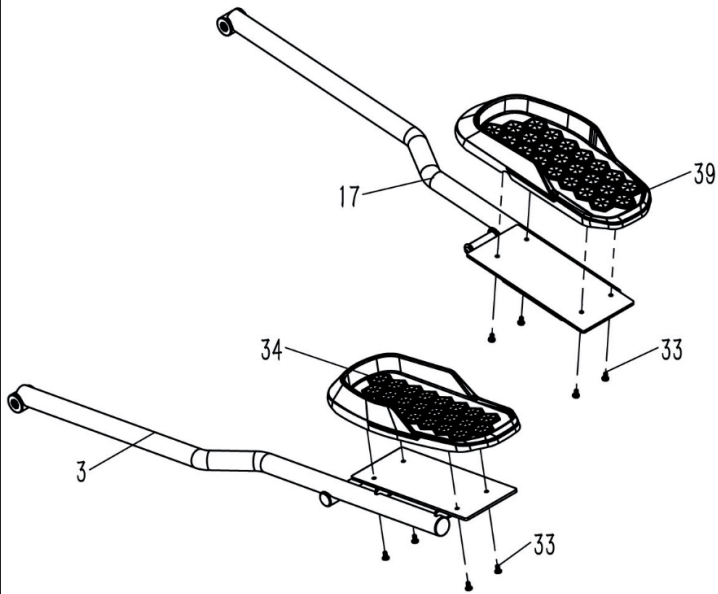
3



Conecte la tapa del manguito (n° 41) a las arandelas elásticas onduladas (n° 49) de la columna de la consola (n° 23).

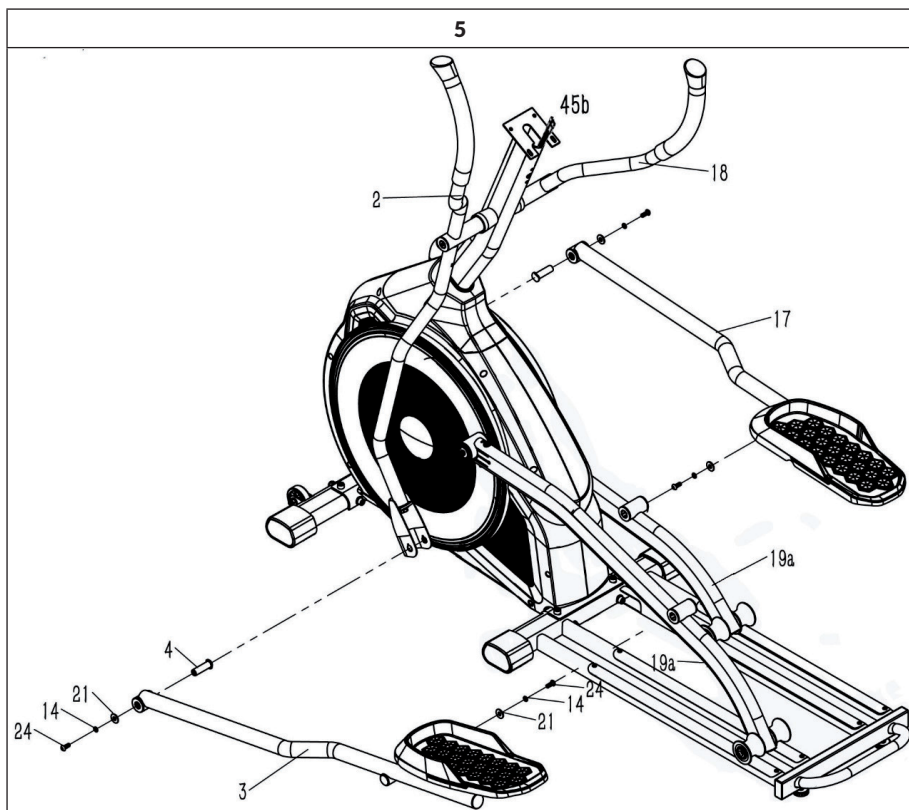
Conecte el componente izquierdo del manillar (#2) y el componente derecho del manillar (#18) a la columna de la consola (#23) con 2 tornillos hexagonales M8*16 (#22), 2 arandelas (#14) y 2 arandelas grandes (#21).

4



Conecte el pedal izquierdo (#34) a la barra del pedal izquierdo (#3) utilizando los 4 tornillos Phillips M6*12 (#33).

Conecte el pedal derecho (#39) a la barra del pedal derecho (#17) utilizando los 4 tornillos Phillips M6*12 (#33).

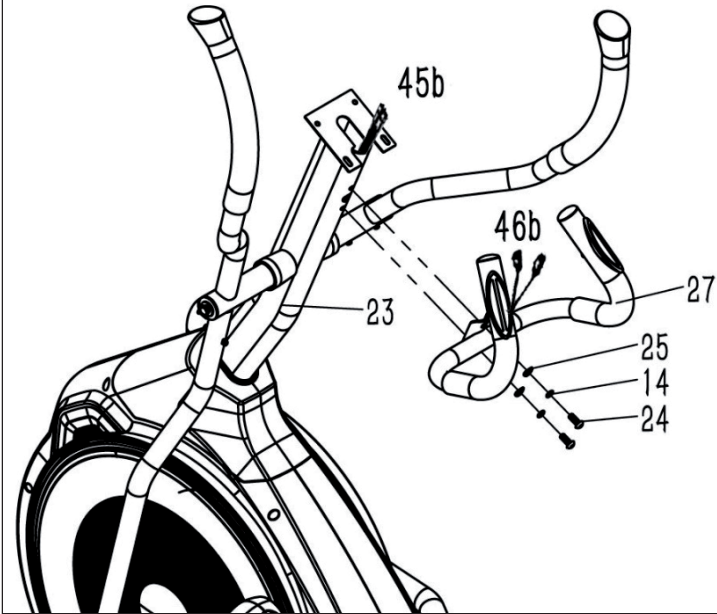


Conecte el soporte del pedal izquierdo (#3) al conjunto del brazo de rodillo (#19a) utilizando el tornillo hexagonal M8*20 (#24), la arandela de presión (#14) y la arandela plana grande (#21).

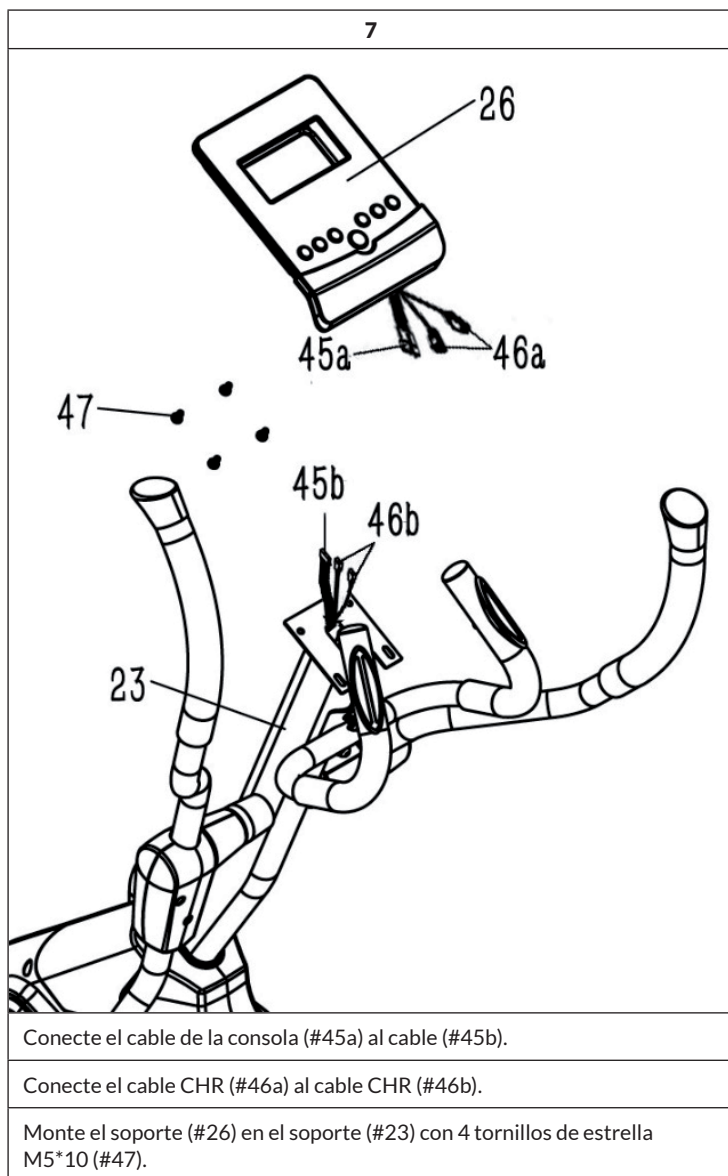
Conecte el soporte del pedal izquierdo (n° 3) a la fijación del manillar izquierdo (n° 2) utilizando el pasador de pivote (n° 4), el tornillo hexagonal M8*20 (n° 24), la arandela elástica (n° 14) y la arandela grande (n° 21).

Repita este procedimiento para montar el lado derecho.

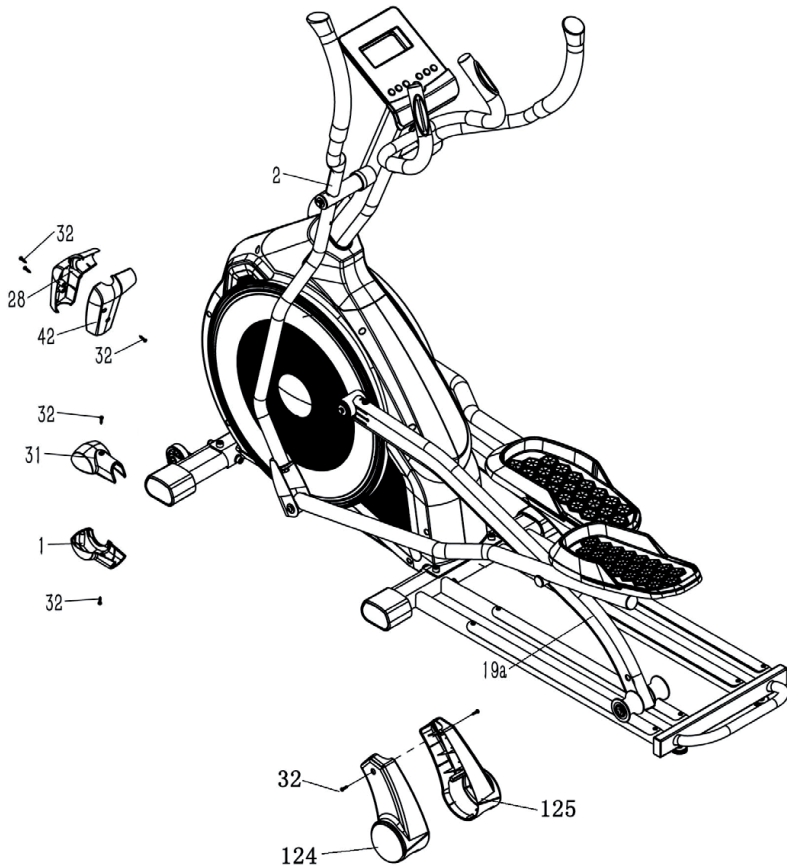
6



Conecte la pieza de montaje para el manillar fijo (#27) a la columna de la consola (#23) utilizando los 2 tornillos hexagonales M8*20 (#24), 2 arandelas elásticas (#14) y la arandela elástica abombada.



8

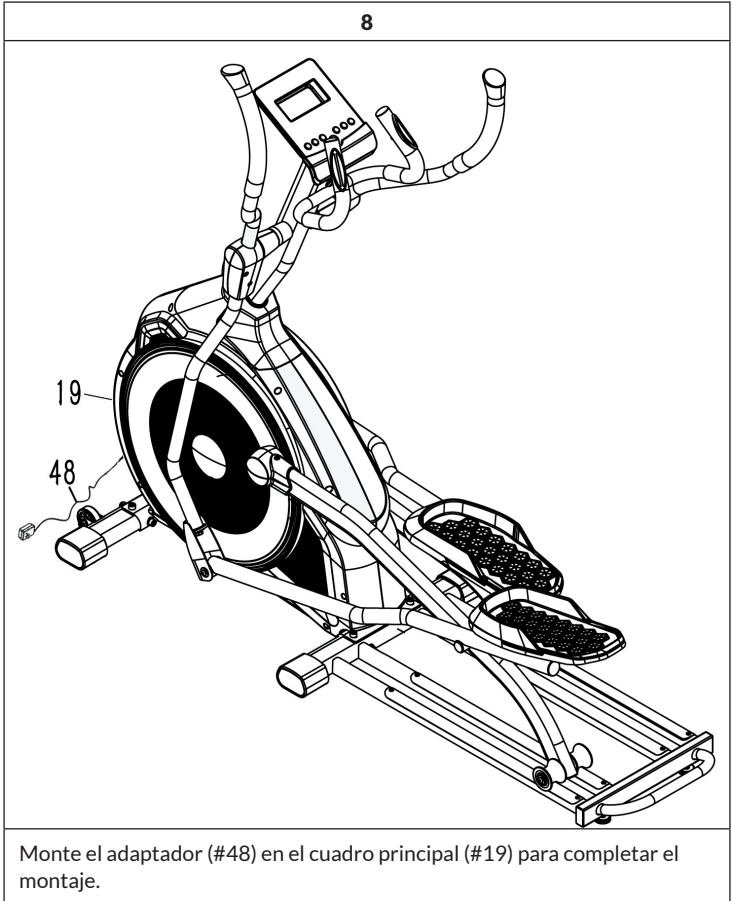


Gire la tapa 1 (#28) y la tapa 2 (#42) de la parte izquierda del manillar (#2) con 3 tornillos de estrella ST 4,2*19 (#32).

Monte la tapa de la manivela 1 (#31) y la tapa de la manivela 2 (#1) en la junta de la pieza de montaje del brazo de rodillo (#19a) con 2 tornillos de estrella ST 4,2*19 (#32).

Coloque las cubiertas de las ruedas izquierda (#124) y derecha (#125) en la pieza de montaje del brazo de la rueda (#19a). Para ello, utilice 2 tornillos de corte de rosca en cruz ST 4,2x19 (#32).

Repita este procedimiento para montar el lado derecho.



RESUMEN DEL ENTRENAMIENTO CARDIOVASCULAR

El entrenamiento cardiovascular regular estimula el sistema cardiovascular (corazón y respiración). Mejoras tu forma física, pierdes peso y quemas grasa. Así que este es el entrenamiento recomendado si quieres perder peso. Durante el ejercicio, primero se quema la glucosa y luego las grasas almacenadas en el cuerpo a través de los ejercicios.

Los entrenamientos cardiovasculares exigentes (por ejemplo, el entrenamiento a intervalos, el entrenamiento con alta resistencia y durante un período de tiempo más largo) requieren más esfuerzo y también entrenan los músculos además de la resistencia. Por regla general, cuanto más regular sea el entrenamiento, más eficaz será (incluso para sesiones cortas de 20 minutos).

Durante el entrenamiento

La resistencia durante la fase de entrenamiento cardiovascular determina de forma decisiva la intensidad del entrenamiento y los resultados del mismo.

El entrenamiento óptimo incluye una fase de calentamiento (1), una fase de entrenamiento cardiovascular más intensa (2) y la fase de recuperación final (3). Si quieres progresar o quemar calorías, debes pasar por estas 3 fases y así entrenar en el ergómetro durante al menos 20 - 30 minutos.

1. Fase de calentamiento

Comience siempre su entrenamiento con una resistencia baja. Es importante realizar un calentamiento de 5 a 10 minutos porque los músculos deben estar calientes. Especialmente durante la fase de calentamiento, debe dar tiempo a la circulación y a los grupos musculares para que se adapten al entrenamiento posterior. Como principiante, puedes entrenar los primeros 3 minutos en el nivel más fácil y aumentar gradualmente según tu bienestar personal.

2. Fase de entrenamiento cardiovascular

Después de unos 10 minutos puedes pasar a la fase de entrenamiento cardiovascular. Si utiliza programas de entrenamiento por intervalos, el ordenador de entrenamiento controla la resistencia en función del tipo de intervalo, simulando las exigencias cambiantes.

La fase de entrenamiento cardiovascular se asigna al rango de entrenamiento aeróbico o anaeróbico en función del gasto energético. Estas zonas se definen como sigue:

Zona de entrenamiento aeróbico

En esta zona mejora su sistema cardiovascular y quema grasa.

A pesar del ligero esfuerzo con aumento de la frecuencia cardíaca, respiración más profunda, calentamiento y ligera sudoración, no siente que esté realizando un gran esfuerzo; por ello, la respiración no se acelera significativamente, de modo que podría seguir manteniendo una buena conversación con alguien sin quedarse sin aliento y siente que podría mantener este esfuerzo durante más tiempo sin agotarse. Es como cuando camina a paso ligero cuesta arriba.

Los músculos y el corazón trabajan más intensamente y pueden obtener la mayor parte de sus necesidades energéticas a partir de la producción de energía aeróbica mediante el uso de oxígeno. La producción de energía anaeróbica también está activa en una pequeña medida, pero sólo en la medida en que todo el ácido láctico producido por ella pueda ser descompuesto de nuevo al mismo tiempo. Debe realizar la mayor parte de su entrenamiento en esta zona de entrenamiento aeróbico.

Si sigue aumentando la carga, en algún momento llegará a un límite en el que la producción de energía basada en el oxígeno ya no es capaz de aumentar la producción de energía, por lo que la producción de energía anaeróbica tiene que sumarse en mayor medida. Ahora está entrando en la etapa de entrenamiento anaeróbico.

Etapa de entrenamiento aeróbico

En esta zona se mejora el rendimiento y la velocidad.

En cuanto se vuelve a aumentar el entrenamiento en esta fase, el trabajo de movimiento se vuelve mucho más extenuante debido al aumento del nivel de lactato, se empieza a sudar más, la respiración se vuelve más rápida y, después de un tiempo más o menos largo, dependiendo de la condición de entrenamiento, los músculos se cansan, se siente el agotamiento general y ya no se puede continuar a este nivel.

3. Fase de recuperación

Por último, permanezca en la fase de recuperación durante al menos 5 minutos y vuelva a utilizar niveles de resistencia bajos sin un esfuerzo elevado. La fase de recuperación o de reanimación también es útil para prevenir posibles dolores musculares después del entrenamiento. Después de una sesión intensa de entrenamiento, también es muy recomendable la regeneración activa, como un baño caliente, una visita a la sauna o un masaje.

Progreso de los entrenamientos

Su entrenamiento puede incrementarse de este modo mensualmente, especialmente ampliando la fase de entrenamiento cardiovascular o realizando un nivel de resistencia más alto (o un entrenamiento por intervalos más exigente).

Comida y bebida

- Beba antes, durante y después del ejercicio.
- Beba al menos 2 sorbos de agua (de 10 a 20 cl) cada 10-15 minutos durante el ejercicio.
- Si su entrenamiento dura más de una hora, debe tomar una bebida deportiva para evitar que el cuerpo se deshidrate durante el ejercicio.
- Para un entrenamiento cardiovascular óptimo, la nutrición adaptada es muy importante tanto antes como después de la actividad física.

Antes de entrenar, es preferible ingerir hidratos de carbono, que se pueden encontrar en el arroz y la pasta, por ejemplo, ya que aportan al organismo una importante cantidad de energía.

Después de entrenar, hay que "repostar" con proteínas, que puede encontrar en los huevos, el yogur y los frutos secos. Incluso si desea perder peso, es absolutamente necesario comer después del entrenamiento para que su cuerpo se regenere.

CALENTAMIENTO ANTES DEL ENTRENAMIENTO

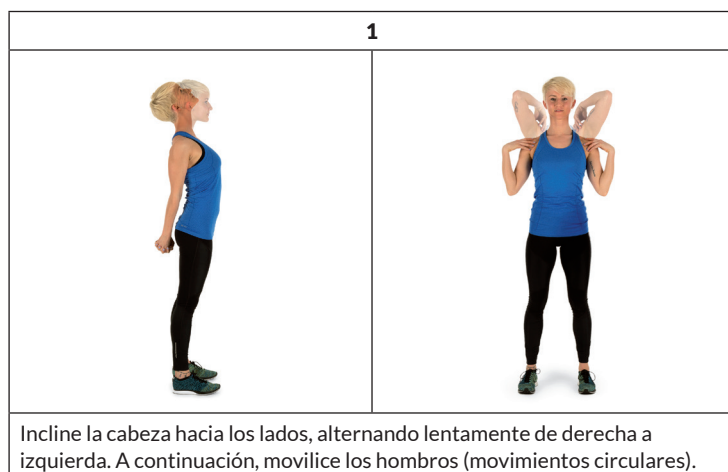
Realiza los movimientos de calentamiento antes de cada sesión de entrenamiento. De este modo, se movilizan las articulaciones y se activan los músculos.

Si siente molestias o dolor durante los movimientos individuales, omita este ejercicio y consulte a su médico o preparador físico sobre el entrenamiento específico de calentamiento.

Cada movimiento debe tener unas cuantas repeticiones (a la derecha y a la izquierda) para que puedas empezar tu entrenamiento cardiovascular relajado.

Tómese unos 5 minutos para la siguiente rutina de entrenamiento CapitalSports

:



2



Rote las caderas mientras los brazos están extendidos. Los pies no están firmemente fijados al suelo (los tobillos acompañan la rotación del cuerpo).

3




Dobla las caderas, un brazo estirado hacia arriba. Permanezca en esta posición durante unos segundos en cada lado.

4



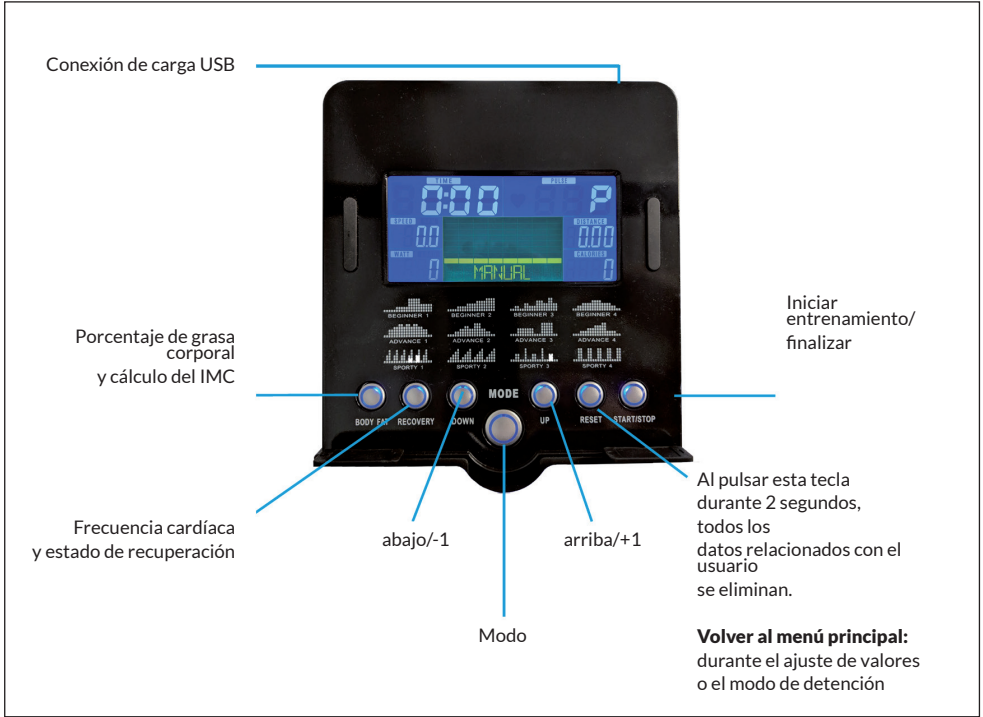
Póngase de pie sobre una pierna y sujete el empeine con la mano. Aquí se moviliza el tobillo y se estira ligeramente el muslo. Apóyese si es necesario para mantener el equilibrio. Permanezca sobre una pierna y ahora gire el tobillo en un movimiento circular en ambas direcciones.

5	6
	
<p>Cuando flexione las rodillas, coloque los pies a la altura de los hombros y baje las caderas con los brazos extendidos. Intente mantener la espalda recta mientras lo hace.</p>	<p>Siéntese con las piernas dobladas de forma que las plantas de los pies se toquen. Rebote ligeramente con las rodillas. Aquí se movilizan no solo los tobillos, sino también toda la parte externa del muslo. Sujete los tobillos con la espalda recta.</p>

7

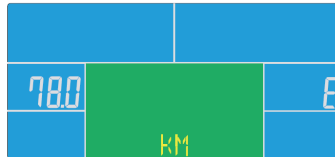
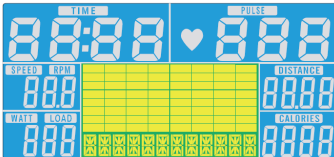
<p>Inclínese hacia delante en posición sentada con las piernas estiradas. Intente sujetar los tobillos y siga moviéndote hacia las puntas de los pies.</p>

CONSOLA Y FUNCIONES DE LAS TECLAS



Encendido

Si conecta el enchufe del aparato a la toma de corriente, el ordenador de control se enciende y todos los elementos se iluminan durante 2 segundos en la pantalla LCD. Transcurridos 4 minutos, el aparato pasa al modo de ahorro de energía cuando no se utilice y no se muestra el pulso. Pulse cualquier tecla para finalizar el modo de ahorro de energía.



Selección del programa de entrenamiento

Pulse la tecla ARRIBA o ABAJO para seleccionar Manual (manualmente) > Beginner (principiante) > Advance (avanzado) > Sporty (deportista) > Cardio

Modo manual

En el menú principal, pulse la tecla START para iniciar el entrenamiento en modo manual.

- 1 Pulse la tecla ARRIBA o ABAJO para seleccionar su programa de entrenamiento, seleccione MANUAL (modo manual) y pulse la tecla MODE para confirmar.
- 2 Pulse la tecla ARRIBA o ABAJO para configurar TIME, DISTANCE, CALORIES o PULSE y presione la tecla MODE para confirmar.
- 3 Pulse la tecla START/STOP para iniciar el entrenamiento. Pulse los botones ARRIBA o ABAJO para ajustar el nivel de resistencia.
- 4 Pulse la tecla START/STOP para pausar el entrenamiento. Pulse la tecla RESET para retroceder al menú principal.



Ejemplo de modo Watt

- 1 Pulse la tecla ARRIBA o ABAJO para seleccionar su programa de entrenamiento, seleccione WATT y pulse la tecla MODE para confirmar.
- 2 Pulse la tecla MODE para ajustar el valor de vatios objetivo (valor predeterminado: 120).
- 3 Para ajustar el tiempo, pulse los botones ARRIBA o ABAJO.
- 4 Pulse la tecla START/STOP para iniciar el entrenamiento. Pulse la tecla ARRIBA o ABAJO para ajustar el valor en vatios.
- 5 Pulse la tecla START/STOP para pausar el entrenamiento. Pulse la tecla RESET para retroceder al menú principal.

Pantalla de visualización y funciones

Función	Descripción
TIME	Tiempo ya transcurrido durante el entrenamiento Rango: 0:00 ~ 99:59
SPEED	Velocidad de entrenamiento Rango: 0,0 ~ 99,9
DISTANCE	Distancia de entrenamiento Rango: 0,0 ~ 99,9
CALORIES	Calorías quemadas durante el entrenamiento Rango: 0 ~ 999
PULSE	Pulsaciones por minuto que se muestran durante el entrenamiento. Suenan la alarma cuando el pulso es superior al establecido.
RPM	Revoluciones por minuto Rango: 0 ~ 999
WATT	En el programa de vatios, el aparato cuenta con un valor en vatios predeterminado (rango ajustable: 0 - 350)
MANUAL	Entrenamiento en modo manual.
PROGRAM	Elegir entre los programas "principiante", "avanzado" y "deportista".
CARDIO	Modo entrenamiento con frecuencia cardíaca objetivo.

App y iConsole

Active el BT en su tableta, busque el dispositivo en la lista y pulse conectar (contraseña:0000).



Nota: en cuanto la consola se conecte a la tableta a través de BT, esta se apaga. Cierre la aplicación y apague el BT en el iPad. A continuación, la consola se vuelve a encender automáticamente.

ENTRENAR CON LA APLICACIÓN KINOMAP

Con la aplicación KINOMAP puede caminar, montar en bicicleta o remar en más de 100.000 km de vídeos en movimiento por todo el mundo, actualizados diariamente por los propios usuarios.

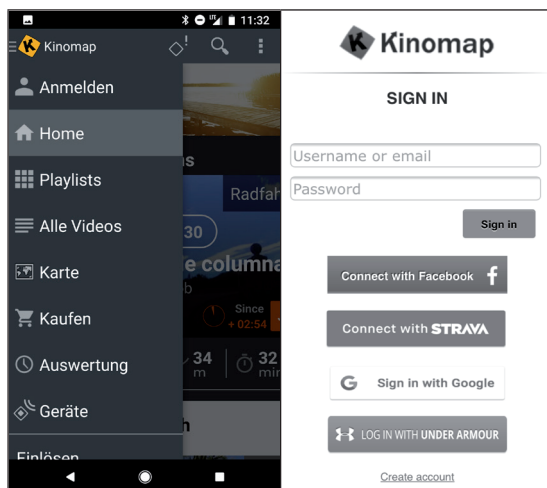
Intente seguir su ritmo en las mismas condiciones en las que fueron grabadas. Utilice el portal KINOMAP y elija su propio vídeo de la vida real. Aumente su condición física utilizando su propio intervalo en modo de resistencia o potencia.



Conecte directamente sus dispositivos compatibles. Como alternativa, puede utilizar la cámara, que le proporciona un sensor óptico de cadencia, paso o palada. Únase a nuestras sesiones multijugador e intente ser el primero en llegar a la meta.

Crear una cuenta

Si quiere utilizar KINOMAP, primero debe conectarse a su cuenta KINOMAP. Una vez que se haya inscrito correctamente, podrá empezar a entrenarse. Si no cierra sesión, seguirá conectado la próxima vez que inicie la aplicación. Si aún no tiene una cuenta KINOMAP, regístrese para obtener una cuenta gratuita.



Código de activación

- La versión estándar es gratuita y le ofrece acceso a una serie de vídeos gratuitos, así como a entrenamientos por intervalos (actualmente no están disponibles en todos los dispositivos).
- Posteriormente será necesaria una suscripción para acceder a todo el contenido, que incluye miles de vídeos reales, un modo multijugador y mucho más.
- Tras el primer inicio de sesión, la aplicación puede pedirle un código de activación. Si tiene uno, introdúzcalo en los ajustes correspondientes para activar su suscripción a la aplicación.
- Puede acceder a la opción "Añadir código de activación" más adelante.

Introducir código de activación

Nota sobre la suscripción: también puede suscribirse al servicio con una suscripción mensual o anual, que le da acceso a funciones avanzadas. Vaya a "Ajustes de suscripción".

Tras la activación, verá su suscripción en "Mi suscripción":

Conectar con el dispositivo de entrenamiento

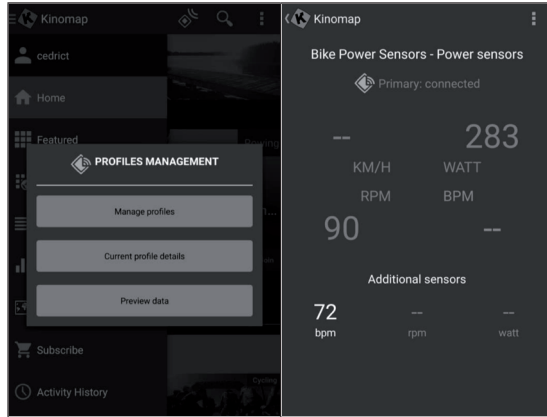
Para conectar el aparato a la aplicación KINOMAP:

- 1 Vaya al menú "Equipo".
- 2 Añadir nuevos dispositivos con el botón +
- 3 Seleccione su tipo de equipo en la lista (ergómetro para el CapitalSports **Helix Pro**).
- 4 Seleccione la marca **CapitalSports**.
- 5 Seleccione el modelo **Helix Pro**.
- 6 Cuando el dispositivo haya sido reconocido, confirme tocando el campo.
- 7 Ahora simplemente pulse GUARDAR. Su dispositivo ha sido añadido.

Nota: aunque su dispositivo de entrenamiento no tenga conexión BT, puede entrenar en Kinomap.

Vista previa de los datos

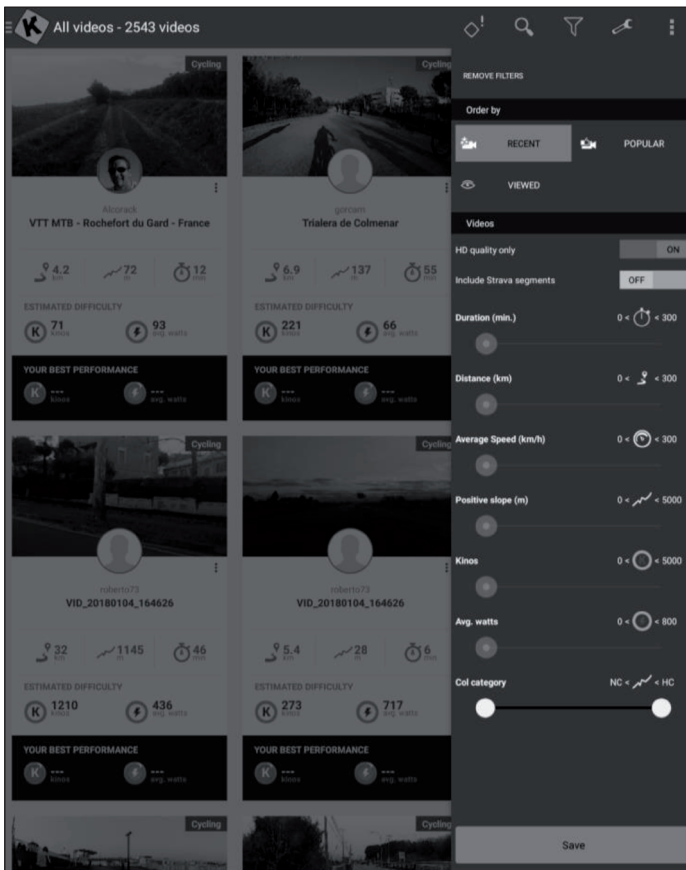
Con la función "Vista previa de los datos", puede ver inmediatamente los datos enviados por el aparato. Esta función es especialmente útil si tiene problemas para iniciar una actividad. Dependiendo del equipo, la aplicación debe recibir algunos valores de este.



Entrenamiento

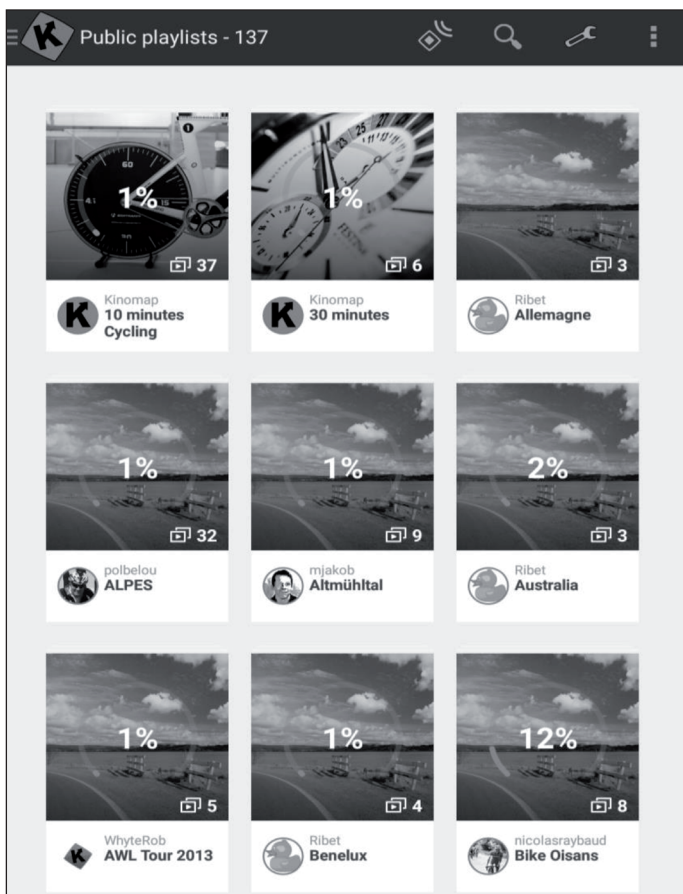
Selección de vídeo

- Existen varias listas de vídeos de las que puede seleccionar el vídeo que desee.
- Así podrá entrenar con él durante la sesión. Hay una función de filtro para garantizar que se accede a los vídeos que se buscan (destacados, populares, más vistos, más recientes, duración, distancia, inclinación...).
- Para cada vídeo puede consultar su información relevante: nombre, colaborador (que publicó el vídeo), país, duración, distancia, desnivel positivo medio, velocidad media.

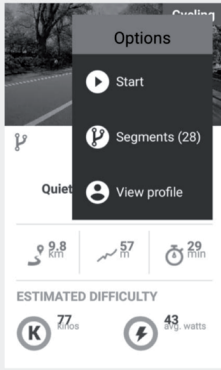
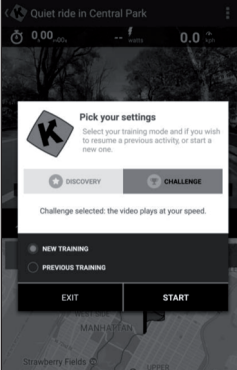
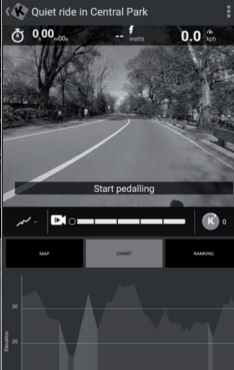


Listas de reproducción

- También hay muchas listas de reproducción creadas por Kinomap o por los propios usuarios.
- Cada lista de reproducción tiene un tema específico, por ejemplo, hacer ejercicio durante 30 minutos o visitar un país.
- Puede seguir su progreso en cada lista de reproducción y vídeo que crea.
- Por el momento, no puede gestionar sus listas de reproducción directamente desde la aplicación.



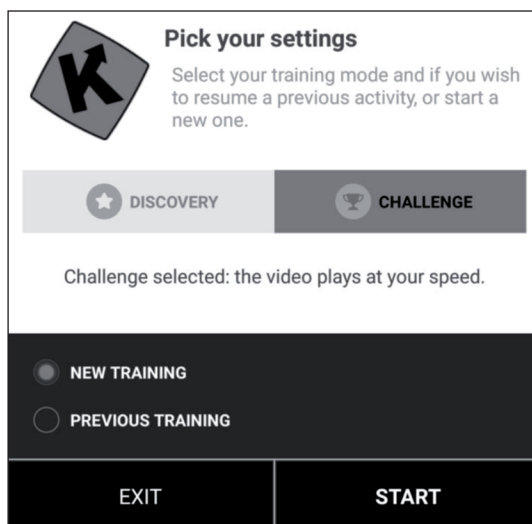
Inicio del entrenamiento

		
<p>Seleccione el vídeo en el que quiere entrenarse.</p>	<p>Seleccione el modo en el que quiere entrenarse.</p>	<p>Solo tiene que empezar a moverse para iniciar el entrenamiento.</p>

Modo descubrimiento y desafío

Modo desafío: el vídeo se reproduce a su velocidad para que pueda alcanzar el mismo rendimiento general que el productor del vídeo. Si usted no es lo suficientemente rápido, el vídeo reduce lentamente la velocidad de los fotogramas. Con un buen rendimiento, la velocidad de fotogramas puede aumentar hasta el doble de la velocidad original. Utilice este modo para participar en desafíos como los Indoor Challengers y exportar a sitios web de terceros, como Strava, las coordenadas completas y un mapa de su recorrido virtual.

Modo descubrimiento: el vídeo se reproduce a la velocidad original y se detiene cuando su velocidad llega a 0. Sea cual sea su rendimiento, la velocidad de los fotogramas no se modifica. No obstante, se podrá ver si se está rindiendo bien consultando el rendimiento energético medido en los cines. Tenga en cuenta que la exportación a sitios web de terceros, como Strava, se limita a los vatios y a datos adicionales, como la cadencia o la frecuencia cardíaca, pero no muestra coordenadas ni un mapa.



Pantalla de entrenamiento

La información relevante se muestra en la parte superior de la pantalla:

- La duración
- La electricidad generada inmediatamente
- La velocidad instantánea
- Su ritmo cardíaco (solo si añade una correa de frecuencia cardíaca adicional o si su equipo tiene una incorporada)
- La cadencia instantánea
- La distancia
- La posición del mapa se sincroniza con el vídeo.



La pestaña "Clasificación" solo está disponible en el modo multijugador.

- **Abscisas:** Altura en metros
- **Ordenadas:** Distancia en KM en modo desafío.
- **Duración:** en segundos en el modo Discovery.

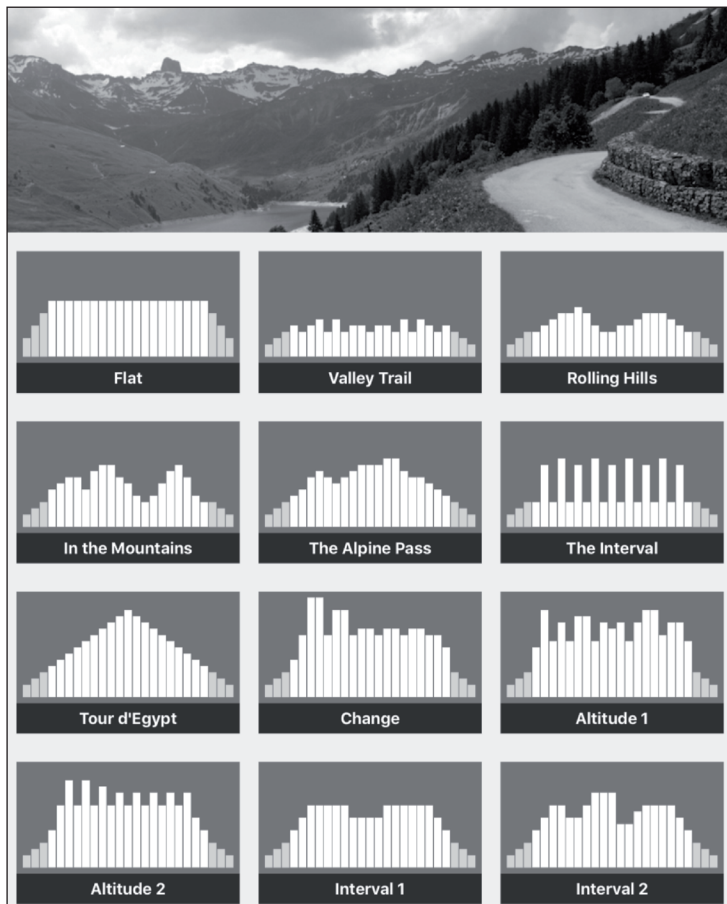
Ajustar la resistencia / ritmo

La pantalla le indicará cómo ajustar la resistencia según el perfil de elevación (altitud) si está utilizando un sensor de velocidad/cadencia o un sensor óptico.

Finalizar entrenamiento

Si desea pausar o detener el entrenamiento, simplemente deje de pedalear o utilice la tecla de pausa en la esquina de la pantalla del entrenamiento. Haga clic en la tecla "Reanudar la sesión" para continuar con un entrenamiento sin sincronizar. Si quiere terminar esta actividad, simplemente confirme tocando "Guardar y salir".

Entrenamiento por perfiles



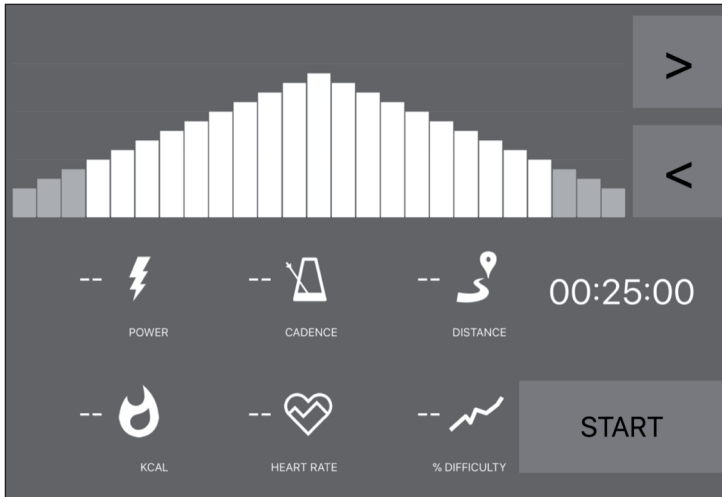
El entrenamiento por perfiles es una forma de entrenamiento que implica una serie de entrenamientos de baja a alta intensidad y periodos de descanso o descarga.

Variar la intensidad del esfuerzo entrena el músculo cardíaco, proporciona un entrenamiento cardiovascular, mejora la capacidad aeróbica y permite a la persona ejercitarse durante más tiempo y/o con mayor intensidad.

La formación de perfiles aún no está disponible para todos los dispositivos. Puede comprobarlo fácilmente en el menú principal: Si ve el menú de entrenamiento del perfil, significa que la función está disponible para su equipo. Puede elegir entre dos modos dependiendo de su dispositivo.

Resistencia: usted define un nivel de resistencia y nosotros enviamos las instrucciones a la bicicleta, independientemente de la potencia producida.

Potencia objetivo: usted define una potencia objetivo y la resistencia cambia automáticamente para generarla.



- Si ve una línea naranja, significa que está cerca de su objetivo.
- Por el contrario, la línea naranja significa que se está alejando de su objetivo. (Aumentar o reducir la potencia objetivo)
- Todo lo que tiene que hacer es seleccionar el tiempo (< >) para la cuenta atrás y empezar a entrenar.
- Una vez iniciada la actividad, puede aumentar o disminuir la potencia o resistencia objetivo según el modo que haya elegido.

Valoraciones

Protocolo de entrenamiento

- Abra el menú principal de la izquierda para hacer clic en "Registro de entrenamientos".
- Aquí puede ver el historial de sus entrenamientos anteriores, incluidos el nombre del vídeo en el que ha entrenado, la fecha del entrenamiento, la duración y la distancia.
- Haga clic en un entrenamiento específico para obtener toda la información.
- También puede ir a <http://www.kinomap.com/myactivities>.
- Su registro de entrenamiento incluye un mapa, un resumen y una serie de gráficos detallados que muestran su velocidad, potencia, cadencia y frecuencia cardíaca anteriores. Tenga en cuenta que el registro de entrenamientos se puede exportar automáticamente a varias plataformas, como RunKeeper, Strava o Under Armour.

Activity History - 408

Activity Name	Date & Time	Duration	Distance	Sessions	Other Info
Profile Training	01/03/2018 at 11:05 a.m.	00:00:32	93 m	1 sessions	3.5 kJ, 1 challenge, 56 likes
Profile Training	01/03/2018 at 11:00 a.m.	00:00:37	132 m	1 sessions	2.2 kJ, 2 challenges, 59 likes
Quiet ride in Central Park	28/02/2018 at 2:49 p.m.	00:00:24	71 m	1 sessions	Challenge, 1 challenge, 59 likes
Semi Marathon Meaux 2014 - Allure 4mn/KM	28/02/2018 at 11:26 a.m.	00:01:31	392 m	1 sessions	Challenge, 36 challenges, 395 likes
Rocheserviere => Saint Fulgent	26/02/2018 at 10:48 a.m.	01:14:21	48.832 KM	1 sessions	Challenge, 1754 challenges, 282 likes
Profile Training	23/02/2018 at 12:46 p.m.	00:01:25	143 m	1 sessions	0.6 kJ, 0 challenges, 7 likes

Búsqueda

Este botón está siempre disponible en la esquina superior derecha para navegar por los vídeos, independientemente del menú en el que se encuentre.

Hay varias maneras de encontrar el vídeo adecuado:

- Puede buscarlo haciendo clic en el botón Buscar. En cuanto haya introducido al menos 3 caracteres, se realizará una búsqueda de finalización automática.
- También puede realizar una búsqueda geográfica. Seleccione "Mapa" en el menú principal.
- Puede explorar todos los vídeos disponibles haciendo clic en "Listas de reproducción públicas" o "Todos los vídeos".

Configuraciones

Configuración del usuario

- Vaya al menú de configuración y establezca sus datos de usuario, incluidos las unidades, la altura, el peso, la fecha de nacimiento, el sexo y el área frontal.
- Esta información influye en el cálculo de la velocidad.

Pantalla externa

Siga las instrucciones para ver la pantalla a través de Chromecast o Apple TV en su televisor.

CUIDADO Y MANTENIMIENTO

Nota: como todo equipo de ejercicio con componentes mecánicos y móviles, este producto puede tener tornillos que se aflojan debido al uso frecuente. Por lo tanto, le recomendamos que los compruebe regularmente y los apriete con una llave adecuada si es necesario. Limpie su aparato de ejercicio regularmente con un paño húmedo para eliminar el sudor y el polvo de las superficies.

- Extraiga siempre las baterías del panel de control cuando no utilice el aparato durante un periodo prolongado de tiempo.
- Limpie el aparato regularmente con un paño limpio para mantener su aspecto cuidado.
- Solo se puede garantizar un uso seguro del aparato si se comprueba periódicamente si hay daños y desgaste (por ejemplo, en las empuñaduras, los pedales, el sillín, etc.). Es imprescindible sustituir las piezas dañadas del aparato y no volver a utilizarlo hasta que esté reparado.
- Compruebe regularmente que los pernos y las tuercas estén bien fijados.
- Engrase regularmente las partes móviles del aparato.
- Preste especial atención a los componentes especialmente susceptibles al desgaste, como el sistema de frenos, el reposapiés, etc.
- Como el sudor es muy agresivo, no debe entrar en contacto con las partes esmaltadas o cromadas del aparato, especialmente con el ordenador. Limpie el aparato inmediatamente después de usarlo. Las partes esmaltadas pueden limpiarse con una esponja húmeda. Durante la limpieza deben evitarse todos los productos agresivos o corrosivos.
- Guarde el aparato en un entorno limpio y seco, fuera del alcance de los niños.

RETIRADA DEL APARATO



Si en su país existe una disposición legal relativa a la eliminación de aparatos eléctricos y electrónicos, este símbolo estampado en el producto o en el embalaje advierte que no debe eliminarse como residuo doméstico. En lugar de ello, debe depositarse en un punto de recogida de reciclaje de aparatos eléctricos y electrónicos. Una gestión adecuada de estos residuos previene consecuencias potencialmente negativas para el medio ambiente y la salud de las personas. Puede consultar más información sobre el reciclaje y la eliminación de este producto contactando con su administración local o con su servicio de recogida de residuos.

Este producto contiene baterías. Si en su país existe una disposición legal relativa a la eliminación de baterías, estas no deben eliminarse como residuo doméstico. Infórmese sobre la normativa vigente relacionada con la eliminación de baterías. Una gestión adecuada de estos residuos previene consecuencias potencialmente negativas para el medio ambiente y la salud de las personas.

DECLARACIÓN DE CONFORMIDAD

**Fabricante:**

Chal-Tec GmbH, Wallstraße 16, 10179 Berlín,
Alemania.

Importador para Gran Bretaña:

Berlin Brands Group UK Limited
PO Box 42
272 Kensington High Street
London, W8 6ND
United Kingdom

Por la presente, Chal-Tec GmbH declara que el tipo de equipo radioeléctrico Helix Star es conforme con la Directiva 2014/53/UE. El texto completo de la declaración UE de conformidad está disponible en la dirección Internet siguiente: use.berlin/10032744

Gentile cliente,

La ringraziamo per l'acquisto del dispositivo. La preghiamo di leggere attentamente le seguenti indicazioni e di seguirle per prevenire eventuali danni. Non ci assumiamo alcuna responsabilità per danni scaturiti da una mancata osservanza delle avvertenze di sicurezza e da un uso improprio del dispositivo. Scansionare il codice QR seguente per accedere al manuale d'uso più attuale e per ricevere informazioni sul prodotto.



INDICE

Avvertenze di sicurezza	166
Descrizione del dispositivo	168
Montaggio	171
Panoramica sull'allenamento cardio	181
Riscaldamento prima dell'allenamento	184
Console e tasti funzione	187
Allenamento con l'app KINOMAP	190
Pulizia e manutenzione	204
Indicazioni per lo smaltimento	205
Dichiarazione di conformità	205

DATI TECNICI

Numero articolo	10032744
Alimentazione	220-240 V ~ 50/60 Hz

AVVERTENZE DI SICUREZZA

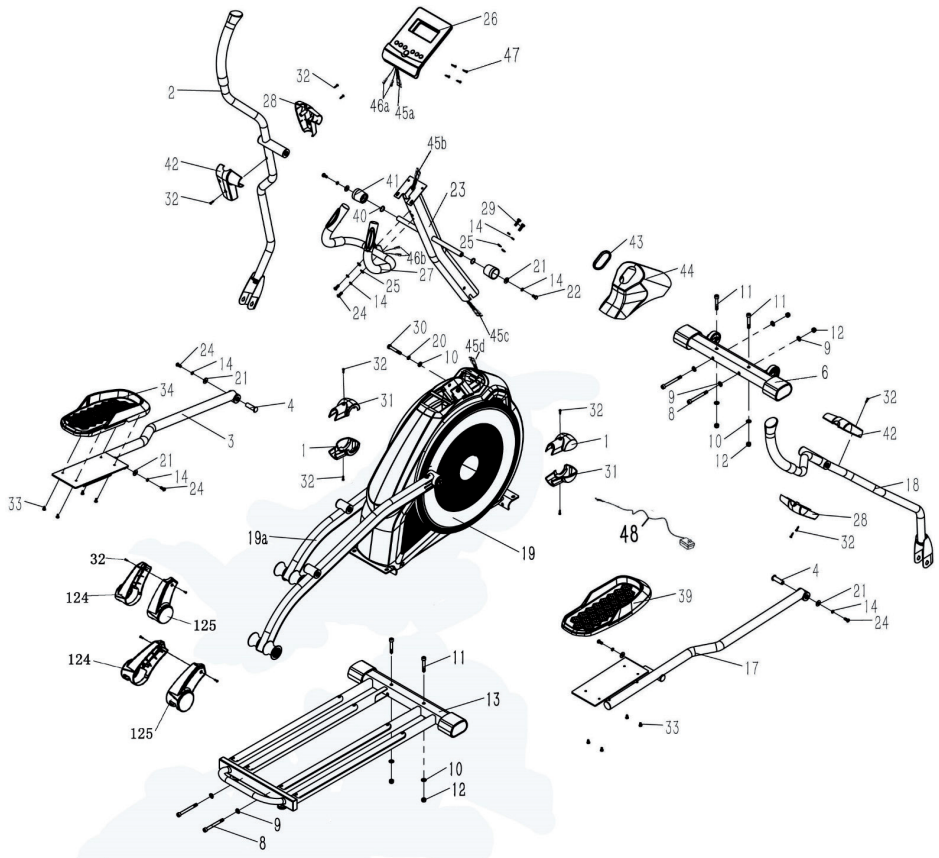
Leggere attentamente il manuale d'uso prima di utilizzare il dispositivo e conservarlo per futuri utilizzi. Le caratteristiche del prodotto possono essere leggermente diverse da quelle rappresentate in immagine. Il produttore si riserva il diritto di modifiche senza preavviso.

- Conservare il manuale d'uso in un luogo sicuro, in modo da poterlo consultare in ogni momento.
- Procedere al montaggio del dispositivo solo dopo aver letto completamente il manuale d'uso. La sicurezza e l'efficienza del dispositivo possono essere garantite solo se il dispositivo è stato montato correttamente e viene utilizzato e mantenuto in modo adeguato. È vostra responsabilità assicurarvi che tutti gli utenti del dispositivo siano informati sulle avvertenze e sulle misure di sicurezza.
- Per poter utilizzare il dispositivo in sicurezza, deve essere posizionato su una superficie stabile e dritta. Proteggere il pavimento con un tappetino. Non utilizzare il dispositivo in ambienti umidi, ad es. nei pressi di piscine, ecc. La distanza di sicurezza intorno al dispositivo deve essere di almeno 0,5 metri.
- Prima di iniziare programmi di allenamento, consultare assolutamente il proprio medico, per assicurarsi che non ci siano problemi fisici o di salute, che attraverso l'utilizzo del dispositivo potrebbero rappresentare un rischio per la salute e la sicurezza o che non permettono di utilizzare il dispositivo correttamente. Il parere del medico è di importanza vitale se si assumono medicinali che influiscono sulla frequenza cardiaca, sulla pressione arteriosa e sul livello di colesterolo.
- Fare attenzione ai segnali del proprio corpo. Un allenamento errato o eccessivo può avere effetti negativi sulla salute. Interrompere l'allenamento se compare uno dei seguenti sintomi: dolore, sensazione di costrizione toracica, frequenza cardiaca irregolare, estrema mancanza di fiato, capogiro o nausea. Se dovesse comparire uno di questi sintomi, consultare assolutamente un medico prima di procedere con l'allenamento.
- Non allenarsi subito dopo i pasti.
- Il dispositivo può essere montato solo da persone adulte. Tenere bambini e animali domestici lontano dal dispositivo.
- Il dispositivo può essere utilizzato solo in contesti domestici.

Nota: il peso massimo consentito dell'utente è di 150 kg (330 libbre).

- Il dispositivo non è adatto all'utilizzo terapeutico. Può essere utilizzato solo per gli esercizi indicati nel manuale.
- Durante l'allenamento, indossare indumenti e scarpe adeguati. Evitare indumenti ampi, dato che potrebbero restare impigliati nel dispositivo e indumenti che limitano la libertà di movimento.
- Tenere la schiena diritta durante l'allenamento.
- Prima di ogni utilizzo, controllare che impugnature, sella, dadi e bulloni siano fissati saldamente.
- Rispettare la posizione massima dei componenti regolabili e non superare il segno "Stop", altrimenti possono risultare pericolosi.
- Usare il dispositivo solo come descritto. Se si notano componenti difettosi durante montaggio o controllo o se si sentono rumori strani provenienti dal dispositivo durante l'utilizzo, smettere immediatamente di usarlo. Tornare a utilizzarlo solo dopo aver risolto il problema.
- Prestare attenzione quando si solleva o sposta il dispositivo, in modo da non farsi male alla schiena. Utilizzare sempre una tecnica di sollevamento che non carica eccessivamente la schiena e, se necessario, chiedere aiuto a una seconda persona.
- Tutti i componenti mobili (ad es. pedali, impugnature, sella, ecc.) devono essere mantenuti settimanalmente. Controllarli prima di ogni utilizzo. Se si nota qualcosa di rotto o allentato, ripararlo o fissarlo immediatamente. Procedere all'utilizzo del dispositivo solo quando si trova di nuovo nel suo stato originario.
- Fare attenzione all'assenza di un sistema a ruota libera, che rappresenta un serio rischio.
- Tenere il cavo di alimentazione lontano da fonti di calore.
- Non inserire oggetti nelle aperture del dispositivo.
- Spegnerne il dispositivo e staccare la spina prima di spostarlo o pulirlo. Per pulirlo, strofinare la superficie con un detergente delicato e un panno umido. Non utilizzare assolutamente solventi.
- Non utilizzare il dispositivo in luoghi non temperati, come garage, verande, bagni, carport o all'aperto.
- Utilizzare il dispositivo esclusivamente secondo le modalità descritte nel manuale d'uso.
- Riparazioni errate o modifiche strutturali (ad es. la rimozione o sostituzione di componenti originali) possono rappresentare un pericolo per l'utente.
- Il volano diventa molto caldo durante l'utilizzo.
- Attivare il blocco dei tasti quando non si utilizza il dispositivo.

DESCRIZIONE DEL DISPOSITIVO






Lista delle parti

N.	Nome/caratteristica	Pz.
1	Copertura della pedivella 2	2
2	Pezzo di montaggio impugnatura sinistra	1
3	Asta del pedale sinistro	1
4	Perno	2
6	Pezzo di fissaggio a pavimento anteriore	1
8	Vite esagonale a testa tonda M10*100	4
9	Rondella elastica convessa	6
10	Rondella	5
11	Asta del pedale destro	4
12	Controdado in nylon	6
13	Pezzo di montaggio tubo della guida	1
14	Rondella elastica	10
17	Asta del pedale destro	1
18	Pezzo di montaggio impugnatura destra	1
19	Telaio principale	1
(a)	(a) Pezzo di montaggio braccio del rullo	2
20	Rondella elastica Ø 10	1
21	Rondella grande	6
22	Vite esagonale M8x16	2
23	Colonna della console	1
24	Vite esagonale M8x20	6
25	Rondella elastica convessa Ø 8x17x1,5	4
26	Gruppo console	1
27	Pezzo di montaggio per l'impugnatura fissa	1
28	Copertura dell'albero	2
29	Vite esagonale M8x25	2
30	Vite esagonale M10x65	1
31	Copertura della pedivella	2
32	Vite a croce autofilettante ST 4,2x19	10
33	Vite a croce ST 4,2x19	8

N.	Nome/caratteristica	Pz.
34	Pedale sinistro	1
39	Pedale destro	1
40	Rondella elastica ondulata Ø25x19,5x0,3	2
41	Copertura della colonna della console	2
42	Copertura albero rotante	2
43	Anello di gomma	1
44	Copertura	1
45	cavo per console a/b/c/c	1
46	Cavo CHR	2
47	Vite con testa a croce M5x10	4
48	Adattatore	1
124	Copertura sinistra per rulli	2
125	Copertura destra per rulli	2

Ausili di montaggio

	1 chiave a brugola
	1 chiave inglese
	1 chiave a brugola

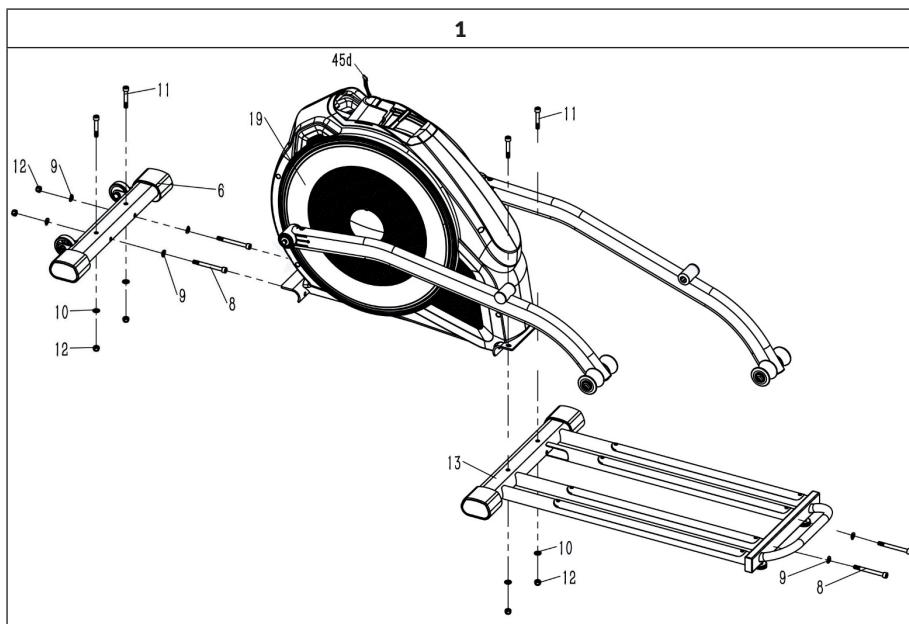
MONTAGGIO

Avvertenze per il montaggio

- Servirsi di una superficie come il cartone per evitare di graffiare il pavimento durante il montaggio.
- Le viti e i dadi sono provvisti di un po' di grasso affinché non corrano il rischio di corrodersi. Tenere quindi a portata di mano un panno per pulirsi le mani.
- Alcuni tappi di chiusura di plastica sono già montati sul dispositivo prima della consegna. Sono indicati sui disegni di montaggio come riferimento nel caso in cui siano necessari pezzi di ricambio.
- Il dispositivo utilizza viti di lunghezza diversa. Fare attenzione alla lunghezza corretta delle viti per ogni fase di montaggio.

Prima di iniziare con il montaggio

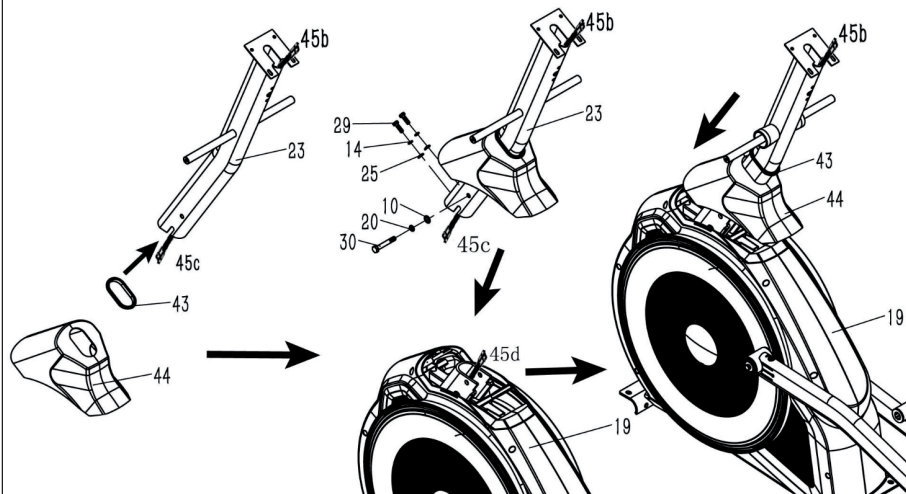
Cercare un luogo di lavoro comodo. Posizionare l'ellittica in un locale aperto con sufficiente ventilazione e illuminazione. Dato che l'ellittica è trasportabile fino a un certo limite, non deve essere montata nel luogo in cui sarà poi usata. Per comodità, dopo il montaggio è il caso di evitare spostamenti dell'ellittica troppo estesi, attraverso passaggi stretti o scale. Se il dispositivo deve essere montato in uno spazio abitativo, proteggere il pavimento o il tappeto con un grosso tappetino, prima di rimuovere i componenti dal cartone.



Fissare il basamento frontale (#6) sul telaio principale (#19) con 2 viti esagonali M10*60 (#11), 2 viti esagonali M10*100 (#8), 4 rondelle (#9), 2 rondelle (#10) e 4 controdadi in nylon M10 (#12).

Fissare il pezzo di montaggio del tubo della guida (#13) sul telaio principale (#19) con 2 viti a brugola a testa tonda M10*60 (#11), 2 viti a brugola a testa tonda M10*100 (#8), 2 rondelle (#9), 2 rondelle (#10) e 2 controdadi in nylon M10 (#12).

2



Montare l'anello di gomma (#43) e la copertura (#44) sulla colonna della console (#23).

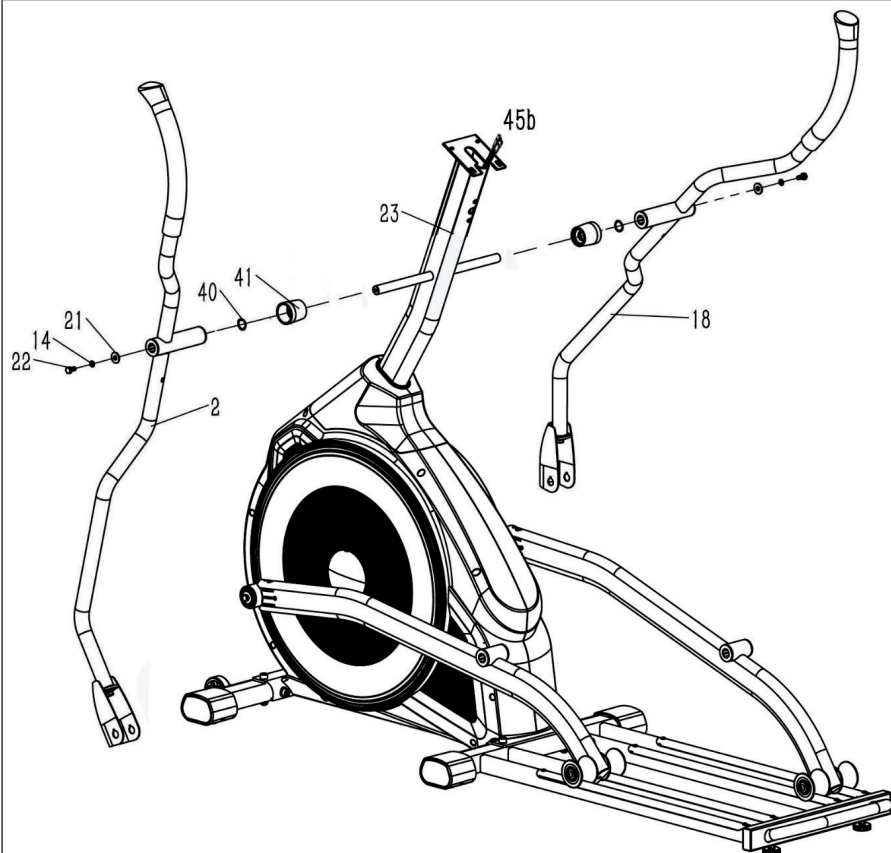
Collegare il cavo della console (#45c) con l'estremità del cavo della console sul telaio (#45d).

Collegare la colonna della console (#23) con il componente del telaio principale (#19) con 2 viti esagonali M8*25 (#29), 2 rondelle (#14), 2 rondelle elastiche curve (#25), le viti esagonali M10*65 (#30), le rondelle elastiche (#20) e le rondelle (#10).

Montare la copertura (#44) sul telaio principale (#19).

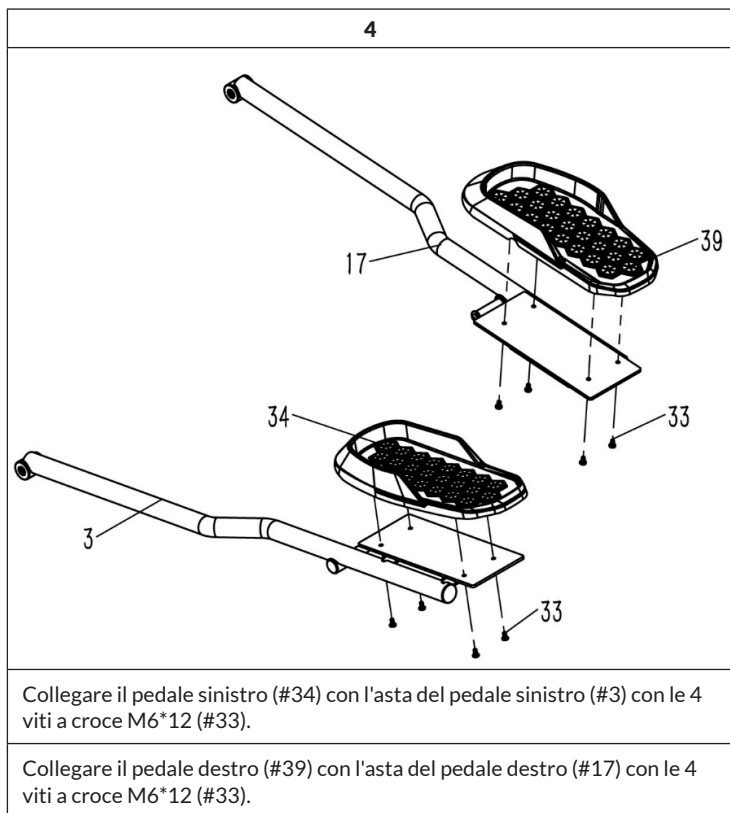
Montare l'anello di gomma (#43) sulla copertura (#44).

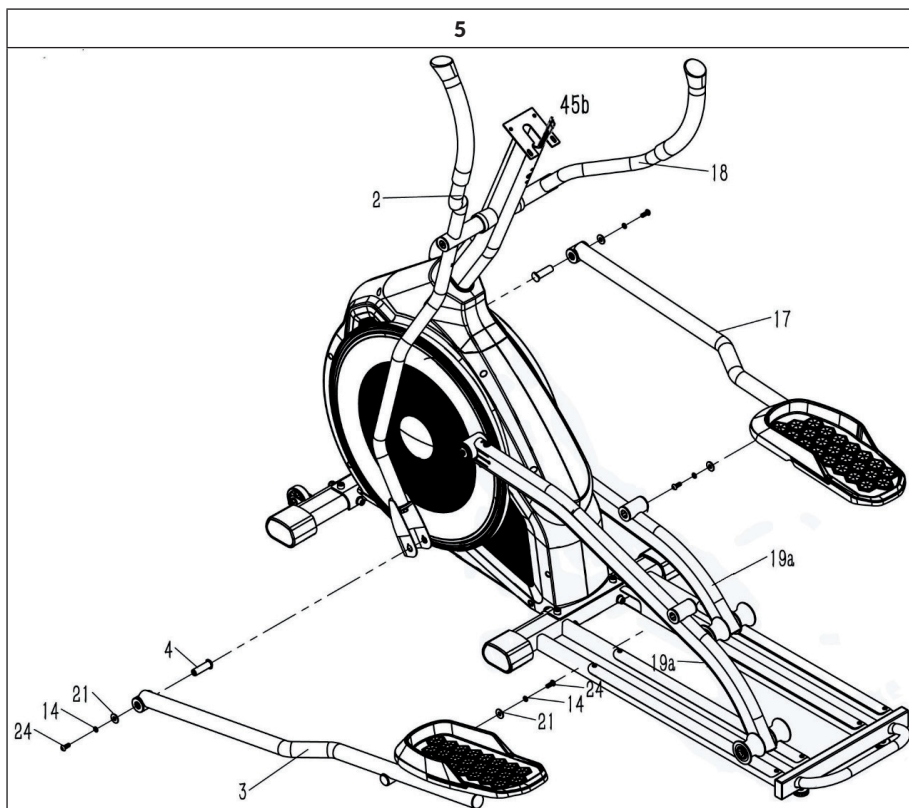
3



Collegare la copertura dei manicotti (#41) con le rondelle elastiche ondulate (#49) alla colonna della console (#23).

Collegare il componente del manubrio sinistro (#2) e il componente del manubrio destro (#18) alla colonna della console (#23) con 2 viti esagonali M8*16 (#22), 2 rondelle (#14) e 2 rondelle grandi (#21).



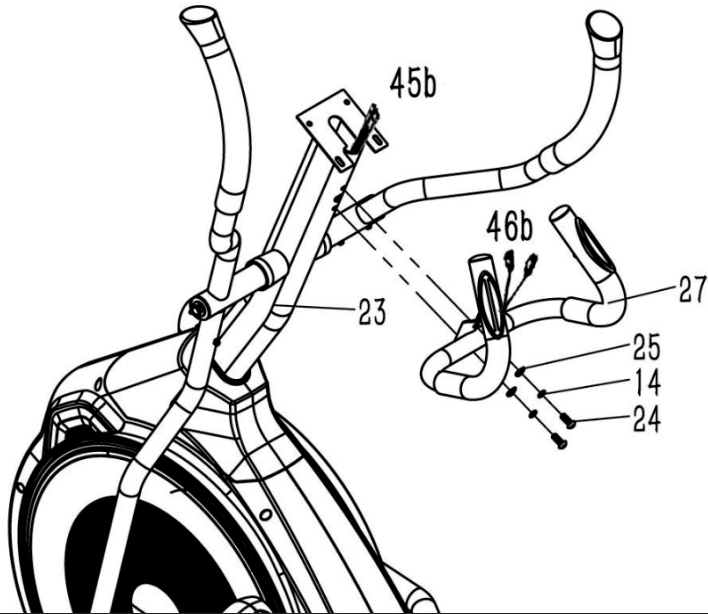


Collegare il supporto del pedale sinistro (#3) con il componente di montaggio del braccio a rullo (#19a) usando la vite esagonale M8*20 (#24), la rondella elastica (#14) e la rondella piatta grande (#21).

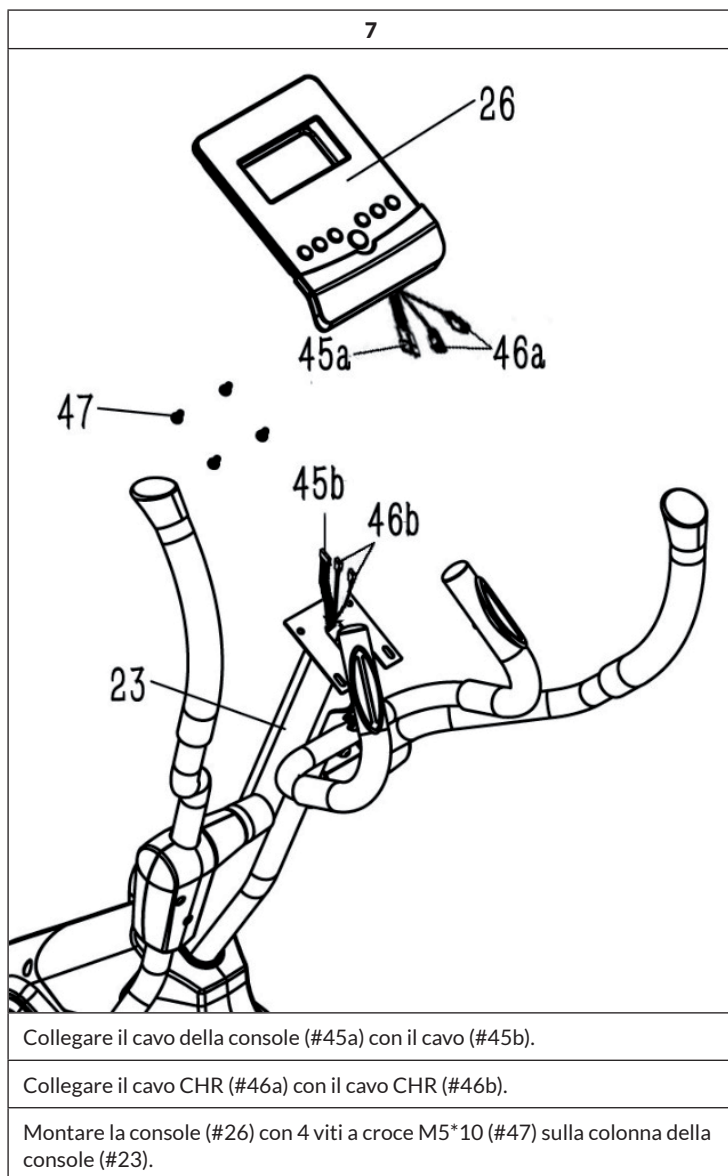
Collegare il supporto del pedale sinistro (#3) con il pezzo di fissaggio del manubrio sinistro (#2) utilizzando il perno (#4), la vite esagonale M8*20 (#24), la rondella elastica (#14) e la rondella grossa (#21).

Ripetere questa procedura per montare il lato destro.

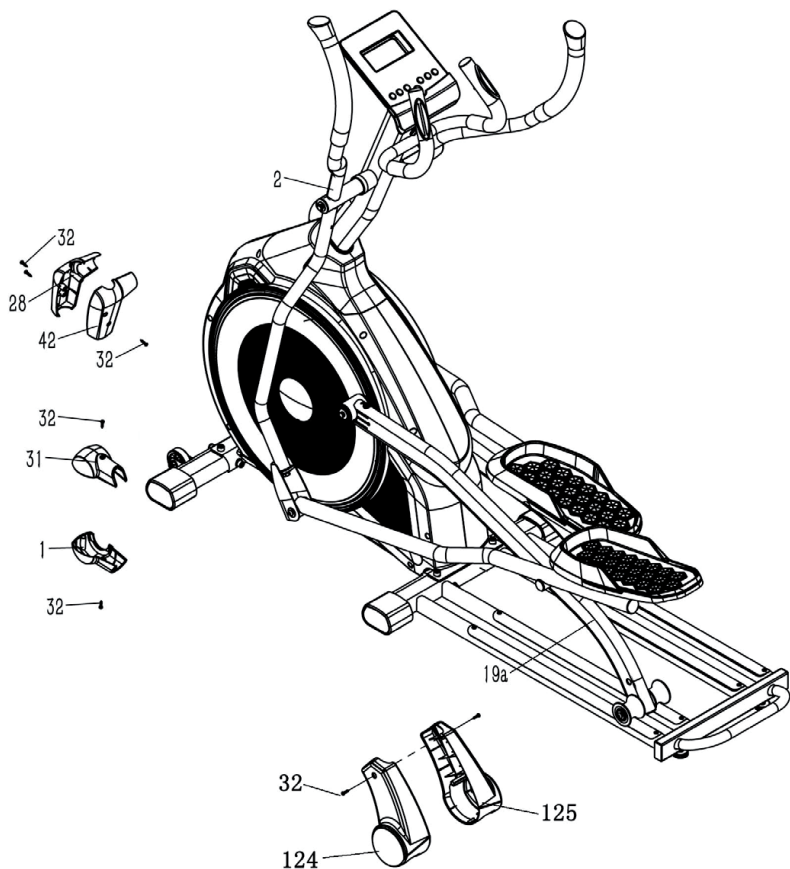
6



Collegare il pezzo di montaggio per l'impugnatura fissa (#27) con la colonna della console (#23) usando le 2 viti esagonali M8*20 (#24), 2 rondelle elastiche (#14) e la rondella elastica convessa.



8

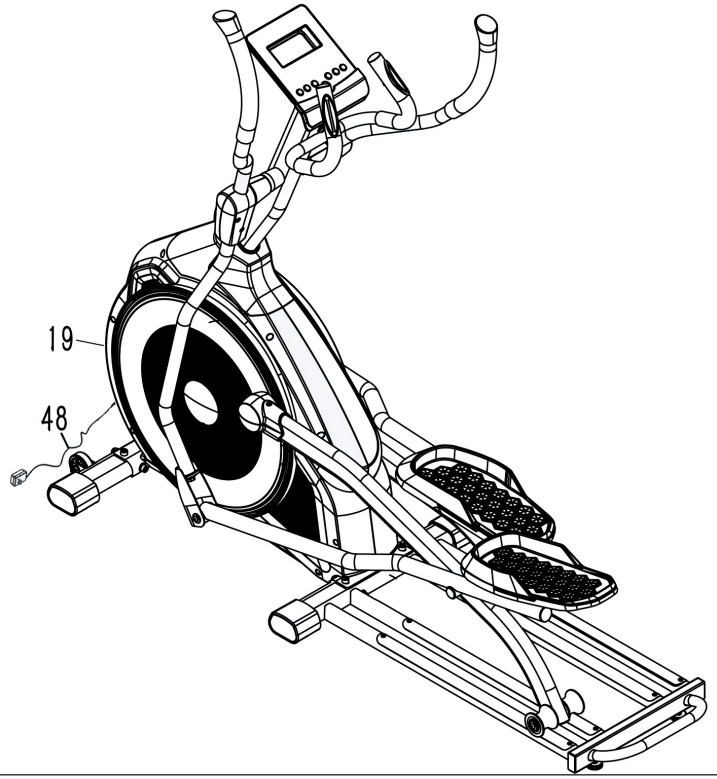


Stringere la copertura 1 (#28) e la copertura 2 (#42) del componente sinistro del manubrio (#2) con 3 viti a croce ST 4.2*19 (#32).

Montare la copertura della pedivella 1 (#31) e la copertura della pedivella 2 (#1) con 2 viti a croce ST 4.2*19 (#32) sull'articolazione dei pezzi di montaggio del braccio del rullo (#19a).

Attaccare le coperture dei rulli di sinistra (#124) e di destra (#125) ai pezzi di montaggio del braccio del rullo (#19a). Per fare ciò, utilizzare 2 viti a croce autofilettanti ST 4,2x19 (#32).

Ripetere questa procedura per montare il lato destro.



Montare l'adattatore (#48) sul telaio principale (#19) per completare il montaggio.

PANORAMICA SULL'ALLENAMENTO CARDIO

Un regolare allenamento cardio stimola il sistema cardiovascolare (cuore e respirazione). Si migliora la forma fisica, si perde peso e si bruciano i grassi. Questo è l'allenamento consigliato se si vuole perdere peso. Durante l'esercizio, prima viene bruciato il glucosio e poi i grassi immagazzinati nel corpo.

Un allenamento cardio impegnativo (ad esempio l'allenamento a intervalli, l'allenamento con alta resistenza e per un periodo di tempo più lungo) richiede uno sforzo maggiore e, oltre a migliorare la resistenza, allena anche i muscoli. In generale, più l'allenamento è regolare, più è efficiente (anche per brevi sessioni di 20 minuti).

Durante l'allenamento

La resistenza durante la fase di allenamento cardio determina in modo decisivo l'intensità e i relativi risultati.

Un allenamento ottimale comprende una fase di riscaldamento (1), una fase cardio più intensa (2) e una fase finale di recupero (3). Per fare progressi o bruciare calorie, si consiglia di passare attraverso queste 3 fasi e di allenarsi sull'ergometro per almeno 20-30 minuti.

1. Fase di riscaldamento

Iniziare sempre l'allenamento con una resistenza bassa. Un riscaldamento di 5-10 minuti è importante per preparare i muscoli. In particolare durante la fase di riscaldamento, si dovrebbe dare alla circolazione e ai gruppi muscolari il tempo di adattarsi al successivo allenamento. Se si è alle prime armi, è possibile allenarsi per i primi 3 minuti al livello più facile e aumentare gradualmente in base al benessere personale.

2. Fase di allenamento cardio

Dopo circa 10 minuti si può passare alla fase di allenamento cardio. Se si utilizzano programmi di allenamento a intervalli, il computer di allenamento controlla la resistenza in base al tipo di intervallo, simulando intensità variabili.

In base al dispendio energetico, la fase di allenamento cardio fa parte della soglia aerobica o anaerobica. Queste soglie sono definite come segue:

Soglia aerobica

In questa zona si migliora il sistema cardiovascolare e si bruciano i grassi.

Nonostante il leggero sforzo con aumento della frequenza cardiaca, respirazione più profonda, sensazione di calore e leggera sudorazione, non ci si sente molto affaticati. La respirazione non è significativamente accelerata ed è possibile avere una conversazione con qualcuno senza rimanere senza fiato. Inoltre, si ha la sensazione di poter sostenere questo sforzo per un tempo maggiore senza essere esausti. È come fare una camminata svelta leggermente in salita.

I muscoli e il cuore lavorano più intensamente e ricevono gran parte del loro fabbisogno energetico dalla produzione di energia aerobica utilizzando l'ossigeno. Anche la produzione di energia anaerobica è attiva in piccola parte, ma solo nella misura in cui tutto l'acido lattico prodotto da essa può essere nuovamente eliminato allo stesso tempo. La maggior parte dell'allenamento dovrebbe essere svolto nella soglia aerobica.

Se si continua ad aumentare il carico, ad un certo punto si raggiunge un limite in cui l'energia ottenuta dall'ossigeno non è più in grado di incrementare la produzione energetica e si deve dunque attivare in misura maggiore quella anaerobica. Si passa ora alla soglia anaerobica.

Soglia anaerobica

In questa zona si migliorano la potenza e la velocità. Quando si incrementa di nuovo l'intensità dell'allenamento in questa fase, i movimenti diventano molto più faticosi a causa dell'aumento del livello di lattato, si comincia a sudare di più, la respirazione diventa più veloce, e dopo un tempo più o meno lungo, a seconda del livello di forma, i muscoli si stancano, ci si sente complessivamente esausti e non è più possibile continuare a questo livello.

3. Fase di recupero

Al termine, restare nella fase di recupero per almeno 5 minuti, ancora una volta utilizzando livelli di resistenza bassi senza sforzo elevato. La fase di recupero o riposo è utile anche per prevenire possibili dolori muscolari dopo l'allenamento. Dopo un allenamento intenso, si consiglia vivamente anche una rigenerazione attiva, come un bagno caldo, una sauna o un massaggio.

Progressi nell'allenamento

L'allenamento può così essere incrementato su base mensile, specialmente estendendo la fase di allenamento cardio o aumentando il livello di resistenza (o con un allenamento a intervalli più impegnativo).

Cibo e bevande

- Bere prima, durante e dopo l'allenamento.
- Durante l'allenamento, bere almeno 2 sorsi d'acqua (da 10 a 20 cl) ogni 10-15 minuti.
- Se l'allenamento dura più di 1 ora, bere una bevanda per lo sport per evitare che il corpo si disidrati durante l'esercizio.
- Per un allenamento cardio ottimale, un'alimentazione adeguata è fondamentale sia prima che dopo l'attività fisica.

Prima dell'allenamento, è preferibile mangiare carboidrati, che si possono trovare ad esempio nel riso e nella pasta, dato che forniscono al corpo un'importante quantità di energia.

Dopo l'allenamento, è necessario "fare il pieno" di proteine, che si possono trovare in uova, yogurt e frutta secca. Anche se si vuole perdere peso, è assolutamente necessario mangiare dopo l'allenamento per permettere al corpo di rigenerarsi.

RISCALDAMENTO PRIMA DELL'ALLENAMENTO



Eeguire gli esercizi di riscaldamento prima di ogni sessione di allenamento. In questo modo si mobilitano le articolazioni e si attivano i muscoli.

Se si nota disagio o dolore durante i singoli movimenti, saltare l'esercizio in questione e consultare il medico o l'allenatore per un riscaldamento specifico.

Ogni esercizio andrebbe ripetuto a destra e sinistra, in modo da poter iniziare con la massima rilassatezza l'allenamento cardio.

**Dedicare
circa 5 minuti alla seguente routine di allenamento CapitalSports:**



2	3
	
<p>Ruotare i fianchi mentre le braccia sono distese. I piedi non sono saldamente fissati al pavimento (le caviglie accompagnano la rotazione del corpo).</p>	<p>Piegare i fianchi, un braccio teso verso l'alto. Rimanere in questa posizione per alcuni secondi su ogni lato.</p>

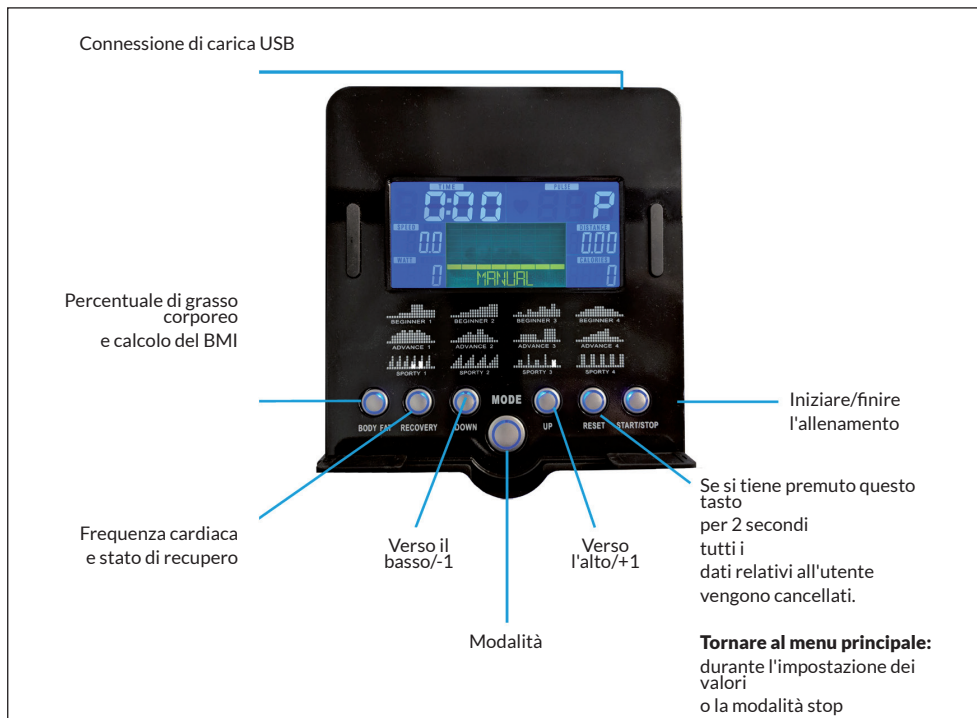
4	
	
<p>Stare su una gamba e tenere il collo del piede con la mano. Così si mobilita la caviglia e si distende leggermente la coscia. Se necessario, trovare un punto d'appoggio per mantenere l'equilibrio. Rimanere su una gamba e ruotare la caviglia con un movimento circolare in entrambe le direzioni.</p>	

5	6
	
<p>In posizione accovacciata, posizionare i piedi alla larghezza delle spalle e abbassare i fianchi con le braccia distese. Cercare di mantenere la schiena dritta mentre si esegue l'esercizio.</p>	<p>Sedersi con le gambe piegate in modo che le piante dei piedi si tocchino. Ondeggiare leggermente con le ginocchia. Con questo esercizio non si mobilitano solo le caviglie, ma anche tutto il lato esterno della coscia. Afferrare le caviglie tenendo la schiena dritta.</p>

7

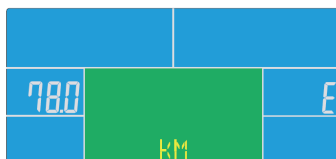
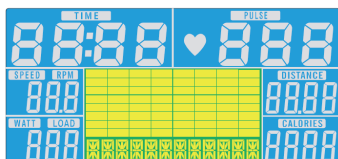
<p>Piegarsi in avanti in posizione seduta con le gambe dritte. Cercare di tenere le caviglie e continuare a muoversi verso le punte dei piedi.</p>

CONSOLE E TASTI FUNZIONE



Accensione

Quando si inserisce la spina nella presa di corrente, il computer si accende e sullo schermo LCD si illuminano tutti gli elementi per 2 secondi. Se non si utilizza il dispositivo e non viene registrato alcun battito cardiaco, dopo 4 minuti passa in modalità di risparmio energetico. Premere un tasto a piacere per terminare la modalità di risparmio energetico.



Selezione del programma di allenamento

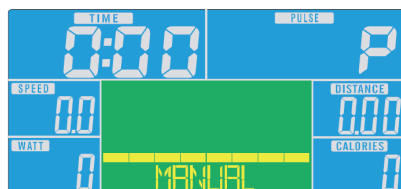
Premere UP e DOWN per selezionare Manual (manuale) > Beginner (principiante) > Advance (esperto) > Sporty (sportivo) > Cardio > Watt.

Modalità manuale

Premere START nel menù principale per iniziare l'allenamento in modalità manuale.

- 1 Premere UP o DOWN per selezionare il programma di allenamento, selezionare MANUAL (manuale) e premere MODE per confermare.
- 2 Premere UP o DOWN per impostare TIME, DISTANCE, CALORIES o PULSE e confermare con MODE.
- 3 Premere START/STOP per iniziare l'allenamento. Premere i pulsanti UP o DOWN per regolare il livello di intensità.
- 4 Per mettere in pausa, premere START/STOP. Premere RESET per tornare al menù principale.

Esempio di modalità Watt



- 1 Premere UP o DOWN per selezionare il programma di allenamento, selezionare WATT e premere MODE per confermare.
- 2 Premere MODE per impostare il valore Watt da raggiungere (impostazione standard: 120).
- 3 Premere UP o DOWN per impostare il tempo.
- 4 Premere START/STOP per iniziare l'allenamento. Premere UP o DOWN per regolare il valore Watt.
- 5 Per mettere in pausa, premere START/STOP. Premere RESET per tornare al menù principale.

Indicazioni del display e funzioni

Funzione	Descrizione
TIME	Tempo già trascorso durante l'allenamento Intervallo: 0:00 ~ 99:59
SPEED	Velocità dell'allenamento Intervallo: 0,0 ~ 99,9
DISTANCE	Distanza dell'allenamento Intervallo: 0,0 ~ 99,9
CALORIES	Calorie bruciate durante l'allenamento Intervallo: 0 ~ 999
PULSE	Durante l'allenamento, vengono mostrati i battiti cardiaci al minuto. Allarme se il battito cardiaco supera il valore da raggiungere.
RPM	Giri al minuto Intervallo: 0 ~ 999
WATT	Nel programma Watt il dispositivo mantiene un valore Watt predefinito (intervallo impostabile: 0-350)
MANUAL	Allenamento in modalità manuale.
PROGRAM	Scelta tra i programmi "Principiante", "Esperto" e "Sportivo".
CARDIO	Modalità di allenamento con frequenza cardiaca da raggiungere.

iConsole e app

Attivare il BT sul tablet, cercare il dispositivo nella lista e premere su "Connetti" (password: 0000).



Nota: non appena la console è collegata al tablet via BT, il tablet si spegne. Chiudere l'app e spegnere il BT sul tablet. La console si riaccende automaticamente.

ALLENAMENTO CON L'APP KINOMAP

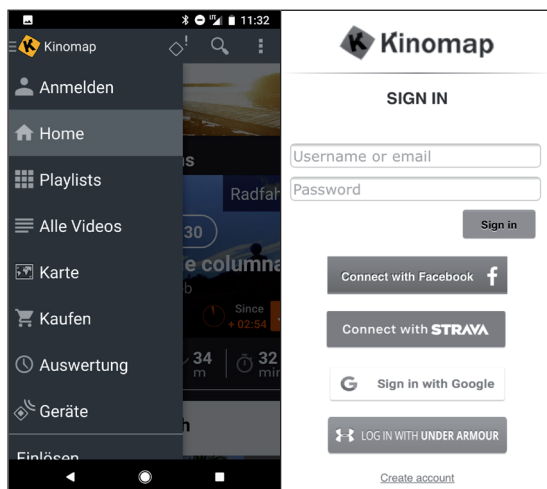
Con la app KINOMAP è possibile correre, andare in bicicletta o vogare su oltre 100.000 km di video da tutto il mondo, aggiornati ogni giorno dagli utenti stessi. Cercate di seguire ritmo nelle stesse condizioni in cui sono stati registrati. Utilizzate il portale KINOMAP e selezionate il vostro Real Life Video. Incrementate la vostra forma fisica, utilizzando il vostro intervallo in resistenza o modalità Power.



Collegate direttamente i dispositivi compatibili. In alternativa, è possibile anche l'utilizzo di una fotocamera, che offre un sensore di frequenza dei passi, della pedalata o delle vogate. Partecipate a sessioni multiplayer e cercate di essere i primi al traguardo.

Creare un account

Se desiderate utilizzare KINOMAP, è necessario collegarsi con l'account personale. Una volta registrati con successo, è possibile iniziare l'allenamento. Se non fate il log out, alla prossima sessione il login all'app sarà automatico. Se non avete ancora un account KINOMAP, registratevi per ottenerne uno gratuito.



Codice di attivazione

- La versione standard è gratuita e offre accesso a una serie di video gratuiti e all'allenamento a intervalli (al momento non disponibile su tutti i dispositivi).
- Un abbonamento viene richiesto più avanti, per avere accesso a tutti i contenuti ammissibili, tra cui migliaia di video Real Life, una modalità multiplayer e molto altro ancora.
- Dopo il primo login la app può chiedervi un codice di attivazione. Se ne avete uno, inseritelo nell'apposita impostazione per attivare il vostro abbonamento alla app.
- Potete aprire l'opzione "Inserire codice di attivazione" in seguito.

Inserire il codice di attivazione

Nota sull'abbonamento: il servizio è utilizzabile anche con un abbonamento annuale o mensile, che permette l'accesso a ulteriori funzioni. . Andare su "Impostazioni-Abbonarsi"

Dopo l'attivazione vedrete il vostro abbonamento su "Il mio abbonamento".

Connettersi al dispositivo di allenamento

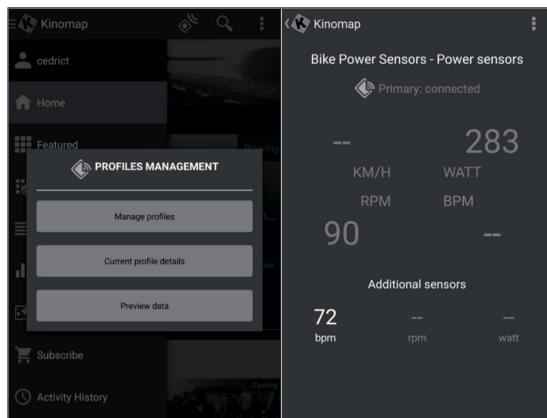
Per collegare il dispositivo all'app KINOMAP:

- 1 Andare al menu "Equipaggiamento".
- 2 Aggiungere nuovi dispositivi con il tasto +.
- 3 Selezionare il tipo di dispositivo dalla lista (ergometro per CapitalSports **Helix Pro**).
- 4 Selezionare il marchio **CapitalSports**.
- 5 Selezionare il modello **Helix Pro**.
- 6 Quando il dispositivo è stato riconosciuto, confermare toccando l'interfaccia.
- 7 Ora basta premere SALVARE. Il dispositivo è stato aggiunto.

Nota: anche se il dispositivo non ha una connessione BT, è possibile allenarsi su Kinomap

Dati in anteprima

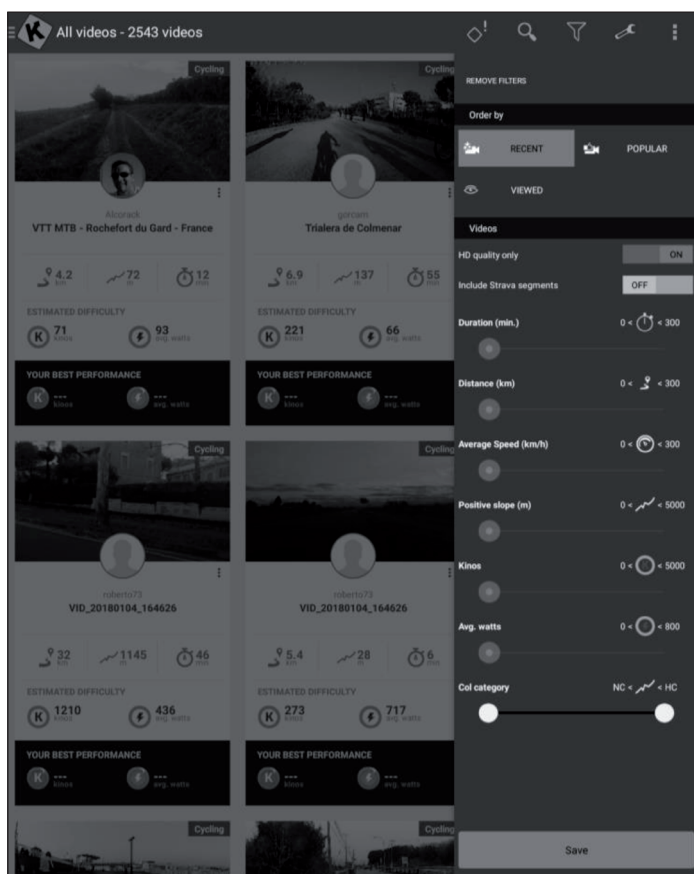
Con la funzione “Dati in anteprima” è possibile visualizzare immediatamente i dati inviati dal dispositivo. Questa funzione è particolarmente utile quando si hanno problemi a iniziare un'attività. In base all'equipaggiamento, la app deve ricevere diversi valori.



Allenamento

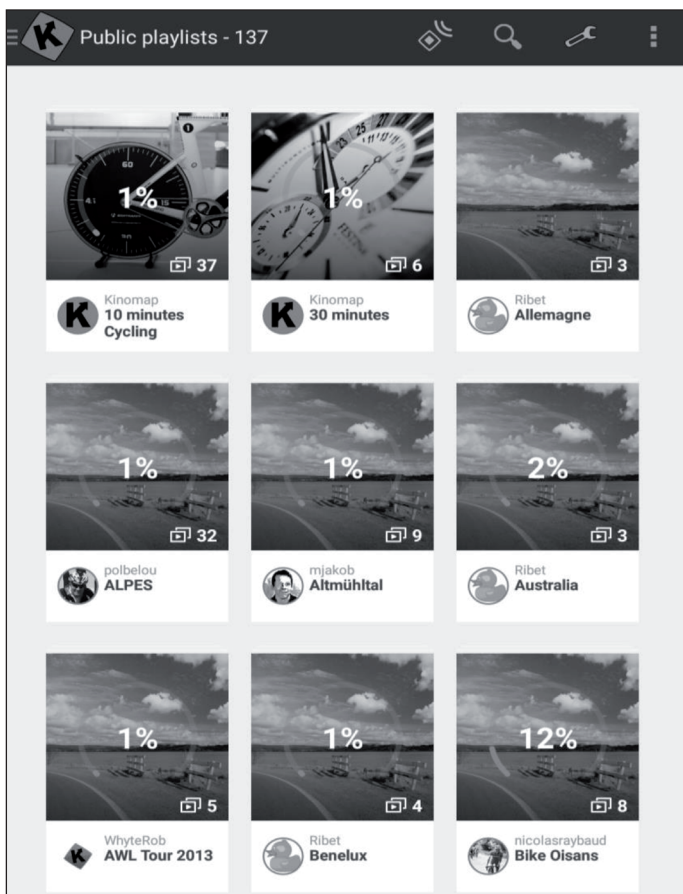
Selezione del video

- Sono disponibili numerose liste di video, da cui scegliere quello desiderato.
- Per allenarsi sul video, C'è una funzione filtro, per garantire l'accesso ai video cercati (featured, popular, most viewed, most recent, duration, distance, incline...).
- Per ogni video, è possibile visualizzare informazioni importanti: il nome, il creatore (chi ha pubblicato il video), il Paese, la durata, la distanza, la media della pendenza positiva, la velocità media.




Playlist

- Sono disponibili anche numerose playlist, create da KINOMAP o dagli utenti stessi.
- Ogni playlist ha un tema specifico, ad es. per allenarsi per 30 minuti o per visitare un Paese.
- I progressi possono essere seguiti su ogni video o playlist creati.
- Al momento non è possibile gestire le playlist direttamente dall'app.




Cominciare l'allenamento

		
<p>Selezionare il video con cui si desidera allenarsi.</p>	<p>Selezionare la modalità con cui si desidera allenarsi.</p>	<p>Per iniziare l'allenamento, basta iniziare a pedalare.</p>

Modalità scoperta e sfida

Modalità sfida: il video viene riprodotto alla vostra velocità, permettendovi di fare lo stesso sforzo del creatore del video. Se non siete abbastanza veloci, il video diminuisce la velocità dei frame. Se state avendo una buona performance, la velocità dei frame può incrementare fino a due volte rispetto a quella originale. Utilizzate questa modalità per competere in sfide, come ad esempio Indoor Challenges, ed esportarle su altri siti web, come ad esempio Strava, con le coordinate complete e una mappa della vostra sessione virtuale.

Modalità scoperta: il video viene riprodotto in velocità originale e messo in pausa quando la vostra velocità raggiunge 0. Qualunque sia la vostra performance, la velocità dei frame non cambia. Tuttavia, sarete sempre in grado di vedere se la vostra performance è buona visualizzando la prestazione energetica misurata su KINOMAP. Tenete presente che l'esportazione su altri siti web come Strava di Watt e altri dati come frequenza dei passi, frequenza cardiaca è limitata, ma non mostra coordinate o mappa.



Pick your settings

Select your training mode and if you wish to resume a previous activity, or start a new one.

DISCOVERY CHALLENGE

Challenge selected: the video plays at your speed.

NEW TRAINING PREVIOUS TRAINING

EXIT START

Schermata dell'allenamento

Le informazioni rilevanti sono mostrate nella parte superiore dello schermo:

- La durata
- L'elettricità generata al momento
- La velocità attuale
- Il battito cardiaco (solo se si aggiunge una fascia con sensore cardiaco o se il dispositivo ne ha uno integrato)
- La frequenza di pedalata attuale
- La distanza
- La posizione sulla mappa è sincronizzata con il video.



La scheda "Classifica" è disponibile solo in modalità multiplayer.

- **Ascissa:** altezza in metri
- **Ordinata:** distanza in KM in modalità sfida.
- **Durata:** in secondi in modalità scoperta.

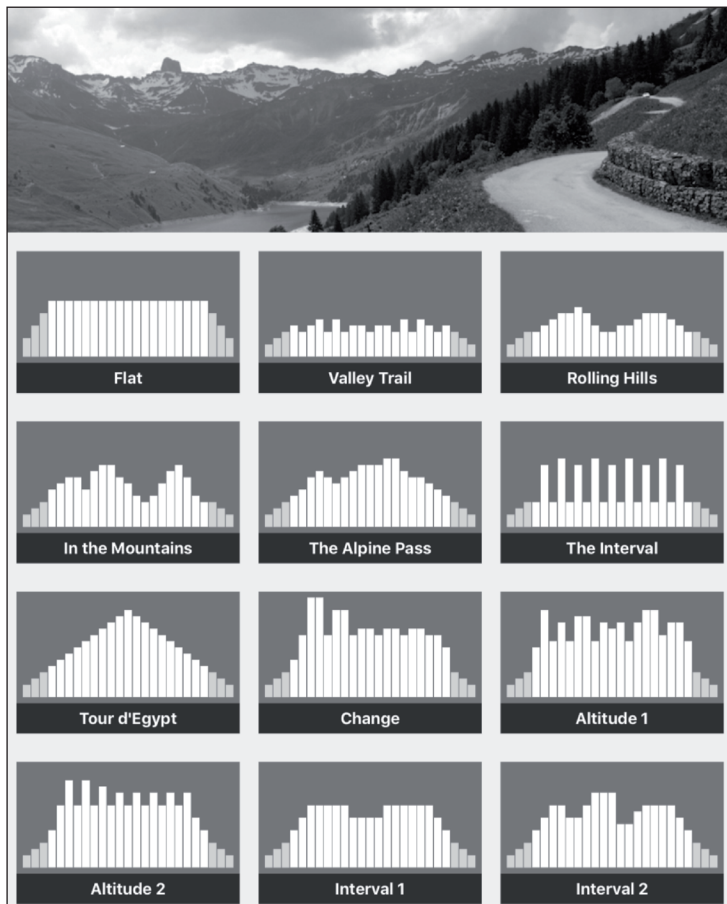
Impostare la resistenza/le marce

Sullo schermo si ricevono istruzioni su come regolare la resistenza in base al profilo di elevazione (altezza), se si utilizza un sensore per velocità/frequenza di pedalata o un sensore ottico.

Concludere l'allenamento

Se si desidera mettere in pausa o terminare l'allenamento, smettere di muoversi o premere il tasto pausa nell'angolo della schermata di allenamento. Premere su "Continuare sessione" per procedere con un allenamento non concluso. Per terminare questa attività, confermare premendo "Salvare e terminare".

Allenamento profilato



Questo allenamento contiene una serie di attività con intensità da bassa a alta e fasi di riposo o recupero.

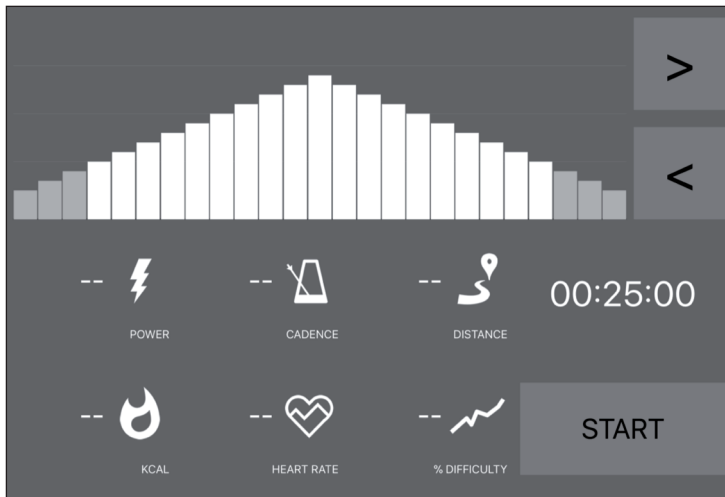
La variazione di intensità allena il cuore, il sistema cardiocircolatorio, migliora la capacità aerobica e permette di allenarsi più a lungo/più intensivamente.

Questo allenamento non è disponibile su tutti i dispositivi. Si può facilmente controllare nel menu principale: se si vede il menu dell'allenamento profilato, significa che la funzione è disponibile per il dispositivo in questione. In base al dispositivo, è possibile scegliere tra due modalità.

Resistenza: potete definire un livello di resistenza e noi inviamo le istruzioni necessarie al dispositivo, indipendentemente dalla potenza generata.

Performance da raggiungere: definite una potenza da raggiungere e la resistenza cambia automaticamente in modo che possiate generarla.

- Se vedete una linea arancione, significa che vi state avvicinando



all'obiettivo.

- Al contrario, la linea arancione significa che vi state allontanando dall'obiettivo. (Incrementare o diminuire la performance da raggiungere)
- Dovete solo selezionare la durata del countdown (< >) e iniziare l'allenamento.
- Non appena la sessione viene iniziata, è possibile incrementare o diminuire la performance da raggiungere o la resistenza in base alla modalità selezionata.

Valutazioni

Protocollo di allenamento

- Aprire il menu principale sul lato sinistro per cliccare su "Protocollo di allenamento".
- Qui è possibile visualizzare la cronologia delle sessioni di allenamento passate, inclusi nomi dei video con cui ci si è allenati, data dell'allenamento, durata e distanza.
- Cliccare su un determinato allenamento per ottenere tutte le informazioni.
- Si può anche accedere alla pagina su <http://www.kinomap.com/myactivities>.
- Il protocollo di allenamento contiene una mappa, un riassunto e una serie di diagrammi dettagliati, che mostrano la velocità, la performance, la frequenza di pedalata e la frequenza cardiaca fino a quel momento. Tenere presente che il protocollo di allenamento può essere esportato

The screenshot displays the 'Activity History - 408' screen in a dark theme. It lists several cycling activities with their respective details:

Activity Name	Date & Time	Duration	Distance	Sessions	Energy	Challenge	Followers
Profile Training	01/03/2018 at 11:05 a.m.	00:00:32	93 m	1 sessions	3.5 kJ	K 1	56
Profile Training	01/03/2018 at 11:00 a.m.	00:00:37	132 m	1 sessions	2.2 kJ	K 2	59
Quiet ride in Central Park	28/02/2018 at 2:49 p.m.	00:00:24	71 m	1 sessions		Challenge K 1	59
Semi Marathon Meaux 2014 - Allure 4mn/KM	28/02/2018 at 11:26 a.m.	00:01:31	392 m	1 sessions		Challenge K 36	395
Rocheserviere => Saint Fulgent	26/02/2018 at 10:48 a.m.	01:14:21	48.832 KM	1 sessions		Challenge K 1754	282
Profile Training	23/02/2018 at 12:46 p.m.	00:01:25	143 m	1 sessions	0.6 kJ	K 0	7

Ricerca

Questo tasto è sempre disponibile nell'angolo in alto a destra, per cercare video indipendentemente dal menu in cui vi trovate.

Ci sono diverse opzioni per trovare il video adatto:

- Potete cercare cliccando sul tasto. Non appena avete inserito almeno 3 caratteri, viene eseguita una ricerca di completamento.
- Potete anche effettuare una ricerca geografica. Selezionate "Mappa" nel menu principale.
- Potete esplorare tutti i video disponibili cliccando su "Publics Playlists" o "tutti i video".

Impostazioni

Impostazioni utente

- Andate sul menu delle impostazioni e inserite i vostri dati utente, inclusi unità, statura, peso, data di nascita, genere e area frontale.
- Queste informazioni influenzano il calcolo della velocità.

Display esterno

Seguite le istruzioni per visualizzare le indicazioni sul vostro televisore tramite Chromecast o Apple TV .

PULIZIA E MANUTENZIONE

Nota: come in tutti i dispositivi da allenamento con componenti meccanici mobili, anche in questo prodotto può capitare che le viti si allentino per il frequente utilizzo. Consigliamo quindi di controllare regolarmente le viti e di stringerle con una chiave adeguata se necessario. Pulire regolarmente il dispositivo con un panno umido per eliminare sudore e polvere dalle superfici.

- Togliere sempre la batteria del pannello di controllo se non si usa il dispositivo per un periodo di tempo prolungato.
- Pulire regolarmente il dispositivo con un panno, in modo da mantenere un aspetto pulito.
- L'utilizzo sicuro del dispositivo può essere garantito solo se questo viene controllato regolarmente per segni di danneggiamento e usura (ad es. impugnature, pedali, sella, ecc.). È fondamentale sostituire componenti danneggiati e tornare a utilizzare il dispositivo solo a riparazione completata.
- Controllare regolarmente se viti e dadi sono fissati saldamente.
- Ingrassare regolarmente i componenti mobili.
- Prestare attenzione ai componenti che sono particolarmente soggetti a usura, come il sistema frenante, l'appoggio dei piedi, ecc.
- Visto che il sudore è molto aggressivo, non deve entrare in contatto con componenti smaltati o cromati, in particolare con il computer. Passare un panno sul dispositivo subito dopo l'utilizzo. I componenti smaltati possono essere puliti con una spugna umida. Evitare ogni tipo di prodotto aggressivo o corrosivo per la pulizia.
- Conservare il dispositivo in un ambiente pulito e asciutto, fuori dalla portata dei bambini.

SMALTIMENTO



Se nel proprio paese si applicano le regolamentazioni inerenti lo smaltimento di dispositivi elettrici ed elettronici, questo simbolo sul prodotto o sulla confezione segnala che questi prodotti non possono essere smaltiti con i rifiuti normali e devono essere portati a un punto di raccolta di dispositivi elettrici ed elettronici. Grazie al corretto smaltimento dei vecchi dispositivi si tutela il pianeta e la salute delle persone da possibili conseguenze negative. Informazioni riguardanti il riciclo e lo smaltimento di questi prodotti si ottengono presso l'amministrazione locale oppure il servizio di gestione dei rifiuti domestici.

Il prodotto contiene batterie. Se nel proprio paese si applicano le regolamentazioni inerenti lo smaltimento di batterie, non possono essere smaltite con i normali rifiuti domestici. Preghiamo di informarvi sulle regolamentazioni vigenti sullo smaltimento delle batterie. Grazie al corretto smaltimento dei vecchi dispositivi si tutela l'ambiente e la salute delle persone da conseguenze negative.

DICHIARAZIONE DI CONFORMITÀ

**Produttore:**

Chal-Tec GmbH, Wallstraße 16, 10179 Berlino,
Germania.

Importatore per la Gran Bretagna:

Berlin Brands Group UK Limited
PO Box 42
272 Kensington High Street
London, W8 6ND
United Kingdom

Il fabbricante, Chal-Tec GmbH, dichiara che il tipo di apparecchiatura radio Helix Star è conforme alla direttiva 2014/53/UE. Il testo completo della dichiarazione di conformità UE è disponibile al seguente indirizzo Internet: use.berlin/10032744

