



DiscoFever

Karaokeanlage

Karaoke System

Equipo de karaoke

Chaîne Karaoke

Impianto per karaoke

10032757 10034073

auna

[www.auna-multimedia.com](http://www.auna-multimedia.com)



**Sehr geehrter Kunde,**

wir gratulieren Ihnen zum Erwerb Ihres Gerätes. Lesen Sie die folgenden Hinweise sorgfältig durch und befolgen Sie diese, um möglichen Schäden vorzubeugen. Für Schäden, die durch Missachtung der Hinweise und unsachgemäßen Gebrauch entstehen, übernehmen wir keine Haftung. Scannen Sie den folgenden QR-Code, um Zugriff auf die aktuellste Bedienungsanleitung und weitere Informationen rund um das Produkt zu erhalten:




---

## INHALTSVERZEICHNIS

---

Sicherheitshinweise 4
Geräteübersicht 5
Inbetriebnahme und Anschlüsse 6
Abspielen einer CD oder CD+G 8
Line-In-Anschluss 12
BT-Verbindung herstellen 13
Fehlersuche und Fehlerbehebung 14
Spezielle Entsorgungshinweise für Verbraucher in Deutschland 16
Hinweise zur Entsorgung 18
Konformitätserklärung 18

English 19
Español 33
Français 47
Italiano 61

---

## TECHNISCHE DATEN

---

Artikelnummer	10032757, 10034073
Stromversorgung	220-240 V ~ 50/60 Hz
Ausgangsleistung (maximal)	1 W + 1 W (RMS)
Ausgangswiderstand	8 $\Omega$
Frequenzbereich	100 Hz - 20 kHz
Signal/Rausch-Verhältnis	50 dB

---

## SICHERHEITSHINWEISE

---

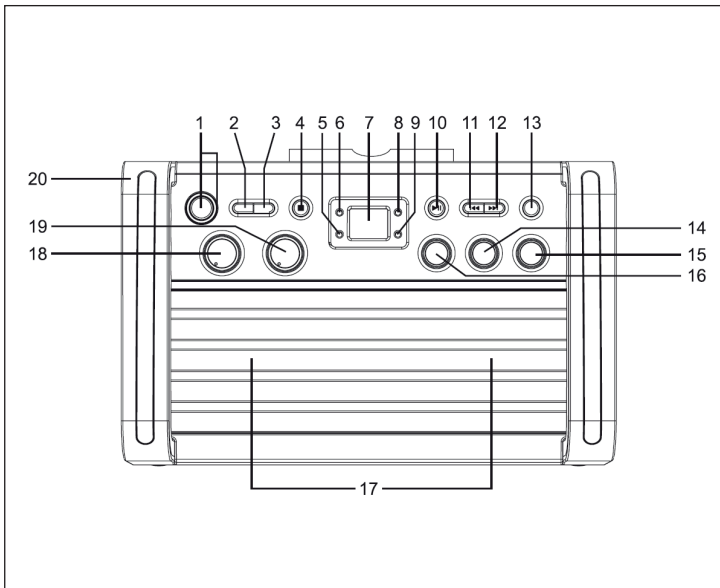
### Allgemeine Hinweise

- **Blitzschlag** - Wenn Sie das Gerät länger nicht benutzen oder es gewittert, ziehen Sie den Stecker aus der Steckdose der trennen Sie das Gerät vom Antennenanschluss. Dadurch werden Schäden am Produkt durch Blitzschlag und Überspannung vermieden.
- **Überlastung** - Überlasten Sie keine Steckdosen, Verlängerungskabel oder integrierten Steckdosen, da dies zu einem Brand oder Stromschlag führen kann.
- **Fremdkörper und Flüssigkeitseintritt** - Schieben Sie niemals Gegenstände jeglicher Art durch Öffnungen in das Gerät, da sie gefährliche Spannungspunkte berühren oder Teile kurzschließen können, die zu einem Brand oder einem elektrischen Schlag führen könnten. Verschütten Sie niemals Flüssigkeiten jeglicher Art auf dem Gerät.
- **Reparatur und Wartung** - Versuchen Sie nicht, dieses Produkt selbst zu warten, da Sie sich durch das Öffnen oder Entfernen von Abdeckungen gefährlichen Spannungen oder anderen Gefahren aussetzen. Überlassen Sie alle Wartungsarbeiten qualifiziertem Servicepersonal.
- **Schäden, die einen Service erfordern** - Ziehen Sie den Netzstecker aus der Steckdose und wenden Sie sich an einen qualifizierten Fachbetrieb wenn eine der folgenden Situationen eintritt:
  - a) Wenn das Netzkabel oder der Stecker beschädigt ist.
  - b) Wenn Flüssigkeit verschüttet wurde oder Gegenstände auf das Produkt gefallen sind.
  - c) Wenn das Produkt Regen oder Wasser ausgesetzt war.
  - d) Wenn das Produkt heruntergefallen oder beschädigt ist.
  - e) Wenn das Produkt eine deutliche verringerte Leistung aufweist.
- **Ersatzteile** - Wenn Ersatzteile benötigt werden, stellen Sie sicher, dass der Fachbetrieb, der die Teile ersetzt, nur Ersatzteile verwendet, die vom Hersteller zugelassen sind oder dieselben Eigenschaften wie das Originalteil haben. Unbefugter Austausch kann zu Feuer, Stromschlag oder anderen Gefahren führen.
- **Wärme** - Stellen Sie das Gerät nicht in der Nähe von Wärmequellen wie Heizkörpern, Heizregistern, Öfen oder anderen Produkten (einschließlich Verstärkern) aufgestellt.

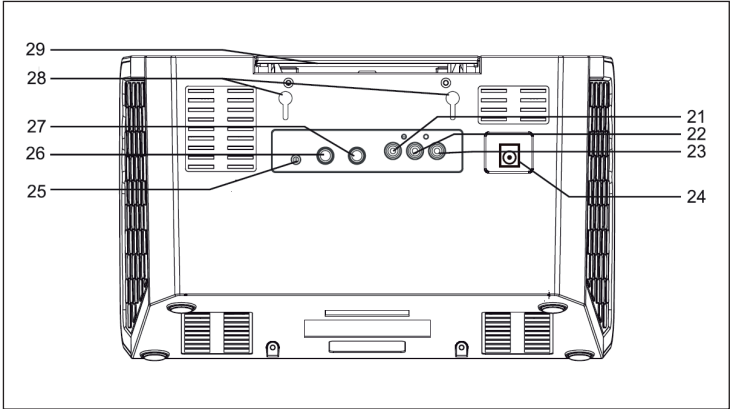
## Besondere Hinweise

- Dieses Gerät ist nicht für den Gebrauch durch Personen (einschließlich Kinder) mit eingeschränkter körperlicher, sensorischer oder geistiger Leistungsfähigkeit oder mangelnder Erfahrung und Kenntnis bestimmt, es sei denn, sie wurden von einer für ihre Sicherheit verantwortlichen Person beaufsichtigt oder unterwiesen.
- Kinder sollten beaufsichtigt werden, um sicherzustellen, dass sie nicht mit dem Gerät spielen. Achten Sie darauf, dass Kinder und Babys nicht mit Plastiktüten oder anderen Verpackungsmaterialien spielen.
- Achten Sie darauf, dass der Netzstecker / Netzadapter immer leicht zugänglich bleibt, damit das Gerät im Notfall schnell von Stromnetz getrennt werden kann.
- Wenn Sie das Gerät nicht mehr benutzen, schalten Sie es aus und ziehen Sie den Stecker aus der Steckdose.

## GERÄTEÜBERSICHT



- 1 Standby-Taste mit Standby-Anzeige
- 2 Funktions-Taste
- 3 Programm-/Wiederholen-Taste
- 4 Stop/Pair-Taste
- 5 CDG-LED
- 6 Play/Pause-LED
- 7 LED-Display
- 8 Programm-LED
- 9 Wiederholen-LED
- 10 Play/Pause-Taste
- 11 Skip-Taste ◀◀
- 12 Skip-Taste ▶▶
- 13 Licht-Taste
- 14 Balance-Regler
- 15 Auto Voice Control
- 16 Echo-Regler
- 17 Lautsprecher mit Licht Lautstärkereger
- 18 Mikrofon-Lautstärke
- 19 Master-Lautstärke
- 20 Griff



21	Video-Anschluss	26	Mikrofonbuchse 1
22	AUX-Anschluss (R)	27	Mikrofonbuchse 2
23	AUX-Anschluss (L)	28	Montageloch
24	Netzkabel -Anschluss	29	CD-Fach
25	Line-In-Anschluss		

## INBETRIEBNAHME UND ANSCHLÜSSE

### Gerät anschließen

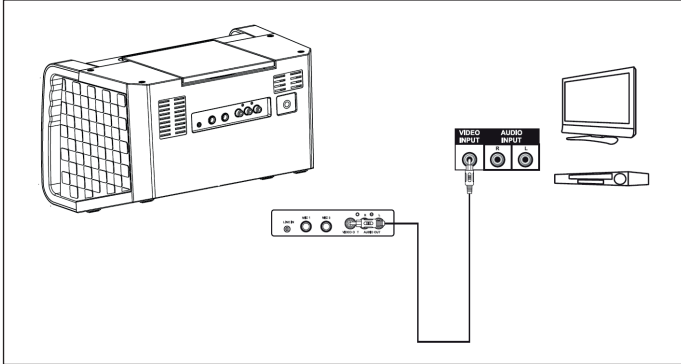
Stecken Sie das mitgelieferte Netzteil in den Netzteilanschluss auf der Rückseite. Stecken Sie das andere Ende in eine Steckdose. Die Standby-Leuchte leuchtet mit halber Helligkeit.

### Gerät mit einem Fernseher oder Beamer verbinden

Diese Karaoke-Maschine ist dazu konzipiert, wie ein gewöhnlicher DVD-Player oder Video-Rekorder an einen Fernseher angeschlossen zu werden. Cinch-Kabel liegen diesem Gerät bei, um damit die Verbindung zum Fernseher oder zu einem externen Verstärker herzustellen. Das Kabel hat 3 Anschlüsse an jedem Ende. Rot und Weiß stellen den linken und den rechten Audio-Kanal dar. Der Gelbe Anschluss ist für das Video-Signal.

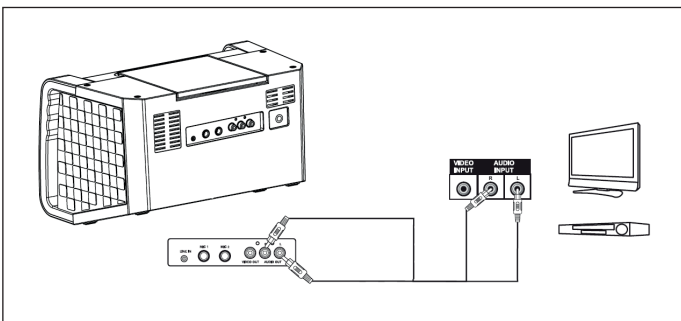
## Video-Anschluss

- 1 Nehmen Sie das mehrfarbige AV-Kabel-
- 2 Verbinden Sie das Video-Kabel (gelb) mit dem Video-Ausgang der Karaoke-Maschine.
- 3 Verbinden Sie das andere Ende dieses Kabels mit dem Video-Eingang Ihres Fernsehers.
- 4 Wählen Sie auf dem Fernseher die entsprechende Signal-Quelle.



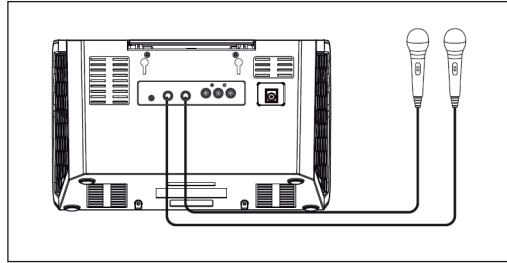
## Audio-Anschluss

- 1 Nehmen Sie das mehrfarbige AV-Kabel.
- 2 Stecken Sie das rote und das weiße Kabel in die entsprechenden Audio-Ausgänge am Gerät.
- 3 Verbinden Sie nun die anderen Enden des roten und weißen Kabels mit den entsprechenden Audio-Eingängen der Anlage.



## Mikrofon-Anschluss

- 1 Schließen Sie ein Mikrofon am Anschluss MIC1 der MIC2 auf der Rückseite der Karaoke-Maschine an. Das Mikrofon-Signal wird mit der Musik gemischt.
- 2 Stellen Sie sicher, dass Sie das Mikrofon vor Verwendung eingeschaltet haben. Der An/Aus-Schalter befindet sich auf dem Mikrofon.



### Wichtige Hinweise zum Mikrofon:

- Richten Sie das Mikrofon beim Singen niemals auf die Lautsprecher. Dies könnte sonst zu unschönen Rückkopplungen führen, die zudem auch das Gerät beschädigen könnten.
- Auf das eingeschaltete Mikrofon zu tippen, oder es fallen zu lassen kann dieses schwer beschädigen. Schwingen Sie das Mikrofon nicht am Kabel herum.

---

## ABSPIELEN EINER CD ODER CD+G

---

Dieses Gerät ist für die Wiedergabe von CDs bzw. CD+Gs mit den folgenden Identifikationslogo konzipiert. Wenn die Disc nicht der Norm entspricht, wird sie möglicherweise nicht richtig wiedergegeben.



**Hinweis:** Das Gerät kann möglicherweise CDR- oder CDRW-Discs nicht richtig lesen. Die Lesbarkeit ist abhängig von der Qualität der Aufnahme durch den CD-Brenner.



## Ein- und Ausschalten der Stromversorgung

- Um das Gerät einzuschalten, drücken Sie die Taste STANDBY. Die Standby-Anzeige leuchtet mit voller Helligkeit.
- Zum Ausschalten drücken Sie die STANDBY-Taste erneut, die Standby-Anzeige leuchtet mit halber Helligkeit.

## CD einlegen

- Öffnen Sie die CD-Tür, legen Sie eine CD oder CD+G mit der bedruckten Seite nach oben und der glänzenden Seite nach unten in das Fach ein.
- Schließen Sie die CD-Tür vorsichtig. Das LED-Fenster zeigt die Gesamtzahl der Titel an. Wenn keine Disc eingelegt ist, wird [no] angezeigt. Wenn eine CD+G-Disc eingelegt ist, leuchtet die CDG-Anzeige auf.

## Wichtige Hinweise zu CDs

- Legen Sie niemals etwas anderes als eine Compact Disc in das Disc-Fach. Fremdkörper können das Gerät beschädigen.
- Legen Sie jeweils nur eine Disc in das Disc-Fach ein.
- Wenden Sie keine übermäßige Kraft auf die Disc-Abdeckung an.
- Öffnen Sie die Diskabdeckung des CD-Fachs nicht während der Wiedergabe.

## Play/Pause

**Hinweis:** Ziehen Sie das Line-In-Kabel (falls angeschlossen) an der Rückseite des Geräts ab, bevor Sie die CD-Funktion benutzen.

- Um die Wiedergabe zu starten, drücken Sie die Taste PLAY/PAUSE. Der erste Titel [1] und die PLAY/PAUSE-LED leuchten.
- Um die Wiedergabe vorübergehend zu beenden, drücken Sie die Taste PLAY/PAUSE. Die PLAY/PAUSE-LED-Anzeige blinkt.
- Um die Wiedergabe fortzusetzen, drücken Sie diese Taste erneut.

**Hinweis:** Wenn Sie während der Wiedergabe einer CD+G wiederholt auf Pause drücken, kann dies zu verzerrten Texten auf Ihrem Fernschirmschirm führen. Die Verzerrung bleibt erhalten, bis er Text entweder während einer Instrumentalpause aufgefrischt wird oder der Song gestoppt wird und/oder der Song von Anfang an gestartet wird.

## Stop

- Wenn die STOP-Taste während der Wiedergabe gedrückt wird, wird die Wiedergabe der Disc beendet. (Die Gesamtzahl der Titel wird im LED-Fenster angezeigt.)
- Bitte drücken Sie STOP, bevor Sie ein Gerät an die Line-In-Buchse auf der Rückseite anschließen. Ansonsten dreht sich die CD weiter.

## Skip (Für CD und CD+G-Discs)

Im STOP- oder PLAYBACK-Modus können Sie zu einem bestimmten Titel springen, indem Sie die Skip-Tasten benutzen.

## Suche (Nur für Audio-CDs)

Wenn Sie eine Audio-CD abspielen, halten Sie die Taste SKIP gedrückt, um schnell vorwärts oder rückwärts zu einem Titel zu gelangen. Die normale Wiedergabe wird fortgesetzt, wenn Sie die Taste loslassen.

## Wiederholen (Für CD und CD+G-Discs)

- Drücken Sie während der Wiedergabe einmal die REPEAT-Taste, um den aktuell wiedergegebenen Titel zu wiederholen. Die REPEAT-LED beginnt zu blinken.
- Um alle Titel zu wiederholen, drücken Sie zweimal die Taste REPEAT. Die REPEAT-LED leuchtet durchgehend.
- Um die REPEAT/-Funktion zu löschen, drücken Sie die REPEAT-Taste erneut. Die REPEAT-LED erlischt.

## Titel programmieren

Benutzen Sie die Programm-Taste, um Songs in einer vorgewählten Reihenfolge zu programmieren und abzuspielen.

- 1 Die Programmierung sollte nur bei gestoppter CD erfolgen. Drücken Sie die Taste PROGRAMM, bis die Programm-LED blinkt, die Liste zeigt [00] an.
- 2 Drücken Sie die SKIP-Tasten, um einen gewünschten Titel auszuwählen.
- 3 Drücken Sie die Taste Programm, um die Eingabe zu bestätigen. Wiederholen Sie die Schritte, um bis zu 20 Titel zu programmieren.
- 4 Drücken Sie die Taste PLAY, wenn Sie die Programmierung abgeschlossen haben und bereit sind, mit dem Singen zu beginnen.

**Hinweis:** Drücken Sie die STOP-Taste, um alle programmierten Einträge zu löschen.

## **Karaoke-Funktionen**

Singen Sie zur Musik, indem Sie das mitgelieferte Mikrofon in eine der beiden Mikrofonbuchsen einstecken.

### **Master-Lautstärke**

Drehen Sie den Master-Lautstärke-Regler, um den gewünschten Lautstärkepegel zu erhalten.

### **Mikrofon-Laustärke**

Stellen Sie den Mikrofon-Laustärke-Regler auf den gewünschten Pegel ein.

### **Echo**

Stellen Sie den ECHO-Regler ein, um den Effekt Ihres Konzertsaals zu verstärken.

### **Balance**

Stellen Sie den BALANCE-Regler zwischen der Stimme des vorgespielten Sängers und der Musik ein, wenn Sie ein Multiplex-Karaoke-CD verwenden.

### **Auto Voice Control**

Die Auto Voice Control kann durch die AVC-Steuerung aktiviert werden. Der Gesang auf der Multiplex-Aufnahme wird stummgeschaltet, wenn der Sänger beginnt, durch das Mikrofon zu singen. Wenn der Sänger aufhört zu singen, wird die wird der Gesang wieder normal.

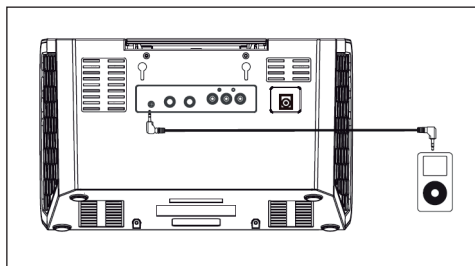
### **Lichteffekte**

Drücken Sie einmal die Licht-Taste, um den LED-Lichteffekt einzuschalten. Drücken Sie die Taste erneut, um das Gerät auszuschalten.

## LINE-IN-ANSCHLUSS

Über die LINE IN-Buchse können Sie einen externen Musik-Player oder ein externes Gerät anschließen und über die Lautsprecher der Karaokeanlage abspielen.

- 1 Stecken Sie ein 3,5-mm-Line-In-Kabel in Ihren externen Musik-Player und verbinden Sie das andere Ende mit der 3,5-mm Line-In-Buchse auf der Rückseite Ihrer Karaoke-Maschine.
- 2 Stellen Sie sicher, dass Ihr externer Musik-Player eingeschaltet ist.
- 3 Starten Sie die Musikwiedergabe auf Ihrem externen Musik-Player.
- 4 Stellen Sie MASTER-Lautstärke ein, um die Lautstärke der Musikwiedergabe aus den Lautsprechern über die Karaokeanlage zu regeln.



**Hinweis:** Stoppen Sie die CD-Wiedergabe, indem Sie die STOP-Taste drücken, bevor Sie die Line-In-Buchse am Hauptgerät anschließen, sonst dreht sich die CD während des Line-In-Betriebs weiter.

---

## BT-VERBINDUNG HERSTELLEN

---

- 1 Drücken Sie die FUNKTIONS-Taste, um in den BT-Modus zu wechseln.
- 2 Die BT-Anzeige blinkt schnell.
- 3 Wählen Sie das Karaoke-Gerät (KS214BT) aus der Liste ihres externen BT-Geräts aus. Starten Sie das Pairing.
- 4 Wenn die Verbindung erfolgreich hergestellt wurde, hört die BT-Anzeige auf zu blinken.
- 5 Zum Entkoppeln halten Sie die PAIR-Taste gedrückt. Um das gleiche Gerät erneut zu koppeln, halten Sie die Taste PAIR abermals gedrückt.

### Abspielen von Musik über BT

- 1 Folgen Sie den Anweisungen zum Koppeln eines BT-Geräts.
- 2 Verwenden Sie die Steuerelemente auf dem angeschlossenen BT-Gerät, um einen Track auszuwählen.
- 3 Um den ausgewählten Titel abzuspielen, anzuhalten oder zu überspringen, verwenden Sie die Steuerelemente des angeschlossenen BT-Geräts.
- 4 Die Audiowiedergabe vom angeschlossenen BT-Gerät ist nun über den Lautsprecher zu hören.


## FEHLERSUCHE UND FEHLERBEHEBUNG

Problem	Mögliche Ursache	Lösungsansatz
Das Gerät geht nicht an wenn sie die Power-Taste drücken.	Das Netzteil ist nicht angeschlossen oder der Stecker ist nicht an die Steckdose angeschlossen.	Schließen Sie das Netzteil an und stecken Sie den Stecker in die Steckdose.
Das Gerät geht nicht an obwohl der Stecker eingesteckt ist.	Die Steckdose führt keinen Strom.	Prüfen Sie ob die Steckdose funktioniert oder verwenden Sie eine andere Steckdose.
Kein Sound.	Die Masterlautstärke ist auf Minimum gestellt.	Drehen Sie die Master-Lautstärke hoch.
	Die Lautstärke am TV oder am externen Gerät ist auf Minimum gestellt.	Drehen Sie die Lautstärke am TV oder externen Gerät hoch.
	Der TV ist ausgeschaltet.	Schalten Sie den TV ein.
Der CD Player funktioniert nicht oder das Display zeigt [No] an.	Die CD wurde falsch herum eingelegt.	Legen Sie die CD korrekt ein.
	Die CDi ist dreckig.	Reinigen Sie die CD mit einem weichen Tuch.
	Die CD ist zerkratzt.	Verwenden Sie eine andere CD.
	Die CD ist verzogen.	Verwenden Sie eine andere CD.
	Es wurde keine Standard-CD eingelegt.	Verwenden Sie nur kompatible CDs.
	Die Linse ist dreckig.	Reinigen Sie die Linse mit einem CD-Linsenreiniger.
	Im CD-Deck hat sich Feuchtigkeit gebildet.	Warten Sie 20-30 Minuten, damit das Deck trocknen kann.
	Die Karaokeanlage muss zurückgesetzt werden.	Ziehen Sie den Stecker und warten Sie 30 Minuten lang.
Es erscheint kein Bild auf dem TV-Bildschirm.	Die Quelle wurde nicht richtig am TV eingestellt.	Wählen Sie am TV den AV-Eingang als Quelle.

Problem	Mögliche Ursache	Lösungsansatz
Kein Sound während Audio über TV oder Stereoanlage abgespielt wird.	Am TV oder an der Stereoanlage wurde die falsche Audioquelle ausgewählt.	Wählen Sie die richtige Audioquelle am TV oder an der Stereoanlage.
	Das Gerät wurde nicht richtig an den Fernseher angeschlossen.	Wählen Sie den AV-Eingang wenn Sie die Karaokeanlage am TV oder der Stereoanlage anschließen.
Es erscheinen keine Songtexte auf dem TV-Bildschirm.	Das Videokabel ist nicht richtig am TV angebracht.	Verbinden Sie das Videokabel mit dem Video-Ausgang der Karaokeanlage und dem Video-Eingang am TV.
	Als Quelle wurde am TV nicht der Video- oder AV-Eingang gewählt.	Stellen Sie am TV als Eingangsquelle den Video- oder AV-Eingang ein.
	Der TV besitzt keinen Video-Eingang.	Verbinden Sie den Videoausgang am Gerät mit einem RF-Modulator und schließen Sie diesen an den TV an.
	Es wurde eine CD+G eingelegt aber die CDG-Anzeige leuchtet nicht.	Überprüfen Sie ob es sich um eine CD+G handelt oder reinigen Sie sie.
Der Gesang vom Mikrofon ist nicht zu hören.	Die Lautstärke ist falsch eingestellt.	Passen Sie die Mikrofonlautstärke an.
	Das Mikrofon ist aus.	Schalten Sie das Mikrofon ein.
	Das Mikrofon ist nicht richtig eingesteckt.	Stecken Sie den Stecker des Mikrofons fest in einen der Mikrofon-Eingänge am Gerät.

## SPEZIELLE ENTSORGUNGSHINWEISE FÜR VERBRAUCHER IN DEUTSCHLAND

Entsorgen Sie Ihre Altgeräte fachgerecht. Dadurch wird gewährleistet, dass die Altgeräte umweltgerecht verwertet und negative Auswirkungen auf die Umwelt und menschliche Gesundheit vermieden werden. Bei der Entsorgung sind folgende Regeln zu beachten:

- Jeder Verbraucher ist gesetzlich verpflichtet, Elektro- und Elektronikaltgeräte (Altgeräte) sowie Batterien und Akkus getrennt vom Hausmüll zu entsorgen. Sie erkennen die entsprechenden Altgeräte durch folgendes Symbol der durchgestrichene Mülltonne (WEEE Symbol). 
- Sie haben Altbatterien und Altkumulatoren, die nicht vom Altgerät umschlossen sind, sowie Lampen, die zerstörungsfrei aus dem Altgerät entnommen werden können, vor der Abgabe an einer Entsorgungsstelle vom Altgerät zerstörungsfrei zu trennen.
- Bestimmte Lampen und Leuchtmittel fallen ebenso unter das Elektro- und Elektronikgesetz und sind dementsprechend wie Altgeräte zu behandeln. Ausgenommen sind Glühlampen und Halogenlampen. Entsorgen Sie Glühlampen und Halogenlampen bitte über den Hausmüll, sofern Sie nicht das WEEE Symbol tragen.
- Jeder Verbraucher ist für das Löschen von personenbezogenen Daten auf dem Elektro- bzw. Elektronikgerät selbst verantwortlich.

### Rücknahmepflicht der Vertreiber

Vertreiber mit einer Verkaufsfläche für Elektro- und Elektronikgeräte von mindestens 400 Quadratmetern sowie Vertreiber von Lebensmitteln mit einer Gesamtverkauffläche von mindestens 800 Quadratmetern, die mehrmals im Kalenderjahr oder dauerhaft Elektro- und Elektronikgeräte anbieten und auf dem Markt bereitstellen, sind verpflichtet,

- 1 bei der Abgabe eines neuen Elektro- oder Elektronikgerätes an einen Endnutzer ein Altgerät des Endnutzers der gleichen Geräteart, das im Wesentlichen die gleichen Funktionen wie das neue Gerät erfüllt, am Ort der Abgabe oder in unmittelbarer Nähe hierzu unentgeltlich zurückzunehmen und
- 2 auf Verlangen des Endnutzers Altgeräte, die in keiner äußeren Abmessung größer als 25 Zentimeter sind, im Einzelhandelsgeschäft oder in unmittelbarer Nähe hierzu unentgeltlich zurückzunehmen; die Rücknahme darf nicht an den Kauf eines Elektro- oder Elektronikgerätes geknüpft werden und ist auf drei Altgeräte pro Geräteart beschränkt.



- Bei einem Vertrieb unter Verwendung von Fernkommunikationsmitteln ist die unentgeltliche Abholung am Ort der Abgabe auf Elektro- und Elektronikgeräte der Kategorien 1, 2 und 4 gemäß § 2 Abs. 1 ElektroG, nämlich „Wärmeüberträger“, „Bildschirmgeräte“ (Oberfläche von mehr als 100 cm<sup>2</sup>) oder „Großgeräte“ (letztere mit mindestens einer äußeren Abmessung über 50 Zentimeter) beschränkt. Für andere Elektro- und Elektronikgeräte (Kategorien 3, 5, 6) ist eine Rückgabemöglichkeit in zumutbarer Entfernung zum jeweiligen Endnutzer zu gewährleisten.
- Altgeräte dürfen kostenlos auf dem lokalen Wertstoffhof oder in folgenden Sammelstellen in Ihrer Nähe abgegeben werden:  
[www.take-e-back.de](http://www.take-e-back.de)
- Für Elektro- und Elektronikgeräte der Kategorien 1, 2 und 4 an bieten wir auch die Möglichkeit einer unentgeltlichen Abholung am Ort der Abgabe. Beim Kauf eines Neugeräts haben sie die Möglichkeit eine Altgerätabholung über die Webseite auszuwählen.
- Batterien können überall dort kostenfrei zurückgegeben werden, wo sie verkauft werden (z. B. Super-, Bau-, Drogeriemarkt). Auch Wertstoff- und Recyclinghöfe nehmen Batterien zurück. Sie können Batterien auch per Post an uns zurücksenden. Altbatterien in haushaltsüblichen Mengen können Sie direkt bei uns von Montag bis Freitag zwischen 07:30 und 15:30 Uhr unter der folgenden Adresse unentgeltlich zurückgeben:

**Chal-Tec GmbH**  
**Member of Berlin Brands Group**  
**Handwerkerstr. 11**  
**15366 Dahlewitz-Hoppegarten**  
**Deutschland**

- Wichtig zu beachten ist, dass Lithiumbatterien aus Sicherheitsgründen vor der Rückgabe gegen Kurzschluss gesichert werden müssen (z. B. durch Abkleben der Pole).
- Finden sich unter der durchgestrichenen Mülltonne auf der Batterie zusätzlich die Zeichen Cd, Hg oder Pb ist das ein Hinweis darauf, dass die Batterie gefährliche Schadstoffe enthält. »Cd« steht für Cadmium, »Pb« für Blei und »Hg« für Quecksilber).

### **Hinweis zur Abfallvermeidung**

Indem Sie die Lebensdauer Ihrer Altgeräte verlängern, tragen Sie dazu bei, Ressourcen effizient zu nutzen und zusätzlichen Müll zu vermeiden. Die Lebensdauer Ihrer Altgeräte können Sie verlängern indem Sie defekte Altgeräte reparieren lassen. Wenn sich Ihr Altgerät in gutem Zustand befindet, könnten Sie es spenden, verschenken oder verkaufen.

---

## HINWEISE ZUR ENTSORGUNG

---



Wenn es in Ihrem Land eine gesetzliche Regelung zur Entsorgung von elektrischen und elektronischen Geräten gibt, weist dieses Symbol auf dem Produkt oder auf der Verpackung darauf hin, dass dieses Produkt nicht im Hausmüll entsorgt werden darf. Stattdessen muss es zu einer Sammelstelle für das Recycling von elektrischen und elektronischen Geräten gebracht werden. Durch regelkonforme Entsorgung schützen Sie die Umwelt und die Gesundheit Ihrer Mitmenschen vor negativen Konsequenzen. Informationen zum Recycling und zur Entsorgung dieses Produkts, erhalten Sie von Ihrer örtlichen Verwaltung oder Ihrem Hausmüllentsorgungsdienst.

---

## KONFORMITÄTSERKLÄRUNG

---

**Hersteller:**

Chal-Tec GmbH, Wallstraße 16, 10179 Berlin, Deutschland.

**Importeur für Großbritannien:**

Berlin Brands Group UK Ltd  
PO Box 1145  
Oxford, OX1 9UW  
United Kingdom

Hiermit erklärt Chal-Tec GmbH, dass der Funkanlagentyp DiscoFever 2.0 der Richtlinie 2014/53/EU entspricht. Der vollständige Text der EU-Konformitätserklärung ist unter der folgenden Internetadresse verfügbar: [use.berlin/10032757](http://use.berlin/10032757)

**Dear Customer,**

Congratulations on purchasing this equipment. Please read this manual carefully and take care of the following hints to avoid damages. Any failure caused by ignoring the mentioned items and cautions mentioned in the instruction manual are not covered by our warranty and any liability. Scan the QR code to get access to the latest user manual and other information about the product.




---

## CONTENT

---

Safety Instructions	20
Product Overview	21
Installation and Connections	22
CD or CD+G Operation	24
Line-In Operation	28
BT Operation	29
Troubleshooting	30
Disposal Considerations	32
Declaration of Conformity	32

---

## TECHNICAL DATA

---

Item number	10032757, 10034073
Power supply	220-240 V ~ 50/60 Hz
Output power (max)	1 W + 1 W (RMS)
Output impedance	8 $\Omega$
Frequency response	100 Hz - 20 kHz
Signal-to-noise ratio	50 dB

---

## SAFETY INSTRUCTIONS

---

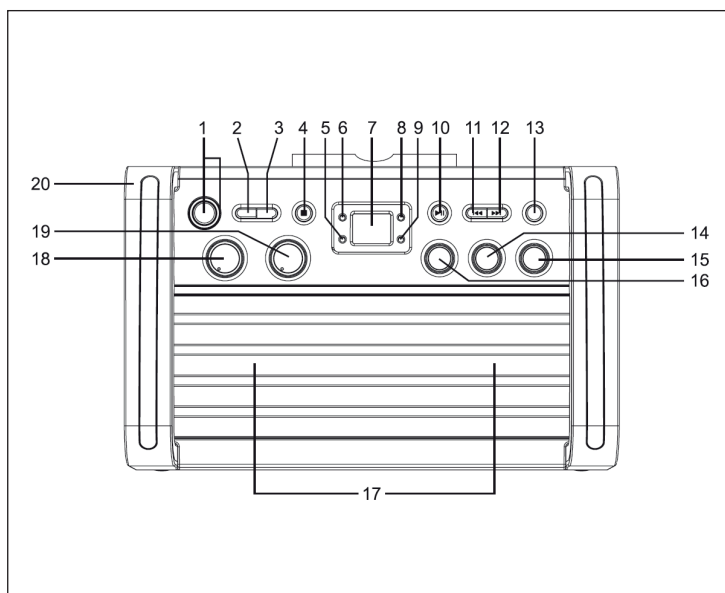
### General information

- **Lightning** - If you are not going to use the device for a long time or if there is a storm, disconnect the plug from the electrical outlet and disconnect the device from the antenna connector. This will avoid damage to the product that may be caused by lightning or overvoltage.
- **Overload** - Do not overload power outlets, extension cords, or built-in power outlets, as this may result in a fire or electric shock.
- **Foreign objects and liquid** - Never push objects of any kind through openings in the device as they may touch dangerous voltage points or short out parts, which could result in a fire or electric shock. Never spill liquids of any kind on the device.
- **Repairs and maintenance** - Do not attempt to service this product yourself, as opening or removing covers will expose you to dangerous voltages or other hazards. Leave all maintenance to qualified service personnel.
- **Damage requiring service** - Disconnect the power plug from the outlet and consult a qualified specialist if any of the following conditions occur:
  - a) If the power cord or plug is damaged.
  - b) If liquid has been spilled or objects have fallen onto the product.
  - c) If the product has been exposed to rain or water.
  - d) If the product has been dropped or damaged.
  - e) If the product has a markedly reduced performance.
- **Replacement parts** - When replacement parts are required, make sure that the service professional who replaces the parts only uses replacement parts that have been approved by the manufacturer or that have the same characteristics as the original part. Unauthorized replacement may result in fire, electric shock or other hazards.
- **Heat** - Do not place the unit near heat sources such as radiators, heaters, stoves or other products (including amplifiers).

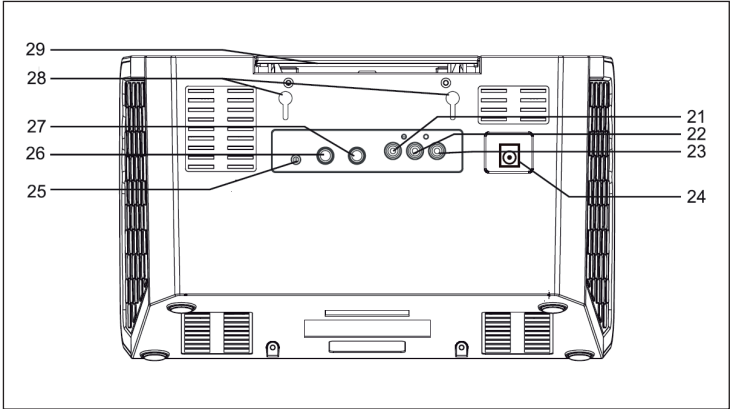
## Special Instructions

- This appliance is not intended for use by persons (including children) with reduced physical, sensory or mental capabilities, or lack of experience and knowledge, unless they have been given supervision or instruction concerning use of the appliance by a person responsible for their safety.
- Children should be supervised to ensure that they do not play with the appliance.
- Ensure children and babies do not play with plastic bags or any packaging materials.
- Mains plug /Power adaptor is used as disconnect device and it should remain readily operable during intended use.
- In order to disconnect the apparatus from the mains completely, the main plug/ power adaptor should be disconnected from the mains socket outlet completely.

## PRODUCT OVERVIEW



- 1 STANDBY button with STANDBY indicator
- 2 FUNCTION button
- 3 PROGRAM/ REPEAT button
- 4 STOP/ PAIR button
- 5 CDG LED
- 6 PLAY/PAUSE LED
- 7 LED Display
- 8 PROGRAM LED
- 9 REPEAT LED
- 10 PLAY/PAUSE button
- 11 SKIP button ◀◀
- 12 SKIP button ▶▶
- 13 Light ON/OFF button
- 14 BALANCE Control
- 15 Auto Voice Control
- 16 ECHO Control
- 17 Loudspeaker with Light
- 18 MIC Volume Control
- 19 Master Volume Control
- 20 Handle



21	VIDEO OUT Jack	26	MIC 1 Jack
22	AUX OUT Jack (R)	27	MIC 2 Jack
23	AUX OUT Jack (L)	28	iPad Cradle Mounting Hole
24	DC Jack	29	CD Door
25	LINE IN Jack		

## INSTALLATION AND CONNECTIONS

### Connecting Power

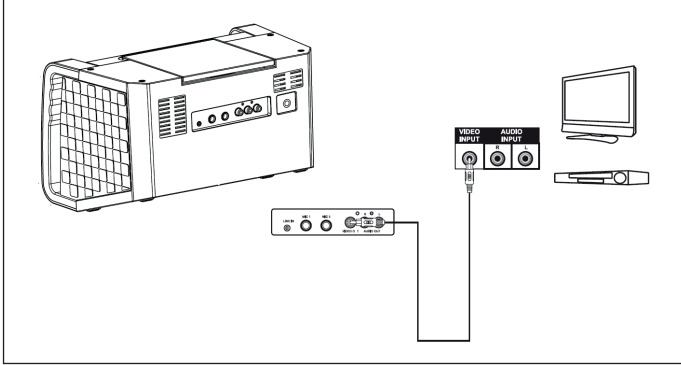
Plug the supplied AC Power adaptor into the DC jack that located on the rear panel of the product and plug the other end into a standard AC socket. STANDBY indicator will light up to half brightness.

### Connecting to your TV or Projector

Your Karaoke Machine is designed to connect to your TV the same way you would connect most video cameras, VCR/DVD players or video game consoles. We have provided RCA cables to connect your unit to a TV, VCR/DVD player, video device or an external audio/sound system. The RCA cables have three connections at each end (white and red are for left and right audio connections and the yellow is for video connection).

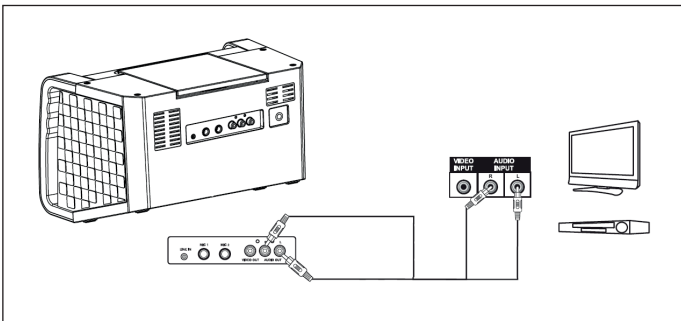
## Video Connection

- 1 Locate the multi-colored RCA cables
- 2 Connect video cable (yellow) to the video out of the back of the Karaoke Machine
- 3 Connect the other end of the video cable (yellow) to the video input on your TV or VCR/Home Theater
- 4 Select the appropriate signal source on the TV.
- 5



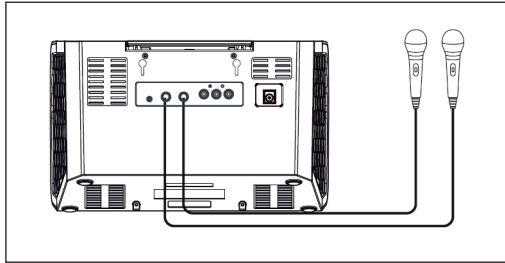
## Audio Connection

- 1 Locate the multicolored RCA cables.
- 2 Connect audio cables (White and Red) to the Audio Out (White-Left and Red-Right) of the back of the Karaoke Machine.
- 3 Connect the other end of the audio cables to the audio/auxiliary input on your TV or VCR or home stereo system.



### Setting up your microphone

- 1 Plug a microphone into the MIC1 or MIC 2 jack at the rear side of your karaoke machine. Their output is mixed with playback from CD/CD+G.
- 2 Located on the microphone is an ON/OFF switch. Ensure you set to ON when required for use.



### Important Notes on the Microphone:

- Please do not point the microphone head directly to the front of the speaker(s) on the unit when you are singing, it would cause unwanted feedback sound that may affect the performance of your unit.
- Tapping or dropping the microphone while it is on can permanently damage your microphone. Resist the urge to swing the microphone around by the cord!

---

## CD OR CD+G OPERATION

---

This unit is designed to play CDs and CD+Gs bearing the identification logo respectively. If the disc does not conform to the standard, it may not play properly.



**NOTE:** The unit may not be able to read CDR or CDRW disc correctly. The readability depends on the quality of recording produced by CD recorder or CD writer.



## Turning Power on/off

- To turn on the unit, press the STANDBY(!) button, the standby indicator will light to full brightness.
- To turn it off, press the STANDBY(!) button again, the standby indicator will light to half brightness.

## Loading a disc

- Open the CD door, place a CD or CD+G disc in the compartment with the printed side facing upward and the shiny side facing down.
- Gently close the CD door. The LED window will display the total number of tracks. If no disc is loaded, it will display "no". If a CD+G disc is loaded, the CDG indicator will light up.

## Important Notes on Disks

- Never place anything except a compact disc in the disc tray. Foreign objects can damage the unit.
- Only place one disc on the disc tray at a time.
- Do not apply excessive force to disc cover.
- Do not open the disc cover of the CD compartment while it is playing.

## Play/Pause

**Note:** Make sure to unplug line-in cord at the rear of unit before CD operation.

- To start playing, press the PLAY/PAUSE button. The first track [/] and the PLAY/PAUSE LED will be lit.
- To temporarily stop playing, press the PLAY/PAUSE button. The PLAY/PAUSE LED Indicator will flash.
- To resume play, press this button again.

**Note:** Pressing pause repeatedly when a CD+G is playing may cause distorted lyrics on your TV screen. Any distortion will remain on the TV screen until it is refreshed either during an instrumental break or the song is stopped and/or the song is started from the beginning.

## Stop

- If the STOP button is pressed in the course of playing, the disc will cease to play. (The total number of tracks will be shown on the LED window.)
- Please press STOP before plugging into LINE-IN jack at the back of the unit. Otherwise the CD mechanism would continue to spinning.

## Skip (For both CD and CD+G discs)

In STOP or PLAYBACK mode, you can skip up or down to a specific track by pressing the forward or back skip button.

## Search (For audio CD disc only)

When playing any audio CD, press and hold the SKIP button. The CD will search at high speed in the forward or backward direction. Normal play will continue when you release the button.

## Repeat (For both CD and CD+G discs)

- During playback, to repeat the track currently playing, press the REPEAT button once. The REPEAT LED will start to flash.
- To repeat all tracks, press the REPEAT button twice. The REPEAT LED will light up and stay lit.
- To clear the REPEAT/unction, press the REPEAT button again. The REPEAT LED will turn off.

## Program

Use this button to program and play back songs in a preselected order.

- 1 Programming should be done in the stop mode only. Press the PROGRAM button until the PROGRAM LED flashes, the track will show [00].
- 2 Press the SKIP buttons to select a desired track.
- 3 Press PROGRAM button to confirm entry. You can repeat the same steps upto a maximum of 20 tracks.
- 4 Press PLAY button when you have completed programming and you are ready to start singing.

**Note:** Press the STOP button to clear all the programmed entries.

## **Karaoke Functions**

Sing-along with the music by plugging in the provided microphone into either one of the microphone jacks on the unit.

### **Master volume**

Rotate to the MASTER VOLUME control to obtain the desired sound level.

### **Micvolume**

Adjust the MIG VOLUME control to a desired level and obtain the best performance.

### **Echo**

Adjust the ECHO control to enhance your voice for a concert hall effect.

### **Balance**

Adjust the BALANCE control between the prerecorded singer's voice and the music when using a multiplex karaoke disc. (Please see Glossary of terms to learn more about multiplex.)

### **Auto Voice Control**

AUTO VOICE CONTROL can be activated by the A.V.C. control. The vocals on the multiplex recording will be muted when the singer starts to sing through the microphone. When the singer stops to sing, the vocals will resume to normal.

### **Light Effect**

Press LIGHT ON/OFF button once to switch on LED light effect. Press the button again to switch off.

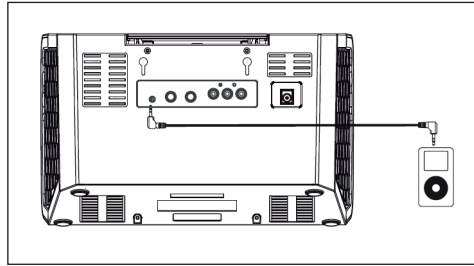
---

## LINE-IN OPERATION

---

Except the iPad operation, LINE IN jack will allow you to connect external music player or external sound source to your Karaoke Machine speakers.

- 1 Plug a 3.5mm line-in cable into your external music player and connect the other end (3.5 mm jack) into the LINE IN jack on the rear of your Karaoke Machine.
- 2 Make sure your external music player is turned on.
- 3 Start music playback on your external music player.
- 4 Adjust MASTER VOLUME to control the sound level of music playback from the speakers on the Karaoke Machine.



**Note:** Stop the CD playback by pressing the STOP button before plugging the line-in jack on the main unit, otherwise the CD will continue to spin during the line-in or iPad operation.

---

## BT OPERATION

---

- 1 Press FUNCTION button to toggle to BT mode.
- 2 The BT indicator will flash quickly.
- 3 Using the native controls on your BT Device, select the araoke system (KS214BT) in your BT setting to pair.
- 4 When successfully paired, the BT indicator will stop flashing.
- 5 To unpair, press & hold the PAIR button. To pair the same device again, press & hold the PAIR button again.

### Playing Music via BT

- 1 Follow the instructions for Pairing a BT Device.
- 2 Use the native controls on the connected Bluetooth Device to select a track.
- 3 To play, pause or skip the selected track, use the native controls on the connected bluetooth Device.
- 4 Audio playback from the connected BT device can now be heard through speaker.

## TROUBLESHOOTING

Problem	Possible Cause	Solution
No power when POWER ON/OFF BUTTON is pressed	DC plug of the AC adapter is not plugged into the DC JACK properly.	Re-insert the DC plug of the AC adapter properly.
No power when plugged in	The AC outlet may not have power.	Check the outlet with a working lamp or other electrical appliance.
No sound	MASTER VOLUME of this unit is set to minimum.	Turn up the MASTER VOLUME.
	Volume control on TV set/PA system is set to minimum.	Turn up the volume of the TV/PA system.
	TV set/PA system power is OFF.	Turn ON the power of TV/PA system.
CD player of Karaoke System does not work normally or the "No" appears on the LED DISPLAY.	Disc is inserted upside down.	Insert disc correctly.
	Disc is dirty.	Wipe it clean with soft cloth.
	Disc is scratched.	Use a new disc.
	Disc is warped.	Use a new disc.
	A non-standard disc is inserted.	Only use compatible discs mentioned in this manual.
	Lens is dirty.	Clean the optical pickup with a CD lens cleaner.
	Moisture has condensed inside the CD deck.	Wait about 20 to 30 minutes to let it dry out.
Karaoke system needs to be reset.	Disconnect the machine from power source for 30 seconds.	
No image on TV screen	TV input is not properly set.	Set TV input to correct A/V input that is connected to the unit.

<b>Problem</b>	<b>Possible Cause</b>	<b>Solution</b>
No sound - If audio is going through TV/ home stereo	Source Selection on your TV/home stereo is not set properly.	Select AV INPUT as the source for your TV/home stereo.
	Improper connection to stereo system or PA.	Follow directions on 'Audio Connection' section for connecting to a home stereo system.
No song lyrics appear on the TV screen	Video cable is not connected properly to the TV.	Connect the video cable to the VIDEO OUT of the unit and to the TV's Video In jack.
	Source selector on TV is not set to VIDEO or A/V IN.	Use your TV Remote to select VIDEO or A/V input.
	TV does not have video line input.	Connect from VIDEO OUT of the unit to a RF modulator and then to the TV cable input.
	A CD+G has been inserted but the CDG indicator is not lit.	Check if it is a CD+G or clean it.
Cannot sing through the mic	Improper mic volume setting.	Adjust MIC and MASTER VOLUME CONTROLS to appropriate levels.
	Mic is off.	Turn on mic with the ON/OFF switch located on the microphone.
	Mic is not properly plugged in.	Insert the mic plug fully into either MIC 1 or MIC 2 JACK of the unit properly.

---

## DISPOSAL CONSIDERATIONS

---



If there is a legal regulation for the disposal of electrical and electronic devices in your country, this symbol on the product or on the packaging indicates that this product must not be disposed of with household waste. Instead, it must be taken to a collection point for the recycling of electrical and electronic equipment. By disposing of it in accordance with the rules, you are protecting the environment and the health of your fellow human beings from negative consequences. For information about the recycling and disposal of this product, please contact your local authority or your household waste disposal service.

---

## DECLARATION OF CONFORMITY

---

**Manufacturer:**

Chal-Tec GmbH, Wallstrasse 16, 10179 Berlin, Germany.

**Importer for Great Britain:**

Berlin Brands Group UK Ltd  
PO Box 1145  
Oxford, OX1 9UW  
United Kingdom

Hereby, Chal-Tec GmbH declares that the radio equipment type DiscoFever 2.0 is in compliance with Directive 2014/53/EU. The full text of the EU declaration of conformity is available at the following internet address: [use.berlin/10032757](http://use.berlin/10032757)

**For Great Britain:** Hereby, Chal-Tec GmbH declares that the radio equipment type DiscoFever 2.0 is in compliance with the relevant statutory requirements. The full text of the declaration of conformity is available at the following internet address: [use.berlin/10032757](http://use.berlin/10032757)



**Estimado cliente:**

Le felicitamos por la adquisición de este producto. Lea atentamente el siguiente manual y siga cuidadosamente las instrucciones de uso con el fin de evitar posibles daños. La empresa no se responsabiliza de los daños ocasionados por un uso indebido del producto o por haber desatendido las indicaciones de seguridad. Escanee el código QR para obtener acceso al manual de usuario más reciente y otra información sobre el producto:




---

## ÍNDICE DE CONTENIDOS

---

Indicaciones de seguridad	34
Vista general del aparato	35
Puesta en funcionamiento y conexiones	36
Reproducir un cd o cd+g	38
Conexión de línea	42
Establecer conexión bluetooth	43
Detección y reparación de anomalías	44
Retirada del aparato	46
Declaración de conformidad	46

---

## DATOS TÉCNICOS

---

Número de artículo	10032757, 10034073
Fuente de alimentación	220-240 V ~ 50/60 Hz
Potencia de salida (máxima)	1 W + 1 W (RMS)
Impedancia de salida	8 $\Omega$
Respuesta de frecuencia	100 Hz - 20 kHz
Relación señal/ruido	50 dB

---

## INDICACIONES DE SEGURIDAD

---

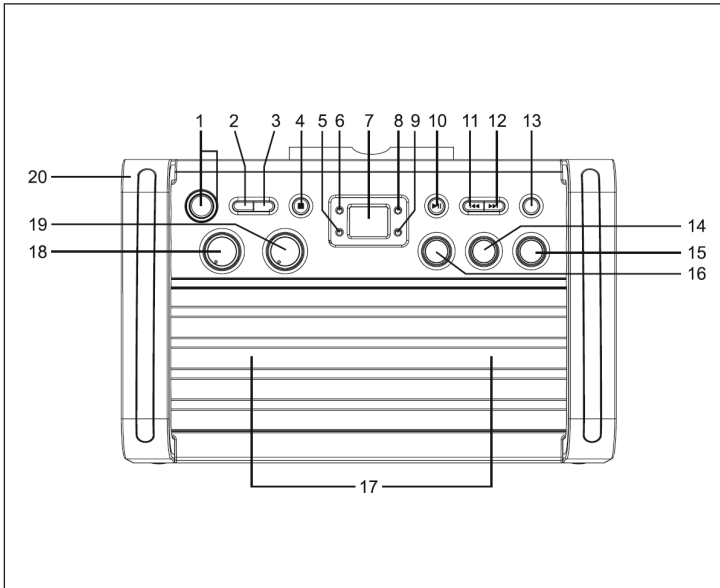
### Indicaciones generales

- **Relámpago** - Si no va a utilizar el aparato durante un periodo largo de tiempo o si hay una tormenta eléctrica, desenchufe el aparato de la toma de corriente y desconecte el conector de antena. De este modo, protegerá el aparato de los daños que pueden ocasionar relámpagos y la sobretensión.
- **Sobrecarga** - No sobrecargue las tomas de corriente, cables alargadores o tomas de corriente integradas para evitar el riesgo de un incendio o de descarga eléctrica.
- **Objetos extraños y entrada de líquido** - No introduzca objetos de ningún tipo en las ranuras del aparato, ya que podría tocar elementos con voltajes peligrosos o piezas salientes que podrían causar un incendio o una descarga eléctrica. No derrame líquido de ningún tipo sobre el aparato.
- **Reparación y mantenimiento** - No intente reparar el aparato usted mismo, ya que si abre o retira las cubiertas, podría provocar una tensión peligrosa u otro riesgo. Contacte con un servicio técnico para su reparación.
- **Daños que requieren una reparación** - Desconecte el enchufe de la toma de corriente y póngase en contacto con un servicio técnico cualificado si:
  - a) El cable de alimentación o el enchufe está dañado.
  - b) Se ha derramado líquido o se ha caído un objeto en el interior del aparato.
  - c) El producto ha estado expuesto a la lluvia o agua.
  - d) Se ha dejado caer el producto o está dañado.
  - e) El rendimiento del producto ha disminuido considerablemente.
- **Piezas de repuesto** - Si necesita piezas de repuesto, asegúrese de que el técnico que cambiará las piezas utiliza solamente las piezas de recambio originales del fabricante o piezas con las mismas características que las piezas originales. Las piezas no autorizadas pueden provocar incendios, descargas eléctricas y otros riesgos.
- **Calor** - No instale el aparato cerca de las fuentes de calor como radiadores, calentadores, hornos u otros aparatos similares (incluidos amplificadores).

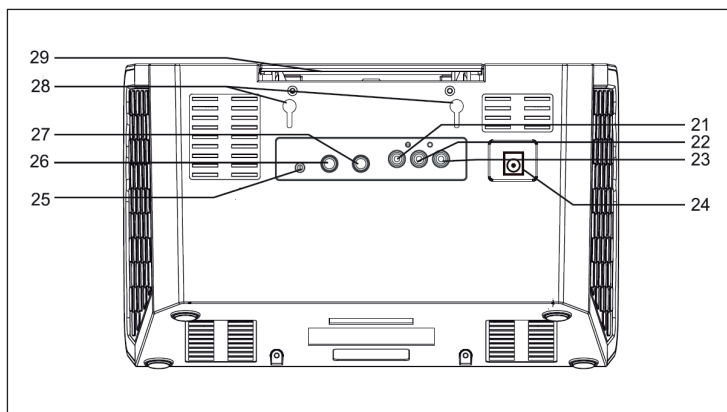
## Indicaciones especiales

- Las personas, incluidos niños, con discapacidades físicas, psíquicas o sensoriales o carentes de experiencia y conocimiento necesarios no podrán utilizar el aparato salvo que estén bajo supervisión o hayan sido previamente instruidas sobre su utilización y las indicaciones de seguridad y se hayan familiarizado con sus funciones.
- Los niños deberán estar vigilados para evitar que jueguen con el aparato. Asegúrese de que los niños y bebés no jueguen con bolsas de plástico u otro material de embalaje.
- La toma de corriente debe ser fácilmente accesible para desconectar el aparato de la red eléctrica en caso de avería.
- Si no utiliza el aparato, apáguelo y desconecte el enchufe de la toma de corriente.

## VISTA GENERAL DEL APARATO



- 1 Botón STANDBY con indicador STANDBY
- 2 Botón de funciones
- 3 Botón PROGRAM/REPEAT (Programa/ Repetir)
- 4 Botón STOP/PAIR (Stop/Acoplar)
- 5 CDG-LED
- 6 LED Reproducir/ Pausar
- 7 Pantalla LED
- 8 LED de programa
- 9 LED de repetición
- 10 Botón PLAY/PAUSA (Reproducir/Pausar)
- 11 Botón SKIP (Anterior) ◀◀
- 12 Botón SKIP (Siguiente) ▶▶
- 13 Botón Luz
- 14 Regulador de balance
- 15 Control automático por voz
- 16 Regulador de eco
- 17 Altavoz con luz
- 18 Regulador de volumen de micrófono
- 19 Volumen maestro
- 20 Empuñadura



21	Conexión de vídeo	26	Entrada para micrófono 1
22	Conexión AUX (D)	27	Entrada para micrófono 2
23	Conexión AUX (I)	28	Orificio de montaje
24	Conexión para el cable de alimentación	29	Unidad lectora de CD
25	Conexión de línea		

## PUESTA EN FUNCIONAMIENTO Y CONEXIONES

### Conectar el aparato

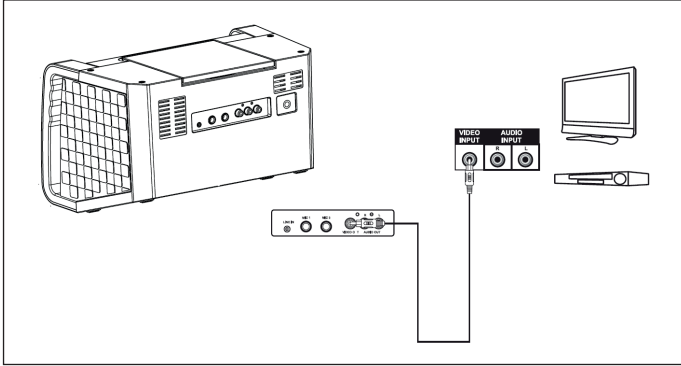
Conecte un extremo del cable de alimentación suministrado a la entrada situada en la parte posterior del aparato. Conecte otro extremo a la toma de corriente. El indicador Standby se ilumina a media potencia.

### Conectar el aparato a un televisor o proyector

Este equipo de karaoke está diseñado para conectarse a un televisor de la misma manera que un reproductor de DVD o una grabadora de vídeo convencional. El cable RCA está incluido en el envío de este aparato para que pueda conectarlo a un televisor o un amplificador externo. El cable tiene 3 conexiones en cada extremo. Rojo y blanco representan los canales de audio izquierdo y derecho. Amarillo es la señal de vídeo.

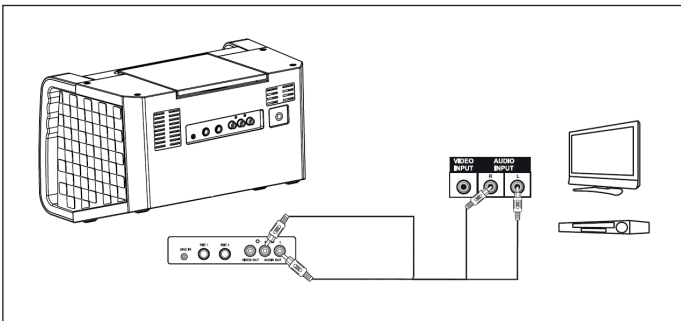
## Entrada de vídeo

- 1 Tome el cable AV multicolor.
- 2 Conecte el cable de vídeo (amarillo) a la salida de vídeo del equipo de karaoke.
- 3 Conecte el otro extremo del cable a la entrada de vídeo de su televisor.
- 4 Seleccione en su televisor la fuente de señal correspondiente.



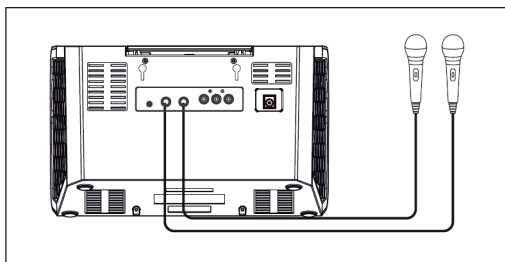
## Entrada de audio

- 1 Tome el cable AV multicolor.
- 2 Conecte los cable rojo y blanco a las salidas de audio correspondientes del equipo de karaoke.
- 3 Conecte los otros extremos de los cables rojo y blanco a las entradas de audio correspondiente del otro equipo.



## Entrada para micrófono

- 1 Conecte un micrófono a la entrada MIC1 o MIC2 situada en la parte posterior del equipo de karaoke. La señal de micrófono se mezclará con la música.
- 2 Asegúrese de encender el micrófono antes de utilizarlo. El botón de encendido/apagado se encuentra directamente en el micrófono.



## Indicaciones importantes sobre el micrófono

- Al cantar, no dirija el micrófono hacia el altavoz, ya que podría causar molestos bucles de sonido que también podrían dañar el equipo.
- Golpear o dejar el micrófono caer puede causar daños graves. No tire del micrófono por el cable ni lo balancee.

## REPRODUCIR UN CD O CD+G

Este aparato está concebido para leer CDs o CD+Gs con los siguientes logos. Si el disco no cumple esta norma, es posible que no se reproducirá correctamente.



**Atención:** Es posible que el aparato no pueda leer correctamente los discos CDR o CDRW. La lectura depende de la calidad de grabación.

## Encender y apagar el aparato

- Para encender el aparato, pulse el botón STANDBY. El indicador Standby se ilumina a potencia total.
- Para apagar el aparato, vuelva a pulsar el botón STANDBY. El indicador Standby se ilumina a media potencia.

## Introducir un CD

- Abra la unidad lectora de CD e introduzca un CD o CD+G con la parte impresa mirando hacia arriba y la parte lisa, hacia abajo.
- Cierre la unidad lectora de CD. El display LED muestra el número total de pistas. Si no se introduce ningún disco, el display muestra [no]. Si introduce un disco CD+G, se ilumina el indicador CDG.

## Indicaciones importantes sobre los CDs

- Nunca introduzca en la unidad lectora de CD otro objeto que no sea un disco. Los objetos extraños pueden dañar el aparato.
- No introduzca más de un disco a la vez en la unidad lectora de CD.
- No ejerza presión sobre la bandeja de disco.
- No abra la unidad lectora de CD cuando se está reproduciendo un disco.

## Reproducir/Pausar

**Atención:** Antes de utilizar la función CD, desconecte el cable de línea (si está conectado) de la parte posterior del aparato.

- Para iniciar la reproducción, pulse el botón PLAY/PAUSE. Se iluminan la primera pista [1] y el LED PLAY/PAUSE.
- Para pausar la reproducción, pulse el botón PLAY/PAUSE. El indicador LED PLAY/PAUSE empieza a parpadear.
- Para continuar con la reproducción, vuelva a pulsar el mismo botón.

**Atención:** Si pulsa PAUSE repetidamente mientras reproduce un CD+G, el texto en la pantalla del televisor puede distorsionarse. La distorsión permanece hasta que la letra se refresca durante una pausa instrumental o se detiene la canción y/o se inicia la canción desde el principio.

### Detener

- Si pulsa el botón STOP durante la reproducción, finalizará la reproducción del disco. (El display LED muestra el número total de pistas.)
- Pulse STOP antes de conectar el aparato a la entrada de línea en la parte posterior. De lo contrario, el CD continuará reproduciéndose.

### Anterior/Siguiente (solo para CD y CD+G)

En modo STOP o PLAYBACK, puede saltar a una pista determinada pulsando los botones SKIP.

### Buscar (solo para CDs de audio)

Si reproduce un CD de audio, mantenga pulsado el botón SKIP para desplazarse de forma rápida hacia adelante o atrás en la misma pista. Al soltar el botón, volverá la reproducción normal.

### Repetir (solo para CD y CD+G)

- Durante la reproducción, pulse el botón REPEAT para repetir la pista actual. El LED REPEAT empieza a parpadear.
- Para repetir todas las pistas, pulse dos veces el botón REPEAT. El LED REPEAT se ilumina sin interrupciones.
- Para cancelar la función REPEAT, vuelva a pulsar el botón REPEAT. El LED REPEAT se apaga.

### Programar pistas

Pulse el botón PROGRAM para programar y reproducir pistas en un orden determinado.

- 1 Solamente se puede programar si el CD está detenido. Pulse el botón PROGRAM, el LED Program empieza a parpadear y el display muestra [00].
- 2 Pulse los botones SKIP para elegir la pista deseada.
- 3 Pulse el botón PROGRAM para añadir la pista elegida. Repita este paso hasta añadir 20 pistas.
- 4 Una vez creada la lista, pulse el botón PLAY para iniciar la reproducción.

**Atención:** Pulse el botón STOP para eliminar todas las pistas programadas.



## **Función Karaoke**

Para poder cantar, conecte el micrófono suministrado a una de las dos entradas de micrófono.

## **Volumen maestro**

Gire el regulador de volumen maestro para obtener el nivel de sonido deseado.

## **Volumen de micrófono**

Gire el regulador de volumen de micrófono para obtener el volumen deseado.

## **Eco**

Gire el regulador Eco para reforzar el efecto de su sala de conciertos.

## **Balance**

Ajuste el regulador BALANCE entre la voz del cantante y la música cuando utilice un CD de karaoke múltiple.

## **Control automático por voz**

Se puede activar el control automático por voz a través del control AVC. El canto en la grabación múltiple se silencia cuando el cantante comienza a cantar en el micrófono. En cuanto deje de cantar en el micrófono, se restablecerá el volumen de la grabación.

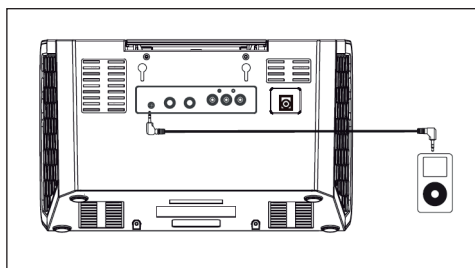
## **Efectos de luz**

Pulse una vez el botón de luz para encender los efectos lumínicos. Pulse otra vez el botón para apagar los efectos de luz.

## CONEXIÓN DE LÍNEA

Mediante la conexión de línea, puede conectar un reproductor de música o un aparato externo y reproducir su contenido a través de los altavoces del equipo de karaoke.

- 1 Conecte un extremo del cable de línea de 3,5 mm suministrado a su reproductor de música externo y conecte el otro extremo del cable a la entrada de línea ubicada en la parte posterior del equipo de karaoke.
- 2 Asegúrese de que su reproductor de música externo está encendido.
- 3 Empiece a reproducir música en su reproductor externo.
- 4 El volumen de reproducción se controla mediante el regulador de volumen MAESTRO.



**Atención:** Pulse el botón STOP para detener la reproducción de CD antes de conectar la conexión de línea en el aparato principal, ya que el CD continuará reproduciéndose.

---

## ESTABLECER CONEXIÓN BLUETOOTH

---

- 1 Pulse el botón FUNCTION para cambiar al modo Bluetooth.
- 2 El indicador Bluetooth empieza a parpadear rápidamente.
- 3 En la lista de su aparato externo, elija el equipo de karaoke. Empiece el acoplamiento.
- 4 Cuando los dispositivos se han acoplado con éxito, el indicador Bluetooth deja de parpadear.
- 5 Para terminar la conexión, mantenga pulsado el botón PAIR. Para volver a acoplar el mismo aparato, vuelva a mantener pulsado el botón PAIR.

### Reproducir música a través de Bluetooth

- 1 Sigas las indicaciones para acoplar un aparato Bluetooth.
- 2 Utilice los controles del aparato conectado para elegir una pista.
- 3 Para reproducir, parar o saltar una pista, utilice los controlen del aparato acoplado o los botones del equipo de karaoke.
- 4 La reproducción de audio del aparato Bluetooth conectado se oye a través de los altavoces.

## DETECCIÓN Y REPARACIÓN DE ANOMALÍAS

Problema	Posible causa	Posible solución
El aparato no se enciende al apretar el botón de encendido/apagado.	El cable de alimentación no está conectado o el enchufe no está conectado a la toma de corriente.	Conecte el cable de alimentación y el enchufe a la toma de corriente.
El aparato no se enciende, aunque está conectado a la toma de corriente.	La toma de corriente no tiene corriente.	Compruebe que la toma de corriente funcione o utilice otra toma de corriente.
No hay sonido.	El volumen Maestro está en el nivel más bajo.	Suba el volumen Maestro.
	El volumen del televisor u otro aparato externo está en el nivel más bajo.	Suba el volumen del televisor o el aparato externo.
	El televisor está apagado.	Encienda el televisor.
El reproductor de CD no funciona o el display muestra [No].	El CD está mal puesto.	Inserte correctamente el CD.
	El CD está sucio.	Limpie el CD con un paño suave.
	El CD está rayado.	Utilice otro CD.
	El CD está estropeado.	Utilice otro CD.
	Se ha insertado un CD no estándar.	Utilice solamente CDs compatibles.
	La lente está sucia.	Limpie la lente con un limpiador de lente de CD.
	En la unidad lectora de CD hay humedad.	Espere 20-30 minutos hasta que seque la unidad lectora.
Hay que reiniciar el equipo de karaoke.	Desconecte el aparato y espere 30 minutos.	
No hay imagen en TV.	No se ha elegido la fuente correcta en el televisor.	Elija en el televisor la entrada AV como fuente.

Problema	Posible causa	Posible solución
No hay sonido cuando se reproduce audio mediante el televisor o equipo estéreo.	Se ha elegido una fuente de audio incorrecta en el televisor o equipo estéreo.	Elija la fuente de audio correcta en el televisor o el equipo estéreo.
	El aparato no está conectado correctamente al televisor.	Elija entrada AV cuando conecte el equipo de karaoke al televisor o al equipo estéreo.
No aparecen letras de canciones en el televisor.	El cable de vídeo no está correctamente conectado al televisor.	Conecte el cable de vídeo a la salida de vídeo del equipo de karaoke y a la entrada de vídeo del televisor.
	No se ha elegido entrada de vídeo o audio como fuente en el televisor.	Elija entrada de vídeo o audio como fuente en el televisor.
	El televisor no tiene entrada de vídeo.	Conecte la salida de vídeo del equipo a un modulador RF y este, a su vez, al televisor.
	Se ha insertado un CD+G, pero el indicador CDG no se ilumina.	Compruebe si se trata de un CD+G y si está limpio.
No se escucha el canto del micrófono.	El volumen no se ha ajustado correctamente.	Ajuste el volumen de micrófono.
	El micrófono está apagado.	Encienda el micrófono.
	El micrófono no está conectado correctamente.	Conecte el cable del micrófono en la entrada de micrófono de aparato.

---

## RETIRADA DEL APARATO

---



Si en su país existe una disposición legal relativa a la eliminación de aparatos eléctricos y electrónicos, este símbolo estampado en el producto o en el embalaje advierte que no debe eliminarse como residuo doméstico. En lugar de ello, debe depositarse en un punto de recogida de reciclaje de aparatos eléctricos y electrónicos. Una gestión adecuada de estos residuos previene consecuencias potencialmente negativas para el medio ambiente y la salud de las personas. Puede consultar más información sobre el reciclaje y la eliminación de este producto contactando con su administración local o con su servicio de recogida de residuos.

---

## DECLARACIÓN DE CONFORMIDAD

---

**Fabricante:**

Chal-Tec GmbH, Wallstraße 16, 10179 Berlín, Alemania.

**Importador para Gran Bretaña:**

Berlin Brands Group UK Ltd  
PO Box 1145  
Oxford, OX1 9UW  
United Kingdom

Por la presente, Chal-Tec GmbH declara que el tipo de equipo radioeléctrico DiscoFever 2.0 es conforme con la Directiva 2014/53/UE. El texto completo de la declaración UE de conformidad está disponible en la dirección Internet siguiente: [use.berlin/10032757](http://use.berlin/10032757)

**Cher client,**

Toutes nos félicitations pour l'acquisition de ce nouvel appareil. Veuillez lire attentivement les instructions suivantes de branchement et d'utilisation afin d'éviter d'éventuels dommages. Le fabricant ne saurait être tenu pour responsable des dommages dus au non-respect des consignes de sécurité et à la mauvaise utilisation de l'appareil. Scannez le QR-Code pour accéder à la dernière version du mode d'emploi et à d'autres informations concernant le produit:




---

## SOMMAIRE

---

Consignes de sécurité	48
Aperçu de l'appareil	49
Mise en service et connexions	50
Lecture d'un cd ou cd+g	52
Établir une connexion bt	57
Identification et résolution des problèmes	58
Conseils pour le recyclage	60
Déclaration de conformité	60

---

## FICHE TECHNIQUE

---

Numéro d'article	10032757
Alimentation	220-240 V ~ 50/60 Hz
Puissance de sortie (maximale)	1 W + 1 W (RMS)
Résistance de sortie	8 $\Omega$
Gamme de fréquences	100 Hz - 20 kHz
Rapport signal/bruit	50 dB

---

## CONSIGNES DE SÉCURITÉ

---

### Consignes générales

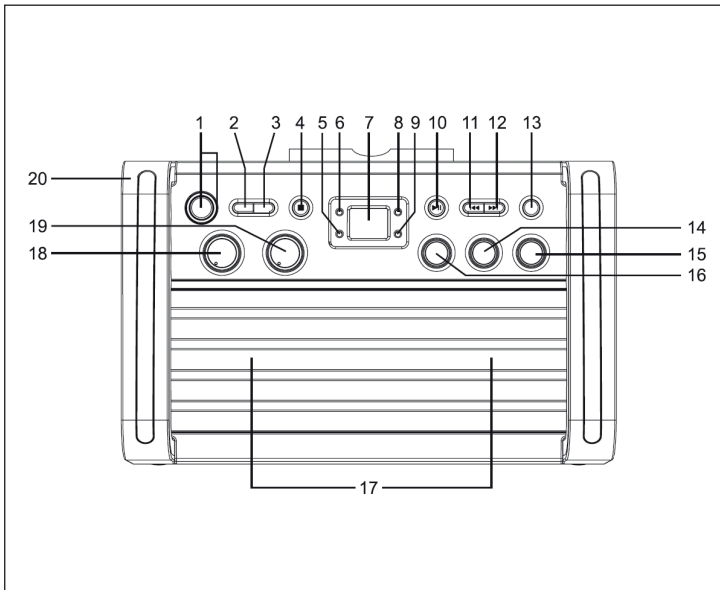
- **Foudre** - Si vous n'utilisez pas l'appareil pendant une longue période ou s'il y a de l'orage, débranchez la fiche de la prise et débranchez l'antenne de l'appareil. Cela évite d'endommager le produit à cause de la foudre et des surtensions.
- **Surcharge** - Ne surchargez pas les prises de courant, les rallonges ou les prises de courant, car cela pourrait provoquer un incendie ou une électrocution.
- **Corps étranger et insertion de liquides** - Ne glissez jamais d'objets d'aucune sorte à travers les ouvertures de l'appareil, car ils pourraient toucher des points de tension dangereux ou court-circuiter des éléments, ce qui pourrait provoquer un incendie ou une électrocution. Ne renversez jamais de liquides d'aucune sorte sur l'appareil.
- **Réparation et maintenance** - Ne tentez pas de réparer ce produit vous-même en vous exposant à des tensions dangereuses ou à d'autres risques en ouvrant ou en retirant les couvercles. Confiez toute la maintenance à un personnel qualifié.
- **Dégâts nécessitant une intervention de professionnel** - Débranchez la fiche de la prise et consultez un spécialiste qualifié si l'une des situations suivantes se produit :
  - a) Lorsque le câble secteur ou la fiche sont endommagés.
  - b) Lorsque des liquides ont été renversés ou que des objets sont tombés sur l'appareil.
  - c) Lorsque le produit a été exposé à la pluie ou à l'eau.
  - d) Lorsque le produit a fait une chute ou a été endommagé.
  - e) Lorsque le produit a des performances sensiblement réduites.
- **Pièces de rechange** - Si des pièces de rechange sont nécessaires, assurez-vous que l'entreprise spécialisée qui remplace les pièces n'utilise que des pièces de rechange approuvées par le fabricant ou qui ont les mêmes caractéristiques que la pièce d'origine. Le remplacement non autorisé peut entraîner un incendie, un choc électrique ou vous exposer à d'autres dangers.
- **Chaleur** - Ne placez pas l'appareil à proximité de sources de chaleur telles que des radiateurs, des grilles de chauffage, des poêles ou d'autres produits (y compris les amplificateurs).



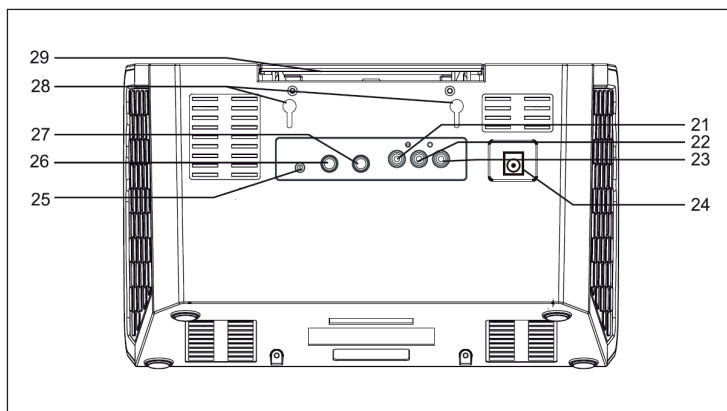
## Consignes particulières

- Cet appareil ne doit pas être utilisé par des personnes (enfants inclus) ayant des capacités physiques, sensorielles ou mentales limitées ou manquant d'expérience et de connaissances, à moins d'avoir été supervisées ou formées par une personne responsable de leur sécurité.
- Surveillez les enfants pour vous assurer qu'ils ne jouent pas avec l'appareil. Assurez-vous que les enfants et les bébés ne jouent pas avec des sacs en plastique ou d'autres matériaux d'emballage.
- Assurez-vous que la fiche / l'adaptateur restent toujours facilement accessibles, de sorte que l'appareil puisse être rapidement déconnecté du secteur en cas d'urgence.
- Lorsque vous n'utilisez plus l'appareil, éteignez-le et débranchez-le de la prise de secteur.

## APERÇU DE L'APPAREIL



- 1 Touche de mise en veille avec voyant de veille
- 2 Touche de fonctions
- 3 Touche Programme/répétition
- 4 Touche Stop/Pair
- 5 LED CDG
- 6 LED Play/Pause
- 7 Ecran LED
- 8 LED de programme
- 9 LED de répétition
- 10 Touche Play/Pause
- 11 Touche Skip ◀◀
- 12 Touche Skip ▶▶
- 13 Touche d'éclairage
- 14 Réglage de la Balance
- 15 Auto Voice Control
- 16 Réglage de l'écho
- 17 Enceinte avec éclairage
- 18 Réglage du volume du micro
- 19 Réglage du volume du Master
- 20 Poignée



21	Prise Vidéo	26	Prise micro 1
22	Prise AUX (R)	27	Prise micro 2
23	Prise AUX (L)	28	Trou de montage
24	Prise de câble de secteur	29	Lecteur de CD
25	Prise Line-In		

## LISE EN SERVICE ET CONNEXIONS

### Branchement de l'appareil

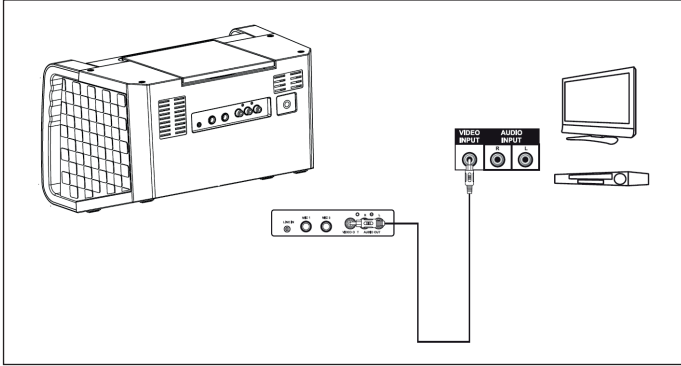
Branchez l'adaptateur d'alimentation fourni dans le connecteur d'alimentation au dos de l'appareil. Branchez l'autre extrémité dans une prise de courant. Le témoin de veille s'allume à la moitié de la luminosité.

### Connecter l'appareil à un téléviseur ou un projecteur

Cette machine à karaoké est conçue pour être connectée à un téléviseur comme un lecteur de DVD standard ou un magnétoscope. Des câbles RCA sont fournis avec cet appareil pour le connecter au téléviseur ou à un amplificateur externe. Le câble a 3 ports à chaque extrémité. Rouge et blanc représentent les canaux audio gauche et droit. Le connecteur jaune est destiné au signal vidéo.

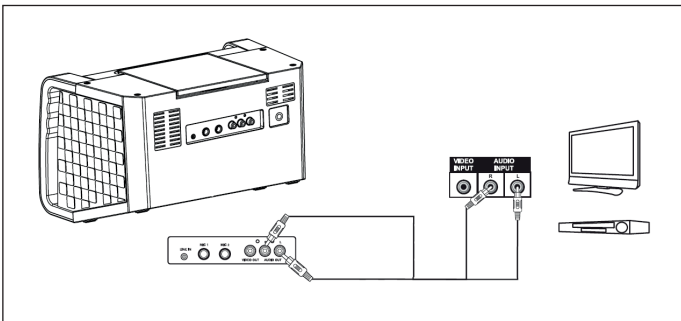
## Prise Vidéo

- 1 Prenez le câble AV multicolore.
- 2 Connectez le câble vidéo (jaune) à la sortie vidéo de l'appareil karaoké.
- 3 Connectez l'autre extrémité de ce câble à l'entrée vidéo de votre téléviseur.
- 4 Sélectionnez la source de signal appropriée sur le téléviseur.



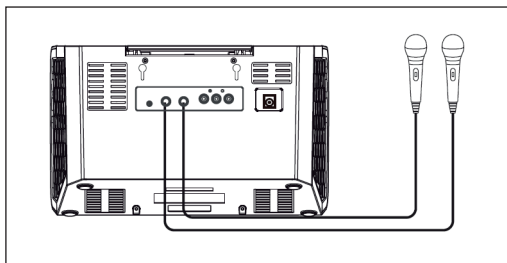
## Prise Audio

- 1 Prenez le câble AV multicolore.
- 2 Branchez les câbles rouge et blanc dans les sorties audio correspondantes de l'appareil.
- 3 Connectez maintenant les autres extrémités du câble rouge et blanc aux entrées audio correspondantes du système.



### Prise micro

- 1 Branchez un micro dans la prise MIC1 ou MIC2 à l'arrière du karaoké. Le signal du microphone est mixé avec la musique.
- 2 Assurez-vous d'avoir allumé le micro avant de l'utiliser. L'interrupteur marche/arrêt est situé sur le micro.



### Conseils importants concernant le micro :

- Ne pointez jamais le micro vers les enceintes en chantant. Cela peut provoquer des sons disgracieux et même endommager l'appareil.
- En tapotant sur le micro allumé ou en le laissant tomber, vous risquez de l'endommager sérieusement. Ne balancez pas le microphone au bout du câble.

---

## LECTURE D'UN CD OU CD+G

---

Cet appareil est destiné à la lecture de CD ou de CD + G portant les logos d'identification suivants. Si le disque n'est pas conforme à la norme, il risque de ne pas être lu correctement.



**Remarque :** Il se peut que l'appareil ne lise correctement les disques CDR ou CDRW. La lisibilité dépend de la qualité de l'enregistrement par le graveur de CD.

## Allumer et éteindre l'alimentation

- Pour allumer l'appareil, appuyez sur le bouton STANDBY. Le témoin de veille s'allume à pleine luminosité.
- Pour l'éteindre, appuyez à nouveau sur le bouton STANDBY, l'indicateur de veille passe à la moitié de la luminosité.

## Insérer un CD

- Ouvrez la porte du lecteur de CD, insérez un CD ou CD + G avec la face imprimée vers le haut et le côté brillant vers le bas dans le tiroir.
- Fermez la porte du CD avec précaution. La fenêtre LED indique le nombre total de titres. Si aucun disque n'est inséré, [no] sera affiché. Lorsqu'un disque CD + G est inséré, l'affichage du CDG s'allume.

## Conseils important concernant les CD

- Ne placez jamais autre chose qu'un compact disc dans le tiroir du lecteur. Des corps étrangers peuvent endommager l'appareil.
- N'insérez qu'un seul disque à la fois dans le tiroir du lecteur.
- N'appliquez pas de force excessive sur le couvercle du disque.
- N'ouvrez pas le couvercle du compartiment à CD pendant la lecture.

## Play/Pause

**Remarque :** Débranchez le câble d'entrée de ligne (si connecté) de l'arrière de l'appareil avant d'utiliser la fonction CD.

- Pour démarrer la lecture, appuyez sur le bouton PLAY/PAUSE. La première piste [1] et la LED PLAY / PAUSE s'allument.
- Pour arrêter temporairement la lecture, appuyez sur le bouton PLAY/PAUSE. La LED PLAY/PAUSE clignote.
- Pour poursuivre la lecture, appuyez de nouveau sur cette touche.

**Remarque :** Si vous appuyez à répétition sur Pause pendant la lecture d'un CD + G, cela peut entraîner un texte déformé sur l'écran de votre téléviseur. La distorsion persiste jusqu'à ce que le texte soit actualisé pendant une pause instrumentale ou que la chanson soit arrêtée et/ou que la chanson soit relancée depuis le début.

## Stop

- Si vous appuyez sur le bouton STOP pendant la lecture, la lecture du disque s'arrête. (Le nombre total de titres est affiché dans la fenêtre LED.)
- Veuillez appuyer sur STOP avant de brancher un appareil à la prise d'entrée ligne au dos de l'appareil. Sinon, le CD continuera de tourner.

## Skip (pour les CD et CD+G)

En mode STOP ou PLAYBACK, vous pouvez passer à une piste spécifique en utilisant les touches skip.

## Recherche (pour les CD Audio uniquement)

Lorsque vous lisez un CD audio, maintenez le bouton SKIP enfoncé pour avancer ou reculer rapidement vers une piste. La lecture normale reprend lorsque vous relâchez la touche.

## Répétition (pour les CD et CD+G)

- Pendant la lecture, appuyez une fois sur la touche REPEAT pour répéter la piste en cours de lecture. La LED REPEAT commence à clignoter.
- Pour répéter toutes les pistes, appuyez deux fois sur la touche REPEAT. La LED REPEAT s'allume en continu.
- Pour annuler la fonction REPEAT, appuyez à nouveau sur la touche REPEAT. La LED REPEAT s'éteint.

## Programmation de titres

Utilisez la touche Program pour programmer et lire des morceaux dans un ordre présélectionné.

- 1 La programmation ne doit être effectuée qu'avec le CD arrêté. Appuyez sur la touche PROGRAM jusqu'à ce que la LED du programme clignote, la liste affiche [00].
- 2 Appuyez sur les touches SKIP pour sélectionner la piste souhaitée.
- 3 Appuyez sur la touche Programme pour confirmer l'entrée. Répétez les étapes pour programmer jusqu'à 20 pistes.
- 4 Appuyez sur le bouton PLAY lorsque vous avez terminé la programmation et êtes prêt à commencer à chanter.

Remarque : Appuyez sur la touche STOP pour effacer toutes les entrées programmées.

## Fonctions karaoké

Chantez sur la musique en branchant le micro fourni dans l'une des deux prises micro.

### Volume du Master

Tournez le bouton Master Volume au niveau souhaité.

### Volume du micro

Réglez le volume du microphone au niveau souhaité.

### Echo

Ajustez le réglage de l'ECHO pour amplifier l'effet de votre salle de concert.

### Balance

Si vous utilisez un CD karaoké multiplexé, ajustez la commande BALANCE entre la voix du chanteur préenregistré et la musique.

### Auto Voice Control

Auto Voice Control peut être activé par le contrôle AVC. Les voix sur l'enregistrement multiplex sont alors mises en sourdine lorsque le chanteur commence à chanter dans le micro. Quand le chanteur arrête de chanter, le volume de la voix enregistrée revient à la normale.

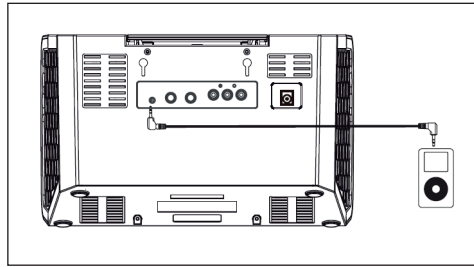
### Jeux de lumière

Appuyez une fois sur la touche d'éclairage pour allumer l'effet de lumière LED. Appuyez à nouveau sur le bouton pour éteindre l'appareil.

## PRISE LINE-IN

La prise LINE IN vous permet de connecter un lecteur de musique externe ou un appareil externe et de lire leur audio sur les haut-parleurs de la chaîne karaoké.

- 1 Branchez le câble d'entrée de ligne 3,5 mm fourni dans votre lecteur de musique externe et connectez l'autre extrémité à la prise d'entrée de ligne de 3,5 mm située à l'arrière de votre chaîne karaoké.
- 2 Assurez-vous que votre lecteur de musique externe est allumé.
- 3 Lancez la lecture de musique sur votre lecteur de musique externe.
- 4 Réglez le volume MASTER pour contrôler la lecture de musique sur les haut-parleurs de la chaîne karaoké.



**Remarque :** Arrêtez la lecture du CD en appuyant sur le bouton STOP avant de connecter la prise d'entrée ligne à l'unité principale, sinon le CD continuera à tourner pendant que vous serez branché sur l'entrée de ligne.



---

## ÉTABLIR UNE CONNEXION BT

---

- 1 Appuyez sur la touche **FUNCTION** pour entrer dans le mode BT.
- 2 L'indicateur BT clignote rapidement.
- 3 Sélectionnez le périphérique karaoké dans la liste de vos périphériques BT externes. Commencez l'appariement.
- 4 Lorsque la connexion est réussie, l'indicateur BT cesse de clignoter.
- 5 Pour désappairer, maintenez le bouton **PAIR** enfoncé. Pour appairer à nouveau le même appareil, maintenez le bouton **PAIR** enfoncé.

### Lecture de musique par BT

- 1 Suivez les instructions pour appairer un périphérique BT.
- 2 Utilisez les commandes du périphérique BT connecté pour sélectionner une piste.
- 3 Pour lire, mettre en pause ou sauter la piste sélectionnée, utilisez les commandes du périphérique BT connecté ou appuyez sur les touches du système karaoké.
- 4 Vous pouvez maintenant entendre l'audio du périphérique BT connecté via le haut-parleur.

## IDENTIFICATION ET RÉOLUTION DES PROBLÈMES

Problème	Cause possible	Solution
L'appareil ne s'allume pas lorsque vous appuyez sur la touche Power.	L'adaptateur secteur n'est pas connecté ou la fiche n'est pas connectée à la prise de courant.	Branchez l'adaptateur secteur sur l'appareil et branchez-le dans la prise murale.
L'appareil ne s'allume pas alors que l'adaptateur est branché.	La prise ne fournit aucun courant.	Vérifiez si la prise fonctionne ou utilisez une autre prise.
Pas de son.	Le volume Master est réglé au minimum.	Augmentez le volume Master.
	Le volume sur le téléviseur ou sur l'appareil externe est réglé au minimum.	Augmentez le volume sur le téléviseur ou l'appareil externe.
	La TV est éteinte.	Allumez la TV.
Le lecteur CD ne fonctionne pas ou l'écran affiche [No].	Le CD a été inséré dans le mauvais sens.	Insérez correctement le CD.
	Le CD est sale.	Nettoyez le CD avec un chiffon doux.
	Le CD est rayé.	Utilisez un autre CD.
	Le CD est déformé.	Utilisez un autre CD.
	Vous avez inséré un CD non standard.	Utilisez uniquement des CD compatibles.
	La lentille est sale.	Nettoyez la lentille avec un CD nettoyeur de lentille.
	De l'humidité s'est formée dans le lecteur de CD.	Patiencez 20-30 minutes, le temps que le lecteur sèche.
	Le système de karaoké doit être réinitialisé.	Débranchez la fiche et attendez 30 minutes.
Aucune image n'apparaît sur l'écran du téléviseur.	La source n'a pas été définie correctement sur le téléviseur.	Sur le téléviseur, sélectionnez l'entrée AV comme source.

Problème	Cause possible	Solution
Pas de son pendant la lecture de l'audio sur la TV ou la chaîne stéréo.	Une mauvaise source audio a été sélectionnée sur le téléviseur ou sur la chaîne stéréo.	Choisissez la bonne source audio sur le téléviseur ou la chaîne stéréo.
	L'appareil n'a pas été correctement branché au téléviseur.	Sélectionnez l'entrée AV lorsque vous connectez le système karaoké au téléviseur ou à la chaîne stéréo.
Les paroles n'apparaissent pas sur l'écran du téléviseur.	Le câble vidéo est mal branché sur la TV.	Connectez le câble vidéo à la sortie vidéo du système karaoké et à l'entrée vidéo sur la TV.
	La sortie vidéo ou l'entrée AV n'ont pas été choisies sur la TV.	Réglez l'entrée vidéo ou AV comme source sur la TV.
	La TV ne possède pas d'entrée vidéo.	Branchez la sortie vidéo de l'appareil à un modulateur RF et connectez celui-ci à la télévision.
	Vous avez inséré un CD+G mais le voyant CDG ne s'allume pas.	Vérifiez qu'il s'agit bien d'un CD+G ou bien nettoyez-le.
Le son du micro n'est pas audible.	Le volume est mal réglé.	Ajustez le volume du micro.
	Le micro est éteint.	Allumez le micro.
	Le micro n'est pas bien branché.	Branchez bien la fiche du micro dans l'une des prises micro de l'appareil.

---

## CONSEILS POUR LE RECYCLAGE

---



S'il existe une réglementation pour l'élimination ou le recyclage des appareils électriques et électroniques dans votre pays, ce symbole sur le produit ou sur l'emballage indique que cet appareil ne doit pas être jeté avec les ordures ménagères. Vous devez le déposer dans un point de collecte pour le recyclage des équipements électriques et électroniques.

La mise au rebut conforme aux règles protège l'environnement et la santé de vos semblables des conséquences négatives. Pour plus d'informations sur le recyclage et l'élimination de ce produit, veuillez contacter votre autorité locale ou votre service de recyclage des déchets ménagers.

---

## DÉCLARATION DE CONFORMITÉ

---



**Fabricant :**

Chal-Tec GmbH, Wallstraße 16, 10179 Berlin, Allemagne.

**Importateur pour la Grande Bretagne :**

Berlin Brands Group UK Ltd  
PO Box 1145  
Oxford, OX1 9UW  
United Kingdom

Le soussigné, Chal-Tec GmbH, déclare que l'équipement radioélectrique du type DiscoFever 2.0 est conforme à la directive 2014/53/UE. Le texte complet de la déclaration UE de conformité est disponible à l'adresse internet suivante : [use.berlin/10032757](http://use.berlin/10032757)

**Gentile cliente,**

La ringraziamo per aver acquistato il dispositivo. La preghiamo di leggere attentamente le seguenti istruzioni per l'uso e di seguirle per evitare possibili danni tecnici. Non ci assumiamo alcuna responsabilità per danni scaturiti da una mancata osservazione delle avvertenze di sicurezza e da un uso improprio del dispositivo. Scansionare il codice QR seguente, per accedere al manuale d'uso più attuale e per ricevere informazioni sul prodotto.




---

## INDICE

---

Avvertenze di sicurezza	62
Descrizione del dispositivo	63
Messa in funzione e connessioni	64
Riproduzione di un cd o cd+g	66
Connessione line-in	70
Realizzare una connessione bt	71
Ricerca e correzione degli errori	72
Smaltimento	74
Dichiarazione di conformità	74

---

## DATI TECNICI

---

Numero articolo	10032757, 10034073
Alimentazione	220-240 V ~ 50/60 Hz
Potenza di uscita (massima)	1W + 1W (RMS)
Resistenza di uscita	8 $\Omega$
Intervallo di frequenza	100 Hz – 20 kHz
Rapporto segnale/rumore	50 dB

---

## AVVERTENZE DI SICUREZZA

---

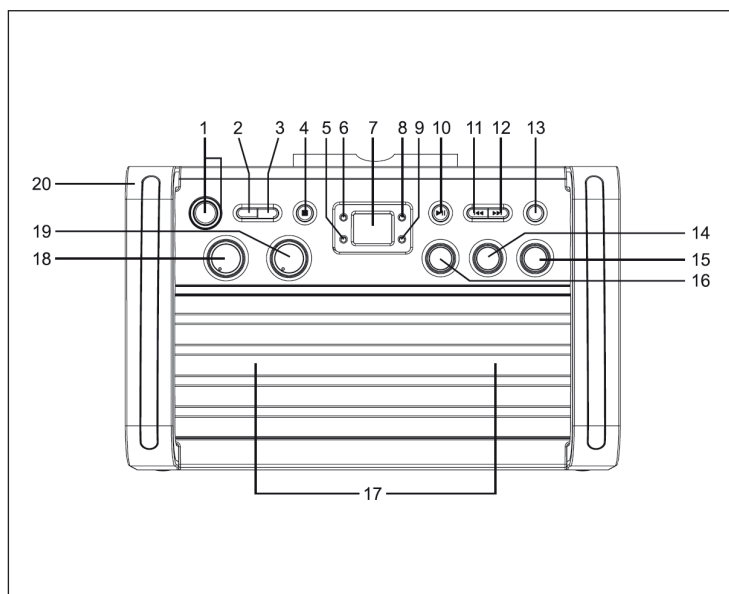
### Avvertenze generali

- **Colpo di fulmine** – Se il dispositivo non viene utilizzato o c'è un temporale, staccare la spina dalla presa di corrente e scollegare il dispositivo dalla connessione dell'antenna. In questo modo si evitano danni al dispositivo dovuti a colpi di fulmine o sovratensione.
- **Sovraccarico** – Non sovraccaricare prese elettriche, prolunga o prese di corrente integrate, in quanto ciò potrebbe causare incendi o folgorazioni.
- **Corpi estranei e liquidi** – Non infilare nessun tipo di oggetto nelle aperture del dispositivo, in quanto si potrebbe entrare in contatto con pericolosi punti di tensione o causare il cortocircuito di alcune componenti. Questo potrebbe causare incendi o folgorazioni. Non rovesciare liquidi sul dispositivo.
- **Riparazione e manutenzione** – Non cercare di effettuare opere di manutenzione in modo autonomo, dato che rimuovendo o aprendo le coperture potrebbero liberarsi tensioni pericolose o insorgere altri rischi. Lasciare che le opere di manutenzione siano effettuate da personale tecnico qualificato.
- **Danni che necessitano manutenzione** – Staccare la spina dalla presa elettrica e rivolgersi a un'azienda specializzata se si verificano le seguenti situazioni:
  - a) Se cavo di alimentazione o spina sono danneggiati.
  - b) Se sono stati rovesciati liquidi o sono caduti oggetti sopra al dispositivo.
  - c) Se il prodotto è stato esposto a pioggia o acqua.
  - d) Se il prodotto è caduto o è danneggiato.
  - e) Se il prodotto presenta prestazioni sensibilmente al di sotto della norma.
- **Parti di ricambio** – Se sono necessarie parti di ricambio, assicurarsi che l'azienda specializzata che si occupa della sostituzione utilizzi solo parti autorizzate dal produttore o con caratteristiche equivalenti alle parti originali. Una sostituzione non adeguata può causare incendi, folgorazioni o altri rischi.
- **Calore** – Non posizionare il dispositivo nei pressi di fonti di calore, come termosifoni, radiatori convettivi, forni o altri prodotti (inclusi amplificatori).

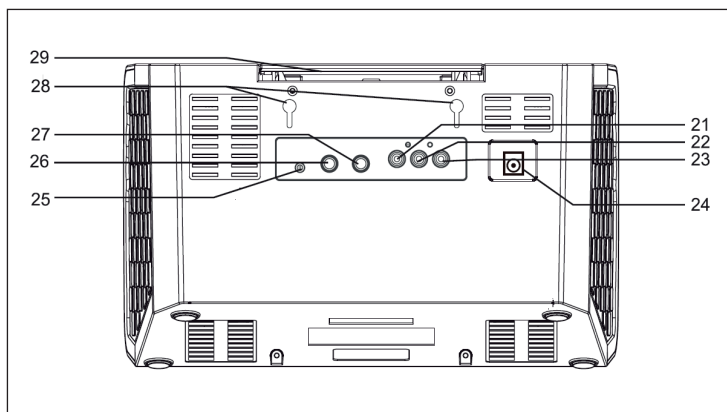
## Avvertenze particolari

- Il dispositivo non è adatto all'utilizzo da parte di persone (bambini inclusi) con limitate capacità fisiche, psichiche e sensoriali o con conoscenza ed esperienza insufficiente, a meno che siano controllati o siano stati istruiti sulle modalità d'uso sicuro.
- Tenere sotto controllo i bambini per assicurarsi che non giochino con il dispositivo. Assicurarsi che bambini e neonati non giochino con i sacchetti di plastica o altro materiale d'imballaggio.
- Assicurarsi che spina elettrica/adattatore siano sempre facilmente accessibili, in modo da poter scollegare il dispositivo dalla rete elettrica in caso di emergenza.
- Se non si utilizza più il dispositivo, spegnerlo e staccare la spina.

## DESCRIZIONE DEL DISPOSITIVO



- 1 Tasto Standby con indicazione standby
- 2 Tasto Funzione
- 3 Tasto Programma/Ripeti
- 4 Tasto Stop/Pair
- 5 CDG-LED
- 6 LED Play/Pausa
- 7 Display LED
- 8 LED Programma
- 9 LED Ripeti
- 10 Tasto Play/Pausa
- 11 Tasto Skip Indietro
- 12 Tasto Skip Avanti
- 13 Tasto Luce
- 14 Regolazione Balance
- 15 Auto Voice Control
- 16 Regolazione Eco
- 17 Altoparlante con luce
- 18 Regolazione volume del microfono
- 19 Volume Master
- 20 Impugnatura



21	Connessione Video	26	Ingresso microfono 1
22	Connessione AUX (destra)	27	Ingresso microfono 2
23	Connessione AUX (sinistra)	28	Foro di montaggio
24	Connessione cavo di alimentazione	29	Vano CD
25	Connessione Lin-In		

## MESSA IN FUNZIONE E CONNESSIONI

Inserire il trasformatore incluso in consegna nell'apposita connessione sul retro del dispositivo. Collegare l'altra estremità a una presa elettrica. La spia di Standby si accende a mezza intensità.

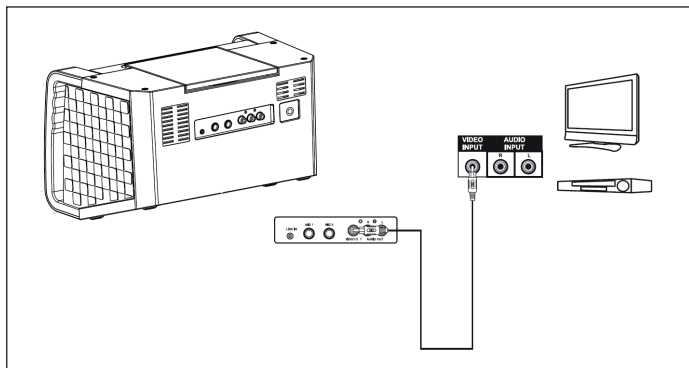
### Collegare il dispositivo a un televisore o a un proiettore

Questo impianto per karaoke è progettato per poter essere collegato a un televisore come un tradizionale lettore DVD o un videoregistratore. Cavi RCA sono inclusi nel dispositivo per poter realizzare il collegamento a televisori o amplificatori esterni. Il cavo ha 3 spinotti su ogni estremità. Rosso e bianco servono per il segnale audio destro e sinistro. Quello giallo serve per il segnale video.



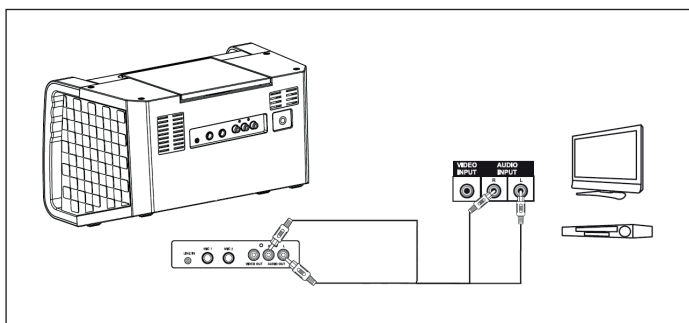
## Connessione video

1. Prendere il cavo AV multicolore.
2. Collegare il cavo video (giallo) con l'uscita video dell'impianto per karaoke.
3. Collegare l'altra estremità del cavo con l'ingresso video del televisore.
4. Selezionare sul televisore la relativa fonte del segnale.



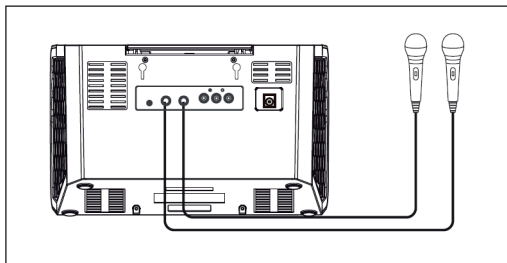
## Connessione audio

1. Prendere il cavo AV multicolore.
2. Collegare i cavi rosso e bianco alle relative uscite audio sul dispositivo.
3. Collegare le altre estremità dei cavi rosso e bianco con i relativi ingressi audio dell'impianto.



## Connessione microfono

1. Collegare il microfono a MIC1 o MIC2 sul retro dell'impianto per karaoke. Il segnale microfono viene mixato con la musica.
2. Assicurarsi che il microfono sia acceso prima di utilizzarlo. L'interruttore On/Off si trova sul microfono.



## Avvertenze importanti sul microfono

- Non direzionare mai il microfono verso gli altoparlanti mentre si canta. Questo potrebbe causare brutte reazioni e anche danni al dispositivo.
- Picchiettare sul microfono acceso o farlo cadere può provocare seri danni. Non far ondeggiare il microfono dal cavo.

---

## RIPRODUZIONE DI UN CD O CD+G

---

Questo dispositivo è progettato per la riproduzione di CD e CD+G con i seguenti loghi d'identificazione. Se il disco non corrisponde a tali norme, potrebbe non essere riprodotto.



**Avvertenza:** il dispositivo potrebbe non leggere correttamente dischi CDR o CDRW. La leggibilità dipende dalla qualità della registrazione attraverso il masterizzatore.

## Accendere e spegnere l'alimentazione

- Per accendere il dispositivo, premere il tasto STANDBY. La spia Standby si accende a massima intensità.
- Per spegnerlo, premere di nuovo STANDBY e la spia si illumina a mezza intensità.

## Inserire un CD

- Aprire il vano CD e inserire un CD o CD+G con la parte stampata verso l'alto e quella riflettente verso il basso.
- Chiudere il vano con cura. Lo schermo LED indica il numero totale di titoli. Se non viene inserito un disco, viene mostrato (no). Quando viene inserito un CD+G, si illumina l'indicazione CDG.

## Avvertenze importanti sui CD

- Non inserire mai nulla che non sia un Compact Disc nel vano CD. Corpi estranei possono danneggiare il dispositivo.
- Inserire solo un CD nel vano.
- Non esercitare forza eccessiva sulla copertura del vano CD.
- Non aprire la copertura del vano CD durante la riproduzione.

## Play/Pausa

**Avvertenza:** scollegare il cavo Line-In (se collegato) sul retro del dispositivo, prima di utilizzare la funzione CD.

- Per iniziare la riproduzione, premere PLAY/PAUSA. Il primo titolo (1) e il LED PLAY/PAUSA si illuminano.
- Per mettere in pausa la riproduzione, premere PLAY/PAUSA. L'indicazione PLAY/PAUSA lampeggia.
- Premere nuovamente il tasto per riprendere la riproduzione.

**Avvertenza:** premendo ripetutamente su pausa durante la riproduzione di un CD+G possono risultare testi distorti sullo schermo. La distorsione rimane fino a quando viene aggiornato il testo durante una pausa strumentale o la canzone si arresta e/o viene fatta ripartire dall'inizio.

## Stop

- Premendo STOP durante la riproduzione, viene terminata la riproduzione del disco (il numero totale dei titoli viene indicato sullo schermo LED).
- Premere STOP prima di collegare un dispositivo all'ingresso Line-In sul retro del dispositivo, altrimenti il CD continua a girare.

## Skip (per CD e CD+G)

In modalità STOP o PLAYBACK è possibile saltare un titolo premendo i tasti Skip.

## Cerca (solo per CD audio)

Se si riproduce un CD audio, tenere premuto SKIP per raggiungere un titolo precedente o successivo. Lasciando il tasto prosegue la normale riproduzione.

## Ripeti (per CD e CD+G)

- Premere REPEAT una volta durante la riproduzione per ripetere il titolo attuale. Il LED REPEAT comincia a lampeggiare.
- Per ripetere tutti i titoli, premere REPEAT due volte. Il LED REPEAT rimane acceso.
- Per cancellare la funzione REPEAT, premere nuovamente REPEAT. Il LED REPEAT si spegne.

## Programmare un titolo

Utilizzare il tasto Programm per programmare e riprodurre le canzoni in una sequenza definita.

1. La programmazione deve essere effettuata solo a CD fermo. Premere PROGRAMM fino a quando il LED Programm lampeggia. La lista mostra (00).
2. Premere i tasti SKIP per selezionare un titolo.
3. Premere Programm per confermare la selezione. Ripetere i passaggi per programmare fino a 20 titoli.
4. A programmazione conclusa, premere PLAY quando si è pronti a cantare.

**Avvertenza:** premere STOP per cancellare tutte le immissioni programmate.

## **Funzioni karaoke**

Cantare sulla base musicale collegando il microfono incluso in consegna in uno dei due ingressi microfono.

### **Volume Master**

Ruotare la manopola per regolare il volume.

### **Volume microfono**

Regolare il volume del microfono sul livello desiderato.

### **Eco**

Impostare la manopola eco per creare un effetto da sala concerti.

### **Balance**

Regolare BALANCE tra la voce del cantante in riproduzione e la musica, se si utilizza un CD Multiplex Karaoke.

### **Auto Voice Control**

L'Auto Voice Control può essere attivato attraverso il comando AVC. Il canto su registrazioni Multiplex viene messo in muto, quando il cantante inizia a cantare nel microfono. Quando il cantante smette di cantare, il canto ritorna normale.

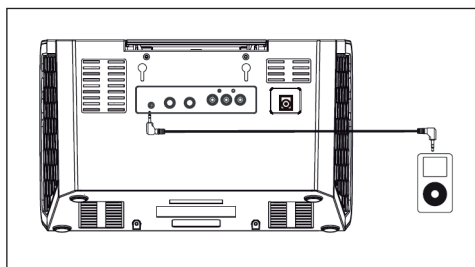
### **Effetti luminosi**

Premere una volta il tasto Luce per accendere gli effetti LED. Premerlo nuovamente per spegnerli.

## CONNESSIONE LINE-IN

Tramite l'ingresso LINE-IN è possibile collegare lettori musicali o un dispositivo esterno e riprodurre il loro contenuto tramite gli altoparlanti dell'impianto per karaoke.

1. Collegare il cavo Line-In da 3,5 mm incluso in consegna nel lettore esterno e l'altra estremità nell'ingresso Line-In sul retro dell'impianto per karaoke.
2. Assicurarsi che il lettore esterno sia acceso.
3. Iniziare la riproduzione sul lettore esterno.
4. Impostare il volume MASTER per regolare il volume di uscita dall'impianto per karaoke.



**Avvertenza:** interrompere la riproduzione del CD premendo STOP prima di collegare Line-In al dispositivo principale, altrimenti il CD continua a girare anche durante il funzionamento Line-In.

---

## REALIZZARE UNA CONNESSIONE BT

---

1. Premere il tasto FUNZIONI per passare in modalità BT.
2. L'indicazione BT lampeggia rapidamente.
3. Selezionare l'impianto per karaoke dalla lista del dispositivo BT esterno. Iniziare l'accoppiamento.
4. Una volta realizzata la connessione, l'indicazione BT smette di lampeggiare.
5. Per disaccoppiare, tenere premuto PAIR. Per riaccoppiare nuovamente lo stesso dispositivo, tenere premuto PAIR.

### Riproduzione di musica tramite BT

1. Seguire le istruzioni per accoppiare un dispositivo BT
2. Utilizzare gli elementi di controllo sul dispositivo BT collegato per selezionare una traccia.
3. Per riprodurre il titolo selezionato, metterlo in pausa o per saltare titoli, utilizzare gli elementi di controllo sul dispositivo BT collegato o i tasti sull'impianto per karaoke.
4. La riproduzione audio dal dispositivo BT collegato sarà emessa dagli altoparlanti.

## RICERCA E CORREZIONE DEGLI ERRORI

Problema	Possibile causa	Soluzioni
Il dispositivo non si accende quando viene premuto il tasto Power.	Il trasformatore non è collegato o la spina non è collegata alla presa elettrica.	Collegare il trasformatore e la spina alla presa elettrica.
Il dispositivo non si accende anche se la spina è inserita.	La spina non trasmette corrente.	Controllare che la spina funzioni o utilizzare una presa elettrica diversa.
Nessun suono.	Il volume Master è al minimo.	Alzare il volume.
	Il volume sulla TV o sul dispositivo esterno è al minimo.	Alzare il volume della TV o del dispositivo esterno.
	La TV è spenta.	Accendere la TV.
Il lettore CD non funziona o il display indica (No).	Il CD è inserito al contrario.	Inserire correttamente il CD.
	Il CD è sporco.	Pulire il CD con un panno morbido.
	Il CD è graffiato.	Utilizzare un altro CD.
	Il CD è incurvato.	Utilizzare un altro CD.
	Non è stato inserito un CD standard.	Utilizzare solo CD compatibili.
	La lente è sporca.	Pulire la lente con un apposito CD.
	Si è formata umidità nel vano CD.	Attendere 20-30 minuti in modo che il vano si asciughi.
	L'impianto per karaoke deve essere resettato.	Staccare la spina e attendere 30 minuti.
Non compare alcuna immagine sullo schermo della TV.	La fonte non è stata impostata correttamente sulla TV.	Selezionare l'ingresso AV come fonte sulla TV.



Problema	Possibile causa	Soluzioni
Nessun suono quando l'audio viene riprodotto tramite TV o impianto stereo.	Sulla TV o sullo stereo è stata selezionata la fonte sbagliata.	Selezionare la fonte corretta su TV o stereo.
	Il dispositivo non è collegato correttamente alla TV.	Selezionare l'ingresso AV quando si collega l'impianto per karaoke a TV o stereo.
Non compaiono i testi delle canzoni sullo schermo della TV.	Il cavo video non è collegato correttamente alla TV.	Collegare il cavo video con l'uscita Video dell'impianto per karaoke e l'ingresso Video della TV.
	Sulla TV non è stata selezionata come fonte l'ingresso Video o AV.	Selezionare ingresso Video o AV come fonte sulla TV.
	La TV non possiede ingresso Video.	Collegare l'uscita Video al dispositivo con modulatore RF e collegarlo alla TV.
	È stato inserito un CD+G, ma l'indicazione CD+G non s'illumina.	Controllare che sia un CD+G o pulirlo.
Non esce voce dal microfono.	Il volume non è impostato correttamente.	Regolare il volume del microfono.
	Il microfono è spento.	Accendere il microfono.
	Il microfono non è collegato correttamente.	Collegare bene la spina del microfono nell'ingresso microfono del dispositivo.

---

## SMALTIMENTO

---



Se nel proprio paese si applicano le regolamentazioni inerenti lo smaltimento di dispositivi elettrici ed elettronici, questo simbolo sul prodotto o sulla confezione segnala che questi prodotti non possono essere smaltiti con i rifiuti normali e devono essere portati a un punto di raccolta di dispositivi elettrici ed elettronici. Grazie al corretto smaltimento dei vecchi dispositivi si tutela il pianeta e la salute delle persone da possibili conseguenze negative. Informazioni riguardanti il riciclo e lo smaltimento di questi prodotti si ottengono presso l'amministrazione locale oppure il servizio di gestione dei rifiuti domestici.

---

## DICHIARAZIONE DI CONFORMITÀ

---

**Produttore:**

Chal-Tec GmbH, Wallstraße 16, 10179 Berlino, Germania.

**Importatore per la Gran Bretagna:**

Berlin Brands Group UK Ltd  
PO Box 1145  
Oxford, OX1 9UW  
United Kingdom

Il fabbricante, Chal-Tec GmbH, dichiara che il tipo di apparecchiatura radio DiscoFever 2.0 è conforme alla direttiva 2014/53/UE. Il testo completo della dichiarazione di conformità UE è disponibile al seguente indirizzo Internet: [use.berlin/10032757](http://use.berlin/10032757)







