



blumfeldt

WARNUNG: NUR FÜR DEN EINSATZ IM FREIEN ODER IN GUT BELÜFTETEN BEREICHEN GEEIGNET.

WARNING: ONLY SUITABLE FOR USE OUTDOORS OR IN WELL VENTILATED AREAS.

MISE EN GARDE : UTILISATION EN EXTÉRIEUR UNIQUEMENT OU DANS UN ENDROIT BIEN VENTILÉ.

Bonaparte Fire-Blanc

Gasheizgerät

Gas heater

Radiateur à gaz

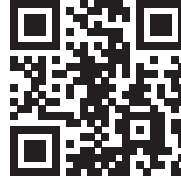


10032817 10035030



Sehr geehrter Kunde,

wir gratulieren Ihnen zum Erwerb Ihres Gerätes. Lesen Sie die folgenden Hinweise sorgfältig durch und befolgen Sie diese, um möglichen Schäden vorzubeugen. Für Schäden, die durch Missachtung der Hinweise und unsachgemäßen Gebrauch entstehen, übernehmen wir keine Haftung. Scannen Sie den folgenden QR-Code, um Zugriff auf die aktuellste Bedienungsanleitung und weitere Informationen rund um das Produkt zu erhalten:



INHALTSVERZEICHNIS

Sicherheitshinweise 4	
Sicherheitshinweis für die Montage zwischen Gasgerät und Schlauch 5	
Geräteübersicht 7	
Aufbau 8	
Gasflaschenanschluss und Lecksuche 9	
Bedienung 10	
Reparatur und Wartung 11	
Produktdatenblatt 12	
Spezielle Entsorgungshinweise für Verbraucher in Deutschland 14	
Hinweise zur Entsorgung 16	

English 17
Français 29

HERSTELLER

Chal-Tec GmbH, Wallstraße 16, 10179 Berlin, Deutschland.

SICHERHEITSHINWEISE

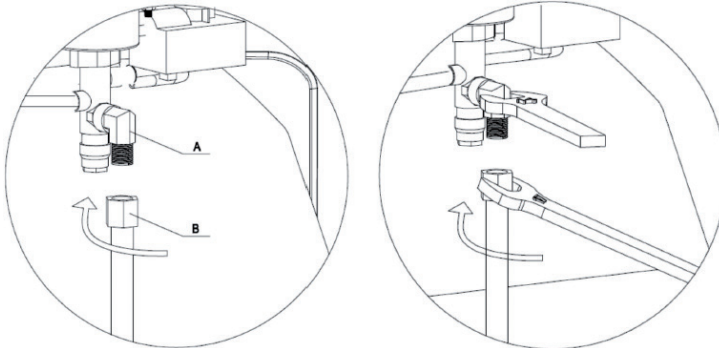
- Lesen Sie die Gebrauchsanweisung, bevor Sie dieses Gerät benutzen.
- Dieses Gerät muss von einer dafür qualifizierten Person installiert werden.
- Für dieses Gerät sind ein Schlauch und ein Regler erforderlich, erkundigen Sie sich bei Ihrem Gashändler.
- Verwenden Sie das Gerät nur in einem gut belüfteten Bereich.
- Verwenden Sie das Gerät nicht in Freizeitfahrzeugen wie Wohnwagen und Wohnmobilen.
- Bitte beachten Sie die Gebrauchsanweisung für den Austausch von Gasflaschen.
- Im Falle eines Gaslecks ist die Gaszufuhr des Geräts am Gasflaschenventil zu unterbrechen.
- Das Heizgerät darf sich nicht in der Nähe anderer Wärmequellen (mindestens 1 Meter Abstand) oder brennbarer/explosiver Materialien befinden und darf nicht mit Gegenständen in Berührung kommen, die beschädigt oder verbrannt werden können (beispielsweise Vorhänge, Sessel oder Möbel).
- Positionieren Sie das Heizgerät so, dass die Wärme zur Mitte des Raumes abgestrahlt wird. Der vordere, abstrahlende Teil des Heizgerätes muss mindestens 2 Meter von Vorhängen, Sofas, Möbeln oder anderen Gegenständen entfernt sein.

SICHERHEITSHINWEIS FÜR DIE MONTAGE ZWISCHEN GASGERÄT UND SCHLAUCH

GEFAHR! Brand- und Explosionsgefahr!



- Die vom Hersteller versiegelten Bauteile dürfen nicht manipuliert werden.
- Verwenden Sie das Gerät erst, wenn alle Anschlüsse auf Dichtheit geprüft wurden.
- Prüfen Sie die Dichtheit nicht mit einer offenen Flamme!
- Prüfen Sie sorgfältig, dass kein Gas aus allen Gasleitungen austritt. Verwenden Sie einen Lecksucher oder eine Seifenlauge (1 Teil Spülmittel, 2 Teile Wasser)! Wenn ein Leck vorliegt, steigen Blasen auf. Ziehen Sie die Verbindung fester an oder wenden Sie sich an eine Fachkraft.



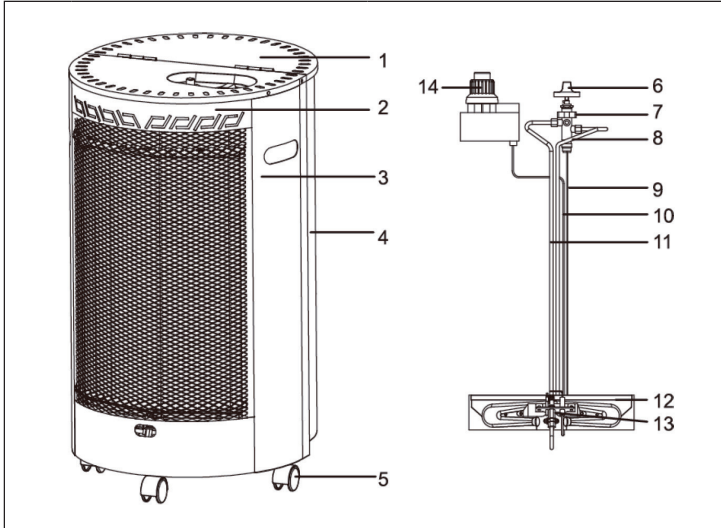
Schritt 1: Verbinden Sie den Gasschlauch (B) vorab von Hand mit dem Gasanschluss (A) des Geräts.

Schritt 2: Befestigen Sie die Verbindung zwischen A und B fest mit einem Schraubenschlüssel der Größe 13 mm und einem weiteren Schlüssel der Größe 17 mm.

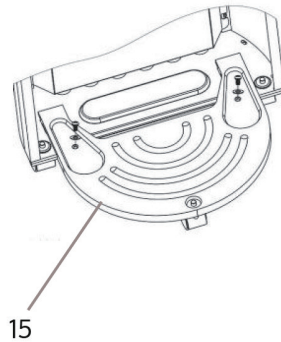
Wichtige Hinweise

- Ein zertifizierter Gasschlauch (EN 16436-1) und ein Gasregler (EN16129) sind im Lieferumfang enthalten.
- Verschlissene oder beschädigte Schläuche müssen sofort ausgetauscht werden.
- Das Gasgerät darf erst nach Anschluss und Dichtheitsprüfung in Betrieb genommen werden!
- Verwenden Sie nur zertifizierte Ersatzteile.
- Ersetzen Sie die alten Gasschläuche durch neue Gasschläuche, wenn nationale Vorschriften oder die Gültigkeitsdauer des Schlauches dies erfordern (empfohlen: alle 2 Jahre).

GERÄTEÜBERSICHT



1	Obere Abdeckung
2	Gehäusefront
3	Geräteseite
4	Gasflaschenkammertür
5	Rollen
6	Drehschalter
7	Gasventil
8	Gasschlauch A
9	Thermoelementleiter
10	Zünddraht
11	Gasschlauch B
12	Brenner
13	Sauerstoffkontrollsystem
14	Elektrische Zündung
15	Rückseitige Basis



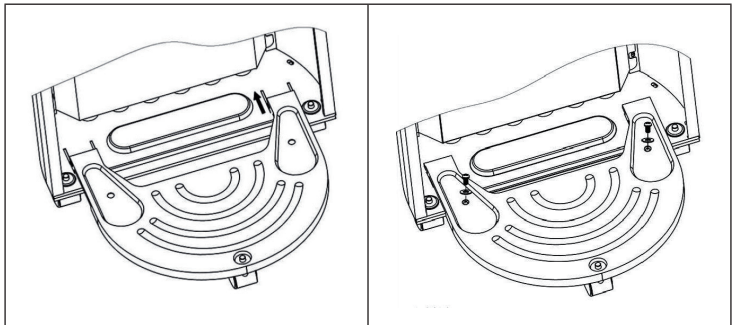
AUFBAU

Hinweise zum Aufbau

- Beachten Sie, dass die Verpackung und Transportsicherungen vor dem Aufbau entfernt werden müssen.
- Nach dem Auspacken auf eventuelle Schäden hin prüfen. Wenn Sie sich nicht sicher sind, wenden Sie sich an qualifizierte Fachleute. Das Verpackungsmaterial darf nicht in der Reichweite von Kindern aufbewahrt werden, weil es möglicherweise eine Gefahr darstellt. Entsorgen Sie das Verpackungsmaterial nach den gesetzlichen Regelungen.

Aufbauschritte

- Führen Sie die hintere Basis (15) in Pfeilrichtung in die Führung der vorderen Basis. Drücken Sie die hintere Basis nach vorn. Schrauben Sie die hintere Basis mit 2 Schrauben M8 und Unterlegscheiben an der vorderen Basis fest.
- Setzen Sie die Tür des Gasflaschenbehältnisses (4) in die Führungen an der Gehäuseseite.



Austausch der Batterie

- Nehmen Sie die Abdeckung der Zündung (7) durch Drehen entgegen dem Uhrzeigersinn ab. Setzen Sie eine Batterie des Typs LR03 ein.
- Der Minuspol der Batterie als erstes einlegen, dann die Abdeckung (14) wieder hinaufsetzen und im Uhrzeigersinn festdrehen.


GASFLASCHENANSCHLUSS UND LECKSUCHE

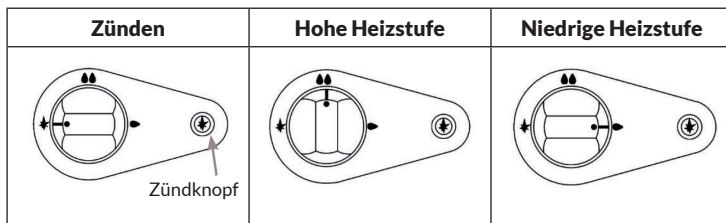
- Es können leichte Abweichung auftreten. Dies ist nicht der Qualität geschuldet, sondern unterliegt Verbesserungen am Produkt.
- Das Gerät darf nur mit einem Flüssiggasbehälter von unter 15 kg betrieben werden.
- Der Druckregler muss die Norm EN12864 erfüllen. Der Schlauch muss die Norm EN1763- 1 erfüllen und nicht länger sein als 50 cm.
- Schließen Sie ein Schlauchende am Druckregler an und das andere Ende am Hahn. Gewährleisten Sie, dass die Verbindungen fest sind und dass die Komponenten und Anschlussstücke nicht beschädigt sind.
- Der Gashahn muss vor dem Anschluss an die Gasflasche geschlossen sein und es darf in der Nähe keine offenen Flammen (brennender Ofen usw.) geben. Die Dichtung muss in einem guten Zustand sein. Schrauben Sie dann den Druckregler an die Gasflasche.
- Setzen Sie den Druckregler auf den Gashahn. Schrauben Sie die Mutter entgegen dem Uhrzeigersinn fest.
- Überprüfen Sie sorgfältig, dass kein Gas aus der Zuleitung dringt. Verwenden Sie dazu Seifenwasser (1 Teil Reinigungsmittel, 2 Teile Wasser). Wenn es ein Leck gibt, steigen Blasen hoch. Ziehen Sie die Verbindung fester an oder wenden Sie sich an Fachleute.
- Stellen Sie die Gasflasche in das Behältnis. Achten Sie darauf, dass der Schlauch nicht geknickt oder abgewürgt ist und keine heißen Teile berührt.
- Hängen Sie die Tür für die Gasflaschenkammer ein (siehe Aufstellung).
- Beim Austausch der Gasflasche darauf achten, dass der Gashahn geschlossen ist und sich in der Nähe keine offenen Flammen (brennende Öfen usw.) oder Wärmequellen im Arbeitsbereich befinden.
- Der Schlauch muss alle 2 Jahre ausgetauscht werden.
- Kontrollieren Sie den Gasschlauch einmal im Monat und bei jedem Gasflaschenwechsel. Wenn es Anzeichen von Rissbildung, Absplittern oder andere Schäden gibt, muss der Schlauch ersetzt werden.
- Manipulieren Sie die Verbindungen und anderen Komponenten nicht fehlerhaft.
- Drehen Sie die Gasflasche nicht auf den Kopf, um den Rest ihres Inhalts vollständig zu verbrauchen. Dies führt zum Ausströmen von Flüssigkeitsresten, die den Gasheizirreparabel beschädigen.

BEDIENUNG


Hinweis: Greifen Sie auf die Bedienelemente und das Gasventil stets von der Seite des Gasheizers zu. Versuchen Sie nicht den Gasheizer erneut zu entzünden, bevor nicht 5 Minuten vergangen sind.

Gasheizgerät anzünden

- Öffnen Sie das Gasventil der Gasflasche.
- Der Drehknopf muss in die Position  stehen. Drücken Sie ihn vollständig herunter. Dadurch fließt das Gas in den Zünder und den Brenner. Während Sie den Drehknopf noch herunter gedrückt halten, drücken Sie den Zündknopf, um den Umgebungsluftsensor (ODS) zu starten.
- Wenn die Zündflamme nicht entflammt ist, lassen Sie den Drehknopf los und warten Sie 30 Sekunden, um den Vorgang zu wiederholen.
- Wenn die Zündflamme brennt, halten Sie den Drehknopf für weitere 20 Sekunden fest (ohne ihn zu drücken), bis der Umgebungsluftsensor angezündet bleibt.
- Lassen Sie den Kopf los und drehen ihn auf die gewünschten Heizstufe.



Gasheizgerät ausschalten

- Drehen Sie den Drehregler in die Stellung .
- Zum Ausschalten des Geräts, das Gasventil an der Gasflasche schließen.
- Den Gasheizer während des Betriebs nicht bewegen.

REPARATUR UND WARTUNG

Wartung

Damit Sie an dem Heizgerät lange Freude haben, führen Sie regelmäßig folgende Wartungsarbeiten aus.

- Reparaturen dürfen ausschließlich von qualifizierten Fachleuten ausgeführt werden.
- Halten Sie die Oberflächen außen rein.
- Reinigen Sie das Gasheizgerät außen mit einem feuchten weichen Schwamm und einem Flüssigreiniger. Verwenden Sie keine Scheuerschwämme oder Scheuermittel.
- Verwenden Sie Wasser, brennbare Reiniger und Scheuermittel nicht direkt auf dem Gerät.
- Kontrollieren Sie den Umgebungsluftsensor und die Lüftungsöffnungen. Falls sich dort Staub oder Fussel befinden, entfernen Sie dies, ohne den Brenner oder die Leitungen zu beschädigen.
- Achten Sie darauf, die Oberfläche des Brenners, die Verbindungen und Gasschläuche zu beschädigen.
- Es wird eine jährliche Inspektion des Geräts durch Fachleute empfohlen.

Einlagerung und Entsorgung

Wenn Sie den Gasbrenner für längere Zeit nicht benutzen, befolgen Sie die folgenden Schritte:

- Schließen Sie den Gashahn und trennen Sie den Druckregler von der Gasflasche.
- Lagern Sie die Gasflasche an einem gut belüfteten Ort, weit von brennbaren oder explosiven Stoffen entfernt, vorzugsweise außerhalb des Hauses. Lagern Sie die Gasflasche nie im Keller oder auf dem Dachboden.
- Das Gasheizgerät muss an einem trockenen Ort aufbewahrt und vor Staub geschützt werden, am besten in der Originalverpackung.
- Wenn Sie sich entscheiden, das Gerät nicht weiter zu benutzen, empfehlen wir, die Gasflasche nach den obigen Schritten zu trennen. Machen Sie das Gerät untauglich, indem Sie den Schlauch zerschneiden. Wenn die Gefahr besteht, dass Kinder damit spielen, machen sie die gefährlichen Teile unschädlich.

PRODUKTDATENBLATT

Modellkennung(en)	10032817, 10035030						
Indirekte Heizfunktion	nein						
Direkte Wärmeleistung	4,2 kW						
Indirekte Wärmeleistung	k.A.						
Brennstoff	gasförmig	G30		Raumheiz- Emissionen / NOx	88 [mg/ kWh _{input}] (GCV)		
Angabe	Symbol	Wert	Einheit	Angabe	Symbol	Wert	Einheit
Wärmeleistung				Brennstoff-Wirkungsgrad (NCV)			
Nennwärmeleistung	P _{nom}	4,2	kW	Brennstoff- Wirkungsgrad bei Nennwärmeleis- tung	η _{th nom}	100	%
Mindestwärmeleistung (Richtwert)	P _{min}	k.A.	kW	Brennstoff- Wirkungsgrad bei Mindestwärmeleis- tung (Richtwert)	η _{th min}	k.A.	%
Hilfsstromverbrauch				Art der Wärmeleistung/Raumtemperaturkontrolle			
Bei Nennwärmeleistung	e _{l max}	k.A.	kW	Einstufige Wärmeleistung, keine Raumtemperaturkontrolle			nein
Bei Mindestwärmeleistung	e _{l min}	k.A.	kW	Zwei oder mehr manuell einstellbare Stufen, keine Raumtemperaturkontrolle			ja
Im Bereitschaftszustand	e _{l SB}	k.A.	kW	Raumtemperaturkontrolle mit mechanischem Thermostat			nein
Leistungsbedarf der Pilotflamme				Mit elektronischer Raumtemperaturkontrolle			nein
Leistungsbedarf der Pilotflamme	P _{pilot}	0,15	kW	Mit elektronischer Raumtemperaturkontrolle und Tageszeitregelung			nein
				Mit elektronischer Raumtemperaturkontrolle und Wochentagsregelung			nein
				Sonstige Regelungsoptionen			
				Raumtemperaturkontrolle mit Präsenzerkennung			nein
				Raumtemperaturkontrolle mit Erkennung offener Fenster			nein
				Mit Fernbedienungsoption			nein
				Mit adaptiver Regelung des Heizbeginns			nein
				Mit Betriebszeitbegrenzung			nein
Mit Schwarzkugelsensor			nein				
Kontaktangaben	Chal-Tec GmbH, Wallstraße 16, 10179, Berlin, Deutschland						



Artikelnummer: 10032817, 10035030

Beschreibung: Zylindrischer Gasheizgerät mit blauer Flamme

Gesamtwärmeleistung (Hs): 4.2 kWh G30: 305 g/h G31: 300 g/h

Gastyp: Propan, Butan und Mischungen

CE-Registrierungsnummer: 0063CN7241

Ländercode	Geräteklasse		P (mbar)	Gas	Injektgröße (1/100 mm)
AT, CH, DE	I3B/P	<input checked="" type="checkbox"/>	50	G30/G31	64/64
FR, GB, IE, PT	I3B	<input type="checkbox"/>	28-30	G30	75/75
BE, CY, CH, CZ, FR, ES, GB, GR, IE, IT, PT, SK, SI, TR	I3+	<input type="checkbox"/>	28-30/37	G30/G31	
BG, HR, CH, CY, DK, EE, FI, GR, HU, IT, IS, LT, LV, MT, NL, NO, PT, SE, SI, SK, RO, TR	I3B/P	<input type="checkbox"/>	28-30	G30/G31	
PL	I3B/P	<input type="checkbox"/>	37	G31	70/70


Warnhinweise:

- Lesen Sie die Gebrauchsanweisung, bevor Sie dieses Gerät benutzen.
- Dieses Gerät muss von einer dafür qualifizierten Person installiert werden.
- Für dieses Gerät sind ein Schlauch und ein Regler erforderlich, erkundigen Sie sich bei Ihrem Gashändler.
- Verwenden Sie das Gerät nur in einem gut belüfteten Bereich.
- Verwenden Sie das Gerät nicht in Freizeitfahrzeugen wie Wohnwagen und Wohnmobilen.
- Der Raum, in dem das Gerät aufgestellt wird, muss eine Luftzufuhr über eine Fläche von mindestens 105 m² aufweisen, die gleichmäßig oben und unten verteilt ist.

Chal-Tec GmbH, Wallstr. 16, 10179 Berlin, Deutschland
www.elektronik-star.de

SPEZIELLE ENTSORGUNGSHINWEISE FÜR VERBRAUCHER IN DEUTSCHLAND

Entsorgen Sie Ihre Altgeräte fachgerecht. Dadurch wird gewährleistet, dass die Altgeräte umweltgerecht verwertet und negative Auswirkungen auf die Umwelt und menschliche Gesundheit vermieden werden. Bei der Entsorgung sind folgende Regeln zu beachten:

- Jeder Verbraucher ist gesetzlich verpflichtet, Elektro- und Elektronikaltgeräte (Altgeräte) sowie Batterien und Akkus getrennt vom Hausmüll zu entsorgen. Sie erkennen die entsprechenden Altgeräte durch folgendes Symbol der durchgestrichene Mülltonne (WEEE Symbol). 
- Sie haben Altbatterien und Altakkumulatoren, die nicht vom Altgerät umschlossen sind, sowie Lampen, die zerstörungsfrei aus dem Altgerät entnommen werden können, vor der Abgabe an einer Entsorgungsstelle vom Altgerät zerstörungsfrei zu trennen.
- Bestimmte Lampen und Leuchtmittel fallen ebenso unter das Elektro- und Elektronikgesetz und sind dementsprechend wie Altgeräte zu behandeln. Ausgenommen sind Glühlampen und Halogenlampen. Entsorgen Sie Glühlampen und Halogenlampen bitte über den Hausmüll, sofern Sie nicht das WEEE Symbol tragen.
- Jeder Verbraucher ist für das Löschen von personenbezogenen Daten auf dem Elektro- bzw. Elektronikgerät selbst verantwortlich.

Rücknahmepflicht der Vertreiber

Vertreiber mit einer Verkaufsfläche für Elektro- und Elektronikgeräte von mindestens 400 Quadratmetern sowie Vertreiber von Lebensmitteln mit einer Gesamtverkauffläche von mindestens 800 Quadratmetern, die mehrmals im Kalenderjahr oder dauerhaft Elektro- und Elektronikgeräte anbieten und auf dem Markt bereitstellen, sind verpflichtet,

- 1 bei der Abgabe eines neuen Elektro- oder Elektronikgerätes an einen Endnutzer ein Altgerät des Endnutzers der gleichen Geräteart, das im Wesentlichen die gleichen Funktionen wie das neue Gerät erfüllt, am Ort der Abgabe oder in unmittelbarer Nähe hierzu unentgeltlich zurückzunehmen und
- 2 auf Verlangen des Endnutzers Altgeräte, die in keiner äußeren Abmessung größer als 25 Zentimeter sind, im Einzelhandelsgeschäft oder in unmittelbarer Nähe hierzu unentgeltlich zurückzunehmen; die Rücknahme darf nicht an den Kauf eines Elektro- oder Elektronikgerätes geknüpft werden und ist auf drei Altgeräte pro Geräteart beschränkt.

- Bei einem Vertrieb unter Verwendung von Fernkommunikationsmitteln ist die unentgeltliche Abholung am Ort der Abgabe auf Elektro- und Elektronikgeräte der Kategorien 1, 2 und 4 gemäß § 2 Abs. 1 ElektroG, nämlich „Wärmeüberträger“, „Bildschirmgeräte“ (Oberfläche von mehr als 100 cm²) oder „Großgeräte“ (letztere mit mindestens einer äußeren Abmessung über 50 Zentimeter) beschränkt. Für andere Elektro- und Elektronikgeräte (Kategorien 3, 5, 6) ist eine Rückgabemöglichkeit in zumutbarer Entfernung zum jeweiligen Endnutzer zu gewährleisten.
- Altgeräte dürfen kostenlos auf dem lokalen Wertstoffhof oder in folgenden Sammelstellen in Ihrer Nähe abgegeben werden:
www.take-e-back.de
- Für Elektro- und Elektronikgeräte der Kategorien 1, 2 und 4 an bieten wir auch die Möglichkeit einer unentgeltlichen Abholung am Ort der Abgabe. Beim Kauf eines Neugeräts haben sie die Möglichkeit eine Altgerätabholung über die Webseite auszuwählen.
- Batterien können überall dort kostenfrei zurückgegeben werden, wo sie verkauft werden (z. B. Super-, Bau-, Drogeriemarkt). Auch Wertstoff- und Recyclinghöfe nehmen Batterien zurück. Sie können Batterien auch per Post an uns zurücksenden. Altbatterien in haushaltsüblichen Mengen können Sie direkt bei uns von Montag bis Freitag zwischen 07:30 und 15:30 Uhr unter der folgenden Adresse unentgeltlich zurückgeben:

Chal-Tec GmbH
Member of Berlin Brands Group
Handwerkerstr. 11
15366 Dahlewitz-Hoppegarten
Deutschland

- Wichtig zu beachten ist, dass Lithiumbatterien aus Sicherheitsgründen vor der Rückgabe gegen Kurzschluss gesichert werden müssen (z. B. durch Abkleben der Pole).
- Finden sich unter der durchgestrichenen Mülltonne auf der Batterie zusätzlich die Zeichen Cd, Hg oder Pb ist das ein Hinweis darauf, dass die Batterie gefährliche Schadstoffe enthält. (»Cd« steht für Cadmium, »Pb« für Blei und »Hg« für Quecksilber).

Hinweis zur Abfallvermeidung

Indem Sie die Lebensdauer Ihrer Altgeräte verlängern, tragen Sie dazu bei, Ressourcen effizient zu nutzen und zusätzlichen Müll zu vermeiden. Die Lebensdauer Ihrer Altgeräte können Sie verlängern indem Sie defekte Altgeräte reparieren lassen. Wenn sich Ihr Altgerät in gutem Zustand befindet, könnten Sie es spenden, verschenken oder verkaufen.

HINWEISE ZUR ENTSORGUNG



Wenn es in Ihrem Land eine gesetzliche Regelung zur Entsorgung von elektrischen und elektronischen Geräten gibt, weist dieses Symbol auf dem Produkt oder auf der Verpackung darauf hin, dass dieses Produkt nicht im Hausmüll entsorgt werden darf. Stattdessen muss es zu einer Sammelstelle für das Recycling von elektrischen und elektronischen Geräten gebracht werden. Durch regelkonforme Entsorgung schützen Sie die Umwelt und die Gesundheit Ihrer Mitmenschen vor negativen Konsequenzen. Informationen zum Recycling und zur Entsorgung dieses Produkts, erhalten Sie von Ihrer örtlichen Verwaltung oder Ihrem Hausmüllentsorgungsdienst.

Dieses Produkt enthält Batterien. Wenn es in Ihrem Land eine gesetzliche Regelung zur Entsorgung von Batterien gibt, dürfen die Batterien nicht im Hausmüll entsorgt werden. Informieren Sie sich über die örtlichen Bestimmungen zur Entsorgung von Batterien. Durch regelkonforme Entsorgung schützen Sie die Umwelt und die Gesundheit Ihrer Mitmenschen vor negativen Konsequenzen.

Dear Customer,

Congratulations on purchasing this device. Please read the following instructions carefully and follow them to prevent possible damages. We assume no liability for damage caused by disregard of the instructions and improper use. Scan the QR code to get access to the latest user manual and more product information.



CONTENTS

Safety Instructions 18
Safety Instructions for Connecting the Hose to the Gas Appliance 19
Product Overview 21
Assembly 22
Gas Cylinder Connection and Leak Detection 23
Operation 24
Repair And Maintenance 25
Product Data Sheet 26
Disposal Considerations 28

MANUFACTURER

Chal-Tec GmbH, Wallstrasse 16, 10179 Berlin, Germany.

SAFETY INSTRUCTIONS

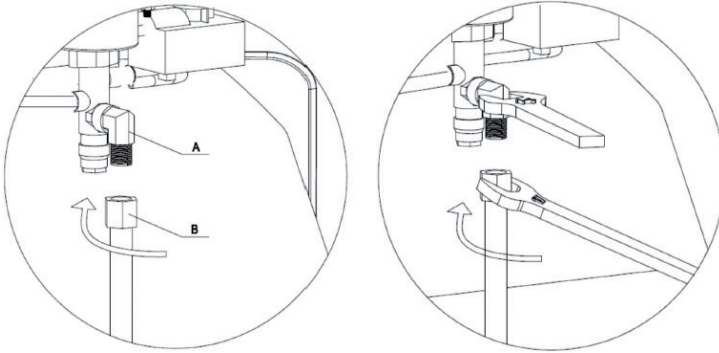
- Read the instructions for use before using this device.
- This equipment must be installed by a qualified person.
- This appliance requires a hose and regulator, consult your gas dealer.
- Use the appliance only in a well-ventilated area.
- Do not use the appliance in recreational vehicles such as caravans and motor homes.
- Please follow the instructions for use when replacing gas cylinders.
- In the event of a gas leak, the gas supply to the appliance must be cut off at the gas cylinder valve.
- The heater must not be near other heat sources (at least 1 meter distance) or flammable/explosive materials and must not come into contact with objects that can be damaged or burned (for example curtains, armchairs or furniture).
- Position the heater so that the heat radiates towards the center of the room. The front, radiating part of the heater must be at least 2 meters away from curtains, sofas, furniture or other objects.

SAFETY INSTRUCTIONS FOR CONNECTING THE HOSE TO THE GAS APPLIANCE

DANGER! Risk of fire and explosion!



- The components sealed by the manufacturer must not be tampered with.
- Do not use the appliance until all connections have been checked for leaks.
- Do not use an open flame to check for leaks!
- Check carefully that no gas is leaking from any of the gas pipes. Use a leak detector or soapy water (1 part washing-up liquid, 2 parts water)! Bubbles will form if there is a leak. Tighten the connection more firmly or consult a specialist.



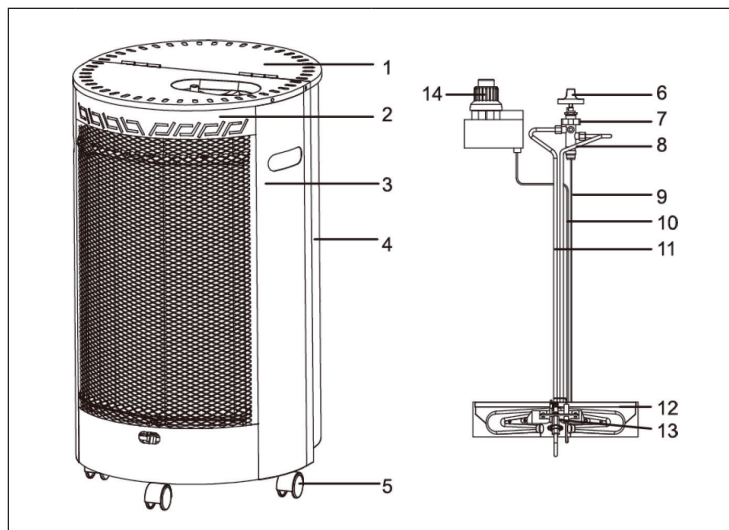
Step 1: First connect the gas hose (B) by hand to the gas connection (A) of the appliance.

Step 2: Fasten the connection between A and B securely with a size 13 mm spanner and another size 17 mm spanner.

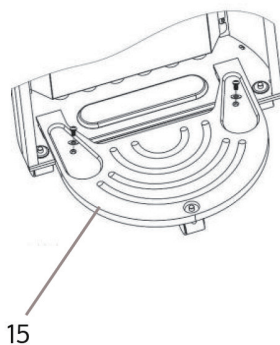
Please note:

- A certified gas hose (EN 16436-1) and a gas regulator (EN16129) are included.
- Worn or damaged hoses must be replaced immediately.
- The gas appliance may only be put into operation after it has been connected and a leak test has been carried out!
- Only use certified spare parts.
- Replace the old gas hoses with new gas hoses when national regulations or the service life of the hose require it (recommended: every 2 years).

PRODUCT OVERVIEW



1	Top cover
2	Front of housing
3	Device side
4	Gas cylinder chamber door
5	Rolls
6	Rotary switch
7	Gas valve
8	Gas hose A
9	Thermocouple conductors
10	Ignition wire
11	Gas hose B
12	Burners
13	Oxygen control system
14	Electric ignition
15	Rear base



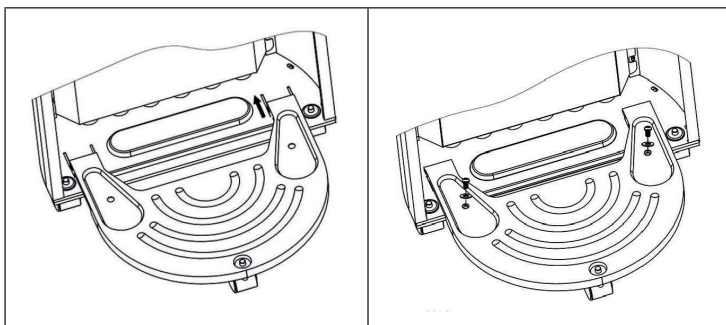
ASSEMBLY

Hints for assembly

- Please note that the packaging and transport locks must be removed before assembly.
- After unpacking, check for possible damage. If you are not sure, contact qualified specialists. Keep the packaging material out of the reach of children, as it may present a danger. Dispose of the packaging material according to the legal regulations.

Installation steps

- Guide the rear base (15) in the direction of the arrow into the guide of the front base. Push the rear base forward. Fasten the rear base to the front base with 2 M8 screws and washers.
- Insert the door of the gas cylinder container (4) into the guides on the side of the housing.



Replacing the battery

- Remove the cover of the ignition (7) by turning it counterclockwise. Insert a battery of type LR03
- Insert the negative pole of the battery first, then put the cover (14) back up and tighten it clockwise.


GAS CYLINDER CONNECTION AND LEAK DETECTION

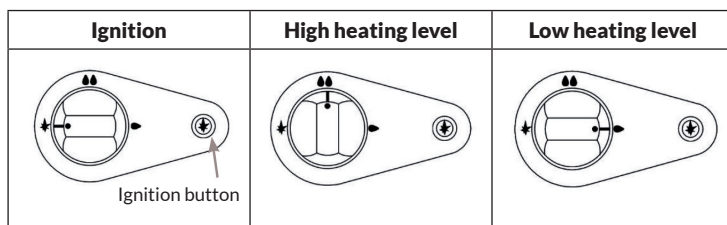
- There may be slight deviations. This is not due to the quality, but is subject to product improvements.
- The device may only be operated with a liquid gas container of less than 15 kg.
- The pressure regulator must comply with the EN12864 standard. The hose must comply with the EN1763-1 standard and be no longer than 50 cm.
- Connect one end of the hose to the pressure regulator and the other end to the tap. Ensure that the connections are tight and that the components and fittings are not damaged.
- The gas tap must be closed before connecting to the gas cylinder and there must be no open flames in the vicinity (burning oven, etc.). The seal must be in good condition. Then screw the pressure regulator to the gas cylinder.
- Place the pressure regulator on the gas tap. Tighten the nut counterclockwise.
- Check carefully that no gas comes out of the supply line. Use soapy water (1 part detergent, 2 parts water). If there is a leak, bubbles will rise. Tighten the connection more tightly or consult a specialist.
- Place the gas bottle in the container. Make sure that the hose is not kinked or choked and does not touch any hot parts.
- Hang the door for the gas cylinder chamber (see installation).
- When replacing the gas cylinder, make sure that the gas tap is closed and that there are no open flames (burning ovens, etc.) or heat sources in the working area nearby.
- The hose must be replaced every 2 years.
- Check the gas hose once a month and every time the gas cylinder is changed. If there are signs of cracking, splintering or other damage, the hose must be replaced.
- Do not tamper with the connections and other components incorrectly.
- Do not turn the gas cylinder upside down to use up the rest of its contents completely. This will result in the leakage of fluid residues that will irreparably damage the gas heater.

OPERATION


Note: Always access the controls and gas valve from the side of the gas heater. Do not attempt to reignite the gas heater until 5 minutes have passed.

Lighting the Gas Heater

- Open the gas valve of the gas cylinder.
- The rotary knob must be in the position . Push it down completely. This will allow the gas to flow into the igniter and the burner. While still holding the knob down, press the ignition button to start the ambient air sensor (ODS).
- If the pilot flame is not lit, release the knob and wait 30 seconds to repeat the process.
- If the pilot light is lit, hold the knob for another 20 seconds (without pressing it) until the ODS remains lit.
- Release the knob and turn it to the desired heating level.



Switching off the gas heater

- Turn the knob to the position .
- To switch off the appliance, close the gas valve on the gas cylinder.
- Do not move the gas heater during operation.

REPAIR AND MAINTENANCE

Maintenance

To ensure that you can enjoy the heater for a long time, carry out the following maintenance work regularly.

- Repairs may only be carried out by qualified specialists.
- Keep the surfaces clean on the outside.
- Clean the outside of the gas heater with a damp soft sponge and a liquid cleaner. Do not use scouring sponges or abrasive cleaners.
- Do not use water, flammable cleaners or scouring agents directly on the appliance.
- Check the ambient air sensor and the ventilation openings. If there is dust or lint, remove it without damaging the burner or wiring.
- Be careful not to damage the surface of the burner, the connections and gas hoses.
- An annual inspection of the appliance by specialists is recommended.

Storage and disposal

If you do not use the gas burner for a long time, follow the steps below:

- Close the gas tap and disconnect the pressure regulator from the gas cylinder.
- Store the gas cylinder in a well ventilated place, far away from flammable or explosive materials, preferably outside the house. Never store the gas cylinder in the cellar or attic.
- The gas heater must be stored in a dry place and protected from dust, preferably in its original packaging.
- If you decide to stop using the appliance, we recommend that you disconnect the gas bottle after following the steps above. Disable the device by cutting the hose. If there is a danger of children playing with it, make the dangerous parts harmless.

PRODUCT DATA SHEET

Model identifier(s)	10032817, 10035030						
Indirect heating functionality	no						
Direct heat output	4.2 kW						
Indirect heat output	N/A						
Fuel type	gaseous		G30	Space heating emissions / NOx	88 [mg/ kWh _{input}] (GCV)		
Item	Symbol	Value	Unit	Item	Symbol	Value	Unit
Heat output				Useful efficiency (NCV)			
Nominal heat output	P _{nom}	4.2	kW	Useful efficiency at nominal heat output	η _{th nom}	100	%
Minimum heat output (indicative)	P _{min}	N/A	kW	Useful efficiency at minimum heat output (indicative)	η _{th min}	N/A	%
Auxiliary electricity consumption				Type of heat output/room temperature control			
At nominal heat output	eI _{max}	N/A	kW	Single stage heat output and no room temperature control	no		
At minimum heat output	eI _{min}	N/A	kW	Two or more manual stages, no room temperature control	yes		
In standby mode	eI _{SB}	N/A	kW	With mechanic thermostat room temperature control	no		
Permanent pilot flame power requirement				With electronic room temperature control			
Pilot flame power requirement	P _{pilot}	0.15	kW	Electronic room temperature control plus day timer	no		
				Electronic room temperature control plus week timer			
				Other control options			
				Room temperature control, with presence detection			no
				Room temperature control, with open window detection			no
				With distance control option			no
				With adaptive start control			no
				With working time limitation			no
With black bulb sensor			no				
Contact details	Chal-Tec GmbH, Wallstraße 16, 10179, Berlin, Germany						



Item number: 10032817, 10035030

Description: Cylindrical Blue Flame Gas Heater

Total nominal heat output (Hs): 4.2 kWh

G30: 305 g/h G31: 300 g/h

Gas type: Propane, Butane and Mixtures

CE registration number: 0063CN7241

Countrycode	Category		P (mbar)	Gas	Injector size (1/100 mm)
AT, CH, DE	I3B/P	<input checked="" type="checkbox"/>	50	G30/G31	64/64
FR, GB, IE, PT	I3B	<input type="checkbox"/>	28-30	G30	75/75
BE, CY, CH, CZ, FR, ES, GB, GR, IE, IT, PT, SK, SI, TR	I3+	<input type="checkbox"/>	28-30/37	G30/G31	
BG, HR, CH, CY, DK, EE, FI, GR, HU, IT, IS, LT, LV, MT, NL, NO, PT, SE, SI, SK, RO, TR	I3B/P	<input type="checkbox"/>	28-30	G30/G31	
PL	I3B/P	<input type="checkbox"/>	37	G31	70/70

Warning notes:

- Read the instructions for use before using this device.
- This device must be installed by a qualified person.
- A hose and regulator are required for this appliance, consult your gas dealer.
- Use the appliance only in a well ventilated area.
- Do not use the appliance in recreational vehicles such as caravans and motor homes.
- The room in which the appliance is installed must have an air supply over an area of at least 105 m², evenly distributed above and below.

Chal-Tec GmbH, Wallstr. 16, 10179 Berlin, Germany

www.electronic-star.com

DISPOSAL CONSIDERATIONS

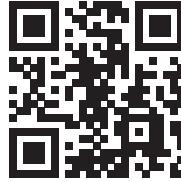


If there is a legal regulation for the disposal of electrical and electronic devices in your country, this symbol on the product or on the packaging indicates that this product must not be disposed of with household waste. Instead, it must be taken to a collection point for the recycling of electrical and electronic equipment. By disposing of it in accordance with the rules, you are protecting the environment and the health of your fellow human beings from negative consequences. For information about the recycling and disposal of this product, please contact your local authority or your household waste disposal service.

This product contains batteries. If there is a legal regulation for the disposal of batteries in your country, the batteries must not be disposed of with household waste. Find out about local regulations for disposing of batteries. By disposing of them in accordance with the rules, you are protecting the environment and the health of your fellow human beings from negative consequences.

Cher client, chère cliente,

Toutes nos félicitations pour l'acquisition de ce nouvel appareil. Veuillez lire attentivement et respecter les instructions de ce mode d'emploi afin d'éviter d'éventuels dommages. Nous ne saurions être tenus pour responsables des dommages dus au non-respect des consignes et à la mauvaise utilisation de l'appareil. Scannez le QR-Code pour obtenir la dernière version du mode d'emploi et des informations supplémentaires concernant le produit :



SOMMAIRE

Consignes de sécurité	30
Consigne de sécurité pour le montage entre l'appareil à gaz et le flexible	31
Aperçu de l'appareil	33
Montage	34
Raccordement de bouteilles de gaz et détection de fuites	35
Utilisation	36
Réparation et maintenance	37
Fiche de données produit	38
Informations sur le recyclage	40

FABRICANT

Chal-Tec GmbH, Wallstraße 16, 10179 Berlin, Allemagne.

CONSIGNES DE SÉCURITÉ

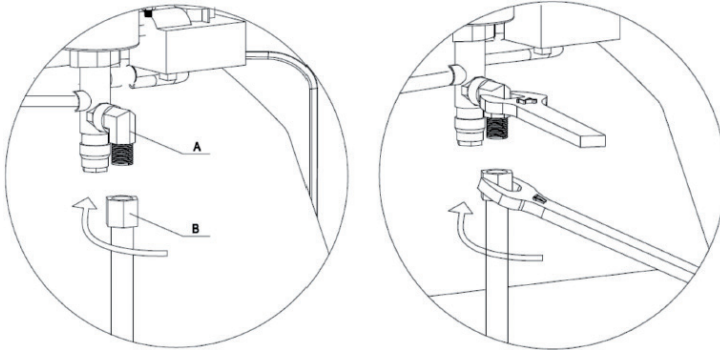
- Lisez les indications avant d'utiliser cet appareil.
- Cet appareil doit être installé par une personne qualifiée.
- Un flexible et un régulateur sont nécessaires pour cet appareil, renseignez-vous auprès de votre revendeur de gaz.
- N'utilisez l'appareil que dans un endroit bien ventilé.
- N'utilisez pas l'appareil dans des véhicules de loisirs tels que des caravanes ou des camping-cars.
- Veuillez consulter le mode d'emploi pour le remplacement des bouteilles de gaz.
- En cas de fuite, l'alimentation en gaz de l'appareil doit être coupée au niveau de la vanne de la bouteille de gaz.
- Le radiateur ne doit pas se trouver à proximité d'autres sources de chaleur (à une distance d'au moins 1 mètre) ou de matériaux inflammables/explosifs et ne doit pas entrer en contact avec des objets susceptibles d'être endommagés ou brûlés (par exemple des rideaux, des fauteuils ou des meubles).
- Positionnez le radiateur de manière à diffuser la chaleur vers le centre de la pièce. La partie avant rayonnante de le radiateur doit être éloignée d'au moins 2 mètres des rideaux, canapés, meubles ou autres objets.

CONSIGNE DE SÉCURITÉ POUR LE MONTAGE ENTRE L'APPAREIL À GAZ ET LE FLEXIBLE



DANGER ! Risque d'incendie et d'explosion !

- Il est interdit de manipuler les éléments scellés par le fabricant.
- N'utilisez pas l'appareil tant que l'étanchéité de tous les raccordements n'a pas été vérifiée.
- Ne vérifiez pas l'étanchéité avec une flamme nue !
- Vérifiez soigneusement qu'il n'y a pas de fuite de gaz de toutes les conduites de gaz. Utilisez un détecteur de fuites ou de l'eau savonneuse (1 volume de liquide vaisselle, 2 volumes d'eau) ! En cas de fuite, des bulles s'élèvent. Serrez plus fort ou faites appel à un professionnel.



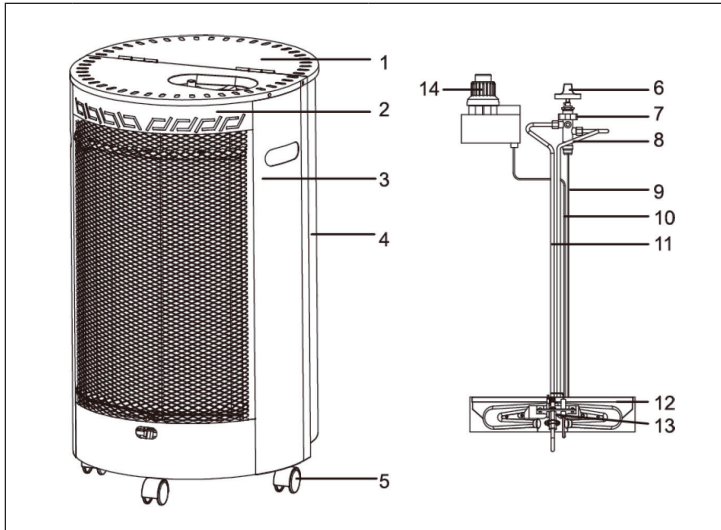
Étape 1 : raccordez préalablement à la main le tuyau de gaz (B) au raccord de gaz (A) de l'appareil.

Étape 2 : fixez fermement la connexion entre A et B à l'aide d'une clé de 13 mm et d'une autre clé de 17 mm.

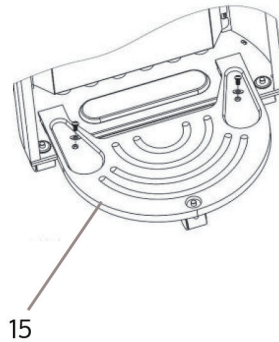
Remarques importantes

- Un tuyau de gaz certifié (EN 16436-1) et un régulateur de gaz (EN16129) sont inclus dans la livraison.
- Les tuyaux usés ou endommagés doivent être remplacés immédiatement.
- L'appareil à gaz ne doit être mis en service qu'après avoir été raccordé et soumis à un contrôle d'étanchéité !
- N'utilisez que des pièces de rechange certifiées.
- Remplacez les anciens tuyaux de gaz par de nouveaux tuyaux de gaz lorsque les réglementations nationales ou la durée de validité du tuyau l'exigent (recommandé : tous les 2 ans).

APERÇU DE L'APPAREIL



1	Cache supérieur
2	Façade du boîtier
3	Côté de l'appareil
4	Porte du logement de la bouteille de gaz
5	Roulettes
6	Sélecteur rotatif
7	Robinet de gaz
8	Flexible de gaz A
9	Conducteur de thermocouple
10	Fil d'allumage
11	Flexible de gaz B
12	Brûleur
13	Système de contrôle de l'oxygène
14	Allumage électrique
15	Base arrière



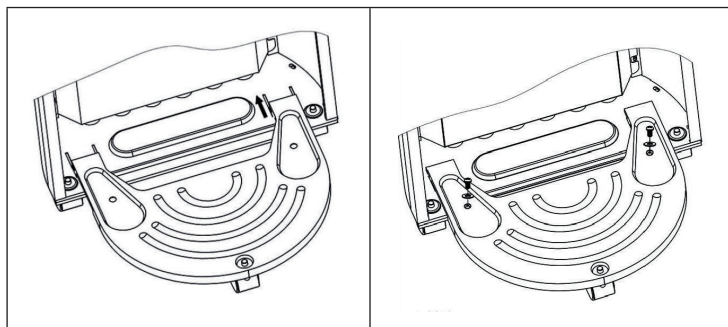
MONTAGE

Indications pour le montage

- Notez que l'emballage et les protections de transport doivent être retirés avant le montage.
- Après le déballage, vérifiez l'absence de dommages éventuels. En cas de doute, consultez un professionnel qualifié. Le matériel d'emballage ne doit pas être laissé à la portée des enfants, car il peut présenter un danger. Éliminez les matériaux d'emballage conformément aux dispositions légales.

Étapes de montage

- Introduisez la base arrière (15) dans le sens de la flèche dans le guide de la base avant. Poussez la base arrière vers l'avant. Vissez la base arrière à la base avant à l'aide de 2 vis M8 et de rondelles.
- Placez la porte du conteneur de la bouteille de gaz (4) dans les guides sur le côté du boîtier.



Remplacement de la pile

- Retirez le couvercle de l'allumage (7) en le tournant dans le sens inverse des aiguilles d'une montre. Insérez une pile de type LR03
- Insérez le pôle négatif de la batterie en premier, puis remettez le couvercle (14) en place et serrez-le dans le sens des aiguilles d'une montre.


RACCORDEMENT DE BOUTEILLES DE GAZ ET DÉTECTION DE FUITES

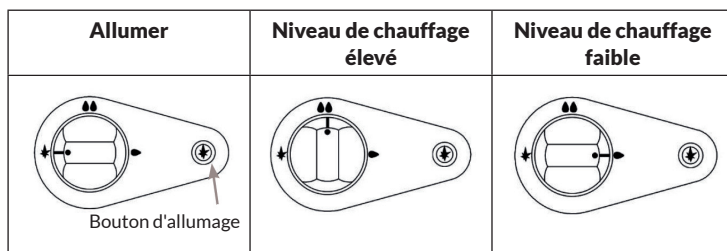
- Il peut y avoir de légères variations. Cela n'est pas dû à un manque de qualité, mais à des améliorations du produit.
- L'appareil ne peut être utilisé qu'avec un réservoir de gaz liquide de moins de 15 kg.
- Le régulateur de pression doit être conforme à la norme EN12864. Le flexible doit être conforme à la norme EN1763- 1 et sa longueur ne doit pas dépasser 50 cm.
- Raccordez une extrémité du tuyau au régulateur de pression et l'autre extrémité au robinet. Assurez-vous que les connexions sont solides et que les composants et les raccords ne sont pas endommagés.
- Le robinet de gaz doit être fermé avant le raccordement à la bouteille de gaz et il ne doit pas y avoir de flamme nue à proximité (four allumé, etc.). Le joint doit être en bon état. Vissez ensuite le régulateur de pression sur la bouteille de gaz.
- Placez le régulateur de pression sur le robinet de gaz. Dévissez l'écrou dans le sens inverse des aiguilles d'une montre.
- Vérifiez soigneusement qu'il n'y a pas de gaz qui s'échappe de la conduite d'alimentation. Pour ce faire, utilisez de l'eau savonneuse (1 volume de détergent, 2 volumes d'eau). S'il y a une fuite, des bulles monteront. Serrez plus fort le raccord ou faites appel à un spécialiste.
- Placez la bouteille de gaz dans son logement. Veillez à ce que le flexible ne soit pas plié ou pincé et qu'il ne touche aucune partie chaude.
- Accrochez la porte pour le compartiment de la bouteille de gaz (voir l'installation).
- Pour remplacer la bouteille de gaz, veillez à ce que le robinet de gaz soit fermé et qu'il n'y ait pas de flammes nues à proximité (poêles allumés, etc.) ou de sources de chaleur dans la zone de travail.
- Le flexible doit être remplacé tous les deux ans.
- Contrôlez le flexible de gaz une fois par mois et à chaque changement de bouteille de gaz. En cas de signes de fissuration, d'éclatement ou d'autres dommages, remplacez le flexible.
- Ne pas manipuler les connexions et autres composants de manière incorrecte.
- Ne retournez pas la bouteille de gaz, pour utiliser entièrement le reste de son contenu . Cela entraîne l'écoulement de résidus liquides qui endommagent irrémédiablement le radiateur à gaz.

UTILISATION


Remarque : Accédez toujours aux commandes et à la vanne de gaz par le côté du radiateur à gaz. N'essayez pas de rallumer le radiateur à gaz avant que 5 minutes ne se soient écoulées.

Allumage d'un radiateur à gaz

- Ouvrez la vanne de la bouteille de gaz.
- Le bouton rotatif doit être en position . Poussez-le complètement vers le bas. Le gaz s'écoule ainsi dans l'allumeur et le brûleur. Tout en maintenant le bouton rotatif enfoncé, appuyez sur le bouton d'allumage pour démarrer le capteur d'air ambiant (ODS).
- Si la veilleuse ne s'est pas allumée, relâchez le bouton et attendez 30 secondes pour répéter l'opération.
- Lorsque la veilleuse est allumée, maintenez le bouton rotatif (sans le presser) pendant 20 secondes supplémentaires, jusqu'à ce que le capteur d'air ambiant reste allumé.
- Relâchez la tête et tournez-la sur le niveau de chauffage souhaité.



Pour éteindre le radiateur à gaz

- Tournez le bouton rotatif en position .
- Pour éteindre l'appareil, fermez la vanne sur la bouteille de gaz.
- Ne pas déplacer le radiateur à gaz pendant son fonctionnement.

RÉPARATION ET MAINTENANCE

Maintenance

Pour profiter longtemps de votre radiateur, effectuez régulièrement les travaux d'entretien suivants.

- Les réparations doivent être effectuées par un personnel qualifié.
- Gardez les surfaces extérieures propres.
- Nettoyez l'extérieur du radiateur à gaz avec une éponge douce humide et un nettoyant liquide. N'utilisez pas d'éponges ou de nettoyants abrasifs.
- N'utilisez pas d'eau, de nettoyants inflammables ou de produits abrasifs directement sur l'appareil.
- Contrôlez le capteur d'air ambiant et les ouvertures de ventilation. S'il y a de la poussière ou des peluches, enlevez-les sans endommager le brûleur ou les conduites.
- Veillez à ne pas endommager la surface du brûleur, les raccords et les flexibles de gaz.
- Il est recommandé de faire inspecter l'appareil chaque année par un spécialiste.

Stockage et recyclage

Si vous n'utilisez pas le brûleur à gaz pendant une longue période, suivez les étapes suivantes :

- Fermez le robinet de la bouteille de gaz et démontez le régulateur de la bouteille de gaz.
- Stockez la bouteille de gaz dans un endroit bien ventilé, loin de toute substance inflammable ou explosive, de préférence à l'extérieur de la maison. Ne stockez jamais la bouteille de gaz dans la cave ou le grenier.
- Le radiateur à gaz doit être conservé dans un endroit sec et protégé de la poussière, de préférence dans son emballage d'origine.
- Si vous décidez d'arrêter d'utiliser l'appareil, nous vous recommandons de débrancher la bouteille de gaz après les étapes ci-dessus. Rendez l'appareil inutilisable en coupant le flexible. S'il y a un risque que les enfants jouent avec, rendez les pièces dangereuses inoffensives.

FICHE DE DONNÉES PRODUIT

Référence(s) du modèle	10032817, 10035030						
Fonction de chauffage indirect	non						
Puissance thermique directe	4,2 kW						
Puissance thermique indirecte	n.c.						
Combustible	gazeux		G30	Émissions de chauffage des locaux / NOx	88 [mg/kWinput] (GCV)		
Donnée	Symbole	Valeur	Unité	Donnée	Symbole	Valeur	Unité
Puissance thermique				Rendement du combustible (NCV)			
Puissance thermique nominale	P_{nom}	4,2	kW	Rendement du combustible à la puissance thermique nominale	$\eta\tau\eta_{nom}$	100	%
Puissance thermique minimale (valeur indicative)	P_{min}	n.c.	kW	Rendement du combustible à la puissance thermique minimale (valeur indicative)	$\eta\tau\eta_{min}$	n.c.	%
Consommation d'énergie auxiliaire				Type de puissance thermique / régulation de la température ambiante			
À puissance thermique nominale	e_{max}	n.c.	kW	Puissance thermique à une vitesse, pas de contrôle de la température ambiante	non		
À puissance thermique minimale	e_{min}	n.c.	kW	Deux vitesses ou plus réglables manuellement, pas de contrôle de la température ambiante	oui		
En veille	e_{SB}	n.c.	kW	Contrôle de la température ambiante par thermostat mécanique	non		
Puissance requise pour la flamme pilote				Contrôle électronique de la température ambiante			
Puissance requise pour la flamme pilote	P_{pilote}	0,15	kW	Contrôle électronique de la température ambiante et réglage de l'heure de la journée			
				Contrôle électronique de la température ambiante et réglage des jours de la semaine			
				Autres options de réglage			
				Régulation de la température ambiante avec détection de présence			non
				Régulation de la température ambiante avec détection de fenêtre ouverte			non
				Avec option télécommande			non
				Avec contrôle adaptatif du démarrage du chauffage			non
				Avec limite de durée de fonctionnement			non
Avec capteur à boule noire			non				
Coordonnées de contact	Chal-Tec GmbH, Wallstraße 16, 10179, Berlin, Allemagne						



Numéro d'article : 10032817, 10035030

Description: radiateur cylindrique à flamme bleue

Puissance calorifique totale (Hs): 4,2 kWh G30 : 305 g/h G31 : 300 g/h

Type de gaz : propane, butane et mélanges

Numéro d'enregistrement CE : 0063CN7241

Code pays	Classe d'équipement		P (mbar)	Gaz	Taille de l'injecteur (1/100 mm)
AT, CH, DE	I3B/P	<input checked="" type="checkbox"/>	50	G30/G31	64/64
FR, GB, IE, PT	I3B	<input type="checkbox"/>	28-30	G30	75/75
BE, CY, CH, CZ, FR, ES, GB, GR, IE, IT, PT, SK, SI, TR	I3+	<input type="checkbox"/>	28-30/37	G30/G31	
BG, HR, CH, CY, DK, EE, FI, GR, HU, IT, IS, LT, LV, MT, NL, NO, PT, SE, SI, SK, RO, TR	I3B/P	<input type="checkbox"/>	28-30	G30/G31	
PL	I3B/P	<input type="checkbox"/>	37	G31	70/70

Mises en garde :

- Lisez les indications avant d'utiliser cet appareil.
- Cet appareil doit être installé par une personne qualifiée.
- Un flexible et un régulateur sont nécessaires pour cet appareil, renseignez-vous auprès de votre revendeur de gaz.
- N'utilisez l'appareil que dans un endroit bien ventilé.
- N'utilisez pas l'appareil dans des véhicules de loisirs tels que des caravanes ou des camping-cars.
- La pièce dans laquelle l'appareil est installé doit disposer d'une arrivée d'air sur une surface d'au moins 105 m², répartie uniformément en haut et en bas.

Chal-Tec GmbH, Wallstraße 16, 10179, Berlin, Allemagne

www.electronic-star.com

INFORMATIONS SUR LE RECYCLAGE



Si l'élimination des appareils électriques et électroniques est réglementée dans votre pays, ce symbole sur le produit ou sur l'emballage indique qu'il ne doit pas être mis au rebut avec les ordures ménagères. Vous devez l'acheminer vers un point de collecte pour le recyclage des appareils électriques et électroniques. En respectant des règles de recyclage, vous protégez l'environnement et la santé de vos semblables des conséquences négatives. Pour plus d'informations sur le recyclage et l'élimination de ce produit, contactez votre autorité locale ou votre service d'élimination des déchets ménagers.

Ce produit contient des piles. S'il existe une réglementation légale pour la mise au rebut des piles dans votre pays, ne les jetez pas avec les ordures ménagères. Renseignez-vous sur les réglementations locales concernant la mise au rebut des piles. En respectant des règles de recyclage, vous protégez l'environnement et la santé de vos semblables des conséquences négatives.

