

AROMATICA II THERMO

Kaffeemaschine
Coffee Maker
Cafetière
Cafetera
Caffettiera
Kávovar
Koffiezetapparaat

10032875 10032876



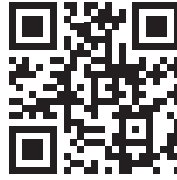
COOKINGCO
OKINGCOO
KINGCOOKIN
INGCOOKING
COOKINGCO
OOKINGCOO
KINGCOOKIN
INGCOOKING

KLARSTEIN

www.klarstein.com

Sehr geehrter Kunde,

wir gratulieren Ihnen zum Erwerb Ihres Gerätes. Lesen Sie die folgenden Hinweise sorgfältig durch und befolgen Sie diese, um möglichen Schäden vorzubeugen. Für Schäden, die durch Missachtung der Hinweise und unsachgemäßen Gebrauch entstehen, übernehmen wir keine Haftung. Scannen Sie den folgenden QR-Code, um Zugriff auf die aktuellste Bedienungsanleitung und weitere Informationen rund um das Produkt zu erhalten:



INHALTSVERZEICHNIS

Sicherheitshinweise 2
Geräteübersicht 4
Bedienfeld, Tasten und Anzeigen 6
Inbetriebnahme und Bedienung 7
Reinigung und Wartung 15
Fehlersuche und Fehlerbehebung 17
Hinweise zur Entsorgung 18
Hersteller & Importeur (UK) 18

English 21
Français 39
Español 57
Italiano 75
Česky 93
Nederlands 111

TECHNISCHE DATEN

Artikelnummer	10032875, 10032876
Stromversorgung	220-240 V ~ 50/60 Hz
Leistung	1000 W
Maximale Füllmenge (Tank)	1,25 L

SICHERHEITSHINWEISE

Allgemeine Sicherheitshinweise

- Lesen Sie alle Hinweise vor Gebrauch sorgfältig durch und bewahren Sie die Anleitung zum Nachschlagen auf.
- Verwenden Sie das Gerät und das Zubehör nur für den vorgesehenen Zweck und nicht für andere Zwecke als in der Bedienungsanleitung beschrieben werden.
- Benutzen Sie das Gerät nicht, wenn Teile oder Zubehör beschädigt oder defekt sind. Wenn ein Teil oder Zubehör beschädigt oder defekt ist, muss es durch den Hersteller oder einen autorisierten Fachbetrieb ersetzt werden.
- Kinder sollten beaufsichtigt werden, um sicherzustellen, dass sie nicht mit dem Gerät spielen.
- Die Benutzung des Geräts durch Kinder oder Personen mit einer körperlichen, sensorischen, geistigen oder motorischen Einschränkung oder mangelnder Erfahrung und Kenntnis kann zu Gefahren führen. Personen, die für deren Sicherheit verantwortlich sind, sollten ihnen ausdrückliche Anweisungen geben oder die Bedienung des Gerätes beaufsichtigen.
- Verwenden Sie das Gerät nicht in der Nähe von Badewannen, Duschen, Waschbecken oder anderen mit Wasser gefüllten Behältern.
- Tauchen Sie das Gerät nicht in Wasser oder andere Flüssigkeiten.
- Wenn das Gerät in Wasser oder andere Flüssigkeiten eingetaucht wird, holen Sie es nicht mit ihren Händen heraus. Ziehen Sie sofort den Netzstecker aus der Steckdose. Das Gerät darf nicht mehr verwendet werden, nachdem es in Wasser oder andere Flüssigkeiten eingetaucht wurde.
- Das Gerät ist für den Gebrauch im Haushalt oder für haushaltsähnliche Anwendungen vorgesehen, wie in Mitarbeiter-Küchen in Geschäften, Büros oder anderen Arbeitsumgebungen, auf Bauernhöfen, von Kunden in Hotels, Motels oder anderen Übernachtungsmöglichkeiten sowie in Unterkünften mit Übernachtung und Frühstück.

Elektrische Sicherheit

- Überprüfen Sie vor jedem Gebrauch, ob die Netzspannung mit der Spannung auf dem Typenschild des Geräts übereinstimmt.
- Das Gerät ist nicht für die Bedienung über eine externe Zeitschaltuhr oder ein separates Fernbedienungssystem vorgesehen.
- Schließen Sie das Gerät an eine geerdete Steckdose an. Verwenden Sie bei Bedarf ein geerdetes Verlängerungskabel mit geeignetem Durchmesser (mindestens $3 \times 1 \text{ mm}^2$).
- Stellen Sie sicher, dass kein Wasser in die Kontaktstecker des Netzkabels und des Verlängerungskabels eindringen kann.
- Wickeln Sie das Netzkabel und das Verlängerungskabel immer vollständig ab.
- Stellen Sie sicher, dass das Netzkabel nicht über den Rand einer Arbeitsplatte hängt und nicht versehentlich eingeklemmt oder darüber gestolpert werden kann.

- Halten Sie das Netzkabel von Hitze, Öl und scharfen Kanten fern.
- Verwenden Sie das Gerät nicht, wenn das Netzkabel oder der Netzstecker beschädigt oder defekt sind.
- Wenn das Netzkabel oder der Netzstecker beschädigt oder defekt sind, müssen sie durch den Hersteller, einen autorisierten Fachbetrieb oder einer ähnlich qualifizierten Person ersetzt werden.
- Ziehen Sie nicht am Netzkabel, um den Netzstecker aus der Steckdose zu ziehen.
- Ziehen Sie den Netzstecker aus der Steckdose, wenn das Gerät nicht in Betrieb ist, vor der Montage oder Demontage und vor der Reinigung und Wartung.

Sicherheitshinweise für Kaffeemaschinen

- Verwenden Sie das Gerät nicht im Freien.
- Verwenden Sie das Gerät nicht in feuchter Umgebung.
- Verwenden Sie das Gerät, wenn es mit Wasser gefüllt ist, nur in frostfreier Umgebung.
- Stellen Sie das Gerät auf eine stabile und ebene Fläche.
- Stellen Sie das Gerät auf eine hitzebeständigen und spritzwassergeschützte Oberfläche.
- Stellen Sie das Gerät nicht auf ein Kochfeld.
- Stellen Sie das Gerät nicht auf eine heiße Oberfläche oder in die Nähe offener Flammen.
- Stellen Sie sicher, dass das Gerät nicht mit brennbaren Materialien in Kontakt kommt.
- Halten Sie das Gerät von Wärmequellen fern.
- Seien Sie vorsichtig mit heißem Wasser und Dampf, um Verbrennungen zu vermeiden.
- Wenn das Gerät nicht in Gebrauch ist, lagern Sie es an einem trockenen Ort. Stellen Sie sicher, dass Kinder keinen Zugang zu verstaubten Geräten haben.
- Die Kaffeemaschine ist für die Zubereitung von Kaffee mit Kaffeebohnen oder gemahlenem Kaffee konzipiert. Das Gerät ist nur für den Innenbereich geeignet. Das Produkt ist nur für den Hausgebrauch bestimmt.

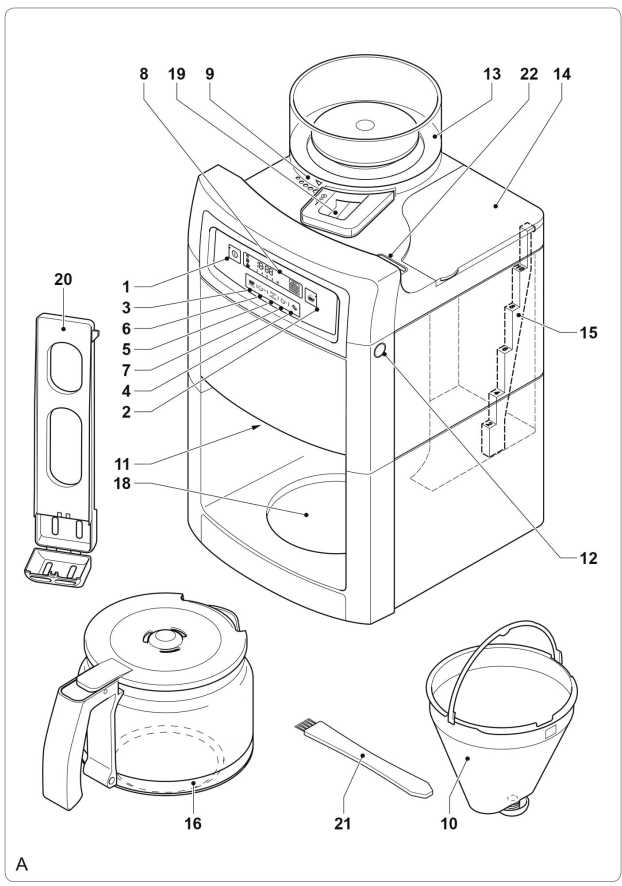
Verpackungsentsorgung



WARNUNG

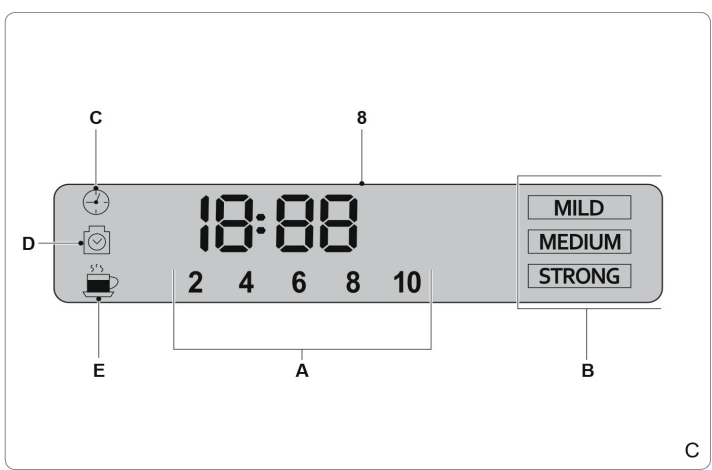
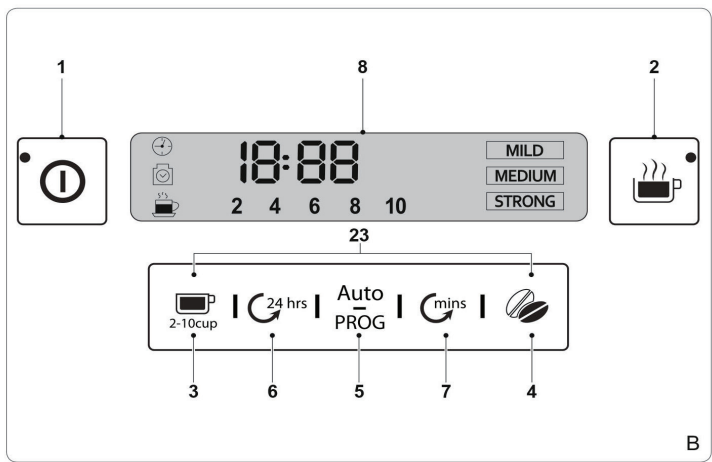
Erstickungsgefahr! Entsorgen Sie Plastikverpackungen umgehend, damit sich Kinder nicht daran verletzen.

GERÄTEÜBERSICHT



- | | | | | | |
|----|--------------------------------------|---|---|-----------------------|---|
| 1 | Ein/Aus-Taste |  | A | Kaffeemengen-Anzeige | |
| 2 | Mahlwerk-Taste |  | B | Kaffeestärken-Anzeige | |
| 3 | Kaffeemengen-Wähler |  | C | Timer-Anzeige |  |
| 4 | Kaffeestärken-Wähler |  | D | Entkalkungsanzeige |  |
| 5 | Timer-Taste | Auto
PROG | | | |
| 6 | Stunden-Taste |  | | | |
| 7 | Minuten-Taste |  | | | |
| 8 | Display | | | | |
| 9 | Mahl-Feinheitsgrad-Wähler | | | | |
| 10 | Permanentfilter | | | | |
| 11 | Filterhalterung | | | | |
| 12 | Entriegelungsknopf (Filterhalterung) | | | | |
| 13 | Kaffeebohnenfach | | | | |
| 14 | Wasserbehälter | | | | |
| 15 | Wasserstandsanzeige | | | | |
| 16 | Kaffeekanne | | | | |
| 18 | Abstellplatte | | | | |
| 19 | Mahlkammer | | | | |
| 20 | Kohlefilterhalter | | | | |
| 21 | Bürste/Schraubenzieher | | | | |
| 22 | Wasserdampföffnung | | | | |
| 23 | Entkalkungstaste (Taste 3+4) | | | | |
| 24 | Wassertankdeckel | | | | |
| 25 | Kohlefilterbefestigung | | | | |
| 26 | Kohlefilter | | | | |
| 27 | Abdeckung Bohnenbehälter | | | | |
| 28 | Abdeckung Reinigungsöffnung | | | | |

BEDIENFELD, TASTEN UND ANZEIGEN



INBETRIEBNAHME UND BEDIENUNG

Vor dem ersten Betrieb

- Reinigen Sie das Gerät. Siehe dazu den Abschnitt „Reinigung und Wartung“.
- Reinigen Sie das Zubehör. Siehe dazu den Abschnitt: „Reinigung und Wartung“.

Uhr einstellen (Abb. B & C)

Wenn Sie den Netzstecker in die Steckdose stecken, leuchtet das Display (8) auf, um anzuzeigen, dass die Uhr eingestellt werden kann. Sie können die Uhr auch zu einem späteren Zeitpunkt einstellen.

1. Drücken Sie mehrmals auf die Stunden-Taste (6), um die Stunden einzustellen.
2. Drücken Sie mehrmals auf die Minuten-Taste (7), um die Minuten einzustellen.
3. Die Uhrzeit wird auf dem Display (8) angezeigt.

Bedienung



VORSICHT

Verbrühungsgefahr! Halten Sie Hände, Gesicht und andere Körperteile von der Dampföffnung fern. Der Dampf aus dem Gerät wird während des Gebrauchs sehr heiß. Decken Sie die Dampföffnung nicht zu.

- Das Gerät kann für die Zubereitung von Kaffee mit Kaffeebohnen oder gemahlenem Kaffee verwendet werden.
- Vor dem ersten Gebrauch wird das Gerät auf die Zubereitung von Kaffee mit Kaffeebohnen eingestellt.
- Nach jedem Gebrauch speichert das Gerät die zuletzt verwendete Einstellung für den nächsten Gebrauch: Kaffee mit Kaffeebohnen oder Kaffee mit gemahlenem Kaffee zubereiten.

Hinweis: Das Gerät kann nur verwendet werden, wenn das Display aktiviert ist. Wenn das Display nicht aktiviert ist, drücken Sie eine beliebige Taste, um es zu aktivieren. Das Gerät ist nun betriebsbereit.

Kaffeemenge einstellen (Abb. B & C)

- Der Kaffeemengen-Wähler (3) dient zur Einstellung der gewünschten Kaffeemenge. Er kann auf 2, 4, 6, 8 oder 10 Tassen eingestellt werden.
- Drücken Sie mehrmals den Kaffeemengen-Wähler (3), um die gewünschte Kaffeemenge einzustellen. Die Anzahl der Tassen (A) wird im Display (8) angezeigt.
- **AROMA-Funktion:** Drücken Sie lange auf den Kaffeemengen-Wähler (3), um die „AROMA“-Stufe aufzurufen, das Symbol leuchtet auf und das Heizelement wird in Abständen aufgeheizt.

Kaffeestärke einstellen (Abb. B & C)

- Der Kaffeestärken-Wähler (4) wird verwendet für die Einstellung der gewünschten Kaffeestärke. Er kann auf milden Kaffee (MILD), mittelstarken Kaffee (MEDIUM) und starken Kaffee (STRONG) eingestellt werden.
- Drücken Sie mehrmals den Kaffeestärken-Wähler (4), um die gewünschte Kaffeestärke einzustellen. Die gewählte Kaffeestärke (B) wird im Display (8) angezeigt.

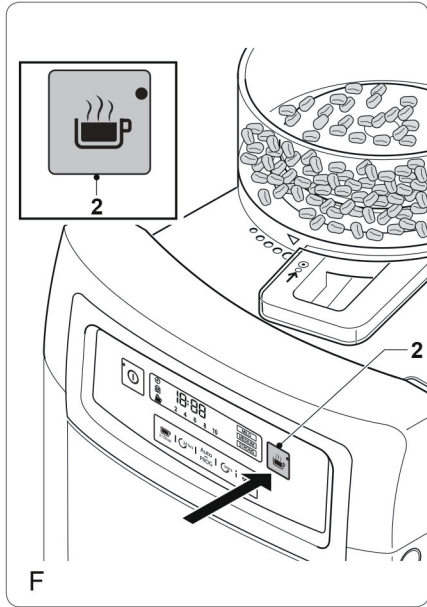
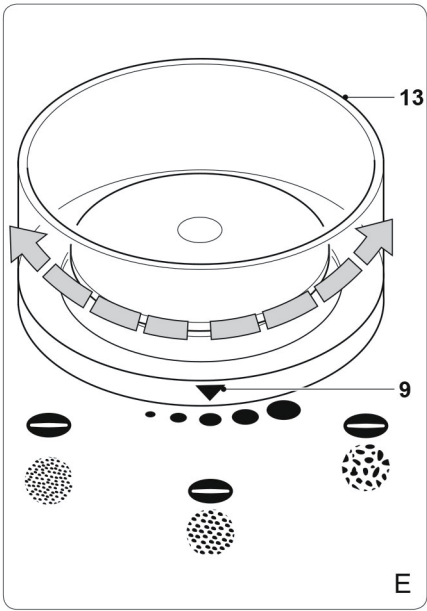
Startvorwahl-Funktion (Abb. B & C)

Das Gerät verfügt über eine Startvorwahlfunktion, die es ermöglicht, die Zeit für den Start des Kaffee-Zubereitungsprozesses zu programmieren. Die Startvorwahl kann über die Timer-Taste (5) ausgewählt werden.

1. Stellen Sie die Uhr ein. Prüfen Sie, ob die Uhr bereits eingestellt ist. Wenn sie noch nicht eingestellt wurde, siehe Abschnitt „Uhr einstellen“.
2. Halten Sie die Timer-Taste (5) gedrückt, bis die Uhr im Display blinkt.
3. Drücken Sie mehrmals die Stunden-Taste (6), um die Stunden einzustellen.
4. Drücken Sie mehrmals die Minuten-Taste (7), um die Minuten einzustellen.
5. Stellen Sie die Kaffeemenge ein. Siehe dazu den Abschnitt „Kaffeemenge einstellen“.
6. Stellen Sie die Kaffeestärke ein. Siehe dazu den Abschnitt „Kaffeestärke einstellen“.
7. Wenn Sie Kaffee mit gemahlenem Kaffee zubereiten möchten, schalten Sie die Mahlfunktion aus, bevor Sie die Startvorwahlfunktion verwenden.
8. Drücken Sie die Timer-Taste (5), um die Einstellungen zu speichern. Die Timer-Anzeige (C) leuchtet kontinuierlich.
9. Um den Vorgang zu unterbrechen, drücken Sie erneut die Timer-Taste (5). Die Timer-Anzeige (C) erlischt.

Wasserbehälter befüllen (Abb. D)

- Schalten Sie vor dem Befüllen des Wasserbehälters das Gerät bitte aus und ziehen Sie den Netzstecker aus der Steckdose.
- Füllen Sie nicht mehr Wasser in den Wasserbehälter als für die Zubereitung des Kaffees erforderlich ist. Verwenden Sie nur die für die Zubereitung des Kaffees benötigte Wassermenge. Das Gerät stoppt automatisch, wenn der Wasserbehälter leer ist.
- Verwenden Sie das Gerät nicht, ohne dass sich Wasser im Wasserbehälter befindet.
- Überschreiten Sie nicht die Markierung für die maximale Füllmenge (10 Tassen), wenn Sie den Wasserbehälter befüllen. Stellen Sie sicher, dass der Wasserstand während des Gebrauchs immer über der Mindestmarke (2 Tassen) liegt.
- Füllen Sie nur kaltes Wasser in den Wasserbehälter.
- Verwenden Sie kein kohlendioxidhaltiges Wasser oder andere Flüssigkeiten zum Befüllen des Wasserbehälters.
- Gießen Sie kein Wasser in das Kaffeebohnenfach.



So befüllen Sie den Wasserbehälter:

1. Öffnen Sie den Deckel (24).
2. Befüllen Sie den Wasserbehälter (14) bis zur gewünschten Markierung an der Wasserstandsanzeige (15) mit Wasser.
3. Füllen Sie nicht mehr Wasser in den Wasserbehälter, als für die Zubereitung des Kaffees erforderlich ist. Verwenden Sie nur die für die Zubereitung des Kaffees benötigte Wassermenge. Das Gerät stoppt automatisch, wenn der Wasserbehälter leer ist.
4. Schließen Sie den Deckel (24).

Mahlkaffee-Feinheitsgrad einstellen (Abb. E)

- Die Mahl-Feinheitsgrad-Wahl (9) dient zur Einstellung der gewünschten Feinheit des Kaffeepulvers bei Verwendung von Kaffeebohnen. Er kann auf verschiedene Positionen eingestellt werden, von fein gemahlenem Kaffee bis zu grob gemahlenem Kaffee.
- Drehen Sie den Mahl-Feinheitsgrad-Wähler (9) in die gewünschte Position, um die Feinheit des Mahlkaffees einzustellen.

Deckel der Thermokanne abnehmen und anbringen

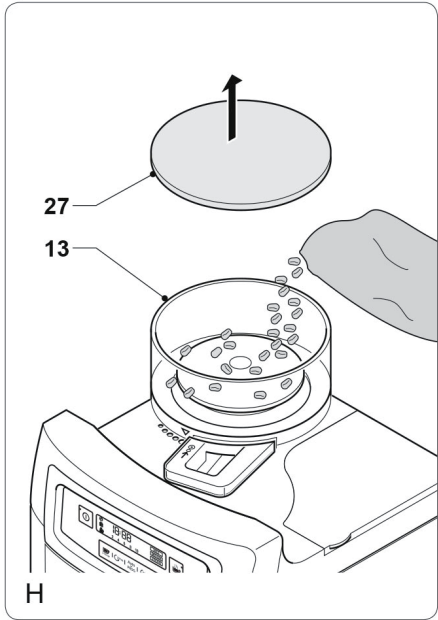
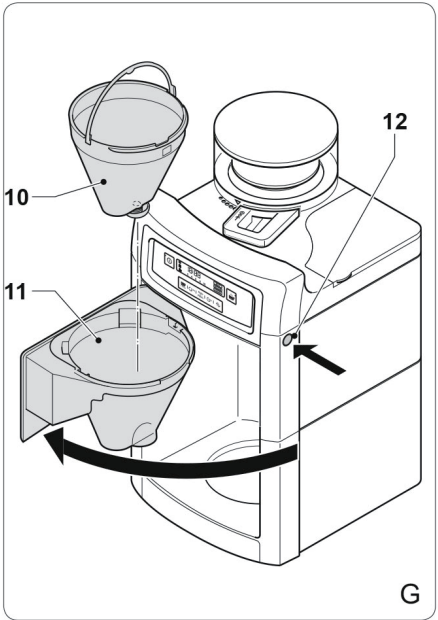
- Abnehmen: Drehen Sie den Deckel entgegen dem Uhrzeigersinn.
- Anbringen: Setzen Sie den Deckel auf die Kanne, so dass der Auslasshebel nach rechts zeigt. Drehen Sie den Deckel im Uhrzeigersinn bis zum Anschlag. Der Deckel ist nun geschlossen.
- Eingießen: Den Auslasshebel heruntergedrückt halten und gießen.

Hinweis: Es ist zu empfehlen, die Thermokanne vor der Benutzung mit heißem Wasser vorzuwärmen.

Kaffee kochen mit Kaffeebohnen (Abb. A - H)

Hinweis: Verwenden Sie nur Kaffeebohnen und Korbfiltertüten der Größe 80/200 mm.

1. Wenn die Mahlfunktion nicht aktiviert ist, drücken Sie die Mahlwerk-Taste (2), um die Mahlfunktion zu aktivieren. Die Kaffeemenge und die Kaffeestärke werden auf dem Display angezeigt.
2. Füllen Sie die erforderliche Wassermenge in den Wasserbehälter (14). Befüllen Sie den Wasserbehälter nicht mit mehr Wasser als für die Zubereitung des Kaffees erforderlich ist. Verwenden Sie nur die für die Zubereitung des Kaffees benötigte Wassermenge. Das Gerät stoppt automatisch, wenn der Wasserbehälter leer ist.
3. Öffnen Sie den Deckel des Kaffeebohnen-Behälters (27).
4. Füllen Sie das Kaffeebohnenfach (13) vollständig mit Kaffeebohnen.
5. Schließen Sie den Deckel (27).

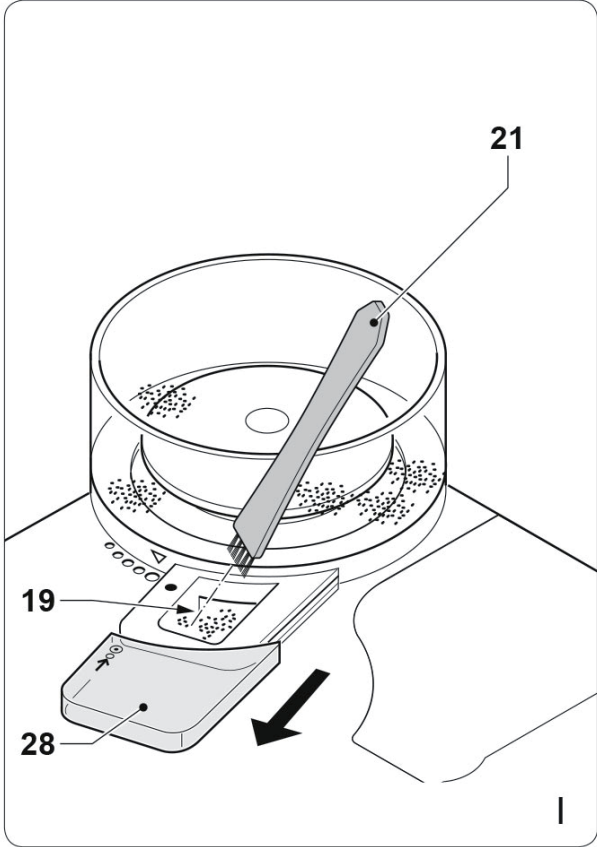


6. Stellen Sie die Feinheit des gemahlene Kaffees ein. Siehe dazu den Abschnitt „Mahlkaffee-Feinheitsgrad einstellen“.
7. Drücken Sie den Entriegelungsknopf (12), um die Filterhalterung (11) zu öffnen.
8. Setzen Sie einen geeigneten Kaffeefilter in den Kaffeefilterhalter (10) ein.
9. Schließen Sie die Filterhalterung (11), bis der Entriegelungsknopf (12) einrastet.
10. Stellen Sie die gewünschte Kaffeemenge ein. Siehe dazu Abschnitt „Kaffeemenge einstellen“.
11. Stellen Sie die gewünschte Kaffeestärke ein. Siehe dazu Abschnitt „Kaffeestärke einstellen“.
12. Stellen Sie die Kaffeekanne (16) auf die Abstellplatte (18).
13. Schalten Sie das Gerät durch Drücken der Ein/Aus-Taste (1) ein. Nach einigen Sekunden beginnt das Gerät die Kaffeebohnen zu mahlen und den Kaffee zuzubereiten.
14. Um den Vorgang zu unterbrechen, drücken Sie die Ein/Aus-Taste (1).
15. Wenn der Vorgang abgeschlossen ist, piept das Gerät. Es kann durch Drücken der Ein/Aus-Taste (1) ausgeschaltet werden.
16. Lassen Sie das Gerät vollständig abkühlen.

Kaffee kochen mit gemahlenem Kaffee (Abb. A, B, C, D, F & G)

Hinweis: Verwenden Sie nur gemahlene Kaffee und Korbfiltertüten der Größe 80/200 mm.

1. Wenn die Mahl-Funktion aktiviert ist, drücken Sie die Mahlwerk-Taste (2), um die Mahl-Funktion zu deaktivieren. Die Kaffeemenge und die Kaffeestärke werden nicht im Display angezeigt.
2. Füllen Sie den Wasserbehälter (14) mit der erforderlichen Wassermenge. Befüllen Sie den Wasserbehälter nicht mit mehr Wasser als für die Zubereitung des Kaffees erforderlich ist. Verwenden Sie nur die für die Zubereitung des Kaffees benötigte Wassermenge. Das Gerät stoppt automatisch, wenn der Wasserbehälter leer ist.
3. Drücken Sie den Entriegelungsknopf (12), um die Filterhalterung (11) zu öffnen.
4. Setzen Sie einen geeigneten Kaffeefilter in den Kaffeefilterhalter (10) ein.
5. Geben Sie die gewünschte Kaffeemenge in den Kaffeefilter.
6. Schließen Sie die Filterhalterung (11), bis der Entriegelungsknopf (12) einrastet.
7. Stellen Sie die Kaffeekanne (16) auf die Abstellplatte (18).
8. Schalten Sie das Gerät durch Drücken der Ein/Aus-Taste (1) ein. Das Gerät beginnt mit der Zubereitung des Kaffees.
9. Um den Vorgang zu unterbrechen, drücken Sie die Ein/Aus-Taste (1).
10. Wenn der Vorgang abgeschlossen ist, piept das Gerät. Es kann durch Drücken der Ein/Aus-Taste (1) ausgeschaltet werden.
11. Lassen Sie das Gerät vollständig abkühlen.



REINIGUNG UND WARTUNG

- Schalten Sie das Gerät vor der Reinigung oder Wartung immer aus, ziehen Sie den Netzstecker aus der Steckdose und warten Sie, bis das Gerät abgekühlt ist.
- Tauchen Sie das Gerät nicht in Wasser oder andere Flüssigkeiten.
- Verwenden Sie zur Reinigung des Gerätes keine aggressiven oder scheuernden Reinigungsmittel
- Reinigen Sie das Gerät nicht mit scharfen Gegenständen.
- Überprüfen Sie das Gerät regelmäßig auf mögliche Schäden.
- Reinigen Sie das Zubehör:
 - Reinigen Sie die Kaffeekanne mit Seifenwasser.
 - Reinigen Sie den Kaffeefilterhalter mit Seifenwasser.
 - Reinigen Sie den Deckel des Kaffeebohnenfachs mit Seifenwasser.
 - Trocknen Sie das Zubehör gründlich ab.
- Reinigen Sie die Außenseite des Gerätes mit einem feuchten Tuch und trocknen Sie die Außenseite des Gerätes mit einem sauberen, trockenen Tuch ab.
- Bewahren Sie das Gerät und das Zubehör in der Originalverpackung auf.
- Lagern Sie das Gerät an einem trockenen und frostfreien Ort, außerhalb der Reichweite von Kindern.

Das Mahlfach reinigen (Abb. C & I)

Hinweis: Beim Mahlen von Kaffeebohnen kann Kaffeepulver das Mahlwerk verstopfen. Um das Verstopfen des Mahlwerks zu verhindern, können Sie alle 2 Wochen das Mahlfach (19) reinigen.

Vor der Reinigung des Mahlfachs sind folgende Schritte erforderlich:

1. Schalten Sie das Gerät aus.
2. Ziehen Sie den Netzstecker aus der Steckdose.
3. Entfernen Sie die Kaffeekanne von der Abstellplatte.
4. Leeren Sie den Kaffeefilterhalter. Legen Sie einen geeigneten Kaffeefilter ein. Schließen Sie die Filterhalterung.
5. Lösen Sie die Arretierung der Abdeckung (28), indem Sie den kleinen Knopf eindrücken.
6. Nehmen Sie die Abdeckung (28) ab.
7. Reinigen Sie das Mahlwerk (19) mit der Bürste (21).
8. Setzen Sie die Abdeckung wieder auf (28).

Das Gerät entkalken (Abb. A - D)

- Das Gerät muss nach 70 Brühvorgängen entkalkt werden. Wenn Sie den Netzstecker in der Steckdose stecken lassen, zählt das Gerät die Anzahl der Brühvorgänge.

- Die Anzeige (D) blinkt im Display, wenn das Gerät entkalkt werden muss.
- Nutzen Sie ein geeignetes Entkalkungsmittel für das Entkalken der Maschine. Spezielle Entkalkungsmittel finden Sie im lokalen Fachhandel.
- Bevor Sie das Gerät entkalken, ziehen Sie den Netzstecker aus der Steckdose und warten Sie, bis das Gerät abgekühlt ist.
- Tauchen Sie das Gerät nicht in Wasser oder andere Flüssigkeiten.
- Stellen Sie sicher, dass die Mahlfunktion beim Entkalken des Gerätes nicht aktiviert ist.

So starten Sie den Entkalkungsvorgang:

1. Öffnen Sie den Deckel (24).
2. Falls nötig, leeren sie den Wasserbehälter (14).
3. Entfernen Sie den Kohlefilterhalter (20) aus dem Wasserbehälter (14).
4. Füllen Sie einen geeigneten Entkalker in den Wasserbehälter (14).
5. Stellen Sie die Kaffeekanne (16) auf die Abstellplatte (18).
6. Stecken Sie den Netzstecker in die Steckdose.
7. Schalten Sie das Gerät durch Drücken der Ein/Aus-Taste (1) ein.
8. Lassen Sie das Gerät laufen, bis sich $\frac{1}{2}$ des Entkalkers in der Kaffeekanne (16) befindet.
9. Schalten Sie das Gerät durch Drücken der Ein/Aus-Taste (1) aus.
10. Lassen Sie den Entkalker für etwa 30 Minuten einwirken.
11. Schalten Sie das Gerät durch Drücken der Ein/Aus-Taste (1) ein.
12. Lassen Sie das Gerät laufen, bis sich der verbliebene Entkalker in der Kaffeekanne (16) befindet. Das Gerät stoppt automatisch, wenn der Wasserbehälter (14) leer ist.

Spülen Sie das Gerät zweimal nach folgendem Verfahren:

1. Füllen Sie sauberes Wasser in den Wasserbehälter (14) bis zur maximalen Markierung an der Wasserstandsanzeige (15).
2. Stellen Sie die leere Kaffeekanne (16) auf die Abstellplatte (18).
3. Schalten Sie das Gerät durch Drücken der Ein/Aus-Taste (1) ein.
4. Lassen Sie das Wasser vollständig durch das Gerät laufen. Das Gerät stoppt automatisch, wenn der Wasserbehälter (14) leer ist.

Nach dem Entkalken:

1. Setzen Sie den Kohlefilterhalter (20) in den Wasserbehälter (14) ein.
2. Schließen Sie den Deckel (24).
3. Schalten Sie das Gerät durch Drücken der Ein/Aus-Taste (1) aus.
4. Halten Sie den Kaffeemengen-Wähler (3) und den Kaffeestärken-Wähler (4) gedrückt, bis die Anzeige (D) vom Display (8) verschwindet (Abb. C).
5. Reinigen Sie die Außenseite des Gerätes mit einem feuchten Tuch und trocknen Sie diese mit einem sauberen, trockenen Tuch ab.
6. Das Gerät ist nun einsatzbereit.

Kohlefilter austauschen

1. Öffnen Sie den Deckel (24).
2. Falls nötig, leeren sie den Wasserbehälter (14).
3. Entfernen Sie den Kohlefilterhalter (20) aus dem Wasserbehälter (14).
4. Öffnen Sie die Abdeckung (25).
5. Entfernen Sie den alten Kohlefilter (26).
6. Setzen Sie den neuen Kohlefilter ein (26).
7. Schließen Sie die Abdeckung (25).

Hinweis: Der Kohlefilterhalter darf nicht in den Wasserbehälter eingesetzt werden, bevor das Gerät entkalkt wurde. Dies gilt nicht, wenn Sie das Gerät das erste Mal in Betrieb nehmen.

FEHLERSUCHE UND FEHLERBEHEBUNG

Problem	Mögliche Ursache	Lösungsansatz
Keine Symbole im Display.	Gerät nicht angeschlossen.	Stecken Sie den Stecker ein.
	Kein Strom.	Überprüfen Sie die Sicherung.
	Display kaputt.	Wenden Sie sich an den Kundendienst.
Die Sicherung springt raus.	Zu viele Geräte an derselben Steckdose.	Stecken Sie das Gerät an eine eigene Steckdose.
	Gerät kaputt.	Wenden Sie sich an den Kundendienst.
Wasser läuft aus.	Zu viel Wasser im Tank.	Überfüllen Sie den Tank nicht.

HINWEISE ZUR ENTSORGUNG



Wenn es in Ihrem Land eine gesetzliche Regelung zur Entsorgung von elektrischen und elektronischen Geräten gibt, weist dieses Symbol auf dem Produkt oder auf der Verpackung darauf hin, dass dieses Produkt nicht im Hausmüll entsorgt werden darf. Stattdessen muss es zu einer Sammelstelle für das Recycling von elektrischen und elektronischen Geräten gebracht werden. Durch regelkonforme Entsorgung schützen Sie die Umwelt und die Gesundheit Ihrer Mitmenschen vor negativen Konsequenzen. Informationen zum Recycling und zur Entsorgung dieses Produkts, erhalten Sie von Ihrer örtlichen Verwaltung oder Ihrem Hausmüllentsorgungsdienst.

HERSTELLER & IMPORTEUR (UK)

Hersteller:

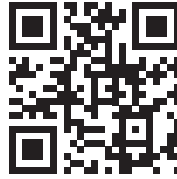
Chal-Tec GmbH, Wallstraße 16, 10179 Berlin, Deutschland.

Importeur für Großbritannien:

Chal-Tec UK limited
Unit 6 Riverside Business Centre
Brighton Road
Shoreham-by-Sea
BN43 6RE
United Kingdom

Dear Customer,

Congratulations on purchasing this device. Please read the following instructions carefully and follow them to prevent possible damages. We assume no liability for damage caused by disregard of the instructions and improper use. Scan the QR code to get access to the latest user manual and more product information.



CONTENTS

Safety instructions	20
Product Description	22
Control Panel, Buttons and Indicators	24
Start and Operation	25
Cleaning and Maintenance	33
Troubleshooting	35
Disposal Considerations	36
Manufacturer & Importer (UK)	36

TECHNICAL DATA

Item number	10032875, 10032876
Power supply	220-240 V ~ 50/60 Hz
Power consumption	1000 W
Max. capacity (water tank)	1.25 l

SAFETY INSTRUCTIONS

General safety

- Read the manual carefully before use and keep the manual for future reference.
- Only use the appliance and the accessories for their intended purposes and do not use the appliance and the accessories for other purposes than described in the manual.
- Do not use the appliance if any part or any accessory is damaged or defective. If a part or an accessory is damaged or defective, it must be replaced by the manufacturer or an authorised repair agent.
- Children should be supervised to ensure that they do not play with the appliance.
- The use of this appliance by children or persons with a physical, sensory, mental or motorial disability, or lack of experience and knowledge can give cause to hazards. Persons responsible for their safety should give explicit instructions or supervise the use of the appliance.
- Do not use the appliance near bathtubs, showers, basins or other vessels containing water.
- Do not immerse the appliance in water or other liquids.
- If the appliance is immersed in water or other liquids, do not remove the appliance with your hands. Immediately remove the mains plug from the wall socket. If the appliance is immersed in water or other liquids, do not use the appliance again.
- This appliance is intended to be used in domestic and similar applications such as staff kitchen areas in shops, offices and other working environments; farm houses; by clients in hotels, motels and other residential type environments; bed-and- breakfast type environments.

Electrical safety

- Before use, always check that the mains voltage is the same as the voltage on the rating plate of the appliance.
- The appliance is not intended to be operated by means of an external timer or separate remote-control system.
- Connect the appliance to an earthed wall socket. If necessary, use an earthed extension cable of a suitable diameter (at least $3 \times 1 \text{ mm}^2$).
- Make sure that water cannot enter the contact plugs of the mains cable and the extension cable.
- Always fully unwind the mains cable and the extension cable.
- Make sure that the mains cable does not hang over the edge of a worktop and cannot be caught accidentally or tripped over.
- Keep the mains cable away from heat, oil and sharp edges.
- Do not use the appliance if the mains cable or the mains plug is damaged or defective. If the mains cable or the mains plug is damaged or defective, it must be replaced by the manufacturer, an authorised repair agent or by a qualified person.

- Do not pull the mains cable to disconnect the mains plug from the mains.
- Disconnect the mains plug from the mains when the appliance is not in use, before assembly or disassembly and before cleaning and maintenance.

Safety instructions for coffee makers

- Do not use the appliance outdoors.
- Do not use the appliance in damp environments.
- Only use the appliance in frost-free environments if the appliance is filled with water.
- Place the appliance on a stable and flat surface.
- Place the appliance on a heat-resistant and splash-proof surface.
- Do not place the appliance on a hob.
- Do not place the appliance on hot surfaces or near open flames.
- Make sure that the appliance does not come into contact with flammable material.
- Keep the appliance away from heat sources.
- Be careful with hot water and steam to avoid burns.
- Store the appliance in a dry place when not in use. Make sure that children do not have access to stored appliances.

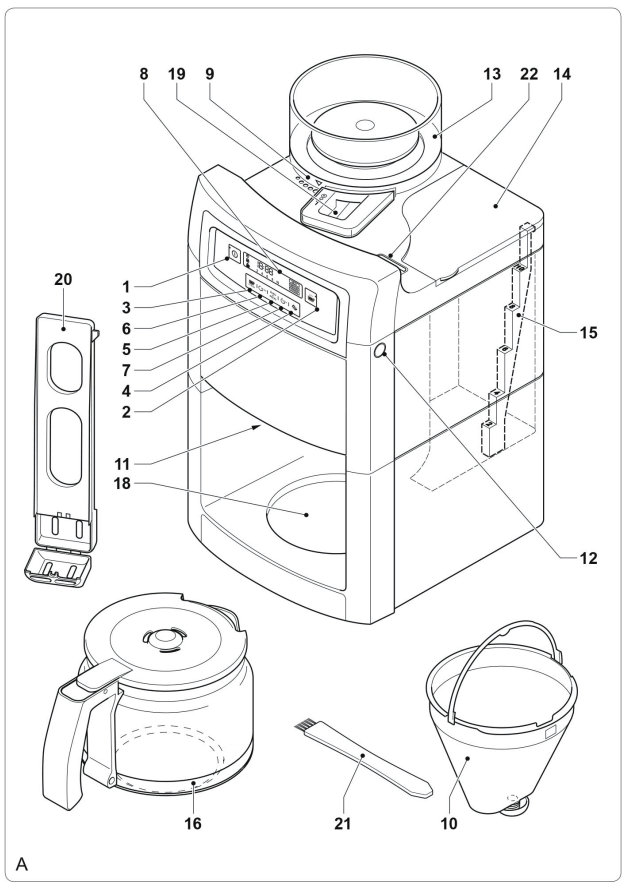
Disposal of packaging











WARNING

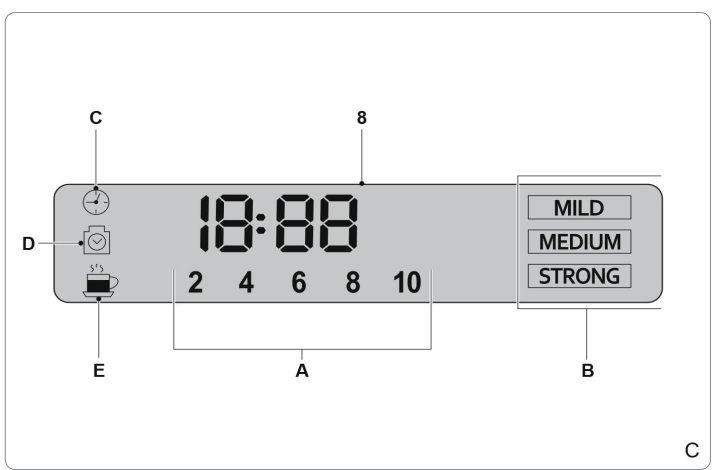
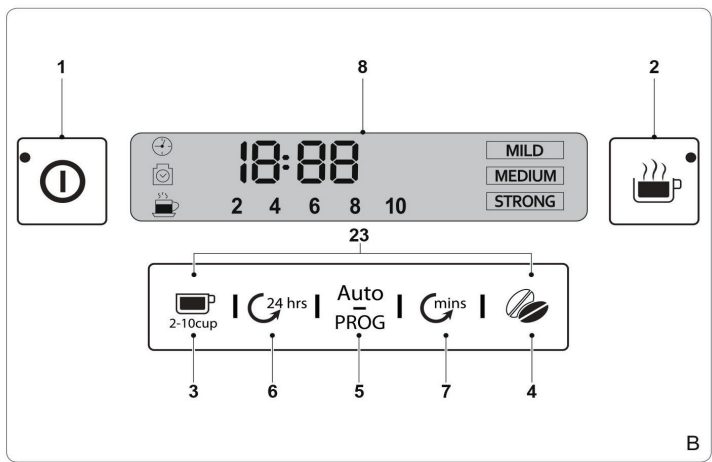
Danger of suffocation! Dispose of plastic packaging immediately so that children do not injure themselves.

PRODUCT DESCRIPTION



- | | | | | |
|----|---|---|---|---|
| 1 | On/off button |  | A | Coffee quantity indicator |
| 2 | Grinding button |  | B | Coffee strength indicator |
| 3 | Coffee quantity selector |  | C | Timer indicator  |
| 4 | Coffee strength selector |  | D | Descaling indicator  |
| 5 | Timer button | Auto
PROG | | |
| 6 | Hour button |  | | |
| 7 | Minute button |  | | |
| 8 | Display | | | |
| 9 | Ground coffee fineness selector | | | |
| 10 | Permanent filter | | | |
| 11 | Filter holder assembly | | | |
| 12 | Release button (filter holder assembly) | | | |
| 13 | Coffee bean compartment | | | |
| 14 | Water reservoir | | | |
| 15 | Water level indicator | | | |
| 16 | Coffee pot | | | |
| 18 | Storage plate | | | |
| 19 | Grinding compartment | | | |
| 20 | Carbon filter holder | | | |
| 21 | Brush/screwdriver | | | |
| 22 | Steam hole | | | |
| 23 | Descal button (button 3+4) | | | |
| 24 | Water tank cover | | | |
| 25 | Carbon filter mounting | | | |
| 26 | Carbon filter | | | |
| 27 | Coffee bean compartment cover | | | |
| 28 | Cleaning opening cover | | | |

CONTROL PANEL, BUTTONS AND INDICATORS



START AND OPERATION

Before Initial Use

- Clean the appliance. Refer to the section "Cleaning and maintenance".
- Clean the accessories. Refer to the section "Cleaning and maintenance".

Setting the clock (fig. B & C)

If the mains plug is inserted into the wall socket, the display (8) will light to indicate that the clock can be set. The clock can be adjusted at any time later on.

1. Repeatedly press the hour button (6) to set the hours.
2. Repeatedly press the minute button (7) to set the minutes.
3. The time is shown on the display (8).

Use

**CAUTION:**

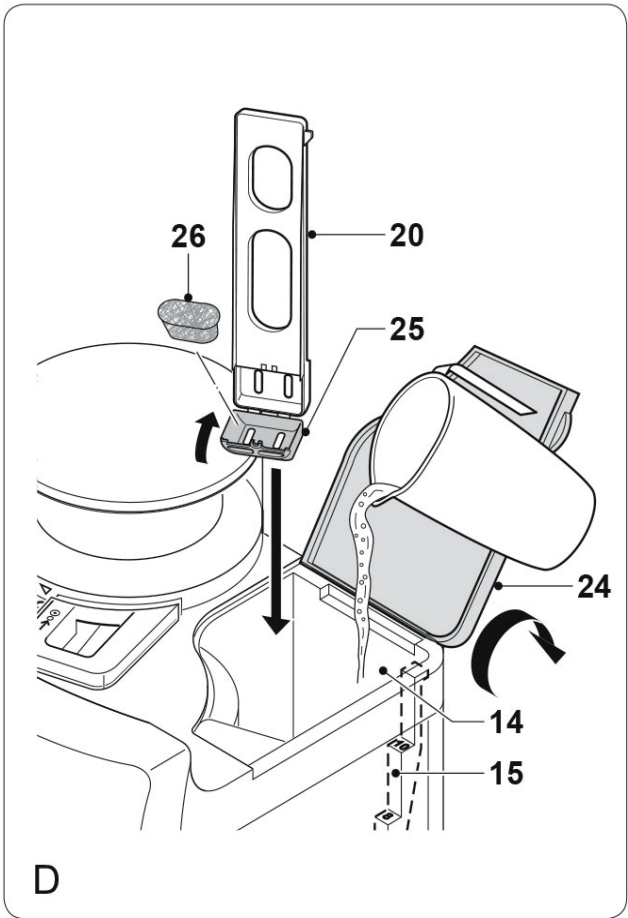
Risk of scalding! Keep your hands, face and other body parts away from the steam hole. The steam from the appliance becomes very hot during use. Do not cover the steam hole.

- The appliance can be used for making coffee with coffee beans or ground coffee.
- Before first use, the appliance is set to make coffee with coffee beans.
- After each use, the appliance will memorise the last used setting for the next use: making coffee with coffee beans or making coffee with ground coffee.

Note: The appliance can only be used when the display is activated. If the display is not activated, press any button to activate the display. The appliance is ready for use.

Setting the coffee quantity (fig. B & C)

- The coffee quantity selector (3) is used for setting the required coffee quantity. It can be set to 2, 4, 6, 8 or 10 cups.
- Repeatedly press the coffee quantity selector (3) to set the coffee quantity. The number of cups (A) is shown on the display (8).
- **Aroma function:** Long press the coffee quantity selector (3) to enter the „AROMA“ stage, the icon lights up and the heating tube is heated up at intervals.



Setting the coffee strength (fig. B & C)

- The coffee strength selector (4) is used for setting the required coffee strength. It can be set to mild coffee (MILD), medium coffee (MEDIUM) and strong coffee (STRONG).
- Repeatedly press the coffee strength selector (4) to set the coffee strength. The coffee strength (B) is shown on the display (8).

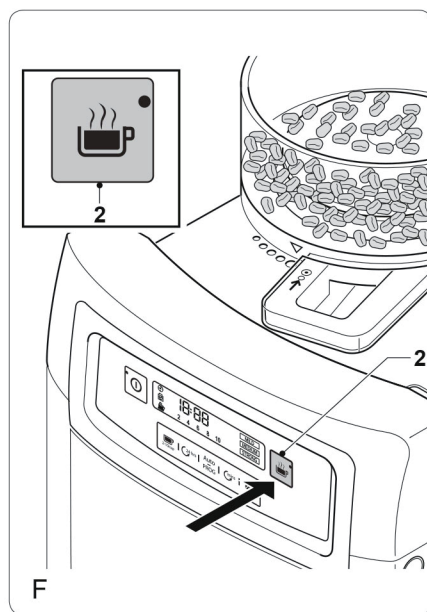
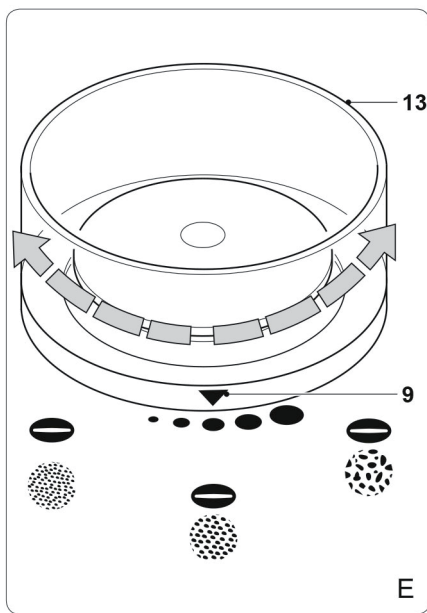
Delay start function (fig. B & C)

The appliance has a delay start function which makes it possible to program the time for starting the coffee-making process. The delay start can be selected via the timer button (5).

1. Set the clock. Check whether the clock has already been set. If the clock has not been set, refer to the section "Setting the clock".
2. Keep the timer button (5) pressed until the clock on the display flashes.
3. Repeatedly press the hour button (6) to set the hours.
4. Repeatedly press the minute button (7) to set the minutes.
5. Set the coffee quantity. Refer to the section "Setting the coffee quantity".
6. Set the coffee strength. Refer to the section "Setting the coffee strength".
7. If you want to make coffee with ground coffee, switch off the grinding function before using the delay start function.
8. Press the timer button (5) to save the settings. The timer indicator (C) lights continuously.
9. To interrupt the process, press the timer button (5) again. The timer indicator (C) goes off.

Filling the water reservoir (fig. D)

- Before filling the water reservoir, switch off the appliance and remove the mains plug from the wall socket.
- Do not fill the water reservoir with more water than required for making the coffee. Only use the amount of water required for making the coffee. The appliance automatically stops when the water reservoir is empty.
- Do not use the appliance without water in the water reservoir.
- Do not exceed the maximum mark (10 cups) when you fill the water reservoir. Make sure that the water level is always above the minimum mark (2 cups) during use.
- Only use cold water to fill the water reservoir.
- Do not use carbonated water or other liquids to fill the water reservoir.
- Do not pour water in the coffee bean compartment.



To fill the water reservoir:

1. Open the cover (24).
2. Fill the water reservoir (14) with water up to the required mark on the water level indicator (15).
3. Do not fill the water reservoir with more water than required for making the coffee. Only use the amount of water required for making the coffee. The appliance automatically stops when the water reservoir is empty.
4. Close the cover (24).

Setting the ground coffee fineness (fig. E)

- The ground coffee fineness selector (9) is used for setting the required fineness of the ground coffee when using coffee beans. It can be set to different positions from fine coffee grounds to coarse coffee grounds.
- Turn the ground coffee fineness selector (9) to the required position to set the fineness of the ground coffee.

Removing/replacing the lid of the thermos jug

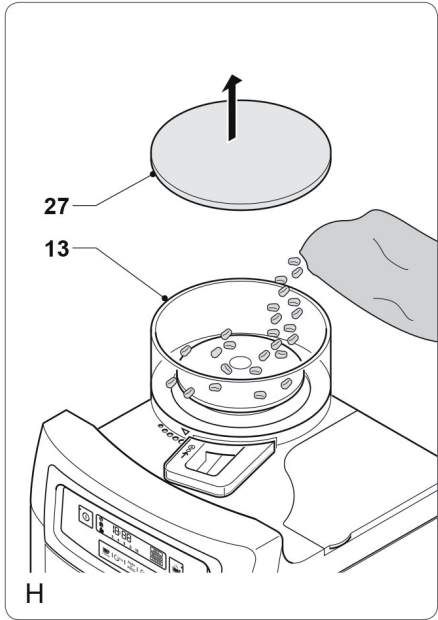
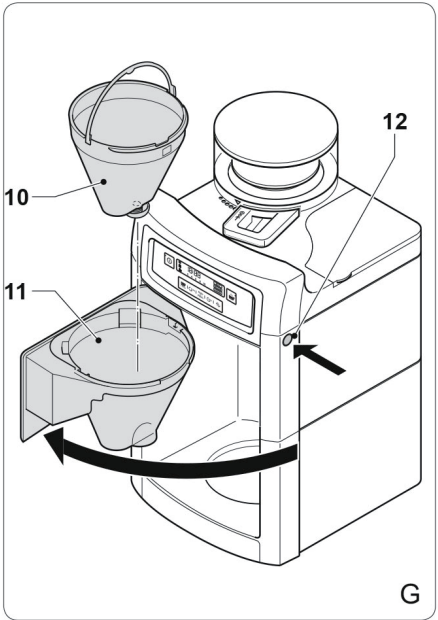
- Remove the lid: Turn the lid anticlockwise. The lid can now be removed.
- Fit the lid: Place the lid onto the jug so that the release lever is pointing to the right. Turn the lid clockwise until it stops. The lid is now closed.
- Pour coffee: Press and hold down the release lever in order to pour out the contents of the thermos jug.

Note: We recommend preheating the thermos jug with hot water before use.

Making coffee with coffee beans (fig. A - H)

Note: Use only coffee beans and basket filter bags of size 80/200 mm.

1. If the grinding function is not activated, press the grinding button (2) to activate the grinding function. The coffee quantity and the coffee strength are shown on the display.
2. Fill the water reservoir (14) with the required amount of water. Do not fill the water reservoir with more water than required for making the coffee. Only use the amount of water required for making the coffee. The appliance automatically stops when the water reservoir is empty.
3. Open the cover of the coffee bean compartment (27).
4. Fill the coffee bean compartment (13) completely with coffee beans.
5. Close the cover (27).
6. Set the ground coffee fineness. Refer to the section "Setting the ground coffee fineness".
7. Press the release button (12) to open the filter holder assembly (11).
8. Place a suitable coffee filter in the coffee filter holder (10).

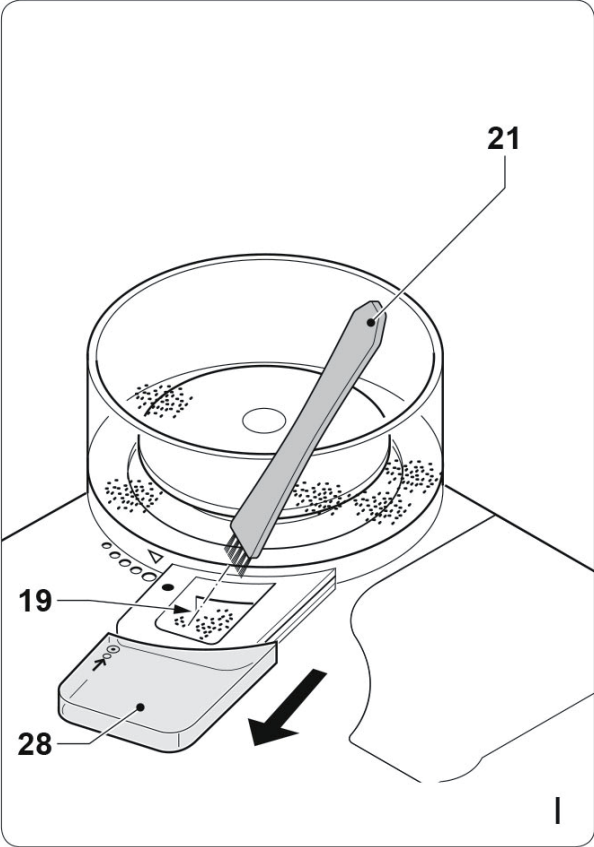


9. Close the filter holder assembly (11) until the release button (12) clicks into place.
10. Set the coffee quantity. Refer to the section "Setting the coffee quantity".
11. Set the coffee strength. Refer to the section "Setting the coffee strength".
12. Place the coffee pot (16) on the storage plate (18).
13. Switch on the appliance by pressing the on/off button (1). After a few seconds, the appliance starts grinding the coffee beans and making the coffee.
14. To interrupt the process, press the on/off button (1).
15. If the process is completed, the appliance will beep. The appliance can be switched off by pressing the on/off button (1).
16. Allow the appliance to cool down completely.

Making coffee with ground coffee (fig. A, B, C, D, F & G)

Note: Use only ground coffee and basket filter bags of size 80/200 mm.

1. If the grinding function is activated, press the grinding button (2) to deactivate the grinding function. The coffee quantity and the coffee strength are not shown on the display.
2. Fill the water reservoir (14) with the required amount of water. Do not fill the water reservoir with more water than required for making the coffee. Only use the amount of water required for making the coffee. The appliance automatically stops when the water reservoir is empty.
3. Press the release button (12) to open the filter holder assembly (11).
4. Place a suitable coffee filter in the coffee filter holder (10).
5. Put the required amount of coffee in the coffee filter.
6. Close the filter holder assembly (11) until the release button (12) clicks into place.
7. Place the coffee pot (16) on the storage plate (18).
8. Switch on the appliance by pressing the on/off button (1). The appliance starts making the coffee.
9. To interrupt the process, press the on/off button (1).
10. If the process is completed, the appliance will beep. The appliance can be switched off by pressing the on/off button (1).
11. Allow the appliance to cool down completely.



CLEANING AND MAINTENANCE

- Before cleaning or maintenance, always switch off the appliance, remove the mains plug from the wall socket and wait until the appliance has cooled down.
- Do not immerse the appliance in water or any other liquids.
- Do not use aggressive or abrasive cleaning agents to clean the appliance.
- Do not use sharp objects to clean the appliance.
- Regularly check the appliance for possible damage.
- Clean the accessories:
 - Clean the coffee pot in soapy water.
 - Clean the coffee filter holder in soapy water.
 - Clean the lid of the coffee bean compartment in soapy water.
 - Thoroughly dry the accessories.
- Clean the outside of the appliance with a damp cloth. Dry the outside of the appliance with a clean, dry cloth.
- Put the appliance and the accessories in the original packaging
- Store the appliance in a dry and frost-free place, out of the reach of children.

Cleaning the grinding compartment (fig. C & I)

Note: When grinding coffee beans, coffee powder can clog the grinding mechanism. The grinding compartment (19) can be cleaned every 2 weeks to prevent the grinding mechanism from being clogged.

Before cleaning the grinding compartment the following steps are required:

1. Switch off the appliance.
2. Remove the mains plug from the wall socket.
3. Remove the coffee pot from the storage plate.
4. Empty the coffee filter holder. Place a suitable coffee filter. Close the filter holder assembly.
5. Release the lock on the cover (28) by pressing the small button.
6. Remove the cover (28).
7. Clean the grinding compartment (19) using the brush (21).
8. Mount the cover (28).

Descaling the appliance (fig. A - D)

- The appliance must be descaled after each 70 brewing cycles. If you leave the mains plug in the wall socket, the appliance will keep track of the number of brewing cycles.
- The indicator (D) will flash on the display to indicate that the appliance must be descaled.
- If the appliance must be descaled, use a suitable descaling agent. Special descaling agents are available from local specialist shops.

- Before descaling the appliance, remove the mains plug from the wall socket and wait until the appliance has cooled down
- Do not immerse the appliance in water or any other liquids.
- Make sure that the grinding function is not activated when descaling the appliance.

To start the descaling process:

1. Open the cover (24).
2. If necessary, empty the water reservoir (14).
3. Remove the carbon filter holder (20) from the water reservoir (14).
4. Fill the water reservoir (14) with a suitable descaling agent.
5. Place the coffee pot (16) on the storage plate (18).
6. Insert the mains plug into the wall socket.
7. Switch on the appliance by pressing the on/off button (1).
8. Let the appliance run until $\frac{1}{3}$ of the descaling agent is in the coffee pot (16).
9. Switch off the appliance by pressing the on/off button (1).
10. Let the descaling agent work for approximately 30 minutes.
11. Switch on the appliance by pressing the on/off button (1).
12. Let the appliance run until the remaining descaling agent is in the coffee pot (16). The appliance stops automatically when the water reservoir (14) is empty.

Rinse the appliance twice according to the below procedure:

1. Fill the water reservoir (14) with clean water up to the maximum mark on the water level indicator (15).
2. Place the empty coffee pot (16) on the storage plate (18).
3. Switch on the appliance by pressing the on/off button (1).
4. Let all water run through the appliance. The appliance stops automatically when the water reservoir (14) is empty.

After descaling:

1. Place the carbon filter holder (20) in the water reservoir (14).
2. Close the cover (24).
3. Switch off the appliance by pressing the on/off button (1).
4. Keep the coffee quantity selector (3) and the coffee strength selector (4) pressed until the indicator (D) disappears from the display (8) (fig. C).
5. Clean the outside of the appliance with a damp cloth. Dry the outside of the appliance with a clean, dry cloth.
6. The appliance is ready for use.

Replacing carbon filter

1. Open the cover (24).
2. If necessary, empty the water reservoir (14).
3. Remove the carbon filter holder (20) from the water reservoir (14).
4. Open the cover (25).
5. Remove the old carbon filter (26).
6. Place the new carbon filter (26).
7. Close the cover (25).

Note: The carbon filter holder must not be placed in the water reservoir before the appliance has been descaled. This does not apply the first time you put the appliance into operation.

TROUBLESHOOTING

Problem	Possible Cause	Suggested Solution
No symbol in the display.	Not plugged in.	Insert the plug.
	No mains power.	Check the fuse/socket.
	Display is defective.	Contact customer service.
The automatic circuit breaker in the fuse box trips	Too many appliances connected to the same power circuit.	Plug the device into its own power socket.
	Appliance defective.	Contact customer service.
Water runs out of the appliance	Too much water in the water tank.	Do not overfill the water tank

DISPOSAL CONSIDERATIONS



If there is a legal regulation for the disposal of electrical and electronic devices in your country, this symbol on the product or on the packaging indicates that this product must not be disposed of with household waste. Instead, it must be taken to a collection point for the recycling of electrical and electronic equipment. By disposing of it in accordance with the rules, you are protecting the environment and the health of your fellow human beings from negative consequences. For information about the recycling and disposal of this product, please contact your local authority or your household waste disposal service.

MANUFACTURER & IMPORTER (UK)

Manufacturer:

Chal-Tec GmbH, Wallstrasse 16, 10179 Berlin, Germany.

Importer for Great Britain:

Chal-Tec UK limited
Unit 6 Riverside Business Centre
Brighton Road
Shoreham-by-Sea
BN43 6RE
United Kingdom

Chère cliente, cher client,

Toutes nos félicitations pour l'acquisition de ce nouvel appareil. Veuillez lire attentivement et respecter les instructions de ce mode d'emploi afin d'éviter d'éventuels dommages. Nous ne saurions être tenus pour responsables des dommages dus au non-respect des consignes et à la mauvaise utilisation de l'appareil. Scannez le QR-Code pour obtenir la dernière version du mode d'emploi et des informations supplémentaires concernant le produit.



SOMMAIRE

Consignes de sécurité	38
Aperçu de l'appareil	40
Panneau de commande, touches et affichages	42
Mise en marche et utilisation	43
Nettoyage et maintenance	51
De identification et résolution des problèmes	53
Informations sur le recyclage	54
Fabricant et importateur (UK)	54

FICHE TECHNIQUE

Numéro d'article	10032875, 10032876
Alimentation	220-240 V ~ 50/60 Hz
Puissance	1000 W
Contenance maximale (réservoir)	1,25 L

CONSIGNES DE SÉCURITÉ

Consignes générales de sécurité

- Lisez attentivement toutes les instructions avant utilisation de l'appareil et conservez-les pur vous y référer ultérieurement.
- Utilisez l'appareil et ses accessoires uniquement aux fins prévues et non à d'autres fins que celles décrites dans le mode d'emploi.
- N'utilisez pas l'appareil si des pièces ou des accessoires sont endommagés ou défectueux. Si une pièce ou un accessoire est endommagé ou défectueux, il doit être remplacé par le fabricant ou un spécialiste agréé.
- Les enfants doivent être surveillés pour s'assurer qu'ils ne jouent pas avec l'appareil.
- L'utilisation de l'appareil par des enfants ou des personnes ayant une déficience physique, sensorielle, mentale ou motrice, ou dénués d'expérience et de connaissances, peut être dangereuse. Les personnes responsables de leur sécurité doivent fournir des instructions explicites ou superviser le fonctionnement de l'appareil.
- N'utilisez pas l'appareil près d'une baignoire, d'une douche, d'un lavabo ou d'autres récipients remplis d'eau.
- N'immergez pas l'appareil dans de l'eau ni d'autres liquides.
- Si l'appareil est immergé dans de l'eau ou d'autres liquides, ne l'en sortez pas avec vos mains. Débranchez immédiatement la fiche d'alimentation de la prise. L'appareil ne doit pas être utilisé après immersion dans l'eau ou d'autres liquides.
- L'appareil est destiné à un usage domestique ou similaire, par exemple pour les cuisines du personnel dans les magasins, les bureaux et autres environnements de travail, pour les fermes, les clients des hôtels, motels et autres établissements d'hébergement seul ou avec petit déjeuner.

Sécurité électrique

- Avant chaque utilisation, vérifiez que la tension du secteur correspond à la tension indiquée sur la plaque signalétique de l'appareil.
- L'appareil ne doit pas être utilisé avec une minuterie externe ou un système de télécommande séparé.
- Branchez l'appareil sur une prise de courant avec mise à la terre. Si nécessaire, utilisez une rallonge d'un diamètre approprié (au moins 3 x 1 mm²).
- Assurez-vous que l'eau ne puisse jamais pénétrer dans les fiches de contact du câble d'alimentation et du câble rallonge.
- Déroulez toujours entièrement le câble d'alimentation et le câble rallonge.
- Assurez-vous que le câble d'alimentation ne pende pas au bord du plan de travail et ne puisse pas être accidentellement pincé ou faire trébucher quelqu'un.
- Tenez le câble d'alimentation à l'écart de la chaleur, de l'huile et des rebords coupants.

- N'utilisez pas l'appareil si le câble d'alimentation ou la fiche sont endommagés ou défectueux.
- Si le câble d'alimentation ou la fiche sont endommagés ou défectueux, faites-les remplacer par le fabricant, un spécialiste agréé ou une personne qualifiée.
- Ne tirez pas sur le câble d'alimentation pour le débrancher de la prise.
- Débranchez la fiche secteur de la prise lorsque l'appareil n'est plus en marche, ainsi qu'avant l'assemblage ou le démontage et avant le nettoyage et l'entretien.

Consignes de sécurité concernant les cafetières

- N'utilisez pas l'appareil à l'extérieur.
- N'utilisez pas l'appareil dans un environnement humide.
- N'utilisez l'appareil que dans un environnement hors gel lorsqu'il est rempli d'eau.
- Placez l'appareil sur une surface stable et horizontale.
- Placez l'appareil sur une surface résistante à la chaleur et protégée contre les éclaboussures d'eau.
- N'installez pas l'appareil sur une table de cuisson.
- N'installez pas l'appareil sur une surface chaude ou à proximité de flammes libres.
- Assurez-vous que l'appareil n'entre pas en contact avec des matériaux inflammables.
- Tenez l'appareil à l'écart des sources de chaleur.
- Soyez prudent avec l'eau chaude et la vapeur pour éviter les brûlures.
- Lorsque l'appareil n'est pas en service, conservez-le dans un endroit sec. Assurez-vous que les enfants ne puissent pas accéder à l'appareil rangé.
- La cafetière est conçue pour la préparation de café à partir de café en grains ou de café en poudre. L'appareil n'est adapté que pour un usage intérieur. L'appareil n'est conçu que pour une utilisation domestique.

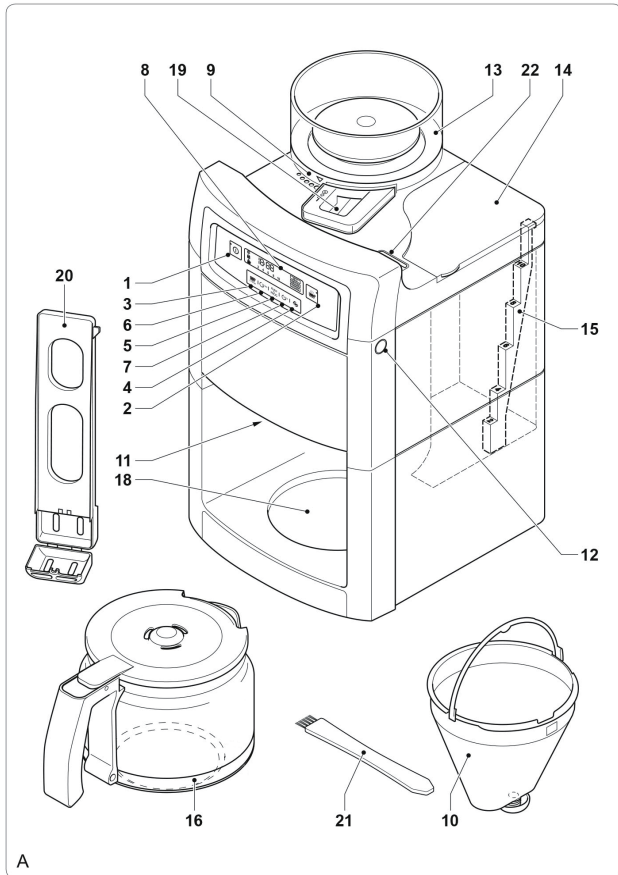
Recyclage de l'emballage



MISE EN GARDE

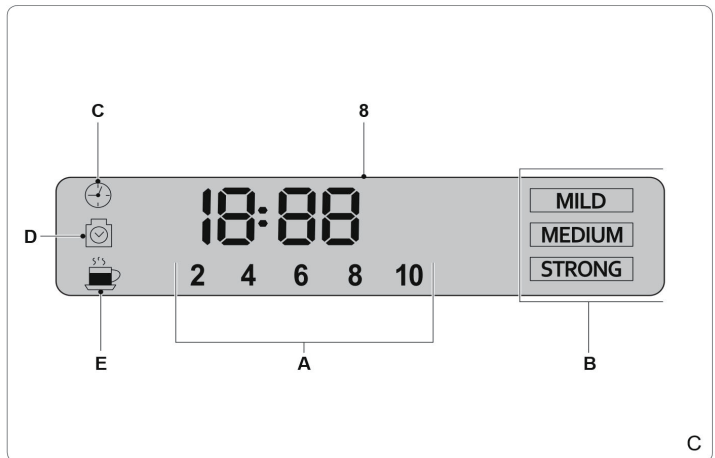
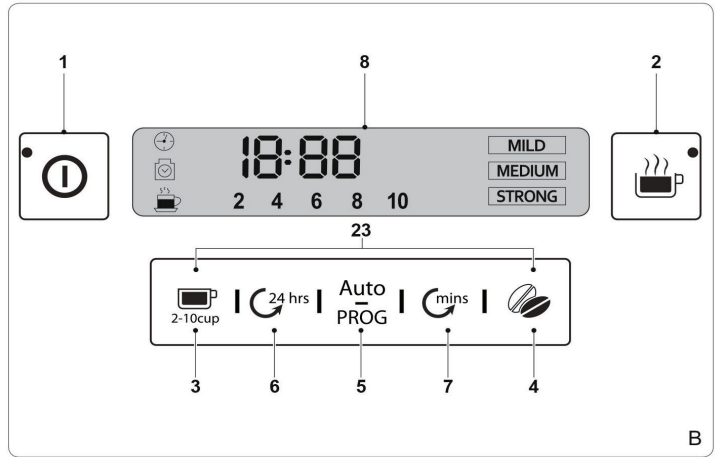
Risque d'étouffement ! Recyclez les emballages en plastique immédiatement pur que les enfants ne se blessent pas avec.

APERÇU DE L'APPAREIL



- | | | | | |
|----|--|---|---|---|
| 1 | Touche de marche/arrêt |  | A | Indicateur de quantité de café |
| 2 | Touche du broyeur |  | B | Indicateur de force du café |
| 3 | Sélecteur de quantité de café |  | C | Affichage de la minuterie  |
| 4 | Sélecteur de l'intensité du café |  | D | Témoin de détartrage  |
| 5 | Touche de la minuterie |  | | |
| 6 | Touche des heures |  | | |
| 7 | Touche des minutes |  | | |
| 8 | Écran | | | |
| 9 | Sélecteur de finesse du broyeur | | | |
| 10 | Filtre permanent | | | |
| 11 | Support de filtre | | | |
| 12 | Bouton de déverrouillage (support de filtre) | | | |
| 13 | Compartiment à café en grains | | | |
| 14 | Réservoir d'eau | | | |
| 15 | Indicateur de niveau d'eau | | | |
| 16 | Carafe | | | |
| 18 | Plaque d'appui | | | |
| 19 | Broyeur | | | |
| 20 | Support de filtre à charbon | | | |
| 21 | Brosse / tournevis | | | |
| 22 | Sortie de vapeur d'eau | | | |
| 23 | Touche de détartrage (touches 3+4) | | | |
| 24 | Couvercle du réservoir d'eau | | | |
| 25 | Fixation du filtre à charbon | | | |
| 26 | Filtre à charbon | | | |
| 27 | Couvercle du conteneur de café en grains | | | |
| 28 | Couvercle de l'ouverture pour le nettoyage | | | |

PANNEAU DE COMMANDE, TOUCHES ET AFFICHAGES



MISE EN MARCHÉ ET UTILISATION

Avant la première utilisation

- Nettoyez l'appareil. Pour cela, consultez la section „Nettoyage et maintenance“.
- Nettoyez les accessoires. Consultez pour cela la section „Nettoyage et maintenance“.

Réglage de l'heure (illustrations B & C)

Lorsque vous branchez le câble d'alimentation dans la prise, l'écran (8) s'allume pour indiquer que vous pouvez régler l'horloge. Vous pouvez également régler l'horloge ultérieurement.

1. Appuyez plusieurs fois sur la touche des heures (6) pour régler les heures.
2. Appuyez plusieurs fois sur la touche des minutes (7) pour régler les minutes.
3. L'heure s'affiche à l'écran (8).

Utilisation



ATTENTION

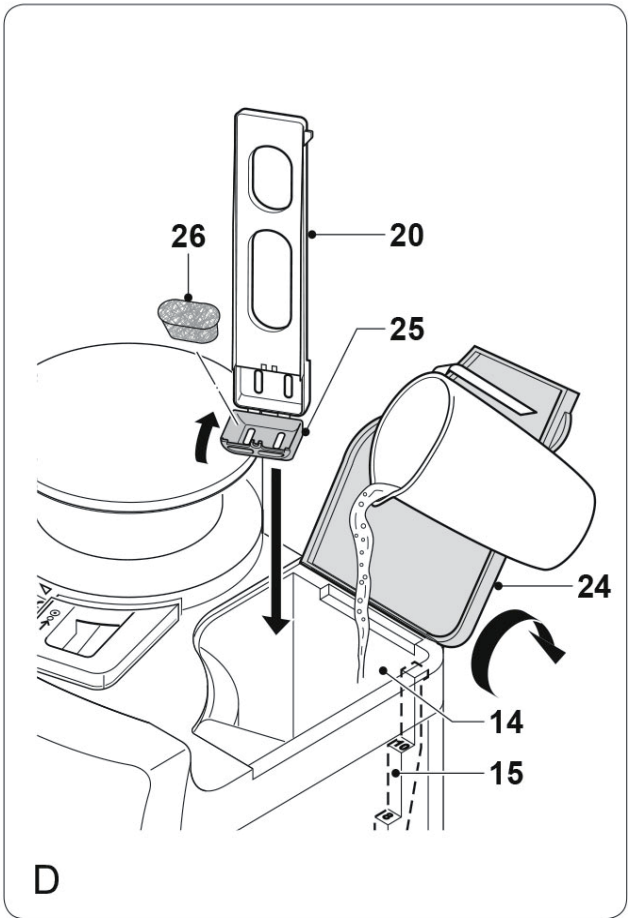
Risque de brûlures ! Gardez les mains, le visage et autres parties du corps éloignés de la sortie de vapeur. La vapeur de l'appareil est très chaude. Ne pas recouvrir la sortie de vapeur.

- L'appareil peut être utilisé pour préparer du café à partir de café en grains ou en poudre.
- Avant la première utilisation, l'appareil est réglé par défaut pour préparer du café en grains.
- Après chaque utilisation, l'appareil mémorise vos derniers réglages : préparation avec du café en grains ou moulu.

Remarque : l'appareil ne peut être utilisé que lorsque l'écran est activé. Si l'écran n'est pas activé, appuyez sur une touche de votre choix pour l'activer. L'appareil est désormais prêt à fonctionner.

Réglage de la quantité de café (illustrations B & C)

- Le sélecteur de quantité de café (3) sert au réglage de la quantité de café souhaitée. Vous pouvez le régler sur 2, 4, 6, 8 ou 10 tasses.
- Appuyez plusieurs fois sur le sélecteur de quantité de café (3) pour régler la quantité souhaitée. Le nombre de tasses (A) s'affiche sur l'écran (8).
- **Fonction AROMA :** appuyez longuement sur le sélecteur de quantité de café (3) pour choisir le niveau „AROMA“, l'icône s'allume et l'élément chauffant chauffe par intermittence.



Réglage de l'intensité du café (illustrations B & C)

- Le sélecteur de force du café (4) sert à choisir l'intensité du café. Vous pouvez le régler sur café doux (MILD), café moyen (MEDIUM) et café fort (STRONG).
- Appuyez plusieurs fois sur le sélecteur de force du café (4) pour régler la force désirée. La force de café choisie (B) s'affiche à l'écran (8).

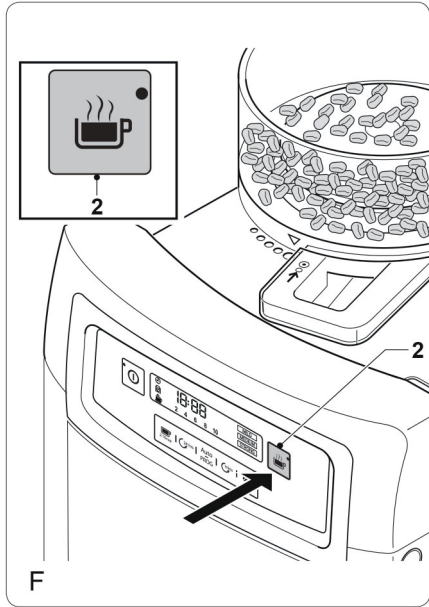
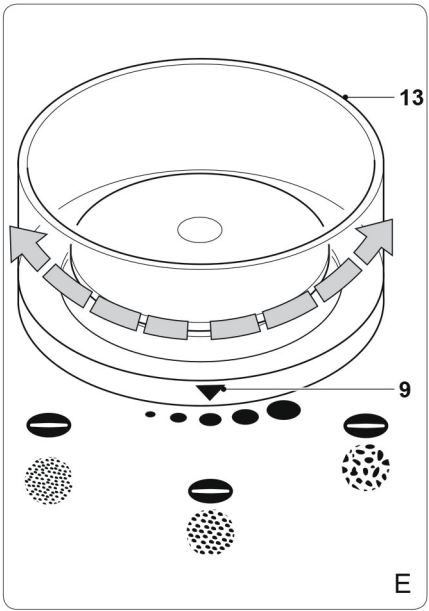
Fonction démarrage différé (illustrations B & C)

L'appareil dispose d'une fonction démarrage différé qui vous permet de programmer l'horaire de préparation du café. Vous pouvez programmer le démarrage différé de la cafetière à l'aide de la touche de la minuterie (5).

1. Réglez l'heure. Vérifiez que l'heure est bien réglée. Si vous ne l'avez pas fait auparavant, consultez la section „Réglage de l'heure“.
2. Maintenez la touche minuterie (5) jusqu'à ce que l'heure clignote à l'écran.
3. Appuyez plusieurs fois sur la touche des heures (6) pour régler les heures.
4. Appuyez plusieurs fois sur la touche des minutes (7) pour régler les minutes.
5. Réglez la quantité de café. Consultez pour cela la section „Réglage de la quantité de café“.
6. Réglez l'intensité du café. Consultez pour cela la section „Réglage de l'intensité du café“.
7. Si vous souhaitez préparer du café à partir de café moulu, désactivez la fonction de broyeur avant d'utiliser le démarrage différé.
8. Appuyez sur la touche de la minuterie (5) pour mémoriser les paramètres. L'affichage de la minuterie (C) s'allume en fixe.
9. Pour interrompre le processus, appuyez à nouveau sur la touche de la minuterie(5). L'affichage de la minuterie (C) s'éteint.

Remplissage du réservoir d'eau (illustration D)

- Avant de remplir le réservoir d'eau, veuillez éteindre l'appareil et débrancher la fiche de la prise.
- Ne versez pas plus d'eau dans le réservoir que nécessaire pour la quantité de café souhaitée. N'utilisez que la quantité d'eau nécessaire pour la préparation de votre café. L'appareil s'arrête automatiquement lorsque le réservoir d'eau est vide.
- N'utilisez pas l'appareil si le réservoir d'eau est vide.
- Ne dépassez pas le marquage de niveau d'eau maximum (10 tasses) lorsque vous remplissez le réservoir. Assurez-vous que le niveau d'eau se trouve toujours au-dessus de la marque de niveau minimum (2 tasses) pendant le fonctionnement.
- Versez toujours de l'eau fraîche uniquement dans le réservoir.
- N'utilisez pas d'eau ou d'autres liquides gazeux pour remplir le réservoir d'eau.
- Ne versez pas d'eau dans le compartiment de café en grains.



Remplissage du réservoir d'eau :

1. Ouvrez le couvercle (24).
2. Remplissez le réservoir avec de l'eau (14) jusqu'au marquage souhaité de l'indicateur (15).
3. Ne versez pas plus d'eau dans le réservoir d'eau que nécessaire pour faire le café. N'utilisez que la quantité d'eau nécessaire pour préparer le café. L'appareil s'arrête automatiquement lorsque le réservoir d'eau est vide.
4. Refermez le couvercle (24).

Réglage de la finesse du café à moudre (illustration E)

- Le sélecteur de finesse de mouture du café (9) sert à régler la finesse souhaitée du café à moudre lorsque vous utilisez des grains. Vous pouvez choisir différentes positions allant du café finement moulu jusqu'aux grains moulus grossièrement.
- Tournez le sélecteur de finesse de mouture du café (9) jusqu'à la position souhaitée pour régler la finesse de la mouture du café.

Retirer et remettre en place le couvercle de la carafe thermos

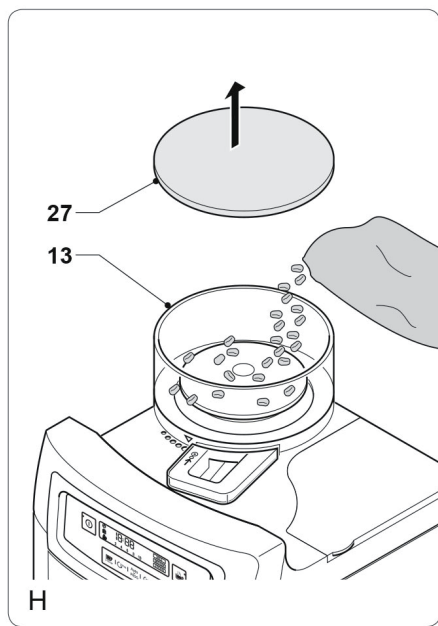
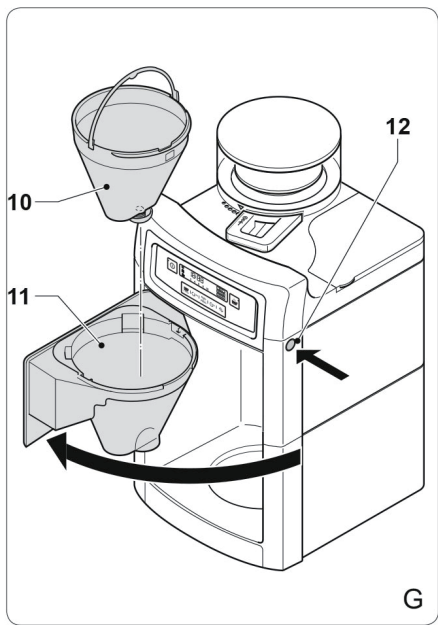
- Démontage : tournez le couvercle en sens antihoraire.
- Installation : mettez le couvercle sur la carafe de telle sorte que le levier pour verser le café soit tourné vers la droite. Tournez le couvercle en sens horaire jusqu'au bout. Le couvercle est maintenant verrouillé.
- Service : maintenez le levier d'ouverture de la verseuse et servez.

Remarque : il est recommandé de préchauffer la carafe thermos avec de l'eau chaude avant utilisation.

Préparation du café avec du café en grains (illustrations A - H)

Remarque : n'utilisez que des grains de café et les sacs filtrants à panier de taille 80/200 mm.

1. Si la fonction de broyeur n'est pas activée, appuyez sur la touche du broyeur (2) pour l'activer. La quantité de café et l'intensité du café sont affichées à l'écran.
2. Remplissez la quantité d'eau nécessaire dans le réservoir d'eau (14). Ne versez pas plus d'eau que nécessaire pour la préparation du café dans le réservoir. N'utilisez que la quantité d'eau nécessaire pour préparer le café. L'appareil s'arrête automatiquement lorsque le réservoir d'eau est vide.
3. Ouvrez le couvercle du compartiment de café en grains (27).
4. Remplissez entièrement le compartiment (13) avec du café en grains.
5. Fermez le couvercle (27).

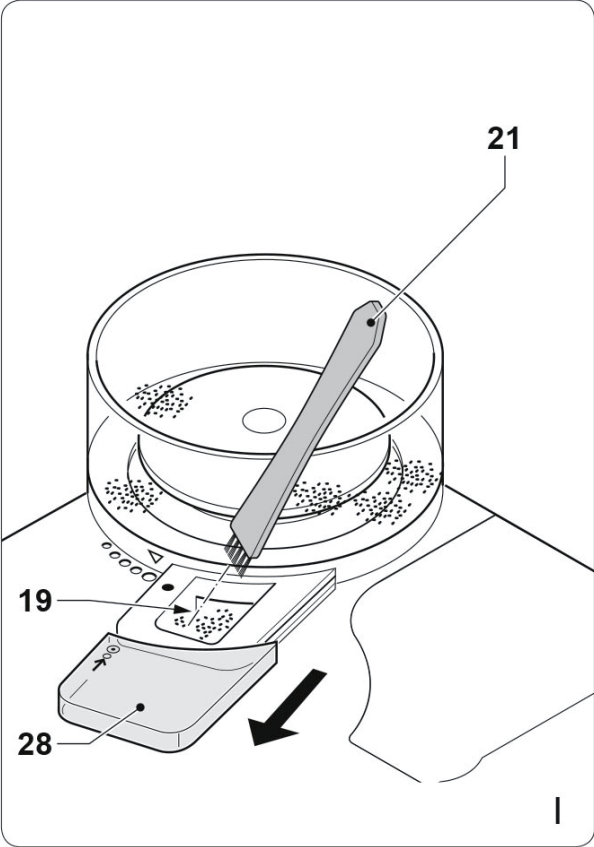


6. Réglez la finesse de la mouture de café. Consultez la section „Régler le degré de finesse de mouture du café“.
7. Appuyez sur la touche de déverrouillage (12) pour ouvrir le porte-filtre (11).
8. Insérez un filtre à café adapté dans le porte-filtre à café (10).
9. Fermez le porte-filtre (11) jusqu'à ce que le bouton de déverrouillage (12) s'enclenche.
10. Définissez la quantité de café souhaitée. Voir section „Réglage de la quantité de café“.
11. Réglez l'intensité souhaitée de votre café. Voir section „Réglage de l'intensité du café“.
12. Placez la verseuse (16) sur la plaque d'appui (18).
13. Allumez l'appareil en appuyant sur la touche marche / arrêt (1). Au bout de quelques secondes, l'appareil commence à broyer les grains et à préparer le café.
14. Pour interrompre le processus, appuyez sur la touche marche / arrêt (1).
15. Lorsque le processus est terminé, l'appareil émet un bip. Vous pouvez éteindre l'appareil en appuyant sur la touche marche / arrêt (1).
16. Laissez l'appareil refroidir complètement.

Préparation de café à partir de café moulu (illustrations A, B, C, D, F & G)

Remarque : n'utilisez que du café moulu et les sacs filtrants à panier de taille 80/200 mm.

1. Si la fonction de broyeur est activée, appuyez sur la touche du broyeur (2) pour la désactiver. La quantité de café et l'intensité du café ne sont pas affichées à l'écran.
2. Remplissez le réservoir d'eau (14) avec la quantité requise. Ne versez plus d'eau que nécessaire dans le réservoir pour la préparation du café. N'utilisez que la quantité d'eau nécessaire pour préparer le café. L'appareil s'arrête automatiquement lorsque le réservoir d'eau est vide.
3. Appuyez sur la touche de déverrouillage (12) pour ouvrir le porte-filtre (11).
4. Insérez un filtre à café approprié dans le porte-filtre à café (10).
5. Versez la quantité de café souhaitée dans le filtre à café.
6. Fermez le porte-filtre (11) jusqu'à ce que la touche de déverrouillage (12) s'enclenche.
7. Placez la verseuse (16) sur la plaque d'appui (18).
8. Allumez l'appareil en appuyant sur la touche marche / arrêt (1). L'appareil commence la préparation du café.
9. Pour interrompre la préparation, appuyez sur la touche marche / arrêt (1).
10. Lorsque le processus est terminé, l'appareil émet un bip. Vous pouvez éteindre l'appareil en appuyant sur la touche marche / arrêt (1).
11. Laissez l'appareil refroidir complètement.



NETTOYAGE ET MAINTENANCE

- Éteignez toujours l'appareil avant de le nettoyer ou de l'entretenir. Débranchez la fiche de la prise et attendez que l'appareil soit refroidi.
- Ne plongez pas l'appareil dans de l'eau ou d'autres liquides.
- N'utilisez pas de produits agressifs ou abrasifs pour nettoyer l'appareil.
- Ne nettoyez pas l'appareil avec des objets pointus.
- Vérifiez régulièrement l'appareil pour détecter d'éventuels dommages.
- Nettoyez les accessoires :
 - Nettoyez la verseuse avec de l'eau savonneuse.
 - Nettoyez le porte-filtre à café avec de l'eau savonneuse.
 - Nettoyez le couvercle du compartiment à grains de café avec de l'eau savonneuse.
 - Séchez soigneusement les accessoires.
- Nettoyez l'extérieur de l'appareil avec un chiffon propre et sec.
- Rangez l'appareil et les accessoires dans leur emballage d'origine.
- Conservez l'appareil dans un endroit sec et à l'abri du gel, hors de portée des enfants.

Nettoyage du broyeur (illustrations C & I)

Remarque : lorsque vous broyez des grains de café, de la poudre peut obstruer le broyeur. Pour éviter que le broyeur ne se bouche, vous pouvez nettoyer le broyeur toutes les 2 semaines (19).

Avant de nettoyer le broyeur, les étapes suivantes sont indispensables :

1. Eteignez l'appareil.
2. Débranchez la fiche de la prise.
3. Retirez la carafe de la plaque d'appui.
4. Videz le porte-filtre à café. Insérer un filtre à café adapté. Fermez le porte-filtre.
5. Desserrez le verrou du couvercle (28) en appuyant sur le petit bouton.
6. Retirez le couvercle (28).
7. Nettoyez le broyeur (19) avec la brosse (21).
8. Remettez le couvercle (28).

Détartrage de l'appareil (illustrations A - D)

- L'appareil doit être détartré toutes les 70 percolations. Si vous laissez la fiche branchée dans la prise, l'appareil compte le nombre de percolations.
- Le témoin (D) clignote à l'écran lorsqu'il est temps de détartrer l'appareil.
- Utilisez un détartrant adapté pour la machine. Des produits détartrants spéciaux sont disponibles chez votre détaillant local.
- Avant de détartrer l'appareil, débranchez la fiche de la prise et laissez l'appareil refroidir complètement.
- Ne plongez jamais l'appareil dans l'eau ni dans un autre liquide.

- Vérifiez que la fonction de broyeur n'est pas activée lorsque vous détartrez l'appareil.

Démarrage du processus de détartrage :

1. Ouvrez le couvercle (24).
2. Si besoin, videz le réservoir d'eau (14).
3. Retirez le support de filtre à charbon (20) du réservoir d'eau (14).
4. Versez un détartrant adapté dans le réservoir d'eau (14).
5. Placez la carafe de café (16) sur la plaque d'appui (18).
6. Branchez la fiche dans la prise.
7. Allumez l'appareil en appuyant sur la touche de marche/arrêt (1).
8. Faites fonctionner l'appareil jusqu'à ce qu' ½ du détartrant soit passé dans la carafe(16).
9. Éteignez l'appareil en appuyant sur la touche de marche/arrêt (1).
10. Laissez agir le détartrant pendant environ 30 minutes.
11. Allumez l'appareil en appuyant sur la touche de marche/arrêt (1).
12. Faites fonctionner l'appareil jusqu'à ce que le reste du détartrant soit passé dans la carafe (16). L'appareil s'arrête automatiquement lorsque le réservoir d'eau (14) est vide.

Rincez l'appareil deux fois selon la procédure suivante :

1. Versez de l'eau propre dans le réservoir (14) jusqu'au niveau maximum de l'indicateur d'eau (15).
2. Placez la carafe de café (16) sur la plaque d'appui (18).
3. Allumez l'appareil en appuyant sur la touche de marche/arrêt (1).
4. Faites passer la totalité de l'eau à travers l'appareil. L'appareil s'arrête automatiquement lorsque le réservoir d'eau (14) est vide.

Après le détartrage :

1. Placez le support de filtre à charbon (20) dans le réservoir d'eau (14).
2. Fermez le couvercle (24).
3. Éteignez l'appareil en appuyant sur la touche de marche/arrêt (1).
4. Maintenez le sélecteur de quantité de café (3) et le sélecteur de force de café (4) jusqu'à ce que le témoin (D) disparaisse de l'écran (8) (illustration C).
5. Nettoyez l'extérieur de l'appareil avec un chiffon humide puis séchez-le avec un chiffon propre et sec.
6. L'appareil est de nouveau prêt à l'emploi.

Remplacement du filtre à charbon

1. Ouvrez le couvercle (24).
2. Si besoin, videz le réservoir d'eau (14).
3. Retirez le support de filtre à charbon (20) du réservoir d'eau (14).
4. Ouvrez le couvercle (25).
5. Retirez l'ancien filtre à charbon (26).
6. Installez le nouveau filtre à charbon (26).
7. Fermez le couvercle (25).

Remarque : ne pas installer le porte-filtre à charbon dans le réservoir d'eau avant le détartrage de l'appareil. Ceci ne s'applique pas si vous utilisez l'appareil pour la première fois.

DE IDENTIFICATION ET RÉOLUTION DES PROBLÈMES

Problème	Cause possible	Solution
Pas d'icône à l'écran.	L'appareil n'est pas branché.	Branchez la fiche dans la prise.
	Pas d'alimentation.	Contrôlez le fusible.
	Ecran défectueux.	Adressez-vous à notre service client.
Le fusible saute.	Trop d'appareils branchés sur la même prise.	Branchez l'appareil sur une autre prise.
	Appareil défectueux.	Adressez-vous à notre service client.
Il y a une fuite d'eau.	Trop d'eau dans le réservoir.	Ne versez pas trop d'eau dans le réservoir.

INFORMATIONS SUR LE RECYCLAGE



S'il existe une réglementation pour l'élimination ou le recyclage des appareils électriques et électroniques dans votre pays, ce symbole sur le produit ou sur l'emballage indique que cet appareil ne doit pas être jeté avec les ordures ménagères. Vous devez le déposer dans un point de collecte pour le recyclage des équipements électriques et électroniques. La mise au rebut conforme aux règles protège l'environnement et la santé de vos semblables des conséquences négatives. Pour plus d'informations sur le recyclage et l'élimination de ce produit, veuillez contacter votre autorité locale ou votre service de recyclage des déchets ménagers.

FABRICANT ET IMPORTATEUR (UK)

Fabricant :

Chal-Tec GmbH, Wallstraße 16, 10179 Berlin, Allemagne.

Importateur pour la Grande Bretagne :

Chal-Tec UK limited
Unit 6 Riverside Business Centre
Brighton Road
Shoreham-by-Sea
BN43 6RE
United Kingdom

Estimado cliente:

Le felicitamos por la adquisición de este producto. Lea atentamente las siguientes instrucciones y sígalas para evitar posibles daños. No asumimos ninguna responsabilidad por los daños causados por el incumplimiento de las instrucciones y el uso inadecuado. Escanee el siguiente código QR para obtener acceso a la última guía del usuario y más información sobre el producto.



ÍNDICE

Indicaciones de seguridad	58
Visión general del aparato	60
Panel de control, botones e indicadores	62
Puesta en marcha y uso	63
Limpieza y mantenimiento	71
Detección y resolución de problemas	73
Indicaciones sobre la retirada del aparato	74
Fabricante e importador (Reino Unido)	74

DATOS TÉCNICOS

Número de artículo	10032875 10032876
Suministro eléctrico	220-240 V ~ 50/60 Hz
Potencia	1000 W
Capacidad máxima (depósito)	1,25 L

INDICACIONES DE SEGURIDAD

Advertencias generales de seguridad

- Lea atentamente todas las indicaciones y conserve este manual para consultas posteriores.
- Utilice el aparato y los accesorios solamente para el fin previsto y no para otros fines descritos en el manual de instrucciones.
- No utilice el aparato si hay piezas o accesorios dañados o defectuosos. Si hay una pieza o accesorio dañado o defectuoso, debe ser sustituido por el fabricante o un técnico autorizado.
- Los niños deberán estar vigilados para evitar que jueguen con el aparato.
- El uso del aparato por parte de niños o personas con discapacidades físicas, sensoriales, psíquicas o motrices o con falta de experiencia y conocimiento puede conllevar riesgos. Las personas responsables de su seguridad deben dar instrucciones expresas o supervisar el uso del aparato.
- No utilice el aparato cerca de bañeras, duchas, lavabos u otros recipientes llenos de agua.
- No sumerja el aparato en agua ni en ningún otro líquido.
- Si el aparato se ha sumergido en agua u otro líquido, no lo saque con las manos. Desconecte inmediatamente el enchufe de la toma de corriente. Si el aparato se ha sumergido en agua u otro líquido, no podrá ser utilizado de nuevo.
- Este aparato está confeccionado para su utilización en el hogar o entornos similares, como: cocinas de personal en comercios, oficinas y otros entornos laborales; en granjas, en los hoteles por parte de los clientes, moteles y otros alojamientos hoteleros; en establecimientos con media pensión.

Seguridad eléctrica

- Asegúrese siempre antes de su uso de que la tensión de red coincida con la que aparece en la placa técnica del aparato.
- Este aparato no es apto para el uso con un temporizador externo o un sistema por control remoto.
- Conecte el aparato a una toma de corriente con toma de tierra. En caso necesario, utilice un cable alargador con un diámetro adecuado (mínimo $3 \times 1 \text{ mm}^2$).
- Asegúrese de que no se filtre agua en el enchufe del cable de alimentación ni del cable alargador.
- Desenrolle el cable de alimentación y el cable alargador completamente.
- Asegúrese de que el cable de alimentación no quede colgando del borde de una superficie de trabajo y no se atrape accidentalmente o alguien tropiece con él.
- Mantenga el cable de alimentación lejos del calor, el aceite y los cantos afilados.
- Nunca ponga en marcha el aparato si el cable de alimentación o el enchufe presentan daños.

- Si el cable de alimentación o el enchufe están dañados, deberán ser sustituidos por el fabricante, un servicio técnico autorizado o una persona igualmente cualificada.
- No tire del cable para desconectar el enchufe de la toma de corriente.
- Desconecte el enchufe de la toma de corriente cuando el aparato no esté en marcha, antes de montarlo o desmontarlo y antes de limpiarlo y realizar labores de mantenimiento.

Indicaciones de seguridad para cafeteras

- No utilice el aparato al aire libre.
- No utilice el aparato en entornos húmedos.
- Cuando el aparato esté lleno de agua, utilícelo solamente en entornos libres de escarcha.
- Coloque el aparato en una superficie estable y plana.
- Coloque el aparato en una superficie resistente al calor y protegida de las salpicaduras.
- No coloque el aparato sobre superficies de cocción.
- No coloque el aparato sobre una superficie caliente ni cerca de llamas abiertas.
- Asegúrese de que el aparato no entre en contacto con materiales inflamables.
- Mantenga el aparato alejado de fuentes de calor.
- Tenga cuidado con el agua caliente y el vapor para evitar quemaduras.
- Si no utiliza el aparato, guárdelo en un lugar seco. Asegúrese de que los niños no tengan acceso al aparato guardado.
- La cafetera está concebida para preparar café con granos de café o café molido. El aparato solamente es apto para un uso en interiores. El aparato solamente es apto para un uso doméstico.

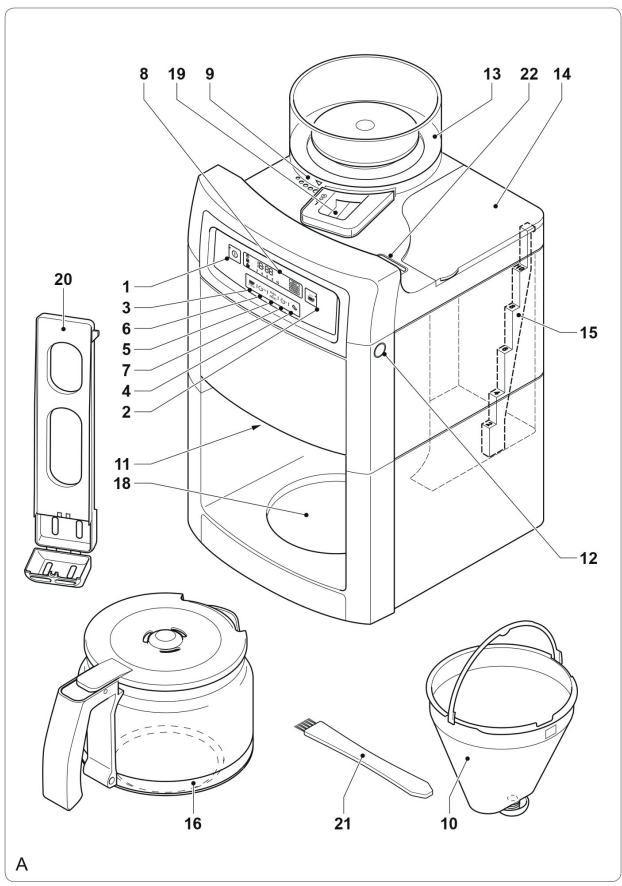
Retirada de embalajes










ADVERTENCIA

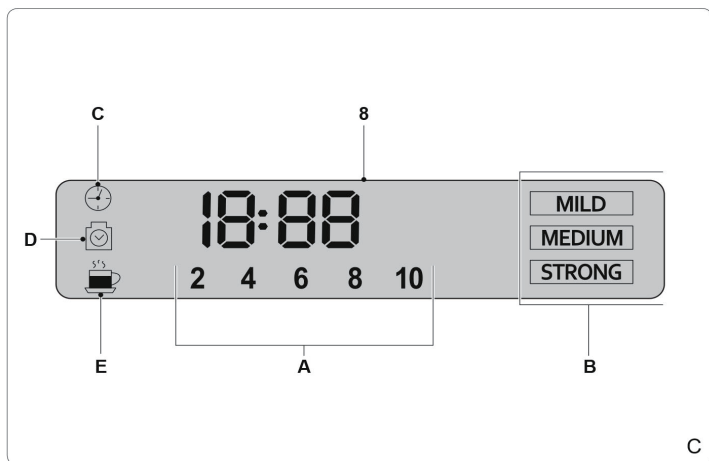
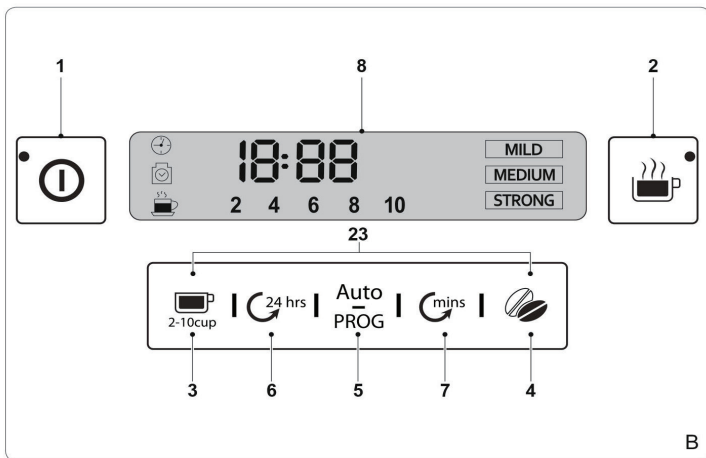
¡Riesgo de asfixia! Deseche inmediatamente los embalajes de plástico para que los niños no se lesionen.

VISIÓN GENERAL DEL APARATO



- | | | | | |
|----|---|---|---|----------------------------|
| 1 | Botón on/off |  | A | Indicador cantidad café |
| 2 | Botón del molinillo |  | B | Indicador intensidad café |
| 3 | Selector cantidad café |  | C | Indicador temporizador |
| 4 | Selector intensidad café |  | D | Indicador descalcificación |
| 5 | Botón del temporizador |  | | |
| 6 | Botón de horas |  | | |
| 7 | Botón de los minutos |  | | |
| 8 | Display | | | |
| 9 | Regulador del grado de molienda | | | |
| 10 | Filtro permanente | | | |
| 11 | Estructura del soporte del filtro | | | |
| 12 | Botón de desbloqueo (estructura del soporte del filtro) | | | |
| 13 | Compartimento granos de café | | | |
| 14 | Recipiente para el agua | | | |
| 15 | Indicador del nivel de agua | | | |
| 16 | Jarra para el café | | | |
| 18 | Placa de apoyo | | | |
| 19 | Cámara de molienda | | | |
| 20 | Soporte para el filtro de carbón | | | |
| 21 | Cepillo/ destornillador | | | |
| 22 | Orificio para el vapor de agua | | | |
| 23 | Botón de decalcificación (botón 3+4) | | | |
| 24 | Tapa del depósito de agua | | | |
| 25 | Fijación del filtro de carbón | | | |
| 26 | Filtro de carbón | | | |
| 27 | Tapa recipiente granos de café | | | |
| 28 | Tapa de la abertura de limpieza | | | |

PANEL DE CONTROL, BOTONES E INDICADORES



PUESTA EN MARCHA Y USO

Antes del primer uso

- Limpie el aparato. Para ello, consulte la sección „Limpieza y mantenimiento“.
- Limpie el accesorio. Para ello, consulte la sección: „Limpieza y mantenimiento“.

Configurar la hora (ilustraciones B y C)

Si conecta el enchufe a la toma de corriente, el display (8) se ilumina para indicar que se puede configurar la hora. También puede configurar la hora en otro momento.

1. Pulse varias veces el botón de las horas (6) para configurar las horas.
2. Pulse varias veces el botón de los minutos (7) para configurar los minutos.
3. Aparece la hora en el display (8).

Utilización



ATENCIÓN

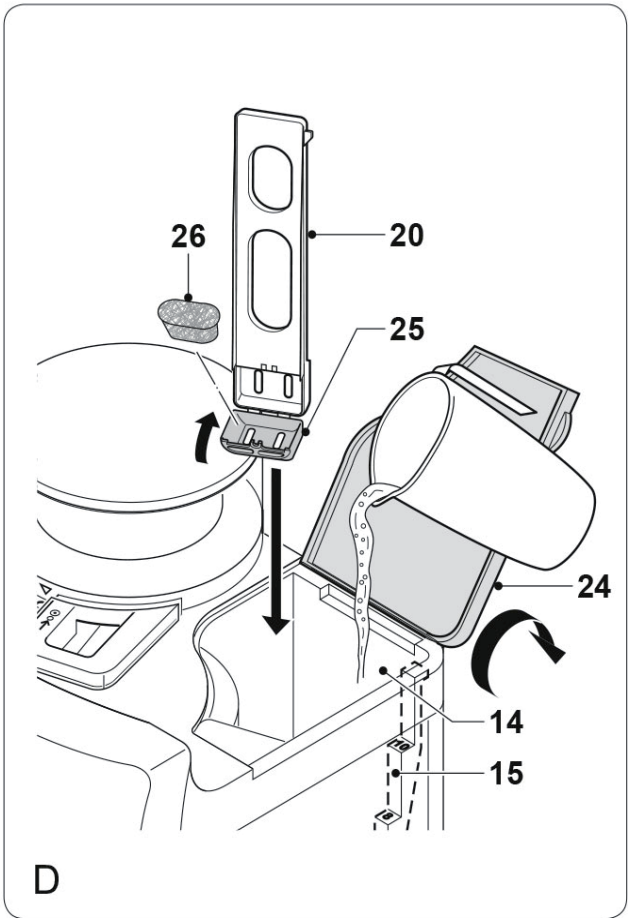
¡Mantenga alejadas las manos, el rostro y otras partes del cuerpo de los orificios para el vapor. El vapor que sale del aparato alcanza temperaturas muy elevadas durante el funcionamiento. No cubra los orificios para el vapor.

- El aparato está concebido para preparar café con granos de café o café molido.
- Antes del primer uso, el aparato está configurado para preparar café a partir de granos de café.
- Después de cada uso, el aparato guarda la última configuración empleada para el próximo uso: Preparar café con granos de café o con café molido

Nota: El aparato solo puede utilizarse cuando el display está activado. Si el display no está activado, pulse cualquier botón para activarlo. El aparato está listo para su uso.

Configurar la cantidad de café (ilustraciones B y C)

- El selector de cantidad de café (3) se emplea para regular la cantidad deseada de café. Pueden elegirse 2, 4, 6, 8 o 10 tazas de café.
- Pulse varias veces el selector de la cantidad de café (3) para elegir la cantidad deseada. El número de tazas (A) aparece en el display (8).
- **Función AROMA:** Mantenga pulsado el selector de la cantidad de café (3) para acceder al nivel „AROMA“, el símbolo de ilumina y la resistencia se calienta por etapas.



Configurar la intensidad del café (ilustraciones B y C)

- El selector de la intensidad del café (4) se emplea para regular la intensidad deseada del café. Puede seleccionarse un café suave (MILD), un café medio (MEDIUM) y un café fuerte (STRONG).
- Pulse varias veces el selector de la intensidad de café (4) para elegir la intensidad deseada. La intensidad deseada del café (A) aparece en el display (8).

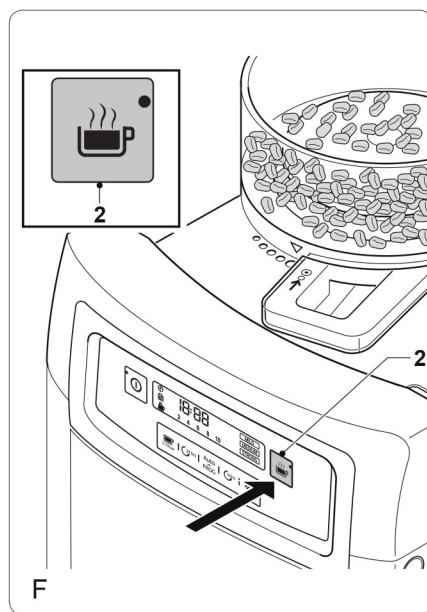
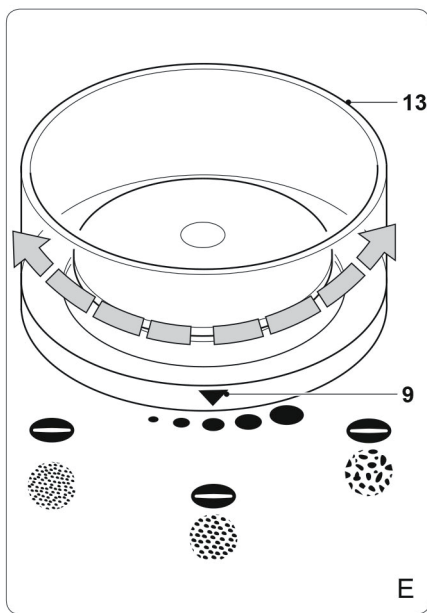
Función de inicio programado (ilustraciones B y C)

El aparato dispone de una función de inicio programado que permite programar la hora del inicio del proceso de preparación del café. El inicio programado se puede seleccionar mediante el botón del temporizador (5).

1. Configure la hora. Compruebe si la hora ya está configurada. Si todavía no lo ha configurado, consulte la sección „configurar hora“.
2. Mantenga pulsado el botón TIMER (5) hasta que la hora parpadee en el display.
3. Pulse varias veces el botón de las horas (6) para configurar la hora.
4. Pulse varias veces el botón de los minutos (7) para configurar los minutos.
5. Escoja la cantidad de café. Para ello, consulte la sección: „Seleccionar cantidad de café“.
6. Escoja la intensidad del café. Para ello, consulte la sección: „Seleccionar intensidad del café“.
7. Si desea preparar café con café molido, desactive la función de molienda antes de utilizar la función de inicio programado.
8. Pulse el botón del temporizador (5) para guardar los ajustes. El indicador del temporizador (C) se ilumina de manera continuada.
9. Para interrumpir el proceso, pulse de nuevo el botón del temporizador (5). El indicador del temporizador (C) se apaga.

Llenar el depósito de agua (ilustración D)

- Apague el aparato y desconecte el enchufe de la toma de corriente antes de llenar el depósito de agua.
- No llene más agua en el depósito de la necesaria para preparar el café. Utilice solamente la cantidad de agua necesaria para preparar el café. El aparato se detiene automáticamente si el recipiente de agua está vacío.
- No utilice el aparato sin agua en su depósito.
- No sobrepase la cantidad máxima indicada por la marca (10 tazas) cuando rellene el depósito. Asegúrese de que el nivel del agua siempre se sitúe por encima de la marca mínima (2 tazas) durante el uso de la cafetera.
- Llene el compartimento solo con agua fría.
- No utilice agua con gas ni ningún otro líquido para rellenar el depósito.
- No vierta agua en el compartimento para los granos de café.



Cómo llenar el depósito de agua:

1. Abra la tapa (24).
2. Rellene el depósito de agua (14) hasta la marca deseada en el indicador del nivel del agua (15).
3. No llene más agua en el depósito de la necesaria para preparar el café. Utilice solamente la cantidad de agua necesaria para preparar el café. El aparato se detiene automáticamente si el recipiente de agua está vacío.
4. Cierre la tapa (24).

Regular el grado de molienda del café molido (ilustración E)

- El selector de grado de molienda (9) se emplea para regular el grosor deseado del café molido cuando utilice granos de café. Se puede configurar en distintas posiciones, desde un café muy molido a uno menos molido.
- Gire el selector del grado de molienda (9) hasta la posición deseada para regular el grosor del café molido.

Montar y desmontar la tapa de la jarra térmica

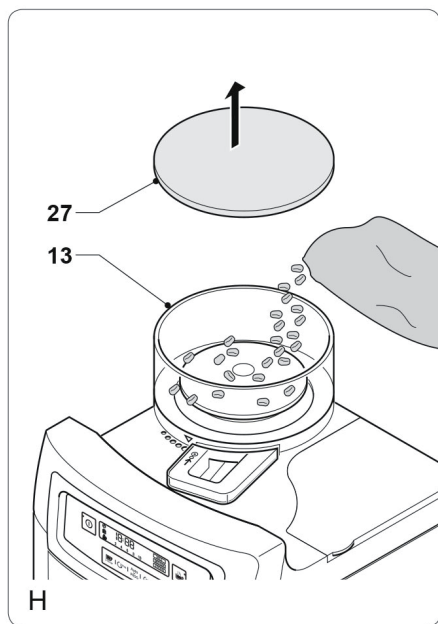
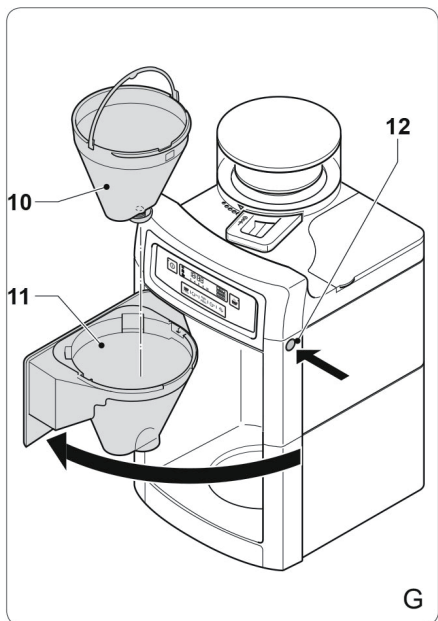
- Desmontar: gire la tapa en el sentido contrario a las agujas del reloj.
- Montar: coloque la tapa sobre la jarra con la palanca de salida orientada hacia la derecha. Gire la tapa en el sentido de las agujas del reloj hasta el final. La tapa ya está cerrada.
- Verter: presione la palanca de salida para servir.

Nota: Se recomienda precalentar la jarra térmica con agua caliente antes de utilizarla.

Preparar café con granos de café (ilustración A-H)

Nota: Utilice solamente granos de café y filtros para cafetera tipo cesta de tamaño 80/200 mm.

1. Si no está activada la función de molienda, presione el botón del molinillo (2) para activarla. La cantidad de café y su intensidad se mostrarán en el display.
2. Rellene la cantidad necesaria de agua en el depósito (14). No llene más agua en el depósito de la necesaria para preparar el café. Utilice solamente la cantidad de agua necesaria para preparar el café. El aparato se detiene automáticamente si el recipiente de agua está vacío.
3. Abra la tapa del recipiente para los granos de café (27).
4. Rellene el compartimento para los granos de café (13) con granos de café.
5. Cierre la tapa (27).
6. Escoja el grado de molienda del café. Para ello, consulte la sección „Regular el grado de molienda del café“.
7. Presione el botón de desbloqueo (12) para abrir la estructura de soporte del filtro (11).

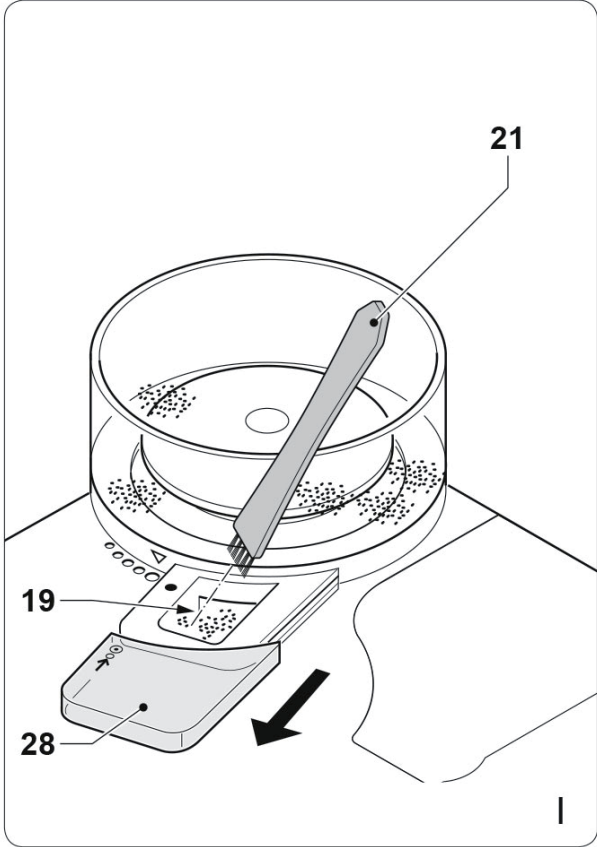


8. Coloque un filtro de café adecuado en el soporte para el filtro (10).
9. Cierre la estructura de soporte del filtro (11) hasta que encaje el botón de desbloqueo (12).
10. Escoja la cantidad de café deseada. Para ello, consulte la sección „Seleccionar cantidad de café“.
11. Seleccione la intensidad del café deseada. Para ello, consulte la sección: „Seleccionar intensidad del café“.
12. Coloque la jarra de café (16) sobre la placa de apoyo (18).
13. Encienda el aparato pulsando el interruptor on/off (1). Tras algunos segundos, el aparato comienza a moler los granos de café y a preparar el café.
14. Para interrumpir el proceso, pulse de nuevo el botón del on/off (1).
15. Cuando haya finalizado el proceso, el aparato pita. El aparato se apaga presionando el botón on/off (1).
16. Deje que el aparato se enfríe por completo.

Preparar café con café molido (ilustraciones A, B, C, D, F y G)

Nota: Utilice sólo café molido y filtros para cafetera tipo cesta de tamaño 80/200 mm.

1. Si está activada la función de molienda, presione el botón del molinillo (2) para desactivarla. La cantidad de café y su intensidad no se mostrarán en el display.
2. Rellene la cantidad necesaria de agua en el depósito (14). No llene más agua en el depósito de la necesaria para preparar el café. Utilice solamente la cantidad de agua necesaria para preparar el café. El aparato se detiene automáticamente si el recipiente de agua está vacío.
3. Presione el botón de desbloqueo (12) para abrir la estructura de soporte del filtro (11).
4. Coloque un filtro de café adecuado en el soporte para el filtro (10).
5. Introduzca la cantidad deseada de café en el filtro.
6. Cierre la estructura de soporte del filtro (11) hasta que encaje el botón de desbloqueo (12).
7. Coloque la jarra de café (16) sobre la placa de apoyo (18).
8. Encienda el aparato pulsando el interruptor on/off (1). El aparato comienza con la preparación del café.
9. Para interrumpir el proceso, pulse de nuevo el botón on/off (1).
10. Cuando haya finalizado el proceso, el aparato pita. El aparato se apaga presionando el botón on/off (1).
11. Deje que el aparato se enfríe por completo.



LIMPIEZA Y MANTENIMIENTO

- Apague el aparato y desconecte el enchufe de la toma de corriente antes de limpiarlo o de realizar labores de mantenimiento. Espere a que se haya enfriado completamente.
- No sumerja el aparato en agua ni en ningún otro líquido.
- No utilice productos de limpieza agresivos ni abrasivos para limpiar el aparato.
- No limpie el aparato con objetos punzantes.
- Compruebe regularmente el aparato para detectar posibles averías.
- Limpie los accesorios:
 - Lave la jarra de café con agua y jabón.
 - Lave la estructura de soporte del filtro con agua y jabón.
 - Lave la tapa del compartimento de los granos de café con agua y jabón.
 - Seque bien todos los accesorios.
- Limpie la parte exterior con un paño húmedo y a continuación séquela con un paño limpio y seco.
- Conserve el aparato y sus accesorios en su embalaje original.
- Guarde el aparato en un lugar seco sin escarcha y fuera del alcance de los niños.

Limpieza del compartimento de molienda (ilustraciones C y I)

Nota: A la hora de moler granos de café, se puede atascar el café molido en el molinillo. Para evitar esa obstrucción del molinillo, puede limpiar cada dos semanas el compartimento de molienda (19).

Antes de limpiar el compartimento de molienda, siga estos pasos:

1. Apague el aparato.
2. Desconecte el enchufe de la toma de corriente.
3. Retire la jarra de café de la placa de apoyo.
4. Vacíe el soporte del filtro de café. Introduzca un filtro de café adecuado. Cierre el soporte del filtro.
5. Pulse el botón pequeño para desbloquear el mecanismo de bloqueo de la tapa (28).
6. Retire la tapa (28).
7. Limpie el molinillo (1) con el cepillo (21).
8. Vuelva a colocar la tapa (28).

Descalcificar el aparato (Ilustraciones A - D)

- El aparato debe descalcificarse cada 70 ciclos de preparación. Si deja el enchufe conectado a la toma de corriente, el aparato cuenta el número de ciclos.
- El indicador (D) parpadea en el display cuando deba descalcificar el aparato.
- Utilice un descalcificante adecuado para descalcificar el aparato. Encontrará productos especiales para descalcificar en comercios locales.

- Apague el aparato y desconecte el enchufe de la toma de corriente antes de descalcificarlo. Espere a que se haya enfriado completamente.
- No sumerja el aparato en agua ni en ningún otro líquido.
- Asegúrese de la función de molienda no esté activada cuando descalcifique el aparato.

Cómo iniciar el proceso de descalcificación:

1. Abra la tapa (24).
2. Si es necesario, vacíe el depósito de agua (14).
3. Retire el filtro de carbón (20) del depósito de agua (14).
4. Rellene la cantidad necesaria de líquido descalcificante en el depósito (14).
5. Coloque la jarra de café (16) sobre la placa de apoyo (18).
6. Conecte el enchufe en la toma de corriente.
7. Encienda el aparato pulsando el interruptor on/off (1).
8. Deje el aparato en marcha hasta que haya $\frac{1}{2}$ del descalcificante en la jarra de café (16).
9. Apague el aparato pulsando el interruptor on/off (1).
10. Deje que la solución actúe durante 30 minutos.
11. Encienda el aparato pulsando el interruptor on/off (1).
12. Deje el aparato en marcha hasta que el resto del descalcificante acabe en la jarra de café (16). El aparato se detiene automáticamente si el recipiente de agua (14) está vacío.

Enjuague dos veces el aparato del siguiente modo:

1. Rellene agua limpia en el depósito de agua (14) hasta la marca máxima del indicador del nivel del agua (15).
2. Coloque la jarra de café (16) sobre la placa de apoyo (18).
3. Encienda el aparato pulsando el interruptor on/off (1).
4. Deje que el agua pase por todo el aparato. El aparato se detiene automáticamente si el recipiente de agua (14) está vacío.

Después de la descalcificación:

1. Coloque el filtro de carbón (20) en el depósito de agua (14).
2. Cierre la tapa (24).
3. Apague el aparato pulsando el interruptor on/off (1).
4. Mantenga pulsados el selector de cantidad de café (3) y el de intensidad del café (4) hasta que desaparezca el indicador (D) del display (8) (ilustración C).
5. Limpie la parte exterior con un paño húmedo y a continuación séquela con un paño limpio y seco.
6. El aparato está listo para su uso.

Sustituir filtro de carbón

1. Abra la tapa (24).
2. Si es necesario, vacíe el depósito de agua (14).
3. Retire el filtro de carbón (20) del depósito de agua (14).
4. Abra la tapa (25).
5. Retire el filtro antiguo de carbón (26).
6. Coloque el nuevo filtro de carbón (26).
7. Cierre la tapa (25).

Nota: El filtro de carbón activo no debe colocarse en el depósito de agua antes de descalcificar el aparato. Esta condición no se aplica si utiliza el aparato por primera vez.

DETECCIÓN Y RESOLUCIÓN DE PROBLEMAS

Problema	Posible causa	Solución propuesta
No hay símbolos en el display.	El aparato no está conectado.	Conecte el enchufe.
	No hay electricidad.	Compruebe el fusible.
	El display está averiado.	Contacte con el servicio de atención al cliente.
El fusible salta.	Hay demasiados aparatos conectados a una toma de corriente.	Conecte el aparato a una toma de corriente propia.
	El aparato está averiado.	Contacte con el servicio de atención al cliente.
El agua rebosa.	Demasiada agua en el depósito.	No llene en exceso el depósito.

INDICACIONES SOBRE LA RETIRADA DEL APARATO



Si en su país existe una disposición legal relativa a la eliminación de aparatos eléctricos y electrónicos, este símbolo estampado en el producto o en el embalaje advierte que no debe eliminarse como residuo doméstico. En lugar de ello, debe depositarse en un punto de recogida de reciclaje de aparatos eléctricos y electrónicos. Una gestión adecuada de estos residuos previene consecuencias potencialmente negativas para el medio ambiente y la salud de las personas. Puede consultar más información sobre el reciclaje y la eliminación de este producto contactando con su administración local o con su servicio de recogida de residuos.

FABRICANTE E IMPORTADOR (REINO UNIDO)

Fabricante:

Chal-Tec GmbH, Wallstraße 16, 10179 Berlín, Alemania.

Importador para Gran Bretaña:

Chal-Tec UK limited
Unit 6 Riverside Business Centre
Brighton Road
Shoreham-by-Sea
BN43 6RE
United Kingdom

Gentile cliente,

La ringraziamo per aver acquistato il dispositivo. La preghiamo di leggere attentamente le seguenti istruzioni per l'uso e di seguirle per evitare possibili danni. Non ci assumiamo alcuna responsabilità per danni scaturiti da una mancata osservazione delle avvertenze di sicurezza e da un uso improprio del dispositivo. Scansionare il codice QR seguente, per accedere al manuale d'uso più attuale e per ricevere informazioni sul prodotto.



INDICE

Avvertenze di sicurezza	76
Descrizione del prodotto	78
Pannello di controllo, tasti e spie	80
Messa in funzione e utilizzo	81
Pulizia e manutenzione	89
Ricerca e correzione degli errori	91
Avviso di smaltimento	92
Produttore e importatore (UK)	92

DATI TECNICI

Numero articolo	10032875 10032876
Alimentazione	220-240 V ~ 50/60 Hz
Potenza	1000 W
Capacità massima (serbatoio)	1,25 L

AVVERTENZE DI SICUREZZA

Avvertenze di sicurezza generiche

- Leggere attentamente tutte le avvertenze prima dell'utilizzo e conservare il manuale per future consultazioni.
- Utilizzare dispositivo e accessori solo per gli scopi previsti e secondo le modalità descritte nel manuale.
- Non utilizzare il dispositivo se componenti o accessori sono danneggiati o guasti. Se componenti o accessori dovessero essere danneggiati o guasti, devono essere sostituiti dal produttore o da un'azienda tecnica autorizzata.
- Tenere sotto controllo i bambini per assicurarsi che non giochino con il dispositivo.
- L'utilizzo del dispositivo da parte di bambini, persone con limitate capacità fisiche, psichiche o motorie e persone con esperienza insufficiente può comportare pericoli. Chiunque sia responsabile del controllo di queste persone deve fornire chiare istruzioni o essere presente durante l'utilizzo del dispositivo.
- Non utilizzare il dispositivo vicino a vasche, docce, lavandini o altri contenitori pieni d'acqua.
- Non immergere il dispositivo in acqua o altri liquidi.
- Se il dispositivo è stato immerso in acqua o altri liquidi, non tirarlo fuori con le mani. Staccare immediatamente la spina. Il dispositivo non può essere più utilizzato dopo che è stato immerso in acqua o altri liquidi.
- Il dispositivo è adatto al solo utilizzo casalingo e in ambienti simili, come nella cucina dei dipendenti presso aziende, uffici o altri ambienti lavorativi, in agriturismi, per clienti di hotel, motel o altre tipologie di strutture per pernottamento e bed & breakfast

Sicurezza elettrica

- Controllare prima di ogni utilizzo che la tensione della rete elettrica corrisponda a quella indicata sulla targhetta del dispositivo.
- Il dispositivo non è adatto all'utilizzo con timer esterni o con un sistema di comando a distanza separato.
- Collegare il dispositivo a una presa elettrica con messa a terra. Se necessario, utilizzare una prolunga con messa a terra e di diametro adeguato (almeno 3 x 1 mm²).
- Assicurarsi che non possa penetrare acqua nella spina di contatto del cavo di alimentazione e della prolunga.
- Srotolare sempre completamente cavo di alimentazione e prolunga.
- Assicurarsi che il cavo non penzoli dal bordo di piani di lavoro, che non resti impigliato e che non si corra il rischio di inciamparvi.
- Tenere il cavo lontano da calore, olio e bordi taglienti.
- Non utilizzare il dispositivo se cavo o spina sono danneggiati o guasti.
- Se cavo o spina sono danneggiati o guasti, devono essere sostituiti dal produttore, da un'azienda tecnica autorizzata o da una persona con qualifica equivalente.

- Non staccare la spina tirando dal cavo, ma impugnando saldamente la spina stessa.
- Staccare la spina quando il dispositivo non è in utilizzo, prima di montaggio e smontaggio e prima di pulizia e manutenzione.

Avvertenze di sicurezza per macchine del caffè

- Non utilizzare il dispositivo all'aperto.
- Non utilizzare il dispositivo in ambienti umidi.
- Se il dispositivo è pieno d'acqua, utilizzarlo solo in ambienti in cui non gela.
- Posizionare il dispositivo su una superficie piana e stabile.
- Posizionare il dispositivo su una superficie termoresistente e protetta dagli spruzzi d'acqua.
- Non posizionare il dispositivo su un piano cottura.
- Non posizionare il dispositivo su superfici bollenti o vicino a fiamme libere.
- Assicurarsi che il dispositivo non entri in contatto con materiali infiammabili.
- Tenere il dispositivo lontano da fonti di calore.
- Fare attenzione a vapore e acqua bollente per evitare di ustionarsi.
- Quando il dispositivo non viene utilizzato, conservarlo in un luogo asciutto. Assicurarsi che il dispositivo sia conservato fuori dalla portata dei bambini.
- La macchina del caffè è progettata per preparare caffè partendo da chicchi interi o polvere. Il dispositivo è adatto solo per ambienti interni. Il prodotto è adatto solo ad uso casalingo.

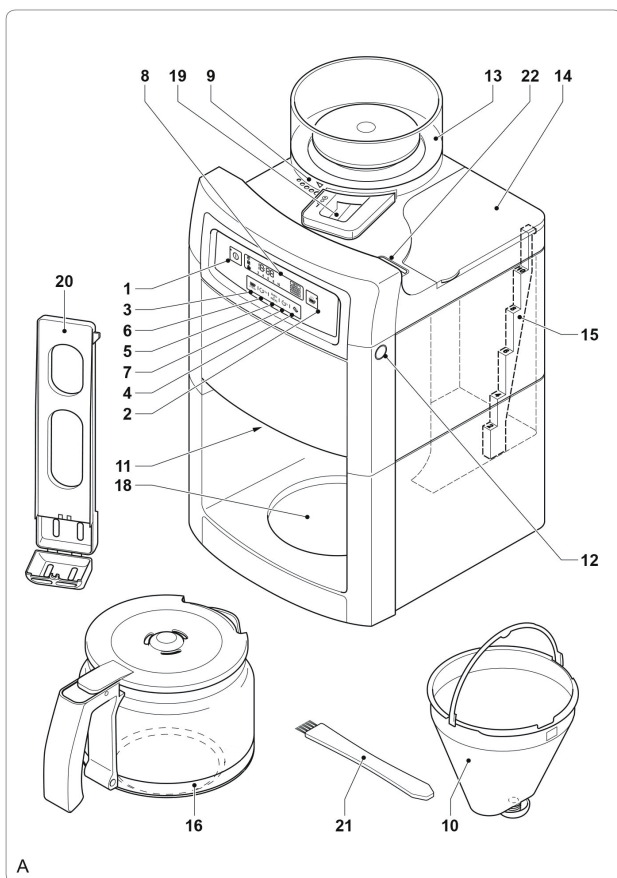
Smaltimento dell'imballaggio












AVVERTENZA

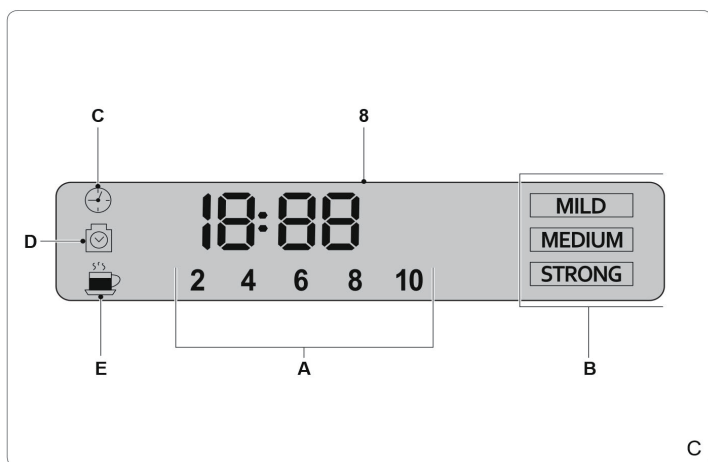
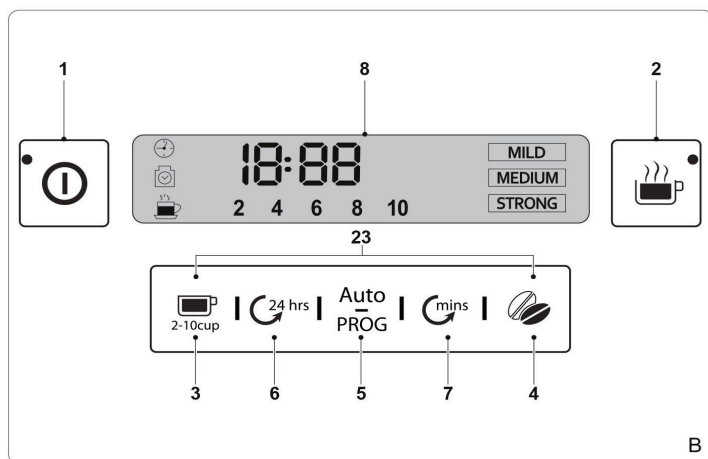
Pericolo di soffocamento! Smaltire immediatamente gli imballaggi in plastica, in modo che i bambini non si facciano male.

DESCRIZIONE DEL PRODOTTO



- | | | | | | |
|----|--|---|---|-----------------------|---|
| 1 | Tasto On/Off |  | A | Spia quantità caffè | |
| 2 | Tasto macina |  | B | Spia intensità caffè | |
| 3 | Selezionare quantità caffè |  | C | Spia timer |  |
| 4 | Selezionare intensità caffè |  | D | Spia decalcificazione |  |
| 5 | Timer |  | | | |
| 6 | Tasto delle ore |  | | | |
| 7 | Tasto dei minuti |  | | | |
| 8 | Display | | | | |
| 9 | Selezionare grado finezza macina | | | | |
| 10 | Filtro permanente | | | | |
| 11 | Supporto del filtro | | | | |
| 12 | Tasto di sblocco (supporto del filtro) | | | | |
| 13 | Vano chicchi del caffè | | | | |
| 14 | Contenitore dell'acqua | | | | |
| 15 | Indicazione livello dell'acqua | | | | |
| 16 | Brocca del caffè | | | | |
| 18 | Piastra di appoggio | | | | |
| 19 | Vano di macinatura | | | | |
| 20 | Supporto per filtro ai carboni | | | | |
| 21 | Spazzola/cacciavite | | | | |
| 22 | Apertura vapore | | | | |
| 23 | Tasto decalcificazione (tasti 3+4) | | | | |
| 24 | Coperchio serbatoio dell'acqua | | | | |
| 25 | Fissaggio filtro ai carboni | | | | |
| 26 | Filtro ai carboni | | | | |
| 27 | Coperchio contenitore chicchi di caffè | | | | |
| 28 | Copertura apertura di pulizia | | | | |

PANNELLO DI CONTROLLO, TASTI E SPIE



MESSA IN FUNZIONE E UTILIZZO

Prima di procedere all'utilizzo

- Pulire il dispositivo. Fare riferimento al paragrafo "Pulizia e manutenzione".
- Pulire gli accessori. Fare riferimento al paragrafo "Pulizia e manutenzione".

Impostare l'orologio (immagini B & C)

Quando si collega la spina, il display (8) si accende per indicare che è possibile impostare l'orologio. L'orologio può essere impostato anche successivamente.

1. Premere più volte il tasto delle ore (6) per impostare le ore.
2. Premere più volte il tasto dei minuti (7) per impostare i minuti.
3. L'orario viene mostrato sul display (8).

Utilizzo



ATTENZIONE

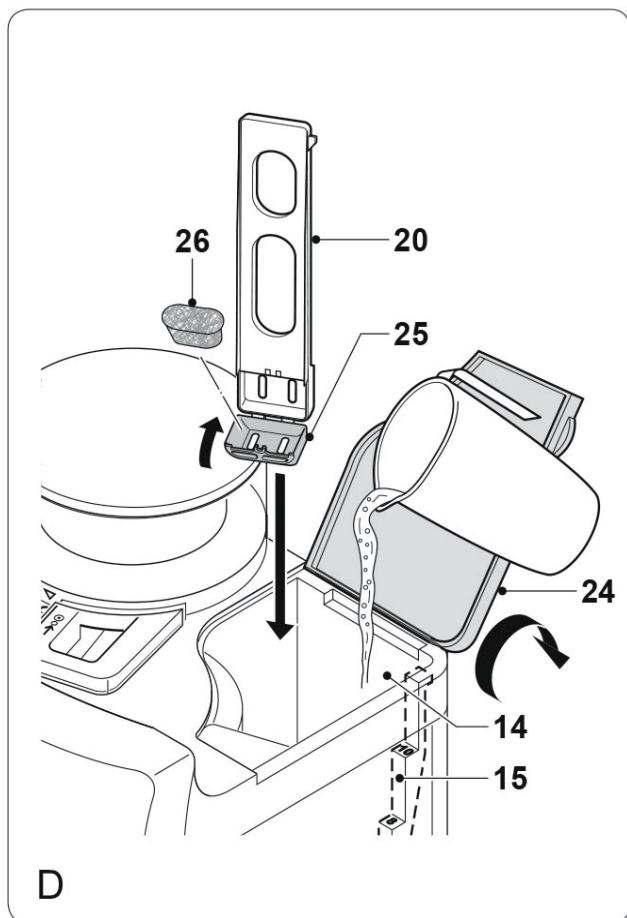
Tenere mani, viso e altre parti del corpo lontano dall'apertura del vapore. Il vapore che esce dal dispositivo è bollente. Non coprire l'apertura del vapore

- Il dispositivo è adatto alla preparazione di caffè in chicchi o in polvere.
- Prima del primo utilizzo il dispositivo viene impostato per la preparazione con caffè in chicchi.
- Dopo ogni utilizzo il dispositivo salva le ultime impostazioni utilizzate: preparazione con caffè in chicchi o in polvere.

Nota: il dispositivo può essere utilizzato solo se il display è attivato. Se il display non è attivato, premere un tasto qualunque per attivarlo. Il dispositivo è ora pronto all'uso.

Impostare la quantità di caffè (immagini B & C)

- Il tasto per selezionare la quantità di caffè (3) serve a impostare la quantità di caffè desiderata. Può essere regolato su 2, 4, 6, 8 o 10 tazze.
- Premere più volte il tasto (3) per impostare la quantità di caffè desiderata. Il numero di tazze (A) viene mostrato sul display (8).
- **Funzione AROMA:** premere a lungo sul tasto per selezionare la quantità di caffè (3) per aprire il livello "AROMA". Il simbolo si illumina e l'elemento riscaldante si riscalda a intervalli.



Impostare l'intensità del caffè (immagini B & C)

- Il tasto per selezionare l'intensità del caffè (4) viene utilizzato per impostare l'intensità desiderata. Può essere impostato su leggero (MILD), media intensità (MEDIUM) e caffè forte (STRONG).
- Premere più volte il tasto (4) per impostare l'intensità desiderata. L'intensità selezionata (B) viene mostrata sul display (8).

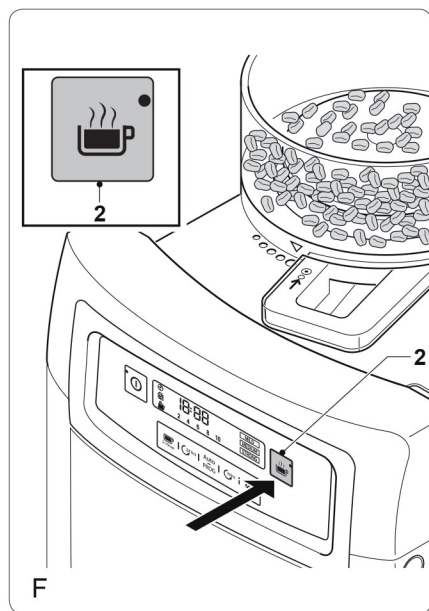
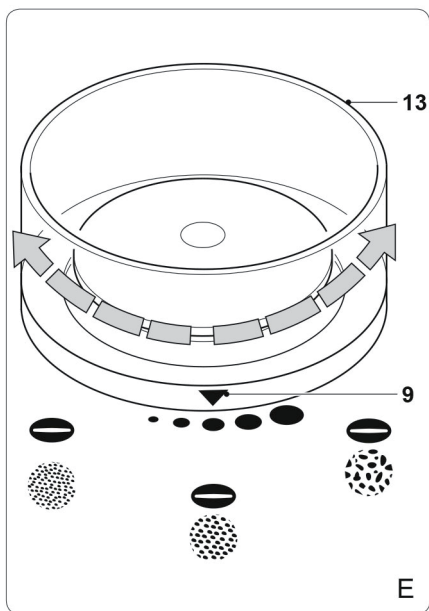
Funzione di impostazione avvio (immagini B & C)

Il dispositivo è dotato di una funzione per impostare l'avvio, che permette di programmare l'inizio della preparazione del caffè. Questa funzione può essere selezionata tramite il tasto timer (5).

1. Impostare l'orologio. Controllare se è già stato impostato. Se non è così, fare riferimento al paragrafo "Impostare l'orologio".
2. Tenere premuto il tasto timer (5), fino a quando l'orologio sul display lampeggia.
3. Premere più volte il tasto delle ore (6) per impostare le ore.
4. Premere più volte il tasto dei minuti (7) per impostare i minuti.
5. Impostare la quantità di caffè. Fare riferimento al paragrafo "Impostare la quantità di caffè".
6. Impostare l'intensità del caffè. Fare riferimento al paragrafo "Impostare l'intensità del caffè".
7. Se si procede alla preparazione con caffè in polvere, spegnere la funzione di macinatura prima di utilizzare l'avvio programmato.
8. Premere il tasto timer (5) per salvare le impostazioni. L'indicazione timer (C) rimane costantemente accesa.
9. Per interrompere la procedura, premere di nuovo il tasto timer (5). L'indicazione timer (C) scompare.

Riempire il contenitore dell'acqua (immagine D)

- Spegnere il dispositivo e staccare la spina prima di riempire il contenitore dell'acqua.
- Non aggiungere quantità d'acqua superiore a quella necessaria per la preparazione del caffè. Il dispositivo si arresta automaticamente quando il contenitore dell'acqua è vuoto.
- Non utilizzare il dispositivo se il contenitore dell'acqua è vuoto.
- Quando si riempie il contenitore, non superare il segno che indica il riempimento massimo (10 tazze). Durante l'utilizzo, assicurarsi sempre che il livello dell'acqua sia sopra il livello minimo (2 tazze).
- Aggiungere solo acqua fredda nel contenitore.
- Non utilizzare acqua frizzante o altri liquidi per riempire il contenitore.
- Non versare acqua nel vano per i chicchi di caffè.



Come riempire il contenitore dell'acqua:

1. Aprire il coperchio (24).
2. Riempire il contenitore dell'acqua (14) fino al livello desiderato sulla scala di riempimento (15).
3. Non aggiungere quantità d'acqua superiore a quella necessaria per la preparazione del caffè. Il dispositivo si arresta automaticamente quando il contenitore dell'acqua è vuoto.
4. Chiudere il coperchio (24).

Impostare il grado di finezza della macinatura (immagine E)

- La manopola per selezionare il grado di finezza della macinatura (9) viene utilizzata con il caffè in chicchi. Può essere regolata su diverse posizioni, per avere caffè in polvere fine o grossolana.
- Ruotare la manopola (9) sulla posizione desiderata per impostare il grado di finezza della macinatura.

Togliere e mettere il coperchio della caraffa termica

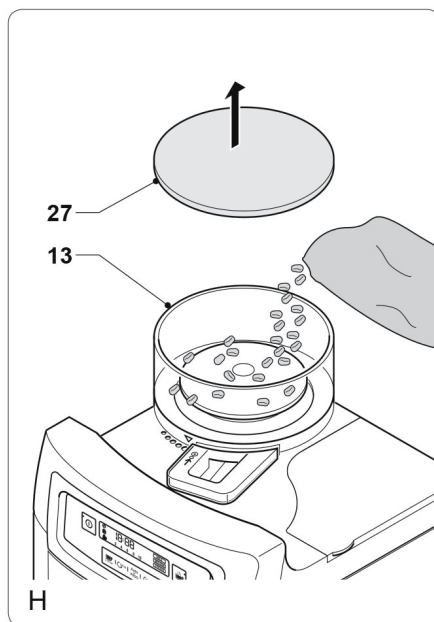
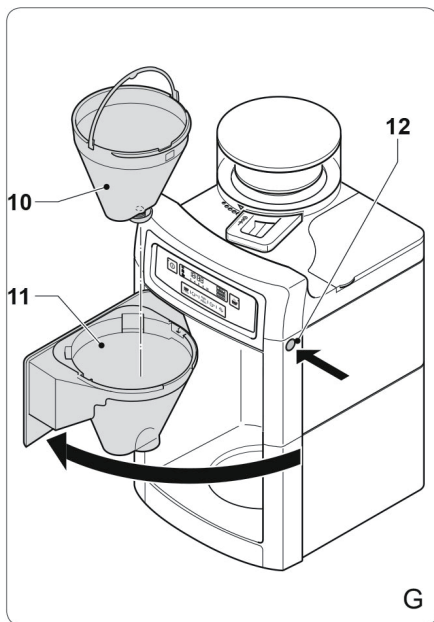
- Togliere: ruotare il coperchio in senso antiorario.
- Mettere: mettere il coperchio sulla caraffa, in modo che la leva di rilascio sia rivolta a destra. Ruotare il coperchio in senso orario fino al bloccaggio. Il coperchio è chiuso.
- Versare: tenere premuta la leva di rilascio e versare.

Nota: si consiglia di riscaldare la caraffa termica con acqua bollente prima dell'utilizzo.

Preparazione con caffè in chicchi (immagini A-H)

Nota: utilizzare solo caffè in grani e sacchetti per filtro a cestello da 80/200 mm.

1. Se la funzione di macinatura non è attivata, premere il tasto macina (2). La quantità e l'intensità del caffè vengono mostrate sul display.
2. Aggiungere la quantità d'acqua necessaria nel contenitore (14). Non aggiungere quantità d'acqua superiore a quella necessaria per la preparazione del caffè. Il dispositivo si arresta automaticamente quando il contenitore dell'acqua è vuoto.
3. Aprire il coperchio del contenitore per i chicchi di caffè (27).
4. Riempire completamente il vano per chicchi di caffè (13).
5. Chiudere il coperchio (27).
6. Impostare il grado di finezza per la macinatura. Fare riferimento al paragrafo "Impostare il grado di finezza della macinatura".
7. Premere il tasto di sblocco (12) per aprire il supporto del filtro (11).
8. Inserire un filtro appropriato nel portafiltro (10).

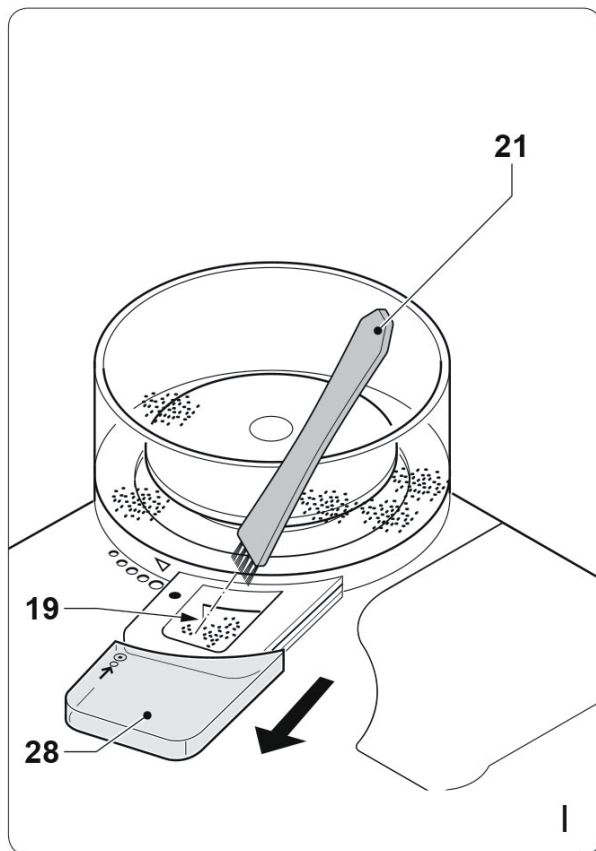


9. Chiudere il supporto del filtro (11) fino a quando il tasto di sblocco (12) si innesta.
10. Impostare la quantità di caffè desiderata. Fare riferimento al paragrafo "Impostare la quantità di caffè".
11. Impostare l'intensità del caffè desiderata. Fare riferimento al paragrafo "Impostare l'intensità del caffè".
12. Posizionare la brocca (16) sulla piastra di appoggio (18).
13. Accendere il dispositivo con il tasto On/Off (1). Dopo pochi secondi, il dispositivo inizia a macinare i chicchi e a preparare il caffè.
14. Per interrompere la procedura, premere il tasto On/Off (1).
15. A preparazione terminata, il dispositivo emette un segnale acustico. Il dispositivo può essere spento premendo il tasto On/Off (1).
16. Lasciare raffreddare completamente il dispositivo.

Preparazione con caffè in polvere (immagini A, B, C, D, F & G)

Nota: utilizzare solo caffè macinato e sacchetti per filtro a cestello da 80/200 mm.

1. Se la funzione di macinatura è attivata, premere il tasto macina (2) per disattivarla. La quantità e l'intensità del caffè non vengono mostrate sul display.
2. Aggiungere la quantità d'acqua necessaria nel contenitore (14). Non aggiungere quantità d'acqua superiore a quella necessaria per la preparazione del caffè. Il dispositivo si arresta automaticamente quando il contenitore dell'acqua è vuoto.
3. Premere il tasto di sblocco (12) per aprire il supporto del filtro (11).
4. Inserire un filtro appropriato nel portafiltro (10).
5. Mettere la quantità di caffè desiderata nel filtro.
6. Chiudere il supporto del filtro (11) fino a quando il tasto di sblocco (12) si innesta.
7. Posizionare la brocca (16) sulla piastra di appoggio (18).
8. Accendere il dispositivo con il tasto On/Off (1). Dopo pochi secondi, il dispositivo inizia a preparare il caffè.
9. Per interrompere la procedura, premere il tasto On/Off (1).
10. A preparazione terminata, il dispositivo emette un segnale acustico. Il dispositivo può essere spento premendo il tasto On/Off (1).
11. Lasciare raffreddare completamente il dispositivo.



PULIZIA E MANUTENZIONE

- Prima di pulizia e manutenzione, spegnere il dispositivo, staccare la spina e attendere che si sia completamente raffreddato.
- Non immergere il dispositivo in acqua o altri liquidi.
- Non utilizzare detergenti aggressivi o corrosivi per pulire il dispositivo.
- Non pulire il dispositivo con oggetti affilati.
- Controllare regolarmente il dispositivo per eventuali danni.
- Pulire gli accessori:
 - Pulire la brocca con acqua e sapone.
 - Pulire il supporto del filtro con acqua e sapone.
 - Pulire il coperchio del vano per i chicchi di caffè con acqua e sapone.
 - Asciugare con cura gli accessori.
- Pulire l'esterno del dispositivo con un panno umido e asciugarlo con un panno asciutto e pulito.
- Conservare il dispositivo e gli accessori nell'imballaggio originale.
- Conservare il dispositivo in un luogo asciutto, senza gelo e fuori dalla portata dei bambini.

Pulire il vano di macinatura (immagini C & I)

Nota: durante la macinatura di chicchi, la polvere di caffè può otturare la macina. Per evitare che ciò accada, pulire il vano di macinatura (19) ogni 2 settimane.

Prima di pulire il vano di macinatura è necessario realizzare questi passaggi:

1. Spegner il dispositivo
2. Staccare la spina.
3. Rimuovere la brocca dalla piastra di appoggio.
4. Svuotare il supporto del filtro. Inserire un filtro per caffè adatto. Chiudere il supporto.
5. Sganciare il blocco della copertura (28) premendo il tasto piccolo.
6. Rimuovere la copertura (28).
7. Pulire la macina (19) con la spazzola (21).
8. Riposizionare la copertura (28).

Decalcificare il dispositivo (immagini A-D)

- Il dispositivo deve essere decalcificato ogni 70 preparazioni. Lasciando inserita la spina, il dispositivo tiene conto del numero di preparazioni.
- L'indicazione (D) lampeggia sul display, quando è necessario decalcificare il dispositivo.
- Utilizzare un prodotto per decalcificare adatto. Prodotti appositi possono essere acquistati presso rivenditori specializzati.

- Prima di procedere alla decalcificazione, staccare la spina e attendere che il dispositivo si sia raffreddato.
- Non immergere il dispositivo in acqua o altri liquidi.
- Assicurarci che la funzione di macinatura non sia attiva mentre si decalcifica il dispositivo.

Come iniziare la decalcificazione:

1. Aprire il coperchio (24).
2. Se necessario, svuotare il contenitore dell'acqua (14).
3. Rimuovere il supporto del filtro ai carboni (20) dal contenitore dell'acqua (14).
4. Mettere un prodotto decalcificante adatto nel contenitore dell'acqua (14).
5. Posizionare la brocca (16) sulla piastra di appoggio (18).
6. Inserire la spina nella presa elettrica.
7. Accendere il dispositivo con il tasto On/Off (1).
8. Far andare il dispositivo, fino a quando $\frac{1}{3}$ del decalcificante si trova nella brocca (16).
9. Spegnerlo con il tasto On/Off (1).
10. Lasciare agire il decalcificante per circa 30 minuti.
11. Accendere il dispositivo con il tasto On/Off (1).
12. Lasciare in funzione il dispositivo, fino a quando il decalcificante restante si trova nella brocca (16). Il dispositivo si arresta automaticamente quando il contenitore dell'acqua (14) è vuoto.

Risciacquare il dispositivo 2 volte seguendo questa procedura:

1. Riempire il contenitore dell'acqua (14) con acqua pulita fino al segno che indica il livello massimo (15).
2. Posizionare la brocca vuota (16) sulla piastra di appoggio (18).
3. Accendere il dispositivo con il tasto On/Off (1).
4. Far scorrere tutta l'acqua attraverso il dispositivo. Il dispositivo si arresta automaticamente quando il contenitore dell'acqua (14) è vuoto.

Dopo la procedura di decalcificazione:

1. Posizionare il supporto del filtro ai carboni (20) nel contenitore dell'acqua (14).
2. Chiudere il coperchio (24).
3. Spegnerlo con il tasto On/Off (1).
4. Tenere premuti i tasti per la quantità (3) e per l'intensità del caffè (4), fino a quando l'indicazione (D) scompare dal display (8) (immagine C).
5. Pulire l'esterno del dispositivo con un panno umido e asciugarlo con un panno pulito e asciutto.
6. Il dispositivo è pronto all'uso.

Sostituire il filtro ai carboni:

1. Aprire il coperchio (24).
2. Se necessario, svuotare il contenitore dell'acqua (14).
3. Rimuovere il supporto del filtro ai carboni (20) dal contenitore dell'acqua (14).
4. Aprire la copertura (25).
5. Rimuovere il vecchio filtro ai carboni (26).
6. Inserire il nuovo filtro ai carboni (26).
7. Chiudere la copertura (25).

Nota: il supporto del filtro ai carboni non deve essere rimesso nel contenitore dell'acqua prima della decalcificazione del dispositivo. Questo non vale se il dispositivo viene messo in funzione per la prima volta.

RICERCA E CORREZIONE DEGLI ERRORI

Problema	Possibile causa	Soluzioni
Nessun simbolo sul display	Il dispositivo non è collegato alla rete elettrica.	Collegare la spina.
	Non c'è corrente.	Controllare il fusibile.
	Il display è guasto.	Rivolgersi al servizio clienti.
Il fusibile salta.	Troppi dispositivi collegati alla stessa presa elettrica.	Collegare il dispositivo a un'altra presa elettrica.
	Il dispositivo è guasto.	Rivolgersi al servizio clienti.
Fuoriuscita d'acqua.	Troppa acqua nel serbatoio.	Non riempire eccessivamente il serbatoio.

AVVISO DI SMALTIMENTO



Se nel proprio paese si applicano le regolamentazioni inerenti lo smaltimento di dispositivi elettrici ed elettronici, questo simbolo sul prodotto o sulla confezione segnala che questi prodotti non possono essere smaltiti con i rifiuti normali e devono essere portati a un punto di raccolta di dispositivi elettrici ed elettronici. Grazie al corretto smaltimento dei vecchi dispositivi si tutela il pianeta e la salute delle persone da possibili conseguenze negative. Informazioni riguardanti il riciclo e lo smaltimento di questi prodotti si ottengono presso l'amministrazione locale oppure il servizio di gestione dei rifiuti domestici.

PRODUTTORE E IMPORTATORE (UK)

Produttore:

Chal-Tec GmbH, Wallstraße 16, 10179 Berlino, Germania.

Importatore per la Gran Bretagna:

Chal-Tec UK limited
Unit 6 Riverside Business Centre
Brighton Road
Shoreham-by-Sea
BN43 6RE
United Kingdom

Vážený zákazníku,

Gratulujeme Vám k zakoupení produktu Proším, důkladně si přečtete manuál a dbejte na následující pokyny, aby se zabránilo škodám na zařízení. Jakékoliv selhání způsobené ignorováním uvedených instrukcí a upozornění uvedených v návodu k použití se nevztahuje na naši záruku a jakoukoliv odpovědnost. Naskenujte QR kód, abyste získali přístup k nejnovějšímu uživatelskému manuálu a dalším informacím.

**OBSAH**

Bezpečnostní pokyny	94
Popis produktu	96
Ovládací panel, tlačítka a indikátory	98
Použití a provoz	99
Čištění a údržba	105
Řešení problémů	109
Opatření při likvidaci zboží	110
Výrobce & dovozce (UK)	110

TECHNICKÁ DATA

Kód produktu	10032875 10032876
Napájení	220-240 V ~ 50/60 Hz
Spotřeba energie	1000 W
Maximální kapacita (nádrž na vodu)	1,25 L

BEZPEČNOSTNÍ POKYNY

Všeobecní bezpečnost

- Před použitím si pečlivě přečtěte tuto příručku a uschovejte ji pro budoucí použití.
- Spotřebič a příslušenství používejte pouze na určené účely a příslušenství nepoužívejte jinak, než je uvedeno v návodu.
- Nepoužívejte spotřebič, pokud je poškozen nebo pokud je poškozena některá část nebo veškeré příslušenství. Pokud je část spotřebiče nebo příslušenství poškozeno, musí být vyměněny výrobcem nebo autorizovaným servisním technikem.
- Děti musí být pod dozorem, aby se zajistilo, že se se zařízením nebudou hrát.
- Používání tohoto zařízení dětmi nebo osobami s fyzickým, smyslovým, mentálním nebo motorickým postižením nebo nedostatkem zkušeností a znalostí může vést k nebezpečí. Osoby odpovědné za jejich bezpečnost by měly poskytnout pokyny k používání, nebo dohlížet na bezpečné používání spotřebiče.
- Nepoužívejte spotřebič v blízkosti van, sprch, umyvadel nebo jiných nádob obsahujících vodu.
- Zařízení neponořujte do vody nebo do jiné tekutiny.
- Pokud je spotřebič ponořen do vody nebo jiné kapaliny a stále je zapojen do elektrické sítě, nevjímejte ho rukama. Ihned odpojte síťovou zástrčku ze zásuvky. Pokud byl spotřebič ponořen do vody nebo jiné kapaliny tak ho více nepoužívejte.
- Tento spotřebič je určen pro použití v domácnostech a podobných místech, jako například kuchyňské prostory pro zaměstnance v obchodech, kancelářích a jiných pracovních prostředích; pro klienty v hotelech, motelech a jiném prostředí rezidenčního typu.

Bezpečnost při používání elektrického zařízení

- Před použitím zkontrolujte, zda je použito napětí stejné, jako napětí uvedené na přístroji na informačním štítku.
- Zařízení nejsou určeny k provozu pomocí externího časovače nebo samostatného dálkového ovládání.
- Spotřebič připojte k uzemněné zásuvce. V případě potřeby použijte uzemněný prodlužovací kabel s vhodným průměrem (nejméně 3 x 1 mm²).
- Ujistěte se, že voda nemůže vniknout do kolíků na zástrčce síťového kabelu nebo do prodlužovacího kabelu.
- Síťový kabel nebo prodlužovací kabel nesmí být zapleten.
- Ujistěte se, že síťový kabel nevisí z okraje kuchyňské linky a nedá se náhodně zachytit nebo se o něj nedá klopýtnout.
- Síťový kabel udržujte mimo dosah tepla, oleje a ostrých hran.
- Nepoužívejte spotřebič, pokud je poškozen napájecí kabel nebo zástrčka.
- Pokud je síťový kabel nebo zástrčka poškozena, opravu musí provést výrobce, autorizovaný servisní technik nebo kvalifikovaná osoba.

- Netahejte síťový kabel, abyste odpojili síťovou zástrčku od elektrické sítě.
- Před montáží nebo demontáží a před čištěním a údržbou odpojte síťovou zástrčku, když se spotřebič nepoužívá.

Bezpečnostní pokyny pro kávovary

- Spotřebič nepoužívejte venku.
- Spotřebič nepoužívejte v prostředí, kde se nachází pára.
- Pokud je v nádrži voda, okolní teplota nesmí klesnout pod bod mrazu.
- Spotřebič umístěte na plochý a stabilní povrch.
- Umístěte spotřebič na tepelně odolný povrch.
- Neumístujte spotřebič na varnou desku.
- Spotřebič neumístujte na horké povrchy nebo do blízkosti otevřeného ohně.
- Ujistěte se, že zařízení není v kontaktu s hořlavým materiálem.
- Udržujte spotřebič mimo zdrojů tepla.
- Buďte opatrní s horkou vodou a párou, abyste předešli popáleninám.
- Když spotřebič nepoužíváte, skladujte jej na suchém místě. Ujistěte se, že děti nemají přístup k uloženému zařízení.
- Kávovar je pro přípravu kávy s kávových zrn nebo mleté kávy. Přístroj je vhodný pouze pro vnitřní použití. Produkt je určen pouze pro použití v domácnosti.

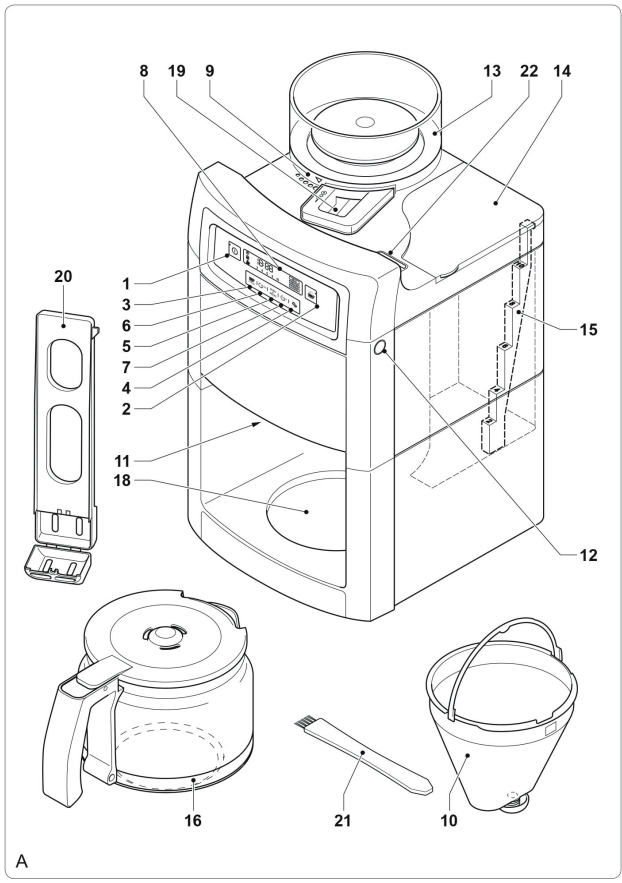
Obaly zlikvidujte











VAROVÁNÍ:

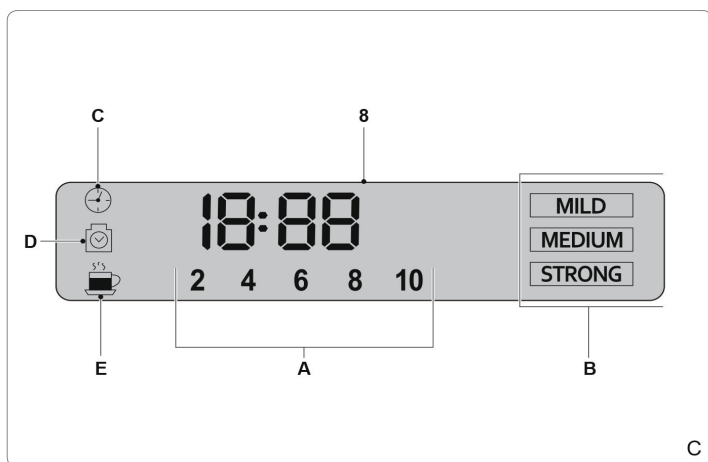
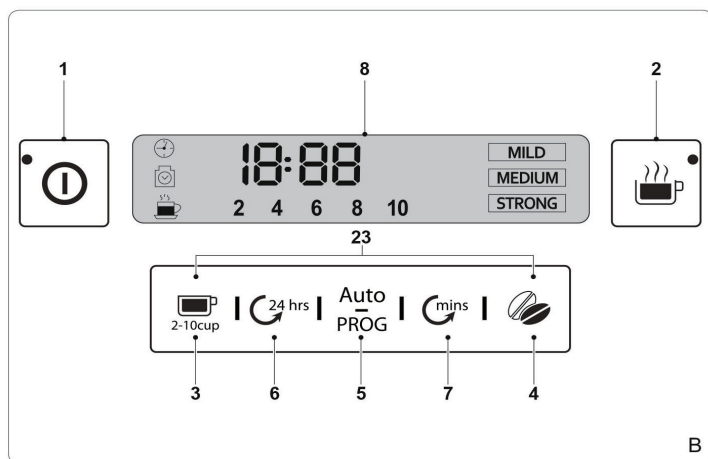
Nebezpečí udušení se obaly! Plastové obaly okamžitě zlikvidujte, aby si děti neublížili.

POPIS PRODUKTU



- | | | | | | |
|----|---|---|---|--|---|
| 1 | Tlačítko zapnutí / vypnutí |  | A | Indikátor množství kávy | |
| 2 | Tlačítko mlýnku na kávu |  | B | Indikátor síly kávy | |
| 3 | Tlačítko na volení množství kávy |  | C | Indikátor časovače |  |
| 4 | Tlačítko pro výběr síly kávy |  | D | Indikátor na odstranění vodního kamene |  |
| 5 | Tlačítko časovače | Auto
PROG | | | |
| 6 | Tlačítko hodin |  | | | |
| 7 | Tlačítko minut |  | | | |
| 8 | Displej | | | | |
| 9 | Selektor jemnosti kávy | | | | |
| 10 | Trvalý filtr | | | | |
| 11 | Sestava držáku filtru | | | | |
| 12 | Uvolňovací tlačítko (sestava držáku filtru) | | | | |
| 13 | Nádoba na kávová zrna | | | | |
| 14 | Vodní nádrž | | | | |
| 15 | Indikátor úrovně vody | | | | |
| 16 | Nádoba na kávu | | | | |
| 18 | Deska | | | | |
| 19 | Prostor mlýnku na kávu | | | | |
| 20 | Držák uhlíkového filtru | | | | |
| 21 | Štětec | | | | |
| 22 | Vývod páry | | | | |
| 23 | Tlačítko na odstranění vodního kamene (3 + 4) | | | | |
| 24 | Kryt nádrže na vodu | | | | |
| 25 | Držák uhlíkového filtru | | | | |
| 26 | Prostor uhlíkového filtru | | | | |
| 27 | Kryt nádoby na kávová zrna | | | | |
| 28 | Kryt pro čištění prostoru mlýnku | | | | |

OVLÁDACÍ PANEĽ, TLAČÍTKA A INDIKÁTORY



POUŽITÍ A PROVOZ

Před prvním použitím

- Vyčistěte zařízení. Viz „Čištění a údržba“.
- Vyčistěte příslušenství. Viz „Čištění a údržba“.

Nastavení hodin (obr. B a C)

Pokud je síťová zástrčka zasunuta do zásuvky, rozsvítí se displej indikátor (8), který indikuje, že hodiny mohou být nastaveny. Hodiny lze kdykoliv později upravit.

1. Opakovaným stiskem tlačítka hodin (6) nastavte hodiny.
2. Opakovaným stiskem tlačítka minut (7) nastavte minuty.
3. Na displeji (8) se zobrazí čas.

Použití



UPOZORNĚNÍ

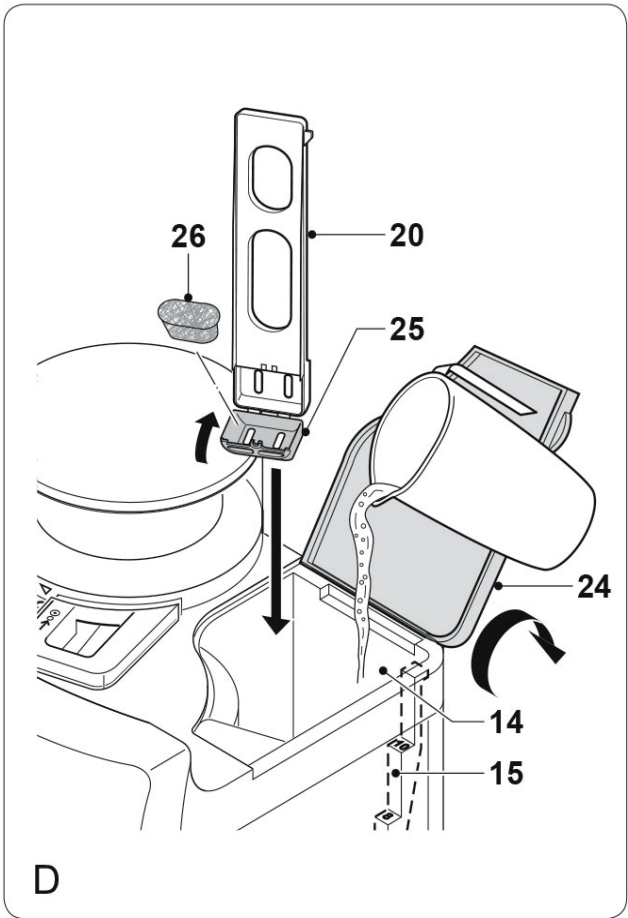
Riziko opaření! Ruce, obličej a další části těla udržujte mimo otvoru pro páru. Během používání se pára z přístroje zahřeje na vysokou teplotu. Nezakrývejte otvor pro vypouštění páry.

- Zařízení je možné použít na výrobu kávy z kávových zrn nebo mleté kávy.
- Před prvním použitím je spotřebič nastaven na výrobu kávy z kávových zrn.
- Po každém použití si spotřebič zapamatuje poslední použité nastavení pro další použití: Výroba kávy z kávových zrn nebo mleté kávy.

Poznámka: Spotřebič lze použít pouze tehdy, když je aktivován displej. Pokud displej není aktivován a pokud chcete aktivovat zobrazení, stiskněte libovolně tlačítko. Zařízení bude připraveno k použití.

Nastavení množství kávy (obr. B a C)

- Pro nastavení požadovaného množství kávy se používá volič množství kávy (3). Můžete jej nastavit na 2, 4, 6, 8 nebo 10 šáleků.
- Opakovaně stiskněte tlačítko na zvolení množství kávy (3) pro nastavení množství kávy. Na displeji (8) se zobrazí počet šáleků (A).
- **Funkce aroma:** Dlouhým stiskem tlačítka na zvolení množství kávy (3) vstoupíte do fáze „AROMA“, rozsvítí se ikona a topná trubice se v určitých intervalech zahřívá.



Nastavení síly kávy (obr. B a C)

- Tlačítko pro nastavení síly kávy (4) se používá k nastavení požadované síly kávy. Může být nastavena na mírně silnou kávu (MILD), středně silnou kávu (MEDIUM) a silnou kávu (STRONG).
- Opakovaně stisknete tlačítko na zvolení síly kávy (4) pro nastavení síly kávy. Síla kávy (B) se zobrazuje na displeji (8).

Funkce zpožděného startu (obr. B a C)

Zařízení má funkci zpožděného startu, která umožňuje naprogramovat čas spuštění vaření kávy. Spuštění zpožděného startu lze zvolit pomocí tlačítka časovače (5).

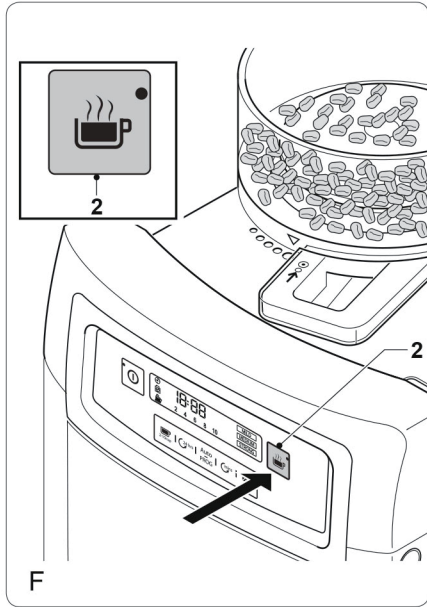
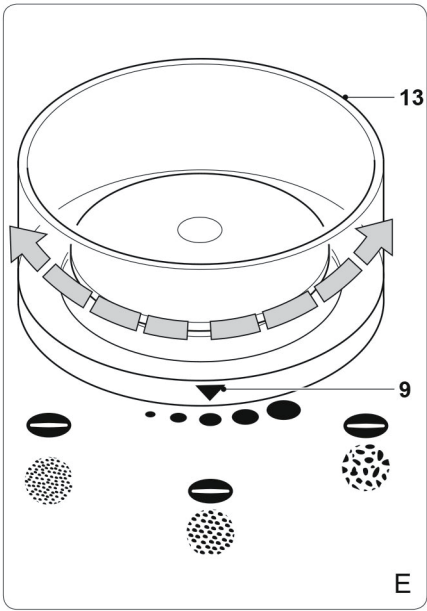
1. Nastavte hodiny. Zkontrolujte, zda již byly nastaveny hodiny. Pokud hodiny nejsou nastaveny, viz „Nastavení hodin“.
2. Držte tlačítko časovače (5) stisknuté, dokud hodiny na displeji bliknou.
3. Opakovaným stiskem tlačítka hodin (6) nastavte hodiny.
4. Opakovaným stiskem tlačítka minut (7) nastavte minuty.
5. Nastavte množství šálek kávy. Viz „Nastavení množství kávy“.
6. Nastavte sílu kávy. Viz „Nastavení síly kávy“.
7. Pokud chcete připravit kávu s mletou kávou, vypněte funkci mletí před použitím funkce zpožděný start.
8. Stisknutím tlačítka časovače (5) uložte nastavení. Indikátor časovače (C) bude svítit nepřetržitě.
9. Chcete-li proces přerušit, stiskněte znovu tlačítko časovače (5). Indikátor časovače (C) se vypne.

Naplnění zásobníku na vodu (obr. D)

- Před údržbou vypněte spotřebič a odpojte síťovou zástrčku od síťové zásuvky.
- Nelijte do nádrže na vodu více vody, než je potřebné pro přípravu kávy. Používejte pouze množství vody potřebné pro přípravu kávy. Zařízení se automaticky zastaví, když je zásobník vody prázdný.
- Nepoužívejte spotřebič s prázdnou nádrží na vodu.
- Při plnění zásobníku vody nepřekračujte maximální značku (10 šálek). Ujistěte se, že během používání je hladina vody vždy nad minimální značkou (2 šálky).
- K plnění zásobníku vody používejte pouze studenou vodu.
- Na naplnění zásobníku vody nepoužívejte syčenou vodu ani jiné kapaliny.
- Nelijte vodu do prostoru na kávová zrna.

Naplnění nádrže na vodu:

1. Otevřete kryt (24).
2. Naplňte nádrž na vodu (14) jen do požadované úrovně, nebo do značky max.
3. Nelijte do nádrže na vodu více vody, než je potřebné pro přípravu kávy. Používejte pouze množství vody potřebné pro přípravu kávy. Zařízení se automaticky zastaví, když je zásobník vody prázdný.
4. Zavřete kryt (24).



Nastavení jemnosti kávy (obrázek E)

- Tlačítko pro nastavení jemnosti kávy (9) se používá k nastavení požadované jemnosti mleté kávy při použití kávových zrn. Mohou být nastaveny na různé úrovně, od jemně pomleté kávy až po kávová zrna namletá na hrubo.
- Pro nastavení jemnosti mleté kávy otočte tlačítko pro nastavení jemnosti kávy (9) do požadované polohy.

Odstranění a namontování víka termosky

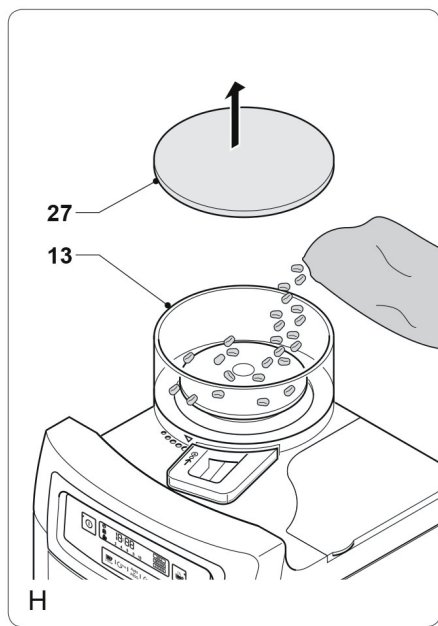
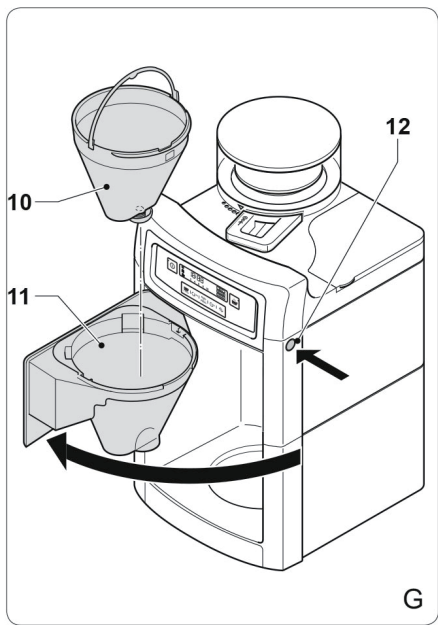
- Odstraňte víko: Otočte víko proti směru hodinových ručiček. Nyní je možné víko odstranit.
- Namontujte víko: Umístěte víko na džbán tak, aby uvolňovací páčka směřovala doprava. Otáčejte víko ve směru hodinových ručiček, dokud se nezastaví. Víko je nyní zavřené.
- Nalévání kávy: Podržte uvolňovací páčku, abyste nalili kávu.

Poznámka: Před použitím doporučujeme předeřhát termosky pomocí horké vody.

Příprava kávy s kávovými zrní (obrázky A - H)

Poznámka: Používejte pouze kávové zrna a košíčkové filtrové sáčky o velikosti 80/200 mm.

1. Pokud není funkce mletí aktivována, stiskněte tlačítko na mletí kávy (2), čímž aktivujete funkci mletí. Množství kávy a síla kávy se zobrazují na displeji.
2. Naplňte nádrž na vodu (14) potřebným množstvím vody. Nelijte do nádrže na vodu více vody, než je potřebné pro přípravu kávy. Používejte pouze množství vody potřebné pro přípravu kávy. Zařízení se automaticky zastaví, když je zásobník vody prázdný.
3. Otevřete kryt přihrádky na kávová zrna (27).
4. Zásobník na kávová zrna (13) naplňte kávovými zrní.
5. Zavřete kryt (27).
6. Nastavte jemnost kávy. Viz „Nastavení jemnosti kávy“.
7. Stisknutím tlačítka (12) otevřete sestavu držáku filtru (11).
8. Do držáku na kávový filtr (10) vložte vhodný kávový filtr.
9. Zavřete sestavu držáku filtru (11), dokud nezapadne uvolňovací tlačítko (12) na své místo.
10. Nastavte množství šálků kávy. Viz „Nastavení množství kávy“.
11. Nastavte sílu kávy. Viz „Nastavení síly kávy“.
12. Umístěte nádobu na kávu (16) na desku (18).
13. Zapněte spotřebič stisknutím tlačítka zapnutí / vypnutí (1). Po několika sekundách spotřebič začne mlít kávová zrna a připravovat kávu.
14. Chcete-li proces přerušit, stiskněte tlačítko zapnutí / vypnutí (1).
15. Pokud je proces dokončen, spotřebič zapípá. Zařízení lze vypnout stisknutím tlačítka zapnutí / vypnutí (1).
16. Nechte spotřebič zcela vychladnout.



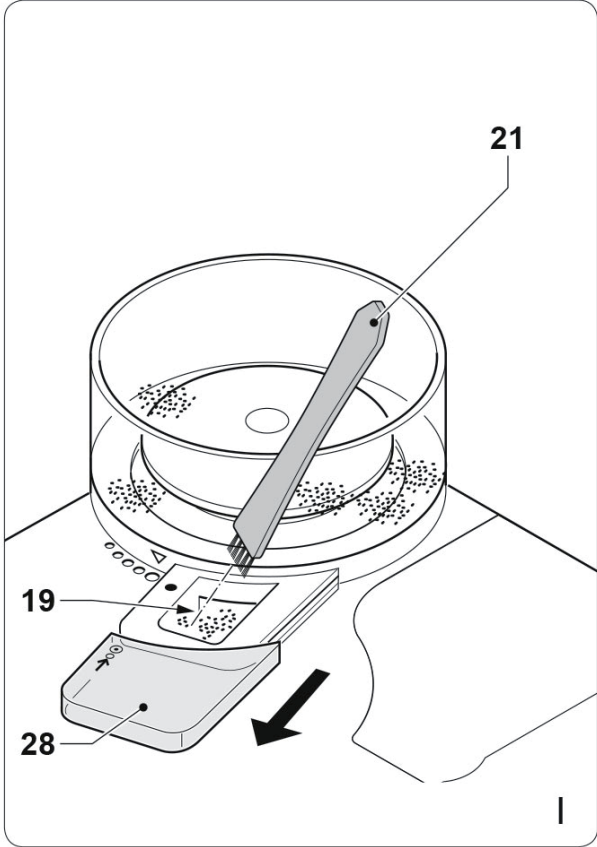
Příprava kávy s mletou kávou (obrázky A, B, C, D, F & G)

Poznámka: Používejte pouze mleté kávové a košové filtrační sáčky velikosti 80/200 mm.

1. Pokud není funkce mletí aktivována, stiskněte tlačítko na mletí kávy (2), čímž aktivujete funkci mletí. Množství kávy a síla kávy se zobrazují na displeji.
2. Naplňte nádrž na vodu (14) potřebným množstvím vody. Nelijte do nádrže na vodu více vody, než je potřebné pro přípravu kávy. Používejte pouze množství vody potřebné pro přípravu kávy. Zařízení se automaticky zastaví, když je zásobník vody prázdný.
3. Stisknutím tlačítka (12) otevřete sestavu držáku filtru (11).
4. Do držáku na kávový filtr (10) vložte vhodný kávový filtr.
5. Vložte požadované množství kávy do kávového filtru.
6. Zavřete sestavu držáku filtru (11), dokud nezapadne uvolňovací tlačítko (12) na své místo.
7. Umístěte nádobu na kávu (16) na desku (18).
8. Zapněte spotřebič stisknutím tlačítka zapnutí / vypnutí (1). Zařízení začne připravovat kávu.
9. Chcete-li proces přerušit, stiskněte tlačítko zapnutí / vypnutí (1).
10. Pokud je proces dokončen, spotřebič zapípá. Zařízení lze vypnout stisknutím tlačítka zapnutí / vypnutí (1).
11. Nechte spotřebič zcela vychladnout.

ČIŠTĚNÍ A ÚDRŽBA

- Před čištěním nebo údržbou vždy vypněte spotřebič, odpojte síťovou zástrčku ze zásuvky a počkejte, dokud se spotřebič nevychladne.
- Přístroj neponořujte do vody ani do jiných kapalin.
- K čištění spotřebiče nepoužívejte agresivní nebo abrazivní čisticí prostředky.
- K čištění spotřebiče nepoužívejte ostré předměty.
- Pravidelně zkontrolujte, zda nedošlo k poškození spotřebiče.
- Vyčistěte příslušenství.
 - Čištění příslušenství:
 - Vyčistěte držák kávového filtru v mýdlové vodě.
 - Vyčistěte víko prostoru na kávové zrna v mýdlové vodě.
 - Příslušenství důkladně vysušte.
- Vyčistěte vnější části spotřebiče vlhkým hadříkem. Osušte vnější části spotřebiče čistým suchým hadříkem.
- Přístroj a příslušenství odložte do původního obalu.
- Přístroj skladujte na suchém místě mimo dosah dětí.



Čištění prostoru mlýnku na kávu (obr. C & I)

Poznámka: Při mletí kávových zrn může kávový prach ucpat mlecí mechanismus. Prostor mlýnku na kávu (19) je doporučeno čistit každé 2 týdny, aby se zabránilo ucpávání mlýnku.

Před čištěním mlýnku na kávu je třeba provést následující kroky:

1. Vypněte spotřebič.
2. Ihned odpojte síťovou zástrčku ze zásuvky.
3. Odstraňte nádobu na kávu z topné desky.
4. Vyprázdněte držák kávového filtru. Vložte vhodný filtr na kávu. Zavřete sestavu držáku filtru.
5. Uvolněte zámek na krytu (28) stlačením malého tlačítka.
6. Odstraňte kryt (28).
7. Mlýnek na kávu (19) očistěte pomocí kartáče (21).
8. Vratte kryt na své místo (28).

Odstranění vodního kamene (obr. A až D)

- Vodní kámen ze spotřebiče musí být odstraněn po každých 70 cyklech přípravy kávy. Pokud necháte síťovou zástrčku v elektrické zásuvce, spotřebič bude sledovat počet cyklů vaření.
- Indikátor (D) bude blikat na displeji, což naznačuje, že ze spotřebiče musí být odstraněn vodní kámen.
- Pokud je třeba odstranit vodní kámen ze zařízení, použijte vhodný prostředek na odstraňování vodního kamene. Speciální prostředky na odstraňování vodního kamene jsou k dispozici ve specializovaných prodejnách.
- Před odstraněním vodního kamene ze spotřebiče odpojte síťovou zástrčku ze zásuvky a počkejte, dokud spotřebič nevychladne.
- Přístroj neponořujte do vody ani do jiných kapalin.
- Ujistěte se, že při odstranění vodního kamene ze spotřebiče není aktivována funkce mletí kávy.

Chcete-li spustit proces odstranění vodního kamene:

1. Otevřete kryt (24).
2. Pokud je to nutné, vyprázdněte nádrž na vodu (14).
3. Vyjměte držák uhlíkového filtru (20) z nádrže na vodu (14).
4. Naplňte nádrž na vodu (14) vhodným prostředkem k odstranění vodního kamene.
5. Umístěte nádobu na kávu (16) na desku (18).
6. Zasuňte síťovou zástrčku do síťové zásuvky.
7. Zapněte spotřebič stisknutím tlačítka zapnutí / vypnutí (1).
8. Nechte spotřebič běžet, dokud 1/3 prostředku na odstranění vodního kamene není v kávovaru (16).
9. Vypněte spotřebič stisknutím tlačítka zapnutí / vypnutí (1).

10. Nechte prostředek na odstranění vodního kamene pracovat přibližně 30 minut.
11. Zapněte spotřebič stisknutím tlačítka zapnutí / vypnutí (1).
12. Nechte spotřebič běžet, dokud se nádrž na vodu s prostředkem na odstranění vodního kamene nevyprázdní. Zařízení se automaticky zastaví, když je zásobník vody (14) prázdný.

Vypláchněte zařízení dvakrát podle následujícího postupu:

1. Naplňte vodní nádržku (14) čistou vodou, až po značku maxima na indikátoru (15).
2. Umístěte nádobu na kávu (16) na desku (18).
3. Zapněte spotřebič stisknutím tlačítka zapnutí / vypnutí (1).
4. Nechte všechnu vodu projít přes spotřebič. Zařízení se automaticky zastaví, když je zásobník vody (14) prázdný.

Pro odstranění vodního kamene:

1. Umístěte držák uhlíkového filtru (20) do nádrže na vodu (14).
2. Zavřete kryt (24).
3. Vypněte spotřebič stisknutím tlačítka zapnutí / vypnutí (1).
4. Stiskněte tlačítko na výběr množství kávy (3) a tlačítko pro výběr síly kávy (4) stisknuté, dokud indikátor (D) nezmizí z displeje (8) (obrázek C).
5. Vyčistěte vnější části spotřebiče vlhkým hadříkem. Osušte vnější části spotřebiče čistým suchým hadříkem.
6. Zařízení bude připraveno k použití.

Výměna uhlíkového filtru

1. Otevřete kryt (24).
2. Pokud je to nutné, vyprázdňte nádrž na vodu (14).
3. Vyměňte držák uhlíkového filtru (20) z nádrže na vodu (14).
4. Otevřete kryt (25).
5. Vyberte starý uhlíkový filtr (26).
6. Vložte nový uhlíkový filtr (26).
7. Zavřete kryt (25).

Poznámka: Držák uhlíkového filtru nesmí být umístěn do nádrže vodu před odstraněním vodního kamene ze spotřebiče. Toto se netýká prvního uvedení spotřebiče do provozu.

ŘEŠENÍ PROBLÉMŮ

Problém	Možná příčina	Navrhované řešení
Na displeji není žádný symbol.	Kávovar není připojen do elektrické sítě.	Zastrčte hlavní zástrčku.
	Žádné síťové napájení.	Zkontrolujte pojistku / zásuvku.
	Displej je porouchaný.	Obratťe se na zákaznický servis.
Jistič v pojistkové skříni se vypnul.	Příliš mnoho přístrojů je připojeno ke stejnému okruhu napájení.	Zapojte zařízení do vlastní elektrické zásuvky.
	Zařízení je zkažené.	Obratťe se na zákaznický servis.
Voda vytéká ze spotřebiče.	V nádrži na vodu je příliš mnoho vody.	Do nádrže na vodu nedávejte více vody než je značka maximum.

OPATŘENÍ PŘI LIKVIDACI ZBOŽÍ



Pokud ve Vaší zemi existuje předpis k likvidaci elektrických a elektronických zařízení, tento symbol na produktu nebo na obalu upozorňuje na to, že se nesmí likvidovat v běžném domácím odpadu. Namísto toho se musí přinést na sběrné místo pro recyklaci elektrických a elektronických zařízení. Díky likvidaci podle předpisů chráníte životní prostředí a zdraví Vašich blízkých před negativními následky. Informace o recyklaci a k likvidaci tohoto produktu, obdržíte na Vaší místní správě nebo společnosti, která má na starost likvidaci odpadu.

VÝROBCE & DOVOZCE (UK)

Výrobce:

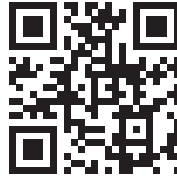
Chal-Tec GmbH, Wallstraße 16, 10179 Berlín, Německo.

Dovozce pro Velkou Británii:

Chal-Tec UK limited
Unit 6 Riverside Business Centre
Brighton Road
Shoreham-by-Sea
BN43 6RE
Velká Británie

Geachte klant,

hartelijk gefeliciteerd met de aanschaf van dit apparaat. Lees de hierna volgende handleiding aandachtig door en volg de instructies op om schade te voorkomen. Voor schade veroorzaakt door het niet in acht nemen van de instructies of door onjuist gebruik nemen wij geen verantwoordelijkheid. Scan de QR code om toegang tot de meest actuele gebruikershandleiding te verkrijgen evenals meer informatie rondom het artikel.



INHOUDSOPGAVE

Veiligheidsinstructies	112
Overzicht apparaat	114
Bedieningspaneel, functietoetsen & display	116
Ingebruikname en bediening	117
Reiniging en onderhoud	125
Foutmeldingen en oplossingen	127
Instructies voor afvoer	128
Fabrikant & importeur (UK)	128

TECHNISCHE GEGEVENS

Artikelnummer	10032875, 10032876
Stroomvoorziening	220-240 V ~ 50/60 Hz
Vermogen	1000 W
Maximaal inhoudelijk vermogen (tank)	1,25 L

VEILIGHEIDSINSTRUCTIES

Algemene veiligheidsinstructies

- Lees voor gebruik alle informatie zorgvuldig door en bewaar de handleiding als referentie.
- Gebruik het apparaat en de bijbehorende accessoires uitsluitend voor het voorbestemde doeleinde en niet voor andere doeleinden dan die, die in de gebruikershandleiding worden beschreven.
- Gebruik het apparaat niet wanneer onderdelen of accessoires beschadigd of defect zijn. Wanneer een onderdeel of accessoire beschadigd of defect is dient dit door de fabrikant of een geautoriseerd vakbedrijf te worden vervangen.
- Kinderen dienen ten allen tijde onder toezicht te blijven om er zeker van te zijn dat ze het apparaat niet als speelgoed gebruiken.
- Het gebruik van het apparaat door kinderen of personen met een fysieke, sensorische, mentale of motorische beperking of ontbrekende ervaring en kennis kan tot gevaarlijke situaties leiden. Personen die voor hun veiligheid verantwoordelijk zijn dienen nadrukkelijke aanwijzingen te geven of toezicht te houden op het gebruik van het apparaat.
- Gebruik het apparaat niet nabij een badkuip, douche, wasbak of andere met water gevulde recipiënten.
- Dompel het apparaat niet onder in water of andere vloeistoffen.
- Wanneer het apparaat per vergissing toch in water of vloeistof terecht komt haal het er dan niet met uw handen uit. Trek direct de stekker uit het stopcontact. Het apparaat mag niet meer gebruikt worden nadat het in water of een andere vloeistof ondergedompeld is geweest.
- Het apparaat is bestemd voor gebruik in een huishouden of een soortgelijke toepassing, zoals een kantine in winkels, kantoren of andere werkomgevingen, op boerderijen, door klanten in een hotel, motel of andere overnachtingsmogelijkheid evenals in onderkomens met overnachting en ontbijt.

Elektrische veiligheid

- Controleer voor gebruik of de netspanning overeenkomt met de spanning op het etiket.
- Het apparaat is niet bestemd voor bediening middels een externe tijdschakelaar of een afzonderlijk systeem voor bediening op afstand.
- Sluit het apparaat aan op een geaard stopcontact. Gebruik, indien nodig, een geaard verlengsnoer met geschikte doorsnede (min. 3 x 1 mm²).
- Let erop dat er geen water in de stekker of in het verlengsnoer kan dringen.
- Rol de kabel en het verlengsnoer altijd volledig af.
- Zorg ervoor dat de stroomkabel niet over de rand van een werkblad hangt en niet per vergissing kan worden ingeklemd of dat iemand erover kan struikelen.
- Houdt de stroomkabel ver van hitte, olie en scherpe randjes.
- Gebruik het apparaat niet wanneer de stroomkabel of de stekker beschadigd of defect is.

- Wanneer de stroomkabel of de stekker beschadigd is dient deze door de fabrikant, een geautoriseerd vakbedrijf of een gelijkwaardig gekwalificeerd persoon te worden vervangen.
- Trek niet aan de stroomkabel om de stekker uit het stopcontact te halen.
- Neem de stekker uit het stopcontact wanneer het apparaat niet in gebruik is, voor de montage of demontage en voordat u overgaat tot reiniging of onderhoud.

Veiligheidsinstructies voor koffiezetapparaten

- Gebruik het apparaat niet in de vrije natuur.
- Gebruik het apparaat niet in een vochtige omgeving.
- Gebruik het apparaat, wanneer het met water is gevuld, uitsluitend in een vorstvrije omgeving.
- Plaats het apparaat op een stabiel en plat oppervlak.
- Plaats het apparaat op een hittebestendig en spatwaterdicht oppervlak.
- Plaats het apparaat niet op een kookveld.
- Plaats het apparaat niet op een heet oppervlak of in de nabijheid van open vuur.
- Zorg ervoor dat het apparaat niet in contact komt met brandbare materialen.
- Houdt het apparaat ver van warmtebronnen.
- Wees voorzichtig met heet water en damp om verbranding te voorkomen.
- Wanneer u het apparaat niet gebruikt plaatst u het op een droge plaats. Zorg ervoor dat kinderen geen toegang tot opgeborgen apparaten hebben.
- Het koffiezetapparaat is bestemd voor het bereiden van koffie met koffiebonen of met gemalen koffie. Het apparaat is geschikt voor gebruik binnenshuis. Het artikel is bestemd voor huiselijk gebruik.

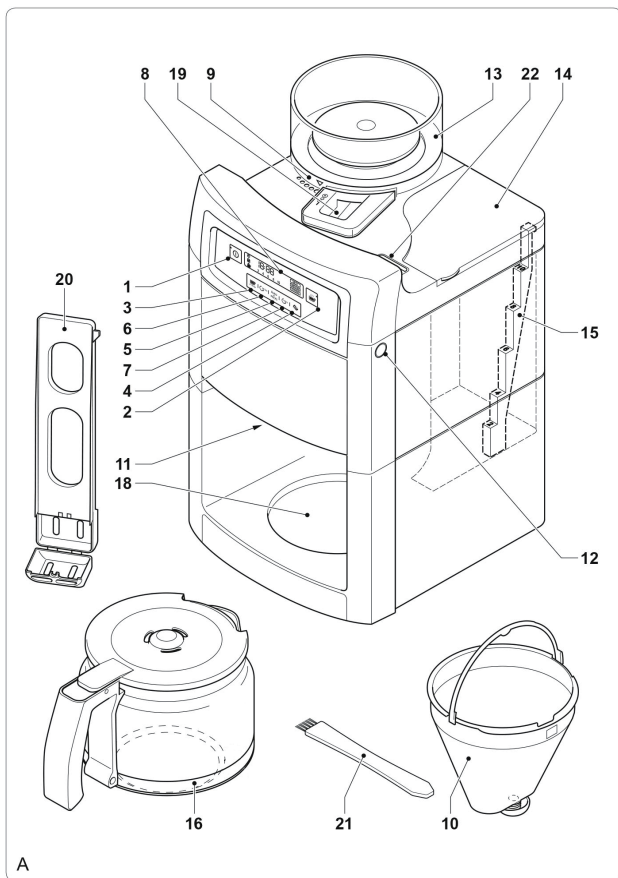
Afvoer van verpakkingsmateriaal











WAARSCHUWING:

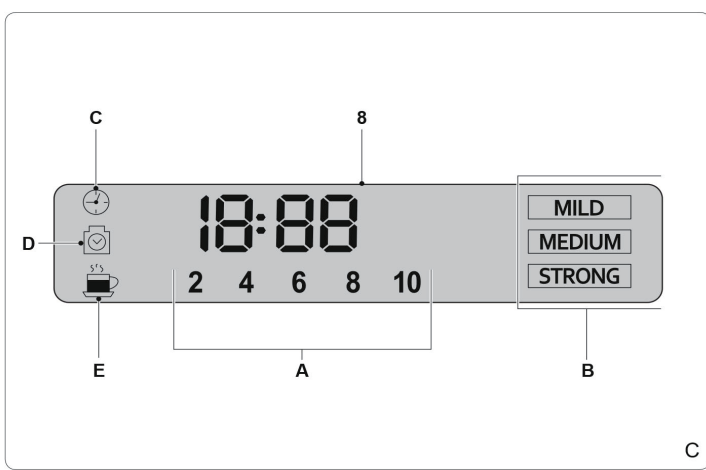
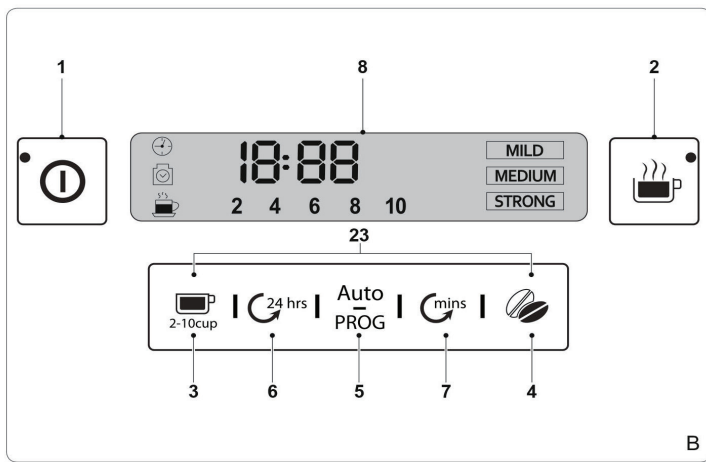
Verstikkingsgevaar! Verwijder de plastic verpakkingen per omgaande om te voorkomen dat kinderen zich verwonden.

OVERZICHT APPARAAT



1	Aan / Uit toets		A	Weergave koffiekwantiteit	
2	Maalwerk		B	Weergave koffiekwaliteit	
3	Hoeveelheid koffie	 2-10cup	C	Weergave timer	
4	Intensiteit koffie		D	Weergave ontkalking	
5	Timer	Auto PRÖG			
6	Uur				
7	Minuten				
8	Display				
9	Maalgradatie				
10	Permanentfilter				
11	Filterhouder				
12	Ontregelingsknop (filterhouder)				
13	Koffiebonenreservoir				
14	Watertank				
15	Waterstandindicator				
16	Koffiekan				
18	Warmteplaat				
19	Maalkamer				
20	Koolfilterhouder				
21	Borstel/schroevendraaier				
22	Waterdampsleuf				
23	Ontkalkingstoets (toets 3+4)				
24	Deksel watertank				
25	Koolfilterbevestiging				
26	Koolfilter				
27	Afdekking bonenreservoir				
28	Afdekking reiningsopening				

BEDIENINGSPANEEL, FUNCTIETOETSEN & DISPLAY



INGEBRUIKNAME EN BEDIENING

Voor het eerste gebruik

- Reinig het apparaat. Zie hiervoor de sectie "Reiniging en onderhoud".
- Reinig de accessoires. Zie hiervoor de sectie "Reiniging en onderhoud".

De tijd instellen (afb. B en C)

Wanneer u de stekker in het stopcontact steekt licht het display (8) op en geeft aan dat de tijd kan worden ingesteld. U kunt de klok ook op een later tijdstip instellen.

1. Druk meerdere malen op de uren-toets (6) om het uur in te stellen.
2. Druk meerdere malen op de minuten-toets (7) om de minuten in te stellen.
3. De juiste tijd wordt nu op het display (8) weergegeven.

Bediening



WAARSCHUWING

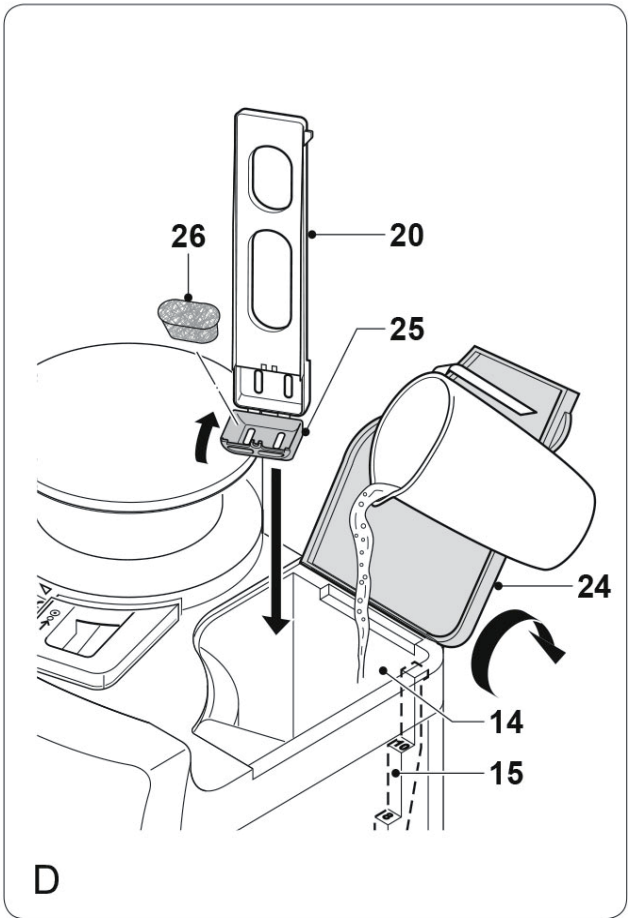
Verbrandingsgevaar! Houdt uw handen, gezicht en andere lichaamsdelen op afstand van de dampsluif. De waterdamp uit het apparaat wordt tijdens het gebruik zeer heet. Dek de dampsluif niet af.

- Het apparaat kan worden gebruikt voor het bereiden van koffie met koffiebonen of gemalen koffie.
- Voor het eerste gebruik is het apparaat op bereiding met koffiebonen ingesteld.
- Na elk gebruik slaat het apparaat de laatst gebruikte instelling op voor het volgende gebruik: koffie met koffiebonen of koffie met gemalen koffie bereiden.

Opmerking: Het apparaat kan allen worden gebruikt wanneer het display geactiveerd is. Wanneer het display niet actief is drukt u op een willekeurige toets om het te activeren. Het apparaat is nu klaar voor gebruik.

De hoeveelheid koffie instellen (afb. B en C)

- De hoeveelheid koffie toets (3) dient voor het instellen van de gewenste hoeveelheid koffie. U kunt 2, 4, 6, 8 of 10 kopjes instellen.
- Druk meerdere malen op de hoeveelheid koffie toets (3) om de gewenste hoeveelheid te selecteren. Het aantal kopjes (A) wordt op het display (8) weergegeven.
- **AROMA-functie:** druk gedurende langere tijd op de hoeveelheid koffie toets (3) om de "Aroma"-functie op te roepen. Het symbool licht op en het verwarmingselement wordt met intervallen verwarmd.



De koffie-intensiteit instellen (afb. B en C)

- De koffie-intensiteit toets (4) dient voor het instellen van de gewenste koffie-intensiteit. U kunt kiezen uit milde koffie (MILD), middelmatig sterke koffie (MEDIUM) en sterke koffie (STRONG).
- Druk meerdere malen op de koffie-intensiteit toets (4) om de gewenste intensiteit te selecteren. De geselecteerde intensiteit (B) wordt op het display (8) aangegeven.

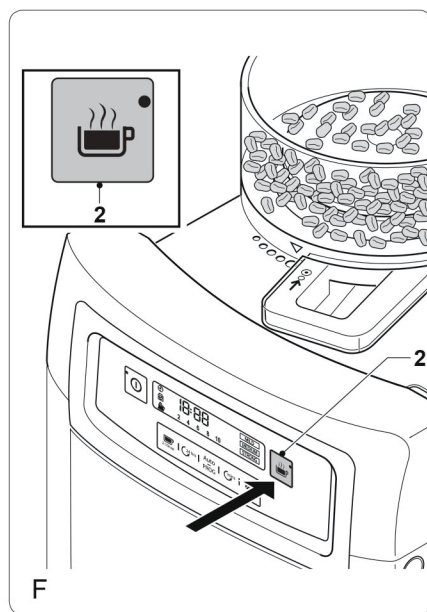
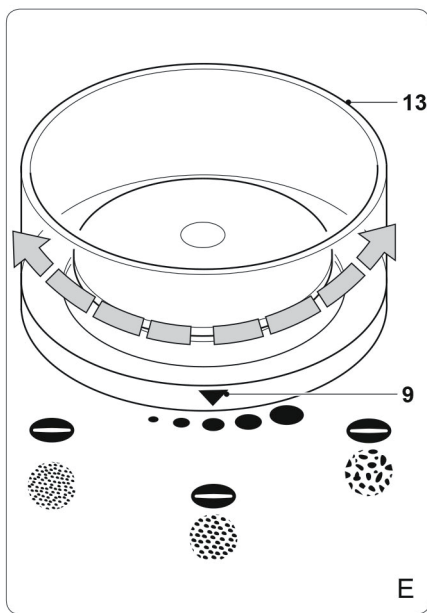
Startvoorkeursfunctie (afb. B en C)

Het apparaat beschikt over een startvoorkeursfunctie die het mogelijk maakt het tijdstip te programmeren voor het begin van het koffiebereidingsproces. De voorkeurstijd kan via de timer toets worden ingesteld (5).

1. Stel de tijd in. Controleer of de tijd al is ingesteld. Wanneer de tijd nog niet is ingesteld gaat u eerst naar de sectie "De tijd instellen".
2. Houdt de timer toets (5) ingedrukt tot de klok in het display knippert.
3. Druk meerdere malen de uren toets (6) in om de uren in te stellen.
4. Druk meerdere malen de minuten toets (7) in om de minuten in te stellen.
5. Stel de gewenste hoeveelheid koffie in. Zie daarvoor de sectie "De hoeveelheid koffie instellen".
6. Stel de koffie-intensiteit in. Zie daarvoor de sectie "De koffie-intensiteit instellen".
7. Wanneer u koffie met gemalen koffie wil laten bereiden schakelt u de maalfunctie uit voordat u de startvoorkeursfunctie gebruikt.
8. Druk op de timer toets (5) om de instellingen op te slaan. De timer weergave (C) brand continue.
9. Om de voortgang te onderbreken drukt u opnieuw op de timer toets (5). De timer weergave (C) dooft.

De watertank vullen (afb. D)

- Schakel het apparaat voor het vullen van de watertank uit en neem de stekker uit het stopcontact.
- Vul niet meer water in het reservoir dan voor de toebereiding van de koffie nodig is. Gebruik alleen de voor de toebereiding van de koffie benodigde hoeveelheid water. Het apparaat stopt automatisch wanneer de tank leeg is.
- Gebruik het apparaat niet wanneer er geen water in de tank aanwezig is.
- Overschrijdt de maximale vulhoeveelheid (10 kopjes) niet wanneer u de watertank vult. Zorg ervoor dat de waterstand tijdens het gebruik altijd boven de minimale markering (2 kopjes) ligt.
- Vul uitsluitend koud water in de watertank.
- Gebruik geen koolzuurhoudend water of andere vloeistoffen om de watertank te vullen.
- Giet geen water in het koffiebonenvak.



Zo vult u de watertank:

1. Open het deksel (24).
2. Vul de watertank (14) tot aan de gewenste markering van de waterstandsindicator (15) met water.
3. Vul niet meer water dan voor de toebereiding van de koffie noodzakelijk is. Gebruik uitsluitend de voor de toebereiding benodigde hoeveelheid water. Het apparaat stopt automatisch wanneer de watertank leeg is.
4. Sluit het deksel (24).

Maalgradatie voor gemalen koffie instellen (afb. E)

- De maalgradatie (9) dient voor het instellen van de gewenste fijnheid van de gemalen koffie bij gebruik van koffiebonen. Het kan op verschillende gradaties worden ingesteld, van fijn gemalen koffie tot grof gemalen koffie.
- Draai de maalgradatie (9) in de gewenste positie om de gradatie van de gemalen koffie in te stellen.

Deksel van de thermoskan afnemen en plaatsen

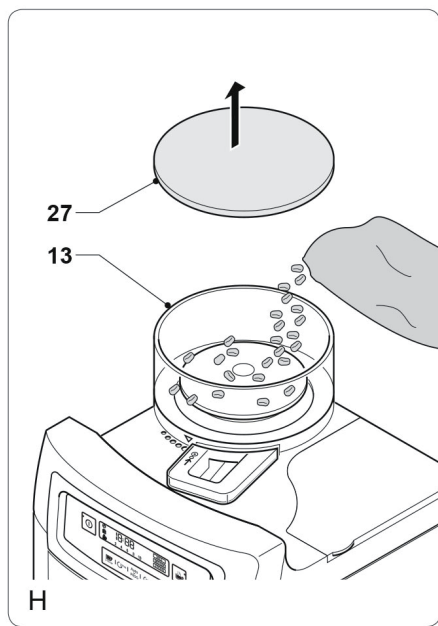
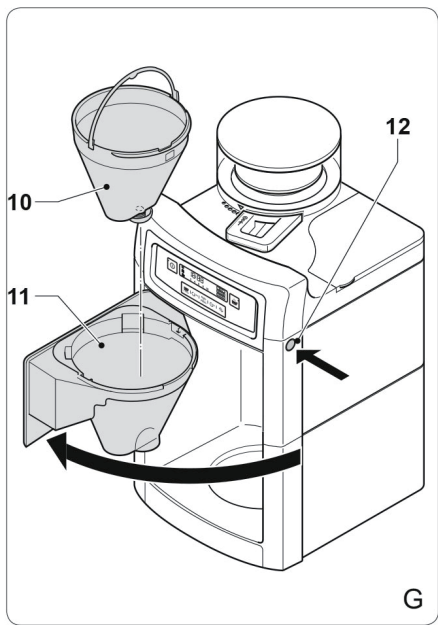
- Afnemen: draai de deksel tegen de klok in.
- Plaatsen: plaats de deksel op de kan, zodat de ontkoppeling naar rechts wijst. Draai de deksel met de klok mee tot aan de aanslag. De deksel is nu gesloten.
- Inschenken: de koppeling ingedrukt houden en schenken.

Opmerking: Het is aan te bevelen de thermoskan voor gebruik met warm water voor te verwarmen.

Koffie zetten met koffiebonen (afb. A – H)

Opmerking: Gebruik alleen koffiebonen en korffilterzakken van 80/200 mm.

1. Wanneer de maalfunctie niet geactiveerd is drukt u eerst de maalwerk toets (2) in om de maalfunctie te activeren. De hoeveelheid koffie en koffie-intensiteit worden op het display weergegeven.
2. Doe de noodzakelijke hoeveelheid water in de watertank (14). Doe niet meer water in het reservoir dan voor de toebereiding van de koffie nodig is. Gebruik alleen de voor de toebereiding van de koffie benodigde hoeveelheid water. Het apparaat stopt automatisch wanneer de tank leeg is.
3. Open de deksel van het koffiebonenreservoir (27).
4. Vul het koffiebonenreservoir (13) volledig met koffiebonen.
5. Sluit het deksel (27).
6. Stel de maalgradatie van de gemalen koffie in. Zie hiervoor de sectie "Maalgradatie gemalen koffie instellen".
7. Druk op de ontregelingsknop (12) om de filterhouder (11) te openen.
8. Plaats een geschikt koffiefilter in de koffiefilterhouder (10).
9. Sluit de filterhouder (11) totdat de ontregelingsknop (12) vergrendelt.

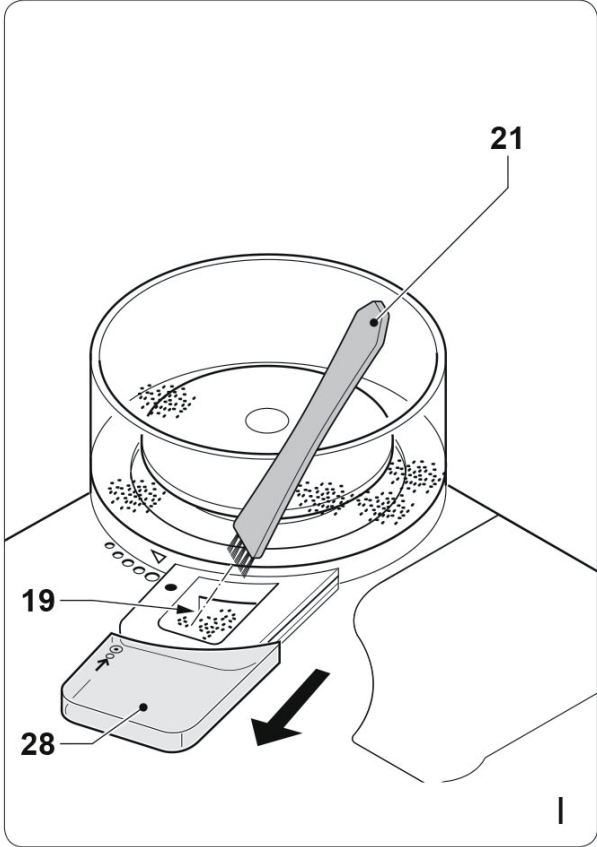


10. Stel de gewenste hoeveelheid koffie in. Zie hiervoor de sectie "De hoeveelheid koffie instellen".
11. Stel de koffie-intensiteit in. Zie hiervoor de sectie "De koffie-intensiteit instellen".
12. Plaats de koffiekkan (16) op de plaat (18).
13. Zet het apparaat aan door op de Aan / Uit toets (1) te drukken. Na enkele seconden begint het apparaat met het malen van de koffiebonen en de bereiding van de koffie.
14. Om het proces te onderbreken drukt u op de Aan / Uit toets (1).
15. Wanneer het proces afgesloten is piept het apparaat. Het apparaat kan door het drukken op de Aan / Uit toets (1) worden uitgeschakeld.
16. Laat het apparaat volledig afkoelen.

Koffie zetten met gemalen koffie (afb. A, B, C, D, F en G)

Opmerking: Gebruik alleen gemalen koffie en 80/200 mm korffilterzakken.

1. Wanneer de maalfunctie geactiveerd is drukt u eerst de maalwerk toets (2) in om de maalfunctie te deactiveren. De hoeveelheid koffie en koffie-intensiteit worden niet op het display weergegeven.
2. Doe de noodzakelijke hoeveelheid water in de watertank (14). Doe niet meer water in het reservoir dan voor de toebereiding van de koffie nodig is. Gebruik alleen de voor de toebereiding van de koffie benodigde hoeveelheid water. Het apparaat stopt automatisch wanneer de tank leeg is.
3. Druk op de ontregelingsknop (12) om de filterhouder (11) te openen.
4. Plaats een geschikt koffiefilter in de koffiefilterhouder (10).
5. Schep de benodigde hoeveelheid koffie in het koffiefilter.
6. Sluit de filterhouder (11) totdat de ontregelingsknop (12) vergrendelt.
7. Plaats de koffiekkan (16) op de plaat (18).
8. Zet het apparaat aan door op de Aan / Uit toets (1) te drukken. Het apparaat begint met het bereiden van de koffie.
9. Om het proces te onderbreken drukt u op de Aan / Uit toets (1).
10. Wanneer het proces afgesloten is piept het apparaat. Het apparaat kan door het drukken op de Aan / Uit toets (1) worden uitgeschakeld.
11. Laat het apparaat volledig afkoelen.



REINIGING EN ONDERHOUD

- Schakel het apparaat voor de reiniging of het onderhoud uit. Neem de stekker uit het stopcontact en wacht tot het apparaat is afgekoeld.
- Dompel het apparaat niet onder in water of andere vloeistoffen.
- Gebruik voor de reiniging van het apparaat geen agressieve of schurende middelen.
- Reinig het apparaat niet met scherpe voorwerpen.
- Controleer het apparaat regelmatig op eventueel opgelopen schade.
- Reinig de accessoires:
 - Reinig de koffiekkan met water en afwasmiddel.
 - Reinig de koffiefilterhouder met water en afwasmiddel.
 - Reinig de deksel van het koffiebonenreservoir met water en afwasmiddel.
 - Droog de accessoires grondig af.
- Reinig het exterieur van het apparaat met een vochtige doek en droog het met een schone, droge doek af.
- Bewaar het apparaat en de accessoires in de originele verpakking.
- Bewaar het apparaat op een droge, vorstvrije plaats, buiten het bereik van kinderen. Het maalvak reinigen (afb. C en I)

Opmerking: Bij het malen van koffie kan door koffiepoeder het maalwerk verstopt raken. Om het verstopt raken van het maalwerk te voorkomen dient u het maalvak om de twee weken te reinigen.

Voor het reinigen van het maalvak zijn de volgende stappen noodzakelijk:

1. Schakel het apparaat uit.
2. Neem de stekker uit het stopcontact.
3. Verwijder de koffiekkan van de verwarmingsplaat.
4. Leeg de koffiefilterhouder. Plaats een geschikt koffiefilter. Sluit de filterhouder.
5. Maak de vergrendeling van het deksel (28) los door op het kleine knopje te drukken.
6. Neem de deksel (28) weg.
7. Reinig het molenwerk (19) met de borstel (21).
8. Plaats de deksel weer terug (28).

Het apparaat ontkalken (afb. A - D)

- Het apparaat moet na 70 brouwprocessen ontkalkt worden. Wanneer u de stekker in het stopcontact laat telt het apparaat het aantal brouwprocessen.
- De melding (D) knippert in het display wanneer het apparaat moet worden ontkalkt.
- Gebruik een geschikt ontkalkingsmiddel voor het ontkalken van het apparaat. U vindt speciale ontkalkingsmiddelen bij uw lokale vakhandel.
- Voordat u het apparaat ontkalkt neemt u de stekker uit het stopcontact en wacht u tot het apparaat is afgekoeld.
- Dompel het apparaat niet onder in water of andere vloeistoffen.

- Zorg ervoor dat de maalfunctie bij het ontkalken van het apparaat niet is geactiveerd.

Zo start u het ontkalkingsproces:

1. Open de deksel (24).
2. Indien nodig leegt u de watertank (14).
3. Verwijder de koolfilterhouder (20) uit de watertank (14).
4. Vul de watertank (14) met een geschikte ontkalker.
5. Plaats de koffiekkan (16) op de plaat (18).
6. Steek de stekker in het stopcontact.
7. Zet het apparaat aan door op de Aan / Uit toets (1) te drukken.
8. Laat het apparaat gaan totdat $\frac{1}{3}$ van de ontkalker zich in de koffiekkan (16) bevindt.
9. Schakel het apparaat uit door de Aan / Uit toets (1) in te drukken.
10. Laat de ontkalker circa 30 minuten inwerken.
11. Zet het apparaat weer aan door op de Aan / Uit toets (1) te drukken.
12. Laat het apparaat gaan totdat alle overgebleven ontkalker zich in de koffiekkan (16) bevindt. Het apparaat stopt automatisch wanneer de watertank (14) leeg is.

Spoel het apparaat tweemaal na volgens onderstaande procedure:

1. Vul de watertank (14) met schoon water tot aan de maximale waterstandsindicatie (15).
2. Plaats de lege koffiekkan (16) op de plaat (18).
3. Zet het apparaat aan door op de Aan / Uit toets (1) te drukken.
4. Laat het water volledig door het apparaat lopen. Het apparaat stopt automatisch wanneer de watertank (14) leeg is.

Na het ontkalken:

1. Plaats de koolfilterhouder (20) in de watertank (14).
2. Sluit het deksel (24).
3. Schakel het apparaat uit door op de Aan / Uit toets (1) te drukken.
4. Houd de hoeveelheid koffie toets (3) en de koffie-intensiteit toets (4) ingedrukt tot de weergave (D) van het display (8) verdwijnt (afb. C).
5. Reinig het exterieur van het apparaat met een vochtige doek en droog haar met een schone, droge doek weer af.
6. Het apparaat is nu weer klaar voor gebruik.

Het koolfilter vervangen

1. Open het deksel (24).
2. Leeg, indien nodig, de watertank (14).
3. Verwijder de koolfilterhouder (20) uit de watertank (14).
4. Open het deksel (25)
5. Verwijder het oude koolfilter (26).

6. Plaats het nieuwe koolfilter (26).
7. Sluit het deksel (25).

Opmerking: De koolfilterhouder mag niet in de watertank worden ingezet voordat het apparaat is ontkalkt. Dit geldt niet wanneer het apparaat voor de eerste keer wordt gebruikt.

FOUTMELDINGEN EN OPLOSSINGEN

Probleem	Mogelijke oorzaak	Oplossing
Het display toont geen symbolen.	Apparaat niet aangesloten.	Steek de stekker in het stopcontact.
	Geen stroom.	Controleer de zekering.
	Display stuk.	Neem contact op met de klantenservice.
De zekering springt eruit.	Teveel apparaten in hetzelfde stopcontact.	Steek de stekker van het apparaat in een eigen stopcontact.
	Apparaat stuk.	Neem contact op met de klantenservice.
Water lekt.	Teveel water in de tank.	Doe niet teveel water in de tank.

INSTRUCTIES VOOR AFVOER



Wanneer in uw land een wettelijke regeling geldt voor het afvoeren van elektrische en elektronische apparaten, wijst het hiernaast afgebeelde symbool, op het product zelf of op de verpakking, erop dat het betreffende product niet met het huisvuil afgevoerd mag worden. In plaats daarvan dient het naar een centraal depot voor het recyclen van elektrische en elektronische apparaten te worden gebracht. Door het afval volgens de voorschriften af te voeren beschermt u het milieu en de gezondheid van uw medemensen tegen de negatieve consequenties. Informatie over recycling en de afvoer van dit product ontvangt u van uw gemeente of van uw plaatselijke grondstoffen- en afvaldienst.

FABRIKANT & IMPORTEUR (UK)

Fabrikant:

Chal-Tec GmbH, Wallstraße 16, 10179 Berlijn, Duitsland.

Importeur voor Groot-Brittannië:

Chal-Tec UK limited
Unit 6 Riverside Business Centre
Brighton Road
Shoreham-by-Sea
BN43 6RE
United Kingdom



KLARSTEIN