

VALERIA

Dunstabzugshaube
Range Hood
Campana extractora
Hotte aspirante
Cappa aspirante

10032902 10034974



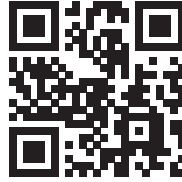
COOKINGCO
OOKINGCOO
KINGCOOKIN
INGCOOKING
COOKINGCO
OOKINGCOO
KINGCOOKIN
INGCOOKING

KLARSTEIN

www.klarstein.com

Sehr geehrter Kunde,

wir gratulieren Ihnen zum Erwerb Ihres Gerätes. Lesen Sie die folgenden Hinweise sorgfältig durch und befolgen Sie diese, um möglichen Schäden vorzubeugen. Für Schäden, die durch Missachtung der Hinweise und unsachgemäßen Gebrauch entstehen, übernehmen wir keine Haftung. Scannen Sie den folgenden QR-Code, um Zugriff auf die aktuellste Bedienungsanleitung und weitere Informationen rund um das Produkt zu erhalten.



INHALTSVERZEICHNIS

Sicherheitshinweise	4
Installation (Außenentlüftung)	6
Hinweise für den Einbau des Abluftrohrs	8
Bedienfeld und Funktionen	9
Reinigung und Pflege	10
Fehlersuche und Fehlerbehebung	13
Produktdatenblatt	14
Spezielle Entsorgungshinweise für Verbraucher in Deutschland	16
Hinweise zum Umweltschutz	18
Hinweise zur Entsorgung	18
Hersteller & Importeur (UK)	18

English	19
Español	33
Français	47
Italiano	61

TECHNISCHE DATEN

Artikelnummer	10032902, 10034974
Stromversorgung	220-240 V ~ 50/60 Hz

SICHERHEITSHINWEISE

- Lesen Sie sich alle Hinweise vor der Benutzung sorgfältig durch und bewahren Sie die Bedienungsanleitung zum späteren Nachschlagen gut auf.
- Die Montagearbeiten dürfen nur von einer Elektrofachkraft oder einer qualifizierten Person durchgeführt werden. Bevor Sie die Dunstabzugshaube verwenden, stellen Sie sicher, dass die Spannung (V) und die auf der Dunstabzugshaube angegebene Frequenz (Hz) der Spannung und Frequenz der Stromversorgung in Ihrem Haushalt entsprechen.
- Für Schäden, die durch unsachgemäßen Gebrauch und unsachgemäße Installation entstehen, übernehmen wir keine Haftung.
- Kinder unter 8 Jahren dürfen die Dunstabzugshaube nicht benutzen.
- Das Gerät ist nicht für den kommerziellen Gebrauch, sondern nur für Gebrauch im Haushalt und in ähnlichen Umgebungen vorgesehen.
- Reinigen Sie das Gerät und den Filter regelmäßig, damit das Gerät immer effizient arbeitet.
- Ziehen Sie vor der Reinigung immer den Stecker aus der Steckdose.
- Reinigen Sie das Gerät genau wie in der Bedienungsanleitung angegeben.
- Verwenden Sie unter der Abzugshaube kein offenes Feuer.
- Falls das Gerät nicht normal funktioniert, wenden Sie sich an den Hersteller oder einen Fachbetrieb.
- Kinder ab 8 Jahren, psychisch, sensorisch und körperlich eingeschränkte Menschen dürfen das Gerät nur benutzen, wenn sie vorher von einer für sie verantwortlichen Aufsichtsperson ausführlich mit den Funktionen und den Sicherheitsvorkehrungen vertraut gemacht wurden und die damit verbundenen Risiken verstehen.
- Falls das Netzkabel oder der Stecker beschädigt sind, müssen sie vom Hersteller, einem autorisierten Fachbetrieb oder einer ähnlich qualifizierten Person ersetzt werden.
- Wenn die Dunstabzugshaube mit Herden verwendet wird, die Gas oder andere Brennstoffe verbrennen, muss eine ausreichende Belüftung des Raumes vorhanden sein.
- Flambieren Sie nicht unter der Abzugshaube.
- Achtung: Die Geräteoberfläche kann während des Betriebs heiß werden.

Wichtige Hinweise zur Installation

- Die Luft darf nicht in einen Abzug abgeleitet werden, der zum Absaugen von Rauchgasen von Gas- oder anderen Brennstoffen verwendet wird (gilt nicht für Geräte, die nur die Luft in den Raum zurückführen).
- Beachten Sie alle regionalen Vorschriften zum Einbau von Entlüftungsanlagen.

Wichtige Hinweise zum Abluftbetrieb



WARNUNG

Vergiftungsgefahr durch zurückgesaugte Abgase! Betreiben Sie das Gerät nicht im Abluftbetrieb, wenn es zusammen mit einer raumluftabhängigen Feuerstätte betrieben wird und keine ausreichende Luftzirkulation garantiert wird.

Raumluftabhängige Feuerstätten wie Gas-, Öl-, Holz- oder Kohleheizungen, Boiler oder Durchlauferhitzer beziehen die Luft aus dem Raum und führen sie durch ein Abluftrohr oder einen Kamin ins Freie. Im Abluftbetrieb wird der Küche und den benachbarten Räumen Luft entzogen. Ohne ausreichende Zuluft entsteht ein Unterdruck. Giftige Gase aus dem Kamin oder Abluftrohr können dabei in die Wohnräume zurückgesaugt werden.

- Achten Sie darauf, dass ausreichend Frischluftzufuhr garantiert ist und die Luft zirkulieren kann.
- Ein Zuluft-/Abluftmauerkasten reicht nicht aus, um die Einhaltung des Grenzwertes sicherzustellen.

Ein gefahrloser Betrieb ist nur dann möglich, wenn der Unterdruck am Standort der Feuerstätte 4 Pa (0,04 mbar) nicht überschreitet. Das erreichen Sie, wenn durch nicht-verschließbare Öffnungen in Türen und Fenstern in Verbindung mit einem Zuluft- / Abluftmauerkasten die zur Verbrennung benötigte Luft nachströmen kann. Lassen Sie sich in jedem Fall von einem Schornsteinfegermeister beraten und den gesamten Lüftungsverbund des Hauses beurteilen. Er kann ihnen gegebenenfalls die nötigen Maßnahme zur Belüftung nennen.

Wird die Dunstabzugshaube ausschließlich im Umluftbetrieb eingesetzt, ist der Betrieb ohne Einschränkung möglich.

Wichtige Hinweis zur Demontage des Geräts

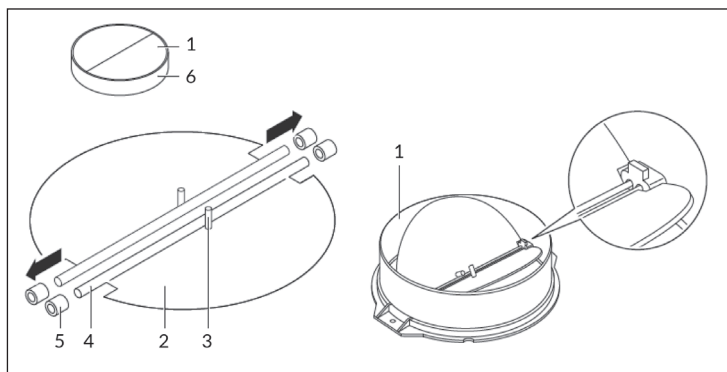
- Die Demontage gleicht der Installation/Montage in umgekehrter Reihenfolge.
- Nehmen Sie sich bei der Demontage eine zweite Person zu Hilfe, um Verletzungen zu vermeiden.

INSTALLATION (AUSSENENTLÜFTUNG)

Montage der V-Klappe

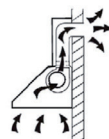
Wenn die Dunstabzugshaube keine vormontierte V-Klappe hat, installieren Sie die Teile folgendermaßen:

- 1 Bauen Sie die erste Hälfte (2) in das Gehäuse (6) ein.
- 2 Der Pin (3) sollte nach oben gerichtet sein.
- 3 Die Achse (4) wird in die Bohrungen (5) am Gehäuse eingesetzt.
- 4 Wiederholen Sie alle Arbeitsschritte für die zweite Hälfte der Klappe.



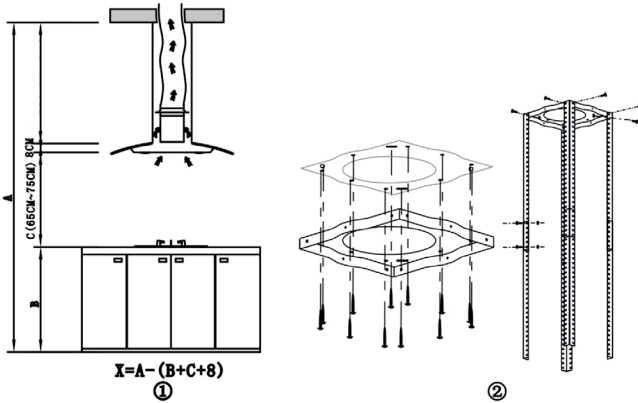
Installation

Wenn Sie einen Luftauslass nach außen haben, kann die Dunstabzugshaube, wie rechts abgebildet, über einen Absaugkanal (Emaille, Aluminium, flexibles Rohr oder unbrennbares Material mit einem Innendurchmesser von 150 mm) angeschlossen werden.

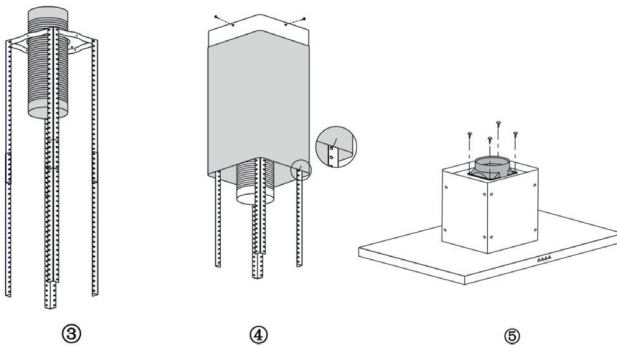


1	Ziehen Sie vor der Installation den Stecker aus der Steckdose
2	Die Dunstabzugshaube sollte in einem Abstand von 65-75 cm über der Kochfläche angebracht werden, um bestmögliche Wirkung zu erzielen.
3	Die Decke muss mindestens 120 kg tragen können und die Dicke der Decke muss mindestens 30 mm betragen.

- 4** Bohren Sie, wie in der Abbildung 2 dargestellt, 12 Löcher in die Decke und befestigen Sie die Aufhängung mit 6*40 mm Schrauben. Benutzen Sie 8 M4*10 Schrauben und M4 Dichtungsmuttern mit Dichtung, um die Eisenwinkel an der Aufhängung zu befestigen. Nachdem Sie die Länge des Eisenwinkels ausgerechnet haben (siehe Bild 1), verwenden Sie 16 M4*10 Schrauben und M4 Dichtungsmuttern um jeweils einen weiteren Eisenwinkel am Eisenwinkel zu befestigen. Die Winkel müssen sich mindestens 10 cm überlappen!



- 5** Führen Sie das eine Ende des Abluftschlauchs durch das Loch in der Decke (siehe Bild 3).



- 6** Benutzen Sie 4 ST4*8 Schrauben, um den internen Schornstein zu befestigen (siehe Bild 4). Zur Installation des externen Schornsteins benötigen Sie die Haken, die auf Bild 4 dargestellt sind.

- 7** Zur Befestigung der äußeren Verkleidung benötigen Sie 4 ST4*8 Schrauben (siehe Bild 5).

8	Halten Sie die Abzugshaube hoch und befestigen Sie sie mit 16 M4*10 Schrauben (siehe Bild 6).
9	Befestigen Sie den Abluftschlauch am Luftauslass (siehe Bild 7). Versichern Sie sich, dass alles richtig sitzt, entfernen Sie die Haken am externen Schornstein, um die Installation abzuschließen (siehe Bild 8).

HINWEISE FÜR DEN EINBAU DES ABLUFTROHRS

Die folgenden Regeln müssen strikt eingehalten werden, um eine optimale Luftabsaugung zu erreichen:

- Achten Sie darauf, dass das Abluftrohr möglichst kurz und gerade verläuft.
- Verkleinern oder verengen Sie das Abluftrohr nicht.
Bei der Verwendung von Abluftrohren ist das Rohr immer straff zu verlegen, um den Druckverlust zu minimieren.
- Bei Nichtbeachtung dieser grundlegenden Anweisungen wird die Leistung reduziert und der Geräuschpegel der Dunstabzugshaube erhöht.
- Alle Installationsarbeiten müssen von einer Elektrofachkraft oder einer dafür qualifizierten Person durchgeführt werden.
- Schließen Sie das Abluftrohr der Haube nicht an ein vorhandenes Lüftungssystem an, das für ein anderes Gerät verwendet wird, z. B. einen Rauchabzug, Gasrohre oder Heißluftrohre.
- Sofern das Abluftrohr einen Bogen macht, sollte der Winkel des Abluftrohrs nicht kleiner als 120° sein. Richten Sie das Abluftrohr niemals nach unten, sondern immer waagrecht aus oder führen Sie das Rohr vom Anfangspunkt nach oben zum Luftauslass an der Außenwand.
- Nach dem Einbau ist darauf zu achten, dass die Dunstabzugshaube waagrecht hängt, damit sich kein Fett ansammeln kann.
- Vergewissern Sie sich, dass das für die Installation ausgewählte Abluftrohr den einschlägigen Normen entspricht und feuerabweisend ist.

**VORSICHT**

Verletzungsgefahr! Verwenden Sie aus Sicherheitsgründen nur die in dieser Betriebsanleitung empfohlene Größe für Befestigungs- oder Montageschraube. Die Nichtbeachtung dieser Anleitung kann zu Verletzungen und Stromschlägen führen.

BEDIENFELD UND FUNKTIONEN



4



3



2



1

1	EIN/AUS	Drücken Sie diese Taste, um die Dunstabzugshaube ein- oder auszuschalten.
2	LÜFTER	Drücken Sie diese Taste mehrmals, um eine der folgenden Geschwindigkeitsstufen einzustellen: 1 niedrig, 2 mittel, 3 hoch. Mit jedem Tastendruck wird der Reihe nach auf eine andere Geschwindigkeit umgeschaltet: „niedrig / mittel / hoch / niedrig / mittel / ...“. Die jeweilige Geschwindigkeitsstufe wird in der LED-Anzeige angezeigt: „1-2-3-1-2-...“
3	LICHT	Drücken Sie diese Taste, um das Licht einzuschalten. Drücken Sie die Taste erneut, um das Licht auszuschalten. Hinweis: Das Licht wird nicht über die EIN/AUS-Taste gesteuert.
4	TIMER	Wenn die Dunstabzugshaube in Betrieb ist und diese Taste gedrückt wird, geht die Dunstabzugshaube in den Ruhezustand über (die Ruhezeit beträgt 9 Minuten). In der LED-Anzeige wird der Timer um 1 abnehmend angezeigt: „9.8.7.6...“. Wenn der Timer abgelaufen ist, schaltet sich die Dunstabzugshaube automatisch aus und das Licht erlischt. Durch Drücken der TIMER-Taste wird die Timer-Funktion der Dunstabzugshaube ein- oder ausgeschaltet.

Automatische Temperatur-Kontrolle

Die Dunstabzugshaube misst automatisch ihre Oberflächentemperatur. Wenn die Oberflächentemperatur der Dunstabzugshaube ≤ 61 °C ist, läuft der Lüfter nicht automatisch. Wenn die Oberflächentemperatur der Dunstabzugshaube > 61 °C ist, läuft der Lüfter automatisch mit hoher Geschwindigkeit. Wenn die LÜFTER-Taste blinkt, ist die Oberflächentemperatur < 52 °C und die Haube kehrt in ihren Ausgangszustand zurück.

REINIGUNG UND PFLEGE

Vor der Wartung oder Reinigung sollte die Dunstabzugshaube immer vom Stromnetz getrennt werden. Stellen Sie sicher, dass die Dunstabzugshaube ausgeschaltet ist und der Stecker entfernt wurde. Äußere Oberflächen sind anfällig für Kratzer und Dellen, beachten Sie daher die Reinigungshinweise, um ein bestmögliches Ergebnis ohne Beschädigung zu erzielen.

Allgemein

Lassen Sie das Gerät vor der Reinigung und Pflege komplett abkühlen und verwenden Sie zur Reinigung der Oberfläche keine alkalischen oder saure Substanzen, wie Zitronensaft oder Essig.

Edelstahl

Der Edelstahl muss regelmäßig (wöchentlich) gereinigt werden, um eine lange Lebensdauer zu gewährleisten. Dafür kann eine spezielle Edelstahl-Reinigungsflüssigkeit verwendet werden.

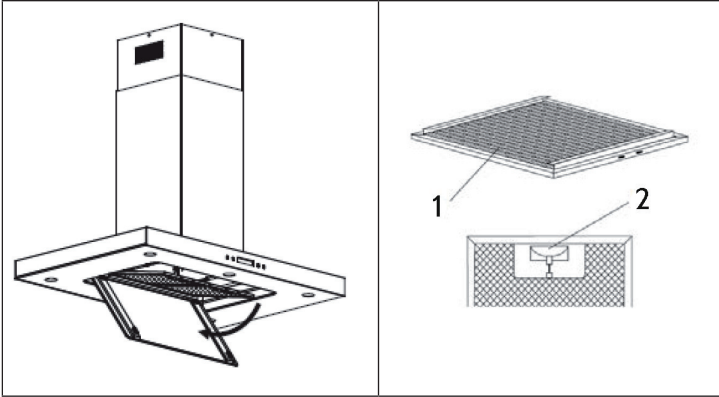
Bedienfeld

Das Bedienfeld kann mit warmem Seifenwasser gereinigt werden. Stellen Sie sicher, dass das Tuch sauber und gut ausgewrungen ist, bevor Sie das Bedienfeld reinigen. Verwenden Sie ein trockenes, weiches Tuch, um überschüssige Feuchtigkeit nach der Reinigung zu entfernen.

Wichtig: Verwenden Sie neutrale Reinigungsmittel und vermeiden Sie die Verwendung von scharfen Reinigungschemikalien, starken Haushaltsreinigern oder Produkten, die Scheuermittel enthalten, da dies das Aussehen des Geräts beeinträchtigt und möglicherweise die gedruckten Symbole auf dem Bedienfeld entfernt.

Fettfilter

Die Gewebefilter können von Hand gereinigt werden. Weichen Sie sie zusammen mit einem fettlösenden Reinigungsmittel ca. 3 Minuten in Wasser ein und bürsten Sie sie dann mit einer weichen Bürste sanft ab. Üben Sie nicht zu viel Druck aus, um den Filter nicht zu beschädigen. Lassen Sie den Filter danach an der Luft trocknen, legen Sie ihn aber nicht direkt in die Sonne. Filter sollten immer getrennt von Geschirr und Küchenutensilien gewaschen werden!



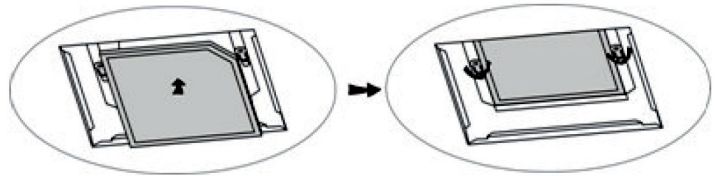
Entfernen Sie den Filter wie auf dem Bild dargestellt und setzen Sie ihn dann in umgekehrter Reihenfolge wieder ein.

Aktivkohlefilter

- 1 Bevor Sie den Aktivkohlefilter installieren, entfernen Sie zuerst den Fettfilter. Drücken Sie auf die Verriegelung und entfernen Sie den Fettfilter.



- 2 Schieben Sie den Aktivkohlefilter in das rechteckige Loch unterhalb des Motors, bis er an der Rückseite des rechteckigen Lochs einrastet. Heben Sie die beiden Fixierschienen an, bis sie horizontal über dem Kohlefilter liegen.

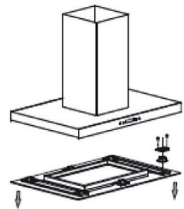


- 3 Setzen Sie dann den Fettfilter wieder ein.
- 4 Um den Aktivkohlefilter zu entfernen, gehen Sie in umgekehrter Reihenfolge vor.

Lampe auswechseln

So tauschen Sie die Lampe aus:

- 1 Schalten Sie das Gerät aus und ziehen Sie zuerst den Stecker.
- 2 Warten Sie, bis die Glühbirne abgekühlt ist, bevor Sie sie austauschen.
- 3 Nehmen Sie den Filter heraus und lösen Sie den Rahmen mit dem Schraubendreher (siehe Bild). Ersetzen Sie die Lampe durch eine Lampe desselben Typs.



FEHLERSUCHE UND FEHLERBEHEBUNG

Fehler	Mögliche Ursache	Lösungsansatz
Das Licht geht an, aber der Motor läuft nicht.	Der Motor ist ausgeschaltet.	Schalten Sie den Motor mit der Taste GESCHWINDIGKEIT ein.
	Der Motorschalter ist kaputt.	Kontaktieren Sie einen Fachbetrieb.
	Der Motor ist kaputt.	Kontaktieren Sie einen Fachbetrieb.
Licht und Motor funktionieren nicht.	Ihre Haus-Sicherung ist umgelegt oder kaputt.	Legen Sie den Sicherungsschalter um oder ersetzen Sie die Sicherung
	Das Netzkabel ist lose oder nicht verbunden.	Schließen Sie das Netzkabel richtig an.
Das Licht geht nicht.	Das Licht ist kaputt.	Ersetzen Sie die Lampe.
Unbefriedigende Absaugleistung	Der Abstand zwischen Herd und Abzugshaube ist zu groß.	Verringern Sie den Abstand.
Die Abzugshaube hängt schief.	Eine der Fixierschrauben ist nicht richtig angezogen.	Ziehen Sie die Schraube fest an.

PRODUKTDATENBLATT

Angaben nach Verordnung (EU) Nr. 65/2014

Mess- und Berechnungsmethoden nach EN 61591:1997+A1:2006+A2:2011+A11:2014+A12:2015

Artikelnummer	10032902, 10034974		
Bezeichnung	Symbol	Wert	Einheit
Jährlicher Energieverbrauch	AEC _{hood}	19,3	kWh/Jahr
Energieeffizienzklasse		A	
Fluidynamische Effizienz	FDE _{hood}	28,1	
Klasse für die fluidynamische Effizienz		A	
Beleuchtungseffizienz	LE _{hood}	22,4	Lux/W
Beleuchtungseffizienzklasse		B	
Fettscheidegrad	GFE _{hood}	62,9	%
Klasse für den Fettscheidegrad		E	
Luftstrom bei minimaler und bei maximaler Geschwindigkeit im Normalbetrieb, ausgenommen den Betrieb auf der Intensivstufe oder Schnelllaufstufe		199 / 558	m ³ /h
Luftstrom im Betrieb auf der Intensivstufe oder Schnelllaufstufe		-	m ³ /h
A-bewertete Luftschallemissionen bei minimaler und maximaler verfügbarer Geschwindigkeit im Normalbetrieb		43 / 65	dB
A-bewertete Luftschallemissionen im Betrieb auf der Intensivstufe oder Schnelllaufstufe		-	dB
Leistungsaufnahme im Aus-Zustand	P _o	-	W
Leistungsaufnahme im Bereitschaftszustand	P _s	0,48	W
Kontaktangaben	Chal-Tec GmbH, Wallstraße 16, 10179, Berlin, Deutschland		


Angaben nach Verordnung (EU) Nr. 66/2014

Mess- und Berechnungsmethoden nach EN 61591:1997+A1:2006+A2:2011+A11:2014+A12:2015

Artikelnummer	10032902, 10034974		
Bezeichnung	Symbol	Wert	Einheit
Jährlicher Energieverbrauch	AEC_{hood}	19,3	kWh/Jahr
Zeitverlängerungsfaktor	f	1,0	
Fluiddynamische Effizienz	FDE_{hood}	28,1	
Energieeffizienzindex	EEl_{hood}	48,1	
Gemessener Luftvolumenstrom im Bestpunkt	Q_{BEP}	191,8	m^3/h
Gemessener Luftdruck im Bestpunkt	P_{BEP}	197	Pa
Maximaler Luftstrom	Q_{max}	558	m^3/h
Gemessene elektrische Eingangsleistung im Bestpunkt	W_{BEP}	37,3	W
Nennleistung des Beleuchtungssystems	W_L	7,8	W
Durchschnittliche Beleuchtungsstärke des Beleuchtungssystems auf der Kochoberfläche	E_{middle}	174,6	Lux
Gemessene Leistungsaufnahme im Bereitschaftszustand	P_s	0,48	W
Gemessene Leistungsaufnahme im Aus-Zustand	P_o	-	W
Schallleistungspegel	L_{WA}	65	dB
Kontaktangaben	Chal-Tec GmbH, Wallstraße 16, 10179, Berlin, Deutschland		

SPEZIELLE ENTSORGUNGSHINWEISE FÜR VERBRAUCHER IN DEUTSCHLAND

Entsorgen Sie Ihre Altgeräte fachgerecht. Dadurch wird gewährleistet, dass die Altgeräte umweltgerecht verwertet und negative Auswirkungen auf die Umwelt und menschliche Gesundheit vermieden werden. Bei der Entsorgung sind folgende Regeln zu beachten:

- Jeder Verbraucher ist gesetzlich verpflichtet, Elektro- und Elektronikaltgeräte (Altgeräte) sowie Batterien und Akkus getrennt vom Hausmüll zu entsorgen. Sie erkennen die entsprechenden Altgeräte durch folgendes Symbol der durchgestrichenen Mülltonne (WEEE-Symbol). 
- Sie haben Altbatterien und Altakkumulatoren, die nicht vom Altgerät umschlossen sind, sowie Lampen, die zerstörungsfrei aus dem Altgerät entnommen werden können, vor der Abgabe an einer Entsorgungsstelle vom Altgerät zerstörungsfrei zu trennen.
- Bestimmte Lampen und Leuchtmittel fallen ebenso unter das Elektro- und Elektronikgesetz und sind dementsprechend wie Altgeräte zu behandeln. Ausgenommen sind Glühlampen und Halogenlampen. Entsorgen Sie Glühlampen und Halogenlampen bitte über den Hausmüll, sofern sie nicht das WEEE-Symbol tragen.
- Jeder Verbraucher ist für das Löschen von personenbezogenen Daten auf dem Elektro- bzw. Elektronikgerät selbst verantwortlich.

Rücknahmepflicht der Vertreiber

Vertreiber mit einer Verkaufsfläche für Elektro- und Elektronikgeräte von mindestens 400 Quadratmetern sowie Vertreiber von Lebensmitteln mit einer Gesamtverkaufsfläche von mindestens 800 Quadratmetern, die mehrmals im Kalenderjahr oder dauerhaft Elektro- und Elektronikgeräte anbieten und auf dem Markt bereitstellen, sind verpflichtet,

- 1 bei der Abgabe eines neuen Elektro- oder Elektronikgerätes an einen Endnutzer ein Altgerät des Endnutzers der gleichen Geräteart, das im Wesentlichen die gleichen Funktionen wie das neue Gerät erfüllt, am Ort der Abgabe oder in unmittelbarer Nähe hierzu unentgeltlich zurückzunehmen und
- 2 auf Verlangen des Endnutzers Altgeräte, die in keiner äußeren Abmessung größer als 25 Zentimeter sind, im Einzelhandelsgeschäft oder in unmittelbarer Nähe hierzu unentgeltlich zurückzunehmen; die Rücknahme darf nicht an den Kauf eines Elektro- oder Elektronikgerätes geknüpft werden und ist auf drei Altgeräte pro Geräteart beschränkt.

- Bei einem Vertrieb unter Verwendung von Fernkommunikationsmitteln ist die unentgeltliche Abholung am Ort der Abgabe auf Elektro- und Elektronikgeräte der Kategorien 1, 2 und 4 gemäß § 2 Abs. 1 ElektroG, nämlich „Wärmeüberträger“, „Bildschirmgeräte“ (Oberfläche von mehr als 100 cm²) oder „Großgeräte“ (letztere mit mindestens einer äußeren Abmessung über 50 Zentimeter) beschränkt. Für andere Elektro- und Elektronikgeräte (Kategorien 3, 5 und 6) ist eine Rückgabemöglichkeit in zumutbarer Entfernung zum jeweiligen Endnutzer zu gewährleisten.
- Altgeräte dürfen kostenlos auf dem lokalen Wertstoffhof oder in folgenden Sammelstellen in Ihrer Nähe abgegeben werden: www.take-e-back.de
- Für Elektro- und Elektronikgeräte der Kategorien 1, 2 und 4 bieten wir auch die Möglichkeit einer unentgeltlichen Abholung am Ort der Abgabe an. Beim Kauf eines Neugeräts haben Sie die Möglichkeit, eine Altgerätabholung über die Webseite auszuwählen.
- Batterien können überall dort kostenfrei zurückgegeben werden, wo sie verkauft werden (z. B. Super-, Bau-, Drogeriemarkt). Auch Wertstoff- und Recyclinghöfe nehmen Batterien zurück. Sie können Batterien auch per Post an uns zurücksenden. Alt-Batterien in haushaltsüblichen Mengen können Sie direkt bei uns von Montag bis Freitag zwischen 08:00 und 16:00 Uhr unter der folgenden Adresse unentgeltlich zurückgeben:

Chal-Tec Fulfillment GmbH
Norddeutschlandstr. 3
47475 Kamp-Lintfort

- Wichtig zu beachten ist, dass Lithiumbatterien aus Sicherheitsgründen vor der Rückgabe gegen Kurzschluss gesichert werden müssen (z. B. durch Abkleben der Pole).
- Finden sich unter der durchgestrichenen Mülltonne auf der Batterie zusätzlich die Zeichen Cd, Hg oder Pb ist das ein Hinweis darauf, dass die Batterie gefährliche Schadstoffe enthält. (»Cd« steht für Cadmium, »Pb« für Blei und »Hg« für Quecksilber.)

Hinweis zur Abfallvermeidung

Indem Sie die Lebensdauer Ihrer Altgeräte verlängern, tragen Sie dazu bei, Ressourcen effizient zu nutzen und zusätzlichen Müll zu vermeiden. Die Lebensdauer Ihrer Altgeräte können Sie verlängern, indem Sie defekte Altgeräte reparieren lassen. Wenn sich Ihr Altgerät in gutem Zustand befindet, könnten Sie es spenden, verschenken oder verkaufen.

HINWEISE ZUM UMWELTSCHUTZ

- Achten Sie während des Kochens auf eine ausreichende Luftzufuhr, damit die Dunstabzugshaube effizient und mit einem geringen Betriebsgeräusch arbeiten kann.
- Passen Sie die Gebläsedrehzahl an die beim Kochen entstehende Dampfmenge an. Verwenden Sie den Intensivmodus nur bei Bedarf. Je niedriger die Gebläsedrehzahl ist, desto weniger Energie wird verbraucht.
- Wenn beim Garen große Mengen Dampf entstehen, wählen Sie rechtzeitig eine höhere Gebläsedrehzahl. Wenn sich der Kochdampf bereits in der Küche verteilt hat, muss die Dunstabzugshaube länger betrieben werden.
- Schalten Sie die Dunstabzugshaube aus, wenn Sie sie nicht mehr benötigen.
- Schalten Sie die Beleuchtung aus, wenn Sie diese nicht mehr benötigen.
- Reinigen Sie den Filter in regelmäßigen Abständen und tauschen Sie ihn ggf. aus, um die Effektivität des Lüftungssystems zu erhöhen und Brandgefahr zu vermeiden.
- Setzen Sie beim Kochen immer den Deckel auf, um Kochdampf und Kondenswasser zu reduzieren.

HINWEISE ZUR ENTSORGUNG



Wenn es in Ihrem Land eine gesetzliche Regelung zur Entsorgung von elektrischen und elektronischen Geräten gibt, weist dieses Symbol auf dem Produkt oder auf der Verpackung darauf hin, dass dieses Produkt nicht im Hausmüll entsorgt werden darf. Stattdessen muss es zu einer Sammelstelle für das Recycling von elektrischen und elektronischen Geräten gebracht werden. Durch regelkonforme Entsorgung schützen Sie die Umwelt und die Gesundheit Ihrer Mitmenschen vor negativen Konsequenzen. Informationen zum Recycling und zur Entsorgung dieses Produkts, erhalten Sie von Ihrer örtlichen Verwaltung oder Ihrem Hausmüllentsorgungsdienst.

HERSTELLER & IMPORTEUR (UK)

Hersteller:

Chal-Tec GmbH, Wallstraße 16, 10179 Berlin, Deutschland.

Importeur für Großbritannien:

Berlin Brands Group UK Limited
 PO Box 42
 272 Kensington High Street
 London, W8 6ND
 United Kingdom

Dear Customer,

Congratulations on purchasing this device. Please read the following instructions carefully and follow them to prevent possible damages. We assume no liability for damage caused by disregard of the instructions and improper use. Scan the QR code to get access to the latest user manual and more product information.



CONTENTS

Safety Instructions	20
Installation (External Ventilation)	22
Instructions for Installing the Exhaust Pipe	24
Control Panel and Functions	25
Cleaning and Care	26
Troubleshooting	29
Product Data Sheet	30
Notes on Environmental Protection	32
Disposal Considerations	32
Manufacturer & Importer (UK)	32

TECHNICAL DATA

Item number	10032902, 10034974
Power supply	220-240 V ~ 50/60 Hz

SAFETY INSTRUCTIONS

- Thank you for purchasing this cooker hood. Please read the instruction manual carefully before you use the cooker hood, and keep it in a safe place.
- The installation work must be carried out by a qualified electrician or competent person. Before you use the cooker hood, make sure that the voltage (V) and the frequency (Hz) indicated on the cooker hood are exactly the same as the voltage and the frequency in your home.
- The manufacturer and the agent will not bear any responsibility for the damage caused by inappropriate installation and usage.
- Children under the age of 8 must not use the cooker hood.
- The appliance is not intended for commercial use, but only for household and similar environments.
- The cooker hood and its filter mesh should be cleaned regularly in order to keep it in good working order.
- Before cleaning, switch the power off at the main supply.
- Clean the cooker hood according to the instruction manual and keep the cooker hood from the danger of burning.
- Prohibit putting the cooker hood by fire.
- If the appliance does not function normally, contact the manufacturer or a specialist company.
- This device may be only used by children 8 years old or older and persons with limited physical, sensory and mental capabilities and / or lack of experience and knowledge, provided that they have been instructed in use of the device by a responsible person who understands the associated risks.
- If the supply cord is damaged, it must be replaced by the manufacturer, its service agent or similarly qualified persons in order to avoid a hazard.
- If the range hood is used at the same time as appliances burning gas or other fuels, the room must be adequately ventilated.
- Do not flambé under the range hood. Accessible parts may become hot when used with cooking appliances.

Important hints on installation

- The air must not be discharged into a flue that is used for exhausting fumes from appliances burning gas or other fuels (not applicable to appliances that only discharge the air back into the room).
- Regulations concerning the discharge of air have to be fulfilled.

Important notes about the extraction mode



WARNING

Risk of poisoning from exhaust gases sucked back. Never operate the device in extraction mode simultaneously with an open flue appliance when there is not adequate airflow guaranteed.

Open flue combustion equipment (for example, gas, oil, wood or coal-fired heaters, tankless water heaters, water heaters) pulls combustion air from the room and runs it through an exhaust pipe or chimney to the outside. In the extraction mode, indoor air is removed from the kitchen and the adjacent rooms - without sufficient air intake this creates a vacuum. Toxic gases from the chimney or extraction flue can thereby be sucked back into the living spaces.

- Always ensure that a sufficient supply of fresh air is guaranteed and that the air can circulate.
- An air supply / extractor box alone does not ensure compliance with the limit value.

Safe operation is only possible when the negative pressure in the room where the appliance is located does not exceed 4 Pa (0.04 mbar). This can be achieved when the air required for combustion can flow through openings that are not closable, for example in doors, windows, in conjunction with an air supply / extractor box or through other technical measures. In any case, consult a qualified chimney sweep who can assess the entire ventilation of your house and propose appropriate measures for adequate ventilation.

If the hood is used exclusively in the recirculation mode, unrestricted operation is possible.

Important note on disassembly of the device

- Disassembly is similar to installation/assembly in reverse order.
- Take a second person to help you during disassembly to avoid injuries.

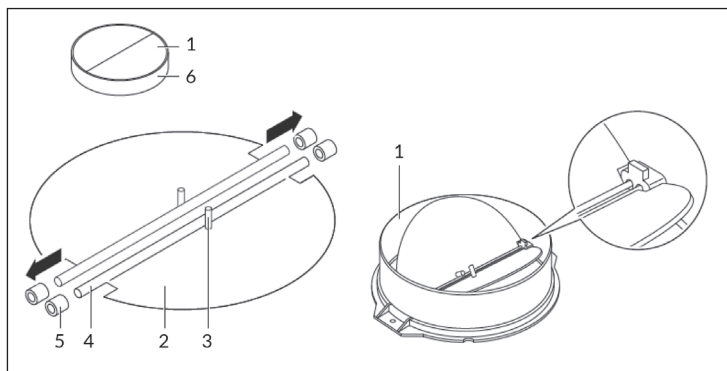
INSTALLATION (EXTERNAL VENTILATION)

Assembly of the V-flap

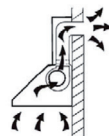
If the cooker hood does not have a pre-assembled V-flap, install the parts as follows:

1. Install the first half (2) in the housing (6).
2. The pin (3) should be facing upwards.
3. Insert the axle (4) into the holes (5) on the housing.
4. Repeat all steps for the second half of the flap.

Installation

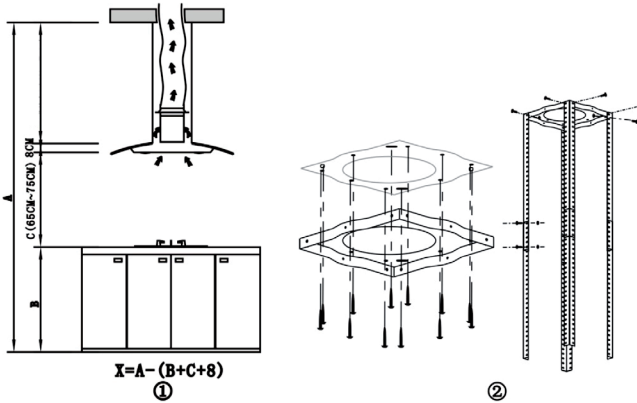


If you have an outside air outlet, the hood can be connected via a suction duct (enamel, aluminum, flexible tube or non-flammable material with an inside diameter of 150 mm) as shown on the right.

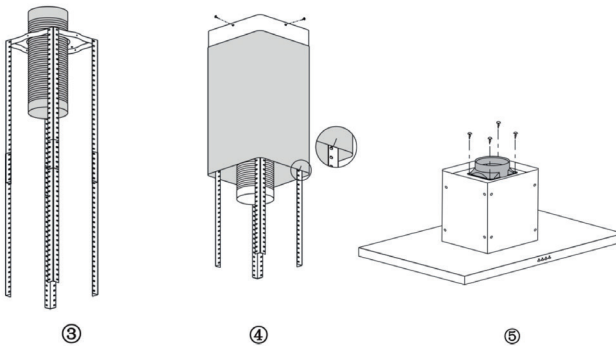


1	Remove the plug from the socket before installation.
2	The cooker hood should be placed at a distance of 65-75 cm above the cooking surface for the best possible effect.
3	The ceiling must be capable of supporting at least 120 kg and the thickness of the ceiling must be at least 30 mm.

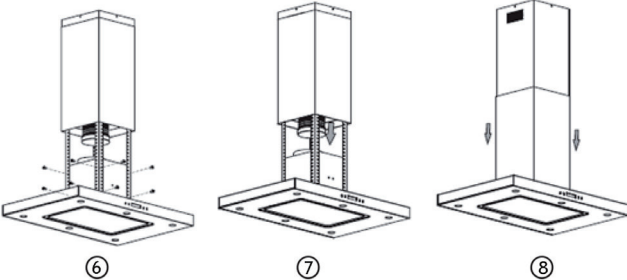
- 4 According to the hanging board, drill 12 holes in the ceiling, see pic 2. 12 ST6*40 mm big flat screws will be used to fix the hanging board on the ceiling, and then 8 M4*10 screws and a M4 nut with gasket will be used to connect the angle iron into the hanging board, see pic 1. After calculating the length of the angle iron, 16 M4*10 big flat screws and a M4 nut with gasket should be used to connect the angle iron and another angle iron (the overlap length of angle iron can not be less 100 mm).



- 5 Let one side of the extensible pipe go outside through the hole of 170 mm, see pic 3.



- 6 4 ST4*8 big flat screws will be used to connect the internal chimney into the hanging board. Then put up the external chimney, two hooks will be used to put up the external chimney in order to the next installation, see pic 4.
- 7 4 ST4*8 big flat screws will be used to install the outlet, see pic 5.

8	Hold up the hood, 16 M4*10 big flat screws will be used to connect the hood body into angle iron, see pic 6.
9	Put the extendable pipe on the outlet, see pic.7. After ensuring everything is ok, put down the hook and the external chimney, then the installation is complete, see pic 8.
 <p>The diagrams show the following steps:</p> <ul style="list-style-type: none"> Diagram 6: A perspective view of the hood's base being secured to a metal angle iron frame using several screws. Arrows point to the screws being inserted. Diagram 7: The hood is now mounted on the frame. An extendable pipe is being inserted into the outlet at the bottom of the hood. An arrow points downwards from the pipe's end. Diagram 8: The hood is fully installed. The extendable pipe is connected to a hook, and an external chimney is attached to the end of the pipe. Arrows point downwards from the chimney, indicating the direction of airflow. 	

INSTRUCTIONS FOR INSTALLING THE EXHAUST PIPE

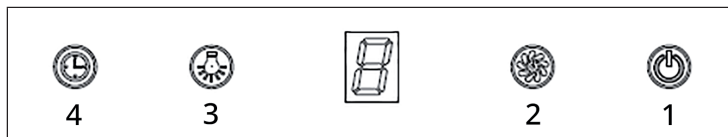
The following rules must be strictly adhered to in order to achieve optimal air extraction:

- Make sure that the exhaust pipe is as short and straight as possible.
- Do not reduce the size and do not restrict the exhaust pipe. When using exhaust pipes, the pipe must always be laid tightly in order to minimize the pressure loss.
- Failure to follow these basic instructions will reduce performance and increase the noise level of the cooker hood.
- All installation work must be carried out by a qualified electrician or other qualified person.
- Do not connect the exhaust pipe of the hood to an existing ventilation system that is used for another unit, such as a ventilation system, such as a flue, gas pipes or hot air pipes.
- If the exhaust pipe makes a bend, the angle of the exhaust pipe should not be less than 120 °. Never align the exhaust pipe downwards, but always align it horizontally or guide the pipe from the starting point upwards to the air outlet on the outer wall.
- After installation, make sure that the cooker hood is horizontal so that no grease can accumulate.
- Make sure that the exhaust pipe selected for the installation complies with the relevant standards and is fire resistant.

**CAUTION**

Risk of injury. For safety reasons, use only the size of fixing or mounting screws recommended in this manual. Failure to follow these instructions may result in injury or electric shock.

CONTROL PANEL AND FUNCTIONS



1	POWER	Press this button to turn the extractor hood on or off.
2	FAN	Press this button several times to set one of the following speed levels: 1 low, 2 medium, 3 high. Each press of the button switches to a different speed in turn: "low / medium / high / low / medium /...". The respective speed level is shown in the LED display: "1-2-3-1-2-..."
3	LIGHT	Press this button to turn on the light. Press the button again to switch the light off. Note: The light is not controlled by the POWER button.
4	TIMER	When the hood is in operation and this button is pressed, the hood goes into sleep mode (the sleep time is 9 minutes). The LED display shows the timer decreasing by 1: "9-8-7-6...". When the timer expires, the hood will automatically turn off and the light will go out. Pressing the TIMER button turns the cooker hood's timer function on or off.

Temperature control protection

The cooker hood automatically measures its surface temperature. If the surface temperature of the cooker hood is ≤ 61 °C, the fan does not run automatically. If the surface temperature of the cooker hood is > 61 °C, the fan runs automatically at high speed. When the FAN button flashes, the surface temperature is < 52 °C and the hood returns to its initial state.

CLEANING AND CARE

Before servicing or cleaning, the cooker hood should always be disconnected from the power supply. Make sure the cooker hood is off and the plug has been removed. External surfaces are prone to scratches and dents, so follow the cleaning instructions to get the best results without damage.

General

Allow the unit to cool completely before cleaning and caring for the device, and do not use alkaline or acidic substances such as lemon juice or vinegar to clean the surface.

Stainless steel

The stainless steel must be cleaned regularly (weekly) to ensure a long service life. For this, a special stainless steel cleaning fluid may be used.

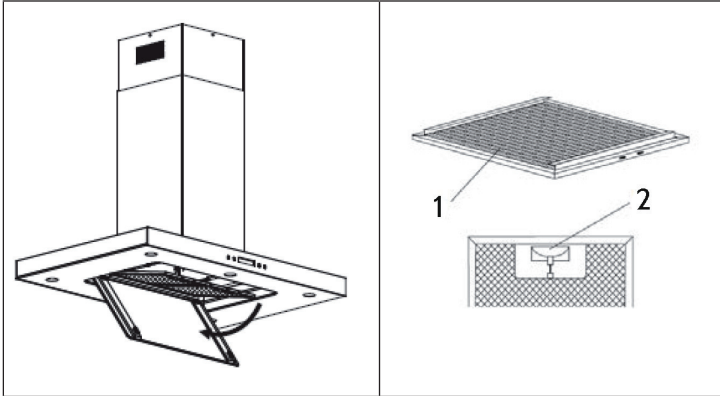
Control panel

The control panel may be cleaned with warm soapy water. Make sure the cloth is clean and well wrung out before cleaning the control panel. Use a dry, soft cloth to remove excess moisture after cleaning.

Important: Use neutral detergents and avoid the use of harsh cleaning chemicals, strong household cleaners, or products containing scouring agents as these may affect the appearance of the device and possibly remove the printed symbols on the control panel.

Grease filter

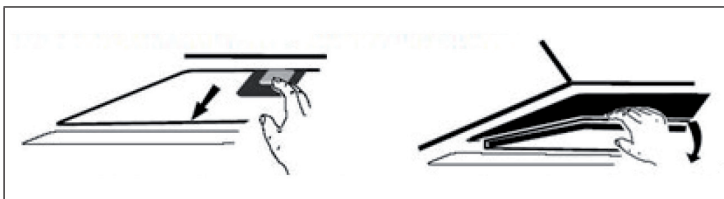
The fabric filters may be cleaned by hand. Soak them in water together with a degreasing detergent for about 3 minutes, then gently brush them with a soft brush. Do not apply too much pressure to avoid damaging the filter. Then allow the filter to air dry, but do not place it directly in the sun. Filters should always be washed separately from dishes and kitchen utensils.



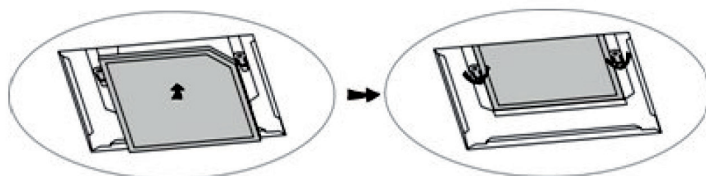
Remove the filter as shown in the picture and then insert it again in reverse order.

Activated carbon filter

- 1 Before installing the activated carbon filter, first remove the grease filter. Press the lock and remove the grease filter.



- 2 Slide the activated carbon filter into the rectangular hole below the engine until it clicks into place at the rear of the rectangular hole. Raise the two fixing rails until they are horizontally above the carbon filter.

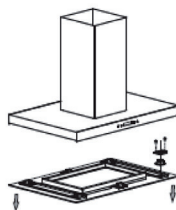


- 3 Then reinsert the grease filter.
- 4 To remove the activated carbon filter, proceed in reverse order.

Replacing the bulb

How to replace the bulb:

- 1 Switch the unit off and pull out the plug first.
- 2 Wait until the light bulb is cooled down before replacement.
- 3 Take out the baffle filter and use the screw driver to take out the frame (see pic).
- 4 Replace with same type of bulb.



TROUBLESHOOTING

Problem	Possible cause	Solution
The light goes on but the motor does not run.	The motor is switched off.	Switch on the motor with the SPEED button.
	The motor switch is broken.	Contact a specialist.
	The motor is broken.	Contact a specialist.
The light and the motor are not working.	Your house fuse is flipped or broken.	Replace the fuse switch or replace the fuse.
	The power cord is loose or not connected.	Connect the power cord properly.
The light does not work.	The light is broken.	Replace the bulb.
Unsatisfactory exhaust performance.	The distance between the stove and cooker hood is too great.	Reduce the distance.
The hood is hanging awry.	One of the fixing screws is not tightened properly.	Tighten the screw properly.

PRODUCT DATA SHEET

Information according to Regulation (EU) No. 65/2014

Measurement and calculation methods according to EN 61591:1997+A1:2006+A2:2011+A11:2014+A12:2015

Item number	10032902, 10034974		
Description	Symbol	Value	Unit
Annual Energy Consumption	AEC _{hood}	19.3	kWh/Year
Energy Efficiency class		A	
Fluid Dynamic Efficiency	FDE _{hood}	28.1	
Fluid Dynamic Efficiency class		A	
Lighting Efficiency	LE _{hood}	22.4	Lux/W
Lighting Efficiency class		B	
Grease Filtering Efficiency	GFE _{hood}	62.9	%
Grease Filtering Efficiency class		E	
Air flow at minimum and maximum speed in normal use, intensive or boost excluded		199 / 558	m ³ /h
Air flow at intensive or boost setting		-	m ³ /h
Airborne acoustical A-weighted sound power emissions at minimum and maximum speed available in normal use		43 / 65	dB
Airborne acoustical A-weighted sound power emissions at intensive or boost setting		-	dB
Power consumption in off mode	P _o	-	W
Power consumption in standby mode	P _s	0.48	W
Contact details	Chal-Tec GmbH, Wallstraße 16, 10179, Berlin, Germany		

Information according to Regulation (EU) No. 66/2014

Measurement and calculation methods according to EN 61591:1997+A1:2006+A2:2011+A11:2014+A12:2015

Item number	10032902, 10034974		
Description	Symbol	Value	Unit
Annual Energy Consumption	AEC_{hood}	19.3	kWh/Year
Time increase factor	f	1.0	
Fluid Dynamic Efficiency	FDE_{hood}	28.1	
Energy Efficiency Index	EEl_{hood}	48.1	
Measured air flow rate at best efficiency point	Q_{BEP}	191.8	m^3/h
Measured air pressure at best efficiency point	P_{BEP}	197	Pa
Maximum air flow	Q_{max}	558	m^3/h
Measured electric power input at best efficiency point	W_{BEP}	37.3	W
Nominal power of the lighting system	W_L	7.8	W
Average illumination of the lighting system on the cooking surface	E_{middle}	174.6	Lux
Measured power consumption in standby mode	P_s	0.48	W
Measured power consumption off mode	P_o	-	W
Sound power level	L_{WA}	65	dB
Contact details	Chal-Tec GmbH, Wallstraße 16, 10179, Berlin, Germany		

NOTES ON ENVIRONMENTAL PROTECTION

- During cooking, make sure that there is sufficient air supply so that the cooker hood can operate efficiently and with low operating noise.
- Adjust the fan speed to the amount of steam produced during cooking. Use the intensive mode only when necessary. The lower the fan speed, the less energy is consumed.
- If large amounts of steam are produced during cooking, select a higher fan speed in good time. If the cooking steam has already dispersed in the kitchen, the cooker hood must be operated longer.
- Switch off the cooker hood when you no longer need it.
- Switch off the lighting when you no longer need it.
- Clean the filter at regular intervals and replace it if necessary to increase the effectiveness of the ventilation system and prevent fire hazards.
- Always put the lid on when cooking to reduce cooking steam and condensation.

DISPOSAL CONSIDERATIONS



If there is a legal regulation for the disposal of electrical and electronic devices in your country, this symbol on the product or on the packaging indicates that this product must not be disposed of with household waste. Instead, it must be taken to a collection point for the recycling of electrical and electronic equipment. By disposing of it in accordance with the rules, you are protecting the environment and the health of your fellow human beings from negative consequences. For information about the recycling and disposal of this product, please contact your local authority or your household waste disposal service.

MANUFACTURER & IMPORTER (UK)

Manufacturer:

Chal-Tec GmbH, Wallstrasse 16, 10179 Berlin, Germany.

Importer for Great Britain:

Berlin Brands Group UK Limited
PO Box 42
272 Kensington High Street
London, W8 6ND
United Kingdom

Estimado cliente:

Le felicitamos por la adquisición de este producto. Lea atentamente las siguientes instrucciones y sígalas para evitar posibles daños. No asumimos ninguna responsabilidad por los daños causados por el incumplimiento de las instrucciones y el uso inadecuado. Escanee el siguiente código QR para obtener acceso a la última guía del usuario y más información sobre el producto.



ÍNDICE

Indicaciones de seguridad	34
Instalación (extracción exterior)	36
Indicaciones para montar el tubo de extracción	38
Panel de control y funciones	39
Limpieza y cuidado	40
Detección y reparación de anomalías	43
Ficha técnica del producto	44
Notas para cuidar del medio ambiente	46
Retirada del aparato	46
Fabricante e importador (Reino Unido)	46

DATOS TÉCNICOS

Número de artículo	10032902, 10034974
Suministro eléctrico	220-240 V ~ 50/60 Hz

INDICACIONES DE SEGURIDAD

- Lea atentamente todas las indicaciones y conserve este manual para consultas posteriores.
- Los trabajos de montaje deben ser realizados solamente por un electricista u otro profesional. Antes de utilizar la campana extractora, asegúrese de que la tensión (V) y la frecuencia indicada en la campana extractora (Hz) coinciden con la tensión (V) y frecuencia (Hz) de su suministro eléctrico.
- La empresa no se responsabiliza de los daños ocasionados por un uso o instalación indebida del producto.
- Los niños menores de 8 años no deben utilizar la campana extractora.
- Este aparato no ha sido concebido para un uso comercial, sino doméstico o para entornos similares.
- Limpie el aparato y el filtro con regularidad para que el aparato funcione siempre de manera eficiente. Desconecte el enchufe antes de limpiar el aparato.
- Limpie el aparato solamente según se describe en estas instrucciones.
- No utilice fuentes de ignición bajo la campana extractora.
- Si el aparato no funciona correctamente, contacte inmediatamente con el fabricante.
- Este aparato puede ser utilizado por niños mayores de 8 años y personas con discapacidades físicas, sensoriales y mentales y/o con falta de experiencia y conocimientos, siempre y cuando hayan sido instruidos sobre el uso del aparato y comprendan los peligros y riesgos asociados.
- Si el cable de alimentación o el enchufe están dañados, deberán ser sustituidos por el fabricante, un servicio técnico autorizado o una persona igualmente cualificada.
- Si utiliza la campana extractora con hornillos y entren en combustión el gas u otras sustancias combustibles, deberá garantizar una buena ventilación de la sala.
- No flamee nada bajo la campana extractora.
- Advertencia: La superficie del aparato puede alcanzar temperaturas muy elevadas durante el funcionamiento.

Indicaciones importantes de instalación

- El aire no puede desviarse a un tiro de salida que se emplee para evacuar humos de gases u otras sustancias inflamables (no se aplica para aparatos que solo desvíen el aire a la sala).
- Siga todas las disposiciones locales para montar las instalaciones de ventilación.

Notas importantes acerca del modo de extracción



ADVERTENCIA

Peligro de muerte, riesgo de intoxicación provocado por gases en combustión aspirados. Nunca ponga en funcionamiento la función de extracción simultáneamente con un dispositivo que genere calor en una estancia estancia si no se ha garantizado una ventilación suficiente.

Los dispositivos no estancos que generan calor (por ejemplo, radiadores que funcionan con gas, aceite, madera o carbón, calentadores, calentadores de agua) extraen el aire de combustión de la estancia correspondiente y canalizan el aire de salida por medio de un tiro (por ejemplo una chimenea) hacia el exterior. Al encender simultáneamente una campana extractora, el aire de la cocina y de las estancias colindantes se extrae y sin suficiente aire adicional se produce el fenómeno de presión hipoatmosférica. Los gases nocivos de la chimenea o del orificio de salida retornan a la estancia.

- Siempre debe proveer de suficiente aire adicional a la estancia.
- Un conducto de ventilación y evacuación no garantiza en su totalidad que se cumpla el valor límite.

Solo se garantizará un funcionamiento sin riesgos cuando presión hipoatmosférica en la estancia del dispositivo generador de calor no supere los 4 Pa (0,04 mbar). Esto podrá conseguirse cuando el aire necesario para la combustión pueda circular por orificios sin cierre, como puertas o ventanas, junto con un conducto de ventilación o evacuación o a través de otros medios técnicos. En cualquier caso, siga el consejo del constructor de chimeneas autorizado que pueda evaluar la conexión de ventilación general de su hogar y tomar las medidas necesarias.

Si pone en funcionamiento la campana extractora en modo circulación de aire, puede utilizarla sin ninguna limitación.

Nota importante sobre el desmontaje del aparato

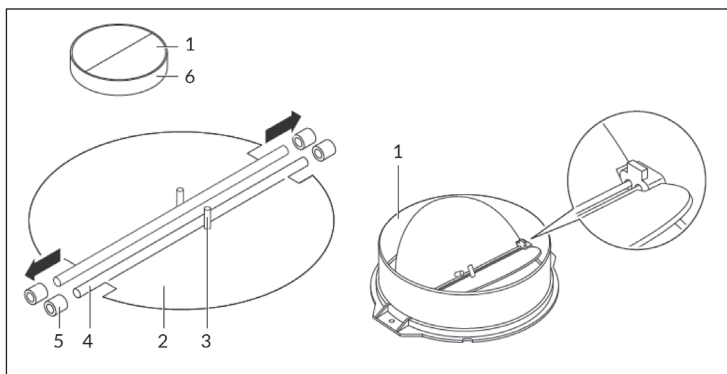
- El desmontaje es igual que el montaje pero en orden inverso.
- Al desmontar el aparato, pida ayuda a una segunda persona para evitar lesiones.

INSTALACIÓN (EXTRACCIÓN EXTERIOR)

Montaje de la tapa en forma de V

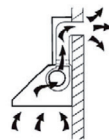
Si la campana extractora no tiene una tapa en V premontada, instale las piezas como sigue:

- 1 Monte la primera mitad (2) en la carcasa (6).
- 2 El pin (3) debe orientarse hacia adelante.
- 3 El eje (4) se coloca en los orificios (5) de la carcasa.
- 4 Repita todos los pasos de trabajo para la segunda mitad de la tapa.



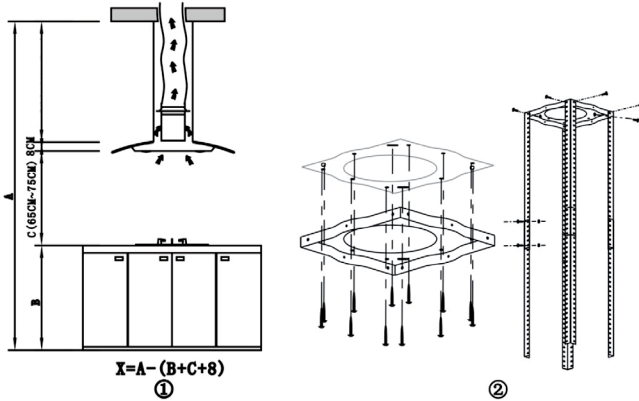
Instalación

Si tiene una salida de aire al exterior, la campana extractora se puede conectar, como se muestra en la imagen de la derecha, mediante un canal de aspiración (esmalado, aluminio, tubo flexible o material ignífugo con un diámetro interior de 150 mm).

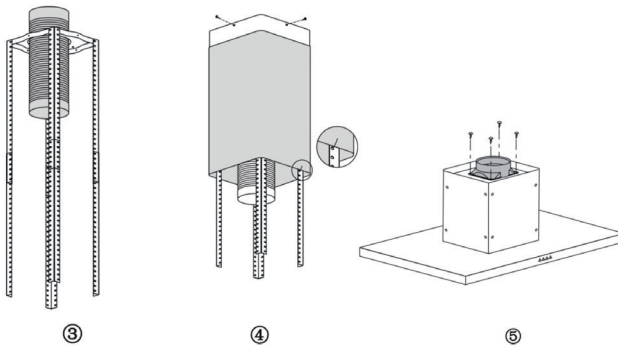


1	Desconecte el enchufe antes de instalar el aparato.
2	Coloque la campana extractora a una distancia de 65-75 cm de la superficie de cocción para obtener los mejores resultados.
3	El techo debe poder soportar al menos 120 kg y el grosor del techo debe ser como mínimo de 30 mm.

- 4 Perfore, como se ilustra en la imagen 2, 12 orificios en el techo y fije el soporte de montaje con 6 tornillos de 40 mm. Utilice a continuación los 8 tornillos M4*10 y tuercas herméticas M4 con junta para fijar el ángulo de hierro al soporte de montaje. Después de haber colocado el ángulo de hierro (véase imagen 1), utilice los 16 tornillos M4x10 y las tuercas herméticas M4 para fijar otro ángulo de hierro. Los ángulos deben solaparse al menos 10 mm.



- 5 Guíe un extremo del conducto de extracción por el orificio en el techo (véase imagen 3).



- 6 Utilice los 4 tornillos ST4x8 para fijar la chimenea interna (véase imagen 4). Para instalar la chimenea externa, necesita los ganchos como se indica en la imagen 4.
- 7 Para fijar el recubrimiento exterior necesita los 4 tornillos ST4x8 (véase imagen 5).

8	Sujete la campana extractora y fíjela con 16 tornillos M4x10 (véase imagen 6).
9	Fije el conducto de extracción a la salida de aire (véase imagen 7). Asegúrese de que todo se encaja correctamente, retire el gancho en la chimenea externa para completar la instalación (véase imagen 8).

INDICACIONES PARA MONTAR EL TUBO DE EXTRACCIÓN

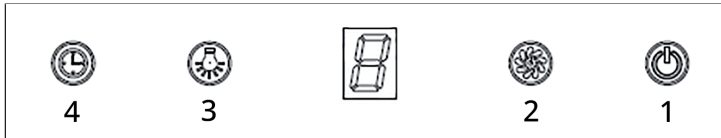
Les règles suivantes doivent être strictement suivies afin d'obtenir une puissance d'extraction optimale :

- Cerciórese de que el tubo de extracción sea lo más corto y se sitúe lo más recto posible.
- No reduzca el tamaño ni limite el tubo de extracción. Al utilizar los tubos de extracción, este debe colocarse siempre rígidos para minimizar la pérdida de presión.
- El incumplimiento de estas indicaciones básicas reduce la eficacia y se aumenta el nivel de ruido de la campana.
- Todos los trabajos de instalación deberán ser realizados por técnicos electricistas o una persona cualificada para ello.
- No conecte el tubo de extracción de la campana a un sistema de ventilación existente que se utiliza para otro aparato, como un extractor de humos, tubos de gas o tubos de aire caliente.
- En cuanto la tubería se doble, el ángulo de la misma no debe ser inferior a 120°. Nunca oriente el tubo de extracción hacia abajo, sino que debe mantenerlo en posición horizontal o guíe el tubo desde el punto de inicio hacia arriba hasta la salida de aire de la pared exterior.
- Tras el montaje, se debe tener en cuenta que la campana extractora debe colgar en posición horizontal para que no se acumule grasa.
- Asegúrese de que el tubo de extracción seleccionado en la instalación cumpla con las normas correspondientes y sea ignífugo.

**ATENCIÓN**

Riesgo de lesiones. Por motivos de seguridad, utilice solo los tornillos de fijación y montaje con el tamaño que se indica en este manual de instrucciones. El incumplimiento de estas indicaciones puede llevar a lesiones y descargas eléctricas.

PANEL DE CONTROL Y FUNCIONES



1	ENCENDER/ APAGAR	Pulse este botón para encender o apagar la campana extractora.
2	VENTILADOR	Pulse este botón varias veces para ajustar uno de los siguientes niveles de velocidad: 1 bajo, 2 medio, 3 alto. Cada pulsación del botón cambia a una velocidad diferente en secuencia: "bajo / medio / alto / bajo / medio / ...". El nivel de velocidad respectivo se muestra en la pantalla LED: "1-2-3-1-2-..."
3	LUZ	Pulse esta tecla para encender la luz. Pulse de nuevo la tecla para desactivar el modo de iluminación. Nota: la luz no se puede dirigir con el botón de encendido y apagado.
1	TIMER	Si la campana extractora está en funcionamiento y se pulsa este botón, la campana extractora pasa al modo de reposo (el tiempo de reposo es de 9 minutos). La pantalla LED muestra el temporizador disminuyendo en 1: "9.8.7.6...". Una vez transcurrido el tiempo del temporizador, la campana extractora se desconecta automáticamente y la luz se apaga. La función de temporizador de la campana extractora se conecta o desconecta pulsando el botón TIMER.

Control automático de la temperatura

La campana extractora mide automáticamente la temperatura de la superficie. Si la temperatura de la superficie de la campana es ≤ 61 °C el ventilador no funciona automáticamente. Si la temperatura de la superficie de la campana es > 61 °C el ventilador funciona automáticamente a alta velocidad. Si parpadea el botón del ventilador, la temperatura de la superficie es < 52 °C y la campana regresa automáticamente a su estado de salida.

LIMPIEZA Y CUIDADO

Antes del mantenimiento o limpieza, la campana debe desconectarse del suministro eléctrico. Asegúrese de que la campana se desenchufe cuando esté apagada. Las superficies exteriores son propensas a arañazos y desgastes, por lo que debe seguir las indicaciones de limpieza para obtener los mejores resultados posibles sin provocar daños.

General

Deje que el aparato se enfríe completamente antes de la limpieza y cuidado y no utilice sustancias ácidas ni alcalinas para la superficie, como zumo de limón o vinagre.

Acero

El acero inoxidable debe limpiarse regularmente (una vez por semana) para garantizar una vida útil prolongada. Para ello se puede utilizar un líquido de limpieza de acero inoxidable especial.

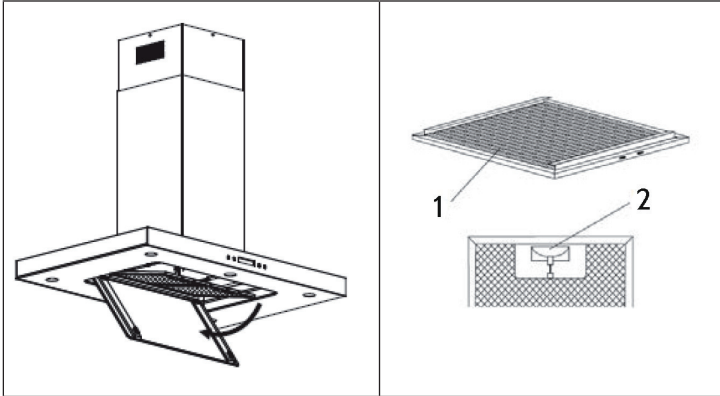
Panel de control

El panel de control puede limpiarse con agua tibia y jabón. Asegúrese de que el paño esté limpio y bien escurrido antes de limpiar el panel de control. Utilice un paño seco y suave para eliminar la humedad sobrante después de la limpieza.

Importante: Utilice productos de limpieza neutros y evite utilizar limpiadores químicos fuertes, limpiadores domésticos potentes o productos que contengan abrasivos, pues pueden afectar negativamente a la apariencia del aparato y pueden eliminar los símbolos impresos en el panel de control.

Filtro antigrasa

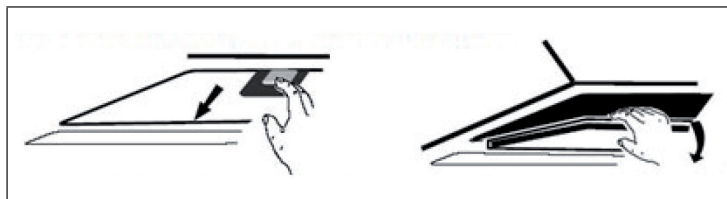
El filtro de tela se puede lavar a mano. Déjelo a remojo durante unos 3 minutos en una solución de agua y lavavajillas quitagrasa y cepíllelo posteriormente con un cepillo de cerdas suaves. No ejerza demasiada presión en el filtro para evitar dañarlo. Lave el filtro y deje que se seque al aire pero no lo exponga a la luz del sol. El filtro debe lavarse por separado de vajilla y cubiertos.



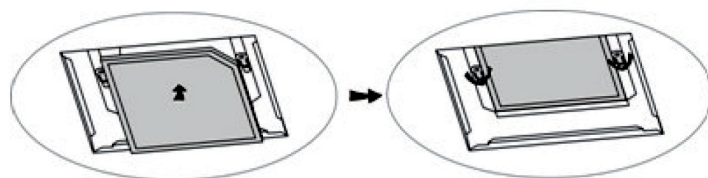
Retire el filtro como se muestra en la imagen y colóquelo de nuevo en el orden inverso.

Filtro de carbón activo

- 1 Antes de instalar el filtro de carbón activado, retire primero el filtro de grasa. Presione el seguro y retire el filtro de grasa.



- 2 Deslice el filtro de carbón activado en el orificio rectangular debajo del motor hasta que encaje en su lugar en la parte posterior del orificio rectangular. Levante los dos rieles de fijación hasta que queden horizontalmente por encima del filtro de carbono.

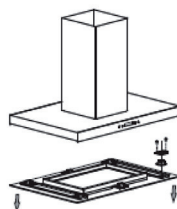


- 3 A continuación, vuelva a colocar el filtro de grasa.
- 4 Para quitar el filtro de carbón activo, proceda en orden inverso.

Sustituir la bombilla

Cómo sustituir la bombilla:

- 1 Apague el aparato y desconecte el enchufe.
- 2 Espere a que la bombilla se haya enfriado por completo antes de sustituirla.
- 3 Extraiga el filtro y suelte el marco con el destornillador (véase imagen).
- 4 Sustituya la bombilla por otra del mismo tipo.



DETECCIÓN Y REPARACIÓN DE ANOMALÍAS

Error	Posible causa	Solución propuesta
La luz está encendida pero el motor no funciona.	El motor está apagado.	Encienda el motor con el botón VELOCIDAD.
	El interruptor del motor está averiado.	Contacte con un servicio técnico.
	El motor está averiado.	Contacte con un servicio técnico.
La luz y el motor no se encienden.	Su fusible de hogar está averiado o ha saltado.	Vuelva a conectar el interruptor de seguridad o sustituya el fusible.
	El cable de alimentación está suelto o no está conectado.	Conecte el cable de alimentación correctamente.
La luz no funciona.	La luz está fundida.	Sustituya la bombilla.
Potencia de extracción deficiente.	La distancia entre la campana y la superficie de cocción es demasiado grande.	Reduzca la distancia.
La campana está torcida.	Uno de los tornillos de fijación no se ha montado correctamente.	Apriete bien los tornillos.

FICHA TÉCNICA DEL PRODUCTO

Información según el Reglamento (UE) n° 65/2014

Métodos de medición y cálculo según EN 61591:1997+A1:2006+A2:2011+A11:2014+A12:2015

Número de artículo	10032902, 10034974		
Descripción	Símbolo	Valor	Unidad
Consumo anual de energía	AEC _{hood}	19,3	kWh/Año
Clase de eficiencia energética		A	
eficiencia fluidodinámica	FDE _{hood}	28,1	
Clase de eficiencia fluidodinámica		A	
Eficiencia de la iluminación	LE _{hood}	22,4	Lux/W
Clase de eficiencia lumínica		B	
Eficacia de la separación de la grasa	GFE _{hood}	62,9	%
Clase de eficiencia de separación de grasas		E	
Flujo de aire al mínimo y a la máxima velocidad en funcionamiento normal, excepto para el funcionamiento en el nivel de velocidad intensivo o rápido		199 / 558	m ³ /h
Flujo de aire durante el funcionamiento en el nivel de velocidad intensivo o rápido		-	m ³ /h
Emisiones de ruido aéreo con ponderación A a la velocidad mínima y máxima disponible durante el funcionamiento normal		43 / 65	dB
Emisiones de ruido aéreo ponderadas A durante el funcionamiento en la fase intensiva o de alta velocidad		-	dB
Consumo de energía en modo apagado	P _o	-	W
Consumo de energía en modo de espera	P _s	0,48	W
Datos de contacto	Chal-Tec GmbH, Wallstraße 16, 10179, Berlin, Alemania		

Datos según el Reglamento (UE) n° 66/2014

Métodos de medición y cálculo según EN 61591:1997+A1:2006+A2:2011+A11:2014
+A12:2015

Número de artículo	10032902, 10034974		
Descripción	Símbolo	Valor	Unidad
Consumo anual de energía	AEC_{hood}	19,3	kWh/Año
Factor de extensión temporal	f	1,0	
eficiencia fluidodinámica	FDE_{hood}	28,1	
Índice de eficiencia energética	EEl_{hood}	48,1	
Caudal de aire medido en el punto óptimo	$QBEP$	191,8	m ³ /h
Presión de aire medida en el mejor punto	P_{BEP}	197	Pa
Flujo de aire máximo	Q_{max}	558	m ³ /h
Potencia eléctrica de entrada medida en el mejor punto	W_{BEP}	37,3	W
Potencia nominal del sistema de iluminación	W_L	7,8	W
Iluminación media del sistema de iluminación en la superficie de cocción	E_{middle}	174,6	Lux
Consumo de energía medido en modo de espera	P_s	0,48	W
Consumo de energía medido en estado apagado	P_o	-	W
Nivel de potencia sonora	L_{WA}	65	dB
Datos de contacto	Chal-Tec GmbH, Wallstraße 16, 10179, Berlin, Alemania		

NOTAS PARA CUIDAR DEL MEDIO AMBIENTE

- Durante la cocción, asegúrese de que haya un flujo de aire suficiente para que la campana extractora funcione eficazmente y con poco ruido de funcionamiento.
- Ajuste la velocidad del ventilador a la cantidad de vapor producida durante la cocción. Utilice el modo intensivo sólo cuando sea necesario. Cuanto menor sea la velocidad del ventilador, menos energía consume.
- Si se producen grandes cantidades de vapor durante la cocción, seleccione una velocidad de ventilador más alta. Si el vapor de la cocción ya se ha extendido por toda la cocina, la campana extractora debe funcionar durante más tiempo.
- Apague la campana extractora cuando ya no la necesite.
- Apaga la iluminación cuando ya no la necesites.
- Limpie el filtro a intervalos regulares y sustitúyalo si es necesario, para aumentar la eficacia del sistema de ventilación y prevenir los riesgos de incendio.
- Ponga siempre la tapa cuando cocine para reducir el vapor de la cocción y la condensación.

RETIRADA DEL APARATO



Si en su país existe una disposición legal relativa a la eliminación de aparatos eléctricos y electrónicos, este símbolo estampado en el producto o en el embalaje advierte que no debe eliminarse como residuo doméstico. En lugar de ello, debe depositarse en un punto de recogida de reciclaje de aparatos eléctricos y electrónicos. Una gestión adecuada de estos residuos previene consecuencias potencialmente negativas para el medio ambiente y la salud de las personas. Puede consultar más información sobre el reciclaje y la eliminación de este producto contactando con su administración local o con su servicio de recogida de residuos.

FABRICANTE E IMPORTADOR (REINO UNIDO)

Fabricante:

Chal-Tec GmbH, Wallstraße 16, 10179 Berlín, Alemania.

Importador para Gran Bretaña:

Berlin Brands Group UK Limited
 PO Box 42
 272 Kensington High Street
 London, W8 6ND
 United Kingdom

Chère cliente, cher client,

Toutes nos félicitations pour l'acquisition de ce nouvel appareil. Veuillez lire attentivement et respecter les instructions de ce mode d'emploi afin d'éviter d'éventuels dommages. Nous ne saurions être tenus pour responsables des dommages dus au non-respect des consignes et à la mauvaise utilisation de l'appareil. Scannez le QR-Code pour obtenir la dernière version du mode d'emploi et des informations supplémentaires concernant le produit.



SOMMAIRE

Consignes de sécurité	48
Installation (extraction d'air)	50
Consignes pour le montage du conduit d'extraction	52
Panneau de commande et fonctions	53
Nettoyage et entretien	54
Identification et résolution des problèmes	57
Fiche de données produit	58
Informations sur la protection de l'environnement	60
Informations sur le recyclage	60
Fabricant et importateur (UK)	60

FICHE TECHNIQUE

Numéro d'article	10032902, 10034974
Alimentation	220-240 V ~ 50/60 Hz

CONSIGNES DE SÉCURITÉ

- Lisez attentivement toutes les consignes avant d'utiliser l'appareil et conservez ce mode d'emploi pour vous y référer ultérieurement.
- Les travaux de montage doivent être effectués uniquement par électricien professionnel ou un spécialiste. Avant d'utiliser la hotte aspirante, assurez-vous que la tension (V) et la fréquence indiquée sur la hotte aspirante (Hz) correspondent à la tension (V) et à la fréquence (Hz) de votre alimentation.
- Le fabricant ne saurait être tenu responsable des dégâts occasionnés par le non-respect des consignes d'utilisation et d'installation.
- Les enfants de moins de 8 ne doivent pas utiliser la hotte aspirante.
- L'appareil n'est pas destiné à une utilisation commerciale mais au cadre domestique et dans des conditions similaires.
- Nettoyez l'appareil et le filtre régulièrement pour que l'appareil fonctionne toujours de manière efficace.
- Avant le nettoyage, débranche toujours la fiche de la prise.
- Nettoyez l'appareil exactement comme il est indiqué dans le mode d'emploi.
- N'utilisez aucune flamme libre sous la hotte aspirante.
- Si l'appareil ne fonctionne pas normalement, adressez-vous au fabricant ou à un spécialiste.
- Cet appareil peut être utilisé par des enfants de 8 ans ou plus et des personnes ayant des capacités physiques, sensorielles et mentales limitées et / ou dénuées d'expérience et de connaissances, à condition d'avoir été instruits au fonctionnement de l'appareil par une personne responsable et d'en comprendre les risques associés.
- Si le câble secteur ou la fiche sont endommagés, faites-les remplacer par le fabricant un service professionnel agréé ou une personne de qualification équivalente.
- Si la hotte aspirante est utilisée avec une cuisinière à gaz ou utilisant d'autres combustibles, une ventilation suffisante de la pièce doit être assurée.
- Ne faites pas de flambée sous la hotte aspirante.
- Attention : la surface de l'appareil peut devenir très chaude pendant le fonctionnement.

Conseils importants pour l'installation

- L'air ne doit pas être dirigé vers une conduite déjà utilisée pour aspirer les gaz de combustion provenant d'une cuisinière à gaz ou utilisant d'autres combustibles (valable même pour les appareils qui ne renvoient pas l'air dans la pièce).
- Respectez les réglementations locales concernant l'installation de dispositifs d'extraction d'air.

Remarques importantes concernant le mode d'extraction



MISE EN GARDE

Danger de mort, risques d'intoxication ! Par la ré-aspiration de gaz de combustion. Ne jamais utiliser la fonction d'aspiration de l'appareil en même temps qu'un foyer dépendant de l'air ambiant si l'air frais est insuffisant.

Les foyers dépendants de l'air ambiant (par ex. les systèmes de chauffage au gaz, au fuel, au bois ou au charbon, les chauffe-eaux électriques, les chaudières) extraient l'air de combustion de la pièce où l'appareil est installé et rejettent les gaz résiduaires à l'extérieur en les faisant passer par un conduit d'évacuation des gaz (par ex. une cheminée). Lorsque la hotte aspirante est en marche, la cuisine et les pièces adjacentes extraient l'air ambiant – une dépressurisation se produit si le volume d'air frais n'est pas suffisant. Les gaz toxiques d'une cheminée ou d'un foyer seront ré-aspirés dans la pièce d'habitation.

- Ainsi, il est toujours nécessaire de veiller à ce qu'il y ait une quantité suffisante d'air frais.
- Un caisson mural d'aspiration/d'évacuation ne peut pas garantir à lui seul le respect des valeurs limites.

Un fonctionnement sans risque est uniquement possible si la dépressurisation de la pièce où est installé le foyer ne dépasse pas 4 Pa (0,04 mbar). Ceci n'est possible que si l'air nécessaire à la combustion peut circuler par des ouvertures permanentes, par ex. dans des portes, fenêtres associées à un caisson mural d'aspiration/d'évacuation ou par d'autres dispositifs techniques. Dans tous les cas, demander conseil auprès du ramoneur responsable de la circulation de l'air pour l'ensemble du bâtiment, il sera à même de proposer les mesures à prendre pour une aération appropriée.

Si la hotte aspirante est utilisée exclusivement en mode ventilation tournante, son fonctionnement n'est soumis à aucune restriction.

Remarques importantes pour le démontage de l'appareil

- Pour le démontage, suivez les mêmes étapes que l'installation / montage dans l'ordre inverse.
- Faites-vous aider par une deuxième personne lors du démontage pour éviter les blessures.

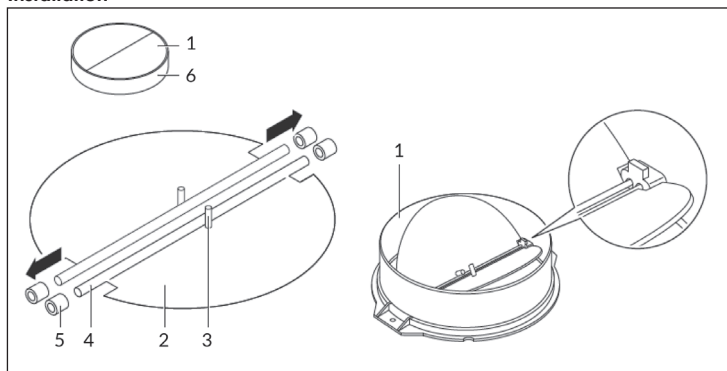
INSTALLATION (EXTRACTION D'AIR)

Montage du clapet en V

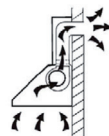
Si la hotte n'est pas équipée d'un clapet en V, installez les pièces comme suit :

- 1 Montez la première moitié (2) dans le boîtier (6).
- 2 La broche (3) doit être dirigée vers le haut.
- 3 L'axe (4) s'installe dans les perçages (5) sur le boîtier.
- 4 Répétez toutes les étapes pour la deuxième moitié du clapet.

Installation

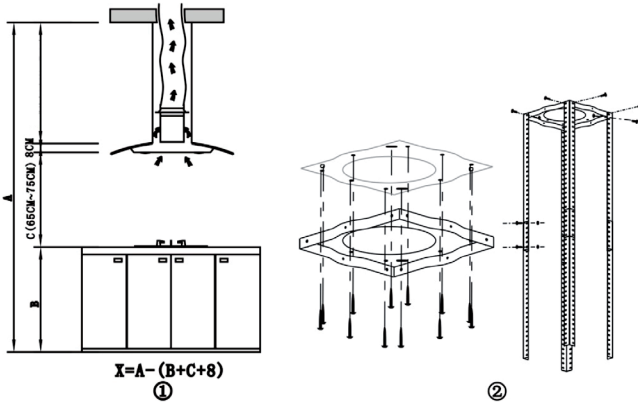


Si vous disposez d'une évacuation vers l'extérieur, vous pouvez installer la hotte aspirante comme sur l'image de droite. Le conduit d'évacuation doit avoir un diamètre de 150 mm minimum et être en émail, aluminium ou en matériau flexible et résistant à la chaleur.

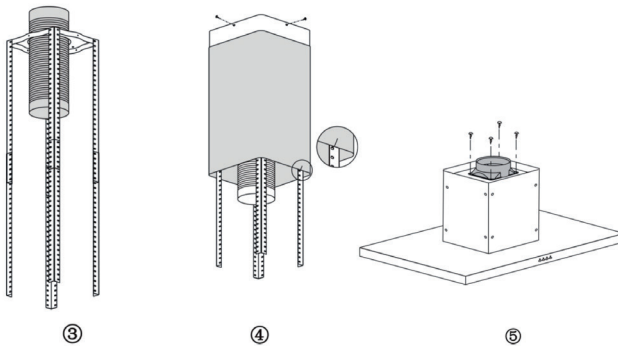


1	Avant l'installation, débranchez la fiche de la prise
2	La hotte doit être installée au-dessus de la zone de cuisson à une distance comprise entre 65-75 cm pour obtenir le meilleur résultat possible.
3	Le plafond doit pouvoir supporter au moins 120 kg et avoir une épaisseur d'au moins 30 mm.

- 4** Percez 12 trous dans le plafond comme indiqué sur la figure 2 et fixez la suspension avec des vis 6×40 mm. Utilisez 8 boulons M4 * 10 et des écrous d'étanchéité M4 avec des joints pour fixer les équerres métalliques au support. Après avoir calculé la longueur de l'équerre métallique (voir la figure 1), utilisez 16 vis M4 * 10 et des écrous d'étanchéité M4 pour fixer une équerre supplémentaire sur l'équerre. Les équerres doivent se chevaucher d'au moins 10 cm !



- 5** Passez une extrémité du tuyau d'échappement à travers le trou dans le plafond (voir figure 3).



- 6** Utilisez 4 vis ST4 * 8 pour fixer la cheminée interne (voir figure 4). Pour installer la cheminée externe, utilisez les crochets présentés sur la figure 4.
- 7** Pour fixer l'habillage extérieur, 4 vis ST4 * 8 sont nécessaires (voir figure 5).

8	Tenez la hotte et fixez-la avec 16 vis M4 * 10 (voir figure 6).
9	Fixez le conduit d'extraction à la sortie d'air (voir la figure 7). Assurez-vous que tout est bien fixé, enlevez les crochets sur la cheminée extérieure pour terminer l'installation (voir figure 8).

CONSIGNES POUR LE MONTAGE DU CONDUIT D'EXTRACTION

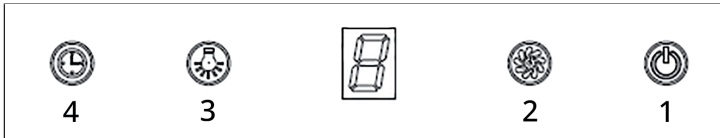
Les règles suivantes doivent être strictement suivies afin d'obtenir une puissance d'extraction optimale :

- Assurez-vous que le conduit d'extraction soit aussi court et droit que possible.
- Ne réduisez pas la taille et ne restreignez pas le conduit d'extraction.
- Lors de l'utilisation des conduits d'extraction, le conduit doit toujours être posé fermement afin de minimiser les pertes de pression.
- Le non-respect de ces instructions de base réduira les performances de la hotte et en augmentera le niveau sonore.
- Tous les travaux d'installation doivent être effectués par un électricien ou un professionnel qualifié.
- Ne raccordez pas le conduit d'extraction de la hotte à un système de ventilation existant utilisé pour un autre appareil, tel qu'un système de ventilation, des tuyaux de gaz ou des tuyaux d'air chaud.
- Si le conduit d'extraction fait un virage, l'angle du conduit d'extraction ne doit pas être inférieur à 120°. Ne jamais diriger le tuyau d'échappement vers le bas, mais toujours horizontalement ou vers le haut jusqu'à la sortie d'air sur le mur extérieur.
- Après l'installation, assurez-vous que la hotte est fixée à l'horizontale afin qu'aucune graisse ne puisse s'accumuler.
- Assurez-vous que le conduit d'extraction sélectionné pour l'installation soit est conforme aux normes en vigueur et soit ignifuge.

**ATTENTION**

Risque de blessure ! Pour des raisons de sécurité, utilisez uniquement la taille de vis recommandée dans ce mode d'emploi pour les fixations et le montage. Le non-respect de cette indication peut provoquer des blessures ou un choc électrique.

PANNEAU DE COMMANDE ET FONCTIONS



1	MARCHE/ ARRÊT	Appuyez sur cette touche pour allumer ou éteindre la hotte.
2	VENTILATEUR	Appuyez plusieurs fois sur cette touche pour régler l'un des niveaux de vitesse suivants : 1 faible, 2 moyenne, 3 élevée. Chaque fois que vous appuyez sur la touche, la hotte passe à la vitesse suivante dans l'ordre : « faible / moyenne / élevée / faible / moyenne / ... ». Le niveau de vitesse respectif s'affiche sur l'écran LED : « 1-2-3-1-2-... »
3	ÉCLAIRAGE	Appuyez sur cette touche pour allumer l'éclairage. Appuyez à nouveau sur la touche pour éteindre l'éclairage. Remarque : L'éclairage ne se contrôle pas avec la touche de Marche/Arrêt.
4	TIMER	Lorsque la hotte aspirante est en marche et que vous appuyez sur cette touche, la hotte passe en mode veille (le temps de veille est de 9 minutes). L'écran LED affiche le décompte de la minuterie : « 9.8.7.6... ». Lorsque la minuterie expire, la hotte s'éteint automatiquement et l'éclairage également. Appuyez sur cette touche pour activer ou désactiver la fonction de minuterie (TIMER).

Contrôle automatique de la température

La hotte mesure automatiquement sa température de surface. Si la température de surface de la hotte est ≤ 61 °C, le ventilateur ne fonctionnera pas automatiquement. Si la température de surface de la hotte est > 61 °C, le ventilateur fonctionnera automatiquement à haute vitesse. Lorsque la touche VENTILATEUR clignote, la température de surface est < 52 °C et la hotte revient à son état initial.

NETTOYAGE ET ENTRETIEN

Avant l'entretien ou le nettoyage, débranchez toujours la hotte du secteur. Assurez-vous que la hotte est éteinte et que la prise a été retirée. Les surfaces externes sont sujettes aux rayures et aux bosses, suivez les instructions de nettoyage pour obtenir le meilleur résultat sans causer de dommage.

Générales

Laissez l'appareil refroidir complètement avant de le nettoyer et n'utilisez de substances alcalines ou acides comme du jus de citron ou du vinaigre pour nettoyer la surface.

Inox

L'inox doit être nettoyé régulièrement (toutes les semaines) pour garantir une longue durée de vie à l'appareil. Vous pouvez pour cela utiliser un produit de nettoyage liquide spécial pour l'inox.

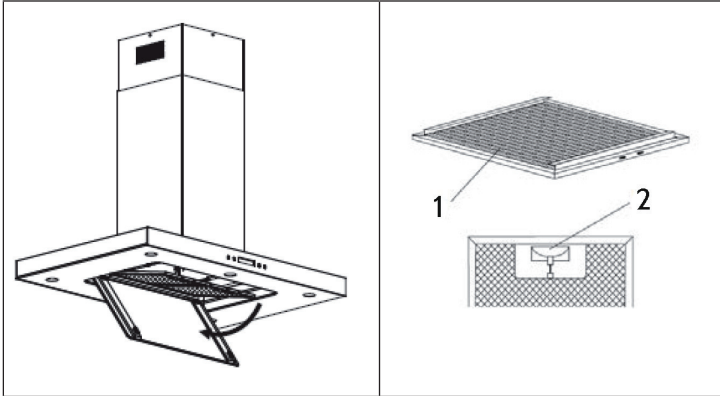
Panneau de commande

Vous pouvez nettoyer le panneau de commande à l'eau chaude savonneuse. Assurez-vous que votre chiffon est propre et bien essoré avant de nettoyer le panneau de commande. Utilisez un chiffon sec et doux pour essuyer l'humidité excessive après le nettoyage.

Important : utilisez des produits de nettoyage neutres et évitez d'utiliser des produits chimiques agressifs, les nettoyants ménagers puissants ou contenant des produits abrasifs, car cela peut affecter l'apparence de l'appareil et éventuellement effacer les symboles imprimés sur le panneau de commande.

Filtre à graisses

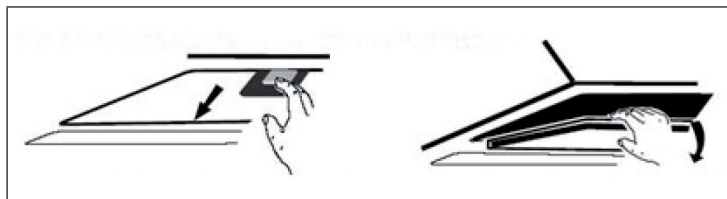
Vous pouvez nettoyer les filtres en tissu à la main. Trempez-les dans de l'eau avec un détergent dégraissant pendant environ 3 minutes, puis frottez-les avec une brosse douce. N'appliquez pas trop de pression pour éviter d'endommager le filtre. Laissez ensuite le filtre sécher à l'air libre, mais pas directement au soleil. Les filtres doivent toujours être lavés séparément de la vaisselle et des ustensiles de cuisine !



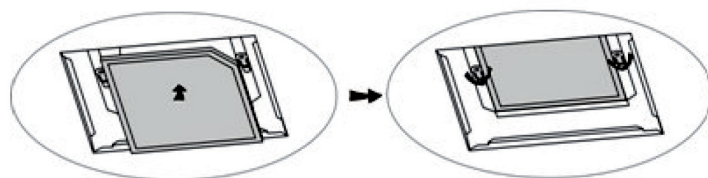
Retirez le filtre comme indiqué sur l'image, puis remontez-le dans l'ordre inverse.

Filtre à charbon actif

- 1 Avant d'installer le filtre à charbon actif, enlevez d'abord le filtre à graisse. Appuyez sur le verrou et enlevez le filtre à graisse.



- 2 Glissez le filtre à charbon actif dans le trou rectangulaire sous le moteur jusqu'à ce qu'il s'enclenche en place à l'arrière du trou rectangulaire. Soulevez les deux rails de fixation jusqu'à ce qu'ils se trouvent horizontalement au-dessus du filtre à charbon.

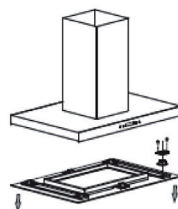


- 3 Remettez ensuite le filtre à graisse en place.
- 4 Pour retirer le filtre à charbon actif, procéder dans l'ordre inverse.

Remplacement d'une ampoule

Comment remplacer une ampoule :

- 1 Eteignez d'abord l'appareil et débranchez la fiche.
- 2 Attendez que l'ampoule soit refroidie avant de la remplacer.
- 3 Démontez le filtre et desserrez le cadre avec un tournevis (voir illustration).
- 4 Remplacez la lampe par une autre de mêmes caractéristiques.



IDENTIFICATION ET RÉOLUTION DES PROBLÈMES

Problème	Cause possible	Solution
L'éclairage s'allume mais le moteur ne fonctionne pas.	Le moteur est éteint.	Allumez le moteur avec la touche VITESSE.
	L'interrupteur du moteur est hors service.	Contactez un professionnel.
	Le moteur est endommagé.	Contactez un professionnel.
Ni l'éclairage ni le moteur ne fonctionnent.	Le fusible de votre domicile s'est déclenché ou est hors service.	Réarmez le disjoncteur ou remplacez le fusible
	Le câble d'alimentation est desserré ou n'est pas branché.	Branchez correctement le câble secteur.
L'éclairage ne s'allume pas.	La lampe est hors service.	Remplacez la lampe.
Puissance d'aspiration insatisfaisante	L'écart entre la hotte et la cuisinière est trop grand.	Réduisez l'écart.
La hotte est accrochée de travers.	Une des vis de fixation est mal serrée.	Serrez la vis.

FICHE DE DONNÉES PRODUIT

Informations selon le règlement (UE) n ° 65/2014

Méthodes de mesure et de calcul selon EN 61591:1997+A1:2006+A2:2011+A11:2014+A12:2015

Numéro d'article	10032902, 10034974		
Description	Symbole	Valeur	Unité
Consommation annuelle d'énergie	AEC _{hood}	19,3	kWh/Année
Classe d'efficacité énergétique		A	
Efficacité dynamique des fluides	FDE _{hood}	28,1	
Classe d'efficacité dynamique des fluides		A	
Efficacité lumineuse	LE _{hood}	22,4	Lux/W
Classe d'efficacité lumineuse		B	
Efficacité de séparation des graisses	GFE _{hood}	62,9	%
Classe d'efficacité de capture des graisses		E	
Débit d'air à vitesse minimale et maximale en fonctionnement normal, à l'exception du fonctionnement au niveau intensif ou au niveau haute vitesse		199 / 558	m ³ /h
Flux d'air pendant le fonctionnement au niveau intensif ou au niveau haute vitesse		-	m ³ /h
Niveau sonore de classe A aux vitesses minimale et maximale disponibles en fonctionnement normal		43 / 65	dB
Niveau sonore de classe A en fonctionnement au niveau intensif ou au niveau haute vitesse		-	dB
Consommation d'énergie appareil éteint	P _o	-	W
Consommation électrique en veille	P _s	0,48	W
Coordonnées de contact	Chal-Tec GmbH, Wallstraße 16, 10179, Berlin, Allemagne		

Informations selon le règlement (UE) n ° 66/2014

Méthodes de mesure et de calcul selon EN 61591:1997+A1:2006+A2:2011+A11:2014+A12:2015

Número d'article	10032902, 10034974		
Description	Symbole	Valeur	Unité
Consommation annuelle d'énergie	AEC_{hood}	19,3	kWh/Année
Facteur d'extension de temps	f	1,0	
Efficacité dynamique des fluides	FDE_{hood}	28,1	
Indice d'efficacité énergétique	EEl_{hood}	48,1	
Débit d'air mesuré au meilleur point	$QBEP$	191,8	m^3/h
Pression d'air mesurée au meilleur point	P_{BEP}	197	Pa
Débit d'air maximal	Q_{max}	558	m^3/h
Puissance électrique d'entrée mesurée au meilleur point	W_{BEP}	37,3	W
Puissance nominale du système d'éclairage	W_L	7,8	W
Puissance moyenne du système d'éclairage sur la surface de cuisson	E_{middle}	174,6	Lux
Consommation électrique mesurée en mode veille	P_s	0,48	W
Consommation d'énergie mesurée appareil éteint	P_o	-	W
Niveau sonore	L_{WA}	65	dB
Coordonnées de contact	Chal-Tec GmbH, Wallstraße 16, 10179, Berlin, Allemagne		

INFORMATIONS SUR LA PROTECTION DE L'ENVIRONNEMENT

- Assurez-vous qu'il y a une ventilation suffisante pendant la cuisson pour que la hotte aspirante puisse fonctionner efficacement et avec un faible niveau sonore.
- Ajustez la vitesse du ventilateur à la quantité de vapeur produite pendant la cuisson. Utilisez le mode intensif uniquement lorsque cela est nécessaire. Plus la vitesse du ventilateur est basse, moins la consommation d'énergie est réduite.
- Si de grandes quantités de vapeur sont produites pendant la cuisson, sélectionnez une vitesse de ventilation plus élevée en temps utile. Si la vapeur de cuisson est déjà répartie dans la cuisine, la hotte aspirante devra fonctionner plus longtemps.
- Éteignez la hotte aspirante lorsque vous n'en avez plus besoin.
- Éteignez l'éclairage lorsque vous n'en avez plus besoin.
- Nettoyez le filtre à intervalles réguliers et remplacez-le si nécessaire afin d'augmenter l'efficacité du système de ventilation et d'éviter les risques d'incendie.
- Mettez toujours le couvercle pendant la cuisson pour réduire la vapeur et la condensation.

INFORMATIONS SUR LE RECYCLAGE



S'il existe une réglementation pour l'élimination ou le recyclage des appareils électriques et électroniques dans votre pays, ce symbole sur le produit ou sur l'emballage indique que cet appareil ne doit pas être jeté avec les ordures ménagères. Vous devez le déposer dans un point de collecte pour le recyclage des équipements électriques et électroniques. La mise au rebut conforme aux règles protège l'environnement et la santé de vos semblables des conséquences négatives. Pour plus d'informations sur le recyclage et l'élimination de ce produit, veuillez contacter votre autorité locale ou votre service de recyclage des déchets ménagers.

FABRICANT ET IMPORTATEUR (UK)

Fabricant :

Chal-Tec GmbH, Wallstraße 16, 10179 Berlin, Allemagne.

Importateur pour la Grande Bretagne :

Berlin Brands Group UK Limited
 PO Box 42
 272 Kensington High Street
 London, W8 6ND
 United Kingdom

Gentile cliente,

La ringraziamo per aver acquistato il dispositivo. La preghiamo di leggere attentamente le seguenti istruzioni per l'uso e di seguirle per evitare possibili danni. Non ci assumiamo alcuna responsabilità per danni scaturiti da una mancata osservazione delle avvertenze di sicurezza e da un uso improprio del dispositivo. Scansionare il codice QR seguente, per accedere al manuale d'uso più attuale e per ricevere informazioni sul prodotto.



INDICE

Avvertenze di sicurezza	62
Installazione (ventilazione esterna)	64
Istruzioni per l'installazione del tubo di scarico	66
Pannello di controllo e funzioni	67
Pulizia e manutenzione	68
Risoluzione dei problemi	71
Scheda dati del prodotto	72
Indicazioni per la tutela dell'ambiente	74
Avviso di smaltimento	74
Produttore e importatore (UK)	74

DATI TECNICI

Numero dell'articolo	10032902, 10034974
Alimentazione	220-240 V ~ 50/60 Hz

AVVERTENZE DI SICUREZZA

- Leggere attentamente tutte le istruzioni prima dell'uso e conservare il manuale per consultazioni future.
- Il montaggio può essere eseguito solo da un tecnico qualificato. Prima di utilizzare la cappa aspirante, accertarsi che la tensione (V) e la frequenza (Hz) indicate corrispondano alla tensione (V) e alla frequenza (Hz) domestiche.
- Si declina ogni responsabilità per danni derivati da un utilizzo improprio e da un'installazione errata della cappa aspirante.
- I bambini minori di 8 anni non possono utilizzare la cappa aspirante.
- La cappa aspirante non è per un uso commerciale bensì domestico e in ambienti simili.
- Pulire regolarmente la cappa aspirante e il filtro per un corretto funzionamento.
- Staccare la spina dalla presa prima di eseguire la pulizia.
- Pulire la cappa aspirante come indicato nel manuale di istruzioni. Non utilizzare fiamme vive sotto la cappa aspirante.
- Se la cappa aspirante non funziona correttamente, rivolgersi al produttore o ad un tecnico competente.
- Questo dispositivo può essere utilizzato da bambini a partire da 8 anni e da persone con limitate capacità fisiche e psichiche o con conoscenza ed esperienza limitate, solo se sono stati istruiti sulle modalità d'uso e comprendono i rischi e i pericoli connessi.
- Se il cavo di alimentazione o la spina sono danneggiati, farli sostituire dal produttore o da un tecnico qualificato.
- Se la cappa aspirante viene utilizzata insieme ad apparecchi che bruciano gas o combustibili, è necessario che la stanza sia ben ventilata.
- Non cucinare alimenti alla fiamma (flambé) sotto la cappa aspirante.
- Attenzione: le superfici della cappa aspirante possono diventare molto calde durante l'uso.

Note importanti per l'installazione

- L'aria non deve essere condotta in uno scarico utilizzato per aspirare gas di combustione o altri combustibili (ciò non si applica per dispositivi che emettono solo aria nella stanza).
- Osservare tutte le disposizioni regionali relative all'incasso di dispositivi di ventilazione.

Note importanti circa la modalità di estrazione



AVVERTENZA

Pericolo di morte, pericolo di intossicazione da gas di scarico! Non azionare l'apparecchio con funzione di scarico mentre è attivo un impianto di riscaldamento che utilizza l'aria ambiente, se l'aerazione non è sufficiente.

Gli impianti di riscaldamento che sfruttano l'aria ambiente (ad es. stufe a gas, ad gasolio, a legna o a carbone, scaldacqua istantanei, scaldabagno), usano l'aria ambiente per la combustione ed espellono all'esterno i gas di scarico attraverso un sistema di scarico (ad es. camino). Con la cappa aspirante accesa viene sottratta aria dalla cucina e dalle stanze adiacenti. Se l'aerazione è insufficiente si forma una depressione. I gas tossici del camino vengono riaspirati negli ambienti domestici.

- Pertanto è necessario che ci sia sempre un'aerazione sufficiente.
- La cassetta a muro per aerazione o sfato da sola non garantisce un'aerazione sufficiente.

Un utilizzo sicuro è possibile solo se la depressione nella stanza dove è installato l'impianto di riscaldamento non supera i 4 Pa (0,04 mbar). Ciò è possibile solo se l'aria necessaria per la combustione può affluire nella stanza attraverso aperture permanenti come porte, finestre, in combinazione con una cassetta a muro per aerazione o sfato o con altre misure tecniche. In ogni caso rivolgersi ad un esperto di impianti di aerazione il quale fornirà indicazioni sulle misure da intraprendere per una corretta aerazione.

Se la cappa aspirante viene impiegata esclusivamente con funzione di ricircolo dell'aria, l'utilizzo è possibile senza limiti.

Informazioni importanti per smontare il dispositivo

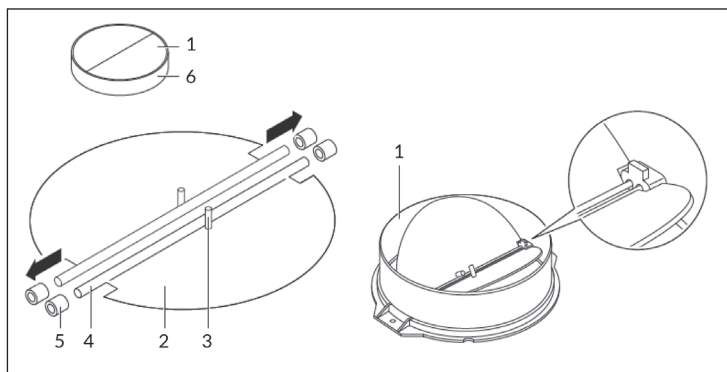
- Lo smontaggio avviene seguendo i passaggi relativi a installazione/montaggio in ordine inverso.
- Chiedere l'aiuto di una seconda persona per smontare il dispositivo, in modo da evitare lesioni.

INSTALLAZIONE (VENTILAZIONE ESTERNA)

Assemblaggio della valvola V

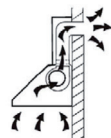
Se la cappa di aspirazione non ha una valvola a V pre-assemblata, installare le parti come segue:

- 1 Installare la prima metà (2) nell'alloggiamento (6).
- 2 Il perno (3) deve essere rivolto verso l'alto.
- 3 Inserire l'asse (4) nei fori (5) sull'alloggiamento.
- 4 Ripetere tutti i passaggi per la seconda metà della valvola.



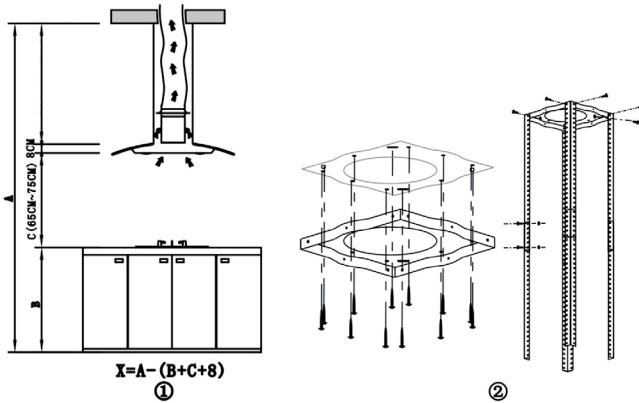
Installazione

Se si dispone di una presa d'aria esterna, la cappa può essere collegata tramite un condotto di aspirazione (smalto, alluminio, tubo flessibile o materiale non infiammabile con un diametro interno di 150 mm) come mostrato a destra.

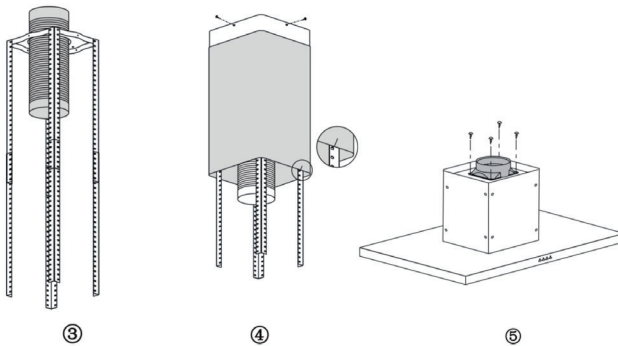


1	Disconnettere la spina dalla presa prima dell'installazione
2	La cappa deve essere posizionata ad una distanza di 65-75 cm sopra la superficie di cottura per ottenere il miglior effetto possibile.
3	Il soffitto deve essere in grado di sostenere almeno 120 kg e lo spessore del soffitto deve essere di almeno 30 mm.

- 4** Eseguire 12 fori nel soffitto come mostrato in figura 2 e fissare la sospensione con viti 6 * 40 mm. Utilizzare 8 bulloni M4 * 10 e dadi di tenuta M4 con guarnizioni per fissare le staffe in ferro al gancio. Dopo aver calcolato la lunghezza dell'angolo del ferro (vedere la figura 1), utilizzare 16 viti M4 * 10 e dadi di tenuta M4 per fissare un ulteriore angolo di ferro all'angolo del ferro. Gli angoli devono sovrapporsi di almeno 10 cm!

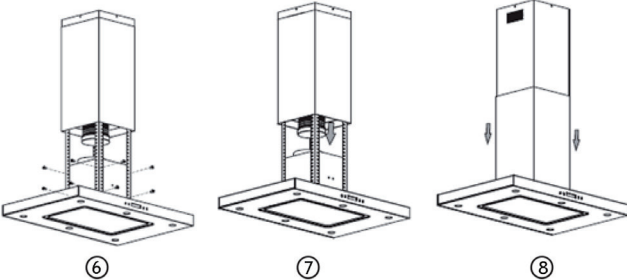


- 5** Passare un'estremità del tubo di scarico attraverso il foro nel soffitto (vedere la figura 3).



- 6** Utilizzare 4 viti ST4 * 8 per fissare il camino interno (vedere la figura 4). Per installare il camino esterno sono necessari i ganci indicati nella figura 4.

- 7** Per il fissaggio del pannello esterno sono necessarie 4 viti ST4 * 8 (vedere la figura 5).

8	Sollevare la cappa aspirante e fissarla con 16 viti M4 * 10 (vedere la figura 6).
9	Attaccare il tubo di scarico all'uscita dell'aria (vedere la figura 7). Assicurarsi che tutto sia a posto rimuovendo i ganci sul camino esterno per completare l'installazione (vedere la figura 8).
	

ISTRUZIONI PER L'INSTALLAZIONE DEL TUBO DI SCARICO

Le seguenti regole devono essere rigorosamente rispettate per ottenere un'estrazione d'aria ottimale:

- Assicurarsi che il tubo di scarico sia il più corto e dritto possibile.
- Non ridurre le dimensioni e non limitare il tubo di scarico. Quando si utilizzano i tubi di scarico, il tubo deve essere sempre posato in modo da ridurre al minimo la perdita di pressione. La mancata osservanza di queste istruzioni di base ridurrà le prestazioni e aumenterà il livello di rumore della cappa.
- Tutti i lavori di installazione devono essere eseguiti da un elettricista qualificato o da una persona qualificata.
- Non collegare il condotto di scarico della cappa a un sistema di ventilazione esistente utilizzato per un'altra unità, come una canna fumaria, tubi del gas o tubi di aria calda.
- Se il tubo di scarico fa una piega, l'angolo del tubo di scarico non deve essere inferiore a 120°. Non rivolgere mai il tubo di scarico verso il basso, ma sempre orizzontalmente o dirigere il tubo dal punto di partenza verso l'alto fino all'uscita dell'aria sulla parete esterna.
- Dopo l'installazione, assicurarsi che la cappa sia orizzontale in modo da evitare l'accumulo di grasso.
- Assicurarsi che il tubo di scarico selezionato per l'installazione sia conforme alle norme pertinenti e sia resistente al fuoco.

**ATTENZIONE**

Pericolo di infortuni Per motivi di sicurezza, utilizzare solo le dimensioni di montaggio o viti di montaggio consigliate in questo manuale. La mancata osservanza di queste istruzioni potrebbe provocare lesioni o scosse elettriche.

PANNELLO DI CONTROLLO E FUNZIONI



4



3



2



1

1	ON/OFF	Premere questo tasto per accendere o spegnere la cappa aspirante.
2	VENTOLA	Premere più volte questo tasto per impostare uno dei seguenti livelli di velocità: 1 basso, 2 medio, 3 alto. Ogni volta che si preme il tasto, viene selezionato un altro livello di velocità in questa sequenza: "basso/medio/alto/basso/medio/...". Il livello di velocità corrispondente compare sullo schermo LED: "1-2-3-1-2-...".
3	LUCE	Premere questo tasto per accendere la luce. Premere di nuovo il tasto per spegnere la luce. Nota: non è possibile controllare la luce con il tasto on/off.
4	TIMER	Se la cappa aspirante è in funzione e si preme questo tasto, viene attivata la funzione standby (la durata della funzione standby è di 9 minuti). Sullo schermo LED viene mostrato il conto alla rovescia del timer: "9.8.7.6...". Quando il timer è scaduto, la cappa e la luce si spengono automaticamente. Premendo il tasto TIMER, viene attivata o disattivata la funzione timer della cappa aspirante.

Controllo automatico della temperatura

La cappa da cucina misura automaticamente la sua temperatura superficiale. Se la temperatura della superficie della cappa è ≤ 61 °C, la ventola non funzionerà automaticamente. Se la temperatura della superficie della cappa è > 61 °C, la ventola funzionerà automaticamente ad alta velocità. Quando il tasto VENTILATORE lampeggia, la temperatura della superficie è < 52 °C e la cappa ritorna allo stato iniziale.

PULIZIA E MANUTENZIONE

Prima di qualsiasi intervento di manutenzione o pulizia, la cappa deve essere sempre scollegata dalla rete elettrica. Assicurarsi che la cappa sia spenta e che la spina sia stata rimossa. Le superfici esterne sono soggette a graffi e ammaccature, quindi seguire le istruzioni di pulizia per ottenere il miglior risultato senza danni.

In generale

Lasciare raffreddare completamente l'unità prima di pulirla e non utilizzare sostanze alcaline o acide come succo di limone o aceto per pulire la superficie.

Acciaio inox

L'acciaio inossidabile deve essere pulito regolarmente (settimanalmente) per garantire una lunga durata. A tale scopo è possibile utilizzare uno speciale liquido detergente in acciaio inossidabile.

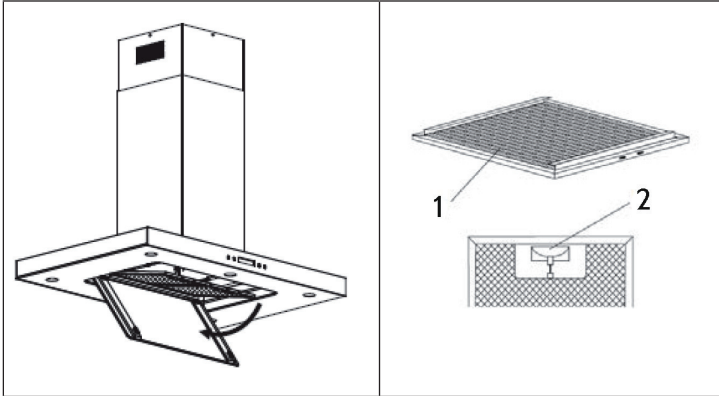
Pannello di controllo

Il pannello di controllo può essere pulito con acqua calda e sapone. Assicurarsi che il panno sia pulito e ben strizzato prima di pulire il pannello di controllo. Utilizzare un panno asciutto e morbido per rimuovere l'umidità in eccesso dopo la pulizia.

Importante: Utilizzare detergente neutro ed evitare l'uso di prodotti di pulizia chimici, detersivi per uso domestico o prodotti contenenti abrasivi poiché questo influenzerà l'aspetto del dispositivo ed eventualmente i simboli stampati sul pannello di controllo.

Filtro antigrasso

I filtri in tessuto possono essere puliti a mano. Ammorbidirli con un detergente sgrassante in acqua per circa 3 minuti e spazzolarli delicatamente con una spazzola morbida. Non esercitare troppa pressione per evitare di danneggiare il filtro. Quindi lasciare asciugare il filtro all'aria, ma non posizionarlo direttamente al sole. I filtri devono sempre essere lavati separatamente da piatti e utensili da cucina!



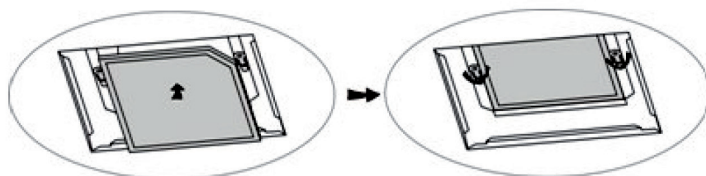
Rimuovere il filtro come mostrato nell'immagine e quindi reinserirlo nell'ordine inverso.

Filtro a carbone attivo

- 1 Prima di installare il filtro a carbone attivo, rimuovere prima il filtro del grasso. Premere il blocco e rimuovere il filtro del grasso.



- 2 Far scorrere il filtro a carboni attivi nel foro rettangolare sotto il motore finché non scatta in posizione sul retro del foro rettangolare. Sollevare le due rotaie di fissaggio fino a quando si trovano orizzontalmente sopra il filtro al carbonio.

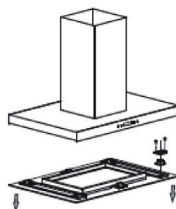


- 3 Quindi reinserire il filtro del grasso.
- 4 Per rimuovere il filtro a carbone attivo, procedere in ordine inverso.

Sostituire la lampadina

Come sostituire la lampada:

- 1 Spegner l'alimentazione e scollegare prima il dispositivo.
- 2 Attendere che la lampadina si raffreddi prima di sostituirla.
- 3 Rimuovere il filtro e allentare il telaio con il cacciavite (vedere la figura).
- 4 Sostituire la lampada con una lampada dello stesso tipo.



RISOLUZIONE DEI PROBLEMI

Errore	Possibile causa	Soluzione
La luce si accende ma il motore non è in funzione.	Il motore è spento.	Accendere il motore con il tasto VELOCITÀ.
	L'interruttore del motore è rotto.	Contattare una società specializzata.
	Il motore è rotto.	Contattare una società specializzata.
Luce e motore non funzionano.	Il fusibile della vostra è piegato o rotto.	Sostituire l'interruttore del fusibile o il fusibile.
	Il cavo di alimentazione è lento o scollegato.	Collegare correttamente il cavo di alimentazione.
La luce non funziona.	La luce non funziona.	Sostituire la lampada.
Prestazioni di scarico insoddisfacenti.	La distanza tra il fornello e la cappa è troppo grande.	Ridurre la distanza.
La cappa aspirante è storta.	Una delle viti di fissaggio non è serrata correttamente.	Stringere saldamente la vite.

SCHEDA DATI DEL PRODOTTO

Indicazioni conformi alla direttiva (UE) N° 65/2014

Metodi di misurazione e calcolo conformi a EN 61591:1997+A1:2006+A2:2011+A11:2014+A12:2015

Numero articolo	10032902, 10034974		
Definizione	Simbolo	Valore	Unità
Consumo energetico annuale	AEC _{hood}	19,3	kWh/Anno
Classe di efficienza energetica		A	
Efficienza fluidodinamica	FDE _{hood}	28,1	
Classe di efficienza fluidodinamica		A	
Efficienza luminosa	LE _{hood}	22,4	Lux/W
Classe di efficienza luminosa		B	
Grado di separazione del grasso	GFE _{hood}	62,9	%
Classe relativa al grado di separazione del grasso		E	
Flusso d'aria a velocità minima in funzionamento normale, escluso il funzionamento a livello intenso o ad alta velocità.		199 / 558	m ³ /h
Flusso d'aria in funzionamento intenso o ad alta velocità.		-	m ³ /h
Livello di emissioni sonore ponderato A, nelle velocità massima e minima disponibili in funzionamento normale.		43 / 65	dB
Livello di emissioni sonore ponderato A, in funzionamento intenso o ad alta velocità.		-	dB
Potenza assorbita a dispositivo spento	P ₀	-	W
Potenza assorbita a dispositivo in standby	P _s	0,48	W
Informazioni di contatto	Chal-Tec GmbH, Wallstraße 16, 10179, Berlino, Germania		

Indicazioni conformi alla direttiva (UE) N° 66/2014

Metodi di misurazione e calcolo conformi a EN 61591:1997+A1:2006+A2:2011+A11:2014+A12:2015

Numero articolo	10032902, 10034974		
Definizione	Simbolo	Valore	Unità
Consumo energetico annuale	AEC_{hood}	19,3	kWh/Anno
Fattore di incremento nel tempo	f	1,0	
Efficienza fluidodinamica	FDE_{hood}	28,1	
Indice di efficienza energetica	EEl_{hood}	48,1	
Volume del flusso d'aria misurato nel punto di massima efficienza	$QBEP$	191,8	m^3/h
Pressione dell'aria misurata nel punto di massima efficienza	P_{BEP}	197	Pa
Flusso d'aria massimo	Q_{max}	558	m^3/h
Potenza elettrica in entrata misurata nel punto di massima efficienza	W_{BEP}	37,3	W
Potenza nominale del sistema di illuminazione	W_L	7,8	W
Intensità luminosa media del sistema di illuminazione sul piano cottura	E_{middle}	174,6	Lux
Potenza assorbita misurata a dispositivo in standby	P_s	0,48	W
Potenza assorbita misurata a dispositivo spento	P_o	-	W
Livello di rumorosità	LWA	65	dB
Informazioni di contatto	Chal-Tec GmbH, Wallstraße 16, 10179, Berlino, Germania		

INDICAZIONI PER LA TUTELA DELL'AMBIENTE

- Mentre si cucina, assicurare un sufficiente flusso d'aria, in modo che la cappa aspirante possa funzionare in modo efficiente e con bassa rumorosità operativa.
- Regolare la velocità della ventola in base alla quantità di vapore generato durante la cottura. Utilizzare la modalità di funzionamento intenso solo se necessario. Minore la velocità della ventola, minori i consumi energetici.
- Se durante la preparazione di grandi quantità di alimenti si forma molto vapore, selezionare per tempo una velocità maggiore della ventola. Se il vapore si è già diffuso nella cucina, sarà necessario lasciare in funzione più a lungo la cappa aspirante.
- Spegnerne la cappa quando non è più necessaria.
- Spegnerne la luce quando non è più necessaria.
- Pulire il filtro a intervalli regolari e sostituirlo secondo necessità, in modo da incrementare l'efficacia del sistema di ventilazione e da evitare il rischio di incendi.
- Mettere sempre il coperchio sulle pentole quando si cucina, per ridurre vapore e condensa.

AVVISO DI SMALTIMENTO



Se nel proprio paese si applicano le regolamentazioni inerenti lo smaltimento di dispositivi elettrici ed elettronici, questo simbolo sul prodotto o sulla confezione segnala che questi prodotti non possono essere smaltiti con i rifiuti normali e devono essere portati a un punto di raccolta di dispositivi elettrici ed elettronici. Grazie al corretto smaltimento dei vecchi dispositivi si tutela il pianeta e la salute delle persone da possibili conseguenze negative. Informazioni riguardanti il riciclo e lo smaltimento di questi prodotti si ottengono presso l'amministrazione locale oppure il servizio di gestione dei rifiuti domestici.

PRODUTTORE E IMPORTATORE (UK)

Produttore:

Chal-Tec GmbH, Wallstraße 16, 10179 Berlino, Germania.

Importatore per la Gran Bretagna:

Berlin Brands Group UK Limited
 PO Box 42
 272 Kensington High Street
 London, W8 6ND
 United Kingdom



KLARSTEIN