

# BAROSSA 34 DUO

Weinkühlschrank  
Wine Cooler  
Vinoteca  
Cave à vin  
Frigorifero per vino

10032920 10032921



COOKINGCO  
OKINGCOO  
KINGCOOKIN  
INGCOOKING  
COOKINGCO  
OOKINGCOO  
KINGCOOKIN  
INGCOOKING

**KLARSTEIN**

[www.klarstein.com](http://www.klarstein.com)



**Sehr geehrter Kunde,**

wir gratulieren Ihnen zum Erwerb Ihres Gerätes. Lesen Sie die folgenden Hinweise sorgfältig durch und befolgen Sie diese, um möglichen Schäden vorzubeugen. Für Schäden, die durch Missachtung der Hinweise und unsachgemäßen Gebrauch entstehen, übernehmen wir keine Haftung. Scannen Sie den folgenden QR-Code, um Zugriff auf die aktuellste Bedienungsanleitung und weitere Informationen rund um das Produkt zu erhalten:




---

## INHALT

---

Sicherheitshinweise 4
Geräteübersicht 7
Montage 9
Bedienung 10
Wechsel des Türanschlags 11
Ausstattung 14
Befüllen des Weinkühlschranks 14
Reinigung und Pflege 15
Fehlersuche und Fehlerbehebung 16
Produktdatenblatt 18
Produktdatenblatt 20
Spezielle Entsorgungshinweise für Verbraucher in Deutschland 22
Hinweise zur Entsorgung 24
Hersteller & Importeur (UK) 24

English 25
Español 45
Français 65
Italiano 85

---

## TECHNISCHE DATEN

---

Artikelnummer	10032920	10032291
Stromversorgung	220 -240 V~ 50 Hz	

---

## SICHERHEITSHINWEISE

---

- Prüfen Sie vor der Benutzung die Spannung auf der Geräteplakette. Schließen Sie das Gerät nur an Steckdosen an, die der Spannung des Geräts entsprechen.
- Kinder ab 8 Jahren, physisch und körperlich eingeschränkte Menschen dürfen das Gerät nur benutzen, wenn sie vorher von einer für Sie verantwortlichen Aufsichtsperson ausführlich mit den Funktionen und den Sicherheitsvorkehrungen vertraut gemacht wurden. Achten Sie darauf, dass Kinder nicht mit dem Gerät spielen. Die Reinigung darf von Kindern nur unter Aufsicht durchgeführt werden.
- Kinder im Alter von 3 bis 8 Jahren dürfen Kühlgeräte mit Lebensmitteln befüllen und Lebensmittel entnehmen.
- Achten Sie darauf, dass die ventilationsöffnung frei sind und reinigen Sie sie regelmäßig.
- Benutzen Sie keine mechanischen Geräte, um den Abtau-Prozess zu beschleunigen.
- Stellen Sie keine elektrischen Geräte, z. B. Eismaschinen in den Kühlschrank.
- Achten Sie darauf, den Kühlmittel-Kreislauf nicht zu beschädigen.
- Falls das Netzkabel oder der Stecker beschädigt sind, müssen sie vom Hersteller, einem autorisierten Fachbetrieb oder einer ähnlich qualifizierten Person ersetzt werden.
- Überprüfen Sie das Netzkabel regelmäßig auf Schäden. Benutzen Sie das Gerät nicht mit beschädigtem Netzkabel.
- Fassen Sie das Gerät, den Stecker und das Netzkabel nicht mit nassen Händen an.
- Verwenden Sie nach Möglichkeit kein Verlängerungskabel Falls Sie doch eines verwenden, achten Sie darauf, dass der Amperewerte des angeschlossenen Geräts den maximalen Amperewert des Netzkabels nicht überschreitet.
- Lassen Sie um das Gerät herum mindestens 5 cm Platz zu den Seiten und 10 cm Platz nach hinten, damit die Luft ausreichend zirkulieren kann.
- Stellen Sie keine heißen Lebensmittel in das Gerät. Lassen Sie sie erst auf Zimmertemperatur abkühlen.
- Schließen Sie die Tür möglichst schnell nachdem Sie Lebensmittel hinzugeben, damit die Kälte nicht entweicht.
- Stellen Sie das Gerät auf einen festen, ebenen Untergrund. Stellen Sie es nicht auf einen weichen Untergrund, z. B. einen Teppich.
- Stellen Sie keine Gegenstände auf das Gerät.
- Lagern sie keine entzündlichen oder explosiven Substanzen im Gerät.
- Benutzen Sie das Gerät nicht im Freien.
- Ziehen sie den Stecker nicht am Kabel aus der Steckdose, sondern halten Sie ihn beim Abziehen mit der Hand fest.
- Achten Sie darauf, dass das Netzkabel keine heißen Oberflächen berührt.
- Schließen Sie das Gerät nur an geerdete Steckdosen an.
- Schließen Sie das Gerät nicht an Steckdosen, an die bereits andere Küchengeräte angeschlossen sind.
- Tauen Sie das Gefrierfach regelmäßig ab.
- Wenn der Kühlschrank ausgeht, ausfällt oder ausgeschaltet wird, warten Sie 5 Minuten bevor Sie ihn wieder einschalten, andernfalls könnte der Kompressor Schaden nehmen.

Dieses Gerät enthält das Kältemittel Isobutan (R600a), ein Naturgas mit hoher Umweltverträglichkeit, aber brennbar. Obwohl es brennbar ist, schädigt es nicht die Ozonschicht und verstärkt nicht den Treibhauseffekt. Die Verwendung dieses Kältemittels führt zu einer etwas höheren Geräusentwicklung des Gerätes. Zusätzlich zum Kompressorgeräusch können Sie den Fluss des Kältemittels hören. Dies ist unvermeidlich und hat keine negative Wirkung auf die Leistung des Gerätes. Seien Sie während des Transports vorsichtig, so dass der Kältemittelkreislauf nicht beschädigt wird. Kältemittellecks können die Augen reizen.

### Besondere Hinweise

- Kinder im Alter von 3 bis 8 Jahren dürfen Kühlgeräte mit Lebensmitteln befüllen und Lebensmittel entnehmen.
- Achten Sie bei der Positionierung des Gerätes darauf, dass das Netzkabel nicht eingeklemmt oder beschädigt wird.
- Achten Sie darauf, dass sich keine Mehrfachsteckdosen oder Netzteile auf der Rückseite des Geräts befinden.

Um eine Kontamination von Lebensmitteln zu vermeiden, beachten Sie bitte die folgenden Anweisungen:

- Ein längeres Öffnen der Tür kann zu einem deutlichen Temperaturanstieg in den Fächern des Gerätes führen.



#### WARNUNG

Achten Sie bei Gebrauch, Wartung und Entsorgung des Gerätes auf das linke Symbol, das sich auf der Rückseite oder am Kompressor des Gerätes befindet. Dieses Symbol warnt vor möglichen Bränden. In den Kältemittelleitungen und im Kompressor befinden sich brennbare Stoffe. Halten Sie das Gerät bei Gebrauch, Wartung und Entsorgung von Feuerquellen fern.

### Hinweise zum korrekten Gebrauch

- Dieses Gerät ist ausschließlich für die Lagerung von Wein bestimmt.
- Dieses Gerät ist nicht für die Verwendung als Einbaugerät vorgesehen, außer es wird explizit in der Anleitung erwähnt..
- Dieses Gerät ist nicht zum Einfrieren von Lebensmitteln geeignet.
- Die Regale wurden vorab so eingesetzt, dass sie die effizienteste Energienutzung ermöglichen.

**Hinweis:** Es wird empfohlen, die Temperatur auf 12 °C einzustellen. Wenn die Temperatur zu hoch eingestellt wird, kann der Wein verderben, wenn die Temperatur zu niedrig eingestellt wird, wird sehr viel Strom verbraucht.

- Die Regale wurden vorab so eingesetzt, dass sie die effizienteste Energienutzung ermöglichen.
- Verwenden Sie nur die vom Hersteller bereitgestellten Regale.
- Blockieren Sie niemals die Löcher in den Regalen oder verwenden Sie andere vom Hersteller nicht zugelassene Regaltypen, die eine schlechte Kühlung verursachen oder den Energieverbrauch erhöhen können.
- Wir empfehlen Ihnen die Regale wie dargestellt einzusetzen, damit die Energie möglichst effizient genutzt wird.
- 

### Hinweise zur Umgebungstemperatur

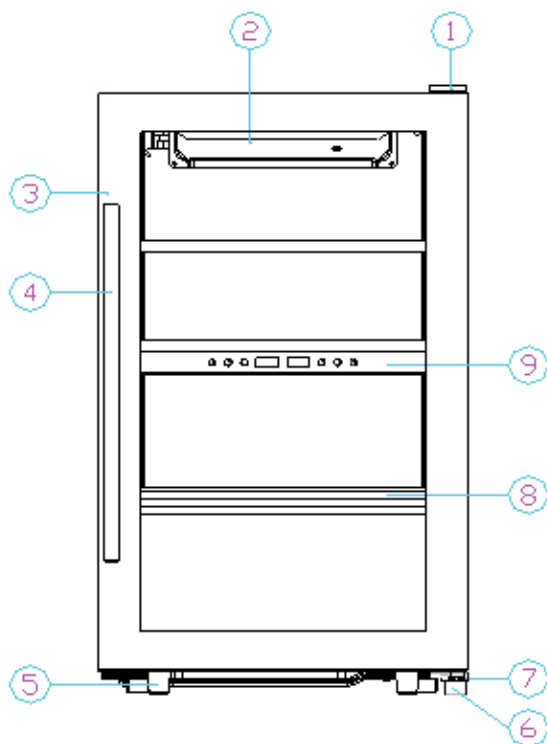
Installieren Sie dieses Gerät an einem Ort, an dem die Umgebungstemperatur der auf dem Typenschild des Geräts angegebenen Klimaklasse entspricht.

<b>SN</b>	Niedrig	Dieses Kühlgerät ist für den Einsatz bei Umgebungstemperaturen von 10-32 °C vorgesehen.
<b>N</b>	Gemäßigt	Dieses Kühlgerät ist für den Einsatz bei Umgebungstemperaturen von 16-32 °C vorgesehen.
<b>ST</b>	Subtropisch	Dieses Kühlgerät ist für den Einsatz bei Umgebungstemperaturen von 16-38 °C vorgesehen.
<b>T</b>	Tropisch	Dieses Kühlgerät ist für den Einsatz bei Umgebungstemperaturen von 16-43 °C vorgesehen.

Die Umgebungstemperatur beeinflusst die Innentemperatur und Luftfeuchtigkeit des Weinkühlschranks. Für einen optimalen Betrieb des Weinkühlschranks empfehlen wir eine Umgebungstemperatur von 23°C bis 25°C.

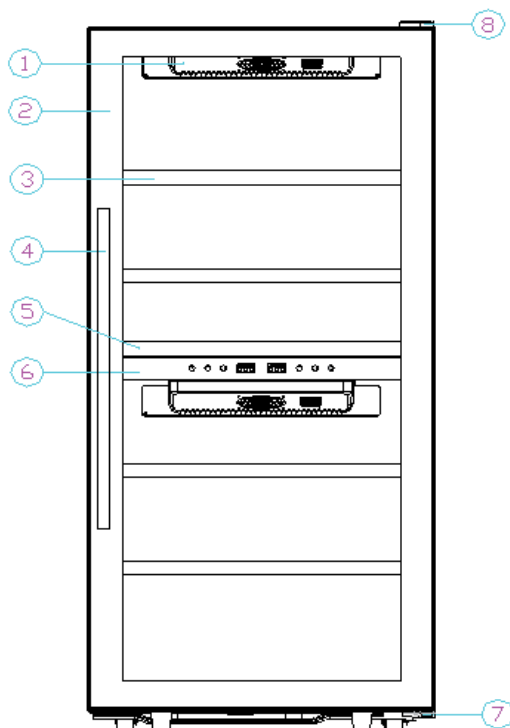
## GERÄTEÜBERSICHT

Modell 10032920



- |   |                     |   |                      |
|---|---------------------|---|----------------------|
| 1 | oberes Türscharnier | 6 | Füße 2               |
| 2 | Ventilator          | 7 | unteres Türscharnier |
| 3 | Tür                 | 8 | Regal                |
| 4 | Türgriff            | 9 | Bedienfeld           |
| 5 | Füße 1              |   |                      |

## Modell 10032921



- 1 Ventilator
- 2 Tür
- 3 Regal 1
- 4 Türgriff

- 5 Regal 2
- 6 Bedienfeld
- 7 unteres Türscharnier
- 8 oberes Türscharnier



---

## MONTAGE

---

### Vor der Montage

Zur Gewährleistung einer ordnungsgemäßen elektrischen Verbindung, befolgen Sie in dieser Bedienungsanleitung gegebenen Installationshinweise.

- Entfernen Sie alle inneren und äußeren Verpackungen.
- Vergewissern Sie sich nach dem Entpacken des Geräts visuell, dass es nicht beschädigt ist. Bitte schließen Sie kein beschädigtes Gerät ans Stromnetz an. Im Falle einer Beschädigung informieren Sie bitte den Kundendienst des Herstellers und bewahren Sie die Verpackung auf.
- Es wird empfohlen, dass Gerät nach dem Entpacken mindestens 24 Stunden stehen zu lassen, bevor es ans Stromnetz angeschlossen wird, um zu gewährleisten, dass die Kühlflüssigkeit gleichmäßig im Kühlkreislauf verteilt ist.
- Reinigen Sie den Innenraum des Geräts vor erstmaliger Verwendung mit einem weichen Lappen und lauwarmem Wasser.
- Zum Vermeiden einer Überhitzung des Geräts muss eine ausreichende Luftzirkulation gewährleistet werden.
- Achten Sie darauf, dass das Gerät keine Berührung mit Wänden oder heißen Elementen (Kompressor, Kondensator) hat, um ein Brandrisiko zu vermeiden.
- Das Gerät sollte nicht in der Nähe von Heizungen, heißen Herdplatten oder Gasherden stehen.
- Achten Sie darauf, dass die von Ihnen verwendete Steckdose auch nach der Installation des Kühlschranks noch leicht zugänglich ist.

### Montage

- Dieses Gerät sollte in einem trockenen Raum mit guter Belüftung aufgestellt werden.
- Sorgen Sie für eine ausreichende Belüftung und blockieren Sie nicht die Belüftungsschlitze des Geräts, um ein Überhitzen zu vermeiden.
- Stellen Sie das Gerät an einen Platz, der stabil genug ist, das Gewicht eines befüllten Kühlschranks zu tragen. Um zu gewährleisten, dass der Kühlschrank eben steht, passen Sie die Höhe an den Kühlschrankfüßen an.
- Um einen möglichst niedrigen Energieverbrauch zu haben, platzieren Sie das Gerät nicht in der Quelle von Wärmequellen (Heizung, Herd etc.) und setzen Sie es nicht direkter Sonneneinstrahlung aus. Vermeiden Sie es außerdem, das Gerät in einen sehr kalten Raum zu stellen.
- Stecken Sie den Netzstecker des Geräts in eine für Sie leicht zugängliche Steckdose. Bei Fragen bezüglich der Erdung und/oder des Stromverbrauchs wenden Sie sich bitte direkt an den Kundendienst oder einen qualifizierten Elektriker.

---

Hinweis: Achten Sie darauf, dass der An-/Ausschalter des Geräts und die Steckdose, an der es angeschlossen wurde, auch nach der Installation des Geräts noch leicht zugänglich sind.

---

## BEDIENUNG

### Bedienfeld





#### Modell 10032920:





Der Temperaturbereich der oberen Zone liegt zwischen 5 und 12°C und der Temperaturbereich der unteren Zone liegt zwischen 12 und 18°C.

#### Modell 10032921

Der Temperaturbereich der oberen und unteren Zone liegt zwischen 5 und 18°C.

- Drücken und halten Sie das Symbol  für 3 Sekunden um das Gerät ein- bzw. auszuschalten.
- Drücken Sie das Symbol , um das Licht in beiden Zonen ein- oder auszuschalten.

#### Temperatureinstellung

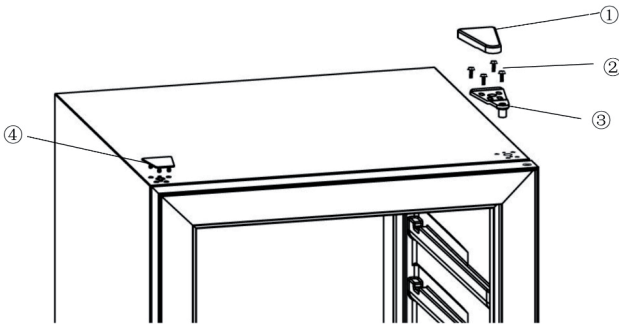
- Einstellung der Einheit: Halten Sie die Tasten  .
- Drücken Sie die Tasten  oder  um die Temperatur des Geräts anzupassen. Durch jedes Drücken der jeweiligen Taste wird die Temperatur um 1°C verändert.

f

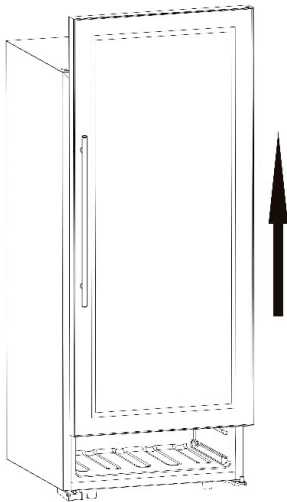
## WECHSEL DES TÜRANSCHLAGS

Der Türanschlag ist wechselbar. Die Tür ist im Auslieferungszustand rechts angebracht. Sie können den Türanschlag nach folgender Anleitung auf die linke Seite setzen.

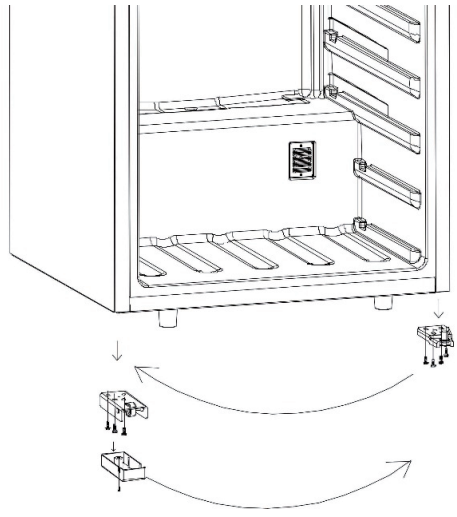
1. Tür schließen.
2. Entfernen Sie die obere Scharnierblende (1). Dann das Türscharnier abschrauben (2) und abnehmen (3). Entfernen Sie das Abdeckung auf der linken Seite (4).



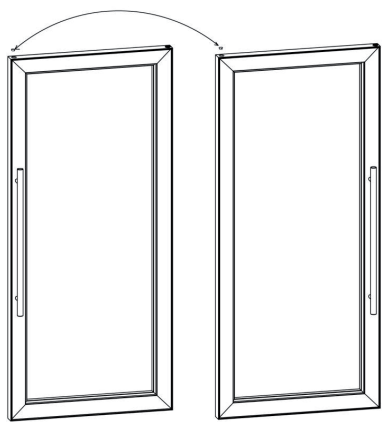
3. Nehmen Sie die Tür ab, indem Sie die Tür leicht öffnen und sie anheben.



4. Nehmen Sie die untere Scharnier auf der rechten Seite ab und schrauben Sie das Scharnier auf der linken Seite an.



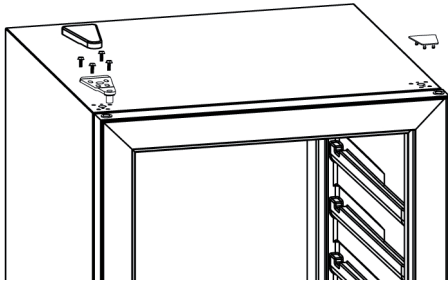
5. Drehen Sie die Tür um 180°.



6. Die Tür leicht anheben und nach unten bewegen, um die Tür in den Stift des unteren Scharnier einzuführen.



7. Das Scharnier oben rechts anbringen. Das Scharnier mit der Scharnierblende abdecken.



---

## AUSSTATTUNG

---

### Temperaturkontrollsystem

Laut Experten liegt die ideale Lagerungstemperatur für Wein bei ungefähr 12°C, mit möglichen Variationen von 10-14°C. Bitte verwechseln Sie dies nicht mit der Serviertemperatur, die gemäß der spezifischen Natur des Weines zwischen 5 und 18°C liegen kann.

Es ist von äußerster Wichtigkeit, plötzliche Temperaturschwankungen zu vermeiden. Von Weinliebhabern konstruiert, kalkuliert dieses Gerät, im Gegensatz zu normalen Kühlschränken, die Empfindlichkeit von Grand Cru Weinen in Bezug auf plötzliche Temperaturschwankungen ein und ermöglicht das Aufrechterhalten einer konstanten Temperatur durch ein engmaschiges Kontrollsystem.

### Anti-Vibrationssystem

Der Kühlkompressor wurde mit speziellen Stoßdämpfern ausgestattet (Silentblöcke) und der Innenraum wurde durch eine dicke Schicht aus Polyurethanschäum vom Gehäuse isoliert. Diese Eigenschaften verhindern die Übertragung von Vibrationen auf Ihre Weine.

### Automatische Entfrostsung

Ihr Gerät ist mit einem automatischen Entfrostsungskreislauf ausgestattet. Beim Beenden eines Kühlkreislaufs werden die gekühlten Oberflächen des Geräts automatisch entfrosten. Das Entfrostsungswasser wird in einen Kondenswasserverdunstungsbehälter geleitet, der sich auf der Rückseite des Kompressors befindet. Durch die vom Kompressor produzierte Hitze verdampft das im Behälter gesammelte Kondenswasser.

---

## BEFÜLLEN DES WEINKÜHLSCHRANKS

---

Bei den maximalen Befüllmengen des Kühlschranks in Bezug auf Flaschen handelt es sich um Richtlinien, die indikativ sind: diese Richtlinien ermöglichen eine schnelle Einschätzung der Größe des Geräts (ähnlich zu einer in Litern ausgedrückten Kapazitätsangabe bei Kühlschränken).

Die Richtlinien beziehen sich auf mit Standardflaschen durchgeführte Test: die Standard „75 cl light Bordeaux“ Flasche – die Standard beziehen sich auf den geografischen Ursprung jeder Flaschenform (Bordeaux, Burgund, Provence, etc.) und einen Typ (traditionell, schwer, leicht etc.), jede mit ihrem eigenen Durchmesser und eigener Höhe.

In Wirklichkeit und in extremen Fällen, könnten Sie mehr Wein lagern indem Sie Flaschen desselben Typs im Kühlschrank ohne Weinregal übereinanderlegen. Ein vielfältiger Weinkeller allerdings enthält eine breite Palette an Flaschen und der praktische Aspekt der täglichen Verwendung des Weinkellers limitiert die Kapazität des

Weinkühlschranks. Sie werden aus diesem Grund den Weinkühlschrank vermutlich mit weniger Flaschen befüllen, als eigentlich möglich.

---

## REINIGUNG UND PFLEGE

---

### Reinigung

- Bitte schalten Sie das Gerät vor der Reinigung aus und ziehen Sie den Netzstecker aus der Steckdose.
- Vor erstmaliger Verwendung des Weinkühlschranks, empfehlen wir Ihnen, dass sie das Gerät von innen und außen (Vorderseite, Seiten und Oberseite) mit warmem Wasser und einem milden Reinigungsmittel reinigen. Spülen Sie das Gerät anschließend mit klarem Wasser ab und lassen Sie es trocknen, bevor Sie es wieder an den Strom anschließen.
- Wenn Sie das Gerät zum ersten Mal benutzen, kann es vorkommen, dass das Gerät einen Eigengeruch absondert. Sollte dies der Fall sein, lassen Sie das Gerät unbefüllt für einige Stunden auf der niedrigsten Temperatureinstellung laufen. Die Kälte wird den Geruch abtöten.
- Reinigen Sie die Plastikabdeckung auf den Stahlfächern mit einem milden Reinigungsmittel ab und trocknen Sie diese mit einem weichen Lappen.
- Holzfächer benötigen keine spezielle Pflege.
- Verwenden Sie zur Reinigung des Weinkühlschranks keine Metallobjekte, Dampfsysteme, flüchtige Flüssigkeiten, organische Lösungen oder aggressive Substanzen.
- Verwenden Sie zum Entfernen von Eis keine scharfen oder spitzen Objekte, sondern einen Eiskratzer aus Plastik.

### Aufbewahrung

Wenn Sie das Gerät für kurze Zeit nicht verwenden, lassen Sie das Bedienfeld auf den üblichen Einstellungen.

Wenn Sie das Gerät über längere Zeit nicht verwenden.

- Entfernen Sie alle Flaschen aus dem Gerät.
- Ziehen Sie den Netzstecker.
- Reinigen Sie das Gerät innen und außen.
- Lassen Sie die Tür offen, um Kondensation zu verhindern.

## FEHLERSUCHE UND FEHLERBEHEBUNG

Jegliche Art von elektrischer Arbeit sollte von einem qualifizierten Techniker durchgeführt werden.

Das Gerät sollte nur von einer eigens dafür ausgewiesenen Reparaturwerkstatt repariert werden und es sollten nur originale Ersatzteile verwendet werden. Das Gerät ist ausschließlich für den Gebrauch Zuhause gedacht. Im Falle einer anderweitigen Verwendung des Geräts übernimmt der Hersteller keinerlei Verantwortung.

Sollte keiner der in der Tabelle angegebenen Problemlösungsansätze funktionieren, kontaktieren Sie bitte unseren Kundendienst.

Achtung: Stecken Sie das Gerät immer aus, bevor Sie Wartungen oder Reparaturen am Gerät vornehmen.

Problem	Mögliche Ursache
Das Gerät funktioniert nicht.	<ul style="list-style-type: none"> <li>• Das Gerät ist nicht eingesteckt.</li> <li>• Das Gerät ist nicht eingeschaltet.</li> <li>• Überprüfen Sie die Nennspannung des Geräts.</li> <li>• Überprüfen Sie den Sicherungsschalter und/oder, ob die Sicherung durchgebrannt ist.</li> </ul>
Das Gerät ist nicht kalt genug.	<ul style="list-style-type: none"> <li>• Überprüfen Sie die Temperaturkontrolleinstellung.</li> <li>• Überprüfen Sie, ob die Umgebungstemperatur über der Betriebstemperatur des Geräts liegt.</li> <li>• Die Kühlschranktür wird zu häufig geöffnet.</li> <li>• Die Kühlschranktür wurde nicht richtig geschlossen.</li> <li>• Die Türdichtung dichtet nicht richtig ab.</li> <li>• Es ist nicht genug freier Raum um das Gerät.</li> </ul>
Der Kompressor schaltet sich ständig ein und aus.	<ul style="list-style-type: none"> <li>• Die Umgebungstemperatur ist hoch.</li> <li>• Eine große Anzahl an Flaschen ist im Gerät platziert worden.</li> <li>• Das Gerät wird häufig geöffnet.</li> <li>• Die Tür wurde nicht richtig geschlossen.</li> <li>• Das Gerät wurde nicht richtig installiert.</li> </ul>
LED-Leuchten funktionieren nicht.	<ul style="list-style-type: none"> <li>• Das Gerät ist nicht eingesteckt.</li> <li>• Die Sicherung ist durchgebrannt.</li> <li>• Die Glühbirnen der LED-Leuchten sind kaputt.</li> <li>• Der Schalter für die LED-Leuchten ist ausgeschaltet.</li> </ul>
Vibration	<ul style="list-style-type: none"> <li>• Vergewissern Sie sich, dass das Gerät eben steht.</li> </ul>



Problem	Mögliche Ursache
Das Gerät macht sehr viel Lärm.	<ul style="list-style-type: none"> <li>• Ein Geräusch, das dem von zirkulierendem Wasser ähnelt, wird von der Kühlflüssigkeit produziert und ist normal.</li> <li>• Am Ende des Kühlkreislaufs können Sie das Geräusch von zirkulierendem Wasser hören.</li> <li>• Das Expandieren und das Zusammenziehen der inneren Wände kann manchmal ein knackendes Geräusch erzeugen</li> <li>• Das Gerät steht schief.</li> <li>• Überprüfen Sie, ob der Ventilator sich in einem guten Zustand befindet.</li> </ul>
Die Tür schließt nicht richtig.	<ul style="list-style-type: none"> <li>• Das Gerät steht schief.</li> <li>• Die Türdichtung ist schmutzig oder beschädigt.</li> <li>• Die Innenfächer wurden nicht richtig positioniert.</li> <li>• Der Inhalt des Kühlschranks verhindert ein adäquates Schließen der Tür.</li> </ul>
Das LED-Display funktioniert nicht richtig.	<ul style="list-style-type: none"> <li>• Das Bedienfeld ist kaputt.</li> <li>• Die Leiterplatte (PCB) ist kaputt gegangen.</li> <li>• Das Gerät ist nicht eingesteckt.</li> <li>• Die Taste funktioniert nicht.</li> </ul>

### Vorgehensweise bei einer Betriebsstörung

Trotz der Sorgfalt die wir bei der Produktion unserer Geräte walten lassen, kann eine Betriebsstörung niemals vollständig ausgeschlossen werden. Bitte überprüfen Sie vor der Kontaktaufnahme mit unserem Kundendienst, dass:

- der Netzstecker des Geräts richtig in der Steckdose steckt.
- kein Stromausfall vorliegt.
- die Betriebsstörung keine der in der oberen Tabelle beschriebenen ist.

---

Wichtig: Wenn das Hauptstromkabel beschädigt ist, muss es vom Hersteller oder einer vom Hersteller empfohlenen Werkstatt ersetzt werden. In jedem Fall muss das Kabel von qualifizierten Elektrikern ersetzt werden, um Personenschäden zu vermeiden.

---

---

# PRODUKTDATENBLATT

---

Angaben nach Verordnung (EU) Nr. 2019/2016

<b>Name oder Handelsmarke des Herstellers:</b> Klarstein				
<b>Adresse des Herstellers:</b> Wallstraße 16, 10179 Berlin, Deutschland.				
<b>Artikelnummer:</b> 10032920A				
<b>Art des Kühlgeräts:</b>				
Geräuscharmes Gerät:	nein	Bauart:	freistehend	
Weinlagerschrank:	ja	Anderes Kühlgerät:	nein	
<b>Allgemeine Produktparameter:</b>				
Parameter		Wert	Parameter	Wert
Abmessungen (mm)	Höhe	850	Gesamtrauminhalt (in dm <sup>3</sup> oder L)	80
	Breite	480		
	Tiefe	430		
EEI		188	Energieeffizienzklasse	G
Luftschallemissionen (in dB(A) re 1 pW)		41	Luftschallemissionsklasse	C
Jährlicher Energieverbrauch (in kWh/a)		151.84	Klimaklasse:	gemäßigt, subtropisch
Mindest-Umgebungstemperatur (in °C), für die das Kühlgerät geeignet ist		16	Höchstumgebungstemperatur (in °C), für die das Kühlgerät geeignet ist	38
Winterschaltung		nein		

<b>Fachparameter:</b>					
Fachtyp		Fachparameter und -werte			
		Rauminhalt des Fachs (in dm <sup>3</sup> oder l)	Empfohlene Temperatureinstellung für eine optimierte Lebensmittellagerung (in °C) Diese Einstellungen dürfen nicht im Widerspruch zu den Lagerbedingungen gemäß Anhang IV Tabelle 3 stehen	Gefriervermögen (in kg/24h)	Entfrosterart (automatische Entfrosterung = A, manuelle Entfrosterung = M)
Vorratsfach	nein	-	-	-	-
Weinfach	ja	80	12	-	A
Kellerfach	nein	-	-	-	-
Fach für frische Lebensmittel	nein	-	-	-	-
Kaltlagerfach	nein	-	-	-	-
Null-Sterne oder Eisbereiterfach	nein	-	-	-	-
Ein-Stern	nein	-	-	-	-
Zwei-Sterne	nein	-	-	-	-
Drei-Sterne	nein	-	-	-	-
Vier-Sterne	nein	-	-	-	-
Zwei-Sterne-Abteil	nein	-	-	-	-
Fach mit variabler Temperatur	-	-	-	-	-
<b>Für 4-Sterne-Fächer:</b>					
Schnellgefriereinrichtung			nein		
<b>Lichtquellenparameter:</b>					
Art der Lichtquelle			-		
Energieeffizienzklasse			-		
<b>Mindestlaufzeit der vom Hersteller angebotenen Garantie:</b> 24 Monate					
<b>Weitere Angaben:</b>					
Weblink zur Website des Herstellers, auf der die Informationen gemäß Nummer 4 Buchstabe a des Anhangs der Verordnung (EU) 2019/2019 der Kommission zu finden sind: <a href="http://www.klarstein.de">www.klarstein.de</a>					

# PRODUKTDATENBLATT


Angaben nach Verordnung (EU) Nr. 2019/2016

<b>Name oder Handelsmarke des Herstellers:</b> Klarstein				
<b>Adresse des Herstellers:</b> Wallstraße 16, 10179 Berlin, Deutschland.				
<b>Artikelnummer:</b> 10032921A				
<b>Art des Kühlgeräts:</b>				
Geräuscharmes Gerät:	nein	Bauart:	freistehend	
Weinlagerschrank:	ja	Anderes Kühlgerät:	nein	
<b>Allgemeine Produktparameter:</b>				
Parameter		Wert	Parameter	Wert
Abmessungen (mm)	Höhe	1277	Gesamtrauminhalt (in dm <sup>3</sup> oder L)	226
	Breite	550		
	Tiefe	585		
EEI		189	Energieeffizienzklasse	G
Luftschallemissionen (in dB(A) re 1 pW)		42	Luftschallemissionsklasse	D
Jährlicher Energieverbrauch (in kWh/a)		172.65	Klimaklasse:	tropisch
Mindest-Umgebungstemperatur (in °C), für die das Kühlgerät geeignet ist		16	Höchstumgebungstemperatur (in °C), für die das Kühlgerät geeignet ist	43
Winterschaltung		nein		

<b>Fachparameter:</b>					
Fachtyp		Fachparameter und -werte			
		Rauminhalt des Fachs (in dm <sup>3</sup> oder l)	Empfohlene Temperatureinstellung für eine optimierte Lebensmittellagerung (in °C) Diese Einstellungen dürfen nicht im Widerspruch zu den Lagerbedingungen gemäß Anhang IV Tabelle 3 stehen	Gefriervermögen (in kg/24h)	Entfrosterart (automatische Entfrosterung = A, manuelle Entfrosterung = M)
Vorratsfach	nein	-	-	-	-
Weinfach	ja	226	12	-	A
Kellerfach	nein	-	-	-	-
Fach für frische Lebensmittel	nein	-	-	-	-
Kaltlagerfach	nein	-	-	-	-
Null-Sterne oder Eisbereiterfach	nein	-	-	-	-
Ein-Stern	nein	-	-	-	-
Zwei-Sterne	nein	-	-	-	-
Drei-Sterne	nein	-	-	-	-
Vier-Sterne	nein	-	-	-	-
Zwei-Sterne-Abteil	nein	-	-	-	-
Fach mit variabler Temperatur	-	-	-	-	-
<b>Für 4-Sterne-Fächer:</b>					
Schnellgefriereinrichtung			nein		
<b>Lichtquellenparameter:</b>					
Art der Lichtquelle			-		
Energieeffizienzklasse			-		
<b>Mindestlaufzeit der vom Hersteller angebotenen Garantie:</b> 24 Monate					
<b>Weitere Angaben:</b>					
Weblink zur Website des Herstellers, auf der die Informationen gemäß Nummer 4 Buchstabe a des Anhangs der Verordnung (EU) 2019/2019 der Kommission zu finden sind: <a href="http://www.klarstein.de">www.klarstein.de</a>					

## SPEZIELLE ENTSORGUNGSHINWEISE FÜR VERBRAUCHER IN DEUTSCHLAND

Entsorgen Sie Ihre Altgeräte fachgerecht. Dadurch wird gewährleistet, dass die Altgeräte umweltgerecht verwertet und negative Auswirkungen auf die Umwelt und menschliche Gesundheit vermieden werden. Bei der Entsorgung sind folgende Regeln zu beachten:

- Jeder Verbraucher ist gesetzlich verpflichtet, Elektro- und Elektronikaltgeräte (Altgeräte) sowie Batterien und Akkus getrennt vom Hausmüll zu entsorgen. Sie erkennen die entsprechenden Altgeräte durch folgendes Symbol der durchgestrichene Mülltonne (WEEE Symbol). 
- Sie haben Altbatterien und Altakkumulatoren, die nicht vom Altgerät umschlossen sind, sowie Lampen, die zerstörungsfrei aus dem Altgerät entnommen werden können, vor der Abgabe an einer Entsorgungsstelle vom Altgerät zerstörungsfrei zu trennen.
- Bestimmte Lampen und Leuchtmittel fallen ebenso unter das Elektro- und Elektronikgesetz und sind dementsprechend wie Altgeräte zu behandeln. Ausgenommen sind Glühbirnen und Halogenlampen. Entsorgen Sie Glühbirnen und Halogenlampen bitte über den Hausmüll, sofern Sie nicht das WEEE Symbol tragen.
- Jeder Verbraucher ist für das Löschen von personenbezogenen Daten auf dem Elektro- bzw. Elektronikgerät selbst verantwortlich.

### Rücknahmepflicht der Vertreiber

Vertreiber mit einer Verkaufsfläche für Elektro- und Elektronikgeräte von mindestens 400 Quadratmetern sowie Vertreiber von Lebensmitteln mit einer Gesamtverkauffläche von mindestens 800 Quadratmetern, die mehrmals im Kalenderjahr oder dauerhaft Elektro- und Elektronikgeräte anbieten und auf dem Markt bereitstellen, sind verpflichtet,

1. bei der Abgabe eines neuen Elektro- oder Elektronikgerätes an einen Endnutzer ein Altgerät des Endnutzers der gleichen Geräteart, das im Wesentlichen die gleichen Funktionen wie das neue Gerät erfüllt, am Ort der Abgabe oder in unmittelbarer Nähe hierzu unentgeltlich zurückzunehmen und
2. auf Verlangen des Endnutzers Altgeräte, die in keiner äußeren Abmessung größer als 25 Zentimeter sind, im Einzelhandelsgeschäft oder in unmittelbarer Nähe hierzu unentgeltlich zurückzunehmen; die Rücknahme darf nicht an den Kauf eines Elektro- oder Elektronikgerätes geknüpft werden und ist auf drei Altgeräte pro Geräteart beschränkt.

- Bei einem Vertrieb unter Verwendung von Fernkommunikationsmitteln ist die unentgeltliche Abholung am Ort der Abgabe auf Elektro- und Elektronikgeräte der Kategorien 1, 2 und 4 gemäß § 2 Abs. 1 ElektroG, nämlich „Wärmeüberträger“, „Bildschirmgeräte“ (Oberfläche von mehr als 100 cm<sup>2</sup>) oder „Großgeräte“ (letztere mit mindestens einer äußeren Abmessung über 50 Zentimeter) beschränkt. Für andere Elektro- und Elektronikgeräte (Kategorien 3, 5, 6) ist eine Rückgabemöglichkeit in zumutbarer Entfernung zum jeweiligen Endnutzer zu gewährleisten.
- Altgeräte dürfen kostenlos auf dem lokalen Wertstoffhof oder in folgenden Sammelstellen in Ihrer Nähe abgegeben werden: [www.take-e-back.de](http://www.take-e-back.de)
- Für Elektro- und Elektronikgeräte der Kategorien 1, 2 und 4 an bieten wir auch die Möglichkeit einer unentgeltlichen Abholung am Ort der Abgabe. Beim Kauf eines Neugeräts haben Sie die Möglichkeit eine Altgerätabholung über die Webseite auszuwählen.
- Batterien können überall dort kostenfrei zurückgegeben werden, wo sie verkauft werden (z. B. Super-, Bau-, Drogeriemarkt). Auch Wertstoff- und Recyclinghöfe nehmen Batterien zurück. Sie können Batterien auch per Post an uns zurücksenden. Altbatterien in haushaltsüblichen Mengen können Sie direkt bei uns von Montag bis Freitag zwischen 08:00 und 16:00 Uhr unter der folgenden Adresse unentgeltlich zurückgeben:

**Chal-Tec Fulfillment GmbH**  
**Norddeutschlandstr. 3**  
**47475 Kamp-Lintfort**

- Wichtig zu beachten ist, dass Lithiumbatterien aus Sicherheitsgründen vor der Rückgabe gegen Kurzschluss gesichert werden müssen (z. B. durch Abkleben der Pole).
- Finden sich unter der durchgestrichenen Mülltonne auf der Batterie zusätzlich die Zeichen Cd, Hg oder Pb ist das ein Hinweis darauf, dass die Batterie gefährliche Schadstoffe enthält. (»Cd« steht für Cadmium, »Pb« für Blei und »Hg« für Quecksilber).

### **Hinweis zur Abfallvermeidung**

Indem Sie die Lebensdauer Ihrer Altgeräte verlängern, tragen Sie dazu bei, Ressourcen effizient zu nutzen und zusätzlichen Müll zu vermeiden. Die Lebensdauer Ihrer Altgeräte können Sie verlängern indem Sie defekte Altgeräte reparieren lassen. Wenn sich Ihr Altgerät in gutem Zustand befindet, könnten Sie es spenden, verschenken oder verkaufen.

---

## HINWEISE ZUR ENTSORGUNG

---



Wenn es in Ihrem Land eine gesetzliche Regelung zur Entsorgung von elektrischen und elektronischen Geräten gibt, weist dieses Symbol auf dem Produkt oder auf der Verpackung darauf hin, dass dieses Produkt nicht im Hausmüll entsorgt werden darf. Stattdessen muss es zu einer Sammelstelle für das Recycling von elektrischen und elektronischen Geräten gebracht werden. Durch regelkonforme Entsorgung schützen Sie die Umwelt und die Gesundheit Ihrer Mitmenschen vor negativen Konsequenzen. Informationen zum Recycling und zur Entsorgung dieses Produkts, erhalten Sie von Ihrer örtlichen Verwaltung oder Ihrem Hausmüllentsorgungsdienst.

---

## HERSTELLER & IMPORTEUR (UK)

---

### Hersteller:

Chal-Tec GmbH, Wallstraße 16, 10179 Berlin, Deutschland.

### Importeur für Großbritannien:

Berlin Brands Group UK Limited  
PO Box 42  
272 Kensington High Street  
London, W8 6ND  
United Kingdom



**Dear Customer,**

Congratulations on purchasing this device. Please read the following instructions carefully and follow them to prevent possible damages. We assume no liability for damage caused by disregard of the instructions and improper use. Scan the QR code to get access to the latest user manual and more product information.




---

## CONTENTS

---

Safety Instructions	26
Device Description	29
Installation	31
Operation	32
Door Reverse	33
Equipment	36
Loading	36
Cleaning and Care	37
Problems and Solutions	38
Product Data Sheet	40
Product Data Sheet	42
Disposal Considerations	44
Manufacturer & Importer (UK)	44

---

## TECHNICAL DATA

---

Item number	10032920	10032291
Power supply	220 -240 V~ 50 Hz	

---

## SAFETY INSTRUCTIONS

---

- Check that the voltage of the power supply in your home is the same as the voltage shown on the rating label of this product.
- This device may be only used by children 8 years old or older and persons with limited physical, sensory and mental capabilities and / or lack of experience and knowledge, provided that they have been instructed in use of the device by a responsible person who understands the associated risks.
- Keep ventilation opening, in the appliance enclosure or in the built-in structure, clear of obstruction.
- Do not use mechanical devices or other means to accelerate the defrosting process, other than those recommended by the manufacturer.
- Do not use electrical appliances inside the food storage compartments of the appliance, unless they are of the type recommended by the manufacturer.
- Do not damage the refrigerant circuit.
- If the supply cord is damaged, it must be replaced by the manufacturer or its service agent or a similarly qualified person in order to avoid a hazard.
- It is recommended to check regularly the supply cord for any sign of possible deterioration, and the appliance should not be used if the cable is damaged.
- To avoid injury or death from electrical shock, do not operate the appliance with wet hands, while standing on a wet surface.
- It is not recommended to use this refrigerator with an extension cord or power board. Please ensure that the appliance is plugged directly into the electrical outlet.
- When positioning the appliance, ensure that there is at least a 5 cm clearance at the sides and a 10 cm clearance at the back as this is the main outlet for heat. This will allow for adequate ventilation.
- Do not place hot food or drink into the refrigerator before it cools down to room temperature.
- Close the door immediately after putting in any items so the inside temperature will not rise dramatically.
- Keep appliance away from any heat source or direct sunlight.
- To fix stably, the appliance must be placed on a flat and solid surface. It should not be laid on any soft material.
- Do not place any other appliance on top of the refrigerator, and do not wet it.
- Do not store something like ether, methanol, gasoline, which is easy to evaporate burn or explode.
- Do not use outdoors or in wet conditions.
- Never pull the cord to disconnect it from the outlet. Grasp the plug and pull it from the outlet.
- Keep the cord away from heated surfaces.
- This appliance has been incorporated with a grounded plug. Please ensure the wall outlet in your house is well earthed.
- Connect your refrigerator to an independent electrical socket and use a safe ground wire.
- Turn on electricity only 5 minutes later after electricity goes off. Otherwise, the compressor may be damaged.

This appliance contains the coolant isobutane (R600a), a natural gas which is environmentally friendly. Although it is flammable, it does not damage the ozone layer and does not increase the greenhouse effect. The use of this coolant has, however, led to a slight increase in the noise level of the appliance. In addition to the noise of the compressor, you might be able to hear the coolant flowing around the system. This is unavoidable, and does not have any adverse effect on the performance of the appliance. Care must be taken during the transportation and setting up of the appliance that no parts of the cooling system are damaged. Leaking coolant can damage the eyes.

### Special notes

- Children between the ages of 3 and 8 are allowed to fill refrigerators with food and remove food.
- When positioning the unit, make sure that the power cord is not pinched or damaged.
- Make sure that there are no multiple sockets or power supplies on the back of the unit.

To avoid contamination of food, please follow the instructions below:

- A prolonged opening of the door can lead to a significant rise in temperature in the compartments of the appliance.



#### WARNING

When using, servicing and disposing of the unit, pay attention to the left symbol on the rear of the unit or on the compressor. This symbol warns of possible fires. There are flammable substances in the refrigerant lines and in the compressor. Keep the appliance away from sources of fire during use, maintenance and disposal.

### Notes on correct use

- This device is intended exclusively for the storage of wine.
- This appliance is not intended for use as a built-in appliance unless explicitly mentioned in the instructions.
- This appliance is not suitable for freezing food.
- The shelves have been installed in advance to allow the most efficient use of energy.

**Note:** It is recommended to set the temperature to 12 °C. If the temperature is set too high, the wine may spoil; if the temperature is set too low, a lot of electricity is consumed.

### Special notes on the shelves

- The shelves were placed in advance in such a way that they allow the most efficient use of energy.
- Only use the shelves provided by the manufacturer.
- Never block the holes in the shelves or use other types of shelves not approved by the manufacturer, which may cause poor cooling or increase energy consumption.
- We recommend that you use the shelves as shown to ensure the most efficient use of energy.

### Notes on ambient temperature

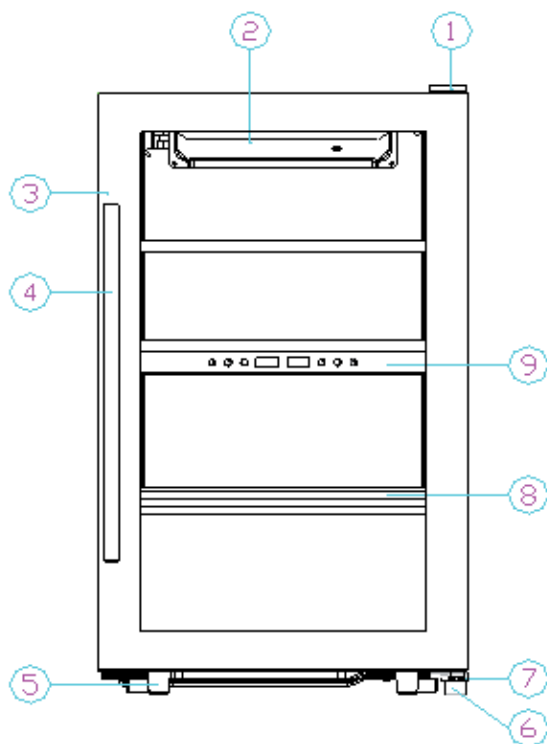
Install this unit in a location where the ambient temperature corresponds to the climate class indicated on the unit's nameplate.

<b>SN</b>	Extended temperate	This cooling unit is designed for use at ambient temperatures of 10-32 °C.
<b>N</b>	Temperate	This cooling unit is intended for use at ambient temperatures of 16-32 °C.
<b>ST</b>	Subtropical	This cooling unit is intended for use at ambient temperatures of 16-38 °C.
<b>T</b>	Tropical	This cooling unit is intended for use at ambient temperatures of 16-43 °C.

The ambient temperature influences the internal temperature and humidity of the wine refrigerator. For optimal operation of the wine refrigerator, we recommend an ambient temperature of 23 °C to 25 °C.

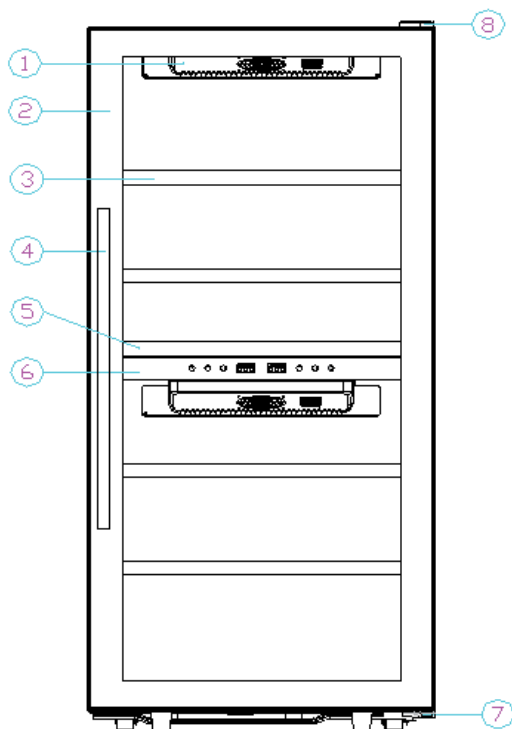
## DEVICE DESCRIPTION

Model 10032920



- |   |             |   |               |
|---|-------------|---|---------------|
| 1 | Upper hinge | 6 | Feet II       |
| 2 | Fan mask    | 7 | Lower hinge   |
| 3 | Door        | 8 | Shelf         |
| 4 | Handle      | 9 | Control panel |
| 5 | Feet I      |   |               |

Model 10032921



- |   |          |   |               |
|---|----------|---|---------------|
| 1 | Fan mask | 5 | Shelf II      |
| 2 | Door     | 6 | Control Panel |
| 3 | Shelf I  | 7 | Lower hinge   |
| 4 | Handle   | 8 | Upper hinge   |

---

## INSTALLATION

---

### Before using your appliance

To ensure proper electrical connection, follow the recommendations given in the present manual.

- Unpack the appliance and visually check that it is not damaged. Do not connect a damaged appliance. Inform your retailer or point of sale of any damage. In such a case, keep the packaging.
- It is recommended that the appliance be allowed to settle for at least 4 hours before connecting the electrical power supply, so that the compressor fluid feed is correct.
- Proper air circulation is necessary to avoid overheating. To ensure sufficient ventilation, observe the installation recommendations provided.
- In order to avoid fire risk, wherever possible, ensure that the appliance is not in contact with walls or with any hot element (compressor, condenser). Observe the installation recommendations.
- The appliance should not be placed close to radiators or cooking hot plates or gas rings.
- Check that electrical sockets remain accessible when the appliance is installed.
- Before connecting the appliance to the electrical socket, leave it in position for 24 hours. This will reduce the possibility of malfunction of the refrigeration circuit due to transport.
- Clean the inside using a soft cloth and lukewarm water.

### Installing your appliance

- This appliance should be placed in a well ventilated, dry room.
- Position it in a place with sufficient strength to support its weight when loaded. To ensure that it is level, adjust the height of the feet underneath.
- To get the best from your appliance with the lowest energy consumption, do not place the appliance close to a heat source (heater, cooker, etc.), do not expose it to direct sunlight, and do not place it in a room which is too cold.
- Plug the appliance into an exclusively, easily accessible plug socket. Any questions power and /or grounding should be directed toward a certified electrician or an authorized service centre.
- To prevent the appliance from heating up, ensure adequate ventilation and never block or cover the air vents.

---

Note: Make sure that the socket and ON/OFF switch are easily accessible after the appliance has been installed.

---

---

## OPERATION

---

### Control panel





#### For model 10032920





Temperature range: upper zone is 5-12 °C, lower zone 12-18 °C.

#### For model 10032921

Temperature range: upper and lower zone 12-18 °C

- Press  button for 3 seconds to turn on or turn off the appliance.
- Press  button to turn on or turn off the light in both zones.

#### Temperature setting

- Press lower zone temperature   button together for 3 seconds to change temperature display from Celsius to Fahrenheit.
- You can set the desired temperature of each zone by pressing  or  button. The temperature selected will increase/decrease by 1 °C with each press of the buttons.



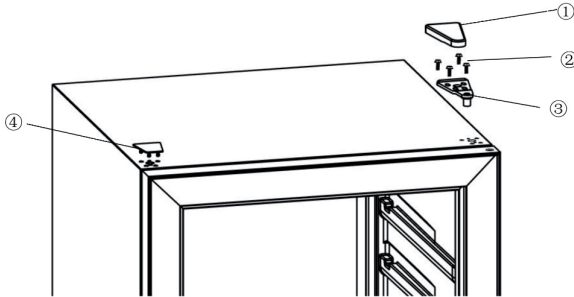
---

## DOOR REVERSE

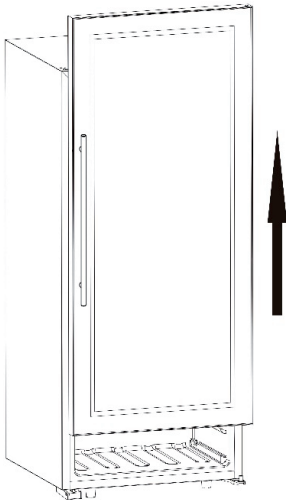
---

This door of the appliance is reversible, the door is set to be hinged right at purchase, you can change it to the left by following below instructions.

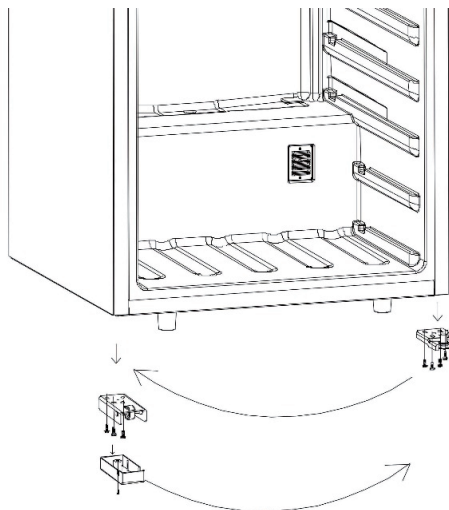
1. Close the door.
2. Remove the right upper hinge cover (1), and then unscrew (2) and remove the hinge (3). Remove the left hinge hole cover pad (4).



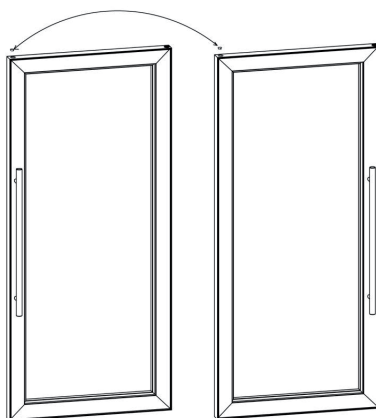
3. Remove the door from the cabinet by opening it slightly and lifting.



4. Remove the lower hinge parts at the right and then install it at the left, also remove the door support at the left and install it at the right.



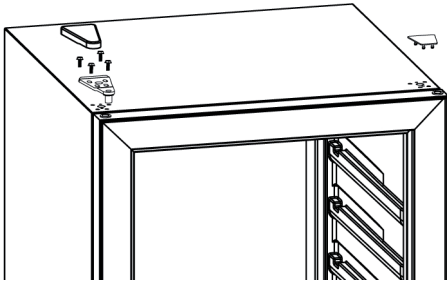
5. Turn the door by 180°.



6. Slightly lift the door, move it down till fit into the door pivot on the lower hinge.



7. Relocate the upper hinge part at the left, and cover the right hinge hole with black pad.



---

## EQUIPMENT

---

### The climate control system

According to advice from specialists, the ideal temperature for storing wine is around 12°C, within a bracket of 10 to 14°C. Do not confuse this with service temperature, which varies between 5 and 18°C, depending on the specific nature of the wine.

It is especially important to avoid sudden changes in temperature. Designed by specialists for oenophiles, this appliance, unlike a simple refrigerator, takes into account the sensitivity of grand cru wines to sudden variations in temperature by ensuring the close control of a constant average temperature.

### The anti-vibration system

The refrigeration compressor is equipped with special dampers (silent-blocks) and the inner space is insulated from the body by a thick layer of polyurethane foam. These characteristics prevent the transmission of vibration to your wines.

### Defrosting

Your appliance is equipped with an automatic defrost cycle. When a cooling cycle finishes, the appliance's refrigerated surfaces are defrosted automatically. The defrost water is channeled into a condensates evaporation tray which is located in the back of the appliance near the compressor. The heat produced by the compressor then evaporates the condensates collected in the tray.

---

## LOADING

---

The maximum recommended loading quantities for bottles are given as guidelines and are indicative only; they provide a quick estimate of the size of the appliance (similar to the capacity of a refrigerator expressed in litres).

They correspond to tests conducted with a standard bottle: the standard "75 cl light Bordeaux" bottle - standards apply the geographical origin of each bottle shape (Bordeaux, Burgundy, Provence, etc.) and a type (traditional, heavy, light, flute, etc.), each with its own diameter and height.

In reality and in extreme cases, you could store more bottles by stacking the same type of bottle without using shelves, but a varied cellar comprises a wide variety of bottles and the practical aspect of everyday cellar management limits its capacity. You will therefore probably load the appliance a little less than the recommended maximum.

---

## CLEANING AND CARE

---

### Cleaning

- Before cleaning your appliance (something to be done regularly), disconnect it by removing the plug or by pulling the fuse on the circuit.
- Before using your appliance for the first time and regularly after that, we recommend that you clean the inside and outside (front, sides and top) with warm water mixed with a gentle cleaning product. Rinse with clean water and allow to dry before reconnecting. Do not use solvents or abrasives.
- When the appliance is switched on for the first time, there may be a residual odour. In that case, run the appliance empty for a few hours at the coldest possible temperature. The cold will kill any odours.
- Wash the plastic coating on the steel shelves with a mild detergent solution.

### Storage

If you will not be using your appliance for short periods, leave the control panel with its usual settings.

During an extended shutdown:

- Remove all bottles from the appliance
- Unplug the appliance
- Thoroughly clean the inside and outside of the appliance.
- Leave the door open to prevent condensation, unpleasant odours and mould.

## PROBLEMS AND SOLUTIONS

If the mains cable supplied is damaged, it must be replaced by the manufacturer, a centre approved by the brand or by the retailer. In all cases, it must be replaced by qualified personnel, so as to avoid any risk of injury.

If these checks reveal nothing, then contact your retailer's after-sales department.

**CAUTION!** Unplug the appliance before carrying out any maintenance or repair work.

You can solve many simple problems with your wine cooler yourself, thus avoiding having to contact your after-sales department. Try the following suggestions:

Problems	Possible Causes
Appliance is not running	<ul style="list-style-type: none"> <li>• Appliance is not plugged in</li> <li>• Appliance is not turned on</li> <li>• Check if voltage of the installation</li> <li>• Check the circuit breaker or if fuse has blown.</li> </ul>
Appliance is not cold enough	<ul style="list-style-type: none"> <li>• The external temperature is high.</li> <li>• A large quantity of bottles has been put into the cellar.</li> <li>• The appliance is opened frequently. The door is not properly closed.</li> <li>• The cellar has not been correctly set.</li> </ul>
The compressor starts and stops frequently	<ul style="list-style-type: none"> <li>• The appliance is not plugged in</li> <li>• The fuse has blown</li> <li>• LED lights are not broken</li> <li>• The light switch is off.</li> </ul>
LED lights do not operate	<ul style="list-style-type: none"> <li>• The appliance is not plugged in</li> <li>• The fuse has blown</li> <li>• LED lights are not broken</li> <li>• The light switch is off.</li> </ul>
Vibration	Check and ensure that the appliance is level
The appliance makes a lot of noise	<ul style="list-style-type: none"> <li>• A noise resembling circulating water is produced by the coolant gas and this is normal.</li> <li>• At the end of a cooling cycle, you can hear the noise of water circulating.</li> <li>• Expansion and contraction of the internal walls may cause a cracking sound.</li> <li>• The appliance is not level</li> <li>• Check if fan is in good condition.</li> </ul>

Problems	Possible Causes
The door does not close properly	<ul style="list-style-type: none"> <li>• The appliance is not level.</li> <li>• The door seal is dirty or damaged.</li> <li>• The shelves are not positioned correctly.</li> <li>• A part of the contents is preventing the door from closing.</li> </ul>
LED display is not working properly	<ul style="list-style-type: none"> <li>• Control panel failed</li> <li>• Power PCB has broken</li> <li>• The appliance is not plugged in</li> <li>• The probe is not working.</li> </ul>

### In the event of a breakdown

Despite the care we take during production, a breakdown can never be totally ruled out. Before contacting your retailer's after-sales department, please check that:

- the appliance is properly plugged in;
- there is not a power cut in progress;
- the breakdown is not one of those described in the table at the end of this manual.

---

If the mains cable supplied is damaged, it must be replaced by the manufacturer, a centre approved by the brand or by the retailer. In all cases, it must be replaced by qualified personnel, so as to avoid any risk of injury.

---

# PRODUCT DATA SHEET

Information according to Regulation (EU) No. 2019/2016

<b>Supplier's name or trademark:</b> Klarstein				
<b>Supplier's address:</b> Wallstraße 16, 10179 Berlin, DE				
<b>Model identifier:</b> 10032920A				
<b>Type of refrigerating appliance:</b>				
Low-noise appliance:	No	Design type:	freestanding	
Wine storage appliance:	Yes	Other refrigerating appliance:	No	
<b>General product parameters:</b>				
Parameter		Value	Parameter	Value
Overall dimensions (mm)	Height	850	Total volume (dm <sup>3</sup> or L)	80
	Width	480		
	Depth	430		
EER		188	Energy efficiency class	G
Airborne acoustical noise emissions (dB(A) re 1 pW)		41	Airborne acoustical noise emission class	C
Annual energy consumption (kWh/a)		151.84	Climate class:	temperate, subtropical
Minimum ambient temperature (°C), for which the refrigerating appliance is suitable		16	Maximum ambient temperature (°C), for which the refrigerating appliance is suitable	38
Winter setting		No		



<b>Compartment Parameters:</b>					
Compartment type		Compartment parameters and values			
		Compartment volume (dm <sup>3</sup> or L)	Recommended temperature setting for optimised food storage (°C) These settings shall not contradict the storage conditions set out in Annex IV, Table 3	Freezing capacity (kg/24h)	Defrosting type (auto-defrost=A, manual defrost=M)
Pantry	No	-	-	-	-
Wine storage	Yes	80	12	-	A
Cellar	No	-	-	-	-
Fresh food	No	-	-	-	-
Chill	No	-	-	-	-
0-star or icemaking	No	-	-	-	-
1-star	No	-	-	-	-
2-star	No	-	-	-	-
3-star	No	-	-	-	-
4-star	No	-	-	-	-
2-star section	No	-	-	-	-
Variable temperature compartment	-	-	-	-	-
<b>For 4-star compartments:</b>					
Fast freeze facility			No		
<b>Light source parameters:</b>					
Type of light source			-		
Energy efficiency class			-		
<b>Minimum duration of the guarantee offered by the manufacturer:</b> 24 months					
<b>Additional information:</b>					
Weblink to the manufacturer's website, where the information in point4(a) Annex of Commission Regulation (EU) 2019/2019 is found: <a href="http://www.klarstein.co.uk">www.klarstein.co.uk</a>					

# PRODUCT DATA SHEET

Information according to Regulation (EU) No. 2019/2016

<b>Supplier's name or trademark:</b> Klarstein				
<b>Supplier's address:</b> Wallstraße 16, 10179 Berlin, DE				
<b>Model identifier:</b>				
<b>Type of refrigerating appliance:</b>				
Low-noise appliance:	No	Design type:	freestanding	
Wine storage appliance:	Yes	Other refrigerating appliance:	No	
<b>General product parameters:</b>				
Parameter		Value	Parameter	Value
Overall dimensions (mm)	Height	1277	Total volume (dm <sup>3</sup> or L)	226
	Width	550		
	Depth	585		
EEL	189	Energy efficiency class	G	
Airborne acoustical noise emissions (dB(A) re 1 pW)	42	Airborne acoustical noise emission class	D	
Annual energy consumption (kWh/a)	172.65	Climate class:	tropical	
Minimum ambient temperature (°C), for which the refrigerating appliance is suitable	16	Maximum ambient temperature (°C), for which the refrigerating appliance is suitable	43	
Winter setting	No			

<b>Compartment Parameters:</b>					
Compartment type		Compartment parameters and values			
		Compartment volume (dm <sup>3</sup> or L)	Recommended temperature setting for optimised food storage (°C) These settings shall not contradict the storage conditions set out in Annex IV, Table 3	Freezing capacity (kg/24h)	Defrosting type (auto-defrost=A, manual defrost=M)
Pantry	No	-	-	-	-
Wine storage	Yes	226	12	-	A
Cellar	No	-	-	-	-
Fresh food	No	-	-	-	-
Chill	No	-	-	-	-
0-star or icemaking	No	-	-	-	-
1-star	No	-	-	-	-
2-star	No	-	-	-	-
3-star	No	-	-	-	-
4-star	No	-	-	-	-
2-star section	No	-	-	-	-
Variable temperature compartment	-	-	-	-	-
<b>For 4-star compartments:</b>					
Fast freeze facility			No		
<b>Light source parameters:</b>					
Type of light source			-		
Energy efficiency class			-		
<b>Minimum duration of the guarantee offered by the manufacturer:</b> 24 months					
<b>Additional information:</b>					
Weblink to the manufacturer's website, where the information in point4(a) Annex of Commission Regulation (EU) 2019/2019 is found: <a href="http://www.klarstein.co.uk">www.klarstein.co.uk</a>					

---

## DISPOSAL CONSIDERATIONS

---



If there is a legal regulation for the disposal of electrical and electronic devices in your country, this symbol on the product or on the packaging indicates that this product must not be disposed of with household waste. Instead, it must be taken to a collection point for the recycling of electrical and electronic equipment. By disposing of it in accordance with the rules, you are protecting the environment and the health of your fellow human beings from negative consequences. For information about the recycling and disposal of this product, please contact your local authority or your household waste disposal service.

---

## MANUFACTURER & IMPORTER (UK)

---

### **Manufacturer:**

Chal-Tec GmbH, Wallstrasse 16, 10179 Berlin, Germany.

### **Importer for Great Britain:**

Berlin Brands Group UK Limited  
PO Box 42  
272 Kensington High Street  
London, W8 6ND  
United Kingdom

**Estimado cliente:**

Le felicitamos por la adquisición de este producto. Lea atentamente el siguiente manual y siga cuidadosamente las instrucciones de uso con el fin de evitar posibles daños. La empresa no se responsabiliza de los daños ocasionados por un uso indebido del producto o por haber desatendido las indicaciones de seguridad. Escanee el código QR para obtener acceso al manual de usuario más reciente y otra información sobre el producto:




---

## ÍNDICE

---

Indicaciones de seguridad	46
Vista general del aparato	49
Montaje	51
Funcionamiento	52
Cambiar el sentido de apertura	53
Equipo	56
Llenar la vinoteca	56
Limpieza y cuidado	57
Detección y reparación de anomalías	58
Ficha técnica del producto	60
Ficha técnica del producto	62
Indicaciones sobre la retirada del aparato	64
Fabricante e importador (Reino Unido)	64

---

## DATOS TÉCNICOS

---

Número de artículo	10032920	10032291
Alimentación	220 -240 V~ 50 Hz	

---

## INDICACIONES DE SEGURIDAD

---

- Antes de utilizar el aparato, compruebe la tensión en la placa técnica del mismo. Conecte el aparato solamente a tomas de corriente que se adecuen a la tensión del mismo.
- Los niños mayores de 8 años y las personas con discapacidades físicas o psíquicas solamente podrán utilizar el aparato si han sido previamente instruidas sobre su uso y conocen las indicaciones de seguridad. Asegúrese de que los niños no jueguen con el aparato. Los niños solo podrán limpiar el aparato bajo supervisión.
- Los niños de 3 a 8 años pueden llenar y vaciar los frigoríficos.
- Asegúrese de que todos los orificios de ventilación estén libres y límpielos regularmente.
- No utilice dispositivos mecánicos para acelerar el proceso de descongelación.
- No introduzca en la frigorífico dispositivos eléctricos, como máquinas de cubitos de hielo.
- Asegúrese de no dañar el sistema de refrigeración.
- Si el cable de alimentación o el enchufe están dañados, deberán ser sustituidos por el fabricante, un servicio técnico autorizado o una persona igualmente cualificada.
- Compruebe regularmente el cable de alimentación. No utilice el aparato con el cable de alimentación dañado.
- No toque el aparato, el enchufe ni el cable de alimentación con las manos mojadas.
- Si puede evitarlo, no utilice cables alargadores. Si a pesar de ello es necesaria su utilización, asegúrese de que el valor en amperios del aparato conectado no supere el valor máximo de amperios de cable de alimentación.
- Deje al menos una distancia de 5 cm hacia los lados y 10 cm hacia atrás para que el aire circule correctamente.
- No introduzca alimentos calientes dentro del aparato. Deje que se enfríen primero hasta la temperatura ambiente.
- Cierre la puerta lo más rápido posible después de añadir los alimentos para evitar que se escape el frío.
- Coloque el aparato en una superficie sólida, plana y estable. No coloque el aparato sobre una superficie blanda, como una alfombra.
- No coloque objetos sobre el aparato.
- No almacene sustancias altamente explosivas dentro del aparato.
- No utilice el aparato al aire libre.
- Para desconectar el aparato no tire del cable, sino del cuerpo del enchufe.
- Asegúrese de que el cable de alimentación no entre en contacto con superficies calientes.
- Conecte el aparato solamente a tomas de corriente con toma de tierra.
- No conecte el aparato a tomas de corriente en la que ya se encuentren conectados otros dispositivos.
- Descongele el aparato con frecuencia.
- Cuando el frigorífico se apague o se produzca un corte de luz, espere 5 minutos antes de volver a encenderlo; de lo contrario, el compresor podría sufrir daños.

Este aparato contiene refrigerante isobutano (R600a), un gas natural que no es nocivo para el medioambiente pero sí inflamable. Aunque sea inflamable, no es perjudicial para la capa de ozono ni aumenta el efecto invernadero. La utilización de este refrigerante provoca un aumento de ruido del aparato. Además del ruido del compresor, podrá escuchar también el flujo del refrigerante. Este hecho es inevitable y no produce ningún efecto negativo en el rendimiento del aparato. Durante el transporte, tenga cuidado para evitar dañar el circuito de refrigeración. Las fugas de líquido refrigerante pueden irritar los ojos.

### Notas especiales

- Los niños de 3 a 8 años pueden llenar y vaciar los frigoríficos.
- Cuando coloque la unidad, asegúrese de que el cable de alimentación no esté pellizcado ni dañado.
- Asegúrese de que no haya varias tomas o fuentes de alimentación en la parte posterior de la unidad.

Para evitar la contaminación de los alimentos, siga las siguientes instrucciones:

- Una apertura prolongada de la puerta puede provocar un aumento significativo de la temperatura en los compartimentos del aparato.



#### ADVERTENCIA

Cuando utilice, repare y elimine la unidad, preste atención al símbolo izquierdo en la parte posterior de la unidad o en el compresor. Este símbolo advierte de posibles incendios. Hay sustancias inflamables en las líneas de refrigerante y en el compresor. Mantenga el aparato alejado de fuentes de fuego durante su uso, mantenimiento y eliminación.

### Notas sobre el uso correcto

- Este aparato está diseñado exclusivamente para el almacenamiento de vino.
- Este aparato no está diseñado para ser utilizado como aparato empotrado, a menos que se mencione explícitamente en las instrucciones.
- Este aparato no es adecuado para congelar alimentos.
- Los estantes han sido preinstalados para un uso más eficiente de la energía.

**Nota:** Le recomendamos ajustar la temperatura a 12 °C. Si la temperatura es demasiado alta, el vino puede estropearse; si la temperatura es demasiado baja, el aparato consume mucha más electricidad.

### Notas especiales en los estantes

- Las estanterías se han utilizado con antelación de tal manera que permiten el uso más eficiente de la energía.
- Sólo use los estantes proporcionados por el fabricante.
- Nunca bloquee los agujeros de las estanterías o utilice otro tipo de estanterías no aprobadas por el fabricante, lo que puede causar una mala refrigeración o aumentar el consumo de energía.
- Le recomendamos que utilice los estantes como se muestra en la ilustración para asegurar el uso más eficiente de la energía.

### Notas sobre la temperatura ambiente

Instale esta unidad en un lugar donde la temperatura ambiente corresponda a la clase de clima indicada en la placa de identificación de la unidad.

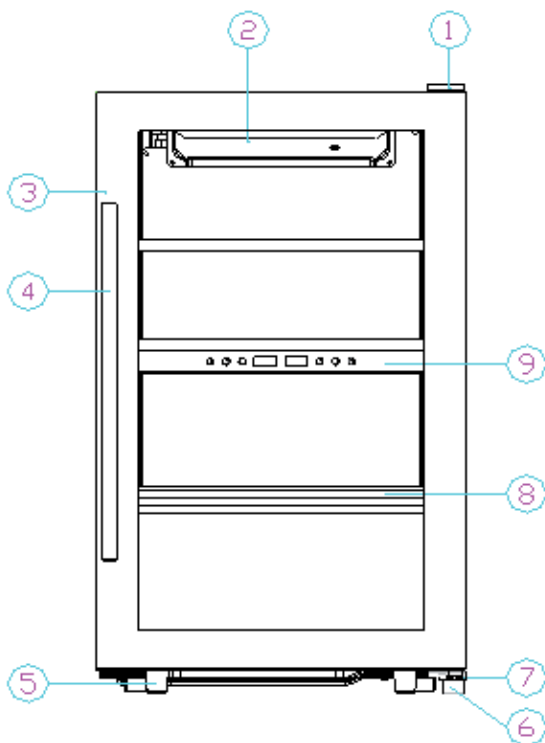
<b>SN</b>	Bajo	Este refrigerador está concebido para un uso a temperaturas ambiente de 10-32 °C.
<b>N</b>	Cálida	Este refrigerador está concebido para un uso a temperaturas ambiente de 16-32 °C.
<b>ST</b>	Subtropical	Este refrigerador está concebido para un uso a temperaturas ambiente de 16-38 °C.
<b>T</b>	Subtropical	Este refrigerador está concebido para un uso a temperaturas ambiente de 16-43 °C.

La temperatura ambiente influye en la temperatura y la humedad internas del refrigerador de vino. Para un funcionamiento óptimo del refrigerador de vino, recomendamos una temperatura ambiente de 23°C a 25°C.



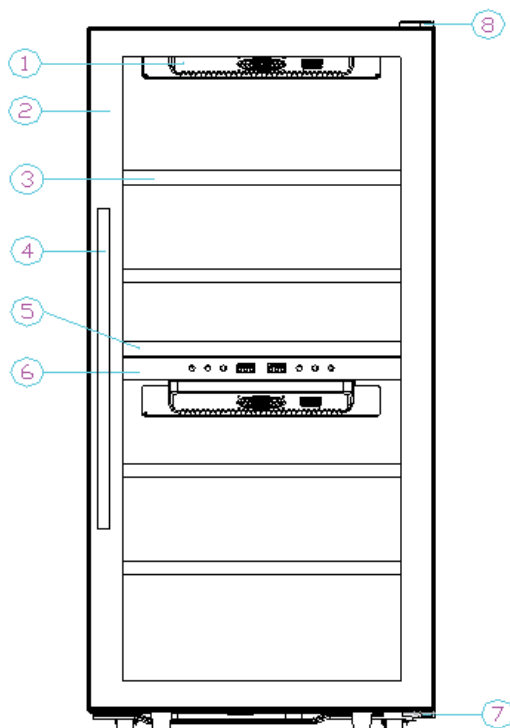
## VISTA GENERAL DEL APARATO

Modelo 10032920



- |                    |                    |
|--------------------|--------------------|
| 1 Bisagra superior | 6 Patas 2          |
| 2 Ventilador       | 7 Bisagra inferior |
| 3 Puerta           | 8 Balda            |
| 4 Asa              | 9 Panel de control |
| 5 Patas            |                    |

## Modelo 10032921



- |              |                    |
|--------------|--------------------|
| 1 Ventilador | 6 Panel de control |
| 2 Puerta     | 7 Bisagra inferior |
| 3 Balda 1    | 8 Bisagra superior |
| 4 Asa        |                    |
| 5 Balda 2    |                    |

---

## MONTAJE

---

### Antes del montaje

Para asegurar una conexión eléctrica correcta, siga las indicaciones acerca de la instalación descritas en este manual de instrucciones.

- Retire todo el material de embalaje interior y exterior.
- Después de desembalar el aparato, compruebe visualmente que no está dañado. No enchufe el aparato si está dañado. En este caso, póngase en contacto con el servicio de atención al cliente del fabricante y guarde el embalaje.
- Se recomienda dejar el aparato en posición vertical durante al menos 24 horas antes de conectarlo a la red eléctrica para garantizar que el refrigerante se haya distribuido uniformemente en el circuito de refrigeración.
- Antes de utilizar el aparato por primera vez, limpie el interior con un paño suave y agua tibia.
- Para evitar sobrecalentar el aparato, se debe garantizar una circulación de aire suficiente.
- Asegúrese de que el aparato no entra en contacto con las paredes o elementos calientes (compresor, condensador) para evitar un riesgo de incendio.
- No utilice el aparato cerca de radiadores, fogones calientes o fogones de gas.
- Compruebe que la toma de corriente permanezca accesible una vez instalado el aparato

### Montaje

- Instale este aparato en una estancia seca con buena ventilación.
- Asegúrese de que hay suficiente ventilación y no bloquee las ranuras de ventilación del aparato para evitar sobrecalentarlo.
- Coloque el aparato en una superficie estable y lo suficientemente sólida como para soportar todo el peso del aparato y de su contenido. Para garantizar que la vinoteca está nivelada, ajuste la altura de las patas.
- Mantenga el aparato lejos de las fuentes de calor (radiadores, fogones, etc.) y no lo exponga a la luz directa del sol para asegurar un consumo de energía lo más bajo posible. Asimismo, no instale el aparato en una estancia muy fría.
- Enchufe el aparato a una toma de corriente fácilmente accesible. En caso de dudas sobre la alimentación y/o la conexión a tierra, póngase en contacto con un electricista certificado o un centro de servicio autorizado.

---

Atención: asegúrese de que tanto el interruptor ON/OFF como la toma de corriente a la que está conectado el aparato estén fácilmente accesibles después de instalar la vinoteca

---

## FUNCIONAMIENTO

### Panel de control





#### Modelo 10032920:




El rango de temperatura del compartimento superior oscila entre 5 y 12°C y el rango de temperatura del compartimento inferior oscila entre 12 y 18°C.

#### Modelo 10032921

El rango de temperatura de los compartimentos superior e inferior oscila entre 5 y 18°C.

- Mantenga pulsado el icono  durante 3 segundos para encender o apagar el aparato.
- Pulse el icono  para encender o apagar la luz en los dos compartimentos.

#### Ajuste de temperatura

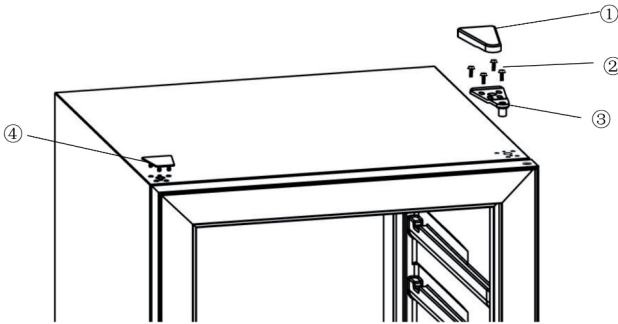
- Configurar la temperatura: mantenga pulsado el botón 
- Pulse el botón  o  para ajustar la temperatura del aparato. Cada vez que pulsa cualquier de los dos botones, aumenta o disminuye la temperatura en 1°C.

t

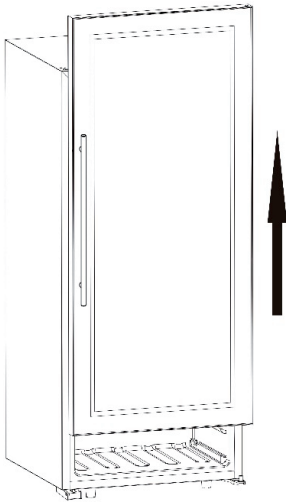
## CAMBIAR EL SENTIDO DE APERTURA

La bisagra es intercambiable. Cuando se entrega, la puerta se abre a la derecha. Puede seguir las indicaciones a continuación para cambiar la bisagra a la izquierda.

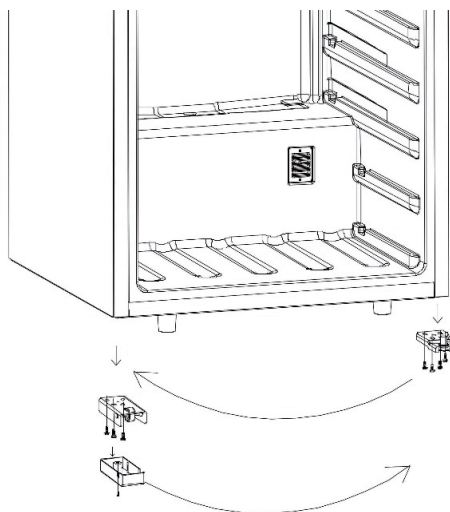
1. Cierre la puerta.
2. Retire la tapa de la bisagra (1). A continuación, desatornille la bisagra (2) y retírela (3). Retire la tapa del lado izquierdo (4).



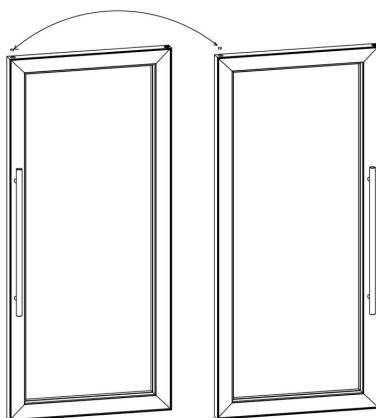
3. Abra y levante ligeramente la puerta para retirarla.



4. Retire la tapa inferior en el lado derecho y atorníllela en el lado izquierdo.



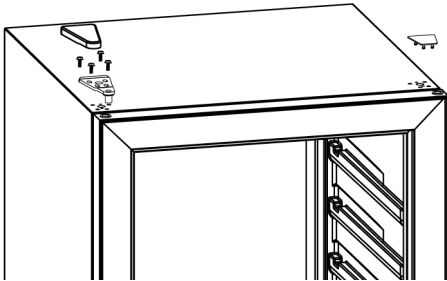
5. Gire la puerta 180°.



6. Levante ligeramente la puerta y bájela para que entre en la espiga de la tapa inferior.



7. Reubique la tapa de la bisagra a la izquierda y cubra el orificio de la bisagra derecha con la tapa del lado izquierdo.



---

## EQUIPO

---

### Sistema de control de temperatura

Según los expertos, la temperatura de almacenaje de vino ideal es de aprox. 12 °C, con posibles variaciones de 10 a 14 °C. No lo confunda con la temperatura de servicio, que varía entre 5 y 18 °C, dependiendo de la naturaleza específica del vino. Es muy importante evitar un cambio repentino de temperatura. Diseñado por especialistas para enófilos, este aparato, a diferencia de un simple frigorífico, tiene en cuenta la sensibilidad de los vinos de Grand Cru a las variaciones bruscas de temperatura y asegura una temperatura media constante mediante el minucioso sistema de control.

### Sistema antivibración

El compresor de refrigeración está equipado con amortiguadores especiales (silent-blocks) y el espacio interior está aislado de la carcasa por una gruesa capa de espuma de poliuretano. Estas características evitan la transmisión de vibraciones a sus vinos

### Descongelación automática

El aparato dispone de un ciclo de descongelación automático. Cuando termina un ciclo de refrigeración, las superficies refrigeradas del aparato se descongelan automáticamente. El agua de descongelación se canaliza en una bandeja de evaporación de condensados que se encuentra en la parte posterior del compresor. El calor producido por el compresor evapora los condensados recogidos en la bandeja.

---

## LLENAR LA VINOTECA

---

La cantidad máxima de botellas recomendada se da a título orientativo y es indicativa; proporciona una estimación rápida del tamaño de la vinoteca (similar a la capacidad de un frigorífico expresada en litros).

Corresponde a pruebas realizadas con una botella estándar: la botella estándar «75 cl light Bordeaux» - las normas aplican el origen geográfico de cada forma de botella (Burdeos, Borgoña, Provenza, etc.) y un tipo (tradicional, pesado, ligero, flauta, etc.), cada uno con su propio diámetro y altura.

En realidad y en casos extremos, se pueden almacenar más botellas apilando el mismo tipo de botella sin usar estantes, pero una bodega variada comprende una amplia variedad de botellas y el aspecto práctico de la gestión diaria de la bodega limita su capacidad. Por lo tanto, es probable que llene el aparato un poco menos que el máximo recomendado.



---

## LIMPIEZA Y CUIDADO

---

### Limpieza

- Apague el aparato y desconecte el enchufe de la toma de corriente antes de limpiarlo.
- Antes de utilizar la vinoteca por primera vez, limpie el interior y el exterior (parte lateral, frontal y superior) con agua caliente y un producto de limpieza suave. Aclare el aparato con agua limpia y déjelo secar antes de conectarlo a la toma de corriente.
- Al utilizar el aparato por primera vez, es posible que emita un olor. En este caso, deje el aparato funcionar vacío durante unas horas a temperatura más baja. El frío eliminará el olor.
- Limpie la cubierta de plástico en el compartimento de almacenamiento con un producto de limpieza suave y séquelo con un paño suave.
- El compartimento de madera no requiere ningún mantenimiento especial.
- No utilice objetos de metal, aparatos de vapor, líquidos volátiles, disoluciones orgánicas o sustancias agresivas para limpiar el aparato.
- No utilice objetos punzantes para retirar el hielo. Utilice para ello una espátula de plástico.

### Almacenaje

Si no va a utilizar el aparato durante un periodo de tiempo corto, deje el panel de control con las configuraciones habituales.

Si no va a utilizar el aparato durante un periodo de tiempo largo:

- Retire todas las botellas de vino.
- Desconecte el aparato.
- Limpie el interior y el exterior del aparato.
- Deje la puerta abierta para evitar condensación.

## DETECCIÓN Y REPARACIÓN DE ANOMALÍAS

Cualquier tipo de trabajo eléctrico debe ser realizado por un técnico cualificado. Solamente un taller de reparación indicado debe reparar el aparato y utilizar solamente las piezas originales. Utilice el aparato únicamente en el entorno doméstico. La empresa no se hace responsable de cualquier otro uso del aparato. Puede resolver algunas anomalías del aparato usted mismo/a. Para ello, consulte esta tabla antes de ponerse en contacto con el servicio de atención al cliente. Advertencia: desenchufe el aparato antes de realizar obras de reparación o mantenimiento.

Problema	Posible causa
El aparato no funciona.	<ul style="list-style-type: none"> <li>• El aparato no está enchufado.</li> <li>• El aparato no está encendido.</li> <li>• Compruebe la tensión nominal del aparato.</li> <li>• Compruebe el interruptor de seguridad y/o si el fusible está fundido.</li> </ul>
El aparato no está lo suficientemente frío.	<ul style="list-style-type: none"> <li>• Compruebe los ajustes de temperatura.</li> <li>• Compruebe si la temperatura ambiente es superior a la temperatura de funcionamiento del aparato.</li> <li>• Abre con demasiada frecuencia la puerta de la vinoteca.</li> <li>• La puerta no está bien cerrada.</li> <li>• La junta de la puerta no sella correctamente.</li> <li>• No hay espacio libre suficiente dentro del aparato.</li> </ul>
El compresor se enciende y se apaga constantemente.	<ul style="list-style-type: none"> <li>• La temperatura ambiente es alta.</li> <li>• Hay demasiadas botellas en la vinoteca.</li> <li>• Abre el aparato con demasiada frecuencia.</li> <li>• La puerta no está bien cerrada.</li> <li>• El aparato no está instalado correctamente.</li> </ul>
Las luces LED no funcionan.	<ul style="list-style-type: none"> <li>• El aparato no está enchufado.</li> <li>• El fusible está fundido.</li> <li>• Las bombillas de las luces LED están fundidas.</li> <li>• El interruptor de las luces LED está en posición OFF.</li> </ul>
El aparato vibra	<ul style="list-style-type: none"> <li>• Compruebe que el aparato está nivelado.</li> </ul>

Problema	Posible causa
El aparato emite mucho ruido.	<ul style="list-style-type: none"> <li>• Un ruido parecido al agua circulante es producido por el refrigerante y es un fenómeno normal.</li> <li>• Al final del ciclo de refrigeración puede escuchar el ruido de agua circulante.</li> <li>• La expansión y contracción de las paredes internas puede causar un sonido de chasquido.</li> <li>• El aparato no está nivelado.</li> <li>• Compruebe que el ventilador se encuentre en buen estado.</li> </ul>
La puerta no cierra correctamente.	<ul style="list-style-type: none"> <li>• El aparato no está nivelado.</li> <li>• La junta de la puerta está sucia o torcida.</li> <li>• Las baldas no están correctamente puestas.</li> <li>• Parte del contenido de la vinoteca impide que la puerta cierre correctamente.</li> </ul>
El display LED no funciona correctamente.	<ul style="list-style-type: none"> <li>• El panel de control está roto.</li> <li>• La placa conductora (PCB) está estropeada.</li> <li>• El aparato no está enchufado.</li> <li>• El botón no funciona.</li> </ul>

### En caso de avería

A pesar de una producción meticulosa, nunca se puede descartar totalmente una avería. Antes de ponerse en contacto con el servicio de atención al cliente compruebe que:

- El enchufe está conectado a la toma de corriente correcta.
- No existe ningún corte de electricidad.
- La avería no es uno de los problemas recogidos en la tabla anterior.

---

Importante: si el cable de alimentación está dañado, deberá ser sustituido por el fabricante o un taller de reparaciones recomendado. En cualquier caso, solamente un técnico cualificado debe llevar a cabo la reparación con el fin de evitar daños personales.

---

# FICHA TÉCNICA DEL PRODUCTO

Información según el Reglamento (UE) n° 2019/2016

<b>Nombre o marca comercial del proveedor:</b> Klarstein				
<b>Dirección del proveedor:</b> Wallstraße 16, 10179 Berlín, DE				
<b>Identificador del modelo:</b> 10032920A				
<b>Tipo de aparato de refrigeración:</b>				
Aparato de bajo nivel de ruido:	no	ipo de diseño:	de libre instalación	
Armarios para la conservación de vinos:	sí	Otros aparatos de refrigeración:	no	
<b>Parámetros generales del producto:</b>				
Parámetro	Valor	Parámetro	Valor	
Dimensiones totales (mm)	Altura	850	Volumen total (dm <sup>3</sup> o L)	80
	Anchura	480		
	Profundidad	430		
EEL	188	Clase de eficiencia energética	G	
Ruido acústico aéreo emitido (dB(A) re 1 pW)	41	Clases de ruido acústico aéreo emitido	C	
Consumo de energía anual (kWh/a)	151.84	Clase climática	templado, subtropical	
Temperatura ambiente mínima (°C) en la que puede funcionar el aparato de refrigeración	16	Temperatura ambiente máxima (°C) en la que puede funcionar el aparato de refrigeración	38	
Ajuste de invierno	no			

<b>Parámetros del compartimento:</b>					
Tipos de compartimento		Parámetros del compartimento y valores			
		Volumen del compartimento (dm <sup>3</sup> o l)	Ajuste de temperatura recomendado para conservación optimizada de alimentos (°C). Estos ajustes no contradirán las condiciones de conservación contempladas en el anexo IV, cuadro 3	Capacidad de congelación (kg/24 h)	Tipo de desescarche (desescarche automático = A, desescarche manual = M)
Dispensa	no	-	-	-	-
Conservación de vinos	sí	80	12	-	A
Compartimento bodega	no	-	-	-	-
Alimentos frescos	no	-	-	-	-
Helador	no	-	-	-	-
0 estrellas/Fabricación de hielo	no	-	-	-	-
1 estrella	no	-	-	-	-
2 estrellas	no	-	-	-	-
3 estrellas	no	-	-	-	-
4 estrellas	no	-	-	-	-
Sección 2 estrellas	no	-	-	-	-
Compartimento temperatura variable	-	-	-	-	-
<b>Para compartimentos de 4 estrellas:</b>					
Congelación rápida			no		
<b>Parámetros de las fuentes luminosas:</b>					
Tipo de fuente luminosa			-		
Clase de eficiencia energética			-		
<b>Duración mínima de la garantía ofrecida por el fabricante: 24 meses</b>					
<b>Información adicional:</b>					
Enlace del sitio web del fabricante, en el que se encuentra la información contemplada en el punto 4, letra a), del anexo del Reglamento (UE) 2019/2019: <a href="http://www.klarstein.es">www.klarstein.es</a>					

# FICHA TÉCNICA DEL PRODUCTO

Información según el Reglamento (UE) n° 2019/2016

<b>Nombre o marca comercial del proveedor:</b> Klarstein				
<b>Dirección del proveedor:</b> Wallstraße 16, 10179 Berlín, DE				
<b>Identificador del modelo:</b> 10032921A				
<b>Tipo de aparato de refrigeración:</b>				
Aparato de bajo nivel de ruido:	no	ipo de diseño:	de libre instalación	
Armarios para la conservación de vinos:	sí	Otros aparatos de refrigeración:	no	
<b>Parámetros generales del producto:</b>				
Parámetro	Valor	Parámetro	Valor	
Dimensiones totales (mm)	Altura	1277	Volumen total (dm <sup>3</sup> o L)	226
	Anchura	550		
	Profundidad	585		
EEl	189	Clase de eficiencia energética	G	
Ruido acústico aéreo emitido (dB(A) re 1 pW)	42	Clases de ruido acústico aéreo emitido	D	
Consumo de energía anual (kWh/a)	172.65	Clase climática	tropical	
Temperatura ambiente mínima (°C) en la que puede funcionar el aparato de refrigeración	16	Temperatura ambiente máxima (°C) en la que puede funcionar el aparato de refrigeración	43	
Ajuste de invierno	no			

<b>Parámetros del compartimento:</b>					
Tipos de compartimento		Parámetros del compartimento y valores			
		Volumen del compartimento (dm <sup>3</sup> o l)	Ajuste de temperatura recomendado para conservación optimizada de alimentos (°C). Estos ajustes no contradirán las condiciones de conservación contempladas en el anexo IV, cuadro 3	Capacidad de congelación (kg/24 h)	Tipo de desescarche (desescarche automático = A, desescarche manual = M)
Dispensa	no	-	-	-	-
Conservación de vinos	sí	226	12	-	A
Compartimento bodega	no	-	-	-	-
Alimentos frescos	no	-	-	-	-
Helador	no	-	-	-	-
0 estrellas/Fabricación de hielo	no	-	-	-	-
1 estrella	no	-	-	-	-
2 estrellas	no	-	-	-	-
3 estrellas	no	-	-	-	-
4 estrellas	no	-	-	-	-
Sección 2 estrellas	no	-	-	-	-
Compartimento temperatura variable	-	-	-	-	-
<b>Para compartimentos de 4 estrellas:</b>					
Congelación rápida			no		
<b>Parámetros de las fuentes luminosas:</b>					
Tipo de fuente luminosa			-		
Clase de eficiencia energética			-		
<b>Duración mínima de la garantía ofrecida por el fabricante: 24 meses</b>					
<b>Información adicional:</b>					
Enlace del sitio web del fabricante, en el que se encuentra la información contemplada en el punto 4, letra a), del anexo del Reglamento (UE) 2019/2019: <a href="http://www.klarstein.es">www.klarstein.es</a>					

---

## INDICACIONES SOBRE LA RETIRADA DEL APARATO

---



Si en su país existe una disposición legal relativa a la eliminación de aparatos eléctricos y electrónicos, este símbolo estampado en el producto o en el embalaje advierte que no debe eliminarse como residuo doméstico. En lugar de ello, debe depositarse en un punto de recogida de reciclaje de aparatos eléctricos y electrónicos. Una gestión adecuada de estos residuos previene consecuencias potencialmente negativas para el medio ambiente y la salud de las personas. Puede consultar más información sobre el reciclaje y la eliminación de este producto contactando con su administración local o con su servicio de recogida de residuos.

---

## FABRICANTE E IMPORTADOR (REINO UNIDO)

---

### Fabricante:

Chal-Tec GmbH, Wallstraße 16, 10179 Berlín, Alemania.

### Importador para Gran Bretaña:

Berlin Brands Group UK Limited  
PO Box 42  
272 Kensington High Street  
London, W8 6ND  
United Kingdom



**Cher client,**

Toutes nos félicitations pour l'acquisition de ce nouvel appareil. Veuillez lire attentivement les instructions suivantes de branchement et d'utilisation afin d'éviter d'éventuels dommages. Le fabricant ne saurait être tenu pour responsable des dommages dus au non-respect des consignes de sécurité et à la mauvaise utilisation de l'appareil. Scannez le QR-Code pour accéder à la dernière version du mode d'emploi et à d'autres informations concernant le produit:




---

## SOMMAIRE

---

Consignes de sécurité	66
Aperçu de l'appareil	69
Montage	71
Utilisation	72
Modification du sens d'ouverture	73
Équipement	76
Remplissage de la cave à vin	76
Nettoyage et entretien	77
Identification et résolution des problèmes	78
Fiche de données produit	80
Fiche de données produit	82
Informations sur le recyclage	84
Fabricant et importateur (UK)	84

---

## FICHE TECHNIQUE

---

Numéro d'article	10032920	10032291
Alimentation	220 -240 V~ 50 Hz	

---

## CONSIGNES DE SÉCURITÉ

---

- Avant d'utiliser l'appareil vérifiez la tension sur la plaque signalétique. Branchez l'appareil sur des prises de tension correspondante uniquement.
- Cet appareil peut être utilisé par des enfants de 8 ans ou plus et des personnes ayant des capacités physiques, sensorielles et mentales limitées et / ou dénuées d'expérience et de connaissances, à condition d'avoir été instruits au fonctionnement de l'appareil par une personne responsable et d'en comprendre les risques associés.
- Veillez à ce que les ouvertures de ventilation restent dégagées et nettoyez-les régulièrement.
- N'utilisez qu'aucun appareil mécanique pour accélérer le processus de dégivrage.
- Ne placez aucun appareil électrique dans le réfrigérateur comme par exemple une sorbetière.
- Faites attention à ne pas endommager le circuit réfrigérant.
- Si le câble secteur ou la fiche sont endommagés, faites-les remplacer par le fabricant un service professionnel agréé ou une personne de qualification équivalente.
- Contrôlez régulièrement le bon état du câble secteur. N'utilisez pas l'appareil avec un câble secteur endommagé.
- Ne touchez pas à l'appareil, à la fiche de secteur ou au câble avec les mains mouillées.
- Si possible n'utilisez aucune rallonge électrique. Si toutefois vous y êtes contraint, veillez à ce que la puissance de la rallonge soit au moins égale à celle de l'appareil.
- Laissez tout autour de l'appareil au moins 5 cm d'espace sur les côtés et 10 cm à l'arrière pour que l'air puisse circuler librement.
- Ne placez aucun aliment chaud dans l'appareil. Laissez-les d'abord refroidir à température ambiante.
- Refermer la porte dès que possible après avoir rangé des aliments pour que le froid ne s'échappe pas.
- Placez l'appareil sur un support solide et horizontal Ne le placez pas sur un support mou, comme un tapis par exemple.
- Ne posez aucun objet sur l'appareil.
- Ne rangez aucune substance inflammable ou explosive dans l'appareil.
- N'utilisez pas l'appareil à l'extérieur.
- Pour débrancher l'appareil, ne tirez pas sur le câble, mais saisissez toujours le corps de la fiche.
- Veillez à ce que le câble secteur ne touche aucune surface chaude.
- Branchez l'appareil sur une prise de terre uniquement.
- Ne branchez pas l'appareil sur une prise déjà occupée par d'autres appareils culinaires.
- Lorsque le réfrigérateur s'arrête tombe en panne ou quand vous l'éteignez, patientez 5 minutes avant de le rallumer pour ne pas risquer d'endommager le compresseur.

Cet appareil contient du liquide réfrigérant Isobutane (R600a), un gaz naturel très respectueux de l'environnement mais inflammable. Bien qu'il soit inflammable, il ne détruit pas la couche d'ozone et ne renforce pas l'effet de serre. L'utilisation de ce liquide réfrigérant provoque toutefois un niveau sonore de l'appareil légèrement plus élevé. Outre les bruits du compresseur, vous pouvez percevoir le flux du liquide réfrigérant. Cela est inévitable et n'a aucune influence négative sur la puissance de l'appareil. Faites attention pendant le transport afin de ne pas endommager le circuit réfrigérant. Les fuites de liquide réfrigérant peuvent irriter les yeux.

### Remarques particulières

- Les enfants de 3 à 8 ans sont autorisés à charger les réfrigérateurs et à s'y servir.
- Lors du positionnement de l'appareil, assurez-vous que le cordon d'alimentation n'est pas pincé ou endommagé.
- Assurez-vous qu'il n'y a pas de prises multiples ou d'alimentations multiples à l'arrière de l'appareil.

Pour éviter la contamination des aliments, veuillez suivre les instructions ci-dessous :

- Une ouverture prolongée de la porte peut entraîner une augmentation significative de la température dans les compartiments de l'appareil.



#### MISE EN GARDE

Lors de l'utilisation, de l'entretien et de la mise au rebut de l'appareil, faites attention au symbole de gauche à l'arrière de l'appareil ou sur le compresseur. Ce symbole avertit d'un éventuel incendie. Il y a des substances inflammables dans les conduites de fluide frigorigène et dans le compresseur. Tenez l'appareil à l'écart de toute source d'incendie pendant son utilisation, son entretien et son élimination.

### Consignes pour une bonne utilisation

- Cet appareil est exclusivement destiné à la conservation du vin.
- Cet appareil n'est pas destiné à être encastré, sauf si cela est explicitement autorisé par la notice.
- Cet appareil ne convient pas pour la congélation d'aliments.
- Les clayettes ont été installées pour permettre l'utilisation la plus efficace de l'énergie.

**Remarque :** Il est recommandé de régler la température à 12 ° C. Une température trop élevée peut abîmer le vin, une température trop basse consomme beaucoup d'électricité.

### Notes spéciales sur les étagères

- Les étagères ont été utilisées à l'avance de manière à permettre l'utilisation la plus efficace possible de l'énergie.
- N'utilisez que les étagères fournies par le fabricant.
- Ne bouchez jamais les trous des étagères et n'utilisez jamais d'autres types d'étagères non approuvées par le fabricant, ce qui pourrait entraîner un mauvais refroidissement ou augmenter la consommation d'énergie.
- Nous vous recommandons d'utiliser les étagères comme indiqué sur l'illustration pour assurer une utilisation optimale de l'énergie.

### Notes sur la température ambiante

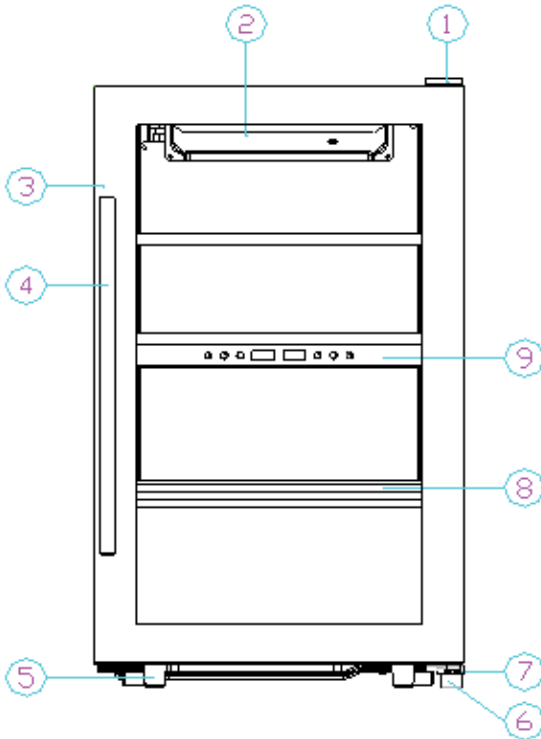
Installez cet appareil dans un endroit où la température ambiante correspond à la classe climatique indiquée sur la plaque signalétique de l'appareil.

<b>SN</b>	Basses	Ce réfrigérateur est destiné à être utilisé à des températures ambiantes de 10 à 32 °C.
<b>N</b>	Modérées	Ce réfrigérateur est destiné à être utilisé à des températures ambiantes de 16-32 °C.
<b>ST</b>	Subtropicales	Ce réfrigérateur est destiné à être utilisé à des températures ambiantes de 16-38 °C.
<b>T</b>	Tropicales	Ce réfrigérateur est destiné à être utilisé à des températures ambiantes de 16-43 °C.

La température ambiante influence la température interne et l'humidité du réfrigérateur à vin. Pour un fonctionnement optimal du réfrigérateur à vin, nous recommandons une température ambiante de 23°C à 25°C.

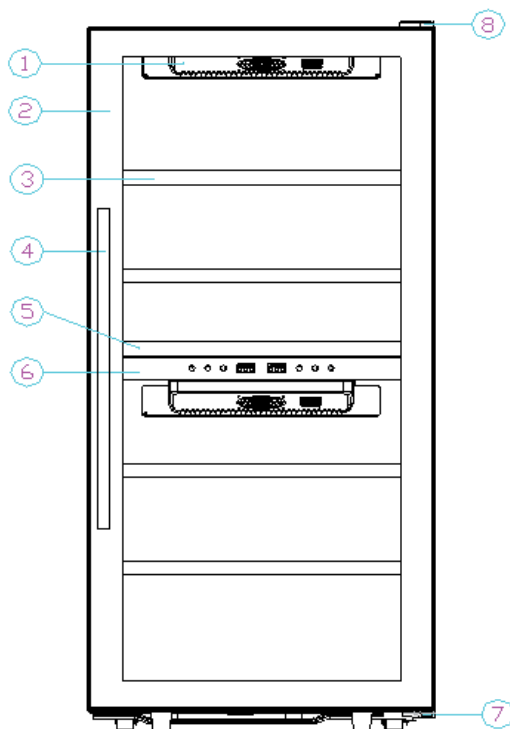
## APERÇU DE L'APPAREIL

Modèle 10032920



- |   |                               |   |                               |
|---|-------------------------------|---|-------------------------------|
| 1 | Charnière supérieure de porte | 6 | Pieds 2                       |
| 2 | Ventilateur                   | 7 | Charnière inférieure de porte |
| 3 | Porte                         | 8 | Plateau                       |
| 4 | Poignée de porte              | 9 | Panneau de commande           |
| 5 | Pieds 1                       |   |                               |

## Modèle 10032921



- |   |                  |   |                               |
|---|------------------|---|-------------------------------|
| 1 | Ventilateur      | 6 | Panneau de commande           |
| 2 | Porte            | 7 | Charnière inférieure de porte |
| 3 | Plateau 1        | 8 | Charnière supérieure de porte |
| 4 | Poignée de porte |   |                               |
| 5 | Plateau 2        |   |                               |

---

## MONTAGE

---

### Avant le montage

Pour assurer une connexion électrique correcte, suivez les instructions d'installation de ce mode d'emploi.

- Retirez tous les emballages intérieurs et extérieurs.
- Après avoir déballé l'appareil, vérifiez visuellement qu'il n'est pas endommagé. Veuillez ne pas connecter un périphérique endommagé au secteur. En cas de dommage, veuillez contacter le service après-vente du magasin du fabricant et conservez l'emballage.
- Il est recommandé de laisser reposer l'appareil au moins 24 heures après le déballage avant de le connecter au réseau, afin d'assurer que le liquide de refroidissement soit uniformément réparti dans le circuit de refroidissement.
- Nettoyez l'intérieur de la machine avant la première utilisation avec un chiffon doux et de l'eau tiède.
- Pour éviter la surchauffe de l'appareil, une circulation de l'air suffisante doit être assurée.
- Veillez à ce que l'appareil ne soit pas en contact avec les murs ou des éléments chauds (compresseur, condensateur), pour éviter les risques d'incendie.
- L'appareil ne doit pas se trouver à proximité d'un radiateur, d'une plaque de cuisson chaude ou d'une cuisinière à gaz.
- Assurez-vous que la prise de courant que vous utilisez reste facilement accessible après l'installation du réfrigérateur.

### Montage

- Cet appareil doit être placé dans un endroit sec avec une bonne ventilation.
- Assurez une ventilation adéquate et ne bloquez pas les ouvertures de ventilation de l'appareil pour éviter la surchauffe.
- Placez l'appareil dans un endroit suffisamment stable pour supporter le poids d'un réfrigérateur rempli. Pour vous assurer que le réfrigérateur est de niveau, ajustez la hauteur sur les pieds du réfrigérateur.
- Pour une consommation d'énergie la plus faible possible, ne placez pas l'appareil près d'une source de chaleur (chauffage, cuisinière, etc.) et ne l'exposez pas directement au soleil. Évitez également de placer l'appareil dans une pièce très froide.
- Insérez la fiche secteur de l'appareil dans une prise facilement accessible. Si vous avez des questions sur la mise à la terre et / ou la consommation électrique, veuillez contacter directement le service clientèle ou un électricien qualifié.

---

Remarque : Assurez-vous que l'interrupteur marche / arrêt de l'appareil et la prise à laquelle il est branché restent toujours facilement accessibles, même après l'installation de l'appareil.

---

---

## UTILISATION

---

### Panneau de commande





#### Modèle 10032920:





La plage de température de la zone supérieure est comprise entre 5 et 12 ° C et la plage de température de la zone inférieure est comprise entre 12 et 18 ° C.

#### Modèle 10032921

La plage de température des zones supérieure et inférieure est comprise entre 5 et 18 ° C.

- Appuyez sur l'icône  et maintenez-la 3 secondes pour allumer ou éteindre l'appareil.
- Appuyez sur l'icône , pour allumer ou éteindre l'éclairage dans chacune des deux zones.

#### Réglage de la température

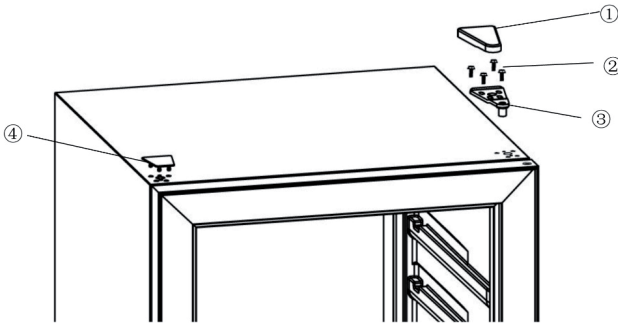
- Réglage de l'unité : maintenez les touches  .
- Appuyez sur les touches  ou  pour ajuster la température de l'appareil. Chaque appui sur l'une de ces touches modifie la température de 1 °C.



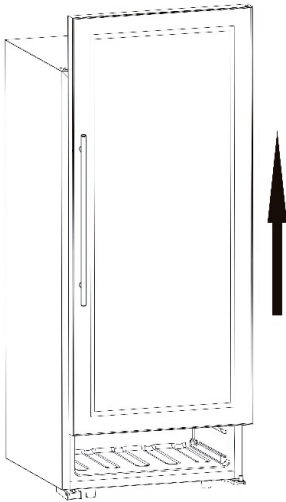
## MODIFICATION DU SENS D'OUVERTURE

Le sens d'ouverture de la porte est modifiable. La porte est livrée avec la fixation à droite. Vous pouvez régler la fermeture de la porte sur le côté gauche en suivant les instructions suivantes.

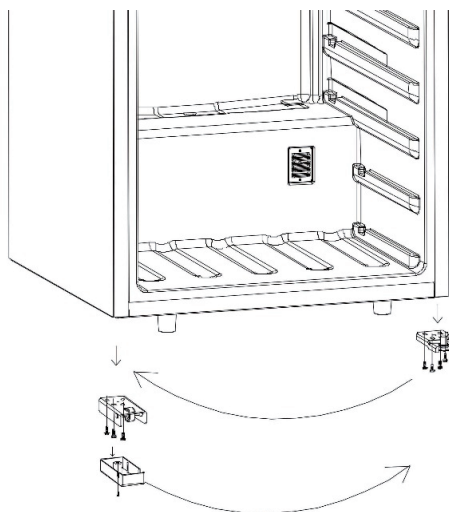
1. Fermez la porte.
2. Retirez le panneau de charnière supérieur (1). Dévissez ensuite la charnière de la porte (2) et retirez-la (3). Retirez le cache du côté gauche (4).



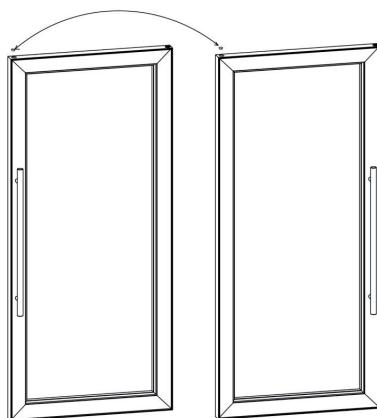
3. Démontez la porte en l'ouvrant légèrement et en la soulevant.



4. Prenez la charnière inférieure du côté droit et vissez la charnière du côté gauche.



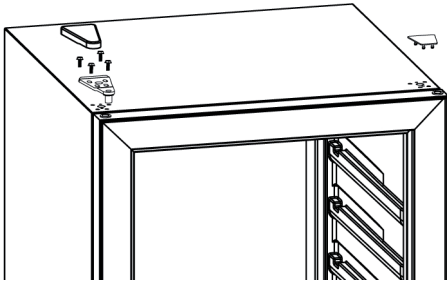
5. Tournez la porte à 180°.



6. Soulevez légèrement la porte et déplacez-la vers le bas pour engager la porte dans l'axe de la charnière inférieure.



7. Installez la charnière en haut à droite. Couvrez la charnière avec le cache de charnière.



---

## ÉQUIPEMENT

---

### Système de contrôle de la température

Selon les experts, la température de stockage idéale pour le vin est d'environ 12 ° C, avec des variations possibles de 10 à 14 ° C. Veuillez ne pas confondre ceci avec la température de service, qui peut se situer entre 5 et 18 ° C selon la nature spécifique du vin.

Il est de la plus haute importance d'éviter les fluctuations soudaines de température. Conçu par les amateurs de vin, cet appareil, contrairement aux caves standard, calcule la sensibilité des vins Grand Cru aux changements brusques de température et permet de maintenir une température constante grâce à un système de contrôle fin.

### Système anti-vibrations

Le compresseur de refroidissement a été équipé d'amortisseurs spéciaux (blocs silencieux) et l'intérieur a été isolé du boîtier par une épaisse couche de mousse de polyuréthane. Ces propriétés empêchent la transmission des vibrations à vos vins.

### Dégivrage automatique

Votre appareil est équipé d'un circuit de dégivrage automatique. En fin d'un circuit de refroidissement, les surfaces refroidies de l'appareil sont automatiquement dégivrées. L'eau de dégivrage est dirigée dans une cuve d'évaporation de condensat située à l'arrière du compresseur. La chaleur produite par le compresseur évapore l'eau condensée collectée dans la cuve.

---

## REPLISSAGE DE LA CAVE À VIN

---

Le nombre maximal de bouteilles dans le réfrigérateur est indicatif : ces indications permettent une estimation rapide de la taille de l'appareil (similaire à la capacité des réfrigérateurs exprimée en litres).

Les lignes directrices se réfèrent à des tests effectués avec des bouteilles standards : la bouteille standard "75 cl light Bordeaux" - la norme fait référence à l'origine géographique de chaque forme de bouteille (Bordeaux, Bourgogne, Provence, etc.) et un type (traditionnel, lourd, léger, etc. .), chacune ayant son propre diamètre et sa propre hauteur.

En réalité, et dans des cas extrêmes, vous pouvez stocker plus de bouteilles de vin en empilant des bouteilles du même type dans la cave à vin sans plateau. Cependant, une cave à vin au contenu varié contient une large gamme de bouteilles et l'aspect pratique de l'utilisation quotidienne de la cave à vin limite la capacité de la cave à vin. Pour cette raison, vous allez probablement remplir la cave à vin avec moins de bouteilles que vous ne pourriez réellement le faire.

---

## NETTOYAGE ET ENTRETIEN

---

### Nettoyage

- Avant de nettoyer l'appareil, veuillez l'éteindre et débrancher le cordon d'alimentation de la prise.
- Avant d'utiliser la cave à vin pour la première fois, nous vous recommandons de le nettoyer à l'intérieur et à l'extérieur (devant, côtés et dessus) avec de l'eau tiède et un détergent doux. Rincez ensuite l'appareil à l'eau claire et laissez sécher avant de rebrancher.
- Lorsque vous utilisez l'appareil pour la première fois, il peut arriver que l'appareil émette une odeur. Si cela se produit, laissez l'appareil vide pendant quelques heures à la température la plus basse. Le froid va tuer l'odeur.
- Nettoyez les caches en plastique sur les compartiments en acier avec un produit de nettoyage doux et séchez avec un chiffon doux.
- Les supports en bois ne nécessitent pas de soins particuliers.
- N'utilisez pas d'objets métalliques, de systèmes à vapeur, de liquides volatiles, de solvants organiques ou de substances agressives pour nettoyer la cave à vin.
- N'utilisez pas d'objets pointus ou tranchants pour enlever la glace, mais un grattoir en plastique.

### Rangement

Si vous n'utilisez pas l'appareil pendant une courte période, laissez le panneau de commande réglé avec les paramètres habituels.

Si vous n'utilisez pas l'appareil pendant une période prolongée :

- Retirez toutes les bouteilles de l'appareil.
- Débranchez la fiche d'alimentation.
- Nettoyez l'appareil à l'intérieur et à l'extérieur.
- Laissez la porte ouverte pour éviter la condensation.

## IDENTIFICATION ET RÉOLUTION DES PROBLÈMES

Tout travail électrique doit être effectué par un technicien qualifié.

L'appareil ne doit être réparé que par un atelier de réparation agréé pour cela et seules les pièces de rechange d'origine doivent être utilisées. L'appareil est destiné à un usage domestique uniquement. Pour toute autre utilisation de l'appareil, le fabricant décline toute responsabilité.

Si aucune des approches de résolution de problèmes répertoriées dans le tableau ne fonctionne, veuillez contacter notre service client.

Attention : débranchez toujours l'appareil avant de procéder à l'entretien ou à la maintenance de l'appareil.

Problème	Cause possible
L'appareil ne fonctionne pas.	<ul style="list-style-type: none"> <li>• L'appareil n'est pas branché.</li> <li>• L'appareil n'est pas allumé.</li> <li>• Vérifiez la tension nominale de l'appareil.</li> <li>• Vérifiez si le commutateur de fusible a sauté et / ou si le fusible est hors service.</li> </ul>
L'appareil n'est pas assez froid.	<ul style="list-style-type: none"> <li>• Vérifiez le réglage de la température de contrôle.</li> <li>• Vérifiez que la température ambiante ne soit pas supérieure à la température de fonctionnement de l'appareil.</li> <li>• La porte de la cave à vin a été ouverte trop souvent.</li> <li>• La porte de la cave à vin a été mal refermée.</li> <li>• Le joint de porte n'est plus étanche.</li> <li>• Il n'y a pas suffisamment d'espace libre autour de l'appareil.</li> </ul>
Le compresseur ne cesse de s'allumer et de s'éteindre.	<ul style="list-style-type: none"> <li>• La température ambiante est élevée.</li> <li>• Vous avez rangé un grand nombre de bouteilles.</li> <li>• L'appareil est ouvert trop souvent.</li> <li>• La porte est mal fermée.</li> <li>• L'appareil est mal installé.</li> </ul>
Les témoins LED ne fonctionnent pas.	<ul style="list-style-type: none"> <li>• L'appareil n'est pas branché.</li> <li>• Le fusible est hors service.</li> <li>• Les ampoules des éclairages LED sont endommagées.</li> <li>• L'interrupteur de l'éclairage LED est éteint.</li> </ul>

Problème	Cause possible
Vibrations	<ul style="list-style-type: none"> <li>Assurez-vous que l'appareil soit posé bien à plat.</li> </ul>
L'appareil est très bruyant.	<ul style="list-style-type: none"> <li>Le liquide de refroidissement en circulation produit un son similaire à celui de l'eau et cela est normal.</li> <li>À la fin du circuit de refroidissement, vous pouvez entendre le bruit de l'eau qui circule.</li> <li>L'expansion et la contraction des parois internes peuvent parfois produire des craquements</li> <li>L'appareil n'est pas posé bien à plat.</li> <li>Vérifiez que le ventilateur est en bon état.</li> </ul>
La porte ne ferme pas correctement.	<ul style="list-style-type: none"> <li>L'appareil n'est pas posé bien à plat.</li> <li>Le joint de porte est sale ou endommagé.</li> <li>Les éléments internes ont été mal positionnés.</li> <li>L'e contenu de la cave à vin empêche une bonne fermeture de la porte.</li> </ul>
L'écran LED ne fonctionne pas correctement.	<ul style="list-style-type: none"> <li>Le panneau de commande est hors service.</li> <li>La carte mère (PCB) est endommagée.</li> <li>L'appareil n'est pas branché.</li> <li>La touche ne fonctionne pas.</li> </ul>

### Procédure en cas de dysfonctionnement

Malgré le soin apporté à la production de nos appareils, un dysfonctionnement ne peut jamais être totalement exclu. Avant de contacter notre service client, veuillez vérifier que:

- La fiche secteur de l'appareil est correctement insérée dans la prise.
- Vous n'avez pas de panne de courant.
- Le dysfonctionnement n'est pas l'un de ceux décrits dans le tableau ci-dessus.

---

Important : Si le câble d'alimentation principal est endommagé, il doit être remplacé par le fabricant ou un atelier recommandé par le fabricant. Dans tous les cas, le câble doit être remplacé par des électriciens qualifiés pour éviter les blessures.

---

## FICHE DE DONNÉES PRODUIT

Informations selon le règlement (UE) n ° 2019/2016

<b>Nom du fournisseur ou marque commerciale:</b> Klarstein				
<b>Adresse du fournisseur:</b> Wallstraße 16, 10179 Berlin, DE				
<b>Référence du modèle:</b> 10032920A				
<b>Type d'appareil de réfrigération:</b>				
Appareil à faible niveau de bruit:	non	Type de construction:	à pose libre	
Appareil de stockage du vin:	oui	Autre appareil de réfrigération:	non	
<b>Paramètres généraux du produit</b>				
Paramètre	Valeur	Paramètre	Valeur	
Dimensions hors tout (mm)	Hauteur	850	Volume total (dm <sup>3</sup> ou L)	80
	Largeur	480		
	Profondeur	430		
EEL	188	Classe d'efficacité énergétique	G	
Émissions de bruit acoustique dans l'air (dB(A) re 1 pW)	41	Classe d'émission de bruit acoustique dans l'air	C	
Consommation d'énergie annuelle (kWh/an)	151.84	Classe climatique:	tempéré, subtropical	
Température ambiante minimale (°C) à laquelle l'appareil de réfrigération est adapté	16	Température ambiante maximale (°C) à laquelle l'appareil de réfrigération est adapté	38	
Réglage hiver	non			



<b>Paramètres des compartiments</b>					
Type de compartiment		Paramètres et valeurs de compartiment			
		Volume du compartiment (dm <sup>3</sup> ou l)	Réglage de température recommandé pour un stockage optimisé des denrées alimentaires (°C) Ces réglages ne doivent pas être en contradiction avec les conditions de stockage prévues à l'annexe IV, tableau 3	Pouvoir de congélation spécifique (kg/24 h)	Mode de dégivrage (dégivrage automatique = A, dégivrage manuel = M)
Garde-manger	non	-	-	-	-
Stockage du vin	oui	80	12	-	A
Cave	non	-	-	-	-
Alimentaires fraîches	non	-	-	-	-
Denrées hautement périssables	non	-	-	-	-
Sans étoile ou fabrication de glace	non	-	-	-	-
1 étoile	non	-	-	-	-
2 étoiles	non	-	-	-	-
3 étoiles	non	-	-	-	-
4 étoiles	non	-	-	-	-
Zone 2 étoiles	non	-	-	-	-
Compartiment à température variable	-	-	-	-	-
<b>Pour les compartiments 4 étoiles :</b>					
Possibilité de congélation rapide			non		
<b>Paramètres de la source lumineuse:</b>					
Type de source lumineuse			-		
Classe d'efficacité énergétique			-		
<b>Durée minimale de la garantie offerte par le fabricant : 24 mois</b>					
<b>Informations supplémentaires:</b>					
Lien internet vers le site web du fabricant où se trouvent les informations visées au point 4 a) de l'annexe du règlement (UE) 2019/2019 de la Commission: <a href="http://www.klarstein.fr">www.klarstein.fr</a>					

## FICHE DE DONNÉES PRODUIT

Informations selon le règlement (UE) n ° 2019/2016

<b>Nom du fournisseur ou marque commerciale:</b> Klarstein				
<b>Adresse du fournisseur:</b> Wallstraße 16, 10179 Berlin, DE				
<b>Référence du modèle:</b> 10032921A				
<b>Type d'appareil de réfrigération:</b>				
Appareil à faible niveau de bruit:	non	Type de construction:	à pose libre	
Appareil de stockage du vin:	oui	Autre appareil de réfrigération:	non	
<b>Paramètres généraux du produit</b>				
Paramètre	Valeur	Paramètre	Valeur	
Dimensions hors tout (mm)	Hauteur	1277	Volume total (dm <sup>3</sup> ou L)	226
	Largeur	550		
	Profondeur	585		
EEl	189	Classe d'efficacité énergétique	G	
Émissions de bruit acoustique dans l'air (dB(A) re 1 pW)	42	Classe d'émission de bruit acoustique dans l'air	D	
Consommation d'énergie annuelle (kWh/an)	172.65	Classe climatique:	tropical	
Température ambiante minimale (°C) à laquelle l'appareil de réfrigération est adapté	16	Température ambiante maximale (°C) à laquelle l'appareil de réfrigération est adapté	43	
Réglage hiver	non			

<b>Paramètres des compartiments</b>					
Type de compartiment		Paramètres et valeurs de compartiment			
		Volume du compartiment (dm <sup>3</sup> ou l)	Réglage de température recommandé pour un stockage optimisé des denrées alimentaires (°C) Ces réglages ne doivent pas être en contradiction avec les conditions de stockage prévues à l'annexe IV, tableau 3	Pouvoir de congélation spécifique (kg/24 h)	Mode de dégivrage (dégivrage automatique = A, dégivrage manuel = M)
Garde-manger	non	-	-	-	-
Stockage du vin	oui	226	12	-	A
Cave	non	-	-	-	-
Alimentaires fraîches	non	-	-	-	-
Denrées hautement périssables	non	-	-	-	-
Sans étoile ou fabrication de glace	non	-	-	-	-
1 étoile	non	-	-	-	-
2 étoiles	non	-	-	-	-
3 étoiles	non	-	-	-	-
4 étoiles	non	-	-	-	-
Zone 2 étoiles	non	-	-	-	-
Compartiment à température variable	-	-	-	-	-
<b>Pour les compartiments 4 étoiles :</b>					
Possibilité de congélation rapide			non		
<b>Paramètres de la source lumineuse:</b>					
Type de source lumineuse			-		
Classe d'efficacité énergétique			-		
<b>Durée minimale de la garantie offerte par le fabricant : 24 mois</b>					
<b>Informations supplémentaires:</b>					
Lien internet vers le site web du fabricant où se trouvent les informations visées au point 4 a) de l'annexe du règlement (UE) 2019/2019 de la Commission: <a href="http://www.klarstein.fr">www.klarstein.fr</a>					

---

## INFORMATIONS SUR LE RECYCLAGE

---



S'il existe une réglementation pour l'élimination ou le recyclage des appareils électriques et électroniques dans votre pays, ce symbole sur le produit ou sur l'emballage indique que cet appareil ne doit pas être jeté avec les ordures ménagères. Vous devez le déposer dans un point de collecte pour le recyclage des équipements électriques et électroniques. La mise au rebut conforme aux règles protège l'environnement et la santé de vos semblables des conséquences négatives. Pour plus d'informations sur le recyclage et l'élimination de ce produit, veuillez contacter votre autorité locale ou votre service de recyclage des déchets ménagers.

---

## FABRICANT ET IMPORTATEUR (UK)

---

### Fabricant :

Chal-Tec GmbH, Wallstraße 16, 10179 Berlin, Allemagne.

### Importateur pour la Grande Bretagne :

Berlin Brands Group UK Limited  
PO Box 42  
272 Kensington High Street  
London, W8 6ND  
United Kingdom

Gentile cliente,

La ringraziamo per aver acquistato il dispositivo. La preghiamo di leggere attentamente le seguenti istruzioni per l'uso e di seguirle per evitare possibili danni tecnici. Non ci assumiamo alcuna responsabilità per danni scaturiti da una mancata osservazione delle avvertenze di sicurezza e da un uso improprio del dispositivo. Scansionare il codice QR seguente, per accedere al manuale d'uso più attuale e per ricevere informazioni sul prodotto.




---

## INDICE

---

Avvertenze di sicurezza	86
Descrizione del dispositivo	89
Montaggio	91
Utilizzo	92
Cambiare la direzione di apertura	93
Equipaggiamento	96
Riempimento della cantinetta frigo	96
Pulizia e manutenzione	97
Ricerca e correzione degli errori	98
Scheda dati del prodotto	100
Scheda dati del prodotto	102
Avviso di smaltimento	104
Produttore e importatore (UK)	104

---

## DATI TECNICI

---

Numero articolo	10032920	10032291
Alimentazione	220 -240 V~ 50 Hz	

---

## AVVERTENZE DI SICUREZZA

---

- Prima dell'uso, controllare la tensione sulla targhetta del dispositivo. Collegare il dispositivo solo ad una presa che corrisponde alla tensione indicata.
- I bambini maggiori di 8 anni, le persone con capacità fisiche, sensoriali o mentali ridotte possono utilizzare il dispositivo solo se attentamente sorvegliate o ben istruite relativamente all'utilizzo del dispositivo stesso da parte di un supervisore responsabile della loro sicurezza.
- Bambini tra 3 e 8 anni possono mettere oggetti nel frigorifero e toglierli.
- Assicurarsi che l'apertura di ventilazione non sia ostruita e pulirla regolarmente.
- Non utilizzare apparecchi meccanici per accelerare il processo di sbrinamento.
- Non introdurre nel frigorifero apparecchi elettrici, come ad esempio macchine per il ghiaccio.
- Fare attenzione a non danneggiare il circuito del liquido refrigerante.
- Se il cavo o la spina di alimentazione sono danneggiati, farli sostituire dal produttore, da un tecnico specializzato o da un soggetto qualificato.
- Controllare regolarmente che il cavo di alimentazione non sia danneggiato. Non utilizzare il dispositivo se il cavo di alimentazione è danneggiato.
- Non toccare il dispositivo, la spina e il cavo di alimentazione con le mani bagnate.
- Non utilizzare prolunghe. Tuttavia se l'utilizzo di una prolunga dovesse essere necessario, assicurarsi che i valori ampere del dispositivo collegato non superino i valori ampere massimi del cavo di alimentazione.
- Lasciare almeno 5 cm di spazio libero intorno al dispositivo e 10 cm sul retro affinché l'aria possa circolare liberamente.
- Non introdurre alimenti caldi nel dispositivo. Far raffreddare gli alimenti a temperatura ambiente.
- Chiudere lo sportello il prima possibile dopo aver introdotto gli alimenti.
- Posizionare il dispositivo su una superficie stabile. Non collocare il dispositivo su una superficie morbida, ad esempio su un tappeto.
- Non collocare oggetti sul dispositivo.
- Non conservare sostanze infiammabili o esplosive all'interno del dispositivo.
- Non utilizzare il dispositivo all'aperto.
- Non staccare la spina tirando il cavo di alimentazione, bensì afferrare la spina alla base.
- Assicurarsi che il cavo di alimentazione non tocchi superfici calde.
- Collegare il dispositivo solo a prese dotate di messa a terra.
- Non collegare il dispositivo ad una presa alla quale sono già collegati altri apparecchi.
- Sbrinare regolarmente il congelatore.
- In caso di spegnimento o di mancanza di corrente, attendere 5 minuti prima di riaccendere il dispositivo. In caso contrario il compressore potrebbe danneggiarsi.

Questo dispositivo contiene il refrigerante isobutano (R600a), un gas naturale ecocompatibile ma infiammabile. Anche se è infiammabile, non danneggia lo strato di ozono e non aumenta l'effetto serra. Tenere presente che l'utilizzo di questo refrigerante comporta rumori del dispositivo. Oltre al rumore del compressore si può sentire anche il flusso del liquido refrigerante. Ciò è inevitabile e non ha un effetto negativo sulle prestazioni del dispositivo. Trasportare il dispositivo con cautela per evitare di danneggiare il circuito di refrigerazione. Le perdite di liquido refrigerante possono causare irritazioni agli occhi.

### Note speciali

- Bambini tra 3 e 8 anni possono mettere oggetti nel frigorifero e toglierli.
- Quando si posiziona l'unità, assicurarsi che il cavo di alimentazione non sia schiacciato o danneggiato.
- Assicurarsi che non vi siano prese multiple o alimentatori sul retro dell'unità.

Per evitare la contaminazione degli alimenti, seguire le seguenti istruzioni:

- Un'apertura prolungata dello sportello può portare ad un significativo aumento della temperatura nei vani dell'apparecchio.



#### AVVERTENZA

Durante l'uso, la manutenzione e lo smaltimento dell'unità, prestare attenzione al simbolo a sinistra sul retro dell'unità o sul compressore. Questo simbolo avverte di possibili incendi. Ci sono sostanze infiammabili nelle linee frigorifere e nel compressore. Tenere l'apparecchio lontano da fonti di incendio durante l'uso, la manutenzione e lo smaltimento.

### Informazioni sul corretto utilizzo

- Questo dispositivo è progettato esclusivamente per la conservazione di vini.
- Questo dispositivo non è adatto all'installazione a incasso, a meno che specificamente indicato nel manuale.
- Questo dispositivo non è adatto al congelamento di alimenti.
- I ripiani sono stati posizionati in modo da permettere la massima efficienza energetica.

**Nota:** si consiglia di impostare la temperatura a 12 °C. Se la temperatura impostata è troppo alta, il vino può andare a male. Se, invece, la temperatura impostata è troppo bassa, si consuma molta corrente.

### Note speciali sugli ripiani

- I ripiani sono stati utilizzati in anticipo in modo tale da consentire l'uso più efficiente possibile dell'energia.
- Utilizzare solo gli ripiani forniti dal produttore.
- Non ostruire mai i fori dei ripiani o utilizzare altri tipi di ripiani non approvati dal produttore, che possono causare un cattivo raffreddamento o aumentare il consumo energetico.
- Si consiglia di utilizzare i ripiani come mostrato nell'illustrazione per garantire l'uso più efficiente possibile dell'energia.

### Note sulla temperatura ambiente

Installare l'unità in un luogo in cui la temperatura ambiente corrisponda alla classe climatica indicata sulla targhetta dell'unità.

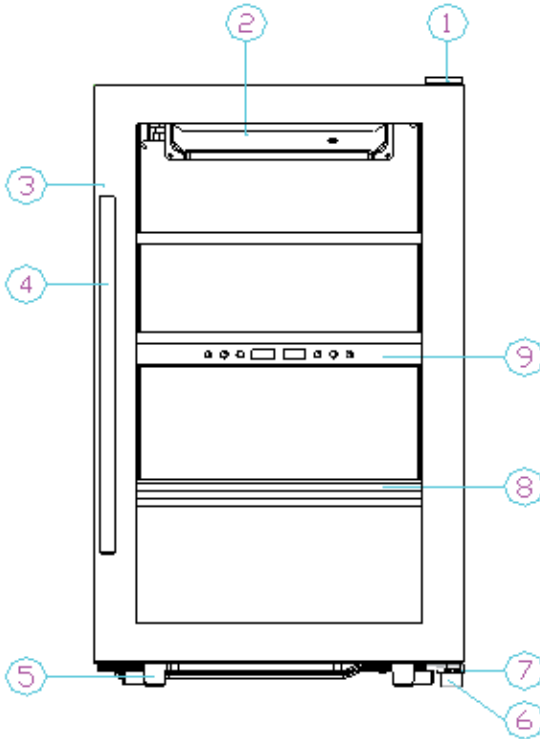
<b>SN</b>	Bassa	Questo dispositivo è adatto all'uso a temperature ambiente di 10-32 °C.
<b>N</b>	Temperata	Questo dispositivo è adatto all'uso a temperature ambiente di 16-32 °C.
<b>ST</b>	Subtropicale	Questo dispositivo è adatto all'uso a temperature ambiente di 16-38 °C.
<b>T</b>	tropicale	Questo dispositivo è adatto all'uso a temperature ambiente di 16-43 °C.

La temperatura ambiente influenza la temperatura interna e l'umidità del frigorifero per il vino. Per un funzionamento ottimale del frigorifero per il vino, si consiglia una temperatura ambiente compresa tra 23°C e 25°C.



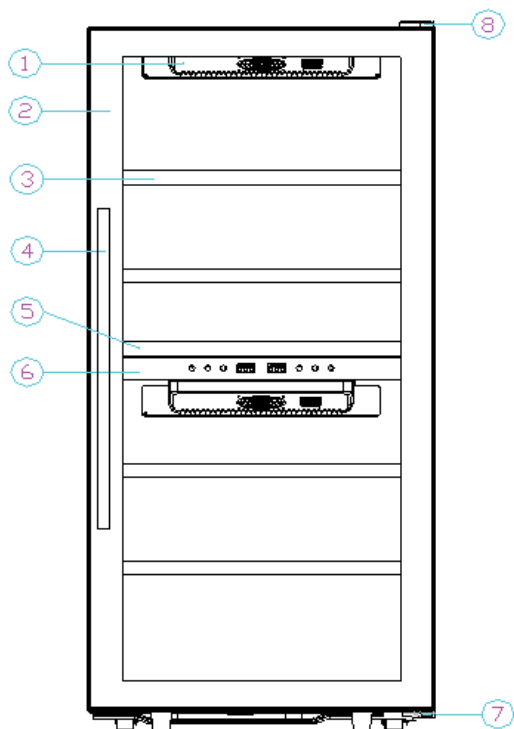
## DESCRIZIONE DEL DISPOSITIVO

Modello 10032920



- |   |                                    |   |                                    |
|---|------------------------------------|---|------------------------------------|
| 1 | Cerniera superiore dello sportello | 6 | Piedi d'appoggio 2                 |
| 2 | Ventola                            | 7 | Cerniera inferiore dello sportello |
| 3 | Sportello                          | 8 | Ripiano                            |
| 4 | aniglia                            | 9 | Pannello di controllo              |
| 5 | Piedi d'appoggio 1                 |   |                                    |

## Modello 10032921



- 1 Ventola
- 2 Sportello
- 3 Ripiano 1
- 4 Maniglia
- 5 Ripiano 2
- 6 Pannello di controllo

- 7 Cerniera inferiore dello sportello
- 8 Cerniera superiore dello sportello

---

## MONTAGGIO

---

### Prima del montaggio

Per garantire un collegamento elettrico corretto, seguire le avvertenze di installazione fornite nel presente manuale d'uso.

- Rimuovere imballaggi interni ed esterni.
- Assicurarsi che visivamente il dispositivo non sia danneggiato dopo averlo disimballato. Non collegare dispositivi danneggiati alla rete elettrica. In caso di danneggiamenti, informare il servizio di assistenza ai clienti del produttore e conservare l'imballaggio.
- Si consiglia di lasciare inutilizzato il dispositivo per almeno 24 ore dopo averlo disimballato, per garantire una corretta distribuzione del refrigerante all'interno del circuito.
- Pulire l'interno del dispositivo prima del primo utilizzo con un panno morbido e acqua tiepida.
- Per evitare che il dispositivo si surriscaldi è necessario garantire una ventilazione sufficiente.
- Assicurarsi che il dispositivo non sia in contatto con pareti o elementi bollenti (compressore, condensatore) in modo da evitare il rischio d'incendio.
- Non posizionare il dispositivo vicino a riscaldamenti, fornelli bollenti o fornelli a gas.
- Assicurarsi che la presa elettrica utilizzata sia ben accessibile anche dopo il montaggio della cantinetta frigo.

### Montaggio

- Posizionare il dispositivo in una stanza asciutta e ben ventilata.
- Assicurare una ventilazione sufficiente e non bloccare le prese d'aria del dispositivo, in modo da evitare il surriscaldamento.
- Posizionare il dispositivo su una superficie con una stabilità sufficiente a sostenere il peso di un frigorifero pieno. Per assicurarsi che il frigorifero sia in piano, regolare i piedi d'appoggio.
- Per ottenere consumi energetici minimi, non posizionare il dispositivo vicino a fonti di calore (riscaldamenti, fornelli, ecc.) e non sottoporlo a luce solare diretta. Evitare anche il posizionamento in locali molto freddi.
- Collegare il dispositivo a una presa elettrica facilmente accessibile. In caso di domande relative a messa a terra e/o consumo energetico, contattare il servizio di assistenza ai clienti o un elettricista qualificato.

---

**Avvertenza:** assicurarsi che l'interruttore del dispositivo e la presa elettrica a cui è collegato siano ancora facilmente accessibili, anche dopo l'installazione.

---

## UTILIZZO

### Pannello di controllo





#### Modello 10032920:




L'intervallo di temperatura nella zona superiore è compreso tra 5 e 12 °C, mentre in quella inferiore tra 12 e 18 °C.

#### Modello 10032921

L'intervallo di temperatura nella zona superiore e inferiore è compreso tra 5 e 18 °C.

- Tenere premuto il simbolo  per 3 secondi per accendere o spegnere il dispositivo.
- Tenere premuto il simbolo  per accendere o spegnere la luce in entrambe le zone.

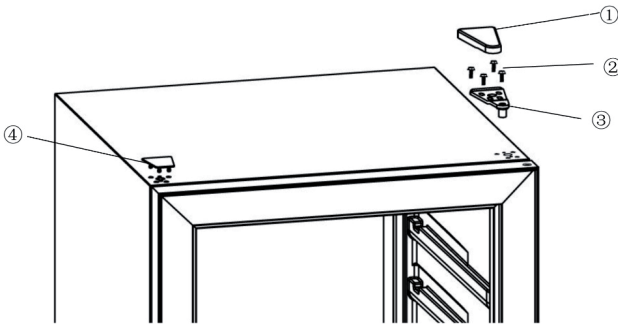
### Impostazione della temperatura

- Impostare l'unità: tenere premuti i tasti .
- Premere i tasti  o  per regolare la temperatura. Ad ogni pressione la temperatura viene modificata di 1 °C.

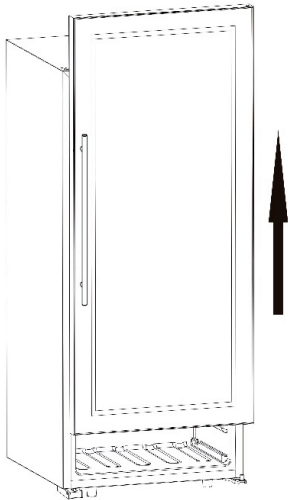
## CAMBIARE LA DIREZIONE DI APERTURA

La direzione di apertura dello sportello può essere cambiata. Lo sportello è montato a destra nella configurazione di fabbrica. Seguendo queste istruzioni è possibile modificare la direzione di apertura

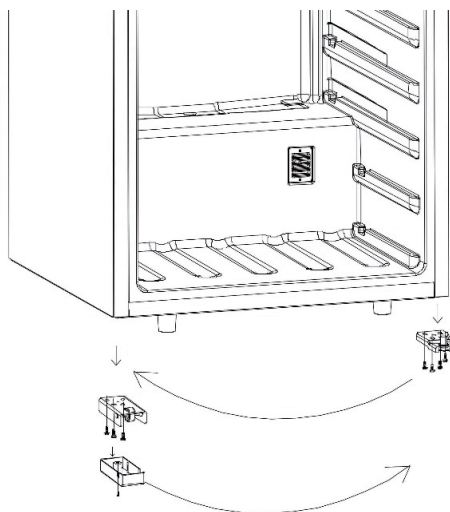
1. Chiudere lo sportello.
2. Rimuovere la copertura della cerniera superiore (1). Svitare la cerniera (2) e toglierla (3). Togliere la copertura sul lato sinistro (4).



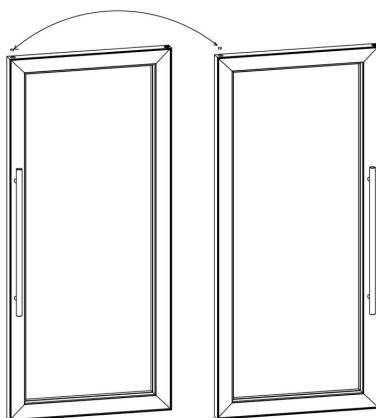
3. Rimuovere lo sportello, sollevandolo leggermente



4. Togliere la cerniera inferiore sul lato destro e avvitarla sul lato sinistro.



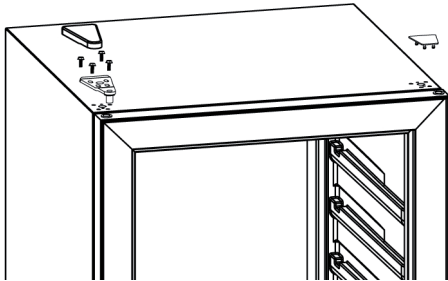
5. Ruotare lo sportello di 180°.



6. Sollevare leggermente lo sportello e abbassarlo, in modo da inserirlo nel perno della cerniera inferiore.



7. Montare la cerniera superiore destra. Coprire la cerniera con l'apposita copertura.



---

## EQUIPAGGIAMENTO

---

### Sistema di controllo della temperatura

Secondo gli esperti la temperatura di conservazione ideale per il vino è di circa 12 °C, con variazioni possibili tra 10 e 14 °C. Si prega di non confondere questa temperatura con quella di servizio, che a seconda della tipologia può variare da 5 a 18 °C.

Evitare improvvisi sbalzi di temperatura è di vitale importanza. Costruito da appassionati di vino, questo dispositivo tiene conto, a differenza di tradizionali frigoriferi, della sensibilità di vini Grand Cru a sbalzi di temperatura improvvisi e permette il mantenimento di una temperatura costante, grazie al preciso sistema di controllo.

### Sistema anti vibrazioni

Il compressore di raffreddamento è dotato di ammortizzatori speciali (blocchi silenziatori) e il vano interno è stato isolato dall'alloggiamento con uno spesso strato di poliuretano espanso. Queste caratteristiche impediscono che le vibrazioni vengano trasmesse ai vini.

### Sbrinamento automatico

Il dispositivo è dotato di circuito di sbrinamento automatico. Alla fine di un ciclo refrigerante, le superfici raffreddate del dispositivo vengono sbrinate automaticamente. L'acqua che si forma viene convogliata in un apposito contenitore per l'acqua di condensa, che si trova sul retro del compressore. Attraverso il calore generato dal compressore, l'acqua di condensa accumulata nel contenitore evapora.

---

## RIEMPIMENTO DELLA CANTINETTA FRIGO

---

Le indicazioni relative al livello di massimo riempimento della cantinetta frigo sono indicative: queste indicazioni permettono di avere una rapida idea delle dimensioni del dispositivo (un po' come l'indicazione del volume interno dei frigoriferi in litri).

Le indicazioni si riferiscono a un test condotto con bottiglie standard: la bottiglia standard è "75 cl light Bordeaux". Lo standard si riferisce all'origine geografica della forma di ogni bottiglia (Bordeaux, Borgogna, Provenza, ecc.) e a un tipo (tradizionale, pesante, leggero, ecc.), ciascuno con il proprio diametro e la propria altezza.

Nella realtà e in casi estremi, è possibile anche conservare maggiori quantità, impilando bottiglie di vino dello stesso tipo nel frigorifero senza utilizzare appositi ripiani. Tuttavia, una cantina variegata contiene un'ampia varietà di bottiglie e l'aspetto pratico dell'utilizzo quotidiano della cantina limita la capacità della cantinetta frigo. Per questo motivo, plausibilmente la cantinetta frigo verrà riempita con meno bottiglie, rispetto a quanto effettivamente possibile.



---

## PULIZIA E MANUTENZIONE

---

### Pulizia

- Spegnerne il dispositivo e staccare la spina prima della pulizia.
- Prima del primo utilizzo, consigliamo di pulire l'interno e l'esterno del dispositivo (davanti, sui lati e sopra) con acqua calda e un detergente delicato. Sciacquare il dispositivo con acqua calda e asciugarlo prima di collegarlo nuovamente alla rete elettrica.
- Al primo utilizzo, il dispositivo potrebbe emettere qualche odore. Se è così, lasciare funzionare il dispositivo vuoto ai regimi minimi per qualche ora. Il freddo ridurrà gli odori.
- Pulire la copertura in plastica sui ripiani in acciaio con un detergente delicato e asciugarla con un panno morbido.
- I ripiani in legno non necessitano di cure particolari.
- Per pulire la cantinetta, non utilizzare oggetti metallici, pulitrici a vapore, liquidi volatili, solventi organici o sostanze aggressive.
- Non utilizzare oggetti appuntiti o taglienti per rimuovere il ghiaccio, bensì un raschietto in plastica.

### Stoccaggio

Se il dispositivo non viene utilizzato per tempi brevi, lasciare il pannello di controllo sulle normali impostazioni.

Se il dispositivo non viene utilizzato per periodi prolungati:

- Rimuovere tutte le bottiglie dal dispositivo.
- Staccare la spina.
- Pulire il dispositivo dentro e fuori.
- Lasciare aperto lo sportello per evitare che si formi condensa.

## RICERCA E CORREZIONE DEGLI ERRORI

Ogni tipo di intervento di carattere elettrico deve essere realizzato da un tecnico qualificato.

Il dispositivo deve essere riparato da un tecnico autorizzato e possono essere utilizzate solo parti di ricambio originali. Il dispositivo è adatto esclusivamente all'uso casalingo. Il produttore non si assume alcuna responsabilità per utilizzi diversi. Se nessuna delle soluzioni proposte nella tabella dovesse funzionare, contattare il nostro servizio di assistenza ai clienti.

Attenzione: prima di realizzare manutenzione o riparazioni, staccare sempre la spina del dispositivo.

Problema	Possibile causa
Il dispositivo non funziona.	<ul style="list-style-type: none"> <li>• Il dispositivo non è collegato alla rete elettrica.</li> <li>• Il dispositivo non è acceso.</li> <li>• Controllare la tensione nominale del dispositivo.</li> <li>• Controllare se l'interruttore di sicurezza e/o il fusibile sono bruciati.</li> </ul>
Il dispositivo non raffredda a sufficienza.	<ul style="list-style-type: none"> <li>• Controllare l'impostazione della temperatura.</li> <li>• Controllare se la temperatura ambiente è superiore a quella di funzionamento.</li> <li>• Lo sportello è stato aperto troppo di frequente.</li> <li>• Lo sportello non è stato chiuso correttamente.</li> <li>• La guarnizione non tiene.</li> <li>• Non c'è sufficiente spazio libero intorno al dispositivo.</li> </ul>
Il compressore si spegne e accende di continuo.	<ul style="list-style-type: none"> <li>• La temperatura ambiente è elevata.</li> <li>• Sono state messe numerose bottiglie nel dispositivo.</li> <li>• Il dispositivo viene aperto di frequente.</li> <li>• Lo sportello non è stato chiuso correttamente.</li> <li>• Il dispositivo non è stato installato correttamente.</li> </ul>
Le luci LED non funzionano.	<ul style="list-style-type: none"> <li>• Il dispositivo non è collegato alla rete elettrica.</li> <li>• Il fusibile è bruciato.</li> <li>• Le lampadine delle luci LED sono guaste.</li> <li>• L'interruttore per le luci LED è spento.</li> </ul>
Vibrazioni	<ul style="list-style-type: none"> <li>• Assicurarsi che il dispositivo sia posizionato in piano.</li> </ul>

Problema	Possibile causa
Il dispositivo è molto rumoroso.	<ul style="list-style-type: none"> <li>• Un rumore simile ad acqua che scorre è dovuto dal liquido refrigerante ed è normale.</li> <li>• Alla fine del circuito refrigerante è possibile udire il rumore di acqua che scorre.</li> <li>• L'espandersi e il contrarsi delle pareti interne può causare a volte un rumore di scricchiolio.</li> <li>• Il dispositivo non è collocato su una superficie piana.</li> <li>• Controllare che la ventola sia in buono stato.</li> </ul>
Lo sportello non si chiude bene.	<ul style="list-style-type: none"> <li>• Il dispositivo è storto.</li> <li>• La guarnizione dello sportello è sporca o danneggiata.</li> <li>• I ripiani interni non sono stati posizionati correttamente.</li> <li>• Il contenuto del frigorifero impedisce una chiusura corretta dello sportello.</li> </ul>
Il display LED non funziona correttamente.	<ul style="list-style-type: none"> <li>• Il pannello di controllo è guasto.</li> <li>• La piastra a circuito stampato (PCB) si è rotta.</li> <li>• Il dispositivo non è collegato alla rete elettrica.</li> <li>• Il tasto non funziona.</li> </ul>

### Come procedere in caso di problemi di funzionamento

Nonostante la cura utilizzata nella produzione dei nostri dispositivi, non è mai possibile escludere del tutto dei problemi di funzionamento. Prima di contattare il servizio di assistenza ai clienti, controllare quanto segue:

- La spina è collegata correttamente alla presa elettrica.
- Non c'è un blackout.
- Il problema non corrisponde a nessuno di quelli presentati nella tabella sovrastante.

---

Importante: se il cavo di alimentazione principale è danneggiato, deve essere sostituito dal produttore o da un'azienda consigliata dal produttore. In ogni caso, il cavo deve essere sostituito da un elettricista qualificato, in modo da evitare danni a persone.

---

## SCHEDA DATI DEL PRODOTTO

Indicazioni conformi alla direttiva (UE) N° 2019/2016

<b>Nome o marchio del fornitore:</b> Klarstein				
<b>Indirizzo del fornitore:</b> Wallstraße 16, 10179 Berlino, DE				
<b>Identificativo del modello:</b> 10032920A				
<b>Tipo di apparecchio di refrigerazione:</b>				
Apparecchio a bassa rumorosità	no	Tipo di apparecchio:	a libera installazione	
Frigoriferi cantina:	sì	Altro apparecchio di refrigerazione:	no	
<b>Parametri di prodotto generali:</b>				
Parametri	Valore	Parametri	Valore	
Dimensioni complessive (mm)	Altezza	850	Volume totale (dm <sup>3</sup> o L)	80
	Larghezza	480		
	Profondità	430		
EEL	188	Classe di efficienza energetica	G	
Emissioni di rumore aereo (dB(A) re 1 pW).	41	Classi di emissione di rumore aereo	C	
Consumo annuo di energia (kWh/a)	151.84	Classe climatica:	temperato, subtropicale	
Temperatura ambiente minima (°C) per la quale l'apparecchio di refrigerazione è adatto	16	Temperatura ambiente massima (°C) per la quale l'apparecchio di refrigerazione è adatto	38	
Configurazione invernale	no			

<b>Parametri degli scomparti:</b>					
Tipo di scomparto		Parametri e valori degli scomparti			
		Volume totale (dm <sup>3</sup> o l)	Impostazioni di temperatura raccomandate per una conservazione ottimale degli alimenti (°C) Tali impostazioni non sono in contrasto con le condizioni di conservazione di cui all'allegato IV, tabella 3	Capacità di congelamento (kg/24 h)	Modalità di sbrinamento (sbrinamento automatico = A, sbrinamento manuale = M)
Dispensa	no	-	-	-	-
Cantina	sì	80	12	-	A
Temperatura moderata	no	-	-	-	-
Alimenti freschi	no	-	-	-	-
Raffreddamento	no	-	-	-	-
0 stelle o produzione di ghiaccio	no	-	-	-	-
1 stella	no	-	-	-	-
2 stelle	no	-	-	-	-
3 stelle	no	-	-	-	-
4 stelle	no	-	-	-	-
Sezione a 2 stelle	no	-	-	-	-
Scomparto a temperatura variabile	-	-	-	-	-
<b>Per compartimenti a 4 stelle:</b>					
Congelamento rapido			no		
<b>Parametri della sorgente luminosa:</b>					
Tipo di sorgente luminosa			-		
Classe di efficienza energetica			-		
<b>Durata minima della garanzia offerta dal fabbricante : 24 mesi</b>					
<b>Informazioni supplementari:</b>					
Link al sito web del fabbricante, dove si trovano le informazioni di cui all'allegato II, punto 4, lettera a), del regolamento (UE) 2019/2019 della Commissione: <a href="http://www.klarstein.it">www.klarstein.it</a>					

## SCHEDA DATI DEL PRODOTTO

Indicazioni conformi alla direttiva (UE) N° 2019/2016

<b>Nome o marchio del fornitore:</b> Klarstein				
<b>Indirizzo del fornitore:</b> Wallstraße 16, 10179 Berlino, DE				
<b>Identificativo del modello:</b> 10032921A				
<b>Tipo di apparecchio di refrigerazione:</b>				
Apparecchio a bassa rumorosità	no	Tipo di apparecchio:	a libera installazione	
Frigoriferi cantina:	sì	Altro apparecchio di refrigerazione:	no	
<b>Parametri di prodotto generali:</b>				
Parametri	Valore	Parametri	Valore	
Dimensioni complessive (mm)	Altezza	1277	Volume totale (dm <sup>3</sup> o L)	226
	Larghezza	550		
	Profondità	585		
EEl	189	Classe di efficienza energetica	G	
Emissioni di rumore aereo (dB(A) re 1pW).	42	Classi di emissione di rumore aereo	D	
Consumo annuo di energia (kWh/a)	172.65	Classe climatica:	tropicale	
Temperatura ambiente minima (°C) per la quale l'apparecchio di refrigerazione è adatto	16	Temperatura ambiente massima (°C) per la quale l'apparecchio di refrigerazione è adatto	43	
Configurazione invernale	no			

<b>Parametri degli scomparti:</b>					
Tipo di scomparto		Parametri e valori degli scomparti			
		Volume totale (dm <sup>3</sup> o l)	Impostazioni di temperatura raccomandate per una conservazione ottimale degli alimenti (°C) Tali impostazioni non sono in contrasto con le condizioni di conservazione di cui all'allegato IV, tabella 3	Capacità di congelamento (kg/24 h)	Modalità di sbrinamento (sbrinamento automatico = A, sbrinamento manuale = M)
Dispensa	no	-	-	-	-
Cantina	sì	226	12	-	A
Temperatura moderata	no	-	-	-	-
Alimenti freschi	no	-	-	-	-
Raffreddamento	no	-	-	-	-
0 stelle o produzione di ghiaccio	no	-	-	-	-
1 stella	no	-	-	-	-
2 stelle	no	-	-	-	-
3 stelle	no	-	-	-	-
4 stelle	no	-	-	-	-
Sezione a 2 stelle	no	-	-	-	-
Scomparto a temperatura variabile	-	-	-	-	-
<b>Per compartimenti a 4 stelle:</b>					
Congelamento rapido			no		
<b>Parametri della sorgente luminosa:</b>					
Tipo di sorgente luminosa			-		
Classe di efficienza energetica			-		
<b>Durata minima della garanzia offerta dal fabbricante : 24 mesi</b>					
<b>Informazioni supplementari:</b>					
Link al sito web del fabbricante, dove si trovano le informazioni di cui all'allegato II, punto 4, lettera a), del regolamento (UE) 2019/2019 della Commissione: <a href="http://www.klarstein.it">www.klarstein.it</a>					

---

## AVVISO DI SMALTIMENTO

---



Se nel proprio paese si applicano le regolamentazioni inerenti lo smaltimento di dispositivi elettrici ed elettronici, questo simbolo sul prodotto o sulla confezione segnala che questi prodotti non possono essere smaltiti con i rifiuti normali e devono essere portati a un punto di raccolta di dispositivi elettrici ed elettronici. Grazie al corretto smaltimento dei vecchi dispositivi si tutela il pianeta e la salute delle persone da possibili conseguenze negative. Informazioni riguardanti il riciclo e lo smaltimento di questi prodotti si ottengono presso l'amministrazione locale oppure il servizio di gestione dei rifiuti domestici.

---

## PRODUTTORE E IMPORTATORE (UK)

---

**Produttore:**

Chal-Tec GmbH, Wallstraße 16, 10179 Berlino, Germania.

**Importatore per la Gran Bretagna:**

Berlin Brands Group UK Limited  
PO Box 42  
272 Kensington High Street  
London, W8 6ND  
United Kingdom











**KLARSTEIN**