



CAPITAL SPORTS

Infinity Pro 2.0

Laufband

Treadmill

Pavimento móvil

Tapis de course

Marciapiede mobile

10032931 10032932

Sehr geehrter Kunde,

wir gratulieren Ihnen zum Erwerb Ihres Gerätes. Lesen Sie die folgenden Hinweise sorgfältig durch und befolgen Sie diese, um möglichen Schäden vorzubeugen. Für Schäden, die durch Missachtung der Hinweise und unsachgemäßen Gebrauch entstehen, übernehmen wir keine Haftung. Scannen Sie den QR-Code, um Zugriff auf die aktuellste Bedienungsanleitung und weitere Informationen rund um das Produkt zu erhalten.



INHALTSVERZEICHNIS

Sicherheitshinweise	4
Geräteübersicht	6
Zusammenbau	7
Cardiotraining im Überblick	13
Aufwärmung vor dem Training	16
Die Konsole im Überblick	19
Tastenfunktionen und Anzeigen	20
Displayanzeigen	21
Start und Programmauswahl	22
Programme	23
Verbindung mit externen Geräten	29
Training per KINOMAP App	30
Pflege und Wartung	42
Fehlermeldungen	45
Fehlerbehebung	45
Spezielle Entsorgungshinweise für Verbraucher in Deutschland	47
Hinweise zur Entsorgung	49
Konformitätserklärung	49

English	51
Italiano	97
Français	143
Español	189

TECHNISCHE DATEN

Artikelnummer	10032931, 10032932
Stromversorgung	220-240 V ~ 50/60 Hz

SICHERHEITSHINWEISE

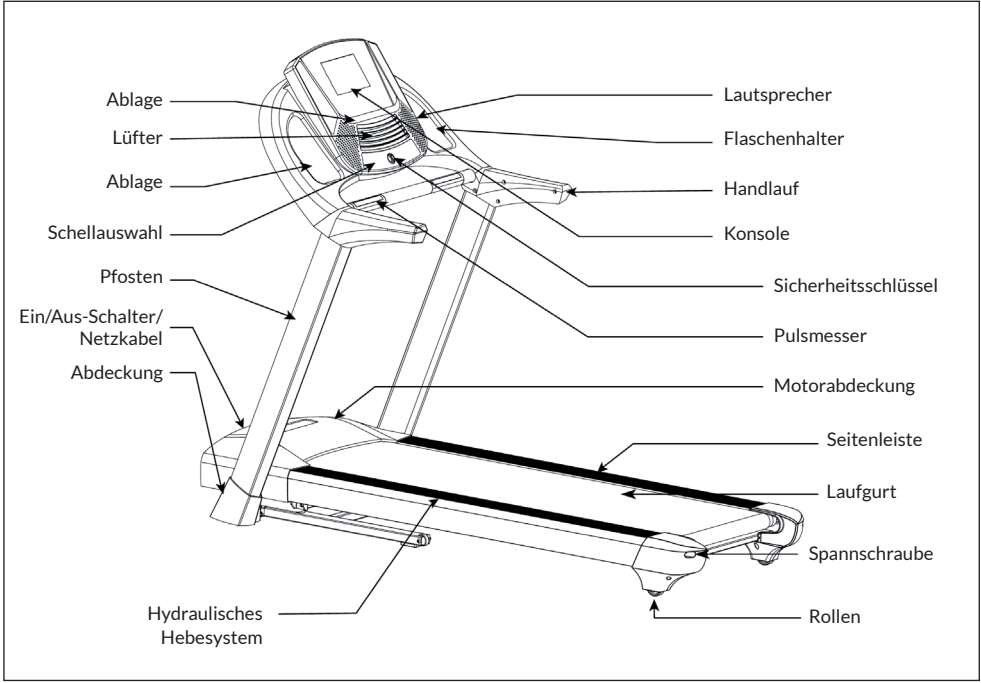
Lesen Sie sich die Bedienungsanleitung vor der Verwendung des Geräts aufmerksam durch und bewahren Sie diese für den zukünftigen Gebrauch auf. Die Produktmerkmale können leicht von den auf den Abbildungen dargestellten Merkmalen abweichen. Veränderungen können vom Hersteller ohne Benachrichtigung vorgenommen werden.

- Bewahren Sie die Bedienungsanleitung an einem sicheren Ort auf, so dass Sie jederzeit auf diese zugreifen können.
- Bauen Sie das Gerät erst dann zusammen, wenn Sie die Bedienungsanleitung vollständig durchgelesen haben. Die Sicherheit und die Effizienz des Geräts können nur dann gewährleistet werden, wenn das Gerät richtig zusammengesetzt wurde und fachgerecht gewartet und verwendet wird. Es liegt in Ihrer eigenen Verantwortung sicherzustellen, dass alle Nutzer des Geräts über Warnhinweise und Vorsichtsmaßnahmen informiert werden.
- Das Gerät muss auf einer stabilen und geraden Oberfläche platziert werden, um sicher verwendet werden zu können. Schützen Sie den Boden durch eine Matte. Verwenden Sie das Gerät nicht in feuchter Umgebung, wie beispielsweise an Pools etc. Der Sicherheitsabstand rund um das Gerät muss mindestens 0,5 Meter betragen.
- Konsultieren Sie vor der Verwendung der Trainingsprogramme zwingend einen Arzt, um feststellen zu lassen, ob Sie körperliche oder gesundheitliche Probleme haben, welche durch die Verwendung des Geräts ein Risiko für Ihre Gesundheit und Sicherheit darstellen könnten, oder Sie daran hindern, das Gerät ordnungsgemäß zu verwenden. Der Rat Ihres Arztes ist lebenswichtig, wenn Sie Medikamente einnehmen, welche Einfluss auf Puls, Blutdruck oder den Cholesterinspiegel haben.
- Achten Sie auf die Signale Ihres Körpers. Ein falsches oder übermäßiges Trainieren kann gesundheitsschädigend sein. Hören Sie mit dem Training auf, wenn eines der folgenden Symptome auftritt: Schmerz, Enge in der Brust, unregelmäßiger Herzschlag, extreme Kurzatmigkeit, Schwindel oder Übelkeit. Sollte bei Ihnen einer dieser Zustände auftreten müssen Sie zwingen einen Arzt konsultieren, bevor Sie das Training fortsetzen können.
- Trainieren Sie nicht direkt im Anschluss an Mahlzeiten.
- Das Gerät darf ausschließlich von Erwachsenen zusammengesetzt werden. Halten Sie Kinder und Haustiere vom Gerät fern.
- Das Gerät darf ausschließlich im häuslichen Bereich verwendet werden.

Hinweis: Maximalgewicht des Benutzers: 135 kg.

- Das Gerät ist nicht für die therapeutische Verwendung geeignet. Es kann nur für die in der Anleitung dargestellten Übungen verwendet werden.
- Tragen Sie bei der Verwendung des Geräts adäquate Trainingskleidung und Trainingsschuhe. Vermeiden Sie lose Kleidung, da diese sich im Gerät verfangen oder Kleidung, welche Sie in Ihrer Bewegungsfreiheit einschränken könnte.
- Halten Sie Ihren Rücken während des Trainings gerade.
- Überprüfen Sie vor jeder Verwendung des Geräts, ob die Handgriffe, der Sattel und Muttern und Bolzen richtig festgezogen wurden.
- Beachten Sie die maximale Position für anpassbare Geräteteile und gehen Sie nicht über die Markierung „Stopp“ hinaus, da dadurch ein Risiko entstehen würde.
- Verwenden Sie das Gerät nur wie dargestellt. Sollten Sie während des Zusammenbaus oder der Überprüfung defekte Teile feststellen oder während der Verwendung seltsame Geräusche, welche vom Gerät ausgehen hören, stoppen Sie augenblicklich die Verwendung. Verwenden Sie das Gerät erst dann wieder, wenn das Problem behoben wurde.
- Lassen Sie beim Anheben oder verschieben des Geräts Vorsicht walten, damit Sie Ihren Rücken nicht verletzen. Verwenden Sie immer rückenschonende Hebetekniken und suchen Sie sich gegebenenfalls Hilfe einer weiteren Person.
- Alle beweglichen Geräteteile (z.B. Pedale, Handgriffe, Sattel... etc.) müssen wöchentlich gewartet werden. Überprüfen Sie diese vor jeder Verwendung. Sollte etwas kaputt oder lose sein, reparieren oder fixieren Sie das entsprechende Teil sofort. Fahren Sie erst dann mit der Verwendung des Geräts fort, wenn Sie den guten Ausgangszustand wieder hergestellt haben.
- Achten Sie auf das Fehlen eines Freilaufsystems, was ein ernsthaftes Risiko darstellt.
- Halten Sie das Netzstromkabel fern von Wärmequellen.
- Stecken Sie keine Gegenstände in die Geräteöffnungen.
- Schalten Sie das Gerät aus und ziehen Sie den Netzstecker, bevor Sie das Gerät bewegen oder reinigen. Reiben Sie die Oberflächen zur Reinigung mit einem milden Reinigungsmittel und einem feuchten Tuch ab. Verwenden Sie keinesfalls Lösungsmittel.
- Verwenden Sie das Gerät nicht an Orten, welche nicht temperiert sind, wie beispielsweise Garagen, Verandas, Badezimmern, Carports oder im Freien.
- Verwenden Sie das Gerät ausschließlich wie in der Bedienungsanleitung beschrieben.
- Eine inkorrekte Reparatur und strukturelle Modifikationen (z.B. das Entfernen oder Ersetzen von Originalteilen) kann den Gerätenutzer in Gefahr bringen.
- Die Schwungscheibe wird während der Verwendung sehr heiß.
- Aktivieren Sie die Tastensperre, wenn Sie das Gerät nicht verwenden.

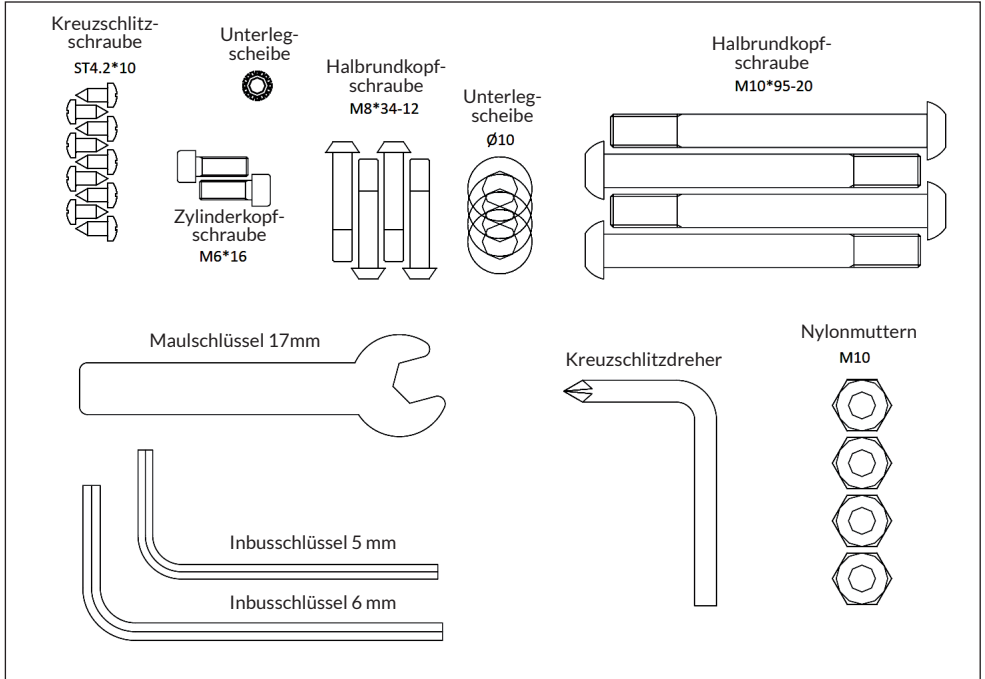
GERÄTEÜBERSICHT



ZUSAMMENBAU

Kleinteile für den Zusammenbau

(im Lieferumfang enthalten)



Wichtige Hinweise zum Zusammenbau

- Achten Sie bei der Montage darauf, dass alle Muttern, Schrauben und Teile fest sitzen und nur leicht angezogen sind, bevor Sie zum nächsten Schritt übergehen. Nachdem die Montage abgeschlossen ist, vergewissern Sie sich, dass alle Schrauben est angezogen sind.
- Bestimmte Teile werden vor der Auslieferung geschmiert, um die Montage zu erleichtern. Wischen Sie das Schmiermittel nicht ab. Sie können aber bei der Montage zusätzliches Schmiermittel verwenden, um Teile zu montieren, die etwas schwergängig sind.

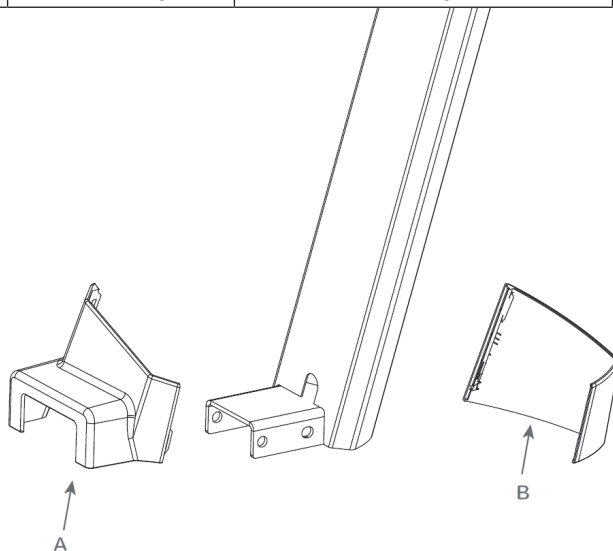
Zusammenbau

**Vorsicht**

Verletzungsgefahr! Einige Teile sind sehr schwer. Bauen Sie das Laufband nicht alleine zusammen, holen Sie sich Hilfe. Schwere Teile können beim Zusammenbau herunterfallen und zu Personenschäden führen.

Schritt 1**Benötigte Kleinteile**

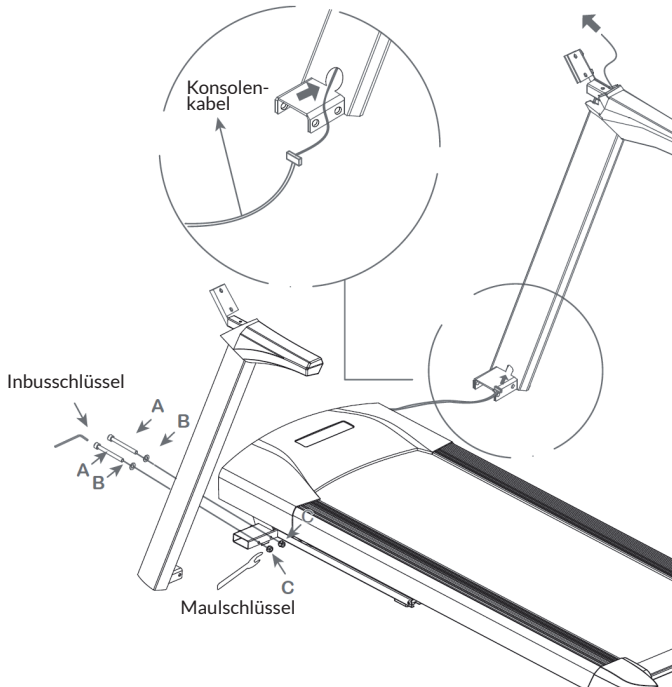
	Typ	Beschreibung	Stk.
A	Abdeckung	Innere Abdeckung rechts/links	2
B	Abdeckung	Äußere Abdeckung rechts/links	2



Nehmen Sie den Pfosten aus der Verpackung. Nehmen Sie die äußere und innere Abdeckung ab.

Schritt 2**Benötigte Kleinteile**

	Typ	Beschreibung	Stk.
A	Schraube	Halbrundkopfschraube	4
B	Unterlegscheibe	Unterlegscheibe Ø10	4
C	Mutter	Nylonmutter M10	4



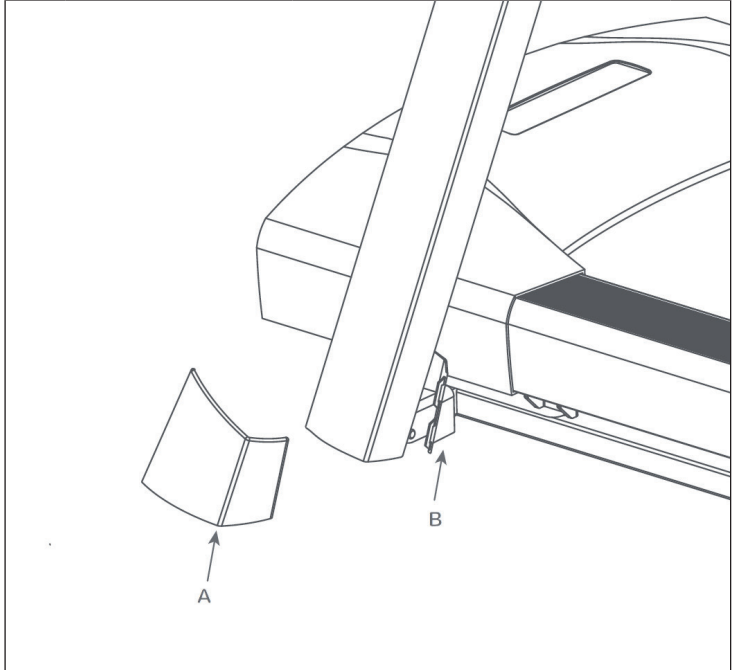
Verbinden Sie die Konsolenkabel: Ziehen Sie das Kabel durch den rechten Ständer des Pfostens. Ziehen Sie das Kabel aus dem rechten Ständer heraus und befestigen Sie es an der Oberseite des Ständers. Entfernen Sie dann den Hilfsdraht. Stellen Sie den rechten Pfosten auf den Rahmen. Befestigen Sie den Pfosten mit Teil A, B & C (je 2 Stück) am Rahmen. Versichern Sie sich, dass alle Schrauben und Unterlegscheiben gut sitzen und ziehen Sie sie leicht an. Wiederholen Sie die Schritte für den linken Pfosten.

Hinweis: Ziehen Sie die Schrauben erst nach Montage der vorderen Pulssensorleiste fest. Achten Sie darauf die Sensorkabel bei der Montage nicht zu beschädigen.

Schritt 3

Benötigte Kleinteile

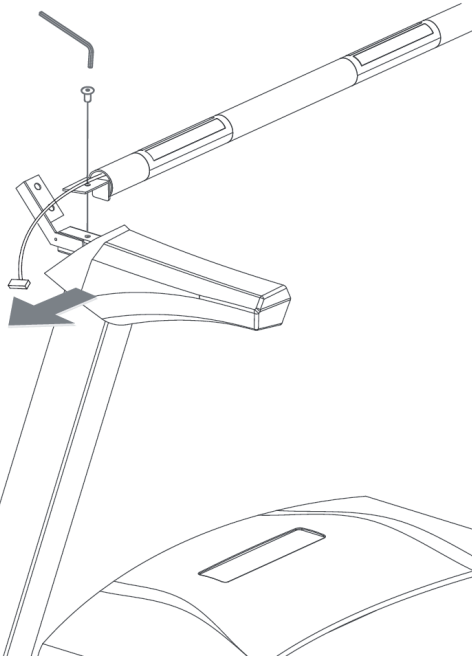
	Typ	Beschreibung	Stk.
A	Abdeckung	Innere Abdeckung rechts/links	2
B	Abdeckung	Äußere Abdeckung rechts/links	2



Setzen Sie die Abdeckungen wieder auf den Pfosten. Drücken Sie die innere und die linke äußere Abdeckung fest zusammen.

Schritt 4**Benötigte Kleinteile**

	Typ	Beschreibung	Stk.
A	Schraube	Zylinderkopfschraube	2

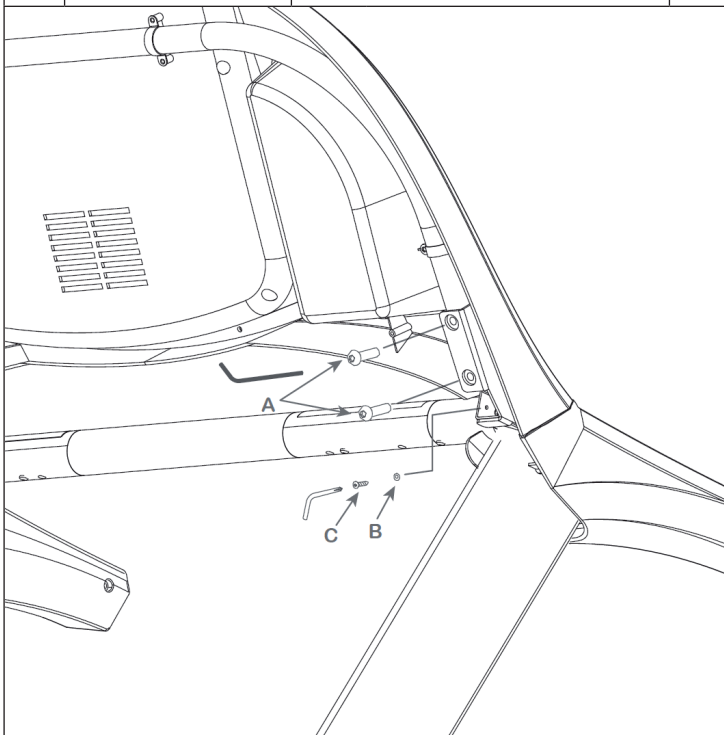


Nehmen Sie die Pulssensorleiste aus der Verpackung. Schieben Sie die Schrauben vorsichtig durch die Löcher an der Leiste und am Pfosten. Versichern Sie sich, dass die Schrauben gut sitzen und leicht angezogen sind. Wiederholen Sie die Schritte zur Befestigung der rechten Seite.

Hinweis: Drücken Sie beide Pfosten vor der Installation leicht nach außen. Achten Sie darauf die Sensorkabel bei der Montage nicht zu beschädigen.

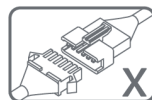
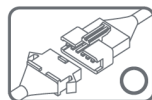
Schritt 5**Benötigte Kleinteile**

	Typ	Beschreibung	Stk.
A	Schraube	Halbrundkopfschraube	4
B	Unterlegscheibe	Unterlegscheibe Ø10	1
C	Schraube	Kreuzschlitzschraube	1



Nehmen Sie die Konsole aus der Verpackung. Schieben Sie 2 Schrauben durch die Löcher an der linken Pulssensorleiste und die Konsolenhalterung. Versichern Sie sich, dass die Schrauben und Unterlegscheiben gut sitzen und leicht angezogen sind. Wiederholen Sie den Schritt zur Befestigung der rechten Konsolenseite. Entfernen Sie den linken Erdungsdraht der Konsole und befestigen Sie ihn mit den Teilen B, C an den unbeschichteten, quadratischen Löchern des Vierkanthrohrs.

Schließen Sie das Sensorkabel auf beiden Seiten der Pulssensorleiste an die Konsole an. Verbinden Sie das Kabel mit dem Verbindungskabel an der Konsole.



CARDIOTRAINING IM ÜBERBLICK

Regelmäßiges Cardiotraining regt das Herz-Kreislauf-System (Herz und Atmung) an. Man verbessert seine Kondition, verliert an Gewicht und verbrennt Fett. Dies ist also das empfohlene Training, wenn man abnehmen möchte. Während des Trainings wird zuerst Glukose verbrannt, anschließend werden durch die Übungen die im Körper eingelagerten Fette verbrannt.

Anspruchsvolles Cardiotraining (z. B. Intervalltraining, Training mit hohem Widerstand und über längere Dauer) erfordert einen höheren Kraftaufwand und trainiert neben der Ausdauer ebenfalls die Muskulatur. In der Regel gilt: je regelmäßiger das Training, desto effizienter (auch bei kurzen Einheiten von 20 Minuten).

Während des Trainings

Der Widerstand während der Cardio-Trainingsphase entscheidet maßgeblich über die Trainingsintensität und die damit in Verbindung stehenden Trainingsergebnisse.

Ein optimales Training beinhaltet eine Aufwärmphase (1), eine intensivere Cardio-Trainingsphase (2) sowie die abschließende Erholungsphase (3). Wenn Sie Fortschritte machen oder Kalorien verbrennen wollen, sollten Sie diese 3 Phasen durchlaufen und so mindestens 20 - 30 Minuten auf dem Ergometer trainieren.

1. Aufwärmphase

Beginnen Sie Ihr Training immer mit einem geringen Widerstand. Eine Aufwärmphase von 5-10 Minuten ist wichtig, weil Ihre Muskeln aufgewärmt werden müssen. Insbesondere während der Aufwärmphase sollten Sie Kreislauf und Muskelgruppen Zeit geben, sich auf das anschließende Workout einzustellen. Als Anfänger können Sie die ersten 3 Minuten auf der einfachsten Stufe trainieren und sich entsprechend ihrem persönlichen Wohlbefinden stückweise steigern.

2. Cardio-Trainingsphase

Nach ca. 10 Minuten können Sie dann in die Cardio-Trainingsphase wechseln. Sollten Sie Intervalltrainingsprogramme verwenden, steuert der Trainingscomputer den Widerstand je nach Intervallart und simuliert so wechselnde Anforderungen.

Die Cardio-Trainingsphase ist je nach Energieaufwand dem aeroben bzw. anaeroben Trainingsbereich zugeordnet. Diese Bereiche definieren sich wie folgt:

Aerober Trainingsbereich

In dieser Zone verbessern Sie Ihr Herz- und Kreislaufsystem und verbrennen Fett.

Trotz der leichten Anstrengung mit erhöhter Herzfrequenz, tieferer Atmung, Warmwerden und leichtem Schwitzen fühlen Sie sich aber nicht sehr angestrengt, die Atmung ist nicht wesentlich beschleunigt, so dass Sie sich noch gut mit jemandem unterhalten könnten ohne außer Atem zu kommen, und Sie haben das Gefühl, dass Sie diese Belastung längere Zeit durchhalten könnten, ohne dass sie sich verausgaben würden. Es ist wie wenn Sie flott leicht bergauf marschieren.

Die Muskeln und das Herz arbeiten intensiver und können den Großteil ihres Energiebedarfs unter Verwendung von Sauerstoff aus der aeroben Energieproduktion gewinnen. Die anaerobe Energiegewinnung ist zwar in kleinem Umfang auch aktiv, aber nur so weit, als alle dadurch produzierte Milchsäure gleichzeitig wieder abgebaut werden kann. In diesem aeroben Trainingsbereich sollten Sie den Großteil Ihres Trainings absolvieren.

Wenn Sie die Belastung weiter steigern, dann kommen Sie irgendwann an eine Grenze, an der die auf Sauerstoff basierte Energiegewinnung nicht mehr in der Lage ist, die Energieproduktion zu steigern, so dass sich die anaerobe Energiegewinnung in verstärktem Ausmaß dazu schalten muss. Sie treten jetzt über in den anaeroben Trainingsbereich.

Anaerober Trainingsbereich

In dieser Zone verbessern Sie Ihre Leistung und Ihre Geschwindigkeit. Sobald Sie Ihr Training in diese Phase nochmals steigern, wird die Bewegungsarbeit wegen des ansteigenden Laktatspiegels wesentlich anstrengender, man beginnt stärker zu schwitzen, die Atmung wird schneller, und nach mehr oder weniger langer Zeit, das hängt vom Trainingszustand ab, ermüden die Muskeln, man fühlt sich insgesamt erschöpft und kann nicht mehr auf diesem Niveau weitermachen.

3. Erholungsphase

Zum Abschluss verbleiben Sie mindestens 5 Minuten in der Erholungsphase und nutzen auch hier wieder geringe Widerstandsstufen ohne hohen Kraftaufwand. Die Erholungs- oder Rekuperationsphase ist außerdem hilfreich, um einen möglichen Muskelkater nach dem Training vorzubeugen. Sehr ratsam ist nach einer intensiven Trainingseinheit ebenfalls eine aktive Regeneration, wie zum Beispiel ein heißes Bad, ein Gang in die Sauna oder eine Massage.

Trainingsfortschritte

Ihr Training kann auf diese Weise monatlich gesteigert werden, indem Sie vor allem die Cardio-Trainingsphase verlängern bzw. eine höhere Widerstandsstufe (bzw. ein anspruchsvolleres Intervalltraining) durchführen.

Essen und Trinken

- Trinken Sie vor, während und nach dem Training.
- Trinken Sie während des Trainings mindestens 2 Schluck Wasser (10 bis 20 cl) alle 10-15 Minuten.
- Wenn Ihr Training länger als 1 Stunde dauert, sollten Sie ein Sportgetränk trinken, um dem Körper vor dem Dehydrieren beim Sport zu schützen.
- Für ein optimales Cardio-Training ist eine angepasste Ernährung sowohl vor als auch nach einer körperlichen Aktivität sehr wichtig.

Vor dem Training sollten Sie vorzugsweise Kohlenhydrate essen, die beispielsweise im Reis und in den Nudeln zu finden sind, da sie dem Körper eine wichtige Menge an Energie zur Verfügung stellen.

Nach dem Training müssen Sie «auftanken» mit Proteinen, die Sie in den Eiern, im Joghurt und in getrockneten Früchten finden. Selbst wenn Sie abnehmen wollen ist es absolut notwendig nach dem Training zu essen, damit sich Ihr Körper regeneriert.

AUFWÄRMUNG VOR DEM TRAINING

Führen Sie die Aufwärbewegungen vor jeder Trainingseinheit durch. So mobilisieren Sie Ihre Gelenke und aktivieren die Muskulatur.

Sollten Sie sich bei einzelnen Bewegungen unwohl fühlen oder Schmerz empfinden, so überspringen Sie diese Übung und stimmen sich über ein spezifisches Aufwärmtraining mit Ihrem Arzt bzw. Fitnesstrainer ab.

Jede Bewegung sollte einige Wiederholungen erfahren (rechts und links) sodass Sie entspannt ins Cardiotraining starten können.

Nehmen Sie sich für die folgende CapitalSports-Trainingsroutine etwa 5 Minuten Zeit:



2



Hüfte drehen während die Arme gestreckt sind. Die Füße sind dabei nicht fest am Boden fixiert (die Fußgelenke begleiten die Körperdrehung).

3



Hüfte beugen, ein Arm gestreckt nach oben. Verbleiben Sie in dieser Position jeweils einige Sekunden pro Seite.

4



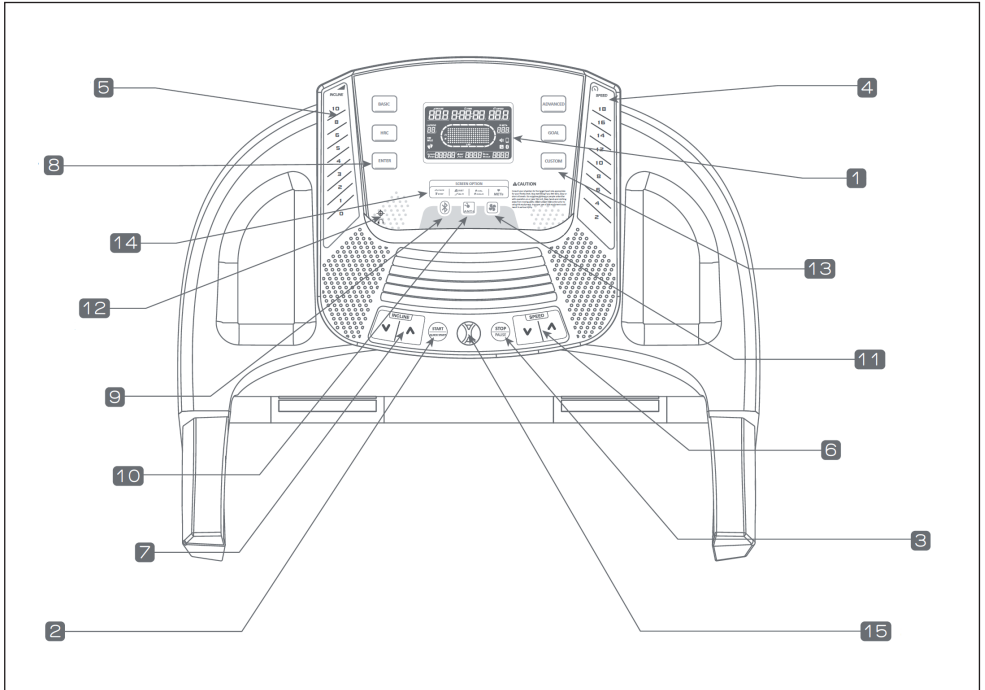
Stellen sie sich auf ein Bein und halten den Spann mit der Hand. Hier mobilisieren Sie ihr Fußgelenk und strecken den Oberschenkel leicht. Stützen Sie sich gegebenenfalls ab, um Ihr Gleichgewicht zu halten. Verbleiben Sie auf einem Bein und drehen das Fußgelenk nun kreisförmig in beide Richtungen.

5	6
	
<p>Stellen Sie beim Kniebeugen die Füße etwa schulterbreit nebeneinander und senken sie mit gestreckten Armen die Hüft ab. Versuchen Sie dabei den Rücken gestreckt zu halten.</p>	<p>Setzen Sie sich mit gebeugten Beinen so hin, dass die Fußsohlen sich berühren. Federn Sie leicht mit den Knien. Hierbei mobilisieren Sie neben den Fußgelenken die gesamte äußere Oberschenkelpartie. Halten Sie hierbei die Fußgelenke bei gestrecktem Rücken.</p>

7

<p>Beugen Sie sich sitzend und mit gestreckten Beinen nach vorne. Versuchen Sie die Fußknöchel zu halten und sich weiter zu den Zehenspitzen vorzutasten.</p>

DIE KONSOLE IM ÜBERBLICK



1	Display	9	BT Paarung, BT Anzeige
2	Start	10	ANT+ Paarung, ANT+ Anzeige
3	Stop	11	Lüfter ein/aus
4	Schnellwahl Geschwindigkeit	12	3.5 mm Audioeingang
5	Schnellwahl Steigung	13	Trainingsprogramme
6	Geschwindigkeit +/-	14	Trainingsdaten anzeigen
7	Steigung +/-	15	Sicherheitsschlüssel
8	Enter (Bestätigen)		

TASTENFUNKTIONEN UND ANZEIGEN

Display: zeigt Informationen wie Trainingszeit, Distanz, Kalorie, Herzfrequenz, Schritte, Steigung und Geschwindigkeit an.

START: Drücken Sie diese Taste, um das Training zu starten, oder starten Sie die Übung nach Auswahl des Programms. Drücken Sie die Taste, um die Übung nach der Pause erneut zu starten.

STOP: Drücken Sie diese Taste, um die Übung zu stoppen und die Daten zu sammeln. Drücken Sie diese Taste, um zum vorherigen Programm zurückzukehren, wenn Sie den Programmwert einstellen.

Schnellauswahl Geschwindigkeit: Schnelles Umschalten zwischen verschiedenen voreingestellten Geschwindigkeiten.

Schnellauswahl Steigung: Schnelles Umschalten zwischen verschiedenen voreingestellten Neigungswinkeln.

Geschwindigkeit +/-: Geschwindigkeit einstellen.

Steigung +/-: Stufenweise Erhöhung oder Verringerung der Steigung.

ENTER: Drücken Sie diese Taste, um eine Eingabe zu bestätigen und mit der Eingabe der nächsten Daten fortzufahren.

BT Anzeige/Pairung: Drücken Sie die Taste kurz, um den Herzfrequenzwert des gekoppelten Geräts zu ändern und sich mit der Geräte APP zu koppeln. Drücken Sie diese Taste lang, um ein beliebiges tragbares Gerät zu koppeln.

ANT+ Anzeige/Pairung: Klicken Sie auf diese Schaltfläche, um die Herzfrequenz des gekoppelten Geräts zu ändern. Drücken Sie diese Taste lange, um ein beliebiges tragbares Gerät zu koppeln.






Lüfter: Ein-/Ausschalten des Lüfters.

Audio-Eingang: Schließen Sie ein externes Gerät über die 3,5-mm-Audio-Buchse (AUX IN) an das Laufband an.

Basic / Advanced / Interval / HRC / Goal / Custom: Sportmodus-Wahl Tasten die eine direkte Auswahl des gewünschten Trainingsmodus ermöglichen.

DISPLAYANZEIGEN

TIME	Zeigt die Zeit im Format HH:MM:SS an. Zeigen die aktuelle Trainingszeit oder die gesamte Trainingszeit aller Trainings an.
INCLINE	Zeigt die Steigung in Prozent an, während sie auf dem Laufband gehen oder rennen.
SPEED	Zeigt die Geschwindigkeit in km/h oder mph an, während sie auf dem Laufband gehen oder rennen.
LAPROG	Anzeige der Runden- oder Programmauswahl
KM MILE	Zeigt die Distanz in Kilometer oder Meilen an.
	Zeigt, dass der Schrittzähler Schritte erkennt.
	Mehrmals drücken, um sich folgende Daten anzeigen zu lassen: Gesamtschritte > Schrittfrequenz > Schrittlänge.
	Zeigt die gesamte zurückgelegte Strecke oder die gesamte Steigung an.
	Zeigt die gesamten Kalorien oder die Kalorien pro Stunde an.

 METS	Herzfrequenz und Workout-Stoffwechselrate: zeigt den aktuellen Puls oder die Stoffwechselrate an.
	Wenn die Anzeige leuchtet, wird die Herzfrequenz vom verbundenen BT-Gerät erkannt.
	Wenn die Anzeige leuchtet, wird die Herzfrequenz vom verbundenen Ant+ Gerät erkannt.
	Wenn die Anzeige leuchtet, ist Ihr Smart-Gerät via BT mit dem Laufband verbunden.
	Wenn die Anzeige leuchtet, ist Ihr Lautsprecher via BT mit dem Laufband verbunden.

START UND PROGRAMMAUSWAHL

- Überprüfen Sie das Laufband stellen Sie sicher, dass sich keine Gegenstände auf dem Laufgurt befinden, die den Betrieb der Maschine stören könnten.
- Stecken Sie den Stecker in die Steckdose und schalten Sie das Laufband ein. Stellen Sie sich zuerst auf die Seitenleiste.
- Befestigen Sie den Sicherheitsclip an Ihrer Kleidung. Vergewissern Sie sich, dass der Clip sicher befestigt ist und während des Trainings nicht herunterfällt. Stecken Sie den Sicherheitsschlüssel in den Schlitz am Konsole.

Schnellstart




- Drücken Sie START und beginnen Sie Ihr Training.
- Wählen Sie eines der folgenden Programme, indem Sie die Schnellwahltasten benutzen: Basic / Advanced / Interval / HRC / Goal / Custom.





Hinweis: Verbinden Sie tragbare und SMART-Geräte vor dem Gebrauch mit dem Laufband, um sicherzustellen, dass die Herzfrequenz korrekt angezeigt und aufgezeichnet wird.





Programmauswahl





- Drücken Sie Basic / Advanced / Interval / HRC / Goal / Custom, um den Übungsmodus auszuwählen. Drücken Sie die Taste ENTER, um in die Einstellungen zu gelangen.
- Geben Sie als nächstes Ihre persönlichen Parameter in der folgenden Reihenfolge ein: Alter (10~99) > Gewicht (40~200 kg).
- Verwenden Sie die Tastatur oder den Pfeil nach oben/unten, um den gewünschten Wert einzugeben. Drücken Sie ENTER, um die Eingabe zu bestätigen und zum nächsten Element zu wechseln. Drücken Sie STOP, um zum vorherigen Element zurückzukehren oder CLEAR, um den eingegebenen Wert korrigieren.





PROGRAMME





	<p>P01 - Manueller Modus: Innerhalb der eingestellten Zeit können Sie die Geschwindigkeit und Steigung jederzeit Ihrer körperlichen Verfassung anpassen, um Muskeln, Kraft und Ausdauer zu trainieren.</p>
	<p>P02 - Zufallsmodus: Während des zufälligen Trainings ändert sich die Steigung Ihres Laufbandes nach dem Zufallsprinzip. Da Sie sich den wechselnden Anforderungen anpassen müssen, neigt der Körper dazu, mehr Kalorien zu verbrennen.</p>
	<p>P03 - Cross Country: Dieses Programm verbessert Ihre Muskelintensität, Kraft und Ausdauer und trainiert Ihr Herz und andere periphere Muskeln durch die Zunahme und Abnahme der Geschwindigkeit während des Trainings. Sie können die Geschwindigkeit entsprechend der persönlichen Trainingsintensität ändern und das Gerät berechnet die entsprechende Geschwindigkeitsänderung. Mit dem gleichen Programm kann die Maschine den Weg beim Bergsteigen simulieren, indem sie die Steigung ändert und so die Trainingsintensität erhöht.</p>

	<p>P04 - Gewichtsverlust: Dieses Programm verbrennt Ihr Fett und führt zur Gewichtsabnahme durch Zunahme und Abnahme der Geschwindigkeit während des Trainings. Die Trainingszeit dieses Programms ist auf 28 Minuten eingestellt. Ihre Herzfrequenz sollte zwischen 55% und 70% liegen, die maximale aerobe Herzfrequenz, um Gewicht zu verlieren.</p>
	<p>P05 - Intervall 1-1: Dieses Programm verbessert Ihre Muskelintensität, Kraft und Ausdauer und trainiert Ihr Herz und andere periphere Muskeln durch die Zunahme und Abnahme der Geschwindigkeit während des Trainings. Sie können die Geschwindigkeit entsprechend der persönlichen Trainingsintensität ändern und das Gerät berechnet die entsprechende Geschwindigkeitsänderung. Das Intensitäts-Training mit unterschiedlichen Geschwindigkeiten ist unter dem gleichen Programm verfügbar.</p>
	<p>P06 - Intervall 2-1: Dieses Programm verbessert Ihre Muskelintensität, Kraft und Ausdauer und trainiert Ihr Herz und andere periphere Muskeln durch die Zunahme und Abnahme der Geschwindigkeit während des Trainings. Sie können die Geschwindigkeit entsprechend der persönlichen Trainingsintensität ändern und das Gerät berechnet die entsprechende Geschwindigkeitsänderung. Das Intensitäts-Training mit unterschiedlichen Geschwindigkeiten ist unter dem gleichen Programm verfügbar.</p>
	<p>P07 - Bergprogramm: Das ideale Programm zur Gewichtsabnahme und zur Stärkung der Bein-Muskulatur. Der Bergsteigermodus stärkt die Beinmuskulatur mit der Steigungsfunktion Ihres Laufbandes. Joggen Sie mit konstanter Geschwindigkeit bis zum Ende. Sie können die Neigung jederzeit anpassen, bis sie das gewünschte Niveau erreicht hat. Reduzieren Sie die Steigung am Ende der Übung.</p>

	<p>P08 - Zielherzfrequenz: Sie können die Zielherzfrequenz manuell einstellen. Die Trainingsintensität wird durch die Herzfrequenzerkennung während des Trainings bestimmt. Sie können die Geschwindigkeit je nach gewünschter Trainingsintensität verändern. Mit dem gleichen Programm kann die Maschine den Weg beim Bergsteigen simulieren, indem sie die Steigung ändert und das Training intensiviert.</p>
	<p>P09 - Fettverbrennung: Berechnen Sie die Herzfrequenz basierend auf Ihrem Alter und Gewicht. Bestimmen Sie die Trainingsintensität, indem Sie die Herzfrequenz im Bereich von 60-72% über dem Zielwert halten. Sie können die Geschwindigkeit und Steigung entsprechend Ihrer Herzfrequenz ändern. Erhöhen Sie das Trainings- und Herausforderungsniveau im gleichen Übungsmodus, indem Sie die Geschwindigkeit und Steigung ändern.</p>
	<p>P10 - Cardiotraining: Berechnen Sie die Herzfrequenz basierend auf Ihrem Alter und Gewicht. Bestimmen Sie die Trainingsintensität, indem Sie die Herzfrequenz im Bereich von 72-85% über dem Zielwert halten. Sie können die Geschwindigkeit und Steigung entsprechend Ihrer Herzfrequenz ändern. Erhöhen Sie das Trainings- und Herausforderungsniveau im gleichen Übungsmodus, indem Sie die Geschwindigkeit und Steigung ändern.</p>
	<p>P11 - Herzfrequenz Berg: Sie können die Zielherzfrequenz einstellen und das System die Trainingsstärke bestimmen lassen, indem es die Herzfrequenz bei 65%/75%/80% der Zielherzfrequenz ermittelt. Sie können die Geschwindigkeit und Steigung entsprechend Ihrer Zielherzfrequenz ändern. Erhöhen Sie das Trainings- und Herausforderungsniveau im gleichen Trainingsmodus, indem Sie Geschwindigkeit und Steigung ändern.</p>

	<p>P12 - Herzfrequenz Intervall: Sie können die Zielherzfrequenz einstellen und das System die Trainingsstärke bestimmen lassen, indem es die Herzfrequenz bei 80%/65% der Zielherzfrequenz ermittelt. Sie können die Geschwindigkeit und Steigung entsprechend Ihrer Zielpulsfrequenz ändern. Erhöhen Sie das Trainings- und Herausforderungsniveau im gleichen Trainingsmodus, indem Sie Geschwindigkeit und Steigung ändern.</p>
	<p>P13 - Herzfrequenz Extrem: Sie können die Zielherzfrequenz einstellen und das System die Trainingsstärke bestimmen lassen, indem es die Herzfrequenz bei 85% der Zielherzfrequenz ermittelt. Sie können die Geschwindigkeit und Steigung entsprechend Ihrer Zielherzfrequenz ändern. Erhöhen Sie das Trainings- und Herausforderungsniveau im gleichen Übungsmodus, indem Sie die Geschwindigkeit und Steigung ändern.</p>
	<p>P14 - Bergsteigen: Dieses Programm verbessert Ihre Muskelintensität, Kraft und Ausdauer und trainiert Ihr Herz und andere periphere Muskeln durch die Zunahme und Abnahme der Steigung während des Trainings. Sie können die Geschwindigkeit entsprechend der persönlichen Trainingsintensität ändern und das Gerät berechnet die entsprechende Geschwindigkeitsänderung. Mit dem gleichen Programm kann die Maschine den Weg beim Bergsteigen simulieren, indem sie die Steigung ändert und die Trainingsintensität erhöht.</p>
	<p>P15 - Aerobic: Dieses Programm verbessert Ihre Muskelintensität, Kraft und Ausdauer und trainiert Ihr Herz und andere periphere Muskeln durch die Zunahme und Abnahme der Steigung während des Trainings. Sie können die Geschwindigkeit entsprechend der persönlichen Trainingsintensität ändern und das Gerät berechnet die entsprechende Geschwindigkeitsänderung. Erhöhen Sie die Herausforderung im gleichen Übungsmodus, indem Sie Bergrouen mit unterschiedlichen Pisten simulieren.</p>

	<p>P16 - Intervall 1-4: Dieses Programm verbessert Ihre Muskelintensität, Kraft und Ausdauer und trainiert Ihr Herz und andere periphere Muskeln durch die Zunahme und Abnahme der Geschwindigkeit während des Trainings. Sie können die Geschwindigkeit entsprechend der persönlichen Trainingsintensität ändern und das Gerät berechnet die entsprechende Geschwindigkeitsänderung. Das Intensitäts-Training mit unterschiedlichen Geschwindigkeiten ist unter dem gleichen Programm verfügbar.</p>
	<p>P17 - Intervall 1-2: Dieses Programm verbessert Ihre Muskelintensität, Kraft und Ausdauer und trainiert Ihr Herz und andere periphere Muskeln durch die Zunahme und Abnahme der Geschwindigkeit während des Trainings. Sie können die Geschwindigkeit entsprechend der persönlichen Trainingsintensität ändern und das Gerät berechnet die entsprechende Geschwindigkeitsänderung. Das Intensitäts-Training mit unterschiedlichen Geschwindigkeiten ist unter dem gleichen Programm verfügbar.</p>
	<p>P18 - Steigung: Sie können die Zielsteigung einstellen, um die Steigung in 70% der Trainingszeit von 0% auf einen bestimmten Zielwert zu erhöhen. Sie können die Steigung jederzeit ändern. Erhöhen Sie das Trainings- und Herausforderungsniveau im gleichen Übungsmodus, um die angestrebte Trainingsintensität zu erreichen.</p>
	<p>P19 - Marathon: Während des Trainings können Sie die Geschwindigkeit und Steigung jederzeit Ihrer körperlichen Verfassung anpassen, um Muskelverspannungen, Kraft und Ausdauer zu trainieren.</p>

	<p>P20 - Ziel-Kalorien: Sie können eine Ziel-Kalorienwert eingeben und das System während der gesamten Trainingseinheit die verbrannten Kalorie berechnen lassen. Die Berechnung erfolgt auf Basis Ihres Alters und Ihrer Herzfrequenz.</p>
	<p>P21 - Ziel-Distanz 1,6 km: Das Laufband läuft, bis die Strecke von 1,6 km zurückgelegt wurde. Geschwindigkeit und Steigung lassen sich während dieser Strecke variabel anpassen, je nachdem wie intensiv das Training sein soll.</p>
	<p>P22 - Ziel-Distanz 5 km: Das Laufband läuft, bis die Strecke von 5 km zurückgelegt wurde. Geschwindigkeit und Steigung lassen sich während dieser Strecke variabel anpassen, je nachdem wie intensiv das Training sein soll.</p>
	<p>P23 - Ziel Distanz 10 km: Das Laufband läuft, bis die Strecke von 10 km zurückgelegt wurde. Geschwindigkeit und Steigung lassen sich während dieser Strecke variabel anpassen, je nachdem wie intensiv das Training sein soll.</p>

P24 - Persönlicher Modus 1: Sie können die Trainings- und Entspannungszeit vor dem Training anpassen und vom System simulieren lassen, bevor Sie die Einstellungen im System speichern. Wählen Sie den benutzerdefinierten Übungsmodus entsprechend Ihrer Trainingspräferenz.

P25 - Persönlicher Modus 2: Sie können die Trainings- und Entspannungszeit vor dem Training anpassen und vom System simulieren lassen, bevor Sie die Einstellungen im System speichern. Wählen Sie den benutzerdefinierten Übungsmodus entsprechend Ihrer Trainingspräferenz.

VERBINDUNG MIT EXTERNEN GERÄTEN

BT/ANT+ Verbindung herstellen

- Drücken Sie 3 Sekunden lang die Taste BT/ANT+ am Bedienfeld, bis ein Signalton ertönt.
- Die Paarung dauert 40-60 Sekunden. Die Anzeige von BT/ANT+ blinkt beim Paaren. Nachdem die Geräte verbunden sind, können Sie Ihre Herzfrequenz auf dem Display der Konsole sehen.
- Sie können gleichzeitig BT und ANT+ Geräte koppeln.
- Drücken Sie erneut auf die BT/ANT+ Taste, um die Geräte wieder zu trennen.
- Falls Sie die Geräte wieder koppeln möchten, drücken Sie erneut auf die BT/ANT+ Taste.

Hinweis: Falls der Verbindungsaufbau zu lange dauert, deaktivieren Sie BT auf Ihrem externen Gerät, aktivieren Sie BT und starten Sie einen erneuten Verbindungsversuch.

5 kHz Verbindung

Wenn Ihr Wearable ein 5-kHz-Signal liefert, sehen Sie Ihre Herzfrequenz, nachdem Sie nach 5 bis 10 Sekunden in der Nähe des Laufbandes gestanden haben.

Hinweis: Damit die Herzfrequenz des Wearables angezeigt wird, muss die BT/ANT+ Funktion deaktiviert sein.

TRAINING PER KINOMAP APP

Mit der KINOMAP-App können Sie mehr als 100.000 km Bewegungsvideos auf der ganzen Welt laufen, fahren oder rudern und täglich von den Benutzern selbst aktualisiert werden.

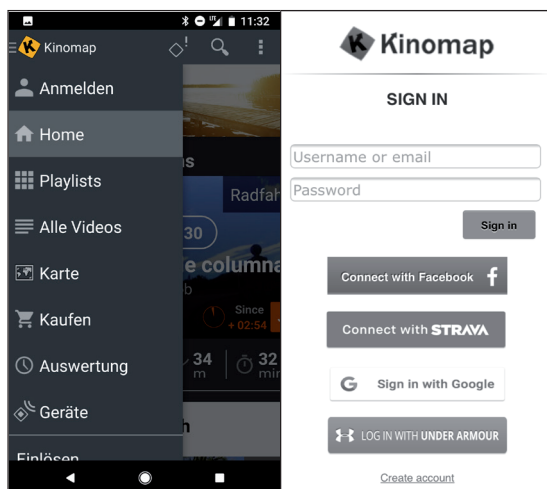
Versuchen Sie, ihrem Tempo unter den gleichen Bedingungen zu folgen, wie sie aufgenommen wurden. Nutzen Sie das KINOMAP-Portal und wählen Sie Ihr eigenes Real Life Video. Steigern Sie Ihre Kondition, indem Sie Ihr eigenes Intervall im Widerstand oder im Power-Modus verwenden.



Schließen Sie Ihre kompatiblen Geräte direkt an. Alternativ können Sie auch die Kamera verwenden, die Ihnen einen optischen Trittfrequenz-, Schritt- oder Ruderschlagsensor bietet. Nehmen Sie an unseren Multiplayer-Sessions teil und versuchen Sie, der Erste im Ziel zu sein.

Konto anlegen

Wenn Sie KINOMAP verwenden möchten, müssen Sie sich zuerst mit Ihrem KINOMAP-Konto verbinden. Wenn Sie sich erfolgreich angemeldet haben, können Sie mit dem Training beginnen. Wenn Sie sich nicht abmelden, bleiben Sie beim nächsten Start der App angemeldet. Wenn Sie noch kein KINOMAP-Konto haben, melden Sie sich bitte an, um ein kostenloses Konto zu erhalten.



Aktivierungscode

- Die Standardversion ist kostenlos und bietet Ihnen Zugriff auf eine Reihe von kostenlosen Videos sowie Intervalltrainings (zur Zeit nicht auf allen Geräten verfügbar).
- Ein Abonnement ist später erforderlich, um Zugriff auf alle berechtigten Inhalte zu erhalten, darunter Tausende von Real-Life-Videos, einen Mehrspieler-Modus und vieles mehr.
- Nach dem ersten Login kann die App Sie nach einem Aktivierungscode fragen. Wenn Sie eine haben, geben Sie diese in den entsprechenden Einstellungen ein, um Ihr Abonnement für die App zu aktivieren.
- Sie können die Option „Aktivierungscode hinzufügen“ zu einem späteren Zeitpunkt aufrufen.

Aktivierungscode eingeben

Hinweis zum Abonnement: Sie können den Dienst auch auf der Grundlage eines monatlichen oder jährlichen Abonnements abonnieren, wodurch Sie Zugang zu erweiterten Funktionen erhalten. Gehen Sie zu „Einstellungen abonnieren“.

Nach der Aktivierung sehen Sie Ihr Abonnement auf „Mein Abo“:

Verbindung mit dem Trainingsgerät herstellen

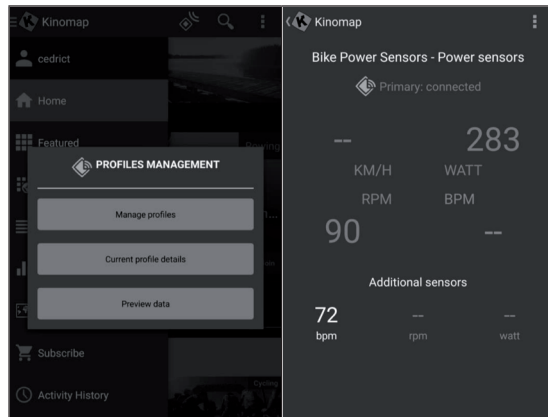
So verbinden Sie das Gerät mit der KINOMAP App:

- 1 Gehen Sie zum Menü „Ausrüstung“.
- 2 Neue Geräte mit der Taste + hinzufügen
- 3 Wählen Sie Ihren Gerätetyp aus der Liste aus (Ergometer für das CapitalSports **Infinity Pro 2.0**).
- 4 Wählen Sie die Marke **CapitalSports** aus.
- 5 Wählen Sie das Modell **Infinity Pro 2.0** aus.
- 6 Wenn das Gerät erkannt wurde, mit einer Berührung auf das Feld bestätigen.
- 7 Nun einfach auf SPEICHERN drücken. Ihr Gerät wurde nun hinzugefügt.

Hinweis: Auch wenn Ihr Fitnessgerät keine BT-Verbindung hat, können Sie auf Kinomap trainieren.

Vorschau der Daten

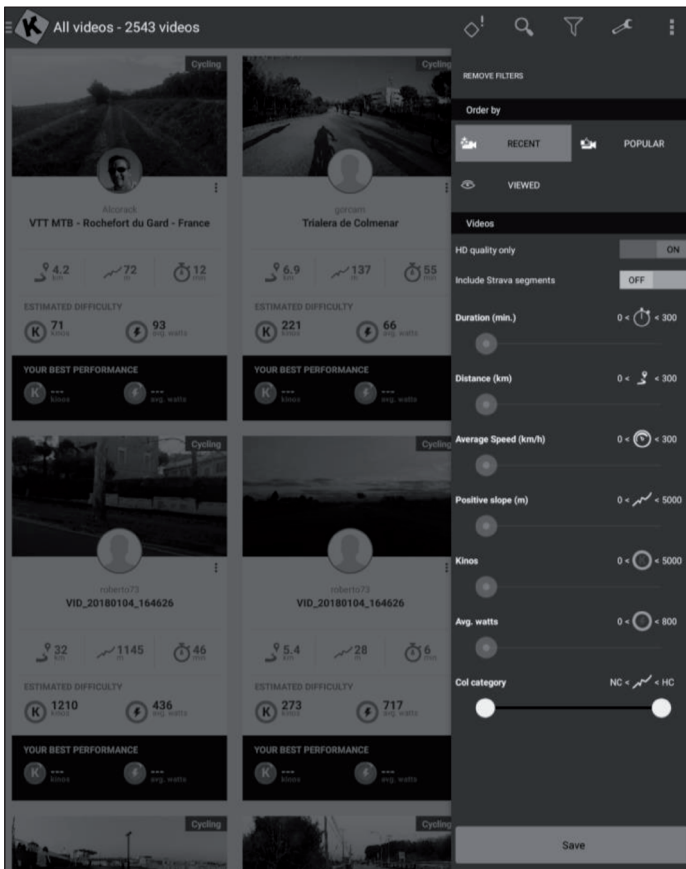
Mit der Funktion „Vorschau der Daten“ können Sie die vom Gerät gesendeten Daten sofort sehen. Diese Funktion ist besonders nützlich, wenn Sie Probleme beim Starten einer Aktivität haben. Je nach Ausstattung muss die App davon einige Werte erhalten.



Training

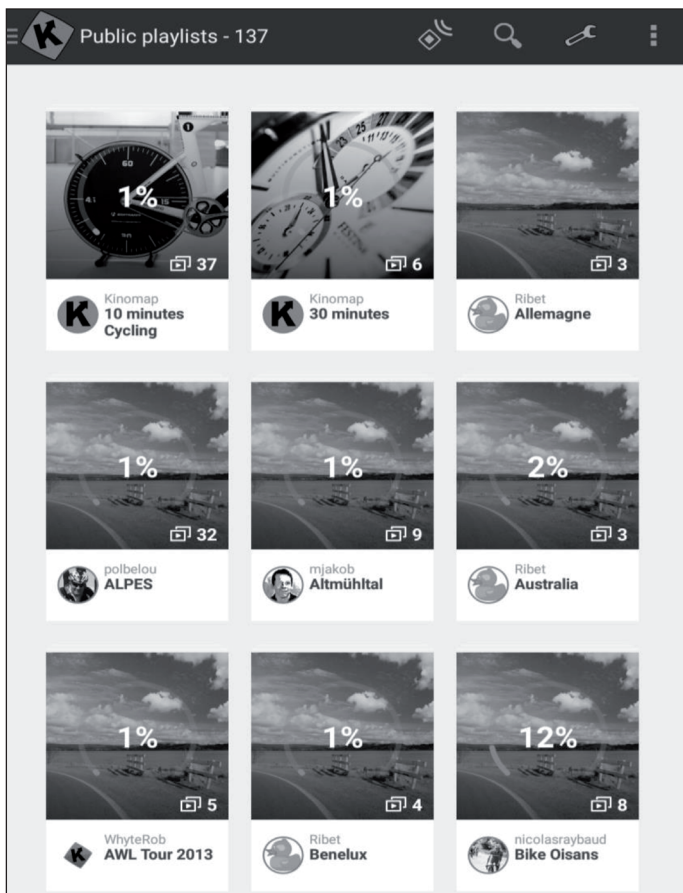
Videoauswahl

- Es stehen mehrere Listen mit Videos zur Verfügung, auf denen Sie das gewünschte Video auswählen können.
- Um während des Trainings darauf zu trainieren. Es gibt eine Filterfunktion, um sicherzustellen, dass Sie Zugriff auf die gesuchten Videos erhalten (Featured, popular, most viewed, most recent, duration, distance, incline...).
- Für jedes Video können Sie relevante Informationen sehen: seinen Namen, den Mitwirkenden (der das Video veröffentlicht hat), Land, Dauer, Entfernung, Durchschnitt der positiven Steigung, durchschnittliche Geschwindigkeit.



Playlists

- Hier gibt es auch viele Playlists, die von Kinomap oder den Benutzern selbst erstellt wurden.
- Jede Playlist hat ein bestimmtes Thema, um z. B. 30 Minuten zu trainieren oder ein Land zu besuchen.
- Sie können Ihren Fortschritt auf jeder Wiedergabeliste und jedem Video, das sie erstellt, verfolgen.
- Momentan können Sie Ihre Playlists nicht direkt aus der App heraus verwalten.



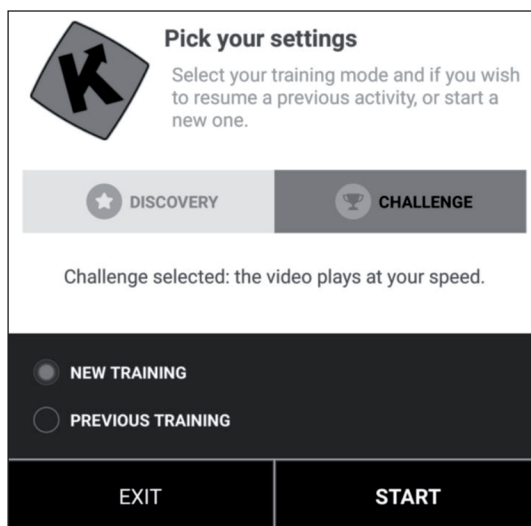
Trainingsbeginn

<p>Wählen Sie das Video aus, auf dem Sie trainieren möchten.</p>	<p>Wählen Sie den Modus, in dem Sie trainieren möchten.</p>	<p>Beginnen Sie einfach mit dem Treten, um das Training zu beginnen.</p>

Entdeckungs- und Herausforderungsmodus

Herausforderungsmodus: Das Video wird mit Ihrer Geschwindigkeit abgespielt, sodass Sie die gleiche Gesamtleistung wie der Videoproduzent erbringen können. Wenn Sie nicht schnell genug sind, verringert das Video langsam die Framerate. Bei guter Leistung kann die Framerate bis auf das Doppelte der ursprünglichen Geschwindigkeit erhöht werden. Verwenden Sie diesen Modus, um an Herausforderungen wie den Indoor Challenges teilzunehmen und um auf Websites von Drittanbietern wie Strava mit vollständigen Koordinaten und einer Karte Ihrer virtuellen Fahrt zu exportieren.

Entdeckungsmodus: Das Video wird mit der Originalgeschwindigkeit abgespielt und pausiert, wenn Ihre Geschwindigkeit 0 erreicht. Was auch immer Ihre Leistung ist, die Framerate wird nicht verändert. Aber Sie werden immer noch sehen, ob Sie eine gute Leistung erbringen, wenn Sie sich die in Kinos gemessene Energieleistung ansehen. Beachten Sie, dass der Export auf Websites von Drittanbietern wie Strava auf Watt und zusätzliche Daten wie Trittfrequenz, Herzfrequenz beschränkt ist, aber keine Koordinaten oder eine Karte anzeigt.



Pick your settings

Select your training mode and if you wish to resume a previous activity, or start a new one.

DISCOVERY CHALLENGE

Challenge selected: the video plays at your speed.

NEW TRAINING PREVIOUS TRAINING

EXIT START

Trainingsanzeige

Am oberen Rand des Bildschirms werden relevante Informationen angezeigt:

- Die Dauer
- Der sofort erzeugte Strom
- Die sofortige Geschwindigkeit
- Ihr Herzfrequenzschlag (nur wenn Sie einen zusätzlichen Herzsensorgurt hinzufügen oder wenn Ihre Ausrüstung einen integrierten hat)
- Die sofortige Trittfrequenz
- Die Entfernung
- Ihre Kartenposition wird mit dem Video synchronisiert.



Die Registerkarte „Rangliste“ ist nur im Mehrspieler-Modus verfügbar.

- **Abszisse:** Höhe in Metern
- **Ordinate:** Entfernung im KM im Challenge-Modus.
- **Dauer:** in Sekunden im Discovery-Modus.

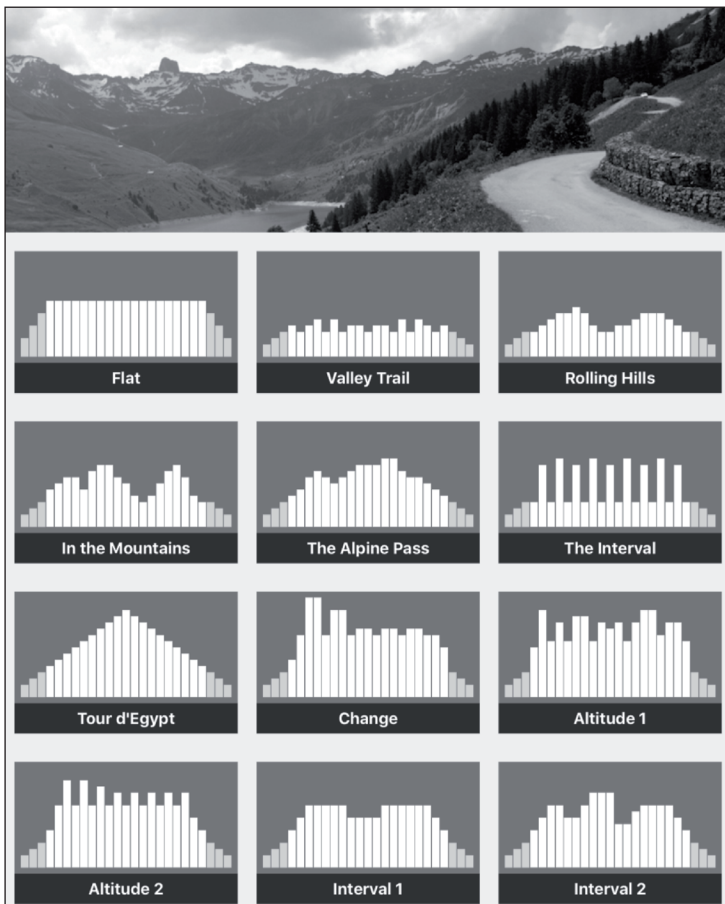
Widerstand einstellen / Gänge

Auf dem Bildschirm erhalten Sie Anweisungen, wie Sie den Widerstand entsprechend dem Höhenprofil (Höhe) einstellen müssen, wenn Sie einen Geschwindigkeits-/Trittfrequenzsensor oder einen optischen Sensor verwenden.

Training beenden

Wenn Sie das Training pausieren oder stoppen wollen, hören Sie einfach auf zu treten oder benutzen Sie die Pause-Taste in der Ecke des Trainings. Klicken Sie auf die Schaltfläche „Sitzung fortsetzen“, um ein unerreichtes Training fortzusetzen. Wenn Sie diese Aktivität beenden möchten, bestätigen Sie einfach durch Tippen auf ‚Speichern und beenden‘.

Profiltraining

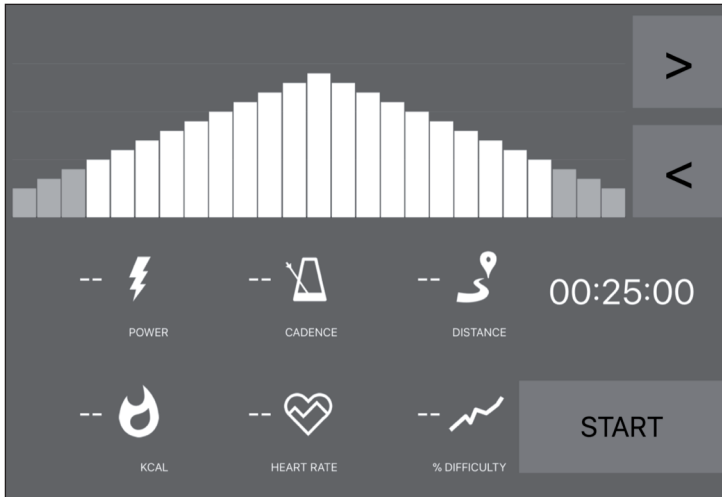


Das Profiltraining ist eine Trainingsform, die eine Reihe von Trainings mit niedriger bis hoher Intensität und Ruhe- oder Entlastungsphasen beinhaltet. Variieren der Intensität Ihrer Anstrengung trainiert den Herzmuskel, bietet ein Herz-Kreislauf-Training, verbessert die aerobe Kapazität und ermöglicht es der Person, länger und/oder intensiver zu trainieren.

Das Profiltraining ist noch nicht für alle Geräte verfügbar. Sie können es ganz einfach im Hauptmenü überprüfen: Wenn Sie das Profil-Trainingsmenü sehen, bedeutet das, dass die Funktion für Ihre Ausrüstung verfügbar ist. Sie haben die Wahl zwischen zwei Modi, abhängig von Ihrem Gerät.

Widerstand: Sie definieren eine Widerstandsstufe und wir senden die Anweisungen an den Heimtrainer, unabhängig von der produzierten Leistung.

Soll-Leistung: Sie definieren eine Soll-Leistung und der Widerstand ändert sich automatisch, damit Sie sie erzeugen.



- Wenn Sie eine orangefarbene Linie sehen, bedeutet das, dass Sie sich in der Nähe Ihres Ziels befinden.
- Umgekehrt bedeutet die orangene Linie, dass Sie sich von Ihrem Ziel entfernen. (Zielleistung erhöhen oder verlangsamen)
- Sie müssen nur die Zeit (< >) für den Countdown wählen und mit dem Training beginnen.
- Sobald die Aktivität gestartet ist, können Sie die Zielleistung oder den Widerstand entsprechend dem von Ihnen gewählten Modus erhöhen oder verringern.

Auswertungen

Trainingsprotokoll

- Öffnen Sie das Hauptmenü auf der linken Seite, um auf „Trainingsprotokoll“ zu klicken.
- Sie können hier die Historie Ihrer vergangenen Trainingseinheiten sehen, einschließlich des Namens des Videos, das Sie trainiert haben, des Datums des Trainings, der Dauer und der Distanz.
- Klicken Sie auf ein bestimmtes Training, um alle Informationen zu erhalten.
- Sie können auch die Seite <http://www.kinomap.com/myactivities> aufrufen.
- Ihr Trainingsprotokoll enthält eine Karte, eine Zusammenfassung und eine Reihe detaillierter Diagramme, die Ihre bisherige Geschwindigkeit, Leistung, Trittfrequenz und Herzfrequenz anzeigen. Beachten Sie, dass das Trainingsprotokoll automatisch auf verschiedene Plattformen wie RunKeeper, Strava oder Under Armour exportiert werden kann.

Activity Name	Date & Time	Duration	Distance	Sessions	Calories	Challenges	Followers
Profile Training	01/03/2018 at 11:05 a.m.	00:00:32	93 m	1 sessions	3.5 kJ	K 1	56
Profile Training	01/03/2018 at 11:00 a.m.	00:00:37	132 m	1 sessions	2.2 kJ	K 2	59
Quiet ride in Central Park	28/02/2018 at 2:49 p.m.	00:00:24	71 m	1 sessions		Challenge K 1	59
Semi Marathon Meaux 2014 - Allure 4mn/KM	28/02/2018 at 11:26 a.m.	00:01:31	392 m	1 sessions		Challenge K 36	395
Rocheserviere => Saint Fulgent	26/02/2018 at 10:48 a.m.	01:14:21	48.832 KM	1 sessions		Challenge K 1754	282
Profile Training	23/02/2018 at 12:46 p.m.	00:01:25	143 m	1 sessions	0.6 kJ	K 0	7

Suche

Dieser Button ist immer in der oberen rechten Ecke verfügbar, um Videos zu durchsuchen, egal in welchem Menü Sie sich befinden.

Es gibt mehrere Möglichkeiten, das passende Video zu finden:

- Sie können suchen, indem Sie auf die Schaltfläche Suchen klicken. Sobald Sie mindestens 3 Zeichen eingegeben haben, wird eine automatische Vervollständigungssuche durchgeführt.
- Sie können auch eine geografische Suche durchführen. Wählen Sie im Hauptmenü „Karte“.
- Sie können alle verfügbaren Videos erkunden, indem Sie auf `Publics Playlists` oder `Alle Videos` klicken.

Einstellungen

Benutzer-Einstellungen

- Gehen Sie zum Menü Einstellungen und stellen Sie Ihre Benutzerdaten ein, einschließlich Einheiten, Größe, Gewicht, Geburtstag, Geschlecht und Frontbereich.
- Diese Informationen beeinflussen die Geschwindigkeitsberechnung.

Externes Display

Folgen Sie die Anweisungen, um die Anzeige über Chromecast oder Apple TV auf Ihrem Fernseher anzuzeigen.

PFLEGE UND WARTUNG

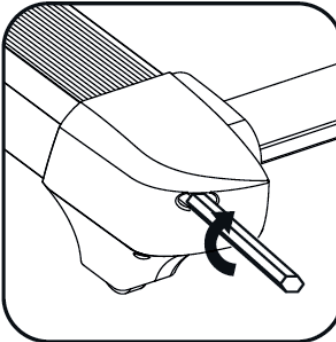
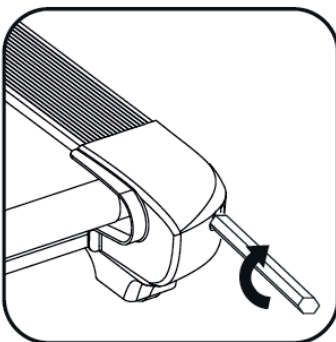
Hinweis: Wie bei allen Trainingsgeräten mit mechanischen, beweglichen Komponenten kann es auch bei diesem Produkt vorkommen, dass sich Schrauben durch häufigen Gebrauch lockern. Wir empfehlen sie daher regelmäßig zu kontrollieren und ggf. mit einem passenden Schlüssel nachzuziehen. Reinigen Sie Ihr Trainingsgerät regelmäßig mit einem feuchten Tuch, um die Oberflächen von Schweiß und Staub zu säubern.

- Entnehmen Sie die Batterie des Bedienfelds, wenn Sie das Gerät über einen längeren Zeitraum nicht verwenden.
- Reinigen Sie das Gerät regelmäßig mit einem sauberen Tuch, um das saubere Erscheinungsbild aufrecht zu erhalten.
- Die sichere Verwendung des Geräts kann nur dann gewährleistet werden, wenn das Gerät regelmäßig auf Schäden und Abnutzungen überprüft wird (beispielsweise an Handgriffen, Pedalen, Sattel etc.). Es ist essentiell, dass beschädigte Geräteteile ersetzt werden und das Gerät erst nach erfolgter Reparatur wieder verwendet wird.
- Überprüfen Sie regelmäßig, ob Schrauben und Muttern richtig fixiert sind.
- Fetten Sie bewegliche Geräteteile regelmäßig ein.
- Achten Sie insbesondere auf Komponenten, welche besonders anfällig für Abnutzungen sind, wie beispielsweise das Bremsensystem, Fußauflage etc.
- Da Schweiß sehr aggressiv ist, darf dieser nicht mit den emaillierten oder verchromten Teilen des Gerätes, insbesondere dem Computer, in Berührung kommen. Wischen Sie das Gerät nach Gebrauch sofort ab. Die emaillierten Teile können mit einem feuchten Schwamm gereinigt werden. Alle aggressiven oder korrosiven Produkte müssen bei der Reinigung vermieden werden.
- Lagern Sie das Gerät in einer sauberen und trockenen Umgebung außerhalb der Reichweite von Kindern.

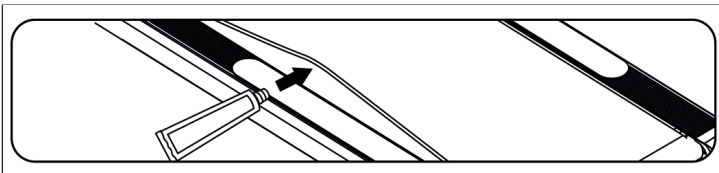
Laufgurt spannen

Die Position des Gurtes wird vor dem Versand eingestellt. Manchmal kann es jedoch vorkommen, dass sich der Gurt während des Transports die Mitte verlagert. Verwenden Sie zum Einstellen eines Laufgurts den beiliegenden Sechskantschlüssel. Drehen Sie die Schrauben an der Rückseite (beide Seiten) des Decks um 90 Grad nach rechts drehen, bis kein Verrutschen mehr auftritt. Stellen Sie sicher, dass sich der Gurt während der Einstellung der Schraube nicht bewegt.

Laufgurt zentrieren

Das Laufband rutscht nach links:	Das Laufband rutscht nach rechts:
	
<p>Wenn der Riemen nach links gleitet, drehen Sie die linke Schraube an der Rückseite im Uhrzeigersinn. Lassen Sie den Laufgurt dabei mit 10 km laufen. Wiederholen den Schritte, bis sich der Gurt wieder in die Mitte bewegt.</p>	<p>Wenn der Riemen nach rechts gleitet, drehen Sie die rechte Schraube an der Rückseite im Uhrzeigersinn. Lassen Sie den Laufgurt dabei mit 10 km laufen. Wiederholen den Schritte, bis sich der Gurt wieder in die Mitte bewegt.</p>

Laufgurt ölen

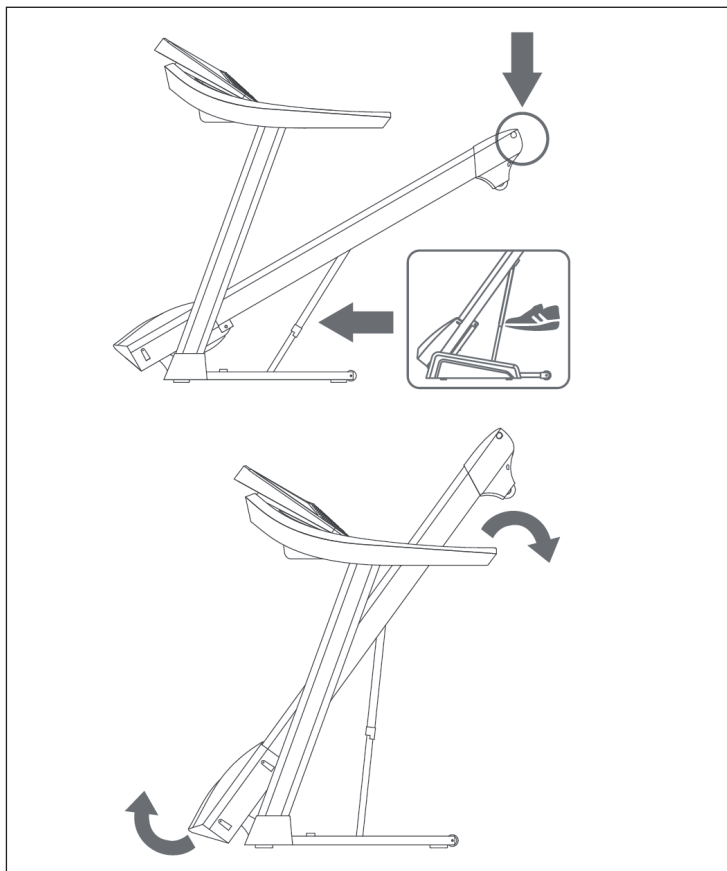


- Nach 100 Laufstunden oder einer zurückgelegten Gesamtdistanz von 1000 km wird [LUBE] auf dem Display angezeigt, um an die Gurtwartung zu erinnern.
- Drücken Sie STOP oder entfernen Sie den Sicherheitsschalter und echseln Sie in den Standby-Modus. Nach Beendigung der Gurtwartung drücken Sie gleichzeitig auf START/Geschwindigkeit+/ Geschwindigkeit-, um die gespeicherten Stunden/Kilometer zu löschen. Tragen Sie zur Pflege des Bandes das Silikonöl (die ganze Flasche) auf die Innenseite des Bandes auf. Nachdem das Öl vollständig auf das Band aufgetragen wurde, lassen Sie das Gerät 10 Minuten lang mit 10 km/h, damit sich das Öl gleichmäßig auf dem Band verteilt.

GERÄT FALTEN UND TRANSPORTIEREN

Gerät zusammenfalten

Halten Sie den Rahmen an der Rückseite der Maschine oder unter der hinteren Walze fest und stellen Sie das Deck vorsichtig auf, bis der Bolzen des hydraulischen Lifters verriegelt ist. Bitte legen Sie das Deck vorsichtig ab und achten Sie darauf, dass es nicht fällt. Um die Fixierung zu lösen, halten Sie den Rahmen an der Rückseite der Maschine oder unter der hinteren Walze fest und treten Sie leicht gegen den orangefarbenen Stift des hydraulischen Lifters und drücken Sie das Deck leicht an. Legen Sie das Deck vorsichtig auf den Boden.



Gerät bewegen

Das Laufband wird mit zwei Rollen ausgeliefert. Klappen Sie das Laufband zusammen und vergewissern Sie sich, dass das Laufband fixiert ist, bevor Sie es bewegen. Halten Sie die Handläufe fest, lehnen Sie die Maschine nach hinten und bewegen Sie sie.

Hinweis: Der Versuch, das Laufband ohne gefaltetes und festes Deck zu bewegen oder zu transportieren, kann zu Personen- oder Maschinenschäden führen.

Laufband transportieren

Das Laufband wird mit zwei Rollen geliefert. Bitte klappen Sie das Laufband zusammen und vergewissern Sie sich, dass das Laufband fixiert ist, bevor Sie es bewegen. Halten Sie die Handläufe fest, lehnen Sie die Maschine nach hinten und bewegen Sie sie. Das Laufband ist sehr schwer. Bewegen Sie es NICHT ruckartig.

FEHLERMELDUNGEN

E00	Problem mit dem Motor	E04	Problem mit dem Netzkabel
E01	Problem bei der Übertragung der Geschwindigkeit	E05	Problem mit der Motorbeschleunigung
E02	Problem mit dem Stromnetz	E09	Problem mit dem Motorcontroller
E03	Problem mit der Spannung		


FEHLERBEHEBUNG

Problem	Mögliche Ursache
Die Konsole ist aus.	Versichern Sie sich, dass der Stecker in der Steckdose steckt und das Gerät eingeschaltet ist.
	Versichern Sie sich, dass die Konsolenkabel bei der Installation richtig angeschlossen wurden.
Die Sicherung springt raus, wenn das Gerät benutzt wird.	Schließen Sie das Gerät nur an Steckdosen an, an die keine weiteren Geräte angeschlossen sind.

Problem	Mögliche Ursache
Die Konsole ist aus.	Versichern Sie sich, dass der Stecker in der Steckdose steckt und das Gerät eingeschaltet ist.
Das Gerät geht aus, sobald die Steigung erhöht wird.	Versichern Sie sich, dass das Netzkabel nicht mitbewegt wird und aus Versehen den Stecker aus der Steckdose zieht.
Der Laufgurt bewegt sich aus der Mitte.	Versichern Sie sich, dass der Gurt nicht lose ist. Wenn doch, spannen Sie ihn wie im Kapitel „Flüge und Wartung“ angegeben.
	Stellen Sie das Gerät auf einen ebenen Untergrund.
Das Gerät macht vorne laute Geräusche.	Stellen Sie das Gerät auf einen ebenen Untergrund.

SPEZIELLE ENTSORGUNGSHINWEISE FÜR VERBRAUCHER IN DEUTSCHLAND

Entsorgen Sie Ihre Altgeräte fachgerecht. Dadurch wird gewährleistet, dass die Altgeräte umweltgerecht verwertet und negative Auswirkungen auf die Umwelt und menschliche Gesundheit vermieden werden. Bei der Entsorgung sind folgende Regeln zu beachten:

- Jeder Verbraucher ist gesetzlich verpflichtet, Elektro- und Elektronikaltgeräte (Altgeräte) sowie Batterien und Akkus getrennt vom Hausmüll zu entsorgen. Sie erkennen die entsprechenden Altgeräte durch folgendes Symbol der durchgestrichene Mülltonne (WEEE Symbol). 
- Sie haben Altbatterien und Altakkumulatoren, die nicht vom Altgerät umschlossen sind, sowie Lampen, die zerstörungsfrei aus dem Altgerät entnommen werden können, vor der Abgabe an einer Entsorgungsstelle vom Altgerät zerstörungsfrei zu trennen.
- Bestimmte Lampen und Leuchtmittel fallen ebenso unter das Elektro- und Elektronikgesetz und sind dementsprechend wie Altgeräte zu behandeln. Ausgenommen sind Glühbirnen und Halogenlampen. Entsorgen Sie Glühbirnen und Halogenlampen bitte über den Hausmüll, sofern Sie nicht das WEEE Symbol tragen.
- Jeder Verbraucher ist für das Löschen von personenbezogenen Daten auf dem Elektro- bzw. Elektronikgerät selbst verantwortlich.

Rücknahmepflicht der Vertreiber

Vertreiber mit einer Verkaufsfläche für Elektro- und Elektronikgeräte von mindestens 400 Quadratmetern sowie Vertreiber von Lebensmitteln mit einer Gesamtverkauffläche von mindestens 800 Quadratmetern, die mehrmals im Kalenderjahr oder dauerhaft Elektro- und Elektronikgeräte anbieten und auf dem Markt bereitstellen, sind verpflichtet,

- 1 bei der Abgabe eines neuen Elektro- oder Elektronikgerätes an einen Endnutzer ein Altgerät des Endnutzers der gleichen Geräteart, das im Wesentlichen die gleichen Funktionen wie das neue Gerät erfüllt, am Ort der Abgabe oder in unmittelbarer Nähe hierzu unentgeltlich zurückzunehmen und
- 2 auf Verlangen des Endnutzers Altgeräte, die in keiner äußeren Abmessung größer als 25 Zentimeter sind, im Einzelhandelsgeschäft oder in unmittelbarer Nähe hierzu unentgeltlich zurückzunehmen; die Rücknahme darf nicht an den Kauf eines Elektro- oder Elektronikgerätes geknüpft werden und ist auf drei Altgeräte pro Geräteart beschränkt.

- Bei einem Vertrieb unter Verwendung von Fernkommunikationsmitteln ist die unentgeltliche Abholung am Ort der Abgabe auf Elektro- und Elektronikgeräte der Kategorien 1, 2 und 4 gemäß § 2 Abs. 1 ElektroG, nämlich „Wärmeüberträger“, „Bildschirmgeräte“ (Oberfläche von mehr als 100 cm²) oder „Großgeräte“ (letztere mit mindestens einer äußeren Abmessung über 50 Zentimeter) beschränkt. Für andere Elektro- und Elektronikgeräte (Kategorien 3, 5, 6) ist eine Rückgabemöglichkeit in zumutbarer Entfernung zum jeweiligen Endnutzer zu gewährleisten.
- Altgeräte dürfen kostenlos auf dem lokalen Wertstoffhof oder in folgenden Sammelstellen in Ihrer Nähe abgegeben werden:
www.take-e-back.de
- Für Elektro- und Elektronikgeräte der Kategorien 1, 2 und 4 an bieten wir auch die Möglichkeit einer unentgeltlichen Abholung am Ort der Abgabe. Beim Kauf eines Neugeräts haben sie die Möglichkeit eine Altgerät abholung über die Webseite auszuwählen.
- Batterien können überall dort kostenfrei zurückgegeben werden, wo sie verkauft werden (z. B. Super-, Bau-, Drogeriemarkt). Auch Wertstoff- und Recyclinghöfe nehmen Batterien zurück. Sie können Batterien auch per Post an uns zurücksenden. Altbatterien in haushaltsüblichen Mengen können Sie direkt bei uns von Montag bis Freitag zwischen 08:00 und 16:00 Uhr unter der folgenden Adresse unentgeltlich zurückgeben:

Chal-Tec Fulfillment GmbH
Norddeutschlandstr. 3
47475 Kamp-Lintfort

- Wichtig zu beachten ist, dass Lithiumbatterien aus Sicherheitsgründen vor der Rückgabe gegen Kurzschluss gesichert werden müssen (z. B. durch Abkleben der Pole).
- Finden sich unter der durchgestrichenen Mülltonne auf der Batterie zusätzlich die Zeichen Cd, Hg oder Pb ist das ein Hinweis darauf, dass die Batterie gefährliche Schadstoffe enthält. (»Cd« steht für Cadmium, »Pb« für Blei und »Hg« für Quecksilber).

Hinweis zur Abfallvermeidung

Indem Sie die Lebensdauer Ihrer Altgeräte verlängern, tragen Sie dazu bei, Ressourcen effizient zu nutzen und zusätzlichen Müll zu vermeiden. Die Lebensdauer Ihrer Altgeräte können Sie verlängern indem Sie defekte Altgeräte reparieren lassen. Wenn sich Ihr Altgerät in gutem Zustand befindet, könnten Sie es spenden, verschenken oder verkaufen.

HINWEISE ZUR ENTSORGUNG



Wenn es in Ihrem Land eine gesetzliche Regelung zur Entsorgung von elektrischen und elektronischen Geräten gibt, weist dieses Symbol auf dem Produkt oder auf der Verpackung darauf hin, dass dieses Produkt nicht im Hausmüll entsorgt werden darf. Stattdessen muss es zu einer Sammelstelle für das Recycling von elektrischen und elektronischen Geräten gebracht werden. Durch regelkonforme Entsorgung schützen Sie die Umwelt und die Gesundheit Ihrer Mitmenschen vor negativen Konsequenzen. Informationen zum Recycling und zur Entsorgung dieses Produkts, erhalten Sie von Ihrer örtlichen Verwaltung oder Ihrem Hausmüllentsorgungsdienst.

KONFORMITÄTSERKLÄRUNG

**Hersteller:**

Chal-Tec GmbH, Wallstraße 16, 10179 Berlin, Deutschland.

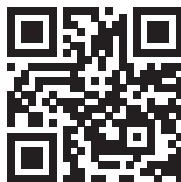
Importeur für Großbritannien:

Berlin Brands Group UK Limited
PO Box 42
272 Kensington High Street
London, W8 6ND
United Kingdom

Hiermit erklärt Chal-Tec GmbH, dass der Funkanlagentyp Infinity Pro 2.0 der Richtlinie 2014/53/EU entspricht. Der vollständige Text der EU-Konformitätserklärung ist unter der folgenden Internetadresse verfügbar: use.berlin/10032931

Dear Customer,

Congratulations on purchasing this equipment. Please read this manual carefully and take care of the following hints to avoid damages. Any failure caused by ignoring the items and cautions mentioned in the instruction manual is not covered by our warranty and any liability. Scan the QR code to get access to the latest user manual and other information about the product:



CONTENT

Safety Instructions	52
Product Overview	54
Assembly	55
Overview of Cardio Training	61
Warming Up before a Workout	64
Console Overview	67
Button Functions and indicators	68
Display Indicators	69
Start und Program Selection	70
Programs	71
Connection to external devices	77
Training via KINOMAP App	78
Care and Maintenance	90
Folding and Transporting the Unit	92
Error Codes	93
Troubleshooting	93
Disposal Considerations	95
Declaration of Conformity	95

TECHNICAL DATA

Item number	10032931, 10032932
Power supply	220-240 V ~ 50/60 Hz

SAFETY INSTRUCTIONS

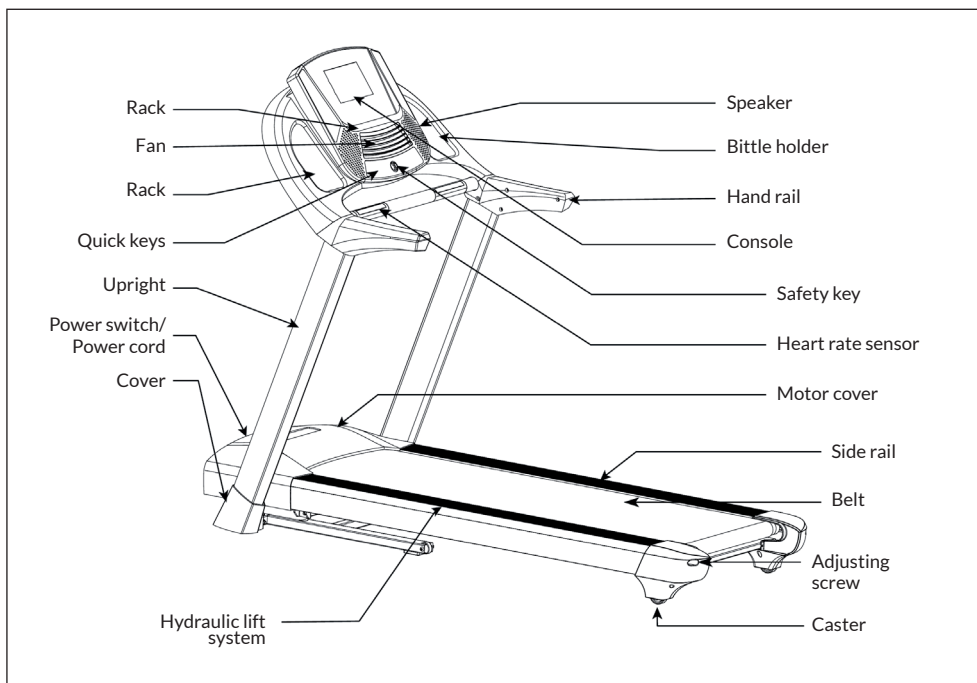
Before operating this unit, please read this manual carefully to ensure optimum performance and safety. This manual should be kept available for future reference. For product improvement, the company reserves the right to change the design and specification at any time without prior notice. Pictures are for reference use only and may differ from the actual product.

- Please keep this manual in a safe place for your reference when necessary.
- Please do not assemble or use this equipment until you read this manual thoroughly & carefully. The safety and efficiency only can be achieved when the equipment is assembled, maintained and used properly. It is your responsibility to ensure that all the users are informed of all the warnings and precautions.
- For totally safe use, a stable, leveled surface is required. Protect your floor with a mat. Do not use the equipment in damp areas such as swimming pool sauna, etc. For safety space, the equipment must have at least 0.5 meter of free space all around it.
- Before starting any exercise program you must consult your doctor to determine if you have any physical or health conditions that could create a risk to your health and safety, or prevent you from using the equipment properly. Your doctor's advice is essential if you are taking medication that affects your heart rate, blood pressure or cholesterol level.
- Be aware of your body's signals. Incorrect or excessive exercise can damage your health. Stop exercising if you experienced any of the following symptoms: pain, tightness in your chest, irregular heartbeat, extreme shortness of breath, feeling light headed, dizzy or nauseous. If you do experience any of these conditions you must consult your doctor before continuing with your exercise program.
- Do not workout immediately after meals.
- Keep children and pets away from the equipment, the equipment must be assembled and used by adults only.
- The equipment is designed for home use only.

Note: Maximum weight of the user is 135 kg.

- The equipment is not suitable for therapeutic use, may only be used for exercises indicated in the training instructions
- Wearing proper clothing and athletic shoes while using the equipment, Avoid wearing loose clothing that may get caught in the equipment or that may restrict or prevent movements.
- Keep your back straight while exercising.
- Before using the equipment, check the handle bar, seat, and the nuts & bolts are securely tightened.
- For adjustable parts, bear the maximum position in your mind, do not exceed the mark „stop“, otherwise will cause risk.
- Always use the equipment as indicated. If you find any defective components while assembling or checking the equipment ,or if you hear any unusual noises coming from the equipment during use, stop immediately. Do not use the equipment until the problem has been solved.
- Care must be taken when lifting or moving the equipment so as not to injure your back. always use proper lifting techniques and /or seek assistance if necessary.
- All moveable accessories(e.g. pedal, handlebar, saddle...etc.) require weekly maintenance. Check them before use every time. If anything broken or loose, please fix them immediately. You may continue using them only after they return to good conditions.
- Pay attention to the absence of a free wheel system which will cause serious risk.
- Keep power cord away from heat sources.
- Do not insert or drop any object into any opening.
- Unplug exercise bike before moving or cleaning it. To clean, wipe surfaces down with mild detergents and a slightly damp cloth only; never use solvents.
- Do not use the exercise bike in any location that is not temperature controlled, such as, but not limited to, garages, porches, pool rooms, bathrooms, car ports or outdoors.
- Use the bike only as described in this manual.
- Incorrect repair and structural modifications(e.g. removal or replacement of original parts) may endanger the safety of the user.
- The rotating disk flywheel will get hot during the operation.
- Lock the equipment when stop using.

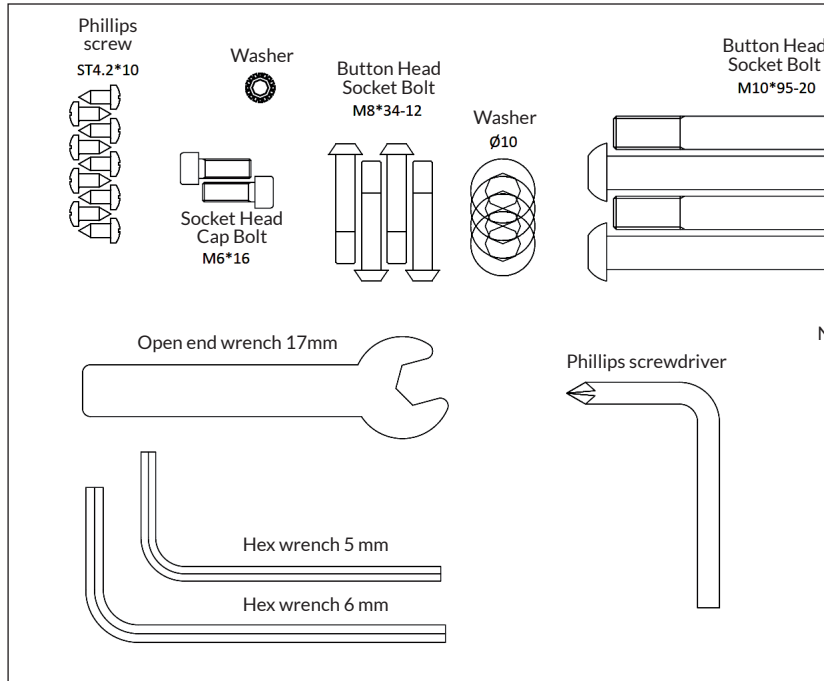
PRODUCT OVERVIEW



ASSEMBLY

Hardware

(included in delivery)



Important notes on assembly

- During assembly, make sure that all nuts, bolts and parts are tight and only slightly tightened before proceeding to the next step. After assembly is complete, make sure that all screws are tightened.
- Certain parts are lubricated before delivery to facilitate assembly. Do not wipe the lubricant. However, you can use additional lubricant during assembly to assemble parts that are somewhat stiff.

Assembly



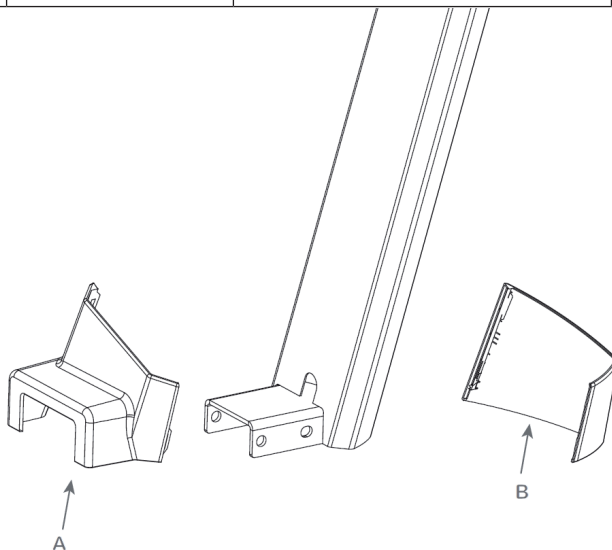
CAUTION

Risk of injury! Some parts are very heavy. Do not assemble the treadmill alone, get help. Heavy parts may fall off during assembly and cause personal injury.

Step 1

Required Hardware

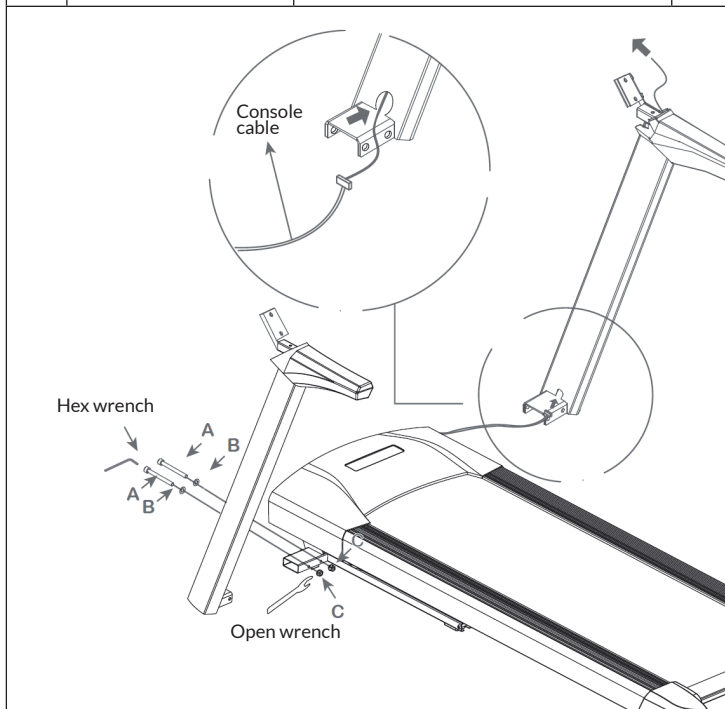
	Type	Illustration	Qty.
A	Cover	Left and right inner cover	2
B	Cover	Left and right inner cover	2



Get the uprights from the box. Take outer and inner cover from upright apart.

Step 2**Required Hardware**

	Type	Illustration	Qty.
A	Screw	Button Head Socket Bolt	4
B	Washer	Flat washer (Ø10)	4
C	Nut	Nylon nuts (M10)	4



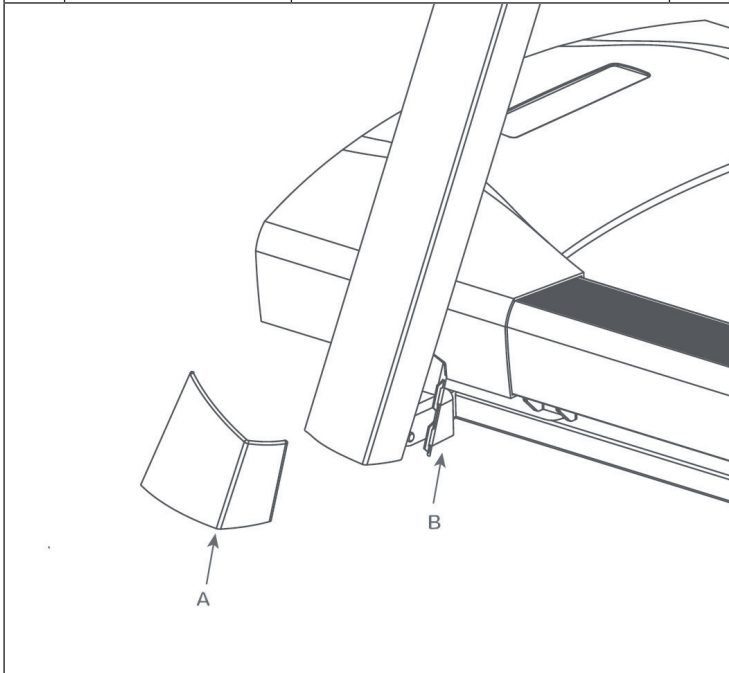
Connect the console cables: Pull the cable through the right stand of the post. Pull the cable out of the right stand and attach it to the top of the stand. Then remove the auxiliary wire. Place the right post on the frame. Attach the post to the frame with part A, B & C (2 pieces each). Make sure that all screws and washers are in place and tighten them lightly. Repeat the steps for the left post.

Note: Tighten the screws only after mounting the front pulse sensor bar. Take care not to damage the sensor cables during installation.

Step 3

Required Hardware

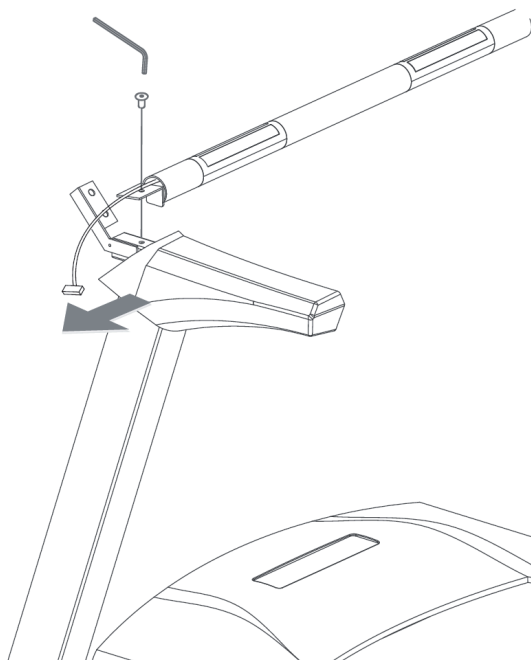
	Type	Illustration	Qty.
A	Cover	Left and right inner cover	2
B	Cover	Left and right inner cover	2



Replace the covers on the post. Press the inner and left outer covers firmly together.

Step 4**Required Hardware**

	Type	Illustration	Qty.
A	Screw	Socket Head Cap Bolt	2

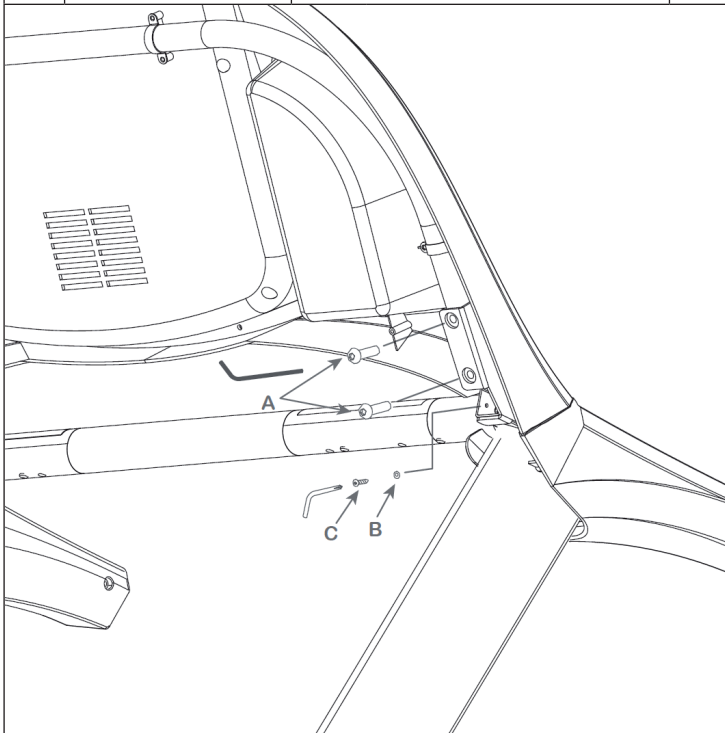


Remove the pulse sensor strip from its packaging. Slide the screws carefully through the extinguishers on the strip and on the post. Ensure that the screws are well seated and slightly tightened. Repeat the steps to attach the right side.

Note: Slightly push both posts outwards before installation. Take care not to damage the sensor cables during installation.

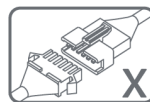
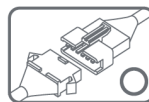
Step 5**Required Hardware**

	Type	Illustration	Qty.
A	Screw	Button Head Socket Bolt	4
B	Washer	Toothed washer (Ø10)	1
C	Nut	Truss head Phillips screw	1



Remove the console from its packaging. Slide 2 screws through the holes on the left pulse sensor bar and the console holder. Make sure that the screws and washers are well seated and slightly tightened. Repeat the step to attach the right side of the console. Remove the left earthing wire from the bracket and attach it with parts B, C to the uncoated square holes of the square tube.

Connect the sensor cable to the console on both sides of the pulse sensor bar. Connect the cable to the connection cable on the console.



OVERVIEW OF CARDIO TRAINING

Regular cardio training stimulates the cardiovascular (heart and blood vessels) and respiratory system. It improves your general health and helps you to burn fat. It is the recommended workout if you want to lose weight. When exercising, glucose is burned off first, then the fat stored in the body.

Intensive cardio training (e.g. circuit training, training with high resistance and long duration training) requires a greater amount of effort and also trains the muscular system and your endurance. As a rule, the more regular you train, the more effective the training is (even with short training sessions of 20 minutes).

During the Training

The level of resistance used during the workout determines the training intensity and the associated results.

An optimal training session includes (1) a warm-up phase, (2) an intensive cardio training phase and finally (3) a cool down phase. If you want to progress or burn calories, you should go through these 3 phases as well as exercise for at least 20-30 minutes on the ergometer.

1. Warm-up Phase

Always start your training session with a low resistance level. A warm-up phase of 5-10 minutes is important because your muscles need to be warmed up. During the warm-up phase, you should give your circulatory system and muscles time to prepare for the subsequent workout. As a beginner, you can train for the first 3 minutes at the easiest level and then gradually increase the level to where you feel most comfortable.

2. Cardio Training Phase

After about 10 minutes, you can then begin the cardio training phase. When using the interval training program, the computer controls the resistance depending on the type of interval chosen and thus simulates changing intensities.

The cardio training phase is considered aerobic or anaerobic training depending on the energy expenditure. These two types of training are defined as follows:

Aerobic Training Zone

While you are in this zone, you are improving your cardiovascular system and burning fat.

Despite an increased heart rate, deeper breathing and light sweating, the body is not in a very stressed state, breathing is not significantly accelerated—you could still talk to someone without going out of breath—and you feel that you could sustain the physical exertion for a long time. It's similar to when you briskly walk uphill.

The muscles and heart work more intensely than when the body is at rest and can get most of their energy needs met via aerobic energy production, which utilizes oxygen to facilitate energy production. At the same time, the anaerobic production of energy is also active, but only to a small extent. The lactic acid produced in this process can be broken down to produce energy. Most of your training should be aerobic training.

If you continue to increase the intensity, you will eventually come to the threshold where aerobic energy production is no longer able to increase its output. At this point, there is a shift towards anaerobic energy production being used to a greater extent. You are now doing anaerobic training.

Anaerobic Training

When in this zone, you are improving your performance and speed. When you increase the intensity while in this zone, the training becomes much more strenuous because of the rising lactate level in the body; you start sweating more; your breathing gets faster; and after some time depending on your fitness level, your muscles tire and you feel totally exhausted and that you can no longer continue at this level of intensity.

3. Cool-down Phase

At the end of the cardio training phase, you begin the cool-down phase, which should last for at least 5 minutes. Here, you use low levels of resistance. The recovery or cool-down phase is also helpful with regard to preventing possible muscle soreness. It is also advisable to do active recuperation after an intensive training session, such as a hot bath, a sauna session or a massage.

Training Progress

Each month you can make the training more challenging by extending the duration of the cardio training phase, by using a higher level of resistance within that phase or by doing a more demanding interval training.

Eating and Drinking

- Drink before, during and after training.
- Drink at least 2 sips of water (10 to 20 cl) every 10-15 minutes during a training session.
- If your workout lasts for more than 1 hour, you should drink a sports drink to protect the body from dehydration while training.
- For optimal cardio training, suitable nutrition before and after any physical activity is very important.

Before training, it is best to eat carbohydrates, such as those found in rice and pasta, as they provide the body with an important source of energy.

After training, you need to refuel with proteins, such as those found in eggs, yoghurt and dried fruits. Even if you want to lose weight, it is absolutely necessary to eat after training in order for your body to recuperate.

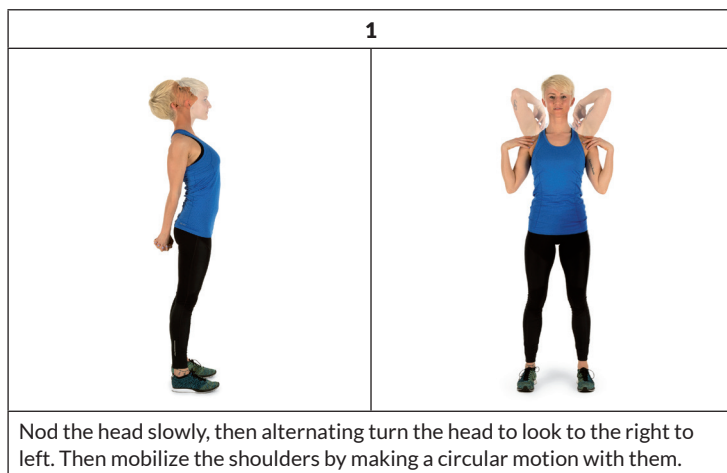
WARMING UP BEFORE A WORKOUT



Perform the movements before each workout to mobilize your joints and activate your muscles.



Should a movement be uncomfortable or painful, skip this movement and consult your doctor or fitness instructor about suitable warm-up movements.



Each movement should be repeated (right and left) so that you can start the cardio training relaxed.

Take about 5 minutes to do the following CapitalSports training routine:



2	3
	
<p>Turn the hips while the arms are stretched. The feet are not firmly fixed to the ground; the ankles follow the body's rotation.</p>	<p>Bend at the hip with one arm stretched upward. Stay in this position for a few seconds on each side.</p>

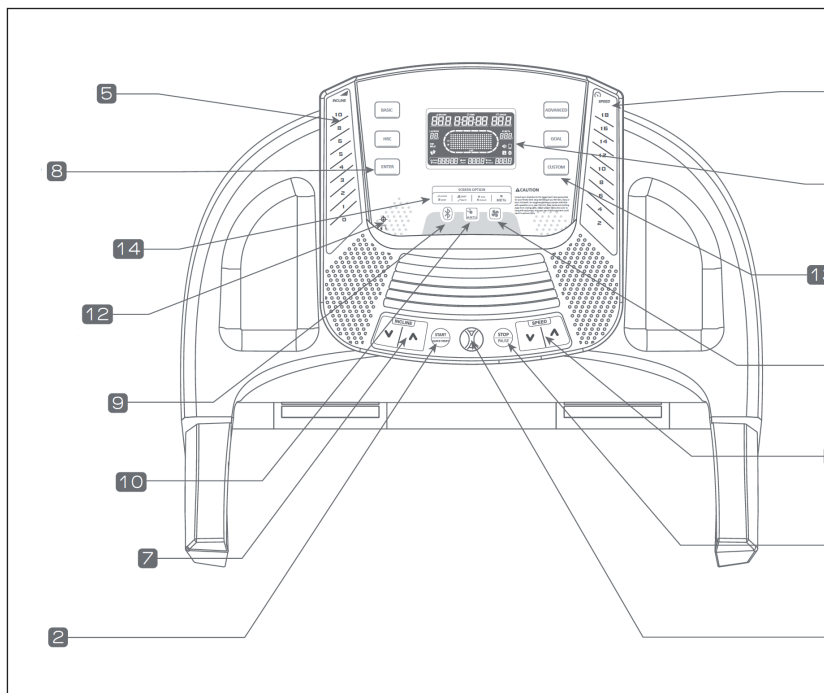
4	
	
<p>Stand on one leg and hold the instep of the other leg with your hand. While in this position, mobilize your ankle so as to stretch the thigh slightly. If necessary, hold on to something to keep your balance. Then Stand on one leg and draw a circle in both directions (clockwise and counterclockwise) with the ankle.</p>	

5	6
	
<p>When squatting, place your feet about shoulder-width apart and lower your hips while keeping your arms straight. Try to also keep your back straight.</p>	<p>Sit with your legs bent so that the soles of your feet touch. Slightly flap the knees by moving the knees up and down while keeping the feet on the floor. Hold your ankles and keep your back straight.</p>

7

<p>While seated, stretch forward towards your toes. Try to keep the legs and back straight and reach for the tips of your toes.</p>

CONSOLE OVERVIEW



1	Display	9	BT Pairing, BT Indicator
2	Start	10	ANT+ Pairing, ANT+ Indicator
3	Stop	11	Fan on/off
4	Quick speed button	12	3.5 mm Audio socket
5	Quick incline button	13	Workout programs
6	Speed +/-	14	Workout data
7	Incline +/-	15	Safety key
8	Enter		

BUTTON FUNCTIONS AND INDICATORS

Display: shows information such as training time, distance, calorie, heart rate, steps, incline and speed.

START: Press this button to start the workout or start the exercise after selecting the program. Press the button to restart the exercise after the pause.

STOP: Press this button to stop the exercise and collect the data. Press this button to return to the previous program when you set the program value.

Quick speed selection: Fast switching between different preset speeds.

Quick slope selection: Quickly switch between different preset inclination angles.

Speed+/-: Adjust the speed.

Gradient+/-: Increasing or decreasing the gradient step by step.

ENTER: Press this key to confirm an entry and continue entering the next data.

BT Display/Pairing: Briefly press the button to change the heart rate value of the paired device and pair with the APP devices. Press and hold to pair any portable device.

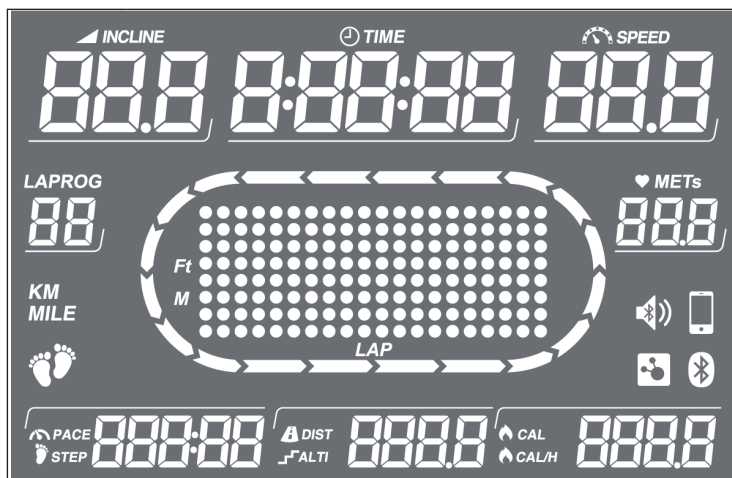
ANT+ Display/Pairing: Click this button to change the heart rate of the paired device. Press and hold to pair any portable device.

Fan: Switching the fan on/off.






Audio input: Connect an external device to the treadmill via the 3.5 mm audio jack (AUX IN).

Basic / Advanced / Interval / HRC / Goal / Custom: Sports mode buttons that allow direct selection of the desired training mode.

DISPLAY INDICATORS



TIME	Time: display in the format of HH: MM: SS. Display your workout time or continuous workout time.
INCLINE	Slope: display in level. Display the slope when you are doing a fast walk or running on the treadmill.
SPEED	Speed: display in km or mile. Display the slope when you are doing a fast walk or running on the treadmill.
LAPROG	Lap and Program: display the lap or program selection.
KM MILE	Kilometer and Mile: display the distance in digital clock in km or mile.
STEP	STEP: display the step detected when running in left and right feet.
PACE STEP	Pace and Step: can switch the display of your current pace, steps (step1), step frequency (step2), and current length (step3).
DIST FALTI	Distance and Slope: can switch the display of total distance or accumulated slope of your workout.
CAL CAL/H	Total calories and Calories per hour: can switch the display current total calories burned or calories burned per hour.

 METS	Heart rate & Workout metabolic rate : can switch the display of current heart rate or convert the heart rate into metabolic rate to show workout intensity.
	Bluetooth connection : when this indicator is on, the heart rate is the value detected by Bluetooth on the connected wearable device.
	ANT+ connection : when this indicator is on, the heart rate is the value detected by ANT+ on the connected wearable device.
	Smart device connection : when this indicator is on, it means the smart device is connected to the treadmill via Bluetooth.
	Bluetooth Speaker connection : when this indicator is on, it means the Speaker is connected to the treadmill via Bluetooth.

START UND PROGRAM SELECTION

- Check the treadmill to make sure that there are no objects on the belt that could interfere with the operation of the machine.
- Insert the plug into the socket and switch on the treadmill. First, stand on the sidebar.
- Attach the safety clip to your clothing. Make sure the clip is securely attached and does not fall off during training. Insert the safety key into the slot on the Console.

Quick Launch




- Press START and start your workout.
- Select one of the following programs by using the speed buttons: Basic / Advanced / Interval / HRC / Goal / Custom.





Note: Before use, connect portable and SMART devices to the treadmill to ensure that your heart rate is displayed and recorded correctly.





Program Selection





- Press Basic / Advanced / Interval / HRC / Goal / Custom to select the exercise mode. Press the ENTER key to access the settings.
- Next, enter your personal parameters in the following order:
Age (10~99) > Weight (40~200 kg).
- Use the keyboard or the up/down arrow to enter the desired value. Press ENTER to confirm and move to the next item. Press STOP to return to the previous item or CLEAR to correct the entered value.





PROGRAMS





	<p>P01 - Manual mode: Within the set time, you can adjust the speed and incline to your physical condition at any time to train muscles, strength and endurance.</p>
	<p>P02 - Random mode: During a random workout, the slope of your treadmill changes at random. As you have to adapt to changing requirements, the body tends to burn more calories.</p>
	<p>P03 - Cross Country: This program improves your muscle intensity, strength and endurance and trains your heart and other peripheral muscles by increasing and decreasing your speed during training. You can change the speed according to your personal training intensity and the machine calculates the corresponding speed change. With the same program, the machine can simulate the climbing path by changing the incline and thus increasing the training intensity.</p>

	<p>P04 - Weight loss: This program burns your fat and leads to weight loss by increasing and decreasing your speed during training. The training time of this program is set to 28 minutes. Your heart rate should be between 55% and 70%, the maximum aerobic heart rate to lose weight.</p>
	<p>P05 - Interval 1-1: This program improves your muscle intensity, strength and endurance and trains your heart and other peripheral muscles by increasing and decreasing your speed during training. You can change the speed according to your personal training intensity and the machine calculates the corresponding speed change. Intensity training at different speeds is available under the same program.</p>
	<p>P06 - Interval 2-1: This program improves your muscle intensity, strength and endurance and trains your heart and other peripheral muscles by increasing and decreasing your speed during training. You can change the speed according to your personal training intensity and the machine calculates the corresponding speed change. Intensity training at different speeds is available under the same program.</p>
	<p>P07 - Mountain program: The ideal program for weight loss and for strengthening the leg muscles. The mountaineering mode strengthens the leg muscles with the ascent function of your treadmill. Jog to the end at a constant speed. You can adjust the incline at any time until it reaches the desired level. Reduce the gradient at the end of the exercise.</p>

	<p>P08 - Target heart rate: You can set the target heart rate manually. The training intensity is determined by heart rate detection during training. You can change the speed according to the desired training intensity. With the same program, the machine can simulate the climbing path by changing the incline and intensifying the training.</p>
	<p>P09 - Fat Burning: Calculate your heart rate based on your age and weight. Determine the training intensity by keeping the heart rate in the range of 60-72% above the target value. You can change the speed and incline according to your heart rate. Increase the training and challenge level in the same practice mode by changing the speed and incline.</p>
	<p>P10 - Cardio Training: Calculate your heart rate based on your age and weight. Determine the training intensity by keeping the heart rate in the range of 72-85% above the target value. You can change the speed and incline according to your heart rate. Increase the training and challenge level in the same practice mode by changing the speed and incline.</p>
	<p>P11 - Heart Rate Mountain: You can set the target heart rate and let the system determine the training strength by determining the heart rate at 65%/75%/80% of the target heart rate. You can change the speed and incline according to your target heart rate. Increase the training and challenge level in the same training mode by changing speed and incline.</p>

	<p>P12 - Heart Rate Interval: You can set the target heart rate and let the system determine the training strength by determining the heart rate at 80%/65% of the target heart rate. You can change the speed and incline according to your target pulse rate. Increase the training and challenge level in the same training mode by changing speed and incline.</p>
	<p>P13 - Heart Rate Extreme: You can set the target heart rate and let the system determine the training strength by determining the heart rate at 85%/65% of the target heart rate. You can change the speed and incline according to your target heart rate. Increase the training and challenge level in the same practice mode by changing the speed and incline.</p>
	<p>P14 - Mountaineering: This program improves your muscle intensity, strength and endurance and trains your heart and other peripheral muscles by increasing and decreasing the slope during training. You can change the speed according to your personal training intensity and the machine calculates the corresponding speed change. With the same program, the machine can simulate the climbing path by changing the incline and increasing the training intensity.</p>
	<p>P15 - Aerobic: This program improves your muscle intensity, strength and endurance and trains your heart and other peripheral muscles by increasing and decreasing the slope during training. You can change the speed according to your personal training intensity and the machine calculates the corresponding speed change. Increase the challenge in the same practice mode by simulating mountain routes with different slopes.</p>

	<p>P16 - Interval 1-4: This program improves your muscle intensity, strength and endurance and trains your heart and other peripheral muscles by increasing and decreasing your speed during training. You can change the speed according to your personal training intensity and the machine calculates the corresponding speed change. Intensity training at different speeds is available under the same program.</p>
	<p>P17 - Interval 1-2: This program improves your muscle intensity, strength and endurance and trains your heart and other peripheral muscles by increasing and decreasing your speed during training. You can change the speed according to your personal training intensity and the machine calculates the corresponding speed change. Intensity training at different speeds is available under the same program.</p>
	<p>P18 - Gradient: You can set the target gradient to increase the gradient in 70% of the training time from 0% to a specific target value. You can change the gradient at any time. Increase the training and challenge level in the same practice mode to achieve the desired training intensity.</p>
	<p>P19 - Marathon: During the workout you can adjust the speed and incline to your physical condition at any time to train muscle tension, strength and endurance.</p>

	<p>P20 - Target calories: You can enter a target calorie value and the system will calculate the calories burned during the entire workout. The calculation is based on your age and heart rate.</p>
	<p>P21 - Target distance 1.6 km: The treadmill runs until the distance of 1.6 km has been covered. Speed and incline can be variably adjusted during this distance, depending on how intensive the training should be.</p>
	<p>P22 - Target distance 5 km: The treadmill runs until the 5 km distance has been covered. Speed and incline can be variably adjusted during this distance, depending on how intensive the training should be.</p>
	<p>P23 - Target distance 10 km: The treadmill runs until the distance of 10 km has been covered. Speed and incline can be variably adjusted during this distance, depending on how intensive the training should be.</p>

P24 - Personal Mode 1: You can adjust the training and relaxation time before training and have the system simulate it before saving the settings in the system. Select the custom exercise mode according to your training preference.

P25 - Personal Mode 2: You can adjust the training and relaxation time before training and have the system simulate it before saving the settings in the system. Select the custom exercise mode according to your training preference.

CONNECTION TO EXTERNAL DEVICES

BT/ANT+ Establish connection

- Press the BT/ANT+ button on the control panel for 3 seconds until an acoustic signal sounds.
- The mating lasts 40-60 seconds. The BT/ANT+ display flashes when pairing. After the devices are connected, you can see your heart rate on the console display.
- You can connect BT and ANT+ devices simultaneously.
- Press the BT/ANT+ button again to disconnect the devices.
- If you want to reconnect the devices, press the BT/ANT+ button again.

Note: If the connection takes too long to establish, deactivate BT on your external device, activate BT and start a new connection attempt.

5 kHz connection

If your wearable delivers a 5 kHz signal, you will see your heart rate after standing near the treadmill for 5 to 10 seconds.

Note: The BT/ANT+ function must be deactivated for the heart rate of the wearable to be displayed.

TRAINING VIA KINOMAP APP

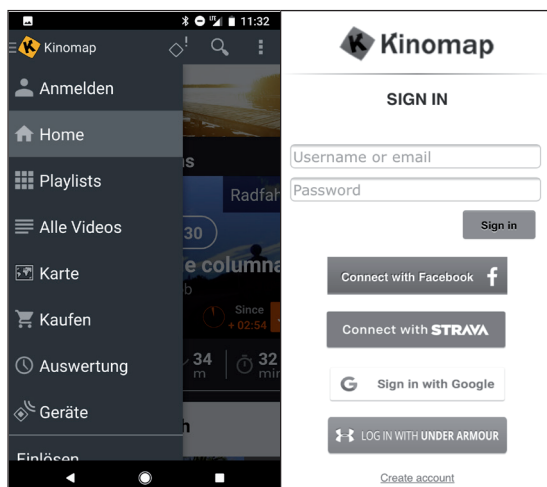
With the Kinomap app you can run, drive or row more than 100,000 km around the world with the help of real-life videos that are updated daily by the users themselves. Try to follow their pace under the same conditions as seen in the video. Use the KINOMAP portal and choose your own video to train to. Improve your fitness by using your own interval in the resistance or in the power mode.



You can connect your compatible devices directly. Alternatively, you can use the camera that provides you with an optical pedal, step or stroke sensor. Join our multiplayer training sessions and try to be the first to finish.

Create an Account

If you want to use Kinomap, you must first connect to your Kinomap account. If you have successfully registered, you can start training. If you do not sign out, you will still be logged in the next time you start the app. If you do not as yet have a Kinomap account, please sign in to get a free account.



Activation Code

- The standard version is free and provides you with access to a number of free videos and interval training (not currently available on all devices).
- A subscription is required later on to gain access to all eligible content, including thousands of videos, a multiplayer mode and more.
- After the first login, the app will ask you for an activation code. If you have one, enter it in to activate your subscription to the app.
- You can also go to „Add Activation Code“ at a later time.

Enter Activation Code

Note: You can subscribe to the service on a monthly basis or as an annual subscription, which will provide you with access to advanced features. Go to „Subscribe Settings“.

After the activation, you will see your subscription at „My subscription“:

Connecting to the Training Machine

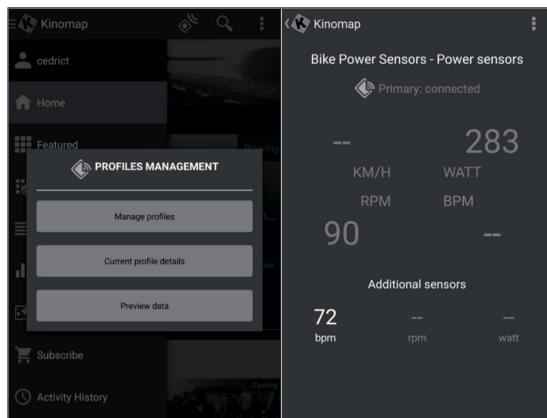
How to connect the device with the KINOMAP app:

- 1 Go to the „Equipment“ menu.
- 2 Add new devices with the + button
- 3 Select your device type from the list (ergometer for the CapitalSports **Infinity Pro 2.0**).
- 4 Select the brand **CapitalSports**.
- 5 Select the model **Infinity Pro 2.0**.
- 6 If the device has been detected, touch the window to confirm.
- 7 Now press SAVE. Your device has now been added.

Note: Even if your fitness device does not have a BT connection, you can still train with Kinomap.

Data Preview

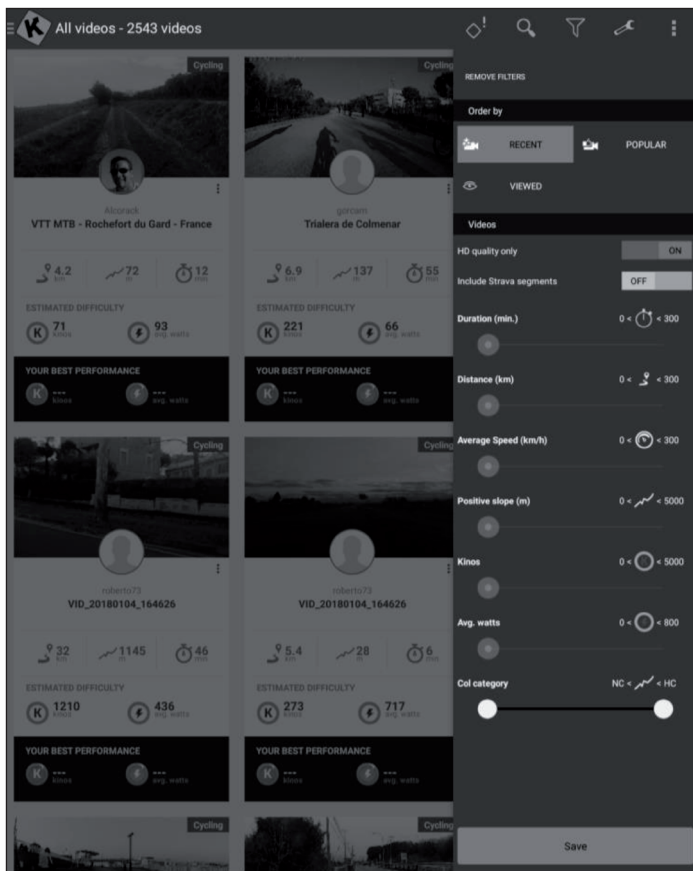
The “Data Preview” feature lets you instantly see the data sent by the device. This feature is especially useful if you have trouble committing when you start a new activity. In accordance with the configuration, the app will receive some values.



Training

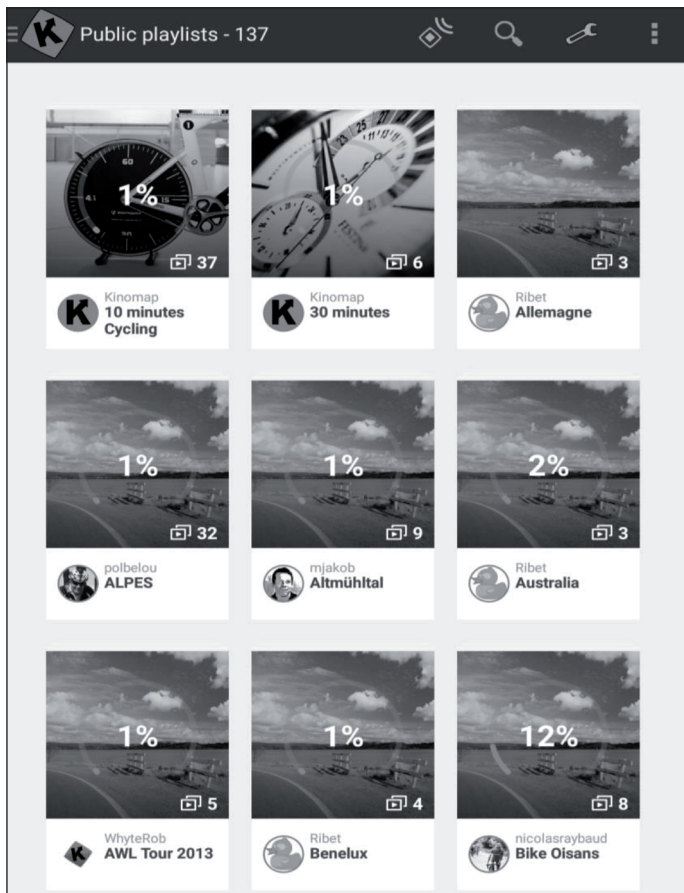
Video Selection

- There are several lists of videos from which you can select the desired video.
- There is a filter function to ensure that you find the videos you wish to train to (featured, popular, most viewed, most recent, duration, distance, incline, among others).
- For each video, the following relevant information is available: name, contributor (who posted the video), country, duration, distance, average of positive slope and average speed.

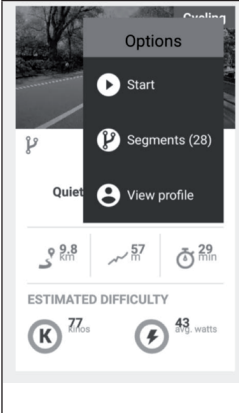
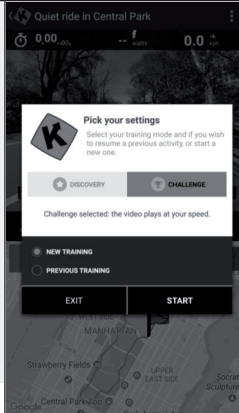



Playlists

- There are also many playlists created by Kinomap or the users of Kinomap themselves.
- Each playlist has a specific theme, such as a 30-minute training session or visiting a country.
- You can track your progress on any playlist and any video.
- Currently, you cannot manage your playlists directly on the app.



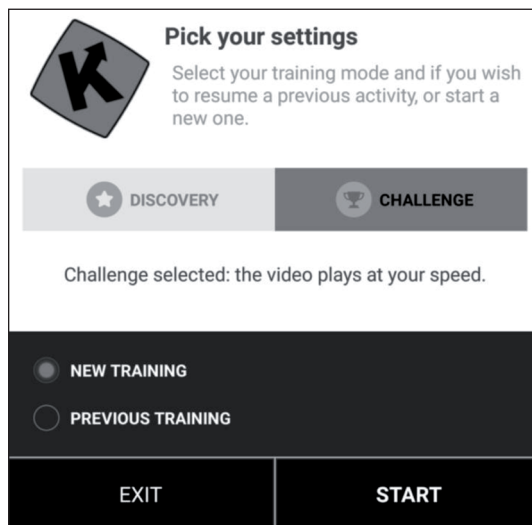
Beginning of Training

		
<p>Select the video you would like to train to.</p>	<p>Choose the mode in which you would like to train.</p>	<p>Just start pedaling to start training.</p>

Discovery and Challenge Mode

Challenge Mode: The video will be played at your speed so that you can achieve the same overall performance as the producer of the video. If you're not as fast, the video slows down the frame rate. If you perform better, the frame rate can be increased to twice the original speed. Use this mode to participate in challenges, such as indoor challenges, and to export a map complete with coordinates of your virtual ride to third-party sites, such as Strava.

Discovery Mode: The video plays at its original speed and pauses when your speed reaches 0. Whatever your performance, the frame rate will not change. But you will still see if you perform well by looking at the energy performance data. Note that the data that can be exported to third-party sites, such as Strava, is limited to watts and additional data like cadence and heart rate; however, coordinates and a map are not included.



Training Display

At the top of the screen, the following relevant information is displayed:

- The duration
- The instantly produced power
- The instant speed
- Your heart rate (only if you add an extra heart rate monitor belt or if your device has one already integrated)
- The instant pedal frequency
- The distance
- Your position on the map is synchronized with the video.



The tab "Ranking List" is only available in the multiplayer mode.

- **Abscissa:** height in meters
- **Ordinate:** distance in the KM in the challenge mode.
- **Duration:** in seconds in the discovery mode.

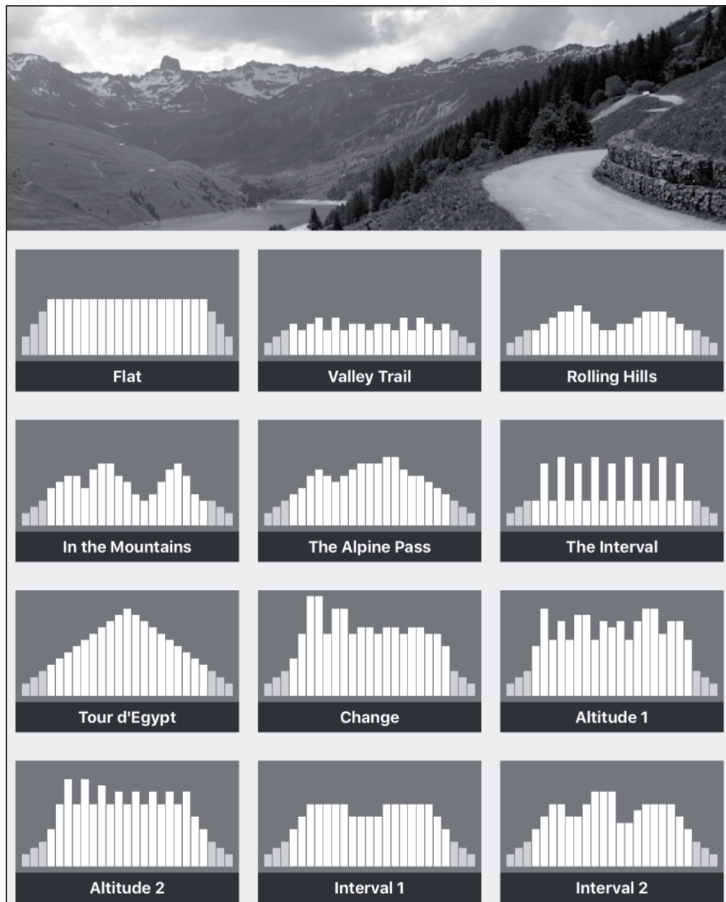
Setting the Resistance/Gears

On the screen you will find instructions on how to set the resistance according to the altitude profile when using a speed/cadence sensor or an optical sensor.

End of Training

If you want to pause or stop exercising, just stop pedaling or use the pause button in the corner. Click the “Resume Session” button to continue the training session. If you want to stop completely, simply confirm by tapping on “Save and Exit”.

Profile Training

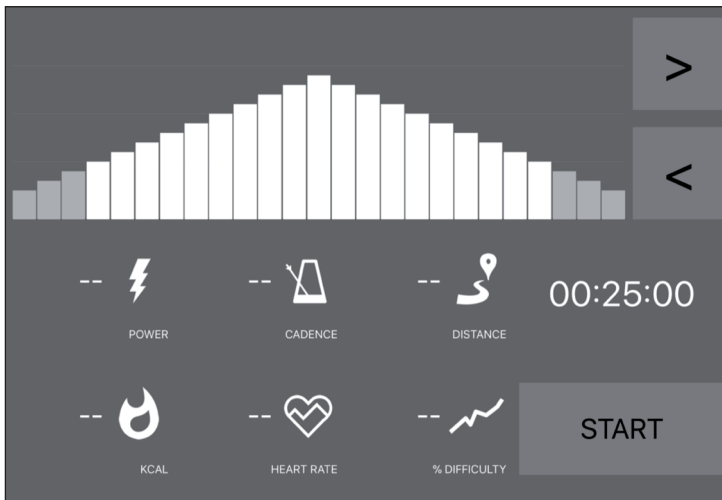


Profile training is a form of training that involves a series of low to high intensity training sessions with periods of rest or relief. Varying the intensity trains the heart muscle, provides cardiovascular training and improves a person's aerobic capacity and endurance.

Profile training is not yet available for all devices. You can easily check in the main menu: If you see the profile training menu, it means that the feature is available for your device. You can choose between two modes, depending on your device.

Resistance: You define the resistance level and we send this information to the exercise bike, regardless of the power produced.

Target Power: You define a target power, and the resistance automatically changes to generate it.



- If you see an orange line, it means that you are near your target.
- The other way around, the orange line means that you are moving away from your target. (increase or slow down the target power)
- You just have to choose the time (< >) for the countdown and then start training.
- Once the session is started, you can increase or decrease the target power or resistance according to the mode you have selected.

Evaluations

Activity History

- Open the main menu on the left side to find „Activity History“.
- You can see the history of your past workouts, including the name of the video you trained with, the date of the workout, the duration and the distance.
- Click on a specific training session to see all of the information.
- You can also visit <http://www.kinomap.com/myactivities>.
- Your activity history contains a map, a summary and a series of detailed graphs that show your current speed, power, cadence and heart rate. Note that the activity history can be automatically exported to various platforms, such as RunKeeper, Strava or Under Armor.

The screenshot displays the 'Activity History' interface with a list of six activities. Each activity entry includes an icon, title, date and time, a table of statistics, and additional options like 'Challenge' or a share icon.

Activity Name	Date & Time	Duration	Distance	Sessions	Other Info
Profile Training	01/03/2018 at 11:05 a.m.	00:00:32	93 m	1 sessions	3.5 kJ, 1, 56
Profile Training	01/03/2018 at 11:00 a.m.	00:00:37	132 m	1 sessions	2.2 kJ, 2, 59
Quiet ride in Central Park	28/02/2018 at 2:49 p.m.	00:00:24	71 m	1 sessions	Challenge, 1, 59
Semi Marathon Meaux 2014 - Allure 4mn/KM	28/02/2018 at 11:26 a.m.	00:01:31	392 m	1 sessions	Challenge, 36, 395
Rocheserviere => Saint Fulgent	26/02/2018 at 10:48 a.m.	01:14:21	48.832 KM	1 sessions	Challenge, 1754, 282
Profile Training	23/02/2018 at 12:46 p.m.	00:01:25	143 m	1 sessions	0.6 kJ, 0, 7

Search

This button is always available in the top right corner no matter which menu you are in for you to browse the available videos.

There are several ways to find the right video:

- You can search by clicking the Search button. Once you have entered at least 3 characters, an auto-complete search will be performed.
- You can also perform a geographic search. Choose „Map“ in the main menu.
- You can explore all available videos by clicking “Public Playlists” or “All Videos”.

Settings

User Settings

- Go to the Settings menu and input your user details, including your size, weight, birthday and sex.
- This information affects the speed calculation

External Display

Follow the instructions to view the display on your TV using Chromecast or Apple TV.

CARE AND MAINTENANCE

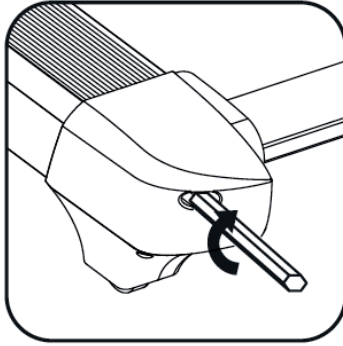
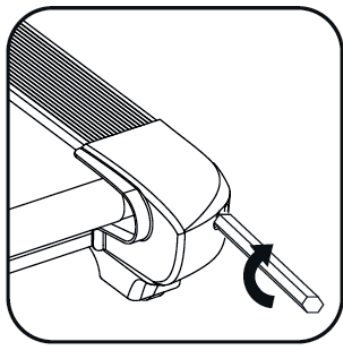
Note: As with all training machines with mechanical, moving components, screws may loosen due to frequent use. We therefore recommend that you check them regularly and, if necessary, retighten them with a suitable key. Clean your training device regularly with a damp cloth to clean the surfaces from sweat and dust.

- When you don't use the exercise bike for a long time, please take out the console battery to avoid running out of battery.
- Often clean the exercise bike with clean cloth to keep the clean appearance.
- The safety level of the equipment only can be maintained if it is regularly examined for damage and or /wear and tear.(e.g. handle bar, pedals and seat ...etc.).It is vital that any faulty parts are replaced and the it is not used until completed repaired.
- Regularly check that the elements fastened with nuts and bolts are correctly tightened.
- Remember regularly to grease moving parts.
- Special attention to the component, most of them are susceptible to wear like brake system, foot pad etc.
- As sweat is very corrosive, do not allow it to come into contact with the enameled or chromed parts of the equipment, particularly the computer. Immediately wipe the equipment after using. The enameled parts can be cleaned using a damp sponge. All aggressive or corrosive products must be avoided.
- Storing the equipment in a clean and dry environment away from children.

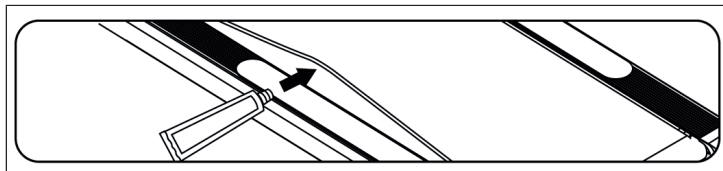
Belt adjustment

The position of belt is adjusted before shipment. However, sometimes the belt may shift off center during transportation. To adjust a slipping belt, please use the enclosed hex wrench turn the screws at rear (both sides) of the deck to the right by 90 degrees until no slippage occurs. Make sure the belt is not moving while adjusting the screw.

Centering the belt

The belt slides to the left:	The belt slides to the right:
	
<p>When the belt slides to the left, please fine-tune the rear left screw in a clockwise direction to the right under high speed operation (10 km/h). Repeat above steps until the belt moves back to the center if the belt still shifts off after 30~60 seconds under high speed operation.</p>	<p>When the belt slides to the right, please fine-tune the rear right screw in a clockwise direction to the right under high speed operation (10 km/h). Repeat above steps until the belt moves back to the center if the belt still shifts off after 30~60 seconds under high speed operation.</p>

Lube belt

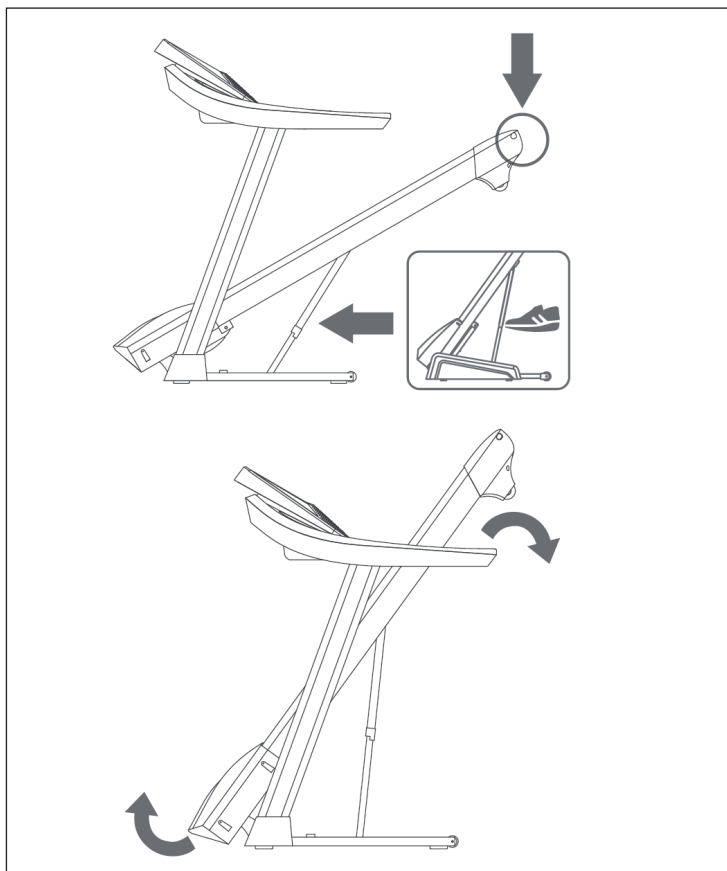


- After 100 running hours or a total distance of 1000 km[LUBE] is shown on the display to remind you of the belt maintenance.
- Press STOP or remove the safety switch and switch to standby mode. When the belt maintenance is complete, press START/Speed+/ Speed- simultaneously to erase the stored hours/kilometres. Apply the silicone oil (the whole bottle) to the inside of the tape to care for it. After the oil has been completely applied to the belt, leave the unit at 10 km/h for 10 minutes to distribute the oil evenly over the belt.

FOLDING AND TRANSPORTING THE UNIT

How to fold

Please hold the frame at the rear side of machine or under back roller securely and upright the deck carefully until the pin of the hydraulic lift is locked. Please put down the deck carefully and make sure it does not fall. To unlock the fixation, please hold the frame at the rear side of machine or under back roller securely and lightly kick the orange pin of hydraulic lift and press deck slightly. Put the deck on the floor carefully.



How to move

The treadmill comes with two sets of casters. Please fold the treadmill and make sure the deck is fixed before moving it. Hold the handrails tightly, make the machine lean backward and move it.

Note: Attempt to move or transport the treadmill without a folded and fixed deck can result in personnel injury or machine damage.

How to transport

The treadmill comes with two sets of casters. Please fold the treadmill and make sure the deck is fixed before moving it. Hold the handrails tightly, make the machine lean backward and move it. The treadmill is very heavy. DO NOT arbitrarily move it unless it's necessary.

ERROR CODES

E00	No signal in motor controller	E04	Motor power cord falling out
E01	Speed signal error	E05	Motor acceleration error
E02	Motor voltage error	E09	Motor controller error
E03	Motor current error		

TROUBLESHOOTING

Problem	Possible Cause
The console display overview is not ON	Make sure the outlet has power, the power cord is connected to the outlet and the treadmill is turned on.
	Make sure the connect line in the display console is correctly connected and there is no potential damage caused by the pressure to display console during assembly.
Current breaker activates when the machine is operating	Connect the device only to sockets to which no other devices are connected.

Problem	Possible Cause
The power goes out when the treadmill is inclined or lifted	Make sure the power cord is not pulled to loose when the treadmill is inclined or lifted.
The belt cannot stay at the center when operating	Make sure the belt is not loose. Please adjust the belt to the appropriate tightness if it's loose.
	The treadmill is not placed on a level location and loses its balance.
Noise occurs at the front side when the treadmill is operating	Please check if the machine is level.

DISPOSAL CONSIDERATIONS



If there is a legal regulation for the disposal of electrical and electronic devices in your country, this symbol on the product or on the packaging indicates that this product must not be disposed of with household waste. Instead, it must be taken to a collection point for the recycling of electrical and electronic equipment. By disposing of it in accordance with the rules, you are protecting the environment and the health of your fellow human beings from negative consequences. For information about the recycling and disposal of this product, please contact your local authority or your household waste disposal service.

DECLARATION OF CONFORMITY

**Manufacturer:**

Chal-Tec GmbH, Wallstrasse 16, 10179 Berlin,
Germany.

Importer for Great Britain:

Berlin Brands Group UK Limited
PO Box 42
272 Kensington High Street
London, W8 6ND
United Kingdom

Hereby, Chal-Tec GmbH declares that the radio equipment type Infinity Pro 2.0 is in compliance with Directive 2014/53/EU. The full text of the EU declaration of conformity is available at the following internet address: use.berlin/10032931

For Great Britain: Hereby, Chal-Tec GmbH declares that the radio equipment type Infinity Pro 2.0 is in compliance with the relevant statutory requirements. The full text of the declaration of conformity is available at the following internet address: use.berlin/10032931

Gentile cliente,

La ringraziamo per aver acquistato il dispositivo. La preghiamo di leggere attentamente le seguenti istruzioni per l'uso e di seguirle per evitare possibili danni tecnici. Non ci assumiamo alcuna responsabilità per danni scaturiti da una mancata osservazione delle avvertenze di sicurezza e da un uso improprio del dispositivo. Scansionare il codice QR seguente, per accedere al manuale d'uso più attuale e per ricevere informazioni sul prodotto.



INDICE

Avvertenze di sicurezza	98
Descrizione del dispositivo	100
Montaggio	101
Descrizione dell'allenamento cardio	107
Riscaldamento prima dell'allenamento	110
Panoramica sulla consolle	113
Tasti funzione e indicazioni	114
Indicazioni sul display	115
Avvio e selezione del programma	116
Programmi	117
Connessione con dispositivi esterni	123
Allenamento tramite kinomap app	124
Pulizia e manutenzione	136
Piegare e trasportare il dispositivo	138
Avvisi di errore	139
Correzione degli errori	139
Smaltimento	141
Dichiarazione di conformità	141

DATI TECNICI

Numero articolo	10032931, 10032932
Alimentazione	220-240 V ~ 50/60 Hz

AVVERTENZE DI SICUREZZA

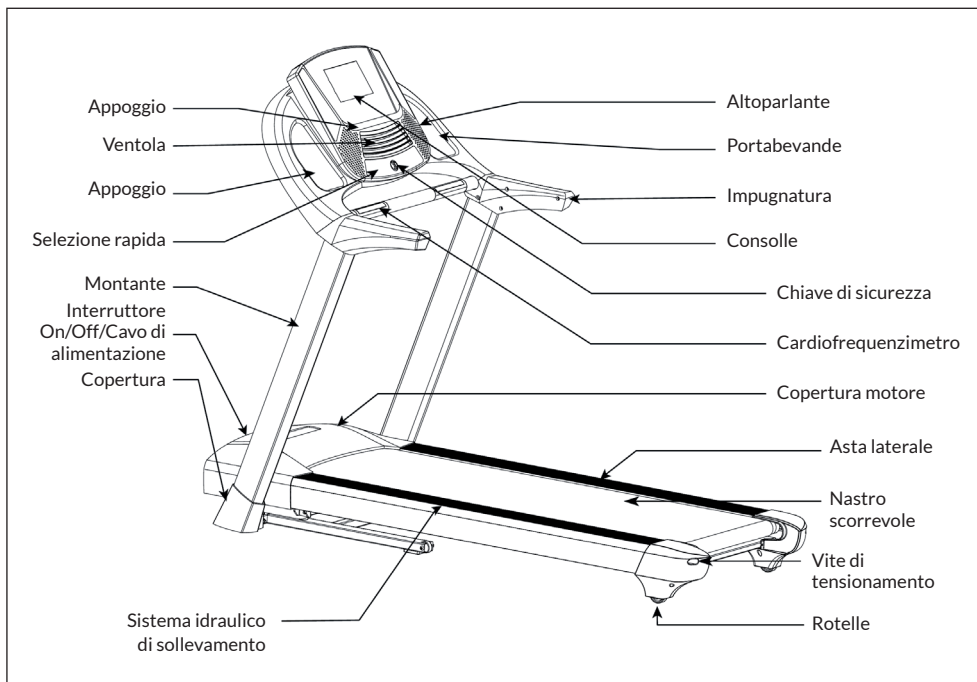
Leggere attentamente tutto il manuale prima di procedere all'uso del dispositivo e conservarlo per future consultazioni. Le caratteristiche del prodotto possono essere leggermente diverse da quelle rappresentate nelle immagini. Il produttore si riserva il diritto di effettuare modifiche senza preavviso.

- Conservare il manuale d'uso in un luogo sicuro, in modo da poterlo consultare in ogni momento.
- Procedere al montaggio del dispositivo solo dopo aver letto l'intero manuale d'uso. La sicurezza e l'efficacia del dispositivo sono garantite solo in caso di montaggio corretto e a regola d'arte e in un contesto di utilizzo appropriato. È responsabilità dell'acquirente garantire che tutti gli utilizzatori del dispositivo siano informati riguardo alle avvertenze di sicurezza e alle misure a cui è necessario prestare attenzione.
- Il dispositivo deve essere posizionato su una superficie piana e stabile per poter essere utilizzato in sicurezza. Per proteggere il pavimento, utilizzare un tappetino. Non utilizzare il dispositivo in ambienti umidi, ad es. vicino a piscine, ecc. La distanza di sicurezza intorno al dispositivo deve essere di almeno 0,5 metri.
- Prima di iniziare il programma di allenamento, consultare assolutamente un medico, per assicurarsi di non avere problemi fisici o di salute che potrebbero rappresentare un rischio per il vostro benessere o la vostra sicurezza attraverso l'uso del dispositivo o che potrebbero impedire il corretto utilizzo del dispositivo. Il parere del medico è di importanza vitale se si assumono medicinali che influiscono sul battito cardiaco, sulla pressione sanguigna o sul tasso di colesterolo.
- Prestate attenzione ai segnali del vostro corpo. Un allenamento errato o eccessivo può essere dannoso per la salute. Interrompere l'allenamento se dovesse comparire uno dei seguenti sintomi: dolore, sensazione di pressione sul petto, battito cardiaco irregolare, estrema mancanza di fiato, giramenti di testa o nausea. Se uno di questi sintomi dovesse comparire, consultare assolutamente un medico prima di procedere con l'allenamento.
- Non allenarsi subito dopo i pasti.
- Il dispositivo può essere montato solo da persone adulte. Tenere i bambini lontano dal dispositivo.
- Il dispositivo può essere utilizzato esclusivamente in ambienti casalinghi.

Avvertenza: peso massimo dell'utilizzatore: 135 kg.

- Il dispositivo non è adatto a usi terapeutici. Può essere utilizzato solo per gli esercizi descritti nel manuale.
- Indossare un abbigliamento adeguato e scarpe da allenamento durante l'utilizzo del dispositivo. Evitare abiti larghi che potrebbero restare impigliati nel dispositivo o indumenti che limitano la libertà di movimento.
- Tenere la schiena diritta durante l'allenamento.
- Prima di ogni utilizzo, controllare che impugnature, sella, dadi e bulloni siano avvitati saldamente.
- Rispettare la posizione massima per i componenti del dispositivo regolabili e non superare mai il segno "Stop", in quanto potrebbero insorgere rischi.
- Utilizzare il dispositivo solo secondo le modalità descritte. Se durante il montaggio o il controllo doveste notare componenti difettose o udire strani rumori durante l'utilizzo, interrompete immediatamente l'utilizzo. Tornare ad utilizzare il dispositivo solo dopo aver risolto il problema.
- Quando si solleva o si sposta il dispositivo, fare attenzione a non farsi male alla schiena. Utilizzare sempre una tecnica di sollevamento appropriata e, in caso, chiedere l'aiuto di un'altra persona.
- Tutti i componenti mobili (ad es. pedali, impugnature, sella, ecc.) devono essere mantenuti settimanalmente. Controllarli prima di ogni utilizzo. Se qualcosa dovesse essere allentato o rotto, procedere immediatamente alla riparazione o al fissaggio. Utilizzare il dispositivo solo dopo aver ristabilito la condizione ottimale.
- Fare attenzione alla mancanza di ruota libera, che rappresenta un serio rischio.
- Tenere il cavo di alimentazione lontano da fonti di calore.
- Non inserire oggetti nelle aperture del dispositivo.
- Prima di spostare o pulire il dispositivo, spegnerlo e staccare la spina. Sfregare le superfici con un detergente delicato e un panno umido. Non utilizzare solventi.
- Non utilizzare il dispositivo in luoghi non temperati, come ad es. garage, verande, bagni, carport o all'aperto.
- Utilizzare il dispositivo esclusivamente secondo le modalità descritte nel manuale d'uso.
- Una riparazione errata e modifiche strutturali (ad es. la rimozione o sostituzione di parti originali) possono mettere in pericolo l'utilizzatore del dispositivo.
- Il volano diventa estremamente caldo durante l'utilizzo.
- Attivare il tasto di blocco quando non si utilizza il dispositivo.

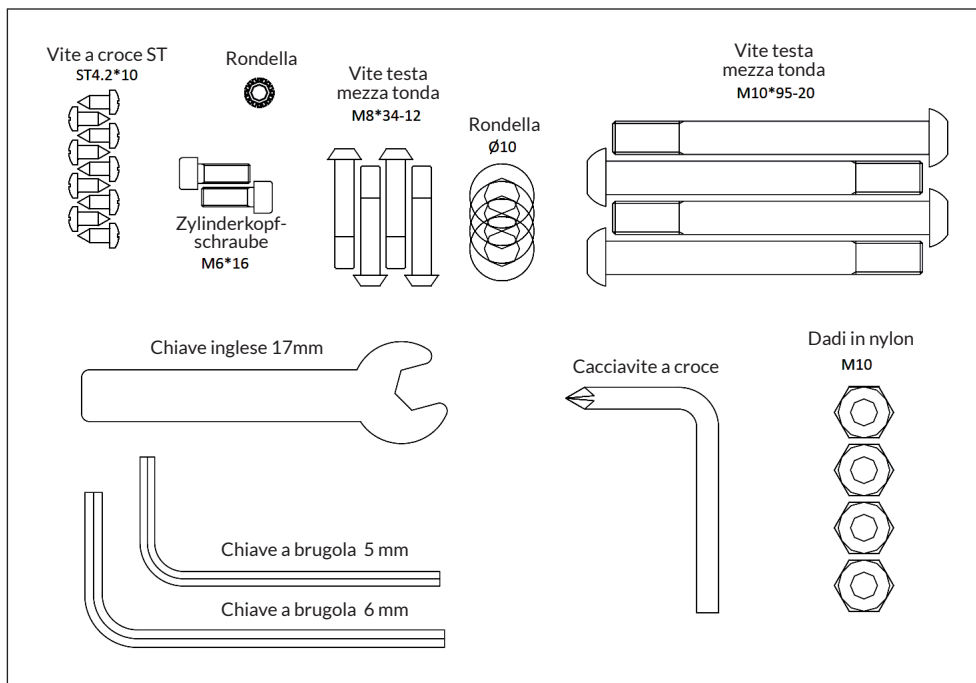
DESCRIZIONE DEL DISPOSITIVO



MONTAGGIO

Piccoli componenti per l'assemblaggio

(inclusi in consegna)



Avvertenze importanti per l'assemblaggio

- Durante il montaggio, assicurarsi che tutti i dadi, le viti e i componenti siano posizionati saldamente e solo leggermente stretti, prima di passare al passaggio successivo. A montaggio concluso, assicurarsi che tutte le viti siano ben strette.
- Alcuni componenti sono lubrificati prima della consegna per facilitare il montaggio. Non rimuovere il lubrificante. Durante il montaggio è tuttavia possibile utilizzare ulteriore lubrificante per montare i componenti che non scorrono al meglio.

Assemblaggio



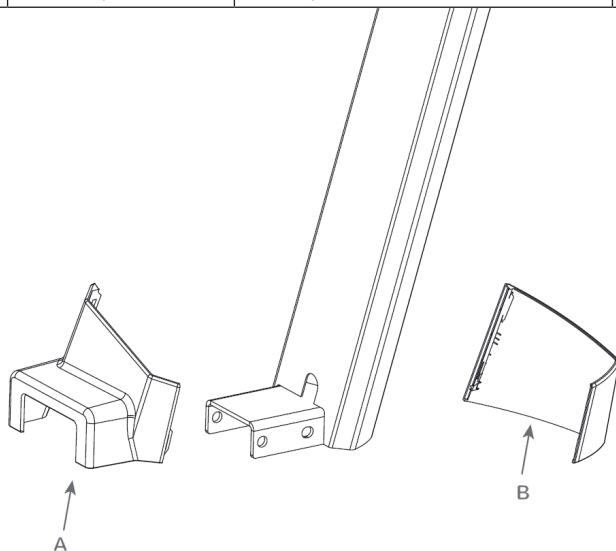
Attenzione

Pericolo di lesione! Alcuni componenti sono molto pesanti! Non assemblare il tapis roulant da soli, ma farsi aiutare. I componenti pesanti possono cadere durante il montaggio e causare danni a persone.

1° passaggio

Piccoli componenti necessari

	Tipologia	Descrizione	Pz.
A	Copertura	Copertura interna destra/sinistra	2
B	Copertura	Copertura esterna destra/sinistra	2

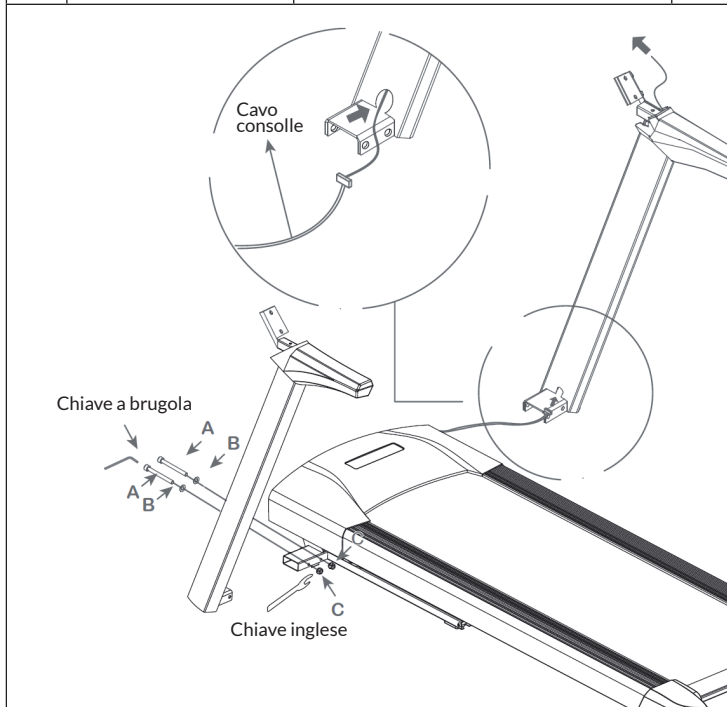


Togliere i montanti dall'imballaggio. Togliere la copertura interna ed esterna.

2° passaggio

Piccoli componenti necessari

	Tipologia	Descrizione	Pz.
A	Vite	Vite con testa mezza tonda	4
B	Rondella	Rondella Ø10	4
C	Dado	Dado in nylon M10	4



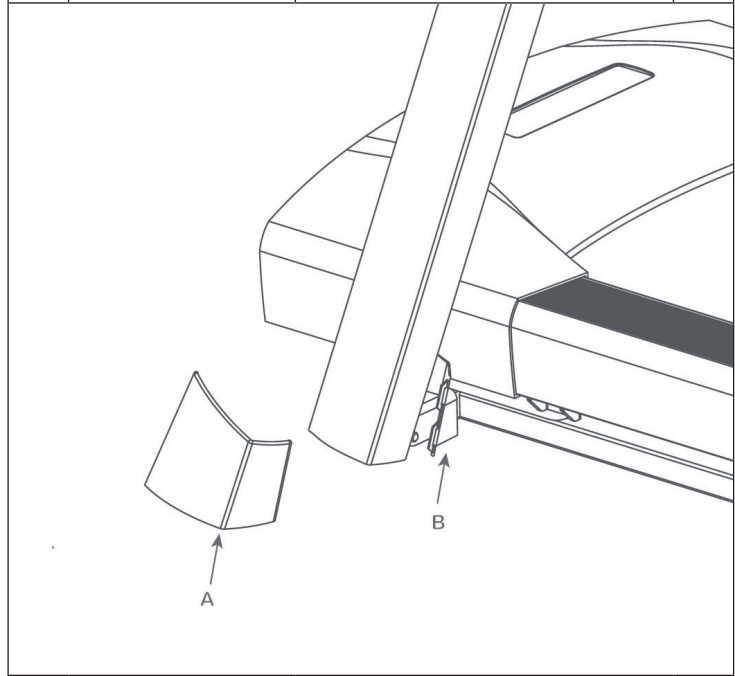
Collegare i cavi della consolle: far passare il cavo attraverso la base destra del montante. Tirare il cavo fuori dal montante destro e fissarlo al lato superiore del montante. Rimuovere poi il filo guida. Posizionare il montante destro sul telaio. Fissare il montante con A, B & C (2 pezzi cad.). Assicurarsi che tutte le viti e le rondelle siano ben posizionate e stringerle leggermente. Ripetere i passaggi per il montante sinistro.

Avvertenza: stringere le viti solo dopo il montaggio dell'asta anteriore del sensore per il battito cardiaco. Fare attenzione a non danneggiare i cavi del sensore durante il montaggio.

3° passaggio

Piccoli componenti necessari

	Tipologia	Descrizione	Pz.
A	Copertura	Copertura interna destra/sinistra	2
B	Copertura	Copertura esterna destra/sinistra	2

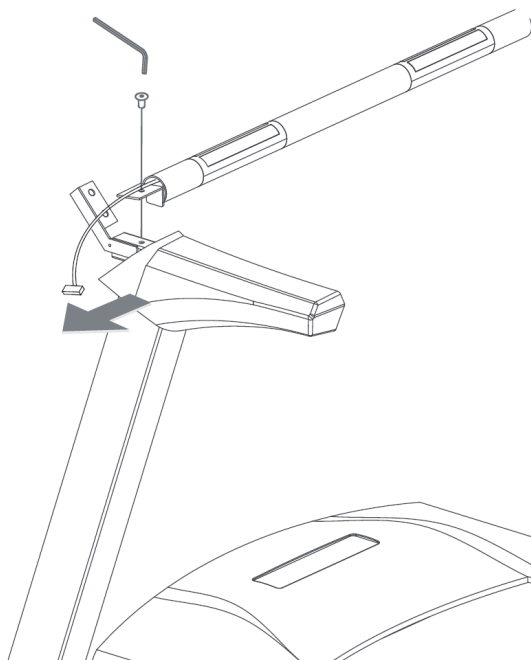


Rimettere le coperture sui montanti. Fissare la copertura interna e quella sinistra esterna premendole.

4° passaggio

Piccoli componenti necessari

	Tipologia	Descrizione	Pz.
A	Vite	Vite con testa a cilindro	2



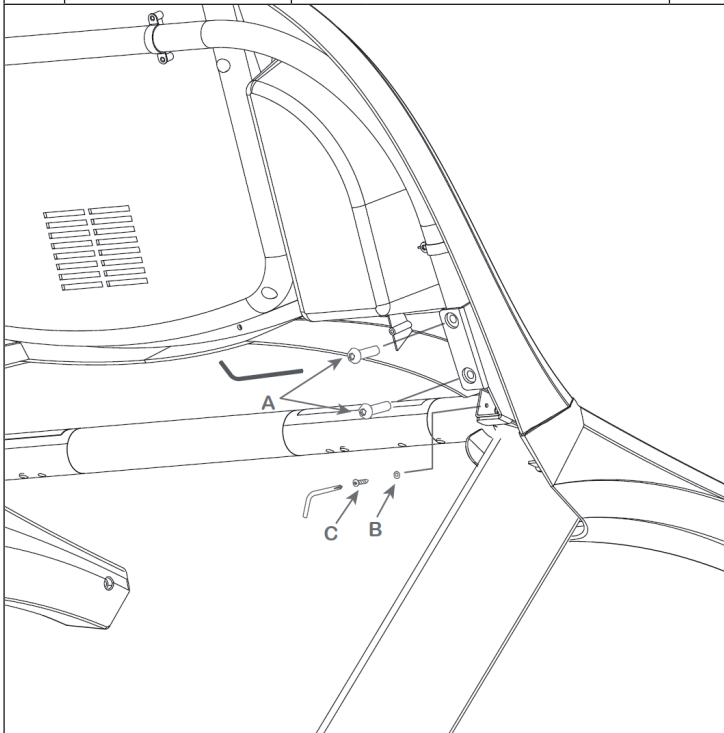
Togliere l'asta del sensore del battito cardiaco dall'imballaggio. Far passare la vite nei fori sull'asta e sul montante facendo attenzione. Assicurarsi che le viti siano ben posizionate e leggermente strette. Ripetere i passaggi per fissare il lato destro.

Avvertenza: premere leggermente verso l'esterno entrambi i montanti prima dell'installazione. Assicurarsi di non danneggiare i cavi del sensore durante il montaggio.

5° passaggio

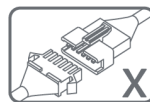
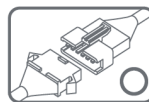
Piccoli componenti necessari

	Tipologia	Descrizione	Pz.
A	Vite	Vite con testa mezza tonda	4
B	Rondella	Rondella Ø10	1
C	Vite	Vite a croce	1



Togliere la consolle dall'imballaggio. Far passare 2 viti nei fori sull'asta sinistra del sensore del battito cardiaco e nel supporto della consolle. Assicurarsi che le viti siano ben posizionate e leggermente strette. Ripetere i passaggi per fissare il lato destro della consolle. Togliere il cavo di messa a terra sinistro della consolle e fissarla con i componenti B, C ai fori quadrati non rivestiti sul tubo quadrato.

Collegare il cavo del sensore alla consolle su entrambi i lati dell'asta del sensore del battito cardiaco. Collegare il cavo alla consolle con il cavo di collegamento.



DESCRIZIONE DELL'ALLENAMENTO CARDIO

Un allenamento cardio regolare stimola il sistema cardiovascolare (cuore e respirazione). Si migliora la propria forma fisica, si perde peso e si bruciano i grassi. Questo è l'allenamento consigliato per perdere peso. Durante l'allenamento, per prima cosa viene bruciato il glucosio e in seguito vengono bruciati i grassi accumulati nel corpo.

Un allenamento cardio impegnativo (ad esempio un allenamento a intervalli, un allenamento ad alta resistenza e per un periodo prolungato) richiede uno sforzo maggiore e migliora non solo la resistenza ma rafforza anche i muscoli. Di solito più l'allenamento è regolare, più è efficiente (anche per sessioni brevi di 20 minuti).

Durante l'allenamento

La resistenza durante la fase di allenamento cardio è decisiva per l'intensità dell'allenamento e per i risultati ad esso collegati.

Un allenamento ottimale comprende una fase di riscaldamento (1), una fase di allenamento cardio più intensa (2) e la fase di recupero finale (3). Per fare progressi o bruciare calorie, eseguire queste 3 fasi e allenarsi sull'ergometro per almeno 20-30 minuti.

1. Fase di riscaldamento

Iniziare sempre l'allenamento con una resistenza bassa. Un periodo di riscaldamento di 5-10 minuti è importante per riscaldare i muscoli. Soprattutto durante la fase di riscaldamento, la circolazione e i gruppi muscolari devono avere il tempo di adattarsi al work out successivo. Se si è principianti, allenarsi per i primi 3 minuti al livello più semplice e aumentare gradualmente il livello in base al proprio benessere personale.

2. Fase di allenamento cardio

Dopo circa 10 minuti è possibile passare alla fase di allenamento cardio. Se si utilizza il programma di allenamento a intervalli, il computer controlla la resistenza in base al tipo di intervallo scelto e simula il cambiamento di intensità.

La fase di allenamento cardio viene assegnata all'area di allenamento aerobica o anaerobica, a seconda della quantità di energia richiesta. Tali aree sono definite come segue:

Zona di allenamento aerobica

In questa zona si migliora il sistema cardiovascolare e si bruciano i grassi.

Nonostante il battito accelerato, la respirazione più profonda, il riscaldamento e la lieve sudorazione, non ci si sente molto affaticati. La respirazione non è significativamente accelerata e pertanto non si ha affanno e si ha la sensazione di poter sopportare lo sforzo per un tempo prolungato senza affaticarsi troppo. È come se si camminasse in salita in modo facile e veloce.

I muscoli e il cuore lavorano più intensamente e possono ottenere la maggior parte del fabbisogno energetico utilizzando l'ossigeno dalla produzione di energia aerobica. Sebbene anche la produzione di energia anaerobica sia attiva, lo è solo in minima parte. L'acido lattico prodotto in questo processo può essere scomposto per produrre energia. La maggior parte dell'allenamento si dovrebbe completare nella fase di allenamento aerobico.

Se si aumenta ulteriormente l'intensità, si raggiunge un limite nel quale l'energia aerobica non sarà più in grado di aumentare la sua produzione. A questo punto avviene uno spostamento verso la produzione di energia anaerobica la quale viene usata in misura maggiore. Ora si passa alla fase di allenamento anaerobico.

Allenamento anaerobico

In questa zona si migliorano le prestazioni e la velocità. Non appena in questa fase si aumenta di nuovo l'intensità dell'allenamento, il movimento diventa notevolmente più faticoso a causa del crescente livello di lattato. Si comincia a sudare maggiormente, la respirazione diventa più veloce e dopo un po' di tempo, in base alla propria forma fisica, i muscoli sono affaticati, ci si sente esausti e non si riesce ad andare avanti a questo livello.

3. Fase di recupero

Al termine dell'allenamento cardio rimanere almeno 5 minuti nella fase di recupero usando bassi livelli di resistenza. La fase di recupero è utile anche per prevenire possibili dolori muscolari dopo l'allenamento. Inoltre dopo una sessione di allenamento intensivo, si consiglia la rigenerazione attiva ad esempio con un bagno caldo, una sauna o un massaggio.

Progressi nell'allenamento

L'allenamento può essere intensificato mensilmente prolungando la fase di allenamento cardio o eseguendo un livello di resistenza più elevato (o un allenamento a intervalli più impegnativo).

Mangiare e bere

- Bere prima, durante e dopo l'allenamento.
- Bere almeno 2 sorsi d'acqua (10-20 cl) ogni 10-15 minuti durante l'allenamento.
- Se l'allenamento dura più di 1 ora, si consiglia di bere uno sport drink per idratarsi durante gli esercizi.
- Per un allenamento cardio ottimale è molto importante seguire un'alimentazione adeguata sia prima che dopo l'attività fisica.

Prima dell'allenamento, è preferibile mangiare carboidrati presenti ad esempio nel riso e nella pasta in quanto forniscono al corpo un'importante quantità di energia.

Dopo l'allenamento è necessario „ricaricarsi“ con le proteine presenti nelle uova, nello yogurt e nella frutta secca. Anche nel caso in cui si voglia perdere peso, è assolutamente necessario mangiare dopo l'allenamento affinché il corpo si possa rigenerare.

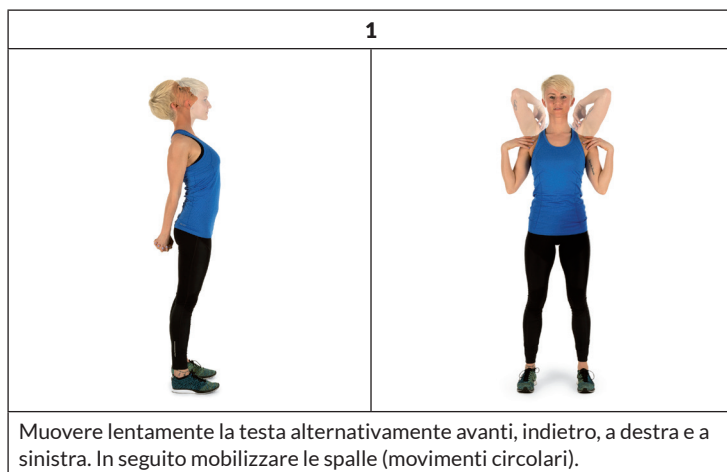
RISCALDAMENTO PRIMA DELL'ALLENAMENTO



Eeguire gli esercizi di riscaldamento prima di ogni sessione di allenamento. In questo modo verranno mobilitate le articolazioni e attivati i muscoli.



Se durante movimenti singoli dovessero sorgere sensazioni di malessere o dolori, saltare l'esercizio in questione e concordare un riscaldamento specifico con il medico o il personal trainer.

Ogni movimento deve essere ripetuto diverse volte (a destra e a sinistra) in modo da poter realizzare un allenamento cardio in modo rilassato.

Calcolare circa 5 minuti per la seguente routine di allenamento CapitalSports:



2	3
	
<p>Ruotare i fianchi tenendo le braccia distese. I piedi non sono fissi sul pavimento (le caviglie accompagnano la rotazione del corpo).</p>	<p>Piegare i fianchi lateralmente tenendo un braccio disteso verso l'alto. Mantenere la posizione per qualche secondo per ogni lato.</p>

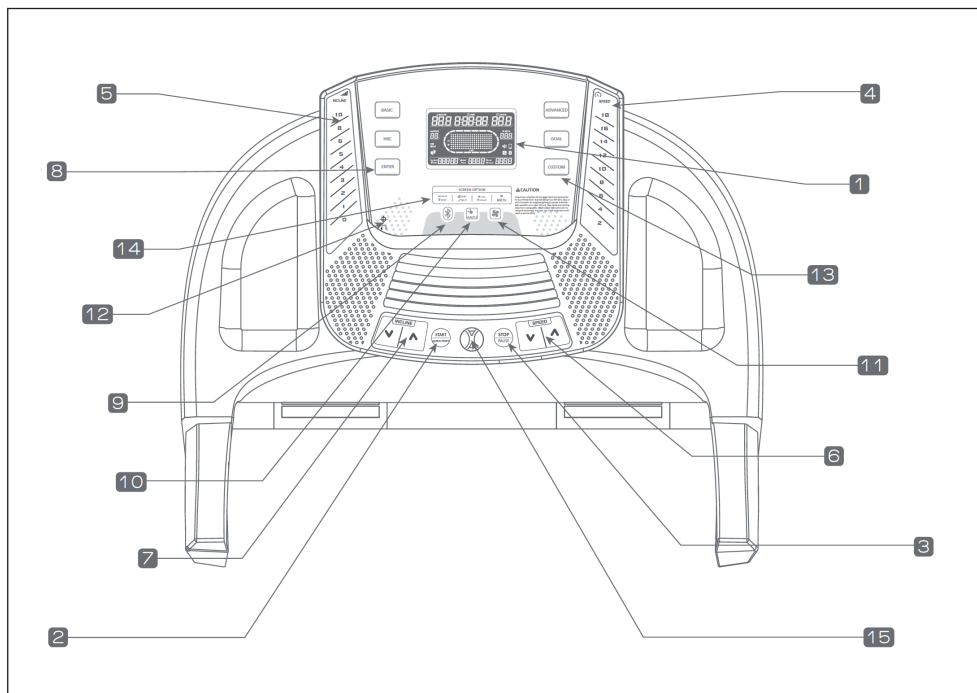
4	
	
<p>Posizionarsi su una sola gamba e mantenere in tensione con la mano. In questo modo si mobilizza la caviglia e si distende leggermente la coscia. Se necessario, trovare un appoggio per mantenere l'equilibrio. Restare su una sola gamba e ruotare la caviglia in entrambe le direzioni eseguendo movimenti circolari.</p>	

5	6
	
<p>Piegarsi sulle ginocchia tenendo i piedi divaricati in corrispondenza delle spalle e abbassarsi con le braccia distese in avanti fino a quando i fianchi sono all'altezza delle ginocchia.</p>	<p>Sedersi con le gambe piegate in modo che le soles dei piedi si tocchino. Molleggiare delicatamente con le ginocchia. In questo modo si mobilizzano le caviglie e la parte esterna delle cosce. Impugnare le caviglie e mantenere la schiena diritta.</p>

7

<p>Sedersi e piegarsi in avanti con le gambe distese. Cercare di mantenere la presa sul malleolo e di allungarsi progressivamente oltre la punta dei piedi.</p>

PANORAMICA SULLA CONSOLLE



1	Display	9	Accoppiamento BT, indicazione BT
2	Start	10	Accoppiamento ANT+, indicazione ANT+
3	Stop	11	Ventola on/off
4	Selezione rapida velocità	12	Ingresso audio 3,5 mm
5	Selezione rapida pendenza	13	Programmi d'allenamento
6	Velocità +/-	14	Mostrare dati d'allenamento
7	Pendenza +/-	15	Chiave di sicurezza
8	Enter (confermare)		

TASTI FUNZIONE E INDICAZIONI

Display: mostra informazioni come durata dell'allenamento, distanza, calorie, frequenza cardiaca, passi, pendenza e velocità.

START: premere questo tasto per iniziare l'allenamento o iniziare l'esercizio dopo aver selezionato il programma. Premere questo tasto per riprendere l'esercizio dopo aver messo in pausa.

STOP: premere questo tasto per fermare l'esercizio e raccogliere i dati. Premere questo tasto per tornare al programma precedente quando si imposta il valore del programma.

Selezione rapida velocità: passare rapidamente tra diverse velocità predefinite.

Selezione rapida pendenza: passare rapidamente tra diverse pendenze predefinite.

Velocità +/-: impostare la velocità.

Pendenza +/-: aumentare o diminuire progressivamente la pendenza.

ENTER: premere questo tasto per confermare l'impostazione inserita e procedere con l'immissione dei dati successivi.

Indicazione/accoppiamento BT: premere brevemente questo tasto per modificare il valore della frequenza cardiaca del dispositivo accoppiato e accoppiarsi con la APP del dispositivo. Premere a lungo questo tasto per accoppiare un dispositivo portatile a piacere.

Indicazione/accoppiamento ANT+: premere brevemente per modificare il valore della frequenza cardiaca del dispositivo accoppiato e accoppiarsi con la APP del dispositivo. Premere a lungo questo tasto per accoppiare un dispositivo portatile a piacere.






Ventola: accendere/spengere la ventola.

Ingresso audio: collegare un dispositivo esterno al tapis roulant tramite la connessione audio da 3,5 mm (AUX IN).

Basic/Advanced/Interval/HRC/Goal/Custom: tasto per selezionare la modalità che permette di scegliere direttamente il tipo di allenamento desiderato.

INDICAZIONI SUL DISPLAY

TIME	Mostra il tempo in formato HH:MM:SS. Mostrare il tempo di allenamento attuale o la durata totale di tutte le sessioni di allenamento.
INCLINE	Mostra la pendenza in percentuale, mentre si cammina o corre sul tapis roulant.
SPEED	Mostra la velocità in km/ o mph, mentre si cammina o corre sul tapis roulant.
LAPROG	Mostra il programma o i giri selezionati.
KM MILE	Mostra la distanza in chilometri o miglia.
	Mostra che il contapassi rileva passi.
PACE STEP	Premere più volte per visualizzare i seguenti dati: Passi totali>Frequenza dei passi>Lunghezza dei passi.
DIST FALTI	Mostra il tragitto percorso totale o l'ascesa totale.
CAL CAL/H	Mostra le calorie totali o all'ora.

 METS	Valore metabolismo workout e frequenza cardiaca: mostra i valori attuali del battito cardiaco o del metabolismo.
	Quando la spia si illumina, la frequenza cardiaca viene rilevata dal dispositivo BT connesso.
	Quando la spia si illumina, la frequenza cardiaca viene rilevata dal dispositivo ANT+ connesso.
	Quando la spia si illumina, il vostro dispositivo smart è connesso al tapis roulant tramite BT.
	Quando la spia si illumina, l'altoparlante è connesso con il tapis roulant tramite BT.

AVVIO E SELEZIONE DEL PROGRAMMA

- Controllare il tapis roulant e assicurarsi che non ci siano oggetti sul nastro che potrebbero disturbare il funzionamento del dispositivo.
- Collegare la spina alla presa elettrica e accendere il tapis roulant. Posizionarsi inizialmente sull'asta laterale.
- Fissare la clip di sicurezza agli indumenti. Assicurarsi che la clip sia fissata e che non cada durante l'allenamento. Inserire la chiave di sicurezza nella fessura sulla consolle.

Avvio rapido




- Premere START e iniziare l'allenamento.
- Selezionare uno dei seguenti programmi utilizzando il tasto di selezione rapida: Basic / Advanced / Interval / HRC / Goal / Custom.





Avvertenza: collegare di dispositivi SMART al tapis roulant prima dell'utilizzo per assicurarsi che la frequenza cardiaca sia mostrata e registrata correttamente.





Selezione del programma





- Premere Basic / Advanced / Interval / HRC / Goal / Custom per selezionare la modalità di esercizio. Premere ENTER per entrare nell'impostazione.
- Procedere ora a inserire i parametri personali nella sequenza seguente: età (10-99) > peso (40-200 kg).
- Utilizzare la tastiera o le frecce verso l'alto/il basso per inserire il valore desiderato. Premere ENTER per confermare l'immissione e passare all'elemento successivo. Premere STOP per tornare all'elemento precedente o CLEAR per correggere il valore inserito.



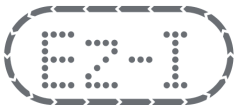

PROGRAMMI





	<p>P01 - Modalità manuale: all'interno delle durate predefinite è possibile regolare velocità e pendenza alla struttura corporea in ogni momento, in modo da allenare muscoli, forza e resistenza.</p>
	<p>P02 - Modalità casuale: durante l'allenamento casuale, la pendenza e la velocità cambiano in modo casuale. Dato che è necessario adattarsi costantemente alle nuove impostazioni, il corpo tende a bruciare più calorie.</p>
	<p>P03 - Cross country: questo programma migliora l'intensità muscolare, la forza, la resistenza e allena cuore e altri muscoli periferici attraverso l'aumento e la diminuzione della velocità durante l'allenamento. La velocità può essere modificata in base all'intensità di allenamento individuale e il dispositivo calcola il relativo cambio di velocità. Con lo stesso programma, il dispositivo può simulare un percorso di montagna, modificando la pendenza e aumentando così l'intensità dell'allenamento.</p>

	<p>P04 - Perdere peso: questo programma brucia i grassi e porta alla perdita di peso attraverso l'aumento e la diminuzione della velocità durante l'allenamento. La durata di questo programma è impostata su 28 minuti. La frequenza cardiaca dovrebbe trovarsi tra il 55% e il 70%, la frequenza cardiaca aerobica massima, in modo da perdere peso.</p>
	<p>P05 - Intervallo 1-1: questo programma migliora l'intensità muscolare, la forza, la resistenza e allena cuore e altri muscoli periferici attraverso l'aumento e la diminuzione della velocità durante l'allenamento. La velocità può essere modificata in base all'intensità di allenamento individuale e il dispositivo calcola il relativo cambio di velocità. L'allenamento-intensità con diverse velocità è disponibile presso lo stesso programma.</p>
	<p>P06 - Intervallo 2-1: questo programma migliora l'intensità muscolare, la forza, la resistenza e allena cuore e altri muscoli periferici attraverso l'aumento e la diminuzione della velocità durante l'allenamento. La velocità può essere modificata in base all'intensità di allenamento individuale e il dispositivo calcola il relativo cambio di velocità. L'allenamento-intensità con diverse velocità è disponibile presso lo stesso programma.</p>
	<p>P07 - Programma montagna: il programma ideale per perdere peso e per incrementare la muscolatura delle gambe. La modalità montagna rinforza i muscoli delle gambe con la funzione pendenza del tapis roulant. Correre a velocità costante fino alla fine. La pendenza può essere regolata in ogni momento, fino al raggiungimento del livello desiderato. Ridurre la pendenza a fine esercizio.</p>

	<p>P08 - Frequenza cardiaca da raggiungere: la frequenza cardiaca da raggiungere può essere impostata. L'intensità dell'allenamento viene determinata tramite il rilevamento della frequenza cardiaca durante l'allenamento. La velocità può essere modificata in base all'intensità di allenamento desiderata. Con lo stesso programma, il dispositivo può simulare un percorso di montagna, modificando la pendenza e aumentando l'intensità dell'allenamento.</p>
	<p>P09 - Bruciare grassi: calcolare la frequenza cardiaca in base a età e peso. Determinare l'intensità dell'allenamento tenendo la frequenza cardiaca oltre il livello da raggiungere del 60-72%. Pendenza e velocità possono essere modificate in base alla frequenza cardiaca. Aumentare il livello di allenamento e di intensità nella stessa modalità d'esercizio modificando velocità e pendenza.</p>
	<p>P10 - Allenamento cardio: calcolare la frequenza cardiaca in base a età e peso. Determinare l'intensità dell'allenamento tenendo la frequenza cardiaca oltre il livello da raggiungere del 72-85%. Pendenza e velocità possono essere modificate in base alla frequenza cardiaca. Aumentare il livello di allenamento e di intensità nella stessa modalità d'esercizio modificando velocità e pendenza.</p>
	<p>P11 - Frequenza cardiaca montagna: è possibile impostare la frequenza cardiaca da raggiungere e lasciare che il sistema determini l'intensità dell'allenamento, facendo in modo che questo comunichi la frequenza cardiaca sul 65%/75%/80% della frequenza cardiaca da raggiungere. Aumentare il livello di allenamento e di intensità nella stessa modalità di allenamento modificando velocità e pendenza.</p>

	<p>P12 – Frequenza cardiaca intervallo: è possibile impostare la frequenza cardiaca da raggiungere e lasciare che il sistema determini l'intensità dell'allenamento, facendo in modo che questo comunichi la frequenza cardiaca su 80%/65% della frequenza cardiaca da raggiungere. Aumentare il livello di allenamento e di intensità nella stessa modalità di allenamento modificando velocità e pendenza.</p>
	<p>P13 – Frequenza cardiaca estremo: è possibile impostare la frequenza cardiaca da raggiungere e lasciare che il sistema determini l'intensità dell'allenamento, facendo in modo che questo comunichi la frequenza cardiaca su 85% della frequenza cardiaca da raggiungere. Aumentare il livello di allenamento e di intensità nella stessa modalità di allenamento modificando velocità e pendenza.</p>
	<p>P14 – Percorso in salita in montagna: questo programma migliora l'intensità muscolare, la forza, la resistenza e allena cuore e altri muscoli periferici attraverso l'aumento e la diminuzione della pendenza durante l'allenamento. La velocità può essere modificata in base all'intensità di allenamento individuale e il dispositivo calcola il relativo cambio di velocità. Con lo stesso programma, il dispositivo può simulare un percorso in salita in montagna, modificando la pendenza e incrementando l'intensità dell'allenamento.</p>
	<p>P15 – Aerobico: questo programma migliora l'intensità muscolare, la forza, la resistenza e allena cuore e altri muscoli periferici attraverso l'aumento e la diminuzione della pendenza durante l'allenamento. La velocità può essere modificata in base all'intensità di allenamento individuale e il dispositivo calcola il relativo cambio di velocità. Aumentare l'intensità nella stessa modalità d'esercizio simulando diversi percorsi di montagna con diverse piste.</p>

	<p>P16 - Intervallo 1-4: questo programma migliora l'intensità muscolare, la forza, la resistenza e allena cuore e altri muscoli periferici attraverso l'aumento e la diminuzione della velocità durante l'allenamento. La velocità può essere modificata in base all'intensità di allenamento individuale e il dispositivo calcola il relativo cambio di velocità. L'allenamento-intensità con diverse velocità è disponibile presso lo stesso programma.</p>
	<p>P17 - Intervallo 1-2: questo programma migliora l'intensità muscolare, la forza, la resistenza e allena cuore e altri muscoli periferici attraverso l'aumento e la diminuzione della velocità durante l'allenamento. La velocità può essere modificata in base all'intensità di allenamento individuale e il dispositivo calcola il relativo cambio di velocità. L'allenamento-intensità con diverse velocità è disponibile presso lo stesso programma.</p>
	<p>P18 - Salita: la pendenza da raggiungere può essere impostata per aumentare la pendenza nel 70% dell'unità di allenamento da 0 a un determinato valore da raggiungere. La pendenza può essere modificata in ogni momento. Aumentare il livello di allenamento e intensità nella stessa modalità di esercizio per raggiungere l'intensità di allenamento desiderata.</p>
	<p>P19 - Maratona: velocità e pendenza possono essere regolate in base alla corporatura in ogni momento, in modo da allenare irrigidimenti muscolari, forza e resistenza.</p>

	<p>P20 – Calorie da raggiungere: è possibile inserire il valore di calorie da raggiungere e lasciare che il sistema calcoli le calorie bruciate totali durante l'intera unità di allenamento. Il calcolo si basa sull'età e sulla frequenza cardiaca.</p>
	<p>P21 – Distanza da raggiungere 1,6 km: il tapis roulant funziona fino al raggiungimento di 1,6 km di percorso. Velocità e pendenza sono modificabili durante il percorso, in base all'intensità desiderata.</p>
	<p>P22 – Distanza da raggiungere 5 km: il tapis roulant funziona fino al raggiungimento di 5 km di percorso. Velocità e pendenza sono modificabili durante il percorso, in base all'intensità desiderata.</p>
	<p>P23 – Distanza da raggiungere 10 km: il tapis roulant funziona fino al raggiungimento di 10 km di percorso. Velocità e pendenza sono modificabili durante il percorso, in base all'intensità desiderata.</p>

P24 – Modalità personale 1: la durata dell'allenamento e del riposo possono essere regolate prima dell'allenamento e simulate dal dispositivo prima di salvare le impostazioni nel sistema. Selezionare la modalità di esercizio definita dall'utente in base alle preferenze d'allenamento.

P25 - Modalità personale 2: la durata dell'allenamento e del riposo possono essere regolate prima dell'allenamento e simulate dal dispositivo prima di salvare le impostazioni nel sistema. Selezionare la modalità di esercizio definita dall'utente in base alle preferenze d'allenamento.

CONNESSIONE CON DISPOSITIVI ESTERNI

Stabilire la connessione BT/ANT+

- Premere per 3 secondi il tasto BT/ANT+ sul pannello di controllo, fino a quando viene emesso un segnale acustico.
- L'accoppiamento dura 40-60 secondi. L'indicazione di BT/ANT+ lampeggia durante l'accoppiamento. A collegamento riuscito, è possibile visualizzare la frequenza cardiaca sul display della consolle.
- Dispositivi BT e ANT+ possono essere accoppiati contemporaneamente.
- Premere di nuovo BT/ANT+ per disconnettere i dispositivi.
- Se si desidera riaccoppiare i dispositivi, premere di nuovo BT/ANT+.

Avvertenza: se ci vuole troppo tempo per stabilire la connessione, disattivare il BT sul dispositivo esterno, riattivarlo e iniziare di nuovo il tentativo di connessione.

Connessione 5 kHz

Se il vostro Wearable offre emette un segnale 5 kHz, la frequenza cardiaca sarà visibile dopo essere stati in piedi per 5-10 secondi vicino al tapis roulant. Avvertenza: per visualizzare la frequenza cardiaca del Wearable, la funzione BT/ANT+ deve essere disattivata.

ALLENAMENTO TRAMITE KINOMAP APP

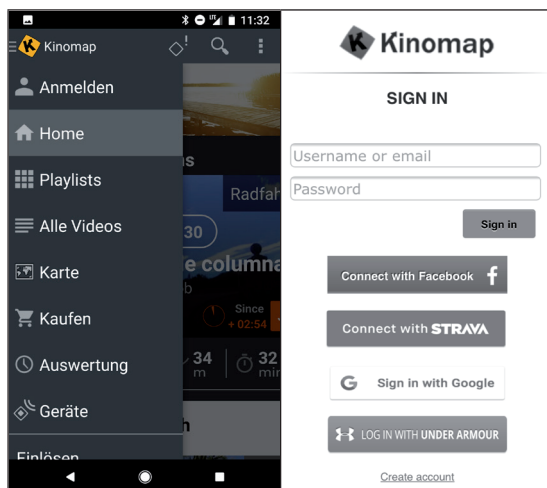
Con l'App KINOMAP è possibile percorrere più di 100.000 km in tutto il mondo grazie al sistema Real Life Video ed essere aggiornati quotidianamente dagli utenti stessi. Cercare di seguire il ritmo alle stesse condizioni come mostrato nel video. Usare il portale KINOMAP e scegliere il proprio Real Life Video. In questo modo si migliora la forma fisica utilizzando il proprio intervallo in modalità resistenza o potenza.



Collegare direttamente i dispositivi compatibili. In alternativa, è possibile utilizzare la fotocamera, che offre un sensore ottico della frequenza di pedalata, del passo o della corsa. L'utente può partecipare alle sessioni multiplayer cercando di raggiungere per primo il traguardo.

Creare un account

Per utilizzare KINOMAP, è necessario per prima cosa connettersi con il proprio account KINOMAP. Una volta effettuata la registrazione, è possibile iniziare l'allenamento. Se non si esegue il logout, si rimane connessi all'avvio successivo dell'applicazione. Se non si possiede ancora un account KINOMAP, registrarsi per riceverne uno gratuito.



Codice di attivazione

- La versione standard è gratuita e consente di accedere ad una serie di video gratuiti e allenamenti a intervalli (attualmente non disponibili su tutti i dispositivi).
- In seguito è necessario un abbonamento per accedere a tutti i contenuti autorizzati, tra cui migliaia di Real Life Video, una modalità multiplayer e altro ancora.
- Dopo il primo login, l'applicazione può richiedere un codice di attivazione. Se si possiede un codice, inserirlo nelle impostazioni per attivare l'abbonamento.
- E' possibile accedere all'opzione „Add activation code“ in seguito.

Inserire il codice di attivazione

Nota per l'abbonamento: è possibile abbonarsi al servizio anche su base mensile o annuale, ottenendo l'accesso a funzioni avanzate. Andare su „Subscribe Settings“.

Dopo l'attivazione si vedrà il proprio abbonamento su „My subscription“.

Collegamento al dispositivo

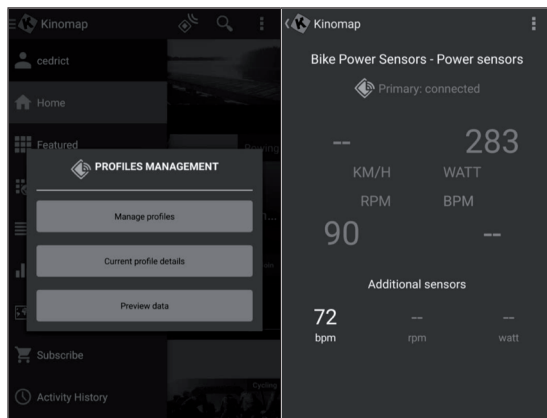
Come collegare il dispositivo all'App KINOMAP:

- 1 Andare nel menu "Equipment".
- 2 Aggiungere nuovi dispositivi con il tasto +.
- 3 Selezionare il tipo di apparecchio dall'elenco (ergometro per il CapitalSports **Infinity Pro 2.0**).
- 4 Seleziona il marchio **CapitalSports**.
- 5 Selezionare il modello **Infinity Pro 2.0**.
- 6 Una volta che il dispositivo è stato riconosciuto, confermare toccando il campo.
- 7 Premere SALVA. Il dispositivo è stato aggiunto.

Nota: Anche se la macchina fitness non dispone di una connessione BT, è comunque possibile allenarsi su Kinomap.

Anteprima dei dati

Con la funzione „Data Preview“ è possibile visualizzare immediatamente i dati inviati dal dispositivo. Questa funzione è particolarmente utile in caso di problemi con l’inizio di una nuova attività. L’applicazione riceverà alcuni di questi valori in base alla configurazione.



Allenamento

Selezione video

- Sono disponibili diversi elenchi dai quali è possibile selezionare il video desiderato.
- Per allenarsi con il video: è disponibile una funzione di filtro per essere certi di accedere ai video che si stanno cercando (featured, popular, most viewed, most recent, duration, distance, incline...).
- Per ogni video si possono vedere le informazioni rilevanti: il nome, i collaboratori (che hanno pubblicato il video), il paese, la durata, la distanza, la media della pendenza positiva, la velocità media.

The screenshot displays the Kinomap app interface for video selection. The main area shows a grid of video thumbnails, each with associated statistics and a 'YOUR BEST PERFORMANCE' section. The filter sidebar on the right allows for customizing the search results.

Video Grid Data:

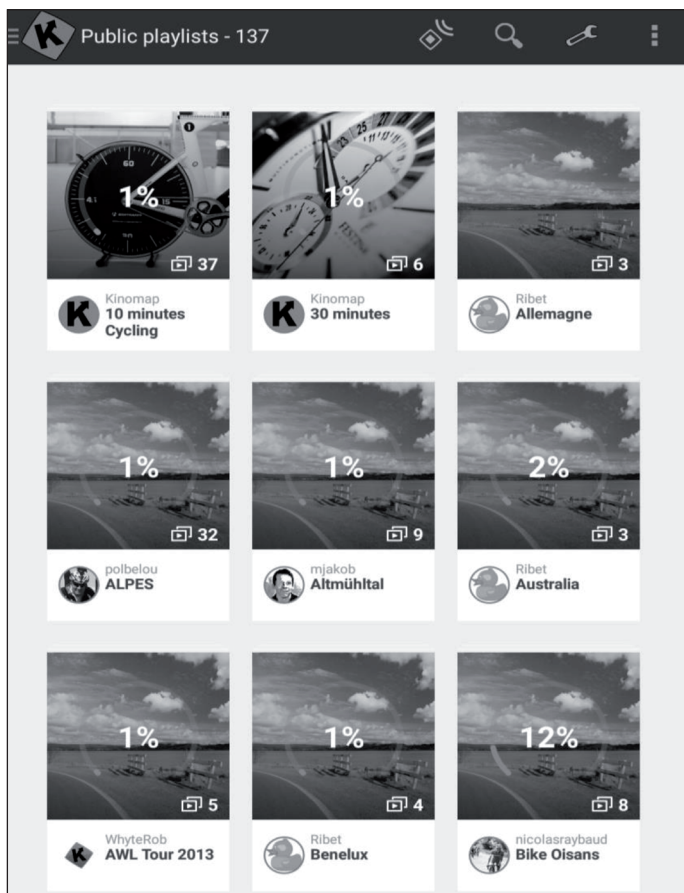
Video Title	Collaborator	Distance (km)	Positive Slope (m)	Duration (min)	ESTIMATED DIFFICULTY (K)	ESTIMATED DIFFICULTY (F)
VTT MTB - Rochefort du Gard - France	Abzarack	4.2	72	12	71	93
Triallera de Colmenar	gironm	6.9	137	55	221	66
VID_20180104_164626	roberto73	22	1145	46	1210	436
VID_20180104_164626	roberto73	5.4	28	6	273	717

Filter Sidebar (Right Panel):

- REMOVE FILTERS
- Order by: RECENT, POPULAR, VIEWED
- Videos:
 - HD quality only: ON
 - Include Strava segments: OFF
 - Duration (min.): 0 < 300
 - Distance (km): 0 < 300
 - Average Speed (km/h): 0 < 300
 - Positive slope (m): 0 < 5000
 - Kinos: 0 < 5000
 - Avg. watts: 0 < 800
 - Col category: NC < HC
- Save

Playlists

- Inoltre sono disponibili molte playlist create da Kinomap o dagli utenti stessi.
- Ogni playlist ha un tema specifico, ad esempio per allenarsi per 30 minuti o per visitare un paese.
- È possibile seguire i propri progressi su qualsiasi playlist o video creato.
- Al momento non è possibile gestire le playlist direttamente dall'app.



Iniziare l'allenamento

		
<p>Selezionare il video con il quale ci si vuole allenare.</p>	<p>Selezionare la modalità con la quale ci si vuole allenare.</p>	<p>Iniziare a pedalare per iniziare l'allenamento.</p>

Modalità sfida e scoperta

Modalità Challenge: il video viene riprodotto con la velocità dell'utente in modo da raggiungere la stessa performance mostrata nel video. Se non si è abbastanza veloci, il video ridurrà lentamente il frame rate. Con buone prestazioni, il frame rate può essere aumentato fino al doppio della velocità originale. Utilizzare questa modalità per partecipare a sfide indoor ed esportare il viaggio virtuale su siti web come Strava con coordinate complete e con mappa.

Modalità Discovery: il video verrà riprodotto alla velocità originale e messo in pausa quando la velocità raggiunge lo 0. Qualunque sia la performance, il frame rate non cambia ma si vedrà ancora se si ottengono buoni risultati. Tenere presente che l'esportazione su siti web di terze parti come Strava è limitata ai watt e ai dati aggiuntivi come frequenza della pedalata, frequenza cardiaca. Le coordinate o la mappa non vengono visualizzate.

Pick your settings

Select your training mode and if you wish to resume a previous activity, or start a new one.

★ DISCOVERY 🏆 CHALLENGE

Challenge selected: the video plays at your speed.

NEW TRAINING
 PREVIOUS TRAINING

EXIT START

Display allenamento

Nella parte superiore del display vengono visualizzate le informazioni rilevanti:

- La durata
- La potenza prodotta all'istante
- La velocità istantanea
- La frequenza cardiaca (solo se si aggiunge una fascia con sensori cardiaci o se l'attrezzatura ne ha una integrata)
- La frequenza della pedalata istantanea
- La distanza
- La posizione della mappa è sincronizzata con il video



Il tab „Ranking List“ è disponibile solo in modalità multiplayer.

- **Ascissa:** altezza in metri
- **Ordinata:** distanza in KM in modalità sfida.
- **Durata:** in secondi in modalità Discovery.

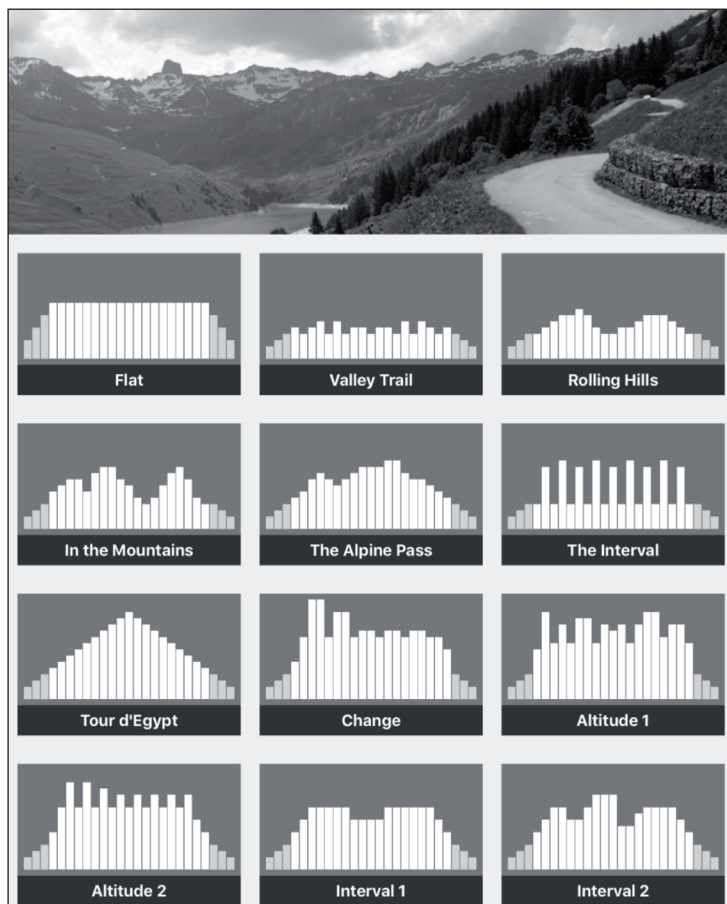
Regolare resistenza / andatura

Sul display si trovano istruzioni su come regolare la resistenza in base al profilo di altitudine quando si utilizza un sensore di velocità/frequenza della pedalata o un sensore ottico.

Terminare l'allenamento

Se si desidera mettere in pausa o interrompere l'allenamento, è sufficiente interrompere la pedalata o utilizzare il tasto di pausa nell'angolo. Fare clic sul tasto „Resume session“ per continuare un allenamento non raggiunto. Se si desidera terminare questa attività, è sufficiente confermare toccando „Save and Exit“.

Profilo allenamento

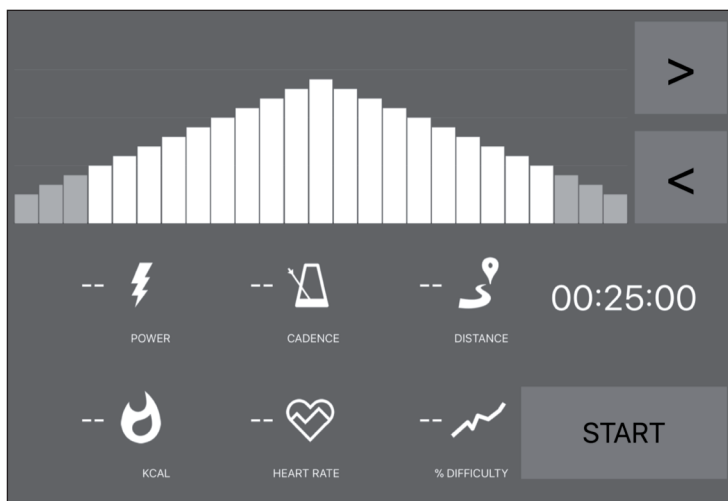


Il profilo di allenamento è una forma di allenamento che comprende una serie di sessioni di allenamento di bassa o alta intensità e fasi di riposo o di distensione. Variare l'intensità dello sforzo allena il muscolo cardiaco, offre un allenamento cardiovascolare, migliora la capacità aerobica e permette alla persona di allenarsi più a lungo e/o più intensamente.

Il profilo di allenamento non è ancora disponibile per tutti i dispositivi. Si può facilmente controllare nel menu principale: se si visualizza il menu profilo di allenamento, significa che la funzione è disponibile. È possibile scegliere tra due modalità, a seconda del dispositivo.

Resistenza: l'utente definisce un livello di resistenza e le istruzioni vengono inviate al dispositivo indipendentemente dalla potenza prodotta.

Potenza target: l'utente definisce una potenza da raggiungere e la resistenza cambia automaticamente in modo da poterla produrre.









- Se si vede una linea arancione, significa che si è vicino all'obiettivo.
- Nel senso opposto, la linea arancione significa che ci si sta allontanando dall'obiettivo. (Aumentare o rallentare l'obiettivo da raggiungere)
- E' necessario solo selezionare il conto alla rovescia (< >) e iniziare l'allenamento.
- Una volta avviata la sessione, è possibile aumentare o diminuire la potenza o la resistenza da raggiungere in base alla modalità selezionata.

Valutazioni

Protocollo allenamento

- Aprire il menu principale a sinistra e cliccare su „protocollo di allenamento“.
- E' possibile vedere le sessioni di allenamento passate, incluso il nome del video con il quale ci si è allenati, la data dell' allenamento, la durata e la distanza.
- Fare clic su un allenamento specifico per ottenere tutte le informazioni.
- È inoltre possibile visitare la pagina <http://www.kinomap.com/myactivities>.
- Il registro dell'allenamento include una mappa, un riepilogo e una serie di grafici dettagliati che mostrano la velocità, la potenza, la frequenza della pedalata e la frequenza cardiaca correnti. Si noti che il registro degli allenamenti può essere esportato automaticamente su diverse piattaforme come RunKeeper, Strava o Under Armour.

Activity History - 408			
	Profile Training 01/03/2018 at 11:05 a.m.	00:00:32	93 m
⋮	3.5 kJ	K 1	1 sessions
	Profile Training 01/03/2018 at 11:00 a.m.	00:00:37	132 m
⋮	2.2 kJ	K 2	1 sessions
	Quiet ride in Central Park 28/02/2018 at 2:49 p.m.	00:00:24	71 m
⋮	Challenge	K 1	1 sessions
	Semi Marathon Meaux 2014 - Allure 4mn/KM 28/02/2018 at 11:26 a.m.	00:01:31	392 m
⋮	Challenge	K 36	1 sessions
	Rocheserviere => Saint Fulgent 26/02/2018 at 10:48 a.m.	01:14:21	48.832 KM
⋮	Challenge	K 1754	1 sessions
	Profile Training 23/02/2018 at 12:46 p.m.	00:01:25	143 m
⋮	0.6 kJ	K 0	1 sessions

Ricerca

Questo tasto è sempre disponibile nell'angolo in alto a destra per sfogliare i video, indipendentemente dal menu in cui ci si trova.

Ci sono diversi modi per trovare il video idoneo:

- È possibile effettuare la ricerca cliccando sul tasto Cerca. Dopo aver immesso almeno 3 caratteri, viene eseguita una ricerca automatica.
- È anche possibile eseguire una ricerca geografica. Selezionare „Map“ dal menu principale.
- È possibile sfogliare tutti i video disponibili cliccando su „Public playlist“ o „All video“.

Impostazioni

Impostazioni utente

- Andare nel menu Impostazioni e impostare i dati utente, tra cui taglia, altezza, peso, compleanno e sesso.
- Queste informazioni servono per il calcolo della velocità.

Display esterno

Seguire le istruzioni per visualizzare il display sul televisore tramite Chromecast o Apple TV.

PULIZIA E MANUTENZIONE

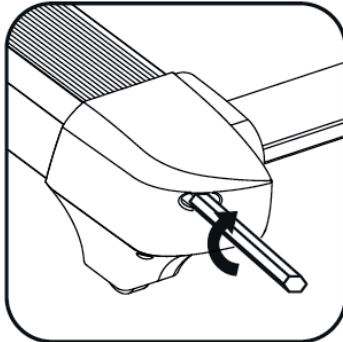
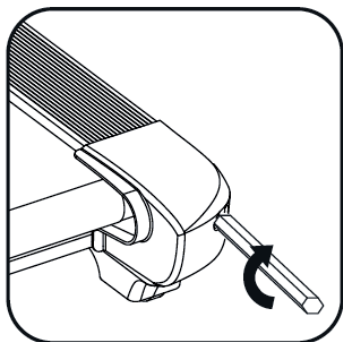
Nota: come per tutti i dispositivi da allenamento con componenti meccanici in movimento, le viti possono allentarsi a causa dell'uso frequente. Si raccomanda pertanto di controllarle regolarmente e, se necessario, di serrarle nuovamente con una chiave adatta. Pulire regolarmente il dispositivo con un panno umido per rimuovere sudore e polvere.

- Rimuovere la batteria dal pannello dei comandi in caso di inutilizzo prolungato del dispositivo.
- Pulire regolarmente il dispositivo con un panno pulito per mantenere l'aspetto pulito.
- L'uso sicuro del dispositivo può essere garantito solo controllando regolarmente che non presenti danni o segni di usura (ad es. su maniglie, pedali, sedile, ecc.). È essenziale che le parti danneggiate del dispositivo vengano sostituite e che questo non venga riutilizzato fino a quando non è stato riparato.
- Controllare regolarmente che le viti e i dadi siano fissati correttamente.
- Lubrificare regolarmente le parti mobili.
- Prestare attenzione ai componenti particolarmente soggetti ad usura, come il sistema dei freni, il poggiatesta, ecc.
- Il sudore non deve entrare in contatto con le parti verniciate o cromate del dispositivo, in particolare con il computer.
- Pulire il dispositivo subito dopo l'uso. Le parti smaltate possono essere pulite con una spugna umida. Non utilizzare prodotti aggressivi o corrosivi.
- Conservare il dispositivo in un ambiente pulito e asciutto, fuori dalla portata dei bambini.

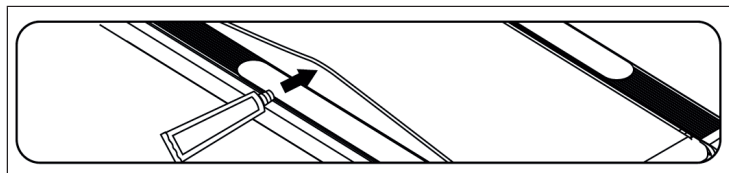
Mettere in tensione la cinghia scorrevole

La posizione della cinghia viene impostata prima della spedizione. A volte può però capitare che la cinghia si sposti dal centro durante il trasporto. Utilizzare la chiave a brugola inclusa in consegna per regolare la cinghia scorrevole. Girare la vite sul retro (entrambi i lati) del deck di 90 gradi verso destra, fino a quando smette di scivolare. Assicurarsi che la cinghia non si muova mentre si regola la vite.

Centrare la cinghia scorrevole

Il tapis roulant tende a sinistra:	Il tapis roulant tende a destra:
	
<p>Se la cinghia tende a sinistra, girare la vite sinistra sul retro in senso orario. Far girare la cinghia scorrevole con 10 km. Ripetere i passaggi fino a quando la cinghia torna a muoversi al centro.</p>	<p>Se la cinghia tende a destra, girare la vite destra sul retro in senso orario. Far girare la cinghia scorrevole con 10 km. Ripetere i passaggi fino a quando la cinghia torna a muoversi al centro.</p>

Lubrificare la cinghia scorrevole

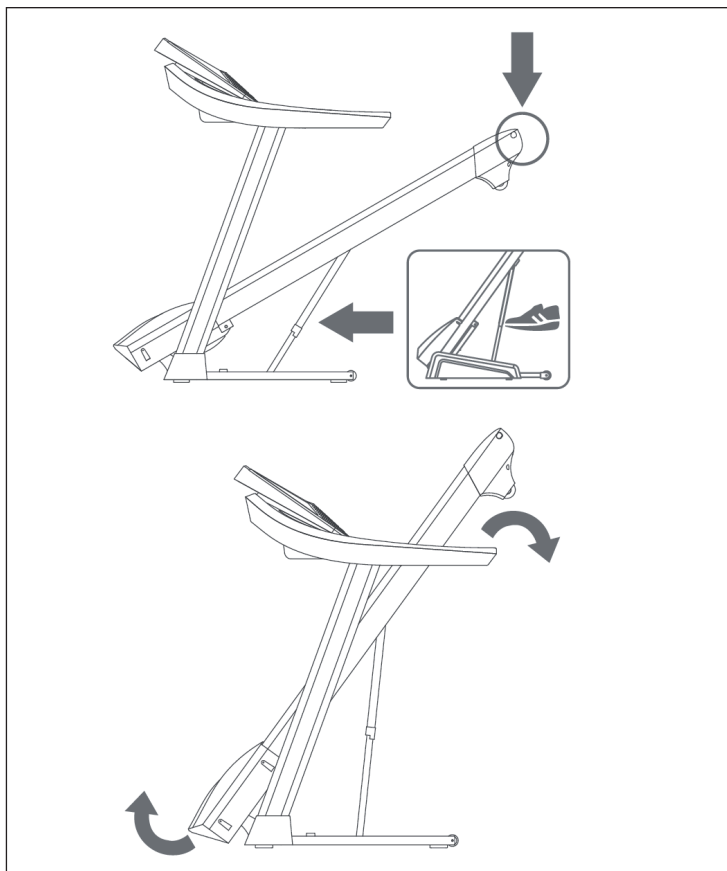


- Dopo 100 ore di funzionamento o una volta percorsa una distanza complessiva di 1000 km, viene mostrato [LUBE] sul display, per ricordarvi di procedere alla manutenzione della cinghia.
- Premere STOP o togliere la chiave di sicurezza e passare in modalità standby. Conclusa la manutenzione, premere contemporaneamente START/Velocità+/Velocità-, per cancellare le ore/i chilometri salvati. Per la manutenzione del nastro, applicare l'olio al silicone (tutto il flacone) sul lato interno del nastro. Una volta finito di applicare l'olio sul nastro, far girare il dispositivo per 10 minuti a 10 km/h per permettere una distribuzione omogenea dell'olio.

PIEGARE E TRASPORTARE IL DISPOSITIVO

Piegare il dispositivo

Tenere il telaio sul retro del dispositivo o il rullo posteriore e sollevare il deck facendo attenzione, fino a quando il bullone del sollevatore idraulico è bloccato. Poggiare il deck con cura e assicurarsi che non cada. Per allentare il fissaggio, tenere il telaio sul retro del dispositivo o il rullo posteriore e premere leggermente sul perno arancione del sollevatore idraulico e premere leggermente il deck. Poggiare il deck sul pavimento facendo attenzione.



Spostare il dispositivo

Il tapis roulant viene consegnato con due rotelle. Ripiegare il tapis roulant e assicurarsi che sia fissato, prima di muoverlo. Tenere saldamente i corrimano, inclinare all'indietro il dispositivo e spostarlo.

Avvertenza: cercare di muovere o trasportare il dispositivo senza che il deck sia piegato e fissato può causare danni a persone o al dispositivo.

Trasportare il tapis roulant

Il tapis roulant viene consegnato con due rotelle. Ripiegare il tapis roulant e assicurarsi che sia fissato, prima di muoverlo. Tenere saldamente i corrimano, inclinare all'indietro il dispositivo e spostarlo. Il tapis roulant è molto pesante. NON spostarlo con movimenti bruschi.

AVVISI DI ERRORE

E00	Problema con il motore	E04	Problema con il cavo di alimentazione
E01	Problema nella trasmissione della velocità	E05	Problema con l'accelerazione del motore
E02	Problema con la rete elettrica	E09	Problema con il controller del motore
E03	Problema con la tensione		

CORREZIONE DEGLI ERRORI

Problema	Possibile causa
La consolle è spenta.	Assicurarsi che la spina sia inserita nella presa elettrica e che il dispositivo sia acceso.
	Assicurarsi di aver connesso correttamente i cavi della consolle durante l'installazione.
Il fusibile salta quando si utilizza il dispositivo.	Collegare il dispositivo solo a prese elettriche a cui non sono collegati altri dispositivi.

Problema	Possibile causa
La consolle è spenta.	Assicurarsi che la spina sia inserita nella presa elettrica e che il dispositivo sia acceso.
Il dispositivo si spegne, non appena viene incrementata la pendenza.	Assicurarsi che il cavo di alimentazione non venga tirato dal dispositivo, causando lo scollegamento involontario della spina dalla presa elettrica.
La cinghia scorrevole si sposta dal centro.	Assicurarsi che la cinghia non sia allentata. Se è così, metterla in tensione come indicato nel capitolo "Pulizia e manutenzione".
	Posizionare il dispositivo su un fondo piano.
Il dispositivo emette forti rumori sul davanti.	Posizionare il dispositivo su un fondo piano.

SMALTIMENTO



Se nel proprio paese si applicano le regolamentazioni inerenti lo smaltimento di dispositivi elettrici ed elettronici, questo simbolo sul prodotto o sulla confezione segnala che questi prodotti non possono essere smaltiti con i rifiuti normali e devono essere portati a un punto di raccolta di dispositivi elettrici ed elettronici. Grazie al corretto smaltimento dei vecchi dispositivi si tutela il pianeta e la salute delle persone da possibili conseguenze negative. Informazioni riguardanti il riciclo e lo smaltimento di questi prodotti si ottengono presso l'amministrazione locale oppure il servizio di gestione dei rifiuti domestici.

DICHIARAZIONE DI CONFORMITÀ

**Produttore:**

Chal-Tec GmbH, Wallstraße 16, 10179 Berlino,
Germania.

Importatore per la Gran Bretagna:

Berlin Brands Group UK Limited
PO Box 42
272 Kensington High Street
London, W8 6ND
United Kingdom

Il fabbricante, Chal-Tec GmbH, dichiara che il tipo di apparecchiatura radio Infinity Pro 2.0 è conforme alla direttiva 2014/53/UE. Il testo completo della dichiarazione di conformità UE è disponibile al seguente indirizzo Internet: use.berlin/10032931

Cher client,

Toutes nos félicitations pour l'acquisition de ce nouvel appareil. Veuillez lire attentivement les instructions suivantes de branchement et d'utilisation afin d'éviter d'éventuels dommages. Le fabricant ne saurait être tenu pour responsable des dommages dus au non-respect des consignes de sécurité et à la mauvaise utilisation de l'appareil. Scannez le QR-Code pour accéder à la dernière version du mode d'emploi et à d'autres informations concernant le produit:



SOMMAIRE

Consignes de sécurité	144
Aperçu de l'appareil	146
Assemblage	147
Aperçu de l'entraînement cardio	153
Échauffement avant l'entraînement	156
Aperçu de la console	159
Fonctions des touches et indicateurs	160
Données affichées à l'écran	161
Démarrage et sélection d'un programme	162
Programmes	163
Connexion avec un appareil externe	169
Entraînement avec l'appli kinomap	170
Entretien et maintenance	182
Replier l'appareil et le transporter	184
Codes erreurs	185
Résolution des problèmes	185
Conseils pour le recyclage	187
Déclaration de conformité	187

FICHE TECHNIQUE

Numéro d'article	10032931, 10032932
Alimentation	220-240 V ~ 50/60 Hz

CONSIGNES DE SÉCURITÉ

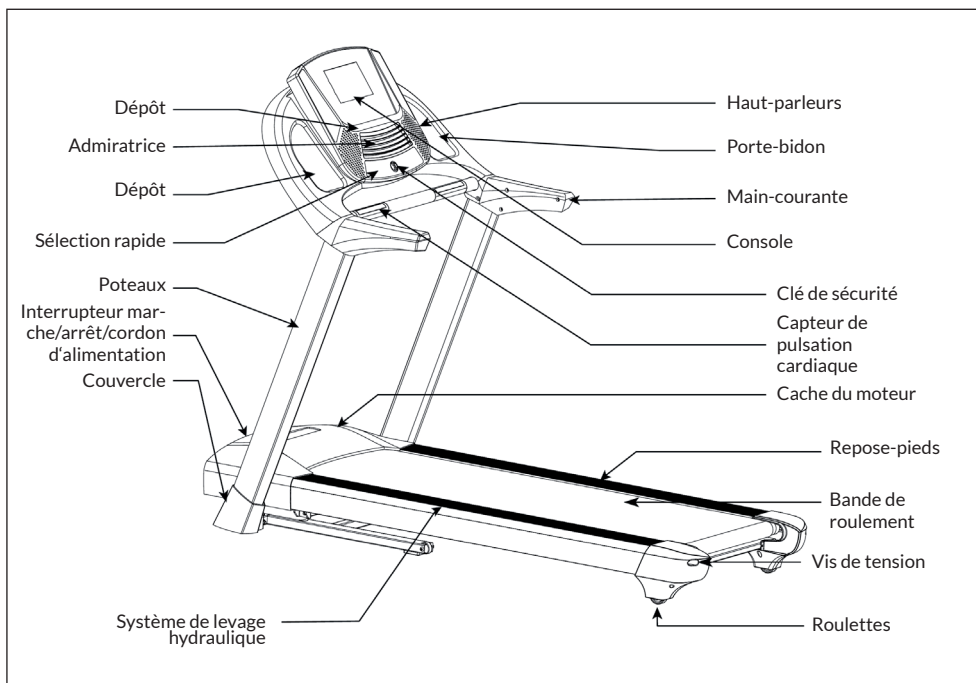
Lisez attentivement le mode d'emploi avant d'utiliser l'appareil et conservez-le pour référence ultérieure. Les caractéristiques du produit peuvent différer légèrement des illustrations. Le fabricant est susceptible d'effectuer des modifications sans préavis.

- Conservez le mode d'emploi en lieu sûr afin de pouvoir vous y référer à tout moment.
- Assemblez l'appareil uniquement après avoir lu entièrement ce mode d'emploi. La sécurité et l'efficacité de l'appareil ne peuvent être garanties que si l'appareil a été correctement monté, entretenu et utilisé. Il est de votre responsabilité de vous assurer que tous les utilisateurs de l'appareil sont informés des avertissements et des précautions d'utilisation.
- L'appareil doit être placé sur une surface stable et plane pour pouvoir l'utiliser en toute sécurité. Protégez le sol avec un tapis. N'utilisez pas l'appareil dans des environnements humides tels que des piscines, etc. La distance de sécurité autour de l'appareil doit être d'au moins 0,5 mètre.
- Avant de suivre les programmes d'exercices, consultez un médecin pour déterminer si vous avez des problèmes physiques ou de santé qui pourraient mettre en danger votre santé et votre sécurité en utilisant l'appareil ou vous empêcher de l'utiliser correctement. Les conseils de votre médecin sont essentiels si vous prenez des médicaments qui affectent votre rythme cardiaque, votre tension artérielle ou votre taux de cholestérol.
- Soyez attentif aux signaux de votre corps. Un exercice inapproprié ou excessif peut être nocif. Arrêtez de faire de l'exercice si l'un des symptômes suivants se manifeste : douleur, sensation d'oppression dans la poitrine, rythme cardiaque irrégulier, essoufflement extrême, vertiges ou nausée. Si vous rencontrez l'une de ces conditions, consultez immédiatement un médecin avant de continuer à vous entraîner.
- Ne faites pas d'exercice directement après les repas.
- L'appareil ne doit être assemblé que par des adultes. Tenez les enfants et les animaux domestiques éloignés de l'appareil.
- L'appareil ne doit être utilisé qu'à domicile.

Remarque : poids maximal de l'utilisateur : 135 kg.

- L'appareil ne convient pas à un usage thérapeutique. Il ne peut être utilisé que pour les exercices indiqués dans le manuel.
- Portez des vêtements et des chaussures d'entraînement appropriés lors de l'utilisation de l'appareil. Évitez les vêtements amples car ils pourraient se coincer dans l'appareil de même que les vêtements qui pourraient restreindre votre liberté de mouvement.
- Gardez votre dos droit pendant l'entraînement.
- Avant chaque utilisation, vérifiez que les poignées, la selle et les écrous et boulons sont bien serrés.
- Faites attention à la position maximale réglable des pièces de l'appareil et n'allez pas au-delà de la marque „Stop“, car cela créerait un risque.
- Utilisez l'appareil uniquement comme indiqué. Si vous remarquez des pièces défectueuses lors du montage ou de l'inspection, ou si vous entendez des bruits étranges provenant de l'appareil en cours d'utilisation, cessez de l'utiliser immédiatement. N'utilisez pas l'appareil tant que le problème n'est pas résolu.
- Soyez prudent lorsque vous soulevez ou déplacez l'appareil pour ne pas vous blesser au dos. Utilisez toujours des techniques de levage qui préservent le dos et demandez l'aide d'une autre personne si nécessaire.
- Tous les équipements mobiles (pédales, poignées, selles, etc.) doivent être entretenus chaque semaine. Vérifiez-les avant chaque utilisation. Si quelque chose est cassé ou desserré, réparez ou fixez la pièce correspondante immédiatement. Ne poursuivez pas l'utilisation de l'appareil tant que vous n'avez pas restauré le bon état initial.
- Soyez attentif au système de roue libre, sa défaillance représente un risque sérieux.
- Tenez le câble d'alimentation à l'écart des sources de chaleur.
- N'insérez aucun objet dans les ouvertures de l'appareil.
- Éteignez l'appareil et débranchez le câble d'alimentation avant de déplacer ou de nettoyer l'appareil. Pour le nettoyage, frottez les surfaces avec un nettoyant doux et un chiffon humide. N'utilisez jamais de solvants.
- N'utilisez pas l'appareil dans des endroits non tempérés, tels qu'un garage, une véranda, une salle de bain, un abri de voiture ou à l'extérieur.
- N'utilisez l'appareil que de la manière décrite dans le mode d'emploi.
- Une réparation incorrecte et des modifications structurelles (telles que le retrait ou le remplacement de pièces d'origine) peuvent mettre en danger l'utilisateur de l'appareil.
- Le volant d'inertie devient très chaud pendant l'utilisation.
- Activez le verrouillage des touches si vous n'utilisez pas l'appareil.

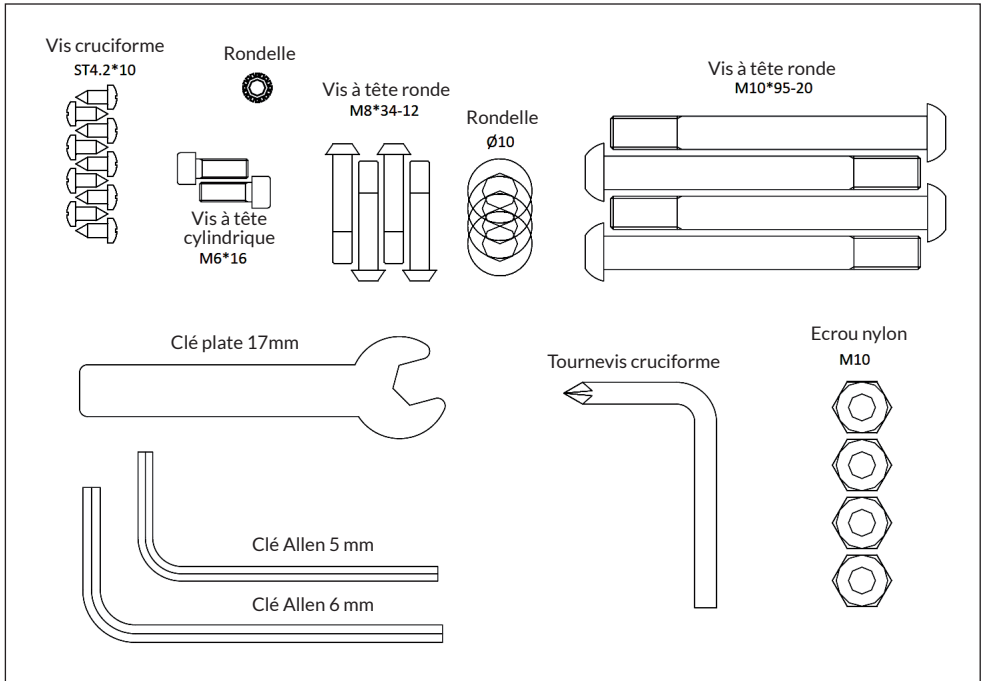
APERÇU DE L'APPAREIL



ASSEMBLAGE

Petits éléments pour l'assemblage

(inclus dans l'emballage)



Remarques importantes pour l'assemblage

- Lors de l'assemblage, assurez-vous que tous les écrous, boulons et pièces sont en place et légèrement serrés avant de passer à l'étape suivante. Une fois l'assemblage terminé, assurez-vous que toutes les vis sont bien serrées.
- Certaines pièces sont lubrifiées avant expédition pour faciliter l'assemblage. Ne pas essuyer le lubrifiant. Mais vous pouvez utiliser du lubrifiant supplémentaire lors de l'assemblage pour assembler des pièces un peu rigides.

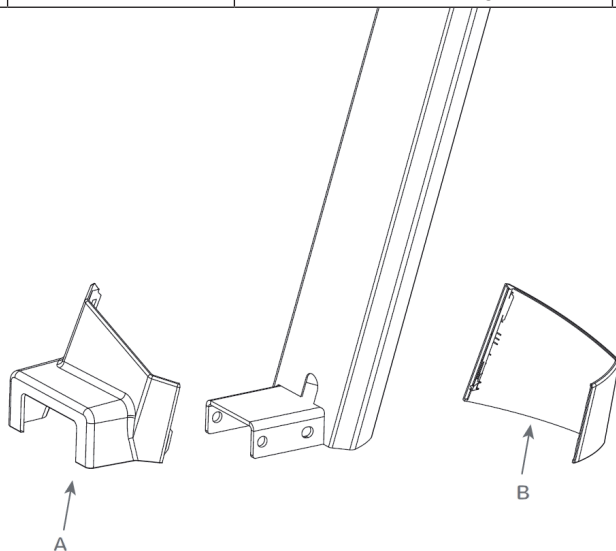
Assemblage

**Attention**

Risque de blessure ! certaines pièces sont très lourdes.
N'assemblez pas seul le tapis de course, faites-vous aider. Les pièces lourdes peuvent tomber lorsque vous les assemblez et causer des blessures aux personnes.

Étape 1**Petites pièces nécessaires**

	Type	Description	nb
A	Cache	Cache intérieur droit/gauche	2
B	Cache	Cache extérieur droit/gauche	2

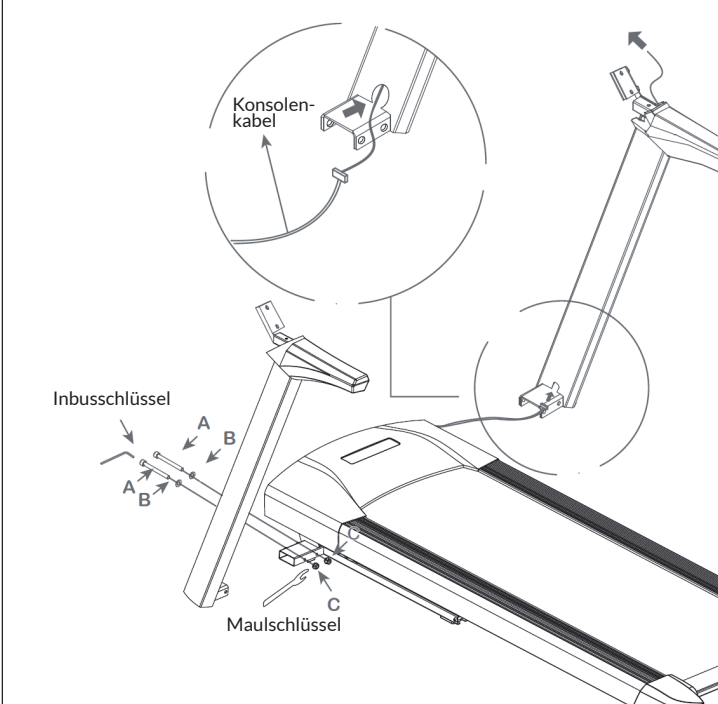


Sortez le montant de l'emballage. Retirez les caches extérieur et intérieur.

Étape 2

Petites pièces nécessaires

	Type	Description	Nb
A	Vis	Vis à tête ronde	4
B	Rondelle	Rondelle Ø10	4
C	Ecrou	Ecrou nylon M10	4

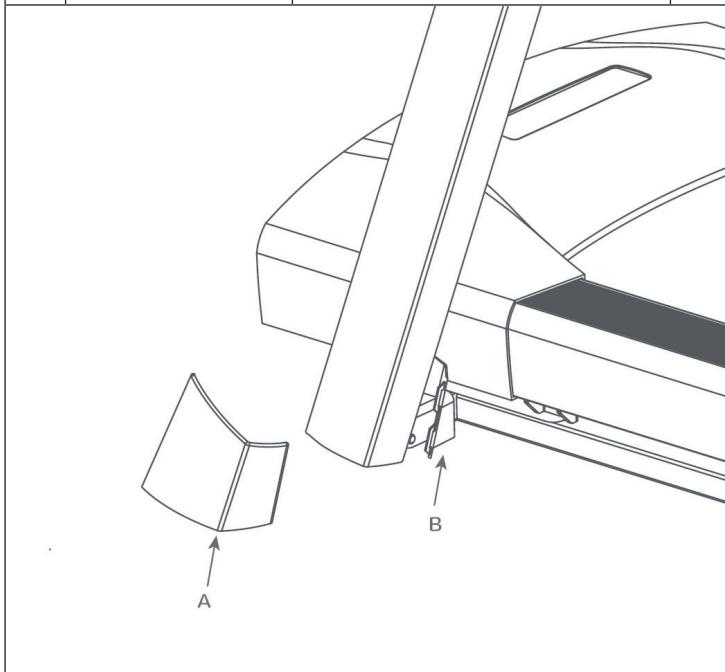


Connectez les câbles de la console : tirez le câble à travers le support droit du montant. Faites sortir le câble du support droit et fixez-le au haut du support. Retirez ensuite le fil auxiliaire. Placez le montant droit sur le cadre. Fixez le montant avec les pièces A, B et C (2 chacune) sur le cadre. Assurez-vous que toutes les vis et les rondelles sont bien en place et serrez-les légèrement. Répétez l'étape pour le montant gauche.

Remarque : Serrez les vis uniquement après avoir installé la barre de détection du pouls avant. Veillez à ne pas endommager les câbles du capteur pendant l'assemblage.

Étape 3**Petites pièces nécessaires**

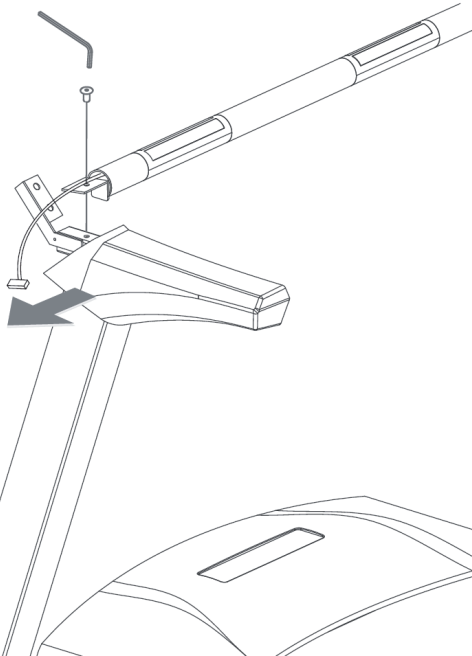
	Type	Description	Nb
A	Cache	Caches intérieurs droit/gauche	2
B	Cache	Caches extérieurs droit/gauche	2



Remettez les caches sur les montants. Appuyez fermement sur les caches extérieurs intérieur et gauche pour les assembler.

Étape 4**Petites pièces nécessaires**

	Type	Description	Nb
A	Vis	Vis à tête cylindrique	2



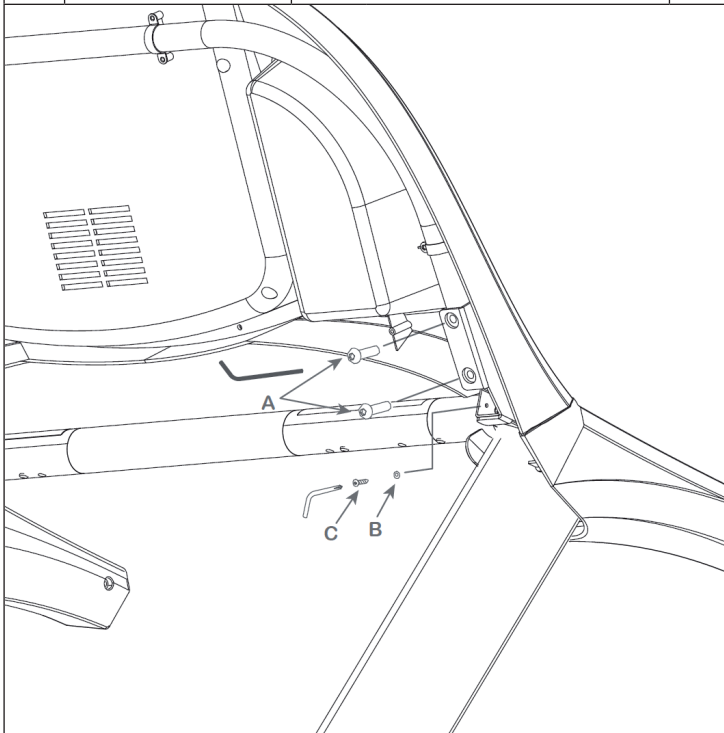
Retirez la barre du capteur de pulsations de l'emballage. Faites glisser délicatement les vis à travers les trous sur la barre et le montant.

Assurez-vous que les vis sont en place et serrez-les légèrement.

Étape 5

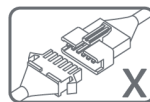
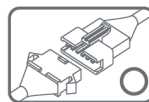
Petites pièces nécessaires

	Type	Description	Nb
A	Vis	Vis à tête ronde	4
B	Rondelle	Rondelle Ø10	1
C	Vis	Vis cruciforme	1



Sortez la console de l'emballage. Glissez 2 vis dans les trous de la barre du capteur cardiaque gauche et du support de la console. Assurez-vous que les vis et les rondelles sont en place et légèrement serrées. Répétez l'étape pour fixer le côté droit de la console. Retirez le fil de terre gauche de la console et fixez-le à l'aide des pièces B, C aux trous carrés non revêtus du tube carré.

Raccordez le câble du capteur à la console des deux côtés de la barre de détection des pulsations cardiaques. Branchez le câble au câble de connexion sur la console.



APERÇU DE L'ENTRAÎNEMENT CARDIO

L'entraînement cardio régulier stimule le système cardio-vasculaire (cœur et respiration). Vous améliorez votre condition, perdez du poids et brûlez les graisses. C'est donc l'entraînement recommandé si vous souhaitez perdre du poids. Pendant l'exercice, le glucose est brûlé en premier, puis les exercices brûlent les graisses stockées dans le corps.

L'entraînement cardio exigeant (par exemple, entraînement par intervalles, entraînement avec une résistance élevée et sur une plus longue durée) nécessite plus d'efforts et entraîne également les muscles en plus de l'endurance. En général, plus l'entraînement est régulier, plus il est efficace (même avec de courtes séquences de 20 minutes).

Pendant l'entraînement

La résistance pendant la phase d'entraînement cardio détermine de manière décisive l'intensité de l'entraînement et les résultats correspondants. Idéalement, un entraînement comprend une phase d'échauffement (1), une phase plus intense d'entraînement cardio (2) et une phase finale de récupération (3). Si vous voulez progresser ou brûler des calories, vous devez passer par ces 3 phases et vous entraîner pendant au moins 20-30 minutes sur l'ergomètre.

1. Phase d'échauffement

Commencez toujours votre entraînement avec une faible résistance. La période d'échauffement de 5-10 minutes est importante car vos muscles ont besoin d'être échauffés. Surtout pendant la phase d'échauffement, vous devriez donner le temps à vos groupes circulatoires et musculaires de se préparer à l'exercice suivant. En tant que débutant, vous pouvez effectuer les 3 premières minutes au niveau le plus facile et augmenter progressivement la difficulté en fonction de vos sensations personnelles de bien-être.

2. Phase d'entraînement cardio

Au bout de 10 minutes environ, vous pouvez passer à la phase d'entraînement cardio. Si vous utilisez des programmes d'entraînement par intervalles, l'ordinateur d'entraînement contrôle la résistance en fonction du type d'intervalle, simulant ainsi l'enchaînement des exigences.

La phase d'entraînement cardio est liée à la zone d'entraînement aérobie ou anaérobie en fonction de la dépense énergétique. Ces zones sont définies comme suit :

Domaine d'entraînement aérobie

Dans cette zone vous améliorez votre système cardio-vasculaire et brûlez des graisses.

Malgré le léger effort avec augmentation du rythme cardiaque, une respiration plus profonde, l'échauffement et une légère transpiration, vous ne vous sentez pas exagérément sollicité, la respiration n'est pas significativement accélérée de sorte que vous pourriez encore tenir une conversation avec quelqu'un sans perdre votre souffle, et vous avez le sentiment que vous pourriez supporter cet effort encore longtemps sans vous épuiser. C'est un peu comme si vous montiez une faible pente.

Les muscles et le cœur travaillent plus intensément et peuvent tirer la majeure partie de leurs besoins en énergie en utilisant l'oxygène de la production d'énergie aérobie. La production anaérobie est également active à petite échelle, mais seulement dans la mesure où tout l'acide lactique qu'elle produit peut être dégradé en même temps. Vous devriez passer la majeure partie de votre entraînement dans cette zone aérobie.

Si vous continuez à augmenter la charge, alors vous finirez par arriver à une limite à partir de laquelle l'énergie obtenue par l'oxygène n'est plus en mesure d'augmenter en production, de sorte que l'énergie obtenue par anaérobie augmente en proportion. Vous entrez maintenant dans la zone d'anaérobie.

Domaine d'entraînement anaérobie

Dans cette zone, vous améliorez votre puissance et votre vitesse. Dès que vous augmentez votre entraînement dans cette phase, les mouvements deviennent beaucoup plus fatigants, en raison de l'élévation du niveau de lactate, vous commencez à transpirer plus, votre respiration s'accélère et au bout d'un certain temps, en fonction de vos conditions d'entraînement, vous fatiguez vos muscles, vous vous sentez épuisé et ne pouvez pas continuer à ce rythme.

3. Phase de récupération

Pour terminer, restez en phase de récupération pendant au moins 5 minutes et utilisez à nouveau de faibles niveaux de résistance sans fournir trop d'efforts. La phase de détente ou de récupération aide également à prévenir d'éventuelles courbatures musculaires après l'effort. Il est également conseillé de faire une régénération active après une séance d'entraînement intensif, en prenant un bain chaud, en faisant une séance de sauna ou en recevant un massage.

Progrès à l'entraînement

Vous pouvez augmenter votre entraînement de cette façon tous les mois, notamment en prolongeant la phase d'entraînement cardio ou en travaillant à un niveau de résistance plus élevé (ou en suivant un entraînement par intervalles plus exigeant).

Manger et boire

- Buvez avant, pendant et après l'exercice.
- Pendant l'entraînement, buvez au moins 2 gorgées d'eau (10 à 20 cl) toutes les 10-15 minutes.
- Si votre entraînement dure plus d'une heure, prenez une boisson pour sportifs afin de protéger le corps de la déshydratation pendant l'exercice.
- Pour un entraînement cardio optimal, une bonne alimentation avant et après une activité physique est très importante.

Avant l'entraînement Vous devriez de préférence manger des glucides, contenus dans le riz et les pâtes, par exemple, car ils fournissent au corps une quantité importante d'énergie.

Après l'entraînement vous devez „refaire le plein“ avec des protéines que vous trouvez dans les œufs, le yaourt et les fruits secs. Même si vous voulez perdre du poids, il est absolument nécessaire de manger après l'entraînement pour que votre corps se régénère.



ÉCHAUFFEMENT AVANT L'ENTRAÎNEMENT

Effectuez Les mouvements d'échauffement avant chaque séance d'entraînement. Vous mobilisez ainsi vos articulations et activez vos muscles.

Si vous ne vous sentez pas bien en effectuant certains mouvements ou que vous ressentez des douleurs, n'effectuez pas cet exercice et convenez avec votre médecin ou votre coach de fitness d'une méthode d'échauffement spécifique.

Chaque mouvement doit en principe être répété plusieurs fois (à droite et à gauche) afin que vous puissiez commencer le cardio-training de façon détendue.

Prenez environ 5 minutes pour effectuer la séquence d'entraînement CapitalSports suivante :

1	
	
<p>Inclinez la tête sur le côté, en alternant lentement de droite à gauche. Puis mobilisez les épaules (mouvements circulaires et des haussements d'épaules).</p>	

2



Tournez les hanches en gardant les bras étirés. Les pieds ne doivent pas rester collés au sol (les chevilles accompagnent la rotation du corps).

3



Pliez les hanches, un bras tendu vers le haut. Restez dans cette position une seconde de chaque côté.

4



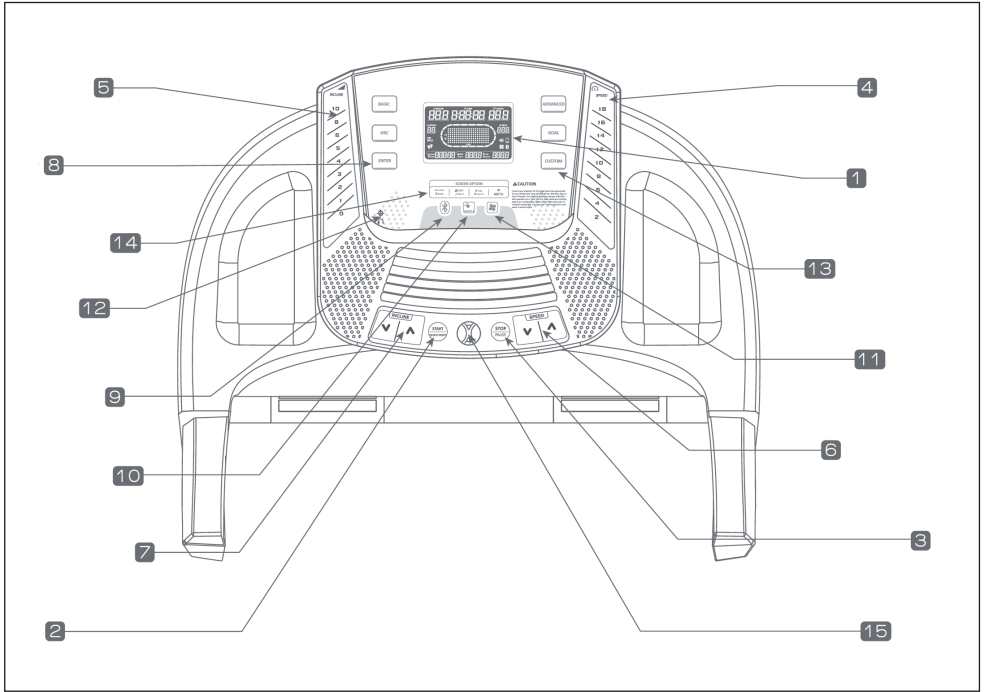
Tenez-vous sur une jambe et tenez le cou-de-pied avec votre main. Cela vous fait mobiliser votre cheville et étirer légèrement la cuisse. Si nécessaire, appuyez-vous pour garder votre équilibre. Restez sur une jambe et faites tourner la cheville en cercle dans les deux sens.

5	6
	
<p>En vous accroupissant, placez vos pieds à peu près à la largeur des épaules et abaissez vos hanches avec les bras tendus. Pendant ce temps, essayez de garder le dos droit.</p>	<p>Asseyez-vous avec les jambes repliées de sorte que les plantes de vos pieds se touchent. Poussez doucement sur les genoux. Ici en plus des chevilles, vous stimulez toute la partie extérieure de la cuisse. Tenez vos chevilles et gardez le dos droit.</p>

7

<p>Penchez-vous en restant assis avec les jambes tendues vers l'avant. Essayez de vous tenir les chevilles et essayez d'avancer jusqu'aux orteils.</p>

APERÇU DE LA CONSOLE



1	Écran	9	Appairage BT, témoin BT
2	Start	10	Appairage ANT+, témoin ANT+
3	Stop	11	Ventilateur marche/arrêt
4	Accès rapide au choix de la vitesse	12	Entrée audio 3.5 mm
5	Accès rapide au choix de la pente	13	Programmes d'entraînement
6	Vitesse +/-	14	Affichage des données d'entraînement
7	Pente +/-	15	Clé de sécurité
8	Enter (confirmer)		

FONCTIONS DES TOUCHES ET INDICATEURS

Écran : affiche des informations telles que la durée de l'exercice, la distance, les calories, la fréquence cardiaque, le nombre de pas, l'inclinaison et la vitesse.

START : Appuyez sur ce bouton pour lancer l'entraînement ou démarrer l'exercice après avoir sélectionné le programme. Appuyez sur le bouton pour reprendre l'exercice après une pause.

STOP : Appuyez sur cette touche pour arrêter l'exercice et collecter les données. Appuyez sur cette touche pour revenir au programme précédent lors du réglage de la valeur du programme.

Accès rapide au choix de la vitesse : Changement rapide entre différentes vitesses prédéfinies.

Accès rapide au choix de la pente : Changement rapide entre différents angles d'inclinaison prédéfinis.

Vitesse +/- : réglage de la vitesse.

Pente +/- : Augmentation ou diminution progressive de la pente.

ENTER : Appuyez sur cette touche pour confirmer une entrée et passer aux données suivantes.

Indicateur / appairage BT : Appuyez brièvement sur cette touche pour modifier la valeur de fréquence cardiaque de l'appareil couplé et pour vous connecter à l'application de l'appareil. Maintenez ce bouton pour appairer un appareil portable.

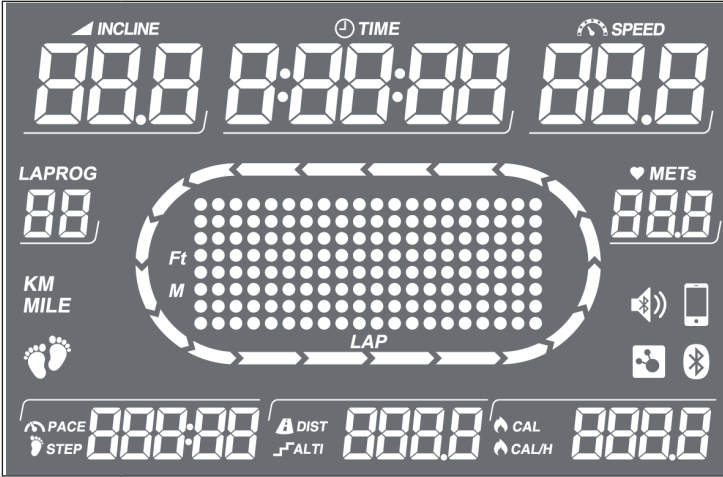
Témoin / appairage ANT+ : Cliquez sur cette surface de contrôle pour modifier la fréquence cardiaque du périphérique associé. Appuyez longuement sur ce bouton pour appairer un appareil portable.








Ventilateur : allumer/éteindre le ventilateur.






Entrée Audio : Connectez un périphérique externe au tapis de course via la prise audio 3,5 mm (AUX IN).

Basic / Advanced / Interval / HRC / Goal / Custom : Touches de sélection du mode sport permettant de sélectionner directement le mode d'entraînement souhaité.

DONNÉES AFFICHÉES À L'ÉCRAN



 TIME	Affiche la durée au format HH: MM: SS. Affiche la durée d'entraînement actuel ou le temps d'entraînement total de toutes les séances.
 INCLINE	Affiche le pourcentage de la pente lorsque vous marchez ou courez sur le tapis roulant.
 SPEED	Affiche la vitesse en km/h ou mph lorsque vous marchez ou courez sur le tapis roulant.
LAPROG	Affichage de la sélection du nombre de tours ou du programme
KM MILE	Affiche la distance en kilomètres ou en miles.
	Indique que le podomètre reconnaît les pas.
 PACE STEP	Appuyez plusieurs fois pour afficher les données suivantes : nombre total de pas > fréquence de marche > longueur de la foulée.
 DIST FALTI	Affiche la distance totale parcourue ou la pente totale.
 CAL CAL/H	Affiche le nombre total de calories ou de calories par heure.

 METS	Taux de métabolisme et fréquence cardiaque: affiche la fréquence cardiaque ou le taux métabolique actuel.
	Lorsque l'indicateur s'allume, la fréquence cardiaque est détectée par le périphérique BT connecté.
	Lorsque l'indicateur est allumé, la fréquence cardiaque est détectée par le périphérique Ant + connecté.
	Lorsque le témoin est allumé, votre appareil intelligent est connecté au tapis de course via BT.
	Lorsque le voyant est allumé, votre haut-parleur est connecté au tapis de course via BT.

DÉMARRAGE ET SÉLECTION D'UN PROGRAMME

- Vérifiez que le tapis roulant ne contient aucun objet susceptible d'entraver le fonctionnement de la machine.
- Branchez la fiche dans la prise et allumez le tapis roulant. Tout d'abord, montez sur le repose-pied latéral.
- Fixez le clip de sécurité à vos vêtements. Assurez-vous que le clip est solidement attaché et qu'il ne tombe pas pendant l'exercice. Insérez la clé de sécurité dans la fente de la console.

Démarrage rapide




- Appuyez sur START et commencez votre entraînement.
- Sélectionnez l'un des programmes suivants en utilisant les touches de raccourci : Basic / Advanced / Interval / HRC / Goal / Custom.





Remarque : Avant d'utiliser, connectez les périphériques portables ou SMART au tapis roulant pour vous assurer que la fréquence cardiaque est affichée et enregistrée correctement.





Sélection d'un programme





- Appuyez sur Basic / Advanced / Interval / HRC / Goal / Custom pour sélectionner le mode d'exercice. Appuyez sur la touche ENTER pour accéder aux réglages.
- Entrez ensuite vos paramètres personnels dans l'ordre suivant : âge (10~99) > poids (40~200 kg).
- Utilisez le clavier ou la flèche vers le haut/bas pour entrer la bonne valeur. Appuyez sur ENTER pour confirmer votre saisie et pour passer à l'élément suivant. Appuyez sur STOP pour retourner à l'élément précédent ou bien sur CLEAR pour corriger votre saisie.





PROGRAMMES





	<p>P01 - Mode manuel : A l'intérieur de la durée définie, vous pouvez ajuster la vitesse et l'inclinaison en fonction de votre condition physique à tout moment pour entraîner vos muscles, votre force et votre endurance.</p>
	<p>P02 - mode aléatoire : Pendant l'entraînement au hasard, la pente de votre tapis roulant change au hasard. Comme vous devez vous adapter à l'évolution des besoins, le corps a tendance à brûler plus de calories.</p>
	<p>P03 - Cross Country : Ce programme améliore votre force musculaire, votre force et votre endurance et entraîne votre cœur et vos autres muscles périphériques en augmentant et en diminuant la vitesse pendant l'exercice. Vous pouvez changer la vitesse en fonction de l'intensité de l'entraînement souhaitée et l'appareil calcule la modification de vitesse correspondante. Avec le même programme, la machine peut simuler un parcours de grimpeur en changeant l'inclinaison pour augmenter l'intensité de votre entraînement.</p>

	<p>P04 – perte de poids : Ce programme brûle votre graisse et entraîne une perte de poids en augmentant et en diminuant la vitesse pendant l'exercice. La durée d'entraînement de ce programme est définie sur 28 minutes. Votre fréquence cardiaque doit se situer entre 55% et 70%, fréquence cardiaque aérobie maximale, pour perdre du poids.</p>
	<p>P05 - Intervalles 1-1 : Ce programme améliore votre force musculaire, votre force et votre endurance et entraîne votre cœur et vos autres muscles périphériques en augmentant et en diminuant la vitesse pendant l'exercice. Vous pouvez changer la vitesse en fonction de l'intensité de l'entraînement souhaitée et l'appareil calcule la modification de vitesse correspondante. L'entraînement intense à différentes vitesses est disponible dans le même programme.</p>
	<p>P06 - Intervalles 2-1 : Ce programme améliore votre force musculaire, votre force et votre endurance et entraîne votre cœur et vos autres muscles périphériques en augmentant et en diminuant la vitesse pendant l'exercice. Vous pouvez changer la vitesse en fonction de l'intensité de l'entraînement souhaitée et l'appareil calcule la modification de vitesse correspondante. L'entraînement intense à différentes vitesses est disponible dans le même programme.</p>
	<p>P07 – programme de grimpeur : Le programme idéal pour la perte de poids et pour muscler les jambes. Le mode grimpeur renforce les muscles des jambes grâce à la fonction de pente de votre tapis roulant. Faites un jogging à vitesse constante jusqu'à la fin. Vous pouvez ajuster la pente à tout moment jusqu'à ce qu'elle atteigne le niveau souhaité. Réduisez la pente en fin d'exercice.</p>

	<p>P08 - fréquence cardiaque cible : Vous pouvez définir manuellement la fréquence cardiaque cible. L'intensité de l'entraînement est déterminée par la détection de la fréquence cardiaque pendant l'exercice. Vous pouvez modifier la vitesse en fonction de l'intensité d'entraînement souhaitée. Avec le même programme, la machine peut simuler le parcours de grimpeur en modifiant la pente et en intensifiant l'entraînement..</p>
	<p>P09 - combustion des graisses : Calculez votre fréquence cardiaque en fonction de votre âge et de votre poids. Déterminez l'intensité de l'exercice en maintenant la fréquence cardiaque à 60-72% au-dessus de la valeur cible. Vous pouvez modifier la vitesse et l'inclinaison en fonction de votre fréquence cardiaque. Augmentez le niveau d'entraînement et de défi dans le même mode d'exercice en changeant la vitesse et l'inclinaison.</p>
	<p>P10 - Cardiotraining : Calculez votre fréquence cardiaque en fonction de votre âge et de votre poids. Déterminez l'intensité de l'exercice en maintenant la fréquence cardiaque dans la plage de 72 à 85% au-dessus de la valeur cible. Vous pouvez modifier la vitesse et l'inclinaison en fonction de votre fréquence cardiaque. Augmentez le niveau d'entraînement et de défi dans le même mode d'exercice en changeant la vitesse et l'inclinaison.</p>
	<p>P11 - fréquence cardiaque grimpeur : Vous pouvez définir la fréquence cardiaque cible et laisser le système déterminer le niveau d'exercice en mesurant la fréquence cardiaque à 65% / 75% / 80% de la fréquence cardiaque cible. Vous pouvez modifier la vitesse et l'inclinaison en fonction de votre fréquence cardiaque cible. Augmentez le niveau d'entraînement et de défi dans le même mode d'entraînement en changeant de vitesse et d'inclinaison.</p>

	<p>P12 - fréquence cardiaque intervalles : Vous pouvez définir la fréquence cardiaque cible et laisser le système déterminer la force de l'exercice en faisant monter votre fréquence cardiaque à 80% / 65% de la fréquence cardiaque cible. Vous pouvez modifier la vitesse et l'inclinaison en fonction de votre fréquence cardiaque cible. Augmentez le niveau d'entraînement et de défi dans le même mode d'entraînement en changeant de vitesse et d'inclinaison.</p>
	<p>P13 - fréquence cardiaque extrême : Vous pouvez définir la fréquence cardiaque cible et laisser le système déterminer la force de l'exercice en plaçant votre fréquence cardiaque à 85% de la fréquence cardiaque cible. Vous pouvez modifier la vitesse et l'inclinaison en fonction de votre fréquence cardiaque cible. Augmentez le niveau d'entraînement et de défi dans le même programme d'exercice en changeant la vitesse et l'inclinaison.</p>
	<p>P14 - grimpeur : Ce programme améliore votre force musculaire, votre puissance et votre endurance et entraîne votre cœur et les autres muscles périphériques en augmentant et en diminuant la pente pendant l'exercice. Vous pouvez modifier la vitesse en fonction de l'intensité souhaitée de l'entraînement et l'appareil calcule la modification de vitesse correspondante. Avec le même programme, la machine peut simuler le parcours de l'alpinisme en modifiant l'inclinaison et en augmentant l'intensité de l'exercice.</p>
	<p>P15 - Aérobie : Ce programme améliore votre force musculaire, votre puissance et votre endurance et entraîne votre cœur et les autres muscles périphériques en augmentant et en diminuant la pente pendant l'exercice. Vous pouvez modifier la vitesse en fonction de l'intensité souhaitée de l'entraînement et l'appareil calcule la modification de vitesse correspondante. Augmentez le niveau de difficulté dans le même programme d'exercice en simulant des parcours de grimpeur avec différentes pistes.</p>

	<p>P16 - Intervalles 1-4 : Ce programme améliore votre force musculaire, votre force et votre endurance et entraîne votre cœur et vos autres muscles périphériques en augmentant et en diminuant la vitesse pendant l'exercice. Vous pouvez changer la vitesse en fonction de l'intensité de l'entraînement souhaitée et l'appareil calcule la modification de vitesse correspondante. L'entraînement intense à différentes vitesses est disponible dans le même programme.</p>
	<p>P17 - Intervalles 1-2 : Ce programme améliore votre force musculaire, votre force et votre endurance et entraîne votre cœur et vos autres muscles périphériques en augmentant et en diminuant la vitesse pendant l'exercice. Vous pouvez changer la vitesse en fonction de l'intensité de l'entraînement souhaitée et l'appareil calcule la modification de vitesse correspondante. L'entraînement intense à différentes vitesses est disponible dans le même programme.</p>
	<p>P18 - Pente : Vous pouvez définir la pente cible pour augmenter la pente de 0% à une valeur cible spécifique en 70% du temps d'entraînement. Vous pouvez modifier la pente à tout moment. Augmentez le niveau de difficulté dans le même mode d'exercice pour atteindre l'intensité d'exercice visée.</p>
	<p>P19 - Marathon : Pendant l'exercice, vous pouvez ajuster la vitesse et l'inclinaison selon votre condition physique à tout moment pour entraîner la tension musculaire, la puissance et l'endurance..</p>

	<p>P20 – Objectif calories : Vous pouvez entrer une valeur calorique cible et laisser le système calculer les calories brûlées pendant la séance d'entraînement. Le calcul est basé sur votre âge et votre fréquence cardiaque.</p>
	<p>P21 – Objectif distance 1,6 km : Le tapis de course fonctionne jusqu'à ce que la distance de 1,6 km soit parcourue. La vitesse et l'inclinaison peuvent être ajustées de manière variable pendant ce cours, en fonction de l'intensité de l'entraînement.</p>
	<p>P22 – Objectif distance 5 km : Le tapis de course fonctionne jusqu'à ce que la distance de 5 km soit parcourue. La vitesse et l'inclinaison peuvent être ajustées de manière variable pendant ce cours, en fonction de l'intensité de l'entraînement.</p>
	<p>P23 – Objectif distance 10 km : Le tapis de course fonctionne jusqu'à ce que la distance de 10 km soit parcourue. La vitesse et l'inclinaison peuvent être ajustées de manière variable pendant ce cours, en fonction de l'intensité de l'entraînement.</p>

P24 – Mode personnalisé 1 : Vous pouvez ajuster le temps d'entraînement et de relaxation avant l'entraînement et demander au système de le simuler avant d'enregistrer les paramètres dans le système. Sélectionnez le mode d'exercice personnalisé en fonction de votre préférence d'exercice.

P25 – Mode personnalisé 2 : Vous pouvez ajuster le temps d'entraînement et de relaxation avant l'entraînement et demander au système de le simuler avant d'enregistrer les paramètres dans le système. Sélectionnez le mode d'exercice personnalisé en fonction de votre préférence d'exercice.

CONNEXION AVEC UN APPAREL EXTERNE

Etablissement d'une connexion BT/ANT+

- Appuyez sur la touche BT/ANT+ du panneau de commande pendant 3 secondes jusqu'à ce que vous entendiez un bip.
- L'appairage prend 40 à 60 secondes. Le témoin BT/ANT+ clignote lors de l'appairage. Une fois les périphériques connectés, vous pouvez voir votre fréquence cardiaque sur l'écran de la console.
- Vous pouvez coupler des appareils BT et ANT+ en même temps.
- Appuyez à nouveau sur la touche BT/ANT+ pour déconnecter les appareils.
- Si vous souhaitez reconnecter les appareils, appuyez à nouveau sur le bouton BT/ANT+.

Remarque : Si la tentative de connexion dure trop longtemps, désactivez BT sur votre appareil externe, réactivez BT et relancez la connexion.

Connexion 5 kHz

Si votre portable délivre un signal de 5 kHz, vous verrez votre fréquence cardiaque après être resté près du tapis de course après 5 à 10 secondes.

Remarque : Pour que la fréquence cardiaque portable soit affichée, la fonction BT/ANT+ doit être désactivée.

ENTRAINEMENT AVEC L'APPLI KINOMAP

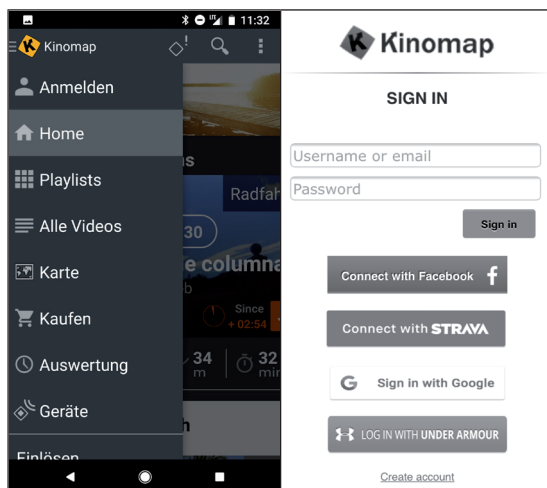
Avec l'application KINOMAP, vous pouvez faire plus de 100 000 km de course, de route ou de rame sur des vidéos de déplacement à travers le monde et mises à jour quotidiennement par les utilisateurs eux-mêmes. Essayez de suivre leur rythme dans les mêmes conditions qu'ils l'ont enregistré. Utilisez le portail KINOMAP et choisissez votre propre vidéo Real Life. Améliorez votre condition en utilisant votre propre intervalle de résistance ou en mode puissance.



Connectez vos appareils compatibles directement. Vous pouvez également utiliser la caméra qui vous offre un capteur de cadence optique, de foulée ou de rameur. Rejoignez nos sessions multi-joueurs et essayez d'être le premier.

Créer un compte

Si vous voulez utiliser KINOMAP, vous devez d'abord vous connecter à votre compte KINOMAP. Si vous vous êtes déjà inscrit, vous pouvez commencer à vous entraîner. Si vous ne vous déconnectez pas, vous resterez connecté au prochain démarrage de l'application. Si vous n'avez pas encore de compte KINOMAP, enregistrez-vous pour avoir un compte gratuit.



Code d'activation

- La version standard est gratuite et vous donne accès à un certain nombre de vidéos gratuites et à des séances par intervalles (non disponible actuellement sur tous les appareils).
- L'abonnement est requis plus tard pour accéder à tous les contenus, y compris des milliers de vidéos real life, le mode multi-joueurs et plus encore.
- A la première connexion, l'application peut vous demander un code d'activation. Si vous en avez un, entrez-le dans les paramètres appropriés pour activer votre abonnement à l'application.
- Vous pouvez appeler l'option „Ajouter un code d'activation“ ultérieurement.

Saisie du code d'activation

Remarque sur l'abonnement : Vous pouvez également vous abonner au service pour une période mensuelle ou annuelle, vous donnant accès à des fonctionnalités avancées. Allez dans les „Paramètres d'abonnement“.

Après avoir saisi le code d'activation, vous pouvez consulter votre abonnement dans „mon abonnement“.

Établissement de la connexion avec l'appareil d'exercice

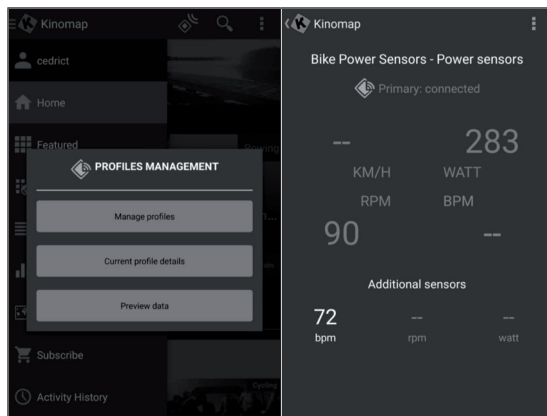
Voici comment connecter votre appareil avec l'appli KINOMAP :

- 1 Rendez-vous dans le menu „équipement“.
- 2 Ajoutez un nouvel appareil avec la touche +
- 3 Choisissez votre type d'appareil dans la liste (Ergomètre pour le **Infinity Pro 2.0**).
- 4 Sélectionnez la marque **CapitalSports**.
- 5 Sélectionnez le modèle **Infinity Pro 2.0**.
- 6 Lorsque l'appareil a été reconnu, confirmez en touchant le champ.
- 7 Maintenant, appuyez tout simplement sur ENREGISTRER. Vous venez d'ajouter votre appareil.

Remarque: Si votre appareil de fitness n'a pas de connexion BT, vous pouvez toujours vous entraîner sur Kinomap.

Prévisualisation des données

Avec la fonction de „prévisualisation des données“, vous pouvez visualiser immédiatement les données envoyées par l'appareil. Cette fonction est particulièrement utile si vous avez des difficultés au démarrage d'une activité. Selon l'équipement, l'application reçoit certaines valeurs.



Entraînement

Choix d'une vidéo

- Plusieurs listes de vidéos sont à votre disposition pour vous permettre de sélectionner celle qui vous convient.
- Pour vous entraîner avec pendant votre séance. Une fonction de filtrage vous assure que vous avez bien accès aux vidéos que vous recherchez (plébiscité, populaire, le plus vu, le plus récent, la durée, la distance, l'inclinaison).
- Pour chaque vidéo, vous pouvez voir les informations pertinentes : son titre, le contributeur (qui a posté la vidéo), le pays, la durée, la distance, la moyenne de la pente positive, la vitesse moyenne.

The screenshot displays a cycling video selection interface. The main area shows a grid of video thumbnails with details like title, contributor, distance, duration, and estimated difficulty. A right-hand sidebar contains a filter menu with options for 'Order by' (RECENT, POPULAR), 'Videos' settings (HD quality, Strava segments), and various filters (Duration, Distance, Average Speed, Positive slope, Kinos, Avg. watts, Col category) with sliders and range indicators. A 'Save' button is at the bottom of the sidebar.

Video 1: VTT MTB - Rochefort du Gard - France
 Contributor: Abouach
 Distance: 4.2 km, Duration: 12 min
 ESTIMATED DIFFICULTY: 71 (K), 93 (Avg. watts)
 YOUR BEST PERFORMANCE: 71 (K), 93 (Avg. watts)

Video 2: Trialera de Colmenar
 Contributor: gormen
 Distance: 6.9 km, Duration: 55 min
 ESTIMATED DIFFICULTY: 221 (K), 66 (Avg. watts)
 YOUR BEST PERFORMANCE: 221 (K), 66 (Avg. watts)

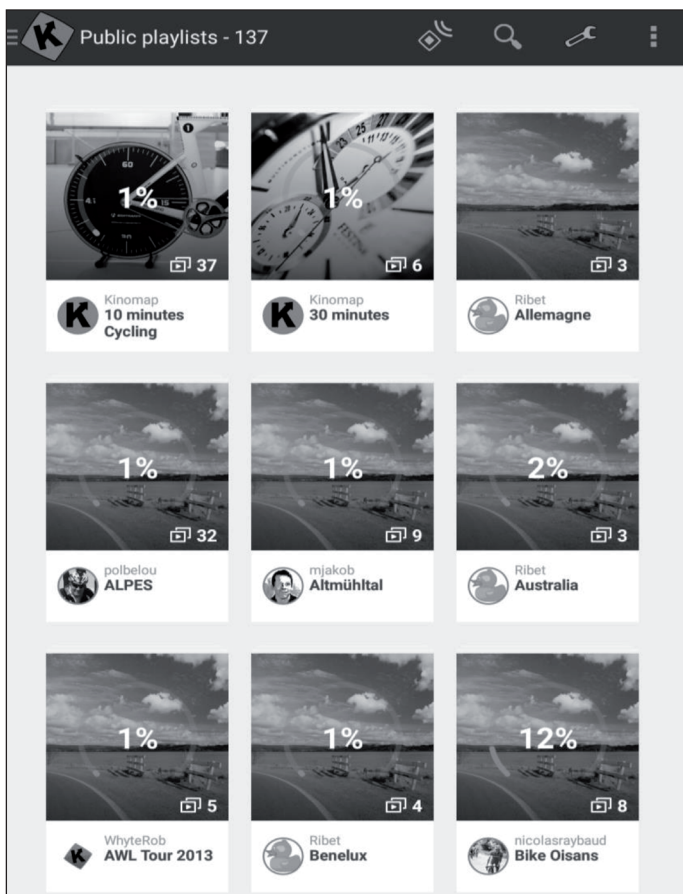
Video 3: VID_20180104_164626
 Contributor: roberto73
 Distance: 22 km, Duration: 46 min
 ESTIMATED DIFFICULTY: 1210 (K), 436 (Avg. watts)
 YOUR BEST PERFORMANCE: 1210 (K), 436 (Avg. watts)

Video 4: VID_20180104_164626
 Contributor: roberto73
 Distance: 5.4 km, Duration: 6 min
 ESTIMATED DIFFICULTY: 273 (K), 717 (Avg. watts)
 YOUR BEST PERFORMANCE: 273 (K), 717 (Avg. watts)

Filter Menu:
 REMOVE FILTERS
 Order by: RECENT, POPULAR
 VIDEOS
 HD quality only: ON
 Include Strava segments: OFF
 Duration (min.): 0 < 300
 Distance (km): 0 < 300
 Average Speed (km/h): 0 < 300
 Positive slope (m): 0 < 5000
 Kinos: 0 < 5000
 Avg. watts: 0 < 800
 Col category: NC < HC
 Save

Listes de lecture

- Vous trouverez également de nombreuses listes de lecture créées par Kinomap ou par les utilisateurs eux-mêmes.
- Chaque playlist a un thème spécifique, par exemple 30 minutes pour s'entraîner ou visiter un pays.
- Vous pouvez suivre votre progression sur n'importe quelle playlist et n'importe quelle vidéo créée.
- Pour l'instant, vous ne pouvez pas gérer vos playlists directement depuis l'application.




Début de l'entraînement

<p>Sélectionnez la vidéo sur laquelle vous voulez vous entraîner.</p>	<p>Choisissez le mode dans lequel vous voulez entraîner.</p>	<p>Commencez simplement à pédaler pour débiter l'entraînement.</p>

Modes découverte et défi

Mode défi : La vidéo est lue à votre rythme afin que vous puissiez réaliser la même performance globale que le producteur de la vidéo. Si vous n'êtes pas assez rapide, la vidéo ralentit la fréquence d'images. Si vous avez de bonnes performances, la fréquence d'images peut être augmentée jusqu'à deux fois la vitesse d'origine. Utilisez ce mode pour participer à des défis tels que les défis indoor et pour exporter vers des sites tiers tels que Strava avec les coordonnées complètes et une carte de votre trajet virtuel.

Mode découverte : La vidéo est lue à sa vitesse d'origine et fait une pause si votre vitesse descend à 0. Quelle que soit votre performance, la fréquence d'images ne changera pas. Mais vous verrez toujours si vous réussissez bien en regardant la performance énergétique mesurée dans le Kino. Notez que l'exportation vers des sites tiers tels que Strava est limitée aux watts et aux données supplémentaires telles que la cadence, la fréquence cardiaque, mais ne comprend pas les coordonnées ou une carte.



Pick your settings

Select your training mode and if you wish to resume a previous activity, or start a new one.

DISCOVERY CHALLENGE

Challenge selected: the video plays at your speed.

NEW TRAINING PREVIOUS TRAINING

EXIT START

Affichage de la séance

En haut de l'écran, les informations pertinentes sont affichées :

- La durée
- Le nombre de watts instantanés
- La vitesse instantanée
- Votre fréquence cardiaque (seulement si vous ajoutez un capteur cardiaque à la ceinture ou si votre équipement en intègre une)
- La fréquence de foulée instantanée
- La distance
- Votre position sur la carte est synchronisée avec la vidéo.



L'onglet Classement est uniquement disponible en mode multijoueur.

- **Abscisses** : hauteur en mètres
- **Ordonnées** : Distance en Km en mode Challenge.
- **Durée** : en secondes en mode Discovery.

Réglage de la résistance / vitesses

Sur l'écran, vous trouverez des instructions pour régler la résistance en fonction du profil d'altitude (altitude) lorsque vous utilisez un capteur de vitesse/cadence ou d'un capteur optique.

Terminer la séance

Si vous voulez faire une pause ou terminer votre séance, arrêtez simplement de pédaler ou utilisez le bouton pause dans le coin de l'entraînement. Cliquez sur le bouton Reprendre la session pour continuer une séance non terminée. Si vous souhaitez quitter cette activité, confirmez simplement en appuyant sur „enregistrer et quitter“.

Profil d'entraînement

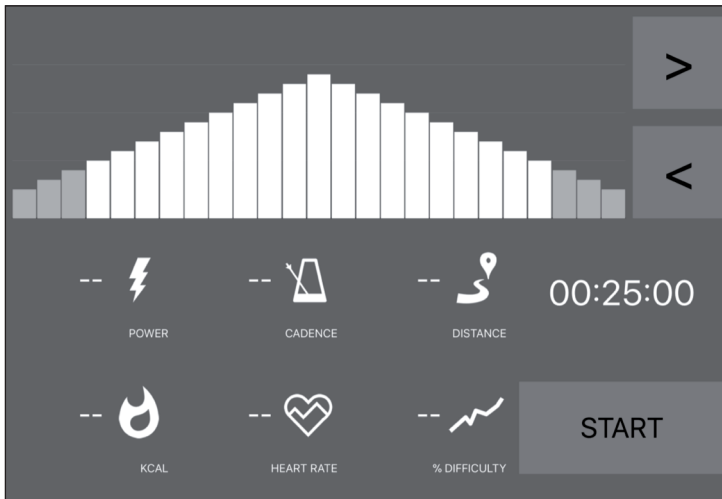


Le profil d'entraînement est une forme d'entraînement qui implique une série de séances de faible à haute intensité avec des périodes de repos ou de détente. Varier l'intensité de votre effort entraîne le muscle cardiaque, offre un entraînement cardiovasculaire, améliore la capacité aérobie et permet à la personne de faire de l'exercice plus longtemps et/ou plus intensément.

Le profil d'entraînement n'est pas encore disponible pour tous les appareils. Vous pouvez facilement le vérifier dans le menu principal : si vous voyez le menu profil d'entraînement, cela veut dire que la fonction est disponible pour votre appareil. Vous pouvez choisir entre deux modes en fonction de votre appareil.

Résistance : Vous définissez un niveau de résistance et nous envoyons les indications au hometrainer, indépendamment de la puissance produite.

Puissance cible : Vous définissez une puissance cible et la résistance change automatiquement pour y correspondre.







- Si vous apercevez une ligne orange, cela signifie que vous êtes proche de votre cible.
- Inversement, la ligne orange qui s'éloigne signifie que vous vous écartez de votre cible. (Augmenter ou réduire les performances cibles)
- Il suffit de choisir la durée (<>) pour le compte à rebours et de commencer l'entraînement.
- Une fois l'activité démarrée, vous pouvez augmenter ou diminuer la puissance ou la résistance cible en fonction du mode que vous avez sélectionné.

Évaluations

Historique des exercices

- Ouvrez le menu principal sur le côté gauche pour cliquer sur „Historique d'entraînement“.
- Ici, vous pouvez consulter l'historique de vos entraînements passés, y compris le nom de la vidéo que vous avez visionnée, la date de l'entraînement, la durée et la distance.
- Cliquez sur une séance spécifique pour obtenir toutes les informations.
- Vous pouvez également visiter <http://www.kinomap.com/myactivities>.
- Votre historique d'exercices contient une carte, un résumé et une série de graphiques détaillés qui indiquent votre vitesse actuelle, votre puissance, votre cadence et votre fréquence cardiaque. Notez que le journal d'entraînement peut être automatiquement exporté vers différentes plateformes telles que RunKeeper, Strava ou Under Armour.

Activity History - 408			
	Profile Training 01/03/2018 at 11:05 a.m.	00:00:32 93 m 3.5 kJ	1 sessions 56
	Profile Training 01/03/2018 at 11:00 a.m.	00:00:37 132 m 2.2 kJ	1 sessions 59
	Quiet ride in Central Park 28/02/2018 at 2:49 p.m.	00:00:24 71 m Challenge	1 sessions 59
	Semi Marathon Meaux 2014 - Allure 4mn/KM 28/02/2018 at 11:26 a.m.	00:01:31 392 m Challenge	1 sessions 395
	Rocheserviere => Saint Fulgent 26/02/2018 at 10:48 a.m.	01:14:21 48.832 KM Challenge	1 sessions 282
	Profile Training 23/02/2018 at 12:46 p.m.	00:01:25 143 m 0.6 kJ	1 sessions 7

Recherche

Ce bouton est toujours accessible dans le coin supérieur droit pour parcourir les vidéos, quel que soit le menu dans lequel vous vous trouvez.

Il existe plusieurs possibilités pour trouver la bonne vidéo :

- Vous pouvez effectuer une recherche en cliquant sur le bouton Rechercher. Dès que vous avez entré au moins 3 caractères, la saisie semi-automatique lance une recherche.
- Vous pouvez également effectuer une recherche géographique. Sélectionnez „Carte“ dans le menu principal.
- Vous pouvez explorer toutes les vidéos disponibles en cliquant sur „Publics Playlists“ ou „All Videos“.

Réglages

Réglages personnalisés

- Allez dans le menu Paramètres et définissez vos données utilisateur, y compris les unités, la taille, le poids, l'âge, et le sexe.
- Cette information influence le calcul de la vitesse.

Écran externe

Suivez les indications pour afficher les informations par Chromecast ou Apple TV sur votre téléviseur.

ENTRETIEN ET MAINTENANCE

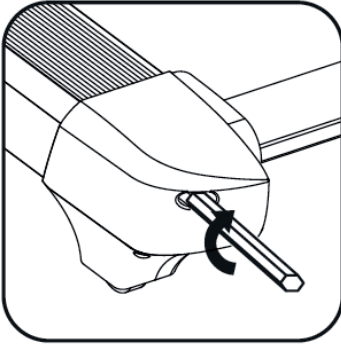
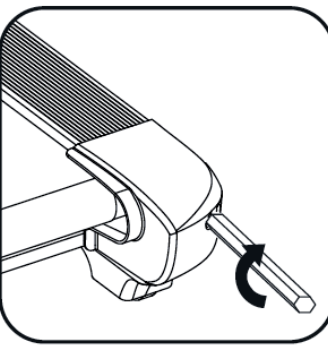
Remarque : Comme pour tous les appareils d'exercice comprenant des pièces mécaniques mobiles, il peut arriver que les vis de ce produit se desserrent en raison d'une utilisation fréquente. Nous recommandons donc de les contrôler régulièrement et, si nécessaire, de les serrer avec une clé appropriée. Nettoyez régulièrement votre appareil avec un chiffon humide pour en retirer la sueur et la poussière.

- Retirez la batterie du panneau de commande si vous n'utilisez pas l'appareil pendant une période prolongée.
- Nettoyez régulièrement l'appareil avec un chiffon propre pour conserver un aspect propre.
- L'utilisation en toute sécurité de l'appareil ne peut être garantie que si le bon état et le niveau d'usure de l'appareil sont régulièrement vérifiés (par exemple les poignées, les pédales, la selle, etc.). Il est essentiel de remplacer les pièces endommagées de l'appareil et de ne réutiliser l'appareil qu'après réparation.
- Vérifiez régulièrement que les vis et les écrous sont correctement serrés.
- Lubrifiez les pièces mobiles régulièrement.
- Portez une attention particulière aux composants plus sensibles à l'usure, tels que le système de freinage, le repose-pied, etc.
- La sueur étant très agressive, elle ne doit pas entrer en contact avec les parties émaillées ou chromées de l'appareil, en particulier avec l'ordinateur. Essayez l'appareil immédiatement après utilisation. Les parties émaillées peuvent être nettoyées avec une éponge humide. Pour le nettoyage, évitez tous les produits agressifs ou corrosifs.
- Rangez l'appareil dans un environnement propre et sec, hors de portée des enfants.

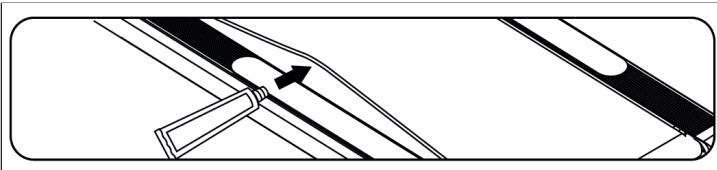
Tension de la bande de roulement

La position de la bande de roulement est réglée avant l'expédition. Cependant, la ceinture peut se décaler du centre pendant le transport. Pour régler une bande de roulement, utilisez la clé Allen fournie. Tournez les vis à l'arrière (des deux côtés) du pont de 90 degrés vers la droite jusqu'à ce qu'il n'y ait plus de glissement. Assurez-vous que la bande de roulement ne bouge pas pendant le réglage de la vis.

Centrage de la bande de roulement

<p>La bande de roulement se décale vers la gauche :</p>	<p>La bande de roulement se décale vers la droite :</p>
	
<p>Si la bande de roulement se décale vers la gauche, tournez la vis gauche à l'arrière dans le sens des aiguilles d'une montre. Laissez la courroie fonctionner à 10 km. Répétez la procédure jusqu'à ce que la bande de roulement revienne au centre.</p>	<p>Si la bande de roulement se décale vers la droite, tournez la vis droite à l'arrière dans le sens des aiguilles d'une montre. Laissez la courroie fonctionner à 10 km. Répétez la procédure jusqu'à ce que la bande de roulement revienne au centre.</p>

Lubrification de la bande de roulement

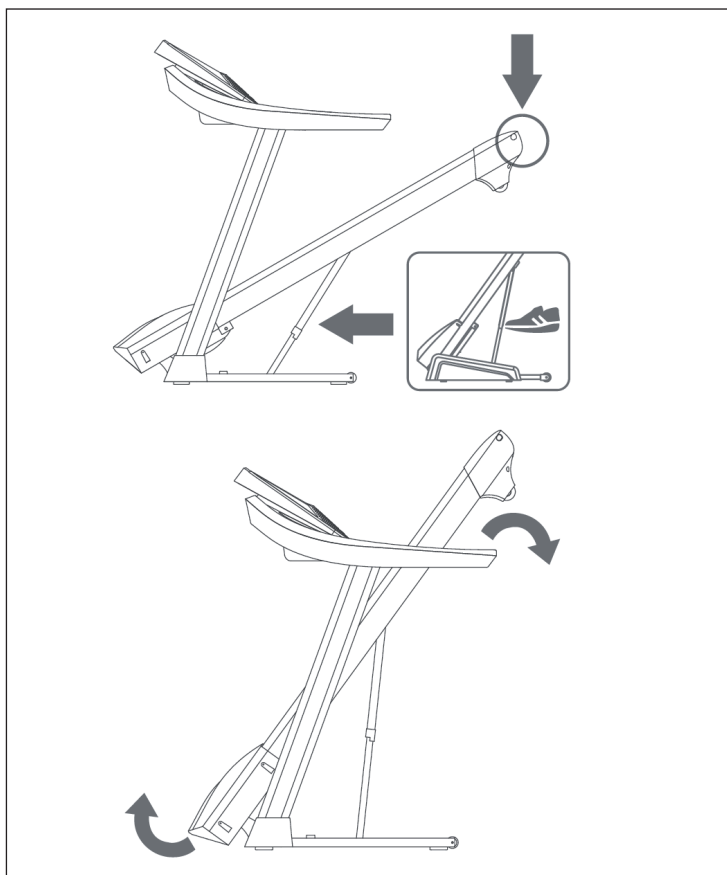


- Après 100 heures de fonctionnement ou une distance totale de 1000 km, l'écran affiche [LUBE] pour vous rappeler le maintien de la courroie.
- Appuyez sur STOP ou retirez l'interrupteur de sécurité et passez en mode veille. Après avoir terminé l'entretien de la courroie, appuyez simultanément sur START / vitesse + / vitesse- pour effacer les heures / kilomètres mémorisés. Pour l'entretien de la bande de roulement, appliquez l'huile de silicone (une bouteille entière) à l'intérieur de la bande. Une fois l'huile complètement appliquée sur la courroie, faites fonctionner l'appareil à 10 km/h pendant 10 minutes pour répartir l'huile uniformément sur la courroie.

REPLIER L'APPAREIL ET LE TRANSPORTER

Pour replier l'appareil

Tenez le cadre à l'arrière de la machine ou sous les roulettes arrière et levez doucement le plateau jusqu'à ce que le boulon de levage hydraulique soit verrouillé. Veuillez lever le pont avec précaution et assurez-vous qu'il ne tombe pas. Pour libérer la fixation, maintenez le cadre au dos de la machine ou sous les roulettes arrière et appuyez légèrement sur la goupille orange du dispositif de levage hydraulique puis appuyez légèrement sur le pont. Posez doucement le pont sur le sol.



Déplacement de l'appareil

Le tapis roulant est livré avec deux roulettes. Veuillez plier le tapis roulant et assurez-vous qu'il est bloqué avant de le déplacer. Tenez les mains courantes, penchez la machine en arrière et déplacez-la.

Remarque : Tenter de déplacer ou de transporter le tapis de course sans le replier et le bloquer peut entraîner des blessures ou endommager la machine.

Transport du tapis de course

Le tapis roulant est livré avec deux roulettes. Veuillez plier le tapis roulant et assurez-vous qu'il est bloqué avant de le déplacer. Tenez les mains courantes, penchez la machine en arrière et déplacez-la. Le tapis roulant est très lourd. NE le déplacez PAS brusquement.

CODES ERREURS

E00	Problème sur le moteur	E04	Problème avec le câble secteur
E01	Problème avec la transmission de vitesse	E05	Problème avec l'accélération du moteur
E02	Problème avec le réseau électrique	E09	Problème sur le contrôleur du moteur
E03	Problème avec la tension		

RÉSOLUTION DES PROBLÈMES

Problème	Cause possible
La console est éteinte.	Vérifiez que la fiche est bien dans la prise et que l'appareil est allumé.
	Vérifiez que le câble de la console a bien été branché lors de l'installation.
Le fusible saute lorsqu'on utilise l'appareil.	Ne branchez l'appareil que dans une prise où aucun autre appareil n'est branché.

Problème	Cause possible
La console est éteinte.	Vérifiez que la fiche est bien dans la prise et que l'appareil est allumé.
L'appareil s'arrête dès que la pente augmente.	Vérifiez que le câble d'alimentation ne bouge pas en même temps que l'appareil et qu'il n'a pas tiré sur la fiche dans la prise.
La bande de roulement se déplace et ne reste pas au milieu.	Vérifiez que la courroie n'est pas desserrée. Si tel est le cas, tendez-la tel qu'indiqué au chapitre "Entretien et maintenance".
	Installez l'appareil sur un sol plat.
L'appareil émet des bruits à l'avant.	Installez l'appareil sur un sol plat.

CONSEILS POUR LE RECYCLAGE



S'il existe une réglementation pour l'élimination ou le recyclage des appareils électriques et électroniques dans votre pays, ce symbole sur le produit ou sur l'emballage indique que cet appareil ne doit pas être jeté avec les ordures ménagères. Vous devez le déposer dans un point de collecte pour le recyclage des équipements électriques et électroniques. La mise au rebut conforme aux règles protège l'environnement et la santé de vos semblables des conséquences négatives. Pour plus d'informations sur le recyclage et l'élimination de ce produit, veuillez contacter votre autorité locale ou votre service de recyclage des déchets ménagers.

DÉCLARATION DE CONFORMITÉ

**Fabricant :**

Chal-Tec GmbH, Wallstraße 16, 10179 Berlin, Allemagne.

Importateur pour la Grande Bretagne :

Berlin Brands Group UK Limited
PO Box 42
272 Kensington High Street
London, W8 6ND
United Kingdom

Le soussigné, Chal-Tec GmbH, déclare que l'équipement radioélectrique du type Infinity Pro 2.0 est conforme à la directive 2014/53/UE. Le texte complet de la déclaration UE de conformité est disponible à l'adresse internet suivante : use.berlin/10032931

Estimado cliente:

Le felicitamos por la adquisición de este producto. Lea atentamente el siguiente manual y siga cuidadosamente las instrucciones de uso con el fin de evitar posibles daños. La empresa no se responsabiliza de los daños ocasionados por un uso indebido del producto o por haber desatendido las indicaciones de seguridad. Escanee el código QR para obtener acceso al manual de usuario más reciente y otra información sobre el producto:



ÍNDICE DE CONTENIDOS

- Indicaciones de seguridad 190
- Visión general del aparato 192
- Montaje 193
- Calentamiento antes del entrenamiento 202
- Visión general de la consola 205
- Funciones de los botones e indicadores 206
- Indicadores del display 207
- Inicio y selección de programa 208
- Programas 209
- Conexión con dispositivos externos 215
- Entrenamiento con la app kinomap 216
- Cuidado y mantenimiento 228
- Plegar y transportar el aparato 230
- Mensajes de error 231
- Resolución de problemas 231
- Retirada del aparato 233
- Declaración de conformidad 233

DATOS TÉCNICOS

Número de artículo	10032931, 10032932
Suministro eléctrico	220-240 V - 50/60 Hz

INDICACIONES DE SEGURIDAD

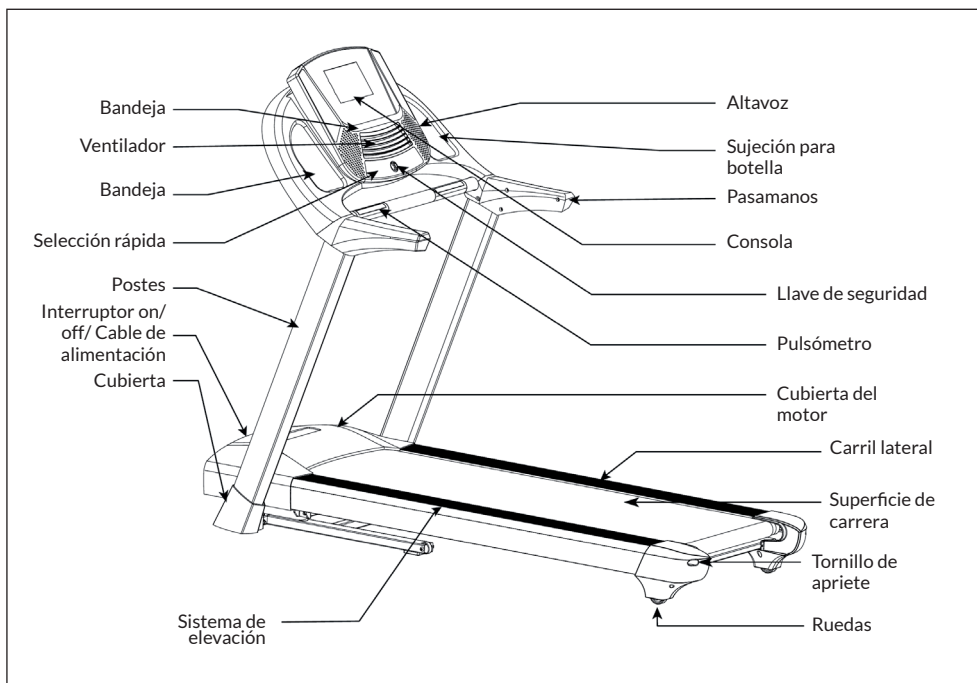
Lea atentamente estas indicaciones de seguridad antes de utilizar el aparato por primera vez y conserve este manual para futuras consultas. Las características del producto pueden variar ligeramente de las representadas en las imágenes. El fabricante puede realizar modificaciones sin aviso previo.

- Conserve este manual en un lugar seguro para que pueda consultarlo en cualquier momento.
- Monte el aparato una vez haya leído todo el manual de instrucciones. La seguridad y la eficacia del mismo podrá garantizarse si lo ha montado correctamente y si realiza un mantenimiento y uso idóneos. Asegúrese de que todos los usuarios están informados acerca de las advertencias y medidas de precaución.
- Coloque el aparato en una superficie plana y estable para garantizar un uso seguro. Proteja el suelo con una alfombra. No utilice el aparato en entornos húmedos, como cerca de piscinas, etc. Mantenga una distancia de seguridad de 0,5 metros con el resto de los objetos.
- Antes de iniciar el entrenamiento en el aparato, se recomienda realizar un reconocimiento médico para determinar si tiene algún problema físico o de salud que puede suponer un riesgo para su salud o seguridad, o impedir que pueda utilizar correctamente el aparato. El consejo de su médico es esencial si toma medicamentos que afectan la frecuencia cardíaca, la presión sanguínea o el nivel de colesterol.
- Preste atención a su reacción corporal. Un entrenamiento incorrecto o excesivo puede ser perjudicial para su salud. Detenga el entrenamiento inmediatamente si nota alguno de los siguientes síntomas: dolor, presión en el pecho, ritmo cardíaco irregular, fatiga extrema, vértigo o náuseas. Si tiene uno de los síntomas descritos, debe ponerse en contacto con un médico antes de continuar con el entrenamiento.
- No entrene inmediatamente después de comer.
- Solamente un adulto debe montar el aparato. Mantenga a los niños y mascotas lejos del aparato.
- Este aparato está concebido para ser utilizado en un entorno doméstico.

Atención: Peso máximo soportado: 135 kg.

- El aparato no está indicado para uso terapéutico. Utilice el aparato únicamente para realizar ejercicios ilustrados en este manual de instrucciones.
- Cuando entrene, lleve ropa y calzado apropiados. Evite las prendas sueltas que puedan quedarse enganchadas en el aparato o limitar movimientos.
- Mantenga su espalda recta durante el entrenamiento.
- Antes de cada entrenamiento, asegúrese de que los manillares, el sillín y todos los tornillos y tuercas están montados correctamente.
- Asegúrese de no superar la posición máxima de las piezas móviles y no exceder la marca «Stop», pues existe riesgo de lesiones.
- Utilice el aparato solamente según se describe en estas instrucciones. Si detecta una pieza defectuosa cuando monte o examine el aparato, o si escucha sonidos atípicos durante su uso, detenga inmediatamente el entrenamiento. No utilice el aparato hasta que se haya solucionado el problema.
- Tenga cuidado al levantar o desplazar el aparato para no dañar su espalda. Utilice siempre una técnica de elevación adecuada o solicite ayuda, si es necesario.
- Todas las piezas móviles (p. ej. pedales, manillar, sillín, etc.) deben tener un mantenimiento semanal. Examínelos antes de cada uso del aparato. Si una pieza está rota o suelta, deberá repararla de inmediato. Vuelva a utilizar el aparato cuando se encuentre en perfecto estado.
- Tenga en cuenta que el aparato no tiene ningún sistema de rueda libre por lo que existe riesgo de accidente con un uso inadecuado.
- Mantenga el cable de alimentación lejos de fuentes de calor.
- Nunca introduzca objetos en las ranuras del aparato.
- Apague el aparato y desconecte el cable de alimentación antes de mover el aparato o si está lloviendo. Limpie la superficie del aparato con un producto de limpieza no abrasivo y un paño húmedo. No utilice disolventes.
- No utilice el aparato en lugares que no estén atemperados, como garajes, verandas, cuartos de baño, cocheras o en el exterior.
- Utilice el aparato de acuerdo con lo descrito en estas instrucciones de uso.
- Una reparación incorrecta o una modificación en la estructura del aparato (por ejemplo, retirar o sustituir las piezas originales) puede poner en peligro a los usuarios.
- El volante de inercia alcanza temperaturas elevadas durante el uso del aparato.
- Bloquee el aparato mediante el botón de bloqueo cuando no lo utilice.

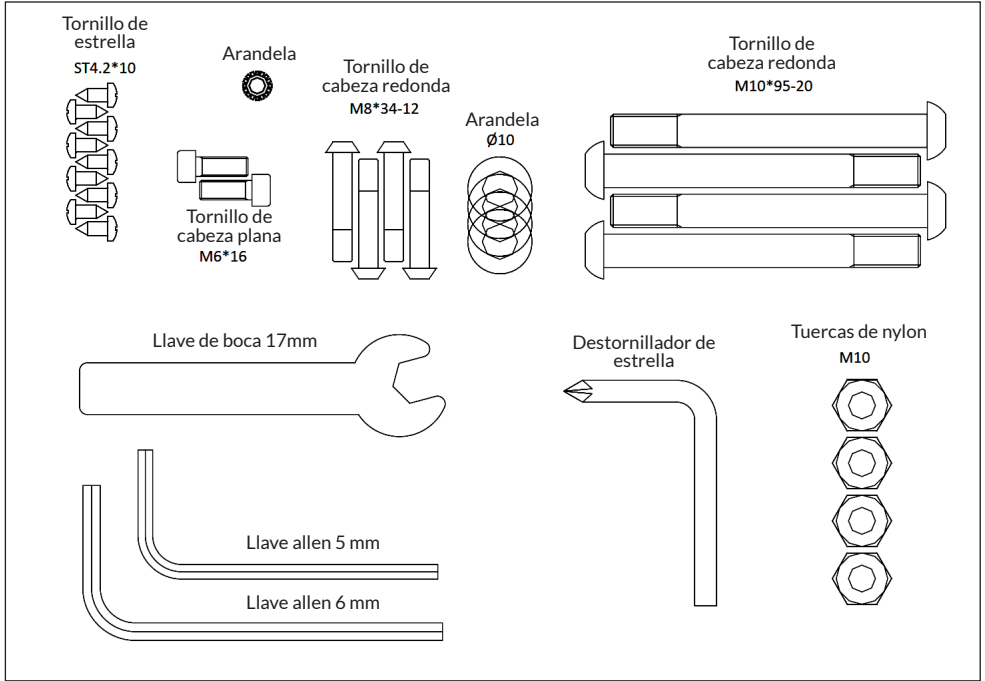
VISIÓN GENERAL DEL APARATO



MONTAJE

Piezas pequeñas para el montaje

(Incluidas en el envío)



Indicaciones importantes sobre el montaje

- Durante el montaje, tenga en cuenta que todas las tuercas, tornillos y piezas estén en su sitio y estén solo ligeramente apretadas antes de pasar al siguiente paso. Después de finalizar el montaje, asegúrese de que todos los tornillos estén bien apretados.
- Determinadas piezas ya vienen engrasadas para facilitar el montaje. No limpie el lubricante. Durante el montaje puede utilizar un lubricante adicional para montar piezas que sean de difícil acceso.

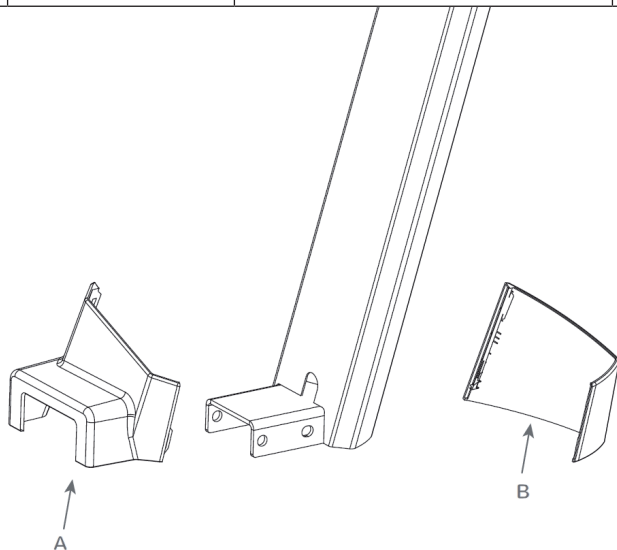
Montaje

**Aviso**

Riesgo de lesiones. Algunas piezas son muy pesadas. No monte la cinta de correr usted solo, pida ayuda a otra persona. Las piezas pesadas pueden caerse durante el montaje y provocar daños personales.

Paso 1**Herramientas necesarias**

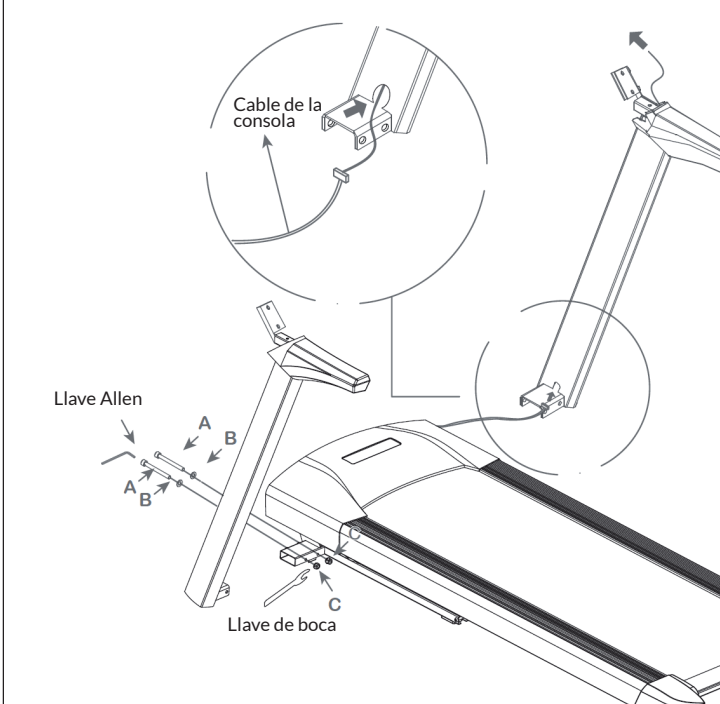
	Tipo	Descripción	Uds.
A	Cubierta	Cubierta interior derecha/izquierda	2
B	Cubierta	Cubierta exterior derecha/izquierda	2



Retire los postes del embalaje. Retire la cubierta interior y exterior.

Paso 2**Herramientas necesarias**

	Tipo	Descripción	Uds.
A	Tornillo	Tornillo de cabeza redonda	4
B	Arandela	Arandela Ø10	4
C	Tuerca	Tuerca de nylon M10	4

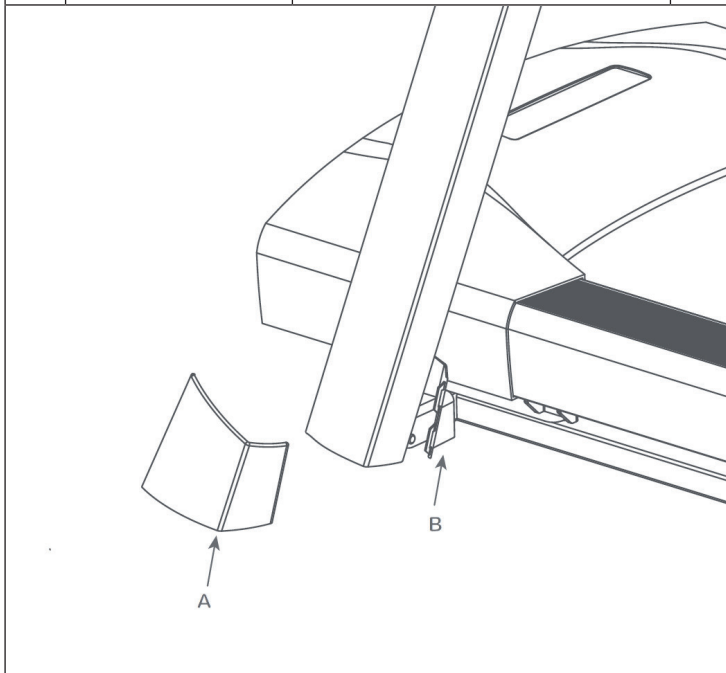


Una el cable de la consola: Pase el cable por el soporte derecho del poste. Extraiga el cable del soporte derecho y fíjelo en la parte superior del soporte. Retire el cable auxiliar. Coloque el poste derecho en el marco. Fije el poste con las piezas A, B y C (2 unidades cada uno) al marco. Asegúrese de que todos los tornillos y arandelas estén bien colocados y apriételos ligeramente. Repita los pasos para el poste izquierdo.

Nota: Apriete los tornillos después de montar el listón del pulsómetro. Asegúrese de no dañar el cable del sensor en el montaje.

Paso 3**Herramientas necesarias**

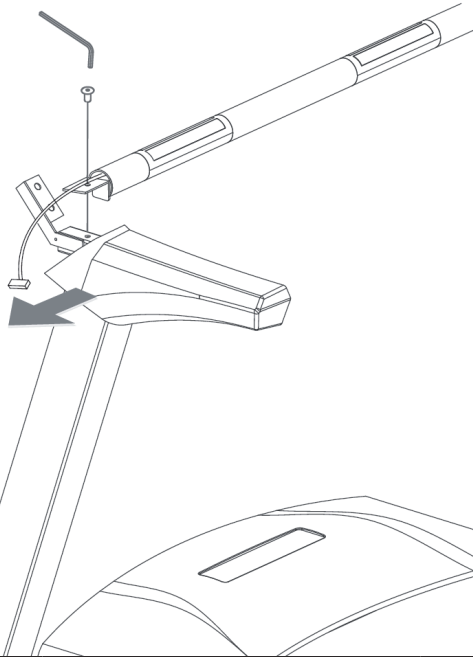
	Tipo	Descripción	Uds.
A	Cubierta	Cubierta interior derecha/izquierda	2
B	Cubierta	Cubierta exterior derecha/izquierda	2



Coloque las cubiertas sobre los postes. Presione las cubiertas interior y exterior izquierdas entre sí.

Paso 4**Herramientas necesarias**

	Tipo	Descripción	Uds.
A	Tornillo	Tornillo de cabeza plana	2



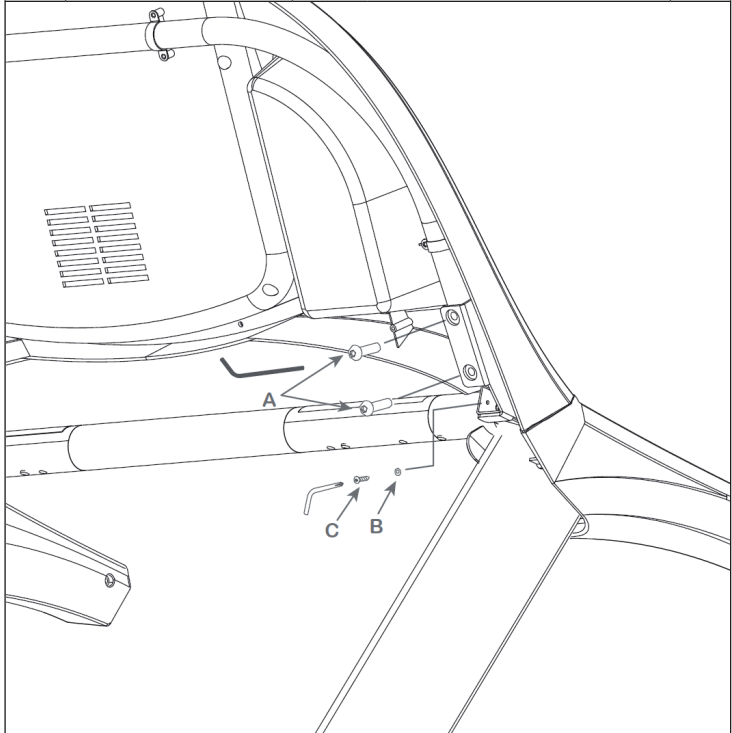
Retire el listón del pulsómetro del embalaje. Pase los tornillos por los orificios del listón y del poste. Asegúrese de que los tornillos estén bien colocados y apriételos ligeramente. Repita los pasos para fijar el lado derecho.

Nota: Presione ambos postes hacia afuera antes de la instalación. Asegúrese de no dañar el cable del sensor en el montaje.

Paso 5

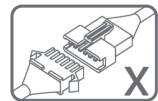
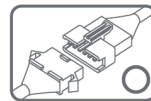
Herramientas necesarias

	Tipo	Descripción	Uds.
A	Tornillo	Tornillo de cabeza redonda	4
B	Arandela	Arandela Ø10	1
C	Tornillo	Tornillo de estrella	1



Retire la consola del embalaje. Pase los 2 tornillos por los orificios del listón izquierdo del pulsómetro y del soporte de la consola. Asegúrese de que los tornillos y arandelas estén bien colocados y ligeramente apretados. Repita los pasos para fijar el lado derecho de la consola. Retire el cable de toma a tierra izquierdo de la consola y fíjelo con las piezas B y C a los orificios visibles y cuadrados del tubo cuadrado.

Conecte el cable de sensor a ambos lados del listón del pulsómetro a la consola. Conecte el cable al aparato al cable de conexión de la consola.



ENTRENAMIENTO DE CARDIO EN RESUMEN

El entrenamiento regular de cardio estimula el sistema cardiovascular (corazón y respiración). Uno mejora su condición física, pierde peso y quema grasas. Por ello, es el entrenamiento recomendado cuando uno quiere adelgazar. Durante el entrenamiento, primero se quema la glucosa, a continuación se queman las grasas acumuladas en el cuerpo a través de los ejercicios.

Un entrenamiento exigente de cardio (p. ej. entrenamiento en intervalos, entrenamiento a alta resistencia y de larga duración) requiere un elevado esfuerzo y entrena tanto la musculatura como la resistencia. Normalmente, cuanto más habitual se realice el entrenamiento, más eficiente será (también en sesiones cortas de 20 minutos).

Durante el entrenamiento

La resistencia durante la fase de entrenamiento de cardio determina en gran medida la intensidad del entrenamiento y los resultados del mismo.

Un entrenamiento óptimo incluye una fase de calentamiento (1), una fase intensiva de cardio (2) y una fase de recuperación final (3). Si hace progresos o quiere quemar calorías, debe realizar estas 3 fases y entrenarse como mínimo durante 20-30 minutos en el ergómetro.

1. Fase de calentamiento

Comience su entrenamiento con una resistencia reducida. Es importante realizar una fase de calentamiento de 5-10 minutos porque es necesario calentar los músculos. Especialmente durante la fase de calentamiento, su circulación y musculatura deben tener tiempo a prepararse para la sesión que comienza. Como principiante, puede entrenarse los 3 primeros minutos en el nivel más sencillo e ir aumentando poco a poco en función de sus sensaciones.

2. Fase de entrenamiento de cardio

Tras aprox. 10 minutos puede pasar a la fase de entrenamiento de cardio. Si utiliza los programas de entrenamiento por intervalos, el ordenador de entrenamiento controla la resistencia en función del tipo de intervalo y así simula distintos objetivos.

La fase de entrenamiento de cardio está clasificada, en función del consumo de energía, en entrenamiento aeróbico y anaeróbico. Estos dos tipos se definen del siguiente modo:

Entrenamiento aeróbico

En esta zona mejorará su sistema cardiovascular y quemará grasas.

A pesar del esfuerzo ligero a pulsaciones elevadas, respiración profunda, acaloramiento y sudor ligero, no se sentirá muy fatigado, la respiración no se acelera demasiado así que todavía podrá hablar perfectamente con alguien sin apenas quedarse sin aire y tiene la sensación de que puede mantener esa carga durante mucho tiempo sin agotarse. Tendrá la misma sensación que cuando sube rápido una ligera pendiente.

Los músculos y el corazón trabajan de un modo más intensivo y pueden obtener la gran parte de su necesidad energética utilizando el oxígeno procedente de la producción de energía aeróbica. La obtención de energía anaeróbica es también activa a pequeña escala, pero solo hasta cierto punto, pues el ácido láctico producido en este proceso puede extraerse para producir energía. Gran parte de su ejercicio debe consistir en un tipo de entrenamiento aeróbico.

Si continúa aumentando la carga, llegará en algún momento a un límite donde su obtención de energía por oxígeno ya no podrá aumentar la producción de energía, por lo que debe activarse la obtención de energía anaeróbica en mayor proporción. En esos momentos se encontraría realizando un entrenamiento anaeróbico.

Entrenamiento anaeróbico

En este tipo de entrenamiento mejora su rendimiento y velocidad. En cuanto aumente de nuevo el entrenamiento en esta fase, el trabajo de movimiento será más extenuante debido al nivel de lactato en aumento, uno comienza a sudar más, la respiración se agita y tras más o menos tiempo, en función del estado del entrenamiento, los músculos se fatigan, uno se siente agotado y no puede continuar al mismo nivel de intensidad.

3. Fase de recuperación

Para finalizar, realice como mínimo 5 minutos de fase de recuperación y utilice aquí también los niveles de resistencia más bajos sin un esfuerzo requerido elevado. La fase de recuperación también es muy útil para evitar posibles agujetas tras el entrenamiento. Es muy aconsejable tras una sesión intensa de entrenamiento realizar una regeneración activa, como un baño caliente, una sesión de sauna o un masaje.

Avances en el entrenamiento

Su entrenamiento puede intensificarse con periodicidad mensual prolongando especialmente la fase de entrenamiento de cardio o con niveles de resistencia más elevados (o un entrenamiento por intervalos exigente).

Comida y bebida

- Beba antes, durante y después del entrenamiento.
- Durante el entrenamiento, beba al menos 2 sorbos de agua (10 a 20 cl) cada 10-15 minutos.
- Si su entrenamiento dura más de 1 hora, debe beberse una botella de deporte completa para proteger al cuerpo de la deshidratación durante la sesión.
- Para un entrenamiento de cardio óptimo, es muy importante una alimentación adecuada tanto antes como después de la actividad física.

Antes del entrenamiento, debe comer preferiblemente hidratos de carbono, presentes por ejemplo en el arroz y las pastas, ya que aportan al cuerpo una cantidad importante de energía.

Tras el entrenamiento debe „repostar“ proteínas, que se encuentran en los huevos, yogur y en los frutos secos. Incluso si desea perder peso, es imprescindible comer algo después del entrenamiento para que su cuerpo se regenere.

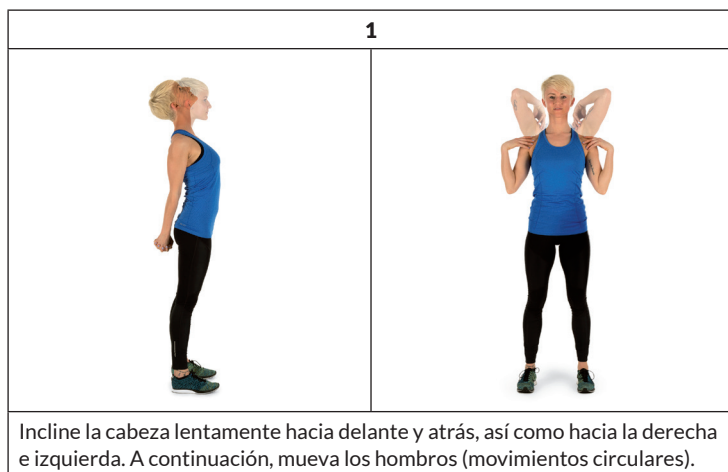
CALENTAMIENTO ANTES DEL ENTRENAMIENTO

Realice los siguientes ejercicios de calentamiento antes de cada entrenamiento. Así movilizará las articulaciones y activará la musculatura.

Si siente molestias o dolor al realizar alguno de los movimientos, obvie dicho ejercicio y planifique un entrenamiento de calentamiento específico con su médico o entrenador.

Cada movimiento debe realizarse varias veces (a derecha e izquierda) para que pueda comenzar de manera relajada en el entrenamiento de cardio.

Tómese unos 5 minutos de tiempo para las siguientes rutinas de calentamiento de CapitalSports:



2



Extienda los brazos y gire las caderas. Las piernas deben estar relajadas (los tobillos acompañan el giro del cuerpo).

3



Inclínese a la derecha con el brazo extendido hacia arriba. A continuación, inclínese a la izquierda. Quédese en esta posición durante unos segundos en cada lado.

4



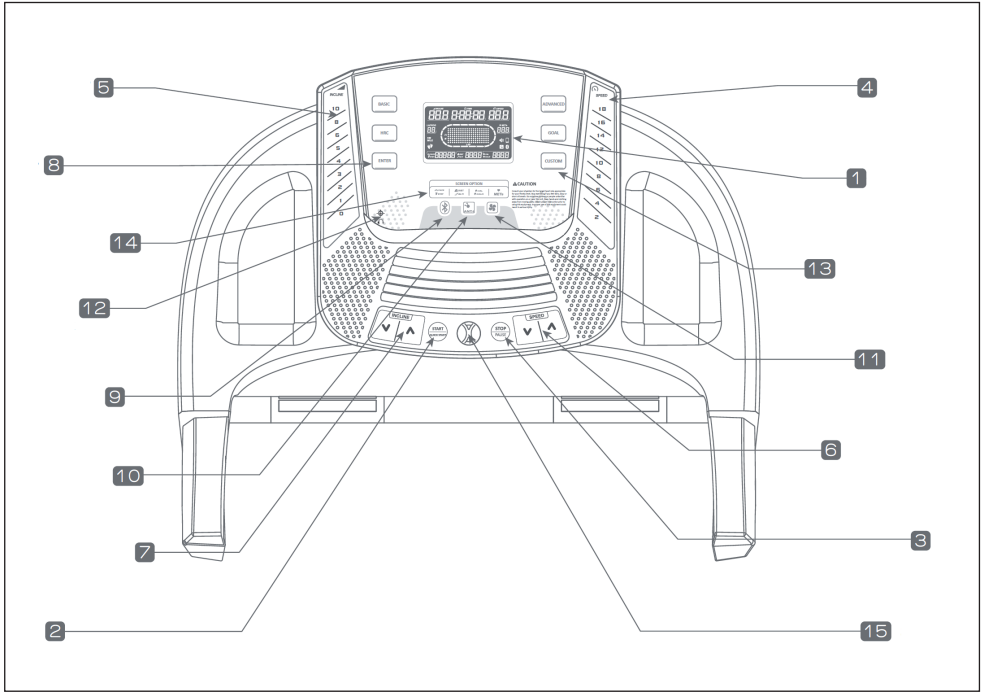
Párese sobre una pierna y agarre el empeine con una mano. En esta pose, mueva el tobillo y estire ligeramente el muslo. De ser necesario, apóyese en algo para no perder el equilibrio. Permanezca sobre una pierna y mueva el tobillo haciendo círculos en ambas direcciones.

5	6
	
<p>Al hacer sentadillas, separe los pies a la misma distancia que los hombros y baje la cadera con los brazos estirados. Mantenga la espalda recta.</p>	<p>Siéntase con las piernas dobladas de manera que las plantas de los pies se toquen. Mueva ligeramente las rodillas. En esta posición, moviliza tanto los tobillos como los muslos. Agarre los tobillos manteniendo la espalda recta.</p>

7

<p>Inclínese hacia adelante en posición sentada y con las piernas estiradas. Intente agarrar los tobillos y, luego, llegar hasta los dedos del pie.</p>

VISIÓN GENERAL DE LA CONSOLA



1	Display	9	Sincronización BT, indicador BT
2	Inicio	10	Sincronización ANT+, indicador ANT+
3	Stop	11	Ventilador On/off
4	Selección rápida de velocidad	12	Entrada de audio de 3,5 mm
5	Selección rápida de inclinación	13	Selección del programa de entrenamiento
6	Velocidad +/-	14	Visualizar datos de entrenamiento
7	Inclinación +/-	15	Llave de seguridad
8	Enter (confirmar)		

FUNCIONES DE LOS BOTONES E INDICADORES

Display: muestra información como tiempo de entrenamiento, distancia, calorías, frecuencia cardíaca, pasos, inclinación y velocidad.

START: Pulse este botón para iniciar el entrenamiento o inicie el ejercicio después de seleccionar el programa. Pulse el botón para reiniciar el ejercicio después de la pausa.

STOP: Pulse este botón para detener el ejercicio y recopilar los datos. Pulse este botón para regresar al programa anterior al configurar el valor del programa.

Selección rápida de velocidad: Cambio rápido entre distintas velocidades predeterminadas.

Selección rápida de inclinación: Cambio rápido entre distintas inclinaciones predeterminadas.

Velocidad +/-: Ajustar la velocidad.

Inclinación +/-: Aumento o reducción por niveles de la inclinación.

ENTER: Pulse este botón para confirmar la introducción de datos y para continuar con la introducción de los siguientes datos.

Visualización/sincronización BT: Pulse el botón para modificar el valor de la frecuencia cardíaca del aparato sincronizado y para sincronizarlo con la app de los dispositivos. Mantenga pulsado el botón para sincronizar un dispositivo móvil.



Visualización/sincronización ANT+: Haga clic en este botón para modificar la frecuencia cardíaca del dispositivo sincronizado. Mantenga pulsado el botón para sincronizar un dispositivo móvil.






Ventilador: Encender/apagar el ventilador.

Entrada de audio: Conecte un dispositivo externo mediante una toma de audio de 3,5 mm (AUX IN) a la cinta de correr.

Basic / Advanced / Interval / HRC / Goal / Custom: Botón de selección de modos deportivos que permite elegir el modo deseado de entrenamiento.

INDICADORES DEL DISPLAY

 TIME	Muestra la hora en formato HH:MM:SS. Muestra el tiempo actual de entrenamiento o el tiempo total de todos los entrenamientos.
 INCLINE	Muestra la inclinación en porcentaje mientras camina o corre en la cinta de correr.
 SPEED	Muestra la velocidad en km/h o mph mientras camina o corre en la cinta de correr.
LAPROG	Visualización de la selección de programa
KM MILE	Muestra la distancia en kilómetros o millas.
	Muestra que el podómetro detecta los pasos.
 PACE STEP	Pulse varias veces para visualizar la siguiente información: Pasos totales > frecuencia de paso > longitud del paso.
 DIST FALTI	Muestra el recorrido ya realizado o la inclinación total.
 CAL CAL/H	Muestra las calorías totales o las calorías por hora.

 METs	Frecuencia cardíaca y ritmo metabólico: muestra el pulso o el ritmo metabólico actuales.
	Cuando el indicador se ilumina, la frecuencia cardíaca se detecta desde el dispositivo BT conectado.
	Cuando el indicador se ilumina, la frecuencia cardíaca se detecta desde el dispositivo Ant+ conectado.
	Cuando el indicador se ilumina, el dispositivo inteligente estará conectado a la cinta de correr vía BT.
	Cuando el indicador se ilumina, el altavoz estará conectado a la cinta de correr vía BT.

INICIO Y SELECCIÓN DE PROGRAMA

- Compruebe la cinta de correr y asegúrese de que no existan objetos en la superficie de carrera que puedan afectar al funcionamiento de la máquina.
- Conecte el enchufe en la toma de corriente y encienda la cinta. Colóquese primero en los carriles laterales.
- Fije la pinza de seguridad a la ropa. Asegúrese de que la pinza se fije con seguridad y que no se caiga durante el entrenamiento. Encaje la llave de seguridad a la ranura de la consola.

Inicio rápido




- Pulse INICIO e inicie el entrenamiento.
- Seleccione uno de los siguientes programas utilizando los botones de selección rápida: Basic / Advanced / Interval / HRC / Goal / Custom.





Nota: Conecte los dispositivos inteligentes y portátiles antes de su uso a la cinta de correr para garantizar que la frecuencia cardíaca se muestre correctamente.





Selección de programa





- Pulse Basic / Advanced / Interval / HRC / Goal / Custom para seleccionar el modo de entrenamiento. Pulse el botón ENTER para acceder a los ajustes.
- Indique primero sus parámetros personales en el siguiente orden: Edad (10~99) > Peso (40~200 kg).
- Utilice el teclado o la flecha hacia arriba/abajo para introducir el valor deseado. Pulse ENTER para confirmar la introducción y para cambiar al siguiente elemento. Pulse STOP para regresar al elemento anterior o CLEAR para corregir el valor indicado.





PROGRAMAS





	<p>P01 - Modo manual: Dentro del tiempo configurado puede ajustar la velocidad y la inclinación en cualquier momento según su condición corporal para entrenar los músculos, fuerza y resistencia.</p>
	<p>P02 - Modo aleatorio: Durante el entrenamiento aleatorio se modifica la inclinación de su cinta de correr siguiendo el principio de la aleatoriedad. Ya que deberá ir adaptándose a los requisitos cambiantes, el cuerpo tiende a quemar más calorías.</p>
	<p>P03 - Cross Country: Este programa mejora su intensidad muscular, fuerza y resistencia y entrena su corazón y otros músculos periféricos gracias al aumento y reducción de la velocidad durante el entrenamiento. Puede modificar la velocidad en función de la intensidad del entrenamiento personal y el aparato calcula la modificación de velocidad correspondiente. Con el mismo programa, la máquina puede simular la ruta de montañismo modificando la inclinación y aumentando la intensidad del entrenamiento.</p>

	<p>P04 - Pérdida de peso: Este programa quema las grasas y lleva a la pérdida de peso aumentando y reduciendo la velocidad durante el entrenamiento. El tiempo de entrenamiento de este programa está configurado para 28 minutos. Su frecuencia cardíaca debe colocarse entre el 55 % y el 70 %, la máxima frecuencia cardíaca aeróbica para perder peso.</p>
	<p>P05 - Intervalo 1:1: Este programa mejora su intensidad muscular, fuerza y resistencia y entrena su corazón y otros músculos periféricos gracias al aumento y reducción de la velocidad durante el entrenamiento. Puede modificar la velocidad en función de la intensidad del entrenamiento personal y el aparato calcula la modificación de velocidad correspondiente. El entrenamiento de intensidad con distintas velocidad está disponible en el mismo programa.</p>
	<p>P06 - Intervalo 2-1: Este programa mejora su intensidad muscular, fuerza y resistencia y entrena su corazón y otros músculos periféricos gracias al aumento y reducción de la velocidad durante el entrenamiento. Puede modificar la velocidad en función de la intensidad del entrenamiento personal y el aparato calcula la modificación de velocidad correspondiente. El entrenamiento de intensidad con distintas velocidad está disponible en el mismo programa.</p>
	<p>P07 - Programa de montaña: El programa ideal para perder peso y para fortalecer la musculatura de las piernas. El modo de montañismo fortalece la musculatura de las piernas con la función de inclinación de su cinta. Corra a velocidad constante hasta el final. Puede ajustar la inclinación en cualquier momento hasta alcanzar el nivel deseado. Reduzca la inclinación al finalizar el ejercicio.</p>

	<p>P08 - frecuencia cardiaca objetivo: Puede ajustar la frecuencia cardiaca manualmente. La intensidad del entrenamiento se determina al detectarse la frecuencia cardiaca durante el entrenamiento. Puede regular la velocidad en función de la intensidad deseada del entrenamiento. Con el mismo programa, la máquina puede simular la ruta de montañismo modificando la inclinación y aumentando la intensidad del entrenamiento.</p>
	<p>P09 - Quema de grasas: Calcule la frecuencia cardiaca basándose en su edad y peso. Determine la intensidad del entrenamiento manteniendo la frecuencia cardiaca entre un 60-72 % por encima del valor objetivo. Puede regular la velocidad e inclinación en función de su frecuencia cardiaca. Aumente el nivel de exigencia y de entrenamiento en el mismo modo de ejercicio modificando la velocidad y la inclinación.</p>
	<p>P10 - Entrenamiento de cardio: Calcule la frecuencia cardiaca basándose en su edad y peso. Determine la intensidad del entrenamiento manteniendo la frecuencia cardiaca entre un 72-85 % por encima del valor objetivo. Puede regular la velocidad e inclinación en función de su frecuencia cardiaca. Aumente el nivel de exigencia y de entrenamiento en el mismo modo de ejercicio modificando la velocidad y la inclinación.</p>
	<p>P11 - frecuencia cardiaca en montaña: Puede regular la frecuencia cardiaca objetivo y el sistema determina la intensidad del entrenamiento calculando la frecuencia cardiaca a un 65 %/ 75 %/ 80 % de la frecuencia objetivo. Puede regular la velocidad e inclinación en función de su frecuencia cardiaca objetivo. Aumente el nivel de exigencia y de entrenamiento en el mismo modo de ejercicio modificando la velocidad y la inclinación.</p>

	<p>P12 - Frecuencia cardiaca en intervalos: Puede regular la frecuencia cardiaca objetivo y el sistema determina la intensidad del entrenamiento calculando la frecuencia cardiaca a un 80 %/65 % de la frecuencia objetivo. Puede regular la velocidad e inclinación en función de su frecuencia cardiaca objetivo. Aumente el nivel de exigencia y de entrenamiento en el mismo modo de ejercicio modificando la velocidad y la inclinación.</p>
	<p>P13 - Frecuencia cardiaca extrema: Puede regular la frecuencia cardiaca objetivo y el sistema determina la intensidad del entrenamiento calculando la frecuencia cardiaca a un 80 % de la frecuencia objetivo. Puede regular la velocidad e inclinación en función de su frecuencia cardiaca objetivo. Aumente el nivel de exigencia y de entrenamiento en el mismo modo de ejercicio modificando la velocidad y la inclinación.</p>
	<p>P14 - Montañismo: Este programa mejora su intensidad muscular, fuerza y resistencia y entrena su corazón y otros músculos periféricos gracias al aumento y reducción de la inclinación durante el entrenamiento. Puede modificar la velocidad en función de la intensidad del entrenamiento personal y el aparato calcula la modificación de velocidad correspondiente. Con el mismo programa, la máquina puede simular la ruta como subida por montañas modificando la inclinación y aumentando la intensidad del entrenamiento.</p>
	<p>P15 - Aerobic: Este programa mejora su intensidad muscular, fuerza y resistencia y entrena su corazón y otros músculos periféricos gracias al aumento y reducción de la inclinación durante el entrenamiento. Puede modificar la velocidad en función de la intensidad del entrenamiento personal y el aparato calcula la modificación de velocidad correspondiente. Aumente la exigencia en el mismo modo de ejercicio simulando las rutas de montaña con distintas pistas.</p>

	<p>P16 - Intervalo 1-4: Este programa mejora su intensidad muscular, fuerza y resistencia y entrena su corazón y otros músculos periféricos gracias al aumento y reducción de la velocidad durante el entrenamiento. Puede modificar la velocidad en función de la intensidad del entrenamiento personal y el aparato calcula la modificación de velocidad correspondiente. El entrenamiento de intensidad con distintas velocidad está disponible en el mismo programa.</p>
	<p>P17 - Intervalo 1-2: Este programa mejora su intensidad muscular, fuerza y resistencia y entrena su corazón y otros músculos periféricos gracias al aumento y reducción de la velocidad durante el entrenamiento. Puede modificar la velocidad en función de la intensidad del entrenamiento personal y el aparato calcula la modificación de velocidad correspondiente. El entrenamiento de intensidad con distintas velocidad está disponible en el mismo programa.</p>
	<p>P18 - Inclinación: Puede configurar la inclinación objetivo para aumentar la inclinación en un 70 % del tiempo de entrenamiento de 0 % a un valor determinado. Puede modificar la inclinación en cualquier momento. Aumente el nivel de entrenamiento y de exigencia en el mismo modo de ejercicio para obtener la intensidad de entrenamiento deseada.</p>
	<p>P19 - Maratón: Durante el entrenamiento puede regular la velocidad y la inclinación en cualquier momento para entrenar la tensión muscular, la fuerza y la resistencia.</p>

	<p>P20 - Calorías objetivo: Puede introducir un valor objetivo para las calorías y el sistema calculará las calorías consumidas durante la sesión de entrenamiento. El cálculo se realiza basándose en su edad y su frecuencia cardiaca.</p>
	<p>P21 - Distancia objetivo 1,6 km: La cinta de correr se pone en marcha hasta haber completado la distancia de 1,6 km. La velocidad y la inclinación se pueden ajustar de manera variable durante el recorrido en función de la intensidad del entrenamiento.</p>
	<p>P22 - Distancia objetivo 5 km: La cinta de correr se pone en marcha hasta haber completado la distancia de 5 km. La velocidad y la inclinación se pueden ajustar de manera variable durante el recorrido en función de la intensidad del entrenamiento.</p>
	<p>P23 - Distancia objetivo 10 km: La cinta de correr se pone en marcha hasta haber completado la distancia de 10 km. La velocidad y la inclinación se pueden ajustar de manera variable durante el recorrido en función de la intensidad del entrenamiento.</p>

P24 - Modo personalizado 1: Puede ajustar el tiempo de entrenamiento y de intensidad antes de comenzar y el sistema lo simulará antes de guardar los ajustes. Seleccione el modo de ejercicio personalizado en función de sus preferencias de entrenamiento.

P25 - Modo personalizado 2: Puede ajustar el tiempo de entrenamiento y de intensidad antes de comenzar y el sistema lo simulará antes de guardar los ajustes. Seleccione el modo de ejercicio personalizado en función de sus preferencias de entrenamiento.

CONEXIÓN CON DISPOSITIVOS EXTERNOS

Establecer conexión BT/ANT+

- Pulse durante 3 segundos el botón BT/ANT+ del panel de control hasta que suene el tono acústico.
- La sincronización dura 40-60 segundos. El indicador de BT/ANT+ parpadea durante la sincronización. Después de haber conectado los dispositivos, puede visualizar la frecuencia cardíaca en el display de la consola.
- Puede sincronizar simultáneamente dispositivos BT y ANT+.
- Pulse de nuevo el botón BT/ANT+ para desconectar los dispositivos.
- Si desea sincronizar de nuevo los dispositivos, pulse de nuevo el botón

BT/ANT+.

Nota: Si se tarda demasiado en establecerse la conexión, desactive el BT en su dispositivo externo, active de nuevo el BT e intente de nuevo establecer la conexión.

Conexión 5 kHz

Si su wearable emite una señal de 5 kHz, verá su frecuencia cardíaca después de haberse subido a la cinta después de 5 a 10 segundos.

Nota: Para que la frecuencia cardíaca del wearable aparezca, debe desactivar la función BT/ANT+.

ENTRENAMIENTO CON LA APP KINOMAP

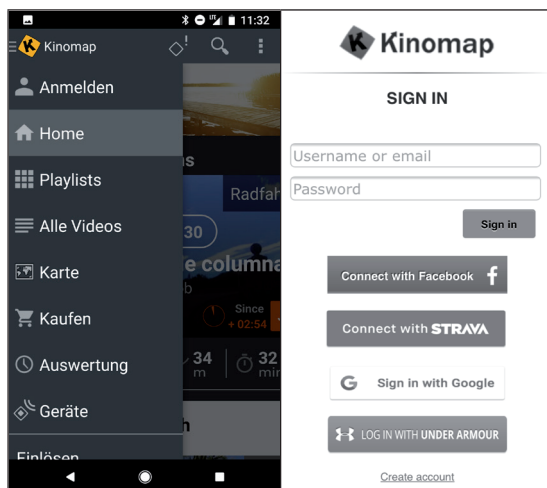
Con la app KINOMAP puede correr, pedalear o remar por todo el mundo con más de 100.000 km de vídeos en movimiento y son los propios usuarios quienes pueden actualizarlo diariamente. Intente seguir el ritmo en las mismas condiciones en las que se han grabado los vídeos. Utilice el portal KINOMAP y seleccione su propio vídeo en vivo. Mejore su forma física utilizando su propio intervalo en resistencia o en modo potencia.



Conecte directamente sus dispositivos compatibles. Como alternativa, también puede utilizar la cámara que le ofrece un sensor óptico de frecuencia de palada, de pedaleo o de paso. Participe en nuestras sesiones de multijugador e intente llegar el primero a la meta.

Crear cuenta

Si desea utilizar el KINOMAP, debe conectarse primero con su cuenta KINOMAP. Cuando se haya registrado satisfactoriamente, puede comenzar con el entrenamiento. Si no cierra sesión, esta seguirá iniciada para cuando vuelva a acceder a la app. Si todavía no tiene una cuenta KINOMAP, regístrese para obtener una cuenta gratuita.



Código de activación

- La versión estándar es gratuita y le ofrece acceso a una serie de vídeos gratuitos y entrenamiento de intervalos (actualmente no disponibles para todos los dispositivos).
- Posteriormente se requerirá una suscripción para tener acceso a todos los contenidos, entre los que se encuentran miles de vídeos reales, un modo multijugador y mucho más.
- Tras el primer inicio de sesión, la app le solicitará un código de activación. Si tiene uno, introdúzcalo en el campo correspondiente para activar su suscripción para la app.
- Puede acceder a la función „añadir código de activación“ posteriormente.

Introducir código de activación

Indicaciones sobre la suscripción: Puede suscribirse al servicio en periodicidad mensual o anual, obteniendo así acceso a funciones avanzadas. Vaya a „Ajustes de suscripción“.

Tras la activación, verá su suscripción en „Mi suscripción“:

Establecer conexión con el aparato de entrenamiento

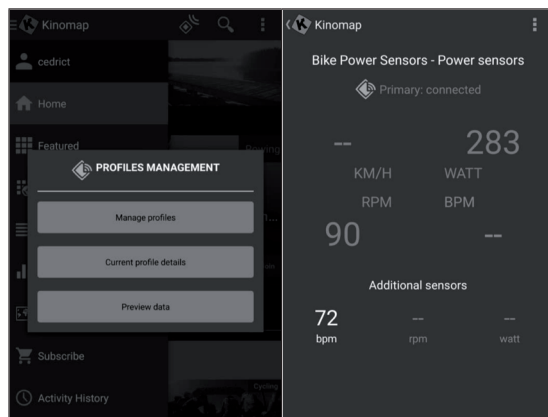
Cómo conectar el aparato a la app KINOMAP:

- 1 Vaya al menú „Equipo“.
- 2 Añadir nuevos dispositivos con la tecla +
- 3 Seleccione el tipo de aparato de la lista (ergómetro para el CapitalSports **Infinity Pro 2.0**).
- 4 Seleccione la marca **CapitalSports**.
- 5 Seleccione el modelo **Infinity Pro 2.0**.
- 6 Si se ha detectado el aparato, confirme tocando la ventana.
- 7 Pulse en GUARDAR. Se ha añadido el aparato.

Nota: Incluso si su aparato de fitness no tiene conexión BT, puede entrenar con Kinomap.

Previsualización de los datos

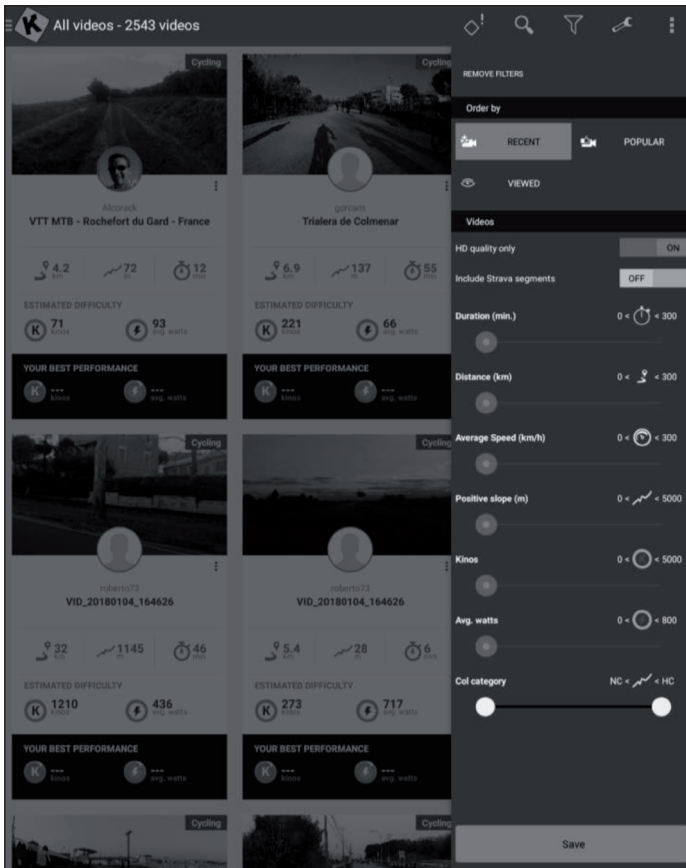
Con la función „Previsualización de los datos“ puede ver enseguida los datos enviados por el aparato. Esta función es especialmente útil si tiene problemas a la hora de iniciar una actividad. En función del equipamiento, la app recibirá los valores correspondientes.



Entrenamiento

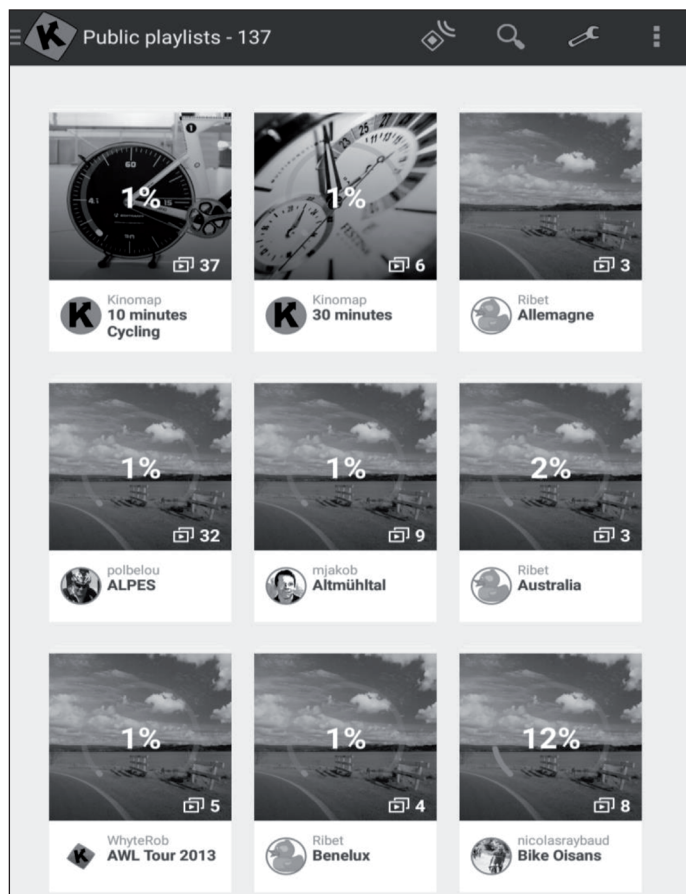
Selección de vídeo

- Tiene a su disposición varias listas con vídeos en los que puede seleccionar el vídeo deseado para entrenarse con ellos durante el entrenamiento.
- Existe una función de filtro para garantizar que accede a los vídeos buscados (Featured, popular, most viewed, most recent, duration, distance, incline...).
- Para cada vídeo puede ver información relevante: su nombre, el creador (quien ha publicado el vídeo), país, duración, distancia, media de la pendiente positiva, velocidad media.



Listas de reproducción

- Aquí accederá a muchas listas de reproducción que Kinomap o los usuarios han ido creado.
- Cada lista de reproducción tiene un tema determinado, como entrenamiento de 30 min o visita de un país.
- Puede realizar el seguimiento de sus avances en todas las listas de reproducción y en cada vídeo que cree.
- En estos momentos, no puede administrar las listas de reproducción directamente desde la app.



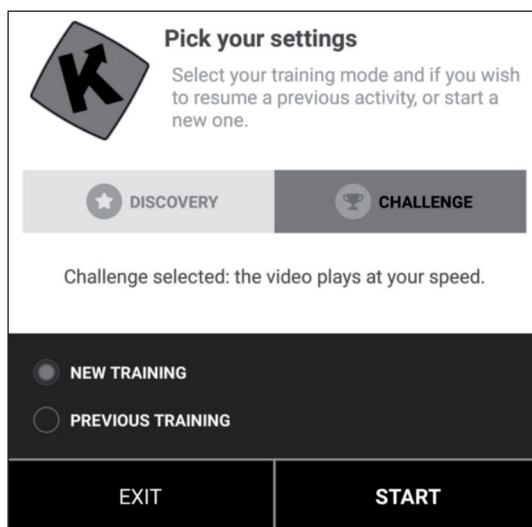
Comienzo del entrenamiento.

<p>Seleccione el vídeo en el que desea entrenarse.</p>	<p>Seleccione el modo en el que desea entrenarse.</p>	<p>Comience caminando o pedaleando para iniciar el entrenamiento.</p>

Modo descubrimiento o reto

Modo reto: El vídeo se reproduce a la velocidad que lleve para que pueda rendir lo mismo que el creador del mismo. Si no va lo suficientemente rápido, el vídeo reduce poco a poco la tasa de fotogramas. Si va a buen ritmo, la tasa de fotogramas puede aumentarse hasta el doble de la velocidad original. Utilice este modo para participar en retos como los Indoor Challenges y para exportar un mapa completo de su recorrido virtual junto con sus coordenadas a páginas web de terceros, como Strava.

Modo descubrimiento: El vídeo se reproduce a velocidad original y se pausa cuando su velocidad es 0. Independientemente de su rendimiento, la tasa de fotogramas no se modifica. Pero todavía puede ver si tiene un buen ritmo consultando el rendimiento de energía registrada en la app. Tenga en cuenta que la exportación a una página web de terceros, como Strava, está limitada a vatios y a datos adicionales como ritmo y frecuencia cardiaca; no obstante, no se muestran coordenadas ni un mapa.



Pantalla de entrenamiento

En el marco superior de la pantalla aparece la información relevante:

- La duración
- La electricidad generada
- La velocidad actual
- El ritmo cardiaco (solo si añade un cinturón cardiaco original o si su equipamiento tiene uno de fábrica)
- La frecuencia de paso actual
- La distancia
- La posición del mapa se sincroniza con el vídeo.



La pestaña „Lista de ranking“ solo está disponible en modo multijugador.

- **Eje de abscisas:** Altura en metros
- **Eje de ordenadas:** Distancia en km en modo reto.
- **Duración:** en segundos en modo descubrimiento.

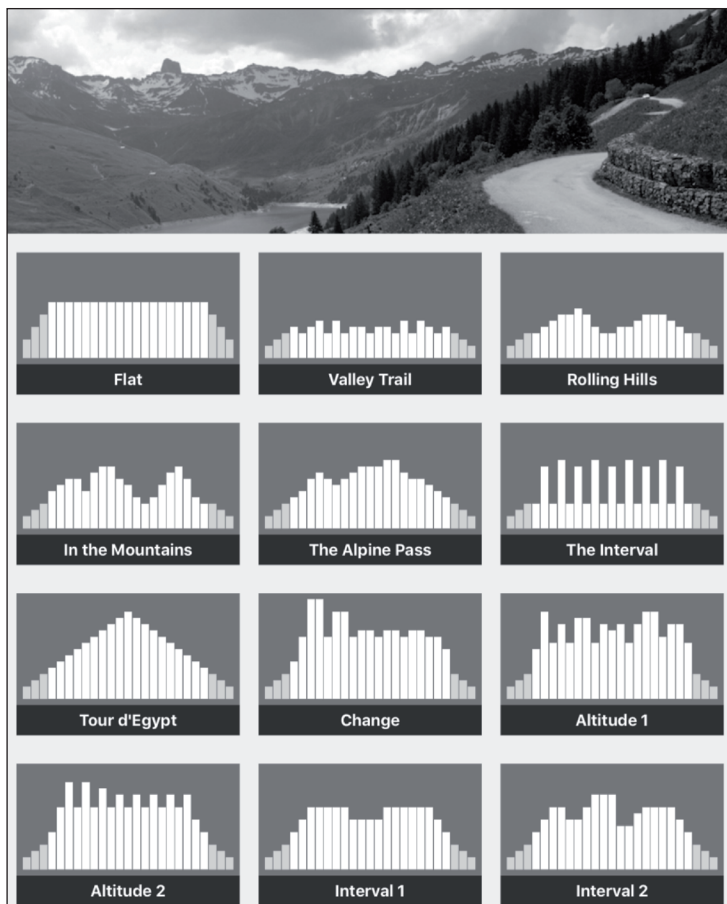
Regular resistencia/marchas

En el monitor recibirá instrucciones de cómo ajustar la resistencia en función del perfil de altura (altura) si utiliza un sensor de frecuencia de paso/velocidad o un sensor óptico.

Finalizar entrenamiento

Si desea pausar o detener el entrenamiento, deje de correr/pedalear o utilice la tecla Pause situada en la esquina de la unidad de entrenamiento. Haga clic en la interfaz „Continuar sesión“ para continuar con un entrenamiento inacabado. Si desea finalizar esa actividad, confirme pulsando en „Guardar y finalizar“.

Perfil de entrenamiento

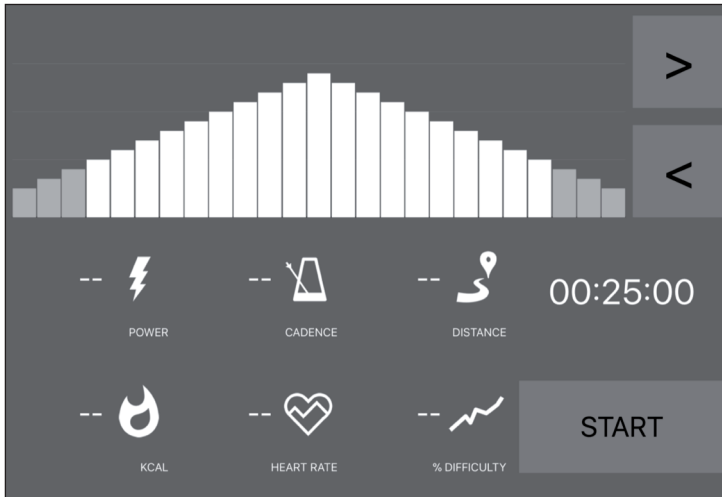


El perfil de entrenamiento es una forma de entrenamiento que contiene una serie de entrenamientos de intensidad baja a alta y fases de descanso o reposo. Al variar la intensidad de su esfuerzo, se entrena el corazón, se mejora el entrenamiento cardiovascular, se mejora la capacidad aeróbica y permite a la persona entrenarse durante más tiempo y/o a mayor intensidad.

El perfil de entrenamiento todavía no está disponible para todos los aparatos. Puede comprobarlo fácilmente en el menú principal: Si ve el menú de perfil de entrenamiento, querrá decir que esta función está disponible para su equipo. Puede elegir entre dos modos dependiendo del aparato.

Resistencia: Usted define el nivel de resistencia y nosotros enviamos las instrucciones al aparato de entrenamiento independientemente de la potencia producida.

Potencia objetivo: Usted define una potencia objetivo y la resistencia se modifica automáticamente para que la logre.



- Si ve la línea de color naranja, quiere decir que se encuentra cerca de su objetivo.
- A la inversa, la línea naranja significa que está lejos de su objetivo. (Aumentar o reducir la potencia objetivo)
- Solo debe elegir el tiempo (< >) para la cuenta atrás y comenzar con el entrenamiento.
- En cuanto se inicie la actividad, puede aumentar o reducir la potencia objetivo o la resistencia en función del modo que haya seleccionado.

Valoraciones

Historial de entrenamiento

- Abra el menú principal situado en la parte izquierda para hacer clic en „Historial de entrenamiento“.
- Puede ver el historial de sus anteriores sesiones de entrenamiento, incluido el nombre del vídeo con el que se ha entrenado, la fecha del entrenamiento, su duración y distancia.
- Haga clic en una sesión determinada para obtener toda la información.
- También puede visitar la página <http://www.kinomap.com/myactivities>.
- Su historial de entrenamiento contiene un mapa, un resumen y una serie de diagramas detallados de su velocidad, rendimiento, frecuencia de paso y frecuencia cardiaca hasta el momento. Tenga en cuenta que el historial de entrenamiento puede exportarse automáticamente a distintas plataformas, como RunKeeper, Strava o Under Armour.

Activity History - 408	Refresh
Profile Training 01/03/2018 at 11:05 a.m. 00:00:32 93 m 1 sessions 3.5 kJ K 1 56	
Profile Training 01/03/2018 at 11:00 a.m. 00:00:37 132 m 1 sessions 2.2 kJ K 2 59	
Quiet ride in Central Park 28/02/2018 at 2:49 p.m. 00:00:24 71 m 1 sessions Challenge K 1 59	
Semi Marathon Meaux 2014 - Allure 4mn/KM 28/02/2018 at 11:26 a.m. 00:01:31 392 m 1 sessions Challenge K 36 395	
Rocheserviere => Saint Fulgent 26/02/2018 at 10:48 a.m. 01:14:21 48.832 KM 1 sessions Challenge K 1754 282	
Profile Training 23/02/2018 at 12:46 p.m. 00:01:25 143 m 1 sessions 0.6 kJ K 0 7	

Búsqueda

Este botón siempre está disponible en la esquina superior derecha para buscar vídeos, independientemente del menú en el que se encuentre.

Existen varias opciones para buscar el vídeo que desea:

- Puede buscar haciendo clic en la tecla Buscar. En cuanto haya introducido al menos 3 caracteres, se abrirá una búsqueda con autocompletado automático.
- También puede realizar una búsqueda geográfica. Seleccione „mapa“ en el menú principal.
- Puede obtener todos los vídeos disponibles haciendo clic en „Publics Playlists“ o „Todos los vídeos“.

Ajustes

Configuración de usuario

- Acceda al menú Ajustes y ajuste sus datos de usuario, incluidos sus datos personales, altura, peso, fecha de nacimiento y sexo.
- Esta información influye en el cálculo de la velocidad.

Pantalla externa

Siga las instrucciones para visualizar la pantalla mediante Chromecast o Apple TV en su televisor.

CUIDADO Y MANTENIMIENTO

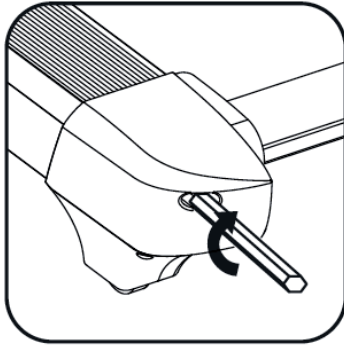
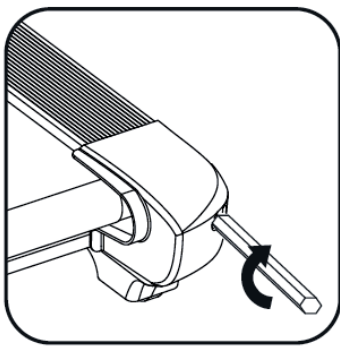
Nota: Como con todos los dispositivos de entrenamiento con componentes mecánicos móviles, con este producto puede ocurrir que se aflojen los tornillos con un uso frecuente. Por ello, recomendamos controlar regularmente los tornillos y apretarlos con la llave adecuada si fuera necesario. Limpie regularmente el aparato de entrenamiento con un paño húmedo para mantener las superficies libres de sudor y polvo.

- Retire la batería del panel de control si no utiliza el aparato durante un periodo de tiempo prolongado.
- Limpie el aparato regularmente con un paño limpio para mantener una apariencia limpia.
- El uso seguro del aparato solo puede garantizarse si este se limpia regularmente y se inspecciona para detectar daños o desgastes (p. ej. en pedales, manillares, sillín, etc.). Es indispensable sustituir las piezas dañadas y utilizar el aparato solo cuando se haya finalizado dicha reparación.
- Compruebe habitualmente si los tornillos y las tuercas están bien fijados.
- Engrase todas las piezas móviles.
- Controle especialmente todos los componentes que tiendan a desgastarse, como el sistema de frenos, reposapiés, etc.
- Ya que el sudor es muy agresivo, no debe entrar en contacto con las piezas esmaltadas o cromadas del aparato, especialmente con el ordenador. Después de su uso, limpie inmediatamente el aparato. Las partes esmaltadas del aparato pueden limpiarse con una esponja húmeda. Deben evitarse todos los productos agresivos o corrosivos a la hora de la limpieza.
- Guarde el aparato en una zona limpia y seca fuera del alcance de los niños.

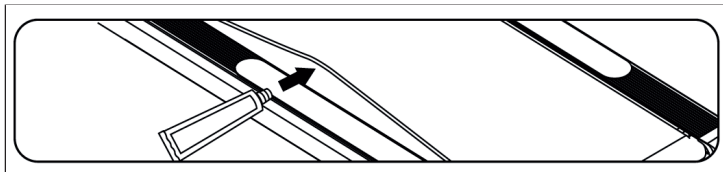
Tensar la correa de carrera

La posición de la correa se regula antes del envío. A veces puede ocurrir que la correa se descentre durante el transporte. Para ajustar la correa, utilice las llaves allen incluidas. Gire los tornillos situados en la parte trasera (ambos lados) de la tapa 90 grados a la derecha hasta que ya no se deslice. Asegúrese de que la correa no se mueva durante el ajuste de los tornillos.

Centrar la correa de carrera

<p>La cinta se desplaza hacia la izquierda:</p>	<p>La cinta se desplaza hacia la derecha:</p>
	
<p>Si la correa se desplaza hacia la izquierda, gire el tornillo izquierdo de la parte trasera en el sentido de las agujas del reloj. Ponga en marcha la cinta a 10 km de velocidad. Repita los pasos hasta que la correa esté de nuevo centrada.</p>	<p>Si la correa se desplaza hacia la derecha, gire el tornillo derecho de la parte trasera en el sentido de las agujas del reloj. Ponga en marcha la cinta a 10 km de velocidad. Repita los pasos hasta que la correa esté de nuevo centrada.</p>

Lubricar la correa de carrera

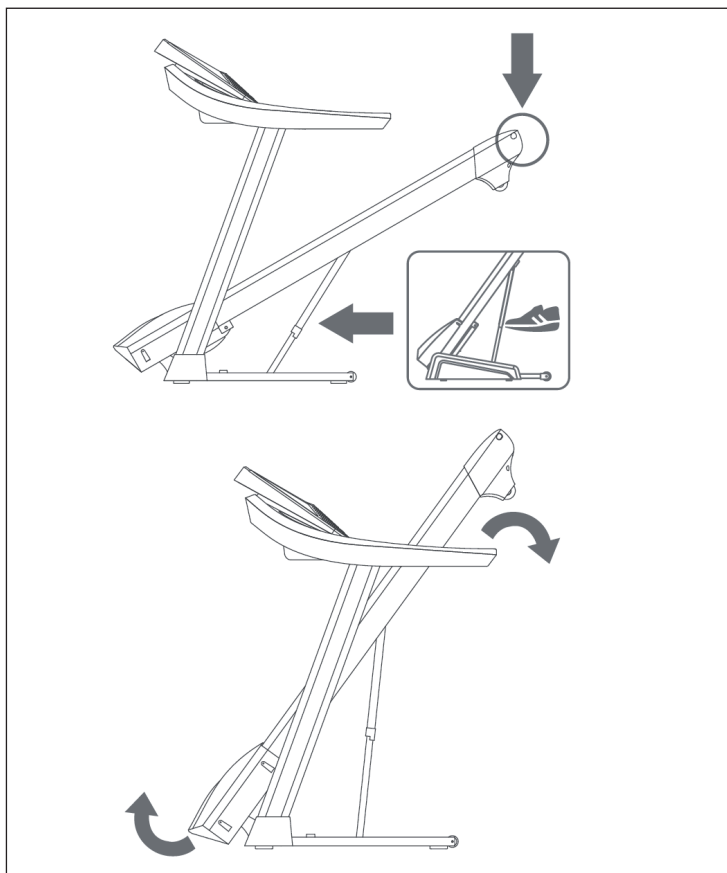


- Después de 100 horas de funcionamiento o de una distancia total recorrida de 100 km, aparecerá [LUBE] en el display para recordar que debe realizar el mantenimiento.
- Pulse STOP o retire el interruptor de seguridad y pase al modo standby. Tras finalizar el mantenimiento de la correa, pulse simultáneamente START/velocidad+/velocidad- para eliminar las horas/kilómetros guardados. Aplique el aceite de silicona (toda la botella) en la parte interior de la cinta para realizar el mantenimiento de la misma. Después de que el aceite se haya aplicado en la cinta, ponga en marcha el aparato durante 10 minutos a 10 km/h para que el aceite se pueda distribuir de manera uniforme por la superficie.

PLEGAR Y TRANSPORTAR EL APARATO

Plegar el aparato

Sujete el marco situado en la parte trasera de la máquina o bajo el cilindro trasero y suba con cuidado la cubierta hasta que el perno del elevador hidráulico esté bloqueado. Apoye con cuidado la cubierta y asegúrese de que no se caiga. Para eliminar la fijación, sujete el marco en la parte trasera de la máquina o bajo el cilindro trasero y pise ligeramente la barra de color naranja del elevador hidráulico y presione ligeramente la cubierta. Coloque la cubierta sobre el suelo.



Mover el aparato

La cinta de correr se entrega con dos ruedas. Pliegue la cinta y asegúrese de que esté bloqueada antes de moverla. Agarre el pasamanos, incline la máquina hacia atrás y muévala.

Nota: El intento de mover o transportar la cinta de correr sin la superficie de carrera plegada y asegurada puede provocar daños en personas y en la máquina.

Transportar la cinta de correr

La cinta de correr se entrega con dos ruedas. Pliegue la cinta y asegúrese de que esté bloqueada antes de moverla. Agarre el pasamanos, incline la máquina hacia atrás y muévala. La cinta de correr es muy pesada. NO la mueva bruscamente.

MENSAJES DE ERROR

E00	Problemas con el motor.	E04	Problemas con el cable de alimentación.
E01	Problemas en la transmisión de velocidad	E05	Problema con la aceleración del motor.
E02	Problemas con el suministro eléctrico.	E09	Problemas con el controlador del motor.
E03	Problema con la tensión.		

RESOLUCIÓN DE PROBLEMAS

Problema	Posible causa
La consola está apagada.	Asegúrese de que el enchufe esté conectado y el aparato encendido.
	Asegúrese de que el cable de la consola esté conectado correctamente a la instalación.
El fusible salta al utilizar el aparato.	Conecte el aparato solamente a tomas de corriente en donde no se encuentre conectado ningún otro dispositivo electrónico.

Problema	Posible causa
La consola está apagada.	Asegúrese de que el enchufe esté conectado y el aparato encendido.
El aparato se apaga en cuanto se aumenta la inclinación.	Asegúrese de que el cable de alimentación no se esté moviendo y esté tirando del enchufe de la toma de corriente.
La correa se mueve en el centro.	Asegúrese de que la superficie de carrera no esté floja. Si ese fuera el caso, ténsela siguiendo las instrucciones de la sección "Cuidado y mantenimiento".
	Coloque el aparato en una superficie plana.
El aparato emite ruidos fuertes.	Coloque el aparato en una superficie plana.

RETIRADA DEL APARATO



Si en su país existe una disposición legal relativa a la eliminación de aparatos eléctricos y electrónicos, este símbolo estampado en el producto o en el embalaje advierte que no debe eliminarse como residuo doméstico. En lugar de ello, debe depositarse en un punto de recogida de reciclaje de aparatos eléctricos y electrónicos. Una gestión adecuada de estos residuos previene consecuencias potencialmente negativas para el medio ambiente y la salud de las personas. Puede consultar más información sobre el reciclaje y la eliminación de este producto contactando con su administración local o con su servicio de recogida de residuos.

DECLARACIÓN DE CONFORMIDAD

**Fabricante:**

Chal-Tec GmbH, Wallstraße 16, 10179 Berlín,
Alemania.

Importador para Gran Bretaña:

Berlin Brands Group UK Limited
PO Box 42
272 Kensington High Street
London, W8 6ND
United Kingdom

Por la presente, Chal-Tec GmbH declara que el tipo de equipo radioeléctrico Infinity Pro 2.0 es conforme con la Directiva 2014/53/UE. El texto completo de la declaración UE de conformidad está disponible en la dirección Internet siguiente: use.berlin/10032931

