



Spacewoofer

Boombox

10032936

auna

[www.auna-multimedia.com](http://www.auna-multimedia.com)



## Sehr geehrter Kunde,

wir gratulieren Ihnen zum Erwerb Ihres Gerätes. Lesen Sie die folgenden Hinweise sorgfältig durch und befolgen Sie diese, um möglichen Schäden vorzubeugen. Für Schäden, die durch Missachtung der Hinweise und unsachgemäßen Gebrauch entstehen, übernehmen wir keine Haftung. Scannen Sie den folgenden QR-Code, um Zugriff auf die aktuellste Bedienungsanleitung und weitere Informationen rund um das Produkt zu erhalten:



---

## INHALTSVERZEICHNIS

---

Konformitätserklärung	3
Technische Daten	4
Sicherheitshinweise	5
Geräteübersicht und Funktionstasten	6
Stromversorgung	7
Fernbedienung	8
Grundfunktionen	9
RADIO	11
CD/MP3	12
USB	15
BT	16
AUX-IN	17
Hinweise zur Entsorgung	17

---

## KONFORMITÄTSERKLÄRUNG

---

**Hersteller:**

Chal-Tec GmbH, Wallstraße 16, 10179 Berlin,  
Deutschland.

**Dieses Produkt entspricht den folgenden  
Europäischen Richtlinien:**

2014/35/EU (LVD)  
2011/65/EU (RoHS)  
2014/53/EU (RED)

Die vollständige Konformitätserklärung des  
Herstellers finden Sie unter folgendem Link:  
<https://use.berlin/10032936>

---

## TECHNISCHE DATEN

---

Artikelnummer	10032936
Stromversorgung	AC 100-240 V ~ 50/60 Hz DC 12V UM-C (8 Stück)

Leistung (Watt)	40 W
Standby Leistung (Watt)	0,5 W
UKW-Frequenzbereich	FM 87.5 – 108 MHz
CD Player Frequenzbereich	100 Hz – 16 KHz
BT Reichweite	Bis zu 10 Meter
Betriebstemperatur	+ 5°C – + 35° C

### **Anschlüsse**

AUX-IN-Eingang	3,5 mm
Kopfhörer-Anschluss (Klinkenstecker)	3,5 mm
USB-Anschluss	

---

## SICHERHEITSHINWEISE

---

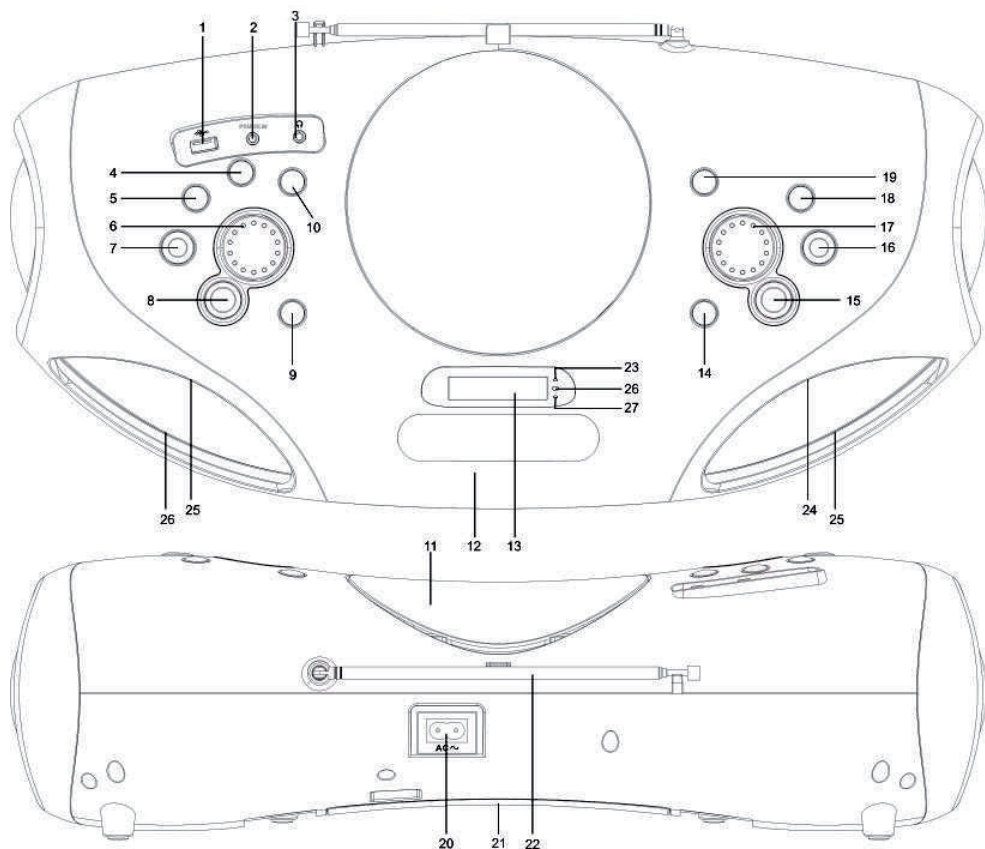
- Beachten Sie alle in der Bedienungsanleitung aufgeführten Hinweise.
- Das Gerät darf nicht in der Nähe von Wasser oder in feuchter Umgebung verwendet werden.
- Achten Sie darauf, dass keine Flüssigkeit über dem Gerät und den Geräteöffnungen verschüttet wird.
- Bewegen Sie das Gerät vorsichtig, um es nicht zu beschädigen.
- Blockieren Sie nicht die Geräteausgänge.
- Stellen Sie das Gerät nicht in die Nähe von Wärmequellen (beispielsweise Heizung). Setzen Sie das Gerät keiner direkten Sonneneinstrahlung aus.
- Stecken Sie den Netzstecker des Geräts auf die dafür vorgesehene Art und Weise in die Steckdose.
- Das Gerät ist mit einem Überlastungsschutz ausgestattet. Sollte dieser ersetzt werden müssen, wenden Sie sich an den Kundendienst oder einen in ähnlicher Weise qualifizierte Person.
- Ziehen Sie den Netzstecker des Geräts aus der Steckdose, wenn Sie dieses für einen längeren Zeitraum nicht verwenden.
- Versuchen Sie keinesfalls, das Gerät selbst zu warten oder zu reparieren. In diesem Fall erlischt die Garantie.
- Der Netzstecker dient dazu, das Gerät nach dem Ausschalten vom Stromnetz zu trennen. Achten Sie darauf, dass der Netzstecker immer frei zugänglich ist.
- Setzen Sie das Gerät keinem Spritzwasser aus und stellen Sie keine mit Flüssigkeit gefüllten Objekte, wie beispielsweise Vasen, auf das Gerät.
- Setzen Sie die Batterien keiner extremen Hitze wie beispielsweise Sonnenlicht oder Feuer aus.
- Behindern Sie die Belüftung des Geräts keinesfalls durch Blockieren der Belüftungsöffnungen mit Gegenständen wie beispielsweise Zeitungen, Tischdecken, Vorhängen etc.
- Vergewissern Sie sich, dass ein Mindestabstand von 5 mm zu allen Seiten des Geräts eingehalten wird.
- Stellen Sie keine Zündquellen mit offener Flamme, wie beispielsweise angezündete Kerzen, auf das Gerät.
- Entsorgen Sie Altbatterien umweltgerecht.
- Verwenden Sie das Gerät nur bei gemäßigttem Klima, nicht bei tropischem Klima.



### WARNUNG

Verletzungsgefahr! Öffnen Sie, zum Reduzieren der Stromschlaggefahr, weder die Geräteabdeckung noch die Rückseite des Geräts. Das Gerät enthält keine Teile, die vom Kunden gewartet werden könnten. Bitte wenden Sie sich zur Wartung und Reparatur an den Kundendienst oder an in ähnlicher Weise qualifiziertes Personal.

## GERÄTEÜBERSICHT UND FUNKTIONSTASTEN



1	USB-Anschluss
2	AUX-IN-Anschluss
3	Kopfhörer-Anschluss
4	Taste <b>FOLD./+10/MEM.+</b> (Aufwärts blättern in Ordnern/Listen/Speicherliste)
5	Taste <b>FOLD./-10/MEM.-</b> (Abwärts blättern in Ordnern/Listen/Speicherliste)
6	Lautstärkeregler
7	Taste <b>PROG./P-MODE/MEM.</b> (Programmwahl / Programmiermodus / Speicher)

8	Standby-Taste	20	AC-Anschluss
9	Licht-Taste	21	Batteriefach
10	EQ/ID3-Taste (Klangregelung/ Anzeige MP3 Informationen)	22	FM-Antenne
11	CD-Fach	23	Standby-Anzeige
12	Griff	24	Lautsprecher
13	Display	25	LED-Licht
14	Stopp-Taste	26	IR-Anzeige
15	Funktionswahl-Taste	27	BT Pairing-Anzeige
16	Wiedergabe/Pause/BT Pairing-Taste		
17	Tuning-Regler		
18	Weiter/Schnell-Vorwärts-Taste		
19	Zurück/Schnell-Rückwärts-Taste		

---

## STROMVERSORGUNG

---

Dieses Gerät ist für den Betrieb mit Wechselstrom/Gleichstrom ausgelegt.

### Wechselstrombetrieb

- Stecken Sie das Ende des mitgelieferten Netzkabels in die Netzsteckdose am Gerät und den Stecker in die Steckdose. Die Batterien werden automatisch vom Stromnetz getrennt.

### Gleichstrombetrieb

- Öffnen Sie die Batteriefachklappe. Legen Sie 8 Stück UM2 „C“ Batterien (nicht im Lieferumfang enthalten) in das Fach ein. Bitte beachten Sie die korrekten Polaritäten wie in der Bedienungsanleitung dargestellt.

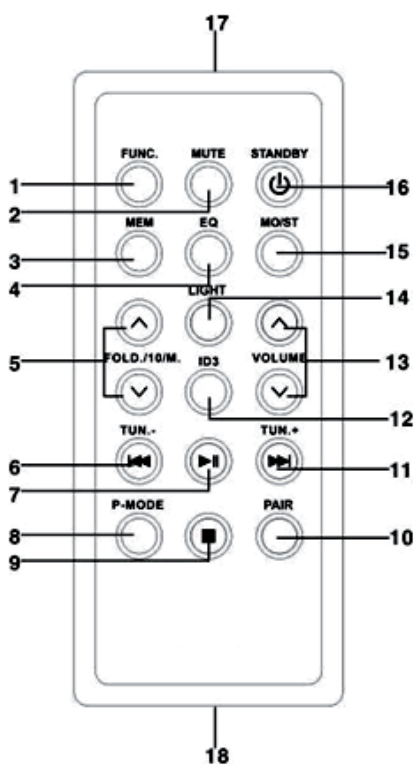
**Hinweise:** Wenn Sie die Batterie verwenden, sollten Sie das Netzkabel vom Gerät aus der Steckdose ziehen.  
Entfernen Sie die Batterien, wenn sie leer sind oder für längere Zeit nicht benutzt werden.  
Batterien enthalten chemische Substanzen und sollten daher ordnungsgemäß entsorgt werden.

---

**ESD-Hinweise** - Das Produkt kann durch elektrostatische Entladungen in den Regelbetrieb zurückgesetzt bzw. nicht zurückgesetzt werden, einfach das Gerät abschalten und wieder anschließen.

---

# FERNBEDIENUNG



## Tastenfunktionen

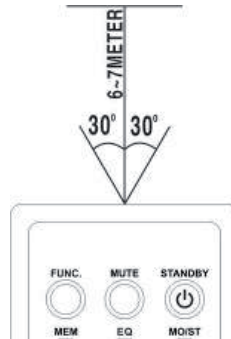
- 1 **FUNC** (Funktionswahl-Taste)
- 2 **MUTE** (Stumm-Taste)
- 3 **MEM** (Speicher-Taste)
- 4 **EQ** (Klangregelung)
- 5 **FOLD./10/M. (AUF/AB)**  
Aufwärts/Abwärts blättern (Ordner/Listen)
- 6 **◀◀** Rückwärts/Schneller Rücklauf/  
Tuning (-)-Taste
- 7 **▶▶** Wiedergabe/Pause-Taste
- 8 **P-MODE** Programmierungsmodus
- 9 **■** Stopp-Taste
- 10 **PAIR** (BT Pairing-Taste)
- 11 **▶▶** Vorwärts/Schneller Vorlauf/  
Tuning (+)-Taste
- 12 **ID3** (MP3-Informationen anzeigen)
- 13 **VOLUME** (Lautstärke-AUF/AB-Taste)
- 14 **LIGHT** (Licht-Taste)
- 15 **MO/ST** (Mono/Stereo-Taste)
- 16 **STANDBY** (Ein-/Ausschalten-Taste)
- 17 Remote-Sensor
- 18 Batteriefach

**Hinweis:** Entfernen Sie den Batterieschutz vor der Inbetriebnahme.



## Bedienung der Fernbedienung

- Um das Gerät mit der Fernbedienung zu bedienen, richten Sie die Fernbedienung auf den Fernbedienungs-Sensor auf der Gerätevorderseite und drücken Sie die entsprechende Taste auf der Fernbedienung.
- Die Fernbedienung funktioniert am besten, wenn Sie diese in einem Abstand von 6-7 Metern zur Gerätevorderseite und in einem Winkel von 30 Grad halten.
- Helle Sonneneinstrahlung oder Raumlichtverhältnisse können die Fernbedienung stören.
- Wenn die Fernbedienung unzureichend funktioniert oder ganz ausfällt, versuchen Sie zuerst, die Batterien der Fernbedienung auszutauschen und dann die Lichtverhältnisse im Raum zu reduzieren.



## Das Einsetzen der Lithiumbatterie in die Fernbedienung

Die Fernbedienung enthält eine CR2025 (3V) Lithium-Batterie.

- Um die Batterie auszutauschen, schieben Sie die Verschlusskappe entsprechend der Anleitung vorsichtig in die richtige Richtung und ziehen Sie dann das Batteriefach heraus.
- Nehmen Sie die leere Batterie heraus und legen Sie eine neue Lithiumbatterie (CR-2025) mit der positiven Polarität nach oben in das Batteriefach ein. Schieben Sie dann das Fach mit einem „Klick“-Geräusch in seine Position zurück.

---

## GRUNDFUNKTIONEN

---

### Einstellung des Gerätes

- Drücken Sie nach dem Anschließen an die Stromversorgung die Standby-Taste (23) am Gerät oder die STANDBY-Taste (16) auf der Fernbedienung, um das Gerät einzuschalten.
- Drücken Sie die Funktionswahl-Taste (15) am Gerät oder FUNC-Taste (1) auf der Fernbedienung, um eine der Funktionen FM/CD/USB/BT/AUX auszuwählen.

**Hinweis:** Im CD/USB/BT/AUX-Modus wechselt das Gerät automatisch in den Standby-Modus, wenn es 15 Minuten lang keine Grundfunktion ausführt. Drücken Sie die Standby-Taste, um das Gerät wieder einzuschalten.

### Lautstärkeregelung

- Drehen Sie den Lautstärkereglern (6) am Gerät, um die Lautstärke zu erhöhen oder zu verringern.

### Kopfhörer-Anschluss

- Stecken Sie bei Bedarf einen Kopfhörer mit 3,5-mm-Klinkenstecker (nicht im Lieferumfang enthalten) in die Kopfhörerbuchse (3). Der Lautsprecher (24) wird automatisch stummgeschaltet.



**VORSICHT:**

Das Hören von Musik bei hoher Lautstärke über einen längeren Zeitraum kann die Ohren schädigen.

### ID3-Tag-System (MP3-Infos anzeigen)

Einige MP3-Dateien sind mit Informationen wie dem Namen des Songs, dem Interpreten und dem Album versehen. Zusammen werden diese Informationen als „ID3-Tag“ bezeichnet.

- Halten Sie die EQ/ID3-Taste (10) am Gerät oder die ID3-Taste (12) auf der Fernbedienung gedrückt, um die ID3-Tag-Anzeige ein- oder auszuschalten. Wenn die ID3-Tag-Anzeige eingeschaltet ist, zeigt das Gerät die Tag-Informationen in der unten angegebenen Reihenfolge an.



### EQ-Funktion (Equalizer)

Dieses Gerät verfügt über ein eingebautes Equalizer-System.

- Drücken Sie die EQ/ID3-Taste (10) am Gerät oder die EQ-Taste (4) auf der Fernbedienung, um einen anderen Musikstil (Ton) auszuwählen: FLAT, CLASSIC, ROCK, POP, JAZZ und DBBS.

### LED-Licht

- Drücken Sie die Licht-Taste (9) am Gerät oder die LIGHT-Taste (14) auf der Fernbedienung, um das LED-Licht einzuschalten und wählen Sie aus 8 verschiedenen Blink-Effekten aus. Um das LED-Licht zu deaktivieren, drücken Sie erneut die Licht-Taste, bis im Display „LIGHT OFF“ angezeigt wird.

---

## RADIO

---

### Einstellen der Radiosender

- 1 Drücken Sie die Funktionswahltaste (15) am Gerät oder die FUNC-Taste (1) auf der Fernbedienung, um den Funkmodus auszuwählen: FM.
- 2 Durch das Drehen des Tuning-Reglers (17) am Gerät wird die Bandfrequenz angezeigt. Beispiel: FM 97,10 MHz. Sie können auch die ►► VOR- oder ◀◀ RÜCK-Taste drücken und gedrückt halten, um schneller zu suchen. Das Gerät stoppt automatisch bei jedem Radiosender mit einem starken Signal.
- 3 Drehen Sie den Lautstärkereglern (6) am Gerät, um die Lautstärke zu erhöhen oder zu verringern.
- 4 Schieben Sie die Teleskop-Antenne (22) auf ihre volle Länge aus und bewegen Sie das Gerät vorsichtig hin und her, um den besten Empfang zu erhalten, oder stellen Sie das Gerät an einem geeigneten Ort auf.
- 5 Um das Radio auszuschalten, drücken Sie die Funktionswahltaste (15) am Gerät oder die FUNC-Taste (1) auf der Fernbedienung, um zu anderen Funktionen zu wechseln, oder drücken Sie die Standby-Taste (8) am Gerät oder die STANDBY-Taste (16) auf der Fernbedienung, um das Gerät auszuschalten.

### Automatisch voreingestellte Senderspeicherplätze/Scan

- Um Sender zu suchen und automatisch zu speichern, halten Sie die Wiedergabe-Taste (16) am Gerät gedrückt. Jeder Sender mit einem ausreichend starken Signal wird im Speicher abgelegt. Nachdem das Gerät den Scanvorgang beendet hat, stellt es sich automatisch auf die Sendernummer 1 (P01) ein.
- Um den nächsten oder vorherigen Sender einzustellen, drücken Sie die Tasten FOLD./10/M.+/- (4 & 5) am Gerät oder die Taste FOLD./10/M. (AUF/AB) (5) auf der Fernbedienung.

### Bedienung der manuell eingestellten Sender

Sie können 30 Radiosender nach Ihren Wünschen speichern.

- 1 Drehen Sie den Tuning-Regler (17) am Gerät, um den gewünschten Sender auszuwählen, den Sie als Vorwahl speichern möchten.
- 2 Drücken Sie die Taste PROG./P-MODE/MEM. (7) am Gerät oder drücken Sie die MEM-Taste (3) auf der Fernbedienung, „P01“ blinkt im Display auf, um anzuzeigen, dass Sie den Sender auf dem Speicherplatz abspeichern. Drücken Sie die Taste FOLD./10/M +/- (4 & 5) am Gerät oder die Taste FOLD./10/M (AUF/AB) (5) auf der Fernbedienung, und drücken Sie dann die Taste PROG./P-MODE/MEM. (7) am Gerät oder drücken Sie erneut die MEM-Taste (3) auf der Fernbedienung, um in den Speicher zu gelangen.

- 3 Um einen anderen Sender zu suchen, wiederholen Sie die Schritte (1) und (2), bis alle gewünschten Sender gespeichert sind. Es können bis zu 30 FM-Sender gespeichert werden.
- 4 Drücken Sie die Taste FOLD./10/M +/- (4 & 5) am Gerät oder die Taste FOLD./10/M (AUF/AB) (5) auf der Fernbedienung, um zwischen den gespeicherten Sendern zu wählen.

---


## CD/MP3

---

### CDs zum Abspielen





Dieses System kann alle digitalen Audio-CDs/MP3, CD-Rs, CD-RWs und digitale Audio-CDs im CD-DA-Format wiedergeben.

#### Einlegen einer CD

- Drücken Sie die Funktionswahltaste (15) am Gerät oder **FUNC**-Taste (1) auf der Fernbedienung, um den Modus „CD“ auszuwählen.
- Drücken Sie die Taste PUSH TO OPEN (ZUM ÖFFNEN DRÜCKEN), um das CD-Fach zu öffnen, auf dem Display erscheint dann „OP“.
- Legen Sie eine Audio-CD/MP3-DISC mit der Vorderseite nach oben in das Laufwerk ein.
- Schließen Sie das CD-Laufwerk.
- Im Display blinkt „READING“ (CD LESEN), dann wird die Gesamtanzahl der Songs angezeigt und die Wiedergabe beginnt von vorne.
- Um die CD zu entnehmen, drücken Sie die Stopp-Taste  (14) am Gerät, um das Gerät auszuschalten, und drücken Sie dann die PUSH TO OPEN-Taste, um das CD-Fach zu öffnen. Halten Sie die CD an den Rändern und nehmen Sie sie vorsichtig heraus.

**Hinweis:** Vergewissern Sie sich, dass die CD gestoppt ist, bevor Sie das CD-Fach (11) öffnen. Um eine gute Systemleistung zu gewährleisten, warten Sie, bis das Gerät die Disc vollständig eingelesen hat und fahren Sie dann fort. Wenn keine Disc in das Fach eingelegt ist oder die Disc nicht lesbar ist, zeigt das Display „NO“ an.

#### Wiedergabe einer CD

- Um die Wiedergabe zu unterbrechen, drücken Sie die  Wiedergabe/Pause-Taste (16) am Gerät oder die  Wiedergabe/Pause-Taste (7) auf der Fernbedienung, die aktuelle Wiedergabezeit blinkt im Display auf. Um die Wiedergabe fortzusetzen, drücken Sie erneut die  Wiedergabe/Pause-Taste (16) am Gerät oder die  Wiedergabe/Pause-Taste (7) auf der Fernbedienung.

- Um die Wiedergabe zu stoppen, drücken Sie die Stopp-Taste ■ (14) am Gerät oder (9) auf der Fernbedienung.

### Auswahl eines gewünschten Titels/Passage

So wählen Sie einen gewünschten Titel aus:

- Drücken Sie die ►► VOR- oder ◀◀ RÜCK-Taste im Stopp-Modus oder während der Wiedergabe, bis der gewünschte Titel auf dem Display erscheint. Die Wiedergabe wird automatisch gestartet.

So suchen Sie während der Wiedergabe nach einer bestimmten Passage (Titelsuche mit hoher Geschwindigkeit):

- Halten Sie die ►► VOR- oder ◀◀ RÜCK-Taste gedrückt, um den aktuellen Titel mit hoher Geschwindigkeit zu scannen, bis der gewünschte Punkt (Passage) erscheint, und lassen Sie dann die Taste für den normalen Wiedergabemodus los. Die Wiedergabe beginnt an dieser Stelle erneut.

So wählen Sie einen Song aus, dessen Titelnummer 10 übersteigt (nur bei MP3-Discs):

- Um einen Song/Musiktitel auszuwählen, dessen Nummer 10 übersteigt, drücken Sie die Tasten FOLD/10/M +/- (4 & 5) am Gerät oder die Taste FOLD/10/M (AUF/AB) (5) auf der Fernbedienung, um jeweils 10 Titel vorwärts oder rückwärts zu springen.

So wählen Sie einen gewünschten Ordner aus (wenn die Disc mehr als einen Ordner enthält):

- Um einen gewünschten Ordner auszuwählen, halten Sie die Tasten FOLD/10/M +/- (4 & 5) am Gerät oder die Taste FOLD/10/M (AUF/AB) (5) auf der Fernbedienung gedrückt, um einen Ordner vor- oder zurückzuspringen.

### Programmierung von Titeln

Das Programmieren von Disc-Titeln ist möglich, wenn die Wiedergabe gestoppt ist. Bis zu 20 Titel für CD-Discs und 99 Titel für MP3-Discs können in beliebiger Reihenfolge im Speicher abgelegt werden.

- 1 Im Stopp-Modus drücken Sie die Taste PROG./P-MODE/MEM. (7) am Gerät oder die MEM-Taste (3) auf der Fernbedienung, um die Programmeinstellung zu starten, das PROG-Logo und „P01“ werden auf dem Display mit „F00“ blinkend angezeigt, drücken Sie die Taste FOLD/10/M +/- (4 & 5) am Gerät oder die Taste FOLD/10/M (AUF/AB) (5) auf der Fernbedienung, um den gewünschten Ordner auszuwählen.

- Drücken Sie die Taste PROG./P-MODE/MEM. (7) am Gerät oder die MEM-Taste (3) auf der Fernbedienung erneut zur Bestätigung. Nach der Bestätigung des Ordners blinkt „T00“ auf dem Display, drücken Sie die ►► VOR- oder ◀◀ RÜCK-Taste, um den gewünschten Titel auszuwählen, der als „P01“ programmiert werden soll, und drücken Sie dann die Taste PROG./P-MODE/MEM. (7) auf dem Gerät oder die MEM-Taste (3) auf der Fernbedienung erneut, um die Eingabe zu bestätigen.
- 2 Wiederholen Sie Schritt 1, um weitere gewünschte Titel zu speichern, bis alle Titel in der Liste erscheinen.
  - 3 Drücken Sie die ►► Wiedergabe-Taste am Gerät (16) oder die ►► Wiedergabe-Taste auf der Fernbedienung (7), um die Wiedergabe der erstellten Liste zu starten.
  - 4 Drücken Sie die Stopp-Taste ■ (14) am Gerät, um die Programmwiedergabe zu stoppen.
  - 5 Um das Musikprogramm zu löschen, können Sie die Stopp-Taste ■ (14) am Gerät drücken, wenn die Disc gestoppt ist, und das CD-Fach öffnen, das Programm wird anschließend gelöscht.

### Wiederholungsmodus

Sie können einen Titel oder alle Titel auf der Disc wiederholt abspielen.



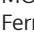
So wiederholen Sie einen einzelnen Titel:

- 1 Drücken Sie während der Wiedergabe die Taste PROG./P-MODE/MEM. (7) am Gerät oder die P-MODE-Taste (8) auf der Fernbedienung, auf dem Display erscheint das REPEAT-Symbol „◁“ (WIEDERHOLEN) und der aktuelle Titel wird so lange wiederholt, bis Sie die Stopp-Taste ■ drücken.
- 2 Um die Wiederholung abzubrechen, drücken Sie die Taste PROG./P-MODE/MEM. (7) am Gerät oder die P-MODE-Taste (8) auf der Fernbedienung, bis das REPEAT-Symbol „◁“ vom Display verschwindet.

So wiederholen Sie alle Titel:

- 1 Drücken Sie die Taste PROG./P-MODE/MEM. (7) am Gerät oder die P-MODE-Taste (8) auf der Fernbedienung, bis das REPEAT-ALL-Symbol „◁ ALL“ (ALLE WIEDERHOLEN) dauerhaft auf dem Display erscheint, alle Titel auf der Disc werden immer wieder abgespielt, bis Sie die Stopp-Taste ■ drücken.
- 2 Um die Wiederholung abzubrechen, drücken Sie die Taste PROG./P-MODE/MEM. (7) am Gerät oder die P-MODE-Taste (8) auf der Fernbedienung, bis das REPEAT-ALL-Symbol „◁ ALL“ vom Display verschwindet.

So wiederholen Sie einen Ordner (nur bei MP3-Discs, die mehr als einen Ordner enthalten):

- 1 Drücken Sie die Taste PROG./P-MODE/MEM. (7) am Gerät oder die P-MODE-Taste (8) auf der Fernbedienung, bis das REPEAT-DIR-Symbol „ DIR“ (WIEDERHOLEN-DIR) dauerhaft auf dem Display erscheint, alle Titel auf der Disc werden immer wieder abgespielt, bis Sie die Stopp-Taste  drücken.
- 2 Um die Wiederholung abubrechen, drücken Sie die Taste PROG./P-MODE/MEM. (7) am Gerät oder die P-MODE-Taste (8) auf der Fernbedienung, bis das REPEAT-DIR-Symbol „ DIR“ vom Display verschwindet.

### Zufallswiedergabe

- 1 Drücken Sie die Taste PROG./P-MODE/MEM. (7) am Gerät oder die P-MODE-Taste (8) auf der Fernbedienung im Wiedergabemodus, bis „RAN“ auf dem Display angezeigt wird, die Zufallswiedergabe startet automatisch ab dem nächsten Titel und endet automatisch, wenn alle Titel wiedergegeben wurden.
- 2 Drücken Sie die Taste PROG./P-MODE/MEM. (7) am Gerät oder die P-MODE-Taste (8) auf der Fernbedienung erneut, bis die Anzeige „RDM“ erlischt.

### Intro-Wiedergabe

- 1 Drücken Sie die Taste PROG./P-MODE/MEM. (7) am Gerät oder die P-MODE-Taste (8) auf der Fernbedienung im Wiedergabemodus, bis „INTRO“ auf dem Display erscheint, die Intro-Wiedergabe startet und scannt jeden Titel 10 Sekunden lang.
- 2 Um die Intro-Wiedergabe abubrechen, drücken Sie die Taste PROG./P-MODE/MEM. (7) am Gerät oder die P-MODE-Taste (8) auf der Fernbedienung erneut, bis „INTRO“ nicht mehr auf dem Display angezeigt wird.

---

## USB

---

- Drücken Sie die Funktionswahltaste (15) am Gerät, um den „USB“-Modus auszuwählen.
- Schließen Sie das USB-Gerät an den USB-Eingang (1) an. Die LCD-Anzeige zeigt die Gesamtzahl der auf dem USB-Gerät gespeicherten Titel an. Die Wiedergabe von Titel 1 erfolgt automatisch nach dem Lesen des USB.

- Um die Wiedergabe zu unterbrechen, drücken Sie die BT Pairing-Taste (16) am Gerät oder die PAIR-Taste (10) auf der Fernbedienung, die aktuelle Wiedergabezeit blinkt im Display auf. Um die Wiedergabe fortzusetzen, drücken Sie die Taste erneut.
- Drücken Sie die BT Pairing-Taste (16) am Gerät oder die PAIR-Taste (10) auf der Fernbedienung, um die Wiedergabe zu beenden. Das Display zeigt die Gesamtanzahl der Titel auf dem USB-Gerät und „STOP“ an.
- Die verschiedenen Auswahlmodi Programmwiedergabe/ Wiederholungsmodus (1 Ordner wiederholen - alle Titel wiederholen)/ Zufallswiedergabe/Intro-Wiedergabe funktionieren nach dem gleichen Prinzip wie oben im Abschnitt „CD/MP3“ beschrieben.

**Hinweis:** Verwenden Sie kein USB-Verlängerungskabel für den Anschluss eines USB-Geräts, da dies zu Störungen führen kann.

---

## BT

---

- Drücken Sie die Funktionswahl-Taste (15) am Gerät oder FUNC-Taste (1) auf der Fernbedienung, um zur BT-Funktion zu wechseln, auf der LCD-Anzeige erscheint „BT“ und die Anzeige für die Verbindung der Geräte (27) blinkt mit hoher Geschwindigkeit.
- Schalten Sie die BT-Funktion am Gerät ein, suchen Sie das Gerät „Spacewoofer“ und verbinden Sie sich mit dem Gerät, geben Sie dann bei Bedarf das Passwort „0000“ ein, das blaue Licht für die erfolgreiche Verbindung leuchtet auf und auf dem Display erscheint „BT“. Drücken Sie die ►|BT Pairing-Taste (16) am Gerät oder die ►|Wiedergabe-Taste (7) auf der Fernbedienung, um die Wiedergabe zu starten. Wenn das Gerät innerhalb von 2 Minuten keine Verbindung zum entsprechenden BT-Gerät herstellen kann, drücken Sie die ►|Wiedergabe/Pause/ BT Pairing-Taste (16) am Gerät oder die PAIR-Taste (10) auf der Fernbedienung, um die Verbindung wieder herzustellen.
- Drehen Sie den Lautstärkereglер (6) am Gerät oder stellen Sie die Lautstärke mit Ihrem BT-Gerät wie gewünscht ein.
- Drücken Sie die ►| VOR- oder ◀| RÜCK-Taste am Gerät oder auf dem externen Gerät, um den gewünschten Titel auszuwählen.
- Um die Wiedergabe zu stoppen, drücken Sie die ►|Wiedergabe/ Pause/BT Pairing-Taste (16) am Gerät oder die Stopp-Taste auf dem externen Gerät.

**Hinweis:** Das BT funktioniert am besten innerhalb einer Entfernung von 10 Metern.



---

## AUX-IN

---

- Drücken Sie die die Funktionswahl-Taste (15) am Gerät oder FUNC-Taste (1) auf der Fernbedienung, um den Modus „AUX“ auszuwählen.
- Stecken Sie das Audiokabel in den AUX-IN-Anschluss (Ø 3.5 mm) (2) des Players, die Musik vom Gerät wird verstärkt und über die Lautsprecher abgespielt.
- Stellen Sie die Lautstärke an der Anlage oder am externen Gerät auf die gewünschte Lautstärke ein.
- Die Funktionen Wiedergabe/Pause und nächster/vorheriger Titel können auf dem externen Gerät ausgeführt werden.

---

## HINWEISE ZUR ENTSORGUNG

---



Befindet sich die linke Abbildung (durchgestrichene Mülltonne auf Rädern) auf dem Produkt, gilt die Europäische Richtlinie 2012/19/EU. Diese Produkte dürfen nicht mit dem normalen Hausmüll entsorgt werden. Informieren Sie sich über die örtlichen Regelungen zur getrennten Sammlung elektrischer und elektronischer Gerätschaften. Richten Sie sich nach den örtlichen Regelungen und entsorgen Sie Altgeräte nicht über den Hausmüll. Durch die regelkonforme Entsorgung der Altgeräte werden Umwelt und die Gesundheit ihrer Mitmenschen vor möglichen negativen Konsequenzen geschützt. Materialrecycling hilft, den Verbrauch von Rohstoffen zu verringern.

**Dear Customer,**

Congratulations on purchasing this equipment. Please read this manual carefully and take care of the following hints to avoid damages. Any failure caused by ignoring the items and cautions mentioned in the instruction manual is not covered by our warranty and any liability. Scan the QR code to get access to the latest user manual and other information about the product:



---

**CONTENT**

---

Declaration of Conformity 18  
Technical Data 19  
Safety Instructions 20  
Product description and Controls 21  
Power Source 22  
Remote handset 23  
Basic functions 24  
Radio 26  
CD/MP3 27  
USB 30  
BT 30  
AUX-IN 31  
Hints on Disposal 31

---

**DECLARATION OF CONFORMITY**

---

**Producer:**

Chal-Tec GmbH, Wallstraße 16, 10179 Berlin, Germany.

**This product is conform to the following European Directives:**

2014/35/EU (LVD)  
2011/65/EU (RoHS)  
2014/53/EU (RED)

The complete declaration of conformity of the manufacturer can be found at the following link:  
<https://use.berlin/10032936>

---

## TECHNICAL DATA

---

Item number	10032936
Power supply	AC 100-240 V ~ 50/60 Hz DC 12V UM-C x 8 pcs
Power consumption (Watt)	40 W
Standby consumption (Watt)	0,5 W
Receiver frequency range	FM 87.5 – 108 MHz
CD player frequency range	100 Hz – 16 KHz
BT reach	Up to 10 meters
Operation temperature	+ 5°C – + 35° C

### Connectors

AUX IN input	3.5 mm
Headphone (jack plug)	3.5 mm
USB port	

---

## SAFETY INSTRUCTIONS

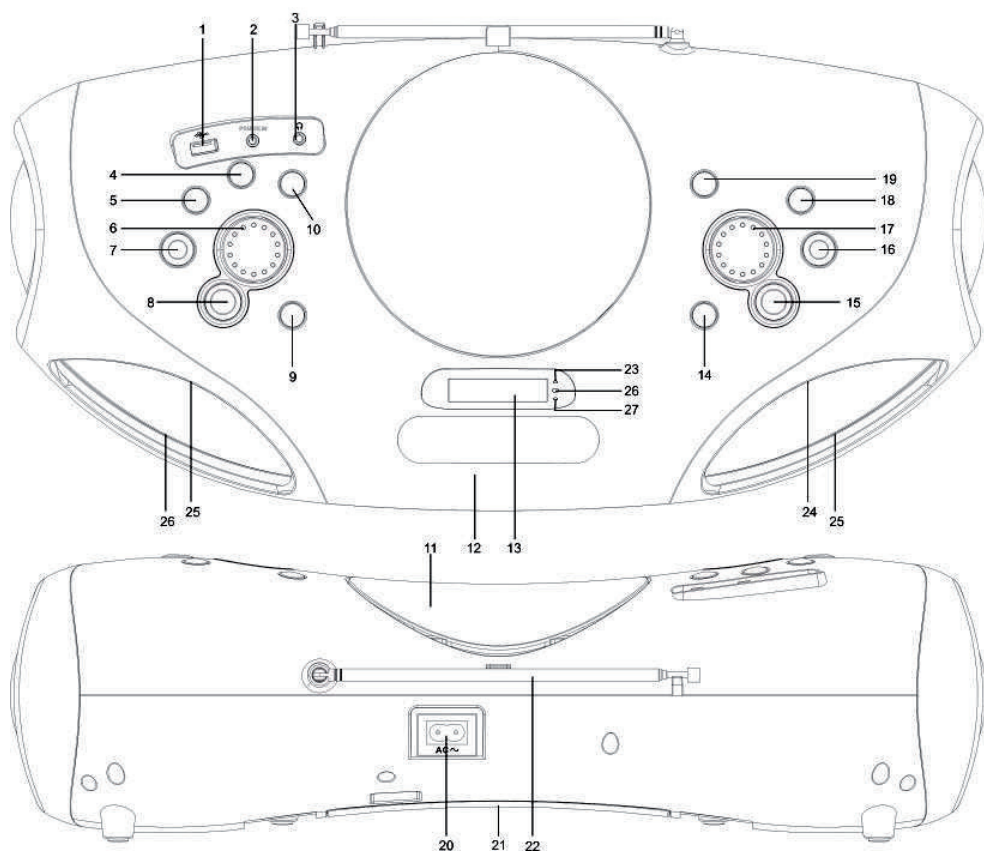
---

- Observe all notes listed in the operating instructions.
- Do not use the unit near water or in a humid environment.
- Make sure that no liquid is spilled over the unit and the unit openings.
- Move the unit carefully to avoid damaging it.
- Do not block the device outputs.
- Do not place the unit near heat sources (e.g. heating). Do not expose the device to direct sunlight.
- Plug the power plug of the unit into the power outlet in the manner intended.
- The device is equipped with overload protection. Should this need to be replaced, contact customer service or a similarly qualified person.
- Unplug the unit from the wall outlet if it will not be used for a long period of time.
- Do not attempt to service or repair the unit yourself. In this case, the warranty expires.
- The mains plug is used to disconnect the device from the mains after it has been switched off. Make sure that the mains plug is always freely accessible.
- Do not expose the device to splash water or place objects filled with liquid, such as vases, on the device.
- Do not expose the batteries to extreme heat such as sunlight or fire.
- Do not obstruct the ventilation of the unit by blocking the ventilation openings with objects such as newspapers, tablecloths, curtains, etc..
- Ensure that a minimum distance of 5 mm to all sides of the unit is maintained.
- Do not place sources of open flame ignition, such as lit candles, on the unit.
- Dispose of used batteries in an environmentally friendly manner.
- Use the device only in temperate climate, not in tropical climate.

**WARNING**

Risk of injury! To reduce the risk of electric shock, do not open either the cover or the back of the unit. The device does not contain any parts that could be serviced by the customer. Please contact customer service or similarly qualified personnel for maintenance and repair.

## PRODUCT DESCRIPTION AND CONTROLS



1	USB Port
2	AUX IN Jack
3	Phones Jack
4	<b>FOLD./+/+10/MEM.+</b> Button (Scroll up in folders/lists/memory list)
5	<b>FOLD./-/10/MEM.-</b> Button (Scroll down in folders/lists/memory list)
6	Volume Knob
7	<b>PROG./P-MODE/MEM.</b> Button (Program selection/Programming mode/Memory)

8	Standby Button	20	AC Socket
9	Light Button	21	Battery Compartment
10	EQ/ID3 Button (Tone Control/ Display MP3 Information)	22	FM Antenna
11	CD Door	23	Standby Indicator
12	Handle	24	Speakers
13	Display	25	LED Light
14	Stop Button	26	IR Indicator
15	Function Button	27	Pair Indicator
16	Play/Pause/Pair Button		
17	Tuning Knob		
18	Next/Fast Forward Button		
19	Back/Fast Backward Button		

---

## POWER SOURCE

---

This unit is designed to be operated on AC/DC.

### AC Operation

- Plug the tail of supplied AC power cord into AC socket on unit and the plug into household AC outlet. The batteries will be automatically disconnected.

### DC Operation

- Open the battery compartment door. Install 8 pcs UM-2 "C" size batteries (not included) into compartment. Please follow correct polarities as indicated.

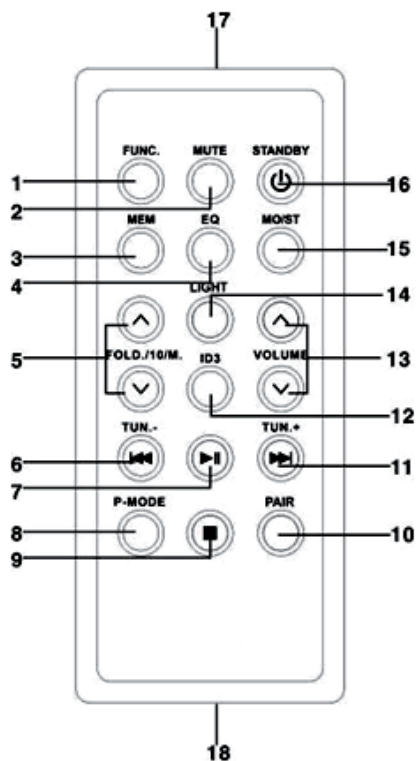
**Note:** When using battery, take off the AC cable from unit. Remove batteries if they are flat or not being used for a long period of time. Batteries contain chemical substances, so they should be disposed of properly.

---

**ESD hints** – The product maybe reset or not reset to operation of control due to electrostatic discharge, just switch off and reconnect again.

---

## REMOTE HANDSET



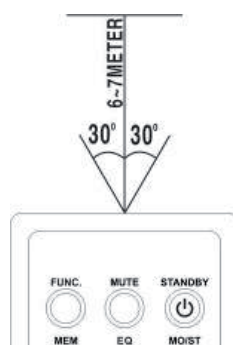
### Key functions

- 1 **FUNC** (Function selection key)
- 2 **MUTE**
- 3 **MEM** (Memory key)
- 4 **EQ** (Tone control)
- 5 **FOLD./10/M. (UP/DOWN)**  
(Scroll up/down in folders/lists)
- 6 **⏮** Back/Fast Backward/Tuning -
- 7 **⏸** Play/Pause
- 8 **P-MODE** (Programming mode)
- 9 **■** Stop
- 10 **PAIR** (BT Pairing key)
- 11 **⏭** Next/Fast Forward/Tuning +
- 12 **ID3** (Display MP3 information)
- 13 **VOLUME (UP/DOWN)**
- 14 **LIGHT**
- 15 **MO/ST** (Mono/stereo key)
- 16 **STANDBY** (On/Off key)
- 17 Remote sensor
- 18 Battery compartment

**Note:** Please pull battery protector before using.

## Remote control operation

- To operate the unit with the remote control, point the remote handset at the remote sensor on the front panel and press the appropriate button on the remote handset.
- The remote works best within a range of 6 ~ 7 meters from the front panel and on an angle of 30 degrees.
- Bright sunlight or room light conditions can interfere with the remote control.
- If the remote operation is unsatisfactory or stops working entirely, first try replacing the remote batteries, then try reducing the room lighting conditions.



## Lithium battery installation of remote control

The remote control includes one CR2025(3V) lithium battery.

- To replace the battery, gently push the clasp to the right direction accordingly to the instruction and then pull out the battery compartment.
- Take the drained battery out and install a new lithium battery(CR-2025) in the compartment with the positive polarity upwarded. Then push the compartment back to its position with a "click" sound indicating installation finished.

---

## BASIC FUNCTIONS

---

### Tuning on the unit

- After connecting the power, press the Standby button (23) on unit or the STANDBY button (16) on remote control to turn on the unit.
- Press the Function selection button (15) on unit or the FUNC button (1) on remote control to choose FM/CD/USB/BT/AUX function.

**Note:** In CD/USB/BT/AUX mode, when the unit is not providing the main function for 15 minutes, the unit will automatically switch into standby mode. Press the Standby button to turn on the unit again.

### Volume control

- Rotate the Volume knob (6) on unit to increase or decrease volume.



## Headphone jack

- If required, insert a headphone with a 3.5 mm jack plug (not included) into the headphone jack (3). The speaker (24) is automatically muted.



### CAUTION:

Listening at high volume over a long period of time can damage your ears.

## ID3 tag system (show MP3 info)

Some MP3 files are encoded with information such as the name of the song, the artist, and the album. Together, this information is called an "ID3 tag".

- Press and hold the EQ/ID3 button (10) on unit or the ID3 key (12) on remote control to turn the ID3 tag display on or off. When the ID3 tag display is on, the unit will display tag information in the order shown below.

**→ SONG NAME → ARTIST NAME → ALBUM NAME → ID3 OFF →**

## EQ function (equalizer)

This unit has a built-in equalizer system.

- Press the EQ/ID3 button (10) on unit or the EQ key (4) on remote control to select a different music style (sound tone): FLAT, CLASSIC, ROCK, POP, JAZZ and DBBS.

## LED light

- Press the Light button (9) on unit or the LIGHT key (14) on remote control to turn on the LED light and choose from 8 different flashing modes effect. To disable the LED light, press the Light button until the display shows "LIGHT OFF".

---

## RADIO

---

### Tuning radio stations

- 1 Press the Function selection button (15) on unit or the FUNC key (1) on remote control to select the radio mode: FM.
- 2 Tune to desired station by rotating the Tuning knob (17) on unit, the display will show the band frequency. Example: FM 97.10 MHz. You can also press and hold the ►► FORWARD or ◀◀ BACK button for fast searching, it will auto stop at any station with strong signal.
- 3 Rotate the Volume knob (6) on unit to increase or decrease volume.
- 4 Extend the telescopic antenna (22) to its full length and gently move the unit back and forth to get the best reception, or place the unit in an open location.
- 5 To turn off the radio, press the Function selection button (15) on unit or the FUNC key (1) on remote control to switch to other functions or press Standby button (8) on unit or STANDBY key (16) on remote control to turn off the unit.

### Auto preset memory / scan

- To search for and automatically save stations to preset memory, press and hold the Play button (16) on unit. Any station with a strong enough signal will be saved to preset memory. After the unit finishes scanning, the unit will automatically tune to preset station number 1 (P01).
- To tune to the next or previous preset station, press FOLD./10/M.+/- button (4 & 5) on unit or FOLD./10/M. (UP/DOWN) key (5) on remote control.

### Manual preset memory operation

You may pre-store 30 radio stations in memory for your preference.

- 1 Rotate the Tuning knob (17) on unit to select the desired station that you want to save as a preset.
- 2 Press the PROG./P-MODE/MEM. button (7) on unit or press MEM key (3) on remote control, "P01" will flash on the display to indicate that you are saving the station as preset memory 01. To change the preset memory sequence, press the FOLD./10/M +/- button (4 & 5) on unit or FOLD./10/M (UP/DOWN) key (5) on remote control, then press PROG./P-MODE/MEM. button (7) on unit or press MEM key (3) on remote again to enter.
- 3 Search another station, repeat steps (1) and (2) until all desired stations stored. Up to 30 FM stations can be programmed.
- 4 Press the FOLD./10/M +/- button (4 & 5) on unit or FOLD./10/M (UP/DOWN) key (5) on remote control to switch between the stored stations.

---

## CD/MP3

---

### Discs for Playback

This system can playback all digital audio CD/MP3, finalized digital audio CD-Recordable (CD-R) discs, finalized digital audio CD-Rewritable (CD-RW) discs and CD-DA format digital audio CD/CD-R/CD-RW discs.

### LOADING A DISC

- Press the Function selection button (15) on unit or the FUNC key (1) on remote control to select "CD" mode.
- Press the PUSH TO OPEN button to open the CD door, "OP" will be shown on the display.
- Place an audio CD/MP3 DISC into the tray with the front side facing up.
- Close the CD door.
- The display will show a flashing "READING", then the total number of tracks would be shown and the playback will start from track.
- To remove the CD, press Stop button ■ (14) to turn off the unit, then press the PUSH TO OPEN button to open the CD compartment lid. Hold the CD by its edges, and take it out carefully.

**Note:** Make sure the disc is stopped before opening the CD door (11). To ensure good system performance, wait until the unit completely reads the disc before proceeding. If no disc loaded into the tray, or the disc is unreadable, the display will show "NO".

### Playing a disc

- To pause playback, press ►| Play/Pause button (16) on unit or ►| Play/Pause key (7) on remote control, the current playing time will flash on the display. To resume playback, press ►| Play/Pause button (16) on unit or ►| Play/Pause key (7) on remote control again.
- To stop playback, press Stop button ■ (14) on unit or (9) on remote control.

### Selecting a desired track/passage

To select a desired track:

- Press the ►► FORWARD oder ◀◀ BACK button on stop mode or during playing until the desired track appears on the display. It will start play automatically.

To search for a particular passage during playback (track scanning at high speed):

- Press and hold **▶▶** FORWARD oder **◀◀** BACK button to scan the current playing track at high speed until desired point (passage) appears, then release the button for normal playback mode. Playback will start again from this point.

To select a song which track number exceeds 10 (for MP3 disc only):

- To select a song/track which number exceeds 10, press the FOLD/10/M +/- button (4 & 5) on unit or FOLD/10/M (UP/DOWN) key (5) on remote control each time to skip forward or backward 10 tracks.

To select a desired folder (if the disc contains more than one folder):

- To select a desired folder, press and hold the FOLD/10/M +/- button (4 & 5) on unit or FOLD/10/M (UP/DOWN) key (5) on remote control each time to skip forward or backward a folder.

### Programing tracks

Programming tracks of disc is possible when playback is stopped. Up to 20 tracks for CD disc and 99 tracks for MP3 disc can be stored in the memory in any order.

- 1 In stop mode, press the PROG./P-MODE/MEM. button (7) on unit or MEM key (3) on remote control to enter program setting, the PROG logo and "P01" will show on the display with "F00" flashing. Press FOLD/10/M +/- button (4 & 5) on unit or FOLD/10/M (UP/DOWN) key (5) on remote control to choose the desired folder. Press PROG./P-MODE/MEM. (7) button on unit or MEM key (3) on remote control again to confirm. After confirming the folder, "T00" will flash on the display, press the **▶▶** FORWARD oder **◀◀** BACK button to choose the desired track to be programmed as P01, then press PROG./P-MODE/MEM. button (7) on unit or MEM key (3) on remote control again to confirm.
- 2 Repeat step 1 to store other desired tracks until all tracks are programmed.
- 3 Press the **▶▶** Play button (16) on unit or the **▶▶** Play key on remote control to start playback from the first programmed track.
- 4 Press the Stop button **■** (14) on unit to stop program playback.
- 5 To clear the program, you may press the Stop button **■** (14) on unit when the disc stopped and open the CD compartment lid, the program will be erased.

## Repeat play

You can play one track or all tracks on the disc repeatedly.

To Repeat a Single Track:

- 1 Press PROG./P-MODE/MEM. button (7) on unit or P-MODE key (8) on remote control during play, the display will show the symbol "◀" (REPEAT) and the current track will be played over and over again till you press the Stop button ■.
- 2 To cancel repeat play, press PROG./P-MODE/MEM. button (7) on unit or P-MODE key (8) on remote control until the symbol "◀" (REPEAT) disappears from the display.

To repeat all the tracks

- 1 Press PROG./P-MODE/MEM. button (7) on unit or the P-MODE key (8) on remote control until the symbol "◀ ALL" (REPEAT ALL) shows steadily on the display, all tracks on the disc will be played over and over again till you press the Stop button ■.
- 2 To cancel repeat play, press the PROG./P-MODE/MEM. button (7) on unit or the P-MODE key (8) on remote control until the symbol "◀ ALL" (REPEAT ALL) disappears from the display.

To repeat the folder (only for MP3 discs which contain more than one folder):

- 1 Press the PROG./P-MODE/MEM. button (7) on unit or P-MODE key (8) on remote control until the symbol "◀ DIR" (REPEAT DIR) shows steadily on the display, the current folder will be repeated over and over again till you press the Stop button ■.
- 2 To cancel repeat play, press the PROG./P-MODE/MEM. button (7) on unit or P-MODE key (8) on remote control until the symbol "◀ DIR" (REPEAT DIR) disappears from the display.

## Random play

- 1 Press the PROG./P-MODE/MEM. button (7) on unit or P-MODE key (8) on remote control in play mode till the "RAN" shows steadily on the display, the random play will start from next track automatically, until all tracks are played over and then it will stop.
- 2 Press the PROG./P-MODE/MEM. button (7) on unit or P-MODE key (8) on remote control again until the "RDM" disappears from the display to cancel.

## Intro play

- 1 Press the PROG./P-MODE/MEM. button (7) on unit or P-MODE key (8) on remote control in play mode till the "INTRO" shows steadily on the display, the intro play will start and scan 10 seconds for every track.
- 2 To cancel intro play, press the PROG./P-MODE/MEM. button (7) on unit or P-MODE key (8) on remote control again until "INTRO" disappear from the display.

---

## USB

---

- Press the Function selection button (15) on unit to select "USB" mode.
- Connect the USB device to the USB input (1). The LCD will show the total number of tracks stored in the USB. The playback starts from track 1 automatically after reading the USB.
- To pause playback, press the Pair button (16) on unit or the PAIR key (10) on remote control, the current playing time will flash on the display. To resume playback, press the button again.
- Press the Pair button (16) on unit or the PAIR key (10) on remote control to stop playing. The display will show total number of USB and "STOP".
- The different selection modes Proceed program play/Repeat play (repeat 1 - repeat folder - repeat all)/Random play/Intro play operation as the same described above in the "CD/MP3" section.

**Note:** Do not use any USB extension cable for connecting the USB device as it may cause interference.

---

## BT

---

- Press the Function selection button (15) on unit or the FUNC button (1) on remote control to switch to BT function, the LCD will display "BT" and the Pair indicator (27) will flash at high speed.
- Turn on the BT function on the device, scan the unit "Spacewoofer" and connect, then input the password "0000" if required, the Pair blue light will light up to indicate connection done, and the display will show "BT". Press the ►| Play/Pause/Pair button (16) on the unit or the ►| Play key (7) on the remote control to start playback. If the unit can't connect the relative BT within 2 minutes, press the ►| Play/Pause/Pair button (16) on unit or the PAIR key (10) on remote control to reconnect.
- Rotate the Volume knob on unit or adjust the volume on the BT device to your desired level.

- Press ►► FORWARD or ◀◀ BACK button on the unit or on external device to choose the desired track.
- To stop playback, press ►| Play/Pause/Pair button (16) on unit or the Stop key on the external device.

**Note:** The Bluetooth works best within 10 meters.

---

## AUX-IN

---

- Press the Function selection button (15) on unit or the FUNC key (1) on remote control to select "AUX" mode.
- Insert the AUX line plug into the AUX IN jack (Ø 3.5 mm) (2) on the player, music from the device would be amplified and exported from the speakers.
- Adjust the volume on the unit or on the device to your desired level.
- Proceed play/pause and next/previous on the device.

---

## HINTS ON DISPOSAL

---



According to the European waste regulation 2012/19/ EU this symbol on the product or on its packaging indicates that this product may not be treated as household waste. Instead it should be taken to the appropriate collection point for the recycling of electrical and electronic equipment. By ensuring this product is disposed of correctly, you will help prevent potential negative consequences for the environment and human health, which could otherwise be caused by inappropriate waste handling of this product. For more detailed information about recycling of this product, please contact your local council or your household waste disposal service.





Chère cliente, cher client,

Toutes nos félicitations pour l'acquisition de ce nouvel appareil. Veuillez lire attentivement et respecter les instructions de ce mode d'emploi afin d'éviter d'éventuels dommages. Nous ne saurions être tenus pour responsables des dommages dus au non-respect des consignes et à la mauvaise utilisation de l'appareil. Scannez le QR-Code pour obtenir la dernière version du mode d'emploi et à d'autres informations concernant le produit




---

## SOMMAIRE

---

Déclaration de conformité	33
Fiche technique	34
Consignes de sécurité	35
Geräteübersicht und funktionstasten	36
Alimentation	37
Télécommande	38
Fonctions de base	39
Radio	41
Cd/mp3	42
Usb	45
Bt	46
Aux-in	47
Informations sur le recyclage	47

---

## DÉCLARATION DE CONFORMITÉ

---



**Fabricant :**

Chal-Tec GmbH, Wallstraße 16, 10179 Berlin,  
Allemagne.

**Ce produit est conforme aux directives  
européennes suivantes:**

2014/35/UE (LVD)  
2011/65/UE (RoHS)  
2014/53/UE (RED)

La déclaration complète de conformité du fabricant est accessible par le lien suivant : <https://use.berlin/10032936>

---

## FICHE TECHNIQUE

---

Numéro d'article	10032936
Alimentation	AC 100-240 V ~ 50/60 Hz DC 12V UM-C (8 piles)
Puissance (watts)	40 W
Puissance en veille (watts)	0,5 W
Plage de fréquences FM	FM 87.5 – 108 MHz
Plage de fréquences du lecteur CD	100 Hz – 16 KHz
Portée du BT	jusqu'à 10 mètres
Température de fonctionnement	+ 5°C – + 35° C

### Connexions

Entrée AUX -IN	3,5 mm
3,5 mm prise casque (jack)	3,5 mm
Port USB	

---

## CONSIGNES DE SÉCURITÉ

---

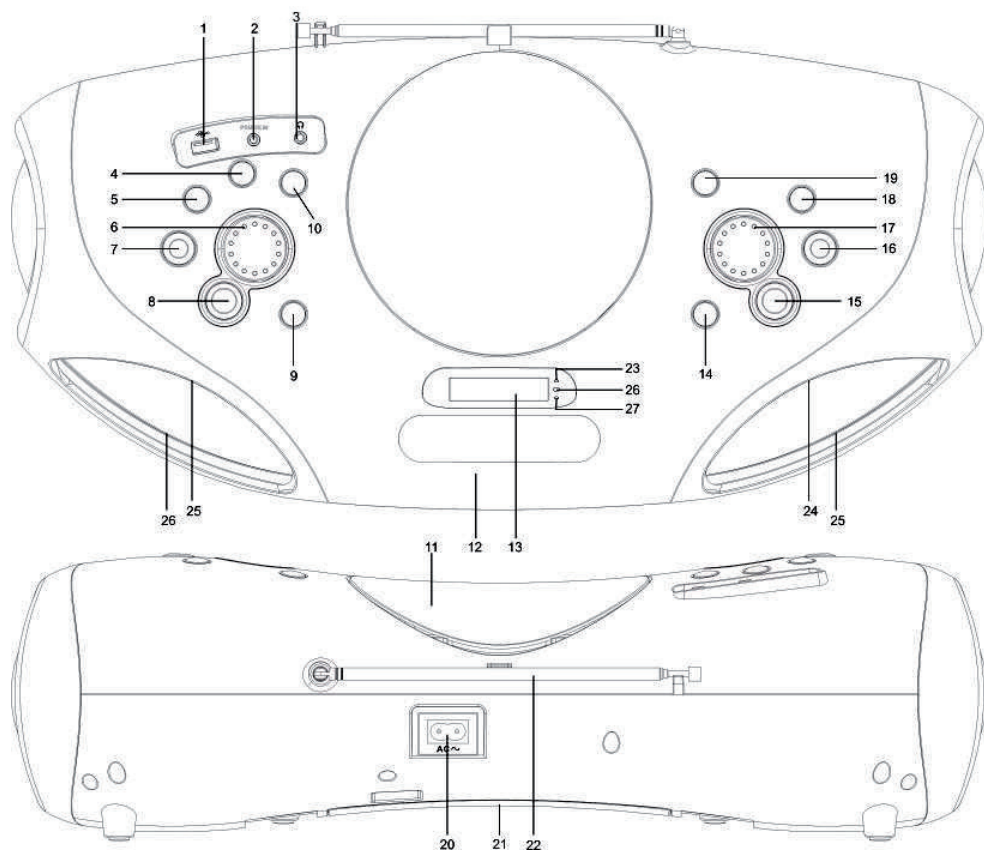
- Respectez toutes les instructions figurant dans le mode d'emploi.
- L'appareil ne doit pas se trouver près de l'eau et ne doit pas être utilisé dans des conditions d'environnement humides.
- Veillez à ce qu'aucun liquide ne soit renversé sur l'appareil ou dans ses ouvertures.
- Déplacez l'appareil avec précaution pour ne pas l'endommager.
- Ne bloquez pas les sorties de l'appareil.
- Ne placez pas l'appareil à proximité de sources de chaleur (chauffage par exemple). N'exposez pas l'appareil à la lumière directe du soleil.
- Insérez la fiche secteur de l'appareil dans une prise adaptée.
- L'appareil est équipé d'une protection contre les surcharges. Si elle doit être remplacée, contactez le service clientèle ou une personne de qualification équivalente.
- Débranchez l'appareil de la prise secteur si vous ne l'utilisez pas pendant une longue période.
- N'essayez pas d'effectuer la maintenance ou de réparer l'appareil vous-même. Cela annulerait la garantie.
- Le cordon d'alimentation sert à déconnecter l'appareil du secteur après l'avoir éteint. Assurez-vous que la prise secteur est toujours librement accessible.
- N'exposez pas l'appareil à des éclaboussures d'eau et ne posez dessus aucun objet contenant des liquides, tels que des vases par exemple.
- N'exposez pas les piles à une chaleur extrême telle que le soleil ou le feu.
- Ne gênez pas la ventilation de l'appareil en bloquant les ouvertures de ventilation avec des objets tels que des journaux, nappes, rideaux etc.
- Assurez-vous de conserver un espace minimal de 5 mm tout autour de l'appareil.
- Ne placez pas de sources de feu à flamme libre, telles que des bougies allumées, sur l'appareil.
- Débarrassez-vous des piles usagées de manière écologique.
- N'utilisez l'appareil que dans les climats tempérés, non dans les climats tropicaux



### MISE EN GARDE

Risque de blessure ! Pour réduire les risques d'électrocution, n'ouvrez pas les caches ou l'arrière de l'appareil. L'appareil ne contient aucune pièce pouvant être réparée par le client. Pour le service et la réparation, veuillez contacter le service clientèle ou un personnel de qualification similaire.

## APERÇU DE L'APPAREIL ET FONCTIONS DES TOUCHES



1	Port USB
2	Prise AUX-IN
3	Prise casque
4	Touche <b>FOLD./+10/MEM.+</b> (naviguer vers le haut dans un dossier /liste /liste mémorisée)
5	Touche <b>FOLD./-10/MEM.-</b> (naviguer vers le bas dans un dossier /liste /liste mémorisée)
6	Réglage du volume
7	Touche <b>PROG./P-MODE/MEM.</b> (choix de programme /mode programme/ mémoire)

8	Touche veille	20	Prise AC
9	Touche d'éclairage	21	Compartiment des piles
10	Touche EQ/ID3 (réglage du son / affichage des informations MP3)	22	Antenne FM
11	Lecteur CD	23	Témoin de veille
12	Poignée	24	Enceinte
13	Écran	25	Éclairage LED
14	Touche Stop	26	Témoin IR
15	Touche de sélection de fonction	27	Témoin d'appairage BT
16	Touche lecture /Pause/appairage BT		
17	Tuner		
18	Touche d'avance/avance rapide		
19	Touche retour/retour rapide		

---

## ALIMENTATION

---

Cet appareil peut fonctionner avec du courant alternatif ou du courant continu.

### Fonctionnement sur courant alternatif

- Branchez l'extrémité du cordon d'alimentation fourni dans la prise secteur de l'appareil puis branchez-le dans la prise. Les piles sont automatiquement déconnectées du secteur.

### Fonctionnement sur courant continu

- Ouvrez la porte du compartiment à piles. Insérez 8 morceaux de piles UM2 „C“ (non fournies) dans le compartiment. Veuillez respecter les polarités indiquées dans le mode d'emploi.

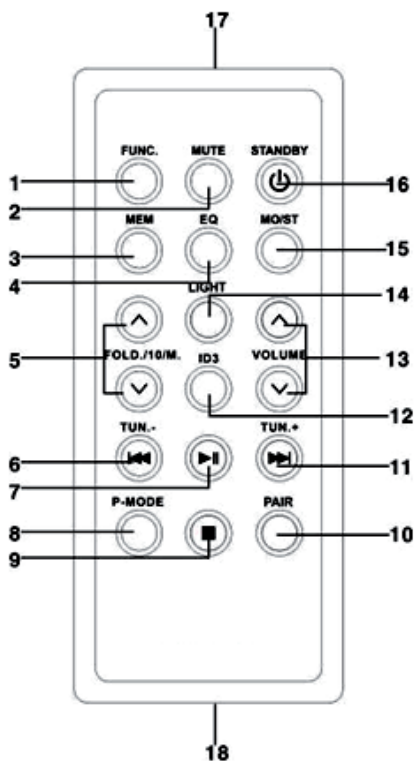
**Remarque :** lorsque vous utilisez des piles, débranchez le câble d'alimentation secteur. Retirez les piles lorsqu'elles sont vides ou lorsque vous n'utilisez pas l'appareil pendant une période prolongée. Les piles contiennent des produits chimiques et doivent en conséquence être recyclées de façon écologique.

---

**Remarques ESD** - Le produit peut être réinitialisé en cas de décharges électrostatiques pendant le fonctionnement normal. Il suffit d'éteindre l'appareil et de le rebrancher.

---

## TÉLÉCOMMANDE



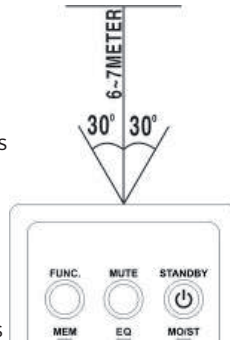
### Fonctions des touches

- 1 **FUNC** (touche de choix des fonctions)
- 2 **MUTE** (fonction muet)
- 3 **MEM** (touche mémoire)
- 4 **EQ** (réglage du son)
- 5 **FOLD./10/M. (AUF/AB)** (parcourir vers le haut/vers le bas dans un dossier / une liste)
- 6 **◀◀** Touche retour /retour rapide / Tuning (-)
- 7 **▶▶** Touche lecture /Pause
- 8 **P-MODE** Mode programmation
- 9 **■** Touche Stop
- 10 **PAIR** (Touche d'appairage BT)
- 11 **▶▶▶** Touche d'avance/avance rapide / Tuning (+-)
- 12 **ID3** (affichage des informations des MP3)
- 13 **VOLUME** (touche volume +/-)
- 14 **LIGHT** (Touche d'éclairage)
- 15 **MO/ST** (Touche Mono/Stéréo)
- 16 **STANDBY** (Bouton de marche/arrêt)
- 17 Capteur de la télécommande
- 18 Compartiment des piles

**Remarque :** retirez la protection des piles avant la mise en marche.

## Utilisation de la télécommande

- Pour utiliser l'appareil avec la télécommande, pointez la télécommande sur le capteur de télécommande situé à l'avant de l'appareil et appuyez sur le bouton correspondant de la télécommande.
- La télécommande fonctionne mieux si vous êtes à une distance de 6 à 7 mètres de l'avant de l'appareil et à un angle de 30 degrés.
- L'ensoleillement ou les conditions d'éclairage ambiant peuvent interférer avec la télécommande.
- Si la télécommande ne fonctionne pas bien ou pas du tout, commencez par remplacer les piles de la télécommande, puis réduisez l'éclairage de la pièce.



## Installation de la pile au Lithium dans la télécommande

La télécommande requiert une pile CR2025 (3V) au Lithium.

- Pour remplacer la pile, faites glisser le cache avec précaution dans le bon sens, puis retirez le compartiment à piles.
- Retirez la pile déchargée et insérez une nouvelle pile au lithium (CR-2025) dans le compartiment avec le pôle plus vers le haut. Remettez ensuite le compartiment en place en le faisant glisser jusqu'au „clac“ sonore.

---

## FONCTIONS DE BASE

---

### Paramétrage de l'appareil

- Après avoir branché l'appareil sur l'alimentation, appuyez sur la touche de veille (23) de l'appareil ou sur la touche VEILLE (16) de la télécommande pour allumer l'appareil.
- Appuyez sur la touche de sélection de fonction de l'appareil (15) ou bien sur la touche FUNC (1) de la télécommande pour sélectionner l'une des fonctions FM/CD/USB/BT/AUX.

**Remarque :** en mode CD/USB/BT/AUX, l'appareil passe automatiquement en mode veille si aucune fonction de base n'est sélectionnée au bout de 15 minutes. Appuyez sur la touche de veille pour rallumer l'appareil.

## Réglage du volume

- Tournez le bouton de réglage du volume de l'appareil (6) pour augmenter ou réduire le volume.

## Prise casque

- Si nécessaire, branchez un casque avec une fiche jack 3,5 mm (non fournie) dans la prise casque (3). L'enceinte (24) est automatiquement désactivée.



### ATTENTION :

L'écoute prolongée de musique au casque à un fort volume peut endommager votre audition.

## Système ID3-Tag (affichage des informations des MP3)

Certains fichiers MP3 s'accompagnent d'informations telles que le titre de la chanson et de l'album, et le nom de l'interprète. Ces informations sont désignées par l'appellation „ID3-Tag“.

- Maintenez la touche EQ/ID3 (10) de l'appareil ou bien la touche ID3 (12) de la télécommande pour activer ou désactiver l'affichage des informations ID3-Tag. Lorsque l'affichage des ID3-Tag est activé, l'appareil affiche les informations Tag dans l'ordre suivant.

→ SONG NAME → ARTIST NAME → ALBUM NAME → ID3 OFF →

## Fonction EQ (Égaliseur)

Cet appareil dispose d'un système d'égaliseur intégré.

- Appuyez sur la touche EQ/ID3 (10) de l'appareil ou sur la touche EQ (4) de la télécommande pour sélectionner un autre style de musique (son): FLAT, CLASSIC, ROCK, POP, JAZZ ou DBBS.

## Éclairage LED

- Appuyez sur la touche d'éclairage (9) de l'appareil ou bien la touche LIGHT (14) de la télécommande pour allumer l'éclairage LED, et sélectionnez 8 effets différents de clignotement. Pour désactiver l'éclairage LED, appuyez de nouveau sur la touche d'éclairage jusqu'à ce que l'écran affiche „LIGHT OFF“.



## RADIO

### Réglage des stations de radio

- 1 Appuyez sur la touche de choix des fonctions sur l'appareil (15) ou bien sur la touche FUNC (1) de la télécommande pour sélectionner le mode radio : FM.
- 2 En tournant le bouton du tuner (17) de l'appareil vous affichez la bande de fréquences radio. Par exemple : FM 97,10 MHz. Vous pouvez aussi appuyer sur les touches ►► AVANCE ou ◄◄ RETOUR et les maintenir pour rechercher plus rapidement. L'appareil s'arrête automatiquement à chaque station de radio qui a un signal fort.
- 3 Tournez le bouton de volume (6) de l'appareil pour augmenter ou diminuer le volume.
- 4 Déployez l'antenne télescopique (22) sur toute sa longueur et déplacez doucement l'appareil pour obtenir une meilleure réception ou placez l'appareil dans un endroit approprié.
- 5 Pour éteindre la radio, appuyez sur le bouton de sélection de fonction (15) de l'appareil ou sur le bouton FUNC (1) de la télécommande pour passer à d'autres fonctions ou appuyez sur le bouton veille (8) de l'appareil ou sur le bouton STANDBY (16) de la télécommande pour éteindre l'appareil

### Mémorisation automatique des stations/Scan

- Pour rechercher et mémoriser automatiquement les stations, appuyez sur le bouton Lecture (16) de l'appareil et maintenez-le. Chaque émetteur avec un signal suffisamment fort est enregistré en mémoire. Une fois le scan terminé, l'appareil se règle automatiquement sur la station 1 (P01).
- Pour écouter la station suivante ou précédente, appuyez sur les boutons FOLD./10/M.+ / (4 & 5) de l'appareil ou sur le bouton FOLD./10/M. (UP / DOWN) (5) de la télécommande

### Réglage manuel des stations

Vous pouvez mémoriser 30 stations de radio au choix.

- 1 Tournez le bouton du tuner (17) sur l'appareil pour sélectionner la station que vous souhaitez préréglé.
- 2 Appuyez sur le bouton PROG./P-MODE/MEM. (7) sur l'appareil ou appuyez sur la touche MEM (3) de la télécommande, „P01” clignote à l'écran pour indiquer que vous allez mémoriser la station. Appuyez sur la touche FOLD./10/M +/- (4 & 5) de l'appareil ou sur la touche FOLD./10/M (UP / DOWN) (5) de la télécommande, puis appuyez sur la touche PROG./ P-MODE / MEM. (7) sur l'appareil ou appuyez à nouveau sur le bouton MEM (3) de la télécommande pour entrer dans la

- mémoire.
- 3 Pour rechercher une autre station, répétez les étapes (1) et (2), jusqu'à ce que vous ayez mémorisé toutes les stations souhaitées. Vous pouvez mémoriser jusqu'à 30 stations FM.
  - 4 Appuyez sur la touche FOLD./10/M +/- (4 & 5) de l'appareil ou sur la touche FOLD./10/M (AUF/AB) (5) de la télécommande pour choisir parmi les stations mémorisées.

---

## CD/MP3

---

### Lecture des CD

Ce système peut lire tous les CD / MP3, CD-R, CD-RW et CD audio numériques au format CD-DA.

### Insérer un CD

- Appuyez sur le bouton de sélection de fonction (15) de l'appareil ou sur le bouton FUNC (1) de la télécommande pour sélectionner le mode „CD“.
- Appuyez sur le bouton PUSH TO OPEN pour ouvrir le compartiment CD, l'écran affichera „OP“.
- Insérez un CD audio / MP3 DISC avec la face imprimée vers le haut dans le lecteur.
- Fermez le lecteur de CD.
- „READING“ clignote à l'écran, puis le nombre total de titres s'affiche et la lecture recommence.
- Pour retirer le CD, appuyez sur la touche Stop ■ (14) de l'appareil pour éteindre l'appareil, et appuyez sur la touche PUSH TO OPEN pour ouvrir le lecteur CD. Tenez le CD sur ses bords et retirez-le avec précaution.

**Remarque :** Vérifiez que le CD est bien arrêté avant d'ouvrir le lecteur CD (11). Pour garantir de bonnes performances du système, patientez jusqu'à ce que l'appareil ait lu complètement le disque puis continuez. S'il n'y a pas de disque dans le bac ou si le disque est illisible, l'écran affichera „NO“.

### Lecture d'un CD

- Pour interrompre la lecture, appuyez sur la touche ►|| lecture/ Pause (16) de l'appareil ou sur la touche ►|| lecture /Pause (7) de la télécommande. La durée de lecture écoulée s'affiche en clignotant à l'écran. Pour reprendre la lecture, appuyez de nouveau sur la touche lecture/Pause (16) de l'appareil ou sur la touche ►|| lecture/Pause (16) de l'appareil ou sur la touche ►|| lecture /Pause (7) de la télécommande.

- Pour terminer la lecture, appuyez sur la touche Stop ■ (14) (14) de l'appareil ou sur la touche (9) de la télécommande

### Choix d'un titre / d'un passage

Comment choisir un titre

- Appuyez sur la touche ►► AVANCE ou ◀◀ RETOUR en mode Stop ou pendant la lecture, jusqu'à ce que le titre choisi apparaisse à l'écran. La lecture commence automatiquement.

Voici comment chercher un passage précis pendant la lecture (recherche de titre à vitesse rapide):

- Maintenez les touches ►► AVANCE ou ◀◀ RETOUR pour parcourir le titre en cours à grande vitesse, jusqu'à atteindre le passage recherché, puis relâchez la touche pour que l'appareil lise à vitesse normale. La lecture reprend à cet endroit précis.

Voici comment choisir un titre avec un numéro supérieur à 10 (uniquement pour les disques MP3):

- Pour choisir une chanson/titre audio avec un numéro supérieur à 10, appuyez sur les touches FOLD/10/M +/- (4 & 5) de l'appareil ou bien FOLD/10/M (AUF/AB) (5) sur la télécommande pour sauter à chaque fois 10 titres vers l'avant ou en arrière.

Voici comment choisir un dossier (lorsque le disque contient plus d'un dossier):

- Pour sélectionner un dossier précis, maintenez les touches FOLD/10/M +/- (4 & 5) de l'appareil ou la touche FOLD/10/M (AUF/ AB) (5) de la télécommande pour passer au dossier suivant ou précédent.

### Programmation de titres

La programmation de titres sur un disque est possible lorsque la lecture est arrêtée. Vous pouvez mémoriser une liste de lecture comprenant jusqu'à 20 titres pour les disques CD et 99 titres pour les disques MP3 dans l'ordre que vous souhaitez

- 1 En mode Stop, appuyez sur la touche PROG./P-MODE/MEM.(7) de l'appareil ou sur la touche MEM (3) de la télécommande pour démarrer le réglage de la programmation. L'icône PROG et „P01” s'affichent à l'écran en clignotant avec „F00”. Appuyez sur la touche FOLD/10/M +/- (4 & 5) de l'appareil ou sur la touche FOLD/10/M (AUF/AB) (5) de la télécommande pour sélectionner le dossier recherché.

Appuyez à nouveau sur la touche PROG./P-MODE/MEM.(7) de l'appareil ou sur la touche MEM (3) de la télécommande pour confirmer. Après confirmation du dossier, „T00” clignote l'écran „”, appuyez sur la touche ►► AVANCE ou sur ◀◀ RETOUR pour sélectionner le titre que vous voulez programmer en „P01” et appuyez à nouveau sur la touche PROG./P-MODE/MEM.(7) de l'appareil ou sur la touche MEM (3) de la télécommande pour confirmer votre saisie.

- 2 Répétez l'étape 1 pour mémoriser d'autres titres, jusqu'à ce que tous vos titres apparaissent dans la liste.
- 3 Appuyez sur la touche de lecture ►► de l'appareil (16) ou sur la touche de lecture ►► de la télécommande (7) pour démarrer la lecture de la liste.
- 4 Appuyez sur la touche Stop ■ (14) de l'appareil pour arrêter la lecture du programme.
- 5 Pour effacer le programme musical, vous pouvez appuyer sur la touche Stop ■ (14) de l'appareil lorsque le disque est à l'arrêt, et lorsque vous ouvrez le tiroir à CD, le programme est supprimé.

### Mode répétition



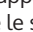
Vous pouvez répéter un ou tous les titres d'un disque. Répétition d'un titre:

- 1 Pendant la lecture, appuyez sur la touche PROG./P-MODE/MEM. (7) de l'appareil, ou sur la touche P-MODE (8) de la télécommande, l'écran affiche le symbole REPEAT „◁”, (RÉPÉTITION) et le titre en cours sera répété aussi longtemps que vous n'appuyez pas sur la touche Stop ■.
- 2 Pour interrompre la répétition, appuyez sur la touche PROG./P-MODE/MEM.(7) de l'appareil ou bien sur la touche P-MODE (8) de la télécommande, jusqu'à ce que le symbole REPEAT „◁” disparaisse de l'écran.

Répétition de tous les titres

- 1 Appuyez sur la touche PROG./P-MODE/MEM. (7) de l'appareil, ou sur la touche P-MODE-Taste (8) de la télécommande jusqu'à ce que le symbole REPEAT-ALL „◁ ALL” (RÉPÉTER TOUS) reste allumé à l'écran. Tous les titres du disque seront alors répétés, tant que vous n'appuyez pas sur la touche Stop ■.
- 2 Pour interrompre la répétition, appuyez sur la touche PROG./P-MODE/MEM. (7) de l'appareil ou bien sur la touche P-MODE (8) de la télécommande, jusqu'à ce que le symbole REPEAT „◁ ALL” disparaisse de l'écran.

Répétition d'un dossier (seulement pour les disques MP3 qui contiennent plus d'un dossier) :

- 1 Appuyez sur la touche PROG./P-MODE/MEM. (7) de l'appareil ou la touche P-MODE (8) de la télécommande, jusqu'à ce que le symbole REPEAT-DIR „ DIR" (RÉPÉTER-DIR) reste allumé en permanence à l'écran. Tous les titres du dossier se répètent indéfiniment, tant que vous n'appuyez pas sur la touche Stop .
- 2 Pour interrompre la répétition, appuyez sur la touche PROG./P-MODE/MEM. (7) de l'appareil ou sur la touche P-MODE (8) de la télécommande, jusqu'à ce que le symbole REPEAT-DIR „ DIR" vdisparaisse de l'écran.

### Lecture aléatoire

- 1 Appuyez sur la touche PROG./P-MODE/MEM. (7) de l'appareil ou la touche P-MODE (8) de la télécommande en mode lecture, jusqu'à ce que „RAN" soit affiché à l'écran. La lecture aléatoire démarre automatiquement à partir du prochain titre. Lorsque tous les titres ont été lus, la lecture aléatoire s'arrête automatiquement.
- 2 Appuyez sur la touche PROG./P-MODE/MEM. (7) de l'appareil ou la touche
- 3 P-MODE (8) de la télécommande, jusqu'à ce que le symbole „RDM" disparaisse.

### Lecture des intros

- 1 Appuyez sur la touche PROG./P-MODE/MEM. (7) de l'appareil ou la touche P-MODE (8) de la télécommande en mode lecture, jusqu'à ce que „INTRO" apparaisse à l'écran. La lecture des introductions démarre et lit chaque titre pendant 10 secondes.
- 2 Pour interrompre la lecture des intros, appuyez sur la touche PROG./P-MODE/MEM. (7) de l'appareil ou à nouveau sur la touche P-MODE (8) de la télécommande „INTRO" ne soit plus affiché à l'écran.

---

## USB

---

- Appuyez sur la touche de sélection de fonction (15) de l'appareil pour choisir le mode „USB".
- Branche l'appareil USB sur le port USB (1). L'écran LCD indique le total des titres enregistrés sur l'appareil USB. La lecture du titre 1 débute automatiquement après lecture du contenu de la clé USB.

- Pour interrompre la lecture, appuyez sur la touche d'appairage BT (16) de l'appareil ou bien sur la touche PAIR (10) de la télécommande, la durée de lecture en cours clignote à l'écran. Pour reprendre la lecture, appuyez de nouveau sur la touche.
- Appuyez sur la touche d'appairage (16) de l'appareil ou bien sur la touche PAIR (10) de la télécommande pour terminer la lecture. L'écran affiche le nombre total de titres se trouvant sur la clé USB et „STOP”.
- Les différents modes Programme Lecture / mode répétition (Répéter 1 dossier - Répéter toutes les pistes) / Lecture aléatoire / Lecture des intros, fonctionnent de la manière décrite ci-dessus dans la section „CD / MP3”.

**Remarque :** N'utilisez pas de rallonge USB pour connecter un périphérique USB, car cela pourrait provoquer des interférences.

---

## BT

---

- Appuyez sur la touche de sélection de fonction (15) de l'appareil ou sur la touche FUNC (1) de la télécommande pour passer à la fonction BT. L'écran LCD affiche „BT” et le témoin de connexion de l'appareil (27) clignote rapidement.
- Activez la fonction BT sur le périphérique, localisez le périphérique „Spacewoofer” et connectez-vous à l'appareil, puis entrez le mot de passe „0000” si nécessaire, le voyant bleu de connexion réussie s'allume et „BT” apparaît à l'écran. Appuyez sur la touche d'appairage BT ►| de l'appareil ou bien la touche de lecture ►| de la télécommande pour démarrer la lecture. Si l'appareil ne parvient pas à établir une connexion BT avec l'appareil correspondant dans les 2 minutes appuyez sur la touche lecture / pause / appairage BT ►| de l'appareil ou bien sur la touche PAIR (10) de la télécommande pour recommencer la tentative de connexion.
- Tournez le bouton de réglage du volume (6) sur l'appareil ou bien réglez le volume à partir de votre appareil BT.
- Appuyez sur ►► AVANCE ou ◀◀ RETOUR sur l'appareil ou l'appareil externe pour sélectionner le titre voulu.
- Pour stopper la lecture, appuyez sur la touche lecture / pause / appairage BT ►| de l'appareil ou bien sur la touche Stop de l'appareil externe.

**Remarque :** le BT fonctionne à une distance maximale de 10 mètres.

---

## AUX-IN

---

- Appuyez sur la touche de sélection de fonction (15) de l'appareil ou sur la touche FUNC (1) sur la télécommande pour sélectionner le mode „AUX“.
- Branchez le câble audio dans la prise AUX-IN du lecteur (Ø 3,5 mm) (2), la musique de l'appareil sera amplifiée et reproduite via les enceintes.
- Ajustez le volume sur le système ou sur le périphérique externe.
- Les fonctions Play / Pause et Next / Previous Tracks peuvent être exécutées depuis le périphérique externe.

---

## INFORMATIONS SUR LE RECYCLAGE

---



Vous trouverez sur le produit l'image ci-contre (une poubelle sur roues, barrée d'une croix), ce qui indique que le produit se trouve soumis à la directive européenne 2012/19/UE. Renseignez-vous sur les dispositions en vigueur dans votre région concernant la collecte séparée des appareils électriques et électroniques. Respectez-les et ne jetez pas les appareils usagés avec les ordures ménagères. La mise en rebut correcte du produit usagé permet de préserver l'environnement et la santé. Le recyclage des matériaux contribue à la préservation des ressources naturelles.





**Estimado cliente:**

Le felicitamos por la adquisición de este producto. Lea atentamente el siguiente manual y siga cuidadosamente las instrucciones de uso con el fin de evitar posibles daños. La empresa no se responsabiliza de los daños ocasionados por un uso indebido del producto o por haber desatendido las indicaciones de seguridad. Escanee el siguiente código QR para tener acceso al manual de instrucciones más actualizado y a información adicional sobre el producto.




---

## ÍNDICE

---

Declaración de conformidad	49
Datos técnicos	50
Indicaciones de seguridad	51
Geräteübersicht und funktionstasten	52
Suministro eléctrico	53
Mando a distancia	54
Funciones básicas	55
Radio	57
Cd/mp3	58
Usb	61
Bt	62
Aux-in	63
Indicaciones para la retirada del aparato	63

---

## DECLARACIÓN DE CONFORMIDAD

---

**Fabricante:**

Chal-Tec GmbH, Wallstraße 16, 10179 Berlín,  
Alemania.

**Este producto cumple con las siguientes directivas europeas:**

2014/35/UE (baja tensión)  
2011/65/UE (refundición RoHS)  
2014/53/UE (RED)

Encontrará la declaración de conformidad completa del fabricante en el siguiente enlace.  
<https://use.berlin/10032936>

---

## DATOS TÉCNICOS

---

Número de artículo	10032936
Suministro eléctrico	AC 100-240 V ~ 50/60 Hz DC 12V UM-C (8 Stück)
Potencia (vatios)	40 W
Potencia en reposo (vatios)	0,5 W
Rango de frecuencia FM	FM 87.5 – 108 MHz
Rango de frecuencia reproductor de CD	100 Hz – 16 KHz
Alcance BT	hasta 10 metros
Temperatura en funcionamiento	+ 5°C – + 35° C

### **Conexiones**

Entrada AUX IN	3,5 mm
Conexión de auriculares (clavija)	3,5 mm
Conexión USB	

## INDICACIONES DE SEGURIDAD

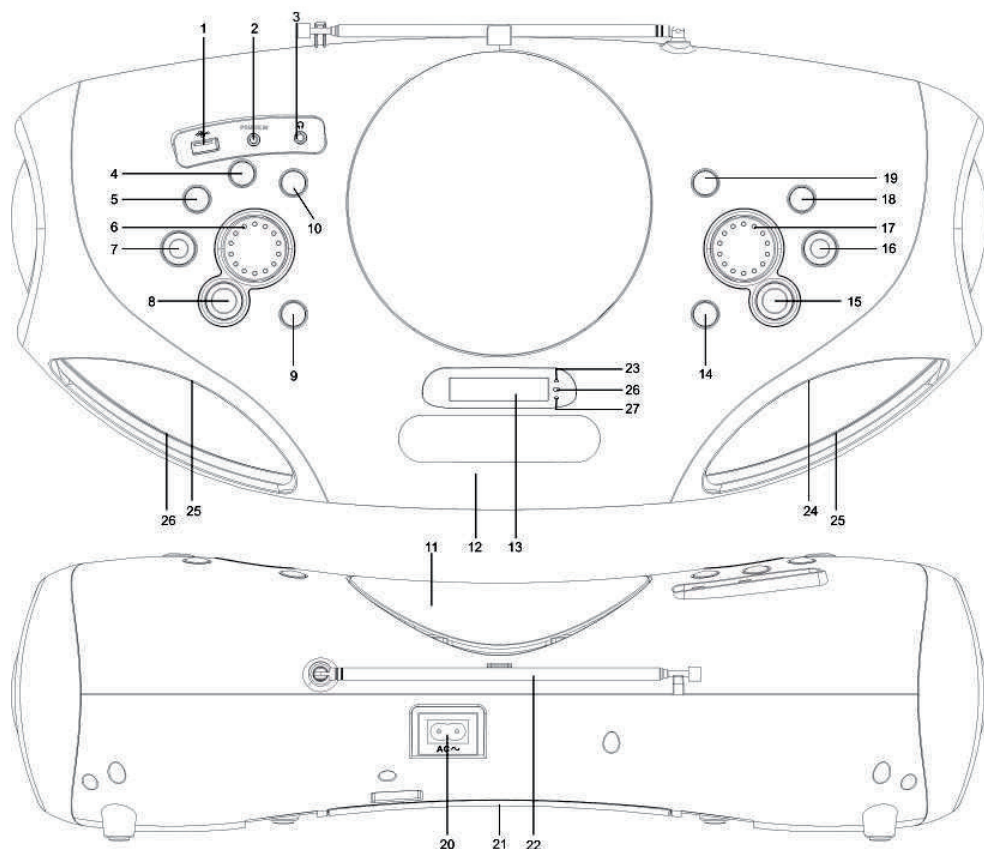
- Tenga en cuenta todas las indicaciones incluidas en el manual de instrucciones.
- El aparato no debe utilizarse cerca del agua ni en entornos húmedos.
- Asegúrese de que no se pulverice ningún líquido sobre el aparato ni sus orificios.
- Mueva el aparato con cuidado para no dañarlo.
- No obstruya las salidas del aparato.
- No coloque el aparato cerca de fuentes de calor (por ejemplo, un radiador). No exponga el aparato a la radiación solar.
- Conecte el enchufe del aparato del modo previsto a la toma de corriente.
- El aparato está equipado con una función contra el sobrecalentamiento. Contacte con el servicio de atención al cliente o con una persona igualmente cualificada si tiene que sustituirla.
- Desconecte el enchufe de la toma de corriente si no utiliza el aparato durante un periodo prolongado de tiempo.
- No intente en ningún caso reparar el aparato usted mismo. En este caso, la garantía se cancelará.
- El enchufe se utiliza para interrumpir el suministro eléctrico tras apagar el aparato. Asegúrese de que el enchufe no quede atrapado.
- No exponga el aparato a salpicaduras y asegúrese de que no se coloquen encima del aparato ningún tipo de objeto relleno de líquido, como jarrones.
- Nunca exponga las pilas a una temperatura muy elevada, a la luz directa del sol ni al fuego.
- No evite la ventilación del aparato de ningún modo bloqueando los orificios de ventilación con objetos como periódicos, manteles, cortinas, etc.
- Asegúrese de que se guarde una distancia mínima de 5 mm hacia todos los lados del aparato.
- No coloque fuentes de ignición, como velas encendidas, encima del aparato.
- Deseche las pilas usadas como corresponda.
- Utilice el aparato solamente con clima suave, no con clima tropical.



### ADVERTENCIA

Riesgo de lesiones. Para reducir el riesgo de descarga eléctrica, no abra ni la carcasa ni la parte trasera del aparato. El aparato no contiene ninguna pieza que pueda ser reparada por el usuario. Contacte con el servicio de atención al cliente o con personal igualmente cualificado para su reparación y mantenimiento.

## VISIÓN GENERAL DEL APARATO Y FUNCIONES DE LOS BOTONES



1	Conexión USB
2	Conexión AUX-IN
3	Conexión para auriculares
4	Botón <b>FOLD.+ / +10 / MEM.+</b> (Navegar hacia adelante en carpetas/ listas/ listas de reproducción)
5	Botón <b>FOLD.- / -10 / MEM.-</b> (Navegar hacia atrás en carpetas/ listas/ listas de reproducción)
6	Regulador de volumen
7	Botón <b>PROG. / P-MODE / MEM.</b> (Selección de programa/ modo de programación/ memoria)

8	Botón standby	20	Conexión CA
9	Botón de la luz	21	Compartimento para las pilas
10	Botón EQ/ID3 (regulación de tono/ visualización de información MP3)	22	Antena FM
11	Compartimento para CD	23	Indicador de standby
12	Asa	24	Altavoz
13	Display	25	Luz LED
14	Botón stop	26	Indicador IR
15	Botón de selección de funciones	27	Indicador de sincronización
16	Botón Reproducción/Pausa/ sincronización BT		
17	Sintonizador		
18	Botón siguiente/ avance rápido		
19	Botón atrás/ retroceso rápido		

---

## SUMINISTRO ELÉCTRICO

---

Este aparato está diseñado para funcionamiento con corriente continua y alterna.

### Funcionamiento con corriente alterna

- Conecte el extremo del cable de alimentación incluido a la toma del aparato y el enchufe a la toma de corriente. Las pilas se desconectan automáticamente con suministro eléctrico.

### Funcionamiento con corriente continua

- Abra la cubierta del compartimento de las pilas. Introduzca 8 pilas UM2 „C“ (no incluidas en el envío) en el compartimento. Tenga en cuenta la polaridad correcta como se indica en el manual de instrucciones.

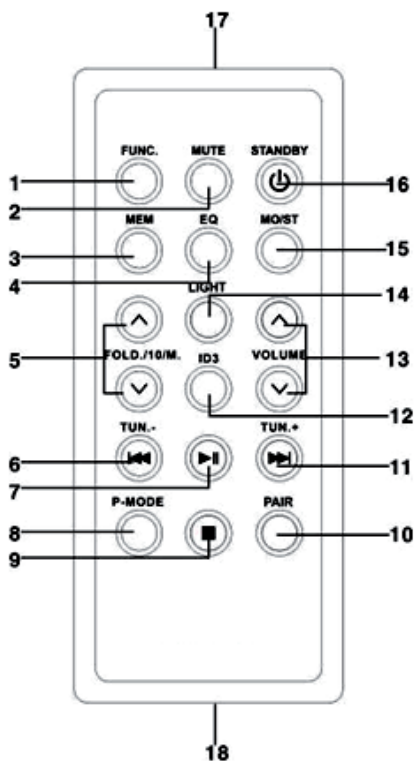
**Observaciones:** Si utiliza las pilas, el cable de alimentación debe estar desconectado de la toma de corriente. Retire las pilas si están agotadas o no utiliza el aparato en un periodo de tiempo prolongado. Las pilas contienen sustancias químicas y por ello deben desecharse correctamente.

---

**Observaciones ESD** - el producto puede restablecerse o no debido a las descargas electrostáticas; en ese caso, apague el aparato y vuelva a conectarlo.

---

## MANDO A DISTANCIA



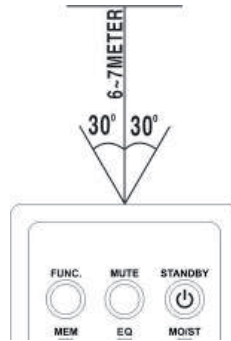
### Funciones de las teclas

- 1 **FUNC** (Botón de selección de funciones)
- 2 **MUTE** (Botón silencio)
- 3 **MEM** (Botón de memoria)
- 4 **EQ** (regulación de tono)
- 5 **FOLD./10/M. (AUF/AB)** Navegar adelante/atrás (carpetas/ listas)
- 6 **⏮** Botón atrás/ retroceso rápido/ sintonización (-)
- 7 **⏸** Botón reproducción/pausa
- 8 **Modo de programación P-MODE**
- 9 **■** Botón stop
- 10 **PAIR** (botón sincronización BT)
- 11 **⏭** Botón adelante/ avance rápido/ sincronización (+)
- 12 **ID3 ID3** (mostrar información MP3)
- 13 **VOLUME** (botón volumen más/ menos)
- 14 **LIGHT** (Botón de luz)
- 15 **MO/ST** (botón mono/estéreo)
- 16 **STANDBY** (botón encender/apagar)
- 17 Sensor remoto
- 18 Compartimento para las pilas

**Nota:** Antes de la puesta en marcha, retire la protección de las pilas.

## Utilización del mando a distancia

- Para controlar el aparato con el mando a distancia, oriente este último al sensor correspondiente situado en la parte delantera del aparato y pulse el botón que desee del mando.
- El mando a distancia funcionará mejor si mantiene una distancia de 6-7 metros a la parte delantera del aparato y lo sostiene en un ángulo de 30 grados.
- La incidencia del sol o las condiciones de luz de la estancia pueden interferir en el mando a distancia.
- Si el mando a distancia no funciona correctamente o ha dejado de funcionar, intente primero sustituir las pilas y luego reducir la proporción de luz en la estancia.



## Colocación de la pila de litio en el mando a distancia

El mando a distancia contiene una pila de litio tipo CR2025 (3V).

- Para sustituir la pila, desplace la tapa como se indica en las instrucciones en la dirección correcta y extraiga el compartimento de la pila.
- Extraiga la pila vacía e introduzca una batería de litio nueva (CR-2025) con la polaridad positiva hacia arriba en el compartimento. Desplace el compartimento con el sonido de un clic a su posición.

# FUNCIONES BÁSICAS

## Ajuste del aparato

- Tras conectar el suministro eléctrico, pulse el botón standby (23) del aparato o el botón STANDBY (16) del mando a distancia para encender el aparato.
- Pulse el botón de selección de función (15) en el aparato o el botón FUNC (1) del mando a distancia para seleccionar una de las funciones FM/CD/USB/BT/AUX.

**Nota:** En el modo CD/USB/BT/AUX, el aparato cambia automáticamente al modo standby si en 15 minutos no se realiza ninguna función. Pulse de nuevo el botón Standby para encender el aparato.

### Regulador de volumen

- Gire el regulador de volumen (6) en el aparato para aumentar o reducir el volumen.

### Conexión para auriculares

- Si necesita utilizar auriculares, encaje una clavija de 3,5 mm (no incluida en el envío) en la toma para auriculares (3). El altavoz (24) se silencia automáticamente.



#### ATENCIÓN:

Escuchar música a un volumen elevado y durante mucho tiempo puede provocar daños auditivos

### Sistema de etiquetas ID3 (mostrar información MP3)

Algunos archivos MP3 están provistos de información como el nombre de la canción, el intérprete y el álbum. Toda esta información se conoce como „etiqueta ID3“.

- Mantenga pulsado el botón EQ/ID3 (10) del aparato o el botón ID3 (12) del mando a distancia para activar o desactivar la visualización de etiquetas ID3. Si el visualizador de etiquetas ID3 está activado, el aparato muestra las informaciones de la etiqueta en el orden anteriormente indicado.

→ SONG NAME → ARTIST NAME → ALBUM NAME → ID3 OFF →

### Función EQ (ecualizador)

El aparato cuenta con un sistema ecualizador integrado.

- Pulse el botón EQ/ID3 (10) en el aparato o el botón EQ (4) del mando a distancia para seleccionar un estilo de música (tono): FLAT, CLASSIC, ROCK, POP, JAZZ y DBBS.

### Luz LED

- Pulse el botón de la luz (9) del aparato o el botón LIGHT (14) del mando a distancia para encender la luz LED y elegir entre 8 efectos de luz diferentes. Para desactivar la luz LED, pulse de nuevo el botón de la luz hasta que en el display aparezca „LIGHT OFF“.



---

## RADIO

---

### Sintonizar las emisoras de radio

- 1 Pulse el botón de selección de función (15) en el aparato o el botón FUNC (1) del mando a distancia para seleccionar el modo de radio: FM.
- 2 Al girar el sintonizador (17) del aparato se muestra la frecuencia de banda. Ejemplo: FM 97,10 MHz. También puede mantener pulsado el botón ►SIGUIENTE o ◀◀ ANTERIOR para buscar más rápido. El aparato se detiene automáticamente con cada emisora de radio que tenga una señal potente
- 3 Gire el regulador de volumen (6) en el aparato para aumentar o reducir el volumen.
- 4 Despliegue la antena telescópica (22) hasta su longitud total y muévala de un lado a otro con cuidado para obtener la mejor recepción o coloque el aparato en un lugar apropiado.
- 5 Para apagar la radio, pulse el botón de selección de función (15) en el aparato o el botón FUNC (1) del mando a distancia para cambiar a otras funciones o pulse el botón Standby (8) del aparato o el botón STANDBY (16) del mando a distancia para apagar el aparato.

### Escaneo automático/memoria de emisoras predeterminadas

- Para buscar emisoras y guardarlas automáticamente, mantenga pulsado el botón de reproducción (16) del aparato. Cada emisora con suficiente señal potente se guarda en la memoria. Después de que el aparato haya finalizado el proceso de escaneo, se regula automáticamente el número de emisora 1 (P01).
- Para regular la emisora siguiente o anterior, pulse el botón FOLD./10/M.+/- (4 y 5) del aparato o el botón FOLD./10/M. (Más/ menos) (5) del mando a distancia.

### Uso de las emisoras configuradas manualmente

Puede guardar 30 emisoras de radio según sus preferencias.

- 1 Gire el sintonizador (17) del aparato para seleccionar la emisora deseada que desea guardar como predeterminada.
- 2 Pulse el botón PROG./P-MODE-/MEM. (7) en el aparato o el botón MEM (3) en el mando a distancia. „P01“ parpadea en el display para mostrarle que está guardando la emisora en el espacio de memoria. Pulse el botón FOLD./10/M +/- (4 y 5) en el aparato o el botón FOLD./10/M (más/menos) (5) en el mando a distancia y pulse a continuación el botón PROG./P-MODE/MEM. (7) en el aparato o el botón MEM (3) en el mando a distancia para acceder a la memoria.
- 3 Para buscar otra emisora, repita los pasos (1) y (2) hasta que se hayan guardado todas las emisoras deseadas. Puede guardar hasta 30

- emisorasmémoriser jusqu'à 30 stations FM.
- 4 Pulse el botón FOLD./10/M +/- (4 y 5) en el aparato o el botón FOLD./10/M (más/menos) (5) en el mando a distancia para elegir entre las emisoras guardadas.

---

## CD/MP3

---

### CD para reproducir

Este sistema puede reproducir todos los formatos digitales de CD de audio/MP3, CD-R, CD-RW y CD de audio digital en formato CD-DA.

#### Introducir un CD

- Pulse el botón de selección de función (15) en el aparato o el botón FUNC (1) del mando a distancia para seleccionar el modo „CD“.
- Pulse el botón PUSH TO OPEN (PRESIONAR PARA ABRIR) para abrir el compartimento del CD y en el display aparece „OP“.
- Introduzca un CD de audio/MP3 con la cara delantera hacia arriba dentro de la unidad.
- Cierre la unidad de CD.
- En el display parpadea „READING „ (LEYENDO CD), y a continuación se muestra el número total de canciones y la reproducción comienza desde el principio.
- Para retirar el CD, pulse el botón Stop ■ (14) en el aparato para apagarlo y pulse a continuación el botón de PUSH TO OPEN para abrir el compartimento. Sujete el CD por los bordes y extráigalo con cuidado.

**Nota:** Asegúrese de que el CD esté detenido antes de abrir el compartimento del CD (11). Para garantizar un buen rendimiento del sistema, espere hasta que el aparato lea el disco completamente y a continuación continúe. Si no hay ningún disco en el compartimento o el disco no se puede leer, el display muestra „NO“.

#### Reproducción de un CD

- Para interrumpir la reproducción, pulse el botón ►|| de Reproducción/Pausa (16) en el aparato o el botón ►|| lecture /Pause (7) de reproducción/pausa (7) del mando a distancia y el tiempo de reproducción actual parpadea en el display. Para continuar con la reproducción, pulse de nuevo el botón de reproducción/pausa ►|| lecture/Pause (16) de l'appareil ou sur la touche ►|| del aparato o el botón reproducción/pausa (7) del mando a distancia.

- Para detener la reproducción, pulse el botón Stop ■ (14) en el aparato o (9) en el mando a distancia.

### Selección de la pista/pasaje deseado

Cómo seleccionar una pista en concreto:

- Pulse el botón ►► SIGUIENTE o ◀◀ ANTERIOR en modo Stop o durante la reproducción hasta que la pista deseada aparezca en el display. La reproducción se inicia automáticamente.

Cómo buscar durante la reproducción un pasaje en concreto (búsqueda de pista a alta velocidad):

- Mantenga pulsado el botón ►► SIGUIENTE o ◀◀ ANTERIOR para escanear la pista actual a velocidad elevada hasta que el punto deseado (pasaje) aparezca y luego suelte el botón para continuar en un modo normal de reproducción. La reproducción comenzará de nuevo en ese punto.

Cómo elegir una canción cuyo número de pista sea superior a 10 (solo con discos MP3):

- Para seleccionar una canción/pista musical cuyo número supere a 10, pulse los botones FOLD/10/M +/- (4 y 5) en el aparato o el botón FOLD/10/M (más/menos) (5) en el mando a distancia para avanzar o retroceder 10 pistas.

Cómo elegir una carpeta deseada (si el disco contiene más de una carpeta):

- Para seleccionar una carpeta en concreto, mantenga pulsado el botón FOLD/10/M +/- (4 y 5) en el aparato o el botón FOLD/10/M (más/menos) (5) en el mando a distancia para navegar entre las carpetas.

### Programación de pistas

La programación de pistas de discos es posible si se detiene la reproducción. Se pueden almacenar en la memoria hasta 20 pistas para discos CD y 99 pistas para discos MP3 en el orden deseado.

- 1 En modo Stop, pulse el botón PROG./P-MODE/MEM. (7) del aparato o el botón MEM (3) del mando a distancia para iniciar una configuración de programación, el logo PROG y „P01” aparecen en el display con „F00” parpadeando, pulse el botón FOLD/10/M +/- (4 y 5) o el botón FOLD/10/M (más/menos) (5) en el mando a distancia para seleccionar la carpeta deseada. Pulse el botón PROG./P-MODE-/MEM. (7) en el aparato o el botón MEM (3) en el mando a distancia para confirmar. Tras confirmar la carpeta, parpadea „T00” en el display, pulse el botón

- ▶▶ SIGUIENTE o ◀◀ ANTERIOR para seleccionar la pista deseada que debe programarse como „P01” y pulse a continuación el botón PROG./P-MODE/MEM. (7) en el aparato o el botón MEM (3) en el mando a distancia para confirmar la selección.
- 2 Repita el paso 1 para guardar más pistas hasta que todas aparezcan en la lista.
- 3 Pulse el botón ▶▶ de l'appareil (16) o el botón de reproducción ▶▶ en el mando a distancia (7) para iniciar la reproducción de la lista creada.
- 4 Pulse el botón Stop ■ (14) en el aparato para detener la reproducción de la lista programada.
- 5 Para eliminar el programa de música, puede pulsar el botón ■ (14) en el aparato cuando el disco se detenga y abrir el compartimento de CD y la lista de reproducción de eliminará.

### Modos de repetición

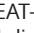


Puede reproducir una o todas las pistas del disco repetidamente. Cómo repetir una única pista:

- 1 Pulse durante la reproducción el botón PROG./P-MODE-/MEM (7) en el aparato o el botón P-MODE (8) en el mando a distancia; en el display aparece el símbolo REPEAT „x” (REPETIR) y la pista actual se repite hasta que pulse el botón Stop ■.
- 2 Para interrumpir la repetición, pulse el botón PROG./P-MODE-/MEM. (7) en el aparato o el botón P-MODE (8) en el mando a distancia hasta que el símbolo REPEAT „C” desaparezca del display.

Cómo repetir todas las pistas:

- 1 Pulse el botón PROG./P-MODE-/MEM. (7) en el aparato o el botón P-MODE (8) en el mando a distancia hasta que aparezca de manera permanente el símbolo REPEAT ALL „C” (REPETIR TODAS) en el display y todas las pistas del disco se repetirán hasta que pulse el botón Stop ■.
- 2 Para interrumpir la repetición, pulse el botón PROG./P-MODE-/MEM. (7) en el aparato o el botón P-MODE (8) en el mando a distancia hasta que el símbolo REPEAT ALL „C” desaparezca del display.

Cómo repetir una carpeta (solo en discos MP3 que contienen más de una carpeta):

- 1 Pulse el botón PROG./P-MODE-/MEM. (7) en el aparato o el botón P-MODE (8) en el mando a distancia hasta que aparezca de manera permanente el símbolo REPEAT-DIR „ DIR“ (REPETIR-DIR) en el display y todas las pistas del disco se repetirán hasta que pulse el botón Stop .
- 2 Para interrumpir la repetición, pulse el botón PROG./P-MODE-/MEM. (7) en el aparato o el botón P-MODE (8) en el mando a distancia hasta que el símbolo REPEAT-DIR „ „DIR“ desaparezca del display.

### Reproducción aleatoria

- 1 Pulse el botón PROG./P-MODE-/MEM. (7) en el aparato o el botón P-MODE (8) del mando a distancia en modo reproducción hasta que „RAN“ aparezca en el display, la reproducción aleatoria se inicia de manera automática a partir de la siguiente pista y finaliza automáticamente cuando se reproduzcan todas las pistas.
- 2 Pulse el botón PROG./P-MODE-/MEM. (7) en el aparato o el botón P-MODE (8) en el mando a distancia hasta que el indicador „RDM“ desaparezca.

### Reproducción Intro

- 1 Pulse el botón PROG./P-MODE-/MEM. (7) en el aparato o el botón P-MODE (8) del mando a distancia en modo reproducción hasta que „INTRO“ aparezca en el display, la reproducción de la introducción se inicia y se analiza cada pista durante 10 segundos.
- 2 Para interrumpir la reproducción de cada introducción, pulse el botón PROG./P-MODE-/MEM. (7) en el aparato o el botón P-MODE (8) en el mando a distancia hasta que el indicador „INTRO“ desaparezca.

---

## USB

---

- Pulse el botón de selección de función (15) en el aparato para seleccionar el modo USB.
- Conecte el dispositivo USB a la entrada USB (1). El display LCD muestra el número total de pistas guardadas en el dispositivo USB. La reproducción de la pista 1 se realiza automáticamente tras leer el USB.

- Para interrumpir la reproducción, pulse el botón de sincronización BT (16) en el aparato o el botón PAIR (10) del mando a distancia y el tiempo de reproducción actual parpadea en el display. Pulse de nuevo el botón para continuar con la reproducción.
- Para finalizar la reproducción, pulse el botón de sincronización BT (16) en el aparato o el botón PAIR (10) del mando a distancia. El display muestra el número total de pistas en el dispositivo USB y „STOP“.
- Los distintos modos de selección de reproducción de programa/ modo de repetición (1 repetir carpeta - repetir todas las pistas)/modo aleatorio/ reproducción de intro funcionan según el mismo principio descrito en la sección „CD/MP3“.

**Nota:** No utilice ningún cable alargador USB para la conexión de un dispositivo USB, pues esto puede conllevar averías.

---

## BT

---

- Pulse el botón de selección de función (15) en el aparato o el botón FUNC (1) del mando a distancia para cambiar a la función BT, en el display LCD aparece „BT“ y el indicador de la conexión de dispositivos (27) parpadea a elevada velocidad.
- Active la función BT en el dispositivo, busque „Spacewoofer“ y conéctese introduciendo la contraseña „0000“ en caso de que se le requiera; la luz azul que indica conexión establecida se ilumina y en el display aparece „BT“. Para iniciar la reproducción, pulse el botón sincronización BT ►| en el aparato o el botón de reproducción ►| del mando a distancia. Si el aparato no puede establecer ninguna conexión en 2 minutos con el dispositivo BT correspondiente, pulse el botón ►| sincronización BT/reproducción/Pausa (16) en el aparato o el botón PAIR (10) del mando a distancia para volver a establecer la conexión.
- Gire el regulador de volumen (6) en el aparato o regule el volumen con su dispositivo BT.
- Pulse ►► SIGUIENTE o ◀◀ ANTERIOR en el aparato o en el dispositivo externo para seleccionar la pista deseada.
- Para detener la reproducción, pulse el botón reproducción/Pausa/ sincronización BT ►| (16) en el aparato o el botón Stop del dispositivo externo.

**Nota:** El BT funcionará mejor a un alcance de 10 metros.

---

## AUX-IN

---

- Pulse el botón de selección de función (15) en el aparato o el botón FUNC (1) del mando a distancia para seleccionar el modo „AUX“.
- Conecte el cable de audio en la toma AUX-IN (3,5 mm) (2) del reproductor y la música del aparato se amplificará para ser reproducida a través del altavoz.
- Regule el volumen en el dispositivo externo o en el equipo.
- Las funciones reproducción/ pausa o pista siguiente/ anterior se pueden controlar a través del dispositivo externo.

---

## INDICACIONES PARA LA RETIRADA DEL APARATO

---



Si el aparato lleva adherida la ilustración de la izquierda (el contenedor de basura tachado) entonces rige la normativa europea, directiva 2012/19/UE. Estos productos no pueden depositarse en los contenedores destinados a la basura común. Infórmese sobre las leyes territoriales que regulan la recogida separada de aparatos eléctricos y electrónicos. Guíese por las regulaciones locales y no deseche el aparato como un residuo doméstico. Una retirada de aparatos conforme a las leyes contribuye a proteger el medio ambiente y a las personas a su alrededor frente a posibles consecuencias perjudiciales para la salud. El reciclaje ayuda a reducir el consumo de materias primas.





Gentile Cliente,

La ringraziamo per aver acquistato il dispositivo. La preghiamo di leggere attentamente le seguenti istruzioni per l'uso e di seguirle per evitare possibili danni tecnici. Non ci assumiamo alcuna responsabilità per danni scaturiti da una mancata osservazione delle avvertenze di sicurezza e da un uso improprio del dispositivo. Scansionare il codice QR seguente, per accedere al manuale d'uso più attuale e per ricevere informazioni sul prodotto.



---

## INDICE

---

Dichiarazione di conformità 65  
Dati tecnici 66  
Avvertenze di sicurezza 67  
Descrizione del dispositivo e tasti funzione 68  
Alimentazione 69  
Telecomando 70  
Funzioni di base 71  
Radio 73  
Cd/mp3 74  
Usb 77  
Bt 78  
Aux-in 79  
Smaltimento 79

---

## DICHIARAZIONE DI CONFORMITÀ

---

**Produttore:**



Chal-Tec GmbH, Wallstraße 16, 10179 Berlino,  
Germania.

**Questo prodotto è conforme alle seguenti  
direttive europee:**

2014/35/UE (LVD)  
2011/65/UE (RoHS)  
2014/53/UE (RED)

La completa dichiarazione di conformità del  
produttore si trova al link seguente:  
<https://use.berlin/10032936>

---

## DATI TECNICI

---

Numero articolo	10032936
Alimentazione	AC 100-240 V ~ 50/60 Hz DC 12V UM-C (8 pezzi)
Potenza (Watt)	40 W
Potenza standby (Watt)	0,5 W
Intervallo di frequenza FM	FM 87.5 – 108 MHz
Intervallo di frequenza lettore CD	100 Hz – 16 KHz
Copertura BT	Fino a 10 metri
Temperatura di esercizio	+ 5°C – + 35° C

### Conessioni

Ingresso AUX IN	3,5 mm
Connessione cuffie (jack)	3,5 mm
Connessione USB	

---

## AVVERTENZE DI SICUREZZA

---

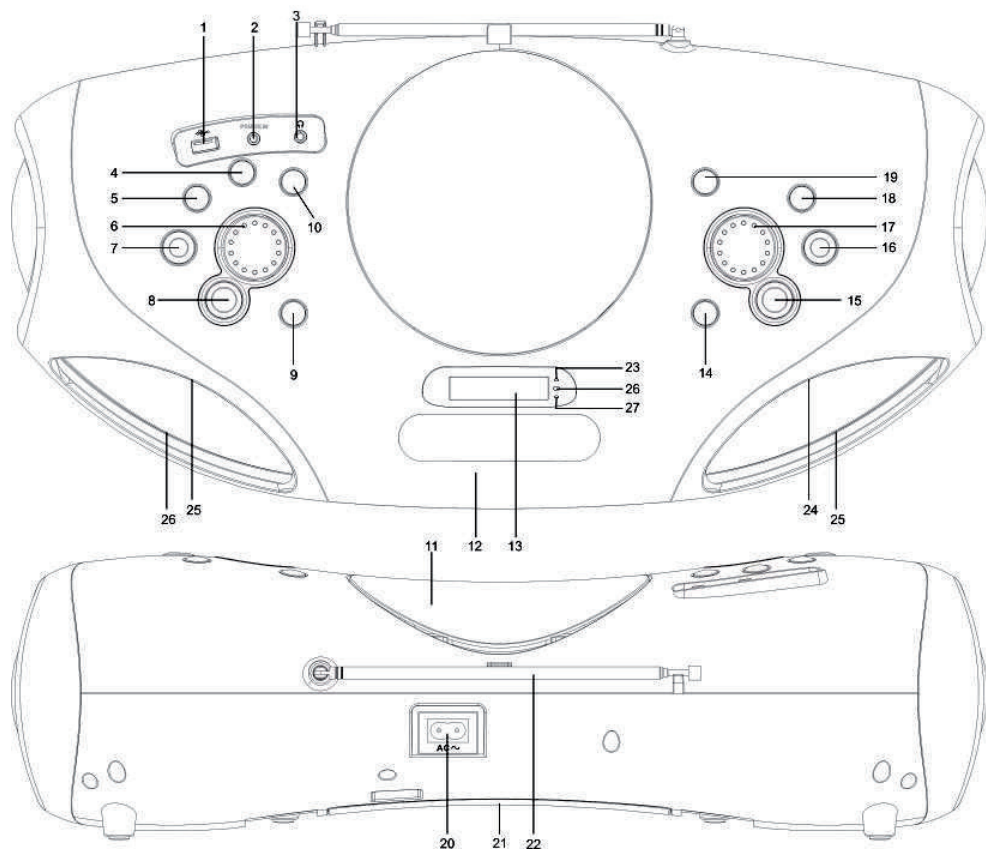
- Rispettare tutte le avvertenze contenute nel manuale d'uso.
- Il dispositivo non deve essere posizionato nelle vicinanze di acqua o in ambienti umidi.
- Assicurarci di non versare acqua sopra al dispositivo e alle sue aperture.
- Spostare il dispositivo facendo attenzione, in modo da non danneggiarlo.
- Non bloccare le uscite del dispositivo.
- Non posizionare il dispositivo vicino a fonti di calore (ad es. caloriferi). Non esporre il dispositivo a luce solare diretta.
- Collegare la spina alla presa elettrica in modo adeguato.
- Il dispositivo è dotato di protezione da sovraccarico. Se dovesse essere sostituita, rivolgersi al servizio di assistenza ai clienti o a una persona con qualifica equivalente.
- Staccare la spina in caso di lunghi periodi di non utilizzo.
- Non cercare di effettuare riparazioni e manutenzione in modo autonomo, altrimenti la garanzia perde validità.
- La spina serve a scollegare il dispositivo dall'alimentazione dopo lo spegnimento. Assicurarci che la spina sia sempre facilmente accessibile.
- Non esporre il dispositivo a spruzzi d'acqua e no poggiarvi sopra oggetti pieni d'acqua, come ad es. vasi.
- Non esporre le batterie a calore estremo, come luce solare o fiamme.
- Non impedire la ventilazione bloccando le apposite aperture con oggetti come giornali, tovaglie, tende, ecc.
- Assicurarci di mantenere almeno 5 mm di distanza su tutti i lati del dispositivo.
- Non posizionare oggetti con fiamma libere sul dispositivo, come ad es. candele.
- Smaltire le batterie vecchie nel rispetto dell'ambiente.
- Utilizzare il dispositivo solo in climi adeguati, non in climi tropicali.



### AVVERTENZA

Pericolo di infortuni! Non aprire il coperchio o il retro del dispositivo per ridurre il rischio di folgorazione. Il dispositivo non contiene componenti che necessitano la manutenzione da parte del cliente. Per riparazioni e manutenzione, rivolgersi al servizio di assistenza ai clienti o a una persona con qualifica equivalente.

## DESCRIZIONE DEL DISPOSITIVO E TASTI FUNZIONE



1	Connessione USB
2	Connessione AUX IN
3	Connessione cuffie
4	Tasto <b>FOLD+ / +10 / MEM+</b> (scorrere in avanti nelle cartelle/negli elenchi/negli elenchi in memoria)
5	Tasto <b>FOLD- / -10 / MEM-</b> (scorrere all'indietro nelle cartelle/negli elenchi/negli elenchi in memoria)
6	Regolazione volume
7	Tasto <b>PROG / P-MODE / MEM</b> (selezione programma/modalità di programmazione/memoria)

8	Tasto standby	20	Connessione AC
9	Tasto luce	21	Vano batterie
10	Tasto EQ/ID3 (regolazione del suono/indicazione di informazioni MP3)	22	Antenna FM
11	Vano CD	23	Indicazione standby
12	Impugnatura	24	Altoparlanti
13	Display	25	Luce LED
14	Tasto Stop	26	Indicazione IR
15	Tasto di selezione funzione	27	Indicazione accoppiamento BT
16	Play/Pausa/Accoppiamento BT		
17	Regolazione tuning		
18	Avanti/Avanti veloce		
19	Indietro/Indietro veloce		

---

## ALIMENTAZIONE

---

Questo dispositivo è adatto al funzionamento con corrente alternata/continua.

### Funzionamento con corrente alternata

- Inserire un'estremità del cavo di alimentazione incluso in consegna nel dispositivo e l'altra nella presa elettrica. Le batterie vengono scollegate automaticamente dalla rete elettrica.

### Funzionamento con corrente continua

- Aprire lo sportello del vano batterie. Inserire 8 batterie UM2 "C" (non incluse in consegna) nel vano. Assicurarsi di rispettare la corretta polarità come mostrato nel manuale

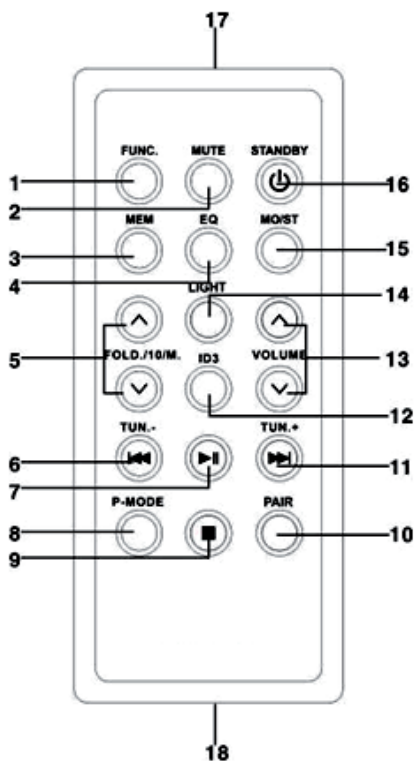
**Nota:** se si utilizzano le batterie, staccare la spina del dispositivo dalla presa elettrica. Rimuovere le batterie se sono scariche o se il dispositivo non viene utilizzato per tempi prolungati. Le batterie contengono sostanze chimiche e devono essere quindi smaltite in modo corretto.

---

**Nota ESD:** il prodotto può essere resettato o non resettato in funzionamento normale attraverso scariche elettromagnetiche. Basta spegnere il dispositivo e ricollegarlo.

---

## TELECOMANDO



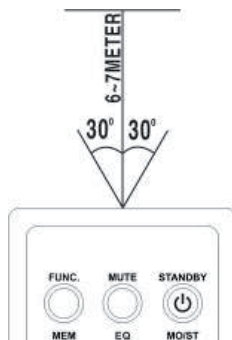
### Funzioni dei tasti

- 1 **FUNC** (selezione funzione)
- 2 **MUTE** (muto)
- 3 **MEM** (memoria)
- 4 **EQ** (regolazione suono)
- 5 **FOLD./10/M. (AUF/AB)** Muoversi avanti e indietro (cartelle/elenchi)
- 6 **◀◀** Indietro/indietro veloce/Tuning (-)
- 7 **▶▶** Play/Pausa
- 8 **P-MODE** Modalità di programmazione
- 9 **■** Stop
- 10 **PAIR** (accoppiamento BT)
- 11 **▶▶▶** Avanti/avanti veloce/Tuning (+)
- 12 **ID3** (mostrare informazioni MP3)
- 13 **VOLUME** (avanti/indietro volume)
- 14 **LIGHT** (luce)
- 15 **MO/ST** (mono/estéreo)
- 16 **STANDBY** (accendere/spegnere)
- 17 Sensore telecomando
- 18 Vano batterie

**Nota:** togliere la protezione delle batterie prima della messa in funzione.

## Utilizzare il telecomando

- Per utilizzare il dispositivo con il telecomando, indirizzare il telecomando verso il sensore sul lato frontale del dispositivo e premere il tasto desiderato.
- Il telecomando funziona al meglio a una distanza di 6-7 metri dal lato frontale del dispositivo e a un'inclinazione di 30 gradi.
- Forte luce solare o illuminazione della stanza possono disturbare le funzionalità del telecomando.
- Se il telecomando funziona male o non funziona, sostituire le batterie o cambiare le condizioni di luminosità della stanza.



## Inserire la batteria al litio nel telecomando

Il telecomando contiene una batteria al litio CR2025 (3V).

- Per sostituire la batteria, rimuovere il coperchio nella direzione indicata ed estrarlo dal vano.
- Togliere la batteria scarica e inserire una nuova batteria al litio (CR2025) con il polo positivo verso l'alto. Chiudere nuovamente il vano fino a sentire un clic.

---

## FUNZIONI DI BASE

---

### Impostare il dispositivo

- Premere il tasto Standby sul dispositivo (23) o sul telecomando (16) per accendere il dispositivo dopo averlo collegato all'alimentazione.
- Premere il tasto di selezione delle funzioni sul dispositivo (15) o FUNC sul telecomando (1), per scegliere una funzione tra FM/CD/USB/BT/AUX.

**Nota:** in modalità CD/USB/BT/AUX, il dispositivo passa in standby se non viene selezionata alcuna funzione base entro 15 minuti. Premere Standby per riattivare il dispositivo.

## Regolare il volume

- Ruotare la manopola sul dispositivo (6) per alzare o abbassare il volume.

## Connessione cuffie

- Se necessario, collegare le cuffie con un connettore da 3,5 mm (non incluso in consegna) nell'ingresso per le cuffie (3). L'altoparlante (24) viene messo automaticamente in muto.



### ATTENZIONE:

Ascoltare musica ad alto volume per tempi prolungati può danneggiare l'udito.

## ID3 Tag System (informazioni MP3)

Alcuni file MP3 presentano informazioni quali nome del brano, dell'interprete e dell'album. Queste informazioni sono denominate "ID3 Tag".

- Tenere premuto il tasto EQ/ID3 sul dispositivo (10) o ID3 sul telecomando (12) per accendere o spegnere le ID3 Tag. Quando l'indicazione delle ID3 Tag è attivata, le informazioni vengono mostrate sul dispositivo in questa sequenza.

**→ SONG NAME → ARTIST NAME → ALBUM NAME → ID3 OFF →**

## Funzione EQ (equalizzatore)

Questo dispositivo è dotato di funzione di equalizzazione.

- Premere il tasto EQ/ID3 sul dispositivo (10) o EQ sul telecomando (4) per selezionare uno stile musicale (suono): FLAT, CLASSIC, ROCK, POP, JAZZ e DBBS.

## Luce LED

- Premere il tasto Luce sul dispositivo (9) o LIGHT sul telecomando (14) per accendere la luce LED e selezionare uno degli 8 effetti. Per disattivare la luce LED, premere di nuovo il tasto fino a quando sul display compare "LIGHT OFF".



## RADIO

### Sintonizzare i canali radio

- 1 Premere il tasto per selezionare le funzioni sul dispositivo (15) o FUNC sul telecomando (1) per selezionare la modalità radio: FM.
- 2 Ruotando la manopola Tuning (17) viene mostrata la frequenza. Ad esempio: FM 97,10 MHz. Per cercare più rapidamente è possibile anche tenere premuti ►► AVANTI o ◀◀ INDIETRO il dispositivo si ferma su ogni emittente con segnale intenso.
- 3 Ruotare la manopola del volume (6) per alzarlo o abbassarlo.
- 4 Estrarre completamente l'antenna telescopica (22) e muovere lentamente il dispositivo per ottenere la migliore ricezione possibile o riposizionare il dispositivo in un luogo adatto.
- 5 Per spegnere la radio, premere il tasto per selezionare le funzioni sul dispositivo (15) o FUNC sul telecomando (1) per selezionare un'altra funzione, oppure premere Standby sul dispositivo (8) o sul telecomando (16) per spegnere il dispositivo.

### Posizioni di salvataggio emittenti predefinite/Scan

- Per cercare e salvare automaticamente le emittenti, tenere premuto Play (16). Ogni emittente con segnale sufficientemente intenso viene salvata. Dopo aver finito la scansione, si imposta in automatico il numero di emittente 1 (P01).
- Per impostare l'emittente precedente o successiva, premere FOLD./10/M.+/- (4 & 5) sul dispositivo o FOLD./10/M. (AVANTI/INDIETRO) (5) sul telecomando.

### Utilizzo delle emittenti impostate manualmente

Possano essere salvate 30 emittenti radiofoniche a piacere.

- 1 Ruotare la manopola Tuning sul dispositivo (17) per selezionare l'emittente che si desidera salvare come predefinita.
- 2 Premere PROG./P-MODE/MEM. (7) sul dispositivo o MEM (3) sul telecomando, "P01" lampeggia sul display per indicare che l'emittente viene salvata in questa posizione e premere FOLD./10/M.+/- (4 & 5) sul dispositivo o FOLD./10/M. (AVANTI/INDIETRO) (5) sul telecomando o premere di nuovo MEM (3) sul telecomando per accedere alla memoria.
- 3 Per cercare un'altra emittente, ripetere i passaggi (1) e (2) fino ad aver salvato tutte le emittenti desiderate. Possono essere salvate fino a 30 emittenti FM.
- 4 Premere FOLD./10/M.+/- (4 & 5) sul dispositivo o FOLD./10/M. (AVANTI/INDIETRO) (5) sul telecomando per scegliere tra le emittenti salvate.

---

## CD/MP3

---

### Riproduzione CD

Questo sistema può riprodurre tutti i CD digitali audio come CD/MP3, CD-R, CD-RW e in formato CD-DA.

### Inserire un CD

- Premere il tasto di selezione delle funzioni sul dispositivo (5) o FUNC sul telecomando (1) per selezionare "CD".
- Premere PUSH TO OPEN (PREMERE PER APRIRE) per aprire il vano CD. Sul display compare "OP".
- Inserire il CD/DISCO MP3 con il lato anteriore verso l'alto.
- Chiudere il vano CD.
- Sul display compare "READING" (LETTURA CD), poi viene mostrato il numero totale di brani e la riproduzione inizia dal principio.
- Per togliere il CD, premere Stop ■ sul dispositivo (14) per spegnere il dispositivo e premere PUSH TO OPEN per aprire il vano CD. Togliere il CD facendo attenzione e sollevandolo dai bordi.

**Nota:** assicurarsi che il CD sia fermo prima di aprire il vano CD. Per garantire una buona prestazione del sistema, attendere fino alla completa lettura del CD e poi proseguire. Se non ci sono CD nel vano o se non sono leggibile, il display indica "NO".

### Riprodurre un CD

- Per interrompere la riproduzione, premere Play/Pausa ►|| sul dispositivo (16) o Play/Pausa ►|| sul telecomando (7). Il tempo di riproduzione attuale lampeggia sul display. Per riattivare la riproduzione, premere di nuovo Play/Pausa ►|| sul dispositivo (16) o Play/Pausa ►|| sul telecomando (7).
- Per arrestare la riproduzione, premere Stop ■ sul dispositivo (14) o sul telecomando (9).

## Selezionare un titolo/passaggio specifico

Come scegliere un titolo specifico:

- Premere ►► AVANTI o ◀◀ INDIETRO in modalità stop o durante la riproduzione, fino a quando sul display compare il titolo desiderato. La riproduzione si attiva automaticamente.

Come cercare un passaggio specifico durante la riproduzione (ricerca titolo ad alta velocità):

- Tenere premuto ►► AVANTI o ◀◀ INDIETRO per scorrere rapidamente nel titolo attuale, fino a quando compare il passaggio desiderato. Lasciando andare il tasto riprende la normale riproduzione da questo punto.

Come selezionare un brano il cui titolo è superiore a 10 (solo per CD MP3):

- Per selezionare una canzone il cui numero è superiore a 10, premere FOLD./10/M.+/- (4 & 5) sul dispositivo o FOLD./10/M. (AVANTI/INDIETRO) (5) sul telecomando per saltare avanti o indietro di 10 titoli.

Come selezionare una cartella specifica

- Per selezionare una carella specifica, tenere premuto FOLD./10/M.+/- (4 & 5) sul dispositivo o FOLD./10/M. (AVANTI/INDIETRO) (5) sul telecomando per saltare avanti o indietro di una cartella.

## Programmare i brani

La programmazione dei brani da CD è possibile se la riproduzione è ferma. Possono essere programmati in sequenza fino a 20 titoli per CD e fino a 99 titoli per CD MP3.

- 1 In modalità stop, premere PROG./P-MODE/MEM. (7) sul dispositivo o MEM (3) sul telecomando per avviare la programmazione. Sul display compaiono il logo PROG, "P01" e "F00". Per selezionare una carella specifica, tenere premuto FOLD./10/M.+/- (4 & 5) sul dispositivo o FOLD./10/M. (AVANTI/INDIETRO) (5). Premere PROG./P-MODE/MEM. (7) sul dispositivo o MEM (3) sul telecomando per confermare. Dopo aver confermato la cartella, sul display lampeggia "T00". Premere ►► AVANTI o ◀◀ INDIETRO per selezionare il titolo che si desidera programmare come "P01" e premere poi PROG./P-MODE/MEM. (7) sul dispositivo o MEM (3) sul telecomando per confermare.
- 2 Ripetere il passaggio 1 per programmare ulteriori titoli.
- 3 Premere Play/Pausa ►| sul dispositivo (16) o Play/Pausa ►| sul telecomando (7) per avviare la riproduzione della lista programmata.

- 4 Per arrestare la riproduzione, premere Stop ■ sul dispositivo.
- 5 Per cancellare la programmazione, premere Stop ■ sul dispositivo (14) quando il CD si è arrestato e aprire il vano CD. Il programma viene cancellato.

### Modalità di ripetizione

Uno o tutti i titoli di un CD possono essere ripetuti. Come ripetere un brano:

- 1 Durante la riproduzione, premere PROG./P-MODE/MEM. (7) sul dispositivo o P-MODE (8) sul telecomando. Sul display compare il simbolo REPEAT „x” (RIPETERE) e il titolo attuale viene ripetuto fino a quando viene premuto Stop ■.
- 2 Per interrompere la ripetizione, premere PROG./P-MODE/MEM. (7) sul dispositivo o P-MODE (8) sul telecomando fino a quando sul display scompare il simbolo REPEAT „C” .

Come ripetere tutti i brani:

- 1 Premere PROG./P-MODE/MEM. (7) sul dispositivo o P-MODE (8) sul telecomando fino a quando sul display compare il simbolo REPEAT-ALL „C” (RIPETERE TUTTI) e tutti i titoli sul CD attuale vengono ripetuti fino a quando viene premuto Stop ■.
- 2 Per interrompere la ripetizione, premere PROG./P-MODE/MEM. (7) sul dispositivo o P-MODE (8) sul telecomando fino a quando sul display scompare il simbolo REPEAT-ALL C.

Come ripetere una cartella (solo per CD MP3 che contengono più di una cartella):

- 1 Premere PROG./P-MODE/MEM. (7) sul dispositivo o P-MODE (8) sul telecomando fino a quando sul display compare il simbolo REPEAT-DIR „◀ DIR” (RIPETERE DIR) e tutti i titoli nella cartella vengono ripetuti fino a quando viene premuto Stop ■.
- 2 Per interrompere la ripetizione, premere PROG./P-MODE/MEM. (7) sul dispositivo o P-MODE (8) sul telecomando fino a quando sul display scompare il simbolo REPEAT-DIR ◀.

### Riproduzione casuale

- 1 Premere PROG./P-MODE/MEM. (7) sul dispositivo o P-MODE (8) sul telecomando in modalità di riproduzione fino a quando sul display compare il “RAN”. La riproduzione casuale inizia dal titolo successivo e si arresta quando sono stati riprodotti tutti i titoli.
- 2 Per interrompere la ripetizione, premere PROG./P-MODE/MEM. (7) sul dispositivo o P-MODE (8) sul telecomando fino a quando sul display scompare “RDM”.

### Riproduzione Intro

- 1 Premere PROG./P-MODE/MEM. (7) sul dispositivo o P-MODE (8) sul telecomando in modalità di riproduzione fino a quando sul display compare il “INTRO”. La riproduzione Intro si avvia e scansiona ogni titolo per 10 secondi.
- 2 Per interrompere la riproduzione Intro, premere PROG./P-MODE/MEM. (7) sul dispositivo o P-MODE (8) sul telecomando fino a quando sul display scompare “INTRO”.

---

## USB

---

- Premere il tasto di selezione delle funzionalità sul dispositivo (15) per scegliere “USB”.
- Collegare il dispositivo USB all’ingresso USB (1). Lo schermo LCD mostra il numero totale di titoli sul dispositivo USB. La riproduzione del titolo 1 inizia automaticamente dopo la lettura dell’USB.

- Per interrompere la riproduzione, premere il tasto BT Pairing sul dispositivo (16) o PAIR sul telecomando (10). L'attuale tempo di riproduzione lampeggia sullo schermo. Premere di nuovo il tasto per riprendere la riproduzione.
- Premere il tasto BT Pairing sul dispositivo (16) o PAIR sul telecomando (10) per arrestare la riproduzione. Il display mostra il numero totale di brani sul dispositivo USB e "STOP".
- Le diverse modalità di selezione riproduzione programmata/ripetizione (ripetere una cartella – ripetere tutti i titoli)/riproduzione casuale/riproduzione Intro funzionano come indicato nel paragrafo "CD/MP3".

**Nota:** non utilizzare una prolunga USB per collegare un dispositivo USB, in quanto potrebbero risultare malfunzionamenti.

---

## BT

---

- Premere il tasto di selezione delle funzionalità sul dispositivo (15) o FUNC sul telecomando (1) per passare alla modalità BT. Sullo schermo LCD compare "BT" e l'indicazione per il collegamento di dispositivi (27) lampeggia velocemente.
- Accendere la funzione BT del dispositivo, cercare il dispositivo "Spacewoofer" e collegarsi. Se necessario, inserire la password "0000", la luce blu si accende a indicare che è riuscita la connessione e sul display compare "BT". Premere ►| (PLAY/PAUSE) BT Pairing sul dispositivo (16) o ►| (PLAY/PAUSE) Play/Pausa sul telecomando (7) per iniziare la riproduzione. Se il dispositivo non riesce a stabilire la connessione al dispositivo entro 2 minuti, premere ►| (PLAY/PAUSE) BT Pairing sul dispositivo (16) o PAIR sul telecomando (7) per ristabilire la connessione. Ruotare la manopola (6) sul dispositivo per regolare il volume o regolarlo con il dispositivo BT.
- Premere ►► AVANTI o ◀◀ INDIETRO sulla boombox o sul dispositivo esterno per selezionare il titolo desiderato.
- Per arrestare la riproduzione, premere ►| Play/Pausa/BT Pairing sul dispositivo (16) o Stop sul dispositivo esterno.

**Nota:** il BT funziona al meglio entro una distanza di 10 metri.

---

## AUX-IN

---

- Premere il tasto di selezione delle funzionalità sul dispositivo (15) o FUNC sul telecomando (1) per passare alla modalità "AUX".
- Inserire il cavo audio nella connessione AUX IN (Ø 3,5 mm) (2) del lettore. La musica viene amplificata dal dispositivo e riprodotta dagli altoparlanti.
- Impostare il volume desiderato sull'impianto o sul dispositivo esterno.
- Le funzioni Play/Pausa e titolo successivo/precedente possono essere gestite sul dispositivo esterno.

---

## SMALTIMENTO

---



Se sul prodotto è presente la figura a sinistra (il bidone dei rifiuti con le ruote), si applica la direttiva europea 2012/19/UE. Questi prodotti non possono essere smaltiti con i rifiuti normali. Informarsi sulle disposizioni vigenti per la raccolta di dispositivi elettrici ed elettronici. Attenersi alle disposizioni vigenti e non smaltire i vecchi dispositivi con i rifiuti domestici. Grazie al corretto smaltimento dei vecchi dispositivi si tutela il pianeta e la salute delle persone da possibili conseguenze negative. Il riciclo di materiali aiuta a diminuire il consumo di materie prime.







