



# ***CAPITAL SPORTS***

## **Infinity Track 2.0**

**Laufband**

**Treadmill**

**Pavimento móvil**

**Trottoir roulant**

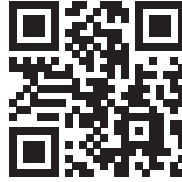
**Marciapiede mobile**

10032952



**Sehr geehrter Kunde,**

wir gratulieren Ihnen zum Erwerb Ihres Gerätes. Lesen Sie die folgenden Hinweise sorgfältig durch und befolgen Sie diese, um möglichen Schäden vorzubeugen. Für Schäden, die durch Missachtung der Hinweise und unsachgemäßen Gebrauch entstehen, übernehmen wir keine Haftung. Scannen Sie den QR-Code, um Zugriff auf die aktuellste Bedienungsanleitung und weitere Informationen rund um das Produkt zu erhalten.




---

## INHALTSVERZEICHNIS

---

Sicherheitshinweise 4
Geräteübersicht 6
Zusammenbau 8
Cardiotraining im Überblick 11
Aufwärmung vor dem Training 14
Konsole und Tastenfunktionen 17
Bedienung 19
Programm- und Geschwindigkeitstabellen 23
Fehlersuche und Fehlerbehebung 25
Pflege und Wartung 26
Training per KINOMAP App 30
Hinweise zur Entsorgung 42
Konformitätserklärung 42

<b>English 43</b>
<b>Español 83</b>
<b>Français 123</b>
<b>Italiano 163</b>

---

## TECHNISCHE DATEN

---

Artikelnummer	10032952
Stromversorgung (Computer)	220-240 V ~ 50/60 Hz
Abmessungen (Breite x Höhe x Tiefe)	70,5 x 141 x 160 cm
Gewicht	90 kg

**WARNUNG**

Dieses stationäre Trainingsgerät ist nicht für Zwecke mit hoher Genauigkeit geeignet. Das System zur Überwachung der Herzfrequenz kann fehlerhaft sein. Zu starkes Trainieren kann zu gefährlichen Verletzung oder zum Tod führen. Sollte sich Ihre Leistungsfähigkeit ungewöhnlich stark vermindern, beenden Sie das Training sofort.

---

## SICHERHEITSHINWEISE

---

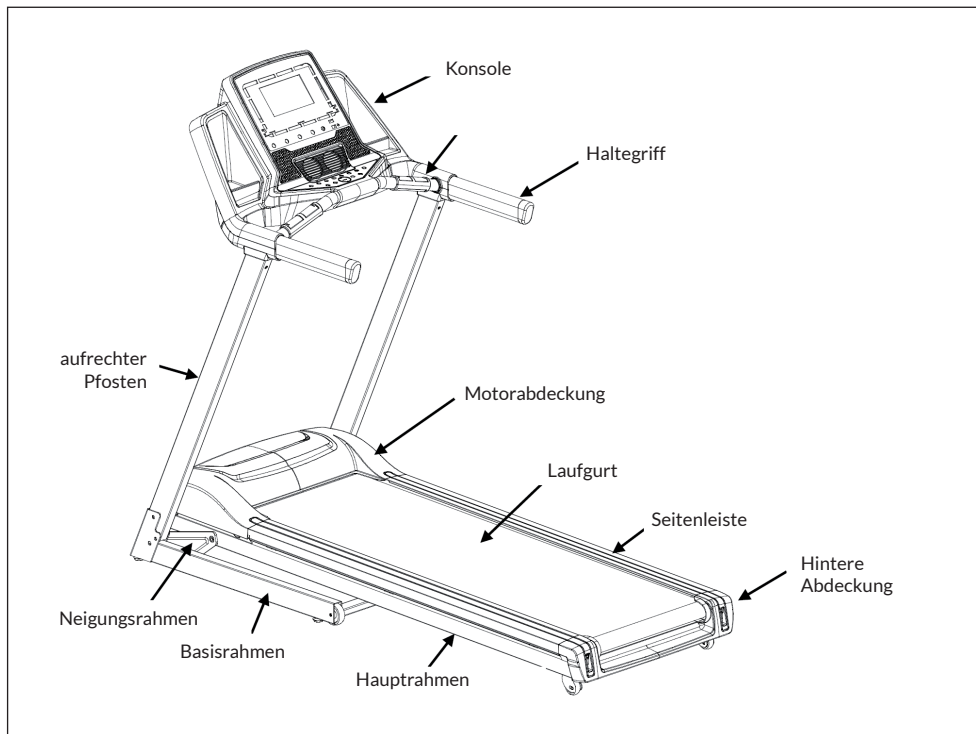
Lesen Sie sich die Bedienungsanleitung vor der Verwendung des Geräts aufmerksam durch und bewahren Sie diese für den zukünftigen Gebrauch auf. Die Produktmerkmale können leicht von den auf den Abbildungen dargestellten Merkmalen abweichen. Veränderungen können vom Hersteller ohne Benachrichtigung vorgenommen werden.

- Bewahren Sie die Bedienungsanleitung an einem sicheren Ort auf, so dass Sie jederzeit auf diese zugreifen können.
- Bauen Sie das Gerät erst dann zusammen, wenn Sie die Bedienungsanleitung vollständig durchgelesen haben. Die Sicherheit und die Effizienz des Geräts können nur dann gewährleistet werden, wenn das Gerät richtig zusammengesetzt wurde und fachgerecht gewartet und verwendet wird. Es liegt in Ihrer eigenen Verantwortung sicherzustellen, dass alle Nutzer des Geräts über Warnhinweise und Vorsichtsmaßnahmen informiert werden.
- Das Gerät muss auf einer stabilen und geraden Oberfläche platziert werden, um sicher verwendet werden zu können. Schützen Sie den Boden durch eine Matte. Verwenden Sie das Gerät nicht in feuchter Umgebung, wie beispielsweise an Pools etc. Der Sicherheitsabstand rund um das Gerät muss mindestens 0,6 Meter betragen.
- Konsultieren Sie vor der Verwendung der Trainingsprogramme zwingend einen Arzt, um feststellen zu lassen, ob Sie körperliche oder gesundheitliche Probleme haben, welche durch die Verwendung des Geräts ein Risiko für Ihre Gesundheit und Sicherheit darstellen könnten, oder Sie daran hindern, das Gerät ordnungsgemäß zu verwenden. Der Rat Ihres Arztes ist lebenswichtig, wenn Sie Medikamente einnehmen, welche Einfluss auf Puls, Blutdruck oder den Cholesterinspiegel haben.
- Achten Sie auf die Signale Ihres Körpers. Ein falsches oder übermäßiges Trainieren kann gesundheitsschädigend sein. Hören Sie mit dem Training auf, wenn eines der folgenden Symptome auftritt: Schmerz, Enge in der Brust, unregelmäßiger Herzschlag, extreme Kurzatmigkeit, Schwindel oder Übelkeit. Sollte bei Ihnen einer dieser Zustände auftreten, müssen Sie zwingen einen Arzt konsultieren, bevor Sie das Training fortsetzen können.
- Trainieren Sie nicht direkt im Anschluss an Mahlzeiten.
- Das Gerät darf ausschließlich von Erwachsenen zusammengesetzt werden. Halten Sie Kinder und Haustiere vom Gerät fern.
- Das Gerät darf ausschließlich im häuslichen Bereich verwendet werden.
- Das Gerät ist nicht für die therapeutische Verwendung geeignet. Es kann nur für die in der Anleitung dargestellten Übungen verwendet werden.
- Tragen Sie bei der Verwendung des Geräts adäquate Trainingskleidung und Trainingsschuhe. Vermeiden Sie lose Kleidung, da diese sich im Gerät verfangen oder Kleidung, welche Sie in Ihrer Bewegungsfreiheit einschränken könnte.
- Halten Sie Ihren Rücken während des Trainings gerade.

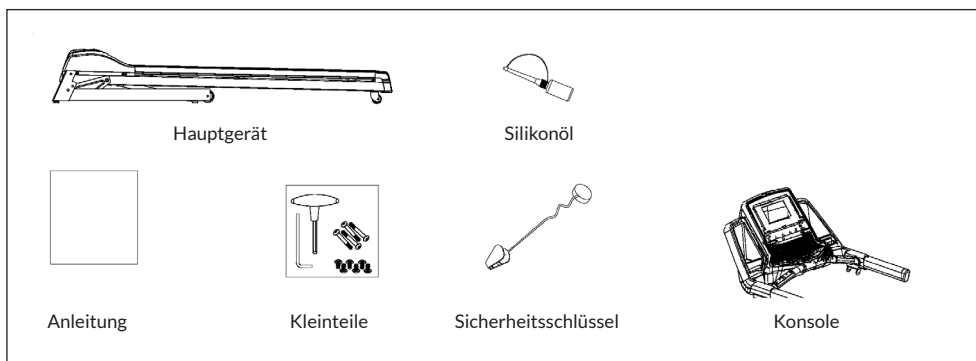
- Überprüfen Sie vor jeder Verwendung des Geräts, ob die Handgriffe, der Sattel, Muttern und Bolzen richtig festgezogen wurden.
- Beachten Sie die maximale Position für anpassbare Geräteteile und gehen Sie nicht über die Markierung „Stopp“ hinaus, da dadurch ein Risiko entstehen würde.
- Verwenden Sie das Gerät nur wie dargestellt. Sollten Sie während des Zusammenbaus oder der Überprüfung defekte Teile feststellen oder während der Verwendung seltsame Geräusche, welche vom Gerät ausgehen hören, stoppen Sie augenblicklich die Verwendung. Verwenden Sie das Gerät erst dann wieder, wenn das Problem behoben wurde.
- Lassen Sie beim Anheben oder Verschieben des Geräts Vorsicht walten, damit Sie Ihren Rücken nicht verletzen. Verwenden Sie immer rückenschonende Hebetekniken und suchen Sie sich gegebenenfalls Hilfe einer weiteren Person.
- Alle beweglichen Geräteteile (z.B. Pedale, Handgriffe, Sattel... etc.) müssen wöchentlich gewartet werden. Überprüfen Sie diese vor jeder Verwendung. Sollte etwas kaputt oder lose sein, reparieren oder fixieren Sie das entsprechende Teil sofort. Fahren Sie erst dann mit der Verwendung des Geräts fort, wenn Sie den guten Ausgangszustand wieder hergestellt haben.
- Achten Sie auf das Fehlen eines Freilaufsystems, was ein ernsthaftes Risiko darstellt.
- Halten Sie das Netzstromkabel fern von Wärmequellen.
- Stecken Sie keine Gegenstände in die Geräteöffnungen.
- Schalten Sie das Gerät aus und ziehen Sie den Netzstecker, bevor Sie das Gerät bewegen oder reinigen. Reiben Sie die Oberflächen zur Reinigung mit einem milden Reinigungsmittel und einem feuchten Tuch ab. Verwenden Sie keinesfalls Lösungsmittel.
- Verwenden Sie das Gerät nicht an Orten, welche nicht temperiert sind, wie beispielsweise Garagen, Verandas, Badezimmern, Carports oder im Freien.
- Verwenden Sie das Gerät ausschließlich wie in der Bedienungsanleitung beschrieben.
- Eine inkorrekte Reparatur und strukturelle Modifikationen (z.B. das Entfernen oder Ersetzen von Originalteilen) kann den Gerätenutzer in Gefahr bringen.
- Die Schwungscheibe wird während der Verwendung sehr heiß.
- Aktivieren Sie die Tastensperre, wenn Sie das Gerät nicht verwenden.
- Kinder ab 8 Jahren, psychisch und körperlich eingeschränkte Menschen dürfen das Gerät nur benutzen, wenn sie vorher von einer für Sie verantwortlichen Aufsichtsperson ausführlich mit den Funktionen und den Sicherheitsvorkehrungen vertraut gemacht wurden.
- Achten Sie darauf, dass Kinder nicht mit dem Gerät spielen.
- Prüfen Sie vor der Benutzung die Spannung auf der Geräteplakette. Schließen Sie das Gerät nur an Steckdosen an, die der Spannung des Geräts entsprechen.

**Hinweis:** Maximalgewicht des Benutzers: 110 kg.

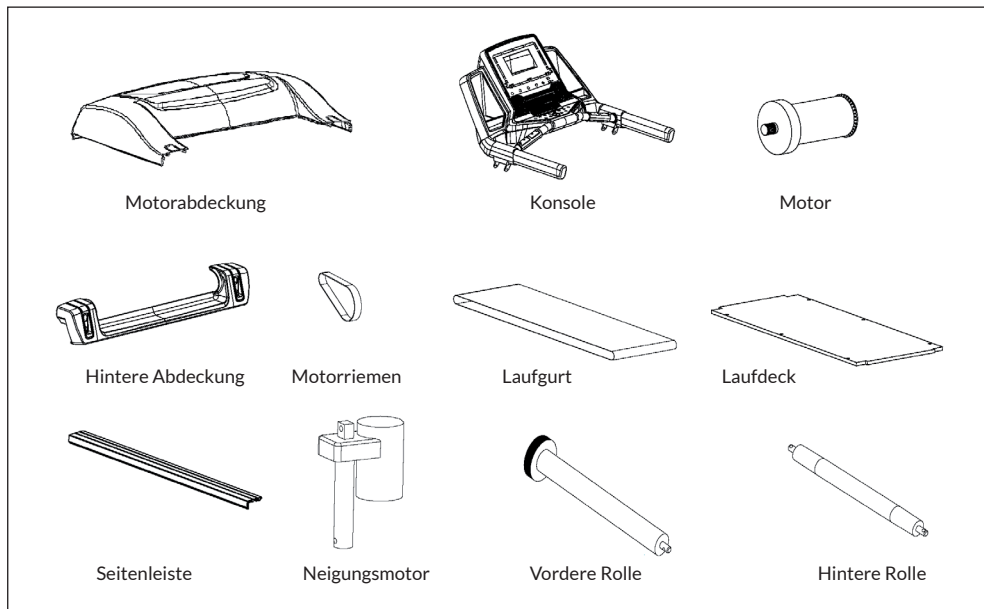
## GERÄTEÜBERSICHT



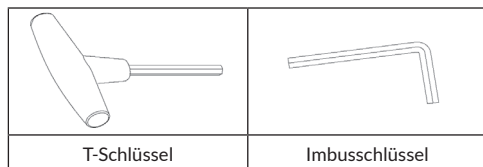
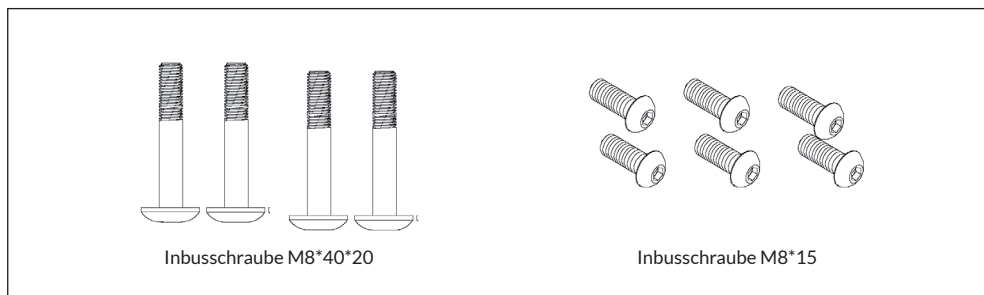
### Lieferumfang



## Geräteteile



## Kleinteile und Werkzeuge



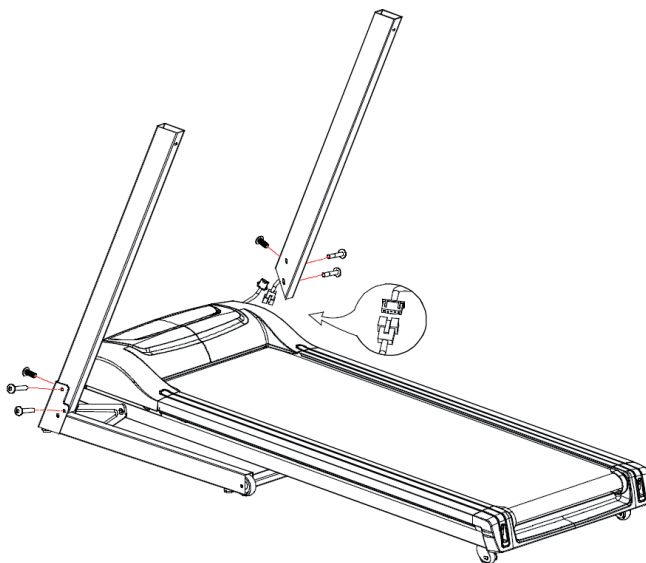
## ZUSAMMENBAU

1



Nehmen Sie das Laufband aus der Verpackung und legen Sie es auf den Boden.

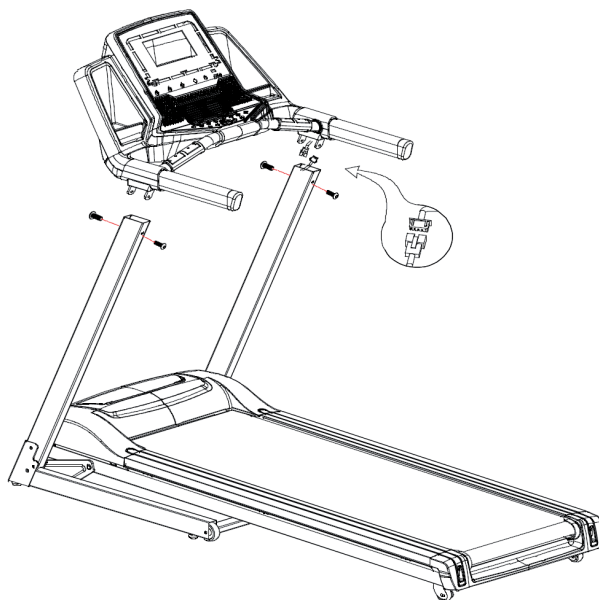
2



Verbinden Sie die Kabel des aufrechten Pfostens mit dem Kabel an der Motorabdeckung. Setzen Sie den aufrechten Pfosten dann in den Grundrahmen ein und sichern Sie ihn mit 4 Sechskantschrauben M8\*40\*20 und 4 Sechskantschraube M8\*15.



3



Verbinden Sie die Kabel, die oben aus den Pfosten kommen mit der Konsole. Befestigen Sie die Konsole dann mit 4 Sechskantschrauben M8\*15 am Rahmen.

4



Ziehen Sie alle Schrauben zum Schluss fest an.

---

# CARDIOTRAINING IM ÜBERBLICK

---

Regelmäßiges Cardiotraining regt das Herz-Kreislauf-System (Herz und Atmung) an. Man verbessert seine Kondition, verliert an Gewicht und verbrennt Fett. Dies ist also das empfohlene Training, wenn man abnehmen möchte. Während des Trainings wird zuerst Glukose verbrannt, anschließend werden durch die Übungen die im Körper eingelagerten Fette verbrannt.

Anspruchsvolles Cardiotraining (z. B. Intervalltraining, Training mit hohem Widerstand und über längere Dauer) erfordert einen höheren Kraftaufwand und trainiert neben der Ausdauer ebenfalls die Muskulatur. In der Regel gilt: je regelmäßiger das Training, desto effizienter (auch bei kurzen Einheiten von 20 Minuten).

## Während des Trainings

Der Widerstand während der Cardio-Trainingsphase entscheidet maßgeblich über die Trainingsintensität und die damit in Verbindung stehenden Trainingsergebnisse.

Ein optimales Training beinhaltet eine Aufwärmphase (1), eine intensivere Cardio-Trainingsphase (2) sowie die abschließende Erholungsphase (3). Wenn Sie Fortschritte machen oder Kalorien verbrennen wollen, sollten Sie diese 3 Phasen durchlaufen und so mindestens 20 - 30 Minuten auf dem Ergometer trainieren.

### 1. Aufwärmphase

Beginnen Sie Ihr Training immer mit einem geringen Widerstand. Eine Aufwärmphase von 5-10 Minuten ist wichtig, weil Ihre Muskeln aufgewärmt werden müssen. Insbesondere während der Aufwärmphase sollten Sie Kreislauf und Muskelgruppen Zeit geben, sich auf das anschließende Workout einzustellen. Als Anfänger können Sie die ersten 3 Minuten auf der einfachsten Stufe trainieren und sich entsprechend ihrem persönlichen Wohlbefinden stückweise steigern.

### 2. Cardio-Trainingsphase

Nach ca. 10 Minuten können Sie dann in die Cardio-Trainingsphase wechseln. Sollten Sie Intervalltrainingsprogramme verwenden, steuert der Trainingscomputer den Widerstand je nach Intervallart und simuliert so wechselnde Anforderungen.

Die Cardio-Trainingsphase ist je nach Energieaufwand dem aeroben bzw. anaeroben Trainingsbereich zugeordnet. Diese Bereiche definieren sich wie folgt:

### **Aerober Trainingsbereich**

In dieser Zone verbessern Sie Ihr Herz- und Kreislaufsystem und verbrennen Fett.

Trotz der leichten Anstrengung mit erhöhter Herzfrequenz, tieferer Atmung, Warmwerden und leichtem Schwitzen fühlen Sie sich aber nicht sehr angestrengt, die Atmung ist nicht wesentlich beschleunigt, so dass Sie sich noch gut mit jemandem unterhalten könnten ohne außer Atem zu kommen, und Sie haben das Gefühl, dass Sie diese Belastung längere Zeit durchhalten könnten, ohne dass sie sich verausgaben würden. Es ist wie wenn Sie flott leicht bergauf marschieren.

Die Muskeln und das Herz arbeiten intensiver und können den Großteil ihres Energiebedarfs unter Verwendung von Sauerstoff aus der aeroben Energieproduktion gewinnen. Die anaerobe Energiegewinnung ist zwar in kleinem Umfang auch aktiv, aber nur so weit, als alle dadurch produzierte Milchsäure gleichzeitig wieder abgebaut werden kann. In diesem aeroben Trainingsbereich sollten Sie den Großteil Ihres Trainings absolvieren.

Wenn Sie die Belastung weiter steigern, dann kommen Sie irgendwann an eine Grenze, an der die auf Sauerstoff basierte Energiegewinnung nicht mehr in der Lage ist, die Energieproduktion zu steigern, so dass sich die anaerobe Energiegewinnung in verstärktem Ausmaß dazu schalten muss. Sie treten jetzt über in den anaeroben Trainingsbereich.

### **Anaerober Trainingsbereich**

In dieser Zone verbessern Sie Ihre Leistung und Ihre Geschwindigkeit. Sobald Sie Ihr Training in diese Phase nochmals steigern, wird die Bewegungsarbeit wegen des ansteigenden Laktatspiegels wesentlich anstrengender, man beginnt stärker zu schwitzen, die Atmung wird schneller, und nach mehr oder weniger langer Zeit, das hängt vom Trainingszustand ab, ermüden die Muskeln, man fühlt sich insgesamt erschöpft und kann nicht mehr auf diesem Niveau weitermachen.

### 3. Erholungsphase

Zum Abschluss verbleiben Sie mindestens 5 Minuten in der Erholungsphase und nutzen auch hier wieder geringe Widerstandsstufen ohne hohen Kraftaufwand. Die Erholungs- oder Rekuperationsphase ist außerdem hilfreich, um einen möglichen Muskelkater nach dem Training vorzubeugen. Sehr ratsam ist nach einer intensiven Trainingseinheit ebenfalls eine aktive Regeneration, wie zum Beispiel ein heißes Bad, ein Gang in die Sauna oder eine Massage.

#### Trainingsfortschritte

Ihr Training kann auf diese Weise monatlich gesteigert werden, indem Sie vor allem die Cardio-Trainingsphase verlängern bzw. eine höhere Widerstandsstufe (bzw. ein anspruchsvolleres Intervalltraining) durchführen.

#### Essen und Trinken

- Trinken Sie vor, während und nach dem Training.
- Trinken Sie während des Trainings mindestens 2 Schluck Wasser (10 bis 20 cl) alle 10-15 Minuten.
- Wenn Ihr Training länger als 1 Stunde dauert, sollten Sie ein Sportgetränk trinken, um dem Körper vor dem Dehydrieren beim Sport zu schützen.
- Für ein optimales Cardio-Training ist eine angepasste Ernährung sowohl vor als auch nach einer körperlichen Aktivität sehr wichtig.

**Vor dem Training** sollten Sie vorzugsweise Kohlenhydrate essen, die beispielsweise im Reis und in den Nudeln zu finden sind, da sie dem Körper eine wichtige Menge an Energie zur Verfügung stellen.

**Nach dem Training** müssen Sie «auftanken» mit Proteinen, die Sie in den Eiern, im Joghurt und in getrockneten Früchten finden. Selbst wenn Sie abnehmen wollen ist es absolut notwendig nach dem Training zu essen, damit sich Ihr Körper regeneriert.

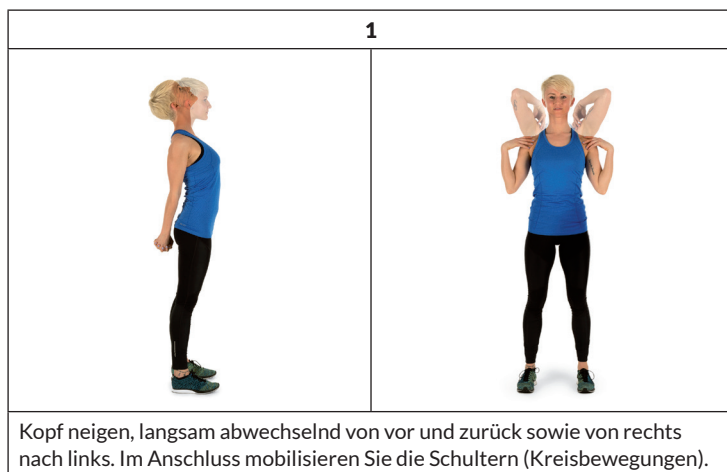
## AUFWÄRMUNG VOR DEM TRAINING

Führen Sie die Aufwärmbewegungen vor jeder Trainingseinheit durch. So mobilisieren Sie Ihre Gelenke und aktivieren die Muskulatur.

Sollten Sie sich bei einzelnen Bewegungen unwohl fühlen oder Schmerz empfinden, so überspringen Sie diese Übung und stimmen sich über ein spezifisches Aufwärmtraining mit Ihrem Arzt bzw. Fitnesstrainer ab.

Jede Bewegung sollte einige Wiederholungen erfahren (rechts und links) sodass Sie entspannt ins Cardiotraining starten können.

**Nehmen Sie sich für die folgende CapitalSports-Trainingsroutine etwa 5 Minuten Zeit:**



2



Hüfte drehen während die Arme gestreckt sind. Die Füße sind dabei nicht fest am Boden fixiert (die Fußgelenke begleiten die Körperdrehung).

3



Hüfte beugen, ein Arm gestreckt nach oben. Verbleiben Sie in dieser Position jeweils einige Sekunden pro Seite.

4



Stellen sie sich auf ein Bein und halten den Spann mit der Hand. Hier mobilisieren Sie ihr Fußgelenk und strecken den Oberschenkel leicht. Stützen Sie sich gegebenenfalls ab, um Ihr Gleichgewicht zu halten. Verbleiben Sie auf einem Bein und drehen das Fußgelenk nun kreisförmig in beide Richtungen.

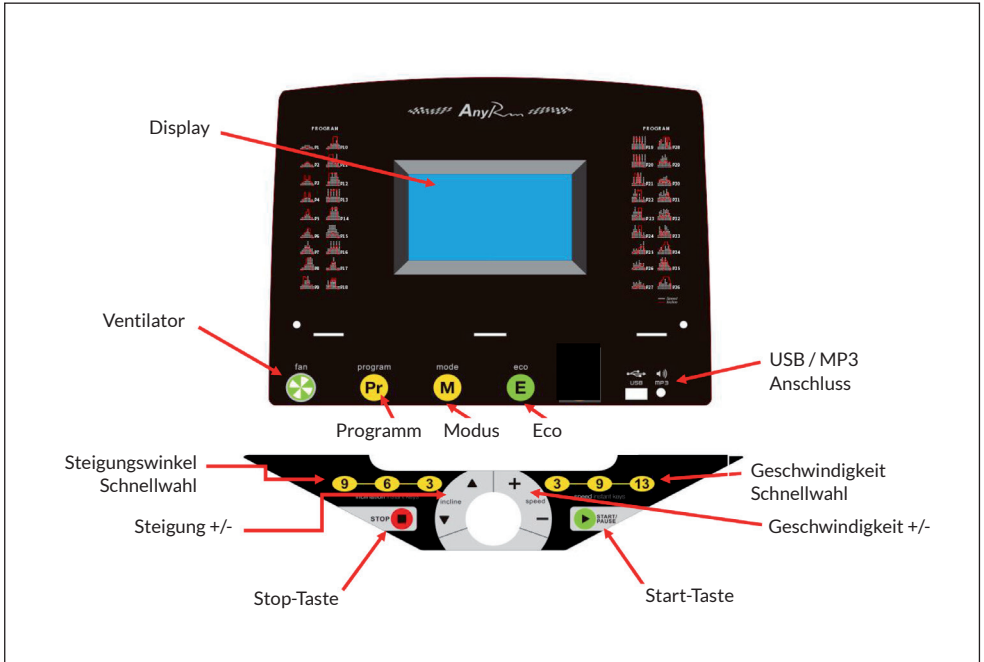
5	6
	
<p>Stellen Sie beim Kniebeugen die Füße etwa schulterbreit nebeneinander und senken sie mit gestreckten Armen die Hüft ab. Versuchen Sie dabei den Rücken gestreckt zu halten.</p>	<p>Setzen Sie sich mit gebeugten Beinen so hin, dass die Fußsohlen sich berühren. Federn Sie leicht mit den Knien. Hierbei mobilisieren Sie neben den Fußgelenken die gesamte äußere Oberschenkelpartie. Halten Sie hierbei die Fußgelenke bei gestrecktem Rücken.</p>

7

<p>Beugen Sie sich sitzend und mit gestreckten Beinen nach vorne. Versuchen Sie die Fußknöchel zu halten und sich weiter zu den Zehenspitzen vorzutasten.</p>



## KONSOLE UND TASTENFUNKTIONEN



### PROG (Programmwahl)

Drücken Sie bei stehendem Laufband auf die Taste, um eines der folgenden Programme auszuwählen: P1-P36 > U1-U3 > FAT.

### MODE (Modus)

Drücken Sie bei stehendem Laufband auf die Taste, um den gewünschten Modus auszuwählen. Sie können eine der folgenden Optionen auswählen:

- Time count down (Die eingegebene Zeit wird heruntergezählt)
- Calories count down (Die eingegeben Kalorien werden heruntergezählt)
- Distance count down (Die eingegebene Streckenlänge wird heruntergezählt)

**Hinweis:** Bei den Programmen P1-P36 ist ein 30-minütiger Zeit-Countdown voreingestellt.

**START/PAUSE**

Drücken Sie bei stehendem Laufband auf die Taste, um das Gerät zu starten.  
Drücken Sie bei laufendem Band auf die Taste, um das Laufband anzuhalten.

**STOP**

Drücken Sie bei laufendem Band auf die Taste, um das Laufband langsam anzuhalten.

**[+] Taste**

Benutzen Sie die Taste, um die Geschwindigkeit beim Laufen zu erhöhen.  
Benutzen Sie die Taste, um die Parameter unter der Körperfettbestimmung zu erhöhen.



**[-] Taste**

Benutzen Sie die Taste, um die Geschwindigkeit beim Laufen zu erhöhen.  
Benutzen Sie die Taste, um die Parameter unter der Körperfettbestimmung zu erhöhen.

**Schnellwahl-Taste Geschwindigkeit**

Wenn das Laufband läuft, beschleunigen Sie direkt, durch Drücken der Schnellwahl-Tasten 3, 9 oder 13.

**Neigungswinkel ändern**

	Neigungswinkel erhöhen
	Neigungswinkel verringern

**Schnellwahl-Taste Neigungswinkel**

Ändern Sie den Neigungswinkel direkt, durch Drücken der Schnellwahl-Tasten 3, 6 oder 9.

---

# BEDIENUNG

---

## Geschwindigkeit von Meilen in Kilometer ändern

1. Ziehen Sie den Sicherheitsschlüssel heraus und drücken Sie gleichzeitig die Tasten SPEED+ und SPEED-. Zeigt die Geschwindigkeit 0,6 an, ist die Geschwindigkeit MPH (Meilen pro Stunde).
2. Ziehen Sie den Sicherheitsschlüssel heraus und drücken Sie gleichzeitig die Tasten SPEED+ und SPEED-. Wenn die Geschwindigkeit 1.0 anzeigt, ist die Geschwindigkeit in KMH (Kilometer pro Stunde).

## Sicherheitsschlüssel

Sie können zu jeder Zeit den Sicherheitsschlüssel abziehen, um das Laufband zu stoppen. Das Display zeigt dann die Fehlermeldung [E7] an und es ertönt ein Warnsignal. Befestigen Sie den Sicherheitsschlüssel wieder an der Sicherung. Das Display leuchtet kurz voll auf und wechselt dann zur Start-Anzeige.

## Start

- Stecken Sie den Stecker in die Steckdose. Stellen Sie diesen Schalter auf ON. Das Display leuchtet auf und es ertönt ein Signal.
- Befestigen Sie den Sicherheitsschlüssel und schalten Sie das Gerät ein. Die Displaybeleuchtung blinkt und das Gerät wechselt automatisch in den normalen Modus (P0).
- Drücken Sie die Taste PROG drücken, um eines der folgenden Programme auszuwählen: P0-P36 > U01-U03 > FAT.
- P0 ist das benutzerdefinierte Programm. Drücken Sie auf MODE um einen der 4 Trainingsmodi wählen. Sie können die Geschwindigkeit und Neigung einstellen. Die voreingestellte Geschwindigkeit beträgt 1.0 km/h, die voreingestellte Neigung 0%.

**Trainingsmodus 1:** Zählt Zeit, Entfernung und Kalorie hoch.

**Trainingsmodus 2:** Zählt die Zeit herunter. Drücken Sie die [+] oder [-] Taste, um den Wert zu ändern. Die Zeit kann zwischen 5-99 Minuten eingestellt werden. Voreingestellt sind 30:00 Minuten.

**Trainingsmodus 3:** Zählt die Kalorien herunter. Drücken Sie die [+] oder [-] Taste, um den Wert zu ändern. Die Kalorien können zwischen 20-990 CAL eingestellt werden. Voreingestellt sind 50 CAL.

**Trainingsmodus 4:** Zählt die eingegebene Strecke herunter. Drücken Sie die [+] oder [-] Taste, um den Wert zu ändern. Die Strecke kann zwischen 1-99 km eingestellt werden. Voreingestellt ist 1 km.

- P1-P36 sind voreingestellte Programm. Hier lässt sich nur die Zeit einstellen. Drücken Sie die [+] oder [-] Taste, um den Wert zu ändern. Die Zeit kann zwischen 5-99 Minuten eingestellt werden. Voreingestellt sind 30:00 Minuten. Drücken Sie die Taste MODE“, um zu den Standardeinstellungen zurückzukehren.
- Wenn Sie alles eingestellt haben, drücken Sie START. Das Display startet einen 5-sekündigen Countdown und gibt dann 5 Töne von sich. Das Laufband startet langsam und erhöht dann kontinuierlich die Geschwindigkeit, bis die voreingestellte oder eingegebenen Geschwindigkeit erreicht ist.
- Drücken Sie beim Laufen die [+] oder [-] Taste oder eine der Schnellwahl-Tasten, um die gewünschte Geschwindigkeit einzustellen.

**Hinweis:** In den Programmen Bei P1-P36 sind Geschwindigkeit und Steigung in 10 Segmente unterteilt. Jedes Segment dauert gleich lang. Die angepasste Geschwindigkeit steht nur im aktuellen Segment zur Verfügung. 3 Sekunden, bevor das Programm zum nächsten Segment übergeht, ertönt ein 3-facher Signalton. Wenn die 10 Segmente beendet sind, stoppt der Motor und es ertönt ein Signal.

- Drücken Sie beim Laufen die Taste START, um das Laufband anzuhalten. Drücken Sie erneut auf START, um mit dem Laufen fortzufahren. Die Aufzeichnungsdaten bleiben erhalten.
- Drücken Sie beim Laufen die Taste STOP, das Laufband stoppt langsam und kehrt in den Grundzustand zurück.

**Hinweis:** Sie können zu jeder Zeit den Sicherheitsschlüssel abziehen, um das Laufband zu stoppen. Das Display zeigt dann die Fehlermeldung [E7] an und es ertönt ein Warnsignal.

- Das Bedienfeld wird ständig überwacht. Sollte es zu Störungen kommen, erscheint im Display eine Fehlermeldung und ein Signal ertönt.

## Körperfettanteil messen

Wenn das Laufband gestoppt ist, drücken Sie die „PROG“-Taste, bis FAT erscheint. Drücken Sie dann auf MODE, um den Parameter einzustellen.

- F1 (Geschlecht): wählen Sie 1 (männlich) oder 2 (weiblich). Wenn das Fenster 1 anzeigt, ist männlich ausgewählt. Voreingestellt istv männlich.
- F2 (Alter): Kann zwischen 1-99 Jahre eingestellt werden. Voreingestellt sind 25 Jahre.
- F3 (Größe): Kann zwischen 100-220 cm (39-87 inch) eingestellt werden. Voreingestellt ist 170 cm (67 inch).
- F4 (Gewicht): Kann zwischen 20-150 kg (44-330 pound) eingestellt werden. Voreingestellt sind 70 kg (154 pound).
- F5 (Körperfettanalyse): Legen Sie beide Hände auf den Lenker, warten Sie 8 Sekunden und das Fenster zeigt den BMI an:

< 18	Untergewicht
18-24	Normalgewicht
25-28	Übergewicht
> 29	Fettleibig

## Ventilatorfunktion (optional)

Wenn der Lüfter stoppt, drücken Sie die Ventilator-Taste, um den Lüfter wieder einzuschalten. Wenn der Lüfter in Betrieb ist, drücken Sie die Ventilator-Taste, um den Lüfter auszuschalten. Falls ein Fehler auftritt stoppt der Lüfter.

## HRC Zielpulsprogramm (Optional)

Bei der Zielpulsfunktion ist die Geschwindigkeit von HRC1, HRC2 und HRC3 auf 9 km/h, 11 km/h und 13 km/h begrenzt.

1. Drücken Sie auf die PROG bis HRC angezeigt wird.
2. Drücken Sie dann zur Bestätigung auf MODE, um zur nächsten Einstellung zu gelangen.
3. Benutzen Sie die Geschwindigkeit +/- Taste, um die folgenden Parameter einzustellen:

**Alter:** 15-80 Jahre, voreingestellt sind 25 Jahre.

**Standard Herzfrequenz:**  $(220 \text{ Jahre} - \text{aktuelles Alter}) \times 0,6$

**Zielherzfrequenz:** 80-180 bpm

**Standard-Zeit:** voreingestellt sind 30 Minuten

Im HRC-Modus wird alle 30 Sekunden der Puls gemessen und angezeigt.

- Wenn die Herzfrequenz des Benutzers 30 Schläge/Minute niedriger ist als die Zielpulsfrequenz wird die Geschwindigkeit 2,0 km/h erhöht.
- Wenn die Herzfrequenz des Benutzers 6-29 Schläge/Minute niedriger ist als die Zielpulsfrequenz, wird die Geschwindigkeit um 1,0 km/h erhöht.
- Wenn die Herzfrequenz des Benutzers 30 Schläge/Minute höher ist als die Soll-Herzfrequenz, wird die Geschwindigkeit um 2,0 km/h verringert.
- Wenn die Herzfrequenz des Benutzers 6-29 Schläge/Minute höher ist als die Soll-Herzfrequenz 1,0 km/h reduziert.
- Wenn die Herzfrequenz des Benutzers 0-5 Schläge/Minute höher oder niedriger ist als die Soll-Herzfrequenz ändert sich die Geschwindigkeit nicht

In den folgenden Situationen wird das Laufband in 20 Sekunden auf die niedrigste Geschwindigkeit abgebremst und nach 15 weiteren Sekunden gestoppt:

- Die Herzfrequenz kann nicht überprüft werden.
- Die Herzfrequenz verringert die Geschwindigkeit aber das Gerät befindet sich bereits auf der niedrigsten Geschwindigkeitsstufe.
- Die Herzfrequenz ist höher als (220 Jahre - Benutzeralter).

**Hinweis:** Ist die niedrigste Geschwindigkeitsstufe erreicht, kann die HRC-Funktion die Geschwindigkeit nicht weiter senken und das Laufband stoppt. Die Neigung wird nicht über die Herzfrequenz gesteuert, sondern kann manuell eingestellt werden.

### Eco-Funktion

Drücken Sie die Eco-Taste, die Laufbandneigung wird mit jedem Tastendruck um + 3% erhöht.

## PROGRAMM- UND GESCHWINDIGKEITSTABELLEN

Programm		Segment									
		1	2	3	4	5	6	7	8	9	10
P1	Geschwindigkeit	1.0	2.0	2.0	3.0	3.0	3.0	3.0	2.0	2.0	1.0
	Steigung	0	0	1	1	2	2	1	1	0	0
P2	Geschwindigkeit	1.0	2.0	2.0	3.0	4.0	4.0	3.0	2.0	2.0	1.0
	Steigung	0	0	2	3	4	4	3	2	0	0
P3	Geschwindigkeit	1.0	2.0	2.0	3.0	4.0	4.0	3.0	2.0	2.0	1.0
	Steigung	0	0	3	7	4	4	7	3	0	0
P4	Geschwindigkeit	1.0	2.0	2.0	3.0	3.0	3.0	3.0	2.0	2.0	1.0
	Steigung	0	0	3	7	4	4	7	2	0	0
P5	Geschwindigkeit	1.0	2.0	2.0	3.0	4.0	4.0	3.0	2.0	2.0	1.0
	Steigung	0	0	2	4	6	8	4	2	0	0
P6	Geschwindigkeit	1.0	2.0	2.0	4.0	4.0	6.0	4.0	2.0	2.0	1.0
	Steigung	0	0	3	4	5	7	7	3	0	0
P7	Geschwindigkeit	2.0	3.0	4.0	6.0	6.0	9.0	6.0	4.0	4.0	2.0
	Steigung	0	0	2	4	4	6	4	2	0	0
P8	Geschwindigkeit	1.0	2.0	2.0	4.0	4.0	9.0	9.0	9.0	8.0	4.0
	Steigung	0	0	2	4	8	9	9	2	0	0
P9	Geschwindigkeit	2.0	3.0	3.0	6.0	6.0	9.0	6.0	3.0	3.0	2.0
	Steigung	0	0	9	9	8	4	3	3	0	0
P10	Geschwindigkeit	1.0	2.0	2.0	4.0	4.0	4.0	4.0	6.0	4.0	3.0
	Steigung	0	0	2	2	4	9	9	9	0	0
P11	Geschwindigkeit	2.0	4.0	4.0	6.0	6.0	6.0	6.0	9.0	4.0	1.0
	Steigung	0	0	9	9	9	3	4	3	0	0
P12	Geschwindigkeit	1.0	3.0	3.0	6.0	9.0	6.0	9.0	9.0	6.0	4.0
	Steigung	0	0	9	9	9	9	9	8	0	0
P13	Geschwindigkeit	4.0	9.0	4.0	9.0	4.0	9.0	4.0	9.0	4.0	9.0
	Steigung	0	0	4	8	9	8	9	9	0	0
P14	Geschwindigkeit	2.0	3.0	3.0	6.0	9.0	6.0	9.0	9.0	6.0	3.0
	Steigung	0	0	4	8	9	8	9	9	0	0
P15	Geschwindigkeit	4.0	6.0	9.0	9.0	9.0	9.0	9.0	6.0	4.0	2.0
	Steigung	0	0	2	3	4	4	3	2	0	0

Programm		Segment									
		1	2	3	4	5	6	7	8	9	10
P16	Geschwindigkeit	2.0	4.0	4.0	9.0	4.0	9.0	4.0	9.0	4.0	9.0
	Steigung	0	0	2	4	5	4	5	6	0	0
P17	Geschwindigkeit	2.0	2.0	2.0	4.0	6.0	9.0	6.0	2.0	2.0	2.0
	Steigung	0	0	2	4	6	6	4	2	0	0
P18	Geschwindigkeit	3.0	6.0	3.0	6.0	6.0	6.0	6.0	2.0	2.0	2.0
	Steigung	0	0	2	6	8	6	8	2	0	0
P19	Geschwindigkeit	4.0	9.0	4.0	9.0	4.0	9.0	4.0	9.0	4.0	9.0
	Steigung	0	0	9	8	6	8	6	4	0	0
P20	Geschwindigkeit	4.0	9.0	4.0	9.0	4.0	9.0	4.0	9.0	4.0	9.0
	Steigung	0	0	9	8	2	8	2	2	0	0
P21	Geschwindigkeit	2.0	6.0	2.0	6.0	9.0	6.0	9.0	2.0	6.0	2.0
	Steigung	0	0	9	8	2	8	2	2	0	0
P22	Geschwindigkeit	4.0	6.0	9.0	6.0	2.0	6.0	2.0	2.0	4.0	2.0
	Steigung	0	0	2	4	9	8	9	2	0	0
P23	Geschwindigkeit	4.0	6.0	9.0	6.0	6.0	6.0	6.0	2.0	2.0	2.0
	Steigung	0	0	2	3	4	9	9	2	0	0
P24	Geschwindigkeit	4.0	6.0	9.0	6.0	4.0	6.0	4.0	2.0	4.0	2.0
	Steigung	0	0	4	4	5	9	9	2	0	0
P25	Geschwindigkeit	2.0	4.0	3.0	4.0	3.0	3.0	7.0	3.0	9.0	3.0
	Steigung	1	2	3	3	1	5	5	6	5	0
P26	Geschwindigkeit	2.0	5.0	4.0	6.0	4.0	7.0	5.0	3.0	5.0	2.0
	Steigung	1	2	3	3	2	3	4	5	3	0
P27	Geschwindigkeit	2.0	5.0	4.0	5.0	4.0	6.0	5.0	3.0	4.0	2.0
	Steigung	1	2	2	3	1	3	3	3	3	0
P28	Geschwindigkeit	2.0	6.0	7.0	4.0	4.0	8.0	5.0	3.0	5.0	2.0
	Steigung	4	5	6	6	9	9	2	9	7	0
P29	Geschwindigkeit	2.0	4.0	6.0	8.0	7.0	9.0	7.0	3.0	4.0	2.0
	Steigung	3	5	4	4	3	5	5	4	4	0
P30	Geschwindigkeit	2.0	4.0	5.0	5.0	6.0	6.0	7.0	4.0	4.0	2.0
	Steigung	3	5	3	4	2	4	5	3	4	0
P31	Geschwindigkeit	3.0	6.0	7.0	5.0	8.0	6.0	9.0	7.0	4.0	3.0
	Steigung	2	2	3	3	2	3	5	7	3	0



Programm		Segment									
		1	2	3	4	5	6	7	8	9	10
P32	Geschwindigkeit	3.0	6.0	7.0	5.0	8.0	7.0	8.0	7.0	5.0	3.0
	Steigung	1	2	4	3	2	3	5	6	3	0
P33	Geschwindigkeit	2.0	8.0	6.0	4.0	5.0	9.0	8.0	6.0	5.0	3.0
	Steigung	2	2	6	2	3	5	3	3	3	0
P34	Geschwindigkeit	2.0	3.0	5.0	3.0	3.0	6.0	4.0	7.0	4.0	3.0
	Steigung	4	4	3	6	7	9	9	7	4	0
P35	Geschwindigkeit	2.0	5.0	8.0	9.0	6.0	9.0	6.0	4.0	3.0	2.0
	Steigung	1	3	5	8	1	8	7	4	3	0
P36	Geschwindigkeit	2.0	5.0	5.0	4.0	4.0	7.0	5.0	3.0	4.0	4.0
	Steigung	3	5	6	7	9	9	9	9	7	0

## FEHLERSUCHE UND FEHLERBEHEBUNG

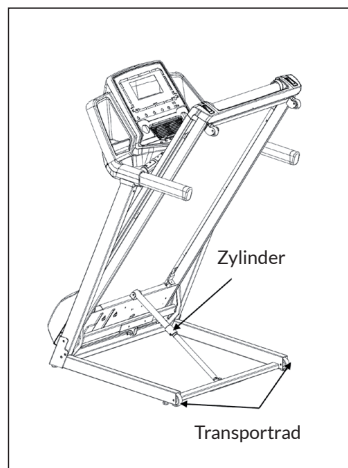
Problem	Mögliche Ursache	Lösungsansatz
Das Gerät läuft nicht.	Der Strom ist nicht angeschlossen.	Schließen Sie den Strom an und schalten Sie das Gerät ein.
	Der Sicherheitsschlüssel ist nicht installiert.	Setzen Sie den Sicherheitsschlüssel ein.
Das Gerät stoppt plötzlich.	Der Sicherheitsschlüssel ist abgefallen.	Setzen Sie den Sicherheitsschlüssel ein.
Fehlermeldung E1	Die Kabel sind lose.	Schließen Sie die Kabel richtig an.
	Kaputte Konsole, Transformator oder Bedienfeld.	Wenden Sie sich an einen Fachbetrieb,
Fehlermeldung E2	Motor oder Motorkabel defekt.	Wenden Sie sich an einen Fachbetrieb,
	Das Verbindungskabel Zwischen Motor und Bedienfeld ist kaputt.	Wenden Sie sich an einen Fachbetrieb,

Problem	Mögliche Ursache	Lösungsansatz
Fehlermeldung E3	Problemen mit dem Geschwindigkeitssensor, oder dem Kabel.	Wenden Sie sich an einen Fachbetrieb,
Fehlermeldung E5	Bedienfeld defekt.	Wenden Sie sich an einen Fachbetrieb,
	Motor defekt.	
Fehlermeldung E7	Die Konsole erkennt das Signal des Sicherheitsschlüssels nicht.	Setzen Sie den Sicherheitsschlüssel auf die richtige Position.
Keine Pulsmessung.	Das Handpuls-kabel ist nicht richtig angeschlossen.	Schließen Sie das Kabel richtig an.
	Die Konsole ist kaputt.	Wenden Sie sich an einen Fachbetrieb,

## PFLGE UND WARTUNG

### Laufband zusammenklappen

1. Stellen Sie die Neigung in die flache (0) Position zurück.
2. Ziehen Sie vor dem Falten den Netzstecker aus der Steckdose.
3. Heben Sie das Deck an, bis es parallel zum Pfosten steht und der Zylinder in seine Position rutscht.



## Laufband aufklappen

1. Legen Sie eine Hand auf den Lenker und schieben Sie das die Oberseite des Laufdecks mit der anderen Hand nach vorne.
2. Drücken Sie einen Fuß auf den mittleren Bereich des Zylinders, um den Verschlussmechanismus zu entriegeln.
3. Lassen Sie das Deck langsam ab.

## Laufband bewegen

Das Laufband kann im Haus bewegt werden, solange es zusammengeklappt ist. Nutzen Sie dafür die Transportrollen. Halten Sie das Gerät mit beiden Händen am Lenker fest. Ziehen oder schieben Sie das Laufband langsam auf den Rädern.

## Einstellen der Riemenspannung

Wenn sich der Laufgurt nach einer gewissen Zeit etwas schlüpfrig anfühlt, muss die Spannung auf dem Laufgurt eventuell erhöht werden.

So erhöhen Sie die Spannung:

1. Stecken Sie einen 1.8 mm Imbusschlüssel in die linke Riemenspannschraube. Drehen Sie den Schlüssel im Uhrzeigersinn um 1/4 Umdrehung, um die Riemenspannung zu erhöhen.
2. Wiederholen Sie Schritt 1 für den rechten Riemenspannbolzen. Achten Sie darauf, dass Sie beide Schrauben gleich oft drehen.
3. Wiederholen Sie Schritt 1 und Schritt 2, bis das Rutschen beseitigt ist.
4. Achten Sie darauf, dass Sie die laufende Riemenspannung nicht zu stark anziehen, damit kein übermäßiger Druck auf die vorderen und hinteren Rollenlager ausgeübt wird. Ein zu stark angezogener Laufgurt kann die Wälzlager beschädigen, was zu Lagergeräuschen der vorderen und hinteren Rollen führt.

So verringern Sie die Spannung:

Um die Spannung auf dem Laufband zu Verringern, drehen Sie beide Schrauben gleich oft gegen den Uhrzeigersinn.

## Zentrierung des Laufbandes

Wenn Sie sich mit einem Fuß stärker abstoßen als mit dem anderen, kann es vorkommen, dass sich der Riemen aus der Mitte bewegt. Diese Abweichung Durchbiegung ist normal und das Laufband wird zentriert, sobald sich keiner auf dem Laufband befindet. Bleibt das Laufband konstant außermittig, müssen Sie das Laufband manuell zentrieren:

Starten Sie das Laufband ohne jemanden auf dem Laufband und drücken Sie die Schnellwahl-Taste, bis die Geschwindigkeit 6 km/h erreicht hat. Beobachten Sie, ob das Laufband zur rechten oder linken Seite des Decks tendiert.

Wenn das Laufband zur linken Seite tendiert:

Drehen Sie die linke Einstellschraube mit einem Schraubenschlüssel 1/4 Umdrehung im Uhrzeigersinn und die rechte Einstellschraube 1/4 Umdrehung gegen den Uhrzeigersinn.

Wenn das Laufband zur rechten Seite tendiert:

Drehen Sie die rechte Einstellschraube mit einem Schraubenschlüssel 1/4 Umdrehung im Uhrzeigersinn und die linke Einstellschraube 1/4 Umdrehung gegen den Uhrzeigersinn.

- Wenn der Gurt immer noch nicht in der Mitte ist, wiederholen Sie den obigen Schritt, bis der laufende Gurt in der Mitte steht.
- Nachdem das Band in der Mitte ist, erhöhen Sie die Geschwindigkeit auf 16 km/h und überprüfen Sie, ob es ruhig läuft. Wiederholen Sie die obigen Schritte, wenn es notwendig ist.
- Wenn die oben beschriebene Prozedur nicht erfolgreich ist, müssen Sie eventuell die Riemenspannung erhöhen.

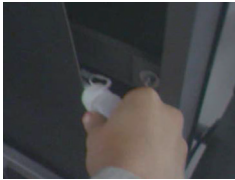
## Schmierung des Laufbandes

Das Laufband ist werkseitig geschmiert. Es wird jedoch empfohlen, die Schmierung des Laufbandes regelmäßig zu überprüfen, um einen optimalen Betrieb des Laufbandes zu gewährleisten. Es ist in der Regel nicht notwendig, das Laufband im ersten Jahr oder in den ersten 500 Betriebsstunden zu schmieren.

Heben Sie danach alle 3 Monate die Seiten des Laufbandes an und überprüfen Sie, ob die Oberfläche des Gurtes noch geschmiert sind. Wenn Spuren von Silikonspray gefunden werden, ist keine Schmierung notwendig. Bei trockener Oberfläche gehen Sie folgendermaßen vor:

Auftragen von Schmiermittel auf das Band:

- Positionieren Sie das Band so, dass sich die Naht in der Mitte der Platte befindet.
- Setzen Sie die Spenderkappe auf den Schmierstoffbehälter.
- Beginnen Sie mit der Schmierung am vorderen Ende des Riemens. Schmieren Sie in Richtung des hinteren Endes. Wiederholen Sie diesen Vorgang auf der anderen Seite des Bandes. Schmieren Sie jede Seite ca. 4 Sekunden lang ein.
- Warten Sie 1 Minute, bis sich das Silikonspray verteilt hat, bevor Sie das Gerät starten.



## TRAINING PER KINOMAP APP

Mit der KINOMAP-App können Sie mehr als 100.000 km Bewegungsvideos auf der ganzen Welt laufen, fahren oder rudern und täglich von den Benutzern selbst aktualisiert werden.

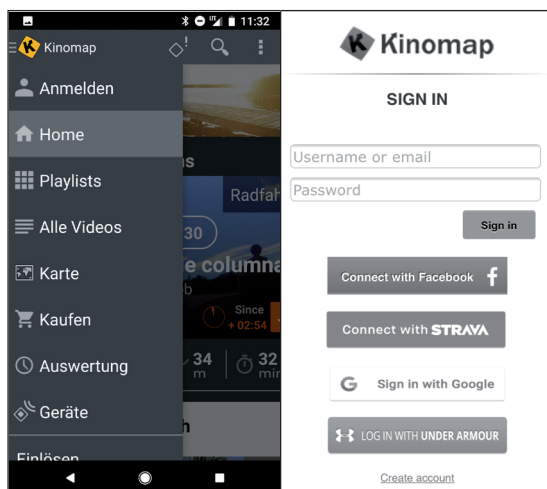
Versuchen Sie, ihrem Tempo unter den gleichen Bedingungen zu folgen, wie sie aufgenommen wurden. Nutzen Sie das KINOMAP-Portal und wählen Sie Ihr eigenes Real Life Video. Steigern Sie Ihre Kondition, indem Sie Ihr eigenes Intervall im Widerstand oder im Power-Modus verwenden.



Schließen Sie Ihre kompatiblen Geräte direkt an. Alternativ können Sie auch die Kamera verwenden, die Ihnen einen optischen Trittfrequenz-, Schritt- oder Ruderschlagsensor bietet. Nehmen Sie an unseren Multiplayer-Sessions teil und versuchen Sie, der Erste im Ziel zu sein.

### Konto anlegen

Wenn Sie KINOMAP verwenden möchten, müssen Sie sich zuerst mit Ihrem KINOMAP-Konto verbinden. Wenn Sie sich erfolgreich angemeldet haben, können Sie mit dem Training beginnen. Wenn Sie sich nicht abmelden, bleiben Sie beim nächsten Start der App angemeldet. Wenn Sie noch kein KINOMAP-Konto haben, melden Sie sich bitte an, um ein kostenloses Konto zu erhalten.



## Aktivierungscode

- Die Standardversion ist kostenlos und bietet Ihnen Zugriff auf eine Reihe von kostenlosen Videos sowie Intervalltrainings (zur Zeit nicht auf allen Geräten verfügbar).
- Ein Abonnement ist später erforderlich, um Zugriff auf alle berechtigten Inhalte zu erhalten, darunter Tausende von Real-Life-Videos, einen Mehrspieler-Modus und vieles mehr.
- Nach dem ersten Login kann die App Sie nach einem Aktivierungscode fragen. Wenn Sie eine haben, geben Sie diese in den entsprechenden Einstellungen ein, um Ihr Abonnement für die App zu aktivieren.
- Sie können die Option „Aktivierungscode hinzufügen“ zu einem späteren Zeitpunkt aufrufen.

## Aktivierungscode eingeben

**Hinweis zum Abonnement:** Sie können den Dienst auch auf der Grundlage eines monatlichen oder jährlichen Abonnements abonnieren, wodurch Sie Zugang zu erweiterten Funktionen erhalten. Gehen Sie zu „Einstellungen abonnieren“.

Nach der Aktivierung sehen Sie Ihr Abonnement auf „Mein Abo“:

## Verbindung mit dem Trainingsgerät herstellen

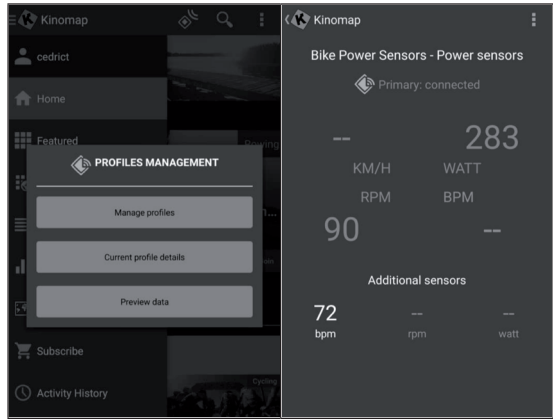
So verbinden Sie das Gerät mit der KINOMAP App:

- 1 Gehen Sie zum Menü „Ausrüstung“.
- 2 Neue Geräte mit der Taste + hinzufügen
- 3 Wählen Sie Ihren Gerätetyp aus der Liste aus (Ergometer für das CapitalSports **Infinity Track 6.0**).
- 4 Wählen Sie die Marke **CapitalSports** aus.
- 5 Wählen Sie das Modell **Infinity Track 6.0** aus.
- 6 Wenn das Gerät erkannt wurde, mit einer Berührung auf das Feld bestätigen.
- 7 Nun einfach auf **SPEICHERN** drücken. Ihr Gerät wurde nun hinzugefügt.

**Hinweis:** Auch wenn Ihr Fitnessgerät keine BT-Verbindung hat, können Sie auf Kinomap trainieren.

### Vorschau der Daten

Mit der Funktion „Vorschau der Daten“ können Sie die vom Gerät gesendeten Daten sofort sehen. Diese Funktion ist besonders nützlich, wenn Sie Probleme beim Starten einer Aktivität haben. Je nach Ausstattung muss die App davon einige Werte erhalten.

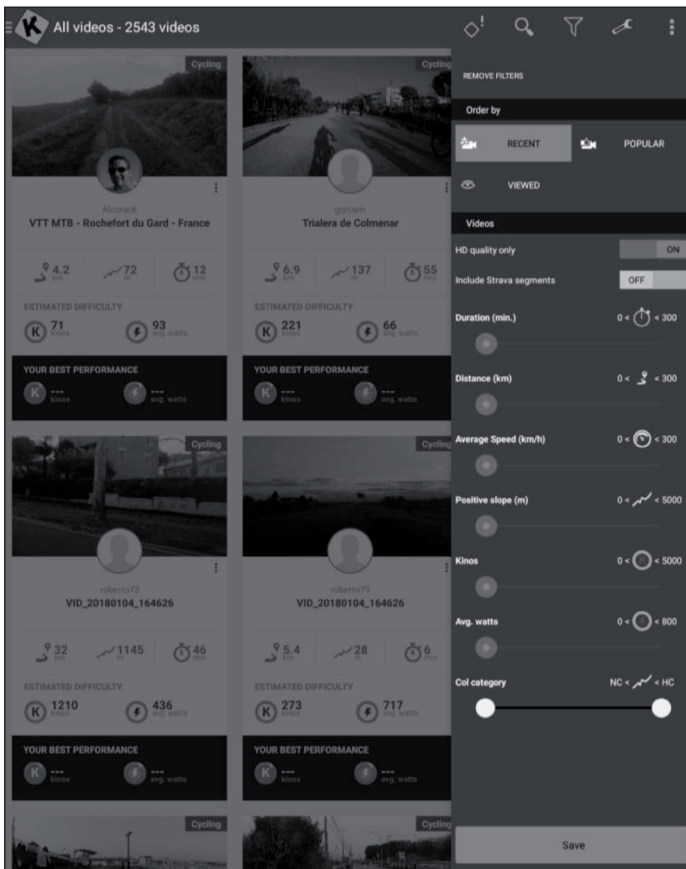




## Training

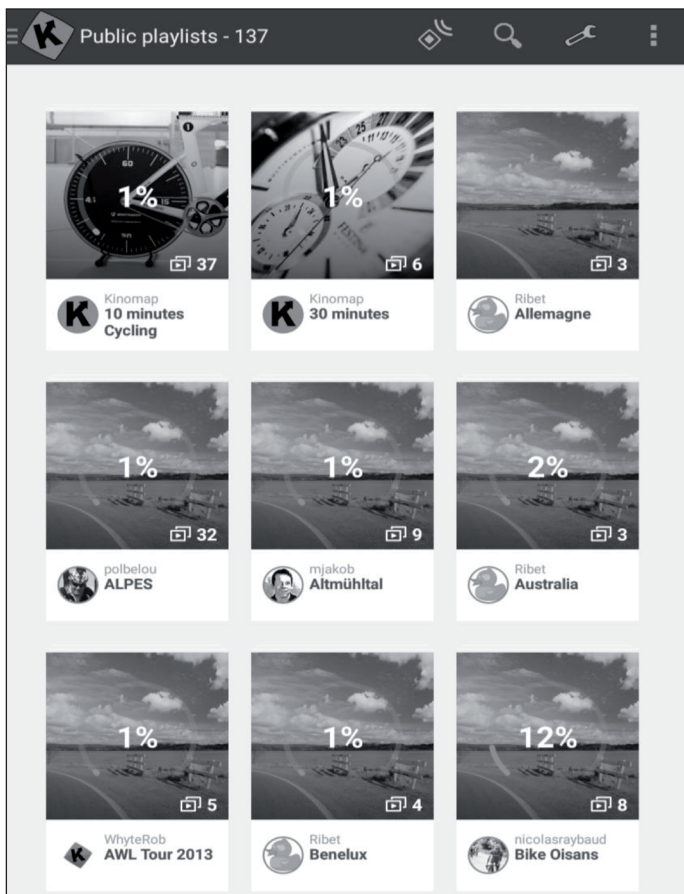
### Videoauswahl

- Es stehen mehrere Listen mit Videos zur Verfügung, auf denen Sie das gewünschte Video auswählen können.
- Um während des Trainings darauf zu trainieren. Es gibt eine Filterfunktion, um sicherzustellen, dass Sie Zugriff auf die gesuchten Videos erhalten (Featured, popular, most viewed, most recent, duration, distance, incline...).
- Für jedes Video können Sie relevante Informationen sehen: seinen Namen, den Mitwirkenden (der das Video veröffentlicht hat), Land, Dauer, Entfernung, Durchschnitt der positiven Steigung, durchschnittliche Geschwindigkeit.

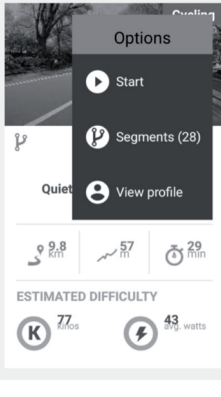
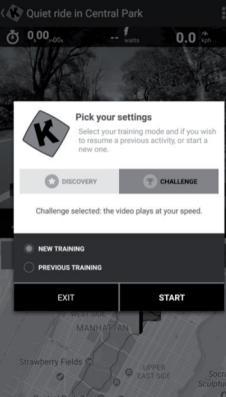



## Playlists

- Hier gibt es auch viele Playlists, die von Kinomap oder den Benutzern selbst erstellt wurden.
- Jede Playlist hat ein bestimmtes Thema, um z. B. 30 Minuten zu trainieren oder ein Land zu besuchen.
- Sie können Ihren Fortschritt auf jeder Wiedergabeliste und jedem Video, das sie erstellt, verfolgen.
- Momentan können Sie Ihre Playlists nicht direkt aus der App heraus verwalten.



## Trainingsbeginn

		
<p>Wählen Sie das Video aus, auf dem Sie trainieren möchten.</p>	<p>Wählen Sie den Modus, in dem Sie trainieren möchten.</p>	<p>Beginnen Sie einfach mit dem Treten, um das Training zu beginnen.</p>

## Entdeckungs- und Herausforderungsmodus

**Herausforderungsmodus:** Das Video wird mit Ihrer Geschwindigkeit abgespielt, sodass Sie die gleiche Gesamtleistung wie der Videoproduzent erbringen können. Wenn Sie nicht schnell genug sind, verringert das Video langsam die Framerate. Bei guter Leistung kann die Framerate bis auf das Doppelte der ursprünglichen Geschwindigkeit erhöht werden. Verwenden Sie diesen Modus, um an Herausforderungen wie den Indoor Challenges teilzunehmen und um auf Websites von Drittanbietern wie Strava mit vollständigen Koordinaten und einer Karte Ihrer virtuellen Fahrt zu exportieren.

**Entdeckungsmodus:** Das Video wird mit der Originalgeschwindigkeit abgespielt und pausiert, wenn Ihre Geschwindigkeit 0 erreicht. Was auch immer Ihre Leistung ist, die Framerate wird nicht verändert. Aber Sie werden immer noch sehen, ob Sie eine gute Leistung erbringen, wenn Sie sich die in Kinos gemessene Energieleistung ansehen. Beachten Sie, dass der Export auf Websites von Drittanbietern wie Strava auf Watt und zusätzliche Daten wie Trittfrequenz, Herzfrequenz beschränkt ist, aber keine Koordinaten oder eine Karte anzeigt.

**Pick your settings**

Select your training mode and if you wish to resume a previous activity, or start a new one.

★ DISCOVERY      🏆 CHALLENGE

Challenge selected: the video plays at your speed.

NEW TRAINING  
 PREVIOUS TRAINING

EXIT      START

## Trainingsanzeige

Am oberen Rand des Bildschirms werden relevante Informationen angezeigt:

- Die Dauer
- Der sofort erzeugte Strom
- Die sofortige Geschwindigkeit
- Ihr Herzfrequenzschlag (nur wenn Sie einen zusätzlichen Herzsensorgurt hinzufügen oder wenn Ihre Ausrüstung einen integrierten hat)
- Die sofortige Trittfrequenz
- Die Entfernung
- Ihre Kartenposition wird mit dem Video synchronisiert.



Die Registerkarte „Rangliste“ ist nur im Mehrspieler-Modus verfügbar.

- **Abszisse:** Höhe in Metern
- **Ordinate:** Entfernung im KM im Challenge-Modus.
- **Dauer:** in Sekunden im Discovery-Modus.

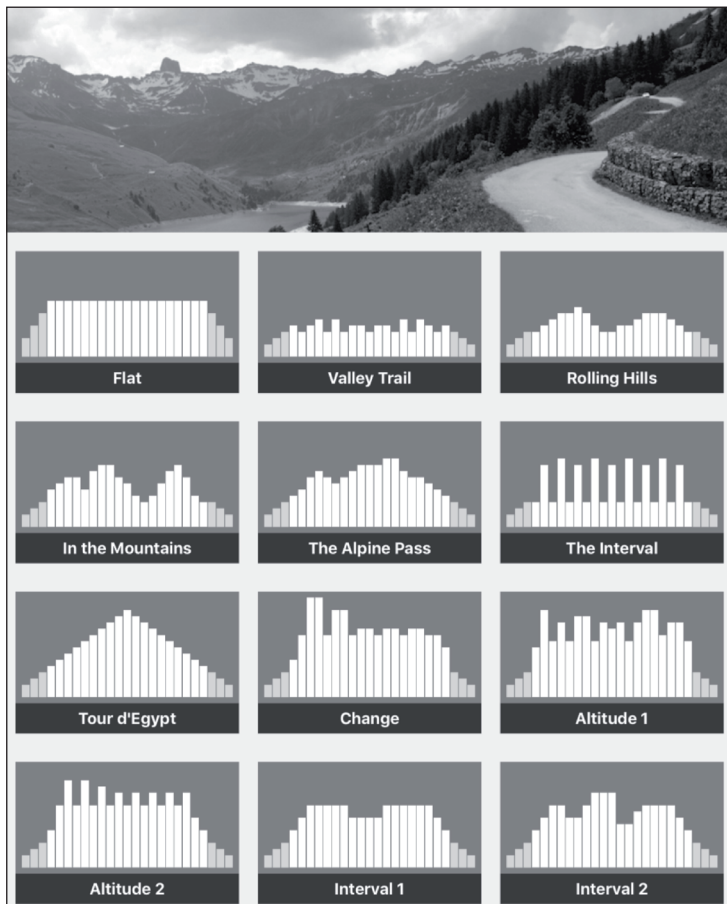
## Widerstand einstellen / Gänge

Auf dem Bildschirm erhalten Sie Anweisungen, wie Sie den Widerstand entsprechend dem Höhenprofil (Höhe) einstellen müssen, wenn Sie einen Geschwindigkeits-/Trittfrequenzsensor oder einen optischen Sensor verwenden.

## Training beenden

Wenn Sie das Training pausieren oder stoppen wollen, hören Sie einfach auf zu treten oder benutzen Sie die Pause-Taste in der Ecke des Trainings. Klicken Sie auf die Schaltfläche „Sitzung fortsetzen“, um ein unerreichtes Training fortzusetzen. Wenn Sie diese Aktivität beenden möchten, bestätigen Sie einfach durch Tippen auf ‚Speichern und beenden‘.

## Profiltraining

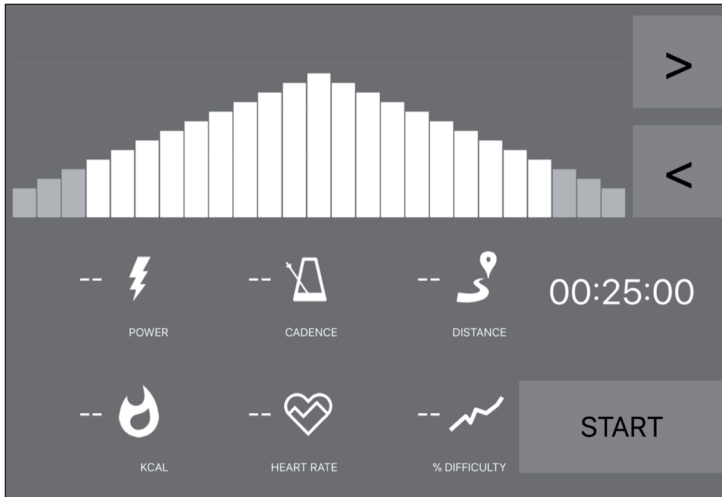


Das Profiltraining ist eine Trainingsform, die eine Reihe von Trainings mit niedriger bis hoher Intensität und Ruhe- oder Entlastungsphasen beinhaltet. Variieren der Intensität Ihrer Anstrengung trainiert den Herzmuskel, bietet ein Herz-Kreislauf-Training, verbessert die aerobe Kapazität und ermöglicht es der Person, länger und/oder intensiver zu trainieren.

Das Profiltraining ist noch nicht für alle Geräte verfügbar. Sie können es ganz einfach im Hauptmenü überprüfen: Wenn Sie das Profil-Trainingsmenü sehen, bedeutet das, dass die Funktion für Ihre Ausrüstung verfügbar ist. Sie haben die Wahl zwischen zwei Modi, abhängig von Ihrem Gerät.

**Widerstand:** Sie definieren eine Widerstandsstufe und wir senden die Anweisungen an den Heimtrainer, unabhängig von der produzierten Leistung.

**Soll-Leistung:** Sie definieren eine Soll-Leistung und der Widerstand ändert sich automatisch, damit Sie sie erzeugen.






- Wenn Sie eine orangefarbene Linie sehen, bedeutet das, dass Sie sich in der Nähe Ihres Ziels befinden.
- Umgekehrt bedeutet die orangene Linie, dass Sie sich von Ihrem Ziel entfernen. (Zielleistung erhöhen oder verlangsamen)
- Sie müssen nur die Zeit (< >) für den Countdown wählen und mit dem Training beginnen.
- Sobald die Aktivität gestartet ist, können Sie die Zielleistung oder den Widerstand entsprechend dem von Ihnen gewählten Modus erhöhen oder verringern.

## Auswertungen

### Trainingsprotokoll

- Öffnen Sie das Hauptmenü auf der linken Seite, um auf „Trainingsprotokoll“ zu klicken.
- Sie können hier die Historie Ihrer vergangenen Trainingseinheiten sehen, einschließlich des Namens des Videos, das Sie trainiert haben, des Datums des Trainings, der Dauer und der Distanz.
- Klicken Sie auf ein bestimmtes Training, um alle Informationen zu erhalten.
- Sie können auch die Seite <http://www.kinomap.com/myactivities> aufrufen.
- Ihr Trainingsprotokoll enthält eine Karte, eine Zusammenfassung und eine Reihe detaillierter Diagramme, die Ihre bisherige Geschwindigkeit, Leistung, Trittfrequenz und Herzfrequenz anzeigen. Beachten Sie, dass das Trainingsprotokoll automatisch auf verschiedene Plattformen wie RunKeeper, Strava oder Under Armour exportiert werden kann.

Activity History - 408			
	<b>Profile Training</b> 01/03/2018 at 11:05 a.m.	00:00:32 93 m 3.5 kJ	1 sessions K 1 56
	<b>Profile Training</b> 01/03/2018 at 11:00 a.m.	00:00:37 132 m 2.2 kJ	1 sessions K 2 59
	<b>Quiet ride in Central Park</b> 28/02/2018 at 2:49 p.m.	00:00:24 71 m	1 sessions Challenge K 1 59
	<b>Semi Marathon Meaux 2014 - Allure 4mn/KM</b> 28/02/2018 at 11:26 a.m.	00:01:31 392 m	1 sessions Challenge K 36 395
	<b>Rocheserviere =&gt; Saint Fulgent</b> 26/02/2018 at 10:48 a.m.	01:14:21 48.832 KM	1 sessions Challenge K 1754 282
	<b>Profile Training</b> 23/02/2018 at 12:46 p.m.	00:01:25 143 m 0.6 kJ	1 sessions K 0 7



## Suche

Dieser Button ist immer in der oberen rechten Ecke verfügbar, um Videos zu durchsuchen, egal in welchem Menü Sie sich befinden.

Es gibt mehrere Möglichkeiten, das passende Video zu finden:

- Sie können suchen, indem Sie auf die Schaltfläche Suchen klicken. Sobald Sie mindestens 3 Zeichen eingegeben haben, wird eine automatische Vervollständigungssuche durchgeführt.
- Sie können auch eine geografische Suche durchführen. Wählen Sie im Hauptmenü „Karte“.
- Sie können alle verfügbaren Videos erkunden, indem Sie auf `Publics Playlists` oder `Alle Videos` klicken.

## Einstellungen

### Benutzer-Einstellungen

- Gehen Sie zum Menü Einstellungen und stellen Sie Ihre Benutzerdaten ein, einschließlich Einheiten, Größe, Gewicht, Geburtstag, Geschlecht und Frontbereich.
- Diese Informationen beeinflussen die Geschwindigkeitsberechnung.

## Externes Display

Folgen Sie die Anweisungen, um die Anzeige über Chromecast oder Apple TV auf Ihrem Fernseher anzuzeigen.

## HINWEISE ZUR ENTSORGUNG



Wenn es in Ihrem Land eine gesetzliche Regelung zur Entsorgung von elektrischen und elektronischen Geräten gibt, weist dieses Symbol auf dem Produkt oder auf der Verpackung darauf hin, dass dieses Produkt nicht im Hausmüll entsorgt werden darf. Stattdessen muss es zu einer Sammelstelle für das Recycling von elektrischen und elektronischen Geräten gebracht werden. Durch regelkonforme Entsorgung schützen Sie die Umwelt und die Gesundheit Ihrer Mitmenschen vor negativen Konsequenzen. Informationen zum Recycling und zur Entsorgung dieses Produkts, erhalten Sie von Ihrer örtlichen Verwaltung oder Ihrem Hausmüllentsorgungsdienst.

Dieses Produkt enthält Batterien. Wenn es in Ihrem Land eine gesetzliche Regelung zur Entsorgung von Batterien gibt, dürfen die Batterien nicht im Hausmüll entsorgt werden. Informieren Sie sich über die örtlichen Bestimmungen zur Entsorgung von Batterien. Durch regelkonforme Entsorgung schützen Sie die Umwelt und die Gesundheit Ihrer Mitmenschen vor negativen Konsequenzen.

## KONFORMITÄTSERKLÄRUNG



**Hersteller:**

Chal-Tec GmbH, Wallstraße 16, 10179 Berlin, Deutschland.

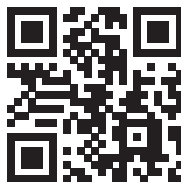
**Importeur für Großbritannien:**

Chal-Tec UK limited  
Unit 6 Riverside Business Centre  
Brighton Road  
Shoreham-by-Sea  
BN43 6RE  
United Kingdom

Die vollständige Konformitätserklärung des Herstellers finden Sie unter folgendem Link:  
[use.berlin/10032952](https://use.berlin/10032952)

**Dear Customer,**

Congratulations on purchasing this equipment. Please read this manual carefully and take care of the following hints to avoid damages. Any failure caused by ignoring the items and cautions mentioned in the instruction manual is not covered by our warranty and any liability. Scan the QR code to get access to the latest user manual and other information about the product:




---

## CONTENT

---

Safety Instructions	44
Product Overview	46
Assembly	48
Overview of Cardio Training	51
Warming Up before a Workout	54
Console and Button Functions	57
Operation	59
Program and Speed Tables	63
Troubleshooting	65
Care and Maintenance	66
Training via KINOMAP App	70
Hints on Disposal	82

---

## TECHNICAL DATA

---

Item number	10032952
Power supply	220-240 V ~ 50/60 Hz
Dimensions (width x height x depth)	70,5 x 141 x 160 cm
Weight	90 kg

**WARNING**

This stationary training device is not suitable for high accuracy purposes. The heart rate monitoring system may be faulty. Excessive exercise may result in dangerous injury or death. If your performance deteriorates abnormally, stop training immediately.

---

## SAFETY INSTRUCTIONS

---

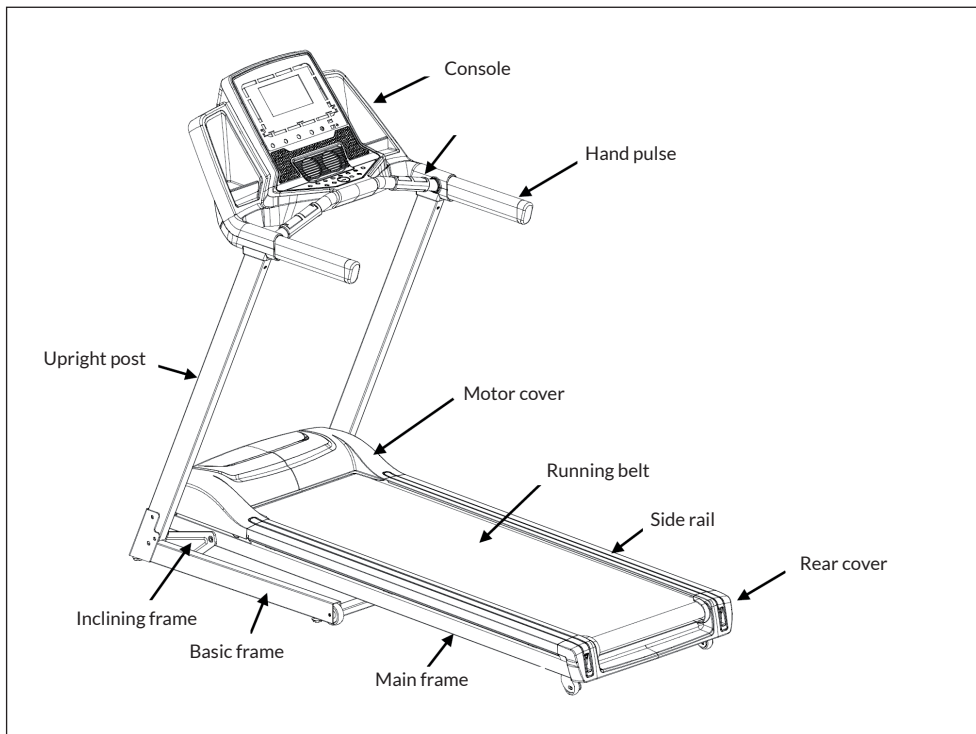
Before operating this unit, please read this manual carefully to ensure optimum performance and safety. This manual should be kept available for future reference. For product improvement, the company reserves the right to change the design and specification at any time without prior notice. Pictures are for reference use only and may differ from the actual product.

- Please keep this manual in a safe place for your reference when necessary.
- Please do not assemble or use this equipment until you read this manual thoroughly & carefully. The safety and efficiency only can be achieved when the equipment is assembled, maintained and used properly. It is your responsibility to ensure that all the users are informed of all the warnings and precautions.
- For totally safe use, a stable, leveled surface is required. Protect your floor with a mat. Do not use the equipment in damp areas such as swimming pool, sauna, etc. For safety space, the equipment must have at least 0.6 meter of free space all around it.
- Before starting any exercise program you must consult your doctor to determine if you have any physical or health conditions that could create a risk to your health and safety, or prevent you from using the equipment properly. Your doctor's advice is essential if you are taking medication that affects your heart rate, blood pressure or cholesterol level.
- Be aware of your body's signals. Incorrect or excessive exercise can damage your health. Stop exercising if you experienced any of the following symptoms: pain, tightness in your chest, irregular heartbeat, extreme shortness of breath, feeling light headed, dizzy or nauseous. If you do experience any of these conditions you must consult your doctor before continuing with your exercise program.
- Do not workout immediately after meals.
- Keep children and pets away from the equipment, the equipment must be assembled and used by adults only.
- The equipment is designed for home use only.
- The equipment is not suitable for therapeutic use, may only be used for exercises indicated in the training instructions
- Wearing proper clothing and athletic shoes while using the equipment, Avoid wearing loose clothing that may get caught in the equipment or that may restrict or prevent movements.
- Keep your back straight while exercising.

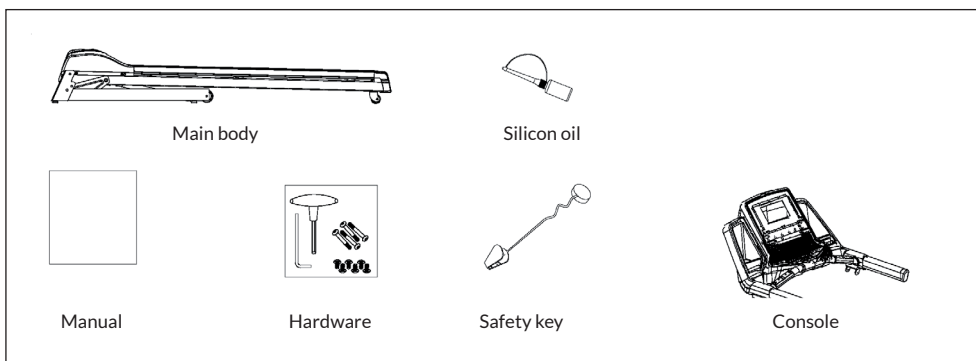
- Before using the equipment, check the handle bar, seat, and the nuts & bolts are securely tightened.
- For adjustable parts, bear the maximum position in your mind, do not exceed the mark „stop“, otherwise will cause risk.
- Always use the equipment as indicated. If you find any defective components while assembling or checking the equipment ,or if you hear any unusual noises coming from the equipment during use, stop immediately. Do not use the equipment until the problem has been solved.
- Care must be taken when lifting or moving the equipment so as not to injure your back. always use proper lifting techniques and /or seek assistance if necessary.
- All moveable accessories(e.g. pedal, handlebar, saddle...etc.) require weekly maintenance. Check them before use every time. If anything broken or loose, please fix them immediately. You may continue using them only after they return to good conditions.
- Pay attention to the absence of a free wheel system which will cause serious risk.
- Keep power cord away from heat sources.
- Do not insert or drop any object into any opening.
- Unplug exercise bike before moving or cleaning it. To clean, wipe surfaces down with mild detergents and a slightly damp cloth only; never use solvents.
- Do not use the exercise bike in any location that is not temperature controlled, such as, but not limited to, garages, porches, pool rooms, bathrooms, car ports or outdoors.
- Use the bike only as described in this manual.
- Incorrect repair and structural modifications(e.g. removal or replacement of original parts) may endanger the safety of the user.
- The rotating disk flywheel will get hot during the operation.
- Lock the equipment when stop using.
- This product is not designed for use by persons (including children) who have reduced physical, sensory or mental capacities or persons with no experience or knowledge, unless they are instructed and supervised in the use of the appliance by a person responsible for their safety.
- Children should be supervised to ensure that they do not play with the appliance.
- Before use, check the voltage on the device badge. Only connect the device to sockets that correspond to the voltage of the device.

**Note:** Maximum weight of the user is 110 kg.

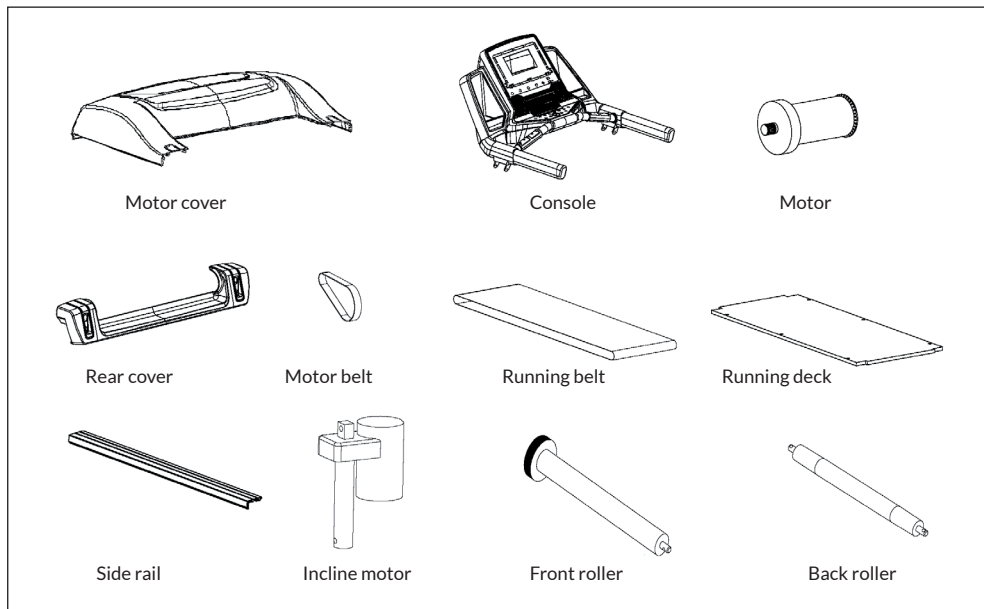
## PRODUCT OVERVIEW



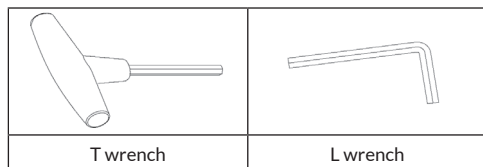
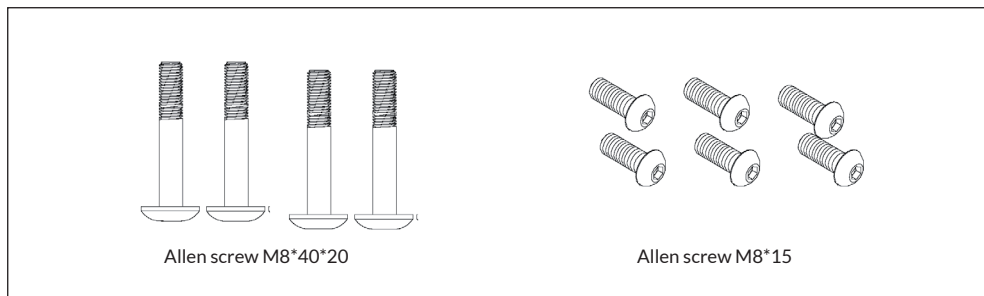
### Packing Content



Main Part List



Hardware



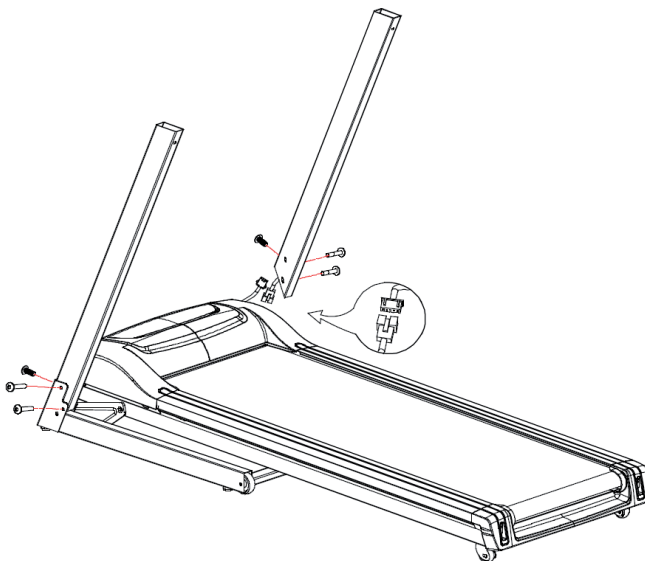
## ASSEMBLY

1



Take out the machine from box and put it on the flat floor.

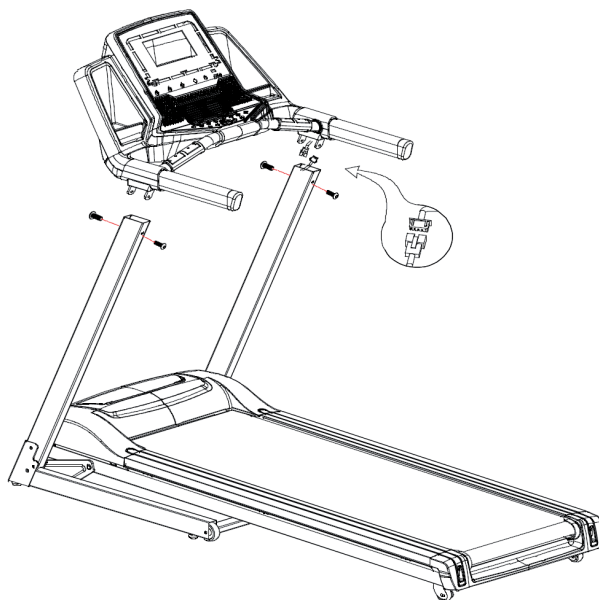
2



Connect the communication line of upright post with the wire of main body, then insert the upright post into basic frame, secure the main frame with 4 pcs Allen C.K.S. half thread screw M8\*40\*20 and 4 pcs Allen C.K.S. half thread screw M8\*15.



3



Connect the communication line of console with the line of upright post.  
Then insert the console into the upright post, secure the post with 4 pcs  
Allen C.K.S. half thread screw M8\*15.

4



Fix the screws by tools, and then finished.

---

## OVERVIEW OF CARDIO TRAINING

---

Regular cardio training stimulates the cardiovascular (heart and blood vessels) and respiratory system. It improves your general health and helps you to burn fat. It is the recommended workout if you want to lose weight. When exercising, glucose is burned off first, then the fat stored in the body.

Intensive cardio training (e.g. circuit training, training with high resistance and long duration training) requires a greater amount of effort and also trains the muscular system and your endurance. As a rule, the more regular you train, the more effective the training is (even with short training sessions of 20 minutes).

### During the Training

The level of resistance used during the workout determines the training intensity and the associated results.

An optimal training session includes (1) a warm-up phase, (2) an intensive cardio training phase and finally (3) a cool down phase. If you want to progress or burn calories, you should go through these 3 phases as well as exercise for at least 20-30 minutes on the ergometer.

#### 1. Warm-up Phase

Always start your training session with a low resistance level. A warm-up phase of 5-10 minutes is important because your muscles need to be warmed up. During the warm-up phase, you should give your circulatory system and muscles time to prepare for the subsequent workout. As a beginner, you can train for the first 3 minutes at the easiest level and then gradually increase the level to where you feel most comfortable.

#### 2. Cardio Training Phase

After about 10 minutes, you can then begin the cardio training phase. When using the interval training program, the computer controls the resistance depending on the type of interval chosen and thus simulates changing intensities.

The cardio training phase is considered aerobic or anaerobic training depending on the energy expenditure. These two types of training are defined as follows:

### **Aerobic Training Zone**

While you are in this zone, you are improving your cardiovascular system and burning fat.

Despite an increased heart rate, deeper breathing and light sweating, the body is not in a very stressed state, breathing is not significantly accelerated—you could still talk to someone without going out of breath—and you feel that you could sustain the physical exertion for a long time. It's similar to when you briskly walk uphill.

The muscles and heart work more intensely than when the body is at rest and can get most of their energy needs met via aerobic energy production, which utilizes oxygen to facilitate energy production. At the same time, the anaerobic production of energy is also active, but only to a small extent. The lactic acid produced in this process can be broken down to produce energy. Most of your training should be aerobic training.

If you continue to increase the intensity, you will eventually come to the threshold where aerobic energy production is no longer able to increase its output. At this point, there is a shift towards anaerobic energy production being used to a greater extent. You are now doing anaerobic training.

### **Anaerobic Training**

When in this zone, you are improving your performance and speed. When you increase the intensity while in this zone, the training becomes much more strenuous because of the rising lactate level in the body; you start sweating more; your breathing gets faster; and after some time depending on your fitness level, your muscles tire and you feel totally exhausted and that you can no longer continue at this level of intensity.

### 3. Cool-down Phase

At the end of the cardio training phase, you begin the cool-down phase, which should last for at least 5 minutes. Here, you use low levels of resistance. The recovery or cool-down phase is also helpful with regard to preventing possible muscle soreness. It is also advisable to do active recuperation after an intensive training session, such as a hot bath, a sauna session or a massage.

#### Training Progress

Each month you can make the training more challenging by extending the duration of the cardio training phase, by using a higher level of resistance within that phase or by doing a more demanding interval training.

#### Eating and Drinking

- Drink before, during and after training.
- Drink at least 2 sips of water (10 to 20 cl) every 10-15 minutes during a training session.
- If your workout lasts for more than 1 hour, you should drink a sports drink to protect the body from dehydration while training.
- For optimal cardio training, suitable nutrition before and after any physical activity is very important.

**Before training**, it is best to eat carbohydrates, such as those found in rice and pasta, as they provide the body with an important source of energy.

**After training**, you need to refuel with proteins, such as those found in eggs, yoghurt and dried fruits. Even if you want to lose weight, it is absolutely necessary to eat after training in order for your body to recuperate.

---

## WARMING UP BEFORE A WORKOUT

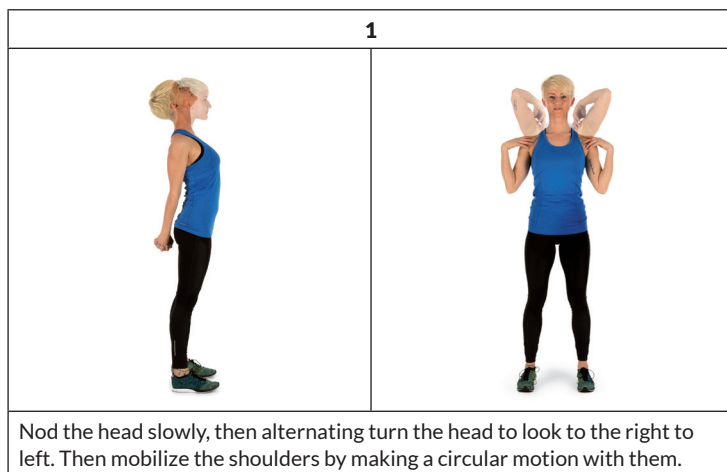
---



Perform the movements before each workout to mobilize your joints and activate your muscles.



Should a movement be uncomfortable or painful, skip this movement and consult your doctor or fitness instructor about suitable warm-up movements.



Each movement should be repeated (right and left) so that you can start the cardio training relaxed.

**Take about 5 minutes to do the following CapitalSports training routine:**



2	3
	
<p>Turn the hips while the arms are stretched. The feet are not firmly fixed to the ground; the ankles follow the body's rotation.</p>	<p>Bend at the hip with one arm stretched upward. Stay in this position for a few seconds on each side.</p>

4	
	
<p>Stand on one leg and hold the instep of the other leg with your hand. While in this position, mobilize your ankle so as to stretch the thigh slightly. If necessary, hold on to something to keep your balance. Then Stand on one leg and draw a circle in both directions (clockwise and counterclockwise) with the ankle.</p>	

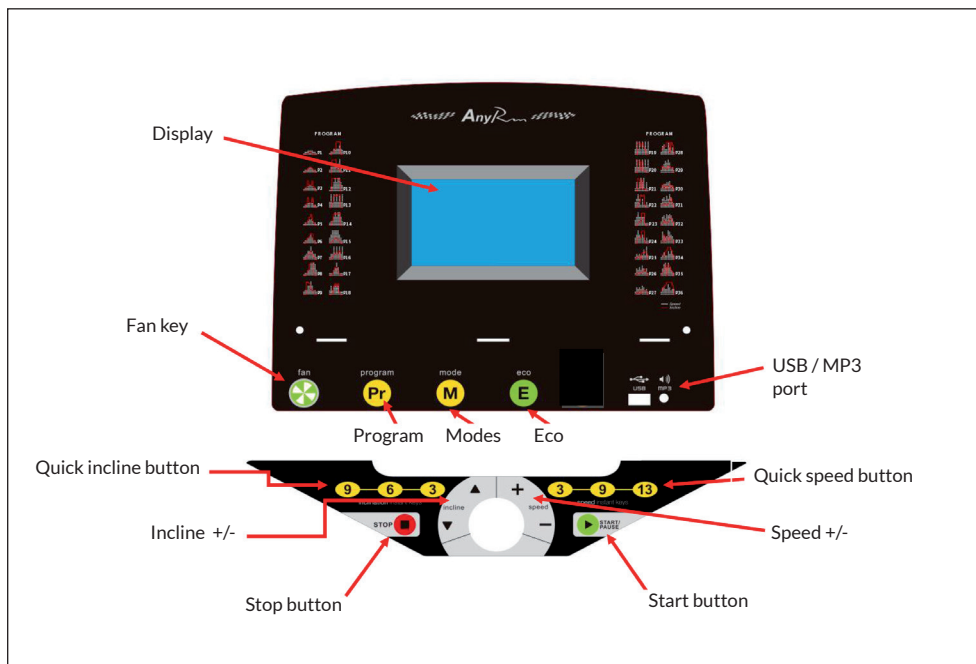
5	6
	
<p>When squatting, place your feet about shoulder-width apart and lower your hips while keeping your arms straight. Try to also keep your back straight.</p>	<p>Sit with your legs bent so that the soles of your feet touch. Slightly flap the knees by moving the knees up and down while keeping the feet on the floor. Hold your ankles and keep your back straight.</p>

7

<p>While seated, stretch forward towards your toes. Try to keep the legs and back straight and reach for the tips of your toes.</p>



## CONSOLE AND BUTTON FUNCTIONS



### PROG

With the treadmill stopped, press the PROG button to select one of the following programs: P1-P36 > U1-U3 > FAT.

### MODE

With the treadmill stopped, press the button to select the desired mode. You can select one of the following options:

- Time count down (The entered time is counted down)
- Calories count down (the calories entered are counted down)
- Distance count down (The entered distance is counted down)

**Note:** A 30-minute time countdown is preset for programs P1-P36.

### START/PAUSE

With the treadmill stopped, press the button to start the machine. Press the button while the belt is running to stop the treadmill.

### STOP

With the belt running, press the button to slowly stop the treadmill.

### [+] button

Use the button to increase the speed while running. Use the button to increase the parameters under the body fat determination.



### [-] button

Use the button to increase the speed while running. Use the button to increase the parameters under the body fat determination.

### Quick speed button

When the treadmill is running, accelerate directly by pressing the 3, 9 or 13 speed buttons.

### Changing the angle of inclination

	Increase the incline
	Decrease the incline

### Quick incline button

Increase the incline directly by pressing the quick incline key 3, 6, 9.

## OPERATION

### Changing speed from miles to kilometers

1. Pull out the safety key, press the "SPEED+" and "SPEED-" keys at the same time. If the speed show 0.6, the speed is in MPH.
2. Pull out the safety key, press the "SPEED+" and "SPEED-" keys at the same time. If the speed show 1.0, the speed is in KMH

### Safety key function

In any state, pull-out safety locks, window displays:"E7" and sound buzzer "DI-DI-DI". Then put well the safety lock, all show that the full light for 2 seconds, then go to manual start mode.

### Start

- Put the power cord into the electrical outlet with 10A. Flip this switch to the "ON" position. The screen shines with prompt sound.
- Put the safety key on the correct position ,then turn on the power ,the LCD window light flash,and sound "bee", the treadmill enter in to the P0 Normal Mode.
- Press "PROG" key to cycle select the program P0-P36, U01-U03, FAT.
- P0 is User program. Press "MODE" cycle select four training mode. User can select the speed and inclination. Speed default is 1.0 km/h, inclination default is 0%.

**Training mode 1:** Counting time, distance, calorie is plus. The select function is closed.

**Training mode 2:** Time Countdown. Under selecting, time window flash, press "+" or "-" to modify the value. The range is 5-99 minute. Default is 30:00 minutes.

**Training mode 3:** Calories Countdown. Under selecting, calories window flicker, press "+" or "-" to modify the value. The range is 20-990 CAL. Default is 50 CAL

**Training mode 4:** Distance Countdown. Under selecting, Distance window flash, press "+" or "-" to modify the value. The range is 1.0-99.0 km. Default is 1.0 km.

- P1-P36 are preset programs. Only the time can be set here. Press the [+] or [-] button to change the value. The time can be set between 5-99 minutes. The default setting is 30:00 minutes. Press the „MODE“ button to return to the default settings.
- When you have set everything, press START. The display starts a 5-second countdown and then emits 5 tones. The treadmill starts slowly and then continuously increases the speed until the preset or entered speed is reached.
- While running, press the [+] or [-] button or one of the speed buttons to set the desired speed.

Note: In the P1-P36 programs, speed and gradient are divided into 10 segments. Each segment lasts the same length. The adjusted speed is only available in the current segment. 3 seconds before the program moves to the next segment, a 3-fold signal tone sounds. When the 10 segments are finished, the motor stops and a signal sounds.

- When running, press the START button to stop the treadmill. Press START again to continue running. The recording data is retained.
- Press the STOP button while running, the treadmill stops slowly and returns to its initial state.

Note: You can remove the safety key at any time to stop the treadmill. The display then shows the error message [E7] and a warning signal sounds.

- The control panel is constantly monitored. If faults occur, an error message appears on the display and a Signal signal sounds.

## Measuring body fat percentage

When the treadmill is stopped, press the „PROG“ button until FAT appears. Then press MODE to set the parameter.

- F1 (Gender): select 1 (male) or 2 (female). If window shows 1, male is selected. The default setting is male.
- F2 (Age): Can be set between 1-99 years. The default is 25 years.
- F3 (size): Adjustable between 100-220 cm (39-87 inch). The default is 170 cm (67 inch).
- F4 (Weight): Adjustable between 20-150 kg (44-330 pounds). Default is 154 pounds (70 kg).
- F5 (body fat analysis): Place both hands on the handlebars, wait 8 seconds and the window will show the BMI:

< 18	under weight
18-24	normal weight
25-28	over weight
> 29	obesity

## Fan Function (Optional)

When the fan stop, press “fan” key, the fan is turn on. When the fan is working, press “fan” key, the fan stop. In any ERROR situation, the fan will stop.

## HRC (Optional)

In the target pulse function, the speed of HRC1, HRC2 and HRC3 is limited to 9 km/h, 11 km/h and 13 km/h.

1. Press the PROG until HRC is displayed.
2. Then press MODE to confirm to advance to the next setting.
3. Use the speed +/- button to set the following parameters:

**Age:** 15-80 years, default is 25 years.

**Standard heart rate:**  $(220 \text{ years} - \text{current age}) \times 0.6$

**Target heart rate:** 80-180 bpm

**Default time:** 30 minutes by default

In HRC mode, the pulse is measured and displayed every 30 seconds.

- When the user's heart rate is lower than the target heart rate 30 beats/min, the speed is increased 2.0 km/h.
- When the user's heart rate is lower than the target heart rate 6-29 beats/min, the speed is increased 1.0 km/h.
- When the user's heart rate is higher than the target heart rate 30 beats/min, the speed is decreased 2.0 km/h.
- When the user's heart rate is higher than the target heart rate 6-29 beats/min, the speed is decreased 1.0 km/h.
- When the user's heart rate is higher or lower than the target heart rate 0-5 beats/min, the speed won't change.

According to the following situation, the treadmill will be slow down to the lowest speed in 20 seconds, and then stop after running 15 seconds in the lowest speed and sound per second:

- The heart rate cannot be checked.
- The heart rate reduces the speed but the device is already at the lowest speed level.
- The heart rate is higher than (220 years - user age).

**Note:** If the lowest speed level is reached, the HRC function cannot reduce the speed further and the treadmill stops. The inclination is not controlled by heart rate, but can be adjusted manually.

### ECO function

Press this key, enter ECO function, the treadmill incline + 3% each time. Press this key one more time, enter the more incline function.

## PROGRAM AND SPEED TABLES

Program		Segment									
		1	2	3	4	5	6	7	8	9	10
P1	Speed	1.0	2.0	2.0	3.0	3.0	3.0	3.0	2.0	2.0	1.0
	Incline	0	0	1	1	2	2	1	1	0	0
P2	Speed	1.0	2.0	2.0	3.0	4.0	4.0	3.0	2.0	2.0	1.0
	Incline	0	0	2	3	4	4	3	2	0	0
P3	Speed	1.0	2.0	2.0	3.0	4.0	4.0	3.0	2.0	2.0	1.0
	Incline	0	0	3	7	4	4	7	3	0	0
P4	Speed	1.0	2.0	2.0	3.0	3.0	3.0	3.0	2.0	2.0	1.0
	Incline	0	0	3	7	4	4	7	2	0	0
P5	Speed	1.0	2.0	2.0	3.0	4.0	4.0	3.0	2.0	2.0	1.0
	Incline	0	0	2	4	6	8	4	2	0	0
P6	Speed	1.0	2.0	2.0	4.0	4.0	6.0	4.0	2.0	2.0	1.0
	Incline	0	0	3	4	5	7	7	3	0	0
P7	Speed	2.0	3.0	4.0	6.0	6.0	9.0	6.0	4.0	4.0	2.0
	Incline	0	0	2	4	4	6	4	2	0	0
P8	Speed	1.0	2.0	2.0	4.0	4.0	9.0	9.0	9.0	8.0	4.0
	Incline	0	0	2	4	8	9	9	2	0	0
P9	Speed	2.0	3.0	3.0	6.0	6.0	9.0	6.0	3.0	3.0	2.0
	Incline	0	0	9	9	8	4	3	3	0	0
P10	Speed	1.0	2.0	2.0	4.0	4.0	4.0	4.0	6.0	4.0	3.0
	Incline	0	0	2	2	4	9	9	9	0	0
P11	Speed	2.0	4.0	4.0	6.0	6.0	6.0	6.0	9.0	4.0	1.0
	Incline	0	0	9	9	9	3	4	3	0	0
P12	Speed	1.0	3.0	3.0	6.0	9.0	6.0	9.0	9.0	6.0	4.0
	Incline	0	0	9	9	9	9	9	8	0	0
P13	Speed	4.0	9.0	4.0	9.0	4.0	9.0	4.0	9.0	4.0	9.0
	Incline	0	0	4	8	9	8	9	9	0	0
P14	Speed	2.0	3.0	3.0	6.0	9.0	6.0	9.0	9.0	6.0	3.0
	Incline	0	0	4	8	9	8	9	9	0	0
P15	Speed	4.0	6.0	9.0	9.0	9.0	9.0	9.0	6.0	4.0	2.0
	Incline	0	0	2	3	4	4	3	2	0	0

Program		Segment									
		1	2	3	4	5	6	7	8	9	10
P16	Speed	2.0	4.0	4.0	9.0	4.0	9.0	4.0	9.0	4.0	9.0
	Incline	0	0	2	4	5	4	5	6	0	0
P17	Speed	2.0	2.0	2.0	4.0	6.0	9.0	6.0	2.0	2.0	2.0
	Incline	0	0	2	4	6	6	4	2	0	0
P18	Speed	3.0	6.0	3.0	6.0	6.0	6.0	6.0	2.0	2.0	2.0
	Incline	0	0	2	6	8	6	8	2	0	0
P19	Speed	4.0	9.0	4.0	9.0	4.0	9.0	4.0	9.0	4.0	9.0
	Incline	0	0	9	8	6	8	6	4	0	0
P20	Speed	4.0	9.0	4.0	9.0	4.0	9.0	4.0	9.0	4.0	9.0
	Incline	0	0	9	8	2	8	2	2	0	0
P21	Speed	2.0	6.0	2.0	6.0	9.0	6.0	9.0	2.0	6.0	2.0
	Incline	0	0	9	8	2	8	2	2	0	0
P22	Speed	4.0	6.0	9.0	6.0	2.0	6.0	2.0	2.0	4.0	2.0
	Incline	0	0	2	4	9	8	9	2	0	0
P23	Speed	4.0	6.0	9.0	6.0	6.0	6.0	6.0	2.0	2.0	2.0
	Incline	0	0	2	3	4	9	9	2	0	0
P24	Speed	4.0	6.0	9.0	6.0	4.0	6.0	4.0	2.0	4.0	2.0
	Incline	0	0	4	4	5	9	9	2	0	0
P25	Speed	2.0	4.0	3.0	4.0	3.0	3.0	7.0	3.0	9.0	3.0
	Incline	1	2	3	3	1	5	5	6	5	0
P26	Speed	2.0	5.0	4.0	6.0	4.0	7.0	5.0	3.0	5.0	2.0
	Incline	1	2	3	3	2	3	4	5	3	0
P27	Speed	2.0	5.0	4.0	5.0	4.0	6.0	5.0	3.0	4.0	2.0
	Incline	1	2	2	3	1	3	3	3	3	0
P28	Speed	2.0	6.0	7.0	4.0	4.0	8.0	5.0	3.0	5.0	2.0
	Incline	4	5	6	6	9	9	2	9	7	0
P29	Speed	2.0	4.0	6.0	8.0	7.0	9.0	7.0	3.0	4.0	2.0
	Incline	3	5	4	4	3	5	5	4	4	0
P30	Speed	2.0	4.0	5.0	5.0	6.0	6.0	7.0	4.0	4.0	2.0
	Incline	3	5	3	4	2	4	5	3	4	0
P31	Speed	3.0	6.0	7.0	5.0	8.0	6.0	9.0	7.0	4.0	3.0
	Incline	2	2	3	3	2	3	5	7	3	0



Program		Segment									
		1	2	3	4	5	6	7	8	9	10
P32	Speed	3.0	6.0	7.0	5.0	8.0	7.0	8.0	7.0	5.0	3.0
	Incline	1	2	4	3	2	3	5	6	3	0
P33	Speed	2.0	8.0	6.0	4.0	5.0	9.0	8.0	6.0	5.0	3.0
	Incline	2	2	6	2	3	5	3	3	3	0
P34	Speed	2.0	3.0	5.0	3.0	3.0	6.0	4.0	7.0	4.0	3.0
	Incline	4	4	3	6	7	9	9	7	4	0
P35	Speed	2.0	5.0	8.0	9.0	6.0	9.0	6.0	4.0	3.0	2.0
	Incline	1	3	5	8	1	8	7	4	3	0
P36	Speed	2.0	5.0	5.0	4.0	4.0	7.0	5.0	3.0	4.0	4.0
	Incline	3	5	6	7	9	9	9	9	7	0

## TROUBLESHOOTING

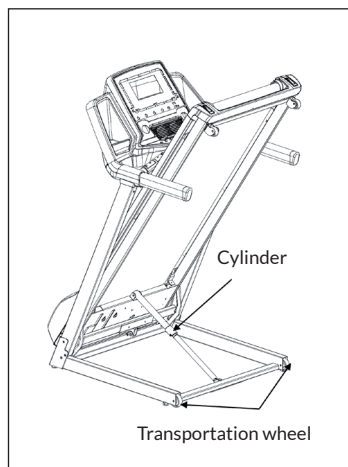
Problem	Possible Cause	Suggested Solution
Treadmill doesn't work.	Disconnect of power or the power is turn off	Connet the power, and turn on the switch.
	Safety key is not put well.	Put the safety key on the correct position.
Treadmill stop suddenly.	Safety key fall off.	Put the safaty key well.
Error code E1	Communication wire loose or defected	Connect the wire well or change the wire.
	Broken console, transformer or control panel.	Contact a specialist company,
Error code E2	Motor connect wire or motor defected	Contact a specialist company,
	The connect wire between the motor and controller is loose or controller defected.	Contact a specialist company,

Problem	Possible Cause	Suggested Solution
Error code E3	Problems with the speed sensor, or the cable.	Contact a specialist company,
Error code E5	Controller defected	Contact a specialist company,
	Motor defected	
Error code E7	Console can not test the signal of safety key	Put the safety key to correct position.
No pulse measurement	Hand pulse wire is not connect well or wire defected.	Connect the wire well or change the wire
	Console circuitry defected	Change the console

## CARE AND MAINTENANCE

### Folding the treadmill

1. Restore the incline to flat (0) position.
2. Unplug from power point before folding.
3. Lift deck until it's parallel to the upright post and cylinder locks into position.



## Unfolding the treadmill

1. Place one hand on handle bar, use the other to push top of the running deck forward.
2. Press one foot on the middle section of the cylinder to disengage the locking mechanism.
3. Allow deck to begin slowly dropping before releasing hands.

## Moving the treadmill

The treadmill can be moved around in house safely in its fold-up position by using the transport wheels. Firmly hold onto handle bars with both hands, pull the treadmill towards you, then portable on wheels, drag or push slowly

## Adjusting the belt tension

If the running belt feels as though it is slipping or hesitating when you plant you foot during a run, the tension on the running belt may have to be increased.

To increase the running belt tension:

1. Place 8mm wrench on the left belt tension bolt. Turn the wrench clockwise 1/4 turn to draw the rear roller and increase the belt tension.
2. Repeat STEP 1 for the right belt tension bolt. You must be sure to turn both bolts the same number of turns, so the rear roller will stay square relative to the frame.
3. Repeat STEP 1 and STEP 2 until the slipping is eliminated.
4. Be careful not to tighten the running belt tension too much as you can create Excessive pressure on the front and rear roller bearings. An excessively tightened running belt may damage the roller bearings that would result in bearing noise from the front and rear rollers.

To decrease the running belt tension:

To reduce the tension on the treadmill, turn both screws counterclockwise the same number of times.

## Centring the running belt

When you run, you may push off harder with one foot than with another. The severity of the deflection depends on the amount of force that one foot exerts in the relation to the other. This deflection can cause the belt to move off- centre. This deflection is normal and the running belt will centre when no body is on the running belt. If the running belt remains consistently off-centre, you will need to centre the running belt manually.

Start the treadmill without anyone on the running belt, press FAST-key until speed reached 6 km/h. Observe whether the running belt is toward the right or left side of the deck.

### If the running belt is toward the left side:

Turn the left adjustment screw clockwise 1/4 turn with a spanner and the right adjustment screw counterclockwise 1/4 turn.

### If the running belt is toward the right side:

Turn the right adjustment screw clockwise 1/4 turn with a spanner and the left adjustment screw counterclockwise 1/4 turn.

- If toward the left side of the deck, using wrench, turn the left adjustment bolt clockwise 1/4 turn and the left adjustment bolt counter clockwise 1/4.
- If toward the right side of the deck, turn the right adjustment bolt clockwise 1/4 turn and the left adjustment bolt counter clockwise 1/4.
- If the belt is still not centre, repeat the above step until the running belt is on centre.

## Lubrication

The treadmill is factory-lubricated. However, it is recommended to check the lubrication of the treadmill regularly, to ensure an optimal operation of the treadmill. It is usually not necessary to lubricate the treadmill in the first year or the first 500 hours of operation.

After every 3 months of operation, lift the sides of the treadmill and feel the surface of the belt, as far as possible. If traces of silicon spray are found, lubrication is not necessary. In case of a dry surface refer to the following instructions:

Application of lubricant on the belt:

- Position the tape so that the seam is in the middle of the plate.
- Place the dispenser cap on the lubricant container.
- Start lubrication at the front end of the belt. Lubricate in the direction of the rear end. Repeat this process on the other side of the tape. Grease each side for approx. 4 seconds.
- Wait 1 minute for the silicone spray to spread before starting the unit.



## TRAINING VIA KINOMAP APP

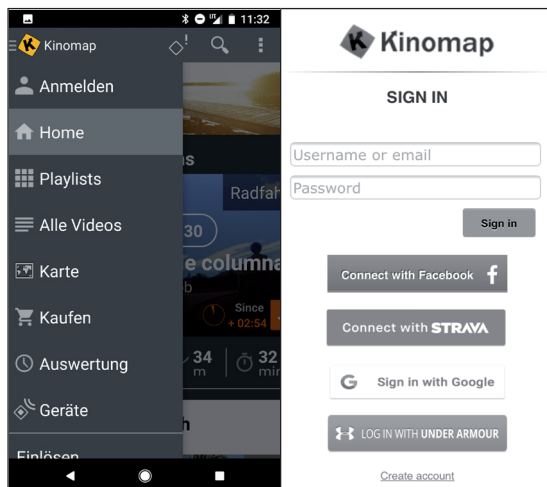
With the Kinomap app you can run, drive or row more than 100,000 km around the world with the help of real-life videos that are updated daily by the users themselves. Try to follow their pace under the same conditions as seen in the video. Use the KINOMAP portal and choose your own video to train to. Improve your fitness by using your own interval in the resistance or in the power mode.



You can connect your compatible devices directly. Alternatively, you can use the camera that provides you with an optical pedal, step or stroke sensor. Join our multiplayer training sessions and try to be the first to finish.

### Create an Account

If you want to use Kinomap, you must first connect to your Kinomap account. If you have successfully registered, you can start training. If you do not sign out, you will still be logged in the next time you start the app. If you do not as yet have a Kinomap account, please sign in to get a free account.



## Activation Code

- The standard version is free and provides you with access to a number of free videos and interval training (not currently available on all devices).
- A subscription is required later on to gain access to all eligible content, including thousands of videos, a multiplayer mode and more.
- After the first login, the app will ask you for an activation code. If you have one, enter it in to activate your subscription to the app.
- You can also go to „Add Activation Code“ at a later time.

## Enter Activation Code

**Note:** You can subscribe to the service on a monthly basis or as an annual subscription, which will provide you with access to advanced features. Go to „Subscribe Settings“.

After the activation, you will see your subscription at „My subscription“:

## Connecting to the Training Machine

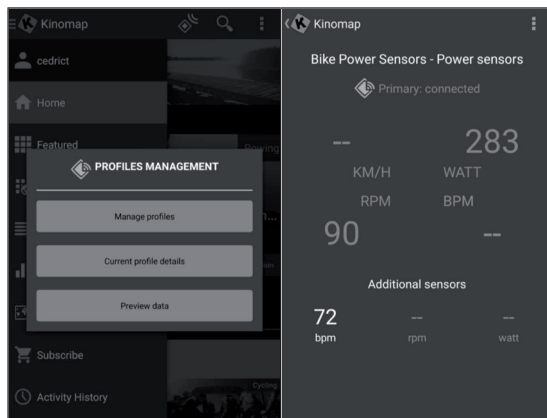
How to connect the device with the KINOMAP app:

- 1 Go to the „Equipment“ menu.
- 2 Add new devices with the + button
- 3 Select your device type from the list (ergometer for the CapitalSports **Infinity Track 2.0**).
- 4 Select the brand **CapitalSports**.
- 5 Select the model **Infinity Track 2.0**.
- 6 If the device has been detected, touch the window to confirm.
- 7 Now press SAVE. Your device has now been added.

**Note:** Even if your fitness device does not have a BT connection, you can still train with Kinomap.

## Data Preview

The “Data Preview” feature lets you instantly see the data sent by the device. This feature is especially useful if you have trouble committing when you start a new activity. In accordance with the configuration, the app will receive some values.

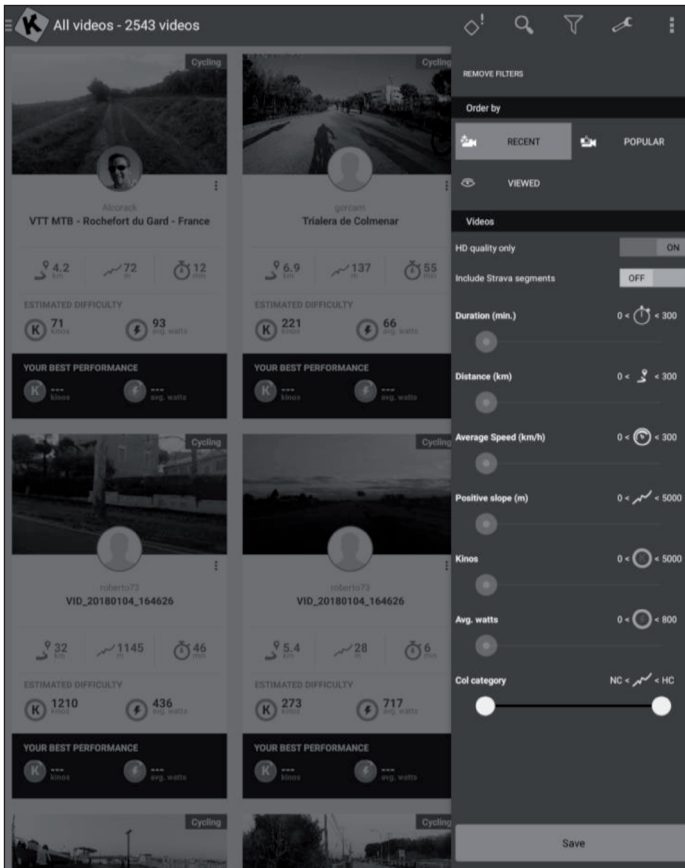




## Training

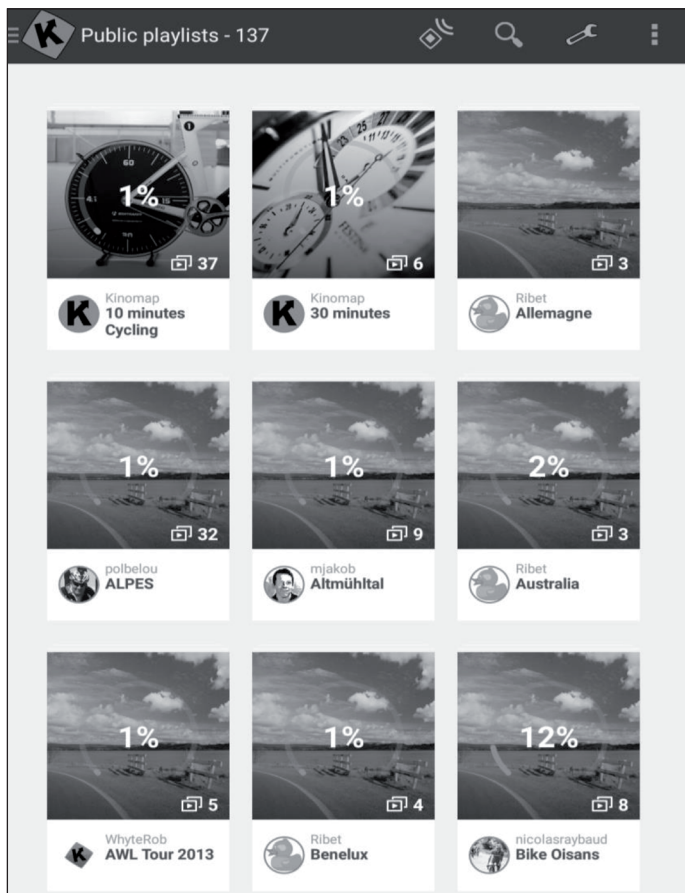
### Video Selection

- There are several lists of videos from which you can select the desired video.
- There is a filter function to ensure that you find the videos you wish to train to (featured, popular, most viewed, most recent, duration, distance, incline, among others).
- For each video, the following relevant information is available: name, contributor (who posted the video), country, duration, distance, average of positive slope and average speed.



## Playlists

- There are also many playlists created by Kinomap or the users of Kinomap themselves.
- Each playlist has a specific theme, such as a 30-minute training session or visiting a country.
- You can track your progress on any playlist and any video.
- Currently, you cannot manage your playlists directly on the app.



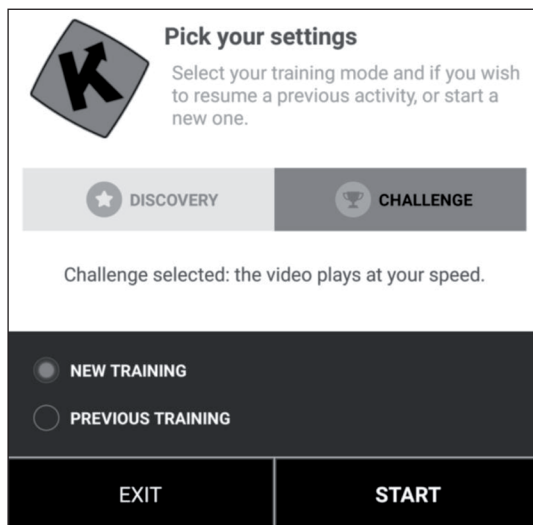
## Beginning of Training

<p>Select the video you would like to train to.</p>	<p>Choose the mode in which you would like to train.</p>	<p>Just start pedaling to start training.</p>

## Discovery and Challenge Mode

**Challenge Mode:** The video will be played at your speed so that you can achieve the same overall performance as the producer of the video. If you're not as fast, the video slows down the frame rate. If you perform better, the frame rate can be increased to twice the original speed. Use this mode to participate in challenges, such as indoor challenges, and to export a map complete with coordinates of your virtual ride to third-party sites, such as Strava.

**Discovery Mode:** The video plays at its original speed and pauses when your speed reaches 0. Whatever your performance, the frame rate will not change. But you will still see if you perform well by looking at the energy performance data. Note that the data that can be exported to third-party sites, such as Strava, is limited to watts and additional data like cadence and heart rate; however, coordinates and a map are not included.



## Training Display

At the top of the screen, the following relevant information is displayed:

- The duration
- The instantly produced power
- The instant speed
- Your heart rate (only if you add an extra heart rate monitor belt or if your device has one already integrated)
- The instant pedal frequency
- The distance
- Your position on the map is synchronized with the video.



The tab “Ranking List” is only available in the multiplayer mode.

- **Abscissa:** height in meters
- **Ordinate:** distance in the KM in the challenge mode.
- **Duration:** in seconds in the discovery mode.

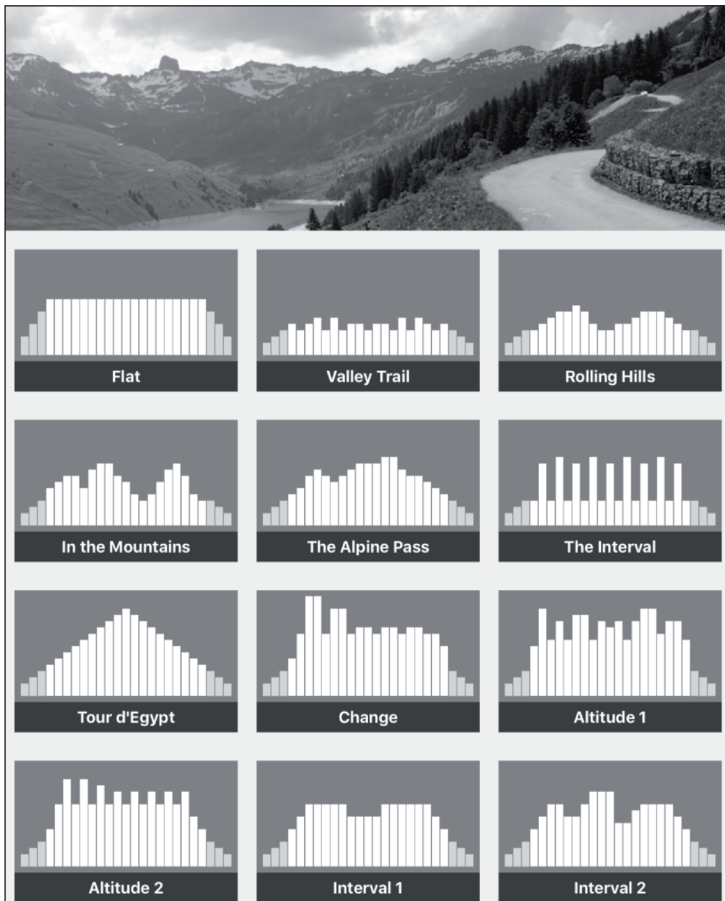
### Setting the Resistance/Gears

On the screen you will find instructions on how to set the resistance according to the altitude profile when using a speed/cadence sensor or an optical sensor.

## End of Training

If you want to pause or stop exercising, just stop pedaling or use the pause button in the corner. Click the “Resume Session” button to continue the training session. If you want to stop completely, simply confirm by tapping on “Save and Exit”.

## Profile Training

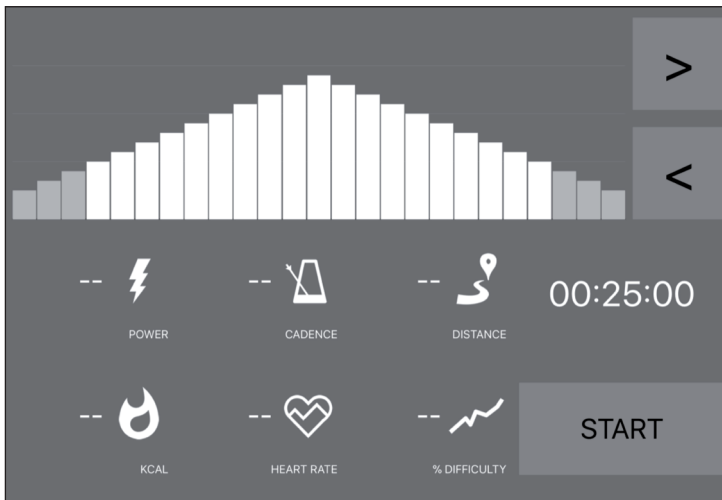


Profile training is a form of training that involves a series of low to high intensity training sessions with periods of rest or relief. Varying the intensity trains the heart muscle, provides cardiovascular training and improves a person's aerobic capacity and endurance.

Profile training is not yet available for all devices. You can easily check in the main menu: If you see the profile training menu, it means that the feature is available for your device. You can choose between two modes, depending on your device.

**Resistance:** You define the resistance level and we send this information to the exercise bike, regardless of the power produced.

**Target Power:** You define a target power, and the resistance automatically changes to generate it.



- If you see an orange line, it means that you are near your target.
- The other way around, the orange line means that you are moving away from your target. (increase or slow down the target power)
- You just have to choose the time (< >) for the countdown and then start training.
- Once the session is started, you can increase or decrease the target power or resistance according to the mode you have selected.

## Evaluations

### Activity History

- Open the main menu on the left side to find „Activity History“.
- You can see the history of your past workouts, including the name of the video you trained with, the date of the workout, the duration and the distance.
- Click on a specific training session to see all of the information.
- You can also visit <http://www.kinomap.com/myactivities>.
- Your activity history contains a map, a summary and a series of detailed graphs that show your current speed, power, cadence and heart rate. Note that the activity history can be automatically exported to various platforms, such as RunKeeper, Strava or Under Armor.

The screenshot displays the 'Activity History - 408' screen in a dark theme. At the top left is a menu icon and the Kinomap 'K' logo. At the top right is a refresh icon. The list contains the following activities:

Activity Name	Date	Duration	Distance	Sessions	Calories	Challenge	Share
Profile Training	01/03/2018 at 11:05 a.m.	00:00:32	93 m	1 sessions	3.5 kJ	K 1	56
Profile Training	01/03/2018 at 11:00 a.m.	00:00:37	132 m	1 sessions	2.2 kJ	K 2	59
Quiet ride in Central Park	28/02/2018 at 2:49 p.m.	00:00:24	71 m	1 sessions		Challenge K 1	59
Semi Marathon Meaux 2014 - Allure 4mn/KM	28/02/2018 at 11:26 a.m.	00:01:31	392 m	1 sessions		Challenge K 36	395
Rocheserviere => Saint Fulgent	26/02/2018 at 10:48 a.m.	01:14:21	48.832 KM	1 sessions		Challenge K 1754	282
Profile Training	23/02/2018 at 12:46 p.m.	00:01:25	143 m	1 sessions	0.6 kJ	K 0	7



## Search

This button is always available in the top right corner no matter which menu you are in for you to browse the available videos.

There are several ways to find the right video:

- You can search by clicking the Search button. Once you have entered at least 3 characters, an auto-complete search will be performed.
- You can also perform a geographic search. Choose „Map“ in the main menu.
- You can explore all available videos by clicking “Public Playlists” or “All Videos”.

## Settings

### User Settings

- Go to the Settings menu and input your user details, including your size, weight, birthday and sex.
- This information affects the speed calculation

## External Display

Follow the instructions to view the display on your TV using Chromecast or Apple TV.

---

## DISPOSAL CONSIDERATIONS

---



If there is a legal regulation for the disposal of electrical and electronic devices in your country, this symbol on the product or on the packaging indicates that this product must not be disposed of with household waste. Instead, it must be taken to a collection point for the recycling of electrical and electronic equipment. By disposing of it in accordance with the rules, you are protecting the environment and the health of your fellow human beings from negative consequences. For information about the recycling and disposal of this product, please contact your local authority or your household waste disposal service.

This product contains batteries. If there is a legal regulation for the disposal of batteries in your country, the batteries must not be disposed of with household waste. Find out about local regulations for disposing of batteries. By disposing of them in accordance with the rules, you are protecting the environment and the health of your fellow human beings from negative consequences.

---

## DECLARATION OF CONFORMITY

---

**Manufacturer:**

Chal-Tec GmbH, Wallstrasse 16, 10179 Berlin, Germany.

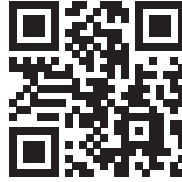
**Importer for Great Britain:**

Chal-Tec UK limited  
Unit 6 Riverside Business Centre  
Brighton Road  
Shoreham-by-Sea  
BN43 6RE  
United Kingdom

The complete declaration of conformity of the manufacturer can be found at the following link:  
[use.berlin/10032952](https://use.berlin/10032952)

**Estimado cliente:**

Le felicitamos por la adquisición de este producto. Lea atentamente el siguiente manual y siga cuidadosamente las instrucciones de uso con el fin de evitar posibles daños. La empresa no se responsabiliza de los daños ocasionados por un uso indebido del producto o por haber desatendido las indicaciones de seguridad. Escanee el código QR para obtener acceso al manual de usuario más reciente y otra información sobre el producto:




---

## ÍNDICE DE CONTENIDOS

---

Indicaciones de seguridad 84  
 Visión general del aparato 86  
 Montaje 88  
 Calentamiento antes del entrenamiento 94  
 Consola y funciones de los botones 97  
 Utilización 99  
 Tablas de programas y velocidades 103  
 Detección y resolución de problemas 105  
 Cuidado y mantenimiento 106  
 Entrenamiento con la app KINOMAP 110  
 Retirada del aparato 122  
 Declaración de conformidad 122

---

## DATOS TÉCNICOS

---

Número de artículo	10032952
Suministro eléctrico	220-240 V ~ 50/60 Hz
Dimensiones (ancho x alto x profundidad)	70,5 x 141 x 160 cm
Importancia	90 kg

**ADVERTENCIA**

Este aparato estacionario de entrenamiento no es adecuado para fines de alta precisión. El sistema de monitoreo de la frecuencia cardíaca puede ser defectuoso. Demasiado entrenamiento puede causar lesiones peligrosas o la muerte. Si su rendimiento disminuye de forma inusualmente fuerte, deje de entrenar inmediatamente.

---

## INDICACIONES DE SEGURIDAD

---

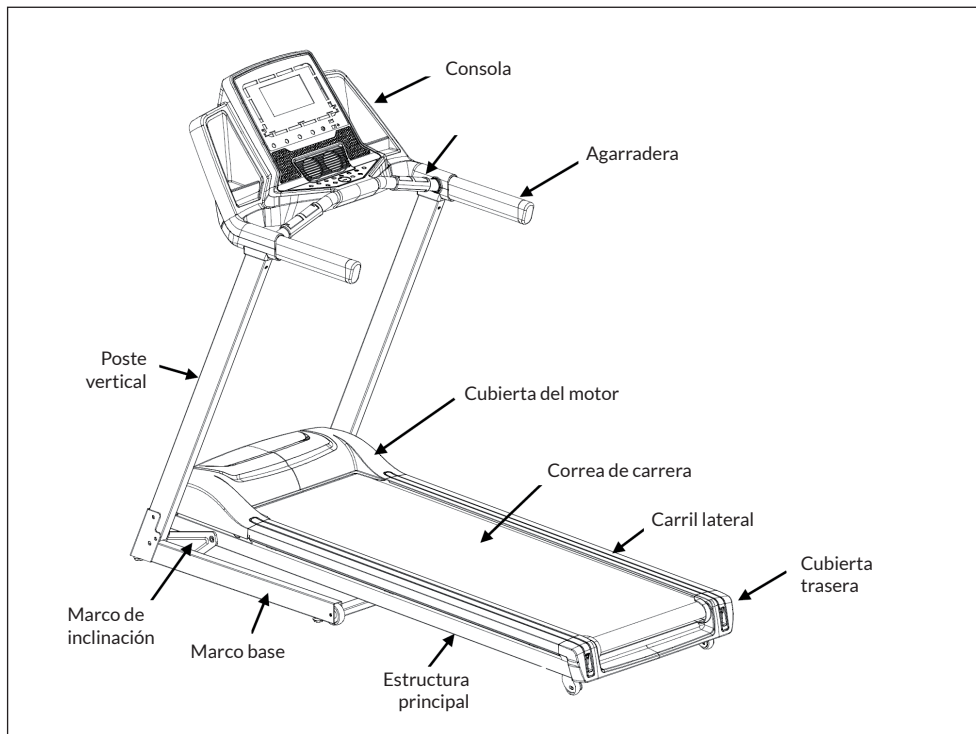
Lea atentamente estas indicaciones de seguridad antes de utilizar el aparato por primera vez y conserve este manual para futuras consultas. Las características del producto pueden variar ligeramente de las representadas en las imágenes. El fabricante puede realizar modificaciones sin aviso previo.

- Conserve este manual en un lugar seguro para que pueda consultarlo en cualquier momento.
- Monte el aparato una vez haya leído todo el manual de instrucciones. La seguridad y la eficacia del mismo solo podrá garantizarse si lo ha montado correctamente y si realiza un mantenimiento y uso idóneos. Asegúrese de que todos los usuarios están informados acerca de las advertencias y medidas de precaución.
- Coloque el aparato en una superficie plana y estable para garantizar un uso seguro. Proteja el suelo con una alfombra. No utilice el aparato en entornos húmedos, como cerca de piscinas, etc. Mantenga una distancia de seguridad de 0,6 metros con el resto de los objetos.
- Antes de iniciar el entrenamiento en el aparato, se recomienda realizar un reconocimiento médico para determinar si tiene algún problema físico o de salud que puede suponer un riesgo para su salud o seguridad, o impedir que pueda utilizar correctamente el aparato. El consejo de su médico es esencial si toma medicamentos que afectan la frecuencia cardíaca, la presión sanguínea o el nivel de colesterol.
- Preste atención a su reacción corporal. Un entrenamiento incorrecto o excesivo puede ser perjudicial para su salud. Detenga el entrenamiento inmediatamente si nota alguno de los siguientes síntomas: dolor, presión en el pecho, ritmo cardíaco irregular, fatiga extrema, vértigo o náuseas. Si tiene uno de los síntomas descritos, debe ponerse en contacto con un médico antes de continuar con el entrenamiento.
- No entrene inmediatamente después de comer.
- Solamente un adulto debe montar el aparato. Mantenga a los niños y mascotas lejos del aparato.
- Este aparato está concebido para ser utilizado en un entorno doméstico.
- El aparato no está indicado para uso terapéutico. Utilice el aparato únicamente para realizar ejercicios ilustrados en este manual de instrucciones.
- Cuando entrene, lleve ropa y calzado apropiados. Evite las prendas sueltas que puedan quedarse enganchadas en el aparato o limitar movimientos.
- Mantenga su espalda recta durante el entrenamiento.

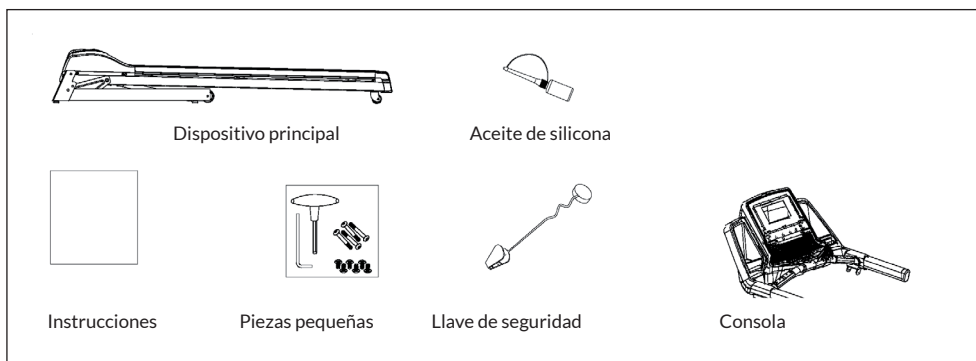
- Antes de cada entrenamiento, asegúrese de que los manillares, el sillín y todos los tornillos y tuercas están montados correctamente.
- Asegúrese de no superar la posición máxima de las piezas móviles y no exceder la marca «Stop», pues existe riesgo de lesiones.
- Utilice el aparato solamente según se describe en estas instrucciones. Si detecta una pieza defectuosa cuando monte o examine el aparato, o si escucha sonidos atípicos durante su uso, detenga inmediatamente el entrenamiento. No utilice el aparato hasta que se haya solucionado el problema.
- Tenga cuidado al levantar o desplazar el aparato para no dañar su espalda. Utilice siempre una técnica de elevación adecuada o solicite ayuda, si es necesario.
- Todas las piezas móviles (p. ej. pedales, manillar, sillín, etc.) deben tener un mantenimiento semanal. Examínelos antes de cada uso del aparato. Si una pieza está rota o suelta, deberá repararla de inmediato. Vuelva a utilizar el aparato cuando se encuentre en perfecto estado.
- Tenga en cuenta que el aparato no tiene ningún sistema de rueda libre por lo que existe riesgo de accidente con un uso inadecuado.
- Mantenga el cable de alimentación lejos de fuentes de calor.
- Nunca introduzca objetos en las ranuras del aparato.
- Apague el aparato y desconecte el cable de alimentación antes de mover el aparato o si está lloviendo. Limpie la superficie del aparato con un producto de limpieza no abrasivo y un paño húmedo. No utilice disolventes.
- No utilice el aparato en lugares que no estén atemperados, como garajes, verandas, cuartos de baño, cocheras o en el exterior.
- Utilice el aparato de acuerdo con lo descrito en estas instrucciones de uso.
- Una reparación incorrecta o una modificación en la estructura del aparato (por ejemplo, retirar o sustituir las piezas originales) puede poner en peligro a los usuarios.
- El volante de inercia alcanza temperaturas elevadas durante el uso del aparato.
- Bloquee el aparato mediante el botón de bloqueo cuando no lo utilice.
- Los niños a partir de los 8 años de edad y las personas con discapacidad mental y física sólo pueden utilizar el aparato si han sido familiarizados con las funciones y las precauciones de seguridad por parte de un supervisor responsable de ellos.
- Asegúrese de que los niños no jueguen con el aparato.
- Antes de su uso, compruebe el voltaje de la tarjeta de identificación del dispositivo. Conecte el aparato sólo a tomas que correspondan a la tensión del aparato.

**Atención:** Peso máximo soportado: 110 kg.

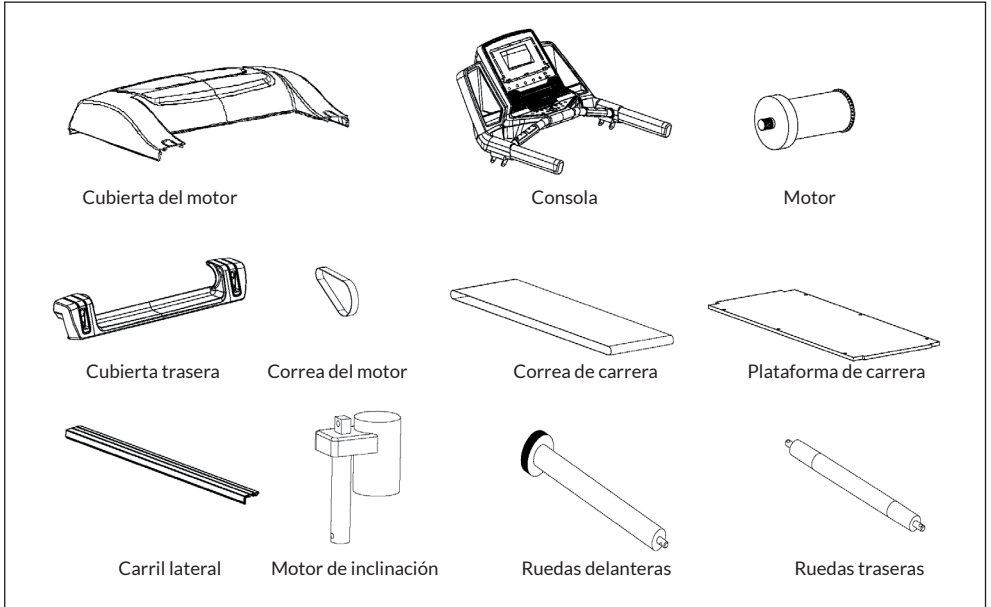
## VISIÓN GENERAL DEL APARATO



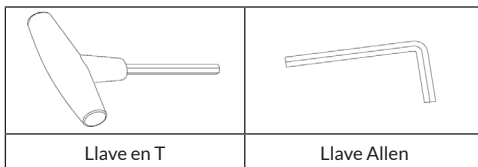
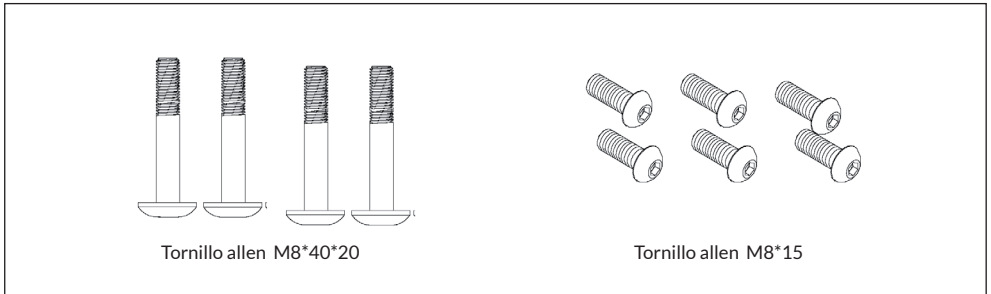
### Contenido del paquete



**Piezas del aparato**



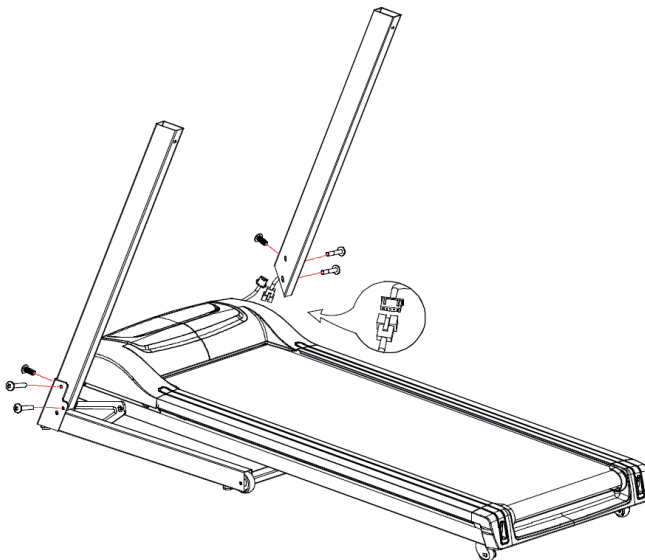
**Piezas pequeñas y herramientas**



## MONTAJE

**1**

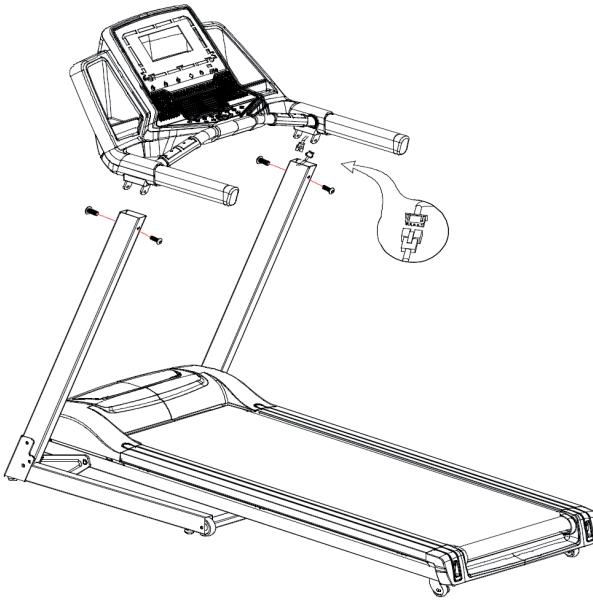
Extraiga la cinta del embalaje y colóquela en el suelo.

**2**

Conecte el cable del poste vertical al cable situado en la cubierta del motor. Coloque el poste vertical en el marco base y asegúrelo con 4 tornillos hexagonales M8 x 40 x 20 y 4 tornillos hexagonales M8 x 15.



3



Conecte los cables procedentes de la parte superior del poste a la consola.  
Fije la consola al marco con 4 tornillos hexagonales M8 x 15.

4



Apriete bien todos los tornillos al finalizar.

---

## ENTRENAMIENTO DE CARDIO EN RESUMEN

---

El entrenamiento regular de cardio estimula el sistema cardiovascular (corazón y respiración). Uno mejora su condición física, pierde peso y quema grasas. Por ello, es el entrenamiento recomendado cuando uno quiere adelgazar. Durante el entrenamiento, primero se quema la glucosa, a continuación se queman las grasas acumuladas en el cuerpo a través de los ejercicios.

Un entrenamiento exigente de cardio (p. ej. entrenamiento en intervalos, entrenamiento a alta resistencia y de larga duración) requiere un elevado esfuerzo y entrena tanto la musculatura como la resistencia. Normalmente, cuanto más habitual se realice el entrenamiento, más eficiente será (también en sesiones cortas de 20 minutos).

### **Durante el entrenamiento**

La resistencia durante la fase de entrenamiento de cardio determina en gran medida la intensidad del entrenamiento y los resultados del mismo.

Un entrenamiento óptimo incluye una fase de calentamiento (1), una fase intensiva de cardio (2) y una fase de recuperación final (3). Si hace progresos quiere quemar calorías, debe realizar estas 3 fases y entrenarse como mínimo durante 20-30 minutos en el ergómetro.

#### **1. Fase de calentamiento**

Comience su entrenamiento con una resistencia reducida. Es importante realizar una fase de calentamiento de 5-10 minutos porque es necesario calentar los músculos. Especialmente durante la fase de calentamiento, su circulación y musculatura deben tener tiempo a prepararse para la sesión que comienza. Como principiante, puede entrenarse los 3 primeros minutos en el nivel más sencillo e ir aumentando poco a poco en función de sus sensaciones.

#### **2. Fase de entrenamiento de cardio**

Tras aprox. 10 minutos puede pasar a la fase de entrenamiento de cardio. Si utiliza los programas de entrenamiento por intervalos, el ordenador de entrenamiento controla la resistencia en función del tipo de intervalo y así simula distintos objetivos.

La fase de entrenamiento de cardio está clasificada, en función del consumo de energía, en entrenamiento aeróbico y anaeróbico. Estos dos tipos se definen del siguiente modo:

### **Entrenamiento aeróbico**

En esta zona mejorará su sistema cardiovascular y quemará grasas.

A pesar del esfuerzo ligero a pulsaciones elevadas, respiración profunda, acaloramiento y sudor ligero, no se sentirá muy fatigado, la respiración no se acelera demasiado así que todavía podrá hablar perfectamente con alguien sin apenas quedarse sin aire y tiene la sensación de que puede mantener esa carga durante mucho tiempo sin agotarse. Tendrá la misma sensación que cuando sube rápido una ligera pendiente.

Los músculos y el corazón trabajan de un modo más intenso y pueden obtener la gran parte de su necesidad energética utilizando el oxígeno procedente de la producción de energía aeróbica. La obtención de energía anaeróbica es también activa a pequeña escala, pero solo hasta cierto punto, pues el ácido láctico producido en este proceso puede extraerse para producir energía. Gran parte de su ejercicio debe consistir en un tipo de entrenamiento aeróbico.

Si continúa aumentando la carga, llegará en algún momento a un límite donde su obtención de energía por oxígeno ya no podrá aumentar la producción de energía, por lo que debe activarse la obtención de energía anaeróbica en mayor proporción. En esos momentos se encontraría realizando un entrenamiento anaeróbico.

### **Entrenamiento anaeróbico**

En este tipo de entrenamiento mejora su rendimiento y velocidad. En cuanto aumente de nuevo el entrenamiento en esta fase, el trabajo de movimiento será más extenuante debido al nivel de lactato en aumento, uno comienza a sudar más, la respiración se agita y tras más o menos tiempo, en función del estado del entrenamiento, los músculos se fatigan, uno se siente agotado y no puede continuar al mismo nivel de intensidad.

### 3. Fase de recuperación

Para finalizar, realice como mínimo 5 minutos de fase de recuperación y utilice aquí también los niveles de resistencia más bajos sin un esfuerzo requerido elevado. La fase de recuperación también es muy útil para evitar posibles agujetas tras el entrenamiento. Es muy aconsejable tras una sesión intensa de entrenamiento realizar una regeneración activa, como un baño caliente, una sesión de sauna o un masaje.

#### Avances en el entrenamiento

Su entrenamiento puede intensificarse con periodicidad mensual prolongando especialmente la fase de entrenamiento de cardio o con niveles de resistencia más elevados (o un entrenamiento por intervalos exigente).

#### Comida y bebida

- Beba antes, durante y después del entrenamiento.
- Durante el entrenamiento, beba al menos 2 sorbos de agua (10 a 20 cl) cada 10-15 minutos.
- Si su entrenamiento dura más de 1 hora, debe beberse una botella de deporte completa para proteger al cuerpo de la deshidratación durante la sesión.
- Para un entrenamiento de cardio óptimo, es muy importante una alimentación adecuada tanto antes como después de la actividad física.

**Antes del entrenamiento**, debe comer preferiblemente hidratos de carbono, presentes por ejemplo en el arroz y las pastas, ya que aportan al cuerpo una cantidad importante de energía.

**Tras el entrenamiento** debe „repostar“ proteínas, que se encuentran en los huevos, yogur y en los frutos secos. Incluso si desea perder peso, es imprescindible comer algo después del entrenamiento para que su cuerpo se regenere.

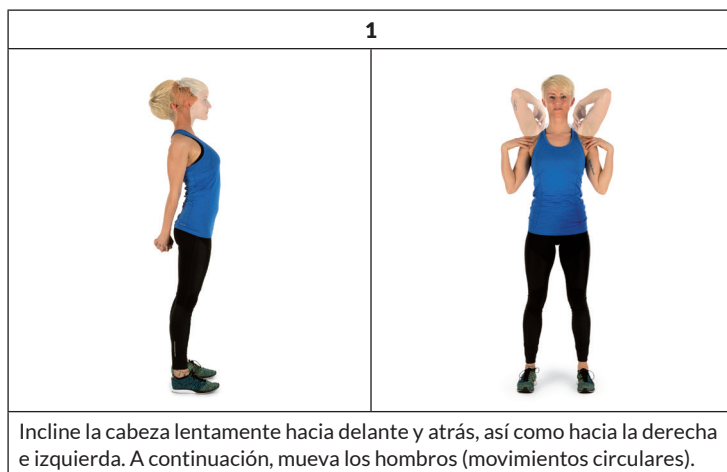
## CALENTAMIENTO ANTES DEL ENTRENAMIENTO

Realice los siguientes ejercicios de calentamiento antes de cada entrenamiento. Así movilizará las articulaciones y activará la musculatura.

Si siente molestias o dolor al realizar alguno de los movimientos, obvie dicho ejercicio y planifique un entrenamiento de calentamiento específico con su médico o entrenador.

Cada movimiento debe realizarse varias veces (a derecha e izquierda) para que pueda comenzar de manera relajada en el entrenamiento de cardio.

**Tómese unos 5 minutos de tiempo para las siguientes rutinas de calentamiento de CapitalSports:**



2



Extienda los brazos y gire las caderas. Las piernas deben estar relajadas (los tobillos acompañan el giro del cuerpo).

3



Inclínese a la derecha con el brazo extendido hacia arriba. A continuación, inclínese a la izquierda. Quédese en esta posición durante unos segundos en cada lado.

4



Párese sobre una pierna y agarre el empeine con una mano. En esta pose, mueva el tobillo y estire ligeramente el muslo. De ser necesario, apóyese en algo para no perder el equilibrio. Permanezca sobre una pierna y mueva el tobillo haciendo círculos en ambas direcciones.

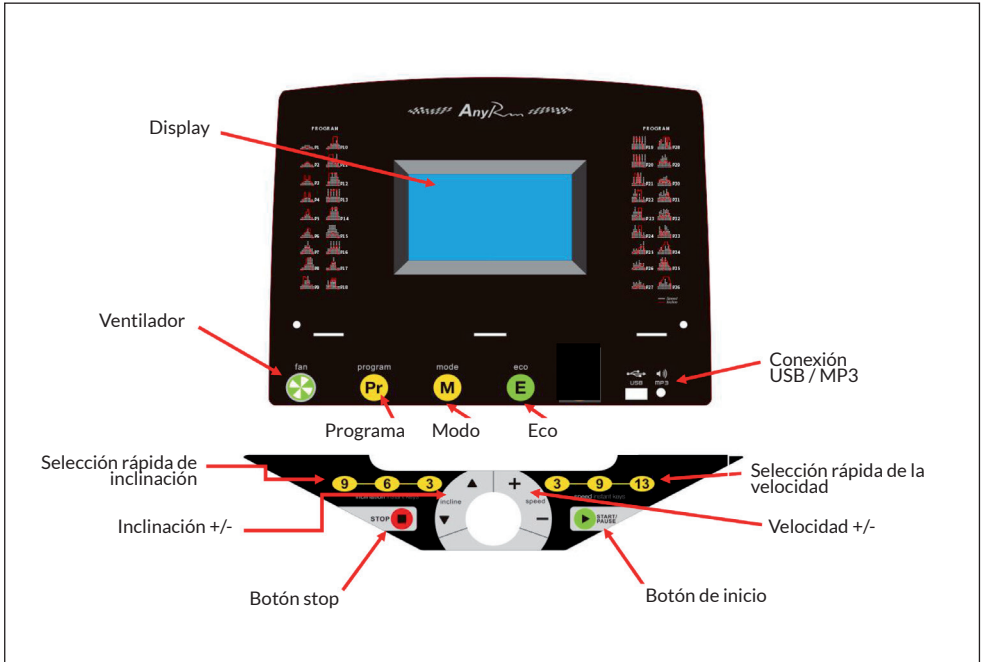
5	6
	
<p>Al hacer sentadillas, separe los pies a la misma distancia que los hombros y baje la cadera con los brazos estirados. Mantenga la espalda recta.</p>	<p>Siéntase con las piernas dobladas de manera que las plantas de los pies se toquen. Mueva ligeramente las rodillas. En esta posición, moviliza tanto los tobillos como los muslos. Agarre los tobillos manteniendo la espalda recta.</p>

7

<p>Inclínese hacia adelante en posición sentada y con las piernas estiradas. Intente agarrar los tobillos y, luego, llegar hasta los dedos del pie.</p>



## CONSOLA Y FUNCIONES DE LOS BOTONES



### PROG (Selección de programa)

Pulse el botón cuando se encuentre en la cinta para seleccionar uno de los programas siguientes: P1-P36 > U1-U3 > FAT.

### MODE (modo)

Con la cinta de correr detenida, pulse el botón para seleccionar el modo deseado. Puede seleccionar una de las siguientes opciones:

- Time count down (se realiza una cuenta atrás del tiempo introducido)
- Calories count down (se realiza una cuenta atrás de las calorías introducidas)
- Distance count down (se realiza una cuenta atrás de la distancia recorrida)

**Nota:** En los programas P1-P36 está programada una cuenta atrás de 30 minutos.

## INICIO/PAUSA

Con la cinta parada, pulse el botón para ponerla en marcha. Pulse el botón con la cinta en marcha para detenerla.

## STOP

Con la cinta en marcha, pulse el botón para detenerla lentamente.

## Botón [+]

Utilice el botón para aumentar la velocidad de carrera. Utilice el botón para aumentar los parámetros del cálculo de grasa corporal.



## Botón [-]

Utilice el botón para reducir la velocidad de carrera. Utilice el botón para reducir los parámetros del cálculo de grasa corporal.

## Botón de selección rápida de velocidad

Con la cinta en marcha, acelere directamente la velocidad pulsando los botones 3, 9 o 13.

## Modificar ángulo de inclinación

	Aumentar ángulo de inclinación
	Reducir ángulo de inclinación

## Botón de selección rápida de inclinación

Modifique directamente el ángulo de inclinación pulsando los botones de selección rápida 3, 6 o 9.

---

# UTILIZACIÓN

---

## Modificar la velocidad de millas a kilómetros

1. Extraiga la llave de seguridad y pulse simultáneamente los botones SPEED+ y SPEED-. Si la velocidad muestra 0,6, estará configurada en MPH (millas por hora).
2. Extraiga la llave de seguridad y pulse simultáneamente los botones SPEED+ y SPEED-. Si la velocidad muestra 1,0, estará configurada en KMH (kilómetros por hora).

## Llave de seguridad

Puede tirar de la llave de seguridad en cualquier momento para detener la cinta de correr. El display muestra el aviso de error [E7] y suena una señal de aviso. Fije de nuevo la llave de seguridad a su soporte. El display se ilumina y pasa a continuación a la pantalla de inicio.

## Inicio

- Conecte el enchufe a la toma de corriente. Coloque el interruptor en la posición ON. El display se ilumina y suena una señal.
- Fije la llave de seguridad y encienda el aparato. La iluminación del display parpadea y el aparato pasa automáticamente al modo normal (P0).
- Pulse el botón PROG para seleccionar uno de los siguientes programas: P0-P36 > U01-U03 > FAT.
- P0 es el programa definido por el usuario. Pulse MODE para seleccionar uno de los 4 modos de entrenamiento. Puede regular la velocidad e inclinación. La velocidad predeterminada es de 1,0 km/h, la inclinación predeterminada es del 0 %.

**Modo de entrenamiento 1:** Cuenta el tiempo, la distancia y las calorías de manera progresiva.

**Modo de entrenamiento 2:** Realiza una cuenta regresiva del tiempo. Utilice los botones [+] y [-] para modificar el valor. El tiempo puede ajustarse en un rango de 5 a 99 minutos. El valor predeterminado es de 30:00 minutos.

**Modo de entrenamiento 3:** Realiza una cuenta regresiva de las calorías. Utilice los botones [+] y [-] para modificar el valor. Las calorías pueden regularse entre 20-990 CAL. El valor predeterminado es de 50 CAL.

**Modo de entrenamiento 4:** Realiza una cuenta regresiva de la distancia introducida. Utilice los botones [+] y [-] para modificar el valor. La distancia puede configurarse entre 1 y 99 km. El valor predeterminado es 1 km.

- P1-P36 son programas predeterminados. En este caso, solamente podrá configurar el tiempo. Utilice los botones [+] y [-] para modificar el valor. El tiempo puede ajustarse en un rango de 5 a 99 minutos. El valor predeterminado es de 30:00 minutos. Pulse el botón MODE para regresar a la configuración estándar.
- Después de haber configurado todo, pulse START. El display realiza una cuenta atrás de 5 segundos y emite 5 señales acústicas. La cinta de correr se pone en marcha lentamente y a continuación aumenta progresivamente la velocidad hasta alcanzar el valor predeterminado o seleccionado.
- Utilice los botones [+] y [-] o los botones de selección rápida mientras corre para seleccionar la velocidad deseada.

**Nota:** En los programas P1-P36 la velocidad y la inclinación se dividen en 10 segmentos. Cada segmento tiene la misma duración. La velocidad seleccionada solamente estará disponible en el segmento actual. 3 segundos antes de que el programa pase al siguiente segmento, sonarán 3 señales acústicas. Cuando hayan finalizado los 10 segmentos, el motor se detiene y suena una señal.

- Mientras corre, pulse el botón START para detener la cinta. Pulse de nuevo START para continuar con el entrenamiento. Los datos registrados se conservan.
- Mientras corre, pulse el botón STOP para detener lentamente la cinta y regresar al estado inicial.

**Nota:** Puede tirar de la llave de seguridad en cualquier momento para detener la cinta de correr. El display muestra el aviso de error [E7] y suena una señal de aviso.

- El panel de control se supervisa constantemente. Si se produce algún error, en el display aparece un aviso de error y suena una señal.

## Medir el porcentaje de grasa corporal

Con la cinta de correr detenida, pulse el botón „PROG“ hasta que aparezca FAT. A continuación, pulse MODE para regular los parámetros.

- F1 (Sexo): Seleccione 1 (hombre) o 2 (mujer). Si la ventana muestra 1, se habrá seleccionado hombre. El valor predeterminado es hombre.
- F2 (edad): Puede ajustarse en un rango de 1 a 99 años. El valor predeterminado es de 25 años.
- F3 (altura): puede ajustarse entre 100-220 cm (39-87 pulgadas). El valor predeterminado es 170 cm (67 pulgadas).
- F4 (peso): puede ajustarse entre 20-150 kg (44-330 libras). El valor predeterminado es de 70 kg (154 libras).
- F5 (análisis de grasa corporal): Coloque ambas manos en el manillar, espere 8 segundos y el display mostrará su IMC:

< 18	Peso inferior al recomendado
18-24	Peso normal
25-28	Sobrepeso
> 29	Obesidad

## Función de ventilador (opcional)

Si el ventilador está detenido, pulse el botón del ventilador para volver a encenderlo. Si el ventilador está en funcionamiento, pulse el botón del ventilador para detenerlo. Si se produce un error, el ventilador se detiene.

## Programa de pulso objetivo HRC (opcional)

En la función de pulso objetivo, la velocidad de HRC1, HRC2 y HRC3 está limitada a 9 km/h, 11 km/h y 13 km/h.

1. Pulse PROG hasta que aparezca HRC.
2. Para confirmar, pulse MODE y accederá al siguiente ajuste.
3. Utilice los botones de velocidad +/- para ajustar los siguientes parámetros:

**Edad:** 15-80 años, el valor predeterminado es de 25 años.

**Frecuencia cardiaca estándar:**  $(220 \text{ años} - \text{edad actual}) \times 0,6$

**Frecuencia cardiaca estándar:** 80-180 ppm

**Tiempo estándar:** el valor predeterminado es de 30 minutos.

En el modo HRC, cada 30 segundos se registra y se visualiza el pulso.

- Si la frecuencia cardiaca del usuario es 30 pulsaciones/minuto inferior a la frecuencia objetivo, la velocidad aumenta en 2,0 km/h.
- Si la frecuencia cardiaca del usuario es 6-29 pulsaciones/minuto inferior a la frecuencia objetivo, la velocidad aumenta en 1,0 km/h.
- Si la frecuencia cardiaca del usuario es 30 pulsaciones/minuto superior a la frecuencia objetivo, la velocidad desciende en 2,0 km/h.
- Si la frecuencia cardiaca del usuario es 6-29 pulsaciones/minuto superior a la frecuencia objetivo, la velocidad desciende en 1,0 km/h.
- Si la frecuencia cardiaca del usuario es 0-5 pulsaciones/minuto superior o inferior a la frecuencia objetivo, la velocidad no se modifica.

En las siguientes situaciones, la cinta de correr se frenará durante 20 segundos a la velocidad mínima y se detendrá transcurridos otros 15 segundos:

- No se puede comprobar la frecuencia cardiaca.
- La frecuencia cardiaca reduce la velocidad pero el aparato ya se encuentra en el nivel de velocidad más bajo.
- La frecuencia cardiaca es superior a (220 años - edad del usuario).

**Nota:** Si se alcanza el nivel mínimo de velocidad, la función HRC no podrá seguir reduciendo la velocidad y la cinta se detendrá. La inclinación no se controla mediante la frecuencia cardiaca, sino que puede regularse manualmente.

### **Función Eco**

Pulse el botón Eco, la inclinación de la cinta aumentará un +3 % cada vez que lo pulse.

## TABLAS DE PROGRAMAS Y VELOCIDADES

Programa		Segmento									
		1	2	3	4	5	6	7	8	9	10
P1	Velocidad	1.0	2.0	2.0	3.0	3.0	3.0	3.0	2.0	2.0	1.0
	Inclinación	0	0	1	1	2	2	1	1	0	0
P2	Velocidad	1.0	2.0	2.0	3.0	4.0	4.0	3.0	2.0	2.0	1.0
	Inclinación	0	0	2	3	4	4	3	2	0	0
P3	Velocidad	1.0	2.0	2.0	3.0	4.0	4.0	3.0	2.0	2.0	1.0
	Inclinación	0	0	3	7	4	4	7	3	0	0
P4	Velocidad	1.0	2.0	2.0	3.0	3.0	3.0	3.0	2.0	2.0	1.0
	Inclinación	0	0	3	7	4	4	7	2	0	0
P5	Velocidad	1.0	2.0	2.0	3.0	4.0	4.0	3.0	2.0	2.0	1.0
	Inclinación	0	0	2	4	6	8	4	2	0	0
P6	Velocidad	1.0	2.0	2.0	4.0	4.0	6.0	4.0	2.0	2.0	1.0
	Inclinación	0	0	3	4	5	7	7	3	0	0
P7	Velocidad	2.0	3.0	4.0	6.0	6.0	9.0	6.0	4.0	4.0	2.0
	Inclinación	0	0	2	4	4	6	4	2	0	0
P8	Velocidad	1.0	2.0	2.0	4.0	4.0	9.0	9.0	9.0	8.0	4.0
	Inclinación	0	0	2	4	8	9	9	2	0	0
P9	Velocidad	2.0	3.0	3.0	6.0	6.0	9.0	6.0	3.0	3.0	2.0
	Inclinación	0	0	9	9	8	4	3	3	0	0
P10	Velocidad	1.0	2.0	2.0	4.0	4.0	4.0	4.0	6.0	4.0	3.0
	Inclinación	0	0	2	2	4	9	9	9	0	0
P11	Velocidad	2.0	4.0	4.0	6.0	6.0	6.0	6.0	9.0	4.0	1.0
	Inclinación	0	0	9	9	9	3	4	3	0	0
P12	Velocidad	1.0	3.0	3.0	6.0	9.0	6.0	9.0	9.0	6.0	4.0
	Inclinación	0	0	9	9	9	9	9	8	0	0
P13	Velocidad	4.0	9.0	4.0	9.0	4.0	9.0	4.0	9.0	4.0	9.0
	Inclinación	0	0	4	8	9	8	9	9	0	0
P14	Velocidad	2.0	3.0	3.0	6.0	9.0	6.0	9.0	9.0	6.0	3.0
	Inclinación	0	0	4	8	9	8	9	9	0	0
P15	Velocidad	4.0	6.0	9.0	9.0	9.0	9.0	9.0	6.0	4.0	2.0
	Inclinación	0	0	2	3	4	4	3	2	0	0

Programa		Segmento									
		1	2	3	4	5	6	7	8	9	10
P16	Velocidad	2.0	4.0	4.0	9.0	4.0	9.0	4.0	9.0	4.0	9.0
	Inclinación	0	0	2	4	5	4	5	6	0	0
P17	Velocidad	2.0	2.0	2.0	4.0	6.0	9.0	6.0	2.0	2.0	2.0
	Inclinación	0	0	2	4	6	6	4	2	0	0
P18	Velocidad	3.0	6.0	3.0	6.0	6.0	6.0	6.0	2.0	2.0	2.0
	Inclinación	0	0	2	6	8	6	8	2	0	0
P19	Velocidad	4.0	9.0	4.0	9.0	4.0	9.0	4.0	9.0	4.0	9.0
	Inclinación	0	0	9	8	6	8	6	4	0	0
P20	Velocidad	4.0	9.0	4.0	9.0	4.0	9.0	4.0	9.0	4.0	9.0
	Inclinación	0	0	9	8	2	8	2	2	0	0
P21	Velocidad	2.0	6.0	2.0	6.0	9.0	6.0	9.0	2.0	6.0	2.0
	Inclinación	0	0	9	8	2	8	2	2	0	0
P22	Velocidad	4.0	6.0	9.0	6.0	2.0	6.0	2.0	2.0	4.0	2.0
	Inclinación	0	0	2	4	9	8	9	2	0	0
P23	Velocidad	4.0	6.0	9.0	6.0	6.0	6.0	6.0	2.0	2.0	2.0
	Inclinación	0	0	2	3	4	9	9	2	0	0
P24	Velocidad	4.0	6.0	9.0	6.0	4.0	6.0	4.0	2.0	4.0	2.0
	Inclinación	0	0	4	4	5	9	9	2	0	0
P25	Velocidad	2.0	4.0	3.0	4.0	3.0	3.0	7.0	3.0	9.0	3.0
	Inclinación	1	2	3	3	1	5	5	6	5	0
P26	Velocidad	2.0	5.0	4.0	6.0	4.0	7.0	5.0	3.0	5.0	2.0
	Inclinación	1	2	3	3	2	3	4	5	3	0
P27	Velocidad	2.0	5.0	4.0	5.0	4.0	6.0	5.0	3.0	4.0	2.0
	Inclinación	1	2	2	3	1	3	3	3	3	0
P28	Velocidad	2.0	6.0	7.0	4.0	4.0	8.0	5.0	3.0	5.0	2.0
	Inclinación	4	5	6	6	9	9	2	9	7	0
P29	Velocidad	2.0	4.0	6.0	8.0	7.0	9.0	7.0	3.0	4.0	2.0
	Inclinación	3	5	4	4	3	5	5	4	4	0
P30	Velocidad	2.0	4.0	5.0	5.0	6.0	6.0	7.0	4.0	4.0	2.0
	Inclinación	3	5	3	4	2	4	5	3	4	0
P31	Velocidad	3.0	6.0	7.0	5.0	8.0	6.0	9.0	7.0	4.0	3.0
	Inclinación	2	2	3	3	2	3	5	7	3	0



Programa		Segmento									
		1	2	3	4	5	6	7	8	9	10
P32	Velocidad	3.0	6.0	7.0	5.0	8.0	7.0	8.0	7.0	5.0	3.0
	Inclinación	1	2	4	3	2	3	5	6	3	0
P33	Velocidad	2.0	8.0	6.0	4.0	5.0	9.0	8.0	6.0	5.0	3.0
	Inclinación	2	2	6	2	3	5	3	3	3	0
P34	Velocidad	2.0	3.0	5.0	3.0	3.0	6.0	4.0	7.0	4.0	3.0
	Inclinación	4	4	3	6	7	9	9	7	4	0
P35	Velocidad	2.0	5.0	8.0	9.0	6.0	9.0	6.0	4.0	3.0	2.0
	Inclinación	1	3	5	8	1	8	7	4	3	0
P36	Velocidad	2.0	5.0	5.0	4.0	4.0	7.0	5.0	3.0	4.0	4.0
	Inclinación	3	5	6	7	9	9	9	9	7	0

## DETECCIÓN Y RESOLUCIÓN DE PROBLEMAS

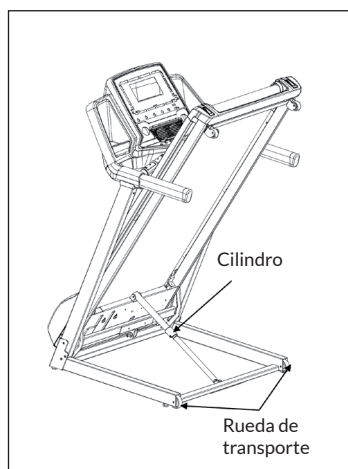
Problema	Posible causa	Solución propuesta
El aparato no funciona.	El aparato está desconectado.	Conéctelo a la electricidad y enciéndalo.
	La llave de seguridad no está colocada.	Coloque la llave de seguridad.
El aparato se detiene repentinamente.	La llave de seguridad se ha caído.	Coloque la llave de seguridad.
Mensaje de error E1	Los cables están sueltos.	Conecte los cables correctamente.
	Consola, transformador o panel de control averiados.	Contacte con un servicio técnico.
Mensaje de error E2	Motor o cable del motor averiados.	Contacte con un servicio técnico.
	El cable de conexión entre el motor y el panel de control está dañado.	Contacte con un servicio técnico.

Problema	Posible causa	Solución propuesta
Mensaje de error E3	Problema con el sensor de velocidad o el cable.	Contacte con un servicio técnico.
Mensaje de error E5	Panel de control averiado.	Contacte con un servicio técnico.
	Motor averiado.	
Mensaje de error E7	La consola no detecta la señal de la llave de seguridad.	Coloque la llave de seguridad en la posición correcta.
No se ha registrado el pulso.	El cable del pulsómetro no está conectado correctamente.	Conecte el cable correctamente.
	La consola está averiada.	Contacte con un servicio técnico.

## CUIDADO Y MANTENIMIENTO

### Plegar la superficie de carrera

1. Ajuste la inclinación a la posición horizontal completa (0).
2. Antes de plegar la cinta, desconecte el enchufe de la toma de corriente.
3. Levante la cubierta hasta que se posicione de manera paralela al poste y el cilindro se deslice a su posición.



### **Desplegar la superficie de carrera**

1. Ponga una mano sobre el manillar y desplace la parte superior de la superficie de carrera hacia adelante con la otra mano.
2. Presione con un pie la zona central del cilindro para desbloquear el mecanismo de cierre.
3. Deje que la superficie de carrera baje lentamente.

### **Mover la cinta de correr**

La cinta de correr puede moverse por la casa mientras esté plegada. Para ello, utilice las ruedas de transporte. Sujete el aparato con ambas manos por el manillar. Tire o empuje la cinta de correr con las ruedas.

### **Regular la tensión de la correa**

Si la correa se destensa un poco transcurrido algún tiempo, deberá aumentarse la tensión en la misma.

Cómo tensar la correa:

1. Coloque una llave allen de 1,8 mm en el tornillo izquierdo de la correa. Gire la llave en el sentido de las agujas del reloj 1/4 de giro para aumentar la tensión.
2. Repita el paso 1 para el tornillo derecho de la correa. Asegúrese de que ambos tornillos se hayan girado la misma proporción.
3. Repita el paso 1 y el paso 2 hasta que se haya solucionado el problema.
4. Asegúrese de que la tensión de la correa no sea demasiado fuerte para que no se ejerza demasiada presión en los rodamientos traseros y delanteros. Una correa demasiado tensa puede dañar los rodamientos, lo que provocaría ruidos de cojinete en los rodillos delantero y trasero.

Cómo destensar la correa:

Para reducir la tensión en la cinta de correr, gire ambos tornillos en la misma proporción en el sentido contrario de las agujas del reloj.

## Centrado de la cinta de correr

Si pisa más fuerte con un pie que con otro, puede ocurrir que la correa se descentre. Esta diferencia es normal y la cinta de correr se centrará de nuevo en cuanto el usuario abandone la cinta. Si la cinta permanece descentrada, deberá centrarla manualmente:

Inicie la cinta de correr sin nadie encima y pulse el botón de selección rápida de velocidad hasta alcanzar los 6 km/h. Observe si la cinta tiende a moverse al lado derecho o izquierdo.

### Si la cinta se mueve a la izquierda:

Gire el tornillo de ajuste izquierdo con una llave 1/4 de giro en el sentido de las agujas del reloj y el tornillo de ajuste derecho 1/4 de giro de en el sentido contrario de las agujas del reloj.

### Si la cinta se mueve a la derecha:

Gire el tornillo de ajuste derecho con una llave 1/4 de giro en el sentido de las agujas del reloj y el tornillo de ajuste izquierdo 1/4 de giro de en el sentido contrario de las agujas del reloj.

- Si la correa sigue sin situarse en el centro, repita los pasos anteriores hasta que la correa se sitúe en el centro.
- Cuando la cinta esté centrada, aumente la velocidad a 16 km/h y compruebe si funciona correctamente. Repita los pasos anteriores si fuera necesario.
- Si el procedimiento anterior no resulta satisfactorio, deberá aumentar también la tensión de la correa.

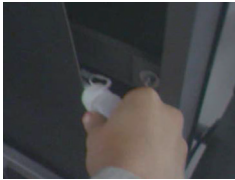
## Engrasado de la cinta de correr

La cinta de correr está engrasada de fábrica. No obstante, se recomienda comprobar regularmente el engrasado de la misma para garantizar un funcionamiento óptimo. Normalmente, no suele ser necesario engrasar la cinta el primer año o en las primeras 500 horas de uso.

A continuación, levante cada 3 meses los laterales de la cinta y compruebe si la superficie de la correa todavía está engrasada. Si encuentra marcas de spray de silicona, no necesitará engrasarla. Si la superficie está seca, siga estos pasos:

Aplicar grasa sobre la cinta:

- Coloque la cinta de modo que la costura se encuentre en el centro de la placa.
- Coloque el aplicador en el envase de grasa.
- Comience a engrasar el extremo delantero de la correa. Engrase en dirección al extremo trasero. Repita este proceso en el otro lado de la cinta. Engrase cada lado durante unos 4 segundos.
- Espere 1 minuto hasta que el spray de silicona se haya repartido antes de poner en marcha el aparato.



## ENTRENAMIENTO CON LA APP KINOMAP

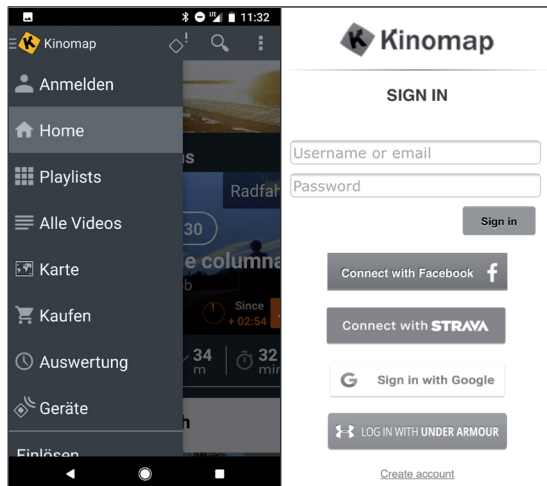
Con la app KINOMAP puede correr, pedalear o remar por todo el mundo con más de 100.000 km de vídeos en movimiento y son los propios usuarios quienes pueden actualizarlo diariamente. Intente seguir el ritmo en las mismas condiciones en las que se han grabado los vídeos. Utilice el portal KINOMAP y seleccione su propio vídeo en vivo. Mejore su forma física utilizando su propio intervalo en resistencia o en modo potencia.



Conecte directamente sus dispositivos compatibles. Como alternativa, también puede utilizar la cámara que le ofrece un sensor óptico de frecuencia de palada, de pedaleo o de paso. Participe en nuestras sesiones de multijugador e intente llegar el primero a la meta.

### Crear cuenta

Si desea utilizar el KINOMAP, debe conectarse primero con su cuenta KINOMAP. Cuando se haya registrado satisfactoriamente, puede comenzar con el entrenamiento. Si no cierra sesión, esta seguirá iniciada para cuando vuelva a acceder a la app. Si todavía no tiene una cuenta KINOMAP, regístrese para obtener una cuenta gratuita.



## Código de activación

- La versión estándar es gratuita y le ofrece acceso a una serie de vídeos gratuitos y entrenamiento de intervalos (actualmente no disponibles para todos los dispositivos).
- Posteriormente se requerirá una suscripción para tener acceso a todos los contenidos, entre los que se encuentran miles de vídeos reales, un modo multijugador y mucho más.
- Tras el primer inicio de sesión, la app le solicitará un código de activación. Si tiene uno, introdúzcalo en el campo correspondiente para activar su suscripción para la app.
- Puede acceder a la función „añadir código de activación“ posteriormente.

## Introducir código de activación

**Indicaciones sobre la suscripción:** Puede suscribirse al servicio en periodicidad mensual o anual, obteniendo así acceso a funciones avanzadas. Vaya a „Ajustes de suscripción“.

Tras la activación, verá su suscripción en „Mi suscripción“:

## Establecer conexión con el aparato de entrenamiento

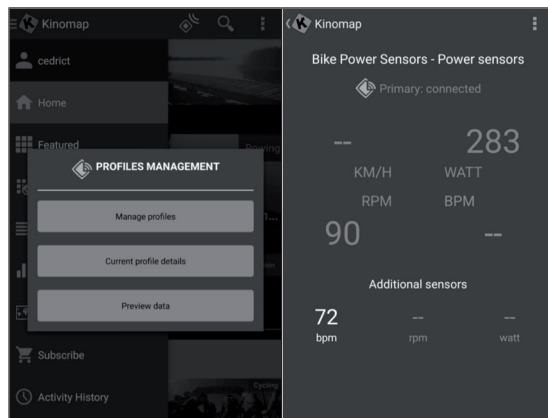
Cómo conectar el aparato a la app KINOMAP:

- 1 Vaya al menú „Equipo“.
- 2 Añadir nuevos dispositivos con la tecla +
- 3 Seleccione el tipo de aparato de la lista (ergómetro para el CapitalSports **Infinity Track 2.0**).
- 4 Seleccione la marca **CapitalSports**.
- 5 Seleccione el modelo **Infinity Track 2.0**.
- 6 Si se ha detectado el aparato, confirme tocando la ventana.
- 7 Pulse en GUARDAR. Se ha añadido el aparato.

**Nota:** Incluso si su aparato de fitness no tiene conexión BT, puede entrenar con Kinomap.

## Previsualización de los datos

Con la función „Previsualización de los datos“ puede ver enseguida los datos enviados por el aparato. Esta función es especialmente útil si tiene problemas a la hora de iniciar una actividad. En función del equipamiento, la app recibirá los valores correspondientes.





## Entrenamiento

### Selección de vídeo

- Tiene a su disposición varias listas con vídeos en los que puede seleccionar el vídeo deseado para entrenarse con ellos durante el entrenamiento.
- Existe una función de filtro para garantizar que accede a los vídeos buscados (Featured, popular, most viewed, most recent, duration, distance, incline...).
- Para cada vídeo puede ver información relevante: su nombre, el creador (quien ha publicado el vídeo), país, duración, distancia, media de la pendiente positiva, velocidad media.

The screenshot displays the 'All videos - 2543 videos' screen in the Strava app. The interface is divided into a main grid of video thumbnails and a right-hand sidebar for filtering and sorting.

**Main Grid:**

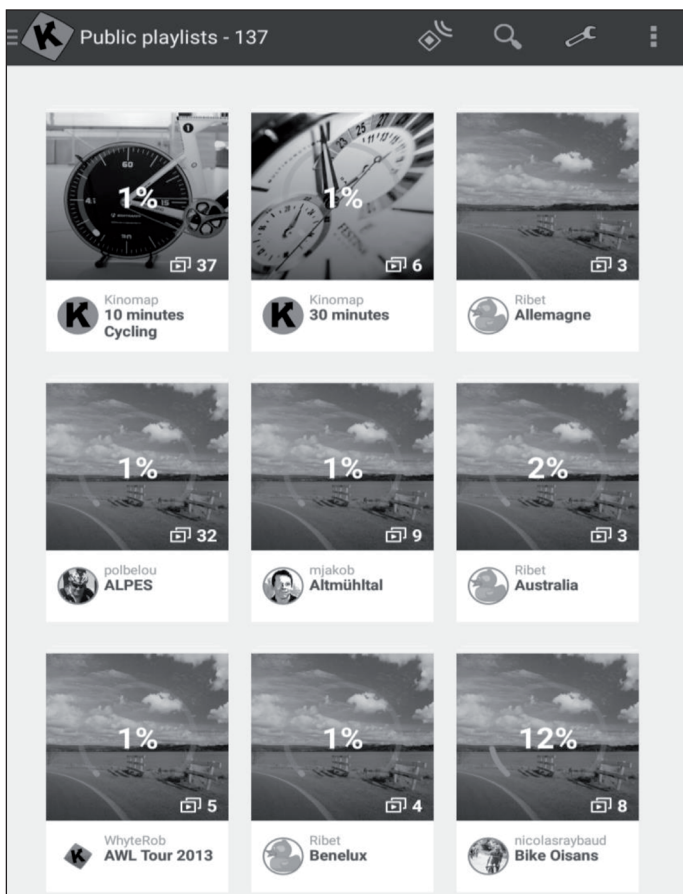
- Video 1:** 'VTT MTB - Rochefort du Gard - France' by 'Albarrack'. Statistics: 4.2 km, 72 min, 12 min. Estimated difficulty: 71 (K) and 93 (F). 'YOUR BEST PERFORMANCE' section shows a K icon and a F icon.
- Video 2:** 'Trialeria de Colmenar' by 'gorkam'. Statistics: 6.9 km, 137 min, 55 min. Estimated difficulty: 221 (K) and 66 (F). 'YOUR BEST PERFORMANCE' section shows a K icon and a F icon.
- Video 3:** 'VID\_20180104\_164626' by 'roberto73'. Statistics: 32 km, 1145 min, 46 min. Estimated difficulty: 1210 (K) and 436 (F). 'YOUR BEST PERFORMANCE' section shows a K icon and a F icon.
- Video 4:** 'VID\_20180104\_164626' by 'roberto73'. Statistics: 5.4 km, 28 min, 6 min. Estimated difficulty: 273 (K) and 717 (F). 'YOUR BEST PERFORMANCE' section shows a K icon and a F icon.

**Right-hand Sidebar:**

- REMOVE FILTERS**
- Order by:** RECENT (selected), POPULAR, VIEWED
- Videos**
- HD quality only:** ON
- Include Strava segments:** OFF
- Duration (min.):** 0 < > 300
- Distance (km):** 0 < > 300
- Average Speed (km/h):** 0 < > 300
- Positive slope (m):** 0 < > 5000
- Kinos:** 0 < > 5000
- Arg. watts:** 0 < > 800
- Col category:** NC < > HC
- Save**

## Listas de reproducción

- Aquí accederá a muchas listas de reproducción que Kinomap o los usuarios han ido creado.
- Cada lista de reproducción tiene un tema determinado, como entrenamiento de 30 min o visita de un país.
- Puede realizar el seguimiento de sus avances en todas las listas de reproducción y en cada vídeo que cree.
- En estos momentos, no puede administrar las listas de reproducción directamente desde la app.



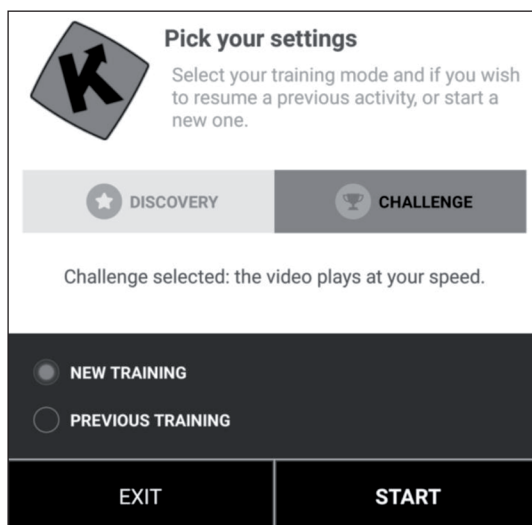
## Comienzo del entrenamiento.

<p>Seleccione el vídeo en el que desea entrenarse.</p>	<p>Seleccione el modo en el que desea entrenarse.</p>	<p>Comience caminando o pedaleando para iniciar el entrenamiento.</p>

## Modo descubrimiento o reto

**Modo reto:** El vídeo se reproduce a la velocidad que lleve para que pueda rendir lo mismo que el creador del mismo. Si no va lo suficientemente rápido, el vídeo reduce poco a poco la tasa de fotogramas. Si va a buen ritmo, la tasa de fotogramas puede aumentarse hasta el doble de la velocidad original. Utilice este modo para participar en retos como los Indoor Challenges y para exportar un mapa completo de su recorrido virtual junto con sus coordenadas a páginas web de terceros, como Strava.

**Modo descubrimiento:** El vídeo se reproduce a velocidad original y se pausa cuando su velocidad es 0. Independientemente de su rendimiento, la tasa de fotogramas no se modifica. Pero todavía puede ver si tiene un buen ritmo consultando el rendimiento de energía registrada en la app. Tenga en cuenta que la exportación a una página web de terceros, como Strava, está limitada a vatios y a datos adicionales como ritmo y frecuencia cardiaca; no obstante, no se muestran coordenadas ni un mapa.



## Pantalla de entrenamiento

En el marco superior de la pantalla aparece la información relevante:

- La duración
- La electricidad generada
- La velocidad actual
- El ritmo cardiaco (solo si añade un cinturón cardiaco original o si su equipamiento tiene uno de fábrica)
- La frecuencia de paso actual
- La distancia
- La posición del mapa se sincroniza con el vídeo.



La pestaña „Lista de ranking“ solo está disponible en modo multijugador.

- **Eje de abscisas:** Altura en metros
- **Eje de ordenadas:** Distancia en km en modo reto.
- **Duración:** en segundos en modo descubrimiento.

## Regular resistencia/marchas

En el monitor recibirá instrucciones de cómo ajustar la resistencia en función del perfil de altura (altura) si utiliza un sensor de frecuencia de paso/velocidad o un sensor óptico.

### Finalizar entrenamiento

Si desea pausar o detener el entrenamiento, deje de correr/pedalear o utilice la tecla Pause situada en la esquina de la unidad de entrenamiento. Haga clic en la interfaz „Continuar sesión“ para continuar con un entrenamiento inacabado. Si desea finalizar esa actividad, confirme pulsando en „Guardar y finalizar“.

### Perfil de entrenamiento

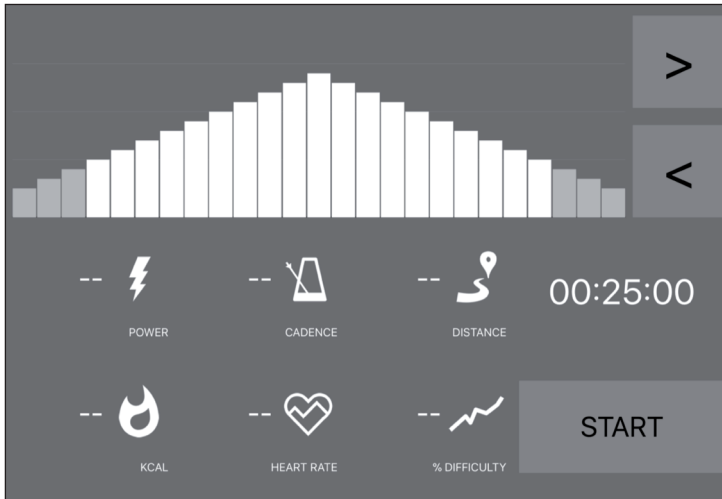


El perfil de entrenamiento es una forma de entrenamiento que contiene una serie de entrenamientos de intensidad baja a alta y fases de descanso o reposo. Al variar la intensidad de su esfuerzo, se entrena el corazón, se mejora el entrenamiento cardiovascular, se mejora la capacidad aeróbica y permite a la persona entrenarse durante más tiempo y/o a mayor intensidad.

El perfil de entrenamiento todavía no está disponible para todos los aparatos. Puede comprobarlo fácilmente en el menú principal: Si ve el menú de perfil de entrenamiento, querrá decir que esta función está disponible para su equipo. Puede elegir entre dos modos dependiendo del aparato.

**Resistencia:** Usted define el nivel de resistencia y nosotros enviamos las instrucciones al aparato de entrenamiento independientemente de la potencia producida.

**Potencia objetivo:** Usted define una potencia objetivo y la resistencia se modifica automáticamente para que la logre.



- Si ve la línea de color naranja, quiere decir que se encuentra cerca de su objetivo.
- A la inversa, la línea naranja significa que está lejos de su objetivo. (Aumentar o reducir la potencia objetivo)
- Solo debe elegir el tiempo (< >) para la cuenta atrás y comenzar con el entrenamiento.
- En cuanto se inicie la actividad, puede aumentar o reducir la potencia objetivo o la resistencia en función del modo que haya seleccionado.

## Valoraciones

### Historial de entrenamiento

- Abra el menú principal situado en la parte izquierda para hacer clic en „Historial de entrenamiento“.
- Puede ver el historial de sus anteriores sesiones de entrenamiento, incluido el nombre del vídeo con el que se ha entrenado, la fecha del entrenamiento, su duración y distancia.
- Haga clic en una sesión determinada para obtener toda la información.
- Su historial de entrenamiento contiene un mapa, un resumen y una serie de diagramas detallados de su velocidad, rendimiento, frecuencia de paso y frecuencia cardíaca hasta el momento. Tenga en cuenta que el historial de entrenamiento puede exportarse automáticamente a distintas plataformas, como RunKeeper, Strava o Under Armour.

Activity Name	Date & Time	Duration	Distance	Sessions	Calories	Other
Profile Training	01/03/2018 at 11:05 a.m.	00:00:32	93 m	1 sessions	3.5 kJ	1, 56
Profile Training	01/03/2018 at 11:00 a.m.	00:00:37	132 m	1 sessions	2.2 kJ	2, 59
Quiet ride in Central Park	28/02/2018 at 2:49 p.m.	00:00:24	71 m	1 sessions	Challenge	1, 59
Semi Marathon Meaux 2014 - Allure 4mn/KM	28/02/2018 at 11:26 a.m.	00:01:31	392 m	1 sessions	Challenge	36, 395
Rocheserviere => Saint Fulgent	26/02/2018 at 10:48 a.m.	01:14:21	48.832 KM	1 sessions	Challenge	1754, 282
Profile Training	23/02/2018 at 12:46 p.m.	00:01:25	143 m	1 sessions	0.6 kJ	0, 7



## Búsqueda

Este botón siempre está disponible en la esquina superior derecha para buscar vídeos, independientemente del menú en el que se encuentre.

Existen varias opciones para buscar el vídeo que desea:

- Puede buscar haciendo clic en la tecla Buscar. En cuanto haya introducido al menos 3 caracteres, se abrirá una búsqueda con autocompletado automático.
- También puede realizar una búsqueda geográfica. Seleccione „mapa“ en el menú principal.
- Puede obtener todos los vídeos disponibles haciendo clic en „Publics Playlists“ o „Todos los vídeos“.

## Ajustes

### Configuración de usuario

- Acceda al menú Ajustes y ajuste sus datos de usuario, incluidos sus datos personales, altura, peso, fecha de nacimiento y sexo.
- Esta información influye en el cálculo de la velocidad.

## Pantalla externa

Siga las instrucciones para visualizar la pantalla mediante Chromecast o Apple TV en su televisor.

---

## INDICACIONES SOBRE LA RETIRADA DEL APARATO

---



Si en su país existe una disposición legal relativa a la eliminación de aparatos eléctricos y electrónicos, este símbolo estampado en el producto o en el embalaje advierte que no debe eliminarse como residuo doméstico. En lugar de ello, debe depositarse en un punto de recogida de reciclaje de aparatos eléctricos y electrónicos. Una gestión adecuada de estos residuos previene consecuencias potencialmente negativas para el medio ambiente y la salud de las personas. Puede consultar más información sobre el reciclaje y la eliminación de este producto contactando con su administración local o con su servicio de recogida de residuos.

Este producto contiene baterías. Si en su país existe una disposición legal relativa a la eliminación de baterías, estas no deben eliminarse como residuo doméstico. Infórmese sobre la normativa vigente relacionada con la eliminación de baterías. Una gestión adecuada de estos residuos previene consecuencias potencialmente negativas para el medio ambiente y la salud de las personas.

---

## DECLARACIÓN DE CONFORMIDAD

---

**Fabricante:**

Chal-Tec GmbH, Wallstraße 16, 10179 Berlín, Alemania.

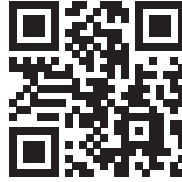
**Importador para Gran Bretaña:**

Chal-Tec UK limited  
Unit 6 Riverside Business Centre  
Brighton Road  
Shoreham-by-Sea  
BN43 6RE  
United Kingdom

Puede descargar la declaración de conformidad completa del fabricante en el siguiente enlace: [use.berlin/10032952](https://www.chaltec.com/berlin/10032952)

**Cher client,**

Toutes nos félicitations pour l'acquisition de ce nouvel appareil. Veuillez lire attentivement les instructions suivantes de branchement et d'utilisation afin d'éviter d'éventuels dommages. Le fabricant ne saurait être tenu pour responsable des dommages dus au non-respect des consignes de sécurité et à la mauvaise utilisation de l'appareil. Scannez le QR-Code pour accéder à la dernière version du mode d'emploi et à d'autres informations concernant le produit:




---

## SOMMAIRE

---

Consignes de sécurité	124
Aperçu de l'appareil	126
Assemblage	128
Aperçu de l'entraînement cardio	131
Échauffement avant l'entraînement	134
Console et fonctions des touches	137
Utilisation	139
Tableaux des programmes et des vitesses	143
Identification et résolution des problèmes	145
Entretien et maintenance	146
Entraînement avec l'appli KINOMAP	150
Conseils pour le recyclage	162
Déclaration de conformité	162

---

## FICHE TECHNIQUE

---

Numéro d'article	10032952
Alimentation électrique	220-240 V ~ 50/60 Hz
Dimensions (largeur x hauteur x profondeur)	70,5 x 141 x 160 cm
Pondération	90 kg

**MISE EN GARDE**

Cet appareil d'entraînement stationnaire n'est pas adapté à des applications de haute précision. Le système de surveillance de la fréquence cardiaque peut être défectueux. Trop d'entraînement peut entraîner des blessures dangereuses ou la mort. Si votre performance diminue de façon inhabituelle, arrêtez immédiatement l'entraînement.

---

## CONSIGNES DE SÉCURITÉ

---

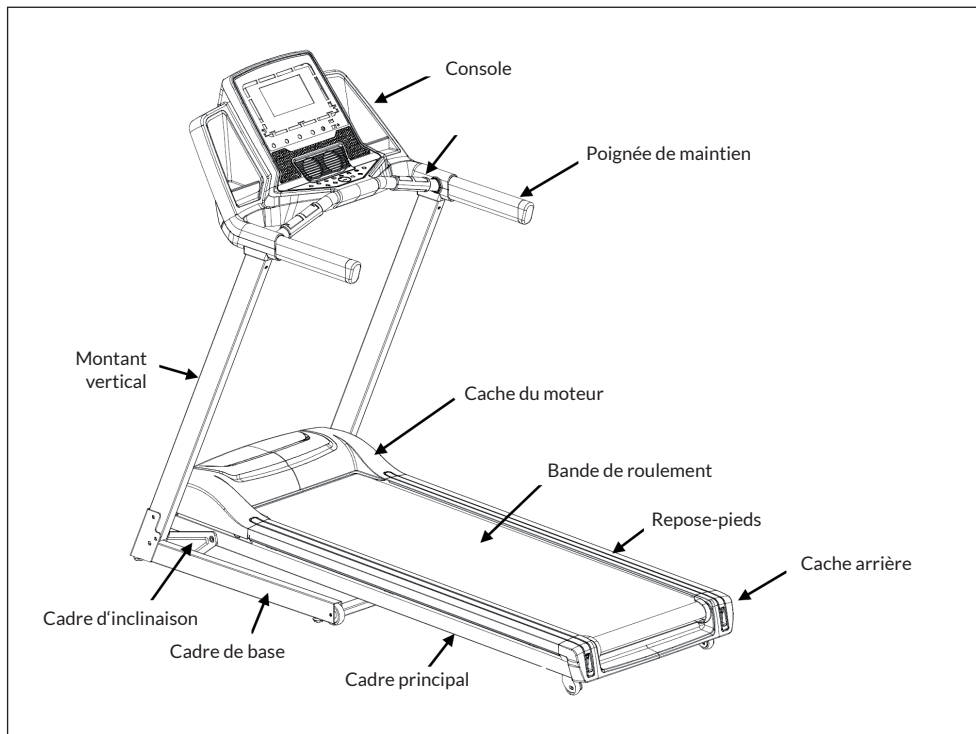
Lisez attentivement le mode d'emploi avant d'utiliser l'appareil et conservez-le pour référence ultérieure. Les caractéristiques du produit peuvent différer légèrement des illustrations. Le fabricant est susceptible d'effectuer des modifications sans préavis.

- Conservez le mode d'emploi en lieu sûr afin de pouvoir vous y référer à tout moment.
- Assemblez l'appareil uniquement après avoir lu entièrement ce mode d'emploi. La sécurité et l'efficacité de l'appareil ne peuvent être garanties que si l'appareil a été correctement monté, entretenu et utilisé. Il est de votre responsabilité de vous assurer que tous les utilisateurs de l'appareil sont informés des avertissements et des précautions d'utilisation.
- L'appareil doit être placé sur une surface stable et plane pour pouvoir l'utiliser en toute sécurité. Protégez le sol avec un tapis. N'utilisez pas l'appareil dans des environnements humides tels que des piscines, etc. La distance de sécurité autour de l'appareil doit être d'au moins 0,6 mètre.
- Avant de suivre les programmes d'exercices, consultez un médecin pour déterminer si vous avez des problèmes physiques ou de santé qui pourraient mettre en danger votre santé et votre sécurité en utilisant l'appareil ou vous empêcher de l'utiliser correctement. Les conseils de votre médecin sont essentiels si vous prenez des médicaments qui affectent votre rythme cardiaque, votre tension artérielle ou votre taux de cholestérol.
- Soyez attentif aux signaux de votre corps. Un exercice inapproprié ou excessif peut être nocif. Arrêtez de faire de l'exercice si l'un des symptômes suivants se manifeste : douleur, sensation d'oppression dans la poitrine, rythme cardiaque irrégulier, essoufflement extrême, vertiges ou nausée. Si vous rencontrez l'une de ces conditions, consultez immédiatement un médecin avant de continuer à vous entraîner.
- Ne faites pas d'exercice directement après les repas.
- L'appareil ne doit être assemblé que par des adultes. Tenez les enfants et les animaux domestiques éloignés de l'appareil.
- L'appareil ne doit être utilisé qu'à domicile.
- L'appareil ne convient pas à un usage thérapeutique. Il ne peut être utilisé que pour les exercices indiqués dans le manuel.
- Portez des vêtements et des chaussures d'entraînement appropriés lors de l'utilisation de l'appareil. Évitez les vêtements amples car ils pourraient se coincer dans l'appareil de même que les vêtements qui pourraient restreindre votre liberté de mouvement.
- Gardez votre dos droit pendant l'entraînement.

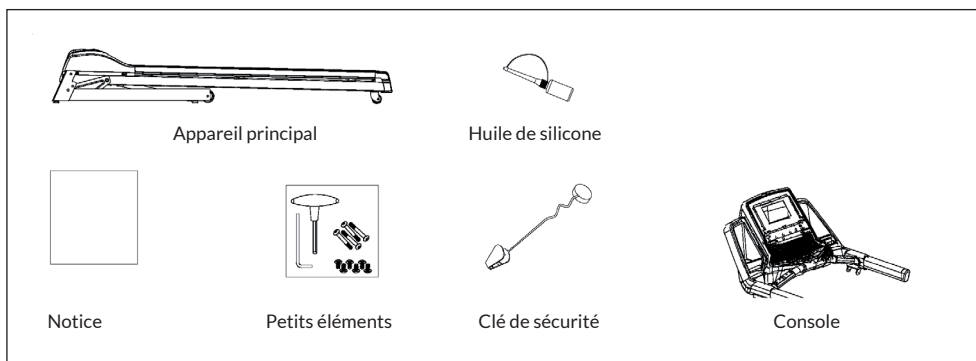
- Avant chaque utilisation, vérifiez que les poignées, la selle et les écrous et boulons sont bien serrés.
- Faites attention à la position maximale réglable des pièces de l'appareil et n'allez pas au-delà de la marque „Stop“, car cela créerait un risque.
- Utilisez l'appareil uniquement comme indiqué. Si vous remarquez des pièces défectueuses lors du montage ou de l'inspection, ou si vous entendez des bruits étranges provenant de l'appareil en cours d'utilisation, cessez de l'utiliser immédiatement. N'utilisez pas l'appareil tant que le problème n'est pas résolu.
- Soyez prudent lorsque vous soulevez ou déplacez l'appareil pour ne pas vous blesser au dos. Utilisez toujours des techniques de levage qui préservent le dos et demandez l'aide d'une autre personne si nécessaire.
- Tous les équipements mobiles (pédales, poignées, selles, etc.) doivent être entretenus chaque semaine. Vérifiez-les avant chaque utilisation. Si quelque chose est cassé ou desserré, réparez ou fixez la pièce correspondante immédiatement. Ne poursuivez pas l'utilisation de l'appareil tant que vous n'avez pas restauré le bon état initial.
- Soyez attentif au système de roue libre, sa défaillance représente un risque sérieux.
- Tenez le câble d'alimentation à l'écart des sources de chaleur.
- N'insérez aucun objet dans les ouvertures de l'appareil.
- Éteignez l'appareil et débranchez le câble d'alimentation avant de déplacer ou de nettoyer l'appareil. Pour le nettoyage, frottez les surfaces avec un nettoyant doux et un chiffon humide. N'utilisez jamais de solvants.
- N'utilisez pas l'appareil dans des endroits non tempérés, tels qu'un garage, une véranda, une salle de bain, un abri de voiture ou à l'extérieur.
- N'utilisez l'appareil que de la manière décrite dans le mode d'emploi.
- Une réparation incorrecte et des modifications structurelles (telles que le retrait ou le remplacement de pièces d'origine) peuvent mettre en danger l'utilisateur de l'appareil.
- Le volant d'inertie devient très chaud pendant l'utilisation.
- Activez le verrouillage des touches si vous n'utilisez pas l'appareil.
- Les enfants à partir de 8 ans et les personnes handicapées mentales et physiques ne peuvent utiliser l'appareil que s'ils ont été familiarisés avec les fonctions et les consignes de sécurité par un responsable responsable.
- Assurez-vous que les enfants ne jouent pas avec l'appareil.
- Avant utilisation, vérifiez la tension sur le badge de l'appareil. Ne branchez l'appareil qu'à des prises correspondant à la tension de l'appareil.

**Remarque :** poids maximal de l'utilisateur : 110 kg.

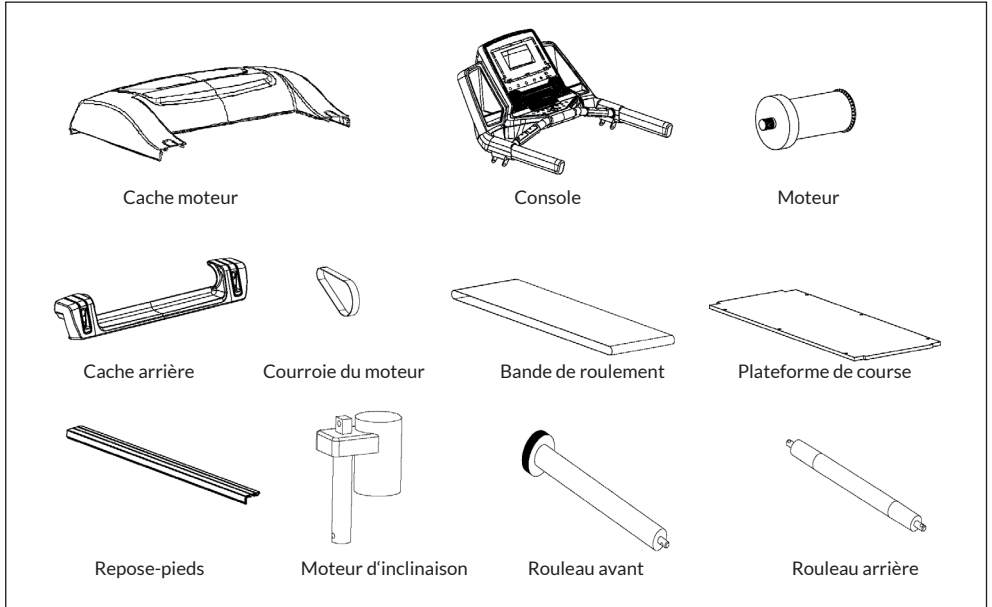
## APERÇU DE L'APPAREIL



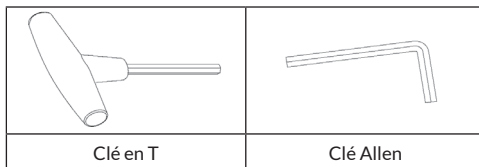
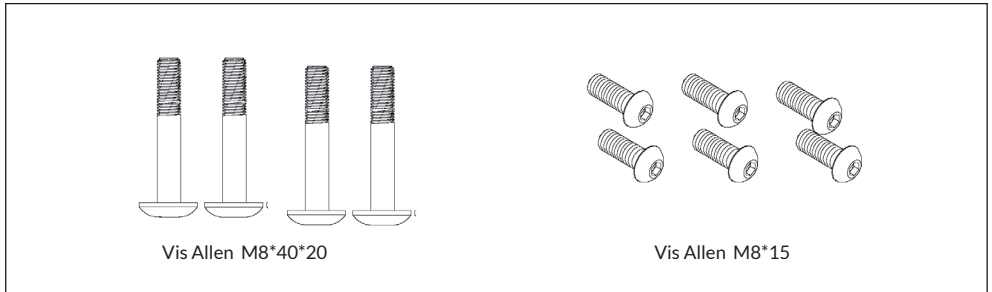
### Contenu de l'emballage



## Pièces de l'appareil



## Petits éléments et outils



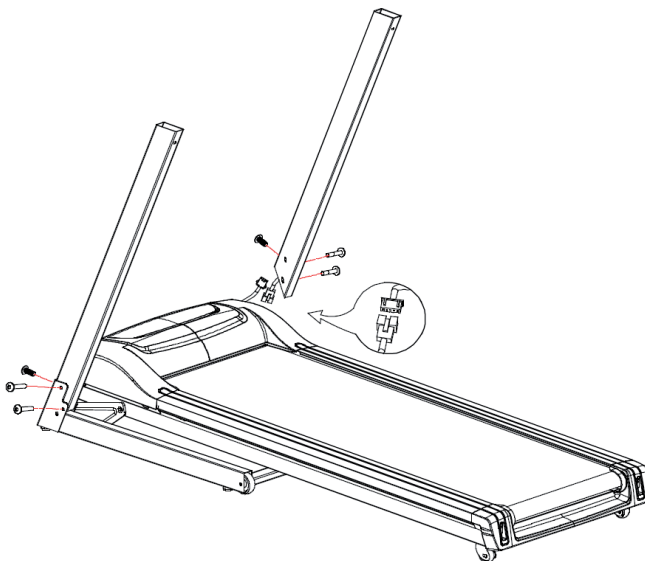
## ASSEMBLAGE

1



Retirez l'appareil de l'emballage et posez-le à plat sur le sol.

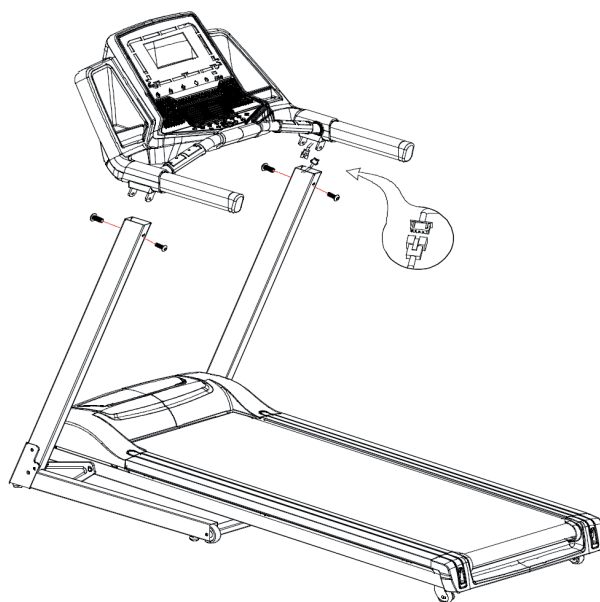
2



Branchez les câbles du montant vertical avec le câble sur le capot du moteur. Ensuite, insérez le montant vertical dans le cadre de la base et fixez-le avec 4 vis Allen M8\*40\*20 et 4 vis Allen M8\*15.



3



Connectez les câbles qui sortent du haut du montant à la console. Fixez ensuite la console au cadre avec 4 vis Allen M8 \* 15.

4



Puis serrez toutes les vis.

---

## APERÇU DE L'ENTRAÎNEMENT CARDIO

---

L'entraînement cardio régulier stimule le système cardio-vasculaire (cœur et respiration). Vous améliorez votre condition, perdez du poids et brûlez les graisses. C'est donc l'entraînement recommandé si vous souhaitez perdre du poids. Pendant l'exercice, le glucose est brûlé en premier, puis les exercices brûlent les graisses stockées dans le corps.

L'entraînement cardio exigeant (par exemple, entraînement par intervalles, entraînement avec une résistance élevée et sur une plus longue durée) nécessite plus d'efforts et entraîne également les muscles en plus de l'endurance. En général, plus l'entraînement est régulier, plus il est efficace (même avec de courtes séquences de 20 minutes).

### **Pendant l'entraînement**

La résistance pendant la phase d'entraînement cardio détermine de manière décisive l'intensité de l'entraînement et les résultats correspondants. Idéalement, un entraînement comprend une phase d'échauffement (1), une phase plus intense d'entraînement cardio (2) et une phase finale de récupération (3). Si vous voulez progresser ou brûler des calories, vous devez passer par ces 3 phases et vous entraîner pendant au moins 20-30 minutes sur l'ergomètre.

#### **1. Phase d'échauffement**

Commencez toujours votre entraînement avec une faible résistance. La période d'échauffement de 5-10 minutes est importante car vos muscles ont besoin d'être échauffés. Surtout pendant la phase d'échauffement, vous devriez donner le temps à vos groupes circulatoires et musculaires de se préparer à l'exercice suivant. En tant que débutant, vous pouvez effectuer les 3 premières minutes au niveau le plus facile et augmenter progressivement la difficulté en fonction de vos sensations personnelles de bien-être.

#### **2. Phase d'entraînement cardio**

Au bout de 10 minutes environ, vous pouvez passer à la phase d'entraînement cardio. Si vous utilisez des programmes d'entraînement par intervalles, l'ordinateur d'entraînement contrôle la résistance en fonction du type d'intervalle, simulant ainsi l'enchaînement des exigences.

La phase d'entraînement cardio est liée à la zone d'entraînement aérobie ou anaérobie en fonction de la dépense énergétique. Ces zones sont définies comme suit :

### **Domaine d'entraînement aérobie**

Dans cette zone vous améliorez votre système cardio-vasculaire et brûlez des graisses.

Malgré le léger effort avec augmentation du rythme cardiaque, une respiration plus profonde, l'échauffement et une légère transpiration, vous ne vous sentez pas exagérément sollicité, la respiration n'est pas significativement accélérée de sorte que vous pourriez encore tenir une conversation avec quelqu'un sans perdre votre souffle, et vous avez le sentiment que vous pourriez supporter cet effort encore longtemps sans vous épuiser. C'est un peu comme si vous montiez une faible pente.

Les muscles et le cœur travaillent plus intensément et peuvent tirer la majeure partie de leurs besoins en énergie en utilisant l'oxygène de la production d'énergie aérobie. La production anaérobie est également active à petite échelle, mais seulement dans la mesure où tout l'acide lactique qu'elle produit peut être dégradé en même temps. Vous devriez passer la majeure partie de votre entraînement dans cette zone aérobie.

Si vous continuez à augmenter la charge, alors vous finirez par arriver à une limite à partir de laquelle l'énergie obtenue par l'oxygène n'est plus en mesure d'augmenter en production, de sorte que l'énergie obtenue par anaérobie augmente en proportion. Vous entrez maintenant dans la zone d'anaérobie.

### **Domaine d'entraînement anaérobie**

Dans cette zone, vous améliorez votre puissance et votre vitesse. Dès que vous augmentez votre entraînement dans cette phase, les mouvements deviennent beaucoup plus fatigants, en raison de l'élévation du niveau de lactate, vous commencez à transpirer plus, votre respiration s'accélère et au bout d'un certain temps, en fonction de vos conditions d'entraînement, vous fatiguez vos muscles, vous vous sentez épuisé et ne pouvez pas continuer à ce rythme.

### 3. Phase de récupération

Pour terminer, restez en phase de récupération pendant au moins 5 minutes et utilisez à nouveau de faibles niveaux de résistance sans fournir trop d'efforts. La phase de détente ou de récupération aide également à prévenir d'éventuelles courbatures musculaires après l'effort. Il est également conseillé de faire une régénération active après une séance d'entraînement intensif, en prenant un bain chaud, en faisant une séance de sauna ou en recevant un massage.

#### Progrès à l'entraînement

Vous pouvez augmenter votre entraînement de cette façon tous les mois, notamment en prolongeant la phase d'entraînement cardio ou en travaillant à un niveau de résistance plus élevé (ou en suivant un entraînement par intervalles plus exigeant).

#### Manger et boire

- Buvez avant, pendant et après l'exercice.
- Pendant l'entraînement, buvez au moins 2 gorgées d'eau (10 à 20 cl) toutes les 10-15 minutes.
- Si votre entraînement dure plus d'une heure, prenez une boisson pour sportifs afin de protéger le corps de la déshydratation pendant l'exercice.
- Pour un entraînement cardio optimal, une bonne alimentation avant et après une activité physique est très importante.

**Avant l'entraînement** Vous devriez de préférence manger des glucides, contenus dans le riz et les pâtes, par exemple, car ils fournissent au corps une quantité importante d'énergie.

**Après l'entraînement** vous devez „refaire le plein“ avec des protéines que vous trouvez dans les œufs, le yaourt et les fruits secs. Même si vous voulez perdre du poids, il est absolument nécessaire de manger après l'entraînement pour que votre corps se régénère.



## ÉCHAUFFEMENT AVANT L'ENTRAÎNEMENT

Effectuez Les mouvements d'échauffement avant chaque séance d'entraînement. Vous mobilisez ainsi vos articulations et activez vos muscles.

Si vous ne vous sentez pas bien en effectuant certains mouvements ou que vous ressentez des douleurs, n'effectuez pas cet exercice et convenez avec votre médecin ou votre coach de fitness d'une méthode d'échauffement spécifique.

Chaque mouvement doit en principe être répété plusieurs fois (à droite et à gauche) afin que vous puissiez commencer le cardio-training de façon détendue.

**Prenez environ 5 minutes pour effectuer la séquence d'entraînement CapitalSports suivante :**

1	
	
<p>Inclinez la tête sur le côté, en alternant lentement de droite à gauche. Puis mobilisez les épaules (mouvements circulaires et des haussements d'épaules).</p>	

2



Tournez les hanches en gardant les bras étirés. Les pieds ne doivent pas rester collés au sol (les chevilles accompagnent la rotation du corps).

3





Pliez les hanches, un bras tendu vers le haut. Restez dans cette position une seconde de chaque côté.

4



Tenez-vous sur une jambe et tenez le cou-de-pied avec votre main. Cela vous fait mobiliser votre cheville et étirer légèrement la cuisse. Si nécessaire, appuyez-vous pour garder votre équilibre. Restez sur une jambe et faites tourner la cheville en cercle dans les deux sens.

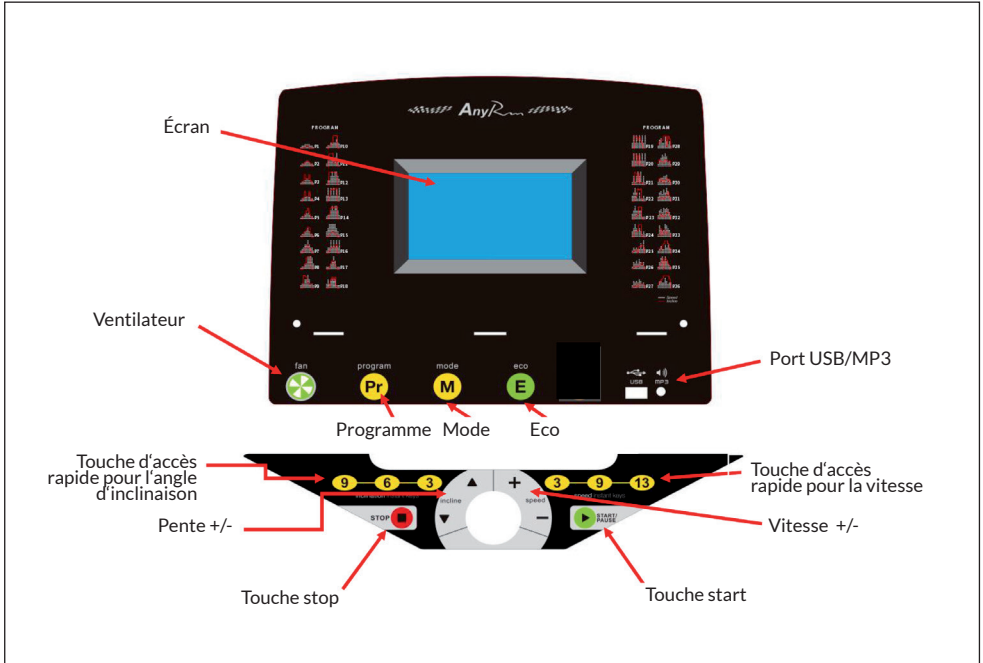
5	6
	
<p>En vous accroupissant, placez vos pieds à peu près à la largeur des épaules et abaissez vos hanches avec les bras tendus. Pendant ce temps, essayez de garder le dos droit.</p>	<p>Asseyez-vous avec les jambes repliées de sorte que les plantes de vos pieds se touchent. Poussez doucement sur les genoux. Ici en plus des chevilles, vous stimulez toute la partie extérieure de la cuisse. Tenez vos chevilles et gardez le dos droit.</p>

7

<p>Penchez-vous en restant assis avec les jambes tendues vers l'avant. Essayez de vous tenir les chevilles et essayez d'avancer jusqu'aux orteils.</p>



## CONSOLE ET FONCTIONS DES TOUCHES



### PROG (sélection d'un programme)

Le tapis étant à l'arrêt, appuyez sur cette touché pour sélectionner l'un des programmes suivants : P1-P36 > U1-U3 > FAT.

### MODE

Le tapis étant à l'arrêt, appuyez sur cette touché pour sélectionner le mode. Vous pouvez sélectionner l'une des options suivantes :

- Time count down (La durée saisie sera comptée à rebours)
- Calories count down (le nombre de calories saisi sera compté à rebours)
- Distance count down (la distance saisie sera comptée à rebours)

**Remarque :** un compte à rebours de 30 minutes est réglé par défaut pour les programmes P1-P36.

## START/PAUSE

Lorsque le tapis de course est à l'arrêt, appuyez sur la touche Start pour démarrer l'appareil. Si le tapis est en marche, appuyez sur la touche pour l'arrêter.

## STOP

Si le tapis est en marche, appuyez sur cette touche pour l'arrêter lentement.

## Touche [+]

Utilisez cette touche pour augmenter la vitesse pendant que vous courez. Utilisez la touche pour augmenter les paramètres dans la détection de la graisse corporelle.



## Touche [-]

Utilisez le bouton pour réduire la vitesse pendant que vous courez. Utilisez la touche pour réduire les paramètres dans la détermination de la graisse corporelle.

## Touche d'accès rapide pour la vitesse

Lorsque le tapis roulant est en marche, accélérez directement à 3, 9 ou 13 km/h en appuyant sur les touches d'accès rapide numérotées.

## Modification de l'angle de la pente

	Augmenter l'angle d'inclinaison
	Réduire l'angle d'inclinaison

## Touche de sélection rapide de l'angle de la pente

Modifiez l'angle d'inclinaison directement en appuyant sur les touches d'accès rapide numérotées correspondant à 3, 6 ou 9%.

---

## UTILISATION

---

Modification de l'unité d'affichage de la vitesse de miles en kilomètres

1. Retirez la clé de sécurité et appuyez en même temps sur les touches SPEED+ et SPEED-. Si la vitesse indiquée est de 0,6, la vitesse est en MPH (miles par heure).
2. Retirez la clé de sécurité et appuyez en même temps sur les touches SPEED+ et SPEED-. Si la vitesse indiquée est de 1.0, elle est affichée en KMH (kilomètres par heure).

### Clé de sécurité

Vous pouvez retirer la clé de sécurité à tout moment pour arrêter le tapis roulant. L'écran affiche alors le message d'erreur [E7] et un signal d'avertissement retentit. Remettez la clé de sécurité sur la sécurité. L'écran s'allume brièvement entièrement puis passe à l'affichage du démarrage.

### Start

- Branchez la fiche dans la prise. Mettez cet interrupteur sur ON. L'écran s'allume et l'appareil émet un signal.
- Installez la clé de sécurité et allumez l'appareil. L'éclairage de l'écran clignote et l'appareil passe automatiquement en mode normal (PO).
- Appuyez sur la touche PROG pour sélectionner l'un des programmes suivants : PO-P36 > U01-U03 > FAT.
- PO est le programme défini par l'utilisateur. Appuyez sur MODE pour choisir l'un des 4 modes d'entraînement. Vous pouvez régler la vitesse et l'inclinaison de la pente. La vitesse par défaut est de 1.0 km/h, la pente par défaut de 0%.

**Mode d'entraînement 1:** mesure la durée, la distance et les calories au fur et à mesure.

**Mode d'entraînement 2:** compte la durée à rebours. Appuyez sur la touche [+] ou [-] pour modifier la valeur. Vous pouvez régler une durée entre 5-99 minutes. La valeur par défaut est de 30:00 minutes.

**Mode d'entraînement 3:** compte les calories à rebours. Appuyez sur la touche [+] ou [-] pour modifier la valeur. Vous pouvez régler les calories entre 20-990 CAL. La valeur par défaut est de 50 CAL.

**Mode d'entraînement 4:** compte à rebours la distance saisie. Appuyez sur la touche [+] ou [-] pour modifier la valeur. Vous pouvez régler la distance entre 1-99 km. La valeur par défaut est de 1 km.

- P1-P36 sont des programmes pré définis. Dans ces programmes, vous ne pouvez régler que la durée. Appuyez sur la touche [+] ou [-] pour modifier la valeur. Vous pouvez régler la durée entre 5-99 minutes. La durée par défaut est de 30:00 minutes. Appuyez sur la touche MODE pour retourner aux paramètres d'origine.
- Une fois que vous avez terminé vos réglages, appuyez sur START. L'écran démarre un compte à rebours de 5 secondes et émet ensuite 5 sons. Le tapis de course démarre lentement et augmente ensuite sa vitesse continuellement, jusqu'à atteindre la vitesse pré définie ou saisie.
- Pendant que vous courez, appuyez sur la touche [+] ou [-] ou sur l'une des touches d'accès rapide, pour régler la vitesse désirée.

**Remarque :** dans les programmes P1-P36 la vitesse et l'inclinaison sont divisées en 10 segments. Chaque segment a la même durée. La vitesse ajustée et la pente sont maintenant disponibles pour le segment en cours. 3 secondes avant que le programme ne passe au segment suivant, l'appareil émet 3 sons. Lorsque les 10 segments sont passés, le moteur s'arrête et un signal retentit.

- Pendant que vous courez, appuyez sur la touche START pour mettre en pause le tapis de course. Appuyez de nouveau sur START pour reprendre la course. Les données enregistrées sont conservées.
- Pendant que vous courez, appuyez sur la touche STOP, le tapis de course s'arrête doucement et retourne à son état initial.

**Remarque :** Vous pouvez retirer la clé de sécurité à tout moment pour arrêter le tapis de course. L'écran affiche alors le message d'erreur [E7] et un signal d'avertissement retentit.

- Le panneau de commande est contrôlé en permanence. Si un dysfonctionnement se produit, l'écran affiche un message d'erreur et un signal retentit.

## Mesure du taux de graisse corporelle

Lorsque le tapis de course est arrêté, appuyez sur la touche PROG jusqu'à ce que FAT apparaisse. Appuyez ensuite sur MODE pour définir le paramètre.

- F1 (genre): choisissez 1 (masculin) ou 2 (féminin). Lorsque la fenêtre 1 apparaît, c'est masculin qui est sélectionné. Le réglage par défaut est masculin.
- F2 (âge): peut être réglé entre 1-99 ans. Le réglage par défaut est 25 ans.
- F3 (taille): peut être réglée entre 100-220 cm (39-87 inch). Le réglage par défaut est 170 cm (67 inch).
- F4 (poids): peut être réglé entre 20-150 kg (44-330 pound). Le réglage par défaut est 70 kg (154 pound).
- F5 (analyse de la graisse corporelle): posez vos deux mains sur le guidon, patientez 8 secondes et la fenêtre indiquera votre IMC:

< 18	Poids insuffisant
18-24	Poids normal
25-28	surpoids
> 29	obésité

## Fonction ventilateur (option)

Lorsque le ventilateur s'arrête, appuyez sur la touche de ventilation pour le remettre en route. Lorsque le ventilateur est en marche, appuyez sur la touche de ventilation pour l'arrêter. Si une erreur survient, le ventilateur s'arrête.

## HRC programme de fréquence cardiaque cible (en option)

Avec la fonction de de fréquence cardiaque cible, les vitesses de HRC1, HRC2 et HRC3 sont limitées à 9 km/h, 11 km/h et 13 km/h.

1. Appuyez sur PROG jusqu'à ce que HRC s'affiche.
2. Appuyez ensuite sur MODE pour confirmer et passer au paramétrage du segment suivant.
3. Utilisez la touche vitesse +/- pour définir les paramètres suivants :

**Âge** : 15-80 ans, réglage par défaut 25 ans.

**Fréquence cardiaque standard** :  $(220 - \text{âge actuel}) \times 0,6$

**Fréquence cardiaque cible** : 80-180 bpm

**Durée standard** : réglage par défaut 30 minutes

En mode HRC, la fréquence cardiaque est mesurée et affichée toutes les 30 secondes.

- Si la fréquence cardiaque de l'utilisateur est inférieure de 30 battements/minute à la fréquence cardiaque cible, la vitesse augmente de 2,0 km/h.
- Si la fréquence cardiaque de l'utilisateur est inférieure de 6-29 battements/minute à la fréquence cardiaque cible, la vitesse augmente de 1,0 km/h.
- Si la fréquence cardiaque de l'utilisateur est supérieure de 30 battements/minute à la fréquence cardiaque cible, la vitesse est réduite de 2,0 km/h.
- Si la fréquence cardiaque de l'utilisateur est supérieure de 6-29 battements/minute à la fréquence cardiaque cible, la vitesse est réduite de 1,0 km/h.
- Si la fréquence cardiaque de l'utilisateur est supérieure de 0-5 battements/minute à la fréquence cardiaque cible, la vitesse n'est pas modifiée.

Dans les cas suivants, le tapis de course freine en 20 jusqu'à la vitesse la plus lente et s'arrête au bout de 15 secondes supplémentaires :

- la fréquence cardiaque ne peut pas être contrôlée.
- la fréquence cardiaque diminue la vitesse mais l'appareil se trouve déjà sur la vitesse la plus lente.
- la fréquence cardiaque est supérieure à (220 - âge de l'utilisateur).

**Remarque** : si la vitesse la plus lente est atteinte, la fonction HRC ne peut plus diminuer encore la vitesse et le tapis de course s'arrête. La pente n'est plus contrôlée par la fréquence et ne peut plus être réglée que manuellement.

HRC ne peut plus diminuer encore la vitesse et le tapis de course s'arrête. La pente n'est plus contrôlée par la fréquence et ne peut plus être réglée que manuellement.

### Fonction Eco

Appuyez sur la touche Eco, l'inclinaison du tapis de course augmente à chaque appui sur la touche de + 3%.

## TABLEAUX DES PROGRAMMES ET DES VITESSES

Programme		Segment									
		1	2	3	4	5	6	7	8	9	10
P1	Vitesse	1.0	2.0	2.0	3.0	3.0	3.0	3.0	2.0	2.0	1.0
	Pente	0	0	1	1	2	2	1	1	0	0
P2	Vitesse	1.0	2.0	2.0	3.0	4.0	4.0	3.0	2.0	2.0	1.0
	Pente	0	0	2	3	4	4	3	2	0	0
P3	Vitesse	1.0	2.0	2.0	3.0	4.0	4.0	3.0	2.0	2.0	1.0
	Pente	0	0	3	7	4	4	7	3	0	0
P4	Vitesse	1.0	2.0	2.0	3.0	3.0	3.0	3.0	2.0	2.0	1.0
	Pente	0	0	3	7	4	4	7	2	0	0
P5	Vitesse	1.0	2.0	2.0	3.0	4.0	4.0	3.0	2.0	2.0	1.0
	Pente	0	0	2	4	6	8	4	2	0	0
P6	Vitesse	1.0	2.0	2.0	4.0	4.0	6.0	4.0	2.0	2.0	1.0
	Pente	0	0	3	4	5	7	7	3	0	0
P7	Vitesse	2.0	3.0	4.0	6.0	6.0	9.0	6.0	4.0	4.0	2.0
	Pente	0	0	2	4	4	6	4	2	0	0
P8	Vitesse	1.0	2.0	2.0	4.0	4.0	9.0	9.0	9.0	8.0	4.0
	Pente	0	0	2	4	8	9	9	2	0	0
P9	Vitesse	2.0	3.0	3.0	6.0	6.0	9.0	6.0	3.0	3.0	2.0
	Pente	0	0	9	9	8	4	3	3	0	0
P10	Vitesse	1.0	2.0	2.0	4.0	4.0	4.0	4.0	6.0	4.0	3.0
	Pente	0	0	2	2	4	9	9	9	0	0
P11	Vitesse	2.0	4.0	4.0	6.0	6.0	6.0	6.0	9.0	4.0	1.0
	Pente	0	0	9	9	9	3	4	3	0	0
P12	Vitesse	1.0	3.0	3.0	6.0	9.0	6.0	9.0	9.0	6.0	4.0
	Pente	0	0	9	9	9	9	9	8	0	0
P13	Vitesse	4.0	9.0	4.0	9.0	4.0	9.0	4.0	9.0	4.0	9.0
	Pente	0	0	4	8	9	8	9	9	0	0
P14	Vitesse	2.0	3.0	3.0	6.0	9.0	6.0	9.0	9.0	6.0	3.0
	Pente	0	0	4	8	9	8	9	9	0	0
P15	Vitesse	4.0	6.0	9.0	9.0	9.0	9.0	9.0	6.0	4.0	2.0
	Pente	0	0	2	3	4	4	3	2	0	0

Programme		Segment									
		1	2	3	4	5	6	7	8	9	10
P16	Vitesse	2.0	4.0	4.0	9.0	4.0	9.0	4.0	9.0	4.0	9.0
	Pente	0	0	2	4	5	4	5	6	0	0
P17	Vitesse	2.0	2.0	2.0	4.0	6.0	9.0	6.0	2.0	2.0	2.0
	Pente	0	0	2	4	6	6	4	2	0	0
P18	Vitesse	3.0	6.0	3.0	6.0	6.0	6.0	6.0	2.0	2.0	2.0
	Pente	0	0	2	6	8	6	8	2	0	0
P19	Vitesse	4.0	9.0	4.0	9.0	4.0	9.0	4.0	9.0	4.0	9.0
	Pente	0	0	9	8	6	8	6	4	0	0
P20	Vitesse	4.0	9.0	4.0	9.0	4.0	9.0	4.0	9.0	4.0	9.0
	Pente	0	0	9	8	2	8	2	2	0	0
P21	Vitesse	2.0	6.0	2.0	6.0	9.0	6.0	9.0	2.0	6.0	2.0
	Pente	0	0	9	8	2	8	2	2	0	0
P22	Vitesse	4.0	6.0	9.0	6.0	2.0	6.0	2.0	2.0	4.0	2.0
	Pente	0	0	2	4	9	8	9	2	0	0
P23	Vitesse	4.0	6.0	9.0	6.0	6.0	6.0	6.0	2.0	2.0	2.0
	Pente	0	0	2	3	4	9	9	2	0	0
P24	Vitesse	4.0	6.0	9.0	6.0	4.0	6.0	4.0	2.0	4.0	2.0
	Pente	0	0	4	4	5	9	9	2	0	0
P25	Vitesse	2.0	4.0	3.0	4.0	3.0	3.0	7.0	3.0	9.0	3.0
	Pente	1	2	3	3	1	5	5	6	5	0
P26	Vitesse	2.0	5.0	4.0	6.0	4.0	7.0	5.0	3.0	5.0	2.0
	Pente	1	2	3	3	2	3	4	5	3	0
P27	Vitesse	2.0	5.0	4.0	5.0	4.0	6.0	5.0	3.0	4.0	2.0
	Pente	1	2	2	3	1	3	3	3	3	0
P28	Vitesse	2.0	6.0	7.0	4.0	4.0	8.0	5.0	3.0	5.0	2.0
	Pente	4	5	6	6	9	9	2	9	7	0
P29	Vitesse	2.0	4.0	6.0	8.0	7.0	9.0	7.0	3.0	4.0	2.0
	Pente	3	5	4	4	3	5	5	4	4	0
P30	Vitesse	2.0	4.0	5.0	5.0	6.0	6.0	7.0	4.0	4.0	2.0
	Pente	3	5	3	4	2	4	5	3	4	0
P31	Geschwindigkeit	3.0	6.0	7.0	5.0	8.0	6.0	9.0	7.0	4.0	3.0
	Steigung	2	2	3	3	2	3	5	7	3	0



Programme		Segment									
		1	2	3	4	5	6	7	8	9	10
P32	Vitesse	3.0	6.0	7.0	5.0	8.0	7.0	8.0	7.0	5.0	3.0
	Pente	1	2	4	3	2	3	5	6	3	0
P33	Vitesse	2.0	8.0	6.0	4.0	5.0	9.0	8.0	6.0	5.0	3.0
	Pente	2	2	6	2	3	5	3	3	3	0
P34	Vitesse	2.0	3.0	5.0	3.0	3.0	6.0	4.0	7.0	4.0	3.0
	Pente	4	4	3	6	7	9	9	7	4	0
P35	Geschwindigkeit	2.0	5.0	8.0	9.0	6.0	9.0	6.0	4.0	3.0	2.0
	Steigung	1	3	5	8	1	8	7	4	3	0
P36	Geschwindigkeit	2.0	5.0	5.0	4.0	4.0	7.0	5.0	3.0	4.0	4.0
	Steigung	3	5	6	7	9	9	9	9	7	0

## IDENTIFICATION ET RÉOLUTION DES PROBLÈMES

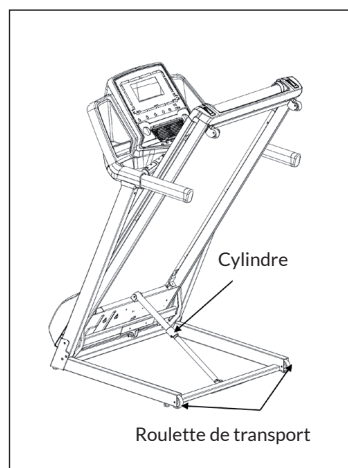
Problème	Cause possible	Solution
L'appareil ne fonctionne pas.	L'alimentation n'est pas branchée.	Branchez l'alimentation et allumez l'appareil.
	La clé de sécurité n'est pas installée.	Installez la clé de sécurité.
L'appareil s'arrête subitement.	La clé de sécurité est tombée.	Installez la clé de sécurité.
Code erreur E1	Les câbles sont desserrés.	Branchez correctement les câbles.
	Console, transformateur ou panneau de commande endommagés.	Adressez-vous à un professionnel
Code erreur E2	Moteur ou câbles de moteur défectueux.	Adressez-vous à un professionnel
	Le câble de connexion entre le moteur et le panneau de commande est hors service.	Adressez-vous à un professionnel

Problème	Cause possible	Solution
Code erreur E3	Problèmes sur le capteur de vitesse ou le câble.	Adressez-vous à un professionnel
Code erreur E5	Panneau de commande défectueux.	Adressez-vous à un professionnel
	Moteur défectueux.	
Code erreur E7	La console ne reconnaît pas le signal de la clé de sécurité.	Remettez la clé de sécurité bien en place.
Pas de mesure de la fréquence cardiaque.	Le câble de mesure de la fréquence cardiaque n'est pas bien branché.	Branchez correctement le câble.
	La console est hors service.	Adressez-vous à un professionnel,

## ENTRETIEN ET MAINTENANCE

### Replier le tapis de course

1. Réglez la pente en position à plat (0).
2. Avant de replier l'appareil, débranchez la fiche de la prise.
3. Soulevez la plateforme jusqu'à ce qu'elle soit parallèle au montant et que le cylindre glisse dans sa position.



## Déplier le tapis de course

1. Posez une main sur le guidon et poussez avec l'autre main la partie supérieure de la plateforme vers l'avant.
2. Appuyez d'un pied au centre du cylindre pour déverrouiller le mécanisme de verrouillage.
3. Retirez doucement la plateforme.

## Pour déplacer le tapis de course

Vous pouvez déplacer le tapis de course d'une main à l'intérieur de votre maison, tant qu'il est replié. Utilisez pour cela les roulettes de transport. Tenez l'appareil fermement des deux mains par le guidon. Tirez ou poussez doucement le tapis de course sur ses roues.

## Réglage de la tension de la courroie

Si la bande de roulement semble un peu glissante au bout d'un certain temps, il peut être nécessaire d'augmenter sa tension.

Comment augmenter la tension :

1. Insérez une clé Allen de 1,8 mm dans la vis de tension de la courroie gauche. Tournez la clé de 1/4 de tour dans le sens des aiguilles d'une montre pour augmenter la tension de la courroie.
2. Répétez l'étape 1 pour le tendeur droit de courroie. Assurez-vous de tourner les deux vis le même nombre de fois.
3. Répétez les étapes 1 et 2 jusqu'à ce que le glissement soit éliminé.
4. Veillez à ne pas trop tendre la courroie pour éviter une pression excessive sur les roulements des rouleaux avant et arrière. Un serrage excessif de la courroie peut endommager les roulements, ce qui provoque un bruit de roulement des rouleaux avant et arrière.

Comment réduire la tension:

Pour réduire la tension du tapis de course, tournez les deux vis le même nombre de fois en sens anti horaire.

## Centrage de la bande de roulement

Si vous poussez plus fort d'un pied que de l'autre, il peut arriver que la bande de roulement se déplace du milieu. Cette déviation est normale et le tapis de course sera centré lorsque personne ne sera plus dessus. Si le tapis de course reste excentré, vous devez le centrer manuellement :

Démarrez le tapis de course sans personne dessus et appuyez sur la touche d'accès rapide numérotée jusqu'à ce que la vitesse atteigne 6 km/h. Observez si le tapis de course dévie vers le côté droit ou gauche de la plateforme.

### Cas où la bande de roulement dévie vers le côté gauche :

À l'aide d'une clé, tournez la vis de réglage gauche d'un 1/4 de tour dans le sens des aiguilles d'une montre et la vis de réglage droite d'un 1/4 de tour dans le sens antihoraire.

### Cas où la bande de roulement dévie vers le côté droit :

A l'aide d'une clé, tourner la vis de réglage droite d'un 1/4 de tour dans le sens des aiguilles d'une montre et la vis de réglage gauche d'un 1/4 de tour dans le sens antihoraire.

- Si la bande de roulement n'est toujours pas centrée, répétez l'étape ci-dessus, jusqu'à ce que la bande de roulement soit centrée.
- Une fois que la bande est centrée, augmentez la vitesse jusqu'à 16 km/h et vérifiez qu'elle reste centrée. Répétez les étapes ci-dessus si besoin.
- Si la procédure ci-dessus échoue, vous devrez peut-être augmenter la tension de la courroie.

## Lubrification de la bande de roulement

Le tapis de course est lubrifié en usine. Cependant, il est recommandé de vérifier régulièrement la lubrification du tapis de course pour assurer son fonctionnement optimal. Il n'est généralement pas nécessaire de lubrifier le tapis de course la première année ou les 500 premières heures de fonctionnement.

Ensuite, tous les 3 mois, soulevez les côtés du tapis roulant et vérifiez que la surface de la bande de roulement est toujours lubrifiée. Si vous détectez des traces de spray silicone, aucune lubrification n'est nécessaire. Si la surface est sèche, procédez comme suit :

Application de lubrifiant sur la bande :

- Placez la bande de telle sorte que la couture se trouve au milieu de la plaque.
- Placez le bouchon du distributeur sur le réservoir de lubrifiant.
- Commencez par la lubrification à l'extrémité avant de la courroie. Lubrifiez vers l'arrière. Répétez ce processus de l'autre côté de la bande. Lubrifiez chaque côté pendant environ 4 secondes.
- Patientez 1 minute pour que le spray silicone s'étale avant d'utiliser l'appareil



## ENTRAINEMENT AVEC L'APPLI KINOMAP

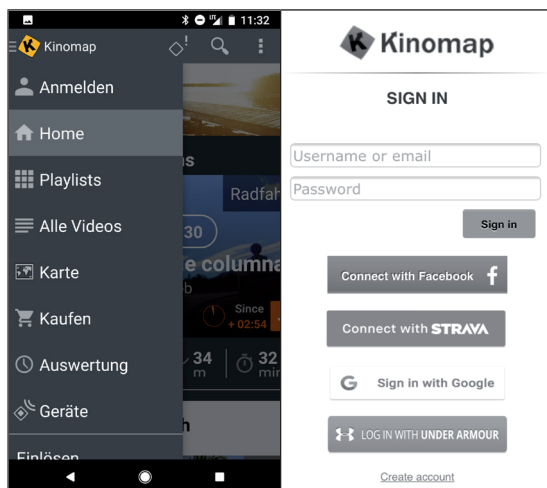
Avec l'application KINOMAP, vous pouvez faire plus de 100 000 km de course, de route ou de rame sur des vidéos de déplacement à travers le monde et mises à jour quotidiennement par les utilisateurs eux-mêmes. Essayez de suivre leur rythme dans les mêmes conditions qu'ils l'ont enregistré. Utilisez le portail KINOMAP et choisissez votre propre vidéo Real Life. Améliorez votre condition en utilisant votre propre intervalle de résistance ou en mode puissance.



Connectez vos appareils compatibles directement. Vous pouvez également utiliser la caméra qui vous offre un capteur de cadence optique, de foulée ou de rameur. Rejoignez nos sessions multi-joueurs et essayez d'être le premier.

### Créer un compte

Si vous voulez utiliser KINOMAP, vous devez d'abord vous connecter à votre compte KINOMAP. Si vous vous êtes déjà inscrit, vous pouvez commencer à vous entraîner. Si vous ne vous déconnectez pas, vous resterez connecté au prochain démarrage de l'application. Si vous n'avez pas encore de compte KINOMAP, enregistrez-vous pour avoir un compte gratuit.



## Code d'activation

- La version standard est gratuite et vous donne accès à un certain nombre de vidéos gratuites et à des séances par intervalles (non disponible actuellement sur tous les appareils).
- L'abonnement est requis plus tard pour accéder à tous les contenus, y compris des milliers de vidéos real life, le mode multi-joueurs et plus encore.
- A la première connexion, l'application peut vous demander un code d'activation. Si vous en avez un, entrez-le dans les paramètres appropriés pour activer votre abonnement à l'application.
- Vous pouvez appeler l'option „Ajouter un code d'activation“ ultérieurement.

## Saisie du code d'activation

**Remarque sur l'abonnement :** Vous pouvez également vous abonner au service pour une période mensuelle ou annuelle, vous donnant accès à des fonctionnalités avancées. Allez dans les „Paramètres d'abonnement“.

Après avoir saisi le code d'activation, vous pouvez consulter votre abonnement dans „mon abonnement“.

## Établissement de la connexion avec l'appareil d'exercice

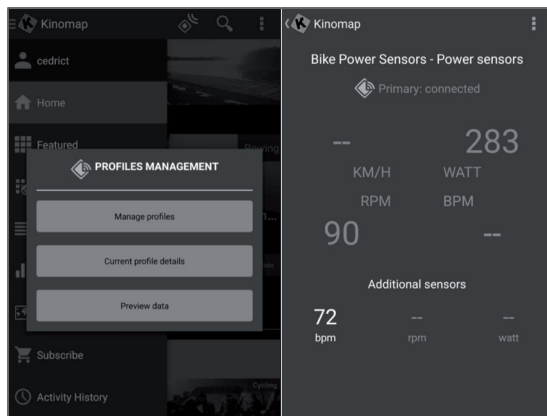
Voici comment connecter votre appareil avec l'appli KINOMAP :

- 1 Rendez-vous dans le menu „équipement“.
- 2 Ajoutez un nouvel appareil avec la touche +
- 3 Choisissez votre type d'appareil dans la liste (Ergomètre pour le **Infinity Track 2.0**).
- 4 Sélectionnez la marque **CapitalSports**.
- 5 Sélectionnez le modèle **Infinity Track 2.0**.
- 6 Lorsque l'appareil a été reconnu, confirmez en touchant le champ.
- 7 Maintenant, appuyez tout simplement sur ENREGISTRER. Vous venez d'ajouter votre appareil.

**Remarque:** Si votre appareil de fitness n'a pas de connexion BT, vous pouvez toujours vous entraîner sur Kinomap.

## Prévisualisation des données

Avec la fonction de „prévisualisation des données“, vous pouvez visualiser immédiatement les données envoyées par l'appareil. Cette fonction est particulièrement utile si vous avez des difficultés au démarrage d'une activité. Selon l'équipement, l'application reçoit certaines valeurs.





## Entraînement

### Choix d'une vidéo

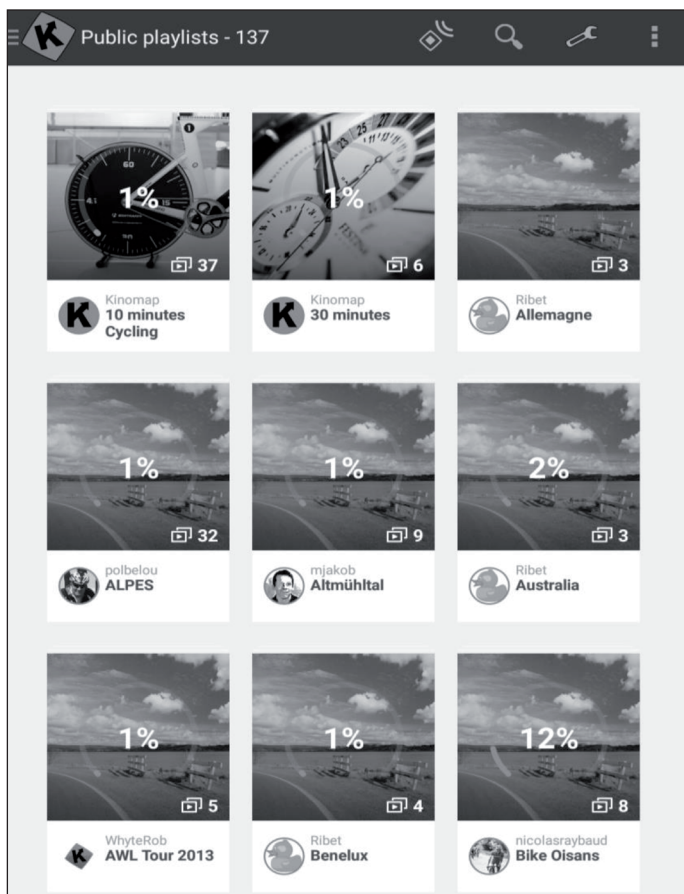
- Plusieurs listes de vidéos sont à votre disposition pour vous permettre de sélectionner celle qui vous convient.
- Pour vous entraîner avec pendant votre séance. Une fonction de filtrage vous assure que vous avez bien accès aux vidéos que vous recherchez (plébiscité, populaire, le plus vu, le plus récent, la durée, la distance, l'inclinaison ....).
- Pour chaque vidéo, vous pouvez voir les informations pertinentes : son titre, le contributeur (qui a posté la vidéo), le pays, la durée, la distance, la moyenne de la pente positive, la vitesse moyenne.

The screenshot displays a cycling video selection interface. The main area shows a grid of video thumbnails with their respective statistics. On the right, a filter panel allows users to sort videos (RECENT, POPULAR, VIEWED) and apply various filters like HD quality, Strava segments, duration, distance, average speed, positive slope, kilos, average watts, and color category. A 'Save' button is at the bottom of the filter panel.

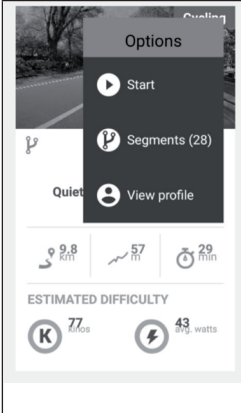
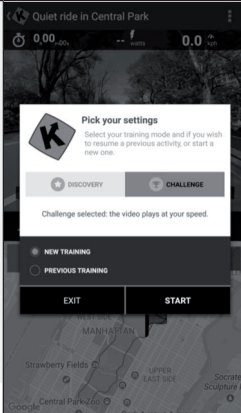
Video Title	Contributor	Distance (km)	Avg. Watts	Duration (min)	Estimated Difficulty
VTT MTB - Rochefort du Gard - France	Abouach	4.2	72	12	71 (K) / 93 (F)
Triallera de Colmenar	gercam	6.9	137	55	221 (K) / 66 (F)
VID_20180104_164626	roberto73	22	1145	46	1210 (K) / 436 (F)
VID_20180104_164626	roberto73	5.4	28	6	273 (K) / 717 (F)

## Listes de lecture

- Vous trouverez également de nombreuses listes de lecture créées par Kinomap ou par les utilisateurs eux-mêmes.
- Chaque playlist a un thème spécifique, par exemple 30 minutes pour s'entraîner ou visiter un pays.
- Vous pouvez suivre votre progression sur n'importe quelle playlist et n'importe quelle vidéo créée.
- Pour l'instant, vous ne pouvez pas gérer vos playlists directement depuis l'application.




## Début de l'entraînement

		
<p>Sélectionnez la vidéo sur laquelle vous voulez vous entraîner.</p>	<p>Choisissez le mode dans lequel vous voulez entraîner.</p>	<p>Commencez simplement à pédaler pour débiter l'entraînement.</p>

## Modes découverte et défi

**Mode défi :** La vidéo est lue à votre rythme afin que vous puissiez réaliser la même performance globale que le producteur de la vidéo. Si vous n'êtes pas assez rapide, la vidéo ralentit la fréquence d'images. Si vous avez de bonnes performances, la fréquence d'images peut être augmentée jusqu'à deux fois la vitesse d'origine. Utilisez ce mode pour participer à des défis tels que les défis indoor et pour exporter vers des sites tiers tels que Strava avec les coordonnées complètes et une carte de votre trajet virtuel.

**Mode découverte :** La vidéo est lue à sa vitesse d'origine et fait une pause si votre vitesse descend à 0. Quelle que soit votre performance, la fréquence d'images ne changera pas. Mais vous verrez toujours si vous réussissez bien en regardant la performance énergétique mesurée dans le Kino. Notez que l'exportation vers des sites tiers tels que Strava est limitée aux watts et aux données supplémentaires telles que la cadence, la fréquence cardiaque, mais ne comprend pas les coordonnées ou une carte.



### Pick your settings

Select your training mode and if you wish to resume a previous activity, or start a new one.

DISCOVERY  CHALLENGE

Challenge selected: the video plays at your speed.

NEW TRAINING  PREVIOUS TRAINING

EXIT START

## Affichage de la séance

En haut de l'écran, les informations pertinentes sont affichées :

- La durée
- Le nombre de watts instantanés
- La vitesse instantanée
- Votre fréquence cardiaque (seulement si vous ajoutez un capteur cardiaque à la ceinture ou si votre équipement en intègre une)
- La fréquence de foulée instantanée
- La distance
- Votre position sur la carte est synchronisée avec la vidéo.



L'onglet Classement est uniquement disponible en mode multijoueur.

- **Abscisses** : hauteur en mètres
- **Ordonnées** : Distance en Km en mode Challenge.
- **Durée** : en secondes en mode Discovery.

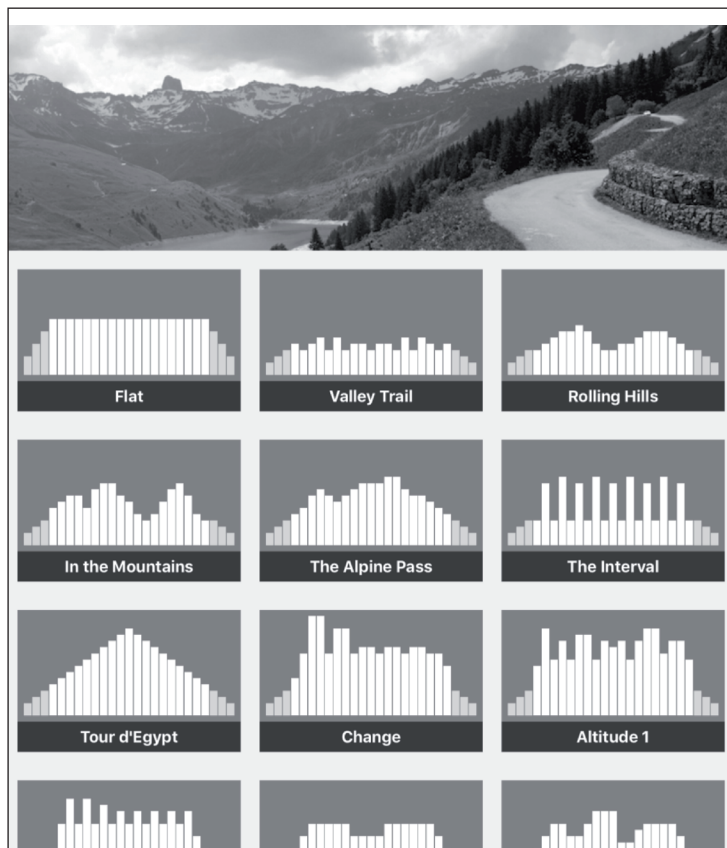
## Réglage de la résistance / vitesses

Sur l'écran, vous trouverez des instructions pour régler la résistance en fonction du profil d'altitude (altitude) lorsque vous utilisez un capteur de vitesse/cadence ou d'un capteur optique.

## Terminer la séance

Si vous voulez faire une pause ou terminer votre séance, arrêtez simplement de pédaler ou utilisez le bouton pause dans le coin de l'entraînement. Cliquez sur le bouton Reprendre la session pour continuer une séance non terminée. Si vous souhaitez quitter cette activité, confirmez simplement en appuyant sur „enregistrer et quitter“.

## Profil d'entraînement



Le profil d'entraînement est une forme d'entraînement qui implique une série de séances de faible à haute intensité avec des périodes de repos ou de détente. Varier l'intensité de votre effort entraîne le muscle cardiaque, offre un entraînement cardiovasculaire, améliore la capacité aérobie et permet à la personne de faire de l'exercice plus longtemps et/ou plus intensément.

Le profil d'entraînement n'est pas encore disponible pour tous les appareils. Vous pouvez facilement le vérifier dans le menu principal : si vous voyez le menu profil d'entraînement, cela veut dire que la fonction est disponible pour votre appareil. Vous pouvez choisir entre deux modes en fonction de votre appareil.

**Résistance** : Vous définissez un niveau de résistance et nous envoyons les indications au hometrainer, indépendamment de la puissance produite.

**Puissance cible** : Vous définissez une puissance cible et la résistance change automatiquement pour y correspondre.



- Si vous apercevez une ligne orange, cela signifie que vous êtes proche de votre cible.
- Inversement, la ligne orange qui s'éloigne signifie que vous vous écartez de votre cible. (Augmenter ou réduire les performances cibles)
- Il suffit de choisir la durée (<>) pour le compte à rebours et de commencer l'entraînement.
- Une fois l'activité démarrée, vous pouvez augmenter ou diminuer la puissance ou la résistance cible en fonction du mode que vous avez sélectionné.

## Évaluations

### Historique des exercices

- Ouvrez le menu principal sur le côté gauche pour cliquer sur „Historique d'entraînement“.
- Ici, vous pouvez consulter l'historique de vos entraînements passés, y compris le nom de la vidéo que vous avez visionnée, la date de l'entraînement, la durée et la distance.
- Cliquez sur une séance spécifique pour obtenir toutes les informations.
- Votre historique d'exercices contient une carte, un résumé et une série de graphiques détaillés qui indiquent votre vitesse actuelle, votre puissance, votre cadence et votre fréquence cardiaque. Notez que le journal d'entraînement peut être automatiquement exporté vers différentes plateformes telles que RunKeeper, Strava ou Under Armour.

The screenshot displays the 'Activity History - 408' interface. It features a list of cycling activities, each with a bicycle icon, a title, a date and time, and a summary row containing duration, distance, and session count. Some activities also include energy expenditure (kJ) and a challenge icon.

Activity Name	Date & Time	Duration	Distance	Sessions	Energy (kJ)	Challenge
Profile Training	01/03/2018 at 11:05 a.m.	00:00:32	93 m	1 sessions	3.5 kJ	1
Profile Training	01/03/2018 at 11:00 a.m.	00:00:37	132 m	1 sessions	2.2 kJ	2
Quiet ride in Central Park	28/02/2018 at 2:49 p.m.	00:00:24	71 m	1 sessions		1
Semi Marathon Meux 2014 - Allure 4mn/KM	28/02/2018 at 11:26 a.m.	00:01:31	392 m	1 sessions		36
Rocheserviere => Saint Fulgent	26/02/2018 at 10:48 a.m.	01:14:21	48.832 KM	1 sessions		1754
Profile Training	23/02/2018 at 12:46 p.m.	00:01:25	143 m	1 sessions	0.6 kJ	0



## Recherche

Ce bouton est toujours accessible dans le coin supérieur droit pour parcourir les vidéos, quel que soit le menu dans lequel vous vous trouvez.

Il existe plusieurs possibilités pour trouver la bonne vidéo :

- Vous pouvez effectuer une recherche en cliquant sur le bouton Rechercher. Dès que vous avez entré au moins 3 caractères, la saisie semi-automatique lance une recherche.
- Vous pouvez également effectuer une recherche géographique. Sélectionnez „Carte“ dans le menu principal.
- Vous pouvez explorer toutes les vidéos disponibles en cliquant sur „Publics Playlists“ ou „All Videos“.

## Réglages

### Réglages personnalisés

- Allez dans le menu Paramètres et définissez vos données utilisateur, y compris les unités, la taille, le poids, l'âge, et le sexe.
- Cette information influence le calcul de la vitesse.

## Écran externe

Suivez les indications pour afficher les informations par Chromecast ou Apple TV sur votre téléviseur.

## INFORMATIONS SUR LE RECYCLAGE



S'il existe une réglementation pour l'élimination ou le recyclage des appareils électriques et électroniques dans votre pays, ce symbole sur le produit ou sur l'emballage indique que cet appareil ne doit pas être jeté avec les ordures ménagères. Vous devez le déposer dans un point de collecte pour le recyclage des équipements électriques et électroniques. La mise au rebut conforme aux règles protège l'environnement et la santé de vos semblables des conséquences négatives. Pour plus d'informations sur le recyclage et l'élimination de ce produit, veuillez contacter votre autorité locale ou votre service de recyclage des déchets ménagers.

Ce produit contient des piles. S'il existe une réglementation pour l'élimination ou le recyclage des piles dans votre pays, vous ne devez pas les jeter avec les ordures ménagères. Renseignez-vous sur les dispositions locales relatives à la collecte des piles usagées. La mise au rebut conforme aux règles protège l'environnement et la santé de vos semblables des conséquences négatives.

## DÉCLARATION DE CONFORMITÉ



**Fabricant :**

Chal-Tec GmbH, Wallstraße 16, 10179 Berlin, Allemagne.

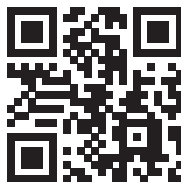
**Importateur pour la Grande Bretagne :**

Chal-Tec UK limited  
Unit 6 Riverside Business Centre  
Brighton Road  
Shoreham-by-Sea  
BN43 6RE  
United Kingdom

La déclaration complète de conformité du fabricant est accessible par le lien suivant :  
[use.berlin/10032952](http://use.berlin/10032952)

**Gentile cliente,**

La ringraziamo per aver acquistato il dispositivo. La preghiamo di leggere attentamente le seguenti istruzioni per l'uso e di seguirle per evitare possibili danni tecnici. Non ci assumiamo alcuna responsabilità per danni scaturiti da una mancata osservazione delle avvertenze di sicurezza e da un uso improprio del dispositivo. Scansionare il codice QR seguente, per accedere al manuale d'uso più attuale e per ricevere informazioni sul prodotto.




---

## INDICE

---

Avvertenze di sicurezza	164
Descrizione del dispositivo	166
Montaggio	168
Descrizione dell'allenamento cardio	171
Riscaldamento prima dell'allenamento	174
Console e tasti funzione	177
Utilizzo	179
Tabelle su velocità e programma	183
Ricerca e correzione degli errori	185
Pulizia e manutenzione	186
Allenamento tramite KINOMAP app	190
Smaltimento	202
Dichiarazione di conformità	202

---

## DATI TECNICI

---

Articolo numero	10032952
Alimentazione	220-240 V ~ 50/60 Hz
Dimensioni (larghezza x altezza x profondità)	70,5 x 141 x 160 cm
Peso	90 kg

**AVVERTENZA**

Questo dispositivo fisso per addestramento non è adatto a scopi di alta precisione. Il sistema di monitoraggio della frequenza cardiaca potrebbe essere difettoso. Un addestramento eccessivo può causare lesioni pericolose o morte. Se la vostra prestazione dovesse diminuire in modo insolitamente forte, interrompete immediatamente l'allenamento.

---

## AVVERTENZE DI SICUREZZA

---

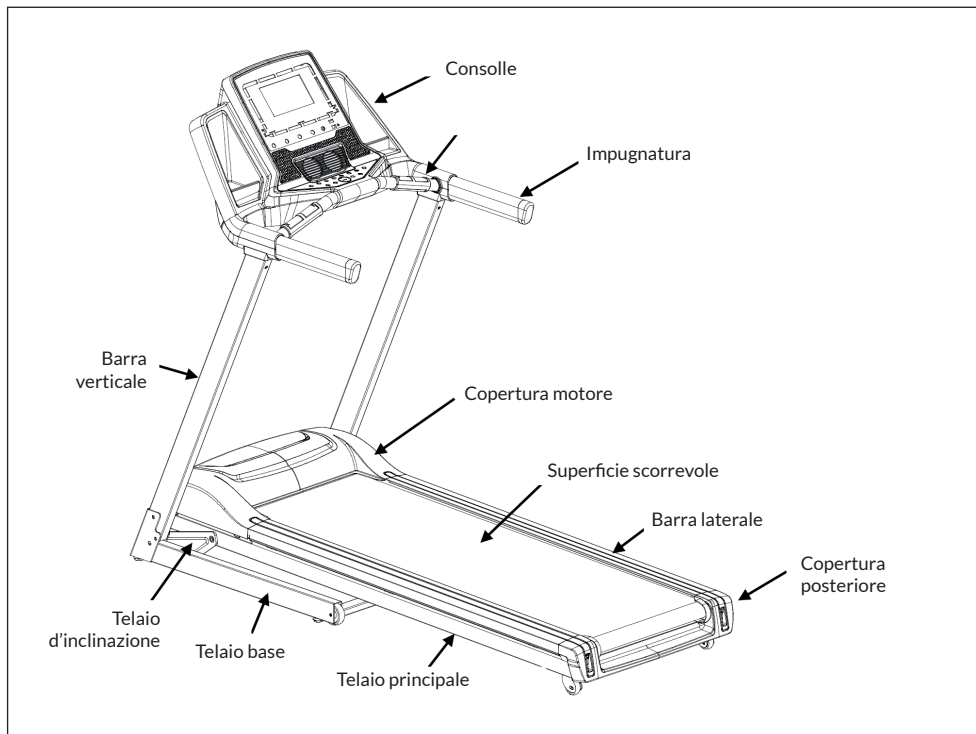
Leggere attentamente tutto il manuale prima di procedere all'uso del dispositivo e conservarlo per future consultazioni. Le caratteristiche del prodotto possono essere leggermente diverse da quelle rappresentate nelle immagini. Il produttore si riserva il diritto di effettuare modifiche senza preavviso.

- Conservare il manuale d'uso in un luogo sicuro, in modo da poterlo consultare in ogni momento.
- Procedere al montaggio del dispositivo solo dopo aver letto l'intero manuale d'uso. La sicurezza e l'efficacia del dispositivo sono garantite solo in caso di montaggio corretto e a regola d'arte e in un contesto di utilizzo appropriato. È responsabilità dell'acquirente garantire che tutti gli utilizzatori del dispositivo siano informati riguardo alle avvertenze di sicurezza e alle misure a cui è necessario prestare attenzione.
- Il dispositivo deve essere posizionato su una superficie piana e stabile per poter essere utilizzato in sicurezza. Per proteggere il pavimento, utilizzare un tappetino. Non utilizzare il dispositivo in ambienti umidi, ad es. vicino a piscine, ecc. La distanza di sicurezza intorno al dispositivo deve essere di almeno 0,6 metri.
- Prima di iniziare il programma di allenamento, consultare assolutamente un medico, per assicurarsi di non avere problemi fisici o di salute che potrebbero rappresentare un rischio per il vostro benessere o la vostra sicurezza attraverso l'uso del dispositivo o che potrebbero impedire il corretto utilizzo del dispositivo. Il parere del medico è di importanza vitale se si assumono medicinali che influiscono sul battito cardiaco, sulla pressione sanguigna o sul tasso di colesterolo.
- Prestate attenzione ai segnali del vostro corpo. Un allenamento errato o eccessivo può essere dannoso per la salute. Interrompere l'allenamento se dovesse comparire uno dei seguenti sintomi: dolore, sensazione di pressione sul petto, battito cardiaco irregolare, estrema mancanza di fiato, giramenti di testa o nausea. Se uno di questi sintomi dovesse comparire, consultare assolutamente un medico prima di procedere con l'allenamento.
- Non allenarsi subito dopo i pasti.
- Il dispositivo può essere montato solo da persone adulte. Tenere i bambini lontano dal dispositivo.
- Il dispositivo può essere utilizzato esclusivamente in ambienti casalinghi.
- Il dispositivo non è adatto a usi terapeutici. Può essere utilizzato solo per gli esercizi descritti nel manuale.
- Indossare un abbigliamento adeguato e scarpe da allenamento durante l'utilizzo del dispositivo. Evitare abiti larghi che potrebbero restare impigliati nel dispositivo o indumenti che limitano la libertà di movimento.
- Tenere la schiena dritta durante l'allenamento.

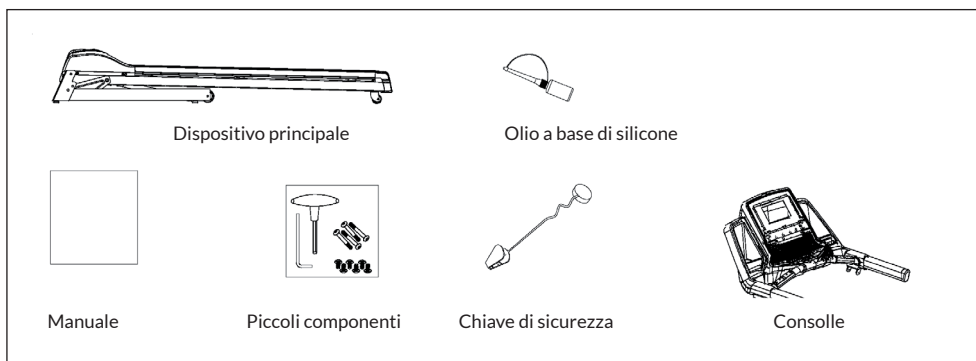
- Prima di ogni utilizzo, controllare che impugnature, sella, dadi e bulloni siano avvitati saldamente.
- Rispettare la posizione massima per i componenti del dispositivo regolabili e non superare mai il segno "Stop", in quanto potrebbero insorgere rischi.
- Utilizzare il dispositivo solo secondo le modalità descritte. Se durante il montaggio o il controllo doveste notare componenti difettose o udire strani rumori durante l'utilizzo, interrompete immediatamente l'utilizzo. Tornare ad utilizzare il dispositivo solo dopo aver risolto il problema.
- Quando si solleva o si sposta il dispositivo, fare attenzione a non farsi male alla schiena. Utilizzare sempre una tecnica di sollevamento appropriata e, in caso, chiedere l'aiuto di un'altra persona.
- Tutti i componenti mobili (ad es. pedali, impugnature, sella, ecc.) devono essere mantenuti settimanalmente. Controllarli prima di ogni utilizzo. Se qualcosa dovesse essere allentato o rotto, procedere immediatamente alla riparazione o al fissaggio. Utilizzare il dispositivo solo dopo aver ristabilito la condizione ottimale.
- Fare attenzione alla mancanza di ruota libera, che rappresenta un serio rischio.
- Tenere il cavo di alimentazione lontano da fonti di calore.
- Non inserire oggetti nelle aperture del dispositivo.
- Prima di spostare o pulire il dispositivo, spegnerlo e staccare la spina. Sfregare le superfici con un detergente delicato e un panno umido. Non utilizzare solventi.
- Non utilizzare il dispositivo in luoghi non temperati, come ad es. garage, verande, bagni, carport o all'aperto.
- Utilizzare il dispositivo esclusivamente secondo le modalità descritte nel manuale d'uso.
- Una riparazione errata e modifiche strutturali (ad es. la rimozione o sostituzione di parti originali) possono mettere in pericolo l'utilizzatore del dispositivo.
- Il volano diventa estremamente caldo durante l'utilizzo.
- Attivare il tasto di blocco quando non si utilizza il dispositivo.
- I bambini a partire dagli 8 anni, i portatori di handicap mentali e fisici possono utilizzare l'apparecchio solo se hanno avuto una conoscenza approfondita delle funzioni e delle precauzioni di sicurezza da parte di un supervisore responsabile.
- Assicurarsi che i bambini non giochino con l'apparecchio.
- Prima dell'uso, controllare la tensione sul badge dell'apparecchio. Collegare l'apparecchio solo a prese corrispondenti alla tensione dell'apparecchio.

**Avvertenza:** peso massimo dell'utilizzatore: 110 kg.

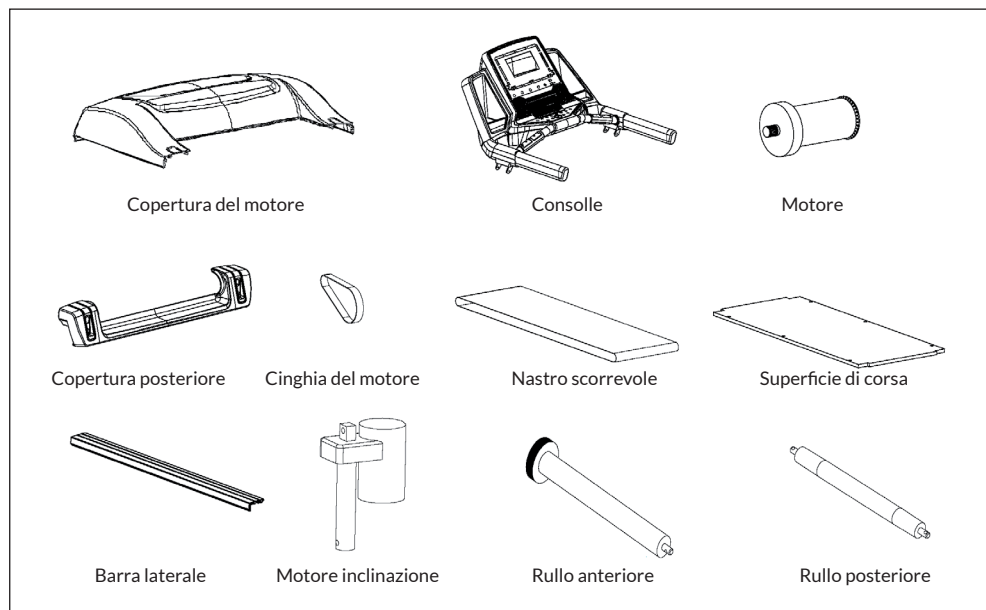
## DESCRIZIONE DEL DISPOSITIVO



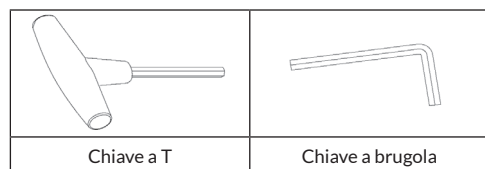
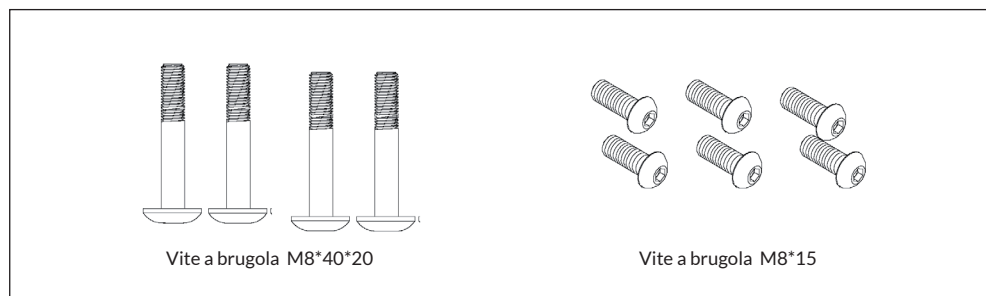
### Volume di consegna



## Componenti del dispositivo



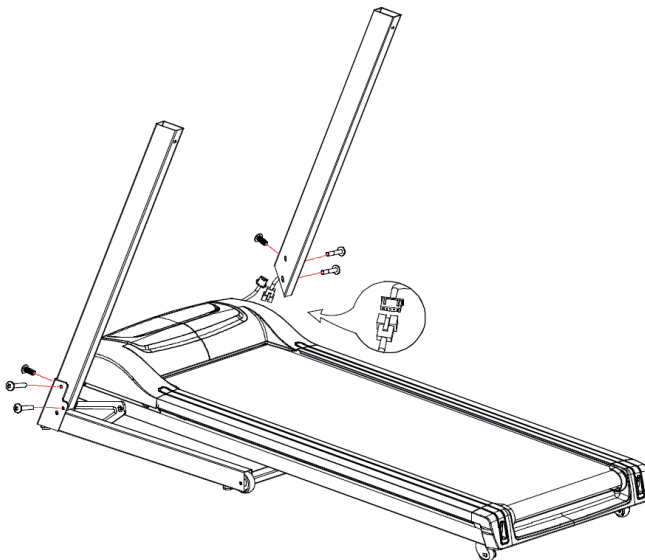
## Piccoli componenti e attrezzi



## MONTAGGIO

**1**

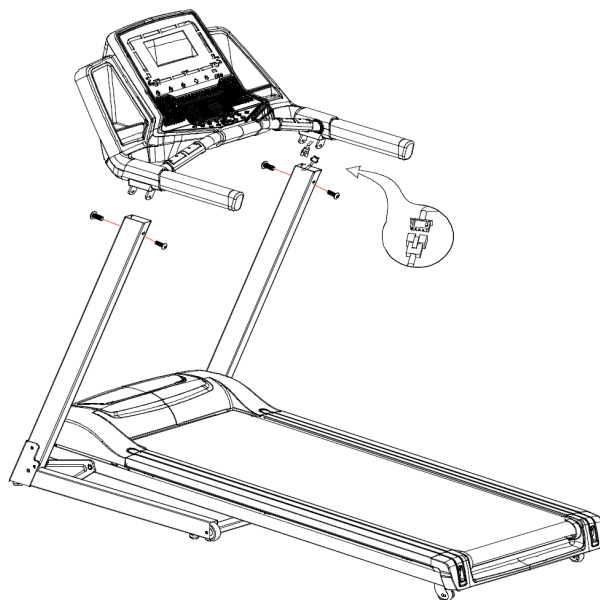
Togliere il tapis roulant dall'imballaggio e poggiarlo sul pavimento.

**2**

Collegare il cavo della barra verticale con il cavo della copertura del motore.  
Mettere la barra verticale nel telaio base e fissarla con 4 viti a brugola  
M8\*40\*20 e 4 viti M8\*15.



3



Collegare i cavi che escono in alto dalla barra alla consolle. Fissare la consolle al telaio con 4 viti a brugola M8\*15.

4



Stringere tutte le viti.

---

## DESCRIZIONE DELL'ALLENAMENTO CARDIO

---

Un allenamento cardio regolare stimola il sistema cardiovascolare (cuore e respirazione). Si migliora la propria forma fisica, si perde peso e si bruciano i grassi. Questo è l'allenamento consigliato per perdere peso. Durante l'allenamento, per prima cosa viene bruciato il glucosio e in seguito vengono bruciati i grassi accumulati nel corpo.

Un allenamento cardio impegnativo (ad esempio un allenamento a intervalli, un allenamento ad alta resistenza e per un periodo prolungato) richiede uno sforzo maggiore e migliora non solo la resistenza ma rafforza anche i muscoli. Di solito più l'allenamento è regolare, più è efficiente (anche per sessioni brevi di 20 minuti).

### **Durante l'allenamento**

La resistenza durante la fase di allenamento cardio è decisiva per l'intensità dell'allenamento e per i risultati ad esso collegati.

Un allenamento ottimale comprende una fase di riscaldamento (1), una fase di allenamento cardio più intensa (2) e la fase di recupero finale (3). Per fare progressi o bruciare calorie, eseguire queste 3 fasi e allenarsi sull'ergometro per almeno 20-30 minuti.

#### **1. Fase di riscaldamento**

Iniziare sempre l'allenamento con una resistenza bassa. Un periodo di riscaldamento di 5-10 minuti è importante per riscaldare i muscoli. Soprattutto durante la fase di riscaldamento, la circolazione e i gruppi muscolari devono avere il tempo di adattarsi al work out successivo. Se si è principianti, allenarsi per i primi 3 minuti al livello più semplice e aumentare gradualmente il livello in base al proprio benessere personale.

#### **2. Fase di allenamento cardio**

Dopo circa 10 minuti è possibile passare alla fase di allenamento cardio. Se si utilizza il programma di allenamento a intervalli, il computer controlla la resistenza in base al tipo di intervallo scelto e simula il cambiamento di intensità.

La fase di allenamento cardio viene assegnata all'area di allenamento aerobica o anaerobica, a seconda della quantità di energia richiesta. Tali aree sono definite come segue:

### **Zona di allenamento aerobica**

In questa zona si migliora il sistema cardiovascolare e si bruciano i grassi.

Nonostante il battito accelerato, la respirazione più profonda, il riscaldamento e la lieve sudorazione, non ci si sente molto affaticati. La respirazione non è significativamente accelerata e pertanto non si ha affanno e si ha la sensazione di poter sopportare lo sforzo per un tempo prolungato senza affaticarsi troppo. È come se si camminasse in salita in modo facile e veloce.

I muscoli e il cuore lavorano più intensamente e possono ottenere la maggior parte del fabbisogno energetico utilizzando l'ossigeno dalla produzione di energia aerobica. Sebbene anche la produzione di energia anaerobica sia attiva, lo è solo in minima parte. L'acido lattico prodotto in questo processo può essere scomposto per produrre energia. La maggior parte dell'allenamento si dovrebbe completare nella fase di allenamento aerobico.

Se si aumenta ulteriormente l'intensità, si raggiunge un limite nel quale l'energia aerobica non sarà più in grado di aumentare la sua produzione. A questo punto avviene uno spostamento verso la produzione di energia anaerobica la quale viene usata in misura maggiore. Ora si passa alla fase di allenamento anaerobico.

### **Allenamento anaerobico**

In questa zona si migliorano le prestazioni e la velocità. Non appena in questa fase si aumenta di nuovo l'intensità dell'allenamento, il movimento diventa notevolmente più faticoso a causa del crescente livello di lattato. Si comincia a sudare maggiormente, la respirazione diventa più veloce e dopo un po' di tempo, in base alla propria forma fisica, i muscoli sono affaticati, ci si sente esausti e non si riesce ad andare avanti a questo livello.

### 3. Fase di recupero

Al termine dell'allenamento cardio rimanere almeno 5 minuti nella fase di recupero usando bassi livelli di resistenza. La fase di recupero è utile anche per prevenire possibili dolori muscolari dopo l'allenamento. Inoltre dopo una sessione di allenamento intensivo, si consiglia la rigenerazione attiva ad esempio con un bagno caldo, una sauna o un massaggio.

#### Progressi nell'allenamento

L'allenamento può essere intensificato mensilmente prolungando la fase di allenamento cardio o eseguendo un livello di resistenza più elevato (o un allenamento a intervalli più impegnativo).

#### Mangiare e bere

- Bere prima, durante e dopo l'allenamento.
- Bere almeno 2 sorsi d'acqua (10-20 cl) ogni 10-15 minuti durante l'allenamento.
- Se l'allenamento dura più di 1 ora, si consiglia di bere uno sport drink per idratarsi durante gli esercizi.
- Per un allenamento cardio ottimale è molto importante seguire un'alimentazione adeguata sia prima che dopo l'attività fisica.

**Prima dell'allenamento**, è preferibile mangiare carboidrati presenti ad esempio nel riso e nella pasta in quanto forniscono al corpo un'importante quantità di energia.

**Dopo l'allenamento** è necessario „ricaricarsi“ con le proteine presenti nelle uova, nello yogurt e nella frutta secca. Anche nel caso in cui si voglia perdere peso, è assolutamente necessario mangiare dopo l'allenamento affinché il corpo si possa rigenerare.

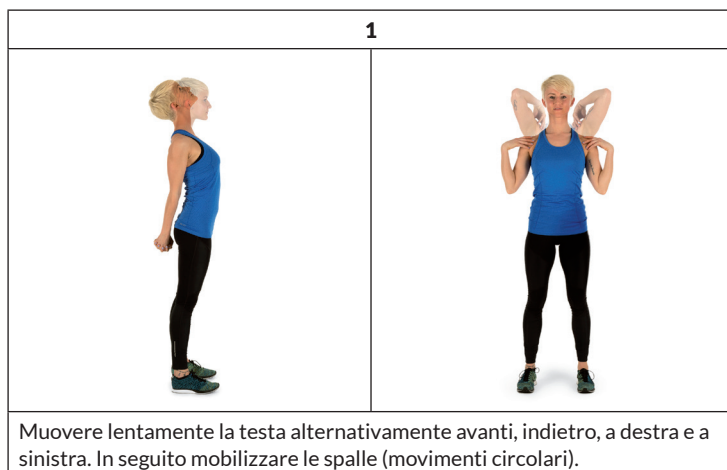
## RISCALDAMENTO PRIMA DELL'ALLENAMENTO



Eeguire gli esercizi di riscaldamento prima di ogni sessione di allenamento. In questo modo verranno mobilitate le articolazioni e attivati i muscoli.



Se durante movimenti singoli dovessero sorgere sensazioni di malessere o dolori, saltare l'esercizio in questione e concordare un riscaldamento specifico con il medico o il personal trainer.

Ogni movimento deve essere ripetuto diverse volte (a destra e a sinistra) in modo da poter realizzare un allenamento cardio in modo rilassato.

**Calcolare circa 5 minuti per la seguente routine di allenamento CapitalSports:**



2	3
	
<p>Ruotare i fianchi tenendo le braccia distese. I piedi non sono fissi sul pavimento (le caviglie accompagnano la rotazione del corpo).</p>	<p>Piegare i fianchi lateralmente tenendo un braccio disteso verso l'alto. Mantenere la posizione per qualche secondo per ogni lato.</p>

4	
	
<p>Posizionarsi su una sola gamba e mantenere in tensione con la mano. In questo modo si mobilizza la caviglia e si distende leggermente la coscia. Se necessario, trovare un appoggio per mantenere l'equilibrio. Restare su una sola gamba e ruotare la caviglia in entrambe le direzioni eseguendo movimenti circolari.</p>	

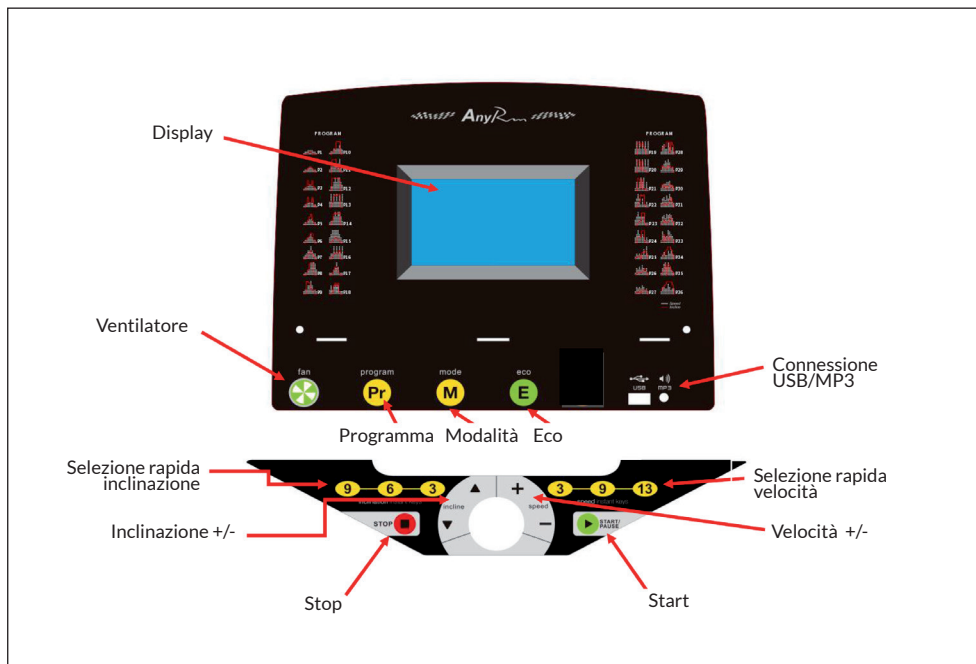
5	6
	
<p>Piegarsi sulle ginocchia tenendo i piedi divaricati in corrispondenza delle spalle e abbassarsi con le braccia distese in avanti fino a quando i fianchi sono all'altezza delle ginocchia.</p>	<p>Sedersi con le gambe piegate in modo che le soles dei piedi si tocchino. Molleggiare delicatamente con le ginocchia. In questo modo si mobilizzano le caviglie e la parte esterna delle cosce. Impugnare le caviglie e mantenere la schiena diritta.</p>

7

<p>Sedersi e piegarsi in avanti con le gambe distese. Cercare di mantenere la presa sul malleolo e di allungarsi progressivamente oltre la punta dei piedi.</p>



## CONSOLLE E TASTI FUNZIONE



### PROG (selezione programma)

A tapis roulant fermo, premere questo tasto per selezionare un programma: P1-P36 > U1-U3 > FAT.

### MODE (modalità)

A tapis roulant fermo, premere questo tasto per selezionare la modalità desiderata. Sono disponibili le seguenti opzioni:

- Time count down (conto alla rovescia del tempo impostato)
- Calories count down (conto alla rovescia delle calorie impostate)
- Distance count down (conto alla rovescia della distanza impostata)

**Avvertenza:** per i programmi P1-P36 è predefinito un conto alla rovescia di 30 minuti.

**START/PAUSA**

A tapis roulant fermo, premere questo tasto per attivare il dispositivo. A tapis roulant in movimento, premere questo tasto per fermare il dispositivo.

**STOP**

A tapis roulant in movimento, premere questo tasto per fermare lentamente il dispositivo.

**[+]**

Utilizzare questo tasto per aumentare la velocità durante la corsa. Utilizzare questo tasto per aumentare i parametri nella sezione di impostazione grasso corporeo.



**[-]**

Utilizzare questo tasto per diminuire la velocità durante la corsa. Utilizzare questo tasto per diminuire i parametri nella sezione di impostazione grasso corporeo.

**Selezione rapida della velocità**

Quando il tapis roulant è in movimento, premendo il tasto di selezione rapida 3, 9 o 13 si accelera direttamente.

**Modificare l'inclinazione**

	Aumentare inclinazione
	Diminuire inclinazione

**Selezione rapida dell'inclinazione**

Premere il tasto di selezione rapida 3, 9 o 12 per modificare direttamente l'inclinazione.

---

## UTILIZZO

---

### Cambiare la velocità da miglia a chilometri

1. Togliere la chiave di sicurezza e premere contemporaneamente SPEED+ e SPEED-. Se la velocità indica 0,6, l'indicazione è in MPH (miglia orarie).
2. Togliere la chiave di sicurezza e premere contemporaneamente SPEED+ e SPEED-. Se la velocità indica 1,0, l'indicazione è in KMH (kilometri orari).

### Chiave di sicurezza

La chiave di sicurezza può essere tirata in ogni momento per arrestare il tapis roulant. Il display mostra l'avviso di errore [E7] e viene emesso un segnale di avvertimento. Reinserrire la chiave di sicurezza. Il display si illumina brevemente e passa alla schermata di Start.

### Start

- Collegare la spina alla presa elettrica. Posizionare l'interruttore su ON. Il display si illumina e viene emesso un segnale acustico.
- Fissare la chiave di sicurezza e accendere il dispositivo. L'illuminazione del display lampeggia e il dispositivo passa automaticamente in modalità normale (P0).
- Premere PROG per selezionare un programma: P0-P36 > U01-U03 > FAT.
- P0 è il programma definito dall'utente. Premere MODE per selezionare una delle 4 modalità di allenamento. Velocità e inclinazione possono essere impostate. La velocità predefinita è 1,0 km/h e l'inclinazione è 0%.

**Modalità di allenamento 1:** conta durata, distanza e calorie.

**Modalità di allenamento 2:** conto alla rovescia della durata. Premere [+] o [-] per modificare il valore. Il tempo può essere impostato tra 5 e 99 minuti. Il tempo predefinito è di 30:00 minuti.

**Modalità di allenamento 3:** conto alla rovescia delle calorie. Premere [+] o [-] per modificare il valore. Le calorie possono essere impostate tra 20 e 990. Il valore predefinito è di 50 CAL.

**Modalità di allenamento 4:** conto alla rovescia della distanza. Premere [+] o [-] per modificare il valore. La distanza può essere impostata tra 1 e 99 km. La distanza predefinita è di 1 km.

- P1-P36 sono programmi predefiniti. Qui è possibile impostare solo la durata. Premere [+] o [-] per modificare il valore. Il tempo può essere impostato tra 5 e 99 minuti. Il tempo predefinito è di 30:00 minuti. Premere MODE per tornare alle impostazioni standard.
- Una volta impostati tutti i valori, premere START. Il display inizia un conto alla rovescia di 5 secondi ed emette poi 5 segnali acustici. Il tapis roulant inizia a muoversi lentamente e aumenta la velocità progressivamente, fino a raggiungere la velocità predefinita o quella impostata.
- Mentre si corre, premere [+] o [-] o il tasto di selezione rapida per impostare la velocità desiderata.

**Avvertenza:** nei programmi P1-P36 la velocità e l'inclinazione sono suddivise in 10 segmenti. Ogni segmento ha la medesima durata. La velocità regolata è disponibile solo per il segmento attuale. 3 secondi prima che il programma passi al segmento successivo, vengono emessi 3 segnali acustici. Alla fine dei 10 segmenti, il motore si arresta e viene emesso un segnale acustico.

- Durante la corsa, premere START per fermare il tapis roulant. Premere di nuovo START per riprendere la corsa. I dati di registrazione vengono mantenuti.
- Durante la corsa, premendo STOP il tapis roulant si ferma lentamente e torna allo stato di base.

**Avvertenza:** è possibile tirare la chiave di sicurezza in ogni momento per arrestare il tapis roulant. Il dispositivo mostra l'avviso di errore [E7] e viene emesso un segnale di avvertimento.

- Il pannello di controllo viene controllato costantemente. Se dovesse verificarsi un problema, sul display compare l'avviso di errore e viene emesso un segnale acustico.

## Misurare il grasso corporeo

A tapis roulant fermo, premere “PROG” fino a quando compare FAT. Premere poi MODE per impostare il parametro.

- F1 (genere): selezionare 1 (maschio) o 2 (femmina). Se compare 1, è stato selezionato maschio. L'impostazione predefinita è maschio.
- F2 (età): può essere impostata tra 1 e 99 anni. L'impostazione predefinita corrisponde a 25 anni.
- F3 (statura): può essere impostata tra 100 e 220 cm (39-87 pollici). L'impostazione predefinita corrisponde a 170 cm (67 pollici).
- F4 (peso): può essere impostata tra 20 e 150 kg (44-330 libbre). L'impostazione predefinita corrisponde a 70 kg (154 libbre).
- F5 (analisi grasso corporeo): poggiare entrambe le mani sul manubrio e attendere 8 secondi fino a quando compare il BMI:

< 18	Sottopeso
18-24	Normopeso
25-28	Sovrappeso
> 29	Obeso

## Funzione ventilatore (opzionale)

A ventilatore spento, premere il tasto del ventilatore per attivarlo. A ventilatore in funzione, premere il tasto per spegnerlo. Se c'è un errore, il ventilatore si spegne.

## HRC programma per il battito cardiaco da raggiungere (opzionale)

Nella funzione per il battito cardiaco da raggiungere, la velocità di HRC1, HRC2 e HRC3 è limitata a 9 km/h, 11 km/h e 13 km/h.

1. Premere PROG fino a quando compare HRC.
2. Premere MODE per confermare e raggiungere l'impostazione seguente.
3. Utilizzare Velocità +/- per impostare i seguenti parametri:

**Età:** 15-80 anni, predefiniti sono 25 anni.

**Battito cardiaco standard:**  $(220 \text{ anni} - \text{età attuale}) \times 0,6$

**Battito cardiaco da raggiungere:** 80-180 bpm

**Durata standard:** predefiniti sono 30 minuti

In modalità HRC il battito cardiaco viene misurato e mostrato ogni 30 secondi.

- Se la frequenza cardiaca dell'utente è inferiore alla frequenza da raggiungere di 30 battiti/minuto, la velocità viene incrementata di 2,0 km/h.
- Se la frequenza cardiaca dell'utente è inferiore alla frequenza da raggiungere di 6-29 battiti/minuto, la velocità viene incrementata di 1,0 km/h.
- Se la frequenza cardiaca dell'utente è superiore alla frequenza da raggiungere di 30 battiti/minuto, la velocità viene diminuita di 2,0 km/h.
- Se la frequenza cardiaca dell'utente è superiore alla frequenza da raggiungere di 6-29 battiti/minuto, la velocità viene diminuita di 1,0 km/h.
- Se la frequenza cardiaca dell'utente è inferiore o superiore alla frequenza da raggiungere di 0-5 battiti/minuto, la velocità non cambia.

Nelle seguenti situazioni il tapis roulant viene rallentato alla velocità minima in 20 secondi e viene fermato completamente dopo altri 15 secondi:

- La frequenza cardiaca non può essere controllata.
- La frequenza cardiaca diminuisce la velocità, ma il dispositivo si trova già al livello di velocità minimo.
- La frequenza cardiaca è superiore a (220 anni - età dell'utente).

**Avvertenza:** raggiunto il livello minimo di velocità, la funzione HRC non può più ridurre la velocità e il tapis roulant si ferma. L'inclinazione non viene controllata tramite la frequenza cardiaca, ma deve essere impostata manualmente.

### Funzione Eco

Premendo Eco, l'inclinazione viene aumentata del 3% ogni volta che si preme il tasto.

## TABELLE SU VELOCITÀ E PROGRAMMA

Programma		Segmento									
		1	2	3	4	5	6	7	8	9	10
P1	Velocità	1.0	2.0	2.0	3.0	3.0	3.0	3.0	2.0	2.0	1.0
	Inclinazione	0	0	1	1	2	2	1	1	0	0
P2	Velocità	1.0	2.0	2.0	3.0	4.0	4.0	3.0	2.0	2.0	1.0
	Inclinazione	0	0	2	3	4	4	3	2	0	0
P3	Velocità	1.0	2.0	2.0	3.0	4.0	4.0	3.0	2.0	2.0	1.0
	Inclinazione	0	0	3	7	4	4	7	3	0	0
P4	Velocità	1.0	2.0	2.0	3.0	3.0	3.0	3.0	2.0	2.0	1.0
	Inclinazione	0	0	3	7	4	4	7	2	0	0
P5	Velocità	1.0	2.0	2.0	3.0	4.0	4.0	3.0	2.0	2.0	1.0
	Inclinazione	0	0	2	4	6	8	4	2	0	0
P6	Velocità	1.0	2.0	2.0	4.0	4.0	6.0	4.0	2.0	2.0	1.0
	Inclinazione	0	0	3	4	5	7	7	3	0	0
P7	Velocità	2.0	3.0	4.0	6.0	6.0	9.0	6.0	4.0	4.0	2.0
	Inclinazione	0	0	2	4	4	6	4	2	0	0
P8	Velocità	1.0	2.0	2.0	4.0	4.0	9.0	9.0	9.0	8.0	4.0
	Inclinazione	0	0	2	4	8	9	9	2	0	0
P9	Velocità	2.0	3.0	3.0	6.0	6.0	9.0	6.0	3.0	3.0	2.0
	Inclinazione	0	0	9	9	8	4	3	3	0	0
P10	Velocità	1.0	2.0	2.0	4.0	4.0	4.0	4.0	6.0	4.0	3.0
	Inclinazione	0	0	2	2	4	9	9	9	0	0
P11	Velocità	2.0	4.0	4.0	6.0	6.0	6.0	6.0	9.0	4.0	1.0
	Inclinazione	0	0	9	9	9	3	4	3	0	0
P12	Velocità	1.0	3.0	3.0	6.0	9.0	6.0	9.0	9.0	6.0	4.0
	Inclinazione	0	0	9	9	9	9	9	8	0	0
P13	Velocità	4.0	9.0	4.0	9.0	4.0	9.0	4.0	9.0	4.0	9.0
	Inclinazione	0	0	4	8	9	8	9	9	0	0
P14	Velocità	2.0	3.0	3.0	6.0	9.0	6.0	9.0	9.0	6.0	3.0
	Inclinazione	0	0	4	8	9	8	9	9	0	0
P15	Velocità	4.0	6.0	9.0	9.0	9.0	9.0	9.0	6.0	4.0	2.0
	Inclinazione	0	0	2	3	4	4	3	2	0	0

Programma		Segmento									
		1	2	3	4	5	6	7	8	9	10
P16	Velocità	2.0	4.0	4.0	9.0	4.0	9.0	4.0	9.0	4.0	9.0
	Inclinazione	0	0	2	4	5	4	5	6	0	0
P17	Velocità	2.0	2.0	2.0	4.0	6.0	9.0	6.0	2.0	2.0	2.0
	Inclinazione	0	0	2	4	6	6	4	2	0	0
P18	Velocità	3.0	6.0	3.0	6.0	6.0	6.0	6.0	2.0	2.0	2.0
	Inclinazione	0	0	2	6	8	6	8	2	0	0
P19	Velocità	4.0	9.0	4.0	9.0	4.0	9.0	4.0	9.0	4.0	9.0
	Inclinazione	0	0	9	8	6	8	6	4	0	0
P20	Velocità	4.0	9.0	4.0	9.0	4.0	9.0	4.0	9.0	4.0	9.0
	Inclinazione	0	0	9	8	2	8	2	2	0	0
P21	Velocità	2.0	6.0	2.0	6.0	9.0	6.0	9.0	2.0	6.0	2.0
	Inclinazione	0	0	9	8	2	8	2	2	0	0
P22	Velocità	4.0	6.0	9.0	6.0	2.0	6.0	2.0	2.0	4.0	2.0
	Inclinazione	0	0	2	4	9	8	9	2	0	0
P23	Velocità	4.0	6.0	9.0	6.0	6.0	6.0	6.0	2.0	2.0	2.0
	Inclinazione	0	0	2	3	4	9	9	2	0	0
P24	Velocità	4.0	6.0	9.0	6.0	4.0	6.0	4.0	2.0	4.0	2.0
	Inclinazione	0	0	4	4	5	9	9	2	0	0
P25	Velocità	2.0	4.0	3.0	4.0	3.0	3.0	7.0	3.0	9.0	3.0
	Inclinazione	1	2	3	3	1	5	5	6	5	0
P26	Velocità	2.0	5.0	4.0	6.0	4.0	7.0	5.0	3.0	5.0	2.0
	Inclinazione	1	2	3	3	2	3	4	5	3	0
P27	Velocità	2.0	5.0	4.0	5.0	4.0	6.0	5.0	3.0	4.0	2.0
	Inclinazione	1	2	2	3	1	3	3	3	3	0
P28	Velocità	2.0	6.0	7.0	4.0	4.0	8.0	5.0	3.0	5.0	2.0
	Inclinazione	4	5	6	6	9	9	2	9	7	0
P29	Velocità	2.0	4.0	6.0	8.0	7.0	9.0	7.0	3.0	4.0	2.0
	Inclinazione	3	5	4	4	3	5	5	4	4	0
P30	Velocità	2.0	4.0	5.0	5.0	6.0	6.0	7.0	4.0	4.0	2.0
	Inclinazione	3	5	3	4	2	4	5	3	4	0
P31	Velocità	3.0	6.0	7.0	5.0	8.0	6.0	9.0	7.0	4.0	3.0
	Inclinazione	2	2	3	3	2	3	5	7	3	0



Programma		Segmento									
		1	2	3	4	5	6	7	8	9	10
P32	Velocità	3.0	6.0	7.0	5.0	8.0	7.0	8.0	7.0	5.0	3.0
	Inclinazione	1	2	4	3	2	3	5	6	3	0
P33	Velocità	2.0	8.0	6.0	4.0	5.0	9.0	8.0	6.0	5.0	3.0
	Inclinazione	2	2	6	2	3	5	3	3	3	0
P34	Velocità	2.0	3.0	5.0	3.0	3.0	6.0	4.0	7.0	4.0	3.0
	Inclinazione	4	4	3	6	7	9	9	7	4	0
P35	Velocità	2.0	5.0	8.0	9.0	6.0	9.0	6.0	4.0	3.0	2.0
	Inclinazione	1	3	5	8	1	8	7	4	3	0
P36	Geschwindigkeit	2.0	5.0	5.0	4.0	4.0	7.0	5.0	3.0	4.0	4.0
	Steigung	3	5	6	7	9	9	9	9	7	0

## RICERCA E CORREZIONE DEGLI ERRORI

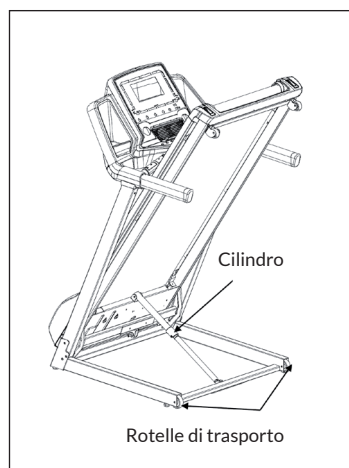
Problema	Possibile causa	Soluzioni
Il dispositivo non funziona.	Non è connesso alla rete elettrica.	Collegare il dispositivo e accenderlo.
	La chiave di sicurezza non è installata.	Inserire la chiave di sicurezza.
Il dispositivo si arresta improvvisamente.	La chiave di sicurezza si è staccata.	Inserire la chiave di sicurezza.
Avviso di errore E1.	I cavi non sono ben collegati.	Collegare i cavi correttamente.
	Consolle, trasformatore o pannello di controllo guasti.	Rivolgersi a un'azienda tecnica specializzata.
Avviso di errore E2.	Motore o cavo del motore guasti.	Rivolgersi a un'azienda tecnica specializzata.
	Il cavo di collegamento tra motore e pannello di controllo è rotto.	Rivolgersi a un'azienda tecnica specializzata.

Problema	Possibile causa	Soluzioni
Avviso di errore E3.	Problemi con il sensore di velocità o il cavo.	Rivolgersi a un'azienda tecnica specializzata.
Avviso di errore E5.	Pannello di controllo guasto.	Rivolgersi a un'azienda tecnica specializzata.
	Motore guasto.	
Avviso di errore E7.	La consolle non rileva il segnale della chiave di sicurezza.	Mettere la chiave di sicurezza nella posizione corretta.
Nessuna misurazione del battito cardiaco.	Il cavo del battito cardiaco non è ben collegato.	Collegare il cavo correttamente.
	La consolle è rotta.	Rivolgersi a un'azienda tecnica specializzata.

## PULIZIA E MANUTENZIONE

### Chiudere il tapis roulant

1. Regolare l'inclinazione sulla posizione piana (0).
2. Staccare la spina prima di piegarlo.
3. Sollevare la superficie di corsa fino a quando è parallela alle barre verticali e il cilindro scivola in posizione.



## Aprire il tapis roulant

1. Mettere una mano sul manubrio e spingere la superficie di corsa in avanti con l'altra mano.
2. Premere un piede sull'area centrale del cilindro per sbloccare il meccanismo di chiusura.
3. Abbassare lentamente la superficie di corsa.

## Spostare il tapis roulant

Il tapis roulant può essere spostato in casa, a patto che sia chiuso. Utilizzare le rotelle di trasporto. Tenere saldamente il dispositivo dal manubrio con entrambe le mani. Spostare il tapis roulant lentamente sulle rotelle.

## Regolare la tensione della cinghia

Se la cinghia di trazione si smolla, è necessario aumentare la tensione.

Come aumentare la tensione:

1. Inserire una chiave a brugola da 1,8 mm nella vite di tensionamento sinistra. Ruotare in senso orario di  $\frac{1}{4}$  di giro per aumentare la tensione della cinghia.
2. Ripetere il passaggio 1 per il bullone destro. Assicurarsi di ruotare le viti con la medesima frequenza.
3. Ripetere i passaggi 1 e 2 fino a quando non c'è più scivolamento.
4. Assicurarsi di non mettere sotto eccessiva tensione la cinghia, in modo da non esercitare troppa pressione sui cuscinetti dei rulli anteriore e posteriore. Una cinghia troppo tesa può rovinare i cuscinetti, causando rumori dai rulli anteriore e posteriore.

Come diminuire la tensione:

Per diminuire la tensione sul tapis roulant, ruotare entrambe le viti in senso antiorario con la medesima frequenza.

## Centrare il tapis roulant

Se un piede batte più forte dell'altro, la cinghia potrebbe muoversi dal centro. Questa differenza è normale e il tapis roulant viene centrato non appena non c'è nessuno sul dispositivo. Se il tapis roulant è costantemente scentrato, è necessario centrarlo manualmente:

Avviare il tapis roulant senza nessuno sopra e premere il tasto di selezione rapida fino a quando la velocità raggiunge 6 km/h. Osservare se il tapis roulant tende verso destra o sinistra.

### Se il tapis roulant tende verso sinistra:

Ruotare la vite di regolazione sinistra in senso orario per  $\frac{1}{4}$  di giro con una chiave a brugola e la vite destra in senso antiorario di  $\frac{1}{4}$  di giro.

### Se il tapis roulant tende verso destra:

Ruotare la vite di regolazione destra in senso orario per  $\frac{1}{4}$  di giro con una chiave a brugola e la vite sinistra in senso antiorario di  $\frac{1}{4}$  di giro.

- Se il nastro ancora non è centrato, ripetere il passaggio precedente fino a quando è centrato.
- Quando il nastro è al centro, aumentare la velocità fino a 16 km/h e controllare se il movimento è fluido e senza rumore. Se necessario, ripetere i passaggi precedenti.
- Se la procedura descritta non dà risultati, può essere necessario aumentare la tensione della cinghia.

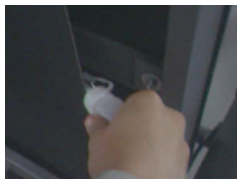
## Lubrificare il tapis roulant

Il tapis roulant viene lubrificato in fabbrica. Tuttavia, si consiglia di controllare regolarmente la lubrificazione del dispositivo, per garantire un funzionamento ottimale. In genere non è necessario lubrificare il tapis roulant durante il primo anno o le prime 500 ore di utilizzo.

Sollevarre i lati del tapis roulant ogni 3 mesi per controllare che la superficie della cinghia sia lubrificata. Se si trovano tracce di spray al silicone, non è necessario lubrificare. In caso di superficie asciutta, procedere come segue:

### Lubrificare il nastro:

- Posizionare il nastro in modo che la cucitura sia al centro del pannello.
- Mettere il dosatore sul contenitore del lubrificante.
- Cominciare a lubrificare dall'estremità anteriore della cinghia, in direzione dell'estremità posteriore. Ripetere questo passaggio sull'altro lato della cinghia. Lubrificare ogni lato per circa 4 secondi.
- Attendere 1 minuto, fino a quando lo spray al silicone si è distribuito, prima di accendere il dispositivo.



## ALLENAMENTO TRAMITE KINOMAP APP

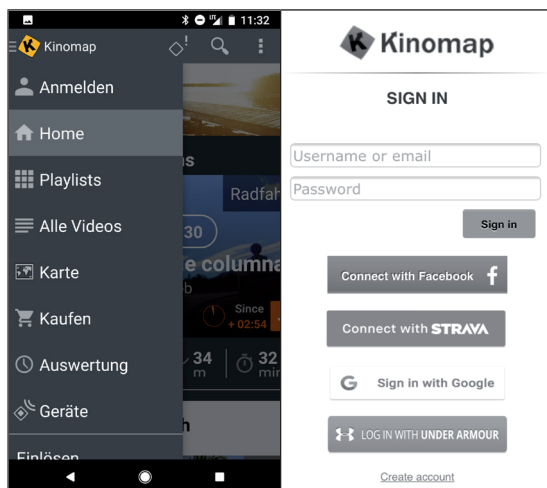
Con l'App KINOMAP è possibile percorrere più di 100.000 km in tutto il mondo grazie al sistema Real Life Video ed essere aggiornati quotidianamente dagli utenti stessi. Cercare di seguire il ritmo alle stesse condizioni come mostrato nel video. Usare il portale KINOMAP e scegliere il proprio Real Life Video. In questo modo si migliora la forma fisica utilizzando il proprio intervallo in modalità resistenza o potenza.



Collegare direttamente i dispositivi compatibili. In alternativa, è possibile utilizzare la fotocamera, che offre un sensore ottico della frequenza di pedalata, del passo o della corsa. L'utente può partecipare alle sessioni multiplayer cercando di raggiungere per primo il traguardo.

### Creare un account

Per utilizzare KINOMAP, è necessario per prima cosa connettersi con il proprio account KINOMAP. Una volta effettuata la registrazione, è possibile iniziare l'allenamento. Se non si esegue il logout, si rimane connessi all'avvio successivo dell'applicazione. Se non si possiede ancora un account KINOMAP, registrarsi per riceverne uno gratuito.



## Codice di attivazione

- La versione standard è gratuita e consente di accedere ad una serie di video gratuiti e allenamenti a intervalli (attualmente non disponibili su tutti i dispositivi).
- In seguito è necessario un abbonamento per accedere a tutti i contenuti autorizzati, tra cui migliaia di Real Life Video, una modalità multiplayer e altro ancora.
- Dopo il primo login, l'applicazione può richiedere un codice di attivazione. Se si possiede un codice, inserirlo nelle impostazioni per attivare l'abbonamento.
- E' possibile accedere all'opzione „Add activation code“ in seguito.

## Inserire il codice di attivazione

**Nota per l'abbonamento:** è possibile abbonarsi al servizio anche su base mensile o annuale, ottenendo l'accesso a funzioni avanzate. Andare su „Subscribe Settings“.

Dopo l'attivazione si vedrà il proprio abbonamento su „My subscription“.

## Collegamento al dispositivo

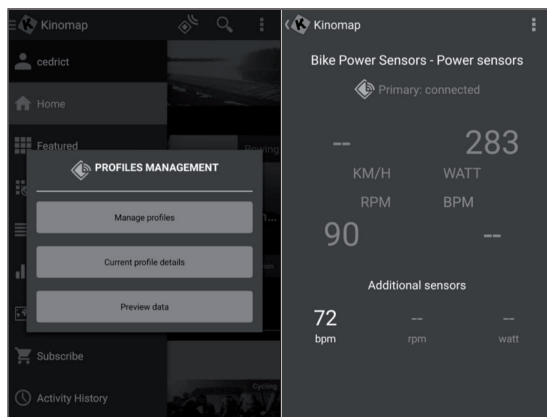
Come collegare il dispositivo all'App KINOMAP:

- 1 Andare nel menu "Equipment".
- 2 Aggiungere nuovi dispositivi con il tasto +.
- 3 Selezionare il tipo di apparecchio dall'elenco (ergometro per il CapitalSports **Infinity Track 2.0**).
- 4 Seleziona il marchio **CapitalSports**.
- 5 Selezionare il modello **Infinity Track 2.0**.
- 6 Una volta che il dispositivo è stato riconosciuto, confermare toccando il campo.
- 7 Premere SALVA. Il dispositivo è stato aggiunto.

**Nota:** Anche se la macchina fitness non dispone di una connessione BT, è comunque possibile allenarsi su Kinomap.

## Anteprima dei dati

Con la funzione „Data Preview“ è possibile visualizzare immediatamente i dati inviati dal dispositivo. Questa funzione è particolarmente utile in caso di problemi con l’inizio di una nuova attività. L’applicazione riceverà alcuni di questi valori in base alla configurazione.





## Allenamento

### Selezione video

- Sono disponibili diversi elenchi dai quali è possibile selezionare il video desiderato.
- Per allenarsi con il video: è disponibile una funzione di filtro per essere certi di accedere ai video che si stanno cercando (featured, popular, most viewed, most recent, duration, distance, incline...).
- Per ogni video si possono vedere le informazioni rilevanti: il nome, i collaboratori (che hanno pubblicato il video), il paese, la durata, la distanza, la media della pendenza positiva, la velocità media.

The screenshot shows a cycling video selection interface. The main area displays a grid of video thumbnails with associated statistics. A filter menu is open on the right side.

**Main Interface:**

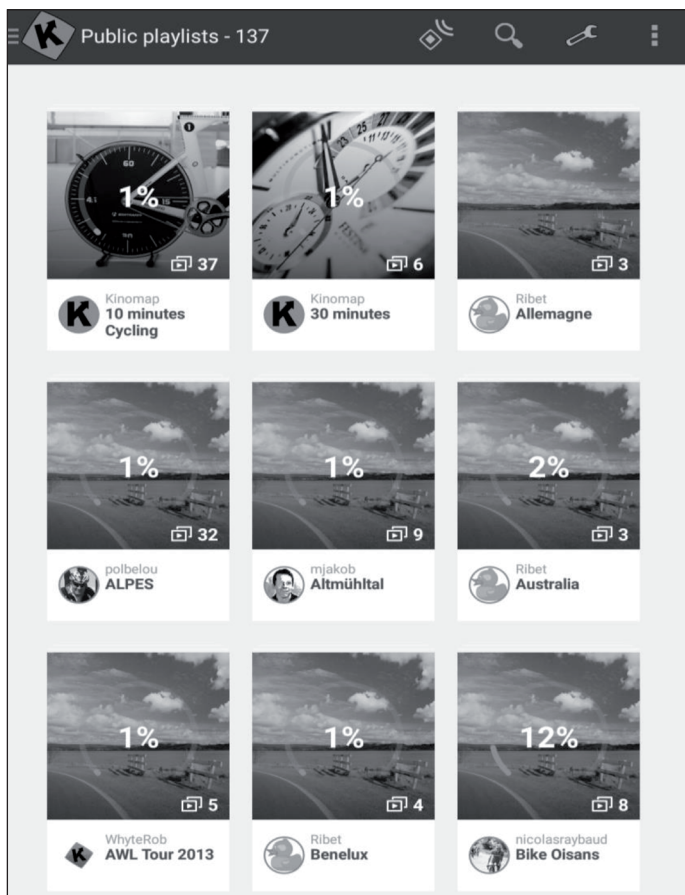
- Header: All videos - 2543 videos
- Grid items (example 1):
  - Video: VTT MTB - Rochefort du Gard - France
  - Collaborator: Albarack
  - Stats: 4.2, 72, 12
  - ESTIMATED DIFFICULTY: 71 (Kinos), 93 (avg. watts)
  - YOUR BEST PERFORMANCE: Kinos, avg. watts
- Grid items (example 2):
  - Video: Trialera de Colmenar
  - Collaborator: giron
  - Stats: 6.9, 137, 55
  - ESTIMATED DIFFICULTY: 221 (Kinos), 66 (avg. watts)
  - YOUR BEST PERFORMANCE: Kinos, avg. watts
- Grid items (example 3):
  - Video: VID\_20180104\_164626
  - Collaborator: roberto73
  - Stats: 22, 1145, 46
  - ESTIMATED DIFFICULTY: 1210 (Kinos), 436 (avg. watts)
  - YOUR BEST PERFORMANCE: Kinos, avg. watts
- Grid items (example 4):
  - Video: VID\_20180104\_164626
  - Collaborator: roberto73
  - Stats: 5.4, 28, 6
  - ESTIMATED DIFFICULTY: 273 (Kinos), 717 (avg. watts)
  - YOUR BEST PERFORMANCE: Kinos, avg. watts

**Filter Menu (Right Side):**

- REMOVE FILTERS
- Order by: RECENT, POPULAR, VIEWED
- Videos:
  - HD quality only: ON
  - Include Strava segments: OFF
  - Duration (min.): 0 < 300
  - Distance (km): 0 < 300
  - Average Speed (km/h): 0 < 300
  - Positive slope (m): 0 < 5000
  - Kinos: 0 < 5000
  - Avg. watts: 0 < 800
  - Col category: NC < HC
- Save

## Playlists

- Inoltre sono disponibili molte playlist create da Kinomap o dagli utenti stessi.
- Ogni playlist ha un tema specifico, ad esempio per allenarsi per 30 minuti o per visitare un paese.
- È possibile seguire i propri progressi su qualsiasi playlist o video creato.
- Al momento non è possibile gestire le playlist direttamente dall'app.




## Iniziare l'allenamento

<p>Selezionare il video con il quale ci si vuole allenare.</p>	<p>Selezionare la modalità con la quale ci si vuole allenare.</p>	<p>Iniziare a pedalare per iniziare l'allenamento.</p>

## Modalità sfida e scoperta

**Modalità Challenge:** il video viene riprodotto con la velocità dell'utente in modo da raggiungere la stessa performance mostrata nel video. Se non si è abbastanza veloci, il video ridurrà lentamente il frame rate. Con buone prestazioni, il frame rate può essere aumentato fino al doppio della velocità originale. Utilizzare questa modalità per partecipare a sfide indoor ed esportare il viaggio virtuale su siti web come Strava con coordinate complete e con mappa.

**Modalità Discovery:** il video verrà riprodotto alla velocità originale e messo in pausa quando la velocità raggiunge lo 0. Qualunque sia la performance, il frame rate non cambia ma si vedrà ancora se si ottengono buoni risultati. Tenere presente che l'esportazione su siti web di terze parti come Strava è limitata ai watt e ai dati aggiuntivi come frequenza della pedalata, frequenza cardiaca. Le coordinate o la mappa non vengono visualizzate.



### Pick your settings

Select your training mode and if you wish to resume a previous activity, or start a new one.

DISCOVERY  CHALLENGE

Challenge selected: the video plays at your speed.

NEW TRAINING  PREVIOUS TRAINING

EXIT START

## Display allenamento

Nella parte superiore del display vengono visualizzate le informazioni rilevanti:

- La durata
- La potenza prodotta all'istante
- La velocità istantanea
- La frequenza cardiaca (solo se si aggiunge una fascia con sensori cardiaci o se l'attrezzatura ne ha una integrata)
- La frequenza della pedalata istantanea
- La distanza
- La posizione della mappa è sincronizzata con il video



Il tab „Ranking List“ è disponibile solo in modalità multiplayer.

- **Ascissa:** altezza in metri
- **Ordinata:** distanza in KM in modalità sfida.
- **Durata:** in secondi in modalità Discovery.

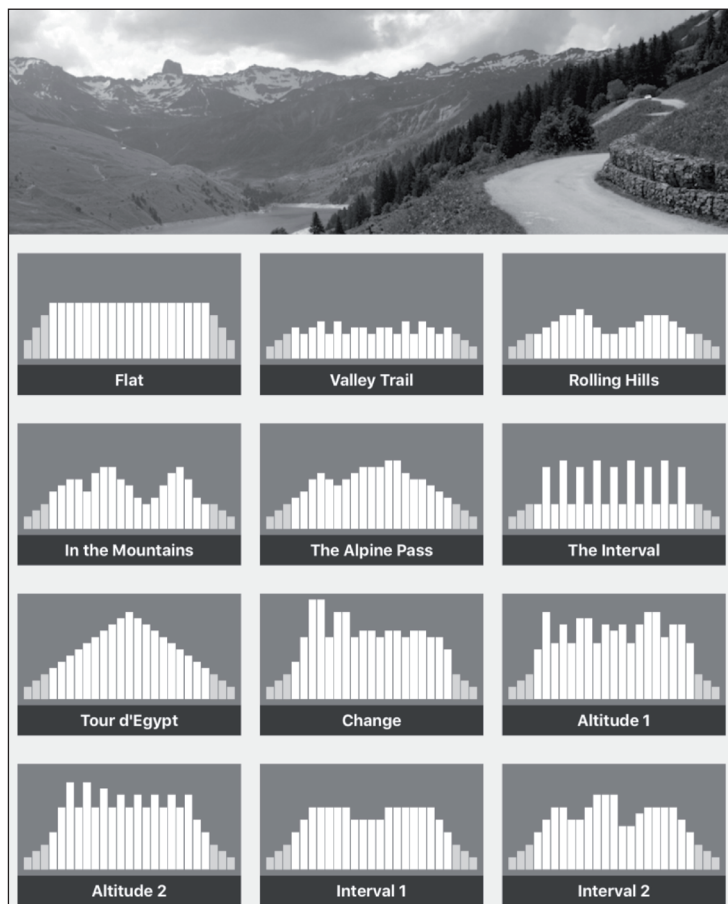
## Regolare resistenza / andatura

Sul display si trovano istruzioni su come regolare la resistenza in base al profilo di altitudine quando si utilizza un sensore di velocità/frequenza della pedalata o un sensore ottico.

## Terminare l'allenamento

Se si desidera mettere in pausa o interrompere l'allenamento, è sufficiente interrompere la pedalata o utilizzare il tasto di pausa nell'angolo. Fare clic sul tasto „Resume session“ per continuare un allenamento non raggiunto. Se si desidera terminare questa attività, è sufficiente confermare toccando „Save and Exit“.

## Profilo allenamento

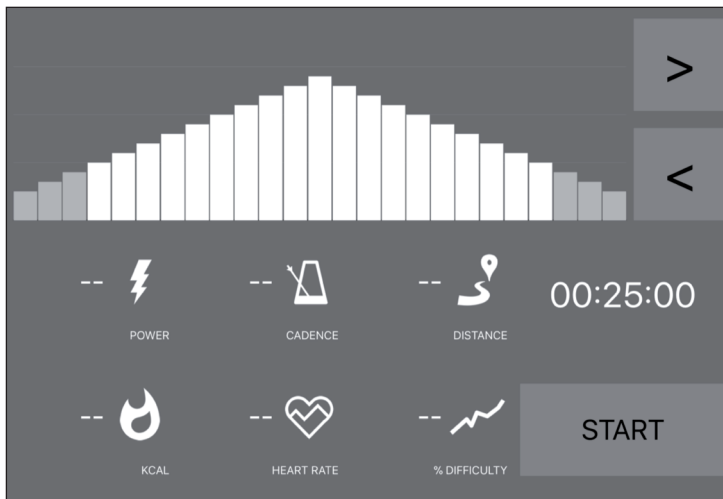


Il profilo di allenamento è una forma di allenamento che comprende una serie di sessioni di allenamento di bassa o alta intensità e fasi di riposo o di distensione. Variare l'intensità dello sforzo allena il muscolo cardiaco, offre un allenamento cardiovascolare, migliora la capacità aerobica e permette alla persona di allenarsi più a lungo e/o più intensamente.

Il profilo di allenamento non è ancora disponibile per tutti i dispositivi. Si può facilmente controllare nel menu principale: se si visualizza il menu profilo di allenamento, significa che la funzione è disponibile. È possibile scegliere tra due modalità, a seconda del dispositivo.

**Resistenza:** l'utente definisce un livello di resistenza e le istruzioni vengono inviate al dispositivo indipendentemente dalla potenza prodotta.

**Potenza target:** l'utente definisce una potenza da raggiungere e la resistenza cambia automaticamente in modo da poterla produrre.



- Se si vede una linea arancione, significa che si è vicino all'obiettivo.
- Nel senso opposto, la linea arancione significa che ci si sta allontanando dall'obiettivo. (Aumentare o rallentare l'obiettivo da raggiungere)
- E' necessario solo selezionare il conto alla rovescia (< >) e iniziare l'allenamento.
- Una volta avviata la sessione, è possibile aumentare o diminuire la potenza o la resistenza da raggiungere in base alla modalità selezionata.

## Valutazioni

### Protocollo allenamento

- Aprire il menu principale a sinistra e cliccare su „protocollo di allenamento“.
- E' possibile vedere le sessioni di allenamento passate, incluso il nome del video con il quale ci si è allenati, la data dell'allenamento, la durata e la distanza.
- Fare clic su un allenamento specifico per ottenere tutte le informazioni.
- Il registro dell'allenamento include una mappa, un riepilogo e una serie di grafici dettagliati che mostrano la velocità, la potenza, la frequenza della pedalata e la frequenza cardiaca correnti. Si noti che il registro degli allenamenti può essere esportato automaticamente su diverse piattaforme come RunKeeper, Strava o Under Armour.

The screenshot shows a mobile application interface titled 'Activity History - 408'. It displays a list of six activities, each with a bicycle icon for cycling and a runner icon for running. Each activity entry includes the activity name, date and time, duration, distance, number of sessions, energy expenditure (kJ), and a challenge status. The activities are as follows:

Activity Name	Date & Time	Duration	Distance	Sessions	Energy (kJ)	Challenge
Profile Training	01/03/2018 at 11:05 a.m.	00:00:32	93 m	1 sessions	3.5 kJ	K 1
Profile Training	01/03/2018 at 11:00 a.m.	00:00:37	132 m	1 sessions	2.2 kJ	K 2
Quiet ride in Central Park	28/02/2018 at 2:49 p.m.	00:00:24	71 m	1 sessions		K 1
Semi Marathon Meaux 2014 - Allure 4mn/KM	28/02/2018 at 11:26 a.m.	00:01:31	392 m	1 sessions		K 36
Rocheserviere => Saint Fulgent	26/02/2018 at 10:48 a.m.	01:14:21	48.832 KM	1 sessions		K 1754
Profile Training	23/02/2018 at 12:46 p.m.	00:01:25	143 m	1 sessions	0.6 kJ	K 0



## Ricerca

Questo tasto è sempre disponibile nell'angolo in alto a destra per sfogliare i video, indipendentemente dal menu in cui ci si trova.

Ci sono diversi modi per trovare il video idoneo:

- È possibile effettuare la ricerca cliccando sul tasto Cerca. Dopo aver immesso almeno 3 caratteri, viene eseguita una ricerca automatica.
- È anche possibile eseguire una ricerca geografica. Selezionare „Map“ dal menu principale.
- È possibile sfogliare tutti i video disponibili cliccando su „Public playlist“ o „All video“.

## Impostazioni

### Impostazioni utente

- Andare nel menu Impostazioni e impostare i dati utente, tra cui taglia, altezza, peso, compleanno e sesso.
- Queste informazioni servono per il calcolo della velocità.

## Display esterno

Seguire le istruzioni per visualizzare il display sul televisore tramite Chromecast o Apple TV.

## AVVISO DI SMALTIMENTO



Se nel proprio paese si applicano le regolamentazioni inerenti lo smaltimento di dispositivi elettrici ed elettronici, questo simbolo sul prodotto o sulla confezione segnala che questi prodotti non possono essere smaltiti con i rifiuti normali e devono essere portati a un punto di raccolta di dispositivi elettrici ed elettronici. Grazie al corretto smaltimento dei vecchi dispositivi si tutela il pianeta e la salute delle persone da possibili conseguenze negative. Informazioni riguardanti il riciclo e lo smaltimento di questi prodotti si ottengono presso l'amministrazione locale oppure il servizio di gestione dei rifiuti domestici.

Il prodotto contiene batterie. Se nel proprio paese si applicano le regolamentazioni inerenti lo smaltimento di batterie, non possono essere smaltite con i normali rifiuti domestici. Preghiamo di informarvi sulle regolamentazioni vigenti sullo smaltimento delle batterie. Grazie al corretto smaltimento dei vecchi dispositivi si tutela l'ambiente e la salute delle persone da conseguenze negative.

## DICHIARAZIONE DI CONFORMITÀ



**Produttore:**

Chal-Tec GmbH, Wallstraße 16, 10179 Berlino, Germania.

**Importatore per la Gran Bretagna:**

Chal-Tec UK limited  
Unit 6 Riverside Business Centre  
Brighton Road  
Shoreham-by-Sea  
BN43 6RE  
United Kingdom

La dichiarazione di conformità completa del produttore è disponibile al seguente link:

[use.berlin/10032952](http://use.berlin/10032952)



