



Columbia

DAB-Radio mit CD-Player und USB-Aufnahmefunktion
DAB Radio with CD Player and USB Recording
Radio DAB avec lecteur CD et fonction enregistrement par USB
Radio DAB con lettore CD e funzione di registrazione USB
Radio DAB con reproductor de CD y función de grabación USB

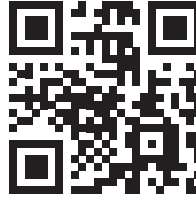
10032958

auna

www.auna-multimedia.com

Sehr geehrter Kunde,

wir gratulieren Ihnen zum Erwerb Ihres Geräts. Lesen Sie die folgenden Hinweise sorgfältig durch und befolgen Sie diese, um möglichen Schäden vorzubeugen. Für Schäden, die durch Missachtung der Hinweise und unsachgemäßen Gebrauch entstehen, übernehmen wir keine Haftung. Scannen Sie den QR-Code, um Zugriff auf die aktuellste Bedienungsanleitung und weitere Informationen rund um das Produkt zu erhalten.



INHALT

Technische Daten	4
Sicherheitshinweise	4
Geräteübersicht	6
Inbetriebnahme und Bedienung	8
Radio (FM)	10
Radio (DAB)	10
CD-Player	11
USB-Wiedergabe	12
BT-Einrichtung	13
Digitale Aufnahmen über USB	13
USB-Ladeanschluss	15
AUX-Eingang	15
Spezielle Entsorgungshinweise für Verbraucher in Deutschland	16
Hinweise zur Entsorgung	18

TECHNISCHE DATEN

Artikelnummer	10032958
Stromversorgung	100 - 240 V~ 50/60 Hz
FM-Radio	87,5 - 108 MHz
DAB-Radio	Band III, 174–240 MHz
BT-Spezifikationen Frequenzband Max. Sendeleistung	2402–2480 MHz 4 dBm
Anschlüsse	AUX IN, BT, USB

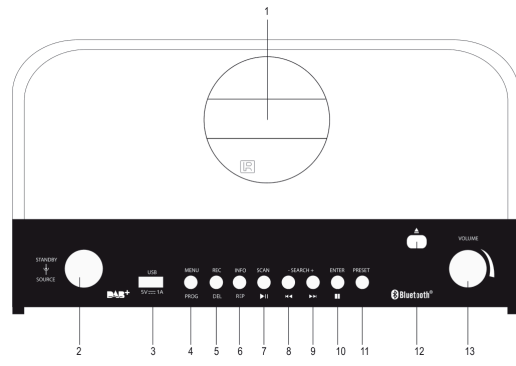
SICHERHEITSHINWEISE

Lesen Sie vor der Verwendung des Geräts die Bedienungsanleitung vollständig durch. Befolgen Sie alle Sicherheitshinweise, um Schäden durch unsachgemäßen Gebrauch vorzubeugen.

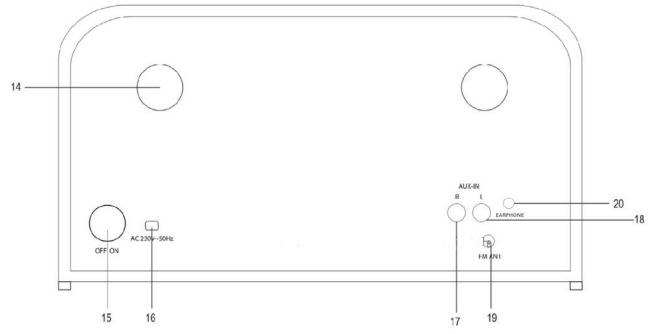
- Bewahren Sie die Bedienungsanleitung zum Nachschlagen auf. Wenn Sie das Gerät einer dritten Person geben, muss diese Bedienungsanleitung auch weiter gegeben werden.
- Verwenden Sie das Gerät nur zu dem vorbestimmten Zweck.
- Dieses Gerät ist nur für hausübliche Zwecke bestimmt.
- Sie können das Gerät drinnen oder im Freien verwenden.
- Gefahr eines Stromschlags! Tauchen Sie das Gerät, das Netzgerät oder den Netzstecker nicht in Wasser oder andere Flüssigkeiten.
- Stellen Sie das Gerät nicht in der Nähe von Flüssigkeiten auf neben Badewannen und Waschbecken, in einem feuchten Keller oder in der Nähe eines Schwimmbeckens.
- Nehmen Sie das Gerät nicht mit feuchten Händen in Betrieb oder wenn Sie auf einem nassen Boden stehen. Fassen Sie die den Netzstecker nie mit feuchten oder nassen Händen an.
- Der Hersteller übernimmt keine Haftung für mögliche Schäden, die durch falsche Bedienung oder falsche Handhabung des Geräts entstehen.
- Das Gerät ist nicht zum Gebrauch durch kleine Kinder oder gebrechliche Personen bestimmt, außer sie wurden durch eine verantwortliche Person unterwiesen, um zu gewährleisten, dass sie das Gerät sicher bedienen können.

- Kleine Kinder müssen beaufsichtigt werden, so dass sie mit dem Gerät nicht spielen.
- Halten Sie das Gerät von heißen Flächen und offenen Flammen fern.
- Stellen Sie keine Gegenstände auf das Gerät. Stellen Sie keine Gegenstände mit offenen Flammen (wie Kerzen) auf das Gerät oder daneben auf. Stellen Sie nie Gegenstände mit Flüssigkeiten (wie Vasen) auf das Gerät oder daneben auf.
- Setzen Sie das Gerät nicht der direkten Sonneneinstrahlung aus.
- Verwenden Sie das Gerät nicht, wenn es beschädigt ist. Zur Vermeidung von Gefahren darf ausschließlich der Hersteller, der Kundendienst oder eine ähnlich qualifizierte Person Teile auswechseln.
- Öffnen Sie nicht das Gehäuse. Versuchen Sie nicht das Gerät selbst zu reparieren.
- Führen Sie keine Fremdkörper in das Gehäuse ein.
- Bedecken Sie das Gerät während der Benutzung nicht.
- Das Gerät darf nur mit der Stromversorgung, wie sie auf Typenschild angegeben ist, betrieben werden.
- Schalten Sie das Gerät aus, bevor Sie den Netzstecker einstecken oder ziehen.
- Vermeiden Sie Schäden am Netzkabel, indem Sie es nicht quetschen,

GERÄTEÜBERSICHT

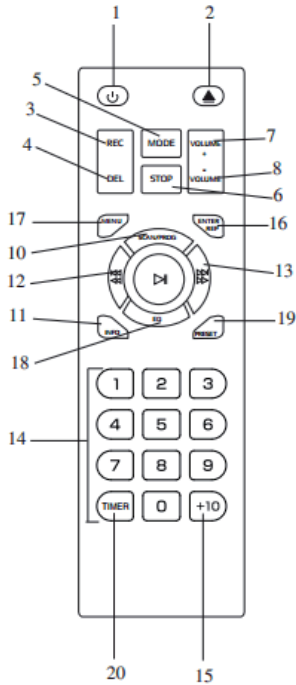


- | | |
|-----------------------------|-------------------------------|
| 1 Display | 8 Titel zurück/Schnellvorlauf |
| 2 Drehknopf Stand-by/Quelle | 9 Titel vor/Schnellrücklauf |
| 3 USB-Ladeanschluss | 10 Eingabe/Stopp |
| 4 Menü/Programm | 11 Voreinstellung |
| 5 Aufnahme/Löschen | 12 Öffnen/Schließen |
| 6 Wiederholen/Info | 13 Lautstärke |
| 7 Scan/Wiedergabe/Pause | |



- | |
|-------------------------------------|
| 14 Aufhängelöcher auf der Rückseite |
| 15 Ein/Aus-schalter |
| 16 Wechselstromkabel |
| 17 AUX in (r) |
| 18 AUX in (l) |
| 19 DAB/FM-Antenne |
| 20 Kopfhöreranschluss |

Fernbedienung



- | | |
|------------------------------------|---|
| 1 Ein/Aus-Schalter | 13 Skip+ Taste/
Schnellrücklauftaste |
| 2 CD-Fach auf/Zu-Taste | 14 Zahrentastatur |
| 3 Aufnahmetaste | 15 +10 |
| 4 Löschtaste | 16 Eingabe/Wiederholungstaste
(DAB/FM) |
| 5 Modus Taste | 17 Menü (DAB/FM) |
| 6 Stopp-Taste | 18 EQ |
| 7 Lautstärke Taste + | 19 Voreinstellung (DAB/FM) |
| 8 Lautstärke Taste - | 20 Timer |
| 9 Wiedergabe/Pause-Taste | |
| 10 DAB Scan/Programm-Taste | |
| 11 Info | |
| 12 Skip- Taste/Schnellvorlauftaste | |

INBETRIEBNAHME UND BEDIENUNG

Einlegen der Batterien (Fernbedienung)

Die Infrarot-Fernbedienung benötigt 2 St. LR03, AAA (3 V) Batterien.

Anschluss an die Stromversorgung

Vergewissern Sie sich vor dem Einschalten, dass die Spannung Ihres Stromnetzes mit der auf dem Typenschild angegebenen übereinstimmt. Lesen Sie sich zu Ihrer eigenen Sicherheit die folgenden Anweisungen sorgfältig durch, bevor Sie versuchen, das Gerät an das Stromnetz anzuschließen.

Drücken Sie den EIN/AUS-SCHALTER auf ON (15) und dann den Standby-Knopf, um das Gerät einzuschalten.

Netzbetrieb (Wechselstrom)

Dieses Gerät ist nur für den Betrieb mit Wechselstrom 100 V-250 V 50 Hz/60 Hz geeignet. Der Anschluss an andere Stromquellen kann das Gerät beschädigen.

Achtung: Um einen Stromschlag zu vermeiden, trennen Sie das Gerät vom Stromnetz, bevor Sie die Abdeckung abnehmen. Es befinden sich keine vom Benutzer zu wartenden Teile im Geräteinneren. Wenden Sie sich an einen Fachmann. Nehmen Sie die Stereoanlage vorsichtig aus der Box und bewahren Sie die Verpackung für den späteren Gebrauch auf.

DIE MENÜSPRACHE DES DISPLAYS EINSTELLEN

Funktionsweise

1. Schalten Sie die EIN/AUS-TASTE (15) ein. Drücken Sie die Standby-Taste, dann leuchtet das Display (1) auf.
2. Drücken Sie die MENÜ-TASTE (4), dann die Skip+ und Skip- TASTE, bis Sie "SYSTEM" wählen können. Mit der Skip+ und Skip- TASTE die Option LANGUAGE (SPRACHE) auswählen und mit der Taste ENTER (EINGABE) bestätigen.

ZEIT UND DATUM EINSTELLEN

Funktionsweise

1. Schalten Sie die EIN/AUS-TASTE (15) ein. Drücken Sie die Standby-Taste (2), dann leuchtet das Display (1) auf.
2. Drücken Sie die MENÜ-TASTE (4), dann Skip+ und Skip- Taste, bis Sie "SYSTEM" wählen können.
3. Halten Sie die Stopp-Taste(10) gedrückt, bis Sie TIME wählen können, und bestätigen Sie mit der Stopp-Taste.

4. Halten Sie die Stopp-Taste(10) gedrückt, bis Sie TIME und SET 12/24 HOURS wählen können. Drücken Sie die Skip+ und Skip- Taste und drücken Sie die STOP-Taste zur Bestätigung.
5. Wiederholen Sie den beschriebenen Vorgang 2-4 und wählen Sie eine der folgenden Optionen: SET TIME/DATE oder AUTO UPDATE.
6. Wenn Sie SET TIME/DATE gewählt haben, verwenden Sie die Tasten Skip+ und Skip-, um die Stunden und Minuten einzustellen, und drücken Sie dann die Stopp-Taste, um den Vorgang zu bestätigen.
7. Um die automatische Aktualisierung einzustellen, gehen Sie wie oben beschrieben vor und wählen Sie AUTO UPDATE. Wählen Sie in diesem Menü eine der folgenden Skip+ und Skip- Tasten-Optionen: VON EINEM BELIEBIGEN / VON DAB / VON FM / KEIN UPDATE.

Der Vorgang ist abgeschlossen und das Display zeigt das DATUM und die UHRZEIT an.

Wecker einstellen

Im STANDBY-Modus:

Drücken und halten Sie TIME (20 auf der Fernbedienung). Die Stundenanzeige blinkt im Display. Drücken Sie ►/◄ auf der Fernbedienung).

Drücken Sie erneut TIMER, um die richtige Stunde einzustellen.

Die Minutenanzeige blinkt im Display. Drücken Sie wiederholt ►/◄ auf der Fernbedienung), um die gewünschte Minute einzustellen. Drücken Sie erneut TIMER zum Bestätigen.

Drücken Sie wiederholt ►/◄ auf der Fernbedienung), um den Alarmmodus zu wählen: DAB/FM/CD/USB. Drücken Sie erneut TIMER zur Bestätigung.

Drücken Sie TIMER (20 auf der Fernbedienung), um den Weckalarm zu aktivieren. Das Weckersymbol erscheint auf dem Display.

Drücken Sie TIMER (20 auf der Fernbedienung) im Standby-Modus, um den Alarm zu deaktivieren.

Schlafmodus

Mit dieser Funktion können Sie schlafen gehen und Radio hören.

Drücken Sie wiederholt TIMER (20 auf der Fernbedienung), um zwischen Aus/15/30/45/45/60/90 zu wählen.

Das Radio schaltet sich ein und nach der gewählten Einschlafzeit automatisch aus.

RADIO (FM)

Für den UKW- und DAB-Empfang befindet sich auf der Rückseite des Gerätes ein Antennenanschluss (75 Ohm). Schließen Sie eine externe Antenne an, um das beste Empfangssignal zu erhalten.

Funktionsweise

1. Drücken Sie den Statndby-Modus (2), das Display (1) leuchtet auf.
2. Drehen Sie am SOURCE Drehknopf (2), um den FM-Modus auszuwählen.

MANUELLE SENDERWAHL

Die Taste Skip+ und Skip- gedrückt halten. Die Frequenz wird auf dem Display angezeigt.

AUTOMATISCHE SENDERWAHL

1. Drücken Sie im FM-Betriebsmodus die MENÜ-TASTE (4), dann Skip+ und Skip- Taste, bis Sie "SCAN EINSTELLUNG" wählen.
2. Drücken Sie die Taste SCAN (7) und das Gerät scannt alle UKW-Sender.

RADIODATEN-SYSTEMINFORMATIONEN

Während des FM-Betriebs drücken Sie die INFO-TASTE (6), um folgende Informationen anzuzeigen: PROGRAMMTYP/PROGRAMM NR/AUDIO BITRATE/ZEIT/DATUM.

FM & FM-Stereo Empfang

Der Stereoempfang ist möglich, wenn der abgestimmte FM-Sender in Stereo sendet. Drücken Sie die MENÜ-TASTE (4), bis Sie "AUDIO EINSTELLUNGEN" wählen können, drücken Sie anschließend die Skip+ und Skip- Taste und wählen Sie zwischen MONO oder STEREO aus.

RADIO (DAB)

1. Drehen Sie den SOURCE Drehregler (2), um den DAB-Modus auszuwählen.
2. Ziehen Sie die DAB-Antenne auf der Rückseite des Geräts aus.

Automatische Senderwahl

1. Drücken Sie die MENÜ-Taste (4), dann ►/◄-, um die Funktion SCAN auszuwählen.
2. Drücken Sie die Eingabetaste, um die Suche nach dem DAB / DAB+ Sender zu starten.

MANUELLE SENDERWAHL

1. Drücken Sie die MENÜ-Taste (4), dann die Skip+ und Skip- Tasten, um MANUELLE SENDERWAHL zu wählen.
2. Drücken Sie die Skip+ und Skip- Taste, um den gewünschten Sender manuell einzustellen.
3. Wenn Sie einen DAB-Stereo-Sender eingestellt haben, wird "Stereo" auf dem Display angezeigt.
4. Drücken Sie während des DAB-Empfangs die INFO-TASTE (6), um die Informationen des abspielenden DAB-Senders auf dem Display anzuzeigen, d.h. Programmtyp / Programmnummer / Frequenz / Bereich / Signalstärke / Zeit / Datum.

VOREINGESTELLTER SPEICHER DAB / DAB+

1. Wenn Sie den gewünschten Sender ausgewählt haben, halten Sie die Taste PRESET (11) 2 Sekunden lang gedrückt.
2. Im Display erscheint "Sender 1 festlegen: (Leer)". Drücken Sie die Skip+ und Skip- Taste, um den Sender zu speichern.

CD-PLAYER

So starten Sie

1. Drehen Sie den SOURCE-Drehregler (2), um den Modus "CD" auszuwählen.
2. Drücken Sie die Taste "Öffnen/Schließen" (12), um das CD-Fach zu öffnen.
3. Legen Sie eine CD mit der bedruckten Seite nach oben in das Fach ein und schließen Sie es anschliessend.
4. Die Fokussuche läuft, der erste Titel wird wiedergegeben.
5. Zum Anhalten drücken Sie die STOP-Taste (10) einmal, die Gesamtzahl der Titel wird auf der LCD-Anzeige (1) angezeigt. Drücken Sie erneut ►II, um die normale Wiedergabe fortzusetzen.

Überspringen/Suchen-Modus (Überspringen/Suchen vorwärts / Überspringen/Suchen rückwärts)

Im Wiedergabe- oder Pausenmodus die Taste ►► drücken, um zum nächsten Titel zu springen. Die Titelnummer erscheint im Display.

Wenn im Wiedergabe- oder Pausenmodus die Taste ◀◀ gedrückt wird, wird die aktuelle Titelnummer angezeigt und bleibt im Wiedergabe- oder Pausenmodus.

Drücken Sie nach Schritt 2 erneut die Taste ◀◀, um zum vorherigen Titel zu springen und den Wiedergabe- oder Pausenmodus beizubehalten.

Wenn Sie die Taste ►/◄ während der CD/MP3 Wiedergabe gedrückt halten, wird der Titel schnell vor- oder zurückgespult, bis die Taste losgelassen wird.

Um 10 Titel zu überspringen (nach vorne oder zurück), drücken Sie die Taste TRACK +10 oder TRACK -10 auf der Fernbedienung.

Wiederholung/Zufallswiedergabe-Modus

Drücken Sie die Taste PLAY Rep/Info (6), um diese Funktion zu aktivieren.

Alle Titel können wie folgt in einem anderen Modus abgespielt werden:
Wiedergabe wiederholen: Mit dieser Funktion können Sie die gewünschten Titel oder Ordner wiederholt anhören.

Zufallswiedergabe: Mit dieser Funktion können Sie alle Titel oder Ordner in zufälliger Reihenfolge anhören.

Titelprogrammierung

Bis zu 99 Titel können im MP3-Format (20 auf CD) programmiert werden und können in beliebiger Reihenfolge abgespielt werden:

1. Im CD-Modus, die CD-Wiedergabe stoppen (2). Außerdem werden die Programmnummer und die Ziffern für die zu programmierende Titelnummer angezeigt.
2. Wählen Sie den gewünschten Titel mit den Tasten ►/◄ aus.
3. Drücken Sie PROGRAMM (4), um den Titel zu speichern.
4. Wiederholen Sie die Schritte 3 und 4, um ggf. weitere Titel in den Speicher zu übertragen.
5. Wenn alle gewünschten Titel programmiert sind, drücken Sie ►II, um die Disc in der festgelegten Reihenfolge abzuspielen.
6. Um die programmierte Datei zu löschen, drücken Sie die STOP-Taste (10).

USB-WIEDERGABE

Das System ist in der Lage, alle MP3-/WMA Dateien, die auf dem Speichermedium mit USB-Anschluss gespeichert sind, zu entschlüsseln und abzuspielen.

1. Drehen Sie den Source-Drehregler (2), um den "USB"-Modus auszuwählen.
2. Stecken Sie den USB-Stecker mit der Vorderseite nach oben ein und vergewissern Sie sich, dass er vollständig eingesteckt ist.
3. Das System beginnt nach dem Anschließen automatisch mit dem Lesen der Speichermedien, und die LCD-Anzeige (1) zeigt die Gesamtzahl der MP3-/WMA-Dateien an.

4. Wiederholen Sie den gleichen Wiedergabevorgang wie bei der Wiedergabe von CD/MP3-Discs wie oben beschrieben.

Hinweise

- Das System kann die Datei im MP3- und WMA-Format nur über den USB-Anschluss erkennen und lesen.
- Wenn das System über die USB-Buchse an den MP3-Player angeschlossen wird, können einige MP3-Player aufgrund von Abweichungen im MP3-Kodierungsformat möglicherweise nicht über die USB-Buchse abgespielt werden.
- Das Anschließen des USB-Sticks kann das Audiosystem oder das Speichermedium (USB-Stick) beschädigen. Vergewissern Sie sich vor dem Anschluss, dass die Richtung stimmt.

BT-EINRICHTUNG

1. Drehen Sie den Source-Drehknopf (2), um den BT-Modus auszuwählen.
2. Wählen Sie von Ihrem Mobilgerät (Smartphone, Tablet) die BT-Kennung "Columbia" aus und bestätigen Sie die Verbindung.
3. Jetzt können Sie die Musik auf das Gerät übertragen und alle Funktionen können nur noch von Ihrem Mobilgerät aus bedient werden.

DIGIALE AUFNAHMEN ÜBER USB

Kodierung von DAB

Stecken Sie den USB-Stick in die USB-Buchse. Während der DAB-Wiedergabe halten Sie die Taste REC/DEL (5) einmal gedrückt, nach 5 Sekunden blinkt die Anzeige "USB" und die Aufnahme beginnt. Drücken Sie einmal die Taste ▶||, um die Aufnahme zu stoppen, und "USB" blinkt nicht mehr; drücken Sie erneut ▶||, um die Aufnahme fortzusetzen, und "USB" blinkt erneut.

Kodierung von der CD

Stecken Sie den USB-Stick in die USB-Buchse. Während der CD-Wiedergabe halten Sie die Taste REC/DEL (5) einmal gedrückt, "REC-ONE" erscheint auf dem Display: Drücken Sie die Taste REC/DEL (5), um den Titel aufzunehmen; oder drücken Sie einmal die Taste ▶▶, um die gesamte Datei der CD aufzunehmen und "REC-ALL" wird auf dem Display angezeigt.

Kodierung von CD-MP3

Stecken Sie den USB-Stick in die USB-Buchse. Im MP3-Wiedergabemodus drücken Sie einmal die Taste REC/DEL (5), im Display erscheint "REC-ONE", danach drücken Sie die Taste REC/DEL (5) zur Bestätigung, "REC" blinkt und beginnt nach 5 Sekunden mit der Aufnahme; oder drücken Sie einmal die Taste ►►, um alle Dateien im Abspielordner aufzunehmen, und "REC-ONE" wird auf dem Display angezeigt; oder drücken Sie zweimal ►►, um die Datei auf der gesamten abspielenden MP3-Disc aufzunehmen und "REC-ALL" wird auf dem Display angezeigt.

Kodierung von BT

Stecken Sie den USB-Stick in die USB-Buchse. Drücken Sie im BT-Wiedergabemodus einmal die Taste REC/DEL (5), "USB" erscheint auf dem Display, dann drücken Sie die Taste DEC/DEL (5) zur Bestätigung, "USB" blinkt und beginnt nach 5 Sekunden mit der Aufnahme; drücken Sie einmal ►►, um die Aufnahme zu stoppen und "USB" blinkt nicht mehr; drücken Sie ►►erneut, um die Aufnahme fortzusetzen und "USB" wird nicht mehr blinken.

HINWEIS: Drücken Sie die STOP-Taste, um die Aufnahme zu beenden, wenn Sie mit der Aufzeichnung fertig sind.

USB löschen

1. Im USB-Modus drücken Sie die Taste REC/DEL (5), auf dem Display erscheint "DEL-ONE". Sie können den abgespielten Titel löschen.
2. Drücken Sie die Taste ►►. Die Wiedergabedatei und "DEL-ALL" werden auf dem Display angezeigt. Sie können den aktuellen Abspielordner löschen.
3. Drücken Sie die Taste ►►. "Auf dem Display erscheint "DEL-ALL". Sie können alle Titel in den aktuellen USB-Speicher löschen.
4. Drücken Sie abschließend noch einmal die Taste REC/DEL (5), um die Auswahl zu bestätigen.

Equalizer

Drücken Sie im Wiedergabemodus einmal die Taste EQ (18) auf der Fernbedienung, der Ton wird nicht aus den Lautsprechern gehört und " wird auf dem Display erscheinen;

Drücken Sie im Wiedergabemodus die Taste EQ (Fernbedienung 18), um unter den folgenden Soundeffekten zu wählen FLAT/ POP/ KLASSIK/ ROCK/ JAZZ.

USB-LADEANSCHLUSS


Drehen Sie den Source-Drehknopf (2), um das Gerät einzuschalten, dann wird die USB-Buchse (3) 5V 1000 mA zum Laden ausgegeben. Wenn der USB-Stick mit Musikdokument im USB-Modus angeschlossen wird und Musik abspielt, dann wird der Ladevorgang automatisch gestoppt.

AUX-EINGANG

Drehen Sie den Source-Drehknopf (2) um in den Aux-Modus zu wechseln, legen Sie ein 300-800mv-Signal für die Aux-L/R-Kanal-Buchse ein, Sie können den Lautstärkereglern (13) drehen, wenn Sie Musik abspielen.

SPEZIELLE ENTSORGUNGSHINWEISE FÜR VERBRAUCHER IN DEUTSCHLAND

Entsorgen Sie Ihre Altgeräte fachgerecht. Dadurch wird gewährleistet, dass die Altgeräte umweltgerecht verwertet und negative Auswirkungen auf die Umwelt und menschliche Gesundheit vermieden werden. Bei der Entsorgung sind folgende Regeln zu beachten:

- Jeder Verbraucher ist gesetzlich verpflichtet, Elektro- und Elektronikaltgeräte (Altgeräte) sowie Batterien und Akkus getrennt vom Hausmüll zu entsorgen. Sie erkennen die entsprechenden Altgeräte durch folgendes Symbol der durchgestrichene Mülltonne (WEEE Symbol). 
- Sie haben Altbatterien und Altkumulatoren, die nicht vom Altgerät umschlossen sind, sowie Lampen, die zerstörungsfrei aus dem Altgerät entnommen werden können, vor der Abgabe an einer Entsorgungsstelle vom Altgerät zerstörungsfrei zu trennen.
- Bestimmte Lampen und Leuchtmittel fallen ebenso unter das Elektro- und Elektronikgesetz und sind dementsprechend wie Altgeräte zu behandeln. Ausgenommen sind Glühlampen und Halogenlampen. Entsorgen Sie Glühlampen und Halogenlampen bitte über den Hausmüll, sofern Sie nicht das WEEE Symbol tragen.
- Jeder Verbraucher ist für das Löschen von personenbezogenen Daten auf dem Elektro- bzw. Elektronikgerät selbst verantwortlich.

Rücknahmepflicht der Verreiber

Vertreiber mit einer Verkaufsfläche für Elektro- und Elektronikgeräte von mindestens 400 Quadratmetern sowie Verreiber von Lebensmitteln mit einer Gesamtverkauffläche von mindestens 800 Quadratmetern, die mehrmals im Kalenderjahr oder dauerhaft Elektro- und Elektronikgeräte anbieten und auf dem Markt bereitstellen, sind verpflichtet,

1. bei der Abgabe eines neuen Elektro- oder Elektronikgerätes an einen Endnutzer ein Altgerät des Endnutzers der gleichen Geräteart, das im Wesentlichen die gleichen Funktionen wie das neue Gerät erfüllt, am Ort der Abgabe oder in unmittelbarer Nähe hierzu unentgeltlich zurückzunehmen und
2. auf Verlangen des Endnutzers Altgeräte, die in keiner äußeren Abmessung größer als 25 Zentimeter sind, im Einzelhandelsgeschäft oder in unmittelbarer Nähe hierzu unentgeltlich zurückzunehmen; die Rücknahme darf nicht an den Kauf eines Elektro- oder Elektronikgerätes geknüpft werden und ist auf drei Altgeräte pro Geräteart beschränkt.

- Bei einem Vertrieb unter Verwendung von Fernkommunikationsmitteln ist die unentgeltliche Abholung am Ort der Abgabe auf Elektro- und Elektronikgeräte der Kategorien 1, 2 und 4 gemäß § 2 Abs. 1 ElektroG, nämlich „Wärmeüberträger“, „Bildschirmgeräte“ (Oberfläche von mehr als 100 cm²) oder „Großgeräte“ (letztere mit mindestens einer äußeren Abmessung über 50 Zentimeter) beschränkt. Für andere Elektro- und Elektronikgeräte (Kategorien 3, 5, 6) ist eine Rückgabemöglichkeit in zumutbarer Entfernung zum jeweiligen Endnutzer zu gewährleisten.
- Altgeräte dürfen kostenlos auf dem lokalen Wertstoffhof oder in folgenden Sammelstellen in Ihrer Nähe abgegeben werden: www.take-e-back.de
- Für Elektro- und Elektronikgeräte der Kategorien 1, 2 und 4 an bieten wir auch die Möglichkeit einer unentgeltlichen Abholung am Ort der Abgabe. Beim Kauf eines Neugeräts haben sie die Möglichkeit eine Altgerät abholung über die Webseite auszuwählen.
- Batterien können überall dort kostenfrei zurückgegeben werden, wo sie verkauft werden (z. B. Super-, Bau-, Drogeriemarkt). Auch Wertstoff- und Recyclinghöfe nehmen Batterien zurück. Sie können Batterien auch per Post an uns zurücksenden. Altbatterien in haushaltsüblichen Mengen können Sie direkt bei uns von Montag bis Freitag zwischen 07:30 und 15:30 Uhr unter der folgenden Adresse unentgeltlich zurückgeben:

Chal-Tec GmbH
Member of Berlin Brands Group
Handwerkerstr. 11
15366 Dahwitz-Hoppegarten
Deutschland

- Wichtig zu beachten ist, dass Lithiumbatterien aus Sicherheitsgründen vor der Rückgabe gegen Kurzschluss gesichert werden müssen (z. B. durch Abkleben der Pole).
- Finden sich unter der durchgestrichenen Mülltonne auf der Batterie zusätzlich die Zeichen Cd, Hg oder Pb ist das ein Hinweis darauf, dass die Batterie gefährliche Schadstoffe enthält. (»Cd« steht für Cadmium, »Pb« für Blei und »Hg« für Quecksilber).

Hinweis zur Abfallvermeidung

Indem Sie die Lebensdauer Ihrer Altgeräte verlängern, tragen Sie dazu bei, Ressourcen effizient zu nutzen und zusätzlichen Müll zu vermeiden. Die Lebensdauer Ihrer Altgeräte können Sie verlängern indem Sie defekte Altgeräte reparieren lassen. Wenn sich Ihr Altgerät in gutem Zustand befindet, könnten Sie es spenden, verschenken oder verkaufen.

HINWEISE ZUR ENTSORGUNG



Wenn es in Ihrem Land eine gesetzliche Regelung zur Entsorgung von elektrischen und elektronischen Geräten gibt, weist dieses Symbol auf dem Produkt oder auf der Verpackung darauf hin, dass dieses Produkt nicht im Hausmüll entsorgt werden darf. Stattdessen muss es zu einer Sammelstelle für das Recycling von elektrischen und elektronischen Geräten gebracht werden. Durch regelkonforme Entsorgung schützen Sie die Umwelt und die Gesundheit Ihrer Mitmenschen vor negativen Konsequenzen. Informationen zum Recycling und zur Entsorgung dieses Produkts, erhalten Sie von Ihrer örtlichen Verwaltung oder Ihrem Hausmüllentsorgungsdienst.

Dieses Produkt enthält Batterien. Wenn es in Ihrem Land eine gesetzliche Regelung zur Entsorgung von Batterien gibt, dürfen die Batterien nicht im Hausmüll entsorgt werden. Informieren Sie sich über die örtlichen Bestimmungen zur Entsorgung von Batterien. Durch regelkonforme Entsorgung schützen Sie die Umwelt und die Gesundheit Ihrer Mitmenschen vor negativen Konsequenzen.

KONFORMITÄTSERKLÄRUNG

**Hersteller:**

Chal-Tec GmbH, Wallstraße 16, 10179 Berlin, Deutschland.

**Importeur für Großbritannien:**

Berlin Brands Group UK Ltd
PO Box 1145
Oxford, OX1 9UW
United Kingdom

Hiermit erklärt Chal-Tec GmbH, dass der Funkanlagentyp Columbia der Richtlinie 2014/53/EU entspricht. Der vollständige Text der EU-Konformitätserklärung ist unter der folgenden Internetadresse verfügbar: use.berlin/10032958

Dear Customer,

Congratulations on purchasing this equipment. Please read this manual carefully and take care of the following hints to avoid damages. Any failure caused by ignoring the items and cautions mentioned in the instruction manual are not covered by our warranty and any liability. Scan the QR code to get access to the latest user manual and other information about the product.



CONTENTS

Technical Data	20
Safety Instructions	20
Device Description	22
Getting started and Operation	24
FM Radio	25
DAB Radio	26
CD Player	27
USB Operation	28
BT Setup	28
Digital Recording to USB	29
AUX IN	30
Disposal Considerations	31
Declaration of Conformity	31

TECHNICAL DATA

Item number	10032958
Power supply	100-240 V~ 50/60 Hz
FM Radio	87,5 - 108 MHz
DAB Radio	Band III : 174–240 MHz
BT specifications	
Frequency band	2402–2480 MHz
Maximum radio-frequency power	4 dBm
Connections	AUX IN, BT, USB

SAFETY INSTRUCTIONS

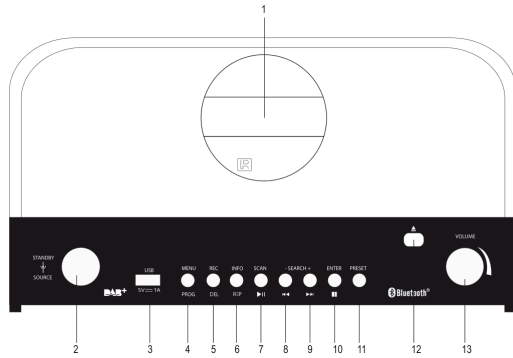
Please read this instruction manual thoroughly before using this appliance! Follow all the safety instructions to avoid damage cause by improper use. Keep the instruction manual for future reference.

- Keep the instruction manual for future reference .Should this appliance be given to a third party ,then this instruction manual must also be handed over.
- Use this appliance solely for it intended purpose.
- This appliance is intended for household use only.
- Use this appliance indoors or outdoors.
- Danger of electroshock! Do not immerse the appliance, adapter or power plug in water or in other liquids.
- Do not place the appliance in the direct vicinity of liquids – e.g. bathtubs and sinks, in a damp basement or close to a swimming pool.
- Do not start up the appliance with damp hands or if you are standing on a wet floor. Never grasp the power plug with damp or wet hands.
- The manufacturer assumes no liability for possible damages that may have been caused by incorrect usage or mishandling of the appliance.
- This appliance is not intended for use by young children or infirm persons unless they have been adequately supervised by a responsible person to ensure that they can use the appliance safely.
- Young children should be supervised to ensure that they don't play with the appliance.
- Keep the appliance away from all hot surfaces and naked flames.
- Do not place any object on the appliance. Don't put objects with naked

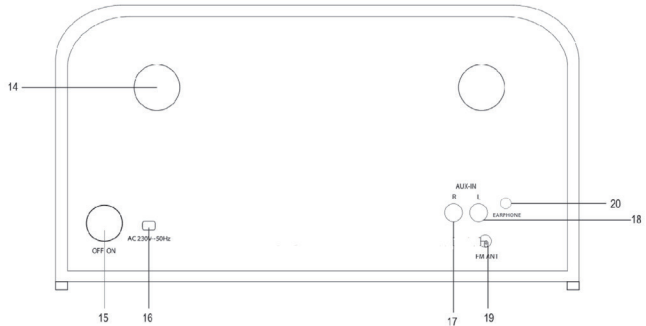
flames(such as candles) on or next to the appliance .Never put items containing liquid(such as vases) on or next to the appliance.

- Do not expose the appliance to direct sunlight.
- Do not use the appliance if it is damaged. To avoid hazards, defective components must only be replaced by the manufacturer, his customer service or similar qualified persons.
- Do not dismantle and repair the appliance by yourself.
- Do not insert any foreign objects into the housing.
- Do not cover the appliance while in use.
- This appliance should be only operated with the type of power source indicated on the marking label.
- Always turn the power off before plugging the appliance into the power outlet or unplugging it.
- Prevent damage to the power cord by not squeezing, bending or rubbing it on sharp edges. Keep the cord away from hot surfaces and open flames.
- Always pull the plug, not the power cord when disconnecting the appliance from a power outlet.
- Plug the appliance into a easily accessible socket, so that you can disconnect it quickly from the mains, in the event of an emergency. Unplug the appliance from the power socket to switch it off completely. Use the mains plug as a disconnecting appliance.
- If the appliance malfunctions due to electrostatic discharge or short-term overvoltage, disconnect it from the power supply and connect it once again.
- Unplug the appliance during lightning storms or when unused for a long period of time..

DEVICE DESCRIPTION

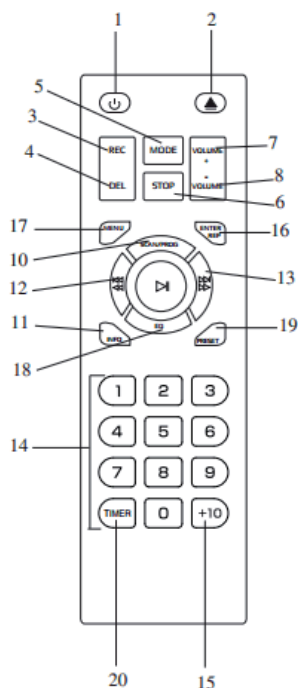


- | | | | |
|---|-------------------------|----|----------------------------------|
| 1 | DISPLAY | 7 | SCAN/PLAY/PAUSE |
| 2 | FUNCTION /POWER STANDBY | 8 | SKIP- BUTTON/FAST FORWARD BUTTON |
| 3 | 3.USB/CHARGING | 9 | SKIP+ BUTTON/REWIND BUTTON |
| 4 | 4. MENU/PRGO | 10 | ENTER/STOP |
| 5 | 5.REC/DELETE | 11 | PRESET |
| 6 | 6.REPEAT/INFO | | |



- | | |
|----|--------------------|
| 12 | OPEN /CLOSE |
| 13 | VOLUME |
| 14 | Reverse phase hols |
| 15 | POWER SWITCH |
| 16 | AC CORAD |
| 17 | AUX IN(R) |
| 18 | AUX IN(L) |
| 19 | DAB/FM ANT |
| 20 | EARPHONE JACK |

Remote control



- | | | | |
|----|------------------------------|----|-------------------------------------|
| 1 | POWER ON/OFF | 12 | SKIP- BUTTON/FAST FORWARD
BUTTON |
| 2 | CD DOOR OPEN/CLOSE
BUTTON | 13 | SKIP+ BUTTON/REWIND
BUTTON |
| 3 | RECORD BUTTON | 14 | NUMER KEYBOARD |
| 4 | DELETE BUTTON | 15 | +10 |
| 5 | MODE BUTTON | 16 | (DAB/FM) ENTER/REPEAT
BUTTON |
| 6 | STOP BUTTON | 17 | (DAB/FM) MENU |
| 7 | VOLUME UP BUTTON | 18 | EQ |
| 8 | VOLUME DOWN BUTTON | 19 | (DAB/FM) PRESET |
| 9 | PLAY/PAUSE BUTTON | 20 | TIMER |
| 10 | DAB SCAN /PROGRAM
BUTTON | | |
| 11 | INFO | | |

GETTING STARTED AND OPERATION

REMOTE BATTERY INSTALLATION

The infrared remote control requires 2 PCS UM-4 R03, AAA (3V) Battery.

CONNECTING TO POWER

Before switching on make sure that the voltage of your electricity supply is the same as that indicated on the rating plate.

For your own safety read the following instructions carefully before attempting to connect this unit to the mains.

Press the POWER SWITCH to ON position (15) then press the standby knob. The unit is power on.

MAINS (AC) OPERATION

This unit is designed to operate on AC 100 V - 250 V 50 Hz/60 Hz .current only. Connecting it to other power sources may damage the unit.

Caution: to prevent electric shock disconnect from the mains before removing cover. No user serviceable parts inside. Refer servicing to qualified service personnel. Remove the stereo carefully from the box, retaining the packaging for future use.

SETTING THE DISPLAY MENU LANGUAGE

Operation

1. Switch ON the POWER ON/OFF BUTTON (15).press standby button The Display (1) will light up.
2. Press the MENU BUTTON (4) then press skip+ and skip- KNOB the until select "SYSTEM".
3. Press skip+ and skip- KONB the until select LANGUAGE, then press the enter to confirm.

SETTING THE DISPLAY TIME AND DATE

Operation

1. Switch ON the POWER ON/OFF BUTTON (15).press standby button(2) The Display (1) will light up.
2. Press the MENU BUTTON (4) then press skip+ and skip- KNOB the until select "SYSTEM".
3. Press hold stop key(10) until select TIME, then press the stop KNOB to confirm.
4. Press hold stop key(10) until select TIME)and select SET 12/24 HOURS. Press skip+ and skip- KNOB and press stop KNOB to confirm.
5. Repeat the above operation 2-4 and select one of the following options: SET TIME/DATE or AUTO UPDATE.
6. If selected SET TIME/DATE, use the skip+ and skip- KNOB to set Hour &

Minutes, then press the stop KNOB to confirm the operation.

7. To set the Auto-Updating, follow the above procedure 2-6 and select AUTO UPDATE. From this menu, move the to select one of the following skip+ and skip- KNOB options: FROM ANY / FROM DAB / FROM FM / NO UPDATE.

The operation is complete and the display show the DATE and TIME

SETTING THE ALARM

In STANDBY mode:

1. Press and hold TIME(20 on remote).the hour digits will flash on the display. press skip+/- (12/13on remote) repeatedly to set the correct hour. press TIMER again to confirm.
2. Tthe minute digits will flash on the display. press SKIP+/- (12/13 on remote) repeatedly to set the correct minute .press TIMER again to confirm.
3. Press SKIP+/- (12/13 on remote) repeatedly to choose the alarm mode: DAB/FM/CD/USB. press TIMER again to confirm.
4. Press TIMER(20 on remote) to active the alarm. the alarm icon will appear on display. once the alarm hour is reached the unit will start playing in the choose mode.
5. Press TIMER(20 on remote) in standby mode to deactivate the alarm. the alarm icon will disappear from the display.

SLEEP

1. This function enables you to go sleep listening to the radio
2. While listening to music. press TIMER (20 on remote)repeatedly to select between off/15/30/45/60/90.
3. The radio turns on and will turn off automatically after the selected sleep time.

FM RADIO

For FM and DAB reception there is an antenna socket at the rear of the unit (75 ohms), Connect an antenna and move around to obtain the best reception signal.

Operation

1. Press the standby (2) The Display (1) will light up. 2. turn sequentially the source BUTTON (2) to select the FM mode.
2. MANUAL TUNING Press hold skip+ and skip- knob . Frenquency will be show the number run up on display.

AUTOMATIC TUNING

1. During FM working mode, press the MENU BUTTON (4), then press skip+ and skip- knob until select the "SCAN SETTING"
2. Press the SCAN BUTTON (7) and the unit will scan all of the FM stations.
3. RADIO DATA SYSTEM INFORMATIONS
4. During FM working mode, press the INFO BUTTON (6) to display the following informations : PROGRAM TYPE/PROGRAM NO/AUDIO BITRATE/TIME/DATE.

FM & FM-Stereo Reception

Stereo reception is possible when the tuned FM station is broadcasting in stereo.

Press the MENU BUTTON (4) until select "AUDIO SETTING", then press the skip+ and skip- knob and t select between FORCED MONO or STEREO ALLOWED.

DAB RADIO

1. Turn the source BUTTON (2) to select DAB mode.
2. Extend the DAB antenna at the back of the unit.

AUTOMATIC TUNING

1. Press the MENU BUTTON(4), then press skip+ and skip- knob to select FULL SCAN.
2. Press the enter to start searching the DAB / DAB+ station.

MANUAL TUNING

1. Press the MENU BUTTON (4), then press skip+ and skip- knob to select MANUAL TUNE.
2. Press the skip+ and skip- knob to tune manually the desired station.
3. When tuned a DAB stereo station, the "stereo" will show on the LCD.
4. During DAB reception, press the INFO BUTTON (6) to see the information of the playing DAB station on the display, i.e Program Type / Program No. / Frequency /Range / Signal Strength / Time / Date.

PRESET MEMORY DAB / DAB+

1. When selected the desired station, press and hold the PRESET BUT-TON (11) for 2 seconds.
2. The display show "Preset Store 1: (Empty)". Press the skip+ and skip- knob , then press the skip+ and skip- knob store the station

CD PLAYER

To start

1. Turn the source knob (2) to select "CD" mode.
2. Press "open/close" button (12) to open the CD door .
3. Place a CD with the printed side facing up inside the tray & then close the co door.
4. Focus search is performing, the first track will start playback.
5. To interrupt, press the STOP BUTTON (10) once, the total number of tracks compare on the LCD display (1). Press again PLAY/PAUSE BUTTON (7) to resume normal playback.

Skip/search mode (skip/search up / skip/search down)

During play or pause mode, if SKIP UP BUTTON (9) is pressed. it will go to next track and display the track no. and then remain the play or pause mode.

During play or pause mode, if SKIP DOWN BUTTON (8) is pressed. it will go back to the beginning of the track, original track number is display and remain the play or pause mode.

After step 2, press SKIP DOWN BUTTON (8) again will go to the previous track and remain the play or pause mode.

If press and hold the SKIP UP BUTTON (9)/SKIP DOWN BUTTON (9) during cd/mp3 playback, the playing track will go fast forward or backward until the button being released.

To skip 10 tracks UP or DOWN press the TRACK +10 or TRACK -10 button on Remote Control.

REPEAT/RANDOM MODE

Press the PLAY rep/info BUTTON (6) to activate this function. All the tracks can be played in difference mode as follow:

Repeat play: you can listen the desired tracks or folder repeatedly by this function.

Random play: you can listen all the tracks or folder in a random order by this function

CD DISC PROGRAMMING

Up to 99 tacks can be programmed for mp3 (20 in CD) and play in any order. before use, be sure the system is at stop mode before programming:

1. In CD mode and stop the cd playback.(2). Moreover, it will indicate program no. and digits for track no. to be programmed.
2. Select a desired track by pressing SKIP UP/DOWN BUTTONS (8)/(9).
3. Press the PROGRAM BUTTON (4) to store the trace into memory.
4. Repeat steps 3 and 4 to enter additional tracks into the memory if

necessary.

5. When all the desired tracks have been programmed, press PLAY/PAUSE BUTTON (7) to play the disc in assigned order.
6. To cancel the programmed file, press STOP button(10).

USB OPERATION

PLAYBACK OF MP3/WMA SONG VIA USB STORAGE MEDIA

The system is able to decode and playback all mp3 /wma file which stored in the memory media with USB connecting port.

1. Turn the source knob (2) to select "USB" mode.
2. Plug-in the USB plug with the face up & make sure it going into completely.
3. The system will start reading the storage media automatically after connecting, and LCD display (1) will show the total number of mp3/wma files
4. Repeat the same playback procedure as playing cd/mp3 disc as above.

REMARKS:

The system can detect and read the file under mp3 and wma format only though the USB port.

If connect the system to mp3 player via the USB socket, due to variances in mp3 encoding format, some mp3 player may not be able to play via the USB socket. this is not a mau-function BT of the system.

Connecting the USB upside down or backwards could damage the audio system or the storage media (USB thumb drive). Check to be sure the direction is correct before connection.

BT SETUP

1. Turn the source knob (2), select to the BT mode..
2. Select from your portable device (Smartphone, Tablet...) the ID BT tagged as 200-7, then confirm connection
3. Now you can transfer the music to the ENV-1513 and all operations can only be operated from your mobile device.

DIGITAL RECORDING TO USB

ENCODING FROM DAB

Plug USB Disk into USB socket. During DAB playing mode, press hold on the REC/DEL BUTTON (5) one time, the "USB" on the display will flash after 5 seconds and the recording is starting. Press the PLAY/PAUSE BUTTON (7) one time to stop the recording and "USB" will not flash; press the PLAY/PAUSE BUTTON (7) again to resume to record and "USB" will flash again.

ENCODING FROM CD

Plug USB Disk into USB socket. During CD playing mode, press hold on the REC/DEL (5) one time, "REC-ONE" will show on the display; press the REC/DEL BUTTON (5) secondly to record the playing track; or press the SKIP UP BUTTON (9) one time to choose to record whole file in the CD and "REC-All" will show on the display.

ENCODING FROM CD-MP3

Plug USB Disk into USB socket. During MP3 playing mode press the REC/DEL BUTTON (5) one time, "REC-ONE" will show on the display; then press the REC/DEL BUTTON (5) secondly to confirm, "REC" will flash and start to record after 5 seconds; or press the SKIP UP BUTTON (9) one time to choose to record all the file in the playing folder and "REC-ONE" will show on the display; or press the SKIP UP BUTTON (9) twice to record the file in the whole playing MP3 disc and "REC-ALL" will show on the display.

ENCODING FROM BT

Plug USB Disk into USB socket. During BT playing mode, press hold on the REC/DEL BUTTON (5) one time, "USB" will show on the display, then press the REC/DEL BUTTON (5) secondly to confirm, "USB" will flash and start to record after 5 second' s; press the PLAY/PAUSE BUT-TON (7) one time to stop the recording and "USB " will not flash; press the PLAY/PAUSE BUTTON (7) again to resume to record and "USB" will not flash again.

NOTE: Press the STOP button to stop recording when you finish recording.

DELETE USB

1. During USB mode, press REC/DEL BUTTON (5) , " DEL-ONE" will show on the display. You can delete the playing track.
2. Press SKIP UP BUTTON (9). The playing file and "DEL-ALL" will show on the display. You can delete the current playing folder.
3. Press SKIP UP BUTTON (9). "DEL-ALL" will show on the display. You can delete all of the tracks into the playing USB.
4. Finally press REC/DEL BUTTON (5) again once confirmed to choose

EQ OPERATION

During playing mode, press the remote handset the EQ key(18) one time, the sound will not be heard from the speakers and " show on the display;
During playing mode, press the EQ BUTTON (remote handset 18) to choose from different sound effect among FLAT/ POP/ CLASSIC/ ROCK/ JAZZ.

USB CHARGING

Turn the source knob (2) ,the unit power on, then the USB port(3)will be output 5 V 1000 mA in charging.
But the USB with music document will be playing in USB MODE, then in charging is automatically stop.

AUX IN

Turn the source knob (2) select to the aux mode, put in 300-800 mV signal for aux L/R channel socket , you may turn volume knob (13) playing music.

DISPOSAL CONSIDERATIONS



If there is a legal regulation for the disposal of electrical and electronic devices in your country, this symbol on the product or on the packaging indicates that this product must not be disposed of with household waste. Instead, it must be taken to a collection point for the recycling of electrical and electronic equipment. By disposing of it in accordance with the rules, you are protecting the environment and the health of your fellow human beings from negative consequences. For information about the recycling and disposal of this product, please contact your local authority or your household waste disposal service.

This product contains batteries. If there is a legal regulation for the disposal of batteries in your country, the batteries must not be disposed of with household waste. Find out about local regulations for disposing of batteries. By disposing of them in accordance with the rules, you are protecting the environment and the health of your fellow human beings from negative consequences.

DECLARATION OF CONFORMITY

**Manufacturer:**

Chal-Tec GmbH, Wallstrasse 16, 10179 Berlin, Germany.

**Importer for Great Britain:**

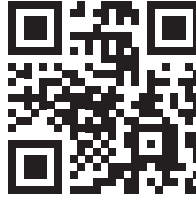
Berlin Brands Group UK Ltd
PO Box 1145
Oxford, OX1 9UW
United Kingdom

Hereby, Chal-Tec GmbH declares that the radio equipment type Columbia is in compliance with Directive 2014/53/EU. The full text of the EU declaration of conformity is available at the following internet address: use.berlin/10032958

For Great Britain: Hereby, Chal-Tec GmbH declares that the radio equipment type Columbia is in compliance with the relevant statutory requirements. The full text of the declaration of conformity is available at the following internet address: use.berlin/10032958

Chère cliente, cher client,

Toutes nos félicitations pour l'acquisition de ce nouvel appareil. Veuillez lire attentivement et respecter les instructions de ce mode d'emploi afin d'éviter d'éventuels dommages. Nous ne saurions être tenus pour responsables des dommages dus au non-respect des consignes et à la mauvaise utilisation de l'appareil. Scannez le QR-Code pour obtenir la dernière version du mode d'emploi et à d'autres informations concernant le produit.



SOMMAIRE

Fiche technique	34
Consignes de sécurité	34
Aperçu de l'appareil	36
Mise en marche et utilisation	38
Radio (fm)	40
Radio (dab)	40
Lecteur cd	41
Lecture par usb	42
Installation bt	43
Numérisation par usb	43
Port de charge usb	45
Entrée aux	45
Conseils pour le recyclage	46
Déclaration de conformité	46

FICHE TECHNIQUE

Numéro d'article	10032958
Alimentation électrique	100 - 240 V~ 50/60 Hz
Radio FM	87,5 - 108 MHz
Radio DAB	Band III : 174–240 MHz
Spécifications BT	
Bande de fréquences	2402–2480 MHz
Puissance de radiofréquence maximale	4 dBm
Connexions	AUX IN, BT, USB

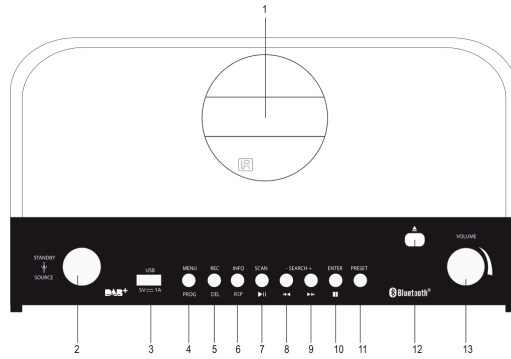
CONSIGNES DE SÉCURITÉ

Lisez entièrement le mode d'emploi avant d'utiliser l'appareil. Suivez toutes les instructions de sécurité pour éviter les dommages causés par une mauvaise utilisation.

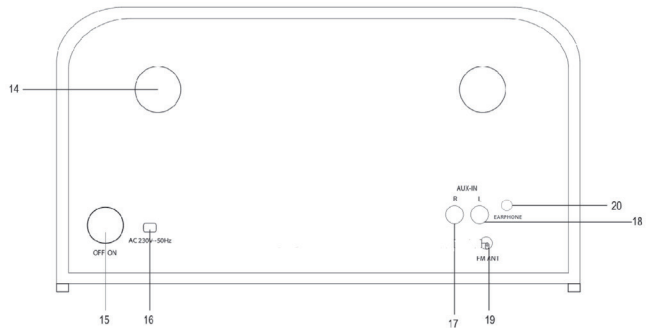
- Conservez le mode d'emploi pour référence. Si vous transmettez l'appareil à une tierce personne, donnez-lui aussi ce mode d'emploi.
- Utilisez l'appareil aux fins prévues uniquement.
- Cet appareil est destiné à un usage domestique uniquement.
- Vous pouvez utiliser l'appareil à l'intérieur ou à l'extérieur.
- Danger d'électrocution ! N'immergez pas l'appareil, l'adaptateur secteur ou la fiche d'alimentation dans de l'eau ou d'autres liquides.
- Ne placez pas l'appareil près de liquides, de baignoires et d'éviers, dans un sous-sol humide ou près d'une piscine.
- N'utilisez pas l'appareil avec les mains mouillées ou lorsque vous vous trouvez sur un sol humide. Ne touchez jamais la fiche avec des mains mouillées ou humides.
- Le fabricant décline toute responsabilité en cas de dommages résultant d'un fonctionnement incorrect ou d'une manipulation incorrecte de l'appareil.
- L'appareil ne doit pas être utilisé par de jeunes enfants ou des handicapés, sauf instruction contraire d'une personne responsable pour garantir qu'ils peuvent utiliser l'appareil en toute sécurité
- Les jeunes enfants doivent être surveillés afin qu'ils ne jouent pas avec l'appareil.
- Gardez l'appareil à l'écart des surfaces chaudes et des flammes nues.

- Ne placez aucun objet sur l'appareil. Ne placez pas d'objets avec des flammes nues (telles que des bougies) sur ou à proximité de l'appareil. Ne placez jamais d'objets avec des liquides (tels que des vases) sur ou à proximité de l'appareil.
- N'exposez pas l'appareil à la lumière directe du soleil.
- N'utilisez pas l'appareil s'il est endommagé. Pour éviter tout danger, seul le fabricant, le service après-vente ou une personne de qualification similaire peut remplacer des pièces.
- N'ouvrez pas le boîtier. N'essayez pas de réparer l'appareil vous-même.
- N'insérez pas de corps étranger dans le boîtier.
- Ne couvrez pas l'appareil pendant l'utilisation.
- L'appareil ne doit être utilisé qu'avec le type d'alimentation indiqué sur la plaque signalétique.
- Éteignez l'appareil avant de brancher ou de débrancher le cordon d'alimentation.
- Évitez de comprimer le cordon d'alimentation pour ne pas l'endommager.

APERÇU DE L'APPAREIL

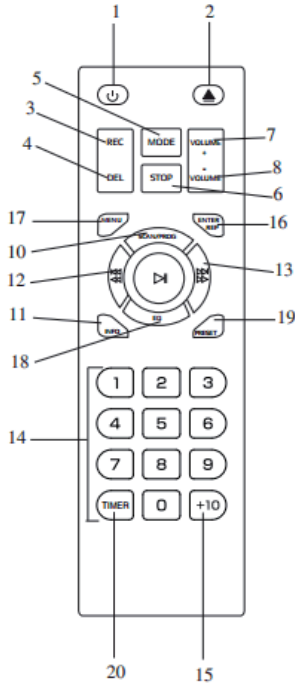


- | | | | |
|---|------------------------------|----|-------------------------------|
| 1 | Ecran | 8 | Titre précédent/retour rapide |
| 2 | Bouton rotatif veille/source | 9 | Titre suivant /avance rapide |
| 3 | Port de charge USB | 10 | Saisie /Stop |
| 4 | Menu/Programme | 11 | Préréglage |
| 5 | Enregistrement /effacer | 12 | Ouvrir /fermer |
| 6 | Répétition /Info | 13 | Volume |
| 7 | Scan/ Lecture /Pause | | |



- | | |
|----|--|
| 14 | Trous de fixation à l'arrière |
| 15 | Interrupteur de marche/arrêt |
| 16 | Câble d'alimentation en courant alternatif |
| 17 | AUX in (r) |
| 18 | AUX in (l) |
| 19 | Antenne DAB/FM |
| 20 | Prise casque |

Télécommande



- | | | | |
|----|-----------------------------------|----|-------------------------------------|
| 1 | Interrupteur de marche/arrêt | 12 | Bouton Skip /recherche avant rapide |
| 2 | Ouverture/fermeture du lecteur CD | 13 | Bouton Skip+ / retour rapide |
| 3 | Bouton d'enregistrement | 14 | Clavier numérique |
| 4 | Bouton effacer | 15 | +10 |
| 5 | Bouton mode | 16 | Bouton d'entrée/répétition |
| 6 | Bouton stop | 17 | Menu (DAB/FM) |
| 7 | Bouton volume + | 18 | EQ |
| 8 | Bouton volume - | 19 | Préréglage (DAB/FM) |
| 9 | Lecture/Pause | 20 | Minuterie |
| 10 | Bouton scan DAB /Programme | | |
| 11 | Info | | |

MISE EN MARCHÉ ET UTILISATION

Installation des piles (télécommande)

La télécommande infrarouge nécessite 2 piles LR03, AAA (3 V).
Connexion à l'alimentation

Avant de mettre l'appareil en marche, assurez-vous que la tension de votre alimentation est conforme à celle indiquée sur la plaque signalétique. Pour votre propre sécurité, lisez attentivement les instructions suivantes avant de connecter l'appareil au secteur.

Appuyez sur l'interrupteur ON/OFF sur ON (15) puis sur le bouton de veille pour allumer l'appareil.

Fonctionnement sur secteur (courant alternatif)

Cet appareil ne convient que pour un fonctionnement sur courant alternatif 100 V-250 V 50 Hz / 60 Hz. La connexion à d'autres sources d'alimentation peut endommager l'appareil.

Attention : Pour éviter les chocs électriques, débranchez l'appareil de la prise avant de retirer le cache. L'appareil ne contient aucune pièce réparable par l'utilisateur. Contactez un spécialiste. Retirez délicatement la chaîne stéréo de l'emballage et conservez-le pour une utilisation ultérieure.

RÉGLAGE DE LA LANGUE DU MENU DE L'ÉCRAN

Fonctionnement

1. Allumez le bouton ON / OFF (15). Appuyez sur le bouton de veille, l'écran (1) s'allume.
2. Appuyez sur le bouton MENU (4), puis sur les boutons Skip + et Skip- pour sélectionner "SYSTEM". Utilisez les touches Skip + et Skip- pour sélectionner LANGUAGE (LANGUE) et appuyez sur ENTER(ENTRÉE) pour confirmer.

RÉGLAGE DE LA DATE ET DE L'HEURE

Fonctionnement

1. Allumez le bouton MARCHÉ/ARRÊT (15). Appuyez sur le bouton de veille (2), l'écran (1) s'allume.
2. Appuyez sur le bouton MENU (4), puis sur le bouton Skip + et Skip- jusqu'à ce que vous puissiez sélectionner "SYSTEM".
3. Maintenez le bouton d'arrêt (10) jusqu'à ce que vous puissiez sélectionner TIME et confirmez avec le bouton Stop.
4. Maintenez le bouton Stop (10) jusqu'à ce que vous puissiez sélectionner TIME et SET 12/24 HEURES. Appuyez sur les boutons Skip + et Skip- et appuyez sur le bouton STOP pour confirmer.

5. Répétez la procédure 2-4 et sélectionnez l'une des options suivantes : SET TIME / DATE ou AUTO UPDATE.
6. Lorsque vous avez sélectionné SET TIME / DATE, utilisez les boutons Skip + et Skip- pour définir les heures et les minutes, puis appuyez sur le bouton Stop pour confirmer.
7. Pour définir la mise à jour automatique, procédez comme décrit ci-dessus et sélectionnez AUTO UPDATE. Dans ce menu, choisissez l'une des options suivantes avec les boutons Skip + et Skip- : FROM ANYONE / DAB / FM / NO UPDATE.

Le processus est terminé et l'écran affiche la DATE et l'HEURE.

Réglage de l'alarme

En mode VEILLE

Maintenez le bouton TIME (20 sur la télécommande). L'affichage des heures clignote à l'écran. Appuyez sur ►/◄ sur la télécommande.

Appuyez de nouveau sur TIMER pour régler les heures. L'affichage des minutes clignote à l'écran. Appuyez plusieurs fois sur ►/◄ sur la télécommande pour régler les minutes. Appuyez de nouveau sur TIMER pour confirmer.

Appuyez plusieurs fois sur ►/◄ sur la télécommande pour choisir le mode d'alarme : DAB/FM/CD/USB. Appuyez de nouveau sur TIMER pour confirmer. Appuyez sur TIMER (20 sur la télécommande) pour activer l'alarme. L'icône de l'alarme apparaît à l'écran.

En mode veille, appuyez sur TIMER (20 sur la télécommande) pour désactiver l'alarme.

Arrêt programmable

Avec cette fonctionnalité, vous pouvez aller vous coucher et écouter la radio. Appuyez plusieurs fois sur TIMER (20 sur la télécommande) pour sélectionner Off / 15/30/45/45/60/90.

La radio s'allume et s'éteint automatiquement après la durée de sommeil sélectionnée.

RADIO (FM)

Pour la réception FM et DAB, il y a un connecteur d'antenne (75 Ohm) à l'arrière de l'appareil. Connecter une antenne externe pour obtenir le meilleur signal de réception.

Fonctionnement

1. Appuyez sur le mode veille (2), l'écran (1) s'allume.
2. Tournez le bouton SOURCE (2) pour sélectionner le mode FM.

RECHERCHE MANUELLE DES STATIONS

Maintenez les boutons Skip+ et Skip-. La fréquence s'affiche à l'écran

RECHERCHE AUTOMATIQUE DES STATIONS

1. En mode FM, appuyez sur le bouton MENU (4), puis sur les boutons Skip+ et Skip- jusqu'à sélectionner "PARAMÈTRES DE SCAN".
2. Appuyez sur le bouton SCAN (7)? l'appareil recherche toutes les stations FM.

DONNÉES RADIO INFORMATIONS SYSTÈME

En mode FM, appuyez sur le bouton INFO (6) pour afficher les informations suivantes : TYPE DE PROGRAMME / PROGRAMME NR / BITRATE AUDIO / HEURE / DATE.

Réception en FM & FM stéréo

La réception stéréo est possible lorsque la station FM syntonisée émet en stéréo. Appuyez sur le bouton MENU (4) jusqu'à ce que vous puissiez sélectionner "REGLAGES AUDIO", puis appuyez sur les boutons Skip+ et Skip- et choisissez entre MONO ou STEREO.

RADIO (DAB)

1. Tournez le bouton SOURCE (2) pour sélectionner le mode DAB.
2. Tirez l'antenne DAB à l'arrière de l'appareil.

Recherche automatique des stations

1. Appuyez sur le bouton MENU (4), puis sur ►/◄, pour choisir la fonction SCAN.
2. Appuyez sur le bouton Entrée pour démarrer la recherche de stations DAB / DAB+.

RECHERCHE MANUELLE DES STATIONS

1. Appuyez sur le bouton MENU (4) puis sur les boutons Skip+ et Skip pour choisir RECHERCHE MANUELLE DES STATIONS.
2. Appuyez sur les boutons Skip + et Skip- pour définir manuellement la station souhaitée.
3. Si vous avez configuré une station stéréo DAB, "Stéréo" sera affiché à l'écran.
4. Pendant la réception DAB, appuyez sur le bouton INFO (6) pour afficher les informations de la station DAB en cours de lecture sur l'écran, c'est-à-dire: type de programme / numéro de programme / fréquence / plage / intensité du signal / heure / date.

STATION PRÉRÉGLÉES DAB / DAB+

1. Lorsque vous avez sélectionné la station souhaitée, appuyez sur le bouton PRESET (11) et maintenez-le pendant 2 secondes.
2. L'écran affiche "Set station 1: (empty)". Appuyez sur les boutons Skip + et Skip pour mémoriser la station

LECTEUR CD

Comment débiter

1. Tournez le bouton SOURCE (2) pour sélectionner le mode "CD".
2. Appuyez sur le bouton "Ouvrir / Fermer" (12) pour ouvrir le compartiment CD.
3. Insérez un CD avec la face imprimée vers le haut dans le compartiment, puis fermez-le.
4. La détection est lancée, puis le premier titre est lu.
5. Pour arrêter, appuyez une fois sur le bouton STOP (10), le nombre total de pistes sera affiché sur l'écran LCD (1). Appuyez à nouveau sur ►||, pour reprendre la lecture normale.

Modes saut de titre/recherche (saut/recherche avant/ saut /recherche arrière)

En mode de lecture ou de pause, appuyez sur le bouton ►| pour passer à la piste suivante. Le numéro de piste apparaît à l'écran.

Lorsque vous appuyez sur le bouton ◀| en mode lecture ou la pause, le numéro de la plage actuelle est affiché et reste affiché en mode lecture ou en pause.

Après l'étape 2, appuyez à nouveau sur le bouton ◀|, pour passer à la piste précédente et conserver le mode de lecture ou de pause.

Lorsque vous maintenez les boutons ►/◄ pendant la lecture de CD/MP3, le titre est rembobiné rapidement vers l'avant ou l'arrière jusqu'à ce que vous relâchiez le bouton.

Pour sauter 10 titres à la fois (vers l'avant ou l'arrière), appuyez sur le bouton TRACK +10 ou TRACK -10 de la télécommande.

Mode répétition /lecture aléatoire

Appuyez sur le bouton PLAY Rep / Info (6) pour activer cette fonction. Tous les titres peuvent être lus dans un mode différent, comme suit : Répétition de lecture : cette fonction vous permet d'écouter plusieurs fois les titres ou les dossiers choisis.

Shuffle : cette fonctionnalité vous permet d'écouter tous les titres ou dossiers dans un ordre aléatoire.

Programmation des titres

Vous pouvez programmer jusqu'à 99 titres au format MP3 (20 sur CD) pour les écouter dans n'importe quel ordre:

1. En mode CD, arrêtez la lecture du CD (2). Le numéro du programme et les numéros des pistes à programmer sont affichés.
2. Choisissez un titre avec les boutons ►/◄.
3. Appuyez sur PROGRAMM (4) pour mémoriser le titre.
4. Répétez les étapes 3 et 4 pour ajouter d'autres pistes en mémoire si nécessaire.
5. Lorsque tous les titres que vous souhaitiez sont programmés, appuyez sur ►||, pour lire le disque dans l'ordre que vous avez déterminé.
6. Pour supprimer le fichier programmé, appuyez sur le bouton STOP (10).

LECTURE PAR USB

Le système est capable de déchiffrer et de lire tous les fichiers MP3 / WMA stockés sur un support avec port USB.

1. Tournez le bouton Source (2) pour sélectionner le mode "USB".
2. Insérez le connecteur USB avec la face avant vers le haut et assurez-vous qu'il est complètement inséré.
3. Le système commence automatiquement à lire le support de stockage après la connexion et l'écran LCD (1) indique le nombre total de fichiers MP3 / WMA.
- 4 Répétez la même opération de lecture que pour la lecture de disques CD / MP3 comme décrit ci-dessus.

Remarques

- Le système peut uniquement reconnaître et lire le fichier au format MP3 et WMA via le port USB.
- Lorsque le système est connecté au lecteur MP3 via le port USB, il est possible que certains lecteurs MP3 ne soient pas lus en raison des différents formats d'encodage MP3.
- Une mauvaise connexion de la clé USB peut endommager le système audio ou le support de stockage (clé USB). Vérifiez le sens avant de vous connecter.

INSTALLATION BT

- 1 Tournez le bouton Source (2) pour sélectionner le mode BT.
- 2 Depuis votre appareil mobile (smartphone, tablette), sélectionnez l'identifiant BT "Columbia" et confirmez la connexion
- 3 Vous pouvez maintenant transférer la musique sur l'appareil et toutes les fonctions ne peuvent être utilisées qu'à partir de votre appareil mobile.

NUMÉRISATION PAR USB

Encodage de DAB

Insérez la clé USB dans la prise USB. Pendant la lecture DAB, appuyez une fois sur le bouton REC/DEL (5), au bout de 5 secondes, le témoin "USB" clignote et l'enregistrement commence. Appuyez une fois sur le bouton ►||, pour arrêter l'enregistrement et "USB" cesse de clignoter. Appuyez à nouveau sur ►||, pour reprendre l'enregistrement et "USB" se remet à clignoter.

Encodage d'un CD

Insérez la clé USB dans la prise USB. Pendant la lecture d'un CD, appuyez une fois sur le bouton REC/DEL (5), "REC-ONE" apparaîtra sur l'écran : appuyez sur le bouton REC/DEL (5) pour enregistrer le morceau ; ou appuyez une fois sur le bouton ►||, pour enregistrer le fichier entier du CD, "REC-All" est alors affiché à l'écran.

Encodage de CD MP3

Insérez la clé USB dans le port USB. En mode de lecture MP3, appuyez une fois sur le bouton REC/DEL (5), "REC-ONE" apparaît à l'écran, puis appuyez sur le bouton REC/DEL (5) pour confirmer. "REC" clignote et commence l'enregistrement au bout de 5 secondes ; ou bien appuyez une fois sur le bouton ►►, pour enregistrer tous les fichiers du dossier de lecture, et "REC-ONE" s'affiche à l'écran ; ou encore appuyez deux fois sur ►►, pour enregistrer dans un fichier l'ensemble du disque MP3 en cours de lecture : "REC-ALL" apparaîtra sur l'écran.

Encodage de BT

Insérez la clé USB dans le port USB. En mode de lecture BT, appuyez une fois sur le bouton REC/DEL (5), "USB" apparaît sur l'écran, puis appuyez sur le bouton REC/DEL (5) pour confirmer, "USB" clignote et commence à enregistrer au bout de 5 secondes ; appuyez une fois sur ►►, pour arrêter l'enregistrement. "USB" cesse de clignoter ; appuyez à nouveau sur ►► pour reprendre l'enregistrement, "USB" arrête de clignoter.

REMARQUE : Appuyez sur le bouton STOP pour arrêter l'enregistrement lorsque vous avez terminé

Supprimer USB

1. En mode USB, appuyez sur le bouton REC/DEL (5), l'écran affiche "DEL-ONE". Vous pouvez supprimer la piste en cours de lecture
2. Appuyez sur le bouton ►►. Le fichier de lecture et "DEL-ALL" s'affichent. Vous pouvez supprimer le dossier de lecture en cours.
3. Appuyez sur le bouton ►►. "L'écran affiche "DEL-ALL". Vous pouvez supprimer toutes les chansons de la mémoire USB actuelle.
4. Enfin, appuyez à nouveau sur le bouton REC/DEL (5) pour confirmer la sélection.

Egaliseur

En mode lecture, appuyez une fois sur le bouton EQ (18) de la télécommande, le son ne sera pas diffusé par les haut-parleurs et "" apparaît sur l'écran ;

En mode lecture, appuyez sur le bouton EQ (télécommande 18) pour sélectionner l'un des effets sonores parmi FLAT/ POP/ KLASSIK/ ROCK/ JAZZ.

PORT DE CHARGE USB

Tournez le bouton Source (2) pour allumer l'alimentation. La prise USB (3) 5V 1000 mA est alors chargée. Si la clé USB contenant un document musical est connectée en mode USB et que la musique est en cours de lecture, le processus de chargement est automatiquement arrêté.

ENTRÉE AUX

Tournez le bouton Source (2) pour passer en mode Aux, insérez un signal 300-800 mv dans la prise des canaux Aux L/R, vous pouvez tourner le bouton de volume (13) lorsque vous écoutez de la musique.

CONSEILS POUR LE RECYCLAGE



S'il existe une réglementation pour l'élimination ou le recyclage des appareils électriques et électroniques dans votre pays, ce symbole sur le produit ou sur l'emballage indique que cet appareil ne doit pas être jeté avec les ordures ménagères. Vous devez le déposer dans un point de collecte pour le recyclage des équipements électriques et électroniques.

La mise au rebut conforme aux règles protège l'environnement et la santé de vos semblables des conséquences négatives. Pour plus d'informations sur le recyclage et l'élimination de ce produit, veuillez contacter votre autorité locale ou votre service de recyclage des déchets ménagers.

Ce produit contient des piles. S'il existe une réglementation pour l'élimination ou le recyclage des piles dans votre pays, vous ne devez pas les jeter avec les ordures ménagères. Renseignez-vous sur les dispositions locales relatives à la collecte des piles usagées. La mise au rebut conforme aux règles protège l'environnement et la santé de vos semblables des conséquences négatives.

DÉCLARATION DE CONFORMITÉ



Fabricant :

Chal-Tec GmbH, Wallstraße 16, 10179 Berlin, Allemagne.



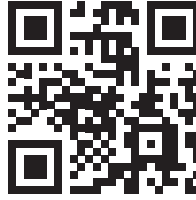
Importateur pour la Grande Bretagne :

Berlin Brands Group UK Ltd
PO Box 1145
Oxford, OX1 9UW
United Kingdom

Le soussigné, Chal-Tec GmbH, déclare que l'équipement radioélectrique du type Columbia est conforme à la directive 2014/53/UE. Le texte complet de la déclaration UE de conformité est disponible à l'adresse internet suivante : use.berlin/10032958

Estimado cliente:

Le felicitamos por la adquisición de este producto. Lea atentamente el siguiente manual y siga cuidadosamente las instrucciones de uso con el fin de evitar posibles daños. La empresa no se responsabiliza de los daños ocasionados por un uso indebido del producto o por haber desatendido las indicaciones de seguridad. Escanee el siguiente código QR para tener acceso al manual de instrucciones más actualizado y a información adicional sobre el producto.



ÍNDICE

Datos técnicos	48
Indicaciones de seguridad	48
Visión general del aparato	50
Puesta en marcha y uso	52
Radio (fm)	54
Radio (dab)	54
Reproductor de cd	55
Reproducción usb	56
Instalación bt	57
Grabaciones digitales a través de usb	57
Cable de carga usb	59
Entrada aux	59
Retirada del aparato	60
Declaración de conformidad	60

DATOS TÉCNICOS

Número de artículo	10032958
Suministro eléctrico	100-240 V~ 50/60 Hz
Radio FM	87.5 - 108 MHz
Radio DAB	Banda III: 174–240 MHz
Especificaciones de BT Banda de frecuencia Potencia máxima de radiofrecuencia	2402–2480 MHz 4 dBm
Conexiones	AUX IN, BT, USB

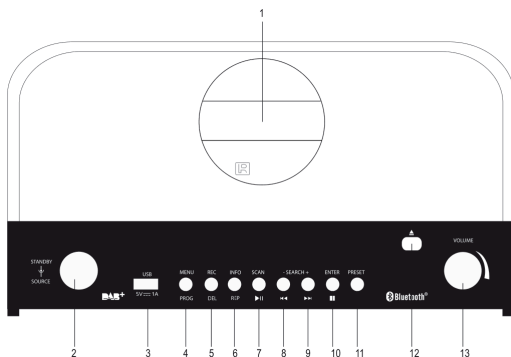
INDICACIONES DE SEGURIDAD

Antes de utilizar el aparato, lea el manual de instrucciones. Siga todas las indicaciones de seguridad para evitar daños provocados por un uso inadecuado

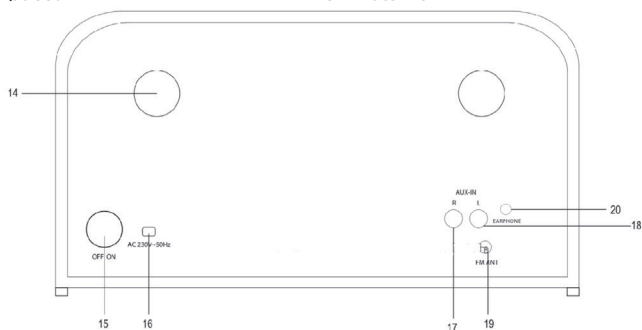
- Conserve este manual de instrucciones para consultas posteriores. Si entrega el aparato a una tercera persona, debe incluir también este manual de instrucciones.
- Utilice el aparato solamente para el fin indicado.
- Este aparato solo está indicado para fines domésticos.
- Puede utilizar el aparato tanto en interiores como en exteriores.
- Riesgo de descarga eléctrica. Nunca sumerja el aparato, el cable de alimentación ni el enchufe en agua ni en ningún otro líquido.
- No utilice el aparato cerca de líquidos ni de bañeras o fregaderos, en estancias húmedas ni cerca de piscinas.
- No manipule el aparato con las manos húmedas ni si se encuentra sobre una superficie mojada. No toque el enchufe con las manos mojadas.
- El fabricante no se responsabiliza de posibles daños que surjan por un uso o manipulación incorrectos.
- El aparato no está indicado para ser utilizado por niños pequeños o personas dependientes, excepto que hayan sido instruidos por una persona responsable para garantizar que puedan manejar el aparato de manera segura.
- Los niños deberán estar vigilados para evitar que jueguen con el aparato.

- Mantenga el aparato lejos de superficies calientes y llamas abiertas.
- No coloque ningún objeto sobre el aparato. No coloque ningún objeto que genere llamas abiertas, como velas, sobre el aparato ni junto a él. No coloque ningún objeto con líquidos (como jarrones) sobre el aparato ni cerca de él.
- No exponga el aparato a la radiación solar directa.
- No utilice el aparato si está averiado. Para evitar riesgos, este debe ser sustituido exclusivamente por el fabricante, el servicio de atención al cliente o una persona igualmente cualificada.
- No abra la carcasa. No intente reparar el aparato usted mismo.
- No introduzca ningún cuerpo extraño dentro de la carcasa.
- No cubra el aparato durante su utilización.
- El aparato solo debe ponerse en marcha con el suministro eléctrico indicado en la placa de especificaciones.
- Apague el aparato antes de desenchufarlo o enchufarlo.
- Evite los daños en el cable de alimentación evitando aplastarlo.

VISIÓN GENERAL DEL APARATO

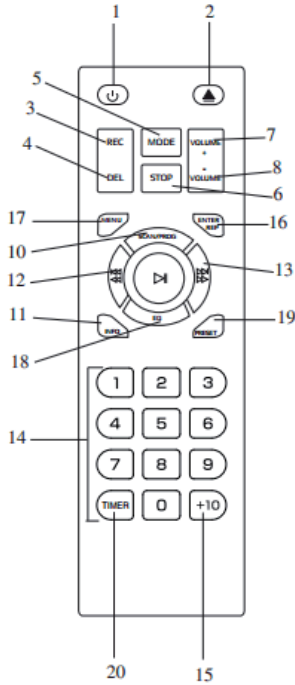


- | | | | |
|---|--------------------------------|----|----------------------------------|
| 1 | Display | 8 | Pista anterior/retroceso rápido |
| 2 | Botón giratorio standby/fuente | 9 | Pista siguiente/avance rápido |
| 3 | Cable de carga USB | 10 | Introducción de información/Stop |
| 4 | Menú/programa | 11 | Ajuste predeterminado |
| 5 | Grabar/eliminar | 12 | Abrir/cerrar |
| 6 | Repetir/info | 13 | Volumen |
| 7 | Escanear/Reproducción/pausa | | |



- | | |
|----|--|
| 14 | Orificio para colgar en la parte trasera |
| 15 | Interruptor on/off |
| 16 | Cable de corriente alterna |
| 17 | AUX in (r) |
| 18 | AUX in (l) |
| 19 | Antena FM/DAB |
| 20 | Conexión para auriculares |

Mando a distancia



- | | | | |
|----|--|----|---|
| 1 | Interruptor on/off | 13 | Botón Skip+/botón de avance rápido |
| 2 | Botón para abrir/cerrar el compartimento de CD | 14 | Teclado numérico |
| 3 | Botón de grabación | 15 | 15 +10 |
| 4 | Botón para eliminar | 16 | Introducir información/botón de repetición (DAB/FM) |
| 5 | Botón Modo | 17 | Menú (DAB/FM) |
| 6 | Botón stop | 18 | EQ |
| 7 | Botón volumen + | 19 | Ajuste predeterminado (DAB/FM) |
| 8 | Botón volumen - | 20 | Temporizador |
| 9 | Botón reproducción/pausa | | |
| 10 | Botón escaneo/programación DAB | | |
| 11 | Info | | |
| 12 | Botón Skip-/botón de retroceso rápido | | |

PUESTA EN MARCHA Y USO

Colocar las pilas (mando a distancia)

La télécommande infrarouge nécessite 2 piles LR03, AAA (3 V).
Connexion à l'alimentation

Antes de encender el aparato, asegúrese de que la tensión de la toma de corriente coincida con la indicada en la placa técnica del mismo. Por su propia seguridad, lea detenidamente las siguientes instrucciones antes de conectar el aparato a la red eléctrica.

Pulse el interruptor on/off (15) y a continuación el botón standby para encender el aparato.

Funcionamiento con conexión a la red eléctrica (corriente alterna)

Este aparato solamente es apto para uso con corriente alterna 100 V-250 V 50 Hz/60 Hz. La conexión a otras fuentes eléctricas puede averiar el aparato.

Advertencia: Para evitar una descarga eléctrica desconecte el aparato de la red antes de desmontar la tapa. No existe ninguna pieza que el usuario pueda reparar. Contacte con un servicio técnico. Extraiga el equipo estéreo de su embalaje con cuidado y conserve este último para usos posteriores.

CONFIGURAR EL IDIOMA DEL MENÚ DEL DISPLAY

Funcionamiento

1. Encienda el aparato en el botón ON/OFF (15). Pulse el botón standby y a continuación el display (1) se ilumina.
2. Pulse el botón MENU (4) y a continuación los botones skip+ y skip- hasta que pueda elegir "SYSTEM". Con el botón Skip+ y Skip- seleccione la opción LANGUAGE (idioma) y con el botón ENTER (introducir), confirme la selección.

AJUSTAR HORA Y FECHA

Funcionamiento

1. Encienda el aparato en el botón ON/OFF (15). Pulse el botón standby (2) y a continuación el display (1) se ilumina.
2. Pulse el botón MENU (4) y a continuación los botones skip+ y skip- hasta que pueda elegir "SYSTEM".
3. Mantenga pulsado el botón Stop (10) hasta que pueda seleccionar TIME y confirme con el botón Stop.
4. Mantenga pulsado el botón Stop (10) hasta que pueda seleccionar TIME y seleccione SET 12/24 HOURS. Pulse el botón Skip+ y Skip- y pulse el

botón Stop para confirmar.

5. Repita el proceso descrito en 2-4 y elija una de las siguientes opciones: SET TIME/DATE o AUTO UPDATE.
6. Si ha seleccionado SET TIME/DATE, utilice los botones Skip+ y Skip- para configurar las horas y los minutos y a continuación presione el botón Stop para confirmar el proceso.
7. Para activar la actualización automática siga los pasos arriba descritos y seleccione AUTO UPDATE. En este menú, elija una de las opciones con Skip+ y Skip-: DE CUALQUIERA / DE DAB / DE FM / SIN ACTUALIZACIÓN.

El proceso finalizará y el display muestra la FECHA y la HORA.

Activar alarma

En modo standby:

Mantenga pulsado TIME (20 en el mando a distancia). El indicador de las horas parpadea. Pulse ►/◄ en el mando a distancia.

Pulse de nuevo TIMER para configurar las horas correctas.

El indicador de minutos parpadea en el display. Pulse varias veces ►/◄ en el mando a distancia para configurar los minutos. Pulse de nuevo TIMER para confirmar.

Pulse varias veces ►/◄ en el mando a distancia para seleccionar un modo de alarma: DAB/FM/CD/USB. Pulse de nuevo TIMER para confirmar.

Mantenga pulsado TIMER (20 en el mando a distancia) para activar la alarma. El símbolo del despertador aparece en el display.

Pulse TIMER (20 en el mando a distancia) en modo standby para desactivar la alarma.

Modo noche

Con esta función puede irse a dormir y escuchar la radio.

Pulse varias veces TIMER (20 en el mando a distancia) para elegir entre off/15/30/45/45/60/90.

La radio se enciende y tras el tiempo de reposo seleccionado se apaga automáticamente.

RADIO (FM)

Para la recepción de FM y DAB hay un conector de antena (75 Ohm) en la parte posterior de la unidad. Conecte una antena externa para obtener la mejor señal de recepción.

Funcionamiento

1. Pulse el botón standby (2), el display (1) se ilumina.
2. Gire el regulador SOURCE (2) para seleccionar el modo FM.

BÚSQUEDA MANUAL DE EMISORAS

Mantenga pulsados los botones skip+ y skip-. En el display aparece la frecuencia.

BÚSQUEDA AUTOMÁTICA DE EMISORAS

1. Pulse en modo FM el botón MENU (4) y luego el botón Skip+ y Skip- hasta seleccionar "CONFIGURAR BÚSQUEDA".
2. Pulse el botón SCAN (7) y el aparato analiza todas las emisoras FM.

DATOS DE RADIO-INFORMACIÓN DEL SISTEMA

Durante el funcionamiento FM, pulse el botón INFO (6) para visualizar la siguiente información: TIPO DE PROGRAMA/NÚMERO DE PROGRAMA/TASA DE BITS DE AUDIO/HORA/FECHA.

Recepción FM y FM estéreo

Es posible una recepción estéreo si una determinada emisora FM transmite en estéreo. Pulse el botón MENU (4) hasta que pueda elegir "AJUSTES DE AUDIO", pulse a continuación Skip+ y Skip- y elija entre MONO o STEREO.

RADIO (DAB)

1. Gire el regulador SOURCE (2) para elegir el modo DAB.
2. Extienda la antena DAB situada en la parte trasera del aparato.

Búsqueda automática de emisoras

1. Pulse el botón MENU (4), a continuación ►/◀, para seleccionar la función SCAN.
2. Pulse el botón de introducción para iniciar la búsqueda de emisoras DAB / DAB+.

BÚSQUEDA MANUAL DE EMISORAS

1. Pulse el botón MENU (4) y a continuación los botones skip+ y skip- hasta que pueda elegir "BÚSQUEDA MANUAL DE EMISORAS".
2. Utilice los botones SKIP+/- para seleccionar la emisora deseada.
3. Cuando haya sintonizado una emisora estéreo DAB, aparecerá "estéreo" en el display.
4. Durante la recepción DAB, pulse el botón INFO (6) para mostrar la información de la emisora DAB sintonizada, como tipo de programa/número de programa/frecuencia/rango/potencia de señal/hora/fecha.

MEMORIA PREDETERMINADA DAB/ DAB+

1. Mantenga pulsado el botón PRESET (11) durante 2 segundos cuando haya seleccionado la emisora deseada.
2. Aparece en el display "Establecer emisora 1: (Vacío)". Utilice los botones SKIP+/- para guardar la emisora deseada.

REPRODUCTOR DE CD

Cómo iniciarlo

1. Gire el regulador SOURCE (2) para elegir el modo "CD".
2. Pulse el botón "abrir/cerrar" (12) para abrir el compartimento del CD.
3. Introduzca un CD con la cara impresa hacia arriba en el compartimento y ciérrelo.
4. Se inicia la búsqueda orientada y se reproduce la primera pista.
5. Para detenerlo, pulse el botón STOP (10) una vez para que se muestra en la pantalla (1) el número total de pistas. Pulse de nuevo ►II, pour reprendre la lecture normale.

Saltar/modo búsqueda (saltar/búsqueda progresiva / saltar/búsqueda regresiva)

En el modo reproducción o pausa pulse el botón ►► para saltar a la siguiente pista. El número de pista aparece en el display.

Si mantiene pulsado el botón ◀◀ en modo pausa o reproducción, se mostrará el número actual de pistas y se mantendrá en el modo pausa o reproducción.

Pulse de nuevo el botón ◀◀, tras el paso 2 para saltar a la pista anterior y mantener el modo reproducción o pausa.

Si mantiene pulsado el botón ►►/◀◀ durante la reproducción CD/MP3, se avanza o se retrocede en la pista rápidamente hasta que se suelte el botón. Para saltar 10 pistas (hacia adelante o hacia atrás), pulse el botón TRACK +10 o TRACK -10 en el mando a distancia.

Modo Repetición / reproducción aleatoria

Pulse el botón PLAY Rep/Info (6) para activar la función. Todas las pistas se pueden reproducir en otro modo como sigue:

Repetir reproducción: Con esta función se pueden repetir las pistas o carpetas deseadas.

Reproducción aleatoria: Con esta función se pueden repetir las pistas o carpetas deseadas en orden aleatorio

Programación de pistas

Se pueden guardar hasta 99 pistas en formato MP3 (20 en CD) y se pueden reproducir en el orden deseado:

1. En modo CD, detenga la reproducción CD (2). Además, el número del programa y las cifras del número de pista programado aparecen en pantalla.
2. Seleccione la pista deseada con los botones ►/◄.
3. Pulse el botón PROGRAMA (4) para guardar la pista.
4. Repita los pasos 3 y 4 para añadir más pistas a la memoria.
5. Cuando se hayan programado todas las pistas, pulse ►II, para reproducir el disco en el orden establecido.
6. Para eliminar los archivos programados, pulse el botón STOP (10).

REPRODUCCIÓN USB

El sistema puede decodificar y reproducir todos los archivos MP3/WMA que estén almacenados en medios de almacenamiento con conexión USB.

1. Gire el regulador de fuente (2) para seleccionar el modo "USB".
2. Encaje el conector USB con la parte delantera hacia adelante y asegúrese de que esté bien conectado.
3. Tras la conexión, el sistema comienza a leer automáticamente el dispositivo de almacenamiento y el display LCD (1) muestra el número total de archivos MP3/WMA.
- 4 Repita el mismo proceso de reproducción como la reproducción de discos CD/MP3 como se describe anteriormente.

Note

- El sistema puede detectar y leer los archivos en formato MP3 y WMA solo a través de la conexión USB.
- Si el sistema se conecta al reproductor MP3 a través de una toma USB, algunos reproductores MP3 no podrán ser reproducidos a través de esta toma debido a diferencias en el formato de codificación MP3.
- La conexión del dispositivo USB puede dañar el sistema de audio o el

propio dispositivo de almacenamiento. Antes de la conexión, asegúrese de que la dirección sea la adecuada.

INSTALACIÓN BT

- 1 Gire el regulador de fuente (2) para seleccionar el modo "BT".
- 2 Seleccione en su dispositivo móvil (smartphone/tablet) la identificación BT "columbia" y confirme la conexión.
- 3 Ahora puede transferir la música al aparato y todas las funciones se pueden controlar desde su dispositivo móvil.

GRABACIONES DIGITALES A TRAVÉS DE USB

Codificación desde DAB

Conecte el dispositivo USB a la toma USB. Durante la reproducción DAB, mantenga pulsado el botón REC/DEL (5) y a los 5 segundos parpadea el indicador "USB" para comenzar con la grabación. Pulse de nuevo el botón ►||, para detener la grabación y "USB" deja de parpadear; si pulsa otra vez ►||, se continúa con la grabación y "USB" parpadea de nuevo.

Codificación del CD

Conecte el dispositivo USB a la toma USB. Durante la reproducción de CD, mantenga pulsado el botón REC/DEL (5) una vez, "REC-ONE" aparece en el display; pulse el botón REC/DEL (5) para grabar la pista, o pulse una vez el botón ►||, para grabar todos los archivos del CD y "REC-All" se muestra en el display.

Codificación desde CD-MP3

Conecte el dispositivo USB a la toma USB. En el modo de reproducción MP3, pulse una vez el botón REC/DEL (5), en el display aparece "REC-ONE", a continuación pulse el botón REC/DEL (5) para confirmar, "REC" parpadea y comienza con la grabación a los 5 segundos; o pulse una vez el botón ►►, para grabar todos los archivos en una carpeta y "REC-ONE" aparece en el display; o pulse dos veces ►►, para grabar los archivos de todo el disco MP3 y "REC-ALL" aparece en el display.

Codificación desde BT

Conecte el dispositivo USB a la toma USB. En modo de reproducción BT, pulse una vez el botón REC/DEL (5) y "USB" aparece en el display; a continuación, pulse el botón REC/DEL (5) para confirmar, "USB" parpadea y comienza con la grabación a los 5 segundos; pulse una vez ►►, para detener la grabación y "USB" deja de parpadear; pulse ►► de nuevo para continuar con la reproducción y "USB" deja de parpadear.

NOTA: Pulse el botón STOP para finalizar la grabación cuando termine con esta.

Eliminar USB

1. En modo USB, pulse el botón REC/DEL (5) y en el display aparece "DEL-ONE". Puede eliminar la pista reproducida.
2. Pulse el botón ►►. Los archivos de reproducción y "DEL-ALL" se muestran en el display. Ahora puede eliminar la carpeta de reproducción actual.
3. Pulse el botón ►►. "En el display aparece "DEL-ALL". Puede eliminar todas las pistas del dispositivo de almacenamiento USB.
4. A continuación, pulse una vez el botón REC/DEL (5) para confirmar la selección.

Ecuualizador

Pulse una vez el botón EQ (18) en modo reproducción en el mando a distancia, el sonido dejará de escucharse por los altavoces y " aparecerá en el display;

Pulse en modo reproducción el botón EQ (mando a distancia 18) para seleccionar uno de los siguientes efectos de sonido FLAT / POP / CLASIC / ROCK / JAZZ.

CABLE DE CARGA USB

Gire el regulador de fuente (2) para encender el aparato, a continuación la toma USB (3) emite carga 5V 1000 mA para cargar. Si el dispositivo USB con archivos de música se conecta modo USB y se reproduce la música, se detiene automáticamente el proceso de carga.

ENTRADA AUX

Gire el regulador de fuente (2) para cambiar al modo Aux, se emite una señal 300-800 mV para la toma Aux-L/R de canal, puede girar el regulador de volumen (13) cuando reproduzca música.

RETIRADA DEL APARATO



Si en su país existe una disposición legal relativa a la eliminación de aparatos eléctricos y electrónicos, este símbolo estampado en el producto o en el embalaje advierte que no debe eliminarse como residuo doméstico. En lugar de ello, debe depositarse en un punto de recogida de reciclaje de aparatos eléctricos y electrónicos. Una gestión adecuada de estos residuos previene consecuencias potencialmente negativas para el medio ambiente y la salud de las personas. Puede consultar más información sobre el reciclaje y la eliminación de este producto contactando con su administración local o con su servicio de recogida de residuos.

Este producto contiene baterías. Si en su país existe una disposición legal relativa a la eliminación de baterías, estas no deben eliminarse como residuo doméstico. Infórmese sobre la normativa vigente relacionada con la eliminación de baterías. Una gestión adecuada de estos residuos previene consecuencias potencialmente negativas para el medio ambiente y la salud de las personas.

DECLARACIÓN DE CONFORMIDAD

**Fabricante:**

Chal-Tec GmbH, Wallstraße 16, 10179 Berlín, Alemania.

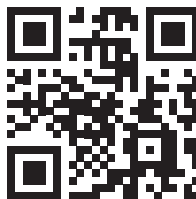
Importador para Gran Bretaña:

Berlin Brands Group UK Ltd
PO Box 1145
Oxford, OX1 9UW
United Kingdom

Por la presente, Chal-Tec GmbH declara que el tipo de equipo radioeléctrico Columbia es conforme con la Directiva 2014/53/UE. El texto completo de la declaración UE de conformidad está disponible en la dirección Internet siguiente: use.berlin/10032958

Gentile Cliente,

La ringraziamo per aver acquistato il dispositivo. La preghiamo di leggere attentamente le seguenti istruzioni per l'uso e di seguirle per evitare possibili danni tecnici. Non ci assumiamo alcuna responsabilità per danni scaturiti da una mancata osservazione delle avvertenze di sicurezza e da un uso improprio del dispositivo. Scansionare il codice QR seguente, per accedere al manuale d'uso più attuale e per ricevere informazioni sul prodotto.



INDICE

Dati tecnici	62
Avvertenze di sicurezza	62
Descrizione del dispositivo	64
Messa in funzione e utilizzo	66
Radio (fm)	68
Radio (dab)	68
Letture cd	69
Riproduzione usb	70
Impostazione bt	71
Registrazioni digitali tramite usb	71
Connessione di carica usb	73
Ingresso aux	73
Smaltimento	74
Dichiarazione di conformità	74

DATI TECNICI

Numero Articolo	10032958
Alimentazione	100 - 240 V~ 50/60 Hz
Radio FM	87,5 - 108 MHz
Radio DAB	Banda III: 174–240 MHz
Specifiche BT Bande di frequenza Massima potenza a radiofrequenza	2402–2480 MHz 4 dBm
Conessioni	AUX IN, BT, USB

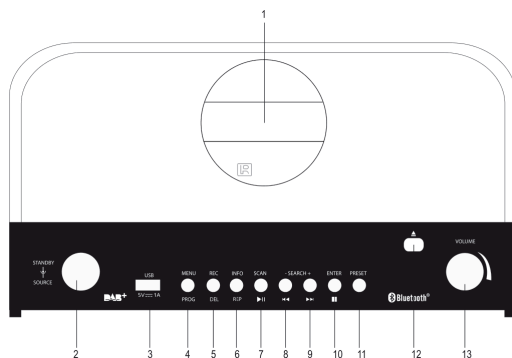
AVVERTENZE DI SICUREZZA

Leggere l'intero manuale d'uso prima di utilizzare il dispositivo. Seguire tutte le avvertenze di sicurezza per evitare danni dovuti a un uso improprio.

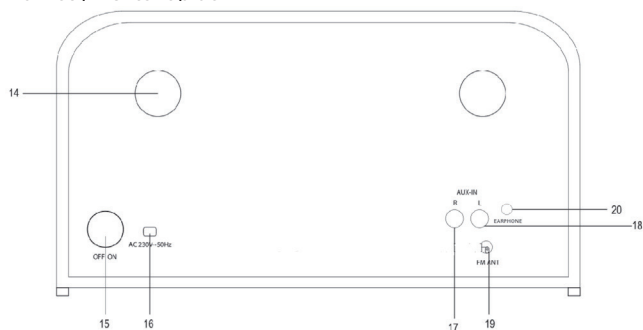
- Conservare il manuale per future consultazioni. Se il dispositivo viene ceduto a una terza persona, accludere anche il manuale d'uso.
- Utilizzare il dispositivo solo per gli scopi previsti.
- Questo dispositivo è adatto solo per scopi di utilizzo di carattere casalingo.
- Il dispositivo può essere utilizzato al chiuso o all'aperto.
- Pericolo di folgorazione. Non immergere il dispositivo, il trasformatore o la spina in acqua o altri liquidi.
- Non posizionare il dispositivo vicino a liquidi, vasche, specchi d'acqua, in cantine umide o vicino a piscine.
- Non utilizzare il dispositivo con le mani bagnate o se si è in piedi su un pavimento bagnato. Non toccare mai la spina con le mani umide o bagnate.
- Il produttore non si assume alcuna responsabilità per possibili danni risultati da un utilizzo e una gestione errate del dispositivo.
- Il dispositivo non può essere utilizzato da bambini piccoli o persone che necessitano assistenza, a meno che non siano stati istruiti da una persona responsabile, in modo da garantire che siano in grado di utilizzarlo in sicurezza.
- Tenere sotto controllo i bambini, in modo che non giochino con il dispositivo.
- Tenere il dispositivo lontano da superfici bollenti e fiamme libere.

- Non poggiare oggetti sopra al dispositivo. Non posizionare sopra o vicino al dispositivo oggetti con fiamme libere (come candele). Non poggiare mai sopra o vicino al dispositivo oggetti con liquidi (come vasi).
- Non posizionare il dispositivo nella luce solare diretta.
- Non utilizzare il dispositivo se è danneggiato. Per evitare pericoli, i componenti possono essere sostituiti solo dal produttore, dal suo servizio di assistenza ai clienti o da una persona con qualifica equivalente.
- Non aprire l'alloggiamento. Non cercare di riparare autonomamente il dispositivo.
- Non inserire corpi estranei nell'alloggiamento.
- Non coprire il dispositivo quando è in funzione.
- Il dispositivo può essere utilizzato solo con il tipo di alimentazione indicato sulla sua targhetta.
- Spegnere il dispositivo prima di inserire e staccare la spina.
- Evitare di danneggiare il cavo di alimentazione schiacciandolo.

DESCRIZIONE DEL DISPOSITIVO

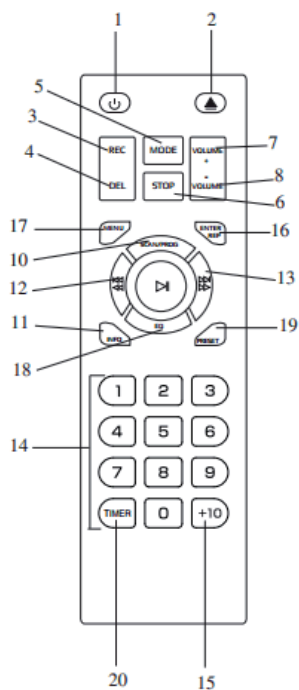


- | | | | |
|---|---|----|--|
| 1 | Display | 9 | Titolo successivo/Avanzare rapidamente |
| 2 | Manopola Standby/Fonte | 10 | Inserire/Stop |
| 3 | Connessione di carica USB | 11 | Impostazione predefinita |
| 4 | Menu/Programma | 12 | Aprire/Chiudere |
| 5 | Registrazione/Annullare | 13 | Volume |
| 6 | Ripetere/Info | | |
| 7 | Scan/Play/Pausa | | |
| 8 | Titolo precedente/riavvolgimento rapido | | |



- | | |
|----|---|
| 14 | Fori sul retro per appendere il dispositivo |
| 15 | Interruttore On/Off |
| 16 | Cavo corrente alternata |
| 17 | AUX in (r) |
| 18 | AUX in (l) |
| 19 | Antenna DAB/FM |
| 20 | Connessione cuffie |

Telecomando



- | | | | |
|----|------------------------------------|----|-----------------------------------|
| 1 | Interruttore On/Off | 13 | Skip+/Avanzare rapidamente |
| 2 | Aprire/Chiudere vano CD | 14 | Tasti numerici |
| 3 | Registrazione | 15 | +10 |
| 4 | Cancellare | 16 | Inserire/Ripetere (DAB/FM) |
| 5 | Modalità | 17 | Menu (DAB/FM) |
| 6 | Stop | 18 | EQ |
| 7 | Volume+ | 19 | Impostazione predefinita (DAB/FM) |
| 8 | Volume- | 20 | Timer |
| 9 | Play/Pausa | | |
| 10 | Scan/Programma DAB | | |
| 11 | Info | | |
| 12 | Skip-/Tornare indietro rapidamente | | |

MESSA IN FUNZIONE E UTILIZZO

Inserire le batterie (telecomando)

Il telecomando a infrarossi necessita di 2 batterie AAA (3 V) LR03.

Collegamento all'alimentazione

Assicurarsi prima di accendere il dispositivo, che la tensione della rete elettrica corrisponda a quella indicata sulla targhetta. Per garantire la sicurezza, leggere attentamente le seguenti indicazioni, prima di cercare di collegare il dispositivo alla rete elettrica.

Premere l'INTERRUTTORE ON/OFF su ON (15) e poi il tasto Standby per accendere il dispositivo.

Funzionamento con rete elettrica (corrente alternata)

Questo dispositivo funziona solo con corrente alternata da 100 V-250 V 50 Hz/60 Hz. Il collegamento ad altre fonti di corrente può danneggiare il dispositivo.

Attenzione: per evitare folgorazioni, scollegare il dispositivo dalla rete elettrica prima di togliere la copertura. All'interno del dispositivo non ci sono componenti che necessitano manutenzione da parte dell'utente. Togliere il dispositivo dall'imballaggio con cura e conservare il cartone per futuri utilizzi.

IMPOSTARE LA LINGUA DEL MENU DEL DISPLAY

Funzionamento

1. Accendere il dispositivo con il tasto ON/OFF (5). Premere Standby e il display (1) si illumina.
2. Premere MENU (4) e poi Skip+ e Skip-, fino a selezionare "SYSTEM". Selezionare l'opzione LANGUAGE (LINGUA) con Skip+ e Skip- e confermare con ENTER (INSERIRE).

IMPOSTARE ORA E DATA

1. Accendere il dispositivo con il tasto ON/OFF (5). Premere Standby e il display (1) si illumina.
2. Premere MENU (4) e poi Skip+ e Skip-, fino a selezionare "SYSTEM".
3. Tenere premuto Stop (10), fino a selezionare TIME e confermare con Stop.
4. Tenere premuto Stop (10), fino a selezionare TIME e SET 12/24 HOURS. Premere Skip+ e Skip- e confermare con STOP.
5. Ripetere i passaggi 2-4 sopra descritti e selezionare una delle seguenti

opzioni: SET TIME/DATE o AUTO UPDATESET TIME/DATE o AUTO UPDATE.

6. Se si seleziona SET TIME/DATE, utilizzare Skip+ e Skip- per impostare ore e minuti e premere Stop per confermare.
7. Per impostare l'aggiornamento automatico, procedere come descritto in precedenza e selezionare AUTO UPDATE. Selezionare in questo menu una delle opzioni dei tasti Skip+ e Skip-: DA UNO A PIACERE/DA DAB/DA FM/NESSUN AGGIORNAMENTO.

La procedura è terminata e il display mostra DATA e ORA.

Impostare la sveglia

In modalità STANDBY:

Tenere premuto TIMER (20 sul telecomando). L'indicazione dell'ora lampeggia sul display. Premere ►/◄ sul telecomando. Premere di nuovo TIMER per impostare l'ora esatta. L'indicazione dei minuti lampeggia sul display.

Premere ripetutamente ►/◄ esul telecomando per impostare i minuti.

Premere di nuovo TIMER per confermare.

Premere ripetutamente ►/◄ sul telecomando per selezionare la modalità di sveglia: DAB/FM/CD/USB. Premere di nuovo TIMER per confermare.

Premere TIMER (20 sul telecomando) per attivare la sveglia. Il simbolo della sveglia compare sul display.

Premere TIMER (20 sul telecomando) in modalità Standby per disattivare la sveglia.

Modalità di spegnimento automatico

Con questa funzione è possibile andare a dormire e ascoltare la radio.

Premere ripetutamente TIMER (20 sul telecomando) per selezionare tra Off/15/30/45/45/60/90. La radio si accende e si spegne automaticamente scaduto il tempo selezionato.

RADIO (FM)

Per la ricezione FM e DAB, sul retro del dispositivo si trova un attacco per l'antenna. Collegare un'antenna esterna per ottenere una ricezione ottimale.

Funzionamento

1. Premere la modalità Standby (2) e il display (1) si accende.
2. Ruotare la manopola SOURCE (2) per selezionare la modalità FM.

SELEZIONE MANUALE DELLE EMITTENTI

Tenere premuti Skip+ e Skip-. La frequenza viene mostrata sul display.

SELEZIONE AUTOMATICA DELLE EMITTENTI

1. Premere MENU (4) in modalità FM, poi Skip+ e Skip-, fino a selezionare "IMPOSTAZIONE SCAN".
2. Premere SCAN (7) e il dispositivo scansiona tutte le emittenti FM

DATI RADIO-INFORMAZIONI DI SISTEMA

Premere INFO (6) durante il funzionamento FM per mostrare le seguenti informazioni: TIPO DI PROGRAMMA/PROGRAMMA NR/BITRATE AUDIO/ORA/DATA

Ricezione FM e FM Stereo

La ricezione stereo è possibile, se l'emittente FM in questione trasmette in stereo. Premere MENU (4) fino a selezionare "IMPOSTAZIONI AUDIO". Premere poi Skip+ e Skip- per selezionare tra MONO e STEREO.

RADIO (DAB)

1. Ruotare la manopola SOURCE (2) per selezionare la modalità DAB.
2. Allungare l'antenna DAB sul retro.

Selezione automatica delle emittenti

1. Premere MENU (4), poi ►/◄, per selezionare la funzione SCAN.
2. Premere il tasto di immissione per iniziare la ricerca di emittenti DAB/DAB+.

SELEZIONE MANUALE DELLE EMITTENTI

1. Premere MENU (4) e poi Skip+ e Skip- per selezionare SELEZIONE MANUALE DELLE EMITTENTI.
2. Premere Skip+ e Skip- per impostare manualmente l'emittente desiderata.
3. Una volta impostata un'emittente DAB, sullo schermo compare "Stereo".
4. Premere INFO (6) durante la ricezione DAB per mostrare sul display informazioni sull'emittenti DAB in riproduzione. Queste informazioni sono: tipo di programma/numero del programma/frequenza/area/intensità del segnale/ora/data.

MEMORIA PREDEFINITA DAB/DAB+

1. Una volta selezionata l'emittente desiderata, tenere premuto PRESET (11) per 2 secondi.
2. Sul display compare "Definire emittente 1: (vuoto)". Premere Skip+ e Skip- per salvare l'emittente.

LETTORE CD

Ecco come iniziare:

1. Ruotare la manopola SOURCE (2) per selezionare la modalità "CD".
2. Premere "Aprire/Chiudere" (12) per aprire il vano CD.
3. Inserire un CD con il lato stampato verso l'alto e chiudere il vano.
4. Inizia la lettura e viene poi riprodotto il primo titolo.
5. Per fermare la riproduzione, premere una volta STOP (10), la cifra totale dei titoli viene mostrata sullo schermo LCD (1). Premere di nuovo ►►, per riprendere la normale riproduzione.

Saltare/Modalità di ricerca (Saltare/Ricerca in avanti/Saltare/Ricerca all'indietro)

In modalità di riproduzione o pausa, premere ►► per passare al titolo successivo. Il numero del titolo compare sul display. Quando viene premuto ◀◀ in modalità di riproduzione o pausa, il numero del titolo corrente viene mostrato e resta in modalità di riproduzione o pausa. Premere di nuovo ◀◀, dopo il passaggio 2 per passare al titolo precedente e mantenere la modalità di riproduzione o pausa.

Tenendo premuti ►►/◀◀ durante la riproduzione CD/MP3, il titolo viene mandato avanti o indietro rapidamente, fino a quando si smette di premere il tasto.

Per saltare 10 titoli (avanti o indietro), premere TRACK +10 o TRACK -10 sul telecomando.

Modalità di ripetizione/riproduzione casuale

Premere PLAY Rep/Info (6) per attivare questa funzione. Tutti i titoli possono essere riprodotti in un'altra modalità come descritto di seguito: Ripetere la riproduzione: con questa funzione è possibile ascoltare in ripetizione un titolo o una cartella.

Ripetizione casuale: con questa funzione è possibile ascoltare in sequenza casuale tutti i titoli o tutte le cartelle.

Programmazione dei titoli

Possono essere programmati fino a 99 titoli in formato MP3 (20 su CD) ed essere riprodotti in una sequenza a piacere:

1. Arrestare la riproduzione del CD (2) in modalità CD. Inoltre vengono mostrati il numero del programma e le cifre del numero di titolo da programmare.
2. Selezionare il titolo desiderato con ►/◄.
3. Premere PROGRAMM (4) per salvare il titolo.
4. Ripetere i passaggi 3 e 4 per spostare nella memoria altri titoli.
5. Una volta programmati tutti i titoli, premere ►II, per iniziare la riproduzione nella sequenza impostata.
6. Per cancellare i file programmati, premere STOP (10).

RIPRODUZIONE USB

Il sistema è in grado di decodificare e riprodurre file MP3/WMA salvati su supporti esterni con connessione USB.

- 1 Ruotare la manopola SOURCE (2) per selezionare la modalità "USB".
- 2 Inserire il supporto USB con il lato frontale verso l'alto e assicurarsi che sia inserito completamente.
- 3 Dopo il collegamento, il sistema inizia automaticamente a leggere il supporto esterno e lo schermo LCD (1) mostra il numero totale di file MP3/WMA.
- 4 Ripetere la stessa procedura utilizzata per la riproduzione di CD/CD MP3.

Note

- Il dispositivo può rilevare e leggere file in formato MP3 e WMA solo tramite la connessione USB.
- Se il sistema viene collegato al lettore MP3 tramite l'ingresso USB, alcuni lettori MP3 potrebbero non funzionare nella connessione USB a causa di differenze nel formato di codifica MP3.
- La connessione della chiavetta USB può danneggiare l'impianto o lo stesso supporto di memorie (chiavetta USB). Assicurarsi che la direzione sia corretta prima del collegamento.

IMPOSTAZIONE BT

- 1 Ruotare la manopola SOURCE (2) per selezionare la modalità BT.
- 2 Selezionare dal dispositivo mobile (smartphone, tablet) il nome BT "Columbia" e confermare il collegamento.
- 3 Ora è possibile trasmettere la musica al dispositivo e gestire tutte le funzioni solo dal dispositivo mobile.

REGISTRAZIONI DIGITALI TRAMITE USB

Encodage de DAB

Inserire la chiavetta USB nell'apposito ingresso. Durante la riproduzione DAB, tenere premuto una volta REC/DEL (5), dopo 5 secondi lampeggia l'indicazione "USB" e inizia la registrazione. Premere una volta ►II, per fermare la registrazione e l'indicazione "USB" smette di lampeggiare. Premere di nuovo ►II, per proseguire con la registrazione e "USB" riprende a lampeggiare.

Codifica del CD

Inserire la chiavetta USB nell'apposito ingresso. In modalità di riproduzione CD, tenere premuto una volta REC/DEL (5) e sul display compare "REC-ONE". Premere REC/DEL (5) per registrare il titolo o premere ►II, una volta per registrare tutti i file sul CD e sul display compare "REC-All".

Codifica di CD MP3

Inserire la chiavetta USB nell'apposito ingresso. In modalità di riproduzione MP3, premere una volta REC/DEL (5) e sul display compare "REC-ONE". Premere poi REC/DEL (5) per confermare, sullo schermo lampeggia "REC" e, dopo 5 secondi, inizia la registrazione; oppure premere una volta ►►, per registrare tutti i file nella cartella e sul display compare "REC-ONE"; oppure premere due volte ►►, per registrare l'intero CD MP3 in riproduzione e sul display compare "REC-ALL".

Codifica del BT

Inserire la chiavetta USB nell'apposito ingresso. In modalità di riproduzione BT, premere una volta REC/DEL (5), "USB" compare sul display, premere poi REC/DEL (5) per confermare, "USB" lampeggia e inizia la registrazione dopo 5 secondi; premere una volta ►► per fermare la registrazione e "USB" non lampeggia più; premere di nuovo ►► per proseguire con la registrazione e "USB" non lampeggerà più.

NOTA: una volta finita la registrazione, premere STOP per terminarla.

Cancellare USB

1. In modalità USB, premere REC/DEL (5), sul display compare "DEL-ONE". Il titolo in riproduzione può essere cancellato.
2. Premere ►►. Il file in riproduzione e "DEL-ALL" compaiono sul display. È possibile cancellare la cartella in riproduzione attuale.
3. Premere ►►. Sul display compare "DEL-ALL". È possibile cancellare tutti i titoli sulla memoria USB attuale.
4. Premere poi un'altra volta REC/DEL (5) per confermare la selezione.

Equalizzatore

Premere una volta EQ (18) sul telecomando in modalità di riproduzione e l'audio non sarà sentito dagli altoparlanti e " compare sul display; Premere EQ in modalità di riproduzione (18 sul telecomando) per scegliere tra i seguenti effetti sonori: FLAT/POP/CLASSIC/ROCK/JAZZ.

CONNESSIONE DI CARICA USB

Ruotare la manopola SOURCE (2) per accendere il dispositivo, poi viene emesso l'ingresso USB (5) DA 5 v 1000 Ma per la ricarica.

Se la chiave USB con file musicali viene collegata in modalità USB e viene riprodotta musica, la procedura di carica viene automaticamente fermata

INGRESSO AUX

Ruotare la manopola SOURCE (5) per passare in modalità AUX, attivare un segnale da 300-800mv per l'ingresso AUX L/R. La manopola di regolazione del volume (13) può essere ruotata mentre la musica è in riproduzione.

SMALTIMENTO



Se nel proprio paese si applicano le regolamentazioni inerenti lo smaltimento di dispositivi elettrici ed elettronici, questo simbolo sul prodotto o sulla confezione segnala che questi prodotti non possono essere smaltiti con i rifiuti normali e devono essere portati a un punto di raccolta di dispositivi elettrici ed elettronici. Grazie al corretto smaltimento dei vecchi dispositivi si tutela il pianeta e la salute delle persone da possibili conseguenze negative. Informazioni riguardanti il riciclo e lo smaltimento di questi prodotti si ottengono presso l'amministrazione locale oppure il servizio di gestione dei rifiuti domestici.

Il prodotto contiene batterie. Se nel proprio paese si applicano le regolamentazioni inerenti lo smaltimento di batterie, non possono essere smaltite con i normali rifiuti domestici. Preghiamo di informarvi sulle regolamentazioni vigenti sullo smaltimento delle batterie. Grazie al corretto smaltimento dei vecchi dispositivi si tutela l'ambiente e la salute delle persone da conseguenze negative.

DICHIARAZIONE DI CONFORMITÀ

CE

Produttore:

Chal-Tec GmbH, Wallstraße 16, 10179 Berlino, Germania.

UK
CA

Importatore per la Gran Bretagna:

Berlin Brands Group UK Ltd
PO Box 1145
Oxford, OX1 9UW
United Kingdom

Il fabbricante, Chal-Tec GmbH, dichiara che il tipo di apparecchiatura radio Columbia è conforme alla direttiva 2014/53/UE. Il testo completo della dichiarazione di conformità UE è disponibile al seguente indirizzo Internet: use.berlin/10032958

