



# Areal Bar 650

2.1 Sound System

10032983

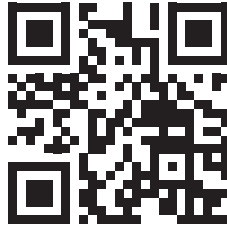
# auna

[www.auna-multimedia.com](http://www.auna-multimedia.com)



Sehr geehrter Kunde,

wir gratulieren Ihnen zum Erwerb Ihres Gerätes. Lesen Sie die folgenden Hinweise sorgfältig durch und befolgen Sie diese, um möglichen Schäden vorzubeugen. Für Schäden, die durch Missachtung der Hinweise und unsachgemäßen Gebrauch entstehen, übernehmen wir keine Haftung.



---

## INHALT

---

Technische Daten	4
Sicherheitshinweise	5
Inbetriebnahme	6
Geräteübersicht	7
Bedienelemente auf dem Bedienfeld	7
Fernbedienung	8
Bedienung	10
Fehlerbehebung	12
Spezielle Entsorgungshinweise für Verbraucher in Deutschland	13
Hinweise zur Entsorgung	15
Konformitätserklärung	15

---

## TECHNISCHE DATEN

---

<b>Artikelnummer</b>	<b>10032983</b>
Stromversorgung	110-240 V~ 50/60 Hz

### Lautsprecher

RMS-Leistung	60 W + 30 W x 2
Signal-Rausch-Verhältnis	≥ 70 dB
Eingangsempfindlichkeit	
Subwoofer	400 mV + 50 mV
Soundbar	550 mV + 50 mV

---

## SICHERHEITSHINWEISE

---

Lesen Sie die Bedienungsanleitung vor dem Verbinden und der Inbetriebnahme des Geräts aufmerksam durch.

- Verwahren Sie die Bedienungsanleitung so, dass diese in einem guten Zustand bleibt. Beachten Sie alle Warnhinweise und befolgen Sie alle Anweisungen.
- Das Gerät darf keinesfalls tropfendem Wasser oder Spritzwasser ausgesetzt werden. Mit Flüssigkeit gefüllte Gegenstände wie beispielsweise Vasen, dürfen nicht auf dem Gerät abgestellt werden. Platzieren Sie das Gerät ausschließlich an einem trockenen Ort.
- Zündquellen mit offener Flamme, wie beispielsweise Kerzen, sollten nicht auf dem Gerät abgestellt werden.
- Beaufsichtigen Sie Kinder, damit diese nicht mit dem Gerät spielen.
- Behindern Sie keinesfalls die Luftzirkulation und decken Sie die Belüftungsöffnungen nicht ab.
- Stellen Sie sicher, dass der Netzstecker des Geräts mit einer 110- 240 V~ / 50/60 Hz Steckdose verbunden wird. Das Anschließen des Geräts an eine Steckdose mit höherer Spannung kann zu Fehlfunktionen des Geräts und sogar Brandgefahr führen. Schalten Sie das Gerät aus, bevor Sie den Netzstecker aus der Steckdose ziehen, um das Gerät vom Stromnetz zu trennen und dadurch vollständig auszuschalten.
- Stecken Sie den Netzstecker nicht mit nassen Händen ein oder aus.
- Wenn der Netzstecker nicht mit Ihrer Steckdose kompatibel ist, versuchen Sie keinesfalls, diesen mit Gewalt hinein zu stecken.
- Verwenden Sie nur vom Hersteller ausgewiesene Ersatzteile.
- Stellen Sie das Gerät an einen Ort mit guter Luftzirkulation.
- Stellen Sie das Gerät auf eine ebene, harte und stabile Oberfläche.
- Setzen Sie das Gerät keinesfalls Temperaturen über 40 °C aus.
- Entsorgen Sie Batterien, der Umwelt zuliebe, gemäß den gesetzlichen Bestimmungen.
- Stellen Sie sicher, dass das Gerät vor der Reinigung und dem Umstellen immer ausgeschaltet und der Netzstecker aus der Steckdose gezogen wird. Reinigen Sie das Gerät ausschließlich mit einem weichen, trockenen Tuch.
- Dieses Gerät verfügt über keine vom Nutzer zu wartenden Geräteteile. Versuchen Sie keinesfalls, das Gerät bei Schäden selbst zu reparieren. Nur hierfür qualifizierte Personen sollten Reparatur- und Wartungsarbeiten durchführen. Kontaktieren Sie den Kundendienst, oder in ähnlicher Weise qualifizierte Personen.
- Lassen Sie nicht zu, dass irgendjemand, insbesondere Kinder, Objekte in die Löcher, Schlitze oder andere Geräteöffnungen steckt, da dies zu einem tödlichen Stromschlag führen könnte.
- Befestigen Sie dieses Gerät nicht an der Wand oder der Decke.
- Stellen Sie das Gerät nicht in die Nähe von Fernsehern, Lautsprechern oder anderen Gegenständen, welche ein starkes magnetisches Feld

- erzeugen.
- Lassen Sie das Gerät während der Verwendung nicht unbeaufsichtigt.
- Schalten Sie das Gerät aus und ziehen Sie den Netzstecker aus der Steckdose, wenn das Gerät über einen längeren Zeitraum nicht verwendet wird.

---

## INBETRIEBNAHME

---

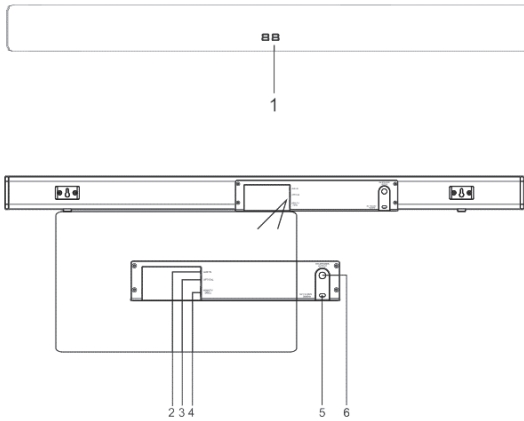
### Stromversorgung

1. Das Gerät kann mit einer Wechselspannung von 110-240V/50HZ betrieben werden, wie in der Bedienungsanleitung oder auf dem Gerät angegeben.
2. Netzkabel:  
Beim Herausziehen des Netzkabels ist es besser, den Stecker zu greifen. Berühren Sie den Netzstecker nicht, wenn Ihre Hände nass sind, da dies einen elektrischen Schlag verursachen kann.  
Verwenden Sie keine zu dünnen oder zu langen Netzkabel, da dies einen Brand oder einen elektrischen Schlag verursachen kann.
3. Stecken Sie das Ende des Netzkabels in die Steckdose, schalten Sie das Sounbar-System ein und starten Sie den Betrieb. Wenn das Gerät eingeschaltet ist und auf der LED-Anzeige --- erscheint, bedeutet dies, dass sich das Gerät im Standby-Modus befindet. Ein langes Drücken der POWER-Taste startet die normale Wiedergabe.
4. Wenn das Gerät längere Zeit nicht benutzt wird, ziehen Sie den Netzstecker aus der Steckdose.

---

## GERÄTEÜBERSICHT

---



- |   |  |
|---|--|
| <p>1 LED-Display</p> <p>2 AUX: Anschluss an TV, MP3/MP4-Player, Handy, PC usw.</p> <p>3 Optischer Anschluss: Verwenden Sie ein optisches Kabel, das mit einem Fernseher oder einem anderen Gerät mit optischem Ausgang verbunden ist.</p> | <p>4 HDMI (ARC): Verwendung eines HDMI-Kabels mit TV-HDMI (ARC)-Anschluss.</p> <p>5 Netzkabel: Netzstecker einstecken.</p> <p>6 OUTPUT: Anschluss an passive Subwoofer</p> |
|---|--|

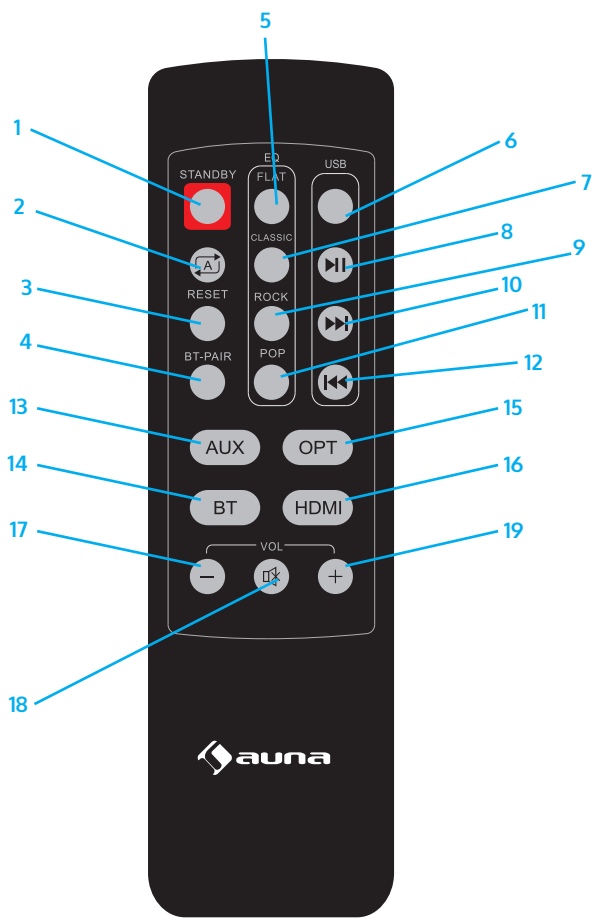
---

## BEDIENELEMENTE AUF DEM BEDIENFELD

---

- |   |   |
|---|---|
| <p>1. POWER</p> <p>2. +</p> <p>3. -</p> <p>4. USB</p> | <p>Schalten Sie das System ein oder aus.</p> <p>Drücken Sie die Taste, um die Lautstärke zu erhöhen.</p> <p>Drücken Sie die Taste, um die Lautstärke zu verringern.</p> <p>USB-Slot zum Einstecken und Abspielen von USB-Sticks</p> |
|---|---|

# FERNBEDIENUNG



Hinweis: Wenn Sie die Fernbedienung verwenden, achten Sie darauf, dass Sie auf den Fernbedienungssignalempfänger auf der Vorderseite des Subwoofers zielen.



## Funktionstasten auf der Fernbedienung

- 1 **STAND-BY:** Standby-Modus. erneut drücken, um in den normalen Wiedergabemodus zu wechseln.
- 2 **REPEAT:** Drücken Sie diese Taste, um die einzelne Wiedergabedatei/Song zu wiederholen und die LED-Anzeige zeigt ONE an, drücken Sie die Taste erneut, um die Wiedergabe der gesamten Datei zu wiederholen, und die LED-Anzeige zeigt ALL an.
- 3 **RESET:** Drücken Sie diese Taste, um zu den Grundeinstellungen zurückzukehren.
- 4 **BT Pair:** Drücken Sie diese Taste für ein schnelles/direktes BT-Koppeln oder für ein Ausschalten der Kopplung im BT-Modus.
- 5 **FLAT:** Flacher Soundeffekt (EQ-Modus). Die LED-Anzeige zeigt E1 an.
- 6 **USB:** Direkte USB-Wiedergabe
- 7 **CLASSIC:** Drücken Sie diese Taste für das Klassik-Klangprofil (EQ-Modus) und die LED-Anzeige zeigt E2 an.
- 8 Wiedergabe zu starten oder zu unterbrechen.
- 9 **ROCK:** Drücken Sie diese Taste für das Rock-Klangprofil (EQ-Modus) und die LED-Anzeige wird E3 anzeigen.
- 10 Drücken Sie diese Taste, um die nächste Datei/Song abzuspielen, drücken Sie sie auch für einen schnellen Vorlauf.
- 11 **POP:** Drücken Sie diese Taste für das Pop-Klangprofil (EQ-Modus) und die LED-Anzeige zeigt E4 an.
- 12 Vorherige Datei bzw. den vorherigen Song abzuspielen, und drücken Sie sie für einen schnellen Rücklauf.
- 13 Direkte AUX-Funktion im Betriebsmodus.
- 14 **BT:** Drücken Sie ihn für einen direkten BT-Arbeitsmodus und den Lautsprecher, der für die BT-Kopplung bereit ist.
- 15 **OPT:** Drücken Sie diese Taste, um den Wiedergabemodus für den optischen Eingang zu aktivieren.
- 16 **HDMI:** Drücken Sie diese Taste für einen HDMI (ARC)-Eingangswiedergabemodus, um Dateien/Songs vom angeschlossenen TV-HDMI wiederzugeben.
- 17 **VOL-:** Drücken Sie diese Taste, um die Lautstärke zu mindern oder zu reduzieren.
- 18 **Mute:** Drücken Sie diese Taste, um keinen Ton mehr zu hören.
- 19 **VOL+ :** Drücken Sie diese Taste, um die Lautstärke zu erhöhen oder zu verstärken.

---

## BEDIENUNG

---

Vor dem Betrieb schließen Sie bitte die Soundbar und den externen Subwoofer separat an. Der Anschluss der Soundbar und der externen Subwoofer-Einheit sorgt für einen satten Bass. Einfach das Subwooferkabel in den SW-Ausgang stecken.

### Wiedergabe über BT

1. Zuerst das Subwooferkabel und die Soundbar mit der Steckdose verbinden, das LED-Display zeigt - - an. Ein langes Drücken der POWER-Taste schaltet das System ein und auf der LED-Anzeige erscheint - - -. Drücken Sie die POWER-Taste, um den BT-Modus auszuwählen, die LED-Anzeige zeigt dann die Buchstaben von BT an. Die Soundbar ist nun zum Koppeln bereit.
2. Verwenden Sie die Steuerungsfunktionen Ihres BT-Geräts, um "Areal Bar 650" in Ihren BT-Einstellungen auszuwählen. Wenn Ihr Gerät ein Passwort benötigt, geben Sie das Standardpasswort 0 0 0 0 ein, bei erfolgreicher Kopplung zeigt die LED-Anzeige die Buchstaben BT an.
3. Drücken Sie die + oder - Taste, um die Lautstärke etwas zu erhöhen oder zu verringern.
4. Ein langes Drücken der + oder - Taste erhöht oder verringert die Lautstärke.
5. Halten Sie die POWER-Taste gedrückt, um das Soundbar-System ein- oder auszuschalten.
6. Für weitere Funktionen benutzen Sie die beiliegende Fernbedienung.

### Wiedergabe über USB

1. Drücken Sie bei dem eingeschalteten Gerät die POWER-Taste, um den USB-Modus auszuwählen.
2. Drücken Sie die + oder - Taste, um die Lautstärke etwas zu erhöhen oder zu verringern.
3. Ein langes Drücken der + oder - Taste erhöht oder verringert die Lautstärke.
4. Für weitere Funktionen benutzen Sie die beiliegende Fernbedienung.

### Anschluss des optischen Kabels

1. Verwenden Sie das beiliegende optische Kabel, um das Gerät (optischer Eingang) mit Ihrem DVD-Player (optischer Ausgang) oder einem anderen Gerät mit optischem Anschluss zu verbinden.
2. Wenn das Gerät eingeschaltet ist, drücken Sie die POWER-Taste lange, um den optischen Modus auszuwählen. Die LED-Anzeige zeigt die Buchstaben "opt" an, um Dateien/Songs vom angeschlossenen Gerät abzuspielen.

3. Drücken Sie die + oder - Taste, um die Lautstärke etwas zu erhöhen oder zu verringern.
4. Ein langes Drücken der + oder - Taste erhöht oder verringert die Lautstärke.
5. Für mehr Funktionskontrolle. Bitte benutzen Sie die beiliegende Fernbedienung.

### **HDMI (ARC) anschließen**

1. Verwenden Sie das angeschlossene HDMI-Kabel, um das Gerät (HDMI (ARC)-Eingang) mit Ihrem Fernsehgerät (HDMI (ARC)-Ausgang) zu verbinden.
2. Drücken Sie bei eingeschaltetem Gerät die POWER-Taste, um den HDMI-Modus zu wählen ("Hd" wird auf dem LED-Display angezeigt).
3. Richten Sie Ihr TV-Audio so ein, dass es ein externes Lautsprechersystem unterstützt. Dann können Sie Musik von Ihrem Fernseher abspielen.
4. Drücken Sie die + oder - Taste, um die Lautstärke etwas zu erhöhen oder zu verringern. Ein langes Drücken der + oder - Taste erhöht oder verringert die Lautstärke.
5. Für mehr Steuerungsmöglichkeiten, benutzen Sie die beiliegende Fernbedienung.

### **AUX-Eingang verwenden**


1. Stecken Sie einen Anschluss des Signaleingangskabels in den AUX-Eingang des Systems und das andere Ende in den Ausgangsanschluss des externen Audiogeräts.
2. Wenn das Gerät eingeschaltet ist, drücken Sie die POWER-Taste lange, um den AUX-Modus zu wählen ( die LED-Anzeige zeigt die Buchstaben "AUX" an, um Dateien/Songs vom angeschlossenen Gerät abzuspielen.
3. Drücken Sie die + oder - Taste, um die Lautstärke etwas zu erhöhen oder zu verringern.
4. Ein langes Drücken der + oder - Taste erhöht oder verringert die Lautstärke.
5. Für mehr Funktionskontrolle. Bitte benutzen Sie die beiliegende Fernbedienung. Drücken Sie lange auf die Taste INPUT, um das System ein- oder auszuschalten.

## FEHLERBEHEBUNG

Problem	Möglicher Fehler	Fehlerbehebung
Keine funktionierende Beleuchtung & kein Ton	Der Stecker ist nicht richtig eingesteckt.	Stecken Sie den Stecker in die Steckdose.
	Der Ein/Aus-Schalter ist nicht eingeschaltet.	Den Ein/Aus-Schalter einschalten.
Funktionsleuchte ist an, aber kein Ton oder Bass	Stereo-Eingangskabel ist nicht korrekt angeschlossen.	Schalten Sie das Gerät aus, überprüfen Sie die Verbindung zwischen der Soundbar und dem externen Gerät (TV, PC, MP3-Player usw.)
	Die Soundbar und Subwoofer sind nicht richtig verbunden	Schalten Sie das System aus und überprüfen Sie den Anschluss des Sub-Kabels.
	Das HDMI -Kabel/ optische Kabel ist von niedriger Qualität oder beschädigt.	Wechseln Sie das Kabel für ein qualitativ hochwertiges HDMI/ Optik-Kabel aus
	HDMI/Optisches Kabel nicht richtig angeschlossen.	Schließen Sie das Kabel wieder an und achten Sie auf eine korrekte Verbindung.
<p>Wenn das Problem weiterhin besteht, nachdem Sie das Gerät nach den oben genannten Verfahren überprüft haben, wenden Sie sich bitte an den beauftragten Servicetechniker oder Fachmann, um den Fehler zu beheben. Versuchen Sie nicht, die Abdeckung selbst zu öffnen, da wir sonst keine Gewähr übernehmen.</p>		

## SPEZIELLE ENTSORGUNGSHINWEISE FÜR VERBRAUCHER IN DEUTSCHLAND

Entsorgen Sie Ihre Altgeräte fachgerecht. Dadurch wird gewährleistet, dass die Altgeräte umweltgerecht verwertet und negative Auswirkungen auf die Umwelt und menschliche Gesundheit vermieden werden. Bei der Entsorgung sind folgende Regeln zu beachten:

- Jeder Verbraucher ist gesetzlich verpflichtet, Elektro- und Elektronikaltgeräte (Altgeräte) sowie Batterien und Akkus getrennt vom Hausmüll zu entsorgen. Sie erkennen die entsprechenden Altgeräte durch folgendes Symbol der durchgestrichene Mülltonne (WEEE Symbol). 
- Sie haben Altbatterien und Altakkumulatoren, die nicht vom Altgerät umschlossen sind, sowie Lampen, die zerstörungsfrei aus dem Altgerät entnommen werden können, vor der Abgabe an einer Entsorgungsstelle vom Altgerät zerstörungsfrei zu trennen.
- Bestimmte Lampen und Leuchtmittel fallen ebenso unter das Elektro- und Elektronikgesetz und sind dementsprechend wie Altgeräte zu behandeln. Ausgenommen sind Glühlampen und Halogenlampen. Entsorgen Sie Glühlampen und Halogenlampen bitte über den Hausmüll, sofern Sie nicht das WEEE Symbol tragen.
- Jeder Verbraucher ist für das Löschen von personenbezogenen Daten auf dem Elektro- bzw. Elektronikgerät selbst verantwortlich.

### Rücknahmepflicht der Vertreiber

Vertreiber mit einer Verkaufsfläche für Elektro- und Elektronikgeräte von mindestens 400 Quadratmetern sowie Vertreiber von Lebensmitteln mit einer Gesamtverkauffläche von mindestens 800 Quadratmetern, die mehrmals im Kalenderjahr oder dauerhaft Elektro- und Elektronikgeräte anbieten und auf dem Markt bereitstellen, sind verpflichtet,

1. bei der Abgabe eines neuen Elektro- oder Elektronikgerätes an einen Endnutzer ein Altgerät des Endnutzers der gleichen Geräteart, das im Wesentlichen die gleichen Funktionen wie das neue Gerät erfüllt, am Ort der Abgabe oder in unmittelbarer Nähe hierzu unentgeltlich zurückzunehmen und
2. auf Verlangen des Endnutzers Altgeräte, die in keiner äußeren Abmessung größer als 25 Zentimeter sind, im Einzelhandelsgeschäft oder in unmittelbarer Nähe hierzu unentgeltlich zurückzunehmen; die Rücknahme darf nicht an den Kauf eines Elektro- oder Elektronikgerätes geknüpft werden und ist auf drei Altgeräte pro Geräteart beschränkt.

- Bei einem Vertrieb unter Verwendung von Fernkommunikationsmitteln ist die unentgeltliche Abholung am Ort der Abgabe auf Elektro- und Elektronikgeräte der Kategorien 1, 2 und 4 gemäß § 2 Abs. 1 ElektroG, nämlich „Wärmeüberträger“, „Bildschirmgeräte“ (Oberfläche von mehr als 100 cm<sup>2</sup>) oder „Großgeräte“ (letztere mit mindestens einer äußeren Abmessung über 50 Zentimeter) beschränkt. Für andere Elektro- und Elektronikgeräte (Kategorien 3, 5, 6) ist eine Rückgabemöglichkeit in zumutbarer Entfernung zum jeweiligen Endnutzer zu gewährleisten.
- Altgeräte dürfen kostenlos auf dem lokalen Wertstoffhof oder in folgenden Sammelstellen in Ihrer Nähe abgegeben werden:  
[www.take-e-back.de](http://www.take-e-back.de)
- Für Elektro- und Elektronikgeräte der Kategorien 1, 2 und 4 anbieten wir auch die Möglichkeit einer unentgeltlichen Abholung am Ort der Abgabe. Beim Kauf eines Neugeräts haben Sie die Möglichkeit eine Altgerät abholung über die Webseite auszuwählen.
- Batterien können überall dort kostenfrei zurückgegeben werden, wo sie verkauft werden (z. B. Super-, Bau-, Drogeriemarkt). Auch Wertstoff- und Recyclinghöfe nehmen Batterien zurück. Sie können Batterien auch per Post an uns zurücksenden. Altbatterien in haushaltsüblichen Mengen können Sie direkt bei uns von Montag bis Freitag zwischen 07:30 und 15:30 Uhr unter der folgenden Adresse unentgeltlich zurückgeben:

**Chal-Tec GmbH**  
**Member of Berlin Brands Group**  
**Handwerkerstr. 11**  
**15366 Dahlewitz-Hoppegarten**  
**Deutschland**

- Wichtig zu beachten ist, dass Lithiumbatterien aus Sicherheitsgründen vor der Rückgabe gegen Kurzschluss gesichert werden müssen (z. B. durch Abkleben der Pole).
- Finden sich unter der durchgestrichenen Mülltonne auf der Batterie zusätzlich die Zeichen Cd, Hg oder Pb ist das ein Hinweis darauf, dass die Batterie gefährliche Schadstoffe enthält. (»Cd« steht für Cadmium, »Pb« für Blei und »Hg« für Quecksilber).

#### **Hinweis zur Abfallvermeidung**

Indem Sie die Lebensdauer Ihrer Altgeräte verlängern, tragen Sie dazu bei, Ressourcen effizient zu nutzen und zusätzlichen Müll zu vermeiden. Die Lebensdauer Ihrer Altgeräte können Sie verlängern indem Sie defekte Altgeräte reparieren lassen. Wenn sich Ihr Altgerät in gutem Zustand befindet, könnten Sie es spenden, verschenken oder verkaufen.

---

## HINWEISE ZUR ENTSORGUNG

---



Wenn es in Ihrem Land eine gesetzliche Regelung zur Entsorgung von elektrischen und elektronischen Geräten gibt, weist dieses Symbol auf dem Produkt oder auf der Verpackung darauf hin, dass dieses Produkt nicht im Hausmüll entsorgt werden darf. Stattdessen muss es zu einer Sammelstelle für das Recycling von elektrischen und elektronischen Geräten gebracht werden. Durch regelkonforme Entsorgung schützen Sie die Umwelt und die Gesundheit Ihrer Mitmenschen vor negativen Konsequenzen. Informationen zum Recycling und zur Entsorgung dieses Produkts, erhalten Sie von Ihrer örtlichen Verwaltung oder Ihrem Hausmüllentsorgungsdienst.

Dieses Produkt enthält Batterien. Wenn es in Ihrem Land eine gesetzliche Regelung zur Entsorgung von Batterien gibt, dürfen die Batterien nicht im Hausmüll entsorgt werden. Informieren Sie sich über die örtlichen Bestimmungen zur Entsorgung von Batterien. Durch regelkonforme Entsorgung schützen Sie die Umwelt und die Gesundheit Ihrer Mitmenschen vor negativen Konsequenzen.

---

## KONFORMITÄTSERKLÄRUNG

---

**Hersteller:**

Chal-Tec GmbH, Wallstraße 16, 10179 Berlin, Deutschland.

**Importeur für Großbritannien:**

Berlin Brands Group UK Ltd  
PO Box 1145  
Oxford, OX1 9UW  
United Kingdom

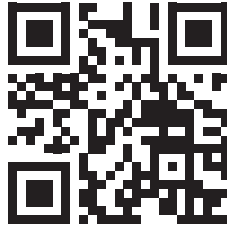
Hiermit erklärt Chal-Tec GmbH, dass der Funkanlagentyp Areal Bar 650 der Richtlinie 2014/53/EU entspricht. Der vollständige Text der EU-Konformitätserklärung ist unter der folgenden Internetadresse verfügbar: [use.berlin/10032983](https://use.berlin/10032983)





Dear Customer,

Congratulations on purchasing this equipment. Please read this manual carefully and take care of the following hints to avoid damages. Any failure caused by ignoring the items and cautions mentioned in the instruction manual are not covered by our warranty and any liability. Scan the QR code to get access to the latest user manual and other information about the product.



---

## CONTENTS

---

Specifications	18
Safety Instructions	19
Getting started	21
Device Description	22
Controls on Panel Interface	23
Remote control	24
Operation	26
Troubleshooting	28
Disposal Considerations	29
Declaration of Conformity	29

---

## SPECIFICATIONS

---

<b>Item number</b>	<b>10032983</b>
Power supply	110-240 V~ 50/60 Hz

### Drive units

RMS power	60 W + 30 W x 2
S/N ratio	≥ 70 dB
Sensitivity	
Subwoofer	400 mV + 50 mV
Main soundbar	550 mV + 50 mV

---

## SAFETY INSTRUCTIONS

---

- Read this Instruction Manual before you attempt to connect or operate the appliance.
- Keep these instructions in good condition. Heed all warnings. Follow all instructions.
- Save this Instruction Manual for future reference.
- The apparatus shall not be exposed to dripping or splashing and no objects filled with liquids, such as vases, shall be placed on the product. Dry location use only.
- No naked flame source, such as candles, should be placed on the product.
- Children should be supervised to ensure that they do not play with the appliance.
- Ventilation should not be impeded by covering the ventilation openings.
- Ensure that the unit is plugged into an AC 100-240V 50/60Hz power outlet. Using higher voltage may cause the unit to malfunction or even fire catching. Turn off the unit before unplugging it from power source to completely switch it off.
- Do not plug/unplug the power plug into/from an electrical outlet with wet hands.
- If the power plug does not fit into your outlet, do not force the plug into an electrical socket if it does not fit.
- Use replacement parts, which are specified by the manufacturer.
- Install the unit in accordance with the manufacturer's instructions.
- Place the unit where there is good ventilation. Place the system on a flat, hard and stable surface. Do not expose to temperatures above 40 °C. Allow at least 30 cm clearance from the rear and the top of the unit and 5 cm from each side.
- Press the buttons of the unit gently. Pressing them too hard can damage the unit.
- Dispose of used batteries in an environmental-responsible manner.
- Always ensure that the product is unplugged from the electrical outlet before moving or cleaning. Clean it with dry cloth only.
- Unplug the product during lightning, storms or when it will not be used for long periods of time.
- This product has no user-serviceable parts. Do not attempt to repair this product yourself. Only qualified service personnel should perform servicing. Take the product to the electronics repair shop of your choice for inspection and repair.
- NEVER let anyone, especially children, push anything into holes, slots or any other openings in the unit's casing as this could result in a fatal electric shock.
- Don't mount this product on a wall or ceiling.
- Do not place the unit near TVs, speakers and other objects that generate strong magnetic fields.

- Do not leave the unit unattended when it is in use.
- To disconnect the system completely if it not to be used for a long time, remove the AC power plug from the wall outlet.

---

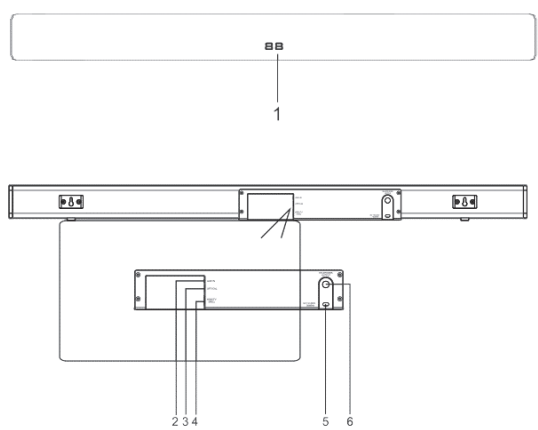
## GETTING STARTED

---

### Power supply

1. Power supply: The product can use AC voltage 110-240V/50HZ, as stated in the operation manual or marked on the unit.
2. Power cable:  
When pulling out the power cable, it is better to hold the plug section.  
Do not touch the AC power supply plug when your hands are wet, since it may cause an electric shock.  
Do not use AC power cables that are too thin or too long as this may cause a fire or an electric shock.
3. Insert the end of the power cable into the power outlet., then power on the system and start operations. While the unit powered on, if the LED display light on - - means its under a standby mode, A long press to the POWER button to start a normal playing/operation.
4. When the product is not used for a long time, pull out the AC power supply plug from the AC power supply outlet.

## DEVICE DESCRIPTION



- 1 LED display.
- 2 AUX: connect with TV, MP3/MP4 player, Mobile, PC etc.er PC Mobile etc.)
- 3 OPTICAL: Use Optical cable connecting with TV or other device with optical output port.
- 4 HDMI(ARC): Use HDMI cable connecting with TV HDMI(ARC) port.
- 5 AC power cable: Plug in AC power outlet.
- 6 OUTPUT: Connect with passive subwoofer.

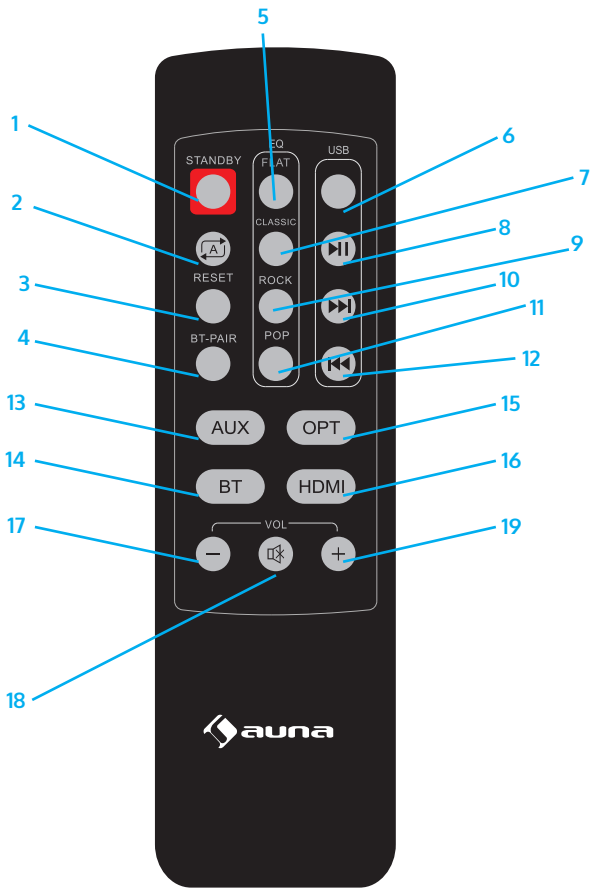
---

## CONTROLS ON PANEL INTERFACE

---

1. POWER: Power on or off the system.
2. + Press it or volume up
3. - press it for volume down
4. USB: slot for USB flash plug in and play

## REMOTE CONTROL



Note: when using the remote, be sure to aim at the remote signal receiver located on the front of the subwoofer.



## Function keys on the remote control

- 1 STAND-BY: Press it for a stand-by mode, re-press it shift to be normal playing mode.:
- 2 REPEAT: Press it to repeat the single playing file/song and the LED display will show letters of ONE, re-press it to repeat whole file playing and the LED display will show letter of ALL, press again to cancel repeating.
- 3 RESET: Press it back to initial settings.
- 4 BT Pair: Press it for a fast/direct BT pairing or off pairing under BT mode
- 5 FLAT: Press it for a FLAT sound effect (EQ mode) and the LED display will show E1.
- 6 USB: press it for a direct USB playback mode.
- 7 CLASSIC: Press it for a classic sound effect (EQ mode) and the LED display will show E2
- 8 Press it to play or pause playing.
- 9 ROCK: Press it for a rock sound effect (EQ mode) and the LED display will show E3
- 10 Press it to play the next file/song, Long press it for a fast forward playing.
- 11 POP: Press it for pop sound effect (EQ mode) and the LED display will show E4.
- 12 Press it to play the previous file/song, long press it for a fast rewind playing.
- 13 AUX: Press it for a direct AUX in working mode
- 14 BT: Press it for a direct BT working mode and the speaker ready for BT pairing.
- 15 OPT: Press it for a Optical input playing mode.
- 16 HDMI: Press it for a HDMI (ARC) input playing mode, can play files/songs from TV tHDMI connected.
- 17 VOL-: Press it to weak or decrease the sound volume.
- 18 Mute: Press it for no sound or silent mode.
- 19 VOL+ : Press it to boost or louder the sound volume.

---

## OPERATION

---

Before operations, please plug the main bar and its external subwoofer separately. The connect the main bar and the external subwoofer unit to delivery you a rich bass beating. Simply just insert the subwoofer cable into the SW output port.

### BT operation

1. First plug the subwoofer cable and the main bar with the AC socket,. the LED will show - -, Long press the POWER to power on the system and the LED display will light on - - . Press to the POWER button to select BT mode. The LED display will then flash "bt" which means it is ready for pairing.
2. Use the controls on your BT device to select "Areal Bar 650" in your BT settings. If your device requests a password, enter the default password 0 0 0 0, when successfully paired.
3. Press to the + or - button to increase or decrease sound volume slightly.
4. A long press to the + or - button to fast increase or decrease sound volume.
5. Keep pressing the POWER button to power on or power off the system.
6. For more function control. Please use the attached remote control.

### USB operation

1. With the unit powered on, press to the POWER button to select USB mode.
2. Press to the + or - button to increase or decrease sound volume slightly.
3. A long press to the + or - button to fast increase or decrease sound volume.
4. For more function control. Please use the attached remote control.

### Optical connection

1. Use the attached optical cable to connect the unit (Optical input port ) with your DVD player (Optical output port) or other device with optical port..
2. With the unit powered on, A long press the POWER button to select Optical mode, ( the LED display will show letter "opt", to play files/songs from the device connected.
3. Press to the + or - button to increase or decrease slightly.
4. A long press to the + or - button to fast increase or decrease sound volume.
5. For more function control. please use the attached remote control.

### HDMI (ARC) connection

1. To use the attached HDMI cable to connect the unit (HDMI (ARC) input port) with your TV television (HDMI (ARC) output port) .
2. With the unit powered on, press the POWER button to select HDMI mode, ( the LED display will show letters "Hd")
3. Set up your TV audio to support external speaker system. Then you can play music from your TV television.
4. Press to the + or - button to increase or decrease slightly. A long press to the + or - button to fast increase or decrease sound volume.
5. For more function control. Please use the attached remote control.

### AUX IN connection

1. Insert one terminal of the signal input cable into the AUX port of the system and the other end into the output port of the external audio device.
2. With the unit powered on, A long press the POWER button to select AUX mode, ( the LED display will show letters of "AUH", to play files/songs from the device connected.
3. Press to the + or - button to increase or decrease slightly.
4. A long press to the + or - button to fast increase or decrease sound volume.
5. For more function control. Please use the attached remote control.
6. Long press to the INPUT button to power ON or power OFF the system.

## TROUBLESHOOTING

Problem	Possible problem	Solution
No function light & no sound	Plug is not well connected.	Insert the plug into electric outlet.
	The power button is not turned on.	Turn on the button.
Function light on but no sound or no bass beating.	Stereo input cable not well connected.	Turn off the power, check connection between the bar and external device (TV, PC, MP3 player etc)
	Main bar and subwoofer not well connected.	Power off system and check the sub. cable connection.
	The HDMI /Optical cable low quality or destroyed.	Change a good HDMI/ Optical cable
	HDMI/Optical cable not connected properly.	Re-connect the cable and make sure a right connection.
<p>If the problem exist after checking related procedures above. Please refer the appointed service agent or professional technician to fix it. Do not attempt to open the cover otherwise we assumes no responsibility.</p>		

---

## DISPOSAL CONSIDERATIONS

---



If there is a legal regulation for the disposal of electrical and electronic devices in your country, this symbol on the product or on the packaging indicates that this product must not be disposed of with household waste. Instead, it must be taken to a collection point for the recycling of electrical and electronic equipment. By disposing of it in accordance with the rules, you are protecting the environment and the health of your fellow human beings from negative consequences. For information about the recycling and disposal of this product, please contact your local authority or your household waste disposal service.

This product contains batteries. If there is a legal regulation for the disposal of batteries in your country, the batteries must not be disposed of with household waste. Find out about local regulations for disposing of batteries. By disposing of them in accordance with the rules, you are protecting the environment and the health of your fellow human beings from negative consequences.

---

## DECLARATION OF CONFORMITY

---



**Manufacturer:**

Chal-Tec GmbH, Wallstrasse 16, 10179 Berlin, Germany.



**Importer for Great Britain:**

Berlin Brands Group UK Ltd  
PO Box 1145  
Oxford, OX1 9UW  
United Kingdom

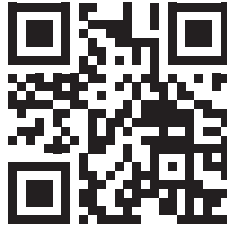
Hereby, Chal-Tec GmbH declares that the radio equipment type Areal Bar 650 is in compliance with Directive 2014/53/EU. The full text of the EU declaration of conformity is available at the following internet address: [use.berlin/10032983](https://use.berlin/10032983)

**For Great Britain:** Hereby, Chal-Tec GmbH declares that the radio equipment type Areal Bar 650 is in compliance with the relevant statutory requirements. The full text of the declaration of conformity is available at the following internet address: [use.berlin/10032983](https://use.berlin/10032983)



Chère cliente, cher client,

Toutes nos félicitations pour l'acquisition de ce nouvel appareil. Veuillez lire attentivement et respecter les instructions de ce mode d'emploi afin d'éviter d'éventuels dommages. Nous ne saurions être tenus pour responsables des dommages dus au non-respect des consignes et à la mauvaise utilisation de l'appareil.



---

## SOMMAIRE

---

Fiche technique	32
Consignes de sécurité	33
Mise en marche	34
Aperçu de l'appareil	35
Éléments de commande du panneau de commande	35
Télécommande	36
Utilisation	38
Résolution des problèmes	40
Conseils pour le recyclage	41
Déclaration de conformité	41

---

## FICHE TECHNIQUE

---

<b>Numéro d'article</b>	<b>10032983</b>
Alimentation	110-240 V~ 50/60 Hz

### Enceintes

Puissance RMS	60 W + 30 W x 2
Rapport signal bruit	≥ 70 dB
Sensibilité d'entrée	
Subwoofer	400 mV + 50 mV
Soundbar	550 mV + 50 mV



---

## CONSIGNES DE SÉCURITÉ

---

Lisez attentivement le mode d'emploi avant de brancher et de mettre en service l'appareil.

- Gardez le mode d'emploi en bon état. Observez tous les avertissements et suivez toutes les instructions.
- L'appareil ne doit jamais être exposé aux gouttes d'eau ou aux éclaboussures. Les objets contenant du liquide, tels que les vases, ne doivent pas être placés sur l'appareil. Ne placez l'appareil que dans un endroit sec.
- Les sources de feu avec une flamme nue, telles que des bougies, ne doivent pas être placées sur l'appareil.
- Surveillez les enfants pour qu'ils ne jouent pas avec l'appareil.
- N'obstruez jamais la circulation d'air et ne couvrez pas les ouvertures de ventilation.
- Assurez-vous que le cordon d'alimentation de l'appareil est branché sur une prise de courant 110-240V ~ / 50/60 Hz. Le raccordement de l'appareil à une prise de tension supérieure peut entraîner un dysfonctionnement de l'appareil voire même un risque d'incendie. Éteignez l'appareil avant de débrancher la prise de secteur pour éteindre complètement l'appareil.
- Ne pas brancher ou débrancher le cordon d'alimentation avec les mains mouillées.
- Si la fiche d'alimentation n'est pas compatible avec votre prise, n'essayez pas de forcer.
- N'utilisez que des pièces de rechange spécifiées par le fabricant.
- Placez l'appareil dans un endroit bien ventilé.
- Placez l'appareil sur une surface plane, dure et stable.
- N'exposez pas l'appareil à des températures supérieures à 40°C.
- Débarrassez-vous des piles conformément à la loi pour protéger l'environnement.
- Assurez-vous toujours que l'appareil est éteint et que la fiche secteur est débranchée avant de le nettoyer et de le déplacer. Nettoyez l'appareil uniquement avec un chiffon doux et sec.
- Cet appareil ne contient aucune pièce réparable par l'utilisateur. N'essayez jamais de réparer l'appareil vous-même en cas de dommage. Seules des personnes qualifiées doivent effectuer des travaux de réparation et d'entretien. Contactez le service clientèle ou des personnes de qualification similaire.
- Ne laissez personne, spécialement les enfants, insérer des objets dans les trous, les fentes ou autres ouvertures de l'appareil, car cela pourrait entraîner un choc électrique mortel.
- Ne fixez pas cet appareil au mur ou au plafond.
- Ne placez pas l'appareil à proximité de téléviseurs, de haut-parleurs ou d'autres objets générant un fort champ magnétique.
- Ne laissez pas l'appareil sans surveillance pendant l'utilisation.

- Éteignez l'appareil et débranchez le cordon d'alimentation lorsque vous ne l'utilisez pas pendant une période prolongée.

---

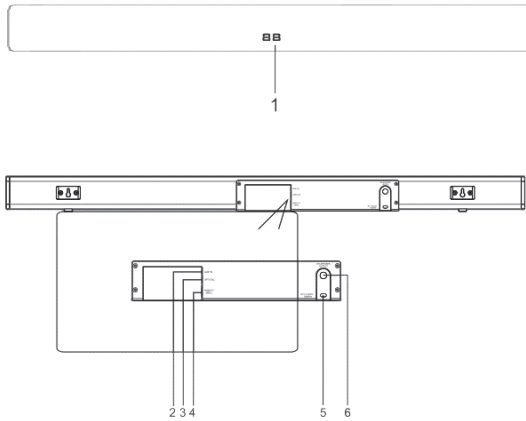
## MISE EN MARCHÉ

---

### Alimentation

1. L'appareil peut être utilisé avec une tension alternative de 110-240V / 50HZ, comme spécifié dans le mode d'emploi ou sur l'appareil.
2. Cordon d'alimentation :  
Lorsque vous retirez le cordon d'alimentation, tenez toujours la fiche. Ne touchez pas la prise lorsque vos mains sont mouillées, car cela pourrait provoquer un choc électrique.  
N'utilisez pas de cordons d'alimentation trop fins ou trop longs, car cela pourrait provoquer un incendie ou un choc électrique.
3. Branchez l'extrémité du cordon d'alimentation dans la prise murale, allumez le système Sounbar et démarrez l'appareil. Lorsque l'appareil est sous tension et que l'indicateur --- apparaît sur la LED, cela signifie que l'appareil est en mode veille. Un appui long sur le bouton POWER lance la lecture normale.
4. Si l'appareil n'est pas utilisé pendant une longue période, débranchez le cordon d'alimentation de la prise murale

## APERÇU DE L'APPAREIL

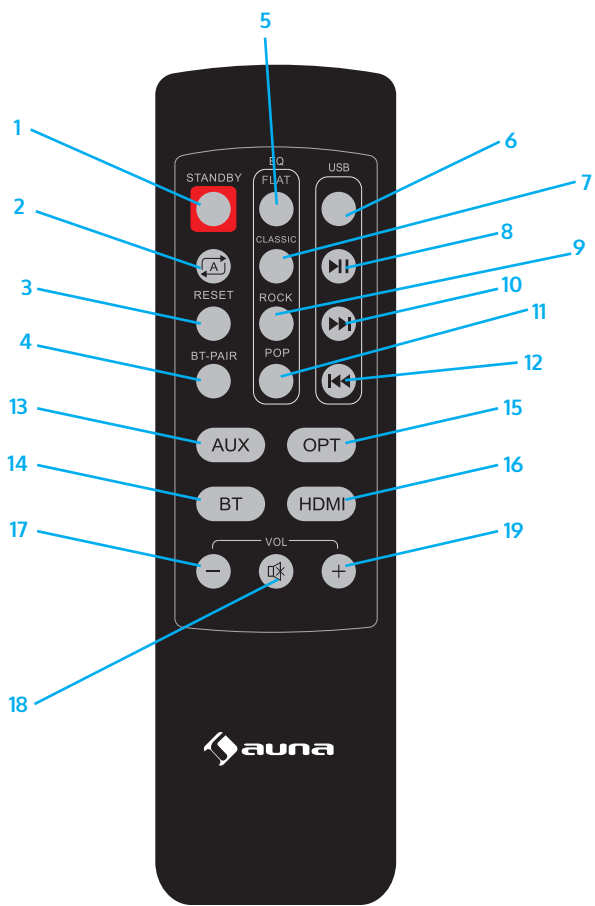


- |  |  |
|--|--|
| <p><b>1</b> Écran LED</p> <p><b>2</b> AUX : branchement sur la TV, un lecteur MP3/ MP4, téléphone portable, PC etc.</p> <p><b>3</b> Prise optique :<br/>Utilisez un câble optique connecté à un téléviseur ou à un autre périphérique doté d'une sortie optique.</p> | <p><b>4</b> HDMI (ARC) : utilisation d'un câble HDMI avec le port TV-HDMI (ARC).</p> <p><b>5</b> Câble secteur : branchez la fiche.</p> <p><b>6</b> OUTPUT : branchement d'un subwoofer passif</p> |
|--|--|

## ÉLÉMENTS DE COMMANDE DU PANNEAU DE COMMANDE

- |   |   |
|---|---|
| <p><b>1.</b> POWER :</p> <p><b>2.</b> +</p> <p><b>3.</b> -</p> <p><b>4.</b> USB</p> | <p>allumez ou éteignez le système.</p> <p>appuyez sur la touche pour augmenter le volume.</p> <p>appuyez sur la touche pour réduire le volume.</p> <p>port USB pour brancher et lire des supports USB</p> |
|---|---|

# TÉLÉCOMMANDE



Remarque : Lorsque vous utilisez la télécommande, assurez-vous de viser le récepteur de signal de la télécommande situé à l'avant du caisson de basses.

## Touches de fonctions de la télécommande

- 1 STAND-BY : mode veille. Appuyez à nouveau pour retourner au mode de lecture normal.
- 2 REPEAT: Appuyez sur ce bouton pour répéter le fichier / titre unique et le témoin LED affichera ONE. Appuyez à nouveau sur le bouton pour répéter la lecture du fichier entier et le témoin LED affichera ALL.
- 3 RESET: Appuyez sur ce bouton pour revenir aux paramètres de base.
- 4 BT Pair: Appuyez sur ce bouton pour un couplage BT rapide / direct ou pour désactiver le couplage en mode BT.
- 5 FLAT: Effet sonore plat (mode EQ). L'écran LED affiche E1.
- 6 USB: lecture directe des appareils USB
- 7 CLASSIC: Appuyez sur cette touche pour l'effet bande son classique (mode EQ) et l'écran LED affichera E2.
- 8 Démarre ou interrompt la lecture.
- 9 ROCK: Appuyez sur ce bouton pour un effet sonore rock (mode EQ) et le voyant LED affichera E3.
- 10 Appuyez sur ce bouton pour lire le fichier / titre suivant, appuyez aussi pour avancer rapidement.
- 11 POP: Appuyez sur ce bouton pour obtenir un effet sonore pop (mode EQ) et l'affichage LED affichera E4.
- 12 Pour lire le fichier ou la chanson précédente, et pour le retour rapide.
- 13 Fonction AUX directe en mode de marche.
- 14 BT: Appuyez pour un mode BT direct et pour l'enceinte prête pour le couplage BT.
- 15 OPT: Appuyez sur pour activer le mode de lecture d'entrée optique.
- 16 HDMI: Appuyez sur cette touche pour un mode de lecture d'entrée HDMI (ARC) pour lire des fichiers / morceaux à partir du téléviseur HDMI connecté.
- 17 VOL-: Appuyez pour réduire le volume.
- 18 Mute: Appuyez sur ce bouton pour ne plus entendre aucun son.
- 19 VOL+ : Appuyez sur ce bouton pour augmenter le volume.

---

## UTILISATION

---

Avant toute opération, branchez la barre de son et le subwoofer externe séparément. La connexion de la barre de son et du subwoofer externe garantit des basses généreuses. Branchez simplement le câble du subwoofer dans la sortie SW.

### Lecture via BT

1. Commencez par brancher le subwoofer et la barre de son à la prise de secteur. L'écran LED affiche --. Un appui long sur le bouton POWER permet d'allumer le système et l'affichage LED indique -- --. Appuyez sur le bouton POWER pour sélectionner le mode BT, le voyant LED affiche les lettres de BT. La barre de son est maintenant prête pour l'appairage.
2. Utilisez les fonctions de contrôle de votre appareil BT pour définir "Areal Bar 650" dans vos paramètres BT. Si votre appareil réclame un mot de passe, entrez le mot de passe par défaut 0 0 0 0, en cas de succès, l'écran LED affiche les lettres BT.
3. Appuyez sur le bouton + ou - pour augmenter ou diminuer légèrement le volume.
4. Un appui long sur le bouton + ou - augmente ou diminue le volume.
5. Maintenez le bouton POWER pour activer ou désactiver le système de barre de son.
6. Pour des fonctions supplémentaires, utilisez la télécommande fournie.

### Lecture par USB

1. Au démarrage de l'appareil, appuyez sur le bouton POWER pour sélectionner le mode USB.
2. Appuyez sur le bouton + ou - pour augmenter ou diminuer légèrement le volume.
3. Un appui long sur le bouton + ou - augmente ou diminue le volume.
4. Pour des fonctions supplémentaires, utilisez la télécommande fournie.

### Branchement du câble optique

1. Utilisez le câble optique fourni pour connecter le périphérique (entrée optique) à votre lecteur DVD (sortie optique) ou à tout autre appareil doté d'un connecteur optique.
2. Lorsque l'appareil est sous tension, appuyez longuement sur le bouton POWER pour sélectionner le mode optique. L'indicateur LED affichera les lettres "opt" pour lire les fichiers / chansons de l'appareil connecté.
3. Appuyez sur le bouton + ou - pour augmenter ou diminuer légèrement le volume.
4. Un appui long sur le bouton + ou - augmente ou diminue le volume.
5. Pour les autres fonctions, utilisez la télécommande fournie.

### **Branchement HDMI (ARC)**

1. Utilisez le câble HDMI connecté pour connecter le périphérique (entrée HDMI (ARC)) à votre téléviseur (sortie HDMI (ARC)).
2. Lorsque l'appareil est allumé, appuyez sur le bouton POWER pour sélectionner le mode HDMI ("Hd" est affiché sur l'écran LED).
3. Configurez l'audio de votre téléviseur pour prendre en charge un système d'enceintes externe. Ensuite, vous pouvez lire de la musique depuis votre téléviseur.
4. Appuyez sur le bouton + ou - pour augmenter ou diminuer légèrement le volume. Un appui long sur le bouton + ou - augmente ou diminue le volume.
5. Pour plus d'options de contrôle, utilisez la télécommande fournie.

### **Utilisation de l'entrée AUX**

1. Branchez une extrémité du câble d'entrée du signal dans l'entrée AUX du système et l'autre extrémité dans le port de sortie du périphérique audio externe.
2. Lorsque l'appareil est sous tension, appuyez longuement sur le bouton POWER pour sélectionner le mode AUX (l'écran LED affiche les lettres "AUX" pour lire les fichiers / morceaux du périphérique connecté).
3. Appuyez sur le bouton + ou - pour augmenter ou diminuer légèrement le volume.
4. Un appui long sur le bouton + ou - augmente ou diminue le volume.
5. Pour plus de fonctions, veuillez utiliser la télécommande fournie. Appuyez longuement sur le bouton INPUT pour allumer ou éteindre le système.

## RÉSOLUTION DES PROBLÈMES

Problème	Cause possible	Solution
L'éclairage ne fonctionne pas et le son non plus	La fiche est mal insérée.	Branchez la fiche dans la prise.
	Le bouton de marche/arrêt n'est pas allumé.	Allumez le bouton de marche/arrêt.
L'éclairage fonctionne, mais pas de son ou de basse	Le câble d'entrée stéréo n'est pas branché correctement.	Éteignez l'appareil, vérifiez la connexion entre la barre de son et le périphérique externe (téléviseur, ordinateur, lecteur MP3, etc.)
	La barre de son et le subwoofer ne sont pas connectés	Éteignez le système et vérifiez la connexion du câble du subwoofer.
	Le câble HDMI / câble optique est de mauvaise qualité ou endommagé.	Remplacez le câble pour un câble HDMI / optique de haute qualité.
	Câble HDMI / optique mal connecté.	Rebranchez le câble et assurez-vous qu'il est correctement connecté.
<p>Si le problème persiste après avoir vérifié l'appareil selon les procédures ci-dessus, contactez le technicien de maintenance ou le spécialiste pour résoudre le problème. N'essayez pas d'ouvrir vous-même les caches de l'appareil car la garantie serait annulée.</p>		



## CONSEILS POUR LE RECYCLAGE



S'il existe une réglementation pour l'élimination ou le recyclage des appareils électriques et électroniques dans votre pays, ce symbole sur le produit ou sur l'emballage indique que cet appareil ne doit pas être jeté avec les ordures ménagères. Vous devez le déposer dans un point de collecte pour le recyclage des équipements électriques et électroniques. La mise au rebut conforme aux règles protège l'environnement et la santé de vos semblables des conséquences négatives. Pour plus d'informations sur le recyclage et l'élimination de ce produit, veuillez contacter votre autorité locale ou votre service de recyclage des déchets ménagers.

Ce produit contient des piles. S'il existe une réglementation pour l'élimination ou le recyclage des piles dans votre pays, vous ne devez pas les jeter avec les ordures ménagères. Renseignez-vous sur les dispositions locales relatives à la collecte des piles usagées. La mise au rebut conforme aux règles protège l'environnement et la santé de vos semblables des conséquences négatives.

## DÉCLARATION DE CONFORMITÉ



**Fabricant :**

Chal-Tec GmbH, Wallstraße 16, 10179 Berlin, Allemagne.

**Importateur pour la Grande Bretagne :**

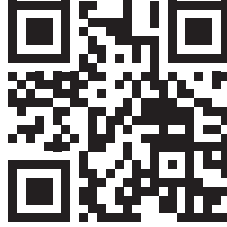
Berlin Brands Group UK Ltd  
PO Box 1145  
Oxford, OX1 9UW  
United Kingdom

Le soussigné, Chal-Tec GmbH, déclare que l'équipement radioélectrique du type Areal Bar 650 est conforme à la directive 2014/53/UE. Le texte complet de la déclaration UE de conformité est disponible à l'adresse internet suivante : [use.berlin/10032936](http://use.berlin/10032936)



**Estimado cliente:**

Le felicitamos por la adquisición de este producto. Lea atentamente el siguiente manual y siga cuidadosamente las instrucciones de uso con el fin de evitar posibles daños. La empresa no se responsabiliza de los daños ocasionados por un uso indebido del producto o por haber desatendido las indicaciones de seguridad.



---

**ÍNDICE**

---

Datos técnicos	44
Indicaciones de seguridad	45
Puesta en funcionamiento	46
Vista general del aparato	47
Teclas de control en el mando a distancia	47
Mando a distancia	48
Funcionamiento	50
Detección y resolución de anomalías	52
Retirada del aparato	53
Declaración de conformidad	53

---

## DATOS TÉCNICOS

---

<b>Número de artículo</b>	<b>10032983</b>
Alimentación	110-240 V~ 50/60 Hz

### Altavoz

Potencia RMS	60 W + 30 W x 2
Relación señal/ruido	≥ 70 dB
Sensibilidad de entrada	
Subwoofer	400 mV + 50 mV
Soundbar	550 mV + 50 mV

---

## INDICACIONES DE SEGURIDAD

---

Lea atentamente este manual de instrucciones antes de montar y utilizar el aparato.

- Mantenga este manual de instrucciones en buenas condiciones. Preste atención a todas las advertencias. Siga todas las indicaciones.
- No exponga el aparato a las salpicaduras o goteos de agua. No coloque encima del aparato recipientes que contengan líquido, como jarrones. Instale el aparato únicamente en un lugar seco.
- No coloque fuentes de ignición, como velas encendidas, encima del aparato.
- No permita que los niños jueguen con el aparato.
- No obstruya la circulación de aire ni cubra los orificios de ventilación.
- Conecte el aparato a una toma de corriente de 110-240 V~/ 50/60 Hz. Conectar el aparato a una toma de corriente con un voltaje superior puede conducir a un mal funcionamiento y provocar un incendio. Para apagar completamente el aparato, apáguelo y desconéctelo de la toma de corriente.
- No toque el enchufe con las manos mojadas.
- Si el enchufe no es compatible con su toma de corriente, no intente forzar el enchufe en la toma de corriente.
- Utilice exclusivamente los accesorios recomendados por el fabricante.
- Instale el aparato en un lugar con buena circulación de aire.
- Coloque el aparato en una superficie nivelada, robusta y estable.
- No exponga el aparato a temperaturas superiores a 40 °C.
- Deseche las pilas de acuerdo con las disposiciones legales para proteger el medio ambiente.
- Asegúrese de apagar y desenchufar el aparato antes de limpiarlo o moverlo. Limpie el aparato utilizando solamente un paño suave y seco.
- El aparato no contiene en su interior piezas que el usuario pueda reparar. Nunca intente reparar el aparato usted mismo. Solamente un personal cualificado debe llevar a cabo obras de mantenimiento y reparación. Póngase en contacto con un servicio de atención al cliente o una persona igualmente cualificada.
- No permita que nadie, especialmente niños, introduzcan objetos en los orificios, ranuras u otras aberturas en la carcasa del aparato, ya que podría provocar una descarga eléctrica mortal.
- No instale este aparato en una pared o techo.
- No instale el aparato cerca de un televisor, altavoz u otros objetos que generan un fuerte campo magnético.
- No deje el aparato sin supervisión cuando está en marcha.
- Si no va a utilizar el aparato durante un periodo de tiempo prolongado, apáguelo y desconecte el enchufe de la toma de corriente

---

## PUESTA EN FUNCIONAMIENTO

---

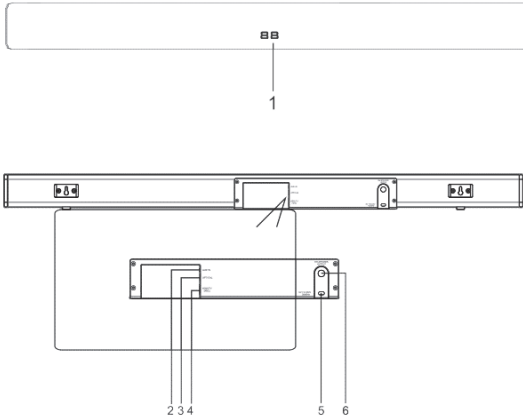
### Fuente de alimentación

1. El aparato funciona con una tensión alterna de 110-240 V/50 HZ, tal como se especifica en el manual de instrucciones o en la placa técnica del aparato.
2. Cable de alimentación:  
Para desconectar el cable, tire del cuerpo del enchufe. No toque el enchufe con las manos mojadas para evitar una descarga eléctrica. No utilice un cable demasiado fino o demasiado grueso, ya que podría provocar una descarga eléctrica o un incendio.
3. Conecte el enchufe a una toma de corriente y encienda la barra de sonido. Cuando el aparato está encendido y el display LED muestra ---, significa que la barra de sonido se encuentra en modo Standby. Mantenga pulsado el botón POWER durante unos segundos para iniciar una reproducción normal.
4. Desconecte el enchufe de la toma de corriente si no va a utilizar el aparato durante un tiempo prolongado.

---

## VISTA GENERAL DEL APARATO

---



- |  |  |
|--|--|
| <p><b>1</b> Pantalla LED</p> <p><b>2</b> AUX: conexión a TV, reproductor de MP3/ MP4, teléfono móvil, PC, etc.</p> <p><b>3</b> Conexión óptica :<br/>utilice un cable óptico para conectar la barra de sonido a un televisor u otro aparato con salida óptica.</p> | <p><b>4</b> HDMI (ARC): utilice un cable HDMI con conexión TV-HDMI (ARC).</p> <p><b>5</b> Cable de alimentación: conexión a una toma de corriente</p> <p><b>6</b> Salida: conexión a un subwoofer pasivo</p> |
|--|--|

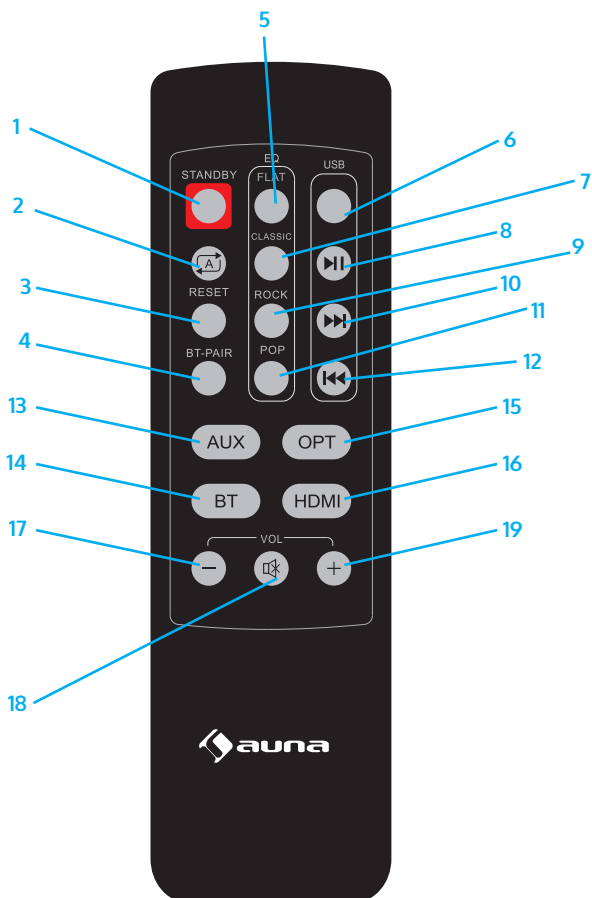
---

## TECLAS DE CONTROL EN EL MANDO A DISTANCIA

---

- |   |  |
|---|--|
| <p><b>1. POWER :</b></p> <p><b>2. +</b></p> <p><b>3. -</b></p> <p><b>4. USB</b></p> | <p>Enciende y apaga el aparato.</p> <p>Pulse el botón para aumentar el volumen.</p> <p>Pulse el botón para reducir el volumen.</p> <p>Puerto USB para introducir y reproducir lápices USB.</p> |
|---|--|

## MANDO A DISTANCIA



Atención: cuando utiliza el mando a distancia, asegúrese de apuntar hacia el receptor de señal del mando a distancia ubicado en la parte frontal del subwoofer.



## Teclas de control en el mando a distancia

- 1 STAND-BY: modo Standby. Pulse de nuevo el botón para cambiar al modo de reproducción normal.
- 2 REPEAT: pulse este botón para repetir 1 vez un archivo/canción. El display LED muestra ONE. Vuelva a pulsar el botón para repetir toda la carpeta. El display LED muestra ALL.
- 3 RESET: pulse este botón para restablecer los valores de fábrica.
- 4 BT Pair: pulse este botón para acoplarse a un dispositivo BT de forma rápida/directa o para apagar el acoplamiento BT.
- 5 FLAT: efecto de sonido de FLAT (modo EQ). El display LED muestra E1.
- 6 USB: reproducción directa de un lápiz USB.
- 7 CLASSIC: pulse este botón para activar el efecto de sonido de classic (modo EQ). El display LED muestra E2.
- 8 Iniciar o detener la reproducción.
- 9 ROCK: pulse este botón para activar el efecto de sonido de rock (modo EQ). El display LED muestra E3.
- 10 Pulse este botón para reproducir el siguiente archivo/canción. Mantenga pulsado este botón para avanzar dentro de un archivo/canción.
- 11 POP: pulse este botón para activar el efecto de sonido pop (modo EQ). El display LED muestra E4.
- 12 Pulse este botón para reproducir el archivo/canción anterior. Mantenga pulsado este botón para rebobinar dentro de un archivo/canción.
- 13 Función AUX directa cuando el aparato está en marcha.
- 14 BT: pulse este botón para activar la función BT y preparar el altavoz para el acoplamiento BT.
- 15 OPT: pulse este botón para activar el modo de reproducción para la entrada óptica.
- 16 HDMI: pulse este botón para entrar en modo de reproducción HDMI (ARC) y reproducir un archivo/canción de un televisor HDMI conectado.
- 17 VOL-: pulse el botón para reducir el volumen.
- 18 Mute: pulse este botón para desactivar el sonido.
- 19 VOL+: pulse el botón para aumentar el volumen

---

## FUNCIONAMIENTO

---

Antes de poner el aparato en marcha, conecte la barra de sonido y el subwoofer externo por separado. Si conecta la barra de sonido y el subwoofer externo, disfrutará de unos bajos intensos. Simplemente conecte el cable del subwoofer a la salida del SW.

### Reproducción vía BT

1. Conecte el cable del subwoofer y de la barra de sonido a una toma de corriente. El display LED muestra - -. Mantenga pulsado el botón POWER durante unos segundos para encender el aparato. El display LED muestra - - -. Pulse el botón POWER para elegir el modo BT. El display LED muestra las letras «BT». La barra de sonido está lista para acoplarse.
2. Utilice las teclas de control en su dispositivo BT para elegir «Areal Bar 650» en sus ajustes BT. Si necesita introducir una contraseña, teclee «0000». Si el acoplamiento se realiza con éxito, el display LED muestra las letras «BT».
3. Pulse los botones [+] o [-] para aumentar o disminuir un poco el volumen.
4. Mantenga pulsado el botón [+] o [-] para aumentar o disminuir rápidamente el volumen.
5. Mantenga pulsado el botón POWER para encender o apagar la barra de sonido.
6. Utilice el mando a distancia suministrado para realizar otras funciones.

### Reproducción vía USB

1. Cuando el aparato está encendido, pulse el botón POWER para elegir el modo USB.
2. Pulse los botones [+] o [-] para aumentar o disminuir un poco el volumen.
3. Mantenga pulsado el botón [+] o [-] para aumentar o disminuir rápidamente el volumen.
4. Utilice el mando a distancia suministrado para realizar otras funciones

### Conexión del cable óptico

1. Utilice el cable óptico suministrado para conectar el aparato (entrada óptica) a su reproductor de DVD (salida óptica) o a otro dispositivo con conexión óptica.
2. Cuando el aparato está encendido, pulse el botón POWER para elegir el modo óptico. El display LED muestra las letras «opt» para reproducir los archivos/canciones del dispositivo conectado.
3. Pulse los botones [+] o [-] para aumentar o disminuir un poco el volumen.
4. Mantenga pulsado el botón [+] o [-] para aumentar o disminuir

rápidamente el volumen.

5. Utilice el mando a distancia suministrado para realizar otras funciones.

### **Conexión HDMI (ARC)**

1. Utilice un cable HDMI para conectar el aparato (entrada HDMI (ARC)) a un televisor (salida HDMI (ARC)).
2. Cuando el aparato está encendido, pulse el botón POWER para elegir el modo HDMI (el display LED muestra «Hd»).
3. Instale el televisor de modo que favorezca un sistema de altavoces externo. Ahora puede reproducir la música de su televisor.
4. Pulse los botones [+] o [-] para aumentar o disminuir un poco el volumen. Mantenga pulsado el botón [+] o [-] para aumentar o disminuir rápidamente el volumen.
5. Utilice el mando a distancia suministrado para realizar otras funciones.

### **Utilizar entrada AUX**

1. Introduzca un extremo del cable de entrada de señal en la entrada AUX del aparato y el otro extremo, a la conexión de salida del dispositivo de audio externo.
2. Cuando el aparato está encendido, pulse el botón POWER para elegir el modo AUX (el display LED muestra las letras «AUX» para reproducir los archivos/canciones del dispositivo conectado).
3. Pulse los botones [+] o [-] para aumentar o disminuir un poco el volumen.
4. Mantenga pulsado el botón [+] o [-] para aumentar o disminuir rápidamente el volumen.
5. Utilice el mando a distancia suministrado para realizar otras funciones. Mantenga pulsado el botón INPUT durante varios segundos para encender o apagar la barra de sonido.

## DETECCIÓN Y RESOLUCIÓN DE ANOMALÍAS

Problema	Posible causa	Detección y resolución de anomalías
La luz y el sonido no funcionan.	El enchufe no está conectado correctamente	Introduzca el cable de alimentación en la toma de corriente
	El interruptor ON/OFF no está encendido.	Encienda el interruptor ON/OFF.
La luz de función está encendida, pero no se emiten sonidos o bajos.	El cable de entrada estéreo no está conectado correctamente.	Apague el aparato y compruebe la conexión entre la barra de sonido y el dispositivo externo (TV, PC, reproductor de MP3, etc.)
	La barra de sonido y el subwoofer no están conectados correctamente.	Apague el sistema y compruebe la conexión del cable del subwoofer.
	El cable HDMI/óptico está dañado o es de baja calidad.	Sustituya el cable por un cable HDMI/óptico de gran calidad.
	El cable HDMI/óptico no está conectado correctamente.	Vuelva a conectar el cable y compruebe que esté correctamente conectado.
<p>Si la anomalía sigue presente después de comprobar los problemas descritos, póngase en contacto con un servicio técnico determinado o un especialista para reparar el aparato. No intente abrir la cubierta. La empresa no se hace responsable de los daños que se pueden ocasionar.</p>		

---

## RETIRADA DEL APARATO

---



Si en su país existe una disposición legal relativa a la eliminación de aparatos eléctricos y electrónicos, este símbolo estampado en el producto o en el embalaje advierte que no debe eliminarse como residuo doméstico. En lugar de ello, debe depositarse en un punto de recogida de reciclaje de aparatos eléctricos y electrónicos. Una gestión adecuada de estos residuos previene consecuencias potencialmente negativas para el medio ambiente y la salud de las personas. Puede consultar más información sobre el reciclaje y la eliminación de este producto contactando con su administración local o con su servicio de recogida de residuos.

Este producto contiene baterías. Si en su país existe una disposición legal relativa a la eliminación de baterías, estas no deben eliminarse como residuo doméstico. Infórmese sobre la normativa vigente relacionada con la eliminación de baterías. Una gestión adecuada de estos residuos previene consecuencias potencialmente negativas para el medio ambiente y la salud de las personas.

---

## DECLARACIÓN DE CONFORMIDAD

---

**Fabricante:**

Chal-Tec GmbH, Wallstraße 16, 10179 Berlín, Alemania.

**Importador para Gran Bretaña:**

Berlin Brands Group UK Ltd  
PO Box 1145  
Oxford, OX1 9UW  
United Kingdom

Por la presente, Chal-Tec GmbH declara que el tipo de equipo radioeléctrico Areal Bar 650 es conforme con la Directiva 2014/53/UE. El texto completo de la declaración UE de conformidad está disponible en la dirección Internet siguiente: [use.berlin/10032936](http://use.berlin/10032936)



**Gentile Cliente,**

La ringraziamo per aver acquistato il dispositivo. La preghiamo di leggere attentamente le seguenti istruzioni per l'uso e di seguirle per evitare possibili danni tecnici. Non ci assumiamo alcuna responsabilità per danni scaturiti da una mancata osservazione delle avvertenze di sicurezza e da un uso improprio del dispositivo. Scansionare il codice QR seguente, per accedere al manuale d'uso più attuale e per ricevere informazioni sul prodotto.



---

## INDICE

---

Dati tecnici	56
Avvertenze di sicurezza	57
Messa in funzione	58
Descrizione del dispositivo	59
Tasti sul pannello di controllo	59
Telecomando	60
Utilizzo	62
Ricerca e risoluzione dei problemi	64
Smaltimento	65
Dichiarazione di conformità	65

---

## DATI TECNICI

---

<b>Numero articolo</b>	<b>10032983</b>
Alimentazione	110-240 V~ 50/60 Hz

### Altoparlanti

Potenza RMX	60 W + 30 W x 2
Rapporto segnale rumore	≥ 70 dB
Sensibilità di ingresso	
Subwoofer	400 mV + 50 mV
Soundbar	550 mV + 50 mV



---

## AVVERTENZE DI SICUREZZA

---

Leggere attentamente il manuale d'uso prima della connessione e della messa in funzione.

- Conservare il manuale d'uso in buono stato. Rispettare tutte le avvertenze e seguire tutte le indicazioni.
- Non esporre assolutamente il dispositivo a gocce o spruzzi d'acqua. Non posizionare sul dispositivo oggetti pieni d'acqua, come ad esempio vasi. Posizionare il dispositivo in un luogo asciutto.
- Non posizionare sul dispositivo fiamme libere, come ad esempio candele.
- Tenere sotto controllo i bambini, in modo che non giochino con il dispositivo.
- Non impedire in nessun modo la circolazione d'aria e non coprire le aperture di ventilazione.
- Assicurarsi di collegare la spina del dispositivo con una presa elettrica da 110- 240 V~ / 50/60 Hz. Il collegamento a prese elettriche con tensione maggiore può causare malfunzionamenti e addirittura incendi. Spegnerne il dispositivo prima di staccare la spina.
- Non attaccare o staccare la spina con le mani bagnate.
- Se la spina non è compatibile alla presa elettrica, non cercare di collegarla con forza.
- Utilizzare solo parti di ricambio consigliate dal produttore.
- Posizionare il dispositivo in un luogo con una buona circolazione d'aria.
- Posizionare il dispositivo su una superficie piana, dura e stabile.
- Non esporre assolutamente il dispositivo a temperature superiori a 40 °C.
- Smaltire le batterie secondo le disposizioni di legge e nel rispetto dell'ambiente.
- Assicurarsi che il dispositivo sia spento e scollegato prima di pulirlo e spostarlo. Pulire il dispositivo solo con un panno morbido e asciutto.
- Questo dispositivo non presenta parti che necessitano manutenzione da parte dell'utente. Non cercare in nessun caso di riparare autonomamente il dispositivo. Riparazione e manutenzione devono essere realizzate da persone qualificate. Contattare il servizio di assistenza ai clienti o una persona con qualifica equivalente.
- Non permettere a nessuno, in particolare a bambini, di inserire oggetti nelle aperture del dispositivo, in quanto si corre il rischio di folgorazioni fatali.
- Non fissare il dispositivo a parete o soffitto.
- Non posizionare il dispositivo vicino a televisori o altri oggetti che creano potenti campi magnetici.
- Non lasciare il dispositivo privo di controllo mentre è in funzione.
- Spegnerne il dispositivo e staccare la spina, se non viene utilizzato per periodi prolungati.

---

## MESSA IN FUNZIONE

---

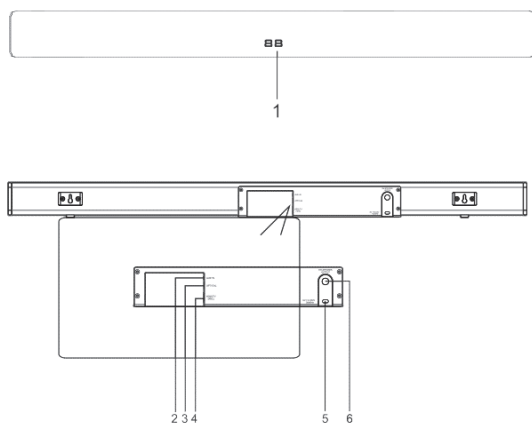
### Alimentazione

1. Il dispositivo può essere alimentato con tensione alternata 110-240 V/50 Hz, come indicato nel manuale d'uso o sul dispositivo stesso.
2. Cavo di alimentazione:  
Impugnare la spina per scollegare il cavo dalla presa elettrica. Non toccare la spina con le mani bagnate, in modo da evitare folgorazioni.
3. Inserire l'estremità del cavo nella presa elettrica, accendere l'impianto e avviarlo. Quando il dispositivo è acceso, sul display LED compare ---, a indicare che si trova in standby. Premendo a lungo POWER inizia la normale riproduzione.
4. Spegnerne il dispositivo e staccare la spina, se non viene utilizzato per periodi prolungati.

---

## DESCRIZIONE DEL DISPOSITIVO

---



- |   |   |
|---|---|
| <p><b>1</b> Display LED</p> <p><b>2</b> AUX: connessione a TV, lettori MP3/MP4, cellulari, PC, ecc.</p> <p><b>3</b> Connessione ottica:<br/>Utilizzare un cavo ottico collegato con un televisore o un altro dispositivo con uscita ottica.</p> | <p><b>4</b> HDMI (ARC): utilizzare un cavo HDMI con connessione TV-</p> <p><b>5</b> Cavo di alimentazione: collegare la spina.</p> <p><b>6</b> OUTPUT: connessione ad altoparlanti passivi.</p> |
|---|---|

---

## TASTI SUL PANNELLO DI CONTROLLO

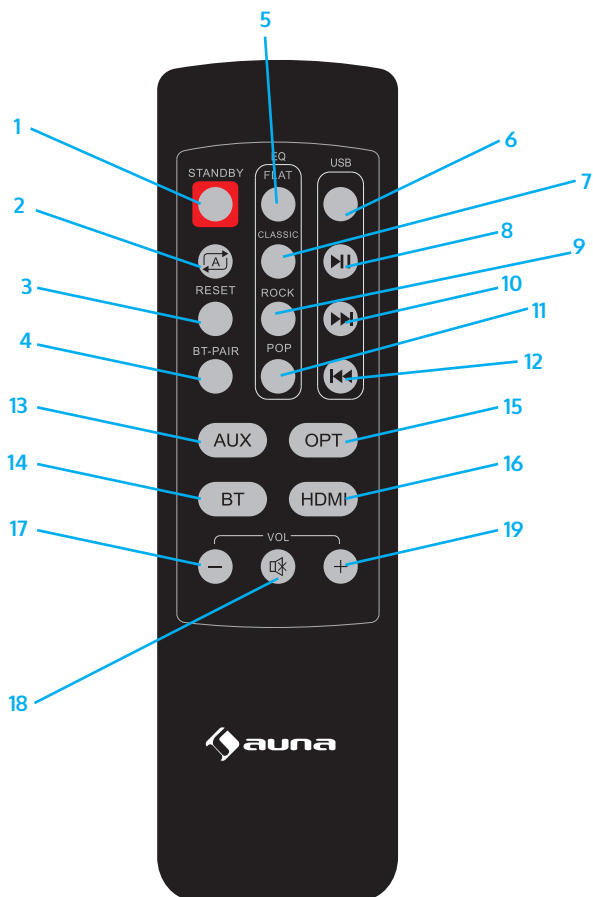
---

- |   |   |
|---|---|
| <p>1. POWER</p> <p>2. +</p> <p>3. -</p> <p>4. USB</p> | <p>Accendere o spegnere l'impianto.</p> <p>Aumentare il volume.</p> <p>Abbassare il volume</p> <p>Ingresso USB per collegare la chiave USB e riprodurre il contenuto.</p> |
|---|---|

---

## TELECOMANDO

---



Nota: se si utilizza un telecomando, assicurarsi di indirizzarlo al ricevitore del segnale sul lato frontale del subwoofer.

## Tasti funzione sul telecomando

- 1 **STAND-BY:** modalità standby. Premere di nuovo per tornare alla normale modalità di riproduzione.
- 2 **REPEAT:** premere questo tasto per ripetere i singoli file/canzoni e il display LED mostra ONE. Premere nuovamente il tasto per ripetere la riproduzione di tutti i file e lo schermo LED mostra ALL.
- 3 **RESET:** premere questo tasto per tornare alle impostazioni di base.
- 4 **BT Pair:** premere questo tasto per realizzare rapidamente un accoppiamento BT o per disattivare l'accoppiamento in modalità BT.
- 5 **FLAT:** effetti sonori piani (modalità EQ). Il display LED mostra E1.
- 6 **USB:** riproduzione diretta da USB.
- 7 **CLASSIC:** premere questo tasto per effetti sonori classici (modalità EQ) e il display LED mostra E2.
- 8 Avviare o interrompere la riproduzione.
- 9 **ROCK:** premere questo tasto per effetti sonori per rock (modalità EQ) e il display LED mostra E3.
- 10 Premere questo tasto per passare al file/brano successivo o per scorrere in avanti rapidamente.
- 11 **POP:** premere questo tasto per effetti sonori pop (modalità EQ) e il display LED mostra E4.
- 12 Riprodurre file o brano precedente e scorrere indietro rapidamente.
- 13 Funzione AUX diretta in modalità di funzionamento.
- 14 **BT:** premere questo tasto per una modalità operativa BT diretta e per l'altoparlante pronto all'accoppiamento BT.
- 15 **OPT:** premere questo tasto per attivare la modalità di riproduzione per ingresso ottico.
- 16 **HDMI:** premere questo tasto per una modalità di riproduzione ingresso HDMI (ARC), per riprodurre file/brani da un TV-HDMI connesso.
- 17 **VOL-:** premere questo tasto per abbassare il volume.
- 18 **Mute:** premere questo tasto per azzerare completamente il volume.
- 19 **VOL+:** premere questo tasto per aumentare il volume.

---

## UTILIZZO

---

Prima dell'utilizzo, collegare la soundbar e il subwoofer esterno separatamente. La connessione della soundbar e dell'unità subwoofer esterna garantisce un basso pieno. Basta collegare il cavo del subwoofer all'uscita SW.

### Riproduzione tramite BT

1. Collegare il cavo del subwoofer e la soundbar alla presa elettrica. Il display mostra - -. Premere POWER a lungo per accendere l'impianto e sul display compare - - -. Premere POWER per selezionare la modalità BT e il display mostra le lettere BT. La soundbar è ora pronta all'accoppiamento.
2. Utilizzare la funzione di controllo del dispositivo BT per selezionare "Areal Bar 650" nelle impostazioni BT. Se il dispositivo richiede una password, inserire la password predefinita 0 0 0 0 e, in caso di accoppiamento riuscito, il display mostra BT.
3. Premere + o – per aumentare o diminuire leggermente il volume.
4. Premendo a lungo + o – si aumenta o si diminuisce il volume.
5. Tenere premuto POWER per accendere o spegnere la soundbar.
6. Per ulteriori funzioni, utilizzare il telecomando incluso.

### Riproduzione tramite USB

1. A dispositivo acceso, premere POWER per selezionare la modalità USB.
2. Premere + o – per aumentare o diminuire leggermente il volume.
3. Premendo a lungo + o – si aumenta o si diminuisce il volume.
4. Per ulteriori funzioni, utilizzare il telecomando incluso.

### Collegamento del cavo ottico

1. Utilizzare il cavo ottico incluso per collegare il dispositivo (ingresso ottico) con il lettore DVD (uscita ottica) o con un altro dispositivo con connessione ottica.
2. A dispositivo acceso, premere POWER per selezionare la modalità ottica. Il display LED mostra le lettere "opt" ed è possibile riprodurre file/brani dal dispositivo connesso.
3. Premere + o – per aumentare o diminuire leggermente il volume.
4. Premendo a lungo + o – si aumenta o si diminuisce il volume.
5. Per ulteriori funzioni, utilizzare il telecomando incluso.

### Connessione HDMI (ARC)

1. Utilizzare il cavo HDMI incluso per collegare il dispositivo (ingresso HDMI (ARC)) con il televisore (uscita HDMI (ARC)).
2. A dispositivo acceso, premere POWER per selezionare la modalità HDMI (il display LED mostra "Hd). Configurare l'audio del televisore in modo da

supportare un sistema di altoparlanti esterno. Ora è possibile ascoltare la musica tramite il televisore.

3. Premere + o – per aumentare o diminuire leggermente il volume.
4. Premendo a lungo + o – si aumenta o si diminuisce il volume.
5. Per ulteriori funzioni, utilizzare il telecomando incluso.

### **Utilizzare l'ingresso AUX**

1. Inserire un'estremità del cavo di segnale di ingresso nell'ingresso AUX dell'impianto e l'altra estremità nell'uscita del dispositivo audio esterno.
2. A dispositivo acceso, premere POWER per selezionare la modalità AUX (il display LED mostra "AUX" ed è possibile riprodurre file/brani dal dispositivo collegato.).
3. Premere + o – per aumentare o diminuire leggermente il volume.
4. Premendo a lungo + o – si aumenta o si diminuisce il volume.
5. Per ulteriori funzioni, utilizzare il telecomando incluso. Premere e lungo su INPUT, per accendere o spegnere l'impianto.

## RICERCA E RISOLUZIONE DEI PROBLEMI

Problema	Possibile errore	Soluzione
Suono e illuminazione non funzionano.	La spina non è collegata correttamente.	Collegare la spina alla presa elettrica.
	L'interruttore non è acceso.	Accendere l'interruttore.
La spia di funzionamento è accesa, ma non c'è suono o basso.	Il cavo di ingresso Stereo non è collegato correttamente.	Spegnere il dispositivo e controllare la connessione tra soundbar e dispositivo esterno (TV, PC, lettore MP3, ecc.)
	Soundbar e subwoofer non sono connessi correttamente.	Spegnere il dispositivo e controllare la connessione del cavo del subwoofer.
	Il cavo HDMI/cavo ottico è di bassa qualità o danneggiato.	Sostituire il cavo HDMI/cavo ottico con uno di qualità superiore.
	Cavo HDMI/cavo ottico non collegato correttamente.	Ricollegare il cavo e assicurarsi che la connessione sia realizzata correttamente.
<p>Se il problema persiste anche dopo aver realizzato queste procedure, contattare il tecnico responsabile o un tecnico specializzato per risolverlo. Non cercare di aprire autonomamente la copertura! In tal caso non ci assumiamo alcuna responsabilità.</p>		



---

## SMALTIMENTO

---



Se nel proprio paese si applicano le regolamentazioni inerenti lo smaltimento di dispositivi elettrici ed elettronici, questo simbolo sul prodotto o sulla confezione segnala che questi prodotti non possono essere smaltiti con i rifiuti normali e devono essere portati a un punto di raccolta di dispositivi elettrici ed elettronici. Grazie al corretto smaltimento dei vecchi dispositivi si tutela il pianeta e la salute delle persone da possibili conseguenze negative. Informazioni riguardanti il riciclo e lo smaltimento di questi prodotti si ottengono presso l'amministrazione locale oppure il servizio di gestione dei rifiuti domestici.

Il prodotto contiene batterie. Se nel proprio paese si applicano le regolamentazioni inerenti lo smaltimento di batterie, non possono essere smaltite con i normali rifiuti domestici. Preghiamo di informarvi sulle regolamentazioni vigenti sullo smaltimento delle batterie. Grazie al corretto smaltimento dei vecchi dispositivi si tutela l'ambiente e la salute delle persone da conseguenze negative.

---

## DICHIARAZIONE DI CONFORMITÀ

---

**Produttore:**

Chal-Tec GmbH, Wallstraße 16, 10179 Berlino,  
Germania.

**Importatore per la Gran Bretagna:**

Berlin Brands Group UK Ltd  
PO Box 1145  
Oxford, OX1 9UW  
United Kingdom

Il fabbricante, Chal-Tec GmbH, dichiara che il tipo di apparecchiatura radio Areal Bar 650 è conforme alla direttiva 2014/53/UE. Il testo completo della dichiarazione di conformità UE è disponibile al seguente indirizzo Internet: [use.berlin/10032936](http://use.berlin/10032936)





