



blumfeldt

Monument

Gartenkamin
Garden Fireplace
Cheminée de jardin
Chimenea de jardín
Camino da giardino

10032989



Sehr geehrter Kunde,

wir gratulieren Ihnen zum Erwerb Ihres Gerätes. Lesen Sie die folgenden Hinweise sorgfältig durch und befolgen Sie diese, um möglichen Schäden vorzubeugen. Für Schäden, die durch Missachtung der Hinweise und unsachgemäßen Gebrauch entstehen, übernehmen wir keine Haftung. Scannen Sie den folgenden QR-Code, um Zugriff auf die aktuellste Bedienungsanleitung und weitere Informationen rund um das Produkt zu erhalten:



HERSTELLER & IMPORTEUR (UK)

Hersteller:

Chal-Tec GmbH, Wallstraße 16, 10179 Berlin, Deutschland.

Importeur für Großbritannien:

Berlin Brands Group UK Limited
 PO Box 42
 272 Kensington High Street
 London, W8 6ND
 United Kingdom

English 7
 Français 11
 Español 15
 Italiano 19

SICHERHEITSHINWEISE

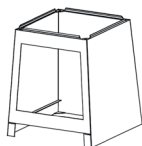
**WARNUNG**

Erstickungsgefahr! Die Feuerstelle ist nur zur Nutzung im Freien bestimmt. Sie darf nicht in Gebäuden, Garagen oder anderen geschlossenen Bereichen verwendet werden. Es können sich giftige Dämpfe bilden, die zum Erstickten führen.

- Die Feuerstelle ist nicht für gewerbliche Zwecke geeignet.
- Die Feuerstelle darf nur von Erwachsenen verwendet werden. Kinder und Haustiere müssen einen sicheren Abstand einhalten.
- Verwenden Sie zum Anzünden kein Benzin, Brennspiritus, Feuerzeugbenzin oder Alkohol.
- Benutzen Sie die Feuerstelle nicht, bevor sie nicht vollständig zusammengebaut wurde und alle Teile fest sitzen.
- Verwenden Sie die Feuerstelle nicht auf Untergründen aus Holz oder anderen brennbaren Materialien.
- Leeren Sie die Feuerstelle nach jeder Verwendung. Lassen Sie eine dünne Ascheschicht darin, um den Boden zu schützen. Nehmen Sie die Asche erst heraus, wenn die Kohle komplett abgebrannt und die Asche abgekühlt ist.
- Fassen Sie die Feuerstelle erst an, wenn sie komplett abgekühlt ist; Tragen Sie während dem Betrieb hitzebeständige Handschuhe.
- Verstauben Sie die Feuerstelle erst wenn sie komplett abgekühlt ist und die Asche entsorgt wurde.

- Verwenden Sie immer Werkzeuge und hitzebeständige Handschuhe, wenn Sie Brennmaterial hinzufügen oder die Feuerstelle bewegen.
- Lassen Sie die Feuerstelle während der Benutzung nicht unbeaufsichtigt.
- Während der Benutzung kann heiße Glut aus der Feuerstelle fallen.
- Überladen Sie die Feuerstelle nicht mit Brennmaterial. Fügen Sie erst dann neues Brennmaterial hinzu, wenn das Feuer heruntergebrannt ist. Wenn ein Teil der Feuerstelle rot glüht, ist sie überladen.
- Halten Sie den Brennstoff von Wand der Feuerstelle fern, da die Wand von hohen Temperaturen beschädigt werden kann.
- Atmen Sie den Rauch nicht ein und lassen Sie ihn nicht in die Ihre Augen kommen.
- Untersuchen Sie die Feuerstelle vor der Benutzung auf Beschädigungen.
- Durch die Benutzung kann sich die Metalloberfläche leicht verfärben.

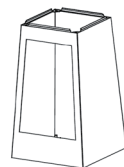
EINZELTEILE



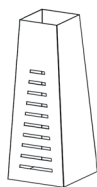
A
Untere Ablage



B
Mittelwand



C
Gehäuse



D
Kamin

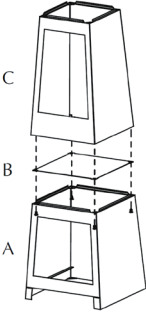
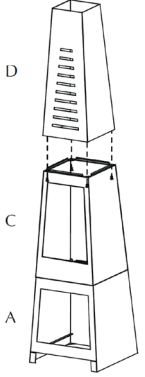


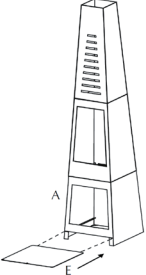
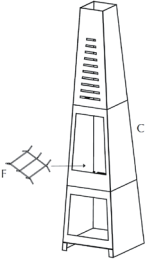
E
Untere Platte



F
Rost

ZUSAMMENBAU

1		2	
<p>Setzen Sie die Mittelwand (B) zwischen die untere Ablage (A) und das Gehäuse (C). Befestigen Sie sie mit 4 Schrauben mit einem Kreuzschlitzschraubendreher (nicht mitgeliefert).</p>		<p>Setzen Sie den Kamin (D) auf das Gehäuse (C) und befestigen Sie ihn mit 4 Schrauben.</p>	

3		4	
<p>Schieben Sie die untere Platte (E) in die Nut der unteren Ablage (A).</p>		<p>Setzen Sie den Rost (F) in das Gehäuse (C) ein.</p>	

So entzünden Sie das Feuer

Legen Sie Holzscheite auf das Kohlengitter.

Hinweis: Achten Sie darauf, dass das Holz mittig auf dem Gitter liegt und nicht bis an den Rand des Gitters reicht. Das Holz sollte nicht zu hoch gestapelt werden.

Legen Sie dann leichte, trockene Holzschnitzel unter die Holzscheite.

REINIGUNG UND PFLEGE



VORSICHT

Verbrennungsgefahr! Lassen Sie die Feuerstelle vollständig abkühlen, bevor Sie sie auf Schäden untersuchen oder reinigen.

Die Feuerstelle auf Schäden untersuchen

Überprüfen Sie die Feuerstelle regelmäßig auf Schäden, um die Produktsicherheit und eine längere Lebensdauer zu gewährleisten.

1. Überprüfen Sie alle Teile, um sicherzustellen, dass sie fest sitzen.
2. Prüfen Sie die Komponenten auf Beschädigungen.
3. Wenn Sie Schäden an einer Komponente feststellen, lassen Sie die Feuerstelle reparieren, bevor Sie sie weiter benutzen.

Reinigung

- Versichern Sie sich, dass das Feuer vollständig gelöscht ist, wenn Sie die Feuerstelle nicht mehr verwenden.
- Stellen Sie sicher, dass das Feuer vollständig gelöscht ist und die Feuerstelle abgekühlt ist, bevor Sie die Asche entfernen
- Verwenden Sie ein feuchtes Baumwolltuch, um Ruß zu entfernen. Reinigen Sie die Feuerstelle regelmäßig, um eine lange Lebensdauer zu gewährleisten.

Hinweis: Nach mehrmaligem Gebrauch kann sich die Oberfläche verfärben.

- Verwenden Sie keinen Ofenreiniger oder Scheuermittel, da diese das Produkt beschädigen können.
- Reinigen Sie die Außenseite mit Wasser und einem milden Geschirrspülmittel.
- Verwenden Sie bei hartnäckigen Flecken Sie einen Reiniger auf Zitrusbasis und eine Nylon-Bürste.

Dear Customer,

Congratulations on purchasing this device. Please read the following instructions carefully and follow them to prevent possible damages. We assume no liability for damage caused by disregard of the instructions and improper use. Scan the QR code to get access to the latest user manual and more product information.



MANUFACTURER & IMPORTER (UK)

Manufacturer:

Chal-Tec GmbH, Wallstrasse 16, 10179 Berlin, Germany.

Importer for Great Britain:

Berlin Brands Group UK Limited
PO Box 42
272 Kensington High Street
London, W8 6ND
United Kingdom

SAFETY INSTRUCTIONS

**WARNING**

Risk of suffocation! This fire pit is for outdoor use only and shall not be used in a building, garage or any other enclosed area. Toxic carbon monoxide fumes can accumulate and cause asphyxiation.

- This fire pit is not for commercial use.
- This fire pit should only be used by adults and all children and pets should be kept at a safe distance.
- Do not use petrol, white spirit, lighter fluid, alcohol or other similar chemicals to light a fire as a rapid increase in temperature could damage the fire pit. This fire pit is only suitable for use with charcoal, untreated wood or dry logs. Do not use coal.
- Do not use this fire pit until it is completely assembled and all parts are securely fastened and tightened.
- Do not use the fire pit on decking or any other flammable surfaces such as dry grass, wood chips, leaves.
- Always empty this fire pit after use. Leave a thin layer of ash to protect the bottom. Do not remove ashes or charcoal until they are completely and fully extinguished.
- Do not touch the fire pit until it is completely cooled unless you are wearing heat resistant gloves as it is hot when in use.
- Do not handle or move the fire pit when in use as it is hot.
- Do not attempt to store the fire pit until all ashes and charcoals are completely extinguished.

- Always use a safety tool and heat resistant gloves when adding or moving fuel.
- Do not leave a burning fire unattended.
- Fire hazard-Hot embers may emit while in use.
- Do not overload the fire pit with fuel. Do not add additional fuel until the fire burns down. If an portion of the fire bowl is growing red, it is overloaded.
- Do not burn fuel directly on the fire bowl base.
- Do keep the fuel away from the wall of the fire pit as the high temperature may damage it.
- Avoid breathing smoke from the fire and avoid getting it into your eyes.
- Always thoroughly inspect the fire pit before use.
- A slight discolouration of finish may occur after use.

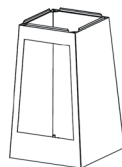
PARTS



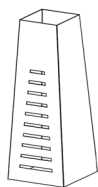
A
Bottom Wood Storage



B
Center Panel



C
Stove Body



D
Chimney

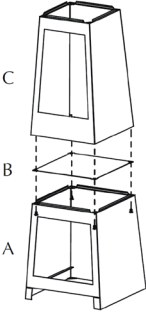
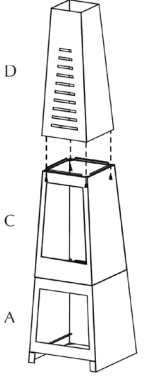


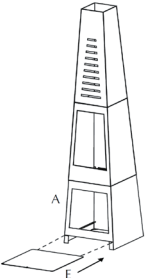
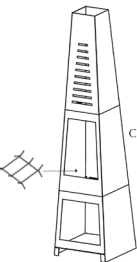
E
Bottom Panel



F
Grate

ASSEMBLY

1		2	
<p>Put Center Panel (B) between Bottom Storage (A) & Stove Body (C), fix with 4 x Screws (1) using a phillips screwdriver (not provided).</p>		<p>Put Chimney (D) above Stove Body (C), fix with 4 x Screws (1).</p>	

3		4	
<p>Slide the Bottom Panel (E) into the groove of the Bottom Storage (A).</p>		<p>Put Grate (F) into the Stove Body (C).</p>	

Lighting instructions

Place logs on the coal grid.

Note: Make sure that the wood lies centrally on the grille and does not reach to the edge of the grille. The wood should not be stacked too high.

Then place light, dry wood chips under the logs.

CLEANING AND CARE



CAUTION

Danger of burns! Allow the fireplace to cool completely before inspecting or cleaning it for damage.

Inspect the fireplace for damage

Check the fireplace regularly for damage to ensure product safety and a longer service life.

1. Check all parts to make sure they are tight.
2. Check the components for damage.
3. If you find damage to a component, have the fireplace repaired before continuing to use it.

Cleaning

- Make sure that the fire is completely extinguished when you no longer use the fireplace.
- Make sure the fire is completely extinguished and the fireplace has cooled down before removing the ashes.
- Use a damp cotton cloth to remove soot. Clean the fireplace regularly to ensure a long service life.

Note: The surface may discolour after repeated use.

- Do not use oven cleaner or scouring agents, as these can damage the product.
- Clean the outside with water and a mild dishwashing liquid.
- For stubborn stains, use a citrus-based cleaner and a nylon brush.

Chère cliente, cher client,

Toutes nos félicitations pour l'acquisition de ce nouvel appareil. Veuillez lire attentivement et respecter les instructions de ce mode d'emploi afin d'éviter d'éventuels dommages. Nous ne saurions être tenus pour responsables des dommages dus au non-respect des consignes et à la mauvaise utilisation de l'appareil. Scannez le QR-Code pour obtenir la dernière version du mode d'emploi et à d'autres informations concernant le produit :



FABRICANT ET IMPORTATEUR (UK)

Fabricant :

Chal-Tec GmbH, Wallstraße 16, 10179 Berlin, Allemagne.

Importateur pour la Grande Bretagne :

Berlin Brands Group UK Limited
PO Box 42
272 Kensington High Street
London, W8 6ND
United Kingdom

CONSIGNES DE SÉCURITÉ



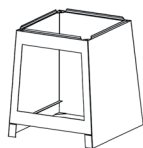
MISE EN GARDE

Risque d'étouffement ! La cheminée de jardin est conçue pour usage extérieur seulement. Elle ne doit pas être utilisée dans un bâtiment, garage ou autre espace clos. Il peut se former des fumées toxiques qui provoquent l'étouffement.

- La cheminée ne convient pas à un usage commercial.
- La cheminée ne doit être utilisée que par des adultes. Les enfants et les animaux de compagnie doivent garder une distance de sécurité.
- N'utilisez pas d'essence, d'alcool à brûler, de liquide léger ou d'alcool pour l'éclairage.
- N'utilisez pas la cheminée tant qu'elle n'est pas complètement assemblée avec toutes les pièces bien serrées.
- N'utilisez pas la cheminée sur du bois ou d'autres matériaux combustibles.
- Videz la cheminée après chaque utilisation. Laissez une fine couche de cendres pour protéger le sol. Ne retirez les cendres que lorsque le charbon a complètement brûlé et que les cendres se sont refroidies.
- Ne touchez pas la cheminée tant qu'elle n'a pas complètement refroidi ; portez des gants résistants à la chaleur pendant le fonctionnement.
- Ne rangez la cheminée que lorsqu'elle est complètement refroidie et que les cendres ont été éliminées.

- Utilisez toujours des outils et des gants résistants à la chaleur lorsque vous ajoutez du combustible ou que vous déplacez la cheminée.
- Ne laissez pas la cheminée sans surveillance pendant l'utilisation.
- Les braises chaudes peuvent tomber de la cheminée pendant leur utilisation.
- Ne surchargez pas la cheminée avec du combustible. Ajoutez du nouveau combustible seulement lorsque le feu a brûlé. Si une partie du braséro rougeoie, cela indique qu'il est surchargé.
- Ne posez pas le combustible directement sur le fond du foyer.
- Éloignez le combustible de la paroi de la cheminée, car les hautes températures peuvent endommager la paroi.
- Ne respirez pas la fumée et ne la laissez pas entrer dans vos yeux.
- Inspectez la cheminée pour vous assurer qu'elle n'est pas endommagée avant de l'utiliser.
- La surface métallique peut légèrement se décolorer au fur et à mesure de l'utilisation.

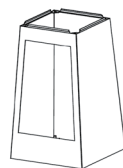
PIÈCES DÉTACHÉES



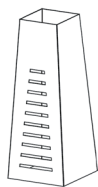
A
Étagère inférieure



B
Panneau central



C
Boîtier



D
Cheminée

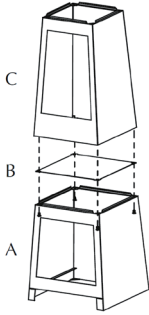
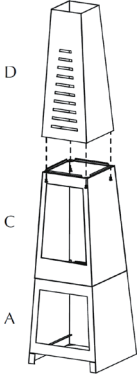


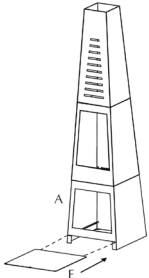
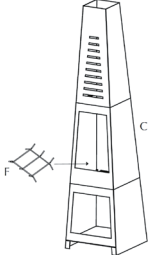
E
Panneau inférieur



F
Grille

ASSEMBLAGE

1		2	
<p>Placez le panneau central (B) entre l'étagère inférieure (A) et l'armoire (C). Fixez avec 4 vis à l'aide d'un tourne-vis cruciforme (non fourni).</p>		<p>Placez la cheminée (D) sur le boîtier (C) et fixez-la avec 4 vis.</p>	

3		4	
<p>Faites glisser la plaque inférieure (E) dans la rainure de l'étagère inférieure (A).</p>		<p>Insérer la grille (F) dans le boîtier (C).</p>	

Allumage du feu

Posez les bûchettes de bois sur la grille de charbon.

Remarque : Veillez à ce que le bois soit centré sur la grille et n'atteigne pas le bord de la grille. Le bois ne doit pas être empilé trop haut.

Ensuite, placez des copeaux de bois secs et légers sous les bûchettes.

NETTOYAGE ET ENTRETIEN



ATTENTION

Risque de brûlure ! Laissez la cheminée refroidir entièrement avant de l'examiner pour rechercher d'éventuels défauts ou de la nettoyer.

Contrôle du bon état de la cheminée

Vérifiez régulièrement la cheminée du jardin pour déceler tout dommage afin d'assurer la sécurité du produit et une plus longue durée de vie.

1. Vérifiez les poignées pour vous assurer qu'elles sont bien serrées.
2. Vérifiez que les éléments sont exempts de dommages et de rouille.
3. Si vous remarquez des dommages sur un élément, faites réparer la cheminée avant de continuer à l'utiliser.

Nettoyage

- Assurez-vous que le feu est complètement éteint lorsque vous cessez d'utiliser la cheminée de jardin.
- Assurez-vous que le feu est complètement éteint et que la cheminée s'est refroidie avant de nettoyer le bac à cendres. Remettez les cendres dans le conteneur à cendres, sortez le conteneur à cendres et videz-le.
- Utilisez un chiffon en coton humide pour enlever la suie du couvercle grillagé et du chapeau de cheminée. Nettoyez la cheminée régulièrement pour lui assurer une grande longévité.

Remarque : les surfaces sont susceptibles de se décolorer après plusieurs utilisations.

- N'utilisez pas de nettoyeur pour four ou de nettoyeurs abrasifs, car ils pourraient endommager le produit.
- Nettoyez l'extérieur avec de l'eau et un produit vaisselle doux.
- Pour les taches tenaces, utilisez un nettoyeur à base d'agrumes et une brosse en nylon.

Estimado cliente,

Le felicitamos por la adquisición de este producto. Lea atentamente el siguiente manual y siga cuidadosamente las instrucciones de uso con el fin de evitar posibles daños. La empresa no se responsabiliza de los daños ocasionados por un uso indebido del producto o por haber desatendido las indicaciones de seguridad. Escanee el código QR para obtener acceso al manual de usuario más reciente y otra información sobre el producto:



FABRICANTE E IMPORTADOR (REINO UNIDO)

Fabricante:

Chal-Tec GmbH, Wallstraße 16, 10179 Berlín, Alemania.

Importador para Gran Bretaña:

Berlin Brands Group UK Limited
PO Box 42
272 Kensington High Street
London, W8 6ND
United Kingdom

INDICACIONES DE SEGURIDAD



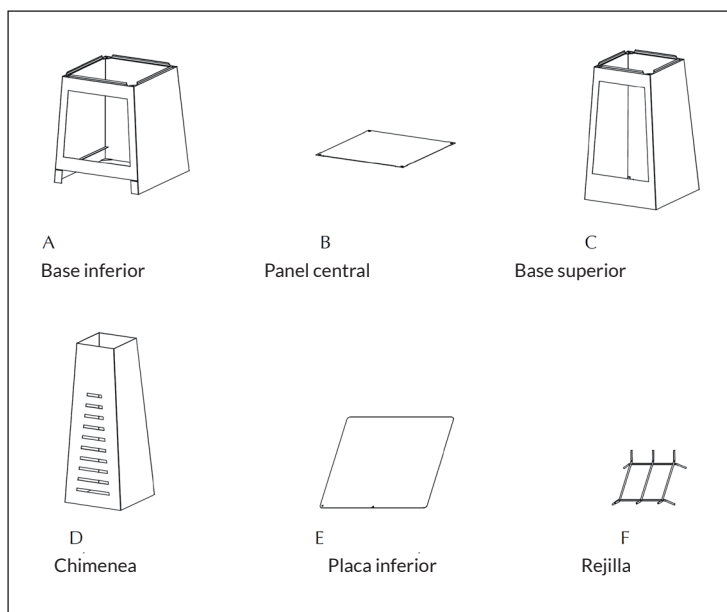
ADVERTENCIA

Riesgo de asfixia. La chimenea de jardín está concebida para utilizarse únicamente en el exterior. No debe utilizarse en un edificio, garaje o área cerrada. Se pueden crear humos tóxicos y provocar asfixia.

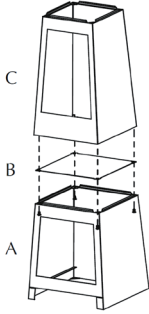
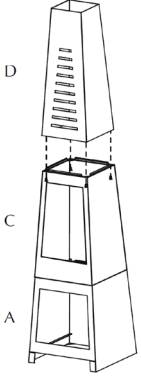
- La chimenea no está diseñada para fines comerciales.
- Solamente un adulto debe operar la chimenea. Mantenga a niños y mascotas a una distancia segura.
- No utilice gasolina, alcohol, gasolina para encendedores ni otros líquidos explosivos para encender la chimenea.
- Utilice la chimenea únicamente después de haberla montado completamente y comprobado que todas sus piezas están correctamente atornilladas.
- No instale la chimenea en superficies hechas de madera u otros materiales inflamables.
- Vacíe la chimenea después de cada uso. Deje una capa fina de cenizas para proteger el fondo. Retire las cenizas cuando las brasas se hayan apagado y la chimenea se haya enfriado.
- No toque la chimenea hasta que se haya enfriado; utilice guantes resistentes al calor durante el manejo de la misma.
- Guarde la chimenea después de que se haya enfriado y haya retirado las cenizas.

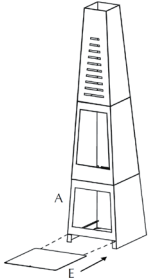
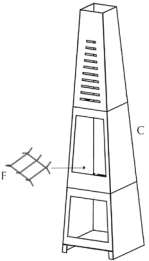
- Utilice siempre utensilios y guantes resistentes al calor cuando añada el material combustible o mueva la chimenea.
- No deje la chimenea sin supervisión cuando está encendida.
- Durante el uso, puede salir brasa muy caliente de la chimenea.
- No llene en exceso la chimenea con material de combustión. Añada más material combustible cuando el fuego se está apagando. Si una parte de la chimenea se ilumina en rojo, significa que está llena en exceso.
- No coloque el material combustible cerca de las paredes de la chimenea, ya que las altas temperaturas las podrían dañar.
- No inhale el humo y evite que entre en contacto con sus ojos.
- Examine la chimenea antes de cada uso para detectar cualquier deterioro.
- La superficie de metal puede decolorarse un poco por el uso.

PIEZAS INDIVIDUALES



MONTAJE

1		2	
<p>Instale el panel central (B) entre la base inferior (A) y la base superior (C). Atornille el conjunto con 4 tornillos y atornillador de estrella (no incluido en el envío).</p>		<p>Fije la chimenea (D) a la base superior (C) utilizando 4 tornillos.</p>	

3		4	
<p>Inserte la placa inferior (E) en la ranura de la base inferior (A).</p>		<p>Inserte la rejilla (F) en la base superior (C).</p>	

Encender el fuego

Introduzca el haz de leña en la rejilla de carbón.

Atención: asegúrese de que la leña se encuentra en el centro de la rejilla y no en los bordes. Asegúrese de no apilar demasiado la leña.

A continuación, inserte trocitos de madera ligeros y secos debajo del haz de leña.

LIMPIEZA Y CUIDADO



¡ATENCIÓN!

¡Riesgo de quemaduras! Deje que la chimenea se enfríe por completo antes de limpiarla o examinarla para detectar cualquier deterioro.

Examinar la chimenea

Inspeccione regularmente la chimenea para detectar posibles daños y, de este modo, garantizar la seguridad del producto y una mayor vida útil.

1. Inspeccione todas las piezas para asegurar que están bien atornilladas.
2. Revise las piezas para detectar cualquier deterioro.
3. Si detecta cualquier deterioro, repárelo antes de volver a utilizar la chimenea.

Limpieza

- Compruebe que el fuego está completamente apagado si no utiliza más la chimenea.
- Asegúrese de que el fuego está completamente apagado y la chimenea enfriada antes de retirar las cenizas.
- Utilice un paño de algodón húmedo para retirar el hollín. Limpie regularmente la chimenea para asegurar una mayor vida útil.

Atención: la superficie puede decolorarse después de varios usos.

- No utilice limpiadores de horno o productos de limpieza abrasivos, ya que podría dañar la chimenea.
- Limpie el exterior con agua y un detergente para lavavajillas suave.
- Utilice un producto de limpieza a base de limón y un cepillo de nailon para eliminar manchas difíciles.

Gentile Cliente,

La ringraziamo per aver acquistato il dispositivo. La preghiamo di leggere attentamente le seguenti istruzioni per l'uso e di seguirle per evitare possibili danni tecnici. Non ci assumiamo alcuna responsabilità per danni scaturiti da una mancata osservazione delle avvertenze di sicurezza e da un uso improprio del dispositivo. Scansionare il codice QR seguente, per accedere al manuale d'uso più attuale e per ricevere informazioni sul prodotto.



PRODUTTORE E IMPORTATORE (UK)

Produttore:

Chal-Tec GmbH, Wallstraße 16, 10179 Berlino, Germania.

Importatore per la Gran Bretagna:

Berlin Brands Group UK Limited
PO Box 42
272 Kensington High Street
London, W8 6ND
United Kingdom

AVVERTENZE DI SICUREZZA



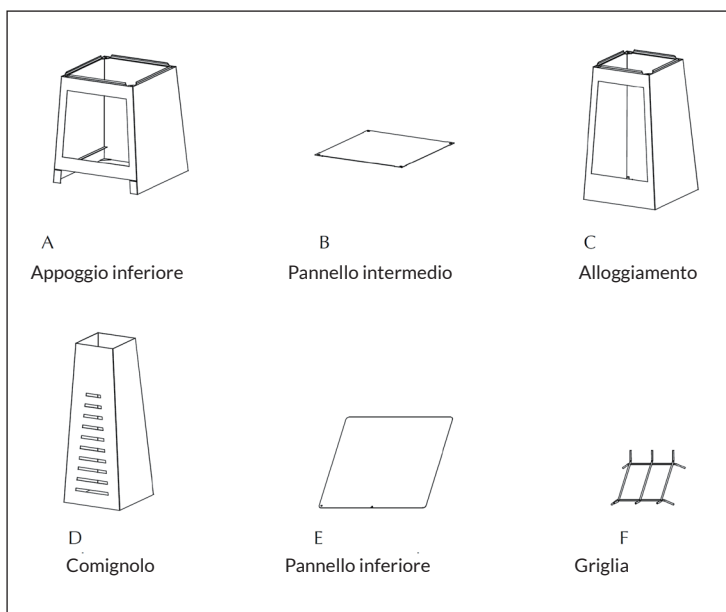
ATTENZIONE

Pericolo di soffocamento! Il camino da giardino è progettato per il solo uso all'aperto. Non può essere utilizzato in edifici, garage o altri ambienti chiusi. Possono formarsi vapori tossici, che provocano il soffocamento.

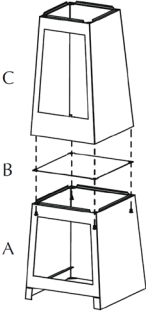
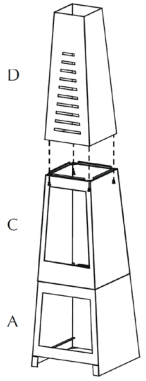
- Il camino non è adatto a utilizzi commerciali.
- Il camino può essere utilizzato solo da persone adulte. Tenere bambini e animali domestici a distanza di sicurezza.
- Non utilizzare benzina, spirito, liquido per accendini o alcool per accenderlo.
- Non utilizzare il camino prima del completo montaggio e prima che tutti i componenti siano saldamente assemblati.
- Non utilizzare il camino su fondi in legno o in altri materiali infiammabili.
- Svuotare il camino dopo ogni utilizzo. Lasciare un sottile strato di cenere all'interno per proteggere il fondo. Togliere la cenere solo quando il carbone è completamente bruciato e la cenere si è raffreddata.
- Toccare il camino solo quando è completamente raffreddato. Durante l'utilizzo, indossare guanti termoresistenti.
- Riporre il camino solo quando è completamente raffreddato ed è stata rimossa la cenere.

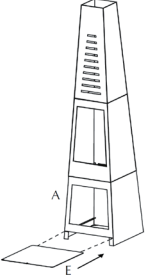
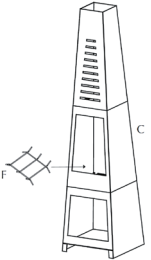
- Quando si aggiunge materiale combustibile o si sposta il camino, utilizzare sempre utensili e guanti termoresistenti.
- Non lasciare il camino privo di controllo durante il funzionamento.
- Durante il funzionamento, possono cadere braci fuori dal camino.
- Non sovraccaricare il camino con materiale combustibile. Aggiungere combustibile solo quando il fuoco è debole. Se alcune parti del camino diventano rosse a causa dell'eccessivo calore, è stato inserito troppo materiale combustibile.
- Tenere il combustibile lontano dalla parete del camino, in quanto temperature elevate potrebbero danneggiarla.
- Non inspirare il fumo e non farlo arrivare negli occhi.
- Controllare il camino prima dell'utilizzo per eventuali danneggiamenti.
- L'utilizzo può causare un cambiamento di colore delle superfici metalliche

SINGOLI COMPONENTI



MONTAGGIO

1		2	
<p>Posizionare il pannello intermedio (B) tra l'appoggio inferiore (A) e l'alloggiamento (C). Fissarla con 4 viti e un cacciavite (non inclusi in consegna).</p>		<p>Posizionare il comignolo (D) sopra all'alloggiamento (C) e fissarlo con 4 viti.</p>	

3		4	
<p>Inserire il pannello inferiore (E) nella fessura dell'appoggio inferiore (A).</p>		<p>Posizionare la griglia (F) nell'alloggiamento (C).</p>	

Come accendere il fuoco

Poggiare i ceppi sulla griglia.

Avvertenza: assicurarsi di posizionare il legno al centro della griglia e non fino al bordo. Non impilare la legna a un'altezza eccessiva.

Mettere poi pezzetti di legno secco sotto ai ceppi.

PULIZIA E MANUTENZIONE



ATTENZIONE!

Pericolo di ustioni! Far raffreddare completamente il camino, prima di controllarlo per eventuali danni o di pulirlo.

Controllare il camino

Controllare regolarmente se il camino è danneggiato, in modo da garantire sicurezza e una lunga vita utile.

1. Controllare tutti i componenti per assicurarsi che siano fissati saldamente.
2. Controllare se i componenti sono danneggiati.
3. Se si nota un componente danneggiato, far riparare il camino prima di utilizzarlo.

Pulizia

- Assicurarsi che il fuoco sia completamente spento, quando non si utilizza più il camino.
- Assicurarsi che il fuoco sia completamente spento e che il camino si sia raffreddato, prima di rimuovere la cenere.
- Utilizzare un panno in cotone umido per rimuovere la fuliggine. Pulire regolarmente il camino per garantire una lunga vita utile.

Avvertenza: dopo diversi utilizzi, la superficie può cambiare colore

- Non utilizzare detersivi per forno o prodotti abrasivi, in quanto potrebbero danneggiare il prodotto.
- Pulire la superficie esterna con acqua e un detersivo per piatti delicato.
- In caso di macchie ostinate, utilizzare una spazzola di nylon e un detersivo a base di agrumi.

