

# BELFORT LIGHT & FIRE

Elektrischer Kamin  
Fireplace Heater  
Cheminée électrique  
Camino elettrico  
Chimenea eléctrica

10032997 10032998



COMFORTING  
OMFORTING  
FORTINGCOI  
TINGCOMFO  
COMFORTING  
OMFORTING  
FORTINGCOI  
TINGCOMFO

## KLARSTEIN

[www.klarstein.com](http://www.klarstein.com)

**Hinweis:** Das Gerät eignet sich nicht zur Nutzung als primäre Heizquelle.

**Note:** The device is not suitable for use as a primary heat source.

**Remarque :** l'appareil ne convient pas en tant que source principale de chauffage.

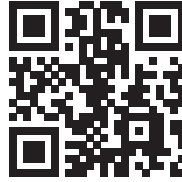
**Nota:** il dispositivo non è idoneo ad essere utilizzato come fonte di riscaldamento primaria.

**Advertencia:** el aparato no es apto para utilizar como fuente de calefacción primaria.



**Sehr geehrter Kunde,**

wir gratulieren Ihnen zum Erwerb Ihres Gerätes. Lesen Sie die folgenden Hinweise sorgfältig durch und befolgen Sie diese, um möglichen Schäden vorzubeugen. Für Schäden, die durch Missachtung der Hinweise und unsachgemäßen Gebrauch entstehen, übernehmen wir keine Haftung. Scannen Sie den folgenden QR-Code, um Zugriff auf die aktuellste Bedienungsanleitung und weitere Informationen rund um das Produkt zu erhalten:




---

## INHALTSVERZEICHNIS

---

|                                  |
|----------------------------------|
| Produktdatenblatt 4              |
| Sicherheitshinweise 5            |
| Gerät und Zubehör 6              |
| Installation 7                   |
| Bedienung und Tastenfunktionen 9 |
| Timereinstellungen 12            |
| Fehlerbehebung 14                |
| Reinigung und Pflege 15          |
| Hinweise zur Entsorgung 16       |

|             |
|-------------|
| English 17  |
| Español 31  |
| Français 45 |
| Italiano 59 |

---

## TECHNISCHE DATEN

---

|                 |                      |
|-----------------|----------------------|
| Artikelnummer   | 10032997, 10032998   |
| Stromversorgung | 220-240 V ~ 50/60 Hz |
| Leistung        | 1000-2000 W          |

---

## HERSTELLER & IMPORTEUR (UK)

---

**Hersteller:**

Chal-Tec GmbH, Wallstraße 16, 10179 Berlin, Deutschland.

**Importeur für Großbritannien:**

Chal-Tec UK limited  
 Unit 6 Riverside Business Centre  
 Brighton Road  
 Shoreham-by-Sea  
 BN43 6RE  
 United Kingdom

## PRODUKTDATENBLATT

|   |  |        |         |  |         |  |
|---|--|--------|---------|--|---------|--|
| Modellkennung(en)                           | 10032997, 10032998                                       |        |         |  |         |  |
| Angabe                                      | Symbol   | Wert   | Einheit | Angabe   | Einheit |  |
| <b>Wärmeleistung</b>                        |  |        |         | <b>Nur bei elektrischen Speicher-Einzelraumheizgeräten:<br/>Art der Regelung der Wärmezufuhr</b> |         |  |
| Nennwärmeleistung                           | $P_{nom}$  | 2.0    | kW      | Manuelle Regelung der Wärmezufuhr mit integriertem Thermostat                                    | k.A.    |  |
| Mindestwärmeleistung (Richtwert)            | $P_{min}$  | 1.0    | kW      | Manuelle Regelung der Wärmezufuhr mit Rückmeldung der Raum- und/oder Außentemperatur             | k.A.    |  |
| Maximale kontinuierliche Wärmeleistung      | $P_{max,c}$  | 2.0    | kW      | Elektronische Regelung der Wärmezufuhr mit Rückmeldung der Raum- und/oder Außentemperatur        | k.A.    |  |
| <b>Hilfsstromverbrauch</b>                  |  |        |         | Wärmeabgabe mit Gebläseunterstützung   | k.A.    |  |
| Bei Nennwärmeleistung (Ventilator-Motor)    | $e_{l,max}$  | 0.027  | kW      | <b>Art der Wärmeleistung/Raumtemperaturkontrolle</b>   |         |  |
| Bei Mindestwärmeleistung (Ventilator-Motor) | $e_{l,min}$  | 0.0135 | kW      | Einstufige Wärmeleistung, keine Raumtemperaturkontrolle  | nein    |  |
| Im Bereitschaftszustand                     | $e_{l,SB}$   | 0.0    | W       | Zwei oder mehr manuell einstellbare Stufen, keine Raumtemperaturkontrolle                        | nein    |  |
|   |  |        |         | Raumtemperaturkontrolle mit mechanischem Thermostat  | nein    |  |
|   |  |        |         | Mit elektronischer Raumtemperaturkontrolle   | nein    |  |
|   |  |        |         | Mit elektronischer Raumtemperaturkontrolle und Tageszeitregelung                                 | nein    |  |
|   |  |        |         | Mit elektronischer Raumtemperaturkontrolle und Wochentagsregelung                                | ja      |  |
|   |  |        |         | <b>Sonstige Regelungsoptionen</b>  |         |  |
|   |  |        |         | Raumtemperaturkontrolle mit Präsenzerkennung   | ja      |  |
|   |  |        |         | Raumtemperaturkontrolle mit Erkennung offener Fenster  | nein    |  |
|   |  |        |         | Mit Fernbedienungsoption   | nein    |  |
|   |  |        |         | Mit adaptiver Regelung des Heizbeginns   | ja      |  |
|   |  |        |         | Mit Betriebszeitbegrenzung   | ja      |  |
| Mit Schwarzkugelsensor                      | ja   |        |         |  |         |  |
| Kontaktangaben                              | Chal-Tec GmbH, Wallstraße 16, 10179, Berlin, Deutschland |        |         |  |         |  |

## SICHERHEITSHINWEISE

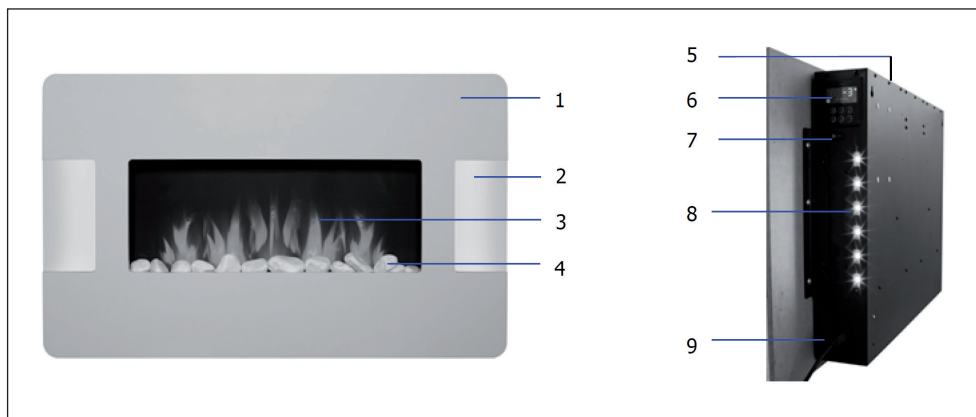
- Prüfen Sie vor der Benutzung die Spannung auf der Geräteplakette und schließen Sie das Gerät nur an Steckdosen an, die der Spannung des Geräts entsprechen.
- Falls das Netzkabel beschädigt ist, lassen Sie es von einer ausgebildeten Fachkraft ersetzen.
- Stellen Sie den Kamin nicht direkt unter der Steckdose auf.
- Halten Sie einen Meter Abstand zu brennbaren Materialien wie Möbeln, Vorhängen oder Ähnlichem.
- Lassen Sie das Gerät während der Benutzung nicht unbeaufsichtigt.
- Lassen Sie das Gerät nicht unbeaufsichtigt, während es an die Steckdose angeschlossen ist.
- Benutzen Sie das Gerät außerhalb der Reichweite von Kindern. Kinder dürfen das Gerät nur unter Aufsicht bedienen.
- Das Gerät ist nicht für den kommerziellen Gebrauch, sondern nur für Gebrauch im Haushalt und in ähnlichen Umgebungen vorgesehen.
- Benutzen Sie das Gerät nicht wenn es Fehlfunktionen aufweist oder in irgendeiner Form beschädigt wurde.
- Reparaturen dürfen nur von ausgebildeten Fachkräften durchgeführt werden.
- Falsch oder eigenständig ausgeführte Reparaturen stellen ein Verletzungsrisiko dar.
- Verlegen Sie das Netzkabel nicht unter Teppichen oder Läufern.
- Achten Sie darauf, dass das Netzkabel nicht über scharfe Kanten oder heiße Oberflächen verläuft.
- Decken Sie den Kamin nicht ab, um Überhitzen zu vermeiden.
- Benutzen Sie das Gerät nicht mit einem externen Timer, einer ferngesteuerten Steckdose oder einem anderen Gerät, das den Kamin automatisch ein- und ausschaltet.
- Tauchen Sie das Gerät nicht in Wasser oder andere Flüssigkeiten.
- Benutzen Sie das Gerät nicht in der Nähe von Badewannen, Duschen oder Swimmingpools.
- Benutzen Sie das Gerät nicht im Freien.
- Benutzen Sie das Gerät nicht mit nassen Händen.
- Benutzen Sie das Gerät nicht auf oder in der Nähe heißer Oberflächen.
- Benutzen Sie das Gerät nicht mit beschädigtem Netzkabel.
- Ziehen Sie vor der Reinigung den Stecker aus der Steckdose und lassen Sie das Gerät vollständig abkühlen.
- Benutzen Sie zur Reinigung keine Scheuermittel.
- Verwenden Sie nur Zubehör, das vom Hersteller ausdrücklich dafür zugelassen ist.
- Kinder, physisch und körperlich eingeschränkte Menschen sollten das Gerät nur benutzen, wenn sie vorher von einer Aufsichtsperson ausführlich mit den Funktionen und den Sicherheitsvorkehrungen vertraut gemacht wurden.
- Achten Sie darauf, dass Kinder nicht mit dem Gerät spielen.



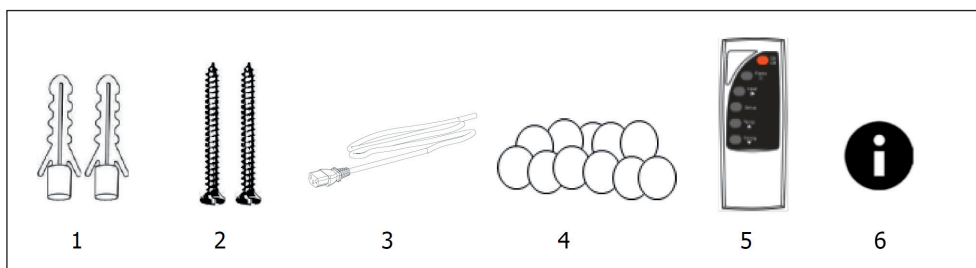
### VORSICHT

Verbrennungsgefahr! Einige Geräteteile können sehr heiß werden.  
Achten Sie darauf, dass Sie oder Ihre Kinder sich nicht daran verbrennen.

## GERÄT UND ZUBEHÖR



|   |              |   |                        |
|---|--------------|---|------------------------|
| 1 | Frontplatte  | 6 | Bedienfeld und Display |
| 2 | Dekor        | 7 | Hauptnetzschalter      |
| 3 | Flamme       | 8 | Umgebungslicht         |
| 4 | Kieselsteine | 9 | Netzanschluss          |
| 5 | Luftauslass  |   |                        |



|   |                 |   |                          |
|---|-----------------|---|--------------------------|
| 1 | Dübel (2x)      | 4 | Kieselsteine (1 Beutel)  |
| 2 | Schrauben (2x)  | 5 | Fernbedienung (1x)       |
| 3 | Netz kabel (1x) | 6 | Bedienungsanleitung (1x) |

# INSTALLATION

## Schritt 1

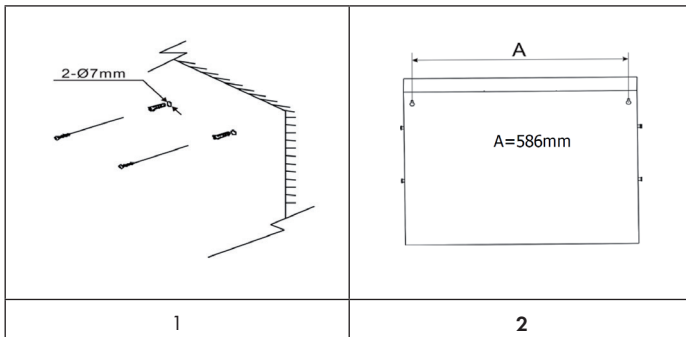
**Hinweis:** Schließen Sie das Gerät während der Installation NICHT an das Stromnetz an. Die mitgelieferten Schrauben und Dübel sind nur für solide Wände geeignet. Für andere Wände, z.B. mit Hohlräumen, müssen entsprechende Befestigungen verwendet werden.

1. Packen Sie das Gerät aus, heben Sie die Einfassung vorsichtig aus dem Karton und stellen Sie das Gerät aufrecht.
2. Suchen Sie eine geeignete Position an der Wand und bestimmen Sie die Höhe des Kamins (wir empfehlen eine Höhe von 1100 mm bis 1200 mm vom Boden bis zur oberen Verschraubung).

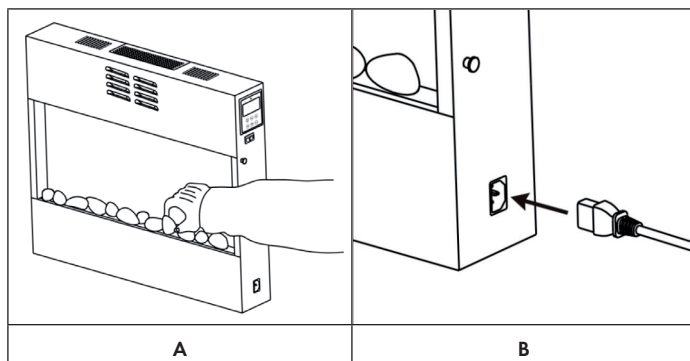
## Schritt 2

**Hinweis:** Achten Sie immer darauf, dass die zu bohrende Wandfläche frei von versteckten elektrischen Leitungen, Wasser- oder Gasleitungen ist.

1. Bohren Sie Löcher ( $\varnothing 7$  mm) gemäß Abbildung 1 und 2 in die Wand
2. Verwenden Sie die 2 Dübel und die 2 mitgelieferte 35 mm Schrauben und schrauben Sie die Schrauben in die 2 Löcher, wobei das Ende der Schrauben 10 mm aus der Wand herausragen sollte.
3. Richten Sie die Schlitz an der Rückseite des Kamins an den 2 Schrauben aus. Schieben Sie den Kamin auf die Schrauben und senken Sie ihn vorsichtig ab. Versichern Sie sich, dass der Kamin fest auf den Schrauben sitzt.



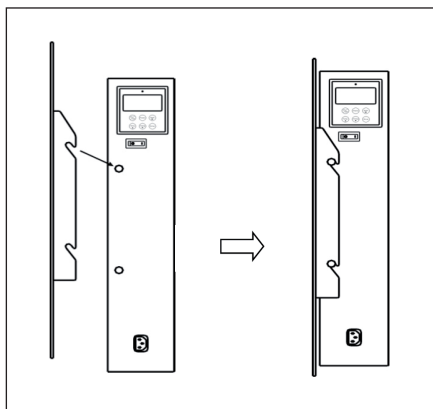
4. Packen Sie die Kieselsteine aus und verteilen Sie sie im Kamin. Sie können die Kieselsteine beliebig verteilen (siehe Bild A). Halten Sie Kinder von den Kieselsteinen fern.
5. Befestigen Sie zum Schluss das Netzkabel und stecken Sie den Stecker in die Steckdose (siehe Bild B).



### Schritt 3

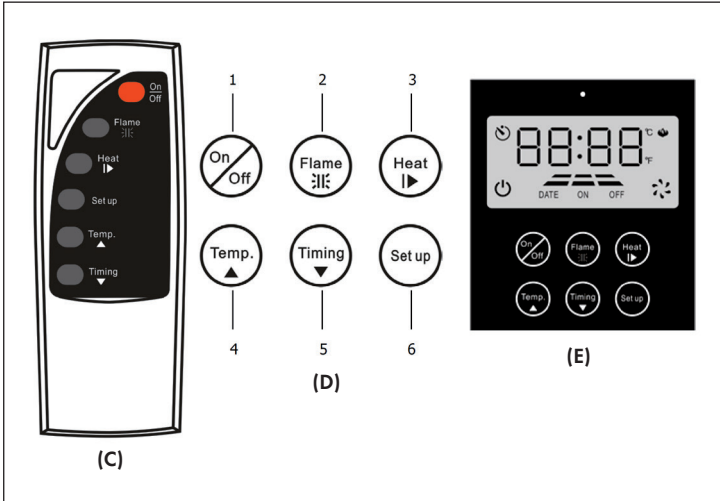
**Hinweis:** Bringen Sie die Glasfront erst dann am Kamin an, wenn der Kamin sicher an der Wand befestigt ist.

1. Hängen Sie die Glasfront vorsichtig an die Haken an den Seiten des Kamins (siehe Bild)
2. Überprüfen Sie das Produkt regelmäßig, um sicherzustellen, dass alle Teile unbeschädigt sind und fest sitzen.





## BEDIENUNG UND TASTENFUNKTIONEN

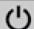


|   |               |   |
|---|---------------|---|
| 1 | <b>On/Off</b> | Gerät ein/ausschalten   |
| 2 | <b>Flame</b>  | Gedrückt halten, um zwischen Flammen und Umgebungslicht zu wechseln |
| 3 | <b>Heat</b>   | Heizleistung einstellen oder eine Eingabe bestätigen                |
| 4 | <b>Temp.</b>  | Raumtemperatur einstellen   |
| 5 | <b>Timing</b> | Timer einstellen  |
| 6 | <b>Set up</b> | Wochentimer einstellen  |

### Hinweise zum Hauptnetzschalter (O/I)

- Schalten Sie den Hauptnetzschalter ein. Erst dann können Sie den Kamin mit der Fernbedienung oder über das Bedienfeld bedienen.
- Wenn der Netzschalter ausgeschaltet sind alle Funktionen inaktiv. Vorgenommene Einstellungen werden eine Woche lang gespeichert.
- Wenn Sie den Kamin nicht benutzen oder reinigen muss der Hauptschalter ausgeschaltet und der Stecker entfernt werden.
- Der Kamin kann über die Fernbedienung (C) oder das Bedienfeld (D) bedient werden. Das Display (E) zeigt den aktuellen Status des Kamins an.

## Gerät ein/ausschalten [On/Off]

**Hinweis:** Wenn der Netzschalter eingeschaltet ist, befindet sich der Kamin im Standby-Modus und die Power-Anzeige  leuchtet im Display.

- Drücken Sie einmal die ON/Off-Taste, die Flamme wird auf Stufe 3 (hoch) eingeschaltet und das Flammensymbol leuchtet im Display.
- Drücken Sie erneut die ON/OFF-Taste, alle Funktionen werden ausgeschaltet und das Gerät wechselt in den Standby-Modus.
- Halten Sie die ON/OFF-Taste 3 Sekunden lang gedrückt, um alle getätigten Einstellungen zu löschen.



## Flamme und Umgebungslicht [Flame]

Die Flammenhelligkeit kann in 3 Stufen eingestellt werden eingestellt. Das Display zeigt die entsprechende Helligkeit als: [-1] > [-2] > [-3].

- Drücken Sie einmal die FLAME-Taste. Der Flammeneffekt leuchtet auf Stufe 1 und das Flammen-Symbol leuchtet im Display.
- Drücken Sie zweimal die FLAME-Taste. Der Flammeneffekt leuchtet auf Stufe 2 und das Flammen-Symbol leuchtet im Display.
- Drücken Sie dreimal die FLAME-Taste. Der Flammeneffekt leuchtet auf Stufe 3 und das Flammen-Symbol leuchtet im Display.
- Halten Sie die Flame-Taste 2 Sekunden lang gedrückt, um das Umgebungslicht einzuschalten. Drücken Sie dann mehrmals hintereinander auf die FLAME-Taste, um die Farbe des Umgebungslichtes entsprechend anzupassen: Rot > Gelb > Grün > Lila > Blau > Pink > Weiß.
- Halten Sie diese Taste erneut 2 Sekunden lang gedrückt, um wieder in die Einstellungen der Flammenhelligkeit zu gelangen.

## Heizung [Heat]

**Hinweis:** Die Heizung wird durch eingestellte Timer oder Wochentimer beeinflusst. Wenn Sie die Heizung manuell einstellen möchten, versichern Sie sich dass alle Timer ausgeschaltet sind.

- Drücken Sie einmal auf die HEAT-Taste. Die Heizung läuft mit 1000 W und die folgende Anzeige blinkt: 
- Drücken Sie zweimal auf die HEAT-Taste. Die Heizung läuft mit 2000 W und die folgende Anzeige blinkt: 
- Drücken Sie dreimal auf die HEAT-Taste, um die Heizung auszuschalten.

Die HEAT-Taste wird in den Modi Adaptiver Start, Timer und Wochentimer zum Bestätigen einer Eingabe (OK) verwendet.

## Adaptiver Start [Temp.]

**Hinweis:** Die Raumtemperatur kann ohne Einschalten der Heizung eingestellt werden.

Mit der TEMP-Taste lässt sich die Raumtemperatur auf 18°C (65°F), 21°C (70°F), 24°C (75°F), 27°C (80°F) oder 30°C (85°F) einzustellen.

- Drücken Sie die TEMP-Taste oder die TIMER-Taste, bis die entsprechende Raumtemperatur ausgewählt wurde. Drücken Sie zur Bestätigung die HEAT-Taste.
- Drücken Sie die ON/OFF-Taste, um den Adaptiven Start abzubrechen oder auszuschalten.

**Hinweis:** Halten Sie die TEMP-Taste 2 Sekunden lang gedrückt, um zwischen °C und °F zu wechseln.

So funktioniert die Adaptive Startfunktion:

- Wenn die Raumtemperatur niedriger als die eingestellte Temperatur ist, startet die Heizung automatisch.
- Wenn die Raumtemperatur höher als die eingestellte Temperatur ist, wird die Heizung automatisch ausgeschaltet.

**Hinweis:** Einstellungen in diesem Modus können die Funktion Wochentimer beeinflussen.

---

## TIMEREINSTELLUNGEN

---

### Einen einfachen Timer einstellen [Timing]

Drücken Sie einmal auf die TIMING-Taste, um den Timer aufsteigend von 1-24 Stunden einzustellen. Die entsprechende Zeit wird im Display angezeigt.

1. Drücken Sie einmal auf die TIMING-Taste. Im Display wird die Nummer [1] angezeigt und das Timersymbol leuchtet.
2. Drücken Sie die TEMP-Taste oder die TIMING-Taste, um die gewünschte Zeit auszuwählen. Drücken Sie zur Bestätigung die HEAT-Taste.
3. Wenn Sie als Zeit [--:--] ausgewählt haben, wird der Timer abgebrochen.

### Hinweise zum Timer

- Der Timer kann nur eingestellt werden, wenn die Flammen- oder Heizfunktion eingeschaltet ist.
- Bei Erreichen der eingestellten Zeit wird das Gerät automatisch ausgeschaltet und in den Standby-Modus versetzt.

### So korrigieren Sie Timer-Zeit und Timer-Tag

Wenn Sie die eingestellte Zeit korrigieren möchten, halten Sie die TIMING-Taste 2 Sekunden lang gedrückt, um in die Timer-Einstellungen.

1. Das Display zeigt [00:00] an. Sie können die Zeit nun korrigieren, indem Sie die TEMP-Taste oder die TIMING-Taste benutzen.
2. Drücken Sie zur Bestätigung die HEAT-Taste. Das Display wechselt zur Datumskorrektur und zeigt [d1] an.

d1 = Montag  
d2 = Dienstag  
d3 = Mittwoch  
d4 = Donnerstag  
d5 = Freitag  
d6 = Samstag  
d7 = Sonntag

3. Korrigieren Sie das Datum durch Drücken der Tasten TEMP oder TIMING. Drücken Sie zur Bestätigung die HEAT-Taste.

**Hinweis:** Das Timersymbol leuchtet die ganze Zeit, während Sie den Timer einstellen.

## Wochentimer einrichten [Set up]

Drücken Sie einmal auf die SET UP-Taste, um die Einstellungen des Wochentimer zu öffnen. Im Display erscheint die Anzeige [DATE].

1. Wählen Sie zuerst das Datum von [d1] bis [ALL] durch Drücken der Tasten TEMP oder TIMING. Drücken Sie zur Bestätigung die HEAT-Taste.

d1 = Montag  
d2 = Dienstag  
d3 = Mittwoch  
d4 = Donnerstag  
d5 = Freitag  
d6 = Samstag  
d7 = Sonntag  
ALL = Alle Tage

2. Drücken Sie die Tasten TEMP oder TIMING, um die Startzeit (Stunde) einzustellen. Drücken Sie zur Bestätigung die HEAT-Taste. Drücken Sie die Tasten TEMP oder TIMING, um die Startzeit (Minuten) einzustellen. Drücken Sie zur Bestätigung die HEAT-Taste. Im Display leuchtet die Anzeige [OFF] auf, was bedeutet, dass Sie als nächstes die Ausschalt-Zeit einstellen.
3. Drücken Sie die Tasten TEMP oder TIMING, um die Ausschaltzeit (Stunde) einzustellen. Drücken Sie zur Bestätigung die HEAT-Taste. Drücken Sie die Tasten TEMP oder TIMING, um die Ausschaltzeit (Minuten) einzustellen. Drücken Sie zur Bestätigung die HEAT-Taste und die Anzeige wechselt zur Einstellung der Raumtemperatur.
4. Drücken Sie die Tasten TEMP oder TIMING, um die Raumtemperatur einzustellen. Drücken Sie zur Bestätigung die HEAT-Taste. Der entsprechende Tag ist nun eingerichtet.

## Hinweise zum Wochentimer

- Die Raumtemperatur und die Einschalt-/Ausschaltzeit kann für jeden Tag individuell eingestellt werden.
- Wiederholen Sie die eben beschriebenen Schritte, um Raumtemperatur, Einschalt- und Ausschaltzeit für weitere Tage einzurichten.
- Wenn Sie [ALL] wählen ist die gewählte Einstellung für alle Tage gleich.
- Wenn die Heizung läuft ist, wird die eingestellte Einschaltzeit ignoriert, während die eingestellte Ausschaltzeit vom Gerät beachtet wird.
- Wenn bei aktivem Wochentimer zusätzlich ein manueller Timer eingerichtet wird, richtet sich das Gerät nach dem Timer, dessen zeit zuerst abläuft.
- Wenn die gewählte Adaptive Starttemperatur niedriger ist, als die eingegebene Temperatur des Wochentimers, wird die Heizung nicht eingeschaltet.
- Während der Wochentimer eingestellt wird, ist die anzeige [DATE] die ganze Zeit über an.

**Hinweis:** Halten Sie die Taste SET UP drei Sekunden lang gedrückt, um alle vorgenommenen Einstellungen zu löschen.

## FEHLERBEHEBUNG

| Problem                                     | Mögliche Ursache   | Lösungsansatz  |
|---|--|--|
| Der Kamin startet nicht.                    | Das Kabel ist lose.  | Stecken Sie das Kabel fest in das Gerät.                               |
| Der Kamin geht automatisch aus.             | Die Funktion Adaptiver Start oder der Wochentimer ist aktiv. | Überprüfen Sie die Einstellungen und korrigieren Sie sie, falls nötig. |
| Die Fernbedienung funktioniert nicht.       | Batterien zu schwach.  | Wechseln Sie die Batterien.  |
|   | Abstand zu groß.   | Verringern Sie den Abstand zwischen Kamin und Fernbedienung.           |
| Der Flammeffekt funktioniert nicht richtig. | Das Gerät ist kaputt.  | Wenden Sie sich zur Kontrolle und Reparatur an einen Fachbetrieb.      |
| Der Kamin erzeugt keine Wärme.              | Die Raumtemperatur ist höher, als der eingestellte Wert.     | Überprüfen Sie die Einstellungen.                                      |

---

## REINIGUNG UND PFLEGE

---

- Prüfen Sie regelmäßig, ob alle Schrauben fest angezogen sind.
- Stauben Sie das Gerät wöchentlich mit einem weichen, fusselreien Tuch ab.
- Wenn Wasser auf das Gerät getropft ist, entfernen Sie es umgehend mit einem weichen, sauberen Tuch entfernt und lassen Sie das Gerät trocknen.
- Verwenden Sie keine scheuernden oder silikonhaltigen Reinigungsmittel.
- Bewahren Sie das Gerät nicht an Orten auf, an denen es direktem Sonnenlicht ausgesetzt ist oder in der Nähe von Wärmequellen.
- Verwenden Sie keine Reinigungsmittel, die Scheuerpartikel enthalten, da diese die Oberfläche zerkratzen können.
- Stellen Sie keine sehr heißen oder sehr kalten Gegenstände in unmittelbarer Nähe der Kaminoberfläche auf - es sei denn, es wird ausreichend dickes Isoliermaterial verwendet, um zu verhindern, dass diese Gegenstände mit der Kaminoberfläche in Berührung kommen.
- Schlagen Sie nicht mit harten oder spitzen Gegenständen auf das Bedienfeld.
- Reiben Sie bei der Reinigung nicht stark auf der Oberfläche herum.

### Hinweis zum Überhitzungsschutz

Dieses Gerät verfügt über eine Sicherheitsabschaltung, die aktiviert wird, wenn die Luftein- oder -auslässe verstopft sind und sich das Gerät überhitzt. Das Gerät arbeitet automatisch weiter, wenn die Temperatur sinkt.

---

## HINWEISE ZUR ENTSORGUNG

---



Wenn es in Ihrem Land eine gesetzliche Regelung zur Entsorgung von elektrischen und elektronischen Geräten gibt, weist dieses Symbol auf dem Produkt oder auf der Verpackung darauf hin, dass dieses Produkt nicht im Hausmüll entsorgt werden darf. Stattdessen muss es zu einer Sammelstelle für das Recycling von elektrischen und elektronischen Geräten gebracht werden. Durch regelkonforme Entsorgung schützen Sie die Umwelt und die Gesundheit Ihrer Mitmenschen vor negativen Konsequenzen. Informationen zum Recycling und zur Entsorgung dieses Produkts, erhalten Sie von Ihrer örtlichen Verwaltung oder Ihrem Hausmüllentsorgungsdienst.

Dieses Produkt enthält Batterien. Wenn es in Ihrem Land eine gesetzliche Regelung zur Entsorgung von Batterien gibt, dürfen die Batterien nicht im Hausmüll entsorgt werden. Informieren Sie sich über die örtlichen Bestimmungen zur Entsorgung von Batterien. Durch regelkonforme Entsorgung schützen Sie die Umwelt und die Gesundheit Ihrer Mitmenschen vor negativen Konsequenzen.



**Dear Customer,**

Congratulations on purchasing this device. Please read the following instructions carefully and follow them to prevent possible damages. We assume no liability for damage caused by disregard of the instructions and improper use. Scan the QR code to get access to the latest user manual and more product information.




---

## CONTENT

---

|                                |    |
|--------------------------------|----|
| Product Data Sheet             | 18 |
| Safety Instructions            | 19 |
| Product and Accessories        | 20 |
| Installation                   | 21 |
| Operation und Button Functions | 23 |
| Timer Settings                 | 26 |
| Troubleshooting                | 28 |
| Cleaning and Care              | 29 |
| Hints on Disposal              | 30 |

---

## TECHNICAL DATA

---

|                   |                      |
|-------------------|----------------------|
| Item number       | 10032997, 10032998   |
| Power supply      | 220-240 V ~ 50/60 Hz |
| Power consumption | 1000-2000 W          |

---

## MANUFACTURER & IMPORTER (UK)

---

**Manufacturer:**

Chal-Tec GmbH, Wallstrasse 16, 10179 Berlin, Germany.

**Importer for Great Britain:**

Chal-Tec UK limited  
 Unit 6 Riverside Business Centre  
 Brighton Road  
 Shoreham-by-Sea  
 BN43 6RE  
 United Kingdom

## PRODUCT DATA SHEET

|  |  |                    |      |  |      |
|--|--|--------------------|------|--|------|
| Model identifier(s):                     |  | 10032997, 10032998 |      |  |      |
| Item                                     | Symbol   | Value              | Unit | Item   | Unit |
| <b>Heat output</b>                       |  |                    |      | <b>Type of heat input, for electric storage local space heaters only</b>     |      |
| Nominal heat output                      | $P_{nom}$  | 2.0                | kW   | manual heat charge control, with integrated thermostat                       | N/A  |
| Minimum heat output (indicative)         | $P_{min}$  | 1.0                | kW   | manual heat charge control with room and/or outdoor temperature feedback     | N/A  |
| Maximum continuous heat output           | $P_{max,c}$  | 2.0                | kW   | electronic heat charge control with room and/or outdoor temperature feedback | N/A  |
| <b>Auxiliary electricity consumption</b> |  |                    |      | fan assisted heat output   |      |
| At nominal heat output (fan motor)       |  |                    |      | <b>Type of heat output/room temperature control</b>                          |      |
|  | $e_{l,max}$  | 0.027              | kW   | single stage heat output and no room temperature control                     | no   |
| At minimum heat output (fan motor)       |  |                    |      | Two or more manual stages, no room temperature control                       |      |
|  | $e_{l,min}$  | 0.0135             | kW   |  | no   |
| In standby mode                          |  |                    |      | with mechanic thermostat room temperature control                            |      |
|  | $e_{l,SB}$   | 0.0                | W    |  | no   |
|  |  |                    |      | with electronic room temperature control                                     |      |
|  |  |                    |      | with electronic room temperature control plus day timer                      |      |
|  |  |                    |      | with electronic room temperature control plus week timer                     |      |
|  |  |                    |      | <b>Other control options (multiple selections possible)</b>                  |      |
|  |  |                    |      | room temperature control, with presence detection                            |      |
|  |  |                    |      | room temperature control, with open window detection                         |      |
|  |  |                    |      | with distance control option   |      |
|  |  |                    |      | with adaptive start control  |      |
|  |  |                    |      | with working time limitation   |      |
|  |  |                    |      | with black bulb sensor   |      |
| Contact details                          | Chal-Tec GmbH, Wallstraße 16, 10179, Berlin, Germany |                    |      |  |      |

---

## SAFETY INSTRUCTIONS

---

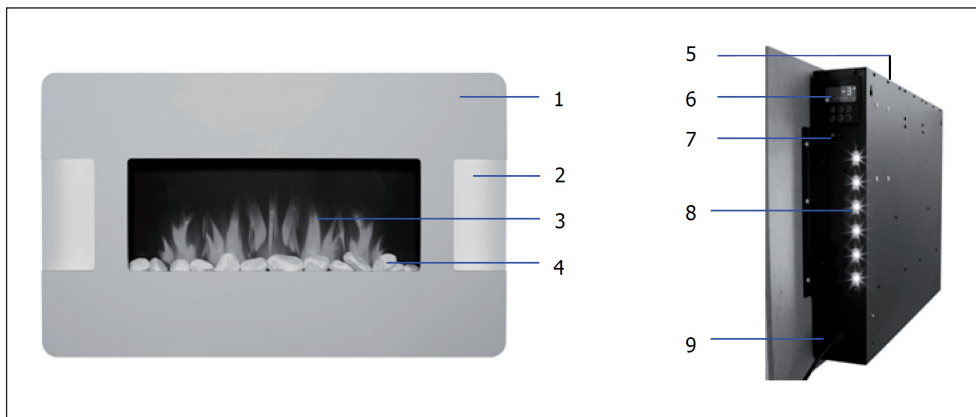
- Do not use the appliance until it is securely fixed as described in this manual.
- Check that the voltage indicates on the data plate corresponds with that of the local network before connecting the appliance to the mains power supply.
- If the supply cord is damaged, it must be replaced by a qualified engineer in order to avoid a hazard.
- The fireplace heater must not be positioned directly under the power socket.
- Keep furniture, curtains and other flammable material at least 1 meter away from the appliance.
- Do not leave the appliance unattended during use.
- Do not leave the appliance unattended whilst connected to the mains supply.
- Keep out of reach of children and do not allow them to operate this appliance.
- This appliance is intended for household use only and should not be used for industrial purposes.
- Do not operate this appliance after a malfunction or after being damaged in any way.
- Repairs to electrical appliances should only be performed by a qualified electrician.
- Improper repairs may place user at serious risk.
- Do not run the mains cable under carpets, rugs, etc.
- Do not allow the mains cable to hang over sharp edges or come in contact with hot surfaces.
- In order to avoid overheating, do not cover the heater.
- Do not use this heater with a programmer, timer, separate remote control system or any other device that switches the heater on automatically, since a fire risk exists if the heater is covered or positioned incorrectly.
- Never immerse the product in water or any other liquid for any reasons.
- Do not use this heater in the immediate surroundings of a bath, a shower or a swimming pool.
- Do not use the appliance outdoors.
- Do not use if you have wet hands.
- Never use the appliance on or near hot surfaces.
- Do not operate with a damaged cord.
- Before cleaning the appliance, make sure it is unplugged from the power and that it is completely cooled.
- Do not clean the appliance with abrasive chemicals.
- Never use accessories that are not recommended or supplied by the manufacturer. It could cause danger to the user or damage to the appliance.
- This appliance is not intended for use by persons (including children) with reduced Physical, sensory or mental capabilities, or lack of experience and knowledge unless they have been given supervision or instruction concerning use of the appliance by a person responsible for their safety.
- Children should be supervised to ensure that they do not play with the appliance.



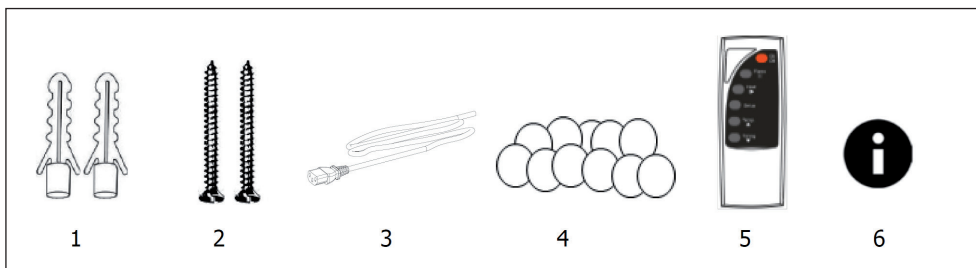
### CAUTION

Risk of burns! Some parts of this product can become very hot and cause burns. Particular attention has to be given where children and vulnerable people are present.

## PRODUCT AND ACCESSORIES



|   |             |   |                      |
|---|-------------|---|----------------------|
| 1 | Front Panel | 6 | Display and Controls |
| 2 | Decoration  | 7 | Main power switch    |
| 3 | Flame       | 8 | Ambient light        |
| 4 | Pebbles     | 9 | Lead connector       |
| 5 | Heater vent |   |                      |



|   |                               |   |                    |
|---|-------------------------------|---|--------------------|
| 1 | Wall Pug (x2)                 | 4 | Pebbles (1 bag)    |
| 2 | Screw (x2)                    | 5 | Remoter (x1)       |
| 3 | Lead Connector with Plug (x1) | 6 | User's Manual (x1) |

## INSTALLATION

### Step 1

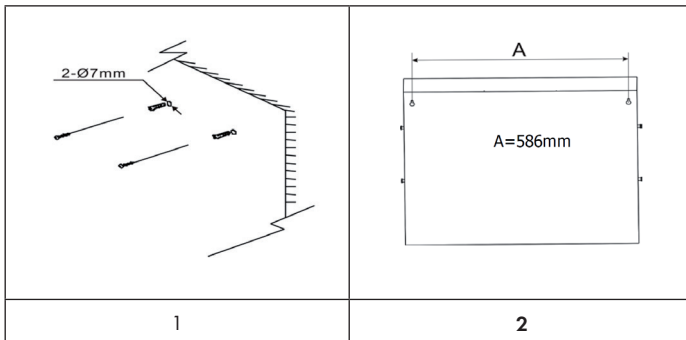
**Note:** Do not connect the appliance to the electrical supply at this time. The screws and plugs supplied with this package are only suitable for SOLID wall installation. For any walls other than solid, such as cavity, the appropriate fixings MUST be used.

1. Unpack the appliance, carefully lift the surround from the carton and stand upright.
2. Decide on the position where the suite will hang on the wall and determine a height for the fire to be fixed. (1100mm to 1200mm from the floor to the top screw fixings is a recommended height).

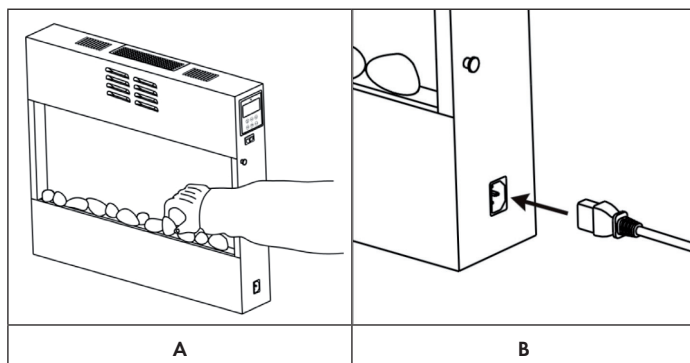
### Step 2

**Note:** Always ensure intended wall area to be drilled is free from hidden electrical wires, water and/or gas pipes.

1. Drill the holes ( $\varnothing 7$  mm) in the wall according to Figure 1 and Figure 2.
2. Use two wall plugs and two 5x35 mm screws provided and screw the screws into the 2 holes, leaving the end of the screws with 10mm protruding from the wall.
3. Offer the appliance up into position, the 2 keyhole slots (see Figure 2) at the back of the suite will sit over the 2 screws protruding from the wall. Ensure the fire is level fixed.



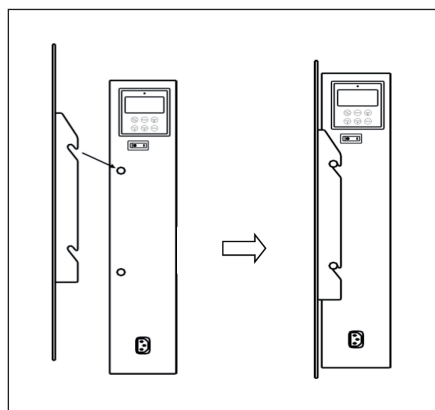
4. Unpack the pebbles and arrange them over the tray. You can adjust the position of the pebbles as you require (see Diagram A). Note that these pebbles should be kept away from children.
5. Insert the kettle lead connector.(see Diagram B)



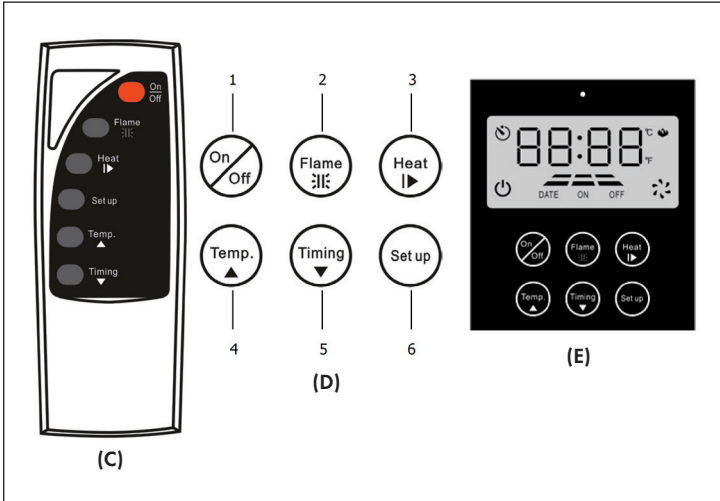
### Step 3

**Note:** Only fit the glass front to the fire after fire has been securely fitted to the wall.

1. Carefully hang the glass front to the hooks on the sides of the fire. See Figure 3
2. Check the product periodically to ensure that no fittings has loosened and needs attention.



## OPERATION UND BUTTON FUNCTIONS




|   |               |   |
|---|---------------|---|
| 1 | <b>On/Off</b> | Press to turn ON or OFF the unit                |
| 2 | <b>Flame</b>  | Press and hold to switch Flame or Ambient Light |
| 3 | <b>Heat</b>   | Press to djust Heating Power, or "Confirm"      |
| 4 | <b>Temp.</b>  | Press to set Room Temperature                   |
| 5 | <b>Timing</b> | Timer   |
| 6 | <b>Set up</b> | Weekly Setting                                  |

### Power Switch (O/I)

- The main Power Switch must be turned ON in order to operate by Remote Controller or Manual Control Board.
- If the power switch was turned off, then all functions off, while settings would be reserved for one week.
- When the fireplace is not in use or is to be cleaned or maintained, the main power switch must be turned off, and the plug should be removed.
- Operating the Fireplace by Remoter (see Diagram C) or Control Board(see Diagram D) and unit status would be show on Displayer (see Diagram E).

## Switching the device on and off [On/Off]

**Note:** When power switch was turned on, the fireplace is in standby status and indicator  is on.

- Press the ON/Off button once, the flame is switched on at level 3 (high) and the flame symbol lights up in the display.
- Press the ON/OFF key again, all functions are switched off and the device switches to standby mode.
- Press and hold the ON/OFF button for 3 seconds to clear all settings.


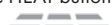
## Flame and Ambient Light[Flame]

The flame brightness can be adjusted in 3 steps. The display shows the corresponding brightness as: [-1] > [-2] > [-3].

- Press the FLAME button once. The flame effect lights up at level 1 and the flame symbol lights up in the display.
- Press the FLAME button twice. The flame effect lights up at level 2 and the flame symbol lights up in the display.
- Press the FLAME button three times. The flame effect lights up at level 3 and the flame symbol lights up in the display.
- Press and hold the Flame button for 2 seconds to turn on the ambient light. Then press the FLAME button several times in succession to adjust the color of the ambient light accordingly: Red > Yellow > Green > Purple > Blue > Pink > White.
- Press and hold this button again for 2 seconds to return to the flame brightness settings.

## Heating [Heat]

**Note:** The heating is influenced by set timers or week timers. If you want to set the heating manually, make sure that all timers are switched off.

- Press the HEAT button once. The heating runs at 1000 W and the following display flashes: 
- Press the HEAT button twice. The heating runs at 2000 W and the following display flashes: 
- Press the HEAT button three times to turn off the heater.

The HEAT button is used in Adaptive Start, Timer and Weekly Timer modes to confirm an entry (OK).



## Adaptive Start [Temp.]

**Note:** The room temperature can be set without switching on the heating.

Use the TEMP button to set the room temperature to 18°C (65°F), 21°C (70°F), 24°C (75°F), 27°C (80°F) or 30°C (85°F).

- Press the TEMP button or the TIMER button until the corresponding room temperature is selected. Press the HEAT button to confirm.
- Press the ON/OFF button to cancel or turn off Adaptive Start.

**Note:** Press and hold the TEMP button for 2 seconds to switch between °C and °F.

This is how the Adaptive Start function works:

- If the room temperature is lower than the set temperature, the heating starts automatically.
- If the room temperature is higher than the set temperature, the heating is automatically switched off.

**Note:** Settings in this mode can affect the Week Timer function.

---

## TIMER SETTINGS

---

### Setting a Simple Timer [Timing]

Press the TIMING button once to set the timer in ascending order from 1-24 hours. The corresponding time is shown in the display.

1. Press the TIMING button once. The display shows [1] and the timer symbol lights up.
2. Press the TEMP button or the TIMING button to select the desired time. Press the HEAT button to confirm.
3. If you have selected [--:--] as time, the timer will be cancelled.

### Notes on the timer

The timer can only be set when the flame or heating function is on.

When the set time is reached, the unit is automatically switched off and set to standby mode.

### To correct the timer time and timer tag

To correct the set time, press and hold the TIMING button for 2 seconds to enter the timer settings.

1. The display shows [00:00]. You can now correct the time by using the TEMP key or the TIMING key.
2. Press the HEAT button to confirm. The display changes to date correction and shows [d1].

d1 = Monday  
d2 = Tuesday  
d3 = Wednesday  
d4 = Thursday  
d5 = Friday  
d6 = Saturday  
d7 = Sunday

3. Correct the date by pressing the TEMP or TIMING buttons. Press the HEAT button to confirm.

**Note:** The timer icon lights up all the time you set the timer.

## Set up weekly timer [Set up]

Press the SET UP button once to open the week timer settings. The display shows [DATE].

1. First select the date from [d1] to [ALL] by pressing the TEMP or TIMING buttons. Press the HEAT button to confirm.

d1 = Monday  
d2 = Tuesday  
d3 = Wednesday  
d4 = Thursday  
d5 = Friday  
d6 = Saturday  
d7 = Sunday  
ALL = All days

2. Press the TEMP or TIMING buttons to set the start time (hour). Press the HEAT button to confirm. Press the TEMP or TIMING buttons to set the start time (minutes). Press the HEAT button to confirm. The [OFF] indicator lights up on the display, which means that the next step is to set the OFF time.
3. Press the TEMP or TIMING buttons to set the off time (hour). Press the HEAT button to confirm. Press the TEMP or TIMING buttons to set the off time (minutes). Press the HEAT button to confirm and the display changes to the room temperature setting.
4. Press the TEMP or TIMING buttons to set the room temperature. Press the HEAT button to confirm. The corresponding tag is now set up.

### Notes on the Weekly Timer

- The room temperature and the switch-on/switch-off time can be set individually for each day.
- Repeat the steps described above to set the room temperature, switch-on and switch-off times for further days.
- If you select[ALL], the selected setting is the same for all days.
- If the heating is running, the set switch-on time is ignored, while the set switch-off time is observed by the device.
- If a manual timer is also set up when the week timer is active, the device depends on the timer whose time runs out first.
- If the selected Adaptive Start temperature is lower than the temperature entered for the week timer, the heating is not switched on.
- While the week timer is being set, the[DATE] display is on all the time.

**Note:** Press and hold the SET UP button for three seconds to clear all settings.

## TROUBLESHOOTING

| Problem                                   | Possible Cause   | Suggested Solution  |
|---|--|---|
| The fireplace won't start.                | The cable is loose.  | Plug the cable firmly into the device.                            |
| The fireplace switches off automatically. | The Adaptive Start function or the weekly timer is active. | Check the settings and correct them if necessary.                 |
| The remote control does not work.         | Batteries too low.   | Change the batteries.   |
|   | The flame effect does not work properly.                   | Reduce the distance between the fireplace and the remote control. |
| The flame effect does not work properly.  | The device is broken.                                      | Contact a specialist company for inspection and repair.           |
| The fireplace does not generate heat.     | The room temperature is higher than the set value.         | Check the settings.   |

---

## CLEANING AND CARE

---

- Check regularly that all screws are tightened.
- Dust the unit weekly with a soft, lint-free cloth.
- If water has dripped on the unit, remove it immediately with a soft, clean cloth and allow the unit to dry.
- Do not use abrasive or silicone-based cleaning agents.
- Do not store the device where it is exposed to direct sunlight or near heat sources.
- Do not use cleaning agents containing abrasive particles, as these can scratch the surface.
- Do not place very hot or very cold objects in the immediate vicinity of the fireplace surface - unless sufficiently thick insulating material is used to prevent these objects from coming into contact with the fireplace surface.
- Do not hit the control panel with hard or pointed objects.
- Do not rub heavily on the surface during cleaning.

### **Note on overheating protection**

This unit has a safety shutdown that is activated when the air inlets or outlets are blocked and the unit overheats. The unit continues to operate automatically when the temperature drops.

---

## HINTS ON DISPOSAL

---

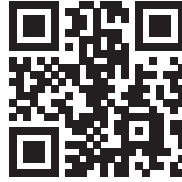


If there is a legal regulation for the disposal of electrical and electronic devices in your country, this symbol on the product or on the packaging indicates that this product must not be disposed of with household waste. Instead, it must be taken to a collection point for the recycling of electrical and electronic equipment. By disposing of it in accordance with the rules, you are protecting the environment and the health of your fellow human beings from negative consequences. For information about the recycling and disposal of this product, please contact your local authority or your household waste disposal service.

This product contains batteries. If there is a legal regulation for the disposal of batteries in your country, the batteries must not be disposed of with household waste. Find out about local regulations for disposing of batteries. By disposing of them in accordance with the rules, you are protecting the environment and the health of your fellow human beings from negative consequences.

## Estimado cliente

Le felicitamos por la adquisición de este producto. Lea atentamente el siguiente manual y siga cuidadosamente las instrucciones de uso con el fin de evitar posibles daños. La empresa no se responsabiliza de los daños ocasionados por un uso indebido del producto o por haber desatendido las indicaciones de seguridad. Escanee el siguiente código QR para tener acceso al manual de instrucciones más actualizado y a información adicional sobre el producto.




---

## ÍNDICE

---

|                                      |    |
|--------------------------------------|----|
| Fiche de données produit             | 32 |
| Consignes de sécurité                | 33 |
| Appareil et accessoires              | 34 |
| Installation                         | 35 |
| Utilisation et fonctions des touches | 37 |
| Réglages de la minuterie             | 40 |
| Résolution des problèmes             | 42 |
| Nettoyage et entretien               | 43 |
| Informations sur le recyclage        | 44 |

---

## DATOS TÉCNICOS

---

|                      |                      |
|----------------------|----------------------|
| Número de artículo   | 10032997, 10032998   |
| Suministro eléctrico | 220-240 V ~ 50/60 Hz |
| Potencia             | 1000-2000 W          |

---

## FABRICANTE E IMPORTADOR (REINO UNIDO)

---

### Fabricante:

Chal-Tec GmbH, Wallstraße 16, 10179 Berlín, Alemania.

### Importador para Gran Bretaña:

Chal-Tec UK limited  
 Unit 6 Riverside Business Centre  
 Brighton Road  
 Shoreham-by-Sea  
 BN43 6RE  
 United Kingdom

## HOJA DE DATOS DEL PRODUCTO

|   |  |        |        |   |        |  |
|---|--|--------|--------|---|--------|--|
| Denominación del modelo                             | 10032997, 10032998                                     |        |        |   |        |  |
| Dato  | Símbolo  | Valor  | Unidad | Dato  | Unidad |  |
| <b>Potencia térmica</b>                             |  |        |        | <b>Solo con dispositivos de acumulación de calor eléctricos para abastecimiento local: Tipo de regulación del abastecimiento de calor</b> |        |  |
| Potencia térmica nominal                            | Pnom   | 2,0    | kW     | Regulación manual del abastecimiento de calor con termostato integrado:   | n/a    |  |
| Potencia térmica mínima (valor orientativo)         | Pmin   | 1,0    | kW     | Regulación manual de abastecimiento de calor con aviso de temperatura ambiente y/o exterior   | n/a    |  |
| Potencia térmica continua máxima                    | Pmax,c   | 2,0    | kW     | Regulación electrónica de abastecimiento de calor con aviso de temperatura ambiente y/o exterior  | n/a    |  |
| <b>Consumo de corriente auxiliar</b>                |  |        |        | Disipación de calor con ventilación auxiliar  |        |  |
| Con potencia térmica nominal (Motor del ventilador) |  |        |        | Disipación de calor con ventilación auxiliar  |        |  |
| Con potencia térmica nominal (Motor del ventilador) | elmax  | 0,027  | kW     | <b>Tipo de potencia térmica/control de temperatura ambiente</b>   |        |  |
| Con potencia térmica mínima (Motor del ventilador)  | elmin  | 0,0135 | kW     | Potencia térmica de un solo nivel, sin control de temperatura ambiente  | no     |  |
| En modo de espera                                   | elSB   | 0,0    | kW     | Dos o más niveles regulables manualmente, sin control de temperatura ambiente   | no     |  |
|   |  |        |        | Control de temperatura ambiente con termostato mecánico   | no     |  |
|   |  |        |        | Con control electrónico de temperatura ambiente   | no     |  |
|   |  |        |        | Con control de temperatura ambiente y regulación del momento del día  | no     |  |
|   |  |        |        | Con control de temperatura ambiente y regulación del día de la semana   | sí     |  |
|   |  |        |        | <b>Otras opciones de regulación</b>   |        |  |
|   |  |        |        | Control de temperatura ambiente con detección de presencia  | sí     |  |
|   |  |        |        | Control de temperatura ambiente con detección de ventanas abiertas  | no     |  |
|   |  |        |        | Con opción de control remoto  | no     |  |
|   |  |        |        | Con regulación adaptable del comienzo de la calefacción   | sí     |  |
|   |  |        |        | Con limitación de tiempo de funcionamiento  | sí     |  |
|   |  |        |        | Con sensor de bulbo negro   | sí     |  |
| Información de contacto                             | Chal-Tec GmbH, Wallstraße 16, 10179, Berlín (Alemania) |        |        |   |        |  |



## INDICACIONES DE SEGURIDAD

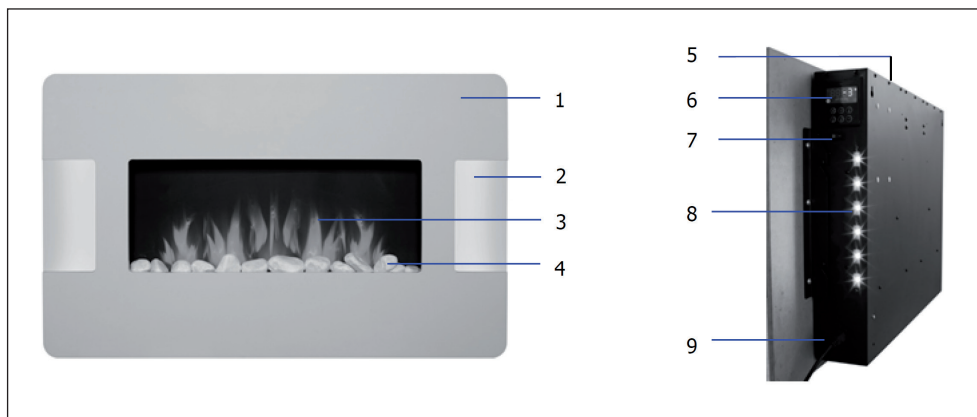
- Antes de utilizar el aparato, compruebe la tensión en la placa técnica del mismo y conecte el aparato solamente a tomas de corriente que se adecuen a dicha tensión.
- Si el cable de alimentación está dañado, deberá ser sustituido por un servicio técnico.
- No coloque la chimenea justo bajo una toma de corriente.
- Mantenga los materiales inflamables, como muebles, cortinas o similares, a un metro de distancia.
- No deje el aparato en marcha si no se encuentra bajo supervisión.
- No deje el aparato sin supervisión mientras permanezca conectado a la toma de corriente.
- Mantenga el aparato fuera del alcance de los niños. Los niños solamente podrán manejar el aparato si se encuentran bajo supervisión.
- Este aparato no ha sido concebido para un uso comercial, sino doméstico o para entornos similares.
- No utilice el aparato si detecta fallos en su funcionamiento o si se ha visto dañado de otro modo.
- Las reparaciones solamente podrán realizarse por parte de un servicio técnico cualificado.
- Las reparaciones mal realizadas o por cuenta del usuario representan un riesgo de lesiones.
- No coloque el cable de alimentación bajo alfombras.
- Asegúrese de que el cable de alimentación no entre en contacto con superficies calientes ni cantos afilados.
- No cubra la chimenea para evitar un sobrecalentamiento.
- No conecte el aparato a tomas de corriente manejadas por control remoto ni con temporizador ni otro aparato que encienda o apague automáticamente la chimenea.
- No sumerja el aparato en agua ni en ningún otro líquido.
- No utilice el aparato cerca de bañeras, duchas o piscinas.
- No utilice el aparato al aire libre.
- No manipule el aparato con las manos mojadas.
- No utilice el aparato encima o cerca de superficies calientes.
- No utilice el aparato con el cable de alimentación dañado.
- Desconecte el enchufe antes de limpiar el aparato y deje que este se enfríe por completo.
- Para la limpieza, no utilice productos abrasivos.
- Utilice exclusivamente los accesorios recomendados por el fabricante.
- Los niños y las personas con discapacidades físicas o psíquicas solamente podrán utilizar el aparato si han sido previamente instruidas sobre su uso y conocen las indicaciones de seguridad.
- Asegúrese de que los niños no jueguen con el aparato.



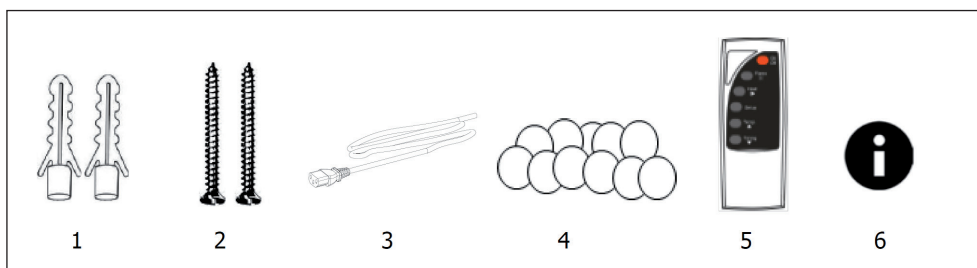
### ATENCIÓN

Existe riesgo de quemaduras. Las piezas del aparato pueden alcanzar temperaturas muy elevadas. Tenga cuidado de que los niños no se quemen.

## DESCRIPCIÓN DEL APARATO Y ACCESORIOS



|   |                     |   |   |
|---|---------------------|---|---|
| 1 | Panel delantero     | 6 | Panel de control y display              |
| 2 | Elemento decorativo | 7 | Interruptor de alimentación             |
| 3 | Llamas              | 8 | Luz ambiente                            |
| 4 | Guijarros           | 9 | Conexión para la fuente de alimentación |
| 5 | Salida de aire      |   |   |



|   |                            |   |                              |
|---|----------------------------|---|------------------------------|
| 1 | Tacos (x2)                 | 4 | Guijarros (1 bolsa)          |
| 2 | Tornillos (x2)             | 5 | Mando a distancia (x1)       |
| 3 | Cable de alimentación (x1) | 6 | Manual de instrucciones (x1) |

# INSTALACIÓN

## Paso 1

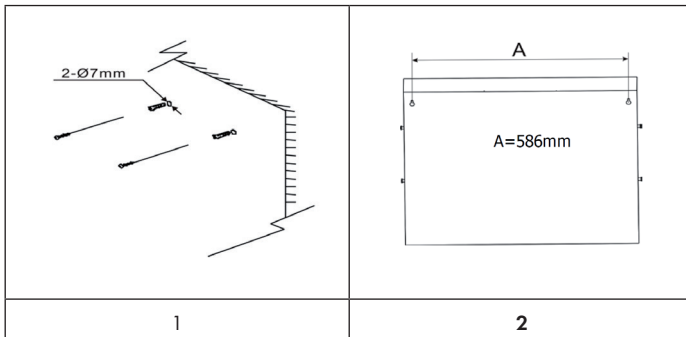
**Nota:** NO conecte el aparato a la red eléctrica durante su instalación. Los tacos y tornillos incluidos solo son adecuados para paredes macizas. Para otras paredes de, por ejemplo, madera, deben emplearse las fijaciones correspondientes.

- 1 Desembale el aparato, levante el borde con cuidado de la caja y coloque el aparato recto.
- 2 Busque una posición adecuada en la pared y determine la altura de la chimenea (recomendamos una altura de 1100 mm hasta 1200 mm desde el suelo hasta el tornillo de unión superior).

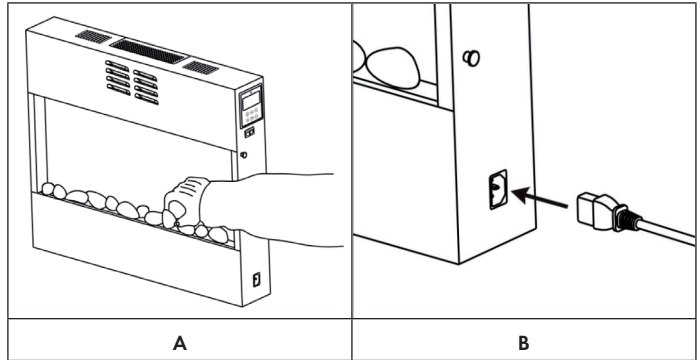
## Paso 2

**Nota:** Asegúrese siempre de que la superficie de la pared a perforar esté libre de cables eléctricos, tubos de agua o de gas.

- 1 Perfore los orificios (diámetro de 7 mm) conforme a la ilustración 1 y 2 de la pared.
- 2 Utilice 2 tacos y los 2 tornillos de 35 mm y atornille los tornillos en los 2 orificios donde el extremo del tornillo sobresalga unos 10 mm de la pared.
- 3 Oriente las ranuras a la parte trasera de la chimenea a los 2 tornillos. Desplace la chimenea por los tornillos y cuélguela con cuidado. Asegúrese de que la chimenea esté bien sujeta con los tornillos.



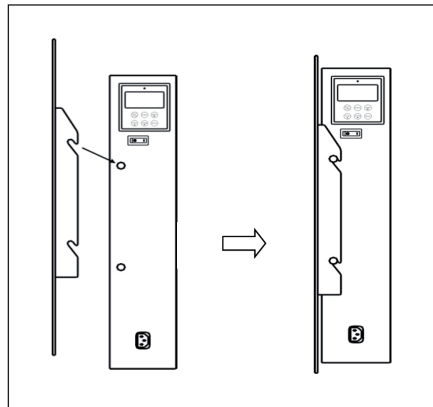
4. Desembale los guijarros y espárzalos por la chimenea. Puede distribuir los guijarros como desee (véase ilustración 1). Mantenga a los niños alejados de los guijarros.
5. Sujete el cable de alimentación y conecte el enchufe en la toma de corriente (véase imagen B).



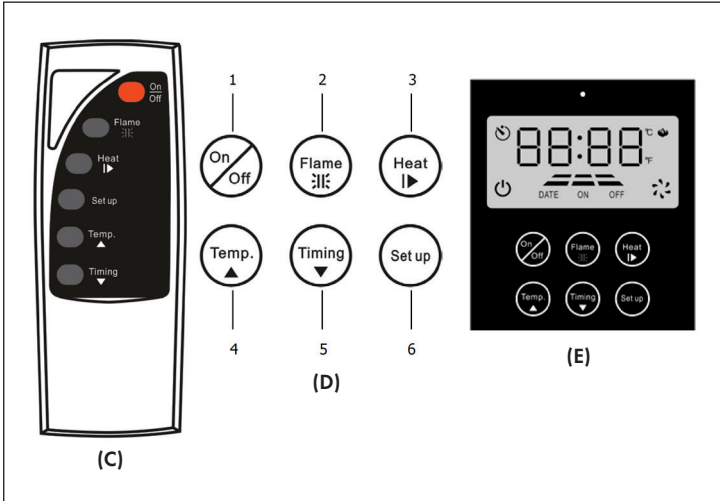
### Paso 3

**Nota:** Monte la parte delantera de cristal en la chimenea cuando esta esté fijada a la pared.

- 1 Cuelgue con cuidado la parte delantera de cristal a los lados de la chimenea (véase imagen).
- 2 Compruebe regularmente el producto para asegurarse de que todas las piezas estén intactas y encajen correctamente.



## CONTROLES Y FUNCIONES DE LOS BOTONES

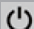


|   |               |   |
|---|---------------|---|
| 1 | <b>On/Off</b> | On/off Apagar/encender aparato                                      |
| 2 | <b>Flame</b>  | Llamas Mantener pulsado para cambiar entre llamas y luz de ambiente |
| 3 | <b>Heat</b>   | Heat Ajustar la potencia de calefacción o confirmar un comando      |
| 4 | <b>Temp.</b>  | Temp. Ajustar temperatura ambiente                                  |
| 5 | <b>Timing</b> | Ajustar el temporizador   |
| 6 | <b>Set up</b> | Ajustar temporizador semanal  |

### Observaciones sobre el interruptor de alimentación (O/I)

- Encienda el interruptor principal. Puede controlar la chimenea con el mando a distancia o mediante el panel de control.
- Cuando el interruptor esté apagado, todas las funciones permanecerán desactivadas. Los ajustes realizados se guardarán durante una semana.
- Si no utiliza la chimenea o debe limpiarla, apague el interruptor principal y desconecte el enchufe.
- La chimenea puede manejarse mediante el mando a distancia (C) o el panel de control (D). El display (E) muestra el estado actual de la chimenea.

## Apagar/encender aparato [On/Off]

**Nota:** Si el interruptor de red está activado, la chimenea se encontrará en modo standby y el indicador power  se ilumina en el display.

- Pulse una vez el botón On/off, la llama se configura para el nivel 3 (alto) y el símbolo de la llama se ilumina en el display.
- Pulse de nuevo el botón ON/OFF, todas las funciones se desactivan y el aparato pasa al modo standby.
- Mantenga pulsado el botón ON/OFF durante 3 segundos para eliminar toda la configuración realizada.



## Llamas y luz ambiente [llamas]

El brillo de las llamas se puede configurar en 3 niveles. El display muestra el brillo correspondiente como: [-1] > [-2] > [-3].

- Pulse una vez el botón FLAME. El efecto de llamas se ilumina en el nivel 1 y el símbolo de las llamas se ilumina en el display.
- Pulse dos veces el botón FLAME. El efecto de llamas se ilumina en el nivel 2 y el símbolo de las llamas se ilumina en el display.
- Pulse tres veces el botón FLAME. El efecto de llamas se ilumina en el nivel 3 y el símbolo de las llamas se ilumina en el display.
- Mantenga pulsado el botón durante 2 segundos para encender la luz ambiente. Pulse varias veces el botón FLAME para ajustar el color de la luz ambiente: Rojo > amarillo > verde > lila > azul > rosa > blanco.
- Mantenga pulsado durante 2 segundos este botón para acceder de nuevo a los ajustes del brillo de las llamas.

## Calefacción [Heat]

**Nota:** La calefacción se ve afectada por el temporizador o temporizador semanal configurados. Si desea configurar la calefacción manualmente, asegúrese de que todos los temporizadores estén apagados.

- Pulse una vez el botón HEAT. La calefacción funciona a 1000 W y parpadea el siguiente indicador 
- Pulse dos veces el botón HEAT. La calefacción funciona a 2000 W y parpadea el siguiente indicador 
- Pulse tres veces el botón HEAT para apagar la calefacción.

El botón HEAT se utiliza en los modos Inicio flexible, Temporizador y Temporizador semanal para introducir a información (OK).

## Inicio flexible [Temp.]

**Nota:** La temperatura ambiente puede configurarse sin encender la calefacción.

Con el botón TEMP, se puede configurar la temperatura ambiente a 18 °C (65°F), 21 °C (70°F), 24 °C (75°F), 27 °C (80°F) o 30 °C (85°F).

- Pulse el botón TEMP o el botón TIMER hasta que se haya seleccionado la temperatura ambiente correspondiente. Para confirmar, pulse el botón HEAT.
- Pulse el botón ON/OFF para apagar o interrumpir el inicio flexible.

**Nota:** Mantenga pulsado el botón TEMP durante 2 segundos para elegir entre °C y °F.

### Cómo funciona la función de inicio flexible

- Si la temperatura ambiente es inferior a la temperatura configurada, la calefacción se inicia automáticamente.
- Si la temperatura ambiente es superior a la temperatura configurada, la calefacción se apaga automáticamente.

**Nota:** Los ajustes en este modo pueden afectar a la función del temporizador semanal.

---

## CONFIGURACIÓN DEL TEMPORIZADOR

---

### Configurar un temporizador simple [timing]

Pulse una vez el botón TIMING para configurar el temporizador en modo progresivo de 1 a 24 horas. Se muestra el tiempo correspondiente en el display.

1. Pulse una vez el botón TIMING. En el display aparece el número [1] y el símbolo del temporizador se ilumina.
2. Pulse el botón TEMP o el botón TIMING para seleccionar la hora deseada. Para confirmar, pulse el botón HEAT.
3. Si ha seleccionado como hora [---], el temporizador se interrumpe.

### Indicaciones sobre el temporizador

- El temporizador solo puede configurarse con la función de calefacción o de llamas activada.
- Cuando transcurra el tiempo seleccionado, el aparato se apaga y entra en modo standby.

### Cómo corregir la hora y el día del temporizador

Mantenga pulsado el botón TIMING durante 2 segundos para acceder a la configuración si desea corregir la hora seleccionada.

1. El display muestra [00:00]. Ahora puede corregir la hora utilizando el botón TEMP o el botón TIMING.
2. Para confirmar, pulse el botón HEAT. El display cambia a la corrección de la fecha y muestra [d1].

d1 = Lunes  
d2 = Martes  
d3 = Miércoles  
d4 = Jueves  
d5 = Viernes  
d6 = Sábado  
d7 = Domingo

3. Corrija la fecha pulsando los botones TEMP o TIMING. Para confirmar, pulse el botón HEAT.

**Nota:** El símbolo del temporizador se ilumina todo el tiempo mientras configura el temporizador.



## Configurar temporizador semanal [Set up]

Pulse una vez el botón SET-UP para abrir la configuración del temporizador semanal. En el display aparece el indicador [DATE].

1. Seleccione primero la fecha de [d1] hasta [ALL] pulsando los botones TEMP o TIMING. Para confirmar, pulse el botón HEAT.

d1 = Lunes  
d2 = Martes  
d3 = Miércoles  
d4 = Jueves  
d5 = Viernes  
d6 = Sábado  
d7 = Domingo

2. Pulse el botón TEMP o TIMING para configurar la hora de inicio (horas). Para confirmar, pulse el botón HEAT. Pulse el botón TEMP o TIMING para configurar la hora de inicio (minutos). Para confirmar, pulse el botón HEAT. En el display se ilumina el indicador [OFF], lo que significa que a continuación debe configurar la hora de apagado.
3. Pulse el botón TEMP o TIMING para configurar la hora de apagado (horas). Para confirmar, pulse el botón HEAT. Pulse el botón TEMP o TIMING para configurar la hora de apagado (minutos). Pulse el botón HEAT para confirmar y el indicador cambia a la configuración de temperatura ambiente.
4. Pulse el botón TEMP o TIMING para configurar la temperatura ambiente. Para confirmar, pulse el botón HEAT. Ahora se puede configurar el día correspondiente.

### Indicaciones sobre el temporizador semanal

- La temperatura ambiente y el tiempo de apagado y encendido pueden configurarse individualmente para cada día.
- Repita los pasos descritos anteriormente para configurar la temperatura ambiente, el tiempo de encendido y apagado para otros días.
- Si selecciona [ALL], escoja la configuración seleccionada para todos los días.
- Si la calefacción está activada, se ignora el tiempo de encendido configurado mientras que se tiene en cuenta el tiempo de apagado del aparato.
- Si se configura un temporizador manual además del temporizador semanal ya configurado, el aparato se guía por el temporizador cuyo tiempo transcurra primero.
- Si la temperatura de inicio flexible es inferior que la introducida en el temporizador semanal, no se encenderá la calefacción.
- Mientras se configure el temporizador semanal, el indicador [DATE] permanece encendido en todo momento.

**Nota:** Mantenga pulsado el botón SET UP durante 3 segundos para eliminar toda la configuración realizada.

## RESOLUCIÓN DE PROBLEMAS

| Problema   | Posible causa  | Solución propuesta   |
|--|--|--|
| La chimenea no se inicia.                          | El cable está suelto.  | Conecte el cable al aparato.   |
| La chimenea se apaga automáticamente.              | La función de inicio flexible o el temporizador semanal está activado. | Compruebe la configuración y corríjala si es necesario.              |
| El mando a distancia no funciona.                  | Las pilas están agotadas.  | Cambie las pilas.  |
|  | Demasiada distancia.   | Reduzca la distancia entre la chimenea y el mando a distancia.       |
| El efecto de las llamas no funciona correctamente. | El aparato está averiado.  | Contacte con un servicio técnico para examinar y reparar el aparato. |
| La chimenea no genera calor.                       | La temperatura ambiente es superior al valor configurado.              | Compruebe los ajustes.   |

---

## LIMPIEZA Y CUIDADO

---

- Compruebe regularmente que todos los tornillos estén bien apretados.
- Limpie de polvo el aparato cada semana con un paño suave y sin pelusas.
- Si se vierte agua sobre el aparato, retírelo inmediatamente con un paño suave y limpio y deje que se seque.
- No utilice productos de limpieza abrasivos o que contengan sílica.
- No conserve el aparato en lugares donde esté expuesto a la luz directa del sol o cerca de fuentes de calor.
- No utilice productos de limpieza que contengan partículas abrasivas, pues podrían arañar la superficie.
- No coloque ningún objeto muy frío o muy caliente cerca de la superficie de la chimenea, a menos que utilice un material aislante grueso para evitar que estos objetos entren en contacto con la superficie de la chimenea.
- No golpee con objetos duros o puntiagudos el panel de control.
- No frote demasiado fuerte la superficie cuando limpie el aparato.

### Indicaciones sobre la protección contra calentamiento

Este aparato dispone de un apagado de seguridad que se activa cuando el aparato se sobrecalienta y se obstruyen las entradas y salidas de aire. El aparato continúa funcionando automáticamente en cuanto la temperatura se reduzca.

---

## INDICACIONES PARA LA RETIRADA DEL APARATO

---

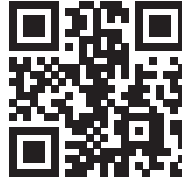


Si en su país existe una disposición legal relativa a la eliminación de aparatos eléctricos y electrónicos, este símbolo estampado en el producto o en el embalaje advierte que no debe eliminarse como residuo doméstico. En lugar de ello, debe depositarse en un punto de recogida de reciclaje de aparatos eléctricos y electrónicos. Una gestión adecuada de estos residuos previene consecuencias potencialmente negativas para el medio ambiente y la salud de las personas. Puede consultar más información sobre el reciclaje y la eliminación de este producto contactando con su administración local o con su servicio de recogida de residuos.

Este producto contiene baterías. Si en su país existe una disposición legal relativa a la eliminación de baterías, estas no deben eliminarse como residuo doméstico. Infórmese sobre la normativa vigente relacionada con la eliminación de baterías. Una gestión adecuada de estos residuos previene consecuencias potencialmente negativas para el medio ambiente y la salud de las personas.

**Chère cliente, cher client,**

Toutes nos félicitations pour l'acquisition de ce nouvel appareil. Veuillez lire attentivement et respecter les instructions de ce mode d'emploi afin d'éviter d'éventuels dommages. Nous ne saurions être tenus pour responsables des dommages dus au non-respect des consignes et à la mauvaise utilisation de l'appareil. Scannez le QR-Code pour obtenir la dernière version du mode d'emploi et à d'autres informations concernant le produit :




---

## SOMMAIRE

---

|                                      |    |
|--------------------------------------|----|
| Fiche de données produit             | 46 |
| Consignes de sécurité                | 47 |
| Appareil et accessoires              | 48 |
| Installation                         | 49 |
| Utilisation et fonctions des touches | 51 |
| Réglages de la minuterie             | 54 |
| Résolution des problèmes             | 56 |
| Nettoyage et entretien               | 57 |
| Informations sur le recyclage        | 58 |

---

## FICHE TECHNIQUE

---

|                  |                      |
|------------------|----------------------|
| Numéro d'article | 10032997, 10032998   |
| Alimentation     | 220-240 V ~ 50/60 Hz |
| Puissance        | 1000-2000 W          |

---

## FABRICANT ET IMPORTATEUR (UK)

---

**Fabricant :**

Chal-Tec GmbH, Wallstraße 16, 10179 Berlin, Allemagne.

**Importateur pour la Grande Bretagne :**

Chal-Tec UK limited  
 Unit 6 Riverside Business Centre  
 Brighton Road  
 Shoreham-by-Sea  
 BN43 6RE  
 United Kingdom

## FICHE DE DONNÉES PRODUIT

|  |  |                    |       |   |            |  |  |
|--|--|--------------------|-------|---|------------|--|--|
| Référence (s) du produit                                 |  | 10032997, 10032998 |       |   |            |  |  |
| Donnée   | Symbole  | Valeur             | Unité | Donnée  | Unité      |  |  |
| <b>Puissance calorifique</b>                             |  |                    |       | <b>Uniquement pour les radiateurs électriques à accumulation : Type de régulation de l'apport de chaleur</b>      |            |  |  |
| Puissance calorifique nominale                           | Pnom   | 2.0                | kW    | Régulation manuelle de l'apport de chaleur avec thermostat intégré  | Sans objet |  |  |
| Puissance calorifique minimale (indicative)              | Pmin   | 1.0                | kW    | Régulation manuelle de l'apport de chaleur avec indication de la température de la pièce et/ou de l'extérieur     | Sans objet |  |  |
| Puissance maximale continue de chauffage                 | Pmax,c   | 2.0                | kW    | Régulation électronique de l'apport de chaleur avec indication de la température de la pièce et/ou de l'extérieur | Sans objet |  |  |
| <b>Consommation de courant auxiliaire</b>                |  |                    |       | Apport de chaleur assisté par ventilateur   | Sans objet |  |  |
| A puissance calorifique nominale (moteur de ventilateur) | elmax  | 0.027              | kW    | <b>Type de chauffage/contrôle de la température de la pièce</b>   |            |  |  |
| A puissance calorifique minimale (moteur de ventilateur) | elmin  | 0.0135             | kW    | Chauffage à une seule vitesse, pas de contrôle de la température ambiante   | non        |  |  |
| En mode veille   | elSB   | 0.0                | kW    | Deux vitesses ou plus réglables manuellement, pas de contrôle de la température ambiante                          | non        |  |  |
|  |  |                    |       | Contrôle de la température ambiante par thermostat mécanique  | non        |  |  |
|  |  |                    |       | Contrôle électronique de la température ambiante  | non        |  |  |
|  |  |                    |       | Contrôle électronique de la température ambiante et régulation par jour   | non        |  |  |
|  |  |                    |       | Contrôle électronique de la température ambiante et régulation par semaine  | oui        |  |  |
|  |  |                    |       | <b>Autres options de régulation</b>   |            |  |  |
|  |  |                    |       | Contrôle de la température ambiante avec détection de présence  | oui        |  |  |
|  |  |                    |       | Contrôle de la température ambiante avec détection de fenêtre ouverte   | non        |  |  |
|  |  |                    |       | Avec option télécommande  | non        |  |  |
|  |  |                    |       | Avec contrôle du démarrage du chauffage   | oui        |  |  |
|  |  |                    |       | Avec limitation de la durée de fonctionnement   | oui        |  |  |
| Avec globe noir capteur de température                   | oui  |                    |       |   |            |  |  |
| Coordonnées de contact                                   | Chal-Tec GmbH, Wallstraße 16, 10179, Berlin, Allemagne |                    |       |   |            |  |  |

## CONSIGNES DE SÉCURITÉ

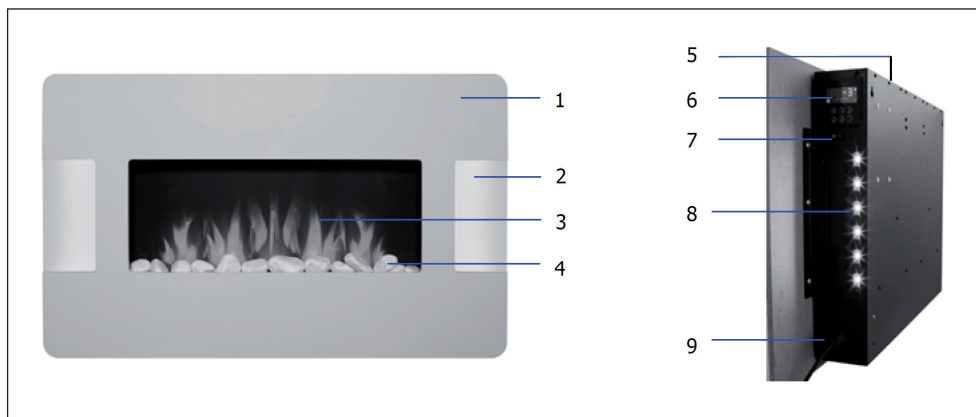
- Avant d'utiliser l'appareil, vérifiez la tension sur la plaque signalétique et branchez l'appareil uniquement aux prises correspondant à la tension indiquée.
- Si le câble d'alimentation est endommagé, faites-le remplacer par un professionnel qualifié.
- Ne placez pas la cheminée directement sous la prise de courant.
- Gardez un mètre d'écart par rapport aux matériaux combustibles tels que les meubles, rideaux ou similaires.
- Ne laissez pas l'appareil sans surveillance pendant l'utilisation.
- Ne laissez pas l'appareil sans surveillance lorsqu'il est branché.
- Utilisez l'appareil hors de portée des enfants. Les enfants ne sont autorisés à utiliser l'appareil que sous surveillance.
- L'appareil n'est pas destiné à un usage commercial, mais seulement pour une utilisation dans le cadre domestique et dans des conditions similaires.
- N'utilisez pas l'appareil s'il présente un dysfonctionnement ou s'il a été endommagé de quelque façon que ce soit.
- Les réparations ne peuvent être effectuées que par des spécialistes qualifiés.
- Les réparations effectuées incorrectement ou par l'utilisateur présentent un risque de blessure.
- Ne faites pas passer le câble d'alimentation sous une moquette ou un tapis.
- Assurez-vous que le câble d'alimentation ne passe pas sur des rebords tranchants ou des surfaces chaudes.
- Ne couvrez pas la cheminée pour éviter la surchauffe.
- N'utilisez pas l'appareil avec une minuterie externe, une prise de courant à distance ou un autre appareil qui allume et éteint automatiquement le foyer.
- Ne plongez pas l'appareil dans l'eau ou dans d'autres liquides.
- N'utilisez pas l'appareil près d'une baignoire, d'une douche ou d'une piscine.
- N'utilisez pas l'appareil à l'extérieur.
- N'utilisez pas l'appareil avec les mains mouillées.
- N'utilisez pas l'appareil sur ou à proximité de surfaces chaudes.
- N'utilisez pas l'appareil avec un câble d'alimentation endommagé.
- Avant le nettoyage, débranchez la fiche de la prise et laissez l'appareil refroidir complètement.
- N'utilisez pas d'abrasifs pour le nettoyage.
- N'utilisez que des accessoires expressément approuvés par le fabricant.
- Les enfants, les personnes physiquement et psychologiquement handicapées ne doivent utiliser l'appareil que si une personne responsable de leur sécurité leur a bien expliqué les fonctions de l'appareil et les précautions de sécurité.
- Assurez-vous que les enfants ne jouent pas avec l'appareil



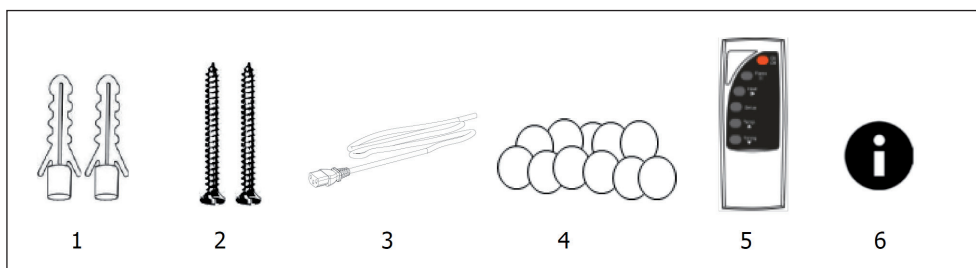
### ATTENTION

Risque de brûlure ! Certaines parties de l'appareil peuvent devenir très chaudes. Veillez à ne pas vous y brûler, vous-même ou vos enfants.

## APPAREIL ET ACCESSOIRES



|   |                 |   |                              |
|---|-----------------|---|------------------------------|
| 1 | Plaque frontale | 6 | Panneau de commande et écran |
| 2 | Décoration      | 7 | Interrupteur principal       |
| 3 | Flamme          | 8 | Éclairage d'ambiance         |
| 4 | Galets          | 9 | Prise d'alimentation         |
| 5 | Sortie d'air    |   |                              |



|   |                    |   |                    |
|---|--------------------|---|--------------------|
| 1 | Chevilles (2x)     | 4 | Galets (1 sachet)  |
| 2 | Vis (2x)           | 5 | Télécommande (1x)  |
| 3 | Câble secteur (1x) | 6 | Mode d'emploi (1x) |



# INSTALLATION

## Étape 1

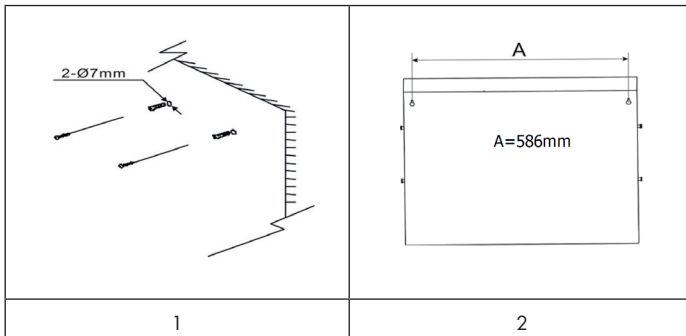
**Remarque :** pendant l'installation, ne branchez PAS l'appareil sur le secteur. Les vis et chevilles fournies ne conviennent que pour des murs pleins. Pour les autres murs, notamment les parois creuses, vous devez utiliser des fixations correspondantes.

1. Déballez l'appareil, soulevez avec précaution l'appareil du carton et posez-le verticalement.
2. Trouvez une position appropriée sur le mur et déterminez la hauteur de la cheminée (nous recommandons une hauteur de 1100 mm à 1200 mm entre le sol et la vis supérieure).

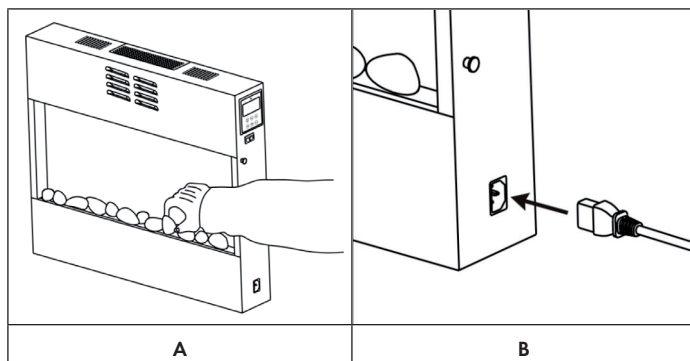
## Étape 2

**Remarque:** veillez toujours à ce que les parois murales que vous allez percer soient exemptes de câbles électriques, de conduites d'eau ou de gaz.

1. Percez des trous ( $\varnothing 7$  mm) dans le mur selon les figures 1 et 2
2. À l'aide des 2 chevilles et des 2 vis de 35 mm fournies, vissez les vis dans les 2 trous en laissant l'extrémité des vis dépasser du mur de 10 mm.
3. Alignez les fentes à l'arrière de la cheminée avec les 2 vis. Glissez la cheminée sur les vis et abaissez-la doucement. Assurez-vous que la cheminée est bien serrée sur les vis.



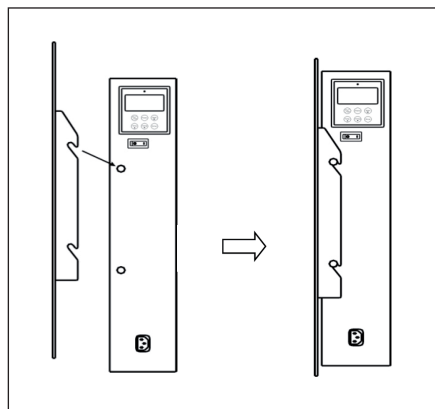
4. Déballiez les galets et répartissez-les dans la cheminée. Vous pouvez répartir les galets comme vous le souhaitez (voir image A). Gardez les enfants à l'écart des galets.
5. Enfin, branchez le câble d'alimentation et insérez la fiche dans la prise (voir figure B).



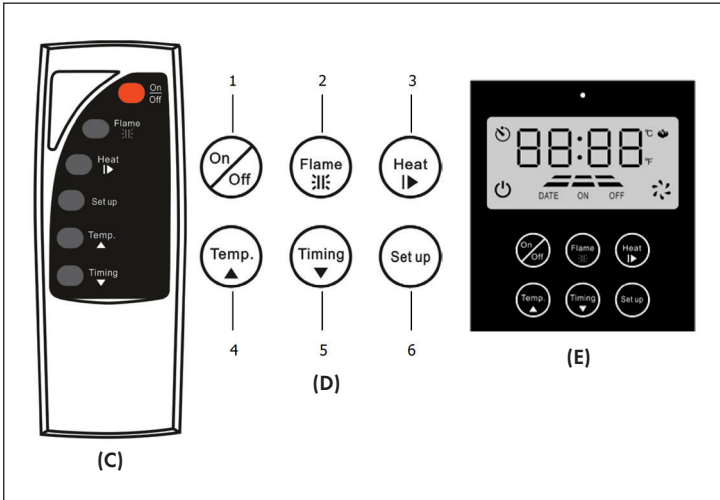
### Étape 3

**Remarque :** Ne fixez pas le panneau vitré frontal à la cheminée avant que la cheminée ne soit solidement fixée au mur.

1. Accrochez avec précaution le panneau de verre aux crochets sur les côtés de la cheminée (voir figure)
2. Vérifiez régulièrement le produit pour vous assurer que toutes les pièces sont intactes et serrées.



## UTILISATION ET FONCTIONS DES TOUCHES

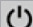


|   |               |  |
|---|---------------|--|
| 1 | <b>On/Off</b> | Allumer/éteindre l'appareil  |
| 2 | <b>Flame</b>  | Maintenez la touche pour basculer entre l'effet de flammes et l'éclairage d'ambiance |
| 3 | <b>Heat</b>   | Réglage du chauffage ou confirmation de saisie                                       |
| 4 | <b>Temp.</b>  | Réglage de la température ambiante   |
| 5 | <b>Timing</b> | Réglage de la minuterie  |
| 6 | <b>Set up</b> | Réglage du programme hebdomadaire  |

### Remarques concernant l'interrupteur principal (O/I)

- Allumez l'interrupteur principal. Vous pouvez alors utiliser le foyer avec la télécommande ou via le panneau de commande.
- Lorsque l'interrupteur d'alimentation est éteint, toutes les fonctions sont inactives. Les réglages que vous avez effectués restent en mémoire pendant une semaine.
- Si vous n'utilisez pas la cheminée ou lorsque vous la nettoyez, l'interrupteur principal doit être éteint et la fiche débranchée.
- La cheminée peut être actionnée à l'aide de la télécommande (C) ou du panneau de commande (D). L'affichage (E) montre l'état actuel de la cheminée.

## Allumer/éteindre l'appareil [On/Off]

**Remarque :** Lorsque l'interrupteur d'alimentation est allumé, la cheminée est en mode veille et le témoin d'alimentation  est allumé sur l'écran.

- Appuyez une fois sur le bouton ON / OFF, la flamme s'allume au niveau 3 (high) et le symbole de flamme s'allume sur l'affichage.
- Appuyez à nouveau sur le bouton ON / OFF, toutes les fonctions sont désactivées et l'appareil passe en mode veille.
- Appuyez sur le bouton ON / OFF pendant 3 secondes pour effacer tous les réglages.



## Flamme et éclairage d'ambiance [Flame]

Vous pouvez régler la luminosité de la flamme selon 3 niveaux. L'écran indique l'intensité correspondante comme suit : [-1] > [-2] > [-3].

- Appuyez une fois sur la touche FLAME. La simulation de flamme s'allume au niveau 1 et l'icône de flamme s'allume à l'écran.
- Appuyez deux fois sur la touche FLAME. La simulation de flamme s'allume au niveau 2 et l'icône de flamme s'allume à l'écran.
- Appuyez trois fois sur la touche FLAME. La simulation de flamme s'allume au niveau 3 et l'icône de flamme s'allume à l'écran.
- Maintenez la touche Flame pendant 2 secondes pour allumer l'éclairage d'ambiance. Appuyez ensuite plusieurs fois de suite sur la touche FLAME pour régler la couleur de l'éclairage d'ambiance : rouge > jaune > vert > mauve > bleu > rose > blanc.
- Maintenez à nouveau cette touche pendant 2 secondes pour accéder à nouveau au mode de réglage de la luminosité des flammes.

## Chauffage [Heat]

**Remarque :** Le chauffage est influencé par des minuteries réglées ou la programmation hebdomadaire. Si vous voulez régler le chauffage manuellement, assurez-vous que toutes les minuteries sont éteintes.

- Appuyez une fois sur la touche HEAT. Le chauffage fonctionne à 1000 W et le témoin suivant clignote .
- Appuyez deux fois sur la touche HEAT. Le chauffage fonctionne à 2000 W et le témoin suivant clignote .
- Appuyez trois fois sur la touche HEAT pour éteindre le chauffage.

La touche HEAT est utilisée dans les modes démarrage adaptatif, minuterie et programme hebdomadaire pour confirmer une saisie (OK).

## Démarrage adaptatif [Temp.]

**Remarque :** vous pouvez régler la température ambiante de la pièce sans démarrer le chauffage.

Utilisez le bouton TEMP pour régler la température ambiante à 18 ° C (65 ° F), 21 ° C (70 ° F), 24 ° C (75 ° F), 27 ° C (80 ° F) ou 30 ° C ( 85 ° F).

- Appuyez sur la touche TEMP ou sur la touche TIMER jusqu'à ce que la température ambiante correspondante soit sélectionnée. Appuyez sur le bouton HEAT pour confirmer.
- Appuyez sur le bouton ON / OFF pour annuler ou éteindre le démarrage adaptatif.

**Remarque :** Appuyez sur la touche TEMP et maintenez-la pendant 2 secondes pour alterner entre °C et °F.

Fonctionnement de la fonction de démarrage adaptatif :

- Si la température de la pièce est inférieure à la température réglée, le chauffage démarre automatiquement.
- Si la température ambiante est supérieure à la température réglée, le chauffage est automatiquement désactivé.

**Remarque :** dans ce mode les réglages peuvent influencer la fonction de programmation hebdomadaire.

---

## RÉGLAGES DE LA MINUTERIE

---

### Réglage d'une minuterie simple [Timing]

Appuyez une fois sur le bouton TIMING pour régler la minuterie de 1 à 24 heures. La durée correspondante est affichée à l'écran.

1. Appuyez une fois sur la touche TIMING. L'écran affiche le numéro [1] et l'icône de la minuterie s'allume.
2. Appuyez sur la touche TEMP ou sur la touche TIMING pour sélectionner l'heure désirée. Appuyez sur la touche HEAT pour confirmer.
3. Si vous avez sélectionné [--] comme heure, la minuterie est annulée.

### Remarques concernant la minuterie

- La minuterie ne peut être réglée que si l'effet de flammes ou le chauffage sont allumés.
- Lorsque la durée réglée est écoulée, l'appareil s'arrête automatiquement et se met en mode veille.

### Comment modifier la minuterie et la programmation quotidienne

Si vous souhaitez modifier la durée réglée, maintenez la touche TIMING pendant 2 secondes pour accéder aux réglages de la minuterie.

1. L'écran affiche [00:00]. Vous pouvez maintenant modifier la durée en utilisant la touche TEMP ou TIMING.
2. Appuyez sur la touche HEAT pour confirmer. L'écran passe en mode de modification de date et affiche [d1].

d1 = lundi  
d2 = mardi  
d3 = mercredi  
d4 = jeudi  
d5 = vendredi  
d6 = samedi  
d7 = dimanche

3. Modifiez la date en appuyant sur la touche TEMP ou TIMING. Pour confirmer, appuyez sur la touche HEAT.

**Remarque :** l'icône de la minuterie s'allume en fixe pendant que vous procédez aux réglages.

## Configuration du programme hebdomadaire [Set up]

Appuyez une fois sur la touche SET UP pour ouvrir les réglages de la programmation hebdomadaire. L'écran affiche le message [DATE].

1. Choisissez d'abord la date de [d1] à [ALL] en appuyant sur la touche TEMP ou TIMING. Pour confirmer, appuyez sur la touche HEAT.

d1 = lundi

d2 = mardi

d3 = mercredi

d4 = jeudi

d5 = vendredi

d6 = samedi

d7 = dimanche

ALL = tous les jours

2. Appuyez sur la touche TEMP ou TIMING pour régler l'heure de démarrage. Pour confirmer, appuyez sur la touche HEAT. Appuyez sur la touche TEMP ou TIMING pour régler l'heure de démarrage (minutes). Pour confirmer, appuyez sur la touche HEAT. Le témoin [OFF] s'allume à l'écran, ce qui signifie que vous allez maintenant régler l'heure d'arrêt.
3. Appuyez sur la touche TEMP ou TIMING pour régler l'heure d'arrêt (heure). Pour confirmer, appuyez sur la touche HEAT. Appuyez sur la touche TEMP ou TIMING pour régler l'heure d'arrêt (minutes). Pour confirmer, appuyez sur la touche HEAT et l'affichage passe au réglage de la température ambiante de la pièce.
4. Appuyez sur la touche TEMP ou TIMING pour régler la température de la pièce. Pour confirmer, appuyez sur la touche HEAT. La journée correspondante est maintenant programmée

## Remarques concernant la programmation hebdomadaire

- La température ambiante et l'heure de démarrage et d'arrêt peuvent être réglées séparément pour chaque jour.
- Répétez l'étape décrite ci-dessus pour régler la température ambiante, l'allumage et l'arrêt pour les jours suivants.
- Si vous sélectionnez [TOUS], le réglage sélectionné sera le même pour tous les jours.
- Lorsque le chauffage est en marche, l'heure de démarrage est ignorée tandis que l'heure d'arrêt reste prise en compte par l'appareil.
- Si une minuterie manuelle est réglée en plus de la programmation hebdomadaire, l'appareil suit la minuterie programmée qui doit démarrer en premier.
- Si la température de démarrage adaptatif choisie est inférieure à la température entrée de la minuterie hebdomadaire, le chauffage ne sera pas activé.
- Lorsque la minuterie hebdomadaire est définie, le témoin [DATE] reste allumé en permanence.

**Remarque :** maintenez la touche SET UP pendant trois secondes pour effacer tous les réglages.

## RÉSOLUTION DES PROBLÈMES

| Problème   | Cause possible  | Solution   |
|--|---|--|
| La cheminée ne démarre pas.                              | Le câble est mal branché.   | Branchez correctement le câble dans l'appareil.                      |
| La cheminée s'éteint automatiquement.                    | La fonction de démarrage adaptatif ou la programmation hebdomadaire est active. | Vérifiez les réglages et modifiez-les au besoin.                     |
| La télécommande ne fonctionne pas.                       | Les piles sont faibles.   | Remplacez les piles.   |
|  | La distance est trop grande.  | Réduisez la distance entre la cheminée et la télécommande.           |
| La simulation de flammes ne fonctionne pas correctement. | L'appareil est endommagé.   | Adressez-vous à un professionnel pour vérification et/ou réparation. |
| La cheminée ne produit aucune chaleur.                   | La température ambiante est plus élevée que la valeur demandée.                 | Vérifiez les réglages.   |



---

## NETTOYAGE ET ENTRETIEN

---

- Vérifiez régulièrement que toutes les vis sont bien serrées.
- Dépoussiérez l'appareil chaque semaine avec un chiffon doux et non pelucheux.
- Si de l'eau s'est écoulée sur l'appareil, retirez-la immédiatement avec un chiffon doux et propre et laissez l'appareil sécher.
- N'utilisez pas d'agents de nettoyage abrasifs ou à base de silicone.
- Ne conservez pas l'appareil dans un endroit exposé à la lumière directe du soleil ou à proximité de sources de chaleur.
- N'utilisez pas de détergents contenant des particules abrasives, car ils pourraient rayer la surface.
- Ne placez pas d'objets très chauds ou très froids à proximité immédiate de la surface de la cheminée - à moins qu'une isolation suffisante ne soit utilisée pour les empêcher d'entrer en contact avec la surface de la cheminée.
- Ne heurtez pas le panneau de commande avec des objets durs ou pointus.
- Ne frottez pas trop fort la surface lors du nettoyage.

### Remarque concernant la protection contre la surchauffe

Cet appareil dispose d'un arrêt de sécurité qui est activé lorsque les entrées et les sorties d'air sont obstruées et que l'appareil surchauffe. L'appareil reprend automatiquement le fonctionnement lorsque la température baisse.

---

## INFORMATIONS SUR LE RECYCLAGE

---



S'il existe une réglementation pour l'élimination ou le recyclage des appareils électriques et électroniques dans votre pays, ce symbole sur le produit ou sur l'emballage indique que cet appareil ne doit pas être jeté avec les ordures ménagères. Vous devez le déposer dans un point de collecte pour le recyclage des équipements électriques et électroniques. La mise au rebut conforme aux règles protège l'environnement et la santé de vos semblables des conséquences négatives. Pour plus d'informations sur le recyclage et l'élimination de ce produit, veuillez contacter votre autorité locale ou votre service de recyclage des déchets ménagers.

Ce produit contient des piles. S'il existe une réglementation pour l'élimination ou le recyclage des piles dans votre pays, vous ne devez pas les jeter avec les ordures ménagères. Renseignez-vous sur les dispositions locales relatives à la collecte des piles usagées. La mise au rebut conforme aux règles protège l'environnement et la santé de vos semblables des conséquences négatives.

**Gentile Cliente,**

La ringraziamo per aver acquistato il dispositivo. La preghiamo di leggere attentamente le seguenti istruzioni per l'uso e di seguirle per evitare possibili danni tecnici. Non ci assumiamo alcuna responsabilità per danni scaturiti da una mancata osservazione delle avvertenze di sicurezza e da un uso improprio del dispositivo. Scansionare il codice QR seguente, per accedere al manuale d'uso più attuale e per ricevere informazioni sul prodotto.




---

## INDICE

---

Scheda informativa del prodotto 60  
 Avvertenze di sicurezza 61  
 Dispositivo e accessori 62  
 Installazione 63  
 Utilizzo e tasti funzione 65  
 Impostare il timer 68  
 Risoluzione dei problemi 70  
 Pulizia e manutenzione 71  
 Smaltimento 72

---

## DATI TECNICI

---

|                 |                      |
|-----------------|----------------------|
| Numero articolo | 10032997, 10032998   |
| Alimentazione   | 220-240 V ~ 50/60 Hz |
| Potenza         | 1000-2000 W          |

---

## PRODUTTORE E IMPORTATORE (UK)

---

**Produttore:**

Chal-Tec GmbH, Wallstraße 16, 10179 Berlino, Germania.

**Importatore per la Gran Bretagna:**

Chal-Tec UK limited  
 Unit 6 Riverside Business Centre  
 Brighton Road  
 Shoreham-by-Sea  
 BN43 6RE  
 United Kingdom

## SCHEDA INFORMATIVA DEL PRODOTTO

|  |  |        |       |   |       |  |
|--|--|--------|-------|---|-------|--|
| Identificazione del modello (i)                          | 10032997, 10032998                                     |        |       |   |       |  |
| Indicazione  | Simbolo  | Valore | Unità | Indicazione   | Unità |  |
| <b>Potenza termica</b>                                   |  |        |       | <b>Solo per gli apparecchi per il riscaldamento d'ambiente locale elettrici ad accumulo: Tipo di controllo dell'apporto termico</b> |       |  |
| Potenza termica nominale                                 | P <sub>nom</sub>                                       | 2,0    | kW    | Controllo manuale del carico termico con termostato integrato   | N.D.  |  |
| Potenza termica minima (valore indicativo)               | P <sub>min</sub>                                       | 1,0    | kW    | Controllo manuale del carico termico con riscontro della temperatura ambiente e/o esterna   | N.D.  |  |
| Potenza termica massima continua                         | P <sub>max,c</sub>                                     | 2,0    | kW    | Controllo elettronico del carico termico con riscontro della temperatura ambiente e/o esterna                                       | N.D.  |  |
| <b>Consumo di elettricità ausiliaria</b>                 |  |        |       | Potenza termica con supporto del ventilatore  | N.D.  |  |
| Per la potenza termica nominale (Motore del ventilatore) | el <sub>max</sub>                                      | 0,027  | kW    | <b>Tipo di potenza termica / controllo della temperatura ambiente</b>   |       |  |
| Per la potenza termica minima (Motore del ventilatore)   | el <sub>min</sub>                                      | 0,0135 | kW    | Potenza termica di un solo livello, senza controllo della temperatura ambiente  | no    |  |
| In modalità di attesa                                    | el <sub>SB</sub>                                       | 0,0    | W     | Due o più livelli impostabili manualmente, senza controllo della temperatura ambiente   | no    |  |
|  |  |        |       | Con controllo della temperatura ambiente tramite termostato meccanico   | no    |  |
|  |  |        |       | Con controllo elettronico della temperatura ambiente  | no    |  |
|  |  |        |       | Controllo elettronico della temperatura ambiente e timer giornaliero  | no    |  |
|  |  |        |       | Controllo elettronico della temperatura ambiente e timer settimanale  | sì    |  |
|  |  |        |       | <b>Altre opzioni di controllo</b>   |       |  |
|  |  |        |       | Controllo della temperatura ambiente con rilevamento di presenza  | sì    |  |
|  |  |        |       | Controllo della temperatura ambiente con rilevamento di finestre aperte   | no    |  |
|  |  |        |       | Con opzione telecomando   | no    |  |
|  |  |        |       | Con controllo di avvio adattabile   | sì    |  |
|  |  |        |       | Con limitazione del tempo di funzionamento  | sì    |  |
| Con sensore lampada nero                                 | sì   |        |       |   |       |  |
| Informazioni di contatto                                 | Chal-Tec GmbH, Wallstraße 16, 10179, Berlino, Germania |        |       |   |       |  |

## AVVERTENZE DI SICUREZZA

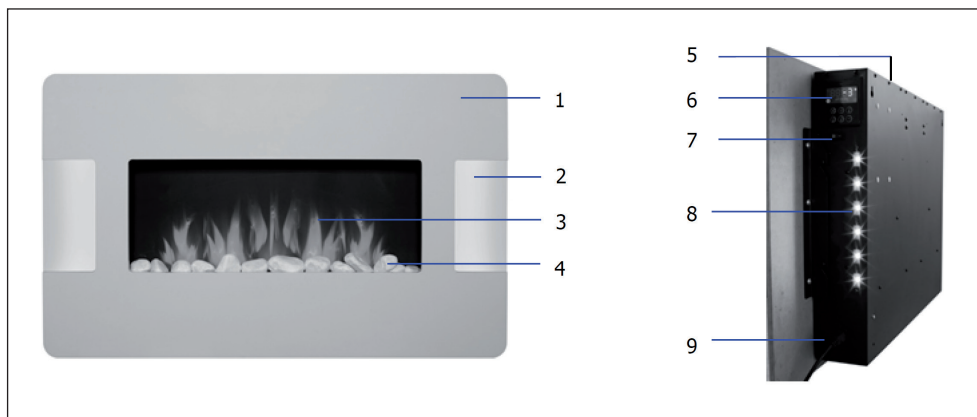
- Prima dell'utilizzo, controllare la tensione indicata sulla targhetta del dispositivo e collegarlo solo a prese elettriche con tensione corrispondente.
- Se il cavo di alimentazione è danneggiato, farlo sostituire da un tecnico.
- Non posizionare il camino direttamente sotto a una presa elettrica.
- Tenere almeno un metro di distanza da materiali infiammabili come mobili, tende o similari.
- Non lasciare il dispositivo privo di controllo durante il funzionamento.
- Non lasciare il dispositivo privo di controllo se è collegato a una presa di corrente.
- Utilizzare il dispositivo fuori dalla portata dei bambini. I bambini possono utilizzare il dispositivo solo se sono controllati.
- Il dispositivo non è adatto a usi commerciali, ma solo per uso casalingo e in ambienti simili.
- Non utilizzare il dispositivo se presenta malfunzionamenti o se è stato in qualche modo danneggiato.
- Eventuali riparazioni devono essere effettuate solo da tecnici specializzati.
- Riparazioni errate o realizzate autonomamente possono rappresentare un rischio di lesione.
- Non far passare il cavo di alimentazione sotto a tappeti o passatoie.
- Assicurarsi che il cavo di alimentazione non passi su bordi taglienti o superfici bollenti.
- Per evitare il surriscaldamento, non coprire il camino.
- Non utilizzare il dispositivo con un timer esterno, una presa di corrente con comando a distanza o un altro dispositivo che accende e spegne il camino automaticamente.
- Non immergere il dispositivo in acqua o altri liquidi.
- Non utilizzare il dispositivo vicino a vasche, docce o piscine.
- Non utilizzare il dispositivo all'aperto.
- Non utilizzare il dispositivo con le mani bagnate.
- Non utilizzare il dispositivo vicino o sopra a una superficie bollente.
- Non utilizzare il dispositivo se il cavo di alimentazione è danneggiato.
- Prima della pulizia, scollegare la spina e lasciare raffreddare completamente il dispositivo.
- Non utilizzare prodotti abrasivi per la pulizia.
- Utilizzare solo accessori espressamente autorizzati dal produttore.
- Bambini e persone con limitate capacità fisiche e psichiche possono utilizzare il dispositivo solo se sono stati precedentemente istruiti in modo esaustivo sulle funzioni e sulle procedure di sicurezza da una persona responsabile del loro controllo.
- Assicurarsi che i bambini non giochino con il dispositivo.



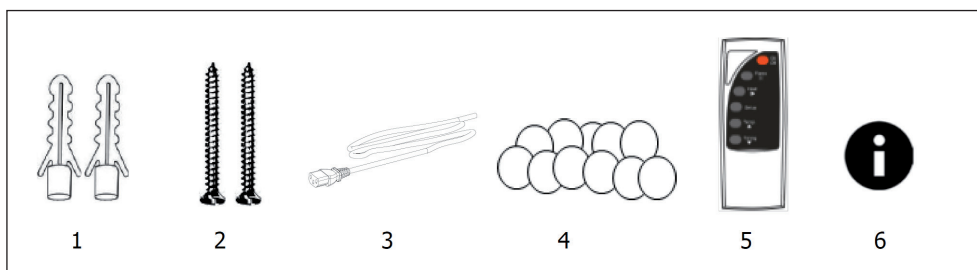
### ATTENZIONE

Pericolo di ustione! Alcuni componenti possono diventare estremamente caldi. Fare attenzione a non ustionarsi

## DISPOSITIVO E ACCESSORI



|   |                       |   |                                 |
|---|-----------------------|---|---------------------------------|
| 1 | Pannello frontale     | 6 | Pannello di controllo e display |
| 2 | Decorazione           | 7 | Interruttore principale         |
| 3 | Fiamma                | 8 | Luce ambiente                   |
| 4 | Pietre                | 9 | Connessione di alimentazione    |
| 5 | Fuoriuscita dell'aria |   |                                 |



|   |                            |   |                      |
|---|----------------------------|---|----------------------|
| 1 | Tasselli (2x)              | 4 | Pietre (1 sacchetto) |
| 2 | Viti (2x)                  | 5 | Telecomando (1x)     |
| 3 | Cavo di alimentazione (1x) | 6 | Manuale d'uso (1x)   |

## INSTALLAZIONE

### 1° passaggio

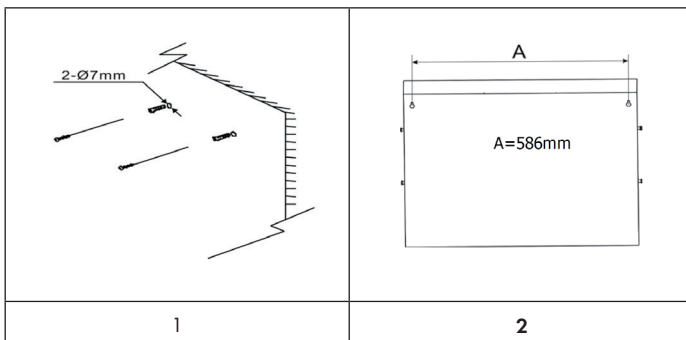
**Avvertenza:** non collegare il dispositivo alla rete elettrica durante l'installazione. Le viti e i tasselli inclusi in consegna sono adatti a pareti solide. Per altri tipi di pareti, ad es. cave, è necessario utilizzare fissaggi adeguati.

- 1 Disimballare il dispositivo, sollevare il contenitore e posizionare il dispositivo in piedi.
- 2 Cercare una posizione adatta sulla parete e definire l'altezza del camino (consigliamo un'altezza di 1100-1200 mm dal pavimento alla vite di fissaggio superiore)

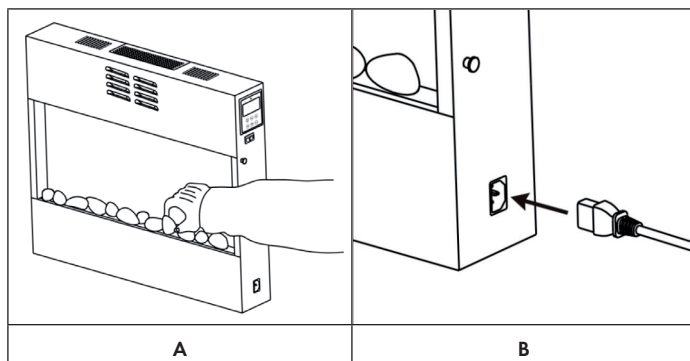
### 2° passaggio

**Avvertenza:** assicurarsi che nella parete da forare non ci siano condotti elettrici, d'acqua o di gas.

1. Realizzare i fori ( $\varnothing 7$  mm) nella parete come indicato nelle immagini 1 e 2.
2. Utilizzando i 2 tasselli e le 2 viti inclusi in consegna, avvitare le viti nei 2 fori, in modo che le estremità delle viti sporgano di 10 mm dalla parete.
3. Orientare la fessura sul retro del camino sulle 2 viti. Inserire il camino sulle viti e abbassarlo con cautela. Assicurarsi che il camino sia ben stabile sulle viti.



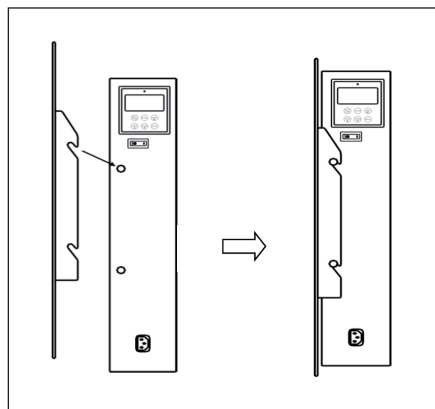
4. Disimballare le pietre e distribuirle nel camino a piacere (v. immagine A). Tenere i bambini lontani dalle pietre.
5. Fissare poi il cavo di alimentazione e collegare la spina alla presa elettrica (v. immagine B).



### 3° passaggio

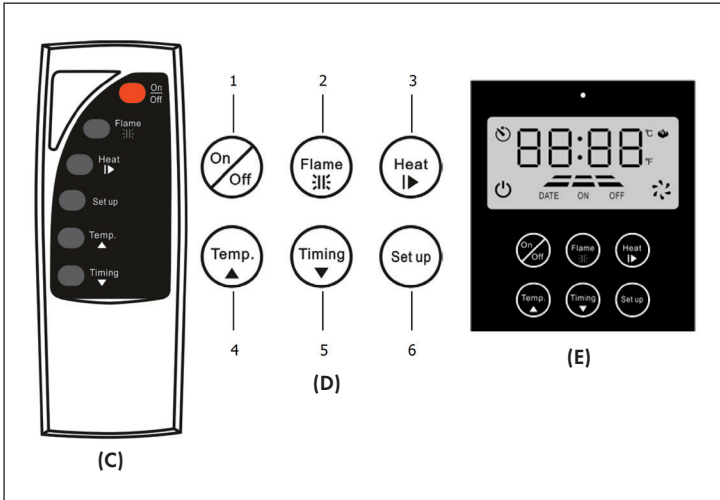
**Avvertenza:** montare il pannello in vetro al camino solo quando questo è ben fissato alla parete.

- 1 Poggiare il pannello in vetro sui ganci sui lati del camino facendo attenzione (v. immagine).
- 2 Controllare regolarmente il prodotto per assicurarsi che non ci siano danni e che tutti i componenti siano ben fissati.





## UTILIZZO E TASTI FUNZIONE

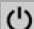


|   |               |  |
|---|---------------|--|
| 1 | <b>On/Off</b> | Accendere/spengere il dispositivo                              |
| 2 | <b>Flame</b>  | Tenere premuto per passare da fiamma a illuminazione ambiente. |
| 3 | <b>Heat</b>   | Impostare la potenza riscaldante o confermare un'impostazione. |
| 4 | <b>Temp.</b>  | Impostare la temperatura ambiente.                             |
| 5 | <b>Timing</b> | Impostare il timer   |
| 6 | <b>Set up</b> | Impostare il timer settimanale                                 |

### Avvertenze sull'interruttore principale (O/I)

- Accendere l'interruttore principale. Solo in seguito è possibile gestire le funzioni del camino dal telecomando o dal pannello di controllo.
- Quando l'interruttore principale è spento, tutte le funzioni sono disattivate. Le impostazioni selezionate vengono mantenute per una settimana.
- Quando si pulisce o non si utilizza il camino, spegnere l'interruttore principale e staccare la spina.
- Il camino può essere utilizzato con il telecomando (C) o con il pannello di controllo (D). Il display (E) mostra lo stato attuale del camino.

## Accendere/spengere il dispositivo (On/Off)

**Avvertenza:** quando l'interruttore principale è acceso, il camino è in standby e l'indicazione Power  si accende sul display.

- Premendo una volta On/Off, la fiamma viene accesa a livello 3 (alto) e il simbolo della fiamma si accende sul display.
- Premendo di nuovo On/Off, tutte le funzioni vengono spente e il dispositivo passa in modalità standby.
- Tenendo premuto On/Off per 3 secondi, tutte le impostazioni selezionate vengono cancellate.



## Fiamma e luce ambiente (Flame)

L'intensità della fiamma può essere impostata su 3 livelli. Il display indica l'intensità selezionata: [-1] > [-2] > [-3].

- Premere una volta FLAME. L'effetto fiamma si accende a livello 1 e sul display compare il simbolo della fiamma.
- Premere due volte FLAME. L'effetto fiamma si accende a livello 2 e sul display compare il simbolo della fiamma.
- Premere tre volte FLAME. L'effetto fiamma si accende a livello 3 e sul display compare il simbolo della fiamma.
- Tenere premuto FLAME per 2 secondi per attivare la luce ambiente. Premere ripetutamente FLAME per regolare il colore della luce ambiente: rosso>giallo>verde>viola>blu>rosa>bianco.
- Tenere nuovamente premuto il tasto per 2 secondi per tornare alle impostazioni d'intensità della fiamma.

## Riscaldamento (Heat)

**Avvertenza:** il riscaldamento viene influenzato dal timer o dal timer settimanale impostato. Se si desidera impostare manualmente il riscaldamento, assicurarsi che tutti i timer siano disattivati.

- Premere HEAT una volta. Il riscaldamento funziona a 1000 W e compare la seguente indicazione .
- Premere HEAT due volte. Il riscaldamento funziona a 2000 W e compare la seguente indicazione .
- Premere tre volte HEAT per spegnere il riscaldamento

Il tasto HEAT viene utilizzato per confermare le impostazioni (OK) in modalità di avvio adattivo, timer e timer settimanale.

## Avvio adattivo (Temp.)

**Avvertenza:** la temperatura può essere impostata senza accendere il riscaldamento.

Con il tasto TEMP è possibile regolare la temperatura ambiente sui seguenti valori: 18 °C (65 °F), 21 °C (70 °F), 24 °C (75 °F), 27 °C (80 °F) o 30 °C (85 °F).

- Premere TEMP o TIMER fino ad aver selezionato la temperatura desiderata. Premere HEAT per confermare.
- Premere On/Off per interrompere o spegnere l'avvio adattivo

**Avvertenza:** tenere premuto per 2 secondi TEMP per passare da °C a °F.

Come funziona l'avvio adattivo:

- Quando la temperatura ambiente è inferiore alla temperatura impostata, il riscaldamento si attiva automaticamente.
- Quando la temperatura ambiente è superiore alla temperatura impostata, il riscaldamento si spegne automaticamente.

**Avvertenza:** le impostazioni in questa modalità possono influenzare il timer settimanale.

---

## IMPOSTARE IL TIMER

---

### Impostare un timer semplice (Timing)

Premere una volta TIMING per impostare il timer su 1-24 ore. Il tempo viene mostrato sul display.

1. Premere una volta TIMING. Sul display viene mostrato (1) e si illumina il simbolo del timer.
2. Premere TEMP o TIMING per selezionare il tempo desiderato. Premere HEAT per confermare.
3. Selezionando (---) come tempo, il timer viene interrotto.

### Avvertenze sul timer

- Il timer può essere impostato solo se è attiva la funzione fiamma o quella di riscaldamento.
- Una volta raggiunto il tempo impostato, il dispositivo si spegne automaticamente e passa in modalità standby.

### Come correggere l'ora o il giorno del timer

Se si desidera correggere il tempo impostato, tenere premuto TIMING per 2 secondi per raggiungere le impostazioni.

1. Il display mostra (00:00). Ora è possibile correggere il tempo, utilizzando TEMP o TIMING.
2. Premere HEAT per confermare. Il display passa alla data corretta e mostra (d1).

d1=lunedì  
d2=martedì  
d3=mercoledì  
d4=giovedì  
d5=venerdì  
d6=sabato  
d7=domenica

3. Correggere la data premendo TEMP o TIMING. Premere HEAT per confermare.

**Avvertenza:** il simbolo del timer è acceso tutto il tempo mentre viene impostato il timer

## Impostare il timer settimanale (Set up)

Premere una volta SET UP per aprire le impostazioni del timer settimanale. Sul display compare (DATE).

1. Selezionare la data da (d1) a (ALL) premendo TEMP o TIMING. Premere HEAT per confermare.

d1=lunedì

d2=martedì

d3=mercoledì

d4=giovedì

d5=venerdì

d6=sabato

d7=domenica

ALL=tutti i giorni

2. Premere TEMP o TIMING per impostare il tempo (ora) di avvio. Premere HEAT per confermare. Premere TEMP o TIMING per impostare il tempo (minuti) di avvio. Premere HEAT per confermare. Sul display si accende l'indicazione (OFF), per indicare che ora si passa all'impostazione per lo spegnimento.
3. Premere TEMP o TIMING per impostare il tempo (ora) di spegnimento. Premere HEAT per confermare. Premere TEMP o TIMING per impostare il tempo (minuti) di spegnimento. Premere HEAT per confermare e l'indicazione cambia per impostare la temperatura ambiente.
4. Premere TEMP o TIMING per impostare la temperatura ambiente. Premere HEAT per confermare. Il giorno è ora impostato.

### Avvertenze sul timer settimanale

- Temperatura e ora di spegnimento/avvio possono essere impostati individualmente per ogni giorno.
- Ripetere i passaggi descritti per impostare temperatura, ora di spegnimento e ora di avvio per ulteriori giorni.
- Selezionando (ALL), le impostazioni sono uguali per tutti i giorni.
- Quando il riscaldamento è in funzione, l'ora di avvio impostata viene ignorata, mentre viene rispettata l'ora di spegnimento.
- Se a timer settimanale attivo viene impostato anche un timer manuale, il dispositivo si basa sul timer che finisce prima.
- Se la temperatura di avvio adattivo selezionata è inferiore alla temperatura del timer settimanale impostata, il riscaldamento non viene acceso.
- Se il timer settimanale è impostato, l'indicazione (DATE) rimane accesa tutto il tempo.

**Avvertenza:** tenere premuto SET UP per 3 secondi per cancellare tutte le impostazioni.

## RISOLUZIONE DEI PROBLEMI

| Problema                                     | Possibili cause   | Soluzioni  |
|--|---|--|
| Il camino non si avvia.                      | Il cavo non è ben collegato.  | Collegare bene il cavo al dispositivo.                             |
| Il camino si spegne automaticamente.         | La funzione di avvio adattativo o il timer settimanale sono attivi. | Controllare le impostazioni e correggerle, se necessario.          |
| Il telecomando non funziona.                 | Batterie scariche.  | Sostituire le batterie.  |
|  | Distanza troppo elevata.  | Diminuire la distanza tra telecomando e camino.                    |
| L'effetto fiamma non funziona correttamente. | Il dispositivo è guasto.  | Rivolgersi a un tecnico specializzato per controllo e riparazione. |
| Il camino non produce calore.                | La temperatura ambiente è superiore a quella impostata.             | Controllare le impostazioni.                                       |

---

## PULIZIA E MANUTENZIONE

---

- Controllare regolarmente che tutte le viti siano strette saldamente.
- Rimuovere la polvere dal dispositivo tutte le settimane con un panno morbido e senza peluzzi.
- Se gocciola dell'acqua sul dispositivo, rimuoverla immediatamente con un panno morbido e pulito e lasciare asciugare il dispositivo.
- Non utilizzare detergenti abrasivi o che contengono silicone.
- Non conservare il dispositivo nella diretta luce del sole o vicino a fonti di calore.
- Non utilizzare detergenti con particelle abrasive, in quanto potrebbero graffiare la superficie.
- Non posizionare oggetti molto caldi o molto freddi nelle immediate vicinanze della superficie del camino, a meno che non venga utilizzato sufficiente materiale isolante per evitare che l'oggetto entri in contatto con la superficie del camino.
- Non colpire il pannello di controllo con oggetti duri o appuntiti.
- Non sfregare con forza le superfici durante la pulizia.

### **Avvertenza sulla protezione da surriscaldamento**

Questo dispositivo è dotato di spegnimento di sicurezza, che viene attivato se le prese o le uscite dell'aria sono otturate e il dispositivo si surriscalda. Quando la temperatura si abbassa, il dispositivo si riavvia automaticamente.

---

## SMALTIMENTO

---



Se nel proprio paese si applicano le regolamentazioni inerenti lo smaltimento di dispositivi elettrici ed elettronici, questo simbolo sul prodotto o sulla confezione segnala che questi prodotti non possono essere smaltiti con i rifiuti normali e devono essere portati a un punto di raccolta di dispositivi elettrici ed elettronici. Grazie al corretto smaltimento dei vecchi dispositivi si tutela il pianeta e la salute delle persone da possibili conseguenze negative. Informazioni riguardanti il riciclo e lo smaltimento di questi prodotti si ottengono presso l'amministrazione locale oppure il servizio di gestione dei rifiuti domestici.

Il prodotto contiene batterie. Se nel proprio paese si applicano le regolamentazioni inerenti lo smaltimento di batterie, non possono essere smaltite con i normali rifiuti domestici. Preghiamo di informarvi sulle regolamentazioni vigenti sullo smaltimento delle batterie. Grazie al corretto smaltimento dei vecchi dispositivi si tutela l'ambiente e la salute delle persone da conseguenze negative.











**KLARSTEIN**