



blumfeldt

## Rising Sun Mono

Heizstrahler  
Patio Heater  
Radiador  
Radiateur  
Radiator

**Hinweis:** Das Gerät eignet sich nur für den Außengebrauch.

**Note:** The device is only suitable for outdoor use.

**Advertencia:** Este aparato solo es apto para su uso en exteriores.

**Remarque :** l'appareil convient pour une utilisation extérieure uniquement.

**Nota:** il dispositivo è idoneo solo per un uso esterno.

10033029





**Sehr geehrter Kunde,**

wir gratulieren Ihnen zum Erwerb Ihres Gerätes. Lesen Sie die folgenden Hinweise sorgfältig durch und befolgen Sie diese, um möglichen Schäden vorzubeugen. Für Schäden, die durch Missachtung der Hinweise und unsachgemäßen Gebrauch entstehen, übernehmen wir keine Haftung. Scannen Sie den folgenden QR-Code, um Zugriff auf die aktuellste Bedienungsanleitung und weitere Informationen rund um das Produkt zu erhalten:




---

## INHALTSVERZEICHNIS

---

Sicherheitshinweise 4
Zusammenbau 6
Wandmontage 8
Bedienung 9
Reinigung und Pflege 10
Spezielle Entsorgungshinweise für Verbraucher in Deutschland 11
Hinweise zur Entsorgung 13

<b>English 15</b>
<b>Español 25</b>
<b>Français 35</b>
<b>Italiano 45</b>

---

## TECHNISCHE DATEN

---

Artikelnummer	10033029
Stromversorgung	220-240 V ~ 50/60 Hz
Leistung	2500 W

---

## HERSTELLER & IMPORTEUR (UK)

---

**Hersteller:**

Chal-Tec GmbH, Wallstraße 16, 10179 Berlin, Deutschland.

**Importeur für Großbritannien:**

Berlin Brands Group UK Limited  
 PO Box 42  
 272 Kensington High Street  
 London, W8 6ND  
 United Kingdom

## SICHERHEITSHINWEISE

- Lesen Sie alle Anweisungen, bevor Sie dieses Gerät benutzen.
- Lassen Sie das Gerät nicht unbeaufsichtigt, wenn es in Betrieb ist.
- Diese Heizung wird während der Benutzung heiß. Berühren Sie nicht die heißen Oberflächen.



### VORSICHT

Verbrennungsgefahr! Einige Teile dieses Produktes können sehr heiß werden und Verbrennungen verursachen. Besondere Aufmerksamkeit ist erforderlich, wenn Kinder und schutzbedürftige Personen anwesend sind.

- Bewegen Sie das Gerät nicht, wenn es in Betrieb ist. Warten Sie, bis die Heizung vollständig abgekühlt ist, bevor Sie sich bewegen, und überprüfen Sie, ob sie vom Stromnetz getrennt wurde.
- Stellen Sie das Gerät mindestens 1 m entfernt von leicht brennbaren Materialien wie Möbeln, Bäumen, Blättern, trockenem Gras und Sträuchern auf.
- Die Heizung darf nicht mit dem Heizelement nach oben zur Decke zeigen. Das Heizelement muss der zu beheizenden Fläche zugewandt sein.

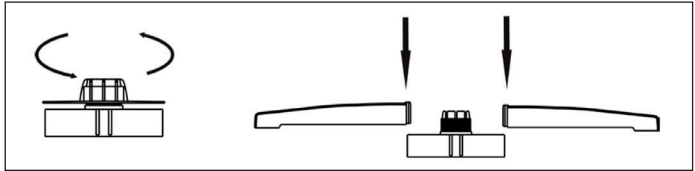
**Hinweis:** Um eine Überhitzung zu vermeiden, darf die Heizung nicht abgedeckt werden. Benutzen Sie das Gerät nicht zum Trocknen von Kleidung.

- Halten Sie Kinder und Haustiere vom Gerät fern.
- Kinder ab 8 Jahren, physisch und körperlich eingeschränkte Menschen dürfen das Gerät nur benutzen, wenn sie vorher von einer für Sie verantwortlichen Aufsichtsperson ausführlich mit den Funktionen und den Sicherheitsvorkehrungen vertraut gemacht wurden. Achten Sie darauf, dass Kinder nicht mit dem Gerät spielen. Kinder ab 8 Jahren dürfen das Gerät nur unter Aufsicht reinigen.
- Kinder dürfen nicht mit dem Gerät spielen. Die Reinigung und Wartung darf von Kindern nicht ohne Aufsicht durchgeführt werden.
- Benutzen Sie das Gerät nicht, wenn es Anzeichen von Schäden oder Fehlfunktionen zeigen.
- Versuchen Sie nicht, elektrische oder mechanische Funktionen an diesem Gerät zu reparieren oder einzustellen. Das Gerät enthält keine vom Benutzer zu wartenden Teile. Nur eine qualifizierte Elektrofachkraft sollte Wartungs- oder Reparaturarbeiten durchführen. Der Versuch, das Gerät selbst zu reparieren, führt zum Erlöschen der Garantie.
- Wenn das Netzkabel beschädigt ist, muss es vom Hersteller, seinem Kundendienst oder ähnlich qualifizierten Personen ausgetauscht werden, um eine Gefährdung zu vermeiden.

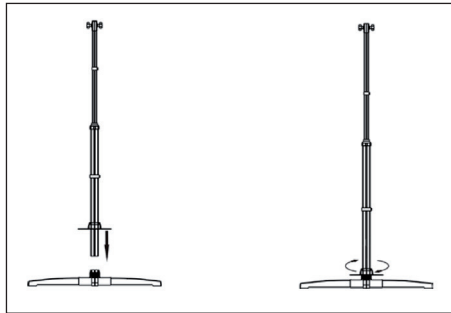
- Fassen Sie das Heizelement nicht mit bloßen Händen an. Wenn es versehentlich berührt wird, entfernen Sie Fingerabdrücke mit einem weichen Tuch, da sich diese sonst in das Element einbrennen und einen vorzeitigen Ausfall der Heizung verursachen.
- Ersetzen Sie das Heizelement nicht oder versuchen Sie nicht, es zu entfernen.
- Dieses Produkt ist NUR für den Außenbereich geeignet. Verwenden Sie diese Heizung nicht in der unmittelbaren Umgebung eines Bades, einer Dusche oder eines Schwimmbades.
- Dieses Produkt darf nicht über einen längeren Zeitraum der Witterung ausgesetzt werden.
- Berühren Sie den Stecker nicht mit nassen oder feuchten Händen.
- Verlegen Sie das Netzkabel nicht unter Teppichböden. Decken Sie das Netzkabel nicht mit Teppichen, Läufern oder ähnlichen Abdeckungen ab. Verlegen Sie das Netzkabel so, dass keiner darüber stolpert.
- Wickeln Sie das Netzkabel nicht um das Gerät.
- Achten Sie darauf, dass keine Fremdkörper in die Lüftung oder Öffnung der Heizung eindringen, da dies zu Stromschlag, Feuer oder Beschädigung des Gerätes führen kann.
- Um einen möglichen Brand zu vermeiden, dürfen die Lüftungsschlitze nicht blockiert werden.
- Die Heizung hat heiße und funkenbildende Teile im Inneren. Verwenden Sie sie nicht in Bereichen, in denen Benzin, Farbe, explosive und/oder brennbare Flüssigkeiten verwendet oder gelagert werden. Halten Sie das Gerät von heißen Oberflächen und offenen Flammen fern.
- Vermeiden Sie nach Möglichkeit die Verwendung eines Verlängerungskabels, da dieses überhitzen und einen Brand verursachen kann. Wenn Sie jedoch ein Verlängerungskabel verwenden müssen, vergewissern Sie sich, dass es für den Einsatz im Freien geeignet ist und vorzugsweise mit einem Schutzschalter ausgestattet oder angeschlossen ist.
- Vergewissern Sie sich immer, dass das Heizgerät in eine geeignete, für den Außeneinsatz geprüfte Steckdose eingesteckt ist.
- Ziehen Sie immer den Netzstecker und vergewissern Sie sich, dass das Gerät vollständig kalt ist, bevor Sie es transportieren, reinigen oder lagern.
- Dieses Heizgerät ist nur für den Hausgebrauch bestimmt und sollte nicht für gewerbliche Zwecke verwendet werden. Jede andere, vom Hersteller nicht empfohlene Verwendung kann zu Bränden, Stromschlägen oder Verletzungen von Personen führen.
- Die Verwendung von Aufsätzen am Heizgerät wird nicht empfohlen.
- Verwenden Sie dieses Heizgerät nicht mit einer programmierbaren Steckdose, einer Zeitschaltuhr, einer separaten Fernbedienung oder einem anderen Gerät, welches das Heizgerät automatisch einschaltet, da eine Brandgefahr besteht, wenn das Heizgerät abgedeckt oder falsch positioniert ist.

## ZUSAMMENBAU

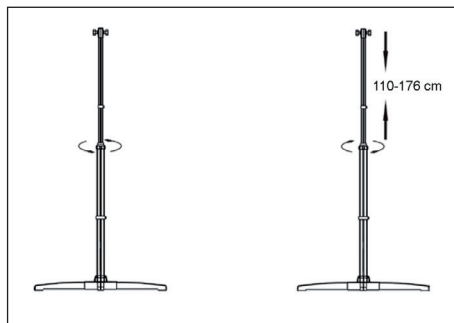
1. Schrauben Sie die Abdeckung des Sockels heraus und befestigen Sie die vier Beine am Sockel wie unten dargestellt.



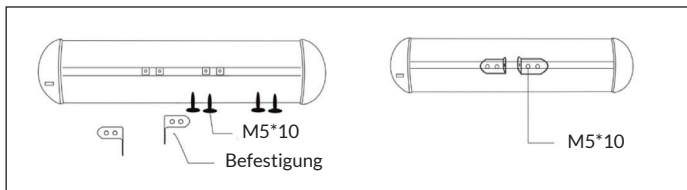
2. Befestigen Sie den Ständer am Sockel, indem Sie die Sockelabdeckung wie folgt einsetzen.



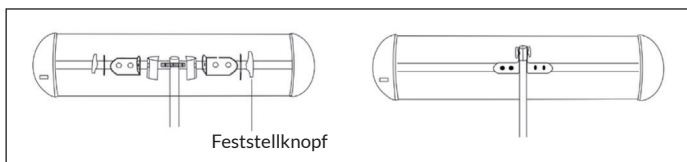
3. Stellen Sie die Standhöhe wie folgt ein.



4. Verwenden Sie vier M5\*10 mm Schrauben zur Befestigung von zwei Halterungen am Produkt wie nachstehend beschrieben.

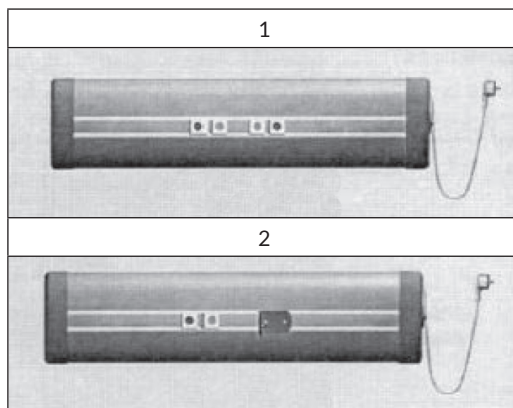


5. Befestigen Sie das Produkt mit einem Feststellknopf am Ständer wie hier dargestellt.

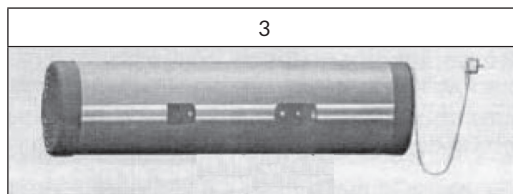


## WANDMONTAGE

1. Es gibt 4 Halterungen und Befestigungen, die mit der Heizung kombiniert werden. Außerdem befinden sich im Kanal der Rückseite des Heizgerätes 4 quadratische Unterlegscheiben mit den Abmessungen 25×25 mm. Nehmen Sie die eckigen Unterlegscheiben (Abbildung 1) und befestigen Sie 2 Halterungen mit Hilfe von Schrauben am Kanal der Rückseite des Heizgerätes (Abbildung 2).

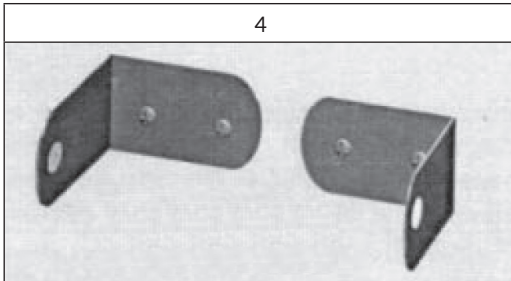


2. Befestigen Sie die Halterungen im einem Abstand von 45-55 cm zueinander (Abbildung 3).

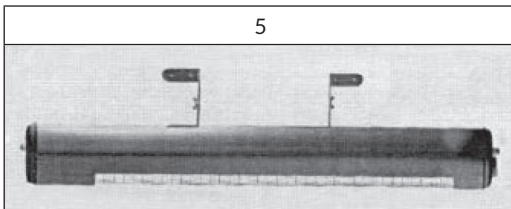




3. Zwei weitere Halterungen werden mit Hilfe von den Befestigungselementen im entsprechenden Abstand an der Wand parallel zum Boden befestigt. Der Abstand vom Boden sollte mindestens 1,8 m und zur Decke mindestens 0,5 m betragen (Abbildung 4).



4. Verbinden Sie die Halterungen am Heizgerät mit den an der Wand befestigten Halterungen mit Hilfe von den abgebildeten Schraubenmuttern (Abbildung 5). Installieren Sie das Heizgerät im erforderlichen Winkel (in Richtung der zu beheizenden Fläche).



---

## BEDIENUNG

---

- Schließen Sie den Stecker an die Steckdose an.
- Schalten Sie das Gerät ein/aus, indem Sie das Thermostat auf der rechten Seite einstellen.

---

## REINIGUNG UND PFLEGE

---

### Reinigung


- Ziehen Sie zu Ihrer Sicherheit den Netzstecker, bevor Sie das Gerät reinigen.
- Nehmen Sie den vorderen Gitterdraht mit einem Schlitzschraubendreher durch die Einlässe am Rahmen heraus.
- Vergewissern Sie sich, dass der Stromschalter zu Ihrer Sicherheit ausgeschaltet ist. Der Netzkabelstecker muss entfernt werden.
- Der Reflektor und das Filament müssen mit einem weichen Tuch, einer glatten Bürste oder kalter bzw. trockener Luft gereinigt werden. Das Tuch darf feucht, aber nie zu nass sein, und der Reiniger sollte keine Chemikalien enthalten.
- Verwenden Sie keine Reinigungsmittel, die den Reflektor beschädigen könnten (Reinigungsmittel etc.).
- Setzen Sie das Drahtgitter mit einem Schlitzschraubendreher wieder ein.

### Pflege

- Überprüfen Sie die Sauberkeit des Reflektors und des Infrarot-Filaments mindestens einmal monatlich. Gegebenenfalls Reinigungs- und Wartungsanweisungen einhalten.
- Die Anzahl der Kontrollen kann je nach der Menge an Staub in der Umgebung erhöht werden.
- Kontrollieren Sie optisch, ob sich der Reflektor, der Draht und der Rahmen beim Reinigen des Gerätes verformt haben. Im Falle einer Verformung sollten Sie sich an einen qualifizierten Techniker wenden.
- Überprüfen Sie das Netzkabel und den Stecker, während Sie das Gerät reinigen. Im Falle einer Verformung sollten Sie sich an einen qualifizierten Techniker wenden.
- Es wird empfohlen, den Reflektor alle 2 Jahre zu wechseln, um einen leistungsfähigeren Betrieb zu gewährleisten.

## SPEZIELLE ENTSORGUNGSHINWEISE FÜR VERBRAUCHER IN DEUTSCHLAND

Entsorgen Sie Ihre Altgeräte fachgerecht. Dadurch wird gewährleistet, dass die Altgeräte umweltgerecht verwertet und negative Auswirkungen auf die Umwelt und menschliche Gesundheit vermieden werden. Bei der Entsorgung sind folgende Regeln zu beachten:

- Jeder Verbraucher ist gesetzlich verpflichtet, Elektro- und Elektronikaltgeräte (Altgeräte) sowie Batterien und Akkus getrennt vom Hausmüll zu entsorgen. Sie erkennen die entsprechenden Altgeräte durch folgendes Symbol der durchgestrichene Mülltonne (WEEE Symbol). 
- Sie haben Altbatterien und Altakkumulatoren, die nicht vom Altgerät umschlossen sind, sowie Lampen, die zerstörungsfrei aus dem Altgerät entnommen werden können, vor der Abgabe an einer Entsorgungsstelle vom Altgerät zerstörungsfrei zu trennen.
- Bestimmte Lampen und Leuchtmittel fallen ebenso unter das Elektro- und Elektronikgesetz und sind dementsprechend wie Altgeräte zu behandeln. Ausgenommen sind Glühbirnen und Halogenlampen. Entsorgen Sie Glühbirnen und Halogenlampen bitte über den Hausmüll, sofern Sie nicht das WEEE Symbol tragen.
- Jeder Verbraucher ist für das Löschen von personenbezogenen Daten auf dem Elektro- bzw. Elektronikgerät selbst verantwortlich.

### Rücknahmepflicht der Vertreiber

Vertreiber mit einer Verkaufsfläche für Elektro- und Elektronikgeräte von mindestens 400 Quadratmetern sowie Vertreiber von Lebensmitteln mit einer Gesamtverkauffläche von mindestens 800 Quadratmetern, die mehrmals im Kalenderjahr oder dauerhaft Elektro- und Elektronikgeräte anbieten und auf dem Markt bereitstellen, sind verpflichtet,

- 1 bei der Abgabe eines neuen Elektro- oder Elektronikgerätes an einen Endnutzer ein Altgerät des Endnutzers der gleichen Geräteart, das im Wesentlichen die gleichen Funktionen wie das neue Gerät erfüllt, am Ort der Abgabe oder in unmittelbarer Nähe hierzu unentgeltlich zurückzunehmen und
- 2 auf Verlangen des Endnutzers Altgeräte, die in keiner äußeren Abmessung größer als 25 Zentimeter sind, im Einzelhandelsgeschäft oder in unmittelbarer Nähe hierzu unentgeltlich zurückzunehmen; die Rücknahme darf nicht an den Kauf eines Elektro- oder Elektronikgerätes geknüpft werden und ist auf drei Altgeräte pro Geräteart beschränkt.

- Bei einem Vertrieb unter Verwendung von Fernkommunikationsmitteln ist die unentgeltliche Abholung am Ort der Abgabe auf Elektro- und Elektronikgeräte der Kategorien 1, 2 und 4 gemäß § 2 Abs. 1 ElektroG, nämlich „Wärmeüberträger“, „Bildschirmgeräte“ (Oberfläche von mehr als 100 cm<sup>2</sup>) oder „Großgeräte“ (letztere mit mindestens einer äußeren Abmessung über 50 Zentimeter) beschränkt. Für andere Elektro- und Elektronikgeräte (Kategorien 3, 5, 6) ist eine Rückgabemöglichkeit in zumutbarer Entfernung zum jeweiligen Endnutzer zu gewährleisten.
- Altgeräte dürfen kostenlos auf dem lokalen Wertstoffhof oder in folgenden Sammelstellen in Ihrer Nähe abgegeben werden: [www.take-e-back.de](http://www.take-e-back.de)
- Für Elektro- und Elektronikgeräte der Kategorien 1, 2 und 4 anbieten wir auch die Möglichkeit einer unentgeltlichen Abholung am Ort der Abgabe. Beim Kauf eines Neugeräts haben Sie die Möglichkeit eine Altgerätabholung über die Webseite auszuwählen.
- Batterien können überall dort kostenfrei zurückgegeben werden, wo sie verkauft werden (z. B. Super-, Bau-, Drogeriemarkt). Auch Wertstoff- und Recyclinghöfe nehmen Batterien zurück. Sie können Batterien auch per Post an uns zurücksenden. Altbatterien in haushaltsüblichen Mengen können Sie direkt bei uns von Montag bis Freitag zwischen 08:00 und 16:00 Uhr unter der folgenden Adresse unentgeltlich zurückgeben:

**Chal-Tec Fulfillment GmbH**  
**Norddeutschlandstr. 3**  
**47475 Kamp-Lintfort**

- Wichtig zu beachten ist, dass Lithiumbatterien aus Sicherheitsgründen vor der Rückgabe gegen Kurzschluss gesichert werden müssen (z. B. durch Abkleben der Pole).
- Finden sich unter der durchgestrichenen Mülltonne auf der Batterie zusätzlich die Zeichen Cd, Hg oder Pb ist das ein Hinweis darauf, dass die Batterie gefährliche Schadstoffe enthält. (»Cd« steht für Cadmium, »Pb« für Blei und »Hg« für Quecksilber).

### **Hinweis zur Abfallvermeidung**

Indem Sie die Lebensdauer Ihrer Altgeräte verlängern, tragen Sie dazu bei, Ressourcen effizient zu nutzen und zusätzlichen Müll zu vermeiden. Die Lebensdauer Ihrer Altgeräte können Sie verlängern indem Sie defekte Altgeräte reparieren lassen. Wenn sich Ihr Altgerät in gutem Zustand befindet, könnten Sie es spenden, verschenken oder verkaufen.

---

## HINWEISE ZUR ENTSORGUNG

---



Wenn es in Ihrem Land eine gesetzliche Regelung zur Entsorgung von elektrischen und elektronischen Geräten gibt, weist dieses Symbol auf dem Produkt oder auf der Verpackung darauf hin, dass dieses Produkt nicht im Hausmüll entsorgt werden darf. Stattdessen muss es zu einer Sammelstelle für das Recycling von elektrischen und elektronischen Geräten gebracht werden. Durch regelkonforme Entsorgung schützen Sie die Umwelt und die Gesundheit Ihrer Mitmenschen vor negativen Konsequenzen. Informationen zum Recycling und zur Entsorgung dieses Produkts, erhalten Sie von Ihrer örtlichen Verwaltung oder Ihrem Hausmüllentsorgungsdienst.



**Dear Customer,**

Congratulations on purchasing this equipment. Please read this manual carefully and take care of the following hints to avoid damages. Any failure caused by ignoring the items and cautions mentioned in the instruction manual is not covered by our warranty and any liability. Scan the QR code to get access to the latest user manual and other information about the product




---

## CONTENT

---

Safety Instructions 16  
 Assembly 18  
 Installation 20  
 Operation 21  
 Cleaning and Care 22  
 Hints on Disposal 23

---

## TECHNICAL DATA

---

Item number	10033029
Power supply	220-240 V ~ 50/60 Hz
Power consumption	2500 W

---

## MANUFACTURER & IMPORTER (UK)

---

**Manufacturer:**

Chal-Tec GmbH, Wallstrasse 16, 10179 Berlin, Germany.

**Importer for Great Britain:**

Berlin Brands Group UK Limited  
 PO Box 42  
 272 Kensington High Street  
 London, W8 6ND  
 United Kingdom

---

## SAFETY INSTRUCTIONS

---

- Read all instructions before using this unit.
- Do not leave this unit unattended when in use.
- This heater will get hot when in use. Do not touch hot surfaces.



### CAUTION

Risk of burns! Some parts of this product can become very hot and cause burns. Particular attention has to be given when children and vulnerable people are present.

- Do not move the unit when in use. Wait until the heater is completely cool before moving and check that it has been unplugged from the power supply.
- Position the unit at least 1 m away from highly combustible materials such as furniture, trees, leaves, dry grass and bushes.
- The heater must not face with the heating element pointing upwards towards a ceiling. The heater element must be facing the area it is to heat.

**Note:** In order to avoid overheating do not cover the heater. It is not for drying clothes.

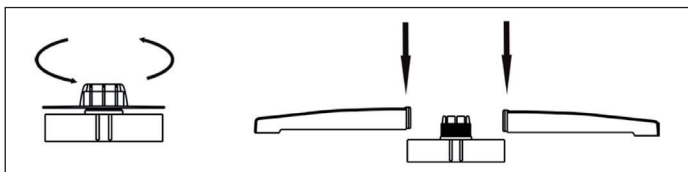
- Keep children and pets at a safe distance from the unit.
- This appliance can be used by children aged from 8 years and above and persons with reduced physical, sensory or mental capabilities or lack of experience and knowledge if they have been given supervision or instruction concerning use of the appliance in a safe way and understand the hazards involved.
- Children shall not play with the appliance. Cleaning and user maintenance shall not be made by children without supervision.
- Do not operate the heater if any signs of damage or malfunction manifest themselves.
- Do not attempt to repair or adjust any electrical or mechanical functions on this unit. The unit does not contain any user serviceable parts. Only a qualified electrician should perform servicing or repairs. Attempting to repair the unit yourself will void your warranty.
- If the power cable is damaged, it must be replaced by the manufacturer, its service agent or similarly qualified persons in order to avoid a hazard.



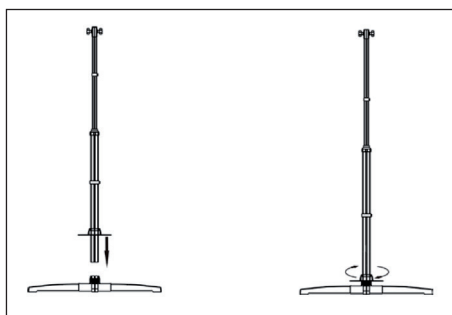
- Do not handle the element with bare hands. If it is inadvertently touched, remove finger marks with a soft cloth and methylated spirits or alcohol, otherwise the marks will burn into the element causing premature heater failure.
- Do not replace or attempt to replace the element in this product.
- This product is suitable for outdoor use. Do not use this heater in the immediate surroundings of a bath, shower or swimming pool.
- This product must not be left outdoors exposed to the elements for long periods of time.
- Do not touch the plug with wet or damp hands.
- Do not run the power cable under carpeting. Do not cover the power cable with rugs, runner, or similar coverings. Arrange the power cable away from foot traffic and where it will not be tripped over.
- Do not wind the power cable around the unit.
- Do not insert or allow foreign objects to enter any ventilation or opening on the heater, as this may result in electric shock, fire, or damage to the heater.
- To prevent a possible fire, do not block the air vents.
- A heater has hot and arcing or sparking parts inside. Do not use in areas where petrol, paint, explosive and/or flammable liquids are used or stored. Keep unit away from heated surfaces and open flames.
- Where possible, avoid the use of an extension cable as this may overheat and cause a fire. However, if you have to use an extension cable, ensure it is suitable for the purpose, has been tested for outdoor use and preferably has an RCD device fitted or attached.
- Always ensure the heater is plugged into a suitable socket, one that is tested for outdoor use.
- Always unplug the unit and ensure the unit is completely cold before moving, cleaning or storing.
- This heater is intended for domestic use only and should not be used commercially for contract purposes. Any alternative use, not recommended by the manufacturer, may result in fire, electric shock, or injury to persons.
- The use of attachments on the heater is not recommended.
- Do not use this heater with a programmer, timer, separate remote control system or any other device that switches the heater on automatically, since a fire risk exists if the heater is covered or positioned incorrectly.

## ASSEMBLY

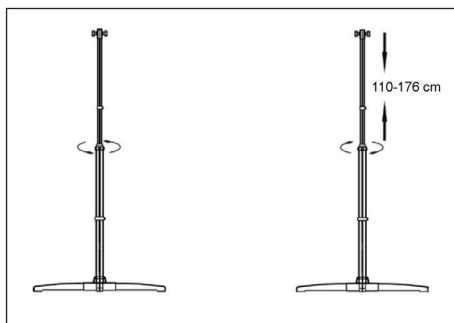
1. Screw out the base cover and fix four legs to the base as below.



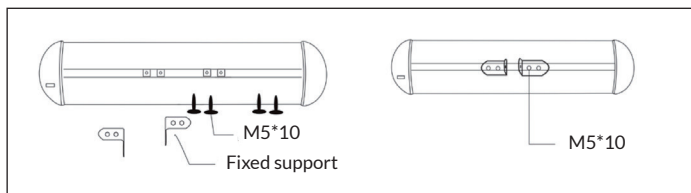
2. Fix the stand to the base by using the base cover as below.



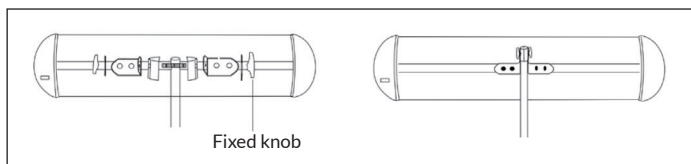
3. Adjust the stand height as below.



4. Using four M5\*10mm to fix two bracket to the product as below.

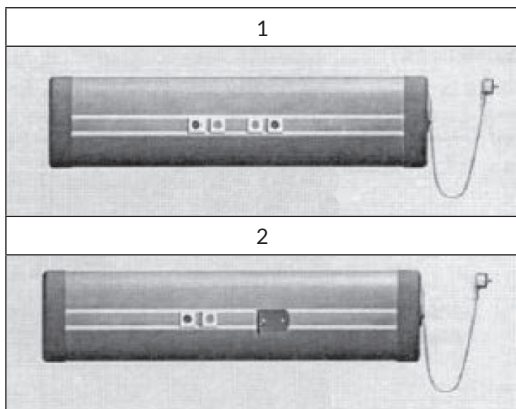


5. Using fixed knob to fix the product to the stand as below.

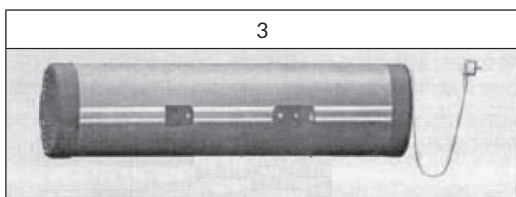


## INSTALLATION

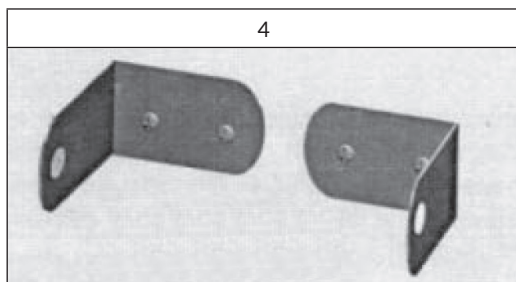
1. There are 4 brackets and fasteners used with the heater. Furthermore, in the canal of back side of the heater there are 4 square fastener washers 25×25 mm. Take the square washers (Figure 1) and fasten 2 brackets to the canal of the backside of the heater by the help of screws (Figure 2).



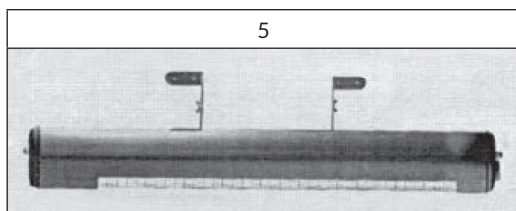
2. Attach the brackets at a distance of 45-55 cm (Figure 3).



- Two other brackets are fastened by the help of fasteners at the appropriate distance on the wall parallel to the floor, at least 1.8 m from the floor and 0.5 m from the ceiling (Figure 4).



- Join the brackets on the heater with the brackets, fastened on the wall, with the help of figured screw-nuts (Figure 5). Install the heater under necessary angle (in the direction to the area being heated).



---

## OPERATION

---

- Connect the power line and the power strip.
- Control power on/off by adjust the thermostat on right side.

---

## CLEANING AND CARE

---

### Cleaning

- Unplug your power cable for your safety before cleaning your appliance.
- Take out the front grid wire through the inlets on the frame using a slotted screwdriver.
- Make sure that the power is off for your safety. Power cable plug must be unplugged.
- The reflector and filament must be cleaned with a soft cloth, a smooth brush or cool or dry air. The cloth may be damp but never too wet and the cleaner should not include any chemical.
- Refrain from using cleaning material likely to damage the reflector (cleanser etc.).
- Insert the wire grid using a slotted screwdriver.

### Care

- Check the cleanliness of the Reflector and IR-Filament at least once a month. If necessary, apply cleaning and maintenance instructions.
- The number of checks may be increased considering the amount of the dust in the environment.
- Check the deformation of the Reflector, Wire and Frame visually while cleaning the appliance. In case of any deformation, consult a qualified technician.
- Check the power cable and plug visually while cleaning the appliance. In case of any deformation, consult a qualified technician.
- It is recommended to change the reflector every 2 years for more efficient operation.

---

## HINTS ON DISPOSAL

---



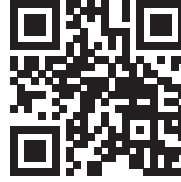
If there is a legal regulation for the disposal of electrical and electronic devices in your country, this symbol on the product or on the packaging indicates that this product must not be disposed of with household waste. Instead, it must be taken to a collection point for the recycling of electrical and electronic equipment. By disposing of it in accordance with the rules, you are protecting the environment and the health of your fellow human beings from negative consequences. For information about the recycling and disposal of this product, please contact your local authority or your household waste disposal service.





**Estimado cliente:**

Le felicitamos por la adquisición de este producto. Lea atentamente el siguiente manual y siga cuidadosamente las instrucciones de uso con el fin de evitar posibles daños. La empresa no se responsabiliza de los daños ocasionados por un uso indebido del producto o por haber desatendido las indicaciones de seguridad. Escanee el código QR para obtener acceso al manual de usuario más reciente y otra información sobre el producto:




---

## ÍNDICE DE CONTENIDOS

---

Indicaciones de seguridad 26  
 Montaje 28  
 Montaje en pared 30  
 Funcionamiento 31  
 Limpieza y cuidado 32  
 Retirada del aparato 33

---

## DATOS TÉCNICOS

---

Número de artículo	10033029
Alimentación	220-240 V ~ 50/60 Hz
Potencia	2500 W

---

## FABRICANTE E IMPORTADOR (REINO UNIDO)

---

**Fabricante:**

Chal-Tec GmbH, Wallstraße 16, 10179 Berlín, Alemania.

**Importador para Gran Bretaña:**

Berlin Brands Group UK Limited  
 PO Box 42  
 272 Kensington High Street  
 London, W8 6ND  
 United Kingdom

## INDICACIONES DE SEGURIDAD

- Lea atentamente estas indicaciones antes de utilizar este aparato.
- No deje el aparato en marcha si no se encuentra bajo supervisión.
- Este radiador alcanza temperaturas muy elevadas durante su uso. No toque las superficies calientes.



### ATENCIÓN

Existe riesgo de quemaduras. Algunas piezas de este producto pueden alcanzar temperaturas muy elevadas y provocar quemaduras. Es especialmente importante prestar atención cuando se encuentren niños y personas que necesitan de protección en la estancia.

- No mueva el aparato si este se encuentra en funcionamiento. Espere a que el radiador se haya enfriado completamente antes de moverlo y compruebe que se ha desconectado del suministro eléctrico.
- Coloque el aparato al menos a 1 m de distancia de materiales fácilmente inflamables, como muebles, árboles, hojas, hierba seca y ramas.
- El radiador no debe estar orientado con la resistencia hacia el techo. La resistencia debe estar orientada a la superficie a calentar.

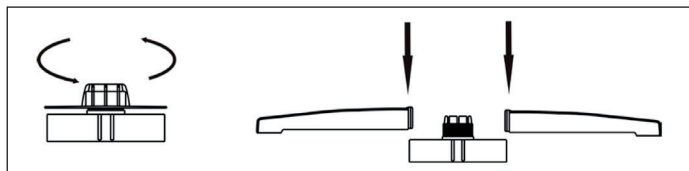
**Nota:** Para evitar un sobrecalentamiento, no cubra el radiador. No utilice el aparato para secar prendas de ropa.

- Mantenga a los niños y mascotas alejados del aparato.
- Los niños mayores de 8 años y las personas con discapacidades físicas o psíquicas solamente podrán utilizar el aparato si han sido previamente instruidas sobre su uso y conocen las indicaciones de seguridad. Asegúrese de que los niños no jueguen con el aparato. Los niños mayores de 8 años solamente podrán limpiar el aparato si se encuentran bajo supervisión.
- Los niños no deben jugar con el aparato. La limpieza y mantenimiento no deben ser realizadas por niños si estos no se encuentran bajo supervisión.
- No utilice el aparato si detecta signos de averías o daños.
- No intente reparar o ajustar las funciones eléctricas o mecánicas del aparato. No existen piezas que puedan ser reparadas por el usuario. Solo un electricista cualificado podrá realizar labores de reparación y mantenimiento. El intento de reparación autónoma del aparato conllevará la cancelación de la garantía.
- Si el cable de alimentación está dañado, deberá ser reparado por el fabricante, por su servicio de atención al cliente o una persona autorizada para evitar riesgos.

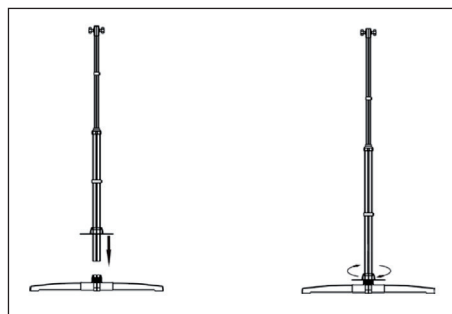
- No toque la resistencia con las manos mojadas. Si se ha tocado por accidente, retire las manchas de dedos con un paño suave; de lo contrario, estas se quedarán marcadas en la resistencia y provocarán una merma anticipada del radiador.
- No sustituya la resistencia ni intente retirarla.
- Este producto es adecuado para exteriores. No utilice este calefactor cerca de una bañera, ducha o de una piscina.
- Este producto no debe estar expuesto a la climatología adversa durante un periodo prolongado de tiempo.
- No toque el enchufe con las manos mojadas o húmedas.
- No coloque el cable de alimentación bajo alfombras. No cubra el cable con paños, alfombras ni cubiertas similares. Coloque el cable de tal manera que nadie pueda pisarlo ni tropezar con él.
- No enrolle el cable alrededor de la carcasa.
- Asegúrese de que ningún cuerpo extraño se introduzca en la ventilación y orificios del radiador, pues puede provocar una descarga eléctrica, fuego o daños en el aparato.
- Para evitar un posible incendio, los orificios de ventilación no deben obstruirse.
- El radiador posee piezas calientes y que generan chispas en su interior. No lo utilice en zonas en donde se utilice o almacene gasolina, pinturas o líquidos inflamables y/o explosivos. Mantenga el aparato lejos de superficies calientes y llamas abiertas.
- Dentro de las posibilidades, evite utilizar un cable alargador, pues puede sobrecalentarse y provocar un incendio. Si, a pesar de todo, debe utilizar un cable alargador, asegúrese de que sea apto para su uso en exteriores y que preferiblemente esté equipado o conectado con un interruptor de seguridad.
- Asegúrese siempre de que el radiador se conecte a una toma de corriente comprobada y apta para su uso en exteriores.
- Desconecte siempre el enchufe y asegúrese de que el aparato se haya enfriado completamente antes de transportarlo, limpiarlo o guardarlo.
- Este radiador solo está concebido para el uso doméstico y no debe emplearse con fines comerciales. Cualquier otro uso diferente al del indicado por el fabricante puede provocar incendios, descargas eléctricas o lesiones.
- No se recomienda utilizar accesorios en el radiador.
- No utilice este radiador con una toma de corriente programable, un temporizador, un mando a distancia por separado o cualquier otro aparato que encienda el radiador automáticamente, pues existe riesgo de incendio si el aparato está cubierto o mal colocado.

## MONTAJE

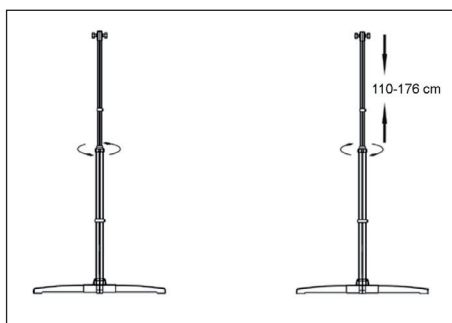
1. Desenrosque la cubierta de la base y monte las 4 patas en la base como se indica en la ilustración.



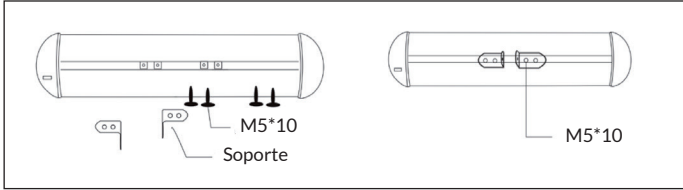
2. Fije el tubo en la base colocando la cubierta de la base como se indica en la ilustración.



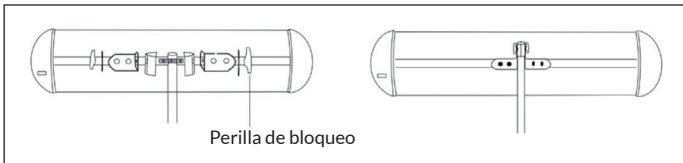
3. Ajuste la altura del tubo.



4. Utilice 4 tornillos M5\*10 mm para montar los 2 soportes en el radiador como se ilustra a continuación.

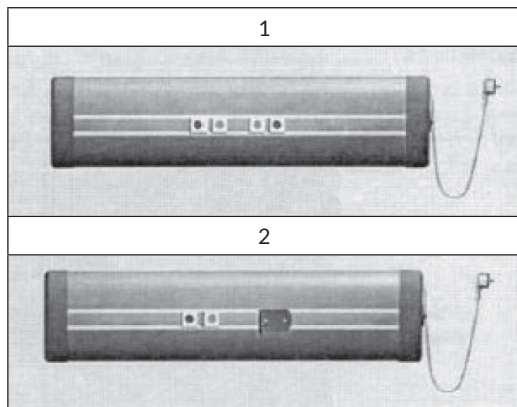


5. Utilice la perilla de bloqueo para fijar el radiador en el tubo como se indica en la ilustración.

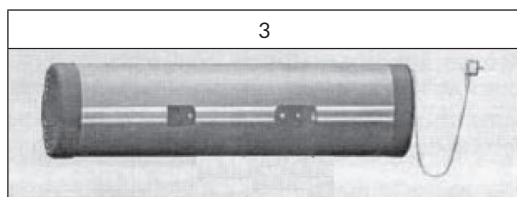


## MONTAJE EN PARED

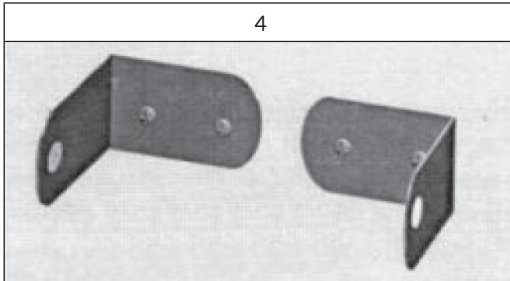
1. El radiador dispone de 4 soportes y tornillos. Además, cuenta con 4 arandelas cuadradas de 25 x 25 mm en la parte posterior. Atornille 2 soportes con la ayuda de los tornillos en las arandelas cuadradas (imagen 1) de la parte posterior del radiador (imagen 2).



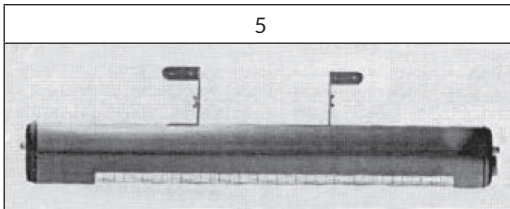
2. Fije los soportes dejando una distancia de 45-55 cm entre ellos (imagen 3).



3. Atornille los otros 2 soportes con la ayuda de los tornillos a una distancia adecuada en la pared, paralela al suelo. La distancia hacia al suelo debe ser de al menos 1,8 m y 0,5 m hacia el techo (imagen 4).



4. Una los soportes del radiador con los soportes de la pared con la ayuda de las tuercas ilustradas (imagen 5). Instale el radiador en el ángulo correcto (mirando hacia la superficie a calentar).



---

## FUNCIONAMIENTO

---

- Conecte el aparato a la toma de corriente.
- Encienda/Apague el aparato con la ayuda del termostato ubicado en la parte derecha.

---

## LIMPIEZA Y CUIDADO

---

### Limpieza

- Antes de limpiar el aparato, desconéctelo de la toma de corriente.
- Retire la rejilla frontal por las entradas del marco con la ayuda de un destornillador plano.
- Para su seguridad, asegúrese de que el interruptor de encendido está apagado. Desconecte también el enchufe.
- Limpie el reflector y el filamento con un paño suave, un cepillo de cerdas blandas o un aire frío o seco. El paño debe estar ligeramente húmedo, no mojado. No utilice productos de limpieza químicos.
- Tampoco utilice productos de limpieza que pueden dañar el reflector (detergentes, etc.).
- Vuelva a montar la rejilla.

### Cuidado

- Inspeccione la limpieza del reflector y filamento infrarrojo una vez al mes como mínimo. De ser necesario, aplique las indicaciones de limpieza y cuidado.
- La frecuencia de las inspecciones depende de la cantidad de polvo que puede haber en el entorno.
- Compruebe visualmente la deformación del reflector, hilo o marco durante la limpieza del aparato. En caso de deformación, póngase en contacto con un técnico cualificado.
- Inspeccione el cable y el enchufe cuando limpie el aparato. En caso de deformación, póngase en contacto con un técnico cualificado.
- Se recomienda cambiar el reflector cada 2 años para garantizar un rendimiento óptimo.



---

## RETIRADA DEL APARATO

---



Si en su país existe una disposición legal relativa a la eliminación de aparatos eléctricos y electrónicos, este símbolo estampado en el producto o en el embalaje advierte que no debe eliminarse como residuo doméstico. En lugar de ello, debe depositarse en un punto de recogida de reciclaje de aparatos eléctricos y electrónicos. Una gestión adecuada de estos residuos previene consecuencias potencialmente negativas para el medio ambiente y la salud de las personas. Puede consultar más información sobre el reciclaje y la eliminación de este producto contactando con su administración local o con su servicio de recogida de residuos.



**Cher client,**

Toutes nos félicitations pour l'acquisition de ce nouvel appareil. Veuillez lire attentivement les instructions suivantes de branchement et d'utilisation afin d'éviter d'éventuels dommages. Le fabricant ne saurait être tenu pour responsable des dommages dus au non-respect des consignes de sécurité et à la mauvaise utilisation de l'appareil. Scannez le QR-Code pour accéder à la dernière version du mode d'emploi et à d'autres informations concernant le produit:




---

## SOMMAIRE

---

Consignes de sécurité 36  
 Assemblage 38  
 Montage mural 40  
 Utilisation 41  
 Nettoyage et entretien 42  
 Conseils pour le recyclage 43

---

## FICHE TECHNIQUE

---

Numéro d'article	10033029
Alimentation	220-240 V ~ 50/60 Hz
Puissance	2500 W

---

## FABRICANT ET IMPORTATEUR (UK)

---

**Fabricant :**

Chal-Tec GmbH, Wallstraße 16, 10179 Berlin, Allemagne.

**Importateur pour la Grande Bretagne :**

Berlin Brands Group UK Limited  
 PO Box 42  
 272 Kensington High Street  
 London, W8 6ND  
 United Kingdom

## CONSIGNES DE SÉCURITÉ

- Lisez toutes les instructions avant d'utiliser cet appareil.
- Ne laissez pas l'appareil en marche sans surveillance.
- Ce radiateur chauffe lorsqu'il est en fonctionnement. Ne touchez pas les surfaces chaudes.



### ATTENTION

Risque de brûlure ! Certaines parties de ce produit peuvent devenir très chaudes et causer des brûlures. Une attention particulière est requise en présence d'enfants et de personnes vulnérables.

- Ne déplacez pas l'appareil pendant son fonctionnement. Attendez que le radiateur refroidisse complètement avant de le déplacer, et vérifiez qu'il est bien débranché du secteur.
- Placez l'appareil à au moins 1 m des matériaux inflammables tels que meubles, arbres, feuilles, herbes sèches et arbustes.
- L'élément chauffant du radiateur ne doit pas être dirigé vers le plafond. L'élément chauffant doit être tourné vers la surface à chauffer.

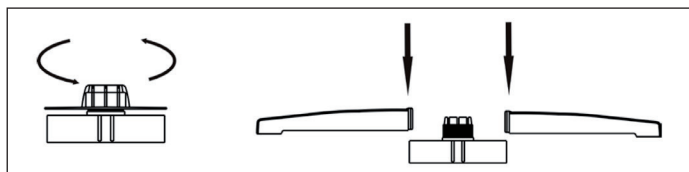
**Note :** Pour éviter la surchauffe, le radiateur ne doit pas être recouvert. Ne pas utiliser l'appareil pour sécher des vêtements.

- Tenez les enfants et les animaux domestiques à l'écart de l'appareil.
- Les enfants à partir de 8 ans ainsi que les personnes dont les capacités physiques, mentales ou sensorielles sont réduites peuvent utiliser l'appareil à condition d'avoir assimilé au préalable les consignes d'utilisation et de sécurité de l'appareil transmises par une personne responsable de leur sécurité. Surveillez les enfants, ne les laissez pas jouer avec l'appareil. Les enfants à partir de 8 ans sont autorisés à nettoyer l'appareil uniquement sous surveillance.
- Ne laissez pas les enfants jouer avec l'appareil. Le nettoyage et l'entretien ne peut être effectué par des enfants que sous la surveillance d'adultes.
- N'utilisez pas l'appareil s'il présente des signes de dommages ou de dysfonctionnement.
- N'essayez pas de réparer ou de régler vous-même les fonctions électriques ou mécaniques de cet appareil. L'appareil ne contient aucune pièce réparable par l'utilisateur. Seul un électricien qualifié est autorisé à effectuer des travaux d'entretien ou de réparation. Toute tentative de réparer l'appareil vous-même entraîne l'annulation de la garantie.
- Si le câble d'alimentation est endommagé, il doit être remplacé par le fabricant, son service après-vente ou des personnes de qualification similaire afin d'éviter toute mise en danger.

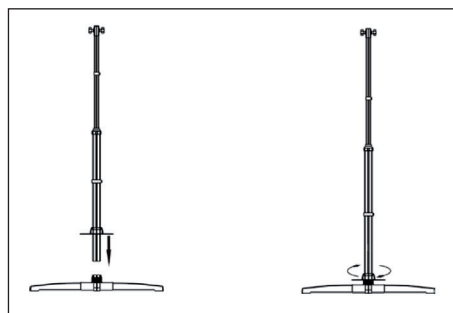
- Ne touchez pas l'élément chauffant à mains nues. Si vous les touchez accidentellement, retirez les traces de doigts avec un chiffon doux, car elles risqueraient de brûler à l'intérieur de l'élément et de provoquer une panne prématurée du radiateur.
- Ne pas remplacer ou tenter de démonter l'élément chauffant.
- Ce produit est adapté pour une utilisation extérieure. N'utilisez pas cet appareil de chauffage à proximité immédiate d'une baignoire, d'une douche ou d'une piscine.
- Ce produit ne doit pas être exposé aux intempéries pendant une période prolongée.
- Ne touchez pas la fiche avec des mains mouillées ou humides.
- N'installez pas le câble d'alimentation sous une moquette. Ne recouvrez pas le câble d'alimentation avec un tapis, une descente de lit ou d'autres couvertures similaires. Installez le câble d'alimentation de manière à ce que personne ne trébuche dessus.
- N'enroulez pas le câble d'alimentation autour de l'appareil.
- Assurez-vous qu'aucun corps étranger ne pénètre dans la ventilation ou par l'ouverture du radiateur, car cela pourrait provoquer un choc électrique, un incendie ou endommager l'appareil.
- Pour éviter tout risque d'incendie, ne bloquez pas les fentes de ventilation.
- Le radiateur contient des pièces chaudes et qui peuvent produire des étincelles. Ne l'utilisez pas dans des lieux où sont utilisés ou stockés de l'essence, de la peinture, des explosifs et/ou des liquides inflammables. Gardez l'appareil à l'écart des surfaces chaudes et des flammes nues.
- Évitez autant que possible d'utiliser une rallonge car elle pourrait surchauffer et provoquer un incendie. Cependant, si vous devez utiliser une rallonge, assurez-vous qu'elle est adaptée à un usage extérieur et de préférence équipée ou branchée sur un disjoncteur.
- Assurez-vous toujours que le radiateur est branché dans une prise d'alimentation extérieure appropriée.
- Débranchez toujours l'appareil et assurez-vous qu'il est complètement refroidi avant de le transporter, de le nettoyer ou de le ranger.
- Cet appareil est destiné à un usage domestique uniquement et ne doit pas servir à des fins commerciales. Toute utilisation non recommandée par le fabricant peut provoquer un incendie, une électrocution ou des blessures corporelles.
- L'utilisation d'accessoires avec le radiateur est déconseillée.
- N'utilisez pas ce radiateur avec une prise électrique programmable, une minuterie, une télécommande séparée ou tout autre appareil qui allume automatiquement le radiateur car il y a un risque d'incendie si le radiateur est recouvert ou mal situé.

## ASSEMBLAGE

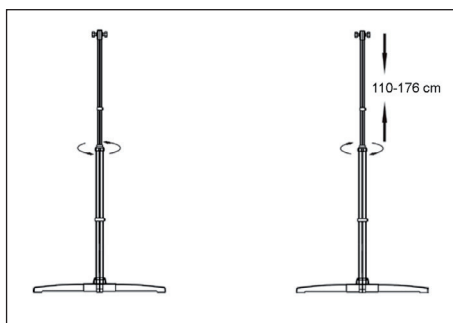
1. Dévissez le couvercle du socle et fixez les quatre pieds au support comme indiqué ci-dessous.



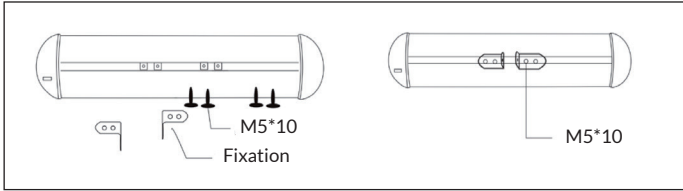
2. Fixez le support au socle en insérant le cache comme suit.



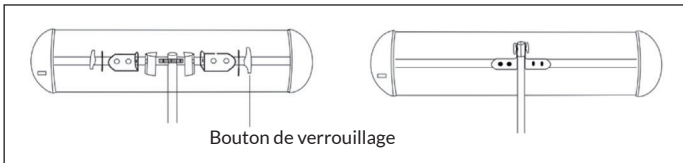
3. Ajustez la hauteur des pieds comme suit.



4. Utilisez quatre vis M5 \* 10 mm pour fixer deux supports au produit, comme décrit ci-dessous.

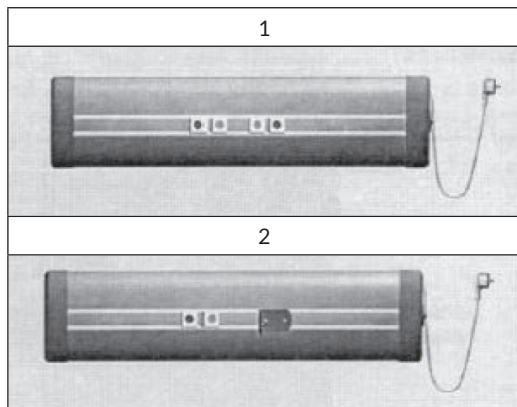


5. Fixez le produit au support avec un bouton de verrouillage comme indiqué.

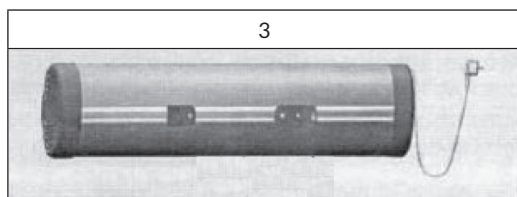


## MONTAGE MURAL

1. 4 supports et fixations sont combinés avec le radiateur. En outre, 4 rondelles carrées de  $25 \times 25$  mm sont situées dans le canal à l'arrière de l'appareil de chauffage Prenez les rondelles carrées (Figure 1) et fixez 2 supports à l'aide des vis à l'arrière de l'appareil (Figure 2).

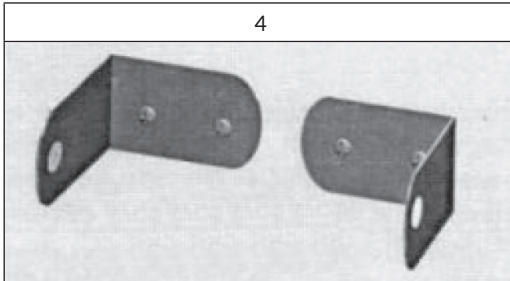


2. Fixez les supports en les espaçant de 45-55 cm (figure 3).

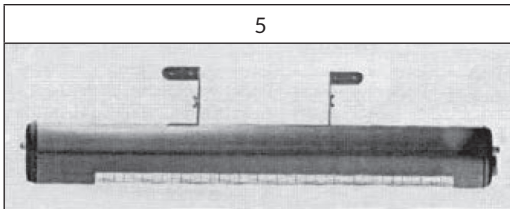




3. Deux autres supports sont fixés au mur parallèle au sol avec des attaches à une distance correspondante. La distance du sol doit être d'au moins 1,8 m et celle du plafond d'au moins 0,5 m (figure 4).



4. Raccordez les supports du radiateur aux supports fixés sur le mur à l'aide des écrous indiqués (Figure 5). Installez le radiateur à l'angle requis (dirigé vers la surface à chauffer).



---

## UTILISATION

---

- Branchez la fiche dans la prise de courant.
- Allumez / éteignez l'appareil en réglant le thermostat sur le côté droit.

---

## NETTOYAGE ET ENTRETIEN

---

### Nettoyage

- Pour votre sécurité, débranchez le cordon d'alimentation avant de nettoyer l'appareil.
- En passant un tournevis à tête plate à travers les entrées du cadre, retirez la grille avant.
- Assurez-vous que l'interrupteur est éteint pour votre sécurité. Le cordon d'alimentation doit être débranché.
- Le réflecteur et le filament doivent être nettoyés avec un chiffon doux, une brosse lisse ou à l'air froid ou sec. Le chiffon peut être humide mais jamais trop mouillé, et le produit ne doit contenir aucun agent chimique.
- N'utilisez pas de produits de nettoyage pouvant endommager le réflecteur (agents de nettoyage, etc.).
- Remettez en place la grille métallique avec un tournevis à tête plate.

### Entretien

- Vérifiez la propreté du réflecteur et du filament infrarouge au moins une fois par mois. Si nécessaire, suivez les instructions de nettoyage et d'entretien.
- Le nombre de contrôles nécessaires peut être plus important en fonction de la quantité de poussière dans la zone.
- Vérifiez visuellement que le réflecteur, le fil et le cadre ne se sont pas déformés lors du nettoyage de l'appareil. En cas de déformation, consultez un technicien qualifié.
- Vérifiez le cordon d'alimentation et la fiche pendant le nettoyage de l'appareil. En cas de déformation, consultez un technicien qualifié.
- Il est recommandé de changer le réflecteur tous les 2 ans pour un fonctionnement plus efficace.

---

## CONSEILS POUR LE RECYCLAGE

---



S'il existe une réglementation pour l'élimination ou le recyclage des appareils électriques et électroniques dans votre pays, ce symbole sur le produit ou sur l'emballage indique que cet appareil ne doit pas être jeté avec les ordures ménagères. Vous devez le déposer dans un point de collecte pour le recyclage des équipements électriques et électroniques. La mise au rebut conforme aux règles protège l'environnement et la santé de vos semblables des conséquences négatives. Pour plus d'informations sur le recyclage et l'élimination de ce produit, veuillez contacter votre autorité locale ou votre service de recyclage des déchets ménagers.



Gentile cliente,

La ringraziamo per aver acquistato il dispositivo. La preghiamo di leggere attentamente le seguenti istruzioni per l'uso e di seguirle per evitare possibili danni tecnici. Non ci assumiamo alcuna responsabilità per danni scaturiti da una mancata osservazione delle avvertenze di sicurezza e da un uso improprio del dispositivo. Scansionare il codice QR seguente, per accedere al manuale d'uso più attuale e per ricevere informazioni sul prodotto.




---

## INDICE

---

Avvertenze di sicurezza 46  
 Montaggio 48  
 Montaggio a parete 50  
 Funzionamento 51  
 Pulizia e manutenzione 52  
 Smaltimento 53

---

## DATI TECNICI

---

Numero dell'articolo	10033029
Alimentazione	220-240 V ~ 50/60 Hz
Potenza	2500 W

---

## PRODUTTORE E IMPORTATORE (UK)

---

### Produttore:

Chal-Tec GmbH, Wallstraße 16, 10179 Berlino, Germania.

### Importatore per la Gran Bretagna:

Berlin Brands Group UK Limited  
 PO Box 42  
 272 Kensington High Street  
 London, W8 6ND  
 United Kingdom

## AVVERTENZE DI SICUREZZA

- Leggere attentamente tutte le indicazioni prima di utilizzare il dispositivo.
- Non lasciare il dispositivo privo di controllo durante il funzionamento.
- Questo dispositivo diventa estremamente caldo durante il funzionamento. Non toccare le superfici bollenti.



### ATTENZIONE

Pericolo di ustione! Alcuni componenti di questo prodotto possono diventare estremamente caldi e causare ustioni. È necessario prestare particolare attenzione in presenza di bambini e persone che necessitano protezione.

- Non spostare il dispositivo quando è in funzione. Attendere fino al completo raffreddamento dell'irradiatore di calore prima di spostarlo e controllare che sia stato scollegato dalla rete elettrica.
- Posizionare il dispositivo ad almeno 1 metro di distanza da materiali facilmente infiammabili come mobili, alberi, erba secca e cespugli.
- L'elemento riscaldante dell'irradiatore di calore non deve essere rivolto verso il soffitto. L'elemento riscaldante deve essere direzionato sulla superficie da riscaldare.

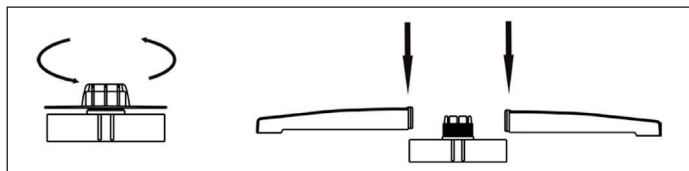
**Nota:** per evitare il surriscaldamento, l'irradiatore non deve essere coperto. Non utilizzare questo dispositivo per asciugare vestiti.

- Tenere bambini e animali domestici lontano dal dispositivo.
- Bambini a partire da 8 anni e persone con limitate capacità fisiche e psichiche possono utilizzare il dispositivo solo se sono stati istruiti in modo dettagliato da una persona responsabile del loro controllo sulle funzioni e sulle procedure di sicurezza. Assicurarsi che i bambini non giochino con il dispositivo. I bambini a partire da 8 anni possono pulire il dispositivo solo con il dovuto controllo.
- I bambini non possono giocare con il dispositivo. La pulizia e la manutenzione possono essere eseguite da bambini solo con il dovuto controllo.
- Non utilizzare il dispositivo se presenta segni di danneggiamento o malfunzionamento.
- Non cercare di regolare o riparare funzioni elettriche o meccaniche del dispositivo. Il dispositivo non contiene componenti che necessitano di manutenzione da parte dell'utilizzatore. Solo un elettricista qualificato può realizzare opere di manutenzione e riparazioni. Il tentativo di riparare il dispositivo autonomamente comporta la perdita di validità della garanzia.

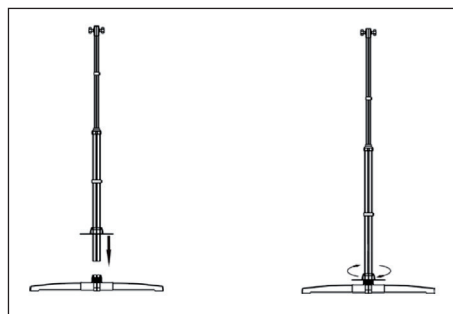
- Per evitare pericoli, se il cavo di alimentazione è danneggiato, deve essere riparato dal produttore, dal servizio di assistenza ai clienti o da una persona con qualifica equivalente.
- Non toccare l'elemento riscaldante a mani nude. Se viene toccato involontariamente, rimuovere le impronte digitali con un panno morbido, per evitare che restino imprresse nell'elemento, causando un guasto precoce dell'irradiatore di calore.
- Non sostituire l'elemento riscaldante e non cercare di rimuoverlo.
- Questo prodotto è adatto all'uso all'aperto. Non utilizzare l'irradiatore di calore nelle immediate vicinanze di vasche, docce o piscine.
- Questo prodotto non può essere esposto alle intemperie per tempi prolungati.
- Non toccare la spina con mani bagnate o umide.
- Non far passare il cavo di alimentazione sotto a moquette. Non coprire il cavo di alimentazione con tappeti, passatoio o coperture simili. Posizionare il cavo in modo che non sia possibile inciamparvi.
- Non avvolgere il cavo di alimentazione intorno al dispositivo.
- Assicurarsi che non entrino corpi estranei nella ventilazione o nell'apertura del riscaldamento, dato che ciò potrebbe comportare folgorazioni, incendi o danni al dispositivo.
- Per evitare eventuali incendi, le fessure di ventilazione non devono essere bloccate.
- Il riscaldamento presenta componenti interni bollenti e che formano scintille. Non usarlo in locali in cui sono utilizzati o stoccati benzina, vernici e/o liquidi infiammabili. Tenere il dispositivo lontano da superfici bollenti e fiamme libere.
- Se possibile, evitare l'utilizzo di una prolunga, dato che potrebbe surriscaldarsi e causare incendi. Tuttavia, se è necessario l'utilizzo di una prolunga, assicurarsi che sia adatta all'utilizzo all'aperto e, idealmente, che sia dotata di/collegata a un interruttore di sicurezza.
- Assicurarsi che l'irradiatore di calore sia sempre collegato a una presa di corrente appropriata e adatta all'utilizzo all'aperto.
- Prima di spostare, pulire o riporre il dispositivo, staccare la spina e assicurarsi che sia completamente raffreddato.
- Questo dispositivo di riscaldamento è adatto per il solo uso casalingo e non dovrebbe essere utilizzato a scopi commerciali. Qualsiasi utilizzo diverso da quelli consigliati dal produttore può causare incendi, folgorazioni o lesioni a persone.
- Non è consigliato l'utilizzo di attacchi sul riscaldatore.
- Non utilizzare questo dispositivo di riscaldamento con prese di corrente programmabili, timer, telecomandi separati o altri dispositivi che lo attivano automaticamente, dato che potrebbero verificarsi incendi se il dispositivo è coperto o posizionato in modo errato.

## MONTAGGIO

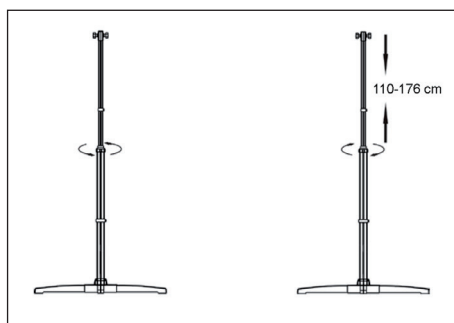
1. Svitare il coperchio del piedistallo e fissare le quattro gambe al supporto come mostrato di seguito.



2. Attaccare il supporto alla base inserendo il coperchio del piedistallo come segue.

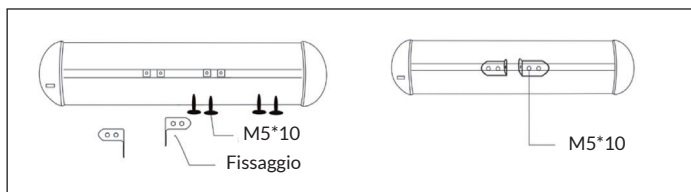


3. Regolare l'altezza del supporto come segue.

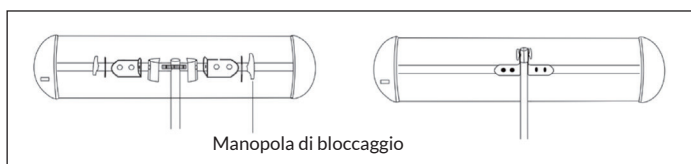




4. Utilizzare quattro viti M5\*10mm per fissare due supporti al prodotto come descritto di seguito.

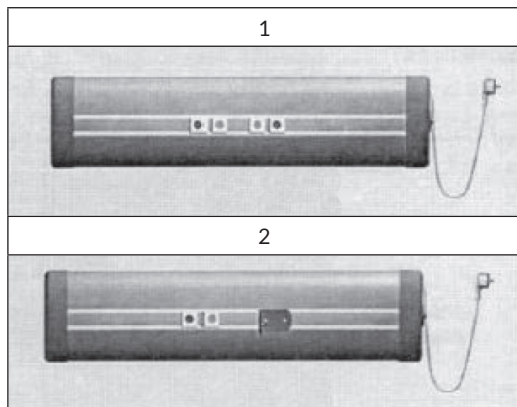


5. Attaccare il prodotto al supporto con una manopola di bloccaggio come mostrato di seguito.

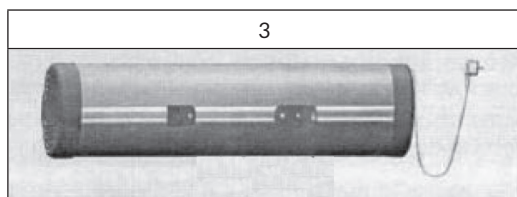


## MONTAGGIO A PARETE

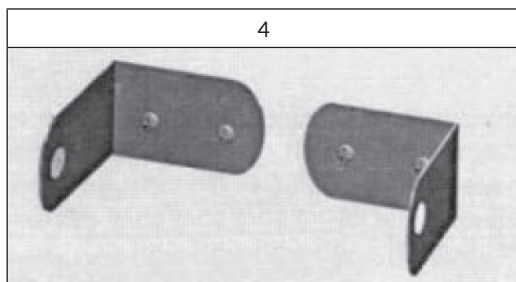
1. Ci sono 4 staffe e fissaggi che vengono combinati con il radiatore. Inoltre, nel canale del retro del radiatore si trovano 4 rondelle quadrate di dimensioni  $25 \times 25$  mm. Prendere le rondelle quadrate (Figura 1) e attaccare 2 staffe usando le viti sul retro del dispositivo (Figura 2).



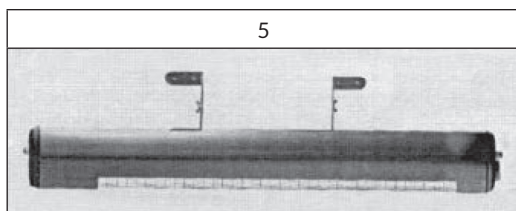
2. Attaccare le staffe ad una distanza di 45-55 cm (Figura 3).



3. Due altre staffe sono fissate mediante i dispositivi di fissaggio a una distanza adeguata dalla parete parallela al terreno. La distanza dal suolo deve essere di almeno 1,8 m ed almeno 0,5 m dal soffitto (Figura 4).



4. Collegare le staffe del radiatore alle staffe a parete usando i dadi mostrati (Figura 5). Installare il radiatore all'angolo richiesto (verso la superficie da riscaldare).



---

## FUNZIONAMENTO

---

- Collegare la spina alla presa di corrente.
- Accendere/spengere l'apparecchio impostando il termostato sul lato destro.

---

## PULIZIA E MANUTENZIONE

---

### **Pulizia**

- Per motivi di sicurezza, scollegare il cavo di alimentazione prima di pulire il dispositivo.
- Utilizzando un cacciavite a testa piatta, rimuovere il filo della griglia anteriore attraverso gli ingressi sul telaio.
- Assicurarsi che l'interruttore di alimentazione sia spento per motivi di sicurezza. La spina del cavo di alimentazione deve essere rimossa.
- Il riflettore e il filamento devono essere puliti con un panno morbido, una spazzola liscia o aria fredda o asciutta. Il panno può essere umido, ma mai troppo bagnato e il detergente non deve contenere sostanze chimiche.
- Non utilizzare detergenti che potrebbero danneggiare il riflettore (detergenti, ecc.).
- Sostituire la rete metallica con un cacciavite a lama piatta.

### **Manutenzione**

- Controllare la pulizia del riflettore e del filamento a infrarossi almeno una volta al mese. Se necessario, attenersi alle istruzioni di pulizia e manutenzione.
- Il numero di controlli può essere aumentato a seconda della quantità di polvere nell'area.
- Controllare visivamente se il riflettore, il filo e il telaio si sono deformati durante la pulizia del dispositivo. In caso di deformazione, consultare un tecnico qualificato.
- Controllare il cavo di alimentazione e la spina mentre si pulisce l'unità. In caso di deformazione, consultare un tecnico qualificato.
- Si consiglia di cambiare il riflettore ogni 2 anni per un funzionamento più efficiente.

---

## SMALTIMENTO

---



Se nel proprio paese si applicano le regolamentazioni inerenti lo smaltimento di dispositivi elettrici ed elettronici, questo simbolo sul prodotto o sulla confezione segnala che questi prodotti non possono essere smaltiti con i rifiuti normali e devono essere portati a un punto di raccolta di dispositivi elettrici ed elettronici. Grazie al corretto smaltimento dei vecchi dispositivi si tutela il pianeta e la salute delle persone da possibili conseguenze negative. Informazioni riguardanti il riciclo e lo smaltimento di questi prodotti si ottengono presso l'amministrazione locale oppure il servizio di gestione dei rifiuti domestici.





