



# X-Gaming

5.1 Lautsprechersystem

5.1 Speaker System

Sistema de altavoces 5.1

Sistema di altoparlanti 5.1

10033070

[www.auna-multimedia.com](http://www.auna-multimedia.com)

# auna



**Sehr geehrter Kunde,**

wir gratulieren Ihnen zum Erwerb Ihres Gerätes. Lesen Sie die folgenden Hinweise sorgfältig durch und befolgen Sie diese, um möglichen Schäden vorzubeugen. Für Schäden, die durch Missachtung der Hinweise und unsachgemäßen Gebrauch entstehen, übernehmen wir keine Haftung. Scannen Sie den folgenden QR-Code, um Zugriff auf die aktuellste Bedienungsanleitung und weitere Informationen rund um das Produkt zu erhalten:




---

## INHALTSVERZEICHNIS

---

Sicherheitshinweise	4
Bedienfeld und Tastenfunktionen	5
Fernbedienung	6
Anschlussdiagramme	7
BT-Funktion	8
Positionierung im Raum	9
Hinweise zur Entsorgung	10
Konformitätserklärung	10

English 11  
Español 19  
Français 27  
Italiano 35

---

## TECHNISCHE DATEN

---

Artikelnummer	10033070
Frequenzbereich	40Hz-20kHz
Signal-Rausch-Verhältnis	≥75 dB
Separation	≥50 dB
Abmessungen	8" + 3" x 5
Stromversorgung	220-240 V ~ 50/60 Hz
BT-Frequenz	2402-2480 MHz
BT-Sendeleistung (max.)	2,31 dBm

---

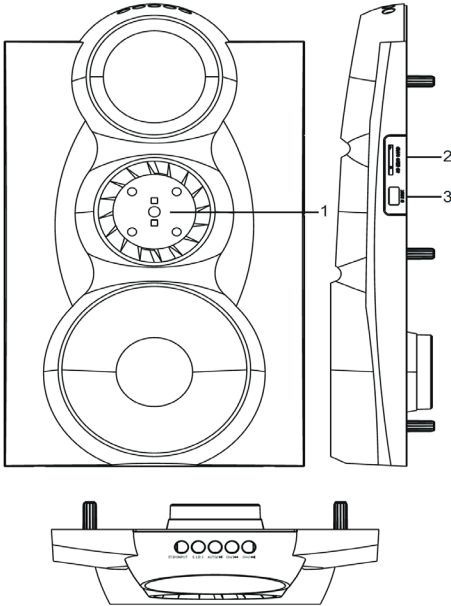
## SICHERHEITSHINWEISE

---

### Allgemeine Hinweise





- **Blitzschlag** - Wenn Sie das Gerät länger nicht benutzen oder es gewittert, ziehen Sie den Stecker aus der Steckdose. Dadurch werden Schäden am Produkt durch Blitzschlag und Überspannung vermieden.
- **Überlastung** - Überlasten Sie keine Steckdosen, Verlängerungskabel oder integrierten Steckdosen, da dies zu einem Brand oder Stromschlag führen kann.
- **Fremdkörper und Flüssigkeitseintritt** - Schieben Sie niemals Gegenstände jeglicher Art durch Öffnungen in das Gerät, da sie gefährliche Spannungspunkte berühren oder Teile kurzschließen können, die zu einem Brand oder einem elektrischen Schlag führen könnten. Verschütten Sie niemals Flüssigkeiten jeglicher Art auf dem Gerät.
- **Reparatur und Wartung** - Versuchen Sie nicht, dieses Produkt selbst zu warten, da Sie sich durch das Öffnen oder Entfernen von Abdeckungen gefährlichen Spannungen oder anderen Gefahren aussetzen. Überlassen Sie alle Wartungsarbeiten qualifiziertem Servicepersonal.
- **Schäden, die einen Service erfordern** - Ziehen Sie den Netzstecker aus der Steckdose und wenden Sie sich an einen qualifizierten Fachbetrieb wenn eine der folgenden Situationen eintritt:
  - a) Wenn das Netzkabel oder der Stecker beschädigt ist.
  - b) Wenn Flüssigkeit verschüttet wurde oder Gegenstände auf das Produkt gefallen sind.
  - c) Wenn das Produkt Regen oder Wasser ausgesetzt war.
  - d) Wenn das Produkt heruntergefallen oder beschädigt ist.
  - e) Wenn das Produkt eine deutliche verringerte Leistung aufweist.
- **Ersatzteile** - Wenn Ersatzteile benötigt werden, stellen Sie sicher, dass der Fachbetrieb, der die Teile ersetzt, nur Ersatzteile verwendet, die vom Hersteller zugelassen sind oder dieselben Eigenschaften wie das Originalteil haben. Unbefugter Austausch kann zu Feuer, Stromschlag oder anderen Gefahren führen.
- **Wärme** - Stellen Sie das Gerät nicht in der Nähe von Wärmequellen wie Heizkörpern, Heizregistern, Öfen oder anderen Produkten (einschließlich Verstärkern) aufgestellt.

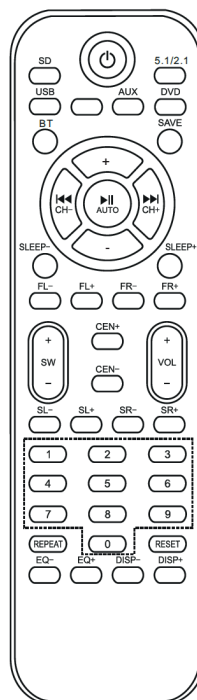
## BEDIENFELD UND TASTENFUNKTIONEN



<b>VOLUME</b>	Drehen Sie am Lautstärkeregler (1), um die Lautstärke anzupassen.
<b>ST.BY/INPUT</b>	Standby: Drücken Sie im Modus AUX / USB / SD 3 Sekunden lang auf die Taste, um in den Standby-Modus zu wechseln. Input: Drücken Sie die Taste, um den Modus auszuwählen
<b>5.2/2.1</b>	Umschalten zwischen 5.1 und 2.1
<b>▶ </b>	Play/Pause im USB/SD-Modus.
<b>◀◀ / CH-</b>	Vorheriger Titel im USB/SD-Modus.
<b>▶▶ / CH+</b>	Nächster Titel im USB/SD-Modus.
<b>SD/MMC Card</b>	SD/MMC Steckplatz
<b>U DISK</b>	USB-Anschluss
<b>Hinweis:</b> Der Speicherplatz der verwendete SD-Karte muss mind. 512 MB groß sein.	

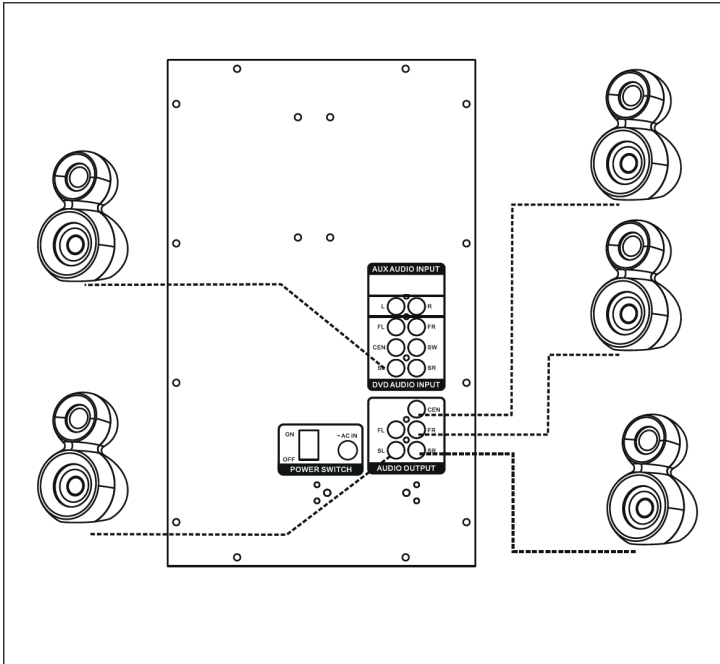
## FERNBEDIENUNG

	Power-Taste: Gerät ein- und ausschalten
SD	SD-Modus
5.2/2.1	Umschalten zwischen 5.1 und 2.1
USB	USB-Modus
AUX	AUX-Modus
DVD	DVD-Modus
BT	BT-Modus
SAVE	Radiosender speichern
TUNE +/-	Vorheriger/Nächster Sender
	Titel abspielen/pausieren
	Vorheriger Titel (USB/SD)
CH-	Vorheriger Titel
	Nächster Titel (USB/SD)
CH+	Nächster Titel
SLEEP	Sleeptimer einstellen
FL +/-	Sound vorne links einstellen
FR +/-	Sound vorne rechts einstellen
SW +/-	Subwoofer einstellen
CEN +/-	Centerlautsprecher einstellen
VOL +/-	Master-Lautstärke
SL +/-	Surround links einstellen
SR +/-	Surround rechts einstellen
REPEAT	Wiederholen
RESET	Zurücksetzen
EQ +/-	Equalizer anpassen
DISP +/-	Helligkeit des Displays anpassen



# ANSCHLUSSDIAGRAMME

## Lautsprecheranschlüsse

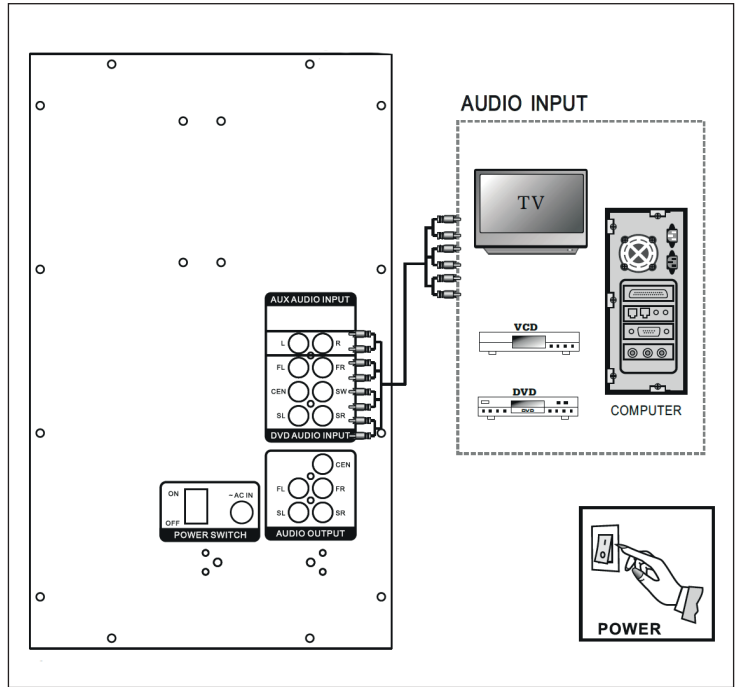


Schließen Sie Frontlautsprecher, den Centerlautsprecher und die Surround-Lautsprecher an die 5.1-Lautsprecherausgänge an:

- Das Front-Lautsprecherkabel an den FR-Anschluss
- Das Kabel des Centerlautsprechers an den CEN-Anschluss
- Die Surround-Lautsprecherkabel an die SR-Anschlüsse

**Hinweis:** Bringen Sie keine magnetischen Gegenstände in die Nähe der Lautsprecher.

## Anschluss an andere Geräte



Die Buchsen und Stecker des Anschlusskabels sind farblich gekennzeichnet. Die roten Buchsen und Stecker sind für den linken Audio-Kanal.

- Stecken Sie die Stecker vollständig in die Buchsen, da es sonst zu Brummtönen oder anderen Störgeräuschen kommen kann.
- Schließen Sie zuerst die Lautsprecher und alle anderen externen Geräte an und schließen Sie erst zum Schluss das Netzkabel an.

---

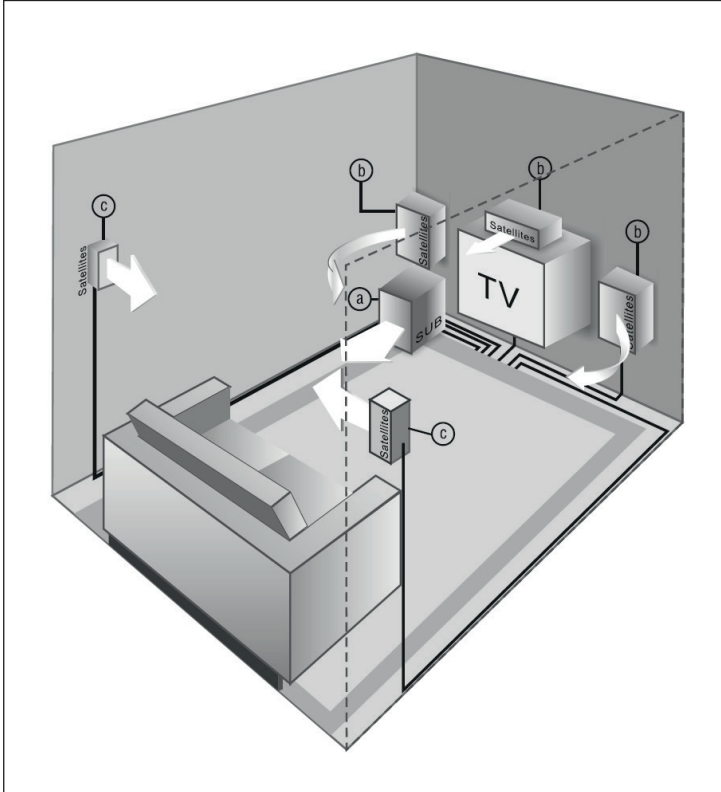
## BT-FUNKTION

---

- 1 Aktivieren Sie BT auf ihrem Smart-Gerät.
- 2 Suchen Sie nach dem Gerätenamen „Auna“.
- 3 Verbinden Sie sich mit den Lautsprechern.
- 4 Falls Ihr Gerät BT 2.0 oder darunter verwendet, kann es sein, dass Sie als Passwort „0000“ eingeben müssen.



## POSITIONIERUNG IM RAUM



- (a) Subwoofer: Stellen Sie den Subwoofer irgendwo auf dem Boden auf. Es gibt keine Richtungsvorgabe für den Bass-Effekt.
- (b) Vordere Lautsprecher
- (c) Surround-Lautsprecher: Stellen Sie die Surround-Lautsprecher seitlich direkt neben oder etwas hinter den Hörbereich. Richten Sie sie horizontal aus, etwa 1 Meter über der Ohrhöhe.
- (d) Centerlautsprecher: Position Sie ihn in der Mitte der beiden Frontlautsprecher, auf oder unter dem TV-Gerät (falls Sie ein TV-Gerät anschließen).

---

## HINWEISE ZUR ENTSORGUNG

---



Wenn es in Ihrem Land eine gesetzliche Regelung zur Entsorgung von elektrischen und elektronischen Geräten gibt, weist dieses Symbol auf dem Produkt oder auf der Verpackung darauf hin, dass dieses Produkt nicht im Hausmüll entsorgt werden darf. Stattdessen muss es zu einer Sammelstelle für das Recycling von elektrischen und elektronischen Geräten gebracht werden. Durch regelkonforme Entsorgung schützen Sie die Umwelt und die Gesundheit Ihrer Mitmenschen vor negativen Konsequenzen. Informationen zum Recycling und zur Entsorgung dieses Produkts, erhalten Sie von Ihrer örtlichen Verwaltung oder Ihrem Hausmüllentsorgungsdienst.

Dieses Produkt enthält Batterien. Wenn es in Ihrem Land eine gesetzliche Regelung zur Entsorgung von Batterien gibt, dürfen die Batterien nicht im Hausmüll entsorgt werden. Informieren Sie sich über die örtlichen Bestimmungen zur Entsorgung von Batterien. Durch regelkonforme Entsorgung schützen Sie die Umwelt und die Gesundheit Ihrer Mitmenschen vor negativen Konsequenzen.

---

## KONFORMITÄTSERKLÄRUNG

---

**Hersteller:**

Chal-Tec GmbH, Wallstraße 16, 10179 Berlin, Deutschland.

**Importeur für Großbritannien:**

Chal-Tec UK limited  
Unit 6 Riverside Business Centre  
Brighton Road  
Shoreham-by-Sea  
BN43 6RE  
United Kingdom

Die vollständige Konformitätserklärung des Herstellers finden Sie unter folgendem Link:  
[use.berlin/10033070](http://use.berlin/10033070)

**Dear Customer,**

Congratulations on purchasing this equipment. Please read this manual carefully and take care of the following hints to avoid damages. Any failure caused by ignoring the items and cautions mentioned in the instruction manual is not covered by our warranty and any liability. Scan the QR code to get access to the latest user manual and other information about the product:




---

## CONTENT

---

Safety Instructions	12
Control Panel and Key Functions	13
Remote Control	14
System Connection Diagram	15
BT Function	16
Positioning the Speakers	17
Disposal Considerations	18
Declaration of Conformity	18

---

## TECHNICAL DATA

---

Item number	10033070
Frequency range	40Hz-20kHz
S/N Ratio	≥75 dB
Separation	≥50 dB
Dimensions	8" + 3" x 5
Power supply	220-240 V ~ 50/60 Hz
BT frequency	2402-2480 MHz
BT radio-frequency power (max.)	2.31 dBm

---

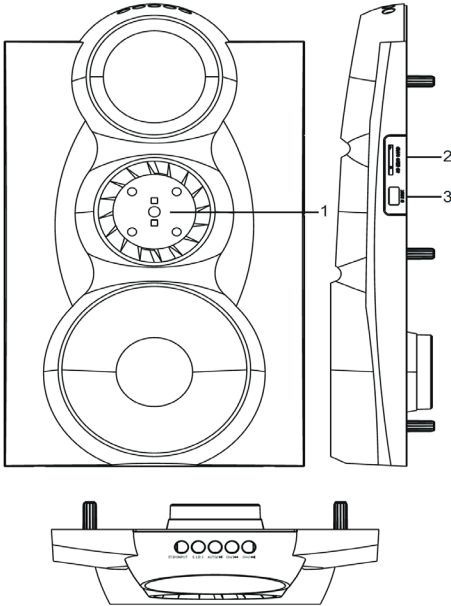
## SAFETY INSTRUCTIONS

---

### General information

- **Lightning** - If you are not going to use the device for a long time or if there is a storm, disconnect the plug from the electrical outlet and disconnect the device from the antenna connector. This will avoid damage to the product that may be caused by lightning or overvoltage.
- **Overload** - Do not overload power outlets, extension cords, or built-in power outlets, as this may result in a fire or electric shock.
- **Foreign objects and liquid** - Never push objects of any kind through openings in the device as they may touch dangerous voltage points or short out parts, which could result in a fire or electric shock. Never spill liquids of any kind on the device.
- **Repairs and maintenance** - Do not attempt to service this product yourself, as opening or removing covers will expose you to dangerous voltages or other hazards. Leave all maintenance to qualified service personnel.
- **Damage requiring service** - Disconnect the power plug from the outlet and consult a qualified specialist if any of the following conditions occur:
  - a) If the power cord or plug is damaged.
  - b) If liquid has been spilled or objects have fallen onto the product.
  - c) If the product has been exposed to rain or water.
  - d) If the product has been dropped or damaged.
  - e) If the product has a markedly reduced performance.
- **Replacement parts** - When replacement parts are required, make sure that the service professional who replaces the parts only uses replacement parts that have been approved by the manufacturer or that have the same characteristics as the original part. Unauthorized replacement may result in fire, electric shock or other hazards.
- **Heat** - Do not place the unit near heat sources such as radiators, heaters, stoves or other products (including amplifiers).





## CONTROL PANEL AND KEY FUNCTIONS

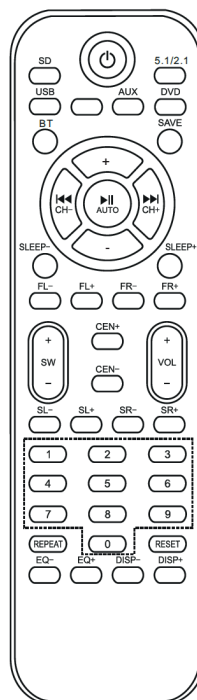


<b>VOLUME</b>	Turn the volume control (1) to adjust the volume.
<b>ST.BY/INPUT</b>	Standby: In AUX / USB / SD, press the button for 3 seconds to switch to standby mode. Input: Press the button to select the mode
<b>5.2/2.1</b>	Switching between 5.1 and 2.1
<b>▶  </b>	Play/Pause in USB/SD mode.
<b>◀◀ / CH-</b>	Reduce volume. Previous track in USB/SD mode.
<b>▶▶ / CH+</b>	Increase volume. Next title in USB/SD mode.
<b>SD/MMC Card</b>	SD/MMC slot
<b>U DISK</b>	USB port

**Note:** The storage space of the used SD card must be at least 512 MB.

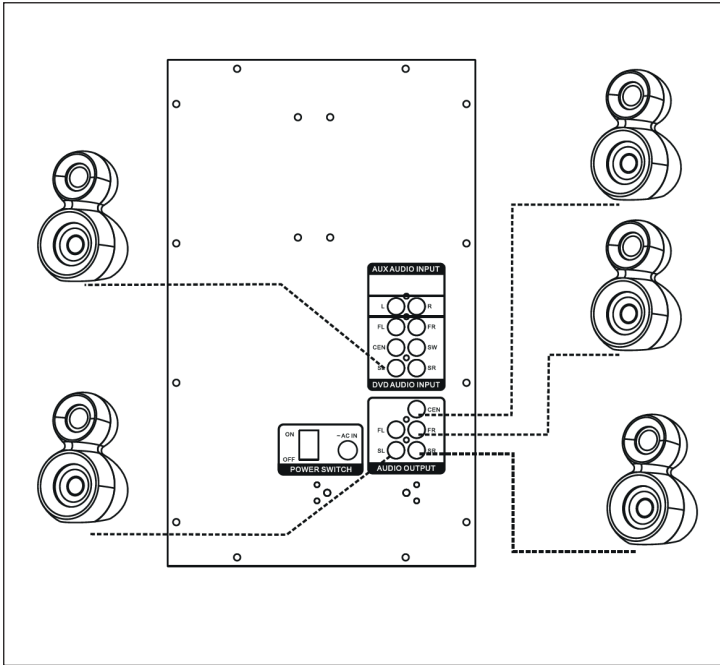
## REMOTE CONTROL

	Power button: Switch the device on and off
SD	SD mode
5.2/2.1	Switching between 5.1 and 2.1
USB	USB mode
AUX	AUX mode
DVD	DVD mode
BT	BT mode
SAVE	Storing Radio Stations
TUNE +/-	Previous/Next station
	Play/Pause track
	Previous track (USB/SD)
CH-	Previous track
	Next Title (USB/SD)
CH+	Next track
SLEEP	Setting the sleep timer
FL +/-	Adjusting the sound front left
FR +/-	Adjusting the sound front right
SW +/-	Adjusting the subwoofer
CEN +/-	Setting the center speaker
VOL +/-	Master volume
SL +/-	Left surround setting
SR +/-	Right Surround setting
REPEAT	Replay
RESET	Reset
EQ +/-	Adjust equalizer
DISP +/-	Adjusting the display brightness



## SYSTEM CONNECTION DIAGRAM

### Speaker Terminals

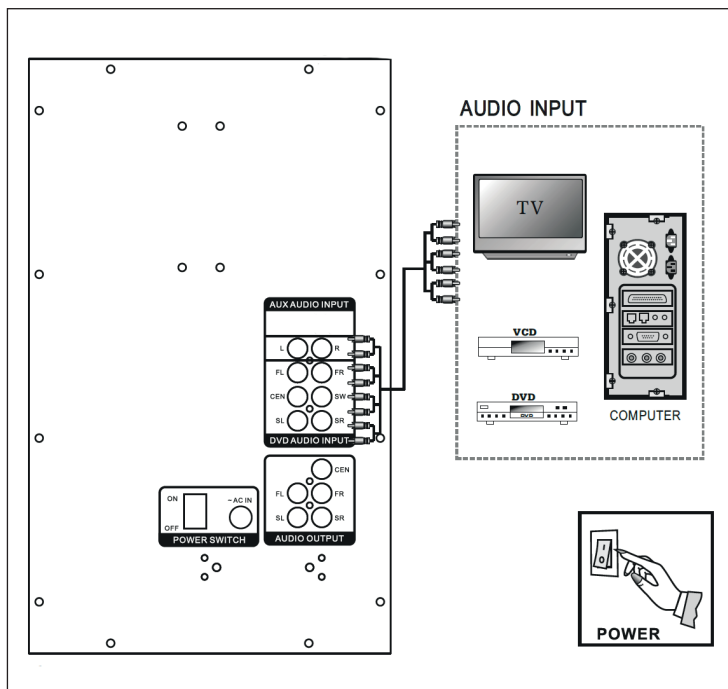


Connect front speakers, a center speaker, surround speakers to 5.1 speaker output terminals:

- The front speaker cords to the FRONT SPEAKERS terminals
- The center speaker cords to the CENTER SPEAKERS terminals
- The surround speaker cords to the SURROUND SPEAKERS terminals

**Note:** Do not leave objects generating magnetism near the speakers.

## Connecting Equipment



Jacks and plugs of the connecting cord are colour-coded. Red jacks and plugs are for the left channel of audio signals

- Insert the plugs fully into the jacks. Loose connections may produce a humming sound or other noise interference.
- Connect the speakers and all other external equipment, and finally connect the AC power cord.

---

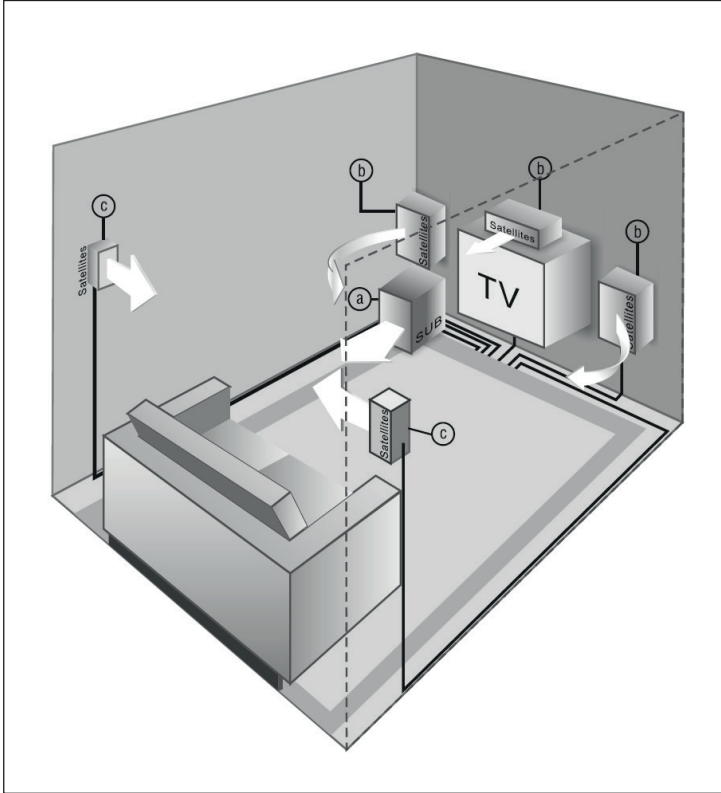
## BT FUNCTION

---

- 1 Activate BT on your smart device.
- 2 Search for the device name „Auna“.
- 3 Connect Suie to the speakers.
- 4 If your device uses BT 2.0 or below, you may need to enter „0000“ as the password.



## POSITIONING THE SPEAKERS



- (a) Sub-woofer: Place the sub-woofer anywhere on the floor. There is no directional requirement for the Bass effect.
- (b) Front Speakers
- (c) Surround Speakers: Place the surround speakers directly to the side or a slightly behind the listening area. Align them horizontally, about 1 meter above ear height.
- (d) Center Speaker: Position in the center of the two front speakers or Position on or below the TV set (if connecting a TV set to the unit).

---

## DISPOSAL CONSIDERATIONS

---



If there is a legal regulation for the disposal of electrical and electronic devices in your country, this symbol on the product or on the packaging indicates that this product must not be disposed of with household waste. Instead, it must be taken to a collection point for the recycling of electrical and electronic equipment. By disposing of it in accordance with the rules, you are protecting the environment and the health of your fellow human beings from negative consequences. For information about the recycling and disposal of this product, please contact your local authority or your household waste disposal service.

This product contains batteries. If there is a legal regulation for the disposal of batteries in your country, the batteries must not be disposed of with household waste. Find out about local regulations for disposing of batteries. By disposing of them in accordance with the rules, you are protecting the environment and the health of your fellow human beings from negative consequences.

---

## DECLARATION OF CONFORMITY

---

**Manufacturer:**

Chal-Tec GmbH, Wallstrasse 16, 10179 Berlin, Germany.

**Importer for Great Britain:**

Chal-Tec UK limited  
Unit 6 Riverside Business Centre  
Brighton Road  
Shoreham-by-Sea  
BN43 6RE  
United Kingdom

The complete declaration of conformity of the manufacturer can be found at the following link: [use.berlin/10033070](https://use.berlin/10033070)

**Estimado cliente:**

Le felicitamos por la adquisición de este producto. Lea atentamente el siguiente manual y siga cuidadosamente las instrucciones de uso con el fin de evitar posibles daños. La empresa no se responsabiliza de los daños ocasionados por un uso indebido del producto o por haber desatendido las indicaciones de seguridad. Escanee el código QR para obtener acceso al manual de usuario más reciente y otra información sobre el producto:




---

## ÍNDICE DE CONTENIDOS

---

Indicaciones de seguridad	20
Panel de control y funciones de los botones	21
Mando a distancia	22
Diagrama de conexiones	23
Función BT	24
Colocación en la estancia	25
Indicaciones sobre la retirada del aparato	26
Declaración de conformidad	26

---

## DATOS TÉCNICOS

---

Número de artículo	10033070
Rango de frecuencia	40Hz-20kHz
Relación señal-ruido	≥75 dB
Separación	≥50 dB
Dimensiones	8" + 3" x 5
Suministro eléctrico	220-240 V ~ 50/60 Hz
BT frecuencia	2402-2480 MHz
BT potencia de radiofrecuencia (max.)	2,31 dBm

---

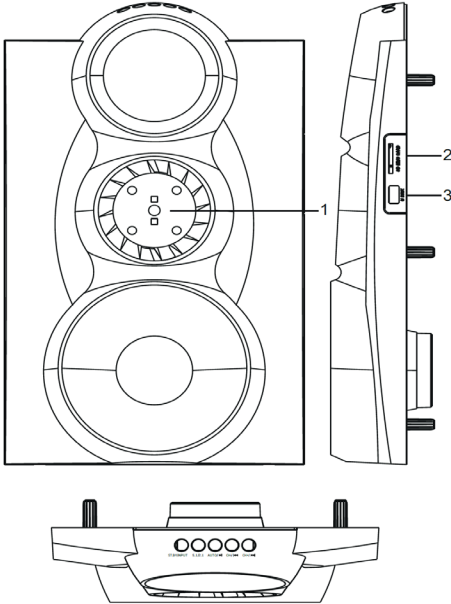
## INDICACIONES DE SEGURIDAD

---

### Indicaciones generales

- **Relámpago** - Si no va a utilizar el aparato durante un periodo largo de tiempo o si hay una tormenta eléctrica, desenchufe el aparato de la toma de corriente y desconecte el conector de antena. De este modo, protegerá el aparato de los daños que pueden ocasionar relámpagos y la sobretensión.
- **Sobrecarga** - No sobrecargue las tomas de corriente, cables alargadores o tomas de corriente integradas para evitar el riesgo de un incendio o de descarga eléctrica.
- **Objetos extraños y entrada de líquido** - No introduzca objetos de ningún tipo en las ranuras del aparato, ya que podría tocar elementos con voltajes peligrosos o piezas salientes que podrían causar un incendio o una descarga eléctrica. No derrame líquido de ningún tipo sobre el aparato.
- **Reparación y mantenimiento** - No intente reparar el aparato usted mismo, ya que si abre o retira las cubiertas, podría provocar una tensión peligrosa u otro riesgo. Contacte con un servicio técnico para su reparación.
- **Daños que requieren una reparación** - Desconecte el enchufe de la toma de corriente y póngase en contacto con un servicio técnico cualificado si:
  - a) El cable de alimentación o el enchufe está dañado.
  - b) Se ha derramado líquido o se ha caído un objeto en el interior del aparato.
  - c) El producto ha estado expuesto a la lluvia o agua.
  - d) Se ha dejado caer el producto o está dañado.
  - e) El rendimiento del producto ha disminuido considerablemente.
- **Piezas de repuesto** - Si necesita piezas de repuesto, asegúrese de que el técnico que cambiará las piezas utiliza solamente las piezas de recambio originales del fabricante o piezas con las mismas características que las piezas originales. Las piezas no autorizadas pueden provocar incendios, descargas eléctricas y otros riesgos.
- **Calor** - No instale el aparato cerca de las fuentes de calor como radiadores, calentadores, hornos u otros aparatos similares (incluidos amplificadores).





## PANEL DE CONTROL Y FUNCIONES DE LOS BOTONES

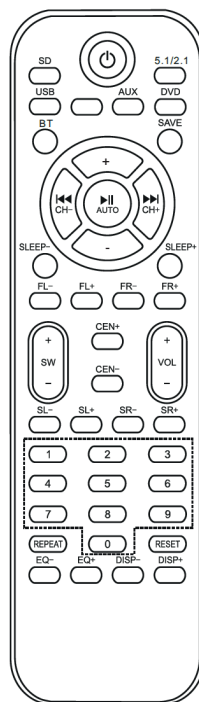


<b>VOLUME</b>	Gire el regulador (1) para ajustar el volumen.
<b>ST.BY/INPUT</b>	Standby: Pulse en el modo AUX / USB / SD este botón durante 3 segundos para pasar al modo standby. Input: Pulse el botón para seleccionar el modo.
<b>5.2/2.1</b>	Cambiar entre 5.1 y 2.1
<b>▶ </b>	Reproducir/Pausar en modo USB/SD.
<b>◀◀ / CH-</b>	Pista anterior en modo USB/SD.
<b>▶▶ / CH+</b>	Pista siguiente en modo USB/SD.
<b>SD/MMC Card</b>	Ranura para SD/MMC
<b>U DISK</b>	Conexión USB

**Nota:** El espacio de memoria de la tarjeta SD utilizada debe ser como mínimo de 512 MB.

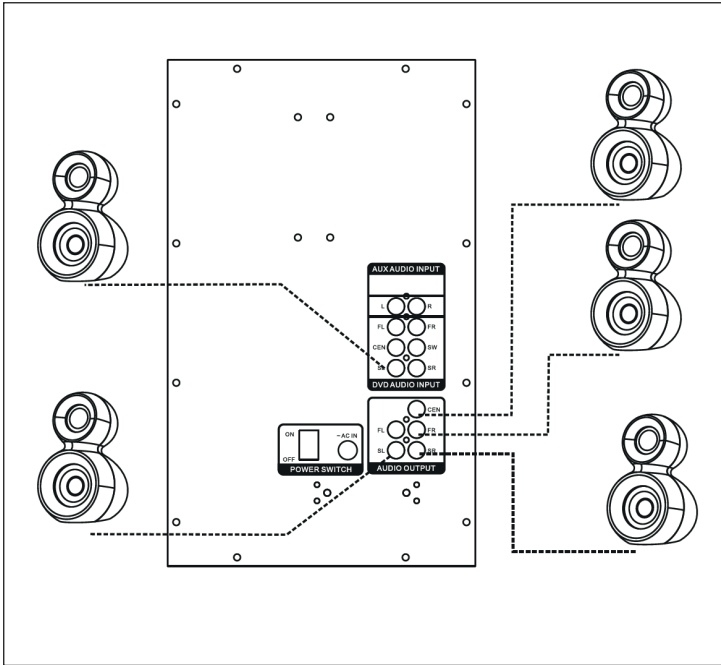
## MANDO A DISTANCIA

	Botón power: Encender y apagar el aparato
SD	Modo SD
5.2/2.1	Cambiar entre 5.1 y 2.1
USB	Modo USB
AUX	MODO AUX
DVD	Modo DVD
BT	Modo BT
SAVE	Guardar emisora de radio
TUNE +/-	Emisora anterior/ siguiente
	Reproducir/pausar pista
	Pista anterior (USB/SD)
CH-	Pista anterior
	Pista siguiente (USB/SD)
CH+	Pista siguiente
SLEEP	Ajustar temporizador de apagado
FL +/-	Configurar altavoz superior izquierdo
FR +/-	Configurar altavoz superior derecho
SW +/-	Configurar subwoofer
CEN +/-	Configurar altavoz central
VOL +/-	Volumen general
SL +/-	Configurar surround izquierdo
SR +/-	Configurar surround derecho
REPEAT	Repetir
RESET	Restablecer
EQ +/-	Ajustar ecualizador
DISP +/-	Regular brillo del display



## DIAGRAMA DE CONEXIONES

### Conexión de altavoces

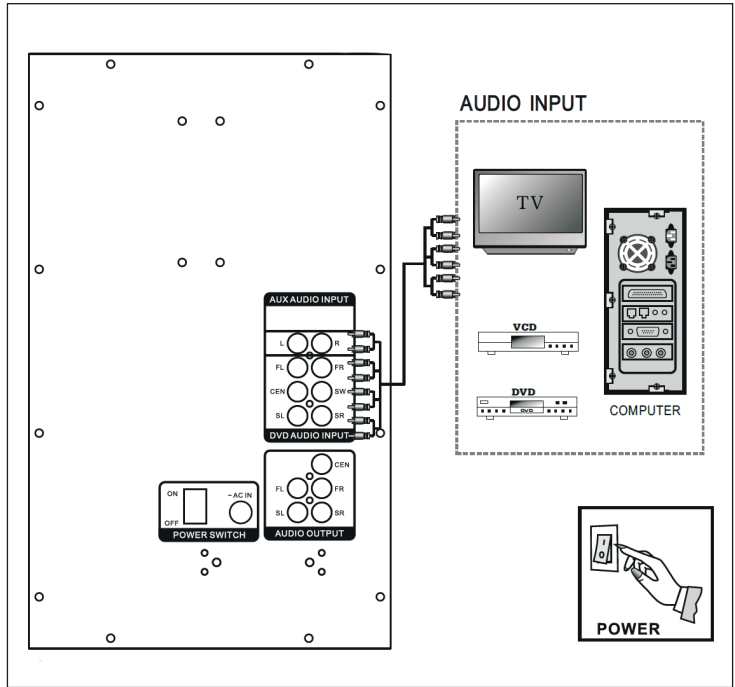


Conecte los altavoces delanteros, el central y los surround a la salida de altavoces 5.1:

- Los cables de los altavoces delanteros a la toma FR
- El cable del altavoz central a la toma CEN
- El cable de los altavoces surround a las tomas SR

**Nota:** No coloque objetos magnéticos cerca del altavoz.

Conectar a otros aparatos



Las tomas y enchufes del cable de conexión se distinguen por colores. Las tomas y enchufes rojos son para los canales de audio izquierdo.

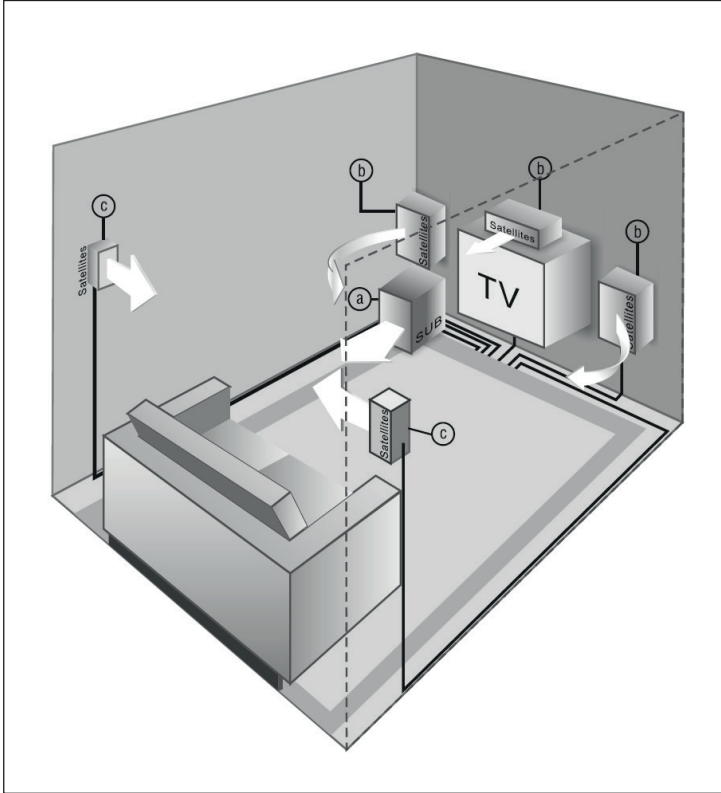
- Conecte el conector completamente a la toma, pues de lo contrario podrían producirse interferencias o ruidos.
- Conecte primero el altavoz y a continuación el resto de dispositivos externos y por último conecte el cable de alimentación.

## FUNCIÓN BT

- 1 Active el BT en su dispositivo inteligente.
- 2 Busque el nombre del aparato „Auna“.
- 3 Conéctelo a los altavoces.
- 4 Si su dispositivo utiliza BT 2.0 o inferior, puede ocurrir que deba introducir la contraseña „0000“.



## COLOCACIÓN EN LA ESTANCIA



- (a) Subwoofer: Coloque el subwoofer en cualquier lugar del suelo. No hay ninguna orientación necesaria para el efecto de graves.
- (b) Altavoces delanteros
- (c) Altavoces surround: Coloque los altavoces surround a los lados, directamente al lado o un poco por detrás de la zona de audición. Oriéntelos de manera horizontal, a 1 metro sobre la altura del oído.
- (d) Altavoz central: colóquelo en el centro de ambos altavoces delanteros, encima o debajo de la televisión (si ha conectado una televisión).

## INDICACIONES SOBRE LA RETIRADA DEL APARATO



Si en su país existe una disposición legal relativa a la eliminación de aparatos eléctricos y electrónicos, este símbolo estampado en el producto o en el embalaje advierte que no debe eliminarse como residuo doméstico. En lugar de ello, debe depositarse en un punto de recogida de reciclaje de aparatos eléctricos y electrónicos. Una gestión adecuada de estos residuos previene consecuencias potencialmente negativas para el medio ambiente y la salud de las personas. Puede consultar más información sobre el reciclaje y la eliminación de este producto contactando con su administración local o con su servicio de recogida de residuos.

Este producto contiene baterías. Si en su país existe una disposición legal relativa a la eliminación de baterías, estas no deben eliminarse como residuo doméstico. Infórmese sobre la normativa vigente relacionada con la eliminación de baterías. Una gestión adecuada de estos residuos previene consecuencias potencialmente negativas para el medio ambiente y la salud de las personas.

## DECLARACIÓN DE CONFORMIDAD



**Fabricante:**

Chal-Tec GmbH, Wallstraße 16, 10179 Berlín, Alemania.

**Importador para Gran Bretaña:**

Chal-Tec UK limited  
Unit 6 Riverside Business Centre  
Brighton Road  
Shoreham-by-Sea  
BN43 6RE  
United Kingdom

Puede descargar la declaración de conformidad completa del fabricante en el siguiente enlace: [use. berlin/10033070](https://www.chaltec.com/berlin/10033070)

**Cher client,**

Toutes nos félicitations pour l'acquisition de ce nouvel appareil. Veuillez lire attentivement les instructions suivantes de branchement et d'utilisation afin d'éviter d'éventuels dommages. Le fabricant ne saurait être tenu pour responsable des dommages dus au non-respect des consignes de sécurité et à la mauvaise utilisation de l'appareil. Scannez le QR-Code pour accéder à la dernière version du mode d'emploi et à d'autres informations concernant le produit:




---

## SOMMAIRE

---

Consignes de sécurité	28
Panneau de commande et fonctions des touches	29
Télécommande	30
Schéma de branchement	31
Fonction BT	32
Emplacement dans la pièce	33
Informations sur le recyclage	34
Déclaration de conformité	34

---

## FICHE TECHNIQUE

---

Numéro d'article	10033070
Plage de fréquences	40Hz-20kHz
Rapport signal bruit	≥75 dB
Séparation	≥50 dB
Dimensions	8" + 3" x 5
Alimentation	220-240 V ~ 50/60 Hz
WiFi fréquence	2402-2480 MHz
WiFi puissance de radiofréquence (max.)	2,31 dBm

---

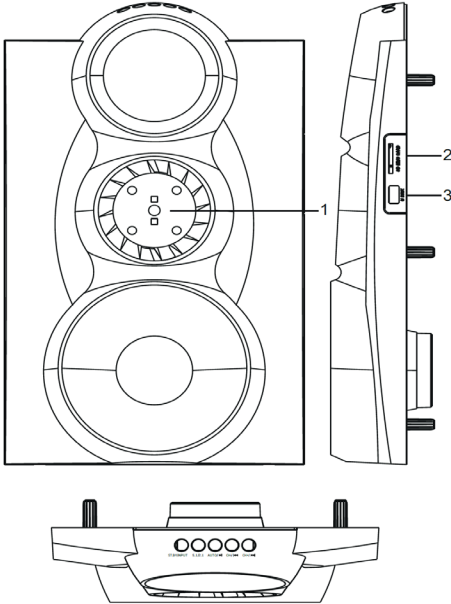
## CONSIGNES DE SÉCURITÉ

---

### Consignes générales





- **Foudre** - Si vous n'utilisez pas l'appareil pendant une longue période ou s'il y a de l'orage, débranchez la fiche de la prise et débranchez l'antenne de l'appareil. Cela évite d'endommager le produit à cause de la foudre et des surtensions.
- **Surcharge** - Ne surchargez pas les prises de courant, les rallonges ou les prises de courant, car cela pourrait provoquer un incendie ou une électrocution.
- **Corps étranger et insertion de liquides** - Ne glissez jamais d'objets d'aucune sorte à travers les ouvertures de l'appareil, car ils pourraient toucher des points de tension dangereux ou court-circuiter des éléments, ce qui pourrait provoquer un incendie ou une électrocution. Ne renversez jamais de liquides d'aucune sorte sur l'appareil.
- **Réparation et maintenance** - Ne tentez pas de réparer ce produit vous-même en vous exposant à des tensions dangereuses ou à d'autres risques en ouvrant ou en retirant les couvercles. Confiez toute la maintenance à un personnel qualifié.
- **Dégâts nécessitant une intervention de professionnel** - Débranchez la fiche de la prise et consultez un spécialiste qualifié si l'une des situations suivantes se produit :
  - a) Lorsque le câble secteur ou la fiche sont endommagés.
  - b) Lorsque des liquides ont été renversés ou que des objets sont tombés sur l'appareil.
  - c) Lorsque le produit a été exposé à la pluie ou à l'eau.
  - d) Lorsque le produit a fait une chute ou a été endommagé.
  - e) Lorsque le produit a des performances sensiblement réduites.
- **Pièces de rechange** - Si des pièces de rechange sont nécessaires, assurez-vous que l'entreprise spécialisée qui remplace les pièces n'utilise que des pièces de rechange approuvées par le fabricant ou qui ont les mêmes caractéristiques que la pièce d'origine. Le remplacement non autorisé peut entraîner un incendie, un choc électrique ou vous exposer à d'autres dangers.
- **Chaleur** - Ne placez pas l'appareil à proximité de sources de chaleur telles que des radiateurs, des grilles de chauffage, des poêles ou d'autres produits (y compris les amplificateurs).

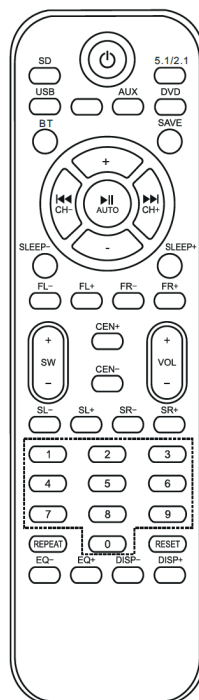
## PANNEAU DE COMMANDE ET FONCTIONS DES TOUCHES



<b>VOLUME</b>	Tournez le contrôle du volume (1) pour régler le volume.
<b>ST.BY/INPUT</b>	Standby : En mode AUX / USB / SD appuyez sur le bouton pendant 3 secondes pour passer en mode veille. Input: Appuyez sur le bouton pour sélectionner le mode
<b>5.2/2.1</b>	Basculer entre 5.1 et 2.1
<b>▶ </b>	Play/Pause en mode USB/SD-Modus.
<b>◀◀ / CH-</b>	Titre précédente en mode USB / SD.
<b>▶▶ / CH+</b>	Titre suivante en mode USB / SD.
<b>SD/MMC Card</b>	Lecteur de cartes SD/MMC
<b>U DISK</b>	Port USB
<b>Remarque :</b> le volume de stockage de la carte SD utilisée doit être d'au moins 512 Mo.	

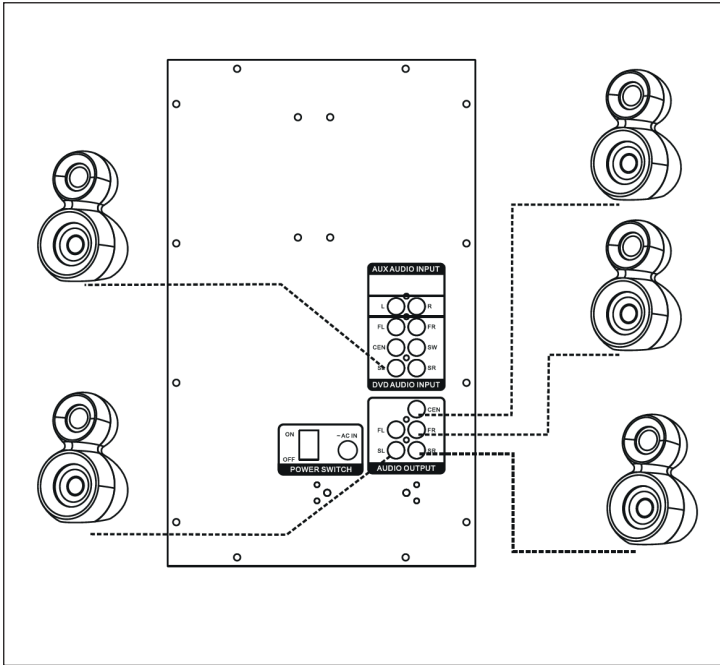
## TÉLÉCOMMANDE

	Bouton Power : allume et éteint l'appareil
SD	Mode SD
5.2/2.1	Basculer entre 5.1 et 2.1
USB	Mode USB
AUX	Mode AUX
DVD	Mode DVD
BT	Mode BT
SAVE	Mémorisation d'une station de radio
TUNE +/-	Station suivante/précédente
	Lecture / pause d'un titre
	Titre précédent (USB/SD)
CH-	Titre précédente
	Titre suivant (USB/SD)
CH+	Titre suivante
SLEEP	Réglage de l'arrêt automatique
FL +/-	Réglage du son avant gauche
FR +/-	Réglage du son avant droit
SW +/-	Réglage du Subwoofer
CEN +/-	Réglage de l'enceinte centrale
VOL +/-	Volume Master
SL +/-	Réglage du Surround de gauche
SR +/-	Réglage du Surround de droite
REPEAT	Répétition
RESET	Réinitialisation
EQ +/-	Réglage de l'égaliseur
DISP +/-	Réglage de la luminosité de l'écran



## SCHÉMA DE BRANCHEMENT

### Branchement des enceintes

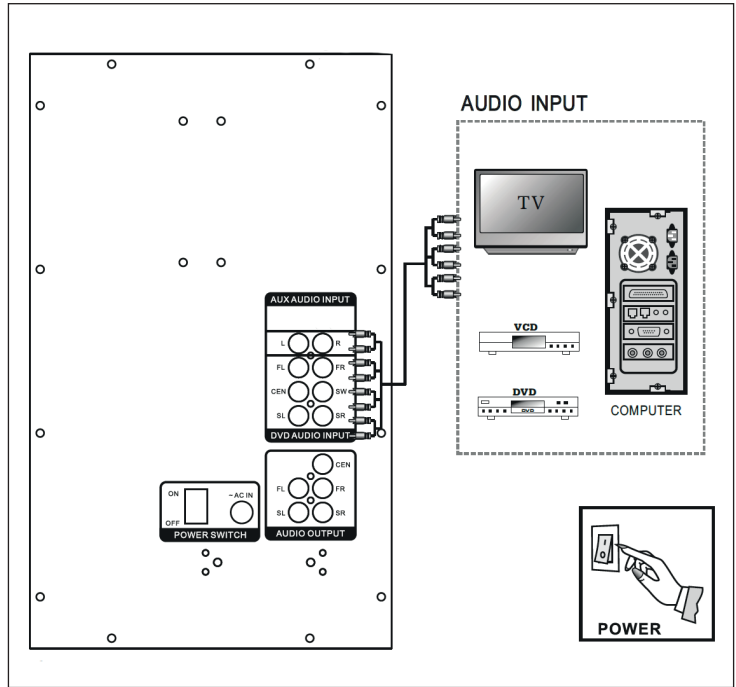


Connectez les enceintes avant, l'enceinte centrale et les enceintes surround aux sorties d'enceintes 5.1 :

- le câble du haut-parleur avant au connecteur FR
- le câble du haut-parleur central au connecteur CEN
- les câbles d'enceinte surround vers les connecteurs SR.

**Remarque :** Ne placez pas d'objets magnétiques près des enceintes.

## Connexion à d'autres appareils



Les prises et les fiches du câble de connexion sont repérées par des couleurs. Les prises et fiches rouges sont destinées au canal audio gauche.

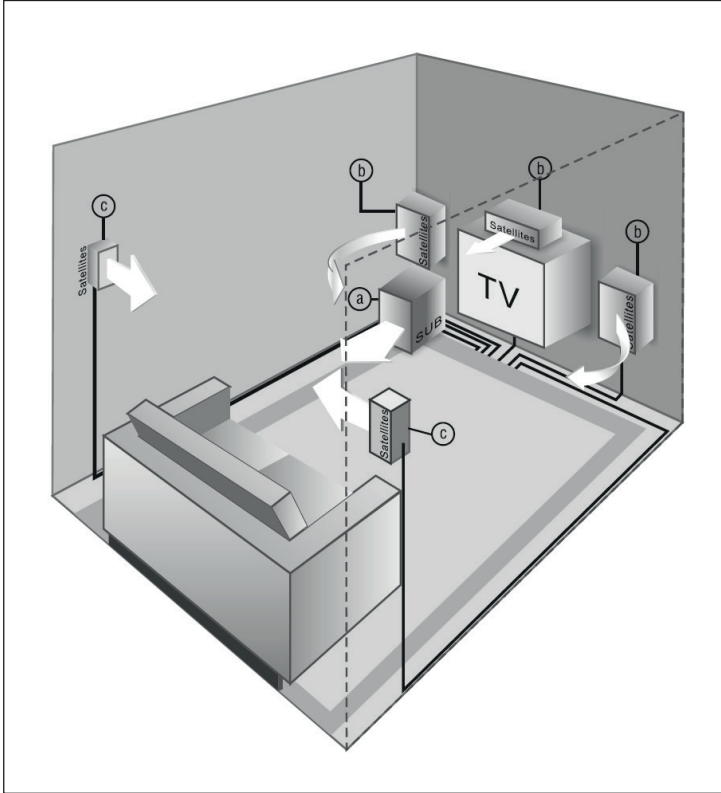
- Insérez complètement les fiches dans les prises car cela peut provoquer des ronflements ou autres bruits.
- Commencez par connecter les enceintes et tous les autres périphériques externes, puis branchez le cordon d'alimentation.

## FONCTION BT

- 1 Activez le BT sur votre appareil intelligent.
- 2 Recherchez le nom d'appareil „Auna“.
- 3 Connectez-vous aux haut-parleurs.
- 4 Si votre appareil utilise BT 2.0 ou inférieur, vous devrez peut-être entrer „0000“ comme mot de passe.



## EMPLACEMENT DANS LA PIÈCE



- (a) Subwoofer : Placez le subwoofer où vous le souhaitez sur le sol. Il n'y a pas d'indication particulière de direction pour l'effet de basse.
- (b) Enceinte frontale
- (c) Enceinte Surround : Placez les enceintes surround latéralement à côté ou légèrement derrière la zone d'écoute. Alignez-les horizontalement, à environ 1 mètre au-dessus du niveau de l'oreille.
- (d) Enceinte centrale : Placez-la au milieu des deux enceintes frontales, sur ou sous le téléviseur (si vous connectez un téléviseur).

## INFORMATIONS SUR LE RECYCLAGE



S'il existe une réglementation pour l'élimination ou le recyclage des appareils électriques et électroniques dans votre pays, ce symbole sur le produit ou sur l'emballage indique que cet appareil ne doit pas être jeté avec les ordures ménagères. Vous devez le déposer dans un point de collecte pour le recyclage des équipements électriques et électroniques.

La mise au rebut conforme aux règles protège l'environnement et la santé de vos semblables des conséquences négatives. Pour plus d'informations sur le recyclage et l'élimination de ce produit, veuillez contacter votre autorité locale ou votre service de recyclage des déchets ménagers.

Ce produit contient des piles. S'il existe une réglementation pour l'élimination ou le recyclage des piles dans votre pays, vous ne devez pas les jeter avec les ordures ménagères. Renseignez-vous sur les dispositions locales relatives à la collecte des piles usagées. La mise au rebut conforme aux règles protège l'environnement et la santé de vos semblables des conséquences négatives.

## DÉCLARATION DE CONFORMITÉ



**Fabricant :**

Chal-Tec GmbH, Wallstraße 16, 10179 Berlin, Allemagne.

**Importateur pour la Grande Bretagne :**

Chal-Tec UK limited  
Unit 6 Riverside Business Centre  
Brighton Road  
Shoreham-by-Sea  
BN43 6RE  
United Kingdom

La déclaration complète de conformité du fabricant est accessible par le lien suivant :  
[use.berlin/10033070](http://use.berlin/10033070)

**Gentile cliente,**

La ringraziamo per aver acquistato il dispositivo. La preghiamo di leggere attentamente le seguenti istruzioni per l'uso e di seguirle per evitare possibili danni tecnici. Non ci assumiamo alcuna responsabilità per danni scaturiti da una mancata osservazione delle avvertenze di sicurezza e da un uso improprio del dispositivo. Scansionare il codice QR seguente, per accedere al manuale d'uso più attuale e per ricevere informazioni sul prodotto.




---

## INDICE

---

Avvertenze di sicurezza	36
Pannello di controllo e tasti funzione	37
Telecomando	38
Diagrammi per la connessione	39
Funzione BT	40
Posizionamento nella stanza	41
Avviso di smaltimento	42
Dichiarazione di conformità	42

---

## DATI TECNICI

---

Numero articolo	10033070
Intervallo di frequenza	40Hz-20kHz
Rapporto segnale rumore	≥75 dB
Separazione	≥50 dB
Dimensioni	8" + 3" x 5
Alimentazione	220-240 V ~ 50/60 Hz
BT frequenza	2402-2480 MHz
BT potenza a radiofrequenza (max.)	2,31 dBm

---

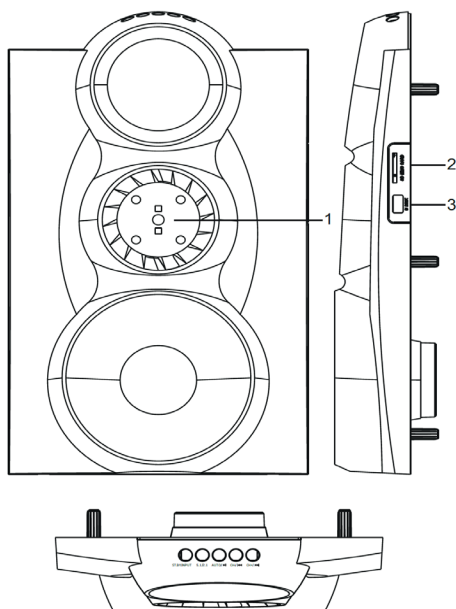
## AVVERTENZE DI SICUREZZA

---

### Avvertenze generali

- **Colpo di fulmine** – Se il dispositivo non viene utilizzato o c'è un temporale, staccare la spina dalla presa di corrente e scollegare il dispositivo dalla connessione dell'antenna. In questo modo si evitano danni al dispositivo dovuti a colpi di fulmine o sovratensione.
- **Sovraccarico** – Non sovraccaricare prese elettriche, prolunga o prese di corrente integrate, in quanto ciò potrebbe causare incendi o folgorazioni.
- **Corpi estranei e liquidi** – Non infilare nessun tipo di oggetto nelle aperture del dispositivo, in quanto si potrebbe entrare in contatto con pericolosi punti di tensione o causare il cortocircuito di alcune componenti. Questo potrebbe causare incendi o folgorazioni. Non rovesciare liquidi sul dispositivo.
- **Riparazione e manutenzione** – Non cercare di effettuare opere di manutenzione in modo autonomo, dato che rimuovendo o aprendo le coperture potrebbero liberarsi tensioni pericolose o insorgere altri rischi. Lasciare che le opere di manutenzione siano effettuate da personale tecnico qualificato.
- **Danni che necessitano manutenzione** – Staccare la spina dalla presa elettrica e rivolgersi a un'azienda specializzata se si verificano le seguenti situazioni:
  - a) Se cavo di alimentazione o spina sono danneggiati.
  - b) Se sono stati rovesciati liquidi o sono caduti oggetti sopra al dispositivo.
  - c) Se il prodotto è stato esposto a pioggia o acqua.
  - d) Se il prodotto è caduto o è danneggiato.
  - e) Se il prodotto presenta prestazioni sensibilmente al di sotto della norma.
- **Parti di ricambio** – Se sono necessarie parti di ricambio, assicurarsi che l'azienda specializzata che si occupa della sostituzione utilizzi solo parti autorizzate dal produttore o con caratteristiche equivalenti alle parti originali. Una sostituzione non adeguata può causare incendi, folgorazioni o altri rischi.
- **Calore** – Non posizionare il dispositivo nei pressi di fonti di calore, come termosifoni, radiatori convettivi, forni o altri prodotti (inclusi amplificatori).





## PANNELLO DI CONTROLLO E TASTI FUNZIONE

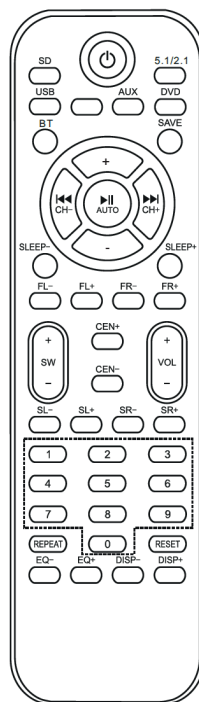


<b>VOLUME</b>	Ruotare la manopola (1) per regolare il volume.
<b>ST.BY/INPUT</b>	Standby: premere il tasto per 3 secondi in modalità AUX/USB/SD per passare in modalità standby. Input: premere il tasto per selezionare la modalità.
<b>5.2/2.1</b>	Passare da 5.1 a 2.1.
<b>▶  </b>	Play/Pausa in modalità USB/SD.
<b>◀◀ / CH-</b>	Titolo precedente in modalità USB/SD.
<b>▶▶ / CH+</b>	Titolo successivo in modalità USB/SD.
<b>SD/MMC Card</b>	Ingresso SD/MMC
<b>U DISK</b>	Connessione USB

**Avvertenza:** la memoria della scheda SD deve essere di almeno 512 MB.

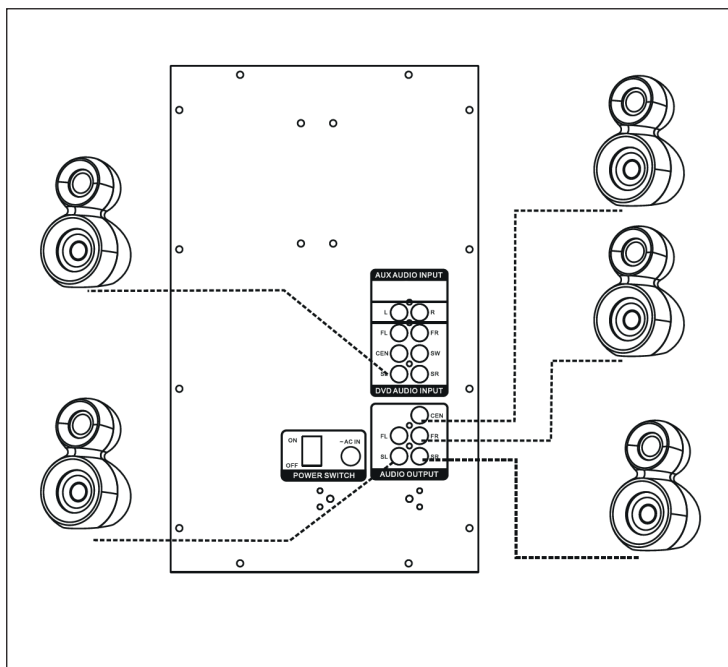
## TELECOMANDO

	Power: accendere e spegnere il dispositivo
SD	Modalità SD
5.2/2.1	Passare da 5.2 a 2.1
USB	Modalità USB
AUX	Modalità AUX
DVD	Modalità DVD
BT	Modalità BT
SAVE	Salvare emittente radio
TUNE +/-	Emittente precedente/successiva
	Riprodurre/mettere in pausa il titolo
	Titolo precedente (USB/SD)
CH-	Titolo precedente
	Titolo successivo (USB/SD)
CH+	Titolo successiva
SLEEP	Impostare il timer di autospegnimento
FL +/-	Impostare il sound anteriore sinistro
FR +/-	Impostare il sound anteriore destro
SW +/-	Impostare subwoofer
CEN +/-	Impostare l'altoparlante centrale
VOL +/-	Impostare il volume master
SL +/-	Impostare il surround sinistro
SR +/-	Impostare il surround destro
REPEAT	Ripetere
RESET	Resettare
EQ +/-	Regolare l'equalizzatore
DISP +/-	Regolare la luminosità del display



## DIAGRAMMI PER LA CONNESSIONE

### Connessioni altoparlanti

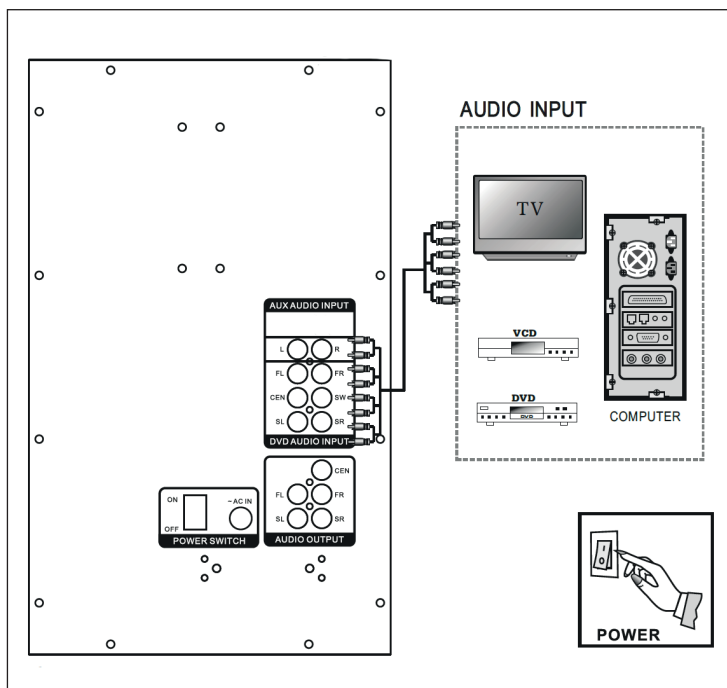


Collegare gli altoparlanti frontale, centrale e surround alle uscite altoparlanti 5.1:

- Il cavo dell'altoparlante frontale alla connessione FR.
- Il cavo dell'altoparlante centrale alla connessione CEN.
- I cavi dell'altoparlante surround alle connessioni SR.

**Avvertenza:** non avvicinare oggetti magnetici agli altoparlanti.

## Collegamento ad altri dispositivi



Gli ingressi e i connettori del cavo di collegamento sono marcati cromaticamente. Gli ingressi e il connettore rossi sono per il canale audio sinistro.

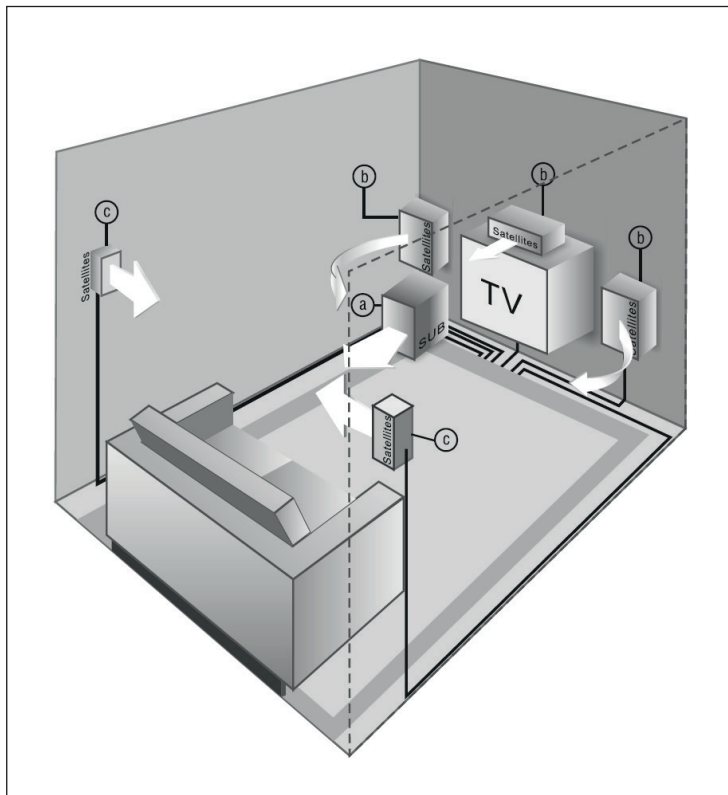
- Inserire il connettore completamente nell'ingresso, altrimenti si possono presentare ronzio o altri rumori di disturbo.
- Collegare prima gli altoparlanti e tutti gli altri dispositivi e in seguito collegare il cavo di alimentazione.

## FUNZIONE BT

- 1 Attivare il BT sul dispositivo esterno.
- 2 Cercare un dispositivo dal nome "Auna".
- 3 Collegarsi con gli altoparlanti.
- 4 Se il dispositivo utilizza BT 2.0 o precedente, può essere necessario inserire la password "0000".



## POSIZIONAMENTO NELLA STANZA



- (a) Subwoofer: posizionare il subwoofer sul pavimento. Non ci sono indicazioni di direzione per il basso.
- (b) Altoparlanti anteriori
- (c) Altoparlanti surround: posizionare gli altoparlanti surround lateralmente vicino o un po' dietro all'area di ascolto. Orientarli in orizzontale, circa un metro sopra al livello delle orecchie.
- (d) Altoparlante centrale: posizionarlo in mezzo ai due altoparlanti anteriori, sopra o sotto al televisore (se viene collegato un televisore).

## AVVISO DI SMALTIMENTO



Se nel proprio paese si applicano le regolamentazioni inerenti lo smaltimento di dispositivi elettrici ed elettronici, questo simbolo sul prodotto o sulla confezione segnala che questi prodotti non possono essere smaltiti con i rifiuti normali e devono essere portati a un punto di raccolta di dispositivi elettrici ed elettronici. Grazie al corretto smaltimento dei vecchi dispositivi si tutela il pianeta e la salute delle persone da possibili conseguenze negative. Informazioni riguardanti il riciclo e lo smaltimento di questi prodotti si ottengono presso l'amministrazione locale oppure il servizio di gestione dei rifiuti domestici.

Il prodotto contiene batterie. Se nel proprio paese si applicano le regolamentazioni inerenti lo smaltimento di batterie, non possono essere smaltite con i normali rifiuti domestici. Preghiamo di informarvi sulle regolamentazioni vigenti sullo smaltimento delle batterie. Grazie al corretto smaltimento dei vecchi dispositivi si tutela l'ambiente e la salute delle persone da conseguenze negative.

## DICHIARAZIONE DI CONFORMITÀ



**Produttore:**

Chal-Tec GmbH, Wallstraße 16, 10179 Berlino, Germania.

**Importatore per la Gran Bretagna:**

Chal-Tec UK limited  
Unit 6 Riverside Business Centre  
Brighton Road  
Shoreham-by-Sea  
BN43 6RE  
United Kingdom

La dichiarazione di conformità completa del produttore è disponibile al seguente link:  
[use.berlin/10033070](http://use.berlin/10033070)



