

GRAZ

Elektrischer Kamin
Fireplace Heater
Cheminée électrique
Camino elettrico
Chimenea eléctrica

10033094 10033095



COMFORTING
OMFORTING
FORTINGCOI
TINGCOMFO
COMFORTING
OMFORTING
FORTINGCOI
TINGCOMFO

KLARSTEIN

www.klarstein.com

Hinweis: Dieses Produkt ist nur für gut isolierte Räume oder für den gelegentlichen Gebrauch geeignet.

Note: This product is only suitable for well insulated spaces or occasional use.

Advertencia: Este producto está indicado únicamente en lugares abrigados o para una utilización puntual.

Remarque : Ce produit ne peut être utilisé que dans des locaux bien isolés ou de manière occasionnelle.

Nota: Questo prodotto è adatto solo per spazi ben isolati o uso occasionale.

Sehr geehrter Kunde,

wir gratulieren Ihnen zum Erwerb Ihres Gerätes. Lesen Sie die folgenden Hinweise sorgfältig durch und befolgen Sie diese, um möglichen Schäden vorzubeugen. Für Schäden, die durch Missachtung der Hinweise und unsachgemäßen Gebrauch entstehen, übernehmen wir keine Haftung. Scannen Sie den folgenden QR-Code, um Zugriff auf die aktuellste Bedienungsanleitung und weitere Informationen rund um das Produkt zu erhalten:



INHALTSVERZEICHNIS

Sicherheitshinweise	4
Produktdatenblatt	5
Bedienung	6
Reinigung und Pflege	7
Hinweise zur Entsorgung	7
Spezielle Entsorgungshinweise für Verbraucher in Deutschland	8

TECHNISCHE DATEN

Artikelnummer	10033094, 10033095
Stromversorgung	220-240 V ~ 50/60 Hz

HERSTELLER & IMPORTEUR (UK)

Hersteller:

Chal-Tec GmbH, Wallstraße 16, 10179 Berlin, Deutschland.

Importeur für Großbritannien:

Berlin Brands Group UK Ltd
 PO Box 1145
 Oxford, OX1 9UW
 United Kingdom

SICHERHEITSHINWEISE

- Prüfen Sie vor der Benutzung die Spannung auf der Geräteplakette und schließen Sie das Gerät nur an Steckdosen an, die der Spannung des Geräts entsprechen.
- Falls das Netzkabel beschädigt ist, lassen Sie es von einer ausgebildeten Fachkraft ersetzen.
- Stellen Sie den Kamin nicht direkt unter der Steckdose auf.
- Halten Sie einen Meter Abstand zu brennbaren Materialien wie Möbeln, Vorhängen oder Ähnlichem.
- Lassen Sie das Gerät während der Benutzung nicht unbeaufsichtigt.
- Lassen Sie das Gerät nicht unbeaufsichtigt, während es an die Steckdose angeschlossen ist.
- Benutzen Sie das Gerät außerhalb der Reichweite von Kindern. Kinder dürfen das Gerät nur unter Aufsicht bedienen.
- Das Gerät ist nicht für den kommerziellen Gebrauch, sondern nur für Gebrauch im Haushalt und in ähnlichen Umgebungen vorgesehen.
- Benutzen Sie das Gerät nicht wenn es Fehlfunktionen aufweist oder in irgendeiner Form beschädigt wurde.
- Reparaturen dürfen nur von ausgebildeten Fachkräften durchgeführt werden.
- Falsch oder eigenständig ausgeführte Reparaturen stellen ein Verletzungsrisiko dar.
- Verlegen Sie das Netzkabel nicht unter Teppichen oder Läufern.
- Achten Sie darauf, dass das Netzkabel nicht über scharfe Kanten oder heiße Oberflächen verläuft.
- Decken Sie den Kamin nicht ab, um Überhitzen zu vermeiden.
- Benutzen Sie das Gerät nicht mit einem externen Timer, einer ferngesteuerten Steckdose oder einem anderen Gerät, das den Kamin automatisch ein- und ausschaltet.
- Tauchen Sie das Gerät nicht in Wasser oder andere Flüssigkeiten.
- Benutzen Sie das Gerät nicht in der Nähe von Badewannen, Duschen oder Swimmingpools.
- Benutzen Sie das Gerät nicht im Freien.
- Benutzen Sie das Gerät nicht mit nassen Händen.
- Benutzen Sie das Gerät nicht auf oder in der Nähe heißer Oberflächen.
- Benutzen Sie das Gerät nicht mit beschädigtem Netzkabel.
- Ziehen Sie vor der Reinigung den Stecker aus der Steckdose und lassen Sie das Gerät vollständig abkühlen.
- Benutzen Sie zur Reinigung keine Scheuermittel.
- Verwenden Sie nur Zubehör, das vom Hersteller ausdrücklich dafür zugelassen ist.
- Kinder, physisch und körperlich eingeschränkte Menschen sollten das Gerät nur benutzen, wenn sie vorher von einer Aufsichtsperson ausführlich mit den Funktionen und den Sicherheitsvorkehrungen vertraut gemacht wurden.
- Achten Sie darauf, dass Kinder nicht mit dem Gerät spielen.



VORSICHT

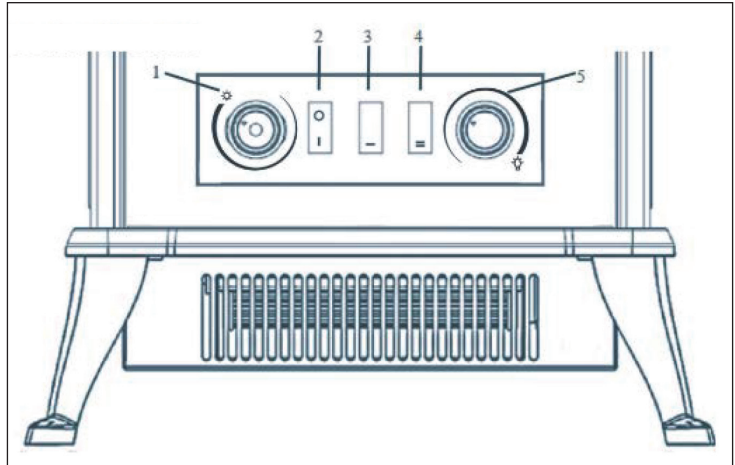
Verbrennungsgefahr! Einige Geräteteile können sehr heiß werden. Achten Sie darauf, dass Sie oder Ihre Kinder sich nicht daran verbrennen.

PRODUKTDATENBLATT

Modellkennung(en)	10033094, 10033095					
Angabe	Symbol	Wert	Einheit	Angabe	Einheit	
Wärmeleistung				Nur bei elektrischen Speicher-Einzelraumheizgeräten: Art der Regelung der Wärmezufuhr		
Nennwärmeleistung	P_{nom}	2.0	kW	Manuelle Regelung der Wärmezufuhr mit integriertem Thermostat	k.A.	
Mindestwärmeleistung (Richtwert)	P_{min}	k.A.	kW	Manuelle Regelung der Wärmezufuhr mit Rückmeldung der Raum- und/oder Außentemperatur	k.A.	
Maximale kontinuierliche Wärmeleistung	$P_{max,c}$	k.A.	kW	Elektronische Regelung der Wärmezufuhr mit Rückmeldung der Raum- und/oder Außentemperatur	k.A.	
Hilfsstromverbrauch				Wärmeabgabe mit Gebläseunterstützung	k.A.	
Bei Nennwärmeleistung (Ventilator-Motor)	$e_{l,max}$	k.A.	kW	Art der Wärmeleistung/Raumtemperaturkontrolle		
Bei Mindestwärmeleistung (Ventilator-Motor)	$e_{l,min}$	k.A.	kW	Einstufige Wärmeleistung, keine Raumtemperaturkontrolle	nein	
Im Bereitschaftszustand	$e_{l,SB}$	k.A.	W	Zwei oder mehr manuell einstellbare Stufen, keine Raumtemperaturkontrolle	nein	
				Raumtemperaturkontrolle mit mechanischem Thermostat	nein	
				Mit elektronischer Raumtemperaturkontrolle	ja	
				Mit elektronischer Raumtemperaturkontrolle und Tageszeitregelung	nein	
				Mit elektronischer Raumtemperaturkontrolle und Wochentagsregelung	nein	
				Sonstige Regelungsoptionen		
				Raumtemperaturkontrolle mit Präsenzerkennung	nein	
				Raumtemperaturkontrolle mit Erkennung offener Fenster	nein	
				Mit Fernbedienungsoption	nein	
				Mit adaptiver Regelung des Heizbeginns	nein	
				Mit Betriebszeitbegrenzung	nein	
Mit Schwarzkugelsensor	nein					
Kontaktangaben	Chal-Tec GmbH, Wallstraße 16, 10179, Berlin, Deutschland					

BEDIENUNG

Bedienfeld und Tastenfunktionen



- 1 **Thermostat:** Zum Einstellen der gewünschten Temperatur.
- 2 **Flammeneffekt:** Flammeneffekt ein- und ausschalten
- 3 **Niedrige Heizleistung:** Drücken Sie auf (I) für 1000 W Leistung
- 4 **Hohe Heizleistung:** Drücken Sie auf (I) und (II) für 2000 W Leistung. Hinweis: Drücken Sie zuerst auf (I) und dann auf (II).
- 5 **Flammenintensität:** Zum Einstellen der Helligkeit

Hinweis zum Überhitzungsschutz

Wenn das Heizgerät plötzlich nicht mehr funktioniert, schalten Sie das Heizgerät aus und überprüfen Sie, ob die Luftein- oder -auslässe verstopft sind. Ziehen Sie den Stecker ab und warten Sie mindestens 10 Minuten, bis das Schutzsystem zurückgesetzt wurde, bevor Sie versuchen, die Heizung neu zu starten. Wenn das sichere Gerät das Heizgerät immer noch ausschaltet und den Betrieb unterbricht, bringen Sie das Heizgerät zur Überprüfung oder Reparatur zu einem Fachbetrieb.

Hinweis: Vor dem erneuten Einschalten des Heizgerätes muss der Stecker für mindestens 10 Minuten gezogen werden.

REINIGUNG UND PFLEGE

Hinweis: Schalten Sie das Gerät aus und ziehen Sie den Stecker aus der Steckdose. Warten Sie, bis das Gerät vollständig abgekühlt ist, bevor Sie sie reinigen.

- Benutzen Sie zur Reinigung der Lüftungsschlitze und Gitter einen Staubsauger.
- Entfernen Sie Staub auf den Außenflächen mit einem feuchten (nicht nassen) Tuch.
- Verwenden Sie keine scharfen Reinigungsmittel oder Scheuermittel.
- Besprühen Sie das Gerät nicht mit Flüssigkeiten und tauchen Sie es nicht in Wasser oder andere Flüssigkeiten.
- Öffnen Sie niemals das Gehäuse der Heizung.

Aufbewahrung

Bewahren Sie das Gerät während der Nebensaison an einem staubfreien Ort auf. Verpacken Sie es idealerweise im Originalkarton. Wickeln Sie das Kabel des Heizgerätes sauber auf, um eine Beschädigung des Kabels zu vermeiden.


HINWEISE ZUR ENTSORGUNG



Wenn es in Ihrem Land eine gesetzliche Regelung zur Entsorgung von elektrischen und elektronischen Geräten gibt, weist dieses Symbol auf dem Produkt oder auf der Verpackung darauf hin, dass dieses Produkt nicht im Hausmüll entsorgt werden darf. Stattdessen muss es zu einer Sammelstelle für das Recycling von elektrischen und elektronischen Geräten gebracht werden. Durch regelkonforme Entsorgung schützen Sie die Umwelt und die Gesundheit Ihrer Mitmenschen vor negativen Konsequenzen. Informationen zum Recycling und zur Entsorgung dieses Produkts, erhalten Sie von Ihrer örtlichen Verwaltung oder Ihrem Hausmüllentsorgungsdienst.

SPEZIELLE ENTSORGUNGSHINWEISE FÜR VERBRAUCHER IN DEUTSCHLAND

Entsorgen Sie Ihre Altgeräte fachgerecht. Dadurch wird gewährleistet, dass die Altgeräte umweltgerecht verwertet und negative Auswirkungen auf die Umwelt und menschliche Gesundheit vermieden werden. Bei der Entsorgung sind folgende Regeln zu beachten:

- Jeder Verbraucher ist gesetzlich verpflichtet, Elektro- und Elektronikaltgeräte (Altgeräte) sowie Batterien und Akkus getrennt vom Hausmüll zu entsorgen. Sie erkennen die entsprechenden Altgeräte durch folgendes Symbol der durchgestrichene Mülltonne (WEEE Symbol). 
- Sie haben Altbatterien und Altakkumulatoren, die nicht vom Altgerät umschlossen sind, sowie Lampen, die zerstörungsfrei aus dem Altgerät entnommen werden können, vor der Abgabe an einer Entsorgungsstelle vom Altgerät zerstörungsfrei zu trennen.
- Bestimmte Lampen und Leuchtmittel fallen ebenso unter das Elektro- und Elektronikgesetz und sind dementsprechend wie Altgeräte zu behandeln. Ausgenommen sind Glühlampen und Halogenlampen. Entsorgen Sie Glühlampen und Halogenlampen bitte über den Hausmüll, sofern Sie nicht das WEEE Symbol tragen.
- Jeder Verbraucher ist für das Löschen von personenbezogenen Daten auf dem Elektro- bzw. Elektronikgerät selbst verantwortlich.

Rücknahmepflicht der Vertreiber

Vertreiber mit einer Verkaufsfläche für Elektro- und Elektronikgeräte von mindestens 400 Quadratmetern sowie Vertreiber von Lebensmitteln mit einer Gesamtverkauffläche von mindestens 800 Quadratmetern, die mehrmals im Kalenderjahr oder dauerhaft Elektro- und Elektronikgeräte anbieten und auf dem Markt bereitstellen, sind verpflichtet,

- 1 bei der Abgabe eines neuen Elektro- oder Elektronikgerätes an einen Endnutzer ein Altgerät des Endnutzers der gleichen Geräteart, das im Wesentlichen die gleichen Funktionen wie das neue Gerät erfüllt, am Ort der Abgabe oder in unmittelbarer Nähe hierzu unentgeltlich zurückzunehmen und
- 2 auf Verlangen des Endnutzers Altgeräte, die in keiner äußeren Abmessung größer als 25 Zentimeter sind, im Einzelhandelsgeschäft oder in unmittelbarer Nähe hierzu unentgeltlich zurückzunehmen; die Rücknahme darf nicht an den Kauf eines Elektro- oder Elektronikgerätes geknüpft werden und ist auf drei Altgeräte pro Geräteart beschränkt.

- Bei einem Vertrieb unter Verwendung von Fernkommunikationsmitteln ist die unentgeltliche Abholung am Ort der Abgabe auf Elektro- und Elektronikgeräte der Kategorien 1, 2 und 4 gemäß § 2 Abs. 1 ElektroG, nämlich „Wärmeüberträger“, „Bildschirmgeräte“ (Oberfläche von mehr als 100 cm²) oder „Großgeräte“ (letztere mit mindestens einer äußeren Abmessung über 50 Zentimeter) beschränkt. Für andere Elektro- und Elektronikgeräte (Kategorien 3, 5, 6) ist eine Rückgabemöglichkeit in zumutbarer Entfernung zum jeweiligen Endnutzer zu gewährleisten.
- Altgeräte dürfen kostenlos auf dem lokalen Wertstoffhof oder in folgenden Sammelstellen in Ihrer Nähe abgegeben werden: www.take-e-back.de
- Für Elektro- und Elektronikgeräte der Kategorien 1, 2 und 4 an bieten wir auch die Möglichkeit einer unentgeltlichen Abholung am Ort der Abgabe. Beim Kauf eines Neugeräts haben sie die Möglichkeit eine Altgerätabholung über die Webseite auszuwählen.
- Batterien können überall dort kostenfrei zurückgegeben werden, wo sie verkauft werden (z. B. Super-, Bau-, Drogeriemarkt). Auch Wertstoff- und Recyclinghöfe nehmen Batterien zurück. Sie können Batterien auch per Post an uns zurücksenden. Altbatterien in haushaltsüblichen Mengen können Sie direkt bei uns von Montag bis Freitag zwischen 07:30 und 15:30 Uhr unter der folgenden Adresse unentgeltlich zurückgeben:

Chal-Tec GmbH
Member of Berlin Brands Group
Handwerkerstr. 11
15366 Dahlwitz-Hoppegarten
Deutschland

- Wichtig zu beachten ist, dass Lithiumbatterien aus Sicherheitsgründen vor der Rückgabe gegen Kurzschluss gesichert werden müssen (z. B. durch Abkleben der Pole).
- Finden sich unter der durchgestrichenen Mülltonne auf der Batterie zusätzlich die Zeichen Cd, Hg oder Pb ist das ein Hinweis darauf, dass die Batterie gefährliche Schadstoffe enthält. («Cd» steht für Cadmium, »Pb« für Blei und »Hg« für Quecksilber).

Hinweis zur Abfallvermeidung

Indem Sie die Lebensdauer Ihrer Altgeräte verlängern, tragen Sie dazu bei, Ressourcen effizient zu nutzen und zusätzlichen Müll zu vermeiden. Die Lebensdauer Ihrer Altgeräte können Sie verlängern indem Sie defekte Altgeräte reparieren lassen. Wenn sich Ihr Altgerät in gutem Zustand befindet, könnten Sie es spenden, verschenken oder verkaufen.

Dear Customer,

Congratulations on purchasing this device. Please read the following instructions carefully and follow them to prevent possible damages. We assume no liability for damage caused by disregard of the instructions and improper use. Scan the QR code to get access to the latest user manual and more product information.



CONTENT

Safety Instructions 12
 Product Data Sheet 13
 Operation 14
 Cleaning and care 15
 Hints on Disposal 15

TECHNICAL DATA

Item number	10033094, 10033095
Power supply	220-240 V ~ 50/60 Hz

MANUFACTURER & IMPORTER (UK)

Manufacturer:

Chal-Tec GmbH, Wallstrasse 16, 10179 Berlin, Germany.

Importer for Great Britain:

Berlin Brands Group UK Ltd
 PO Box 1145
 Oxford, OX1 9UW
 United Kingdom

SAFETY INSTRUCTIONS

- Do not use the appliance until it is securely fixed as described in this manual.
- Check that the voltage indicates on the data plate corresponds with that of the local network before connecting the appliance to the mains power supply.
- If the supply cord is damaged, it must be replaced by a qualified engineer in order to avoid a hazard.
- The fireplace heater must not be positioned directly under the power socket.
- Keep furniture, curtains and other flammable material at least 1 meter away from the appliance.
- Do not leave the appliance unattended during use.
- Do not leave the appliance unattended whilst connected to the mains supply.
- Keep out of reach of children and do not allow them to operate this appliance.
- This appliance is intended for household use only and should not be used for industrial purposes.
- Do not operate this appliance after a malfunction or after being damaged in any way.
- Repairs to electrical appliances should only be performed by a qualified electrician.
- Improper repairs may place user at serious risk.
- Do not run the mains cable under carpets, rugs, etc.
- Do not allow the mains cable to hang over sharp edges or come in contact with hot surfaces.
- In order to avoid overheating, do not cover the heater.
- Do not use this heater with a programmer, timer, separate remote control system or any other device that switches the heater on automatically, since a fire risk exists if the heater is covered or positioned incorrectly.
- Never immerse the product in water or any other liquid for any reasons.
- Do not use this heater in the immediate surroundings of a bath, a shower or a swimming pool.
- Do not use the appliance outdoors.
- Do not use if you have wet hands.
- Never use the appliance on or near hot surfaces.
- Do not operate with a damaged cord.
- Before cleaning the appliance, make sure it is unplugged from the power and that it is completely cooled.
- Do not clean the appliance with abrasive chemicals.
- Never use accessories that are not recommended or supplied by the manufacturer. It could cause danger to the user or damage to the appliance.
- This appliance is not intended for use by persons (including children) with reduced Physical, sensory or mental capabilities, or lack of experience and knowledge unless they have been given supervision or instruction concerning use of the appliance by a person responsible for their safety.
- Children should be supervised to ensure that they do not play with the appliance.



CAUTION

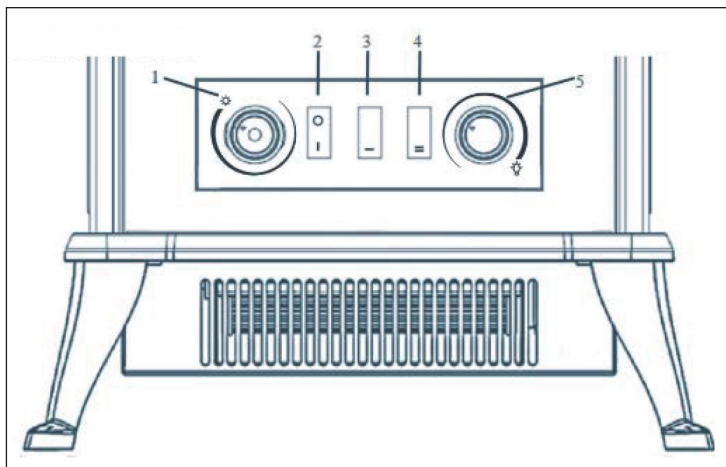
Risk of burns! Some parts of this product can become very hot and cause burns. Particular attention has to be given where children and vulnerable people are present.

PRODUCT DATA SHEET

Model identifier(s):	10033094, 10033095					
Item	Symbol	Value	Unit	Item	Unit	
Heat output				Type of heat input, for electric storage local space heaters only		
Nominal heat output	P_{nom}	2.0	kW	manual heat charge control, with integrated thermostat	N/A	
Minimum heat output (indicative)	P_{min}	N/A	kW	manual heat charge control with room and/or outdoor temperature feedback	N/A	
Maximum continuous heat output	$P_{max,c}$	N/A	kW	electronic heat charge control with room and/or outdoor temperature feedback	N/A	
Auxiliary electricity consumption				fan assisted heat output	N/A	
At nominal heat output (fan motor)	el_{max}	N/A	kW	Type of heat output/room temperature control		
At minimum heat output (fan motor)	el_{min}	N/A	kW	single stage heat output and no room temperature control	no	
In standby mode	el_{SB}	N/A	W	Two or more manual stages, no room temperature control	no	
				with mechanic thermostat room temperature control	no	
				with electronic room temperature control	yes	
				electronic room temperature control plus day timer	no	
				electronic room temperature control plus week timer	no	
				Other control options (multiple selections possible)		
				room temperature control, with presence detection	no	
				room temperature control, with open window detection	no	
				with distance control option	no	
				with adaptive start control	no	
				with working time limitation	no	
				with black bulb sensor	no	
				Contact details	Chal-Tec GmbH, Wallstraße 16, 10179, Berlin, Germany	

OPERATION

Control Panel and Button Functions



- 1 **Thermostat control knob:** Adjust to maintain room temperature
- 2 **Flame switch:** Switches flame effect and power on/off
- 3 **Low heating setting:** please press (I) for 1000 W
- 4 **High heating setting:** please press (I) and (II) at the same time for 2000 W. Note: Can not operate without first press (II).
- 5 **Flame dimmer control:** Adjust to set flame intensity

Note on Overheating Protection

If the heater stops working, turn the heater off and inspect the blockage of inlet or outlet. Disconnect the plug and wait at least 10 minutes for the protection system to reset before attempting to restart the heater. If the safe device still switches the heater off and makes the heater fail to operate, take the heater to your nearest service center for examination or repair.

Attention: before restarting the heater, the plug must be disconnected for at least 10 minutes

CLEANING AND CARE

Note: Turn off the unit and unplug it from the power outlet. Wait until the unit has completely cooled down before cleaning it.

- Use a vacuum cleaner to clean the ventilation slots and grilles.
- Remove dust on the outside surfaces with a damp (not wet) cloth.
- Do not use strong cleaning agents or abrasives.
- Do not spray the device with liquids or immerse it in water or other liquids.
- Never open the heater housing.

Storage

Keep the unit in a dust-free place during the low season. Pack it in the original carton. Wind the heater cable cleanly to avoid damaging the cable.

HINTS ON DISPOSAL



If there is a legal regulation for the disposal of electrical and electronic devices in your country, this symbol on the product or on the packaging indicates that this product must not be disposed of with household waste. Instead, it must be taken to a collection point for the recycling of electrical and electronic equipment. By disposing of it in accordance with the rules, you are protecting the environment and the health of your fellow human beings from negative consequences. For information about the recycling and disposal of this product, please contact your local authority or your household waste disposal service.

Chère cliente, cher client,

Toutes nos félicitations pour l'acquisition de ce nouvel appareil. Veuillez lire attentivement et respecter les instructions de ce mode d'emploi afin d'éviter d'éventuels dommages. Nous ne saurions être tenus pour responsables des dommages dus au non-respect des consignes et à la mauvaise utilisation de l'appareil. Scannez le QR-Code pour obtenir la dernière version du mode d'emploi et à d'autres informations concernant le produit :



SOMMAIRE

Consignes de sécurité 18
 Fiche de données produit 19
 Utilisation 20
 Nettoyage et entretien 21
 Informations sur le recyclage 21

FICHE TECHNIQUE

Numéro d'article	10033094, 10033095
Alimentation	220-240 V ~ 50/60 Hz

FABRICANT ET IMPORTATEUR (UK)

Fabricant :

Chal-Tec GmbH, Wallstraße 16, 10179 Berlin, Allemagne.

Importateur pour la Grande Bretagne :

Berlin Brands Group UK Ltd
 PO Box 1145
 Oxford, OX1 9UW
 United Kingdom

CONSIGNES DE SÉCURITÉ

- Avant d'utiliser l'appareil, vérifiez la tension sur la plaque signalétique et branchez l'appareil uniquement aux prises correspondant à la tension indiquée.
- Si le câble d'alimentation est endommagé, faites-le remplacer par un professionnel qualifié.
- Ne placez pas la cheminée directement sous la prise de courant.
- Gardez un mètre d'écart par rapport aux matériaux combustibles tels que les meubles, rideaux ou similaires.
- Ne laissez pas l'appareil sans surveillance pendant l'utilisation.
- Ne laissez pas l'appareil sans surveillance lorsqu'il est branché.
- Utilisez l'appareil hors de portée des enfants. Les enfants ne sont autorisés à utiliser l'appareil que sous surveillance.
- L'appareil n'est pas destiné à un usage commercial, mais seulement pour une utilisation dans le cadre domestique et dans des conditions similaires.
- N'utilisez pas l'appareil s'il présente un dysfonctionnement ou s'il a été endommagé de quelque façon que ce soit.
- Les réparations ne peuvent être effectuées que par des spécialistes qualifiés.
- Les réparations effectuées incorrectement ou par l'utilisateur présentent un risque de blessure.
- Ne faites pas passer le câble d'alimentation sous une moquette ou un tapis.
- Assurez-vous que le câble d'alimentation ne passe pas sur des rebords tranchants ou des surfaces chaudes.
- Ne couvrez pas la cheminée pour éviter la surchauffe.
- N'utilisez pas l'appareil avec une minuterie externe, une prise de courant à distance ou un autre appareil qui allume et éteint automatiquement le foyer.
- Ne plongez pas l'appareil dans l'eau ou dans d'autres liquides.
- N'utilisez pas l'appareil près d'une baignoire, d'une douche ou d'une piscine.
- N'utilisez pas l'appareil à l'extérieur.
- N'utilisez pas l'appareil avec les mains mouillées.
- N'utilisez pas l'appareil sur ou à proximité de surfaces chaudes.
- N'utilisez pas l'appareil avec un câble d'alimentation endommagé.
- Avant le nettoyage, débranchez la fiche de la prise et laissez l'appareil refroidir complètement.
- N'utilisez pas d'abrasifs pour le nettoyage.
- N'utilisez que des accessoires expressément approuvés par le fabricant.
- Les enfants, les personnes physiquement et psychiquement handicapées ne doivent utiliser l'appareil que si une personne responsable de leur sécurité leur a bien expliqué les fonctions de l'appareil et les précautions de sécurité.
- Assurez-vous que les enfants ne jouent pas avec l'appareil



ATTENTION

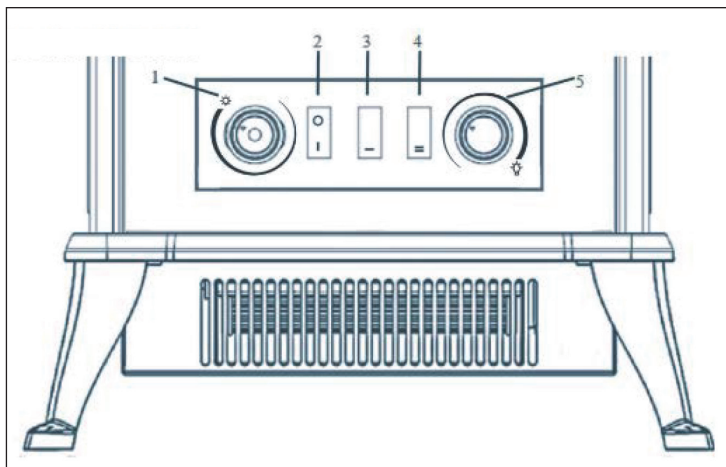
Risque de brûlures ! Certaines parties de l'appareil peuvent devenir très chaudes. Veillez à ne pas vous brûler vous-même ou vos enfants.

FICHE DE DONNÉES PRODUIT

Référence (s) du produit	10033094, 10033095						
Donnée	Symbole	Valeur	Unité	Donnée	Unité		
Puissance calorifique				Uniquement pour les radiateurs électriques à accumulation : Type de régulation de l'apport de chaleur			
Puissance calorifique nominale	Pnom	2.0	kW	Régulation manuelle de l'apport de chaleur avec thermostat intégré	Sans objet		
Puissance calorifique minimale (indicative)	Pmin	Sans objet	kW	Régulation manuelle de l'apport de chaleur avec indication de la température de la pièce et/ou de l'extérieur	Sans objet		
Puissance maximale continue de chauffage	Pmax,c	Sans objet	kW	Régulation électronique de l'apport de chaleur avec indication de la température de la pièce et/ou de l'extérieur	Sans objet		
Consommation de courant auxiliaire				Apport de chaleur assisté par ventilateur	Sans objet		
A puissance calorifique nominale (moteur de ventilateur)	elmax	Sans objet	kW	Type de chauffage/contrôle de la température de la pièce			
A puissance calorifique minimale (moteur de ventilateur)	elmin	Sans objet	kW	Chauffage à une seule vitesse, pas de contrôle de la température ambiante	non		
En mode veille	elSB	Sans objet	kW	Deux vitesses ou plus réglables manuellement, pas de contrôle de la température ambiante	non		
				Contrôle de la température ambiante par thermostat mécanique	non		
				Contrôle électronique de la température ambiante	oui		
				Contrôle électronique de la température ambiante et régulation par jour	non		
				Contrôle électronique de la température ambiante et régulation par semaine	non		
				Autres options de régulation			
				Contrôle de la température ambiante avec détection de présence	non		
				Contrôle de la température ambiante avec détection de fenêtre ouverte	non		
				Avec option télécommande	non		
				Avec contrôle du démarrage du chauffage	non		
				Avec limitation de la durée de fonctionnement	non		
				Avec globe noir capteur de température	non		
				Coordonnées de contact	Chal-Tec GmbH, Wallstraße 16, 10179, Berlin, Allemagne		

UTILISATION

Panneau de commande et fonctions des touches



- 1 **Thermostat** : pour régler la température souhaitée.
- 2 **Simulation de flammes** : pour allumer et éteindre la simulation de flammes
- 3 **Chauffage basse puissance** : appuyez sur (I) pour une puissance de 1000 W
- 4 **Chauffage puissance élevée** : appuyez sur (I) et (II) pour une puissance de 2000 W. Remarque : appuyez d'abord sur (I) puis sur (II).
- 5 **Intensité des flammes** : pour le réglage de la luminosité

Remarque sur la protection contre la surchauffe

Si le chauffage s'arrête soudainement, éteignez-le et vérifiez que les entrées et sorties d'air ne sont pas bouchées. Déconnectez la fiche et attendez au moins 10 minutes que le système de protection se réinitialise avant de tenter de redémarrer le radiateur. Si le dispositif de sécurité arrête toujours le chauffage et arrête le radiateur, portez l'appareil à un spécialiste pour inspection ou réparation.

Remarque : Avant de pouvoir rallumer le radiateur, la fiche doit rester débranchée pendant au moins 10 minutes.

NETTOYAGE ET ENTRETIEN

Remarque : Éteignez l'appareil et débranchez la fiche de la prise. Attendez que l'appareil refroidisse complètement avant de le nettoyer.

- Utilisez un aspirateur pour nettoyer les ouvertures de ventilation et les grilles.
- Retirez la poussière sur les surfaces extérieures avec un chiffon humide (non mouillé).
- N'utilisez pas de détergents agressifs ou d'abrasifs.
- Ne vaporisez pas l'appareil avec des liquides et ne le plongez pas dans l'eau ou d'autres liquides.
- N'ouvrez jamais le boîtier du radiateur.

Stockage

Stockez l'appareil dans un endroit sans poussière pendant la basse saison. Idéalement, remettez-le dans son emballage d'origine. Enveloppez le câble de l'appareil de chauffage soigneusement pour éviter de l'endommager.

INFORMATIONS SUR LE RECYCLAGE



S'il existe une réglementation pour l'élimination ou le recyclage des appareils électriques et électroniques dans votre pays, ce symbole sur le produit ou sur l'emballage indique que cet appareil ne doit pas être jeté avec les ordures ménagères. Vous devez le déposer dans un point de collecte pour le recyclage des équipements électriques et électroniques. La mise au rebut conforme aux règles protège l'environnement et la santé de vos semblables des conséquences négatives. Pour plus d'informations sur le recyclage et l'élimination de ce produit, veuillez contacter votre autorité locale ou votre service de recyclage des déchets ménagers.

Estimado cliente,

Le felicitamos por la adquisición de este producto. Lea atentamente el siguiente manual y siga cuidadosamente las instrucciones de uso con el fin de evitar posibles daños. La empresa no se responsabiliza de los daños ocasionados por un uso indebido del producto o por haber desatendido las indicaciones de seguridad. Escanee el código QR para obtener acceso al manual de usuario más reciente y otra información sobre el producto:



ÍNDICE

Indicaciones de seguridad 24
 Ficha técnica del aparato 25
 Funcionamiento 26
 Limpieza y cuidado 27
 Indicaciones sobre la retirada del aparato 27

DATOS TÉCNICOS

Número de artículo	10033094, 10033095
Fuente de alimentación	220-240 V ~ 50/60 Hz

FABRICANTE E IMPORTADOR (REINO UNIDO)

Fabricante:

Chal-Tec GmbH, Wallstraße 16, 10179 Berlín, Alemania.

Importador para Gran Bretaña:

Berlin Brands Group UK Ltd
 PO Box 1145
 Oxford, OX1 9UW
 United Kingdom

INDICACIONES DE SEGURIDAD

- Antes de utilizar el aparato, compruebe la tensión en la placa técnica del mismo y conecte el aparato a tomas de corriente que se adecuen a dicha tensión.
- Si el cable de alimentación está dañado, deberá ser sustituido por un especialista cualificado.
- No instale la chimenea directamente debajo de una toma de corriente.
- Mantenga el aparato a una distancia de 1 metro de materiales inflamables como muebles, cortinas o similares.
- No deje el aparato sin supervisión cuando está en marcha.
- No deje el aparato sin supervisión mientras permanezca conectado a una toma de corriente.
- Mantenga el aparato fuera del alcance de los niños. Los niños solamente podrán manejar el aparato si se encuentran bajo supervisión.
- Este aparato no está indicado para un uso comercial, sino doméstico o para entornos similares.
- No utilice el aparato si detecta fallos en su funcionamiento o si la chimenea se ha visto dañada de alguna manera.
- Solamente un personal técnico cualificado debe llevar a cabo las reparaciones.
- Las reparaciones mal realizadas o por cuenta del usuario representan un riesgo de lesiones.
- No coloque el cable de alimentación debajo de alfombras.
- Asegúrese de que el cable de alimentación no entre en contacto con superficies calientes ni cantos afilados.
- No cubra la chimenea para evitar un sobrecalentamiento.
- No conecte el aparato a tomas de corriente que estén manejadas por control remoto ni con temporizador ni otro aparato que encienda o apague automáticamente la chimenea.
- No sumerja el aparato en agua ni en ningún otro líquido.
- No utilice el aparato cerca de una bañera, ducha o piscina.
- Utilice el aparato únicamente en el interior.
- No utilice el aparato con las manos mojadas.
- No utilice el aparato encima o cerca de superficies calientes.
- No utilice el aparato con el cable de alimentación dañado.
- Antes de limpiar el aparato, desconéctelo de la toma de corriente y deje que se enfríe por completo.
- No utilice productos abrasivos para limpiar el aparato.
- Utilice únicamente los accesorios recomendados por el fabricante.
- Las personas (incluidos niños) con discapacidad física o psíquica pueden utilizar el aparato si han sido previamente instruidos por otra persona sobre el funcionamiento del mismo y conocen las funciones, así como las indicaciones de seguridad.
- No permita que los niños jueguen con el aparato.



ATENCIÓN

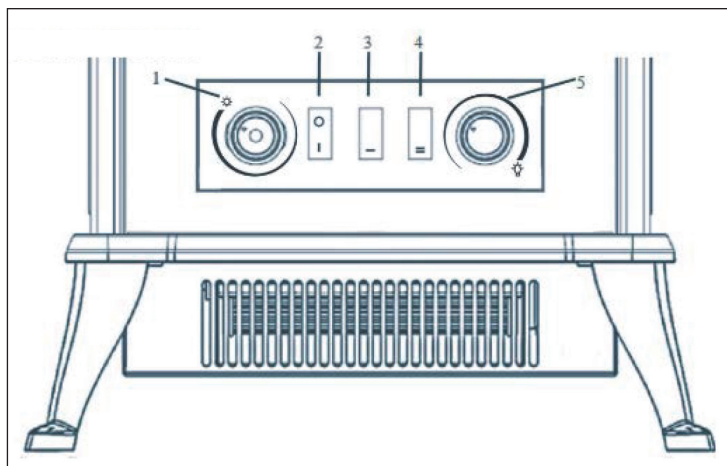
Riesgo de quemaduras. Algunas partes del aparato pueden alcanzar temperaturas muy elevadas. Tenga cuidado de que tanto usted como niños no se quemen.

FICHA TÉCNICA DEL APARATO

Denominación del modelo		10033094, 10033095				
Dato	Símbolo	Valor	Unidad	Dato	Unidad	
Potencia térmica				Solo con dispositivos de acumulación de calor eléctricos para abastecimiento local: Tipo de regulación del abastecimiento de calor		
Potencia térmica nominal	Pnom	2.0	kW	Regulación manual del abastecimiento de calor con termostato integrado:	n/a	
Potencia térmica mínima (valor orientativo)	Pmin	n/a	kW	Regulación manual de abastecimiento de calor con aviso de temperatura ambiente y/o exterior	n/a	
Potencia térmica continua máxima	Pmax,c	n/a	kW	Regulación electrónica de abastecimiento de calor con aviso de temperatura ambiente y/o exterior	n/a	
Consumo de corriente auxiliar				Disipación de calor con ventilación auxiliar	n/a	
Con potencia térmica nominal (Motor del ventilador)	elmax	n/a	kW	Tipo de potencia térmica/ control de temperatura ambiente		
Con potencia térmica mínima (Motor del ventilador)	elmin	n/a	kW	Potencia térmica de un solo nivel, sin control de temperatura ambiente	no	
En modo de espera	elSB	n/a	kW	Dos o más niveles regulables manualmente, sin control de temperatura ambiente	no	
				Control de temperatura ambiente con termostato mecánico	no	
				Con control electrónico de temperatura ambiente	sí	
				Con control de temperatura ambiente y regulación del momento del día	no	
				Con control de temperatura ambiente y regulación del día de la semana	no	
				Otras opciones de regulación		
				Control de temperatura ambiente con detección de presencia	no	
				Control de temperatura ambiente con detección de ventanas abiertas	no	
				Con opción de control remoto	no	
				Con regulación adaptable del comienzo de la calefacción	no	
				Con limitación de tiempo de funcionamiento	no	
				Con sensor de bulbo negro	no	
Información de contacto	Chal-Tec GmbH, Wallstraße 16, 10179, Berlín (Alemania)					

FUNCIONAMIENTO

Panel y teclas de control



- 1 **Termostato:** para ajustar la temperatura deseada.
- 2 **Simulación de llamas:** encender y apagar la simulación de llamas.
- 3 **Calefacción de baja potencia:** pulse (I) para activar la calefacción de 1000 W.
- 4 **Calefacción de alta potencia:** pulse (I) y (II) para activar la calefacción de 2000 W. Atención: pulse primero (I) y luego (II).
- 5 **Intensidad de las llamas:** para ajustar el brillo.

Indicaciones sobre la protección contra sobrecalentamiento

Si la chimenea deja de funcionar de repente, apáguela y compruebe si las ranuras de entrada y salida de aire están obstruidas. Desconecte el aparato y espere al menos 10 minutos hasta que el sistema de protección se haya reiniciado, antes de volver a encender la chimenea. Si el dispositivo de seguridad vuelve a apagar la chimenea e interrumpe el funcionamiento, lleve el aparato a un especialista para realizar obras de revisión y reparación.

Atención: antes de volver a encender el aparato, el enchufe debe estar desconectado durante al menos 10 minutos.

LIMPIEZA Y CUIDADO

Atención: apague el dispositivo y desconecte el enchufe de la toma de corriente. Espere hasta que el aparato se haya enfriado completamente antes de limpiarlo.

- Utilice una aspiradora para limpiar las ranuras de ventilación y las rejillas.
- Limpie el exterior con un paño húmedo.
- No utilice productos de limpieza abrasivos.
- No rocíe el aparato con líquidos ni lo sumerja en agua u otros líquidos.
- No abra la cubierta de la chimenea.

Almacenaje

Cuando no utilice el aparato, guárdelo en un lugar limpio. De ser posible, guárdelo en su embalaje original. Enrolle el cable del aparato para evitar dañarlo.

INDICACIONES SOBRE LA RETIRADA DEL APARATO



Si en su país existe una disposición legal relativa a la eliminación de aparatos eléctricos y electrónicos, este símbolo estampado en el producto o en el embalaje advierte que no debe eliminarse como residuo doméstico. En lugar de ello, debe depositarse en un punto de recogida de reciclaje de aparatos eléctricos y electrónicos. Una gestión adecuada de estos residuos previene consecuencias potencialmente negativas para el medio ambiente y la salud de las personas. Puede consultar más información sobre el reciclaje y la eliminación de este producto contactando con su administración local o con su servicio de recogida de residuos.

Gentile Cliente,

La ringraziamo per aver acquistato il dispositivo. La preghiamo di leggere attentamente le seguenti istruzioni per l'uso e di seguirle per evitare possibili danni tecnici. Non ci assumiamo alcuna responsabilità per danni scaturiti da una mancata osservazione delle avvertenze di sicurezza e da un uso improprio del dispositivo. Scansionare il codice QR seguente, per accedere al manuale d'uso più attuale e per ricevere informazioni sul prodotto.



INDICE

Avvertenze di sicurezza 30
 Scheda informativa del prodotto 31
 Utilizzo 32
 Pulizia e manutenzione 33
 Smaltimento 33

DATI TECNICI

Numero articolo	10033094, 10033095
Alimentazione	220-240 V ~ 50/60 Hz

PRODUTTORE E IMPORTATORE (UK)

Produttore:

Chal-Tec GmbH, Wallstraße 16, 10179 Berlino, Germania.

Importatore per la Gran Bretagna:

Berlin Brands Group UK Ltd
 PO Box 1145
 Oxford, OX1 9UW
 United Kingdom

AVVERTENZE DI SICUREZZA

- Prima dell'uso, controllare la tensione indicata sulla targhetta del dispositivo e collegarlo solo a prese elettriche con tensione corrispondente.
- Se il cavo di alimentazione è danneggiato, farlo sostituire da un tecnico.
- Non posizionare il camino direttamente sotto a una presa elettrica.
- Tenere almeno un metro di distanza da materiali infiammabili come mobili, tende o similari.
- Non lasciare il dispositivo privo di controllo durante il funzionamento.
- Non lasciare il dispositivo privo di controllo se è collegato a una presa di corrente.
- Utilizzare il dispositivo fuori dalla portata dei bambini. I bambini possono utilizzare il dispositivo solo se sono controllati.
- Il dispositivo non è adatto a usi commerciali, ma solo per uso casalingo e in ambienti simili.
- Non utilizzare il dispositivo se presenta malfunzionamenti o se è stato in qualche modo danneggiato.
- Eventuali riparazioni devono essere effettuate solo da tecnici specializzati.
- Riparazioni errate o realizzate autonomamente possono rappresentare un rischio di lesione.
- Non far passare il cavo di alimentazione sotto a tappeti o passatoie.
- Assicurarsi che il cavo di alimentazione non passi su bordi taglienti o superfici bollenti.
- Per evitare il surriscaldamento, non coprire il camino.
- Non utilizzare il dispositivo con un timer esterno, una presa di corrente con comando a distanza o un altro dispositivo che accende e spegne il camino automaticamente.
- Non immergere il dispositivo in acqua o altri liquidi.
- Non utilizzare il dispositivo vicino a vasche, docce o piscine.
- Non utilizzare il dispositivo all'aperto.
- Non utilizzare il dispositivo con le mani bagnate.
- Non utilizzare il dispositivo vicino o sopra a una superficie bollente.
- Non utilizzare il dispositivo se il cavo di alimentazione è danneggiato.
- Prima della pulizia, scollegare la spina e lasciare raffreddare completamente il dispositivo.
- Non utilizzare prodotti abrasivi per la pulizia.
- Utilizzare solo accessori espressamente autorizzati dal produttore.
- Bambini e persone con limitate capacità fisiche e psichiche possono utilizzare il dispositivo solo se sono stati precedentemente istruiti in modo esaustivo sulle funzioni e sulle procedure di sicurezza da una persona responsabile del loro controllo.
- Assicurarsi che i bambini non giochino con il dispositivo



ATTENZIONE

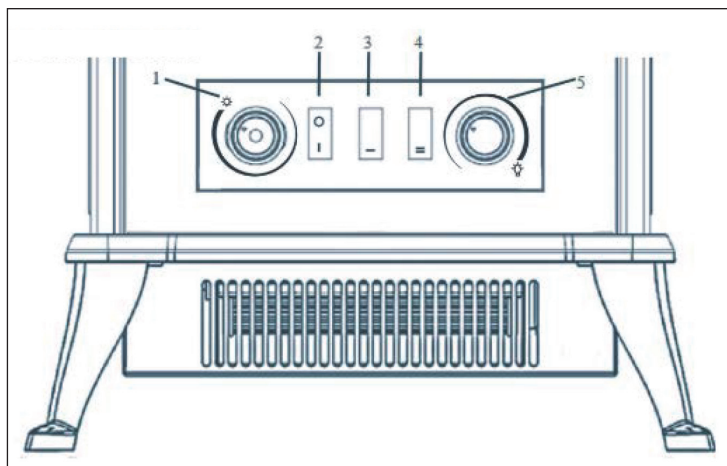
Pericolo di ustione! Alcuni componenti possono diventare estremamente caldi. Fare attenzione a non ustionarsi.

SCHEDA INFORMATIVA DEL PRODOTTO

Identificazione del modello (i)		10033094, 10033095							
Indicazione		Simbolo	Valore	Unità	Indicazione	Unità			
Potenza termica				Solo per gli apparecchi per il riscaldamento d'ambiente locale elettrici ad accumulo: Tipo di controllo dell'apporto termico					
Potenza termica nominale	Pnom	2.0	kW	Controllo manuale del carico termico con termostato integrato		n/a			
Potenza termica minima (valore indicativo)	Pmin	n/a	kW	Controllo manuale del carico termico con riscontro della temperatura ambiente e/o esterna		n/a			
Potenza termica massima continua	Pmax,c	n/a	kW	Controllo elettronico del carico termico con riscontro della temperatura ambiente e/o esterna		n/a			
Consumo di elettricità ausiliaria				Potenza termica con supporto del ventilatore		n/a			
Per la potenza termica nominale (Motore del ventilatore)	elmax	n/a	kW	Tipo di potenza termica / controllo della temperatura ambiente					
Per la potenza termica minima (Motore del ventilatore)	elmin	n/a	kW	Potenza termica di un solo livello, senza controllo della temperatura ambiente		no			
In modalità di attesa	eISB	n/a	kW	Due o più livelli impostabili manualmente, senza controllo della temperatura ambiente		no			
				Con controllo della temperatura ambiente tramite termostato meccanico		no			
				Con controllo elettronico della temperatura ambiente		sì			
				Controllo elettronico della temperatura ambiente e timer giornaliero		no			
				Controllo elettronico della temperatura ambiente e timer settimanale		no			
				Altre opzioni di controllo					
				Controllo della temperatura ambiente con rilevamento di presenza		no			
				Controllo della temperatura ambiente con rilevamento di finestre aperte		no			
				Con opzione telecomando		no			
				Con controllo di avvio adattabile		no			
				Con limitazione del tempo di funzionamento		no			
				Con sensore lampada nero		no			
				Informazioni di contatto		Chal-Tec GmbH, Wallstraße 16, 10179, Berlino, Germania			

UTILIZZO

Pannello di controllo e tasti funzione



- 1 **Termostato:** per impostare la temperatura desiderata.
- 2 **Effetto fiamma:** accendere e spegnere l'effetto fiamma.
- 3 **Potenza riscaldante bassa:** premere (I) per 1000 W di potenza.
- 4 **Potenza riscaldante alta:** premere (I) e (II) per 2000 W di potenza. Avvertenza: premere prima (I) e poi (II).
- 5 **Intensità della fiamma:** per regolare la luminosità.

Avvertenza sulla protezione da surriscaldamento

Se il camino si spegne improvvisamente, spegnerlo e controllare se le prese e le uscite dell'aria sono otturate. Staccare la spina e attendere 10 minuti prima di provare a riaccendere il dispositivo, fino a quando il sistema di protezione viene resettato. Se il sistema di protezione continua a spegnere il camino interrompendone il funzionamento, far controllare o riparare il dispositivo da un tecnico specializzato

Avvertenza: prima di riaccendere il camino è necessario che la spina sia staccata per almeno 10 minuti.

PULIZIA E MANUTENZIONE

Avvertenza: spegnere il dispositivo e staccare la spina. Attendere fino al completo raffreddamento del dispositivo, prima di procedere alla pulizia.

- Utilizzare un aspirapolvere per pulire le prese e le uscite d'aria e la griglia.
- Rimuovere la polvere sulle superfici esterne con un panno umido (non bagnato).
- Non utilizzare detergenti aggressivi o prodotti abrasivi.
- Non spruzzare liquidi sul dispositivo e non immergerlo in acqua o altri liquidi.
- Non aprire mai l'alloggiamento del camino.

Conservazione

Quando non viene utilizzato per lunghi periodi, conservare il dispositivo in un luogo privo di polvere. L'ideale è imballarlo nel cartone originale. Avvolgere per bene il cavo del dispositivo, in modo da evitare danneggiamenti al cavo stesso.

SMALTIMENTO



Se nel proprio paese si applicano le regolamentazioni inerenti lo smaltimento di dispositivi elettrici ed elettronici, questo simbolo sul prodotto o sulla confezione segnala che questi prodotti non possono essere smaltiti con i rifiuti normali e devono essere portati a un punto di raccolta di dispositivi elettrici ed elettronici. Grazie al corretto smaltimento dei vecchi dispositivi si tutela il pianeta e la salute delle persone da possibili conseguenze negative. Informazioni riguardanti il riciclo e lo smaltimento di questi prodotti si ottengono presso l'amministrazione locale oppure il servizio di gestione dei rifiuti domestici.



KLARSTEIN