



DR-160 BT

DAB Radio
Radio DAB

10033110 10033111

auna

www.auna-multimedia.com

Sehr geehrter Kunde,

wir gratulieren Ihnen zum Erwerb Ihres Gerätes. Lesen Sie die folgenden Hinweise sorgfältig durch und befolgen Sie diese, um möglichen Schäden vorzubeugen. Für Schäden, die durch Missachtung der Hinweise und unsachgemäßen Gebrauch entstehen, übernehmen wir keine Haftung. Scannen Sie den folgenden QR-Code, um Zugriff auf die aktuellste Bedienungsanleitung und weitere Informationen rund um das Produkt zu erhalten:



INHALTSVERZEICHNIS

Sicherheitshinweise 4	
Geräteübersicht 5	
Inbetriebnahme und Bedienung 6	
DAB-Modus 6	
FM-Modus 7	
AUX-IN-Modus 8	
BT-Modus	
USB-Modus 9	
Systemeinstellungen 9	
Technische Daten 11	
Hinweise zur Entsorgung 11	

English 13
Español 23
Français 33
Italiano 43

KONFORMITÄTSERKLÄRUNG

**Hersteller:**

Chal-Tec GmbH, Wallstraße 16, 10179 Berlin,
Deutschland.

**Dieses Produkt entspricht den folgenden
Europäischen Richtlinien:**

2011/65/EU (RoHS)
2014/53/EU (RED)

Die vollständige Konformitätserklärung des
Herstellers finden Sie unter folgendem Link:
<https://use.berlin/10033110>

SICHERHEITSHINWEISE

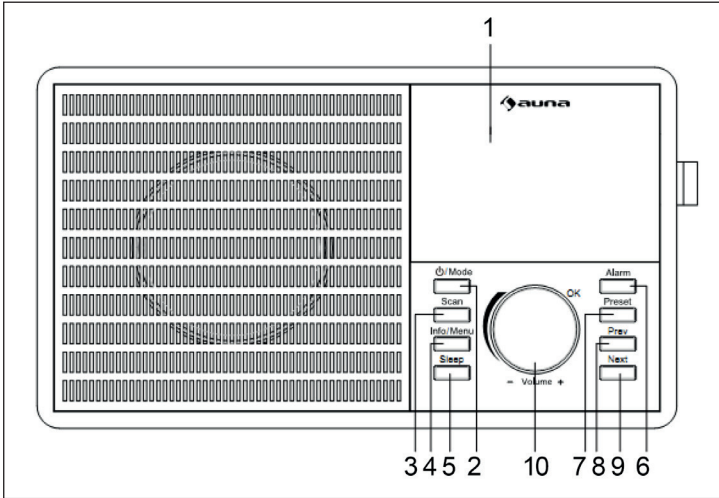
- Beachten Sie alle in der Bedienungsanleitung aufgeführten Hinweise.
- Das Gerät darf nicht in der Nähe von Wasser oder in feuchter Umgebung verwendet werden.
- Achten Sie darauf, dass keine Flüssigkeit über dem Gerät und den Geräteöffnungen verschüttet wird.
- Bewegen Sie das Gerät vorsichtig, um es nicht zu beschädigen.
- Blockieren Sie nicht die Geräteausgänge.
- Stellen Sie das Gerät nicht in die Nähe von Wärmequellen (beispielsweise Heizung). Setzen Sie das Gerät keiner direkten Sonneneinstrahlung aus.
- Stecken Sie den Netzstecker des Geräts auf die dafür vorgesehene Art und Weise in die Steckdose.
- Das Gerät ist mit einem Überlastungsschutz ausgestattet. Sollte dieser ersetzt werden müssen, wenden Sie sich an den Kundendienst oder einen in ähnlicher Weise qualifizierte Person.
- Ziehen Sie den Netzstecker des Geräts aus der Steckdose, wenn Sie dieses für einen längeren Zeitraum nicht verwenden.
- Versuchen Sie keinesfalls, das Gerät selbst zu warten oder zu reparieren. In diesem Fall erlischt die Garantie.
- Der Netzstecker dient dazu, das Gerät nach dem Ausschalten vom Stromnetz zu trennen. Achten Sie darauf, dass der Netzstecker immer frei zugänglich ist.
- Setzen Sie das Gerät keinem Spritzwasser aus und stellen Sie keine mit Flüssigkeit gefüllten Objekte, wie beispielsweise Vasen, auf das Gerät.
- Setzen Sie die Batterien keiner extremen Hitze wie beispielsweise Sonnenlicht oder Feuer aus.
- Behindern Sie die Belüftung des Geräts keinesfalls durch Blockieren der Belüftungsöffnungen mit Gegenständen wie beispielsweise Zeitungen, Tischdecken, Vorhängen etc.
- Vergewissern Sie sich, dass ein Mindestabstand von 5 mm zu allen Seiten des Geräts eingehalten wird.
- Stellen Sie keine Zündquellen mit offener Flamme, wie beispielsweise angezündete Kerzen, auf das Gerät.
- Entsorgen Sie Altbatterien umweltgerecht.
- Verwenden Sie das Gerät nur bei gemäßigttem Klima, nicht bei tropischem Klima.



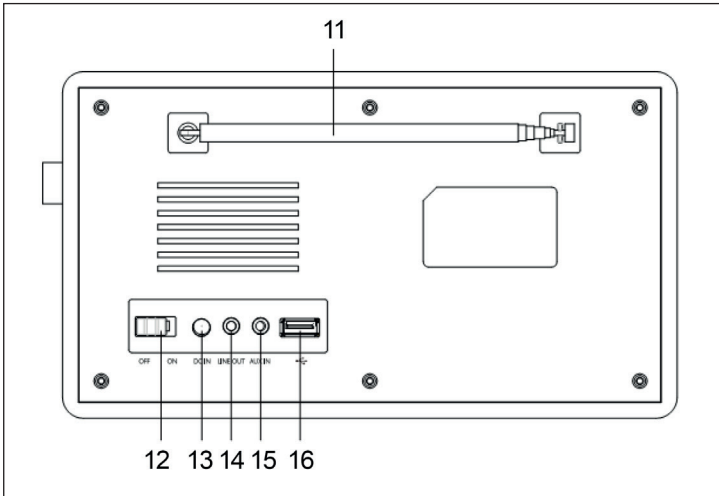
WARNUNG

Verletzungsgefahr! Öffnen Sie, zum Reduzieren der Stromschlaggefahr, weder die Geräteabdeckung noch die Rückseite des Geräts. Das Gerät enthält keine Teile, die vom Kunden gewartet werden könnten. Bitte wenden Sie sich zur Wartung und Reparatur an den Kundendienst oder an in ähnlicher Weise qualifiziertes Personal.

GERÄTEÜBERSICHT



- 1 Bildschirm
- 2 Mode - Standby-/Modustaste
- 3 Scan – Suchtaste
- 4 Info/ Menu
- 5 Sleep – Zeit bis zum automatischen Ausschalten einstellen
- 6 Alarm
- 7 Preset – Speichertaste
- 8 Prev – vorheriger Titel
- 9 Next – Nächster Titel
- 10 Volume +/- /OK – Lautstärkeregler; Bestätigungstaste



- 11 Antenne
- 12 OFF/ ON Ein-/ Ausschalttaste
- 13 DC IN – Stromanschluss
- 14 LINE OUT
- 15 AUX IN
- 16 USB-Anschluss

INBETRIEBNAHME UND BEDIENUNG

Einschalten

- Verbinden Sie das eine Ende des Netzteils mit dem DC IN-Anschluss auf der Rückseite des Geräts und verbinden Sie das Ende mit dem Netzstromstecker mit der Steckdose.
- Schieben Sie die Ein-/Ausschalttaste in die Position „on“, um das Gerät einzuschalten. Auf dem Bildschirm erscheint die Anzeige „welcome to digital radio“.
- Das Gerät befindet sich im Standby-Modus und zeigt Uhrzeit, Datum, Alarm 1 und Alarm 2 an.
- Drücken Sie zum Einschalten des Geräts die Taste Standby/ Mode.
- Das Gerät befindet sich nun im Radiomodus und beginnt automatisch mit dem Sendersuchlauf.

DAB-MODUS

- Drücken Sie zur Auswahl des DAB-Radios die Taste Standby/Mode und bestätigen Sie Ihre Auswahl durch Drücken der Taste OK.
- Ziehen Sie die Antenne vollständig aus.
- Drücken Sie zum Starten des automatischen Sendersuchlaufs kurz auf die Taste Scan. Die Frequenzen werden durchsucht und alle Sender mit gutem Signal werden gespeichert. Das Radio speichert automatisch nur Sender mit starkem Signal. Nach dem Beenden des Sendersuchlaufs wird automatisch der zuerst gespeicherte Sender abgespielt.
- Drücken Sie, zur Auswahl eines anderen gespeicherten Senders, die Tasten Next oder Prev, um die verschiedenen Sender auszuwählen.
- Wenn Sie die Taste Info/Menu drücken, zeigt der Bildschirm die Senderinformationen an. Drücken Sie die Taste mehrfach, um alle verfügbaren Informationen anzuzeigen.
- Wenn Sie das Radio nach dem Ausschalten wieder einschalten, wird automatisch der zuletzt eingestellte Sender wiedergegeben.

DAB-Informationen

- Bit rate: Zeigt die Übertragungsrate eines Signals an.
- Bit Error Rate (BER): Stellt Hinweise zu Signalfehlern zur Verfügung.
- Sender und Frequenz: Zeigt die Übertragungsnummer des Senders und dessen Frequenz an.
- PTY (Programmart): Wird vom jeweiligen Sender zur Verfügung gestellt und zeigt die Art und die Beschreibung des Programms an.
- Uhrzeit und Datum: Zeigt die vom Sender zur Verfügung gestellte Uhrzeit und das Datum an.
- DAB-Anzeigeleuchte: Zeigt an, dass sich das Gerät im DAB-Modus befindet.
- DLS: Der Bildschirm zeigt einen vom Sender zur Verfügung gestellten Lauftext an.

Sender speichern und gespeicherte Sender abrufen

Bis zu 10 Sender können gespeichert werden. Gehen Sie zum Speichern eines aktuell wiedergegebenen Senders folgendermaßen vor:

1. Drücken und halten Sie die Taste Preset, bis auf dem Bildschirm „01. [EMPTY]“ angezeigt wird.
2. Drücken Sie zur Auswahl der Speicherplatznummer die Tasten Prev oder Next und drücken Sie zum Bestätigen Ihrer Auswahl die Taste OK.
3. Drücken Sie zur Auswahl eines gespeicherten Senders die Prev oder Next und bestätigen Sie Ihre Auswahl mit der Taste OK.

FM-MODUS

- Drücken Sie zur Auswahl des FM-Modus die Taste Standby/Mode. Drücken Sie anschließend zum Bestätigen die Taste OK.
- Wenn sich das Gerät das erste Mal im FM-Modus befindet, wird die Frequenz 87,5 MHz auf dem Bildschirm angezeigt.
- Fahren Sie die Antenne vollständig aus.
- Drücken Sie für die automatische Sendersuche die Taste Scan. Dadurch werden die Frequenzen durchsucht und der erste gefundene Sender mit gutem Signal wird wiedergegeben.
- Drücken und halten Sie die Taste Scan für einige Sekunden, um alle Frequenzen zu durchsuchen.

FM-Informationen

- **Programmart:** Vom Sender zur Verfügung gestellte Beschreibung der Programmart.
- **Datum:** Zeigt die Uhrzeit und das Datum an.
- **Frequenz:** Zeigt die Übertragungsfrequenz eines Senders an.
- **Radiotext:** Zeigt den vom Sender zur Verfügung gestellten Rolltext an.

Sender speichern und gespeicherte Sender abrufen

Bis zu 10 Sender können gespeichert werden. Gehen Sie zum Speichern eines aktuell wiedergegebenen Senders folgendermaßen vor:

1. Drücken und halten Sie die Taste Preset, bis auf dem Bildschirm „01. [EMPTY]“ angezeigt wird.
2. Drücken Sie zur Auswahl der Speicherplatznummer die Tasten Prev oder Next und drücken Sie zum Bestätigen Ihrer Auswahl die Taste OK.
3. Drücken Sie zur Auswahl eines gespeicherten Senders die Prev oder Next und bestätigen Sie Ihre Auswahl mit der Taste OK.

AUX-IN-MODUS

- Sie haben die Möglichkeit, Ihr Smartphone oder Tablet mit einem 3,5 mm Kabel über den AUX-IN-Anschluss mit dem Gerät zu verbinden.
- Drücken Sie anschließend die Taste Standby/Mode, um in den AUX-Modus zu wechseln (drücken Sie die Taste hierfür mehrfach, um zwischen „DAB/FM/AUX/BT/USB“ auszuwählen. Der jeweilige Modus wird auf dem Bildschirm angezeigt).
- Schließen Sie das Audiokabel an. Die Musik, welche sich auf Ihrem Smartphone oder Tablet befindet kann dann über das Gerät wiedergegeben werden.

BT-MODUS

- Drücken Sie zur Auswahl des BT-Modus die Taste Standby/Mode und bestätigen Sie Ihre Auswahl mit der Taste OK.
- Suchen Sie in der Geräteliste Ihres mobilen Endgeräts zum Koppeln nach dem Namen „DR-160 BT“ und klicken Sie zum Koppeln darauf.
- Nach dem erfolgreichen Koppeln ertönt ein Erinnerungston.
- Sie können nun via BT Musik Ihres mobilen Endgeräts über das Gerät wiedergeben lassen-
- Sie können Sie Lautstärke sowohl am Gerät als auch am mobilen Endgerät anpassen.

USB-MODUS

- Drücken Sie zur Auswahl von „USB“ die Taste Standby/Mode und bestätigen Sie Ihre Auswahl mit der Taste OK.
- Sobald Sie den USB-Stick in den USB-Anschluss des Geräts gesteckt haben, wird der erste Titel automatisch abgespielt.
- Verwenden Sie zum Umschalten zum vorherigen oder nächsten Titel die Tasten Prev oder Next.
- Auf dem Bildschirm wird der Name des aktuell wiedergegebenen Titels angezeigt.

Hinweis: Der USB-Anschluss hat keine Ladefunktion und kann auch nicht zur Datenübertragung mit dem Computer verwendet werden.

SYSTEMEINSTELLUNGEN

Halten und drücken Sie die Taste Info/Menu, um in die Systemeinstellungen zu gelangen. Drücken Sie zur Auswahl der gewünschten Unteroption die Tasten Prev und Next. Sie haben die Auswahl zwischen:

1. Audio

Equalizer: Sie können mit den Tasten Prev und Next die gewünschte Equalizereinstellung vornehmen.

2. Hintergrundbeleuchtung

Automatisches Ausschalten (in Sekunden): Wählen Sie zwischen 10, 20, 30, 45, 60, 90, 120 und 180 Sekunden aus und drücken Sie zum Bestätigen Ihrer Auswahl die Taste OK.

3. Uhrzeit

- Stellen Sie die Uhrzeit und das Datum ein: Drücken Sie zur Auswahl von Datum/Jahr/Monat/Tag/Stunde und Minute die Taste Next und bestätigen Sie Ihre Auswahl mit der Taste OK.
- Wählen Sie mit der Taste Next das 12- oder 24-Stundenformat aus und bestätigen Sie Ihre Auswahl durch Drücken der Taste OK.
- Sie können auswählen, ob und aus welcher Quelle Sie ein Update machen möchten. Wählen Sie zwischen „kein Update“, „Automatisches Update“, „Update im DAB-Modus“ und „Update im FM-Modus“ aus und drücken Sie zum Bestätigen Ihrer Auswahl die Taste OK.

4. Systemeinstellungen

- Sprache: Sie können zwischen Englisch, Niederländisch, Französisch, Deutsch, Italienisch und Norwegisch auswählen. Bestätigen Sie die ausgewählte Sprache durch Drücken der Taste OK.
- Auf Werkseinstellung zurücksetzen: Drücken Sie zur Auswahl von „Ja/Nein“ die Taste Next und drücken Sie anschließend die Taste OK zum Bestätigen.
- Drücken Sie zum Überprüfen der aktuellen Softwareversion die Taste OK.

5. Zeit bis zum automatischen Ausschalten

Drücken Sie mehrfach die Taste Sleep, um die Zeit bis zum automatischen Ausschalten einzustellen. Sie können zwischen „Aus, 15 Minuten, 30 Minuten, 45 Minuten, 60 Minuten und 90 Minuten“ auswählen. Bestätigen Sie Ihre Auswahl mit der Taste OK.

6. Alarm

- Drücken Sie, zum Einstellen von Alarm 1 zunächst die Taste OK.
- Drücken Sie anschließend die Taste Next, um Alarmmodus, Alarmzeit, Alarmton und Alarmlautstärke einzustellen und bestätigen Sie Ihre Auswahl mit der Taste OK.
- Im Alarmmodus können Sie, durch mehrfaches Drücken der Taste Next, zwischen „Aus, täglich, einmalig, am Wochenende, an Werktagen“ auswählen und durch Drücken der Taste OK bestätigen.
- Durch Drücken der Taste Next kann die Uhrzeit (Minute/Stunde) für den Alarm festgelegt werden. Bestätigen Sie die ausgewählte Uhrzeit durch Drücken der Taste OK.
- Wählen Sie mit der Taste Next die Alarmquelle (Alarmton/ DAB/ FM) aus und bestätigen Sie Ihre Auswahl durch Drücken der Taste OK.
- Die Alarmlautstärke kann durch Drücken der Taste Next ausgewählt werden. Bestätigen Sie die eingestellte Lautstärke durch Drücken der Taste OK.

Hinweis: Wenn der Alarm ertönt, können Sie diesen durch Drücken der Taste Standby/Mode ausschalten.

- Befolgen Sie für die Einstellung von Alarm 2 selben Schritte wie bei Alarm 1.
- Wählen Sie, zum Aktivieren des Timers, die gewünschte Stunde aus und bestätigen Sie Ihre Auswahl durch Drücken der Taste OK.

TECHNISCHE DATEN

Artikelnummer	10033110, 10033111
Stromversorgung	100-240 V ~ 50/60 Hz
DAB	Band 3 5A-13F
FM	87.5 MHz - 108 MHz

HINWEISE ZUR ENTSORGUNG



Befindet sich die linke Abbildung (durchgestrichene Mülltonne auf Rädern) auf dem Produkt, gilt die Europäische Richtlinie 2012/19/EU. Diese Produkte dürfen nicht mit dem normalen Hausmüll entsorgt werden. Informieren Sie sich über die örtlichen Regelungen zur getrennten Sammlung elektrischer und elektronischer Gerätschaften. Richten Sie sich nach den örtlichen Regelungen und entsorgen Sie Altgeräte nicht über den Hausmüll. Durch die regelkonforme Entsorgung der Altgeräte werden Umwelt und die Gesundheit ihrer Mitmenschen vor möglichen negativen Konsequenzen geschützt. Materialrecycling hilft, den Verbrauch von Rohstoffen zu verringern.

Dear Customer,

Congratulations on purchasing this equipment. Please read this manual carefully and take care of the following hints to avoid damages. Any failure caused by ignoring the items and cautions mentioned in the instruction manual is not covered by our warranty and any liability. Scan the QR code to get access to the latest user manual and other information about the product:



CONTENT

Safety Instructions 14
Product Overview 15
Getting Started 16
DAB Mode 16
FM Mode 17
AUX-IN Mode 18
BT Mode 18
USB Mode 19
System Settings 19
Technical Data 21
Hints on Disposal 21

DECLARATION OF CONFORMITY

Producer:

Chal-Tec GmbH, Wallstraße 16, 10179 Berlin, Germany.



This product is conform to the following European Directives:

2011/65/EU (RoHS)
2014/53/EU (RED)

The complete declaration of conformity of the manufacturer can be found at the following link:
<https://use.berlin/10033110>

SAFETY INSTRUCTIONS

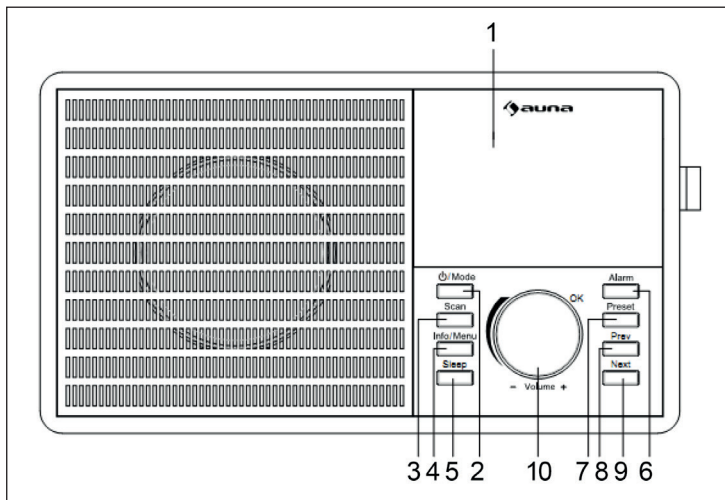
- Observe all notes listed in the operating instructions.
- Do not use the unit near water or in a humid environment.
- Make sure that no liquid is spilled over the unit and the unit openings.
- Move the unit carefully to avoid damaging it.
- Do not block the device outputs.
- Do not place the unit near heat sources (e.g. heating). Do not expose the device to direct sunlight.
- Plug the power plug of the unit into the power outlet in the manner intended.
- The device is equipped with overload protection. Should this need to be replaced, contact customer service or a similarly qualified person.
- Unplug the unit from the wall outlet if it will not be used for a long period of time.
- Do not attempt to service or repair the unit yourself. In this case, the warranty expires.
- The mains plug is used to disconnect the device from the mains after it has been switched off. Make sure that the mains plug is always freely accessible.
- Do not expose the device to splash water or place objects filled with liquid, such as vases, on the device.
- Do not expose the batteries to extreme heat such as sunlight or fire.
- Do not obstruct the ventilation of the unit by blocking the ventilation openings with objects such as newspapers, tablecloths, curtains, etc..
- Ensure that a minimum distance of 5 mm to all sides of the unit is maintained.
- Do not place sources of open flame ignition, such as lit candles, on the unit.
- Dispose of used batteries in an environmentally friendly manner.
- Use the device only in temperate climate, not in tropical climate.



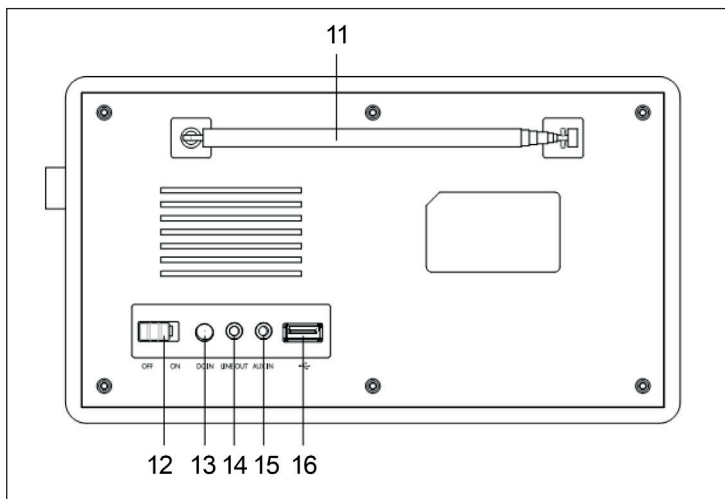
WARNING

Risk of injury! To reduce the risk of electric shock, do not open either the cover or the back of the unit. The device does not contain any parts that could be serviced by the customer. Please contact customer service or similarly qualified personnel for maintenance and repair.

PRODUCT OVERVIEW



- 1. Display
- 2. Standby/Mode button
- 3. Scan button
- 4. Info/Menu button
- 5. Sleep button
- 6. Alarm button
- 7. Preset button
- 8. Previous button
- 9. Next button
- 10. Volume/ ok button



- 11. Aerial
- 12. On/Off
- 13. DC IN
- 14. Line out
- 15. Aux in
- 16. Big USB

GETTING STARTED

Power

- Plug the connector into the back of the system labeled DC IN and the power supply into the mains.
- Switch the power to ON, then "welcome to digital radio" will show on the screen.
- The radio will be in standby mode showing the time, date and alarm and Alarm 2.
- Press Standby/Mode button to turn on the unit.
- The system should go straight to Digital Radio and scan automatically.

DAB MODE

- Press Standby/Mode to select DAB radio, then press volume/ok button to confirm. Fully extend the antenna.
- To auto scan, press Scan button and then release.
- This will start scanning up the frequency band and store all stations that have a good signal.
- The radio will automatically save all the stations with strong signal. After searching has finished it will automatically play the first station stored.
- To listen to all stations that have been stored press "Next" or "previous" button to scroll through the stations.
- The radio will display station information when you press the Info/Menu button. Press multiple times to view all information available.
- When you power up the radio again after switching off, it will automatically tune to the same station (DAB+ or FM) that was last selected.

DAB Information

- Bit rate: shows the data rate at which the signal is being transmitted.
- Bit Error Rate (BER): provides details of the signal error rate.
- Channel and Frequency: Displays the station's transmission channel number and frequency.
- PTY (Program Type): shows the type and description of the program provided by the DAB station.
- Time and Date: Displays the time and date information provided by the broadcaster.
- DAB Indication: Indicates DAB mode.
- Dynamic Label Segment (DLS): Displays scrolling text information supplied by the broadcaster.

How to store a preset station

Up to 10 preset stations can be set. To store a station that you are currently playing:

- Press and hold "preset" button, 01.[EMPTY] will show on screen.
- Press "prev" or "next" button to change the "1" to the number you want to store the station as. Then press "volume/ok" button to save.

How to recall a preset station

Press the "preset" button, then press "prev" or "next" buttons to scroll through your preset stations. Press "enter" button to select your choice.

FM MODE

- Press the "Standby/Mode" button to select FM radio. Then press volume/ok button to confirm.
- The first time you do this FM frequency "87.5MHZ" will be displayed on the screen.
- Fully extended the antenna
- To auto scan, press "scan" button. This will start scanning up the frequency band and play the first station it find with good signal.
- To scan down the frequency band press and hold "scan" button for a few seconds.

FM Information

- Program Type: Displays a description of the type of program provided by the broadcaster.
- Date: Displays the time and the date.
- Frequency: Displays the station's transmission frequency .
- Radio Text: Displays scrolling text information supplied by the broadcaster.

How to store a preset station

Up to 10 preset stations can be set. To store a station that you are currently playing:

- Press and hold "preset" button, 01.[EMPTY] will show on screen.
- Press "prev" or "next" button to change the "1" to the number you want to store the station as. Then press "volume/ok" button to save.

How to recall a preset station

Press the "preset" button, then press "prev" or "next" buttons to scroll through your preset stations. Press "enter" button to select your choice.

AUX-IN MODE

- You can connect your phone or tablet with an AUX 3.5 mm cable that connect to Aux-in jack, then press "standby/mode" button to switch to "AUX".
- Press multiple times to switch from "DAB/FM/AUX/Bluetooth/USB" (it will clearly show on the display screen). Insert the audio cable. You will then be able to play your music via your phone or tablet.

BT MODE

- Press the Standby/Mode button to select BT.
- Then press volume/ok button to confirm.
- Search the pairing name 'DR-160 BT' in your phone and click it to pair.
- It will have reminding sound after paired successfully.
- You now can play music via BT; you can adjust volume from the radio or your phone.

USB MODE

- Press the Standby/Mode button to select USB, then press volume/ok button to confirm.
- Plug the USB sticks into USB port and it will play first track automatically.
- Use Previous or Next button to switch to next track.
- The display shows file name.

Note: The USB port does not support charging or data transfer with computer

SYSTEM SETTINGS

Hold and press "info/Menu" button to step into, then press "prev/next" button to select your desired Sub-option between

1. Audio

Equalizer: You can press prev/next to select the equalizer which you want.

2. Backlight

- Timeout: Press next button to select on/10 sec/20 sec/30 sec/45 sec/60 sec/90 sec/120 sec/180 sec, then press 'Enter' button to confirm.
- Level: Press next button to select High/Medium/Low, then press 'Enter' to confirm.

3. Clock

- Set Time/Date: Press next button to select date/month/year/month/min and hour, then press 'Enter'button to confirm.
- Set Format: Press next button to select 12 or 24, then press volume/ok button to confirm.
- Auto Update: Press next button to select 'No update' or 'Update from Any ' or 'Update from DAB', or 'Update from FM', then press 'Enter' button to confirm.

4. System Settings

- Language: Press Next button to select English/Nederlands/Français/Deutsch/Italiano/Norwegian. Then press volume/ok button to confirm.
- Factory Reset: Press next button to select NO/YES and then press volume/ok button to confirm.
- Information: Press 'Enter' button to check the SW version of unit.

5. Sleep

You can press sleep button repeatedly to select off-15 minutes-30 minutes-45 minutes-60 minutes-90 minutes, then press 'Enter' button to confirm.

6. Alarm

- On the standby mode, Press alarm button to set alarm, then press next button to select Alarm 1/Alarm 2/Timer, then press volume/ok button to confirm.
- Alarm 1: Press volume/ok button to step into alarm 1, then press next button to select Alarm Mode/Alarm Time/Alarm Sound/Alarm Volume and press volume/ok button to confirm.
- Alarm Mode: Press Next button to select Off/Daily/Once/Weekend/Weekday, then press volume/ok button to confirm
- Alarm Time: Press next button to select min/hour, then press volume/ok button to confirm.
- Alarm Sound: Press Next button to select Buzzer/DAB/FM, then press volume/ok button to confirm.
- Alarm Volume: Press Next button to select the volume which you want, then press volume/ok button to confirm.

Note : When the alarm is ringing you can press standby/mode button to turn it off.

- Alarm 2: Follow the step of Alarm 1
- Timer: Press Next button to select the hour which you want and then press volume/ok button to confirm.

TECHNICAL DATA

Item number	10033110, 10033111
Power supply	100-240 V ~ 50/60 Hz
DAB	Band 3 5A-13F
FM	87.5 MHz - 108 MHz

HINTS ON DISPOSAL



According to the European waste regulation 2012/19/ EU this symbol on the product or on its packaging indicates that this product may not be treated as household waste. Instead it should be taken to the appropriate collection point for the recycling of electrical and electronic equipment. By ensuring this product is disposed of correctly, you will help prevent potential negative consequences for the environment and human health, which could otherwise be caused by inappropriate waste handling of this product. For more detailed information about recycling of this product, please contact your local council or your household waste disposal service.

Estimado cliente:

Le felicitamos por la adquisición de este producto. Lea atentamente el siguiente manual y siga cuidadosamente las instrucciones de uso con el fin de evitar posibles daños. La empresa no se responsabiliza de los daños ocasionados por un uso indebido del producto o por haber desatendido las indicaciones de seguridad. Escanee el código QR para obtener acceso al manual de usuario más reciente y otra información sobre el producto:



ÍNDICE DE CONTENIDOS

Indicaciones de seguridad	24
Vista general del equipo	25
Puesta en marcha y funcionamiento	26
Modo DAB	26
Modo FM	27
Modo AUX	28
Modo BT	28
Modo USB	29
Ajustes del sistema	29
Datos técnicos	31
Retirada del aparato	31

DECLARACIÓN DE CONFORMIDAD

Fabricante:

Chal-Tec GmbH, Wallstraße 16, 10179 Berlín
(Alemania).



Este producto cumple con las siguientes directivas europeas:

2011/65/UE (refundición RoHS)
2014/53/UE (RED)

Puede descargar la declaración de conformidad completa del fabricante en el siguiente enlace:
<https://use.berlin/10033110>

INDICACIONES DE SEGURIDAD

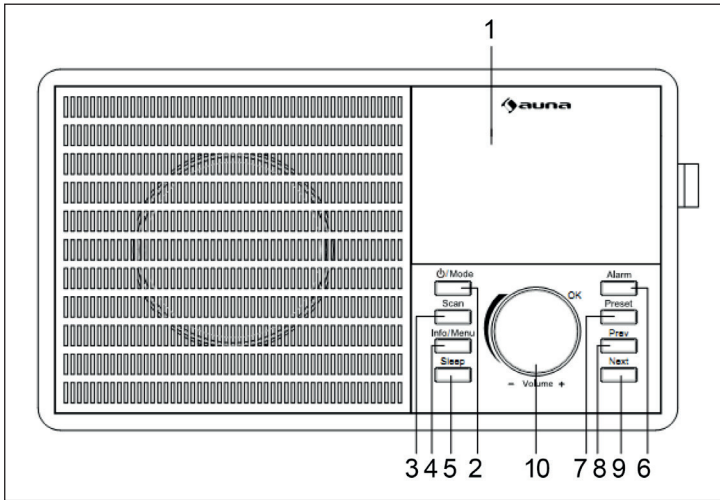
- Tenga en cuenta todas las indicaciones incluidas en el manual de instrucciones.
- El aparato no debe utilizarse cerca del agua ni en entornos húmedos.
- Asegúrese de que no se pulverice ningún líquido sobre el aparato ni sus orificios.
- Mueva el aparato con cuidado para no dañarlo.
- No obstruya las salidas del aparato.
- No coloque el aparato cerca de fuentes de calor (por ejemplo, un radiador). No exponga el aparato a la radiación solar.
- Conecte el enchufe del aparato del modo previsto a la toma de corriente.
- El aparato está equipado con una función contra el sobrecalentamiento. Contacte con el servicio de atención al cliente o con una persona igualmente cualificada si tiene que sustituirlo.
- Desconecte el enchufe de la toma de corriente si no utiliza el aparato durante un periodo prolongado de tiempo.
- No intente en ningún caso reparar el aparato usted mismo. En este caso, la garantía se cancelará.
- El enchufe se utiliza para interrumpir el suministro eléctrico tras apagar el aparato. Asegúrese de que el enchufe no quede atrapado.
- No exponga el aparato a salpicaduras y asegúrese de que no se coloquen encima del aparato ningún tipo de objeto relleno de líquido, como jarrones.
- Nunca exponga las pilas a una temperatura muy elevada, a la luz directa del sol ni al fuego.
- No evite la ventilación del aparato de ningún modo bloqueando los orificios de ventilación con objetos como periódicos, manteles, cortinas, etc.
- Asegúrese de que se guarde una distancia mínima de 5 mm hacia todos los lados del aparato.
- No coloque fuentes de ignición, como velas encendidas, encima del aparato.
- Deseche las pilas usadas como corresponda.
- Utilice el aparato solamente con clima suave, no con clima tropical



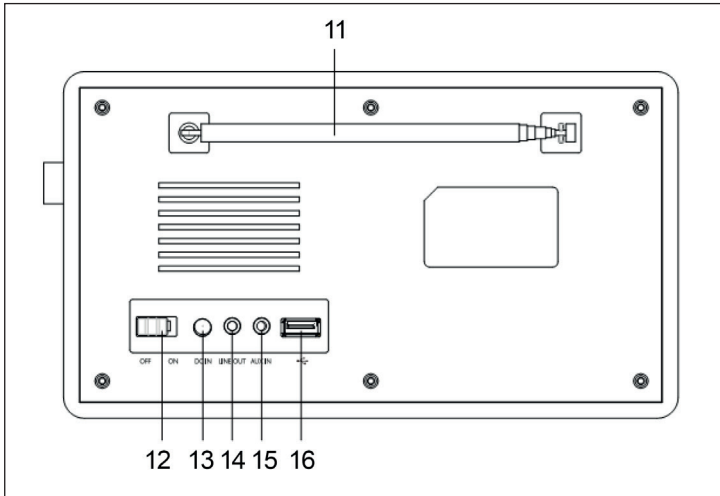
ADVERTENCIA

Riesgo de lesiones. Para reducir el riesgo de descarga eléctrica, no abra ni la carcasa ni la parte trasera del aparato. El aparato no contiene ninguna pieza que pueda ser reparada por el usuario. Contacte con el servicio de atención al cliente o con personal igualmente cualificado para su reparación y mantenimiento.

VISTA GENERAL DEL EQUIPO



1. Pantalla
2. Modo - Botón de modo/espera
3. Botón Escanear - Buscar
4. Info/ Menú
5. Sleep - Ajustar el tiempo hasta el apagado automático
6. Alarma
7. Botón de preajuste - Guardar
8. Anterior - Título anterior
9. Siguiente - Título siguiente
10. Volumen +/- /OK - Control de volumen; botón de confirmación



11. Antena
12. OFF/ ON Botón de encendido/apagado
13. DC IN - Conexión de alimentación
14. SALIDA DE LÍNEA
15. ENTRADA AUX
16. Puerto USB

PUESTA EN MARCHA Y FUNCIONAMIENTO

Encender

- Conecte un extremo de la fuente de alimentación al conector DC IN en la parte posterior de la unidad y conecte el extremo del enchufe de la fuente de alimentación a la toma de corriente de la pared.
- Deslice el botón de encendido/apagado a la posición „on“ para encender la unidad. En la pantalla aparece el mensaje „bienvenido a la radio digital“.
- La unidad está en modo de espera y muestra la hora, la fecha, la alarma 1 y la alarma 2.
- Pulse el botón Standby/ Mode para encender la unidad.
- La unidad se encuentra ahora en modo radio y comenzará a escanear automáticamente.

MODO DAB

- Para seleccionar la radio DAB, pulse el botón Standby/Modo y confirme su selección pulsando el botón OK.
- Saque la antena completamente.
- Pulse brevemente el botón Scan para iniciar la búsqueda automática de emisoras. Se buscan las frecuencias y se almacenan todas las emisoras con una buena señal. La radio almacena automáticamente sólo las emisoras con una señal fuerte. Cuando finaliza la búsqueda de emisoras, se reproduce automáticamente la primera emisora almacenada.
- Para seleccionar otra emisora preseleccionada, pulse los botones Siguiente o Anterior para seleccionar las diferentes emisoras.
- Al presionar el botón Info/Menú, la pantalla muestra la información del canal. Pulse el botón repetidamente para mostrar toda la información disponible.
- Cuando vuelva a encender la radio después de apagarla, reproducirá automáticamente la última emisora que haya ajustado.

Información DAB

- Bit rate: Muestra la velocidad de transmisión de una señal.
- Bit Error Rate (BER): Proporciona información sobre errores de señal.
- Transmisor y Frecuencia: Muestra el número de transmisión del transmisor y su frecuencia.
- PTY (Tipo de programa): Proporcionado por la estación y muestra el tipo y la descripción del programa.
- Hora y fecha: Muestra la hora y la fecha proporcionada por el transmisor.
- Luz indicadora de DAB: Indica que la unidad está en modo DAB.
- DLS: La pantalla muestra un texto de desplazamiento proporcionado por el remitente.

Almacenamiento de emisoras y recuperación de emisoras almacenadas

Se pueden almacenar hasta 10 estaciones. Para guardar una emisora en reproducción, haga lo siguiente:

1. Pulse y mantenga pulsado el botón de preajuste hasta que aparezca „01. [EMPTY]“ en la pantalla.
2. Pulse Anterior o Siguiente para seleccionar el número de posición de memoria y pulse Aceptar para confirmar su selección.
3. Pulse Anterior o Siguiente para seleccionar una emisora preseleccionada y pulse OK para confirmar la selección.

MODO FM

- Pulse el botón Standby/Mode para seleccionar el modo FM. A continuación, pulse el botón OK para confirmar.
- Cuando el dispositivo está en modo FM por primera vez, la frecuencia 87,5 MHz se muestra en la pantalla.
- Extienda la antena completamente.
- Pulse el botón Scan para la búsqueda automática de emisoras. Se buscan las frecuencias y se reproduce la primera emisora encontrada con una buena señal.
- Presione y mantenga presionado el botón Escanear durante unos segundos para escanear todas las frecuencias.

Información FM

- Tipo de programa: Descripción del tipo de programa proporcionado por el transmisor.
- Fecha: Muestra la hora y la fecha.
- Frecuencia: Muestra la frecuencia de transmisión de un transmisor.
- Texto de radio: Muestra el texto de desplazamiento proporcionado por la emisora.

Almacenamiento de emisoras y recuperación de emisoras almacenadas

Se pueden almacenar hasta 10 estaciones. Para guardar una emisora en reproducción, haga lo siguiente:

1. Pulse y mantenga pulsado el botón de preajuste hasta que aparezca „01. [EMPTY]“ en la pantalla.
2. Pulse Anterior o Siguiente para seleccionar el número de posición de memoria y pulse Aceptar para confirmar su selección.
3. Pulse Anterior o Siguiente para seleccionar una emisora preseleccionada y pulse OK para confirmar la selección.

MODO AUX

- Puede conectar su smartphone o tableta al dispositivo con un cable de 3,5 mm a través del conector AUX-IN.
- A continuación, pulse el botón Standby/Mode para cambiar al modo AUX (pulse el botón repetidamente para seleccionar „DAB/FM/AUX/BT/USB“). El modo correspondiente se muestra en la pantalla).
- Conecte el cable de audio. La música de su smartphone o tableta se puede reproducir en el dispositivo.

MODO BT

- Para seleccionar el modo BT, pulse el botón Standby/Mode y confirme la selección con OK.
- En la lista de dispositivos de su dispositivo móvil para el emparejamiento, busque el nombre „DR-160 BT“ y haga clic en él para emparejarlo.
- Después del emparejamiento con éxito, suena un tono de aviso.
- Ahora puede reproducir música desde su dispositivo móvil a través de BT.
- Puede ajustar el volumen tanto en el dispositivo como en el dispositivo móvil.

MODO USB

- Pulse la tecla Standby/Modo para seleccionar „USB“ y confirme la selección con la tecla OK.
- Una vez que haya insertado el lápiz USB en el puerto USB del dispositivo, la primera pista se reproducirá automáticamente.
- Para cambiar a la pista anterior o siguiente, utilice los botones Anterior o Siguiente.
- El nombre de la pista que se está reproduciendo actualmente se muestra en la pantalla.

Nota: El puerto USB no tiene función de carga y no se puede utilizar para transferir datos con el ordenador.

AJUSTES DEL SISTEMA

Mantenga pulsado el botón Info/Menú para acceder a la configuración del sistema. Pulse Anterior y Siguiente para seleccionar la subopción deseada. Usted tiene la opción entre:

1. Audio

Ecuador: Utilice los botones Anterior y Siguiente para seleccionar el ajuste del ecualizador deseado.

2. Retroiluminación

Apagado automático (en segundos): Seleccione entre 10, 20, 30, 45, 60, 90, 120 y 180 segundos y pulse OK para confirmar su selección.

3. Tiempo

- Ajuste la hora y la fecha: Presione el botón Siguiente para seleccionar Fecha/Año/Mes/Día/hora y Minuto y presione el botón OK para confirmar su selección.
- Utilice el botón Siguiente para seleccionar el formato de 12 o 24 horas y confirme la selección pulsando el botón OK.
- Puede seleccionar si desea realizar una actualización y desde qué fuente. Seleccione entre „no update“, „automatic update“, „update in DAB mode“ y „update in FM mode“ y pulse OK para confirmar su selección.

4. Ajustes del sistema

- Idioma: Puede elegir entre inglés, holandés, francés, alemán, italiano y noruego. Confirme el idioma seleccionado pulsando el botón OK.
- Restablecer el ajuste de fábrica: Para seleccionar „Sí/No“, pulse el botón Siguiente y, a continuación, pulse el botón OK para confirmar.
- Pulse OK para comprobar la versión de software actual.

5. Tiempo hasta la desconexión automática

Pulse el botón Sleep repetidamente para ajustar la hora de apagado automático. Puede seleccionar „Off, 15 minutos, 30 minutos, 45 minutos, 60 minutos y 90 minutos“. Confirme su selección con OK.

6. Alarma

- Para configurar la Alarma 1, primero presione el botón OK.
- A continuación, pulse el botón Siguiente para ajustar el modo de alarma, la hora de la alarma, el sonido de la alarma y el volumen de la alarma y confirme la selección con el botón Aceptar.
- En el modo de alarma, puede seleccionar entre „Apagado, diario, una vez, los fines de semana, los días laborables“ pulsando varias veces la tecla Siguiente y confirmar pulsando la tecla OK.
- La hora (minuto/hora) de la alarma se puede ajustar pulsando el botón Siguiente. Confirme la hora seleccionada pulsando el botón OK.
- Utilice el botón Siguiente para seleccionar la fuente de la alarma (Tono de alarma / DAB / FM) y confirme la selección pulsando el botón OK.
- El volumen de la alarma se puede seleccionar pulsando el botón Siguiente. Confirme el ajuste del volumen pulsando el botón OK.

Nota: Cuando suene la alarma, puede apagarla pulsando la tecla Standby/Modo.

- Para configurar la Alarma 2, siga los mismos pasos que para la Alarma 1.
- Para activar el temporizador, seleccione la hora deseada y confirme su selección pulsando el botón OK.

DATOS TÉCNICOS

Número de artículo	10033110, 10033111
Alimentación eléctrica	100-240 V ~ 50/60 Hz
DAB	Banda 3 5A-13F
FM	87.5 MHz - 108 MHz

RETIRADA DEL APARATO



Si el aparato lleva adherida la ilustración de la izquierda (el contenedor de basura tachado) entonces rige la normativa europea, directiva 2012/19/UE. Este producto no debe arrojarse a un contenedor de basura común. Infórmese sobre las leyes territoriales que regulan la recogida separada de aparatos eléctricos y electrónicos. Respete las leyes territoriales y no arroje aparatos viejos al cubo de la basura doméstica. Una retirada de aparatos conforme a las leyes contribuye a proteger el medio ambiente y a las personas a su alrededor frente a posibles consecuencias perjudiciales para la salud. El reciclaje ayuda a reducir el consumo de materias primas.

Cher client,

Toutes nos félicitations pour l'acquisition de ce nouvel appareil. Veuillez lire attentivement les instructions suivantes de branchement et d'utilisation afin d'éviter d'éventuels dommages. Le fabricant ne saurait être tenu pour responsable des dommages dus au non-respect des consignes de sécurité et à la mauvaise utilisation de l'appareil. Scannez le QR-Code pour accéder à la dernière version du mode d'emploi et à d'autres informations concernant le produit:



SOMMAIRE

Consignes de sécurité 34
Aperçu de l'appareil 35
Mise en marche et utilisation 36
Mode DAB 36
Mode AUX-IN 38
Mode BT 38
Mode USB 39
Paramètres système 39
Fiche technique 41

DÉCLARATION DE CONFORMITÉ



Fabricant :
Chal-Tec GmbH, Wallstraße 16, 10179 Berlin,
Allemagne.

**Ce produit est conforme aux directives
européennes suivantes :**

2011/65/UE (RoHS)
2014/53/UE (RED)

La déclaration complète de conformité du fabricant
est accessible par le lien suivant :
<https://use.berlin/10033110>

CONSIGNES DE SÉCURITÉ

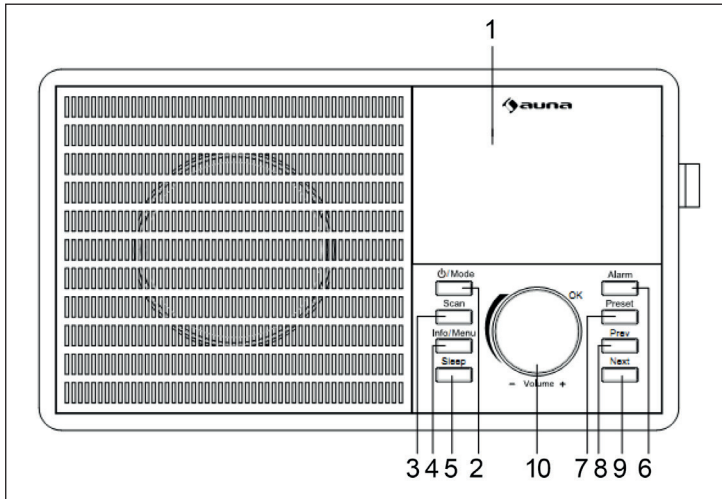
- Respectez toutes les consignes figurant dans le mode d'emploi.
- L'appareil ne doit pas être utilisé près de l'eau ou dans un environnement humide.
- Assurez-vous que jamais un liquide ne puisse être renversé sur l'appareil ou dans les ouvertures de l'appareil.
- Déplacez l'appareil doucement pour ne pas l'endommager.
- Ne bloquez pas les sorties de l'appareil.
- Ne placez pas l'appareil à proximité de sources de chaleur (telles qu'un chauffage). N'exposez pas l'appareil à la lumière directe du soleil.
- Branchez correctement la fiche secteur de l'appareil dans la prise.
- L'appareil est équipé d'une protection contre les surcharges. Si celle-ci doit être remplacée, contactez le service clientèle ou une personne de qualification similaire.
- Débranchez l'appareil de la prise lorsque vous ne l'utilisez pas pendant une période prolongée.
- N'essayez pas de réparer ou d'effectuer vous-même la maintenance de l'appareil. La garantie serait annulée.
- La fiche d'alimentation sert à déconnecter l'appareil du secteur après l'avoir éteint. Assurez-vous que la fiche d'alimentation reste toujours librement accessible.
- N'exposez pas l'appareil à des éclaboussures d'eau et ne posez dessus aucun objet contenant du liquide, tel qu'un vase par exemple.
- N'exposez pas les batteries à une chaleur extrême telle que la lumière directe du soleil ou le feu.
- N'obstruez en aucun cas la ventilation de l'appareil en bloquant les ouvertures de ventilation avec des objets tels que journaux, nappes, rideaux, etc.
- Assurez-vous qu'il y ait une distance minimale de 5 mm tout autour de l'appareil.
- Ne placez pas d'objets avec une flamme nue sur l'appareil, comme une bougie allumée.
- Débarrassez-vous des piles usées de manière écologique.
- N'utilisez l'appareil que sous un climat tempéré, non sous un climat tropical.



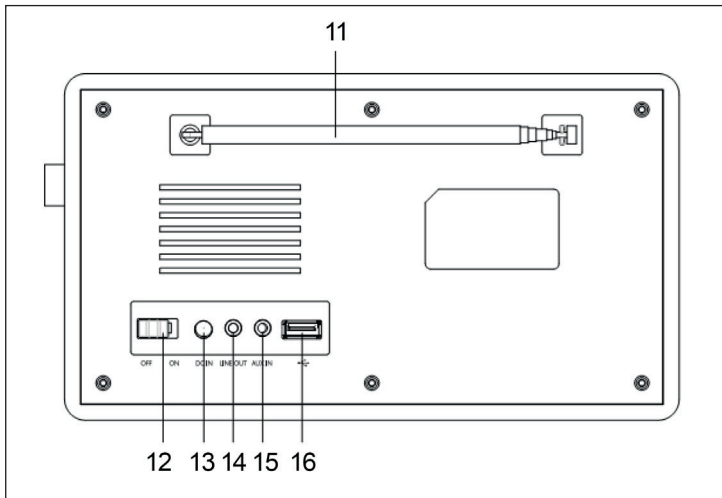
MISE EN GARDE

Risque de blessure ! Pour réduire les risques d'électrocution, n'ouvrez ni le cache ni l'arrière de l'appareil. L'appareil ne contient aucune pièce pouvant être réparée par le client. Pour l'entretien et la réparation, veuillez contacter le service clientèle ou un personnel qualifié.

APERÇU DE L'APPAREIL



- 1 Ecran
- 2 Mode – veille touche de mode
- 3 Scan – touche de recherche
- 4 Info/ Menu
- 5 Sleep – réglage de la durée avant arrêt automatique
- 6 Alarme
- 7 Preset – touche mémoire
- 8 Prev – titre précédent
- 9 Next – titre suivant
- 10 Volume +/- / OK – réglage du volume ; touche de confirmation



- 11 Antenne
- 12 OFF/ ON touche de marche/arrêt
- 13 DC IN – Prise d'alimentation
- 14 LINE OUT
- 15 AUX IN
- 16 Port USB

MISE EN MARCHÉ ET UTILISATION

Démarrage

- Branchez une extrémité de l'adaptateur secteur sur le port DC IN situé à l'arrière de l'appareil et branchez l'autre extrémité de la prise électrique à la prise murale.
- Glissez la touche d'alimentation en position „on” pour allumer l'appareil. L'écran affiche „Bienvenue sur la radio numérique”.
- L'appareil est en mode veille et affiche l'heure, la date, Alarme 1 et alarme 2.
- Appuyez sur le bouton Veille / Mode pour allumer l'appareil.
- L'appareil est maintenant en mode radio et démarre automatiquement la recherche de stations.

MODE DAB

- Pour sélectionner la radio DAB, appuyez sur le bouton Veille / Mode et confirmez votre sélection en appuyant sur le bouton OK.
- Déployez l'antenne complètement.
- Appuyez brièvement sur le bouton Scan pour lancer le balayage automatique des stations. Les fréquences sont recherchées et toutes les stations avec un bon signal sont mémorisées. La radio enregistre automatiquement les stations qui ont un signal puissant. Une fois la recherche de station arrêtée, la station mémorisée en premier est automatiquement lue.
- Pour sélectionner une autre station pré-réglée, appuyez sur les boutons Suivant ou Précédent.
- Lorsque vous appuyez sur le bouton Info / Menu, l'écran affiche les informations sur la station. Appuyez plusieurs fois sur le bouton pour voir toutes les informations disponibles.
- Si vous rallumez la radio après l'avoir éteinte, la dernière station réglée sera automatiquement lue.

Informations DAB

- Bit rate: Affiche le taux de transmission d'un signal.
- Bit Error Rate (BER): Fournit des indices sur les erreurs de signal.
- Station et fréquence : Affiche le numéro de transmission de l'émetteur et sa fréquence.
- PTY (type de programme) : Fourni par chaque station et affiche le type et la description du programme.
- Date et heure : affiche l'heure et la date fournies par la station.
- Témoin lumineux DAB : indique que l'appareil est en mode DAB.
- DLS : l'écran affiche un texte défilant fourni par l'émetteur.

Mémoriser une station et rappeler une station mémorisée

Vous pouvez enregistrer jusqu'à 10 stations. Pour mémoriser une chaîne en cours de lecture, procédez comme suit :

1. Appuyez sur la touche de préréglage et maintenez-la jusqu'à ce que „01. [EMPTY]“ soit affiché.
2. Pour sélectionner le numéro de préréglage, appuyez sur les boutons Précédent ou Suivant, puis sur le bouton OK pour confirmer votre sélection.
3. Appuyez sur Prev ou Next pour sélectionner une station préréglée et confirmez votre sélection avec la touche OK.

MODE FM

- Appuyez sur le bouton Standby / Mode pour sélectionner le mode FM. Puis appuyez sur le bouton OK pour confirmer.
- Lorsque l'appareil est en mode FM pour la première fois, la fréquence 87,5 MHz s'affiche à l'écran.
- Déployez complètement l'antenne.
- Appuyez sur le bouton Scan pour lancer la recherche automatique de stations. Cette recherche parcourt les fréquences et la première station trouvée avec le bon signal est jouée.
- Appuyez sur le bouton Scan et maintenez-le quelques secondes pour rechercher toutes les stations.

Informations FM

- Type de programme : description du programme fournie par la station.
- Date: affiche l'heure et la date.
- Fréquence: affiche la fréquence de transmission d'un émetteur.
- Texte radio: affiche le texte défilant fourni par la station.

Mémoriser une station et rappeler une station mémorisée

Vous pouvez enregistrer jusqu'à 10 stations. Pour mémoriser une chaîne en cours de lecture, procédez comme suit:

1. Appuyez sur la touche de préréglage et maintenez-la jusqu'à ce que „01. [EMPTY]“ soit affiché.
2. Pour sélectionner le numéro de préréglage, appuyez sur les boutons Précédent ou Suivant, puis sur le bouton OK pour confirmer votre sélection.
3. Appuyez sur Prev ou Next pour sélectionner une station préréglée et confirmez votre sélection avec la touche OK.

MODE AUX-IN

- Vous pouvez connecter votre smartphone ou votre tablette à l'appareil via le port AUX-IN par câble de 3,5 mm.
- Appuyez ensuite sur le bouton Veille / Mode pour accéder au mode AUX (appuyez à plusieurs reprises sur le bouton pour sélectionner le mode „DAB / FM / AUX / BT / USB“ qui sera affiché à l'écran).
- Branchez le câble audio. La musique contenue sur votre smartphone ou votre tablette peut ensuite être lue via l'appareil.

MODE BT

- Pour sélectionner le mode BT, appuyez sur le bouton Standby / Mode et confirmez votre choix avec le bouton OK.
- Dans la liste des appareils de votre appareil mobile, recherchez le nom „DR-160 BT“ et cliquez dessus pour l'appairer.
- Une fois l'appariement réussi, une tonalité de rappel est émise.
- Vous pouvez maintenant écouter de la musique à partir de votre appareil mobile par BT.
- Vous pouvez régler le volume à la fois sur l'appareil et sur l'appareil mobile.

MODE USB

- Pour sélectionner „USB”, appuyez sur le bouton Veille / Mode et confirmez votre choix avec le bouton OK.
- Dès que vous insérez la clé USB dans le port USB de l'appareil, la première piste est lue automatiquement.
- Pour passer à la piste précédente ou suivante, utilisez les boutons Prev ou Next.
- L'écran affiche le nom de la piste en cours de lecture.

PARAMÈTRES SYSTÈME

Maintenez le bouton Info / Menu pour entrer dans les paramètres du système. Appuyez sur les boutons Précédent et Suivant pour sélectionner la sous-option souhaitée. Vous avez le choix entre :

1. Audio

Égaliseur: vous pouvez utiliser les touches Précédent et Suivant pour définir l'égaliseur souhaité..

2. Rétroéclairage

Arrêt automatique (en secondes) : sélectionnez entre 10, 20, 30, 45, 60, 90, 120 et 180 secondes et appuyez sur le bouton OK pour confirmer votre sélection.

3. Heure

- Réglage de l'heure et de la date : pour sélectionner Date / Année / Mois / Jour / Heure et Minute, appuyez sur le bouton Suivant et confirmez votre sélection avec le bouton OK.
- Sélectionnez le format 12 ou 24 heures avec le bouton Suivant et confirmez votre sélection en appuyant sur le bouton OK.
- Vous pouvez choisir si vous souhaitez mettre à jour et à partir de quelle source. Choisissez entre „pas de mise à jour”, „mise à jour automatique”, „mise à jour en mode DAB” et „mise à jour en mode FM” et appuyez sur le bouton OK pour confirmer votre sélection.

4. Paramètres système

- Langue : vous pouvez choisir entre anglais, néerlandais, français, allemand, italien et norvégien. Confirmez la langue sélectionnée en appuyant sur le bouton OK.
- Pour réinitialiser aux paramètres d'usine : appuyez sur le bouton Suivant pour sélectionner „Oui / Non“, puis appuyez sur le bouton OK pour confirmer.
- Appuyez sur le bouton OK pour vérifier la version actuelle du logiciel.

5. Durée avant l'arrêt automatique

Appuyez plusieurs fois sur le bouton Sleep pour régler la durée avant l'arrêt automatique. Vous pouvez choisir entre „Arrêt, 15 minutes, 30 minutes, 45 minutes, 60 minutes et 90 minutes“. Confirmez votre choix avec le bouton OK.

6. Alarme

- Pour régler l'alarme 1, appuyez sur le bouton OK.
- Appuyez ensuite sur le bouton Suivant pour définir le mode d'alarme, l'heure de l'alarme, la tonalité et le volume de l'alarme et confirmez votre sélection avec le bouton OK.
- En mode alarme, en appuyant plusieurs fois sur le bouton Suivant, vous pouvez sélectionner „Désactivé, Quotidien, Unique, Week-end, Jours de la semaine“ et confirmer en appuyant sur le bouton OK.
- Appuyez sur le bouton Suivant pour régler l'heure (minute/heure) de l'alarme. Confirmez l'heure sélectionnée en appuyant sur le bouton OK.
- Sélectionnez la source d'alarme (tonalité d'alarme/DAB/FM) à l'aide du bouton Suivant et confirmez votre sélection en appuyant sur le bouton OK.
- Vous pouvez sélectionner le volume de l'alarme en appuyant sur le bouton Suivant. Confirmez le volume réglé en appuyant sur le bouton OK.
- Suivez la même procédure pour le réglage de l'alarme 2 que pour l'alarme 1.
- Pour activer la minuterie, sélectionnez l'heure désirée et confirmez votre choix en appuyant sur le bouton OK.

FICHE TECHNIQUE

Numéro d'article	10033110, 10033111
Alimentation	100-240 V ~ 50/60 Hz
DAB	Band 3 5A-13F
FM	87.5 MHz - 108 MHz

CONSEILS POUR LE RECYCLAGE



Le pictogramme ci-contre apposé sur le produit signifie que la directive européenne 2012/19/UE s'applique (poubelle à roues barrée d'une croix). Ces produits ne peuvent être jetés dans les poubelles domestiques courantes. Renseignez-vous concernant les règles appliquées pour la collecte d'appareils électriques et électroniques. Conformez-vous aux réglementations locales et ne jetez pas vos anciens produits avec les ordures ménagères. Le respect des règles de recyclage des vieux produits aide à la protection de l'environnement et de la santé de votre entourage contre les conséquences négatives possibles. Le recyclage des matériaux aide à réduire l'utilisation des matières premières.

Gentile cliente,

La ringraziamo per aver acquistato il dispositivo. La preghiamo di leggere attentamente le seguenti istruzioni per l'uso e di seguirle per evitare possibili danni tecnici. Non ci assumiamo alcuna responsabilità per danni scaturiti da una mancata osservazione delle avvertenze di sicurezza e da un uso improprio del dispositivo. Scansionare il codice QR seguente, per accedere al manuale d'uso più attuale e per ricevere informazioni sul prodotto.



INDICE

Avvertenze di sicurezza	44
Panoramica del dispositivo	45
Messa in servizio e funzionamento	46
Modalità DAB	46
Modalità FM	47
Modalità AUX-IN	48
Modalità BT	48
Modalità USB	49
Impostazioni del sistema	49
Dati tecnici	51
Smaltimento	51

DICHIARAZIONE DI CONFORMITÀ

Produttore:

Chal-Tec GmbH, Wallstraße 16, 10179 Berlino, Germania.



Questo prodotto è conforme alle seguenti direttive europee:

2011/65/UE (RoHS)
2014/53/UE (RED)

La dichiarazione di conformità completa del produttore è disponibile al seguente link:
<https://use.berlin/10033110>

AVVERTENZE DI SICUREZZA

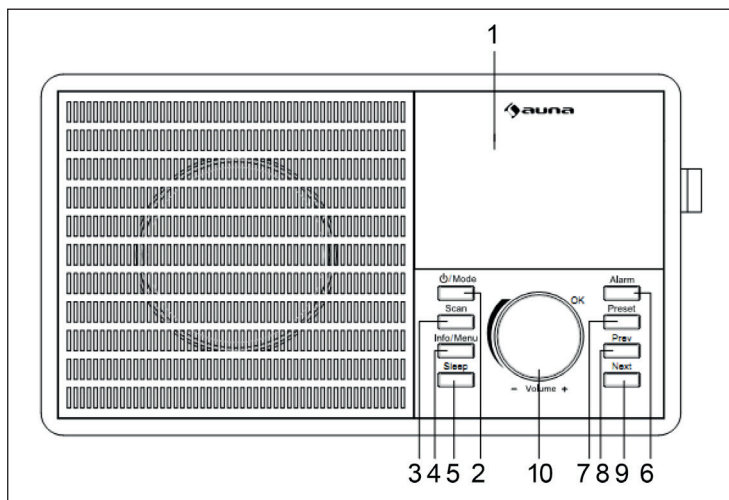
- Attenersi a tutte le indicazioni elencate nelle istruzioni per l'uso.
- Il dispositivo non deve essere utilizzato vicino all'acqua o in un ambiente umido.
- Assicurarsi che non vengano versati liquidi sul dispositivo e sulle aperture del dispositivo.
- Spostare l'unità delicatamente per non danneggiarla.
- Non bloccare le uscite del dispositivo.
- Non posizionare il dispositivo vicino a fonti di calore (come il riscaldamento). Non esporre il dispositivo alla luce solare diretta.
- Inserire la spina di alimentazione del dispositivo nella presa appropriata.
- Il dispositivo è dotato di protezione da sovraccarico. Se è necessario sostituirla, contattare il servizio clienti o una persona qualificata.
- Scollegare l'unità dalla presa di corrente se non si intende utilizzarla per un lungo periodo di tempo.
- Non tentare di riparare il dispositivo da soli. In tal caso, la garanzia non sarà più valida.
- La spina di alimentazione viene utilizzata per scollegare il dispositivo dalla rete dopo averlo spento. Assicurarsi che la spina di alimentazione sia sempre accessibile liberamente.
- Non esporre il dispositivo a spruzzi d'acqua e non collocare oggetti pieni di liquido, come vasi, sul dispositivo.
- Non esporre le batterie a calore estremo come luce solare o fuoco.
- Non ostruire la ventilazione dell'unità bloccando le aperture di ventilazione con oggetti come giornali, tovaglie, tende, ecc.
- Assicurarsi che vi sia una distanza minima di 5 mm su tutti i lati dell'unità.
- Non posizionare fonti di ignizione con fiamme libere, candele accese sul dispositivo.
- Smaltire le batterie usate in modo ecocompatibile.
- Utilizzare il dispositivo solo in climi temperati, non in climi tropicali.



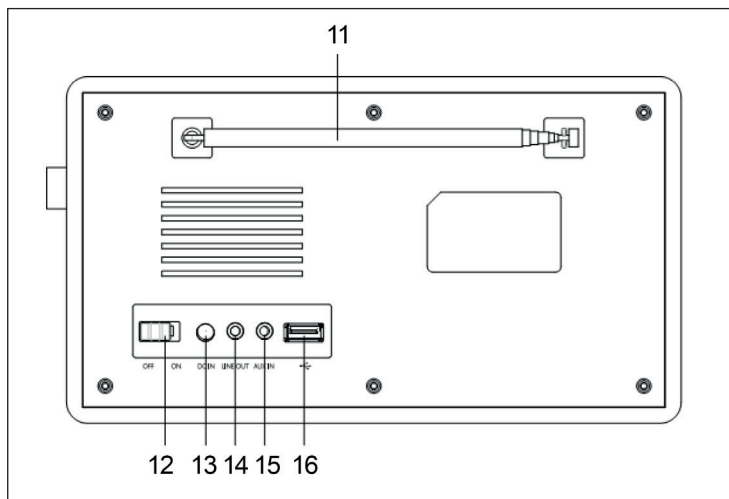
AVVERTENZA

Pericolo di lesioni! Per ridurre il rischio di scosse elettriche, non aprire il coperchio del dispositivo o il retro del dispositivo. Il dispositivo non contiene parti che potrebbero essere riparate dal cliente. Per assistenza e riparazione, contattare il servizio clienti o personale qualificato.

PANORAMICA DEL DISPOSITIVO



- 1 Schermo
- 2 Modalità - Pulsante Standby / Modalità
- 3 Pulsante scansione - pulsante di ricerca
- 4 Informazioni / Menu
- 5 Sleep - impostare il tempo fino allo spegnimento automatico
- 6 Sveglia
- 7 Preset - tasto di memoria
- 8 Prev - traccia precedente
- 9 Prossimo - traccia successiva
- 10 Volume +/- / OK - regolatore volume; tasto di conferma



- 11 Antenna
- 12 OFF/ON Tasto di accensione/ spegnimento
- 13 Alimentazione DC IN
- 14 LINE OUT
- 15 AUX IN
- 16 Connettore USB

MESSA IN SERVIZIO E FUNZIONAMENTO

Accensione

- Inserire un'estremità dell'adattatore di alimentazione nella porta DC IN sul retro del dispositivo e collegare l'estremità alla spina di alimentazione alla presa a muro.
- Spostare il pulsante di accensione / spegnimento sulla posizione „on“ per accendere il dispositivo. Lo schermo mostrerà „welcome to digital radio“.
- Il dispositivo è in modalità standby e visualizza ora, data, sveglia 1 e sveglia 2.
- Premere il pulsante modalità standby per accendere il dispositivo.
- L'unità è ora in modalità radio e avvia automaticamente la ricerca della stazione.

MODALITÀ DAB

- Per selezionare la radio DAB, premere il pulsante standby/modalità e confermare la selezione premendo il tasto OK.
- Estrarre completamente l'antenna.
- Per avviare la ricerca automatica della stazione, premere brevemente il tasto scan. Le frequenze vengono cercate e tutte le stazioni con un buon segnale vengono memorizzate. La radio salva automaticamente solo le stazioni con un segnale forte. Dopo aver interrotto la ricerca della stazione, viene automaticamente riprodotta la stazione memorizzata per prima.
- Per scegliere un'altra stazione preselezionata, premere i pulsanti avanti o indietro per selezionare le diverse stazioni.
- Quando si preme il pulsante info/menu, lo schermo visualizza le informazioni sulla stazione. Premere più volte il pulsante per visualizzare tutte le informazioni disponibili.
- Se si riaccende la radio dopo averla spenta, verrà riprodotta automaticamente l'ultima stazione sintonizzata.

Informazioni DAB

- Bit rate: visualizza la velocità di trasmissione di un segnale.
- Bit Error Rate (BER): fornisce informazioni sugli errori di segnale.
- Trasmettitore e frequenza: visualizza il numero di trasmissione del trasmettitore e la sua frequenza.
- PTY (tipo di programma): fornito dal rispettivo trasmettitore e visualizza il tipo e la descrizione del programma.
- Ora e data: visualizza l'ora e la data fornite dal trasmettitore.
- Spia DAB: indica che l'unità è in modalità DAB.
- DLS: lo schermo visualizza un testo scorrevole fornito dal trasmettitore.

Memorizzare le stazioni e riprodurre le stazioni memorizzate

È possibile memorizzare fino a 10 stazioni. Per salvare un canale attualmente in riproduzione, procedi nel seguente modo:

1. Premere premuto il pulsante preset finché „01. [EMPTY] viene visualizzato.
2. Premere i pulsanti prev o next per selezionare il numero preimpostato e premere il tasto OK per confermare la selezione.
3. Premere prev o next per scegliere una stazione preselezionata e confermare la selezione con il pulsante OK.

MODALITÀ FM

- Premere il pulsante standby / modalità per selezionare la modalità FM. Quindi premere il tasto OK per confermare.
- Quando l'unità è in modalità FM per la prima volta, la frequenza di 87,5 MHz viene visualizzata sullo schermo.
- Estendere completamente l'antenna.
- Premere il pulsante scansione per la ricerca automatica delle stazioni. Questo cerca le frequenze e viene riprodotta la prima stazione trovata con un buon segnale.
- Tenere premuto il tasto Scan per alcuni secondi per cercare tutte le frequenze.

Informazioni FM

- Tipo di programma: descrizione del tipo di programma fornito dal trasmettitore.
- Data: visualizza l'ora e la data.
- Frequenza: visualizza la frequenza di trasmissione di un trasmettitore.
- Testo radio: visualizza il testo scorrevole fornito dal trasmettitore.

Memorizzare le stazioni e riprodurre le stazioni memorizzate

È possibile memorizzare fino a 10 stazioni. Per salvare un canale attualmente in riproduzione, procedi nel seguente modo:

1. Premere premuto il pulsante preset finché „01. [EMPTY] viene visualizzato.
2. Premere i pulsanti prev o next per selezionare il numero preimpostato e premere il tasto OK per confermare la selezione.
3. Premere prev o next per scegliere una stazione preselezionata e confermare la selezione con il pulsante OK.

MODALITÀ AUX-IN

- È possibile collegare lo smartphone o il tablet al dispositivo tramite la porta AUX-IN con un cavo da 3,5 mm.
- Quindi premere il pulsante standby / modalità per accedere alla modalità AUX (premere ripetutamente il pulsante per selezionare tra „DAB / FM / AUX / BT / USB“. La modalità verrà visualizzata sullo schermo)
- Collegare il cavo audio. La musica che si trova sul vostro smartphone o tablet può quindi essere riprodotta tramite il dispositivo.

MODALITÀ BT

- Per selezionare la modalità BT, premere il pulsante standby / modalità e confermare la selezione con il pulsante OK.
- Nell'elenco dei dispositivi del dispositivo mobile, cercare il nome „DR-160 BT“ per l'associazione e fare clic per accoppiarlo.
- Dopo aver eseguito correttamente l'associazione, viene emesso un suono di promemoria.
- È ora possibile riprodurre musica dal dispositivo mobile tramite BT.
- È possibile regolare il volume sia sul dispositivo che sul terminale mobile.

MODALITÀ USB

- Per selezionare „USB”, premere il pulsante standby / modalità e confermare la selezione con il pulsante OK.
- Non appena si inserisce la chiavetta USB nella porta USB del dispositivo, la prima traccia verrà riprodotta automaticamente.
- Utilizzare i pulsanti prev o next per passare alla traccia precedente o successiva.
- Il nome della traccia in riproduzione viene visualizzato sullo schermo.

Nota: la porta USB non ha funzione di carica e non può essere utilizzata per trasferire dati al computer.

IMPOSTAZIONI DEL SISTEMA

Tenere premuto il pulsante info/menu per accedere alle impostazioni di sistema. Premere i pulsanti prev e next per selezionare l'opzione secondaria desiderata. Potete scegliere tra:

1. Audio

Equalizzatore: è possibile utilizzare i tasti prec e next per impostare l'equalizzatore desiderato.

2. Retroilluminazione

Spegnimento automatico (in secondi): selezionare tra 10, 20, 30, 45, 60, 90, 120 e 180 secondi e premere il pulsante OK per confermare la selezione.

3. Tempo

- Impostare l'ora e la data: per selezionare data / anno / mese / giorno / ora e minuto, premere il pulsante avanti e confermare la selezione con il pulsante OK.
- Utilizzare il pulsante avanti per selezionare il formato 12 o 24 ore e confermare la selezione premendo il pulsante OK.
- È possibile scegliere se e da quale fonte si desidera fare un aggiornamento. Scegliere tra „nessun aggiornamento”, „aggiornamento automatico”, „aggiornamento in modalità DAB” e „aggiornamento in modalità FM” e premere il pulsante OK per confermare la selezione.

4. Impostazioni di sistema

- Lingua: potete scegliere tra inglese, olandese, francese, tedesco, italiano e norvegese. Confermare la lingua selezionata premendo il tasto OK.
- Ripristinare impostazioni di fabbrica: premere il pulsante avanti per selezionare „Sì / No“, e premere il tasto OK per confermare.
- Premere il tasto OK per verificare la versione attuale del software.

5. Tempo di spegnimento automaticamente

Premere più volte il pulsante di sleep per impostare il tempo fino allo spegnimento automatico. È possibile scegliere tra „Off, 15 minuti, 30 minuti, 45 minuti, 60 minuti e 90 minuti“. Confermare la selezione con il pulsante OK.

6. Sveglia

- Per impostare l'allarme 1, premere prima il pulsante OK.
- Quindi premere il pulsante avanti per impostare la modalità sveglia, l'ora della sveglia, il tono della sveglia e il volume della sveglia e confermare la selezione con il pulsante OK.
- In modalità sveglia, premendo ripetutamente il pulsante avanti, è possibile selezionare tra „Off, giornaliero, unico, weekend, giorni feriali“ e confermare premendo il tasto OK.
- Premere il pulsante avanti per impostare l'ora (minuti / ora) per la sveglia. Confermare l'ora selezionata premendo il tasto OK.
- Utilizzare il pulsante avanti per selezionare la sorgente della sveglia (suono sveglia / DAB / FM) e confermare la selezione premendo il pulsante OK.
- Il volume della sveglia può essere selezionato premendo il pulsante avanti. Confermare il volume impostato premendo il pulsante OK.

Nota: se la sveglia suona, è possibile spegnerla premendo il pulsante standby / modalità.

- Seguire la stessa procedura dell'allarme 1 per impostare l'allarme 2.
- Per attivare il timer, selezionare l'ora desiderata e confermare la selezione premendo il tasto OK.

DATI TECNICI

Numero di articolo	10033110, 10033111
Alimentazione	100-240 V ~ 50/60 Hz
DAB	Band 3 5A-13F
FM	87.5 MHz - 108 MHz

SMALTIMENTO



Se sul prodotto è presente la figura a sinistra (il cassonetto dei rifiuti mobile sbarrato), si applica la direttiva europea 2012/19/UE. Questi prodotti non possono essere smaltiti con i rifiuti normali. Informarsi sulle disposizioni vigenti in merito alla raccolta separata di dispositivi elettrici ed elettronici. Non smaltire i vecchi dispositivi con i rifiuti domestici. Grazie al corretto smaltimento dei vecchi dispositivi, si proteggono il pianeta e la salute delle persone da possibili conseguenze negative. Il riciclo di materiali aiuta a ridurre il consumo di materie prime.

