

MIRAGE

Dunstabzugshaube
Range Hood
Campana extractora
Hotte aspirante
Cappa aspirante

10033116 10033117 10034151 10034152



COOKINGCO
OOKINGCOO
KINGCOOKIN
INGCOOKING
COOKINGCO
OOKINGCOO
KINGCOOKIN
INGCOOKING

KLARSTEIN

www.klarstein.com

Sehr geehrter Kunde,

wir gratulieren Ihnen zum Erwerb Ihres Gerätes. Lesen Sie die folgenden Hinweise sorgfältig durch und befolgen Sie diese, um möglichen Schäden vorzubeugen. Für Schäden, die durch Missachtung der Hinweise und unsachgemäßen Gebrauch entstehen, übernehmen wir keine Haftung. Scannen Sie den folgenden QR-Code, um Zugriff auf die aktuellste Bedienungsanleitung und weitere Informationen rund um das Produkt zu erhalten:



INHALTSVERZEICHNIS

Sicherheitshinweise 4

Installation 6

Tastenfunktionen 10

Reinigung und Pflege 10

RGB-Modus 11

Fehlersuche und Fehlerbehebung 11

Produktdatenblatt 12

Hinweise zum Umweltschutz 14

Hinweise zur Entsorgung 14

Hersteller & Importeur (UK) 14

Spezielle Entsorgungshinweise für Verbraucher in Deutschland 15

English 17
Español 29
Français 41
Italiano 53

TECHNISCHE DATEN

Artikelnummer	10033116, 10033117, 10034151, 10034152
Stromversorgung	220-240 V ~ 50/60 Hz
Hinweis: Zu dieser Dunstabzugshaube können Sie unter der Artikelnummer 10030727 zusätzlich einen Aktivkohlefilter erwerben. Besuchen Sie dafür unsere Webseite: www.elektronik-star.de	

SICHERHEITSHINWEISE

- Lesen Sie sich alle Hinweise vor der Benutzung sorgfältig durch und bewahren Sie die Bedienungsanleitung zum späteren Nachschlagen gut auf.
- Die Montagearbeiten dürfen nur von einer Elektrofachkraft oder einer qualifizierten Person durchgeführt werden. Bevor Sie die Dunstabzugshaube verwenden, stellen Sie sicher, dass die Spannung (V) und die auf der Dunstabzugshaube angegebene Frequenz (Hz) der Spannung und Frequenz der Stromversorgung in Ihrem Haushalt entsprechen.
- Für Schäden, die durch unsachgemäßen Gebrauch und unsachgemäße Installation entstehen, übernehmen wir keine Haftung.
- Kinder unter 8 Jahren dürfen die Dunstabzugshaube nicht benutzen.
- Das Gerät ist nicht für den kommerziellen Gebrauch, sondern nur für Gebrauch im Haushalt und in ähnlichen Umgebungen vorgesehen.
- Reinigen Sie das Gerät und den Filter regelmäßig, damit das Gerät immer effizient arbeitet.
- Ziehen Sie vor der Reinigung immer den Stecker aus der Steckdose.
- Reinigen Sie das Gerät genau wie in der Bedienungsanleitung angegeben.
- Verwenden Sie unter der Abzugshaube kein offenes Feuer.
- Falls das Gerät nicht normal funktioniert, wenden Sie sich an den Hersteller oder einen Fachbetrieb.
- Kinder ab 8 Jahren, psychisch, sensorisch und körperlich eingeschränkte Menschen dürfen das Gerät nur benutzen, wenn sie vorher von einer für sie verantwortlichen Aufsichtsperson ausführlich mit den Funktionen und den Sicherheitsvorkehrungen vertraut gemacht wurden und die damit verbundenen Risiken verstehen.
- Falls das Netzkabel oder der Stecker beschädigt sind, müssen sie vom Hersteller, einem autorisierten Fachbetrieb oder einer ähnlich qualifizierten Person ersetzt werden.
- Wenn die Dunstabzugshaube mit Herden verwendet wird, die Gas oder andere Brennstoffe verbrennen, muss eine ausreichende Belüftung des Raumes vorhanden sein.
- Flambieren Sie nicht unter der Abzugshaube.
- Achtung: Die Geräteoberfläche kann während des Betriebs heiß werden.

Wichtige Hinweise zur Installation

- Die Luft darf nicht in einen Abzug abgeleitet werden, der zum Absaugen von Rauchgasen von Gas- oder anderen Brennstoffen verwendet wird (gilt nicht für Geräte, die nur die Luft in den Raum zurückführen).
- Beachten Sie alle regionalen Vorschriften zum Einbau von Entlüftungsanlagen.

Wichtige Hinweise zum Abluftbetrieb



WARNUNG

Vergiftungsgefahr durch zurückgesaugte Abgase! Betreiben Sie das Gerät nicht im Abluftbetrieb, wenn es zusammen mit einer raumluftabhängigen Feuerstätte betrieben wird und keine ausreichende Luftzirkulation garantiert wird.

Raumluftabhängige Feuerstätten wie Gas-, Öl-, Holz- oder Kohleheizungen, Boiler oder Durchlauferhitzer beziehen die Luft aus dem Raum und führen sie durch ein Abluftrohr oder einen Kamin ins Freie. Im Abluftbetrieb wird der Küche und den benachbarten Räumen Luft entzogen. Ohne ausreichende Zuluft entsteht ein Unterdruck. Giftige Gase aus dem Kamin oder Abluftrohr können dabei in die Wohnräume zurückgesaugt werden.

- Achten Sie darauf, dass ausreichend Frischluftzufuhr garantiert ist und die Luft zirkulieren kann.
- Ein Zuluft-/Abluftmauerkasten reicht nicht aus, um die Einhaltung des Grenzwertes sicherzustellen.

Ein gefahrloser Betrieb ist nur dann möglich, wenn der Unterdruck am Standort der Feuerstätte 4 Pa (0,04 mbar) nicht überschreitet. Das erreichen Sie, wenn durch nicht-verschließbare Öffnungen in Türen und Fenstern in Verbindung mit einem Zuluft- / Abluftmauerkasten die zur Verbrennung benötigte Luft nachströmen kann. Lassen Sie sich in jedem Fall von einem Schornsteinfegermeister beraten und den gesamten Lüftungsverbund des Hauses beurteilen. Er kann ihnen gegebenenfalls die nötigen Maßnahme zur Belüftung nennen.

Wird die Dunstabzugshaube ausschließlich im Umluftbetrieb eingesetzt, ist der Betrieb ohne Einschränkung möglich.

Wichtige Hinweis zur Demontage des Geräts

- Die Demontage gleicht der Installation/Montage in umgekehrter Reihenfolge.
- Nehmen Sie sich bei der Demontage eine zweite Person zu Hilfe, um Verletzungen zu vermeiden.

INSTALLATION

Vorbereitung

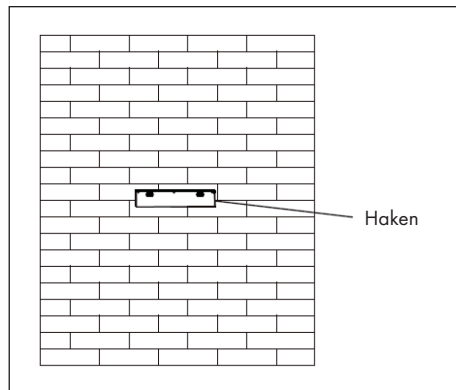
Falls sie über einen Abzug nach außen verfügen, können Sie die Abzugshaube wie auf dem Bild rechts installieren. Der Abzugskanal sollte eine Durchmesser von mindestens 150 mm haben und aus Emaille, Aluminium oder einem flexiblen, hitzebeständigen Rohr bestehen.

- Schalten Sie das Gerät vor der Installation aus und ziehen Sie den Stecker.
- Die Abzugshaube sollte in einer Höhe von 65-75 cm über dem Kochfeld angebracht werden.

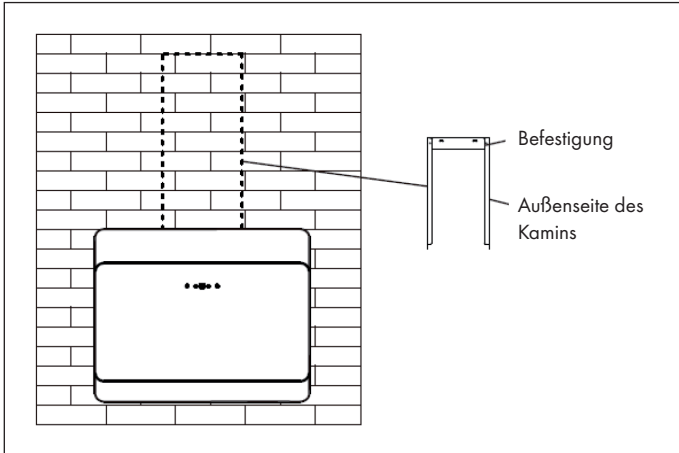
Installation mit Außenentlüftung

Hinweis: Beachten Sie die Sicherheitshinweise zur Bedienung des Gerätes, wenn die Luft nach außen abgeführt wird. Wenn die Dunstabzugshaube gleichzeitig mit einem Gerät in Betrieb ist, das seine Energie aus einer anderen Quelle als Strom bezieht, darf der Unterdruck im Raum 4 Pa nicht übersteigen (4×10^{-5} Bar).

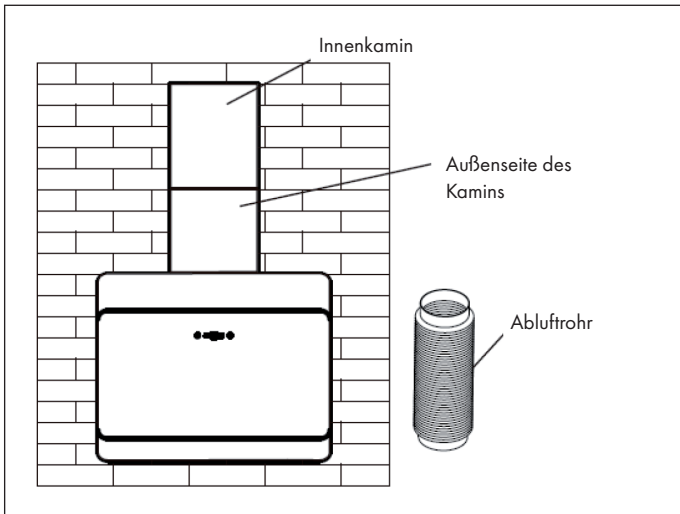
1. Die Haube kann im Absaugbetrieb oder Umluftbetrieb installiert werden.
2. Für einen optimalen Betrieb muss die Haube in einem Abstand von 65-75 cm von der Kochfläche befestigt werden.
3. Installieren Sie den Haken an einer geeigneten Stelle, nachdem Sie die Montagehöhe bestimmt haben, und halten Sie die Ausrichtung bei.
4. Die Außenseite des Schornsteins muss frei in der Höhe verstellbar sein.



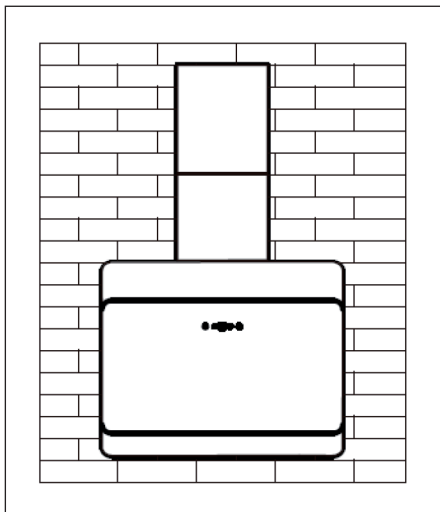
- Hängen Sie die Haube an die Haken und befestigen Sie sie mit 4 Schrauben.
- Setzen Sie die Außenseite des Schornsteins ein und sichern Sie ihn mit dem in der Befestigung.



- Befestigen Sie zum Schluss den Außenkamin an der Wand.



8. Stellen Sie den Innenkamins auf die gewünschte Höhe ein, verbreitern Sie den Außenkamin leicht und schrauben Sie ihn fest.



Installationshinweise

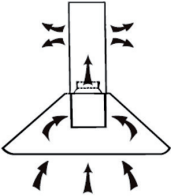
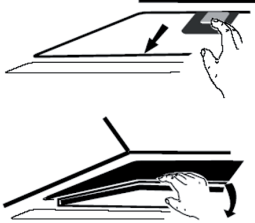
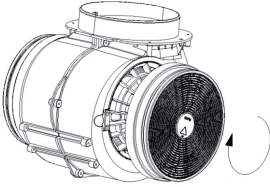
- Vor der Installation ist sicherzustellen, dass die Stelle sauber ist, um das Ansaugen von Holzresten und Staub zu vermeiden.
- Schließen Sie das Gerät nicht an Abluftrohre an, an die bereits ein anderes Gerät angeschlossen ist.
- Die Krümmung des Abluftrohrs sollte größer als 120° sein. Das obere Ende des Abluftrohrs sollte auf gleicher Höhe oder höher, als der Luftauslass der Abzugshaube sein.
- Achten Sie nach dem Einbau darauf, dass die Dunstabzugshaube waagrecht hängt, um Fettansammlung an einer Seite zu vermeiden.

Installation mit Innenentlüftung

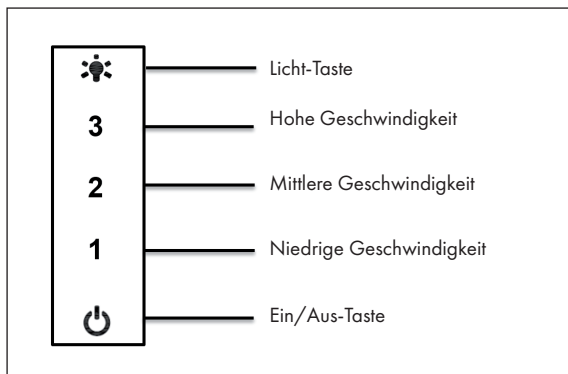
Falls Sie nicht über einen Außenabzug verfügen, benötigen Sie kein Abluftrohr. Die Installation entspricht der Installation mit Außenentlüftung.

Aktivkohlefilter einbauen

Hinweis: Ein Aktivkohlefilter gehört nicht zum Lieferumfang. Sie können ihn aber zur Abzugshaube dazukaufen.

1	2
	
<p>Mit einem Aktivkohlefilter lassen sich bei innenentlüfteten Abzugshauben unangenehme Essensgerüche aus der Luft filtern.</p>	<p>Um den Filter installieren zu können, müssen sie zuerst den Fettfilter entfernen. Drücken Sie auf den Verschluss und ziehen Sie ihn herunter.</p>
3	
	<p>Stecken Sie den Aktivkohlefilter auf den Lüfter und drehen Sie ihn im Uhrzeigersinn fest. Wiederholen die Prozedur auf der anderen Seite. Versichern Sie sich, dass der Filter fest sitzt, andernfalls könnte er sich lösen und eine Gefahr darstellen. Hinweis: Bei installiertem Aktivkohlefilter nimmt die Absaugleistung etwas ab.</p>

TASTENFUNKTIONEN



REINIGUNG UND PFLEGE

Monatliche Reinigung der Fettfilter

Reinigen Sie den Filter jeden Monat, um Brandgefahr zu vermeiden. Der Filter sammelt Fett, Rauch und Staub und beeinflusst somit die Effizienz der Dunstabzugshaube. Wenn der Filter nicht gereinigt wird, sammeln sich dort Fettreste. Reinigen Sie den Filter mit Wasser und etwas Spülmittel und lassen Sie ihn hinterher an der Luft trocknen.

Jährlicher Wechsel der Aktivkohlefilter

Wenn das Gerät als Umluftgerät genutzt wird (nicht nach außen entlüftet), muss der Aktivkohlefilter mindestens einmal im Jahr ausgetauscht werden, je nachdem, wie häufig die Dunstabzugshaube verwendet wird.

Lampe austauschen

- 1 Schalten Sie das Gerät aus und ziehen Sie den Stecker aus der Steckdose.
- 2 Schrauben Sie die 2 Schrauben der Lampenabdeckung heraus und nehmen Sie sie ab.
- 3 Schrauben Sie die Lampe heraus und ersetzen Sie sie durch eine des selben Typs.

RGB-MODUS

1. Berühren Sie im Standby- / Arbeitsmodus die Licht-Taste 3mal kurz, um in den RGB-Modus zu wechseln (es leuchtet nur das farbige Hintergrund-Licht).
2. Berühren Sie jetzt lange die Licht-Taste (ca. 5 Sekunden), bis das Tastenfeld blau zu blinken beginnt.
3. Jetzt können Sie mit der Taste 3 die Hintergrundfarben durchschalten: Weiß / Rot / Grün / Blau / Gelb / Lila / Orange / Türkis / Gelbgrün.
4. Zur Bestätigung des gewählten Lichts berühren Sie erneut die Licht-Taste lang (ca. 5 Sekunden).

FEHLERSUCHE UND FEHLERBEHEBUNG

Fehler	Mögliche Ursache	Lösung
Das Licht geht an aber der Lüfter arbeitet nicht.	Das Lüfterblatt ist kaputt.	Schalten Sie das Gerät aus und lassen Sie es von einem Fachbetrieb untersuchen.
	Der Motor ist beschädigt.	
Das Licht und der Lüfter funktionieren nicht.	Die Birne ist durchgebrannt.	Ersetzen Sie die Birne durch eine gleichwertige.
	Stecker nicht eingesteckt.	Stecken Sie den Stecker ein.
Das Gerät vibriert stark.	Das Lüfterblatt ist kaputt.	Schalten Sie das Gerät aus und lassen Sie es von einem Fachbetrieb untersuchen.
	Motor nicht richtig angebracht.	
	Das Gerät hängt nicht sicher an der Wand.	Nehmen Sie das Gerät ab und versichern Sie sich, dass die Aufhängung gut sitzt.
Die Absaugleistung ist schlecht.	Zu großer Abstand zwischen Abzugshaube und Herd.	Hängen Sie die Abzugshaube so auf, dass der Abstand zwischen Herd und Abzug 65-75 cm beträgt.

PRODUKTDATENBLATT

Angaben nach Verordnung (EU) Nr. 65/2014

Mess- und Berechnungsmethoden nach EN 61591:1997+A1:2006+A2:2011+A11:2014+A12:2015

Artikelnummer	10033116, 10033117, 10034151, 10034152		
Bezeichnung	Symbol	Wert	Einheit
Jährlicher Energieverbrauch	AEC _{hood}	15,3	kWh/Jahr
Energieeffizienzklasse		A++	
fluidodynamische Effizienz	FDE _{hood}	32,2	
Klasse für die fluidodynamische Effizienz		A	
Beleuchtungseffizienz	LE _{hood}	34	Lux/W
Beleuchtungseffizienzklasse		A	
Fettscheidegrad	GFE _{hood}	70,0	%
Klasse für den Fettscheidegrad		D	
Luftstrom bei minimaler und bei maximaler Geschwindigkeit im Normalbetrieb, ausgenommen den Betrieb auf der Intensivstufe oder Schnelllaufstufe		359,2/ 601,7	m ³ /h
Luftstrom im Betrieb auf der Intensivstufe oder Schnelllaufstufe		-	m ³ /h
A-bewertete Luftschallemissionen bei minimaler und maximaler verfügbarer Geschwindigkeit im Normalbetrieb		50/60	dB
A-bewertete Luftschallemissionen im Betrieb auf der Intensivstufe oder Schnelllaufstufe		-	dB
Leistungsaufnahme im Aus-Zustand	P _o	0	W
Leistungsaufnahme im Bereitschaftszustand	P _s	0,48	W
Kontaktangaben	Chal-Tec GmbH, Wallstraße 16, 10179, Berlin, Deutschland		

Angaben nach Verordnung (EU) Nr. 66/2014

Mess- und Berechnungsmethoden nach EN 61591:1997+A1:2006+A2:2011+A11:2014+A12:2015

Artikelnummer	10033116, 10033117, 10034151, 10034152		
Bezeichnung	Symbol	Wert	Einheit
Jährlicher Energieverbrauch	AEC_{hood}	15,3	kWh/Jahr
Zeitverlängerungsfaktor	f	0,8	
Fluiddynamische Effizienz	FDE_{hood}	32,2	
Energieeffizienzindex	EEl_{hood}	36,8	
Gemessener Luftvolumenstrom im Bestpunkt	Q_{BEP}	255,1	m ³ /h
Gemessener Luftdruck im Bestpunkt	P_{BEP}	204	Pa
Maximaler Luftstrom	Q_{max}	601,7	m ³ /h
Gemessene elektrische Eingangsleistung im Bestpunkt	W_{BEP}	44,8	W
Nennleistung des Beleuchtungssystems	W_L	9	W
Durchschnittliche Beleuchtungsstärke des Beleuchtungssystems auf der Kochoberfläche	E_{middle}	101	Lux
Gemessene Leistungsaufnahme im Bereitschaftszustand	P_o	0,48	W
Gemessene Leistungsaufnahme im Aus-Zustand	P_s	0	W
Schalleistungspegel	L_{WA}	60	dB
Kontaktangaben	Chal-Tec GmbH, Wallstraße 16, 10179, Berlin, Deutschland		

HINWEISE ZUM UMWELTSCHUTZ

- Achten Sie während des Kochens auf eine ausreichende Luftzufuhr, damit die Dunstabzugshaube effizient und mit einem geringen Betriebsgeräusch arbeiten kann.
- Passen Sie die Gebläsedrehzahl an die beim Kochen entstehende Dampfmenge an. Verwenden Sie den Intensivmodus nur bei Bedarf. Je niedriger die Gebläsedrehzahl ist, desto weniger Energie wird verbraucht.
- Wenn beim Garen große Mengen Dampf entstehen, wählen Sie rechtzeitig eine höhere Gebläsedrehzahl. Wenn sich der Kochdampf bereits in der Küche verteilt hat, muss die Dunstabzugshaube länger betrieben werden.
- Schalten Sie die Dunstabzugshaube aus, wenn Sie sie nicht mehr benötigen.
- Schalten Sie die Beleuchtung aus, wenn Sie diese nicht mehr benötigen.
- Reinigen Sie den Filter in regelmäßigen Abständen und tauschen Sie ihn ggf. aus, um die Effektivität des Lüftungssystems zu erhöhen und Brandgefahr zu vermeiden.
- Setzen Sie beim Kochen immer den Deckel auf, um Kochdampf und Kondenswasser zu reduzieren.

HINWEISE ZUR ENTSORGUNG



Wenn es in Ihrem Land eine gesetzliche Regelung zur Entsorgung von elektrischen und elektronischen Geräten gibt, weist dieses Symbol auf dem Produkt oder auf der Verpackung darauf hin, dass dieses Produkt nicht im Hausmüll entsorgt werden darf. Stattdessen muss es zu einer Sammelstelle für das Recycling von elektrischen und elektronischen Geräten gebracht werden. Durch regelkonforme Entsorgung schützen Sie die Umwelt und die Gesundheit Ihrer Mitmenschen vor negativen Konsequenzen. Informationen zum Recycling und zur Entsorgung dieses Produkts, erhalten Sie von Ihrer örtlichen Verwaltung oder Ihrem Hausmüllentsorgungsdienst.

HERSTELLER & IMPORTEUR (UK)

Hersteller:


Chal-Tec GmbH, Wallstraße 16, 10179 Berlin, Deutschland.

Importeur für Großbritannien:

Berlin Brands Group UK Limited
 PO Box 42
 272 Kensington High Street
 London, W8 6ND
 United Kingdom

SPEZIELLE ENTSORGUNGSHINWEISE FÜR VERBRAUCHER IN DEUTSCHLAND

Entsorgen Sie Ihre Altgeräte fachgerecht. Dadurch wird gewährleistet, dass die Altgeräte umweltgerecht verwertet und negative Auswirkungen auf die Umwelt und menschliche Gesundheit vermieden werden. Bei der Entsorgung sind folgende Regeln zu beachten:

- Jeder Verbraucher ist gesetzlich verpflichtet, Elektro- und Elektronikaltgeräte (Altgeräte) sowie Batterien und Akkus getrennt vom Hausmüll zu entsorgen. Sie erkennen die entsprechenden Altgeräte durch folgendes Symbol der durchgestrichene Mülltonne (WEEE-Symbol). 
- Sie haben Altbatterien und Altakkumulatoren, die nicht vom Altgerät umschlossen sind, sowie Lampen, die zerstörungsfrei aus dem Altgerät entnommen werden können, vor der Abgabe an einer Entsorgungsstelle vom Altgerät zerstörungsfrei zu trennen.
- Bestimmte Lampen und Leuchtmittel fallen ebenso unter das Elektro- und Elektronikgesetz und sind dementsprechend wie Altgeräte zu behandeln. Ausgenommen sind Glühlampen und Halogenlampen. Entsorgen Sie Glühlampen und Halogenlampen bitte über den Hausmüll, sofern sie nicht das WEEE-Symbol tragen.
- Jeder Verbraucher ist für das Löschen von personenbezogenen Daten auf dem Elektro- bzw. Elektronikgerät selbst verantwortlich.

Rücknahmepflicht der Vertreiber

Vertreiber mit einer Verkaufsfläche für Elektro- und Elektronikgeräte von mindestens 400 Quadratmetern sowie Vertreiber von Lebensmitteln mit einer Gesamtverkaufsfläche von mindestens 800 Quadratmetern, die mehrmals im Kalenderjahr oder dauerhaft Elektro- und Elektronikgeräte anbieten und auf dem Markt bereitstellen, sind verpflichtet,

- 1 bei der Abgabe eines neuen Elektro- oder Elektronikgerätes an einen Endnutzer ein Altgerät des Endnutzers der gleichen Geräteart, das im Wesentlichen die gleichen Funktionen wie das neue Gerät erfüllt, am Ort der Abgabe oder in unmittelbarer Nähe hierzu unentgeltlich zurückzunehmen und
- 2 auf Verlangen des Endnutzers Altgeräte, die in keiner äußeren Abmessung größer als 25 Zentimeter sind, im Einzelhandelsgeschäft oder in unmittelbarer Nähe hierzu unentgeltlich zurückzunehmen; die Rücknahme darf nicht an den Kauf eines Elektro- oder Elektronikgerätes geknüpft werden und ist auf drei Altgeräte pro Geräteart beschränkt.

- Bei einem Vertrieb unter Verwendung von Fernkommunikationsmitteln ist die unentgeltliche Abholung am Ort der Abgabe auf Elektro- und Elektronikgeräte der Kategorien 1, 2 und 4 gemäß § 2 Abs. 1 ElektroG, nämlich „Wärmeüberträger“, „Bildschirmgeräte“ (Oberfläche von mehr als 100 cm²) oder „Großgeräte“ (letztere mit mindestens einer äußeren Abmessung über 50 Zentimeter) beschränkt. Für andere Elektro- und Elektronikgeräte (Kategorien 3, 5, 6) ist eine Rückgabemöglichkeit in zumutbarer Entfernung zum jeweiligen Endnutzer zu gewährleisten.
- Altgeräte dürfen kostenlos auf dem lokalen Wertstoffhof oder in folgenden Sammelstellen in Ihrer Nähe abgegeben werden: www.take-e-back.de
- Für Elektro- und Elektronikgeräte der Kategorien 1, 2 und 4 bieten wir auch die Möglichkeit einer unentgeltlichen Abholung am Ort der Abgabe. Beim Kauf eines Neugeräts haben Sie die Möglichkeit, eine Altgerätabholung über die Webseite auszuwählen.
- Batterien können überall dort kostenfrei zurückgegeben werden, wo sie verkauft werden (z. B. Super-, Bau-, Drogeriemarkt). Auch Wertstoff- und Recyclinghöfe nehmen Batterien zurück. Sie können Batterien auch per Post an uns zurücksenden. Altbatterien in haushaltsüblichen Mengen können Sie direkt bei uns von Montag bis Freitag zwischen 08:00 und 16:00 Uhr unter der folgenden Adresse unentgeltlich zurückgeben:

Chal-Tec Fulfillment GmbH
Norddeutschlandstr. 3
47475 Kamp-Lintfort

- Wichtig zu beachten ist, dass Lithiumbatterien aus Sicherheitsgründen vor der Rückgabe gegen Kurzschluss gesichert werden müssen (z. B. durch Abkleben der Pole).
- Finden sich unter der durchgestrichenen Mülltonne auf der Batterie zusätzlich die Zeichen Cd, Hg oder Pb ist das ein Hinweis darauf, dass die Batterie gefährliche Schadstoffe enthält. (»Cd« steht für Cadmium, »Pb« für Blei und »Hg« für Quecksilber).

Hinweis zur Abfallvermeidung

Indem Sie die Lebensdauer Ihrer Altgeräte verlängern, tragen Sie dazu bei, Ressourcen effizient zu nutzen und zusätzlichen Müll zu vermeiden. Die Lebensdauer Ihrer Altgeräte können Sie verlängern, indem Sie defekte Altgeräte reparieren lassen. Wenn sich Ihr Altgerät in gutem Zustand befindet, könnten Sie es spenden, verschenken oder verkaufen.

Dear Customer,

Congratulations on purchasing this device. Please read the following instructions carefully and follow them to prevent possible damages. We assume no liability for damage caused by disregard of the instructions and improper use. Scan the QR code to get access to the latest user manual and more product information.



CONTENT

Safety Instructions	18
Installation	20
Button Functions	24
Cleaning and Care	24
RGB Mode	25
Troubleshooting	25
Product Data Sheet	26
Notes on Environmental Protection	28
Disposal Considerations	28
Manufacturer & Importer (UK)	28

TECHNICAL DATA

Item number	10033116, 10033117, 10034151, 10034152
Power supply	220-240 V ~ 50/60 Hz
Note: You can purchase an activated carbon filter separately for this cooker hood under item number 10030727. Please visit our website: www.hifi-tower.co.uk	

SAFETY INSTRUCTIONS

- Thank you for purchasing this cooker hood. Please read the instruction manual carefully before you use the cooker hood, and keep it in a safe place.
- The installation work must be carried out by a qualified electrician or competent person. Before you use the cooker hood, make sure that the voltage (V) and the frequency (Hz) indicated on the cooker hood are exactly the same as the voltage and the frequency in your home.
- The manufacturer and the agent will not bear any responsibility for the damage caused by inappropriate installation and usage.
- Children under the age of 8 must not use the cooker hood.
- The appliance is not intended for commercial use, but only for household and similar environments.
- The cooker hood and its filter mesh should be cleaned regularly in order to keep it in good working order.
- Before cleaning, switch the power off at the main supply.
- Clean the cooker hood according to the instruction manual and keep the cooker hood from the danger of burning.
- Prohibit putting the cooker hood by fire.
- If the appliance does not function normally, contact the manufacturer or a specialist company.
- This device may be only used by children 8 years old or older and persons with limited physical, sensory and mental capabilities and / or lack of experience and knowledge, provided that they have been instructed in use of the device by a responsible person who understands the associated risks.
- If the supply cord is damaged, it must be replaced by the manufacturer, its service agent or similarly qualified persons in order to avoid a hazard.
- If the range hood is used at the same time as appliances burning gas or other fuels, the room must be adequately ventilated.
- Do not flambé under the range hood. Accessible parts may become hot when used with cooking appliances.

Important hints on installation

- The air must not be discharged into a flue that is used for exhausting fumes from appliances burning gas or other fuels (not applicable to appliances that only discharge the air back into the room).
- Regulations concerning the discharge of air have to be fulfilled.

Important notes about the extraction mode



WARNING

Risk of poisoning from exhaust gases sucked back. Never operate the device in extraction mode simultaneously with an open flue appliance when there is not adequate airflow guaranteed.

Open flue combustion equipment (for example, gas, oil, wood or coal-fired heaters, tankless water heaters, water heaters) pulls combustion air from the room and runs it through an exhaust pipe or chimney to the outside. In the extraction mode, indoor air is removed from the kitchen and the adjacent rooms - without sufficient air intake this creates a vacuum. Toxic gases from the chimney or extraction flue can thereby be sucked back into the living spaces.

- Always ensure that a sufficient supply of fresh air is guaranteed and that the air can circulate.
- An air supply / extractor box alone does not ensure compliance with the limit value.

Safe operation is only possible when the negative pressure in the room where the appliance is located does not exceed 4 Pa (0.04 mbar). This can be achieved when the air required for combustion can flow through openings that are not closable, for example in doors, windows, in conjunction with an air supply / extractor box or through other technical measures. In any case, consult a qualified chimney sweep who can assess the entire ventilation of your house and propose appropriate measures for adequate ventilation.

If the hood is used exclusively in the recirculation mode, unrestricted operation is possible.

Important note on disassembly of the device

- Disassembly is similar to installation/assembly in reverse order.
- Take a second person to help you during disassembly to avoid injuries.

INSTALLATION

Preparation

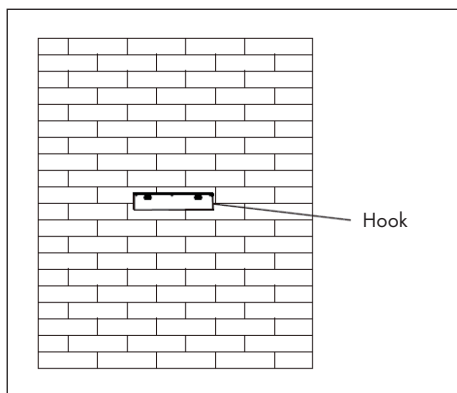
If you have an outlet to the outside, your cooker hood can be connected as below picture by means of an extraction duct (enamel, aluminium, flexible pipe or inflammable material with an interior diameter of 150mm)

- Before installation, turn the unit off and unplug it from the outlet.
- The cooker hood should be placed at a distance of 65~75cm above the cooking plane for best effect.

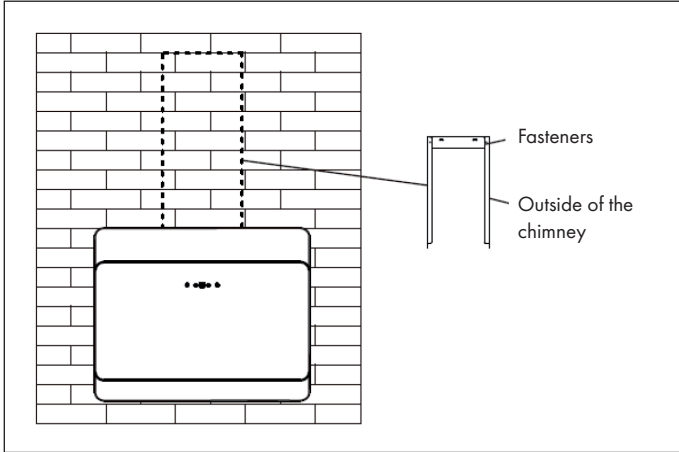
Installation (Vent outside)

Note: When the range hood and appliance supplied with energy other than electricity are simultaneously in operation, the negative pressure in the room must be not exceed 4 Pa (4×10^{-5} Bar).

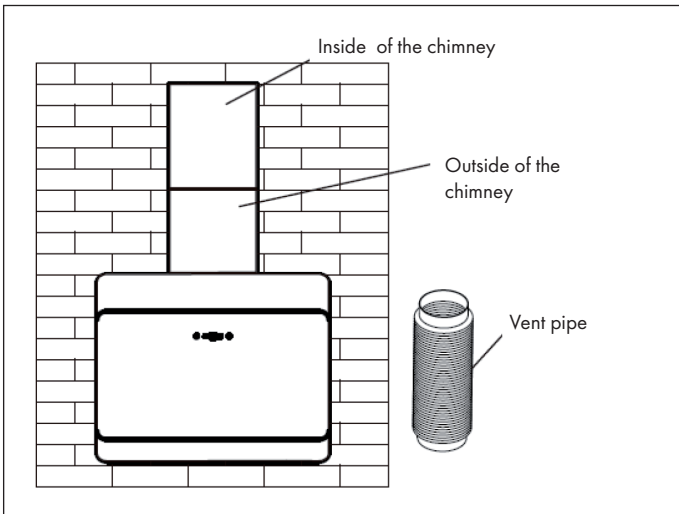
1. The hood can be installed in exhaust or recirculation mode.
2. The hood must be placed at a distance of 65-75 cm from the cooking surface for optimum operation.
3. Install the hook to a suitable location once you've determined the installation height, and maintain alignment.
4. The exterior of the chimney must be fixed so as to be freely adjustable in height.



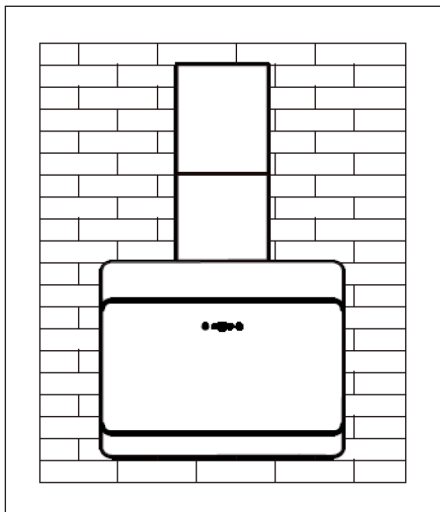
5. Hang the hood on the plate of the hood and fix the fireplace with 4 screws.
6. Place the outside of the chimney and secure with the chimney support.



7. Finally, attach the outdoor fireplace on the wall.



- Adjust the height of the inside of the chimney to the desired position, slightly widen the outdoor fireplace and screw.



Notes on Installation

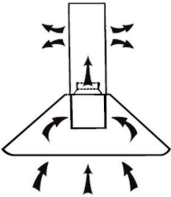
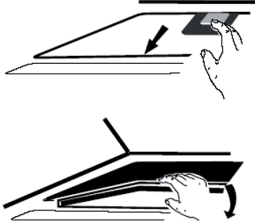
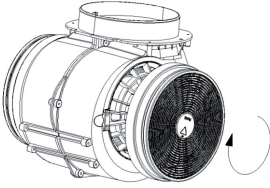
- Before installing, make sure the place is clean to avoid suction of broken pieces of wood scraps and dust.
- It can not share the air vent pipe of another device such as a pipe gas, a hose and a hot air pipe.
- The curvature of the vent pipe should be above 120 °, parallel or above the starting point and must be connected to the outer wall.
- After installation, make sure that the extractor is level to avoid grease collection at one end.

Installation (Vent inside)

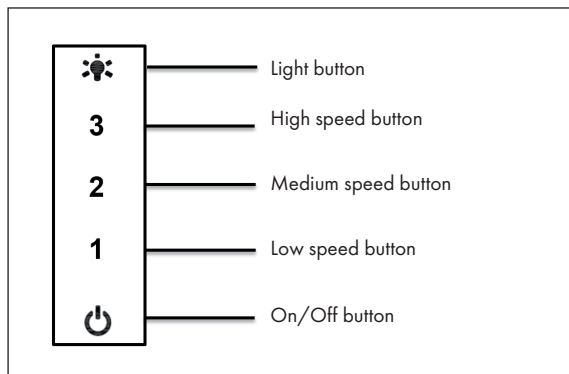
If you do not have an outlet to the outside, exhaust pipe is not required and the installation is similar to the one show in section "Installation (Vent outside)".

Installing the Carbon Filter

Note: An activated carbon filter is not included. But you can buy it as an extractor hood.

1	2
	
<p>Activated carbon filter can be used to trap odours.</p>	<p>In order to install the activated carbon filter, the grease filter should be detached first. Press the lock and pull it downward.</p>
3	
	<p>Plug the activated carbon filter into the unit and turn it in clockwise direction. Repeat the same on the other side. Make sure the filter is securely locked. Otherwise, it would loosen and cause dangerous. When activated carbon filter attached, the suction power will be lower.</p>

BUTTON FUNCTIONS



CLEANING AND CARE

Monthly Cleaning for Grease Filter

Clean the filter every month can prevent any risk of fire. The filter collects grease, smoke and dust, so the filter is directly affecting the efficiency of the cooker hood. If not cleaned, the grease residue (potential flammable) will saturate on the filter. Clean it with household cleaning detergent.

Annual Cleaning for Activated Filter

Apply solely to unit that installed as a recirculation unit (not vented to the outside). This filter traps odours and must be replaced at least once a year depending on how frequent the cooker hood used.

Replacing Bulbs

- 1 Switch the unit off and unplug the appliance.
- 2 Remove the lamp cover by unscrewing the 2 screws.
- 3 Unscrew the incandescent bulb. Replace with the same type and rated bulb.

RGB MODE

1. Touch the light button 3 times briefly to switch to RGB mode (only the colored background light will light) in standby / working mode.
 2. Now touch and hold the light button (approx. 5 seconds) until the keypad starts blinking blue.
 3. Now you can switch through the background colours with button 3: White / Red / Green / Blue / Yellow / Purple / Orange / Turquoise / Yellow-green.
 4. To confirm the selected light, touch the light button again for about 5 seconds.
-

TROUBLESHOOTING

Fault	Cause	Solution
Light on, but fan does not work	The fan blade is jammed.	Switch of the unit and repair by qualified service personnel only.
	The motor is damaged.	
Both light and fan do not work	light bulb burn.	Replace the bulb with correct rating.
	Power cord looses.	Plug in to the power supply again.
Serious Vibra-tion of the unit	The fan blade is damaged.	Switch of the unit and repair by qualified service personnel only.
	The fan motor is not fixed tightly.	
	The unit is not hung properly on the bracket.	Take down the unit and check whether the bracket is in proper location.
Suction per-formance not good	Too long distance between the unit and the cooking plane	Readjust the distance to 65-75cm

PRODUCT DATA SHEET

Information according to Regulation (EU) No. 65/2014

Measurement and calculation methods according to EN 61591:1997+A1:2006+A2:2011+A11:2014+A12:2015

Item number	10033116, 10033117, 10034151, 10034152		
Description	Symbol	Value	Unit
Annual Energy Consumption	AEC _{hood}	15,3	kWh/Year
Energy Efficiency class		A++	
Fluid Dynamic Efficiency	FDE _{hood}	32,2	
Fluid Dynamic Efficiency class		A	
Lighting Efficiency	LE _{hood}	34	Lux/W
Lighting Efficiency class		A	
Grease Filtering Efficiency	GFE _{hood}	70,0	%
Grease Filtering Efficiency class		D	
air flow at minimum and maximum speed in normal use, intensive or boost excluded		359,2/ 601,7	m ³ /h
air flow at intensive or boost setting		-	m ³ /h
airborne acoustical A-weighted sound power emissions at minimum and maximum speed available in normal use		50/60	dB
airborne acoustical A-weighted sound power emissions at intensive or boost setting		-	dB
power consumption in off mode	P _o	0	W
power consumption in standby mode	P _s	0,48	W
Contact details	Chal-Tec GmbH, Wallstraße 16, 10179, Berlin, Germany		

Information according to Regulation (EU) No. 66/2014

Measurement and calculation methods according to EN 61591:1997+A1:2006+A2:2011+A11:2014+A12:2015

Item number	10033116, 10033117, 10034151, 10034152		
Description	Symbol	Value	Unit
Annual Energy Consumption	AEC_{hood}	15,3	kWh/Year
Time increase factor	f	0,8	
Fluid Dynamic Efficiency	FDE_{hood}	32,2	
Energy Efficiency Index	EEl_{hood}	36,8	
Measured air flow rate at best efficiency point	Q_{BEP}	255,1	m^3/h
Measured air pressure at best efficiency point	P_{BEP}	204	Pa
Maximum air flow	Q_{max}	601,7	m^3/h
Measured electric power input at best efficiency point	W_{BEP}	44,8	W
Nominal power of the lighting system	W_L	9	W
Average illumination of the lighting system on the cooking surface	E_{middle}	101	Lux
Measured power consumption in standby mode	P_o	0,48	W
Measured power consumption off mode	P_s	0	W
Sound power level	L_{WA}	60	dB
Contact details	Chal-Tec GmbH, Wallstraße 16, 10179, Berlin, Germany		

NOTES ON ENVIRONMENTAL PROTECTION

- During cooking, make sure that there is sufficient air supply so that the cooker hood can operate efficiently and with low operating noise.
- Adjust the fan speed to the amount of steam produced during cooking. Use the intensive mode only when necessary. The lower the fan speed, the less energy is consumed.
- If large amounts of steam are produced during cooking, select a higher fan speed in good time. If the cooking steam has already dispersed in the kitchen, the cooker hood must be operated longer.
- Switch off the cooker hood when you no longer need it.
- Switch off the lighting when you no longer need it.
- Clean the filter at regular intervals and replace it if necessary to increase the effectiveness of the ventilation system and prevent fire hazards.
- Always put the lid on when cooking to reduce cooking steam and condensation.

DISPOSAL CONSIDERATIONS



If there is a legal regulation for the disposal of electrical and electronic devices in your country, this symbol on the product or on the packaging indicates that this product must not be disposed of with household waste. Instead, it must be taken to a collection point for the recycling of electrical and electronic equipment. By disposing of it in accordance with the rules, you are protecting the environment and the health of your fellow human beings from negative consequences. For information about the recycling and disposal of this product, please contact your local authority or your household waste disposal service.

MANUFACTURER & IMPORTER (UK)

Manufacturer:

Chal-Tec GmbH, Wallstrasse 16, 10179 Berlin, Germany.

Importer for Great Britain:

Berlin Brands Group UK Limited
PO Box 42
272 Kensington High Street
London, W8 6ND
United Kingdom

Estimado cliente:

Le felicitamos por la adquisición de este producto. Lea atentamente el siguiente manual y siga cuidadosamente las instrucciones de uso con el fin de evitar posibles daños. La empresa no se responsabiliza de los daños ocasionados por un uso indebido del producto o por haber desatendido las indicaciones de seguridad. Escanee el código QR para obtener acceso al manual de usuario más reciente y otra información sobre el producto:



ÍNDICE DE CONTENIDOS

Indicaciones de seguridad	30
Instalación	32
Funciones de las teclas	36
Limpieza y mantenimiento	36
Modo rgb	37
Solución de problemas	37
Ficha técnica del producto	38
Notas para cuidar del medio ambiente	40
retirada del aparato	40
Fabricante e importador (Reino Unido)	40

DATOS TÉCNICOS

Número de artículo	10033116, 10033117, 10034151, 10034152
Suministro eléctrico	220-240 V ~ 50/60 Hz
<p>Nota: Para esta campana extractora puede adquirir un filtro de carbón activo con el número de artículo 10030727 . Para ello, visite nuestra página web: www.elektronik-star.es</p>	

INDICACIONES DE SEGURIDAD

- Lea atentamente todas las indicaciones y conserve este manual para consultas posteriores.
- Los trabajos de montaje deben ser realizados solamente por un electricista u otro profesional. Antes de utilizar la campana extractora, asegúrese de que la tensión (V) y la frecuencia indicada en la campana extractora (Hz) coinciden con la tensión (V) y frecuencia (Hz) de su suministro eléctrico.
- La empresa no se responsabiliza de los daños ocasionados por un uso o instalación indebida del producto.
- Los niños menores de 8 años no deben utilizar la campana extractora.
- Este aparato no ha sido concebido para un uso comercial, sino doméstico o para entornos similares.
- Limpie el aparato y el filtro con regularidad para que el aparato funcione siempre de manera eficiente. Desconecte el enchufe antes de limpiar el aparato.
- Limpie el aparato solamente según se describe en estas instrucciones.
- No utilice fuentes de ignición bajo la campana extractora.
- Si el aparato no funciona correctamente, contacte inmediatamente con el fabricante.
- Este aparato puede ser utilizado por niños mayores de 8 años y personas con discapacidades físicas, sensoriales y mentales y/o con falta de experiencia y conocimientos, siempre y cuando hayan sido instruidos sobre el uso del aparato y comprendan los peligros y riesgos asociados.
- Si el cable de alimentación o el enchufe están dañados, deberán ser sustituidos por el fabricante, un servicio técnico autorizado o una persona igualmente cualificada.
- Si utiliza la campana extractora con hornillos y entren en combustión el gas u otras sustancias combustibles, deberá garantizar una buena ventilación de la sala.
- No flamee nada bajo la campana extractora.
- Advertencia: La superficie del aparato puede alcanzar temperaturas muy elevadas durante el funcionamiento.

Indicaciones importantes de instalación

- El aire no puede desviarse a un tiro de salida que se emplee para evacuar humos de gases u otras sustancias inflamables (no se aplica para aparatos que solo desvíen el aire a la sala).
- Siga todas las disposiciones locales para montar las instalaciones de ventilación.

Notas importantes acerca del modo de extracción



ADVERTENCIA

Peligro de muerte, riesgo de intoxicación provocado por gases en combustión aspirados. Nunca ponga en funcionamiento la función de extracción simultáneamente con un dispositivo que genere calor en una estancia estancia si no se ha garantizado una ventilación suficiente.

Los dispositivos no estancos que generan calor (por ejemplo, radiadores que funcionan con gas, aceite, madera o carbón, calentadores, calentadores de agua) extraen el aire de combustión de la estancia correspondiente y canalizan el aire de salida por medio de un tiro (por ejemplo una chimenea) hacia el exterior. Al encender simultáneamente una campana extractora, el aire de la cocina y de las estancias colindantes se extrae y sin suficiente aire adicional se produce el fenómeno de presión hipoatmosférica. Los gases nocivos de la chimenea o del orificio de salida retornan a la estancia.

- Siempre debe proveer de suficiente aire adicional a la estancia.
- Un conducto de ventilación y evacuación no garantiza en su totalidad que se cumpla el valor límite.

Solo se garantizará un funcionamiento sin riesgos cuando presión hipoatmosférica en la estancia del dispositivo generador de calor no supere los 4 Pa (0,04 mbar). Esto podrá conseguirse cuando el aire necesario para la combustión pueda circular por orificios sin cierre, como puertas o ventanas, junto con un conducto de ventilación o evacuación o a través de otros medios técnicos. En cualquier caso, siga el consejo del constructor de chimeneas autorizado que pueda evaluar la conexión de ventilación general de su hogar y tomar las medidas necesarias.

Si pone en funcionamiento la campana extractora en modo circulación de aire, puede utilizarla sin ninguna limitación.

Nota importante sobre el desmontaje del aparato

- El desmontaje es igual que el montaje pero en orden inverso.
- Al desmontar el aparato, pida ayuda a una segunda persona para evitar lesiones.

INSTALACIÓN

Preparación

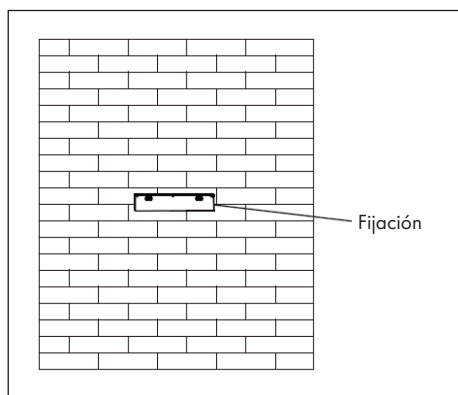
Si tiene una campana extractora de humos hacia el exterior, puede instalarla como se muestra en la imagen de la derecha. El canal de extracción debe tener un diámetro mínimo de 150 mm y ser de esmalte, aluminio o un tubo flexible y resistente al calor.

- Apague el dispositivo antes de la instalación y desenchúfelo.
- La campana extractora debe ser instalada a una altura de 65-75 cm por encima de la placa de cocción.

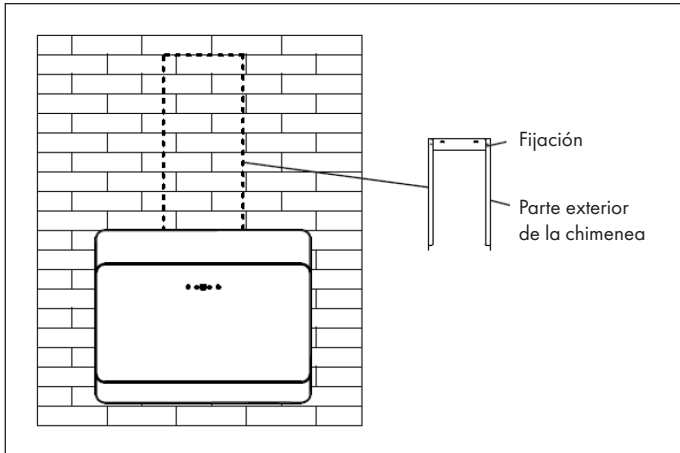
Instalación con ventilación externa

Nota: Observe las instrucciones de seguridad para el funcionamiento de la unidad cuando el aire se expulse hacia el exterior. Si la campana extractora se utiliza al mismo tiempo que un aparato que consume energía de una fuente eléctrica distinta, el vacío en la habitación no debe superar los 4 Pa (4×10^{-5} Bar).

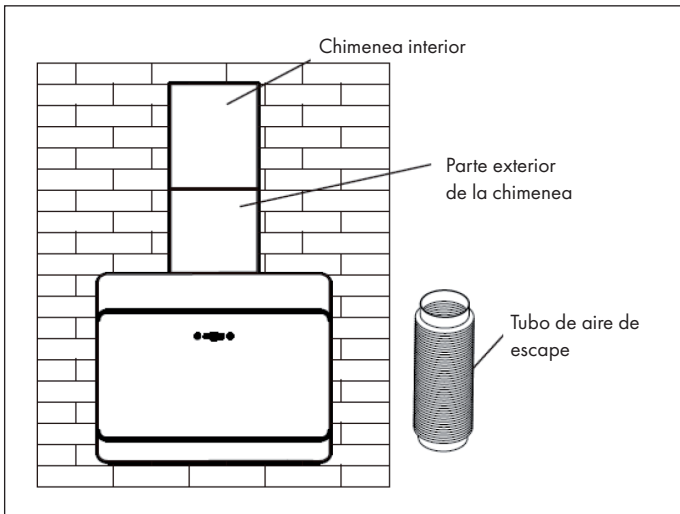
1. La campana puede ser instalada en modo de extracción o de circulación.
2. Para un funcionamiento óptimo, la campana debe ser instalada a una distancia de 65-75 cm de la placa de cocción.
3. Instale el gancho en un lugar adecuado después de determinar la altura de montaje y mantenga la alineación.
4. La parte exterior de la chimenea debe ser libremente regulable en altura.



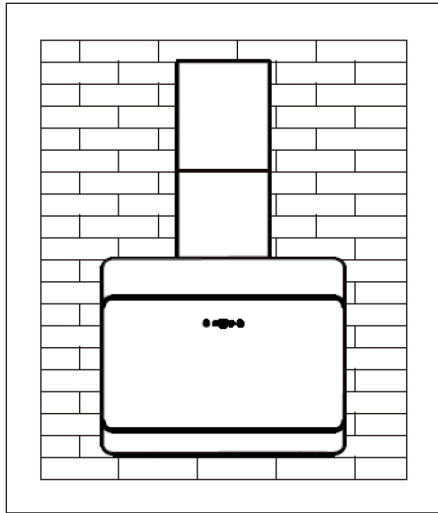
5. Cuelgue la campana en los ganchos y fíjela con 4 tornillos.
6. Inserte la parte exterior de la chimenea y sujétela con la fijación



7. Por último, fije la chimenea exterior a la pared.



- Ajuste la chimenea interior a la altura deseada, amplíe ligeramente la chimenea exterior y atornillelo.



Instrucciones para la instalación

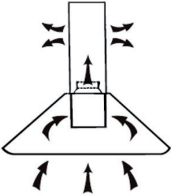
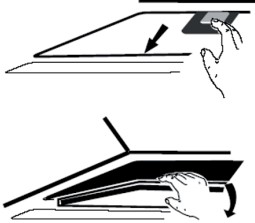
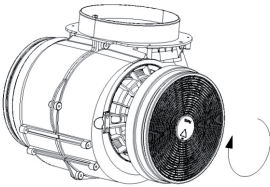
- Antes de la instalación, asegúrese de que el área esté limpia para evitar la aspiración de residuos de madera y polvo.
- No conecte la unidad a tubos de aire de escape a los que ya esté conectada una otra unidad.
- La curvatura del tubo de extracción debe ser superior a 120° . El extremo superior del tubo de extracción debe estar a la misma altura o por encima de la salida de aire de la campana.
- Después de la instalación, asegúrese de que la campana extractora esté en posición horizontal para evitar que se acumule grasa en uno de los lados.

Instalación con ventilación interior

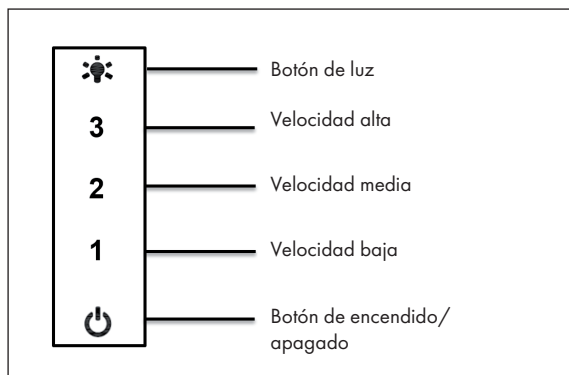
Si no tiene un conducto de humos externo, no necesitará un tubo de escape. La instalación corresponde a la instalación con ventilación externa.

Instalación del filtro de carbón activado

Atención: No está incluido un filtro de carbón activado. Pero usted lo puede comprar con la campana extractora.

1	2
	
<p>Con un filtro de carbón activado instalado en las campanas con ventilación interna, es posible filtrar los olores desagradables de los alimentos.</p>	<p>Para poder instalar el filtro, primero debe quitar el filtro de grasa. Presione el cierre y tírelo hacia abajo.</p>
3	
	<p>Coloque el filtro de carbón activado en el ventilador y gírelo en el sentido de las agujas del reloj. Repita el procedimiento en el otro lado. Asegúrese de que el filtro esté bien sujeto, ya que de lo contrario podría aflojarse y ser peligroso. Nota: Con el filtro de carbón activado instalado, la capacidad de extracción disminuye ligeramente.</p>

FUNCIONES DE LAS TECLAS



LIMPIEZA Y MANTENIMIENTO

Limpieza mensual de los filtros de grasa

Limpie el filtro todos los meses para evitar el riesgo de incendio. El filtro acumula grasa, humo y polvo e influye así en la eficiencia de la campana extractora. Si el filtro no se limpia, se acumularán residuos de grasa. Limpie el filtro con agua y un poco de detergente y déjelo secar al aire después.

Cambio anual de filtros de carbón activado

Si la unidad se utiliza como unidad de recirculación (no ventilada hacia el exterior), el filtro de carbón activado debe sustituirse al menos una vez al año, dependiendo de la frecuencia de uso de la campana extractora.

Cambio de la lámpara

- 1 Apague la unidad y desenchúfela de la toma de corriente.
- 2 Desatornille y retire los 2 tornillos de la tapa de la lámpara.
- 3 Desenrosque la lámpara y sustitúyala por una del mismo tipo.

MODO RGB

1. Toque el botón de luz 3 veces brevemente para cambiar al modo RGB (sólo la luz de fondo de color se iluminará) en el modo de espera / trabajo.
2. Mantenga pulsado el botón de luz (aprox. 5 segundos) hasta que el teclado empiece a parpadear en azul.
3. Ahora puede cambiar entre los colores de fondo con la tecla 3: Blanco / Rojo / Verde / Azul / Amarillo / Púrpura / Naranja / Turquesa / Amarillo Verde.
4. Para confirmar la luz seleccionada, toque de nuevo el botón de luz durante unos 5 segundos.

SOLUCIÓN DE PROBLEMAS

Problema	Posible causa	Solución del problema
La luz se enciende pero el ventilador no funciona.	La pala del ventilador está rota.	Apague el aparato y pídale a una empresa especializada que lo inspeccione.
	El motor está dañado.	
La luz y el ventilador no funcionan.	La bombilla se quemó.	Sustituya la bombilla por una que sea igual.
	La clavija no está enchufada.	Enchufe la clavija.
El aparato vibra fuertemente.	La pala del ventilador está rota.	Apague el aparato y pídale a una empresa especializada que lo inspeccione.
	El motor no está bien montado.	
	El aparato no está bien sujeto a la pared.	Quite el dispositivo y asegúrese de que la suspensión esté en su lugar.
El rendimiento de extracción es insuficiente.	La distancia entre la campana extractora y la placa de cocción es demasiado grande.	Instale la campana extractora de tal manera que la distancia entre la placa de cocción y la campana extractora sea de 65-75 cm.

FICHA TÉCNICA DEL PRODUCTO

Información según el Reglamento (UE) n° 65/2014

Métodos de medición y cálculo según EN 61591:1997+A1:2006+A2:2011+A11:2014+A12:2015

Número de artículo	10033116, 10033117, 10034151, 10034152		
Descripción	Símbolo	Valor	Unidad
Consumo anual de energía	AEC _{hood}	15,3	kWh/Año
Clase de eficiencia energética		A++	
eficiencia fluidodinámica	FDE _{hood}	32,2	
Clase de eficiencia fluidodinámica		A	
Eficiencia de la iluminación	LE _{hood}	34	Lux/W
Clase de eficiencia lumínica		A	
Eficacia de la separación de la grasa	GFE _{hood}	70,0	%
Clase de eficiencia de separación de grasas		D	
Flujo de aire al mínimo y a la máxima velocidad en funcionamiento normal, excepto para el funcionamiento en el nivel de velocidad intensivo o rápido		359,2/ 601,7	m ³ /h
Flujo de aire durante el funcionamiento en el nivel de velocidad intensivo o rápido		-	m ³ /h
Emisiones de ruido aéreo con ponderación A a la velocidad mínima y máxima disponible durante el funcionamiento normal		50/60	dB
Emisiones de ruido aéreo ponderadas A durante el funcionamiento en la fase intensiva o de alta velocidad		-	dB
Consumo de energía en modo apagado	P _o	0	W
Consumo de energía en modo de espera	P _s	0,48	W
Datos de contacto	Chal-Tec GmbH, Wallstraße 16, 10179, Berlin, Alemania		

Datos según el Reglamento (UE) n° 66/2014

Métodos de medición y cálculo según EN 61591:1997+A1:2006+A2:2011+A11:2014+A12:2015

Número de artículo	10033116, 10033117, 10034151, 10034152		
Descripción	Símbolo	Valor	Unidad
Consumo anual de energía	AEC_{hood}	15,3	kWh/Año
Factor de extensión temporal	f	0,8	
eficiencia fluidodinámica	FDE_{hood}	32,2	
Índice de eficiencia energética	EEl_{hood}	36,8	
Caudal de aire medido en el punto óptimo	Q_{BEP}	255,1	m^3/h
Presión de aire medida en el mejor punto	P_{BEP}	204	Pa
Flujo de aire máximo	Q_{max}	601,7	m^3/h
Potencia eléctrica de entrada medida en el mejor punto	W_{BEP}	44,8	W
Potencia nominal del sistema de iluminación	W_L	9	W
Iluminación media del sistema de iluminación en la superficie de cocción	E_{middle}	101	Lux
Consumo de energía medido en modo de espera	P_o	0,48	W
Consumo de energía medido en estado apagado	P_s	0	W
Nivel de potencia sonora	L_{WA}	60	dB
Datos de contacto	Chal-Tec GmbH, Wallstraße 16, 10179, Berlin, Alemania		

NOTAS PARA CUIDAR DEL MEDIO AMBIENTE

- Durante la cocción, asegúrese de que haya un flujo de aire suficiente para que la campana extractora funcione eficazmente y con poco ruido de funcionamiento.
- Ajuste la velocidad del ventilador a la cantidad de vapor producida durante la cocción. Utilice el modo intensivo sólo cuando sea necesario. Cuanto menor sea la velocidad del ventilador, menos energía consume.
- Si se producen grandes cantidades de vapor durante la cocción, seleccione una velocidad de ventilador más alta. Si el vapor de la cocción ya se ha extendido por toda la cocina, la campana extractora debe funcionar durante más tiempo.
- Apague la campana extractora cuando ya no la necesite.
- Apaga la iluminación cuando ya no la necesites.
- Limpie el filtro a intervalos regulares y sustitúyalo si es necesario, para aumentar la eficacia del sistema de ventilación y prevenir los riesgos de incendio.
- Ponga siempre la tapa cuando cocine para reducir el vapor de la cocción y la condensación.

RETIRADA DEL APARATO



Si en su país existe una disposición legal relativa a la eliminación de aparatos eléctricos y electrónicos, este símbolo estampado en el producto o en el embalaje advierte que no debe eliminarse como residuo doméstico. En lugar de ello, debe depositarse en un punto de recogida de reciclaje de aparatos eléctricos y electrónicos. Una gestión adecuada de estos residuos previene consecuencias potencialmente negativas para el medio ambiente y la salud de las personas. Puede consultar más información sobre el reciclaje y la eliminación de este producto contactando con su administración local o con su servicio de recogida de residuos.

FABRICANTE E IMPORTADOR (REINO UNIDO)

Fabricante:

Chal-Tec GmbH, Wallstraße 16, 10179 Berlín, Alemania.

Importador para Gran Bretaña:

Berlin Brands Group UK Limited
PO Box 42
272 Kensington High Street
London, W8 6ND
United Kingdom

Cher client,

Toutes nos félicitations pour l'acquisition de ce nouvel appareil. Veuillez lire attentivement les instructions suivantes de branchement et d'utilisation afin d'éviter d'éventuels dommages. Le fabricant ne saurait être tenu pour responsable des dommages dus au non-respect des consignes de sécurité et à la mauvaise utilisation de l'appareil. Scannez le QR-Code pour accéder à la dernière version du mode d'emploi et à d'autres informations concernant le produit:



SOMMAIRE

Consignes de sécurité	42
Installation	44
Fonctions des touches	48
Nettoyage et entretien	48
Mode rgb	49
Résolution des problèmes	49
Fiche de données produit	50
Informations sur la protection de l'environnement	52
Informations sur le recyclage	52
Fabricant et importateur (UK)	52

FICHE TECHNIQUE

Numéro d'article	10033116, 10033117, 10034151, 10034152
Alimentation électrique	220-240 V ~ 50/60 Hz
Remarque : Vous pouvez également acheter un filtre à charbon actif pour cette hotte aspirante sous le numéro d'article 10030727. Pour cela, consultez notre site Web : www.elektronik-star.fr	

CONSIGNES DE SÉCURITÉ

- Lisez attentivement toutes les consignes avant d'utiliser l'appareil et conservez ce mode d'emploi pour vous y référer ultérieurement.
- Les travaux de montage doivent être effectués uniquement par un électricien professionnel ou un spécialiste. Avant d'utiliser la hotte aspirante, assurez-vous que la tension (V) et la fréquence indiquée sur la hotte aspirante (Hz) correspondent à la tension (V) et à la fréquence (Hz) de votre alimentation.
- Le fabricant ne saurait être tenu responsable des dégâts occasionnés par le non-respect des consignes d'utilisation et d'installation.
- Les enfants de moins de 8 ne doivent pas utiliser la hotte aspirante.
- L'appareil n'est pas destiné à une utilisation commerciale mais au cadre domestique et dans des conditions similaires.
- Nettoyez l'appareil et le filtre régulièrement pour que l'appareil fonctionne toujours de manière efficace.
- Avant le nettoyage, débranche toujours la fiche de la prise.
- Nettoyez l'appareil exactement comme il est indiqué dans le mode d'emploi.
- N'utilisez aucune flamme libre sous la hotte aspirante.
- Si l'appareil ne fonctionne pas normalement, adressez-vous au fabricant ou à un spécialiste.
- Cet appareil peut être utilisé par des enfants de 8 ans ou plus et des personnes ayant des capacités physiques, sensorielles et mentales limitées et / ou dénuées d'expérience et de connaissances, à condition d'avoir été instruits au fonctionnement de l'appareil par une personne responsable et d'en comprendre les risques associés.
- Si le câble secteur ou la fiche sont endommagés, faites-les remplacer par le fabricant un service professionnel agréé ou une personne de qualification équivalente.
- Si la hotte aspirante est utilisée avec une cuisinière à gaz ou utilisant d'autres combustibles, une ventilation suffisante de la pièce doit être assurée.
- Ne faites pas de flambée sous la hotte aspirante.
- Attention : la surface de l'appareil peut devenir très chaude pendant le fonctionnement.

Conseils importants pour l'installation

- L'air ne doit pas être dirigé vers une conduite déjà utilisée pour aspirer les gaz de combustion provenant d'une cuisinière à gaz ou utilisant d'autres combustibles (valable même pour les appareils qui ne renvoient pas l'air dans la pièce).
- Respectez les réglementations locales concernant l'installation de dispositifs d'extraction d'air.

Remarques importantes concernant le mode d'extraction



MISE EN GARDE

Danger de mort, risques d'intoxication ! Par la ré-aspiration de gaz de combustion. Ne jamais utiliser la fonction d'aspiration de l'appareil en même temps qu'un foyer dépendant de l'air ambiant si l'air frais est insuffisant.

Les foyers dépendants de l'air ambiant (par ex. les systèmes de chauffage au gaz, au fuel, au bois ou au charbon, les chauffe-eaux électriques, les chaudières) extraient l'air de combustion de la pièce où l'appareil est installé et rejettent les gaz résiduels à l'extérieur en les faisant passer par un conduit d'évacuation des gaz (par ex. une cheminée). Lorsque la hotte aspirante est en marche, la cuisine et les pièces adjacentes extraient l'air ambiant – une dépressurisation se produit si le volume d'air frais n'est pas suffisant. Les gaz toxiques d'une cheminée ou d'un foyer seront ré-aspirés dans la pièce d'habitation.

- Ainsi, il est toujours nécessaire de veiller à ce qu'il y ait une quantité suffisante d'air frais.
- Un caisson mural d'aspiration/d'évacuation ne peut pas garantir à lui seul le respect des valeurs limites.

Un fonctionnement sans risque est uniquement possible si la dépressurisation de la pièce où est installé le foyer ne dépasse pas 4 Pa (0,04 mbar). Ceci n'est possible que si l'air nécessaire à la combustion peut circuler par des ouvertures permanentes, par ex. dans des portes, fenêtres associées à un caisson mural d'aspiration/d'évacuation ou par d'autres dispositifs techniques. Dans tous les cas, demander conseil auprès du ramoneur responsable de la circulation de l'air pour l'ensemble du bâtiment, il sera à même de proposer les mesures à prendre pour une aération appropriée.

Si la hotte aspirante est utilisée exclusivement en mode ventilation tournante, son fonctionnement n'est soumis à aucune restriction.

Remarques importantes pour le démontage de l'appareil

- Pour le démontage, suivez les mêmes étapes que l'installation / montage dans l'ordre inverse.
- Faites-vous aider par une deuxième personne lors du démontage pour éviter les blessures.

INSTALLATION

Préparation

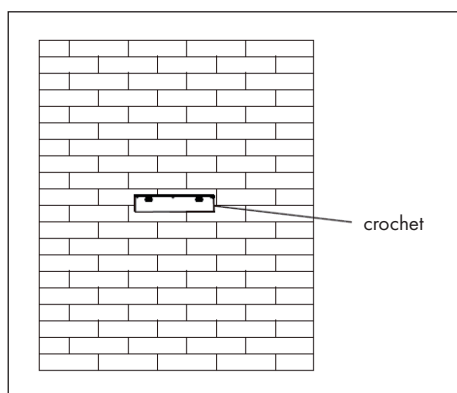
Si vous disposez d'une extraction d'air vers l'extérieur, vous pouvez installer la hotte aspirante comme illustré sur la figure de droite. Le conduit d'extraction doit avoir un diamètre d'au moins 150 mm et être en émail, aluminium ou en matériau souple résistant à la chaleur.

- Avant l'installation, éteignez l'appareil et débranchez la fiche de la prise.
- La hotte doit être installée à une hauteur de 65-75 cm au-dessus de la table de cuisson.

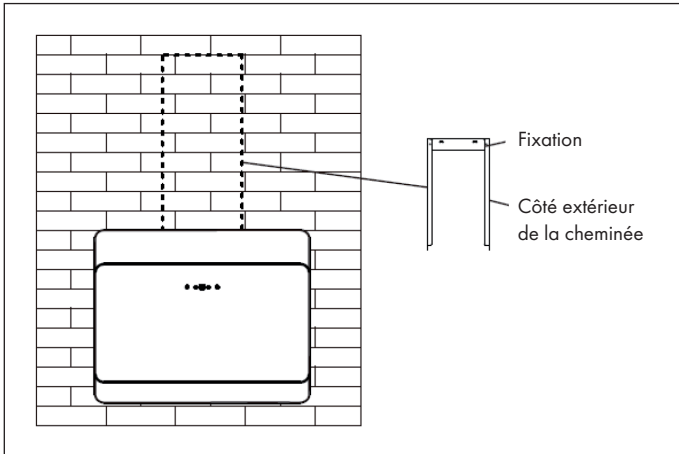
Installation avec ventilation externe

Remarque : respectez les consignes de sécurité concernant l'utilisation de l'appareil si vous devez extraire l'air vers l'extérieur. Si la hotte aspirante est utilisée en même temps qu'un autre appareil qui tire son énergie d'une autre source que le courant électrique, la dépression dans la pièce ne doit pas être supérieure à 4 Pa (4×10^{-5} Bar).

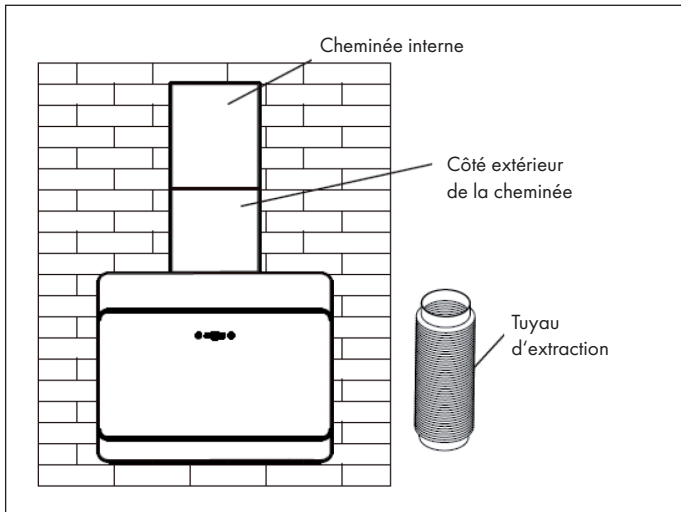
1. La hotte peut être installée en mode extraction ou recirculation.
2. Pour un fonctionnement optimal, la hotte doit être fixée à une distance de 65-75 cm au-dessus de la surface de cuisson.
3. Installez le crochet dans un endroit approprié après avoir déterminé la hauteur de montage et maintenez l'alignement.
4. Le côté extérieur de la cheminée doit être librement réglable en hauteur.



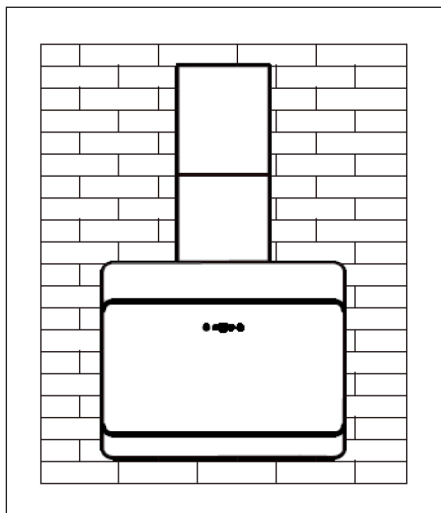
5. Accrochez la hotte aux crochets et fixez-la avec 4 vis.
6. Insérez l'extérieur de la cheminée et fixez-le avec la fixation.



7. Enfin, attachez la partie extérieure de la cheminée au mur.



8. Ajustez la cheminée interne à la hauteur désirée, élargissez légèrement la cheminée externe et vissez-la.



Conseils d'installation

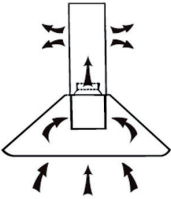
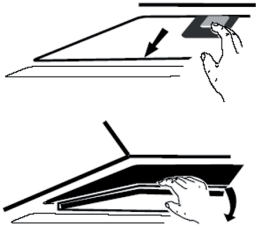
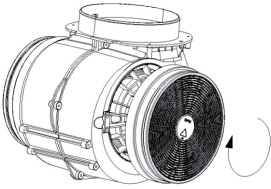
- Avant l'installation, assurez-vous que la zone est propre pour éviter de ramasser des résidus de bois et de la poussière.
- Ne connectez pas l'appareil à des tuyaux d'extraction auxquels un autre appareil est déjà connecté.
- La courbure du tuyau d'échappement doit être supérieure à 120° . Le haut du tuyau d'extraction doit être à la même hauteur au moins que la sortie d'air de la hotte.
- Après l'installation, assurez-vous que la hotte est horizontale pour éviter l'accumulation de graisse d'un côté.

Installation en recirculation d'air

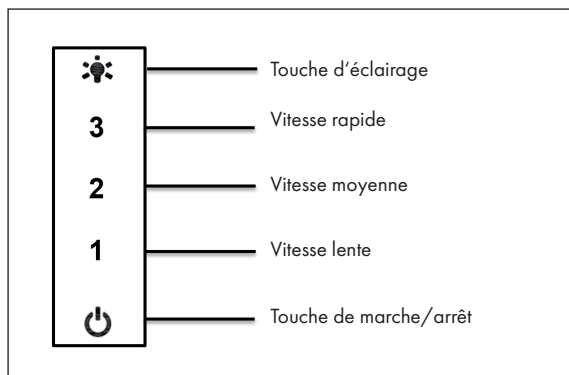
Si vous n'avez pas d'évacuation externe, vous n'avez pas besoin d'un tuyau d'extraction. Le reste de l'installation correspond à l'installation avec extraction.
Installation de filtres à charbon actif

Installation du filtre à charbon actif

Remarque : le filtre à charbon actif ne fait pas partie de la livraison. Vous pouvez toutefois l'acheter en complément de votre hotte.

1	2
	
<p>Le filtre à charbon actif permet à la hotte de filtrer et d'éliminer les odeurs désagréables de cuisine.</p>	<p>Pour installer le filtre, vous devez d'abord démonter le filtre à graisse. Appuyez sur la fermeture et abaissez-la.</p>
3	
	<p>Placez le filtre à charbon actif sur le ventilateur et tournez-le dans le sens des aiguilles d'une montre. Répétez la procédure de l'autre côté. Assurez-vous que le filtre est bien serré, sinon il pourrait se détacher et présenter un danger. Remarque : lorsque le filtre à charbon actif est installé, la puissance d'aspiration diminue légèrement.</p>

FONCTIONS DES TOUCHES



NETTOYAGE ET ENTRETIEN

Nettoyage mensuel du filtre à graisse

Nettoyez le filtre tous les mois pour éviter un risque d'incendie. Le filtre recueille la graisse, la fumée et la poussière et réduit ainsi l'efficacité de la hotte. Si le filtre n'est pas nettoyé, les restes de graisse s'y accumulent. Nettoyez le filtre avec de l'eau et un peu de liquide vaisselle et faites-le ensuite sécher à l'air.

Remplacement annuel du filtre à charbon actif

Si l'appareil est utilisé en mode de circulation d'air (non ventilée vers l'extérieur), le filtre à charbon actif doit être remplacé au moins une fois par an, en fonction de la fréquence d'utilisation de la hotte.

Remplacement d'une ampoule

- 1 Mettez l'appareil hors tension et débranchez la fiche de la prise.
- 2 Dévissez et retirez les 2 vis du couvercle de l'ampoule.
- 3 Dévissez l'ampoule et remplacez-la par une neuve de même type.

MODE RGB

1. Appuyez brièvement 3 fois sur la touche d'éclairage pour passer en mode RVB (seul le rétroéclairage coloré s'allume) en mode veille / travail.
2. Appuyez sur la touche d'éclairage (env. 5 secondes) et maintenez-la enfoncée jusqu'à ce que le clavier commence à clignoter en bleu.
3. Vous pouvez maintenant passer d'une couleur de fond à l'autre à l'aide de la touche 3 : Blanc / Rouge / Vert / Bleu / Bleu / Jaune / Violet / Orange / Turquoise / Jaune Vert.
4. Pour confirmer la lumière sélectionnée, appuyez à nouveau sur la touche lumière pendant environ 5 secondes.

RÉSOLUTION DES PROBLÈMES

Problème	Cause possible	Solution
La lumière est allumée mais le ventilateur ne fonctionne pas.	Une pale est endommagée.	Éteignez l'appareil et faites-le inspecter par un spécialiste.
	Le moteur est endommagé.	
Ni la lumière ni le ventilateur ne fonctionnent.	L'ampoule est hors service.	Remplacez l'ampoule par une ampoule équivalente.
	La fiche n'est pas branchée.	Branchez la fiche.
L'appareil vibre fortement.	Une pale est endommagée.	Éteignez l'appareil et faites-le inspecter par un spécialiste.
	Le moteur n'est pas bien monté.	
	L'appareil n'est pas bien fixé au mur.	Retirez l'appareil et assurez-vous que la suspension est en place.
La puissance d'aspiration est insuffisante.	Trop grande distance entre la hotte et la surface de cuisson.	Accrochez la hotte de sorte que la distance entre la table de cuisson et la hotte soit de 65 à 75 cm.

FICHE DE DONNÉES PRODUIT

Informations selon le règlement (UE) n ° 65/2014

Méthodes de mesure et de calcul selon EN 61591:1997+A1:2006+A2:2011+A11:2014+A12:2015

Numéro d'article	10033116, 10033117, 10034151, 10034152		
Description	Symbole	Valeur	Unité
Consommation annuelle d'énergie	AEC _{hood}	15,3	kWh/Année
Classe d'efficacité énergétique		A++	
Efficacité dynamique des fluides	FDE _{hood}	32,2	
Classe d'efficacité dynamique des fluides		A	
Efficacité lumineuse	LE _{hood}	34	Lux/W
Classe d'efficacité lumineuse		A	
Efficacité de séparation des graisses	GFE _{hood}	70,0	%
Classe d'efficacité de capture des graisses		D	
Débit d'air à vitesse minimale et maximale en fonctionnement normal, à l'exception du fonctionnement au niveau intensif ou au niveau haute vitesse		359,2/ 601,7	m ³ /h
Flux d'air pendant le fonctionnement au niveau intensif ou au niveau haute vitesse		-	m ³ /h
Niveau sonore de classe A aux vitesses minimale et maximale disponibles en fonctionnement normal		50/60	dB
Niveau sonore de classe A en fonctionnement au niveau intensif ou au niveau haute vitesse		-	dB
Consommation d'énergie appareil éteint	P _o	0	W
Consommation électrique en veille	P _s	0,48	W
Coordonnées de contact	Chal-Tec GmbH, Wallstraße 16, 10179, Berlin, Allemagne		

Informations selon le règlement (UE) n ° 66/2014

Méthodes de mesure et de calcul selon EN 61591:1997+A1:2006+A2:2011+A11:2014+A12:2015

Numéro d'article	10033116, 10033117, 10034151, 10034152		
Description	Symbole	Valeur	Unité
Consommation annuelle d'énergie	AEC_{hood}	15,3	kWh/Année
Facteur d'extension de temps	f	0,8	
Efficacité dynamique des fluides	FDE_{hood}	32,2	
Indice d'efficacité énergétique	EEl_{hood}	36,8	
Débit d'air mesuré au meilleur point	Q_{BEP}	255,1	m ³ /h
Pression d'air mesurée au meilleur point	P_{BEP}	204	Pa
Débit d'air maximal	Q_{max}	601,7	m ³ /h
Puissance électrique d'entrée mesurée au meilleur point	W_{BEP}	44,8	W
Puissance nominale du système d'éclairage	W_L	9	W
Puissance moyenne du système d'éclairage sur la surface de cuisson	E_{middle}	101	Lux
Consommation électrique mesurée en mode veille	P_o	0,48	W
Consommation d'énergie mesurée appareil éteint	P_s	0	W
Niveau sonore	L_{WA}	60	dB
Coordonnées de contact	Chal-Tec GmbH, Wallstraße 16, 10179, Berlin, Allemagne		

INFORMATIONS SUR LA PROTECTION DE L'ENVIRONNEMENT

- Assurez-vous qu'il y a une ventilation suffisante pendant la cuisson pour que la hotte aspirante puisse fonctionner efficacement et avec un faible niveau sonore.
- Ajustez la vitesse du ventilateur à la quantité de vapeur produite pendant la cuisson. Utilisez le mode intensif uniquement lorsque cela est nécessaire. Plus la vitesse du ventilateur est basse, moins la consommation d'énergie est réduite.
- Si de grandes quantités de vapeur sont produites pendant la cuisson, sélectionnez une vitesse de ventilation plus élevée en temps utile. Si la vapeur de cuisson est déjà répartie dans la cuisine, la hotte aspirante devra fonctionner plus longtemps.
- Éteignez la hotte aspirante lorsque vous n'en avez plus besoin.
- Éteignez l'éclairage lorsque vous n'en avez plus besoin.
- Nettoyez le filtre à intervalles réguliers et remplacez-le si nécessaire afin d'augmenter l'efficacité du système de ventilation et d'éviter les risques d'incendie.
- Mettez toujours le couvercle pendant la cuisson pour réduire la vapeur et la condensation.

INFORMATIONS SUR LE RECYCLAGE



S'il existe une réglementation pour l'élimination ou le recyclage des appareils électriques et électroniques dans votre pays, ce symbole sur le produit ou sur l'emballage indique que cet appareil ne doit pas être jeté avec les ordures ménagères. Vous devez le déposer dans un point de collecte pour le recyclage des équipements électriques et électroniques. La mise au rebut conforme aux règles protège l'environnement et la santé de vos semblables des conséquences négatives. Pour plus d'informations sur le recyclage et l'élimination de ce produit, veuillez contacter votre autorité locale ou votre service de recyclage des déchets ménagers.

FABRICANT ET IMPORTATEUR (UK)

Fabricant :

Chal-Tec GmbH, Wallstraße 16, 10179 Berlin, Allemagne.

Importateur pour la Grande Bretagne :

Berlin Brands Group UK Limited
 PO Box 42
 272 Kensington High Street
 London, W8 6ND
 United Kingdom

Gentile cliente,

La ringraziamo per aver acquistato il dispositivo. La preghiamo di leggere attentamente le seguenti istruzioni per l'uso e di seguirle per evitare possibili danni tecnici. Non ci assumiamo alcuna responsabilità per danni scaturiti da una mancata osservazione delle avvertenze di sicurezza e da un uso improprio del dispositivo. Scansionare il codice QR seguente, per accedere al manuale d'uso più attuale e per ricevere informazioni sul prodotto.



INDICE

Avvertenze di sicurezza	54
Installazione	56
Funzioni dei tasti	60
Pulizia e manutenzione	60
Modo RGB	61
Risoluzione dei problemi	61
Scheda dati del prodotto	62
Indicazioni per la tutela dell'ambiente	64
Avviso di smaltimento	64
Produttore e importatore (UK)	64

DATI TECNICI

Articolo numero	10033116, 10033117, 10034151, 10034152
Alimentazione	220-240 V ~ 50/60 Hz
<p>Nota: con questa cappa aspirante è possibile acquistare opzionalmente un filtro ai carboni attivi con il codice articolo 10030727. A tal proposito si prega di visitare il sito web: www.elektronik-star.it</p>	

AVVERTENZE DI SICUREZZA

- Leggere attentamente tutte le istruzioni prima dell'uso e conservare il manuale per consultazioni future.
- Il montaggio può essere eseguito solo da un tecnico qualificato. Prima di utilizzare la cappa aspirante, accertarsi che la tensione (V) e la frequenza (Hz) indicate corrispondano alla tensione (V) e alla frequenza (Hz) domestiche.
- Si declina ogni responsabilità per danni derivati da un utilizzo improprio e da un'installazione errata della cappa aspirante.
- I bambini minori di 8 anni non possono utilizzare la cappa aspirante.
- La cappa aspirante non è per un uso commerciale bensì domestico e in ambienti simili.
- Pulire regolarmente la cappa aspirante e il filtro per un corretto funzionamento.
- Staccare la spina dalla presa prima di eseguire la pulizia.
- Pulire la cappa aspirante come indicato nel manuale di istruzioni. Non utilizzare fiamme vive sotto la cappa aspirante.
- Se la cappa aspirante non funziona correttamente, rivolgersi al produttore o ad un tecnico competente.
- Questo dispositivo può essere utilizzato da bambini a partire da 8 anni e da persone con limitate capacità fisiche e psichiche o con conoscenza ed esperienza limitate, solo se sono stati istruiti sulle modalità d'uso e comprendono i rischi e i pericoli connessi.
- Se il cavo di alimentazione o la spina sono danneggiati, farli sostituire dal produttore o da un tecnico qualificato.
- Se la cappa aspirante viene utilizzata insieme ad apparecchi che bruciano gas o combustibili, è necessario che la stanza sia ben ventilata.
- Non cucinare alimenti alla fiamma (flambé) sotto la cappa aspirante.
- Attenzione: le superfici della cappa aspirante possono diventare molto calde durante l'uso.

Note importanti per l'installazione

- L'aria non deve essere condotta in uno scarico utilizzato per aspirare gas di combustione o altri combustibili (ciò non si applica per dispositivi che emettono solo aria nella stanza).
- Osservare tutte le disposizioni regionali relative all'incasso di dispositivi di ventilazione.

Note importanti circa la modalità di estrazione



AVVERTENZA

Pericolo di morte, pericolo di intossicazione da gas di scarico! Non azionare l'apparecchio con funzione di scarico mentre è attivo un impianto di riscaldamento che utilizza l'aria ambiente, se l'aerazione non è sufficiente.

Gli impianti di riscaldamento che sfruttano l'aria ambiente (ad es. stufe a gas, ad gasolio, a legna o a carbone, scaldacqua istantanei, scaldabagno), usano l'aria ambiente per la combustione ed espellono all'esterno i gas di scarico attraverso un sistema di scarico (ad es. camino). Con la cappa aspirante accesa viene sottratta aria dalla cucina e dalle stanze adiacenti. Se l'aerazione è insufficiente si forma una depressione. I gas tossici del camino vengono riaspirati negli ambienti domestici.

- Pertanto è necessario che ci sia sempre un'aerazione sufficiente.
- La cassetta a muro per aerazione o sfato da sola non garantisce un'aerazione sufficiente.

Un utilizzo sicuro è possibile solo se la depressione nella stanza dove è installato l'impianto di riscaldamento non supera i 4 Pa (0,04 mbar). Ciò è possibile solo se l'aria necessaria per la combustione può affluire nella stanza attraverso aperture permanenti come porte, finestre, in combinazione con una cassetta a muro per aerazione o sfato o con altre misure tecniche. In ogni caso rivolgersi ad un esperto di impianti di aerazione il quale fornirà indicazioni sulle misure da intraprendere per una corretta aerazione.

Se la cappa aspirante viene impiegata esclusivamente con funzione di ricircolo dell'aria, l'utilizzo è possibile senza limiti.

Informazioni importanti per smontare il dispositivo

- Lo smontaggio avviene seguendo i passaggi relativi a installazione/montaggio in ordine inverso.
- Chiedere l'aiuto di una seconda persona per smontare il dispositivo, in modo da evitare lesioni.

INSTALLAZIONE

Preparazione

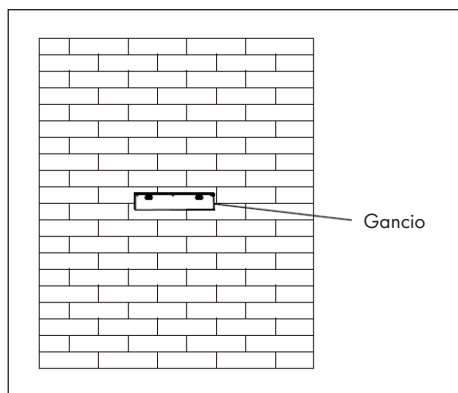
Se si dispone di un'uscita verso l'esterno, è possibile installare la cappa aspirante come mostrato nella figura a destra. Il canale di estrazione deve avere un diametro di almeno 150 mm ed essere realizzato in smalto, alluminio o contenere un tubo flessibile resistente al calore.

- Spegnere il dispositivo prima dell'installazione e scollegare la spina.
- La cappa aspirante deve essere posizionata ad un'altezza di 65-75 cm sopra il piano di cottura.

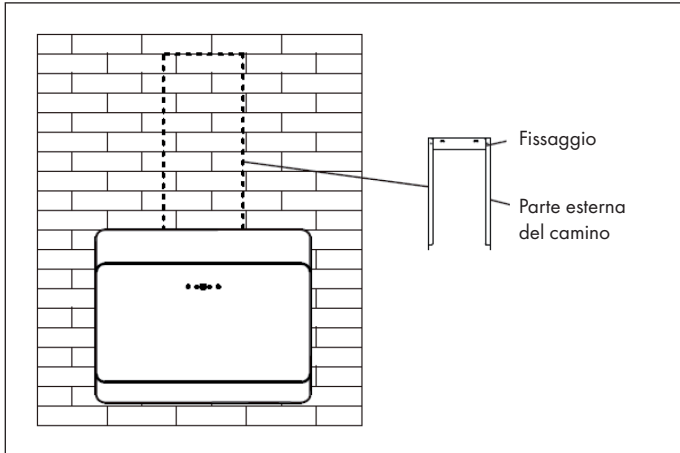
Installazione con ventilazione esterna

Nota: osservare le istruzioni di sicurezza per il funzionamento del dispositivo quando l'aria è scaricata verso l'esterno. Se la cappa funziona contemporaneamente con un dispositivo che trae energia da una fonte diversa dall'elettricità, la depressione nella stanza non deve superare i 4 Pa (4×10^{-5} bar).

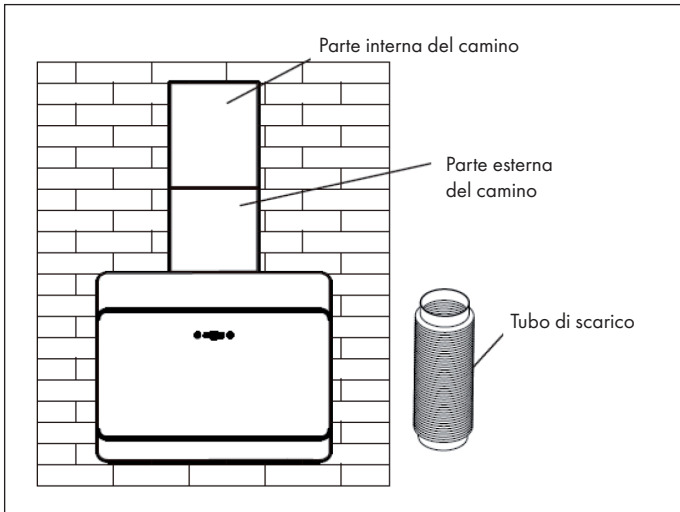
1. La cappa può essere installata in modalità di estrazione o ricircolo.
2. Per un funzionamento ottimale, la cappa deve essere montata ad una distanza di 65-75 cm dalla superficie di cottura.
3. Installare il gancio in una posizione adatta dopo aver determinato l'altezza di montaggio e mantenere l'allineamento.
4. L'esterno del camino deve essere regolabile in altezza.



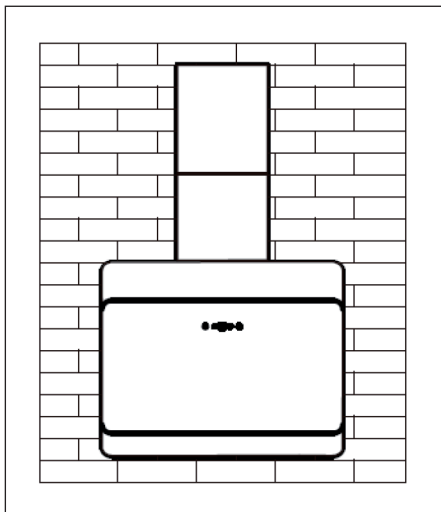
5. Appendere la cappa ai ganci e fissarla con 4 viti.
6. Inserire la parte esterna del camino e bloccarlo con il fissaggio.



7. Alla fine fissare la parte esterna del camino alla parete.



8. Regolare la parte interna del camino all'altezza desiderata, allargare leggermente la parte esterna del camino e avvitarla.



Istruzioni per l'installazione

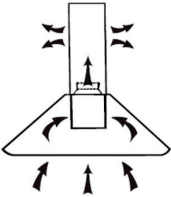
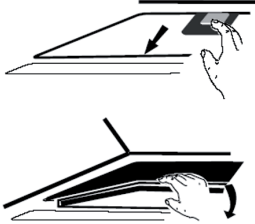
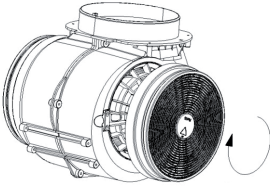
- Prima dell'installazione, assicurarsi che l'area sia pulita per evitare di raccogliere residui di legno e polvere.
- Non collegare il dispositivo a tubi di scappamento ai quali è già collegato un altro dispositivo.
- La curvatura del tubo di scarico deve essere superiore a 120° . La parte superiore del tubo di scarico dovrebbe essere alla stessa altezza o superiore all'uscita dell'aria della cappa.
- Dopo l'installazione, assicurarsi che la cappa sia orizzontale per evitare l'accumulo di grasso su un lato.

Installazione con scarico dell'aria interno

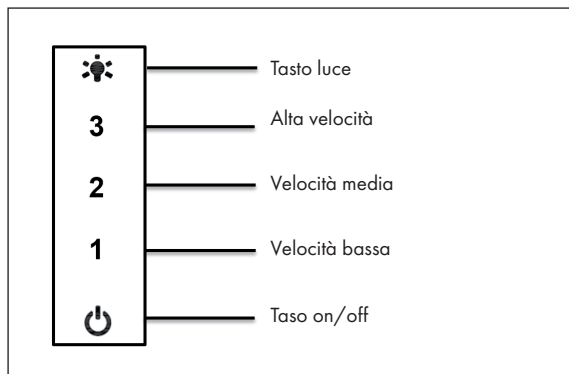
Se non si dispone di uno scarico dell'aria verso l'esterno, non è necessario un tubo di scarico. L'installazione corrisponde a quella con scarico verso l'esterno.

Montaggio del filtro ai carboni attivi

Nota: un filtro ai carboni attivi non è incluso nel volume di consegna. Può essere però acquistato separatamente.

1	2
	
<p>Con un filtro ai carboni attivi è possibile eliminare odori sgradevoli in cappe aspiranti con scarico interno.</p>	<p>Per installare il filtro, è necessario prima di tutto rimuovere il filtro antigrasso. Premere sulla chiusura e rimuoverlo.</p>
3	
	<p>Posizionare il filtro ai carboni attivi sulla ventola e ruotare in senso orario. Ripetere la procedura sull'altro lato. Assicurarsi che il filtro sia fissato stabilmente, altrimenti potrebbe staccarsi e presentare un pericolo. Avvertenza: montando un filtro ai carboni attivi, l'efficacia di aspirazione diminuisce leggermente.</p>

FUNZIONI DEI TASTI



PULIZIA E MANUTENZIONE

Pulizia mensile dei filtri del grasso

Pulire il filtro ogni mese per evitare il rischio di incendi. Il filtro raccoglie grasso, fumo e polvere, influenzando così l'efficienza della cappa di aspirazione. Se il filtro non viene pulito, si raccolgono i residui di grasso. Pulire il filtro con acqua e un po' di detersivo e lasciare asciugare all'aria.

Sostituzione annuale dei filtri a carboni attivi

Se l'apparecchio viene utilizzato come unità di ricircolo (senza ventilazione esterna), il filtro a carboni attivi deve essere sostituito almeno una volta all'anno, a seconda della frequenza di utilizzo della cappa aspirante.

Sostituzione della lampada

1. Spegnerne l'unità e scollegarla dalla presa di corrente.
2. Svitare e rimuovere le 2 viti del coprilampada.
3. Svitare la lampada e sostituirla con una dello stesso tipo.

MODO RGB

1. Premere 3 volte brevemente il tasto luce per passare alla modalità RGB (solo la luce di fondo colorata si accende) in modalità standby / di lavoro.
2. Tenere premuto il tasto luce (circa 5 secondi) fino a quando la tastiera inizia a lampeggiare in blu.
3. Ora è possibile passare da un colore di sfondo all'altro con il tasto 3: Bianco / Rosso / Rosso / Verde / Verde / Blu / Giallo / Giallo / Viola / Arancione / Turchese / Giallo Verde.
4. Per confermare la luce selezionata, toccare nuovamente il pulsante luce per circa 5 secondi.

RISOLUZIONE DEI PROBLEMI

Errore	Possibile causa	Soluzione
La luce si accende ma la ventola non funziona.	La lama del ventilatore è rotta.	Spegnerne l'unità e farla ispezionare da uno specialista.
	Il motore è danneggiato.	
La luce e la ventola non funzionano.	La lampadina è fulminata.	Sostituire la lampadina con una equivalente.
	Spina non collegata	Collegare la spina
Il dispositivo vibra fortemente.	La lama del ventilatore è rotta.	Spegnerne il dispositivo e farlo ispezionare da uno specialista.
	Motore non collegato correttamente.	
	Il dispositivo non si blocca saldamente alle pareti.	Rimuovere il dispositivo e assicurarsi che la sospensione sia a posto.
Le prestazioni di aspirazione non sono buone.	Troppa distanza tra cappa aspirante e fornello.	Appendere la cappa aspirante in modo che la distanza tra il piano di cottura e il dispositivo sia di 65-75 cm.

SCHEDA DATI DEL PRODOTTO

Indicazioni conformi alla direttiva (UE) N° 65/2014

Metodi di misurazione e calcolo conformi a EN 61591:1997+A1:2006+A2:2011+A11:2014+A12:2015

Numero articolo	10033116, 10033117, 10034151, 10034152		
Definizione	Simbolo	Valore	Unità
Consumo energetico annuale	AEC _{hood}	15,3	kWh/Anno
Classe di efficienza energetica		A++	
Efficienza fluidodinamica	FDE _{hood}	32,2	
Classe di efficienza fluidodinamica		A	
Efficienza luminosa	LE _{hood}	34	Lux/W
Classe di efficienza luminosa		A	
Grado di separazione del grasso	GFE _{hood}	70,0	%
Classe relativa al grado di separazione del grasso		D	
Flusso d'aria a velocità minima in funzionamento normale, escluso il funzionamento a livello intenso o ad alta velocità.		359,2/ 601,7	m ³ /h
Flusso d'aria in funzionamento intenso o ad alta velocità.		-	m ³ /h
Livello di emissioni sonore ponderato A, nelle velocità massima e minima disponibili in funzionamento normale.		50/60	dB
Livello di emissioni sonore ponderato A, in funzionamento intenso o ad alta velocità.		-	dB
Potenza assorbita a dispositivo spento	P _o	0	W
Potenza assorbita a dispositivo in standby	P _s	0,48	W
Informazioni di contatto	Chal-Tec GmbH, Wallstraße 16, 10179, Berlino, Germania		

Indicazioni conformi alla direttiva (UE) N° 66/2014

Metodi di misurazione e calcolo conformi a EN 61591:1997+A1:2006+A2:2011+A11:2014+A12:2015

Numero articolo	10033116, 10033117, 10034151, 10034152		
Definizione	Simbolo	Valore	Unità
Consumo energetico annuale	AEC_{hood}	15,3	kWh/Anno
Fattore di incremento nel tempo	f	0,8	
Efficienza fluidodinamica	FDE_{hood}	32,2	
Indice di efficienza energetica	EEl_{hood}	36,8	
Volume del flusso d'aria misurato nel punto di massima efficienza	Q_{BEP}	255,1	m ³ /h
Pressione dell'aria misurata nel punto di massima efficienza	P_{BEP}	204	Pa
Flusso d'aria massimo	Q_{max}	601,7	m ³ /h
Potenza elettrica in entrata misurata nel punto di massima efficienza	W_{BEP}	44,8	W
Potenza nominale del sistema di illuminazione	W_L	9	W
Intensità luminosa media del sistema di illuminazione sul piano cottura	E_{middle}	101	Lux
Potenza assorbita misurata a dispositivo in standby	P_o	0,48	W
Potenza assorbita misurata a dispositivo spento	P_s	0	W
Livello di rumorosità	L_{WA}	60	dB
Informazioni di contatto	Chal-Tec GmbH, Wallstraße 16, 10179, Berlino, Germania		

INDICAZIONI PER LA TUTELA DELL'AMBIENTE

- Mentre si cucina, assicurare un sufficiente flusso d'aria, in modo che la cappa aspirante possa funzionare in modo efficiente e con bassa rumorosità operativa.
- Regolare la velocità della ventola in base alla quantità di vapore generato durante la cottura. Utilizzare la modalità di funzionamento intenso solo se necessario. Minore la velocità della ventola, minori i consumi energetici.
- Se durante la preparazione di grandi quantità di alimenti si forma molto vapore, selezionare per tempo una velocità maggiore della ventola. Se il vapore si è già diffuso nella cucina, sarà necessario lasciare in funzione più a lungo la cappa aspirante.
- Spegnerne la cappa quando non è più necessaria.
- Spegnerne la luce quando non è più necessaria.
- Pulire il filtro a intervalli regolari e sostituirlo secondo necessità, in modo da incrementare l'efficacia del sistema di ventilazione e da evitare il rischio di incendi.
- Mettere sempre il coperchio sulle pentole quando si cucina, per ridurre vapore e condensa.

AVVISO DI SMALTIMENTO



Se nel proprio paese si applicano le regolamentazioni inerenti lo smaltimento di dispositivi elettrici ed elettronici, questo simbolo sul prodotto o sulla confezione segnala che questi prodotti non possono essere smaltiti con i rifiuti normali e devono essere portati a un punto di raccolta di dispositivi elettrici ed elettronici. Grazie al corretto smaltimento dei vecchi dispositivi si tutela il pianeta e la salute delle persone da possibili conseguenze negative. Informazioni riguardanti il riciclo e lo smaltimento di questi prodotti si ottengono presso l'amministrazione locale oppure il servizio di gestione dei rifiuti domestici.

PRODUTTORE E IMPORTATORE (UK)

Produttore:

Chal-Tec GmbH, Wallstraße 16, 10179 Berlino, Germania.

Importatore per la Gran Bretagna:

Berlin Brands Group UK Limited
 PO Box 42
 272 Kensington High Street
 London, W8 6ND
 United Kingdom



KLARSTEIN