

BARISTOMAT

Heißgetränkeautomat
Hot Beverage Dispenser
Dispensador de bebidas calientes
Distributeur de boissons chaudes
Distributore di bevande calde

10033138



COOKINGCO
OOKINGCOO
KINGCOOKIN
INGCOOKING
COOKINGCO
OOKINGCOO
KINGCOOKIN
INGCOOKING

KLARSTEIN

www.klarstein.com

Sehr geehrter Kunde,

wir gratulieren Ihnen zum Erwerb Ihres Gerätes. Lesen Sie die folgenden Hinweise sorgfältig durch und befolgen Sie diese, um möglichen Schäden vorzubeugen. Für Schäden, die durch Missachtung der Hinweise und unsachgemäßen Gebrauch entstehen, übernehmen wir keine Haftung. Scannen Sie den folgenden QR-Code, um Zugriff auf die aktuellste Bedienungsanleitung und weitere Informationen rund um das Produkt zu erhalten:



INHALTSVERZEICHNIS

Sicherheitshinweise 4
Geräteübersicht 5
Funktionen 6
Bedienung 10
Programme 13
Reinigung und Pflege 16
Spezielle Entsorgungshinweise für Verbraucher in Deutschland 18
Hinweise zur Entsorgung 20
Hersteller & Importeur (UK) 20

English 21
Español 37
Français 53
Italiano 69

TECHNISCHE DATEN

Artikelnummer	10033138
Stromversorgung	220-240 V ~ 50/60 Hz
Leistung (Watt)	1000-1180 W
Milchtank-Volumen	350 ml
Zubereitungstyp	Automatisch

SICHERHEITSHINWEISE

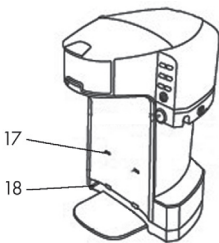
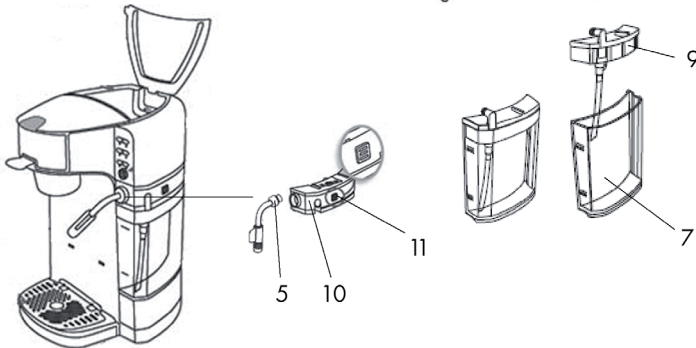
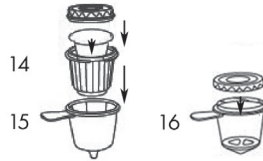
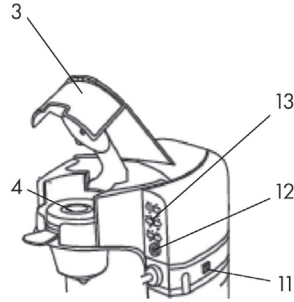
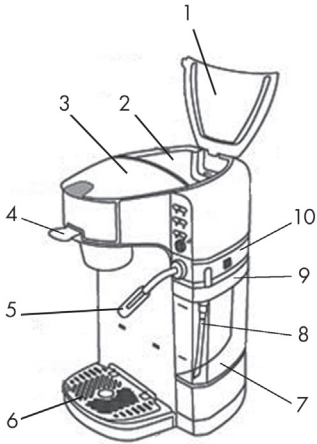
- Lesen Sie sich alle Hinweise durch und bewahren Sie die Anleitung zum Nachschlagen gut auf.
- Das Gerät ist nicht für den kommerziellen Gebrauch, sondern nur für den Gebrauch im Haushalt und in ähnlichen Umgebungen vorgesehen.
- Benutzen Sie das Gerät nur in Innenräumen und halten Sie es fern von Wärmequellen, direktem Sonnenlicht, Feuchtigkeit und scharfen Kanten.
- Benutzen Sie das Gerät nicht mit feuchten Händen. Falls das Gerät feucht oder nass geworden ist, ziehen Sie umgehend den Stecker.
- Schalten Sie das Gerät aus und ziehen Sie den Stecker aus der Steckdose, bevor Sie das Gerät reinigen, verstauen oder länger nicht benutzen.
- Benutzen Sie das Gerät nur unter Aufsicht. Falls Sie den Raum verlassen, schalten Sie das Gerät aus und ziehen Sie den Stecker.
- Untersuchen Sie das Gerät und den Netzstecker regelmäßig auf Schäden und benutzen Sie das Gerät nicht, wenn es beschädigt ist.
- Versuchen Sie nicht, das Gerät selbst zu reparieren. Reparaturen dürfen nur von ausgebildeten Fachkräften durchgeführt werden. Falls das Netzkabel beschädigt ist, muss es vom Hersteller, einem autorisierten Fachbetrieb oder einer ähnlich qualifizierten Person ersetzt werden.
- Entsorgen Sie das Verpackungsmaterial umgehend, damit Kinder nicht damit spielen und sich daran verletzen können.
- Achten Sie darauf, dass Kinder nicht mit dem Gerät spielen.
- Stellen Sie das Gerät auf eine feste, ebene Oberfläche, von der es nicht herunterfallen kann.
- Stellen Sie das Gerät nicht in die Nähe von Gas- oder Elektroherden oder anderen Wärmequellen.
- Befüllen Sie den Wassertank nur mit kaltem Wasser.
- Bewegen Sie das Gerät nicht während des Betriebs.
- Das Gerät dient zur Zubereitung von Kaffee aus gemahlene Kaffeebohnen.
- Benutzen Sie das Gerät nur wie in der Bedienungsanleitung beschrieben. Für Schäden, die durch Missachtung der Sicherheitshinweise und unsachgemäßen Gebrauch entstehen, übernehmen wir keine Haftung.
- Kinder ab 8 Jahren, psychisch, sensorisch und körperlich eingeschränkte Menschen dürfen das Gerät nur benutzen, wenn sie vorher von einer für sie verantwortlichen Aufsichtsperson ausführlich mit den Funktionen und den Sicherheitsvorkehrungen vertraut gemacht wurden und die damit verbundenen Risiken verstehen.



VORSICHT

Verbrennungsgefahr! Berühren Sie die Oberflächen während des Betriebs nicht, um Verbrennungen zu vermeiden. Besonders die Warmhalteplatte kann während des Betriebs und auch nach dem Abschalten noch lange sehr heiß sein.

GERÄTEÜBERSICHT



- | | | | |
|----|---|----|----------------------------|
| 1 | Deckel des Wassertanks | 11 | Milchtank-Verriegelung |
| 2 | Wassertank | 12 | Taste: POWER |
| 3 | Deckel des Filtereinschubs 4
Filter | 13 | Tasten: PROGRAMM |
| 4 | | 14 | Kaffeefilter |
| 5 | Aufschäumer | 15 | Kaffeefilterhalter |
| 6 | Tropfgitter | 16 | Teefilter |
| 7 | Unterteil des Milchtanks 8
Milchrohr | 17 | Tropfgitterhalterausparung |
| 8 | | 18 | Dampfauslass |
| 9 | Oberteil des Milchtanks | | |
| 10 | Aufschäumkammer | | |

FUNKTIONEN

Programme

Das Gerät beherrscht sechs Programme zur Zubereitung von Kaffee und Tee, wahlweise mit Milch oder Milchschaum.

Energiesparmodus

Wenn das Gerät 5 Minuten nicht verwendet wird, schaltet es automatisch in den Standby-Modus.

Alle Leuchten blinken auf.

Drücken Sie eine beliebige Taste, um das Gerät aus dem Standby zu holen.

Schnelles Abkühlen

Das Gerät ist nicht für den Dauerbetrieb ausgelegt. Das Gerät wird im Dauerbetrieb heiß. Die automatische Kühlung schaltet sich ein und das Gerät verwendet Wasser aus dem Wassertank zum Kühlen. Es gibt die Hitze als Dampf aus dem Dampfauslass an der Vorderseite des Gerätes ab.

Hinweis: Halten Sie sich während der automatischen Kühlung vom Gerät fern. Während der automatischen Kühlung entweicht heißer Dampf aus dem Dampfauslass an der Vorderseite des Gerätes, das Tropfgitter und die Tropfschale sind heiß. Berühren Sie das Gerät nicht während der automatischen Kühlung. Achten Sie darauf, dass Sie das Gerät nach jedem Brühvorgang 15 Minuten ruhen lassen.

Sicherheits-Stopp

Das Gerät funktioniert nicht wenn der Wassertank leer ist oder wenn der Milchtank oder der Filtereinschub nicht oder fehlerhaft eingesetzt wurde. Zusätzlich gibt das Gerät einen Fehlerton aus:

Fehlerton	Ursache	Lösung
Einzelner Fehlerton, dauerhaft	Der Milchtank wurde nicht oder nicht richtig eingesetzt.	Setzen Sie den Milchtank, wie in MONTAGE beschrieben, ein.
	Der Filtereinschub wurde nicht oder nicht richtig eingesetzt.	Setzen Sie den Filtereinschub, wie in MONTAGE beschrieben, ein.
Doppelter Fehlerton, dauerhaft	Der Wassertank ist leer.	Befüllen Sie den Wassertank, wie in MONTAGE beschrieben.

MONTAGE

Auspacken

Entpacken Sie Ihr Gerät und entfernen Sie alle Verpackungsmaterialien von der Innen- und Außenseite des Gerätes und seiner Komponenten.

Reinigung

- Reinigen Sie die Außenseite des Gerätes mit einem weichen, feuchten Tuch.
- Waschen Sie die abnehmbaren Teile mit warmem Wasser, einem lebensmittelechten, neutralen Reinigungsmittel und einem nicht scheuernden Schwamm.
- Spülen und trocknen Sie die Teile gründlich. Bringen Sie die Komponenten wieder am Gerät an.

Platzierung

- Platzieren Sie das Gerät auf einer ebenen, sauberen, lebensmittelechten und hitzebeständigen Arbeitsplatte in der Nähe einer Steckdose.
- Das Gerät verfügt über eine Notkühlfunktion, falls das Gerät während des Betriebes zu heiß wird. Achten Sie darauf, den Dampfauslass (18) an der Vorderseite des Gerätes frei von Hindernissen zu halten.
- Platzieren Sie das Gerät weit entfernt von Wärmequellen wie Herdplatten, offenem Feuer und direktem Sonnenlicht, um die einwandfreie Funktion des Gerätes zu gewährleisten und eine Verformung des Gehäuses durch Hitze zu vermeiden.

Stromversorgung

- Dieses Gerät verwendet ein geerdetes Netzteil mit 220-240 V ~ 50/60 Hz.
- Vergewissern Sie sich, dass die Steckdose den Spezifikationen des Gerätes entspricht und von einem zertifizierten Elektriker installiert wurde.
- Achten Sie darauf, dass das Stromkabel nicht mit heißen Oberflächen und Wärmequellen in Berührung kommt.
- Führen Sie das Stromkabel hinter dem Gerät zur Steckdose. Das Stromkabel darf nicht über den Rand der Arbeitsfläche hängen, um ein versehentliches Herunterreißen des Gerätes zu verhindern.
- Wenn Sie das Gerät vom Stromnetz trennen, schalten Sie das Gerät aus und ziehen Sie das Kabel am Steckers aus der Steckdose, um Schäden am Gerät zu vermeiden.
- Trennen Sie das Gerät vom Strom, bevor Sie das Gerät reinigen und wenn es nicht benutzt wird.

Reinigen der Tanks vor dem ersten Gebrauch

- 1 Vergewissern Sie sich, dass das Gerät ausgeschaltet und vom Stromnetz getrennt ist, bevor Sie Komponenten des Gerätes anbringen oder entfernen, um Schäden am Gerät zu vermeiden.

Wichtig: Verwenden Sie bei der ersten Reinigung des Gerätes nur Wasser. Verwenden Sie kein Kaffeepulver, Teepulver oder Milch in den einzelnen Schritten der Reinigung.

- 2 Nehmen Sie den Milchtank wie unter BEDIENUNG beschrieben ab, und füllen Sie ihn mit Wasser. Vergewissern Sie sich, dass die eingefüllte Menge zwischen den Markierungen MIN und MAX im Milchtank liegt.
- 3 Setzen Sie den Milchtank in das Gerät ein.

Hinweis: Das Gerät erzeugt dauerhaft einen einfachen Fehlerton, wenn der Milchtank oder der Filtereinschub nicht oder nicht richtig eingesetzt wurden. Setzen Sie die Komponenten ein, wie im Abschnitt BEDIENUNG beschrieben.

- 4 Öffnen Sie den Deckel des Wassertanks.

Hinweis: Verwenden Sie zum Befüllen des Wassertanks stets kaltes Wasser. Verwenden Sie niemals warmes oder heißes Wasser.

- 5 Befüllen Sie den Wassertank mit Wasser. Vergewissern Sie sich, dass die eingefüllte Menge innerhalb der Markierungen MIN und MAX im Wassertank liegt.
- 6 Schließen Sie den Deckel des Wassertanks. Er rastet hörbar ein, wenn er korrekt geschlossen wurde.
- 7 Platzieren Sie eine Tasse auf dem Tropfgitter.
- 8 Richten Sie den Auslass des Aufschäumers auf das Tasseninnere aus, um versehentliches Verbrühen zu vermeiden.
- 9 Verbinden Sie das Gerät mit dem Stromnetz und drücken Sie die Taste POWER, um das Gerät einzuschalten.
- 10 Das Gerät pumpt für 3 Sekunden Wasser aus dem Wassertank.
- 11 Der Indikator POWER blinkt und das Gerät beginnt aufzuheizen.
- 12 Der Indikator POWER hört auf zu blinken, sobald das Wasser die zur Zubereitung geeignete Temperatur erreicht hat.
- 13 Wählen Sie eines der Programme KAFFEE, TEE, MILCHTEE, MILCHSCHAUM, CAPPUCCINO, CAFFÈ LATTE, um das Gerät zu reinigen. Lesen und befolgen Sie dazu die im Abschnitt PROGRAMME aufgeführten Schritte ergänzend zu diesen Schritten.

- 14 Schütten Sie das Wasser aus der Tasse weg. Trinken Sie das während der Reinigung verwendete und entstandene Wasser nicht und verwenden Sie es für keinen weiteren Zweck.

Hinweis: Lassen Sie das Gerät nach jedem Programm 15 Minuten Zeit abkühlen, um einer Überhitzung des Gerätes vorzubeugen.

- 15 Wiederholen Sie die Schritte 13-14, bis Wasser- und Milchtank leer sind.

Hinweis: Das Gerät gibt einen dauerhaften einfachen Fehlerton aus, um anzuzeigen, dass der Wassertank leer ist.

- 16 Schalten Sie das Gerät aus und lassen Sie es vollständig abkühlen, bevor Sie mit dem nächsten Schritt fortfahren.
- 17 Schütten Sie das Wasser der Vorreinigung aus der Tasse und der Tropfschale weg.
- 18 Wischen Sie das Gerät mit einem sauberen Tuch trocken. Ihr Gerät ist jetzt bereit zur ersten Verwendung!

Hinweis: Wenn Sie Milch für eine Zubereitung verwenden, reinigen Sie das Milchsystem des Gerätes nach Abschluss der Zubereitung wie in REINIGUNG UND PFLEGE beschrieben, um das Gerät funktionsfähig zu halten.

BEDIENUNG

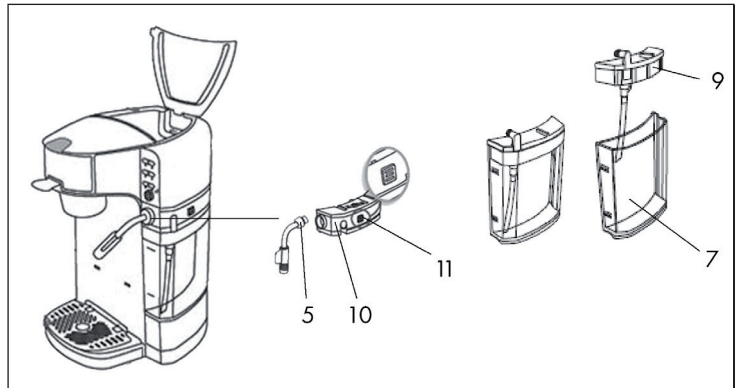
Das Bedienfeld

Auf dem Bedienfeld schalten Sie das Gerät EIN oder AUS und wählen eines der sechs Programme zur automatischen Zubereitung Ihres Lieblingsheißgetränkes.

Ein- und Ausschalten

- Um das Gerät einzuschalten, verbinden Sie es mit dem Stromnetz und drücken Sie die Taste POWER.
- Um das Gerät auszuschalten, drücken Sie die Taste POWER und trennen Sie das Gerät vom Stromnetz, indem Sie den Netzstecker aus der Steckdose ziehen.
- Schalten Sie das Gerät stets aus, wenn es nicht in Verwendung ist, um Schäden am Gerät vorzubeugen und Energie zu sparen.

Milchtank entnehmen



- 1 Um den Milchtank zum Befüllen oder zur Reinigung zu entnehmen, schalten Sie das Gerät aus und trennen Sie es vom Stromnetz.
- 2 Lassen Sie das Gerät vollständig auskühlen.

Hinweis: Stellen Sie sicher, dass das Gerät vor dem Anbringen oder Entfernen von Komponenten und vor der Reinigung vollständig ausgeschaltet ist, um Schäden durch Stromschlag zu vermeiden.

- 3 Entfernen Sie den Aufschaumer (5).
- 4 Drücken Sie die Verriegelungstaste (11) am Milchtank, um den Tank vom Gerät zu lösen.
- 5 Heben Sie den Milchtank vorsichtig aus dem Gerät.

Milchtank einsetzen

- 1 Stellen Sie sicher, dass sich das Milchrrohr im Oberteil des Milchtanks befindet.
- 2 Setzen Sie das Oberteil (9) auf das Unterteil des Milchtanks (7).
- 3 Setzen Sie den Milchtank an der Seite des Gerätes ein. Achten Sie darauf, den Tank so einzusetzen, dass das Milchrrohr in der Rohrführung am Gerät sitzt.

Hinweis: Das Gerät erzeugt dauerhaft einen einfachen Fehlerton, wenn der Milchtank oder der Filtereinschub nicht oder nicht richtig eingesetzt wurde.

- 4 Bringen Sie den Aufschäumer am Gerät an. Richten Sie den Auslass des Aufschäumers vorsorglich auf die Mitte des Tropfgitters oder in das Innere eines passenden Gefäßes, das Sie auf das Tropfgitter stellen, um versehentliche Verbrennungen zu vermeiden.

Milchtank füllen

Befüllen Sie den Milchtank mit Milch. Achten Sie darauf, ihn in einer Höhe zwischen den Markierungen MIN und MAX auf dem Milchtank zu befüllen.
TIPP: Verwenden Sie stets frische Milch zum Befüllen des Milchtanks, um ein optimales Ergebnis zu erzielen und um einer möglichen Lebensmittelvergiftung vorzubeugen.

Hinweis: Wenn Sie Milch für eine Zubereitung verwenden, reinigen Sie das Milchsystem des Gerätes nach Abschluss der Zubereitung wie in REINIGUNG UND PFLEGE beschrieben, um das Gerät funktionsfähig zu halten.

Wassertank füllen

Hinweis: Verwenden Sie zum Befüllen des Wassertanks stets kaltes Wasser. Verwenden Sie niemals warmes oder heißes Wasser.

- 1 Befüllen Sie den Wassertank mit Wasser. Vergewissern Sie sich, dass die eingefüllte Menge innerhalb der Markierungen MIN und MAX im Wassertank liegt.
- 2 Schließen Sie den Deckel des Wassertanks, bis er hörbar einrastet.

Aufheizen

Hinweis: Vergewissern Sie sich, dass der Wasser- und Milchtank mit der für Ihren beabsichtigten Betrieb erforderlichen Flüssigkeitsmenge gefüllt ist.

- 1 Platzieren Sie eine Tasse auf dem Tropfgitter.

Hinweis: Sie können das Tropfgitter auf hohe und niedrige Gefäße einstellen. Lesen Sie dazu das Kapitel FUNKTIONEN. Richten Sie danach den Auslass des Aufschäumers auf das Gefäßinnere aus, um die Funktion des Aufschäumers zu gewährleisten und versehentliches Verbrühen durch heiße Flüssigkeit zu vermeiden.

- 2 Verbinden Sie das Gerät mit dem Stromnetz und drücken Sie die Taste POWER, um das Gerät einzuschalten.
- 3 Das Gerät pumpt für 3 Sekunden Wasser aus dem Wassertank.
- 4 Der Indikator POWER blinkt und das Gerät beginnt aufzuheizen.
- 5 Der Indikator POWER hört auf zu blinken, sobald das Wasser die zur Zubereitung geeignete Temperatur erreicht hat. Ihr Gerät ist nun bereit zur Verwendung.

Zubereitung

- Stellen Sie stets sicher, dass Sie den Wassertank und den Milchtank mit der für Ihr Programm erforderlichen Flüssigkeitsmenge gefüllt haben. Füllen Sie im Zweifelsfall den Tank bis zu einer Höhe zwischen den Markierungen MIN und MAX, wie im Kapitel BEDIENUNG beschrieben.
- Stellen Sie vor der Wahl eines Programms ein Gefäß geeigneter Größe auf das Tropfgitter, um versehentliches Verbrühen durch heiße Flüssigkeit aus dem Aufschäumer zu vermeiden. Sie können eine Kaffeetasse, einen Becher oder jedes hitzebeständige, lebensmittelgeeignete Gefäß verwenden, das auf das Tropfgitter passt.
- Verwenden Sie stets mittelgrob gemahlene Kaffeebohnen, da die Verwendung von feinem Espresso-Kaffeepulver den Siebfilter blockieren kann.
- Füllen Sie den Kaffeefilter oder den Teefilter höchstens bis zur Sieblinie, um die einwandfreie Funktion Ihres Gerätes zu gewährleisten.

Unterbrechen eines Programms

Falls Sie aus Sicherheitsgründen ein Programm vorzeitig stoppen wollen, drücken Sie die Taste des jeweiligen Programms erneut, um das Programm zu stoppen. Geben Sie dem Gerät einige Sekunden Zeit, um das Programm zu stoppen.

PROGRAMME

- Stellen Sie stets sicher, dass Sie den Wassertank und den Milchtank mit der für Ihr Programm erforderlichen Flüssigkeitsmenge gefüllt haben. Füllen Sie im Zweifelsfall den Tank bis zu einer Höhe zwischen den Markierungen MIN und MAX, wie im Kapitel **BEDIENUNG** beschrieben.
- Stellen Sie vor der Wahl eines Programms ein Gefäß geeigneter Größe auf das Tropfgitter, um versehentliches Verbrühen durch heiße Flüssigkeit aus dem Aufschäumer zu vermeiden. Sie können eine Kaffeetasse, einen Becher oder jedes hitzebeständige, lebensmittelgeeignete Gefäß verwenden, das auf das Tropfgitter passt.
- Verwenden Sie stets mittelgrob gemahlenes Kaffeepulver, da die Verwendung von feinem Espresso-Kaffeepulver den Siebfilter blockieren kann.
- Füllen Sie den Kaffeefilter oder den Teefilter höchstens bis zur Sieblinie, um die einwandfreie Funktion Ihres Gerätes zu gewährleisten.

Hinweis: Verwenden Sie das Gerät nicht im Dauerbetrieb. Das Gerät ist nicht für den Dauerbetrieb vorgesehen. Im Dauerbetrieb wird das Gerät heiß. Die Auto-Kühlung schaltet sich ein und das Gerät verwendet Wasser aus dem Wassertank, um herunterzukühlen. Es entlässt die Hitze als Dampf aus dem Not-Dampf-Loch an der Vorderseite des Gerätes. Tropfgitter und Tropfschale sind heiß. Halten Sie Abstand zum Gerät während des Auto-Kühlens und berühren Sie das Gerät während des Vorgangs nicht. Geben Sie dem Gerät zwischen den einzelnen Brühvorgängen stets 15 Minuten Zeit abzukühlen.

Wählen Sie eines der folgenden Programme, um Ihr Lieblingsheißgetränk zuzubereiten.

Hinweis: Achten Sie darauf, bei der Auswahl des Programms MILCHSCHAUM, MILCHTEE, CAFFÉ LATTE oder CAPPUCCINO den Auslass des Aufschäumers in die Mitte des Gefäßes zu richten, um versehentliches Verbrühen durch heiße Flüssigkeit zu vermeiden.

Jedes Programm stoppt automatisch, wenn die Zubereitung beendet ist. Sie können es manuell stoppen, indem Sie die jeweilige Programmtaste erneut drücken. Beispiel: Sie haben das Programm KAFFEE gewählt. Drücken Sie die Taste KAFFEE erneut, um das Programm zu stoppen.

Kaffee

- 1 Geben Sie gemahlenes Kaffeepulver (max. 15g) in den Kaffeefilter, schließen Sie ihn und setzen Sie ihn in den Filtereinschub ein.
- 2 Schließen Sie den Deckel des Filtereinschubs. Sie hören einen Klickton, wenn der Deckel korrekt geschlossen ist.
- 3 Drücken Sie die Taste KAFFEE, um die Zubereitung zu starten.

Cappuccino

- 1 Geben Sie gemahlenes Kaffeepulver (max. 15g) in den Kaffeefilter, schließen Sie ihn und setzen Sie ihn in den Filtereinschub ein.
- 2 Schließen Sie den Deckel des Filtereinschubs. Sie hören einen Klickton, wenn der Deckel korrekt geschlossen ist.
- 3 Richten Sie den Auslass des Aufschäumers auf das Tasseninnere aus.
- 4 Drücken Sie die Taste Cappuccino, um die Zubereitung zu starten.

Caffè Latte

Der Unterschied zwischen Cappuccino und Caffè Latte besteht in der Menge des dem Getränk zugesetzten Milchschaums und der Zubereitungszeit.

- 1 Geben Sie gemahlenes Kaffeepulver (max. 15g) in den Kaffeefilter, schließen Sie ihn und setzen Sie ihn in den Filtereinschub ein.
- 2 Schließen Sie den Deckel des Filtereinschubs. Sie hören einen Klickton, wenn der Deckel korrekt geschlossen ist.
- 3 Richten Sie den Auslass des Aufschäumers auf das Tasseninnere aus.
- 4 Drücken Sie die Taste LATTE, um die Zubereitung zu starten.

Milchschaum

- 1 Stellen Sie eine Tasse auf das Tropfgitter.
- 2 Richten Sie den Auslass des Aufschäumers auf das Tasseninnere aus.
- 3 Drücken Sie die Taste MILCHSCHAUM, um die Zubereitung zu starten.

Hinweis: Lassen Sie den Filtereinschub nach der Zubereitung von Teegetränken für einige Sekunden abkühlen. Im Teefilter verbleibt nach der Zubereitung stets etwas heißes Wasser. Berühren Sie ihn nicht, um versehentliches Verbrühen zu vermeiden.

Tee

- 1 Geben Sie 3g Teeblätter in den Teefilter, schließen Sie ihn und setzen Sie ihn in den Filtereinschub ein.
- 2 Schließen Sie den Deckel des Filtereinschubs. Sie hören einen Klickton, wenn der Deckel korrekt geschlossen ist.
- 3 Drücken Sie die Taste TEE, um die Zubereitung zu starten.

Milchtee

- 1 Geben Sie 3g Teeblätter in den Teefilter, schließen Sie ihn und setzen Sie ihn in den Filtereinschub ein.
- 2 Schließen Sie den Deckel des Filtereinschubs. Sie hören einen Klickton, wenn der Deckel korrekt geschlossen ist.
- 3 Richten Sie den Auslass des Aufschäumers auf das Tasseninnere aus.
- 4 Drücken Sie die Taste TEE, um die Zubereitung zu starten.

REINIGUNG UND PFLEGE

Die Reinigung des Gerätes gewährleistet eine lange Lebensdauer des Gerätes. Die regelmäßige Reinigung des Milchsystems verhindert Gesundheitsschäden durch Lebensmittelvergiftung.

Schalten Sie das Gerät aus und ziehen Sie das Netzkabel aus der Steckdose, um Schäden zu vermeiden. Lassen Sie das Gerät vollständig abkühlen.

Hinweis: Stellen Sie vor der Reinigung sicher, dass das Gerät vollständig abgekühlt ist, um Schäden am Gerät und Verbrennungen zu vermeiden. Das Gerät ist während des Betriebs heiß und hält die Wärme nach dem Betrieb eine Weile zurück.

Lösen Sie vorsichtig Tropfgitter, Tropfschale und das Milchsysteem vom Gerät. Zum Entfernen des Milchsystems:

- 1 Entfernen Sie den Aufschäumer.
 - 2 Drücken Sie den Entriegelungsknopf am Milchtank.
 - 3 Ziehen Sie den Milchtank vorsichtig heraus.
 - 4 Heben Sie den oberen Teil des Milchtanks an.
- Weichen Sie Tropfgitter, Tropfschale, Aufschäumer und Milchtank für einige in lauwarmem Wasser ein, um die Flüssigkeitsrückstände zu lösen.
 - Reinigen Sie die Komponenten nun gründlich mit heißem Wasser, einem lebensmittelgeeigneten Reinigungsmittel und einem weichen, nicht scheuernden Schwamm.
 - Lassen Sie die Komponenten gründlich durchtrocknen.
 - Reinigen Sie die Außenseite des Gerätes mit einem feuchten Tuch, warmem Wasser und einem Tropfen lebensmittelgeeigneten Reinigungsmittel und trocknen Sie es dann mit einem Tuch.
 - Setzen Sie den Milchtank zusammen.
 - Stellen Sie sicher, dass das Gerät ausgeschaltet ist.
 - Bringen Sie die Komponenten wieder an, wie unter MONTAGE beschrieben.

Aufbewahrung

- Schalten Sie das Gerät vor der Lagerung aus und trennen Sie es von der Stromversorgung.
- Reinigen Sie es, wenn nötig.
- Lagern Sie das Gerät in einer sauberen, trockenen und kühlen Umgebung.


Entkalken der Maschine

Regelmäßiges Entkalken ist wichtig und wird empfohlen, nachdem Sie Ihr Produkt 70 Mal benutzt haben. Diese Kaffeemaschine verfügt über eine integrierte Erinnerungsfunktion. Wenn die ON/OFF-Anzeige der Kaffeemaschine schnell blinkt, gehen Sie wie folgt vor:

1. Füllen Sie den Wassertank mit Entkalkungsmittel und Wasser bis zur Max-Markierung gemäß den Anweisungen des Entkalkungsmittels.
2. Setzen Sie den Filter in die Halterung und lassen Sie ihn dort während des Entkalkungsvorgangs.
3. Stellen Sie einen Behälter direkt unter den Filter, um das Entkalkungswasser aufzufangen.
4. Warten Sie einige Minuten, bis sich das Entkalkungsmittel im Wasser aufgelöst hat.
5. Drücken Sie die Kaffee-/Tee-Taste, um den Brühvorgang zu starten, bis der Zyklus beendet ist.
6. Wiederholen Sie den Vorgang bei Bedarf mehrere Male.
7. Füllen Sie den Wassertank bis zur MAX-Markierung mit sauberem Wasser auf, um den Brühkreislauf zu spülen.
8. Drücken Sie erneut die Kaffee-/Tee-Taste, um den Spülvorgang auszuführen, bis der Zyklus beendet ist. Wiederholen Sie diesen Vorgang mindestens zweimal mit sauberem Wasser.

SPEZIELLE ENTSORGUNGSHINWEISE FÜR VERBRAUCHER IN DEUTSCHLAND

Entsorgen Sie Ihre Altgeräte fachgerecht. Dadurch wird gewährleistet, dass die Altgeräte umweltgerecht verwertet und negative Auswirkungen auf die Umwelt und menschliche Gesundheit vermieden werden. Bei der Entsorgung sind folgende Regeln zu beachten:

- Jeder Verbraucher ist gesetzlich verpflichtet, Elektro- und Elektronikaltgeräte (Altgeräte) sowie Batterien und Akkus getrennt vom Hausmüll zu entsorgen. Sie erkennen die entsprechenden Altgeräte durch folgendes Symbol der durchgestrichene Mülltonne (WEEE-Symbol). 
- Sie haben Altbatterien und Altakkumulatoren, die nicht vom Altgerät umschlossen sind, sowie Lampen, die zerstörungsfrei aus dem Altgerät entnommen werden können, vor der Abgabe an einer Entsorgungsstelle vom Altgerät zerstörungsfrei zu trennen.
- Bestimmte Lampen und Leuchtmittel fallen ebenso unter das Elektro- und Elektronikgesetz und sind dementsprechend wie Altgeräte zu behandeln. Ausgenommen sind Glühbirnen und Halogenlampen. Entsorgen Sie Glühbirnen und Halogenlampen bitte über den Hausmüll, sofern sie nicht das WEEE-Symbol tragen.
- Jeder Verbraucher ist für das Löschen von personenbezogenen Daten auf dem Elektro- bzw. Elektronikgerät selbst verantwortlich.

Rücknahmepflicht der Vertreiber

Vertreiber mit einer Verkaufsfläche für Elektro- und Elektronikgeräte von mindestens 400 Quadratmetern sowie Vertreiber von Lebensmitteln mit einer Gesamtverkaufsfläche von mindestens 800 Quadratmetern, die mehrmals im Kalenderjahr oder dauerhaft Elektro- und Elektronikgeräte anbieten und auf dem Markt bereitstellen, sind verpflichtet,

1. bei der Abgabe eines neuen Elektro- oder Elektronikgerätes an einen Endnutzer ein Altgerät des Endnutzers der gleichen Geräteart, das im Wesentlichen die gleichen Funktionen wie das neue Gerät erfüllt, am Ort der Abgabe oder in unmittelbarer Nähe hierzu unentgeltlich zurückzunehmen und
2. auf Verlangen des Endnutzers Altgeräte, die in keiner äußeren Abmessung größer als 25 Zentimeter sind, im Einzelhandelsgeschäft oder in unmittelbarer Nähe hierzu unentgeltlich zurückzunehmen; die Rücknahme darf nicht an den Kauf eines Elektro- oder Elektronikgerätes geknüpft werden und ist auf drei Altgeräte pro Geräteart beschränkt.

- Bei einem Vertrieb unter Verwendung von Fernkommunikationsmitteln ist die unentgeltliche Abholung am Ort der Abgabe auf Elektro- und Elektronikgeräte der Kategorien 1, 2 und 4 gemäß § 2 Abs. 1 ElektroG, nämlich „Wärmeüberträger“, „Bildschirmgeräte“ (Oberfläche von mehr als 100 cm²) oder „Großgeräte“ (letztere mit mindestens einer äußeren Abmessung über 50 Zentimeter) beschränkt. Für andere Elektro- und Elektronikgeräte (Kategorien 3, 5, 6) ist eine Rückgabemöglichkeit in zumutbarer Entfernung zum jeweiligen Endnutzer zu gewährleisten.
- Altgeräte dürfen kostenlos auf dem lokalen Wertstoffhof oder in folgenden Sammelstellen in Ihrer Nähe abgegeben werden: www.take-e-back.de
- Für Elektro- und Elektronikgeräte der Kategorien 1, 2 und 4 bieten wir auch die Möglichkeit einer unentgeltlichen Abholung am Ort der Abgabe. Beim Kauf eines Neugeräts haben Sie die Möglichkeit, eine Altgerätabholung über die Webseite auszuwählen.
- Batterien können überall dort kostenfrei zurückgegeben werden, wo sie verkauft werden (z. B. Super-, Bau-, Drogeriemarkt). Auch Wertstoff- und Recyclinghöfe nehmen Batterien zurück. Sie können Batterien auch per Post an uns zurücksenden. Altbatterien in haushaltsüblichen Mengen können Sie direkt bei uns von Montag bis Freitag zwischen 08:00 und 16:00 Uhr unter der folgenden Adresse unentgeltlich zurückgeben:

Chal-Tec Fulfillment GmbH
Norddeutschlandstr. 3
47475 Kamp-Lintfort

- Wichtig zu beachten ist, dass Lithiumbatterien aus Sicherheitsgründen vor der Rückgabe gegen Kurzschluss gesichert werden müssen (z. B. durch Abkleben der Pole).
- Finden sich unter der durchgestrichenen Mülltonne auf der Batterie zusätzlich die Zeichen Cd, Hg oder Pb ist das ein Hinweis darauf, dass die Batterie gefährliche Schadstoffe enthält. (»Cd« steht für Cadmium, »Pb« für Blei und »Hg« für Quecksilber).

Hinweis zur Abfallvermeidung

Indem Sie die Lebensdauer Ihrer Altgeräte verlängern, tragen Sie dazu bei, Ressourcen effizient zu nutzen und zusätzlichen Müll zu vermeiden. Die Lebensdauer Ihrer Altgeräte können Sie verlängern, indem Sie defekte Altgeräte reparieren lassen. Wenn sich Ihr Altgerät in gutem Zustand befindet, könnten Sie es spenden, verschenken oder verkaufen.

HINWEISE ZUR ENTSORGUNG



Wenn es in Ihrem Land eine gesetzliche Regelung zur Entsorgung von elektrischen und elektronischen Geräten gibt, weist dieses Symbol auf dem Produkt oder auf der Verpackung darauf hin, dass dieses Produkt nicht im Hausmüll entsorgt werden darf. Stattdessen muss es zu einer Sammelstelle für das Recycling von elektrischen und elektronischen Geräten gebracht werden. Durch regelkonforme Entsorgung schützen Sie die Umwelt und die Gesundheit Ihrer Mitmenschen vor negativen Konsequenzen. Informationen zum Recycling und zur Entsorgung dieses Produkts, erhalten Sie von Ihrer örtlichen Verwaltung oder Ihrem Hausmüllentsorgungsdienst.

HERSTELLER & IMPORTEUR (UK)

Hersteller:

Chal-Tec GmbH, Wallstraße 16, 10179 Berlin, Deutschland.

Importeur für Großbritannien:

Berlin Brands Group UK Limited
PO Box 42
272 Kensington High Street
London, W8 6ND
United Kingdom

Dear customer,

Congratulations on the purchase of your appliance. Please read the following instructions carefully and follow them to prevent potential damage. We accept no liability for damage caused by disregarding the instructions or improper use. Please scan the QR code to access the latest operating instructions and for further information about the product.



CONTENTS

Safety instructions	22
Device overview	23
Functions	24
Operation	28
Programmes	31
Cleaning and care	34
Disposal instructions	36
Manufacturer & Importer (UK)	36

TECHNICAL INFORMATION

Product code	10033138
Power supply	220-240 V ~ 50/60 Hz
Power (watts)	1000-1180 W
Milk tank volume	350 ml
Preparation type	Automatic

SAFETY INSTRUCTIONS

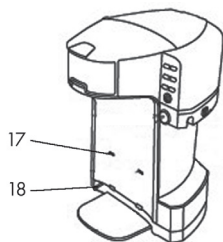
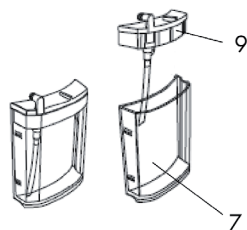
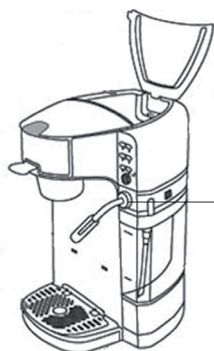
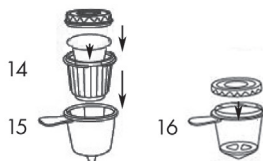
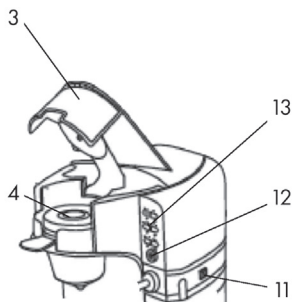
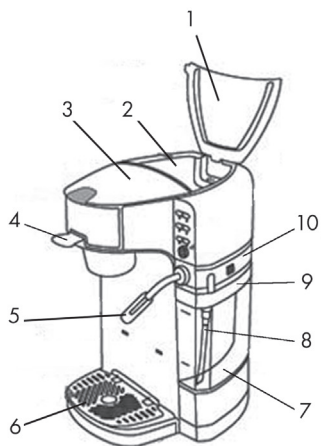
- Read all instructions and keep the manual in a safe place for future reference.
- The device is not intended for commercial use, only for household and similar use.
- Only use the device indoors and keep it away from sources of heat, direct sunlight, moisture and sharp edges.
- Do not use the device with damp hands. If the device becomes damp or wet, pull out the plug immediately.
- Switch off the device and pull the plug out of the socket before cleaning, storing or not using the device for a longer period of time.
- Only use the device under supervision. If you leave the room, switch off the device and pull out the plug.
- Check the device and the power plug regularly for damage and do not use the device if it is damaged.
- Do not attempt to repair the device yourself. Repairs may only be carried out by trained specialists. If the power cord is damaged, it must be replaced by the manufacturer, an authorised specialist company or a similarly qualified person.
- Dispose of the packaging material immediately so that children cannot play with it and injure themselves.
- Make sure that children do not play with the appliance.
- Place the device on a firm, level surface from which it cannot fall.
- Do not place the device near gas or electric stoves or other heat sources.
- Only fill the water tank with cold water.
- Do not move the device during operation.
- The device is used to prepare coffee from ground coffee beans.
- Use the device only as described in the operating instructions. We accept no liability for damage caused by disregarding the safety instructions or improper use.
- Children over 8 years as well as mentally, sensory and physically impaired persons may only use the device if they have been informed in detail about the functions and safety precautions by a supervisor responsible for them beforehand and understand the associated risks.



CAUTION

Risk of burns! To avoid burns, do not touch the surfaces during operation. The hotplate in particular can be very hot for a long time during operation, and even after it has been switched off.

DEVICE OVERVIEW



- 1 lid of the water tank
- 2 Water tank
- 3 Cover of the filter insert 4 filter
- 5 Frother
- 6 Drip grid
- 7 Lower part of the milk tank
- 8 Milk pipe
- 9 Upper part of the milk tank
- 10 Frothing chamber
- 11 Milk tank lock
- 12 Button: POWER
- 13 Buttons: PROGRAM
- 14 Coffee filter
- 15 Coffee filter holder
- 16 Tea filter
- 17 Drip grid holder recess
- 18 Steam outlet

FUNCTIONS

Programmes

The device can handle six programmes for preparing coffee and tea, optionally with milk or milk foam.

Power-saving mode

If the device is not used for 5 minutes, it automatically switches to standby mode. All lights will flash.

Press any key to bring the device out of standby.

Rapid cooling

The device is not designed for continuous operation. The device becomes hot in continuous operation. The automatic cooling will switch on and the device will use water from the water tank for cooling. It will release the heat as steam from the steam outlet on the front of the device.

Note: Stay away from the device during automatic cooling. During automatic cooling, hot steam will escape from the steam outlet on the front of the device, the drip grid and the drip tray will be hot. Do not touch the device during automatic cooling. Make sure that you let the device rest for 15 minutes after each brewing process.

Safety stop

The device will not work if the water tank is empty or if the milk tank or the filter insert has not been inserted or has been inserted incorrectly. In addition, the device will emit an error tone:

Error tone	Cause	Solution
Single error tone, permanent	The milk tank has not been inserted or has not been inserted correctly.	Insert the milk tank as described in ASSEMBLY.
	The filter insert has not been inserted or has not been inserted correctly.	Insert the filter insert as described in ASSEMBLY.
Double error tone, permanent	The water tank is empty.	Fill the water tank as described in ASSEMBLY.

INSTALLATION

Unpacking

Unpack your device and remove all packaging materials from the inside and outside of the device and its components.

Cleaning

- Clean the outside of the device with a soft and damp cloth.
- Wash the removable parts with warm water, a food-safe, neutral detergent, and a non-abrasive sponge.
- Rinse and dry the parts thoroughly. Reattach the components to the device.

Placement

- Place the device on a flat, clean, food-safe, and heat-resistant worktop near an electrical outlet.
- The device has an emergency cooling function if the device becomes too hot during operation. Make sure to keep the steam outlet (18) on the front of the device free of obstacles.
- Place the device far away from heat sources such as stovetops, open flames and direct sunlight in order to ensure that the device functions properly and to prevent the housing from being deformed by heat.

Power supply

- This device uses a grounded power supply with 220-240 V ~ 50/60 Hz.
- Make sure the outlet meets the specifications for the device and has been installed by a certified electrician.
- Make sure that the power cord does not come into contact with hot surfaces or
- any other sources of heat.
- Run the power cable behind the device to the socket. To prevent the device from being accidentally torn down, the power cord must not hang over the edge of the work surface.
- If you disconnect the device from the power supply, switch the device off and pull the plug out of the socket to prevent damage to the device.
- Disconnect the device from the power supply before cleaning the device and when it is not in use.

Clean the tanks before using them for the first time

- 1 To avoid damage to the device, make sure that the device is switched off and disconnected from the power supply before attaching or removing components of the device.

Important: When cleaning the device for the first time, only use water. Do not use coffee powder, tea powder or milk in the individual steps of cleaning.

- 2 Remove the milk tank as described under OPERATION and fill it with water. Make sure that the amount filled is between the MIN and MAX marks in the milk tank.
- 3 Insert the milk tank into the device.

Note: The device continuously generates a simple error tone if the milk tank or the filter insert has not been inserted or has not been inserted correctly. Insert the components as described in the OPERATION section.

- 4 Open the lid of the water tank.

Note: Always use cold water to fill the water tank. Never use warm or hot water.

- 5 Fill the water tank with water. Make sure that the amount filled is within the MIN and MAX marks in the water tank.
- 6 Close the lid of the water tank. It clicks into place when it is closed correctly.
- 7 Place a cup on the drip grid.
- 8 Align the outlet of the frother to the inside of the cup to avoid accidental scalding.
- 9 Connect the device to the mains and press the POWER button to switch the device on.
- 10 The device will pump water out of the water tank for 3 seconds.
- 11 The POWER indicator will flash and the device will begin to heat up.
- 12 The POWER indicator will stop flashing as soon as the water has reached the temperature suitable for preparation.
- 13 Select one of the programmes COFFEE, TEA, MILK TEA, MILK FROTH, CAPPUCCINO, CAFFÈ LATTE to clean the machine. To do this, read and follow the steps listed in the PROGRAMMES section in addition to these steps.

- 14 Pour the water out of the cup. Do not drink the water used and created during cleaning and do not use it for any other purpose.

Note: Allow the appliance to cool down for 15 minutes after each programme to prevent the appliance from overheating.

- 15 Repeat steps 13-14 until the water and milk tanks are empty.

Note: The device will emit a permanent single error tone to indicate that the water tank is empty.

- 16 Turn off the device and allow it to cool down completely before proceeding to the next step.
- 17 Pour the pre-cleaning water out of the cup and drip tray.
- 18 Wipe the device dry with a clean cloth. Your device is now ready to be used for the first time!

Note: If you are using milk for a preparation, clean the milk system of the device after completing the preparation as described in CLEANING AND CARE in order to keep the device functional.

OPERATION

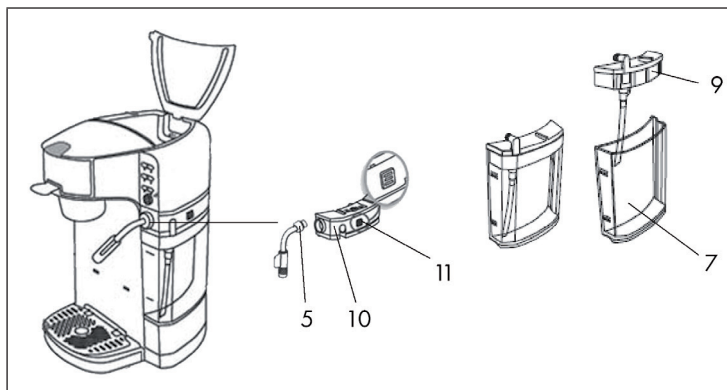
The control panel

On the control panel, switch the device ON or OFF and select one of the six programmes for the automatic preparation of your favourite hot beverage.

Switching on and off

- To switch the device on, connect it to the mains and press the POWER button.
- To switch off the device, press the POWER button and disconnect the device from the power supply by pulling the plug out of the socket.
- Always switch off the device when it is not in use to prevent damage to the device and to save energy.

Removing the milk tank



- 1 To remove the milk tank for filling or cleaning, switch off the device and disconnect it from the power supply.
- 2 Let the device cool down completely.

Note: To avoid damage from electric shock, ensure that the device is completely turned off before adding or removing any components, and before cleaning.

- 3 Remove the frother (5).
- 4 Press the locking button (11) on the milk tank to release the tank from the device.
- 5 Carefully lift the milk tank out of the device.

Inserting the milk tank

- 1 Make sure that the milk pipe is in the top of the milk tank.
- 2 Place the upper part (9) on the lower part of the milk tank (7).
- 3 Insert the milk tank on the side of the device. Make sure that you insert the tank in such a way that the milk pipe sits in the pipe guide on the device.

Note: The device continuously generates a simple error tone if the milk tank or the filter insert has not been inserted or has not been inserted correctly.

- 4 Attach the frother to the appliance. As a precaution, direct the outlet of the frother towards the centre of the drip grid or into the inside of a suitable container that you place on the drip grid to avoid accidental burns.

Filling the milk tank

Fill the milk tank with milk. Make sure to fill it at a level between the MIN and MAX marks on the milk tank.

TIP: Always use fresh milk to fill the milk tank in order to achieve the best results and to prevent possible food poisoning.

Note: If you are using milk for a preparation, clean the milk system of the device after completing the preparation as described in CLEANING AND CARE in order to keep the device functional.

Filling the water tank

Note: Always use cold water to fill the water tank. Never use warm or hot water.

- 1 Fill the water tank with water. Make sure that the amount filled is within the MIN and MAX marks in the water tank.
- 2 Close the lid of the water tank until it clicks into place.

Heating up

Note: Make sure the water and milk tanks are filled with the amount of fluid required for your intended operation.

- 1 Place a cup on the drip grid.

Note: You can adjust the drip grid for tall and short vessels. For more information, read the FUNCTIONS chapter. Then align the outlet of the frother with the inside of the vessel to ensure that the frother works and to avoid accidental scalding from hot liquids.

- 2 Connect the device to the mains and press the POWER button to switch the device on.
- 3 The device will pump water out of the water tank for 3 seconds.
- 4 The POWER indicator will flash and the device will begin to heat up.
- 5 The POWER indicator will stop flashing as soon as the water has reached the temperature suitable for preparation. Your device is now ready to be used.

Preparation

- Always make sure that you have filled the water tank and the milk tank with the amount of liquid required for your programme. If in doubt, fill the tank up to a level between the MIN and MAX marks, as described in the OPERATION chapter.
- Before selecting a programme, place a suitably-sized receptacle on the drip grid to prevent accidental scalding from hot liquids from the frother. You can use a coffee cup, mug, or any heat-resistant, food-grade container that fits on the drip grid.
- Always use medium-coarse ground coffee, as the use of fine espresso coffee powder can block the sieve filter.
- Fill the coffee filter or the tea filter no more than the grading curve in order to ensure that your device will function properly.

Interrupting a programme

If you want to stop a programme early for safety reasons, press the button for the respective programme again to stop the programme. Give the device a few seconds to stop the programme.

PROGRAMMES

- Always make sure that you have filled the water tank and the milk tank with the amount of liquid required for your programme. If in doubt, fill the tank up to a level between the MIN and MAX marks, as described in the OPERATION chapter.
- Before selecting a programme, place a suitably-sized receptacle on the drip grid to prevent accidental scalding from hot liquids from the frother. You can use a coffee cup, mug, or any heat-resistant, food-grade container that fits on the drip grid.
- Always use medium-coarse ground coffee, as the use of fine espresso coffee powder can block the sieve filter.
- Fill the coffee filter or the tea filter no more than the grading curve in order to ensure that your device will function properly.

Note: Do not use the device in continuous operation. The device is not meant for continuous operation. The device will become hot in continuous operation. The automatic cooling will switch on and the device will use water from the water tank to cool down. It will release the heat as steam from the emergency steam hole on the front of the device. The drip grid and drip tray are hot. Keep your distance from the device during auto-cooling and do not touch the device during the process. Always give the device 15 minutes to cool down between the individual brewing processes.

Select one of the following programmes to prepare your favourite hot drink.

Note: When selecting the MILK FROTH, MILK TEA, CAFFÈ LATTE or CAPPUCCINO programme, make sure that the outlet of the frother is in the centre of the receptacle to avoid accidental scalding from hot liquids.

Each programme stops automatically when preparation is finished. You can stop it manually by pressing the relevant programme button again. Example: You have selected the COFFEE programme. Press the COFFEE button again to stop the programme.

Coffee

- 1 Put ground coffee powder (max.15g) in the coffee filter, close it and insert it into the filter insert.
- 2 Close the cover of the filter insert. You will hear a click when the lid is properly closed.
- 3 Press the COFFEE button to start preparation.

Cappuccino

- 1 Put ground coffee powder (max.15g) in the coffee filter, close it and insert it into the filter insert.
- 2 Close the cover of the filter insert. You will hear a click when the lid is properly closed.
- 3 Align the outlet of the frother with the inside of the cup.
- 4 Press the Cappuccino button to start preparation.

Caffè Latte

The difference between cappuccino and caffè latte lies in the amount of milk foam added to the drink and the preparation time.

- 1 Put ground coffee powder (max.15g) in the coffee filter, close it and insert it into the filter insert.
- 2 Close the cover of the filter insert. You will hear a click when the lid is properly closed.
- 3 Align the outlet of the frother with the inside of the cup.
- 4 Press the LATTE button to start preparation.

Milk froth

- 1 Place a cup on the drip grid.
- 2 Align the outlet of the frother with the inside of the cup.
- 3 Press the MILK FROTH button to start preparation.

Note: Let the filter insert cool down for a few seconds after preparing tea beverages. There is always some hot water left in the tea filter after preparation. To avoid accidental scalding, do not touch it.

Tea

- 1 Put 3g of tea leaves in the tea filter, close it and insert it into the filter insert.
- 2 Close the cover of the filter insert. You will hear a click when the lid is properly closed.
- 3 Press the TEA button to start preparation.

Milk tea

- 1 Put 3g of tea leaves in the tea filter, close it and insert it into the filter insert.
- 2 Close the cover of the filter insert. You will hear a click when the lid is properly closed.
- 3 Align the outlet of the frother with the inside of the cup.
- 4 Press the TEA button to start preparation.

CLEANING AND CARE

Cleaning the device ensures a long service life for the device.

Regular cleaning of the milk system prevents damage to the health from food poisoning.

Switch off the device and unplug the power cord from the socket to avoid damage. Let the device cool down completely.

Note: Before cleaning, make sure the device has cooled down completely to avoid damage to the device and burns. The device gets hot during operation and will retain heat for a while after operation.

Carefully remove the drip grid, drip tray and milk system from the device. To remove the milk system:

- 1 Remove the frother.
 - 2 Press the release button on the milk tank.
 - 3 Carefully pull out the milk tank.
 - 4 Lift the top of the milk tank.
- Soak the drip grid, drip tray, frother and milk tank for some in lukewarm water to loosen the liquid residue.
 - Now clean the components thoroughly with hot water, a food-safe cleaning agent and a soft, non-abrasive sponge.
 - Allow the components to dry thoroughly.
 - Clean the outside of the device with a damp cloth, warm water and a drop of food-safe detergent, then dry it with a cloth.
 - Put the milk tank back together.
 - Make sure the device is turned off.
 - Refit the components as described under ASSEMBLY.

Storage

- Before storing the device, switch it off and disconnect it from the power supply.
- Clean it, if necessary.
- Store the device in a clean, dry and cool environment.

Descaling the machine

Regular decalcifying is important and is recommended after using your product for 70 times. This coffee maker offers a built-in reminder. When the ON/OFF indicator of the coffee maker flashes rapidly, you should:

1. Fill the water tank with descaling agent and water to Max mark according to the descaling agent instructions.
2. Place the filter inside the holder and keep it there during the descaling process.
3. Place a container right under the filter to collect the descaling water.
4. Wait for several minutes until the descaling agent dissolves with the water.
5. Press the coffee/tea button to start the brewing until the cycle is finished.
6. Repeat the operation several more times if necessary.
7. Fill the water tank with clean water till MAX mark in order to rinse the brewing circuit.
8. Press the coffee/tea button again to do the rinse cycle until the cycle is finished. Repeat it twice at least using clean water.

DISPOSAL INSTRUCTIONS



If there is a legal regulation in your country regarding the disposal of electrical and electronic equipment, this symbol on the product or on the packaging indicates that this product must not be disposed of with household waste. Instead, it must be taken to a collection point for the recycling of electrical and electronic equipment. By disposing of this product in accordance with the regulations, you protect the environment and the health of those around you from negative consequences. For information on recycling and disposal of this product, contact your local government or household waste disposal service.

MANUFACTURER & IMPORTER (UK)

Manufacturer:

Chal-Tec GmbH, Wallstraße 16, 10179 Berlin, Germany.

Importer for Great Britain:

Berlin Brands Group UK Limited

PO Box 42

272 Kensington High Street

London, W8 6ND

United Kingdom

Estimado cliente:

Le felicitamos por la adquisición de este producto. Lea atentamente el siguiente manual y siga cuidadosamente las instrucciones de uso con el fin de evitar posibles daños. La empresa no se responsabiliza de los daños ocasionados por un uso indebido del producto o por haber desatendido las indicaciones de seguridad. Escanee el siguiente código QR para obtener acceso al manual de usuario más reciente y otra información sobre el producto.



ÍNDICE

Indicaciones de seguridad	38
Vista general del aparato	39
Funciones	40
Puesta en marcha	44
Programas	47
Limpieza y cuidado	50
Indicaciones para la retirada del aparato	52
Fabricante e importador (Reino Unido)	52

DATOS TÉCNICOS

Número de artículo	10033138
Suministro eléctrico	220-240 V ~ 50/60 Hz
Potencia (vatios)	1000-1180 W
Volumen del depósito de leche	350 ml
Tipo de preparación	Automático

INDICACIONES DE SEGURIDAD

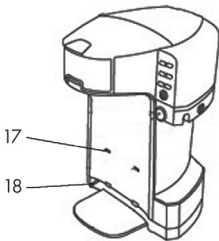
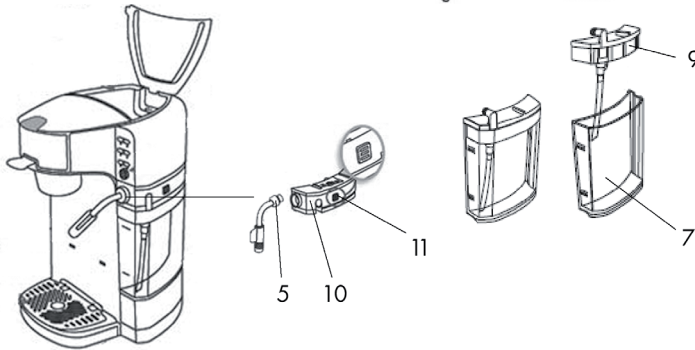
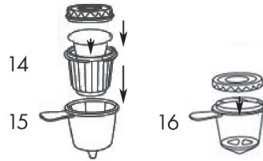
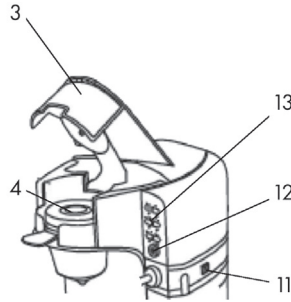
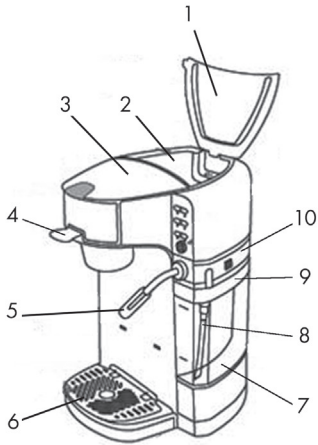
- Lea atentamente todas las indicaciones y conserve este manual de instrucciones para futuras consultas.
- Este aparato no está indicado para uso comercial, sino para uso doméstico o entornos similares.
- Utilice el aparato únicamente en el interior y manténgalo lejos de fuentes de calor, luz directa del sol, humedad y cantos afilados.
- No manipule el aparato con las manos mojadas. Si el aparato se moja o está húmedo, desenchúfelo inmediatamente.
- Apague y desenchufe el aparato antes de limpiarlo, guardarlo o si no lo va a utilizar durante un período de tiempo largo.
- No deje el aparato desatendido mientras esté en marcha. Si tiene que abandonar la habitación en la que se encuentra el aparato, apáguelo y desconecte el enchufe de la toma de corriente.
- Examine el aparato y el cable de alimentación con frecuencia para detectar cualquier deterioro. No utilice el aparato si está dañado.
- No intente reparar el aparato usted mismo. Solamente un personal técnico cualificado debe llevar a cabo las reparaciones. Si el cable de alimentación está dañado, deberá ser sustituido por el fabricante, una empresa autorizada o una persona cualificada.
- Deseche enseguida el material de embalaje para evitar que los niños jueguen con él. Existe riesgo de lesiones.
- No permita que niños jueguen con el aparato.
- Coloque el aparato en una superficie plana y estable donde no pueda caerse.
- No coloque el aparato cerca de cocinas eléctricas o de gas, ni de otras fuentes de calor.
- Llene el depósito de agua solamente con agua fría.
- No mueva el aparato mientras está en marcha.
- El aparato está diseñado para preparar café con granos de café molidos.
- Utilice el aparato de acuerdo con lo descrito en estas instrucciones de uso. La empresa no se responsabiliza de los daños ocasionados por un uso indebido del producto o por haber desatendido las indicaciones de seguridad.
- Los niños mayores de 8 años y las personas con discapacidad física, sensorial o psíquica pueden utilizar el aparato si han sido previamente instruidos por una persona responsable sobre el funcionamiento del mismo y conocen las funciones, las indicaciones de seguridad y los riesgos asociados.



ATENCIÓN

¡Riesgo de quemaduras! No toque la superficie del aparato cuando este está en marcha, ya que se podría quemar. La placa calentadora alcanza temperaturas elevadas durante el funcionamiento y se mantiene caliente un tiempo después de haber apagado el aparato.

VISTA GENERAL DEL APARATO



- | | |
|--|--|
| 1 Tapa del depósito de agua | 10 Cámara de espumado |
| 2 Depósito de agua | 11 Botón de desbloqueo del depósito de leche |
| 3 Tapa del filtro | 12 Botón: POWER |
| 4 Filtro | 13 Botones: PROGRAMA |
| 5 Espumador | 14 Filtro de café |
| 6 Rejilla de goteo | 15 Portafiltros |
| 7 Parte inferior del depósito de leche | 16 Filtro de té |
| 8 Conducto de leche | 17 Ranuras para el soporte de rejilla de goteo |
| 9 Parte superior del depósito de leche | 18 Salida de vapor |

FUNCIONES

Programas

El aparato dispone de 6 programas para preparar café y té, ya sea con leche o espuma de leche.

Modo de ahorro de energía

Si no utiliza la cafetera en un intervalo de 5 minutos, el aparato cambia automáticamente al modo de espera.

Parpadean todas las luces.

Pulse cualquier botón para «despertar» la cafetera del modo de espera.

Enfriamiento automático

El aparato no es adecuado para uso continuo. La cafetera se calienta durante el funcionamiento continuo. Se activa el enfriamiento automático y el aparato pasa a emplear el agua del depósito de agua para enfriarse. Además, libera el calor en forma de vapor a través de la salida de vapor situada en la parte frontal.

Nota: manténgase lejos del aparato mientras se enfría automáticamente. La cafetera libera vapor caliente a través de la salida de vapor ubicada en la parte delantera durante el enfriamiento automático. Asimismo, la rejilla y la bandeja de goteo alcanzan temperaturas elevadas. No toque el aparato durante el enfriamiento automático. Respete un intervalo de 15 minutos entre cada preparación de café.

Apagado de seguridad

El aparato no funciona cuando el depósito de agua está vacío o el depósito de leche o el filtro están ausentes o no están correctamente puestos. Además, la cafetera emite un pitido:

Pitido	Causa	Solución
Pitido único continuo	El depósito de leche está ausente o no está correctamente puesto.	Coloque el depósito de leche como se describe en el apartado «MONTAJE».
	El filtro está ausente o no está correctamente puesto.	Coloque el filtro como se describe en el apartado «MONTAJE».
Pitido doble continuo	El depósito de agua está vacío.	Llene el depósito de agua como se describe en el apartado «MONTAJE».

MONTAJE

Desembalaje

Desembale el aparato y retire todo el material de embalaje del interior y exterior de la cafetera y sus piezas.

Limpieza

- Limpie el exterior del aparato con un paño suave y húmedo.
- Lave las piezas extraíbles con agua tibia, un producto de limpieza neutro y adecuado para alimentos, y una esponja suave.
- Enjuague y seque bien las piezas. Monte todas las piezas en el aparato.

Colocación

- Instale el aparato en una encimera nivelada, limpia, apta para alimentos y resistente a altas temperaturas. Asegúrese de que haya un enchufe cerca.
- La cafetera dispone de una función de enfriamiento de emergencia si se calienta demasiado durante el funcionamiento. Asegúrese de mantener la salida de vapor (18) en la parte frontal del aparato libre de obstáculos.
- Instale el aparato lejos de fuentes de calor como fogones, llamas o luz directa del sol, para garantizar un funcionamiento correcto de la cafetera y evitar que la carcasa se deforme por altas temperaturas.

Suministro eléctrico

- Este aparato requiere un enchufe con toma de tierra de 220-240 V ~ 50/60 Hz.
- Asegúrese de que el enchufe cumpla con las especificaciones del aparato y haya sido instalado por un electricista cualificado.
- No deje que el cable de alimentación entre en contacto con superficies calientes o fuentes de calor.
- Coloque el cable de alimentación detrás del aparato para conectarlo al enchufe. Asegúrese de que el cable no queda colgando del borde de la encimera para evitar tirar accidentalmente el aparato.
- Para desconectar la cafetera de la toma de corriente, apáguela primero y desconecte el cable tirando del cuerpo del enchufe para evitar dañar el aparato.
- Desenchufe el aparato antes de limpiarlo o si no lo va a utilizar.

Limpeza del depósito de agua antes del primer uso

- 1 Apague y desenchufe el aparato antes de montar y desmontar sus piezas para evitar dañarlo.

Importante: utilice solamente agua la primera vez que limpie el aparato. No utilice café instantáneo, té en polvo o leche para asegurar una limpieza óptima.

- 2 Retire el depósito de leche como se describe en el apartado «FUNCIONAMIENTO» y llénelo con agua. Asegúrese de que la cantidad de agua utilizada supera la marca «MIN», pero no excede la marca «MAX».
- 3 Vuelva a montar el depósito de leche.

Nota: la cafetera emite un pitido único si el depósito de leche o el filtro está ausente o no está correctamente montado. Monte las piezas como se describe en el apartado «FUNCIONAMIENTO».

- 4 Abra la tapa del depósito de agua.

Nota: siempre llene el depósito de agua con agua fría. No utilice nunca agua tibia o caliente.

- 5 Llene el depósito con agua. Asegúrese de que la cantidad de agua utilizada supera la marca «MIN», pero no excede la marca «MAX».
- 6 Cierre la tapa del depósito de agua. Escuchará un «clic» si la ha cerrado correctamente.
- 7 Coloque una taza en la rejilla de goteo.
- 8 Introduzca la boca del espumador en la taza para evitar quemarse accidentalmente.
- 9 Enchufe el aparato y pulse el botón «POWER» para encenderlo.
- 10 La cafetera bombea durante 3 segundos el agua del depósito de agua.
- 11 El indicador «POWER» parpadea y la cafetera empieza a calentar el agua.
- 12 El indicador «POWER» deja de parpadear tan pronto como el agua haya alcanzado la temperatura de preparación ideal.
- 13 Elija un programa: CAFÉ, TÉ, TÉ CON LECHE, LECHE ESPUMADA, CAPUCHINO o CAFFÈ LATTE para limpiar el aparato. Lea y siga además de estos pasos, los pasos adicionales descritos en el apartado «PROGRAMA».

- 14 Tire el agua de la taza. No beba ni utilice el agua empleada durante la limpieza para ningún otro fin.

Nota: para evitar que el aparato se sobrecaliente, deje que se enfríe durante 15 minutos después de cada programa.

- 15 Repita los pasos 13-14, hasta que los depósitos de agua y leche estén vacíos.

Nota: el aparato emitirá un pitido doble continuo indicando que el depósito de agua está vacío.

- 16 Apague el aparato y deje que se enfríe por completo antes de proceder al siguiente paso.
- 17 Tire el agua de la taza y retire la rejilla de goteo.
- 18 Limpie el aparato con un paño seco y limpio. ¡La cafetera está lista para utilizarse!

Nota: si utiliza leche para una sola preparación, limpie el sistema de leche del aparato después de finalizar la preparación como se describe en el apartado «LIMPIEZA Y CUIDADO» para evitar un mal funcionamiento de la cafetera.

PUESTA EN MARCHA

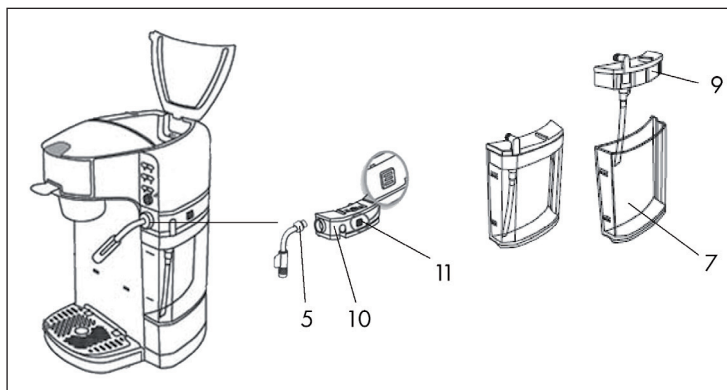
Panel de control

En el panel de control puede encender y apagar el aparato, así como elegir uno de los seis programas para preparar automáticamente su bebida favorita.

Encendido y apagado

- Para encender el aparato, conéctelo a un enchufe y pulse el botón «POWER».
- Para apagar el aparato, pulse el botón «POWER» y desconecte el cable de alimentación de la toma de corriente.
- Apague el aparato si no lo va a utilizar para evitar dañarlo y ahorrar energía.

Retirar el depósito de leche



- 1 Si desea retirar el depósito de leche para llenarlo o limpiarlo, apague el aparato y desconéctelo de la toma de corriente.
- 2 Deje que el aparato se enfríe por completo.

Nota: asegúrese de apagar y desenchufar el aparato antes de limpiarlo o antes de montar o desmontar sus piezas para evitar provocar una descarga eléctrica y dañarlo.

- 3 Retire el espumador (5).
- 4 Pulse el botón de desbloqueo (11) en el depósito de leche para retirar el depósito de la cafetera.
- 5 Retire con cuidado el depósito de leche del aparato.

Colocar el depósito de leche

- 1 Asegúrese de que el conducto de leche se encuentra en la parte superior del depósito de leche.
- 2 Inserte la parte superior (9) en la parte inferior del depósito de leche (7).
- 3 Monte el depósito de leche en su compartimento. Asegúrese de que el depósito está montado de manera que el conducto de leche encaje en el hueco del tubo del aparato.

Nota: la cafetera emite un pitido único si el depósito de leche o el filtro está ausente o no está correctamente montado.

- 4 Monte el espumador. Dirija con cuidado el espumador hacia el centro de la rejilla de goteo o en el interior de la taza colocada en la rejilla de goteo para evitar quemarse accidentalmente.

Llenar el depósito de leche

Llene el depósito con leche. Asegúrese de que la cantidad de leche utilizada supera la marca «MIN», pero no excede la marca «MAX».

CONSEJO: llene el depósito con leche fresca para obtener un resultado óptimo y prevenir una posible intoxicación alimentaria.

Nota: si utiliza leche para una sola preparación, limpie el sistema de leche del aparato después de finalizar la preparación como se describe en el apartado «LIMPIEZA Y CUIDADO» para evitar un mal funcionamiento de la cafetera.

Llenar el depósito de agua

Nota: siempre llene el depósito de agua con agua fría. No utilice nunca agua tibia o caliente.

- 1 Llene el depósito con agua. Asegúrese de que la cantidad de agua utilizada supera la marca «MIN», pero no excede la marca «MAX».
- 2 Cierre la tapa del depósito de agua. Escuchará un «clic».

Calentar

Nota: asegúrese de que los depósitos de agua y leche están llenos con la cantidad de líquido necesaria para su funcionamiento.

- 1 Coloque una taza en la rejilla de goteo.

Nota: puede ajustar la altura de la rejilla de goteo. Para ello, consulte el apartado «FUNCIONES». Coloque el espumador dentro de la taza para garantizar su función y evitar quemarse accidentalmente con el líquido caliente.

- 2 Enchufe el aparato y pulse el botón «POWER» para encenderlo.
- 3 La cafetera bombea durante 3 segundos el agua del depósito de agua.
- 4 El indicador «POWER» parpadea y la cafetera empieza a calentar el agua.
- 5 El indicador «POWER» deja de parpadear tan pronto como el agua haya alcanzado la temperatura de preparación ideal. ¡La cafetera está lista para utilizarse!

Preparación

- Asegúrese de que los depósitos de leche y agua contienen la cantidad de líquido necesaria para el programa que desea elegir. En caso de dudas, llene los depósitos hasta que el nivel de líquido esté entre las marcas «MIN» y «MAX», como se describe en el apartado «FUNCIONAMIENTO».
- Antes de elegir un programa, coloque una taza de tamaño apropiado para el programa que desea seleccionar para evitar quemarse accidentalmente con el líquido caliente rebosante. Puede utilizar una taza de café, un vaso o cualquier otro recipiente resistente a altas temperaturas y apto para alimentos que quepa de forma segura en la rejilla de goteo.
- Utilice un café molido de grano medio-grueso, ya que el uso de un café de polvo fino puede bloquear el filtro de malla.
- Llene el filtro de café o té hasta la línea especificada para asegurar un funcionamiento correcto del aparato.

Interrumpir un programa

Si por razones de seguridad desea interrumpir un programa, pulse el botón del programa que está en marcha para detener el programa. Dele al aparato unos segundos para que interrumpa el programa.

PROGRAMAS

- Asegúrese de que los depósitos de leche y agua contienen la cantidad de líquido necesaria para el programa que desea elegir. En caso de dudas, llene los depósitos hasta que el nivel de líquido esté entre las marcas «MIN» y «MAX», como se describe en el apartado «FUNCIONAMIENTO».
- Antes de elegir un programa, coloque una taza de tamaño apropiado para el programa que desea seleccionar para evitar quemarse accidentalmente con el líquido caliente rebosante. Puede utilizar una taza de café, un vaso o cualquier otro recipiente resistente a altas temperaturas y apto para alimentos que quepa de forma segura en la rejilla de goteo.
- Utilice un café molido de grano medio-grueso, ya que el uso de un café de polvo fino puede bloquear el filtro de malla.
- Llene el filtro de café o té hasta la línea especificada para asegurar un funcionamiento correcto del aparato.

Nota: no utilice el aparato en funcionamiento continuo. El aparato no es adecuado para uso continuo. La cafetera se calienta durante el funcionamiento continuo. Se activa el enfriamiento automático y el aparato pasa a emplear el agua del depósito de agua para enfriarse. Además, libera el calor en forma de vapor a través de la salida de vapor situada en la parte frontal. La rejilla de goteo y la bandeja de goteo alcanzan temperaturas elevadas. Manténgase a una distancia suficiente del aparato y no lo mueva mientras se enfría automáticamente. Respete un intervalo de 15 minutos entre cada preparación de café.

Elija uno de los siguientes programas para preparar su bebida favorita.

Nota: antes de elegir el programa LECHE ESPUMADA, TÉ CON LECHE, CAFFÈ LATTE o CAPUCHINO, asegúrese de que el espumador se encuentra en el interior de la taza para evitar quemarse con el líquido caliente.

Los programas se detienen automáticamente cuando se finaliza la preparación. Puede detenerlos manualmente si vuelve a pulsar el botón del programa elegido. Ejemplo: Ha elegido el programa CAFÉ. Pulse otra vez el botón del programa CAFÉ para detener el programa.

Café

- 1 Llene el filtro de café con café molido (máx. 15 g) y móntelo en el cartucho de filtro.
- 2 Cierre la tapa de filtro. Escuchará un «clic» si ha cerrado correctamente la tapa.
- 3 Pulse el botón «CAFÉ» para iniciar la preparación.

Capuchino

- 1 Llene el filtro de café con café molido (máx. 15 g) y móntelo en el cartucho de filtro.
- 2 Cierre la tapa de filtro. Escuchará un «clic» si ha cerrado correctamente la tapa.
- 3 Coloque el espumador en la taza.
- 4 Pulse el botón «CAPUCHINO» para iniciar la preparación.

Caffè Latte

La diferencia entre un capuchino y un caffè latte se encuentra en la cantidad de espuma de leche y el tiempo de preparación.

- 1 Llene el filtro de café con café molido (máx. 15 g) y móntelo en el cartucho de filtro.
- 2 Cierre la tapa de filtro. Escuchará un «clic» si ha cerrado correctamente la tapa.
- 3 Coloque el espumador en la taza.
- 4 Pulse el botón «LATTE» para iniciar la preparación.

Leche espumada

- 1 Coloque una taza en la rejilla de goteo.
- 2 Coloque el espumador en la taza.
- 3 Pulse el botón «LECHE ESPUMADA» para iniciar la preparación.

Nota: una vez preparada la bebida, deje el cartucho de filtro enfriar unos segundos. El filtro de té contiene un poco de agua caliente después de la preparación. No lo toque para evitar quemarse accidentalmente.

Té

- 1 Llene el filtro de café con 3 hojas de té y móntelo en el cartucho de filtro.
- 2 Cierre la tapa de filtro. Escuchará un «clic» si ha cerrado correctamente la tapa.
- 3 Pulse el botón «TÉ» para iniciar la preparación.

Té con leche

- 1 Llene el filtro de café con 3 hojas de té y móntelo en el cartucho de filtro.
- 2 Cierre la tapa de filtro. Escuchará un «clic» si ha cerrado correctamente la tapa.
- 3 Coloque el espumador en la taza.
- 4 Pulse el botón «TÉ» para iniciar la preparación.

LIMPIEZA Y CUIDADO

Limpie la cafetera para garantizar una larga vida útil del aparato.
Una limpieza regular del sistema de leche previene una intoxicación alimentaria.

Apague y desenchufe el aparato para evitar dañarlo. Deje que el aparato se enfríe por completo.

Nota: antes de limpiar la cafetera, asegúrese de que está completamente enfriada para evitar quemarse y dañar el aparato. El aparato alcanza temperaturas elevadas durante el funcionamiento y, una vez apagado, se mantiene caliente durante algún tiempo.

Retire con cuidado la rejilla de goteo, la bandeja de goteo y el sistema de leche.
Para desmontar el sistema de leche:

- 1 Retire el espumador.
 - 2 Pulse el botón de desbloqueo en el depósito de leche.
 - 3 Retire con cuidado el depósito.
 - 4 Levante la parte superior del depósito de leche.
- Enjuague la rejilla de goteo, la bandeja de goteo y el sistema de leche con agua tibia para eliminar los restos del líquido.
 - A continuación, limpie bien las piezas con agua caliente, un producto de limpieza apto para alimentos y una esponja suave.
 - Seque bien las piezas.
 - Limpie el exterior de la cafetera con un paño húmedo, agua tibia y un poco de producto de limpieza apto para uso alimentario, y séquelo con un paño.
 - Monte el depósito de leche.
 - Compruebe que el aparato está apagado.
 - Monte las piezas como se describe en el apartado «MONTAJE».

Almacenamiento

- Apague y desenchufe el aparato antes de guardarlo.
- Límpielo si es necesario.
- Guarde el aparato en un entorno limpio, seco y fresco.

Descalcificación de la máquina

La descalcificación periódica es importante y se recomienda después de utilizar el producto durante 70 veces. Esta cafetera ofrece un recordatorio incorporado. Cuando el indicador ON/OFF de la cafetera parpadee rápidamente, deberá:

1. Llenar el depósito de agua con descalcificador y agua hasta la marca Max según las instrucciones del descalcificador.
2. Colocar el filtro dentro del soporte y mantenerlo allí durante el proceso de descalcificación.
3. Colocar un recipiente justo debajo del filtro para recoger el agua de descalcificación.
4. Espere varios minutos hasta que el descalcificador se disuelva con el agua.
5. Pulse el botón de café/té para iniciar la preparación hasta que el ciclo haya finalizado.
6. Repita la operación varias veces más si es necesario.
7. Llène el depósito de agua con agua limpia hasta la marca MAX para enjuagar el circuito de preparación.
8. Vuelva a pulsar el botón de café/té para realizar el ciclo de enjuague hasta que éste finalice. Repítalo dos veces como mínimo utilizando agua limpia.

INDICACIONES PARA LA RETIRADA DEL APARATO



Si en su país existe una disposición legal relativa a la eliminación de aparatos eléctricos y electrónicos, este símbolo estampado en el producto o en el embalaje advierte de que no debe eliminarse como residuo doméstico. En lugar de ello, debe depositarse en un punto de recogida de reciclaje de aparatos eléctricos y electrónicos. Una retirada de aparatos conforme a las leyes contribuye a proteger el medio ambiente y a las personas a su alrededor frente a posibles consecuencias perjudiciales para la salud. Para obtener información más detallada sobre el reciclaje de este producto, póngase en contacto con su ayuntamiento o con el servicio de eliminación de residuos domésticos.

FABRICANTE E IMPORTADOR (REINO UNIDO)

Fabricante:

Chal-Tec GmbH, Wallstraße 16, 10179 Berlín, Alemania.

Importador para Reino Unido:

Berlin Brands Group UK Limited

PO Box 42

272 Kensington High Street

London, W8 6ND

United Kingdom

Cher client, chère cliente,

Toutes nos félicitations pour l'acquisition de ce nouvel appareil. Lisez attentivement les indications suivantes et suivez-les pour éviter d'éventuels dommages. Nous ne saurions être tenus pour responsables des dommages dus au non-respect des consignes et à la mauvaise utilisation de l'appareil. Scannez le QR-Code pour obtenir la dernière version du mode d'emploi ainsi que d'autres informations concernant le produit :



SOMMAIRE

Consignes de sécurité 54
 Aperçu de l'appareil 55
 Fonctions 56
 Fonctionnement 60
 Programmes 63
 Nettoyage et entretien 66
 Informations sur le recyclage 68
 Fabricant et importateur (GB) 68

FICHE TECHNIQUE

Numéro d'article	10033138
Alimentation	220-240 V ~ 50/60 Hz
Puissance (Watts)	1000-1180 W
Volume du réservoir à lait	350 ml
Type de préparation	Automatique

CONSIGNES DE SÉCURITÉ

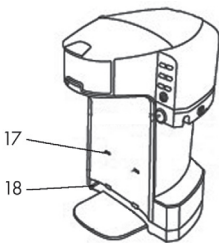
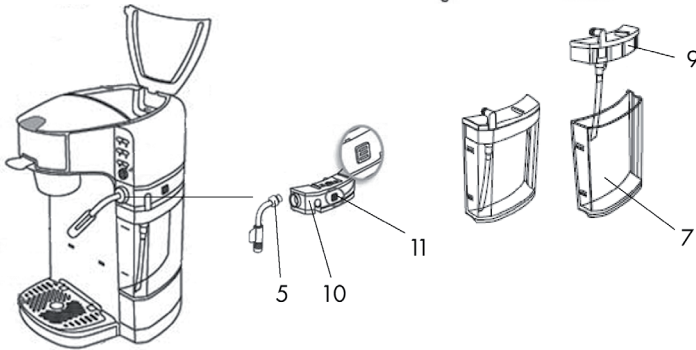
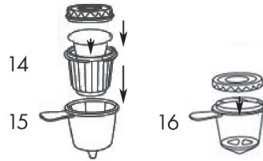
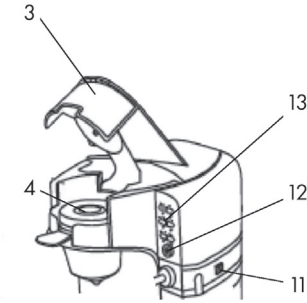
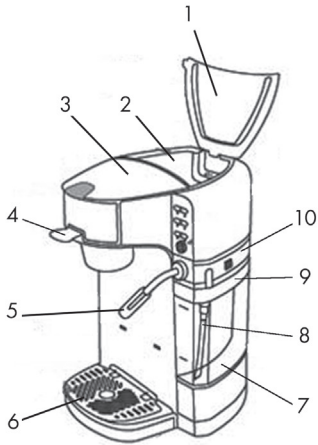
- Lisez attentivement toutes les consignes et conservez le mode d'emploi pour vous y référer ultérieurement.
- L'appareil n'est pas destiné à un usage commercial, mais uniquement à un usage domestique et à des environnements similaires.
- N'utilisez l'appareil qu'à l'intérieur et tenez-le à l'écart des sources de chaleur, des rayons directs du soleil, de l'humidité et des bords tranchants.
- N'utilisez pas l'appareil avec les mains mouillées. Si l'appareil est devenu humide ou mouillé, débranchez-le immédiatement.
- Éteignez l'appareil et débranchez la fiche de la prise avant de le nettoyer, de le ranger ou de ne pas l'utiliser pendant une période prolongée.
- N'utilisez l'appareil que sous surveillance. Si vous quittez la pièce, éteignez l'appareil et débranchez-le.
- Vérifiez régulièrement que l'appareil et la fiche secteur ne sont pas endommagés et n'utilisez pas l'appareil s'il est endommagé.
- N'essayez pas de réparer l'appareil vous-même. Les réparations ne peuvent être effectuées que par des spécialistes qualifiés. Si le cordon d'alimentation est endommagé, il doit être remplacé par le fabricant, un centre de service agréé ou une personne de qualification similaire.
- Jetez immédiatement le matériel d'emballage afin que les enfants ne puissent pas jouer avec et se blesser.
- Veillez à ce que les enfants ne jouent pas avec l'appareil.
- Placez l'appareil sur une surface ferme et plane d'où il ne peut pas tomber.
- Ne placez pas l'appareil à proximité de cuisinières à gaz ou électriques ou d'autres sources de chaleur.
- Ne remplissez le réservoir d'eau qu'avec de l'eau froide.
- Ne déplacez pas l'appareil en fonctionnement.
- L'appareil sert à préparer du café à partir de grains de café moulus.
- N'utilisez l'appareil que comme décrit dans le mode d'emploi. Nous ne saurions être tenus pour responsables des dommages dus au non-respect des consignes et à la mauvaise utilisation de l'appareil.
- Les enfants à partir de 8 ans et les personnes souffrant de handicaps mentaux, sensoriels et physiques ne peuvent utiliser l'appareil que s'ils ont été parfaitement familiarisés avec les fonctions et les précautions de sécurité par une personne responsable et s'ils comprennent les risques associés.



ATTENTION

Risque de brûlure ! Ne touchez pas les surfaces pendant l'utilisation pour éviter les brûlures. La plaque chauffante, en particulier, peut rester très chaude pendant une longue période pendant l'utilisation et même après l'arrêt.

APERÇU DE L'APPAREIL



- | | | | |
|---|---------------------------------------|----|--|
| 1 | Couvercle du réservoir d'eau | 10 | Chambre de moussage |
| 2 | Réservoir d'eau | 11 | Fermeture du réservoir à lait |
| 3 | Couvercle de la cartouche filtrante | 12 | Touche : POWER |
| 4 | 4 Filtre | 13 | Touche : PROGRAMME |
| 5 | Mousseur | 14 | Filtre à café |
| 6 | Grille d'égouttement | 15 | Porte-filtre à café |
| 7 | Partie inférieure du réservoir à lait | 16 | Filtre à thé |
| 8 | Tuyau à lait | 17 | Logement du support de la grille d'égouttement |
| 9 | Partie supérieure du réservoir à lait | 18 | Sortie de vapeur |

FONCTIONS

Programmes

L'appareil dispose de six programmes pour préparer du café et du thé, éventuellement avec du lait ou de la mousse de lait.

Mode économie d'énergie

Si l'appareil n'est pas utilisé pendant 5 minutes, il passe automatiquement en mode veille.

Toutes les lumières clignotent.

Appuyez sur n'importe quelle touche pour sortir l'appareil de la veille.

Refroidissement rapide

L'appareil n'est pas conçu pour un fonctionnement continu. L'appareil devient chaud pendant le fonctionnement continu. Le refroidissement automatique se met en marche et l'appareil utilise l'eau du réservoir d'eau pour le refroidissement. Il libère la chaleur sous forme de vapeur par la sortie de vapeur située à l'avant de l'appareil.

Consigne : Ne pas s'approcher de l'appareil pendant le refroidissement automatique. Pendant le refroidissement automatique, de la vapeur chaude s'échappe de la sortie de vapeur située à l'avant de l'appareil, la grille d'égouttement et le plateau d'égouttement sont chauds. Ne touchez pas l'appareil pendant le refroidissement automatique. Veillez à laisser l'appareil se reposer pendant 15 minutes après chaque opération de brassage.

Arrêt de sécurité

L'appareil ne fonctionne pas si le réservoir d'eau est vide ou si le réservoir à lait ou la cartouche filtrante n'ont pas été insérés ou ont été insérés incorrectement. En outre, l'appareil émet une tonalité d'erreur :

Tonalité d'erreur	Cause	Solution
Tonalité d'erreur unique, permanente	Le réservoir à lait n'a pas été inséré ou n'a pas été inséré correctement.	Insérez le réservoir à lait comme décrit dans la section MONTAGE.
	La cartouche filtrante n'a pas été insérée ou n'a pas été insérée correctement.	Insérez la cartouche filtrante comme décrit dans la section MONTAGE.
Double ton d'erreur, permanent	Le réservoir d'eau est vide.	Remplissez le réservoir d'eau comme décrit dans la section MONTAGE.

MONTAGE

Déballer

Déballer votre appareil et retirez tous les matériaux d'emballage de l'intérieur et de l'extérieur de l'appareil et de ses composants.

Nettoyage

- Nettoyez l'extérieur de l'appareil avec un chiffon doux et humide.
- Lavez les parties amovibles à l'eau chaude, avec un détergent neutre de qualité alimentaire et une éponge non abrasive.
- Rincez et séchez soigneusement les pièces. Remettez les composants en place sur l'unité.

Placement

- Placez l'appareil sur un plan de travail plat, propre, adapté aux aliments et résistant à la chaleur, à proximité d'une prise de courant.
- L'appareil dispose d'une fonction de refroidissement d'urgence au cas où l'appareil deviendrait trop chaud pendant le fonctionnement. Veillez à ce que la sortie de vapeur (18) située à l'avant de l'appareil ne soit pas obstruée.
- Placez l'appareil loin des sources de chaleur telles que les plaques chauffantes, les feux ouverts et les rayons directs du soleil afin de garantir le bon fonctionnement de l'appareil et d'éviter toute déformation du boîtier due à la chaleur.

Alimentation

- Cet appareil utilise une alimentation électrique de 220-240 V ~ 50/60 Hz mise à la terre.
- Assurez-vous que la prise de courant correspond aux spécifications de l'appareil et qu'elle a été installée par un électricien certifié.
- Veillez à ce que le câble d'alimentation n'entre pas en contact avec des surfaces chaudes et
- les sources de chaleur entrent en contact.
- Faites passer le câble d'alimentation derrière l'appareil jusqu'à la prise. Le câble d'alimentation ne doit pas dépasser le bord de la surface de travail pour éviter que l'appareil ne soit accidentellement tiré vers le bas.
- Lorsque vous débranchez l'appareil du secteur, éteignez-le et débranchez le câble de la prise pour éviter d'endommager l'appareil.
- Débranchez l'appareil de l'alimentation électrique avant de le nettoyer et lorsqu'il n'est pas utilisé.

Nettoyage des réservoirs avant la première utilisation

- 1 Assurez-vous que l'appareil est éteint et débranché du secteur avant de fixer ou de retirer tout composant de l'appareil pour éviter d'endommager l'appareil.

Important : Utilisez uniquement de l'eau lorsque vous nettoyez l'appareil pour la première fois. N'utilisez pas de café en poudre, de thé en poudre ou de lait dans l'une des étapes du nettoyage.

- 2 Retirez le réservoir à lait comme décrit dans la section FONCTIONNEMENT et remplissez-le d'eau. Assurez-vous que la quantité remplie est comprise entre les repères MIN et MAX du réservoir à lait.
- 3 Insérez le réservoir à lait dans l'appareil.

Consigner : L'appareil émet en permanence une simple tonalité d'erreur si le réservoir à lait ou la cartouche filtrante n'ont pas été mis en place ou ne l'ont pas été correctement. Insérez les composants comme décrit dans la section MISE EN MARCHE.

- 4 Ouvrez le couvercle du réservoir d'eau.

Consigne : Utilisez toujours de l'eau froide pour remplir le réservoir d'eau. N'utilisez jamais d'eau tiède ou chaude.

- 5 Remplissez le réservoir d'eau. Assurez-vous que la quantité remplie se situe entre les repères MIN et MAX du réservoir d'eau.
- 6 Fermez le couvercle du réservoir d'eau. Il s'enclenche de manière audible lorsqu'il a été correctement fermé.
- 7 Placez une tasse sur la grille d'égouttage.
- 8 Alignez la sortie du mousser avec l'intérieur de la tasse pour éviter les brûlures accidentelles.
- 9 Branchez l'appareil sur le secteur et appuyez sur le bouton POWER pour mettre l'appareil sous tension.
- 10 L'appareil pompe l'eau du réservoir d'eau pendant 3 secondes.
- 11 Le témoin POWER clignote et l'appareil commence à chauffer.
- 12 Le témoin POWER cesse de clignoter dès que l'eau a atteint la température adéquate pour la préparation.
- 13 Sélectionnez l'un des programmes CAFÉ, THÉ, THÉ AU LAIT, MOUSSE DE LAIT, CAPPUCINO, CAFFÈ LATTE pour nettoyer l'appareil. Pour ce faire, lisez et suivez les étapes énumérées dans la section PROGRAMMES en plus de ces étapes.

- 14 Videz l'eau de la tasse. Ne buvez pas l'eau utilisée et produite lors du nettoyage et ne l'utilisez pas à d'autres fins.

Consigne: Laissez l'appareil refroidir pendant 15 minutes après chaque programme pour éviter une surchauffe de l'appareil.

- 15 Répétez les étapes 13-14 jusqu'à ce que les réservoirs d'eau et de lait soient vides.

Consigne: L'appareil émet une simple tonalité d'erreur continue pour indiquer que le réservoir d'eau est vide.

- 16 Éteignez l'appareil et laissez-le refroidir complètement avant de passer à l'étape suivante.
- 17 Videz l'eau de pré-nettoyage de la tasse et de l'égouttoir.
- 18 Essayez l'appareil avec un chiffon propre. Votre appareil est maintenant prêt pour sa première utilisation !

Consigne: Si vous utilisez du lait pour une préparation, nettoyez le système de lait de l'appareil après avoir terminé la préparation, comme décrit dans la section NETTOYAGE ET ENTRETIEN, afin de maintenir l'appareil en bon état de fonctionnement.

FONCTIONNEMENT

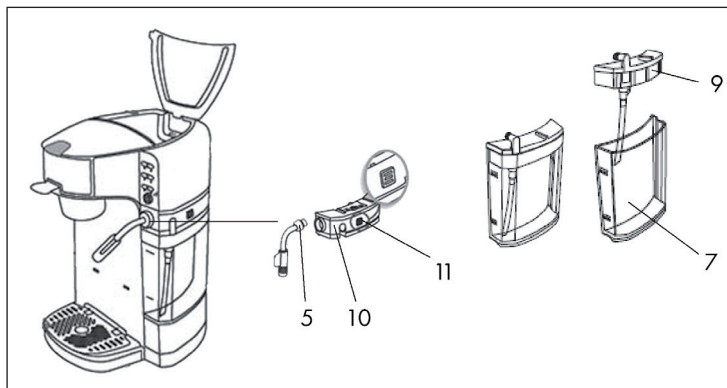
Le panneau de commande

Sur le panneau de commande, allumez ou éteignez l'appareil et sélectionnez l'un des six programmes pour préparer automatiquement votre boisson chaude préférée.

Pour allumer / éteindre

- Pour mettre l'appareil en marche, connectez-le au secteur et appuyez sur le bouton POWER.
- Pour éteindre l'appareil, appuyez sur le bouton POWER et débranchez l'appareil du secteur en retirant la fiche du secteur de la prise.
- Éteignez toujours l'appareil lorsqu'il n'est pas utilisé afin d'éviter de l'endommager et d'économiser de l'énergie.

Retirer le réservoir à lait



- 1 Pour retirer le réservoir à lait afin de le remplir ou de le nettoyer, éteignez l'appareil et débranchez-le du secteur.
- 2 Laissez l'appareil refroidir complètement.

Consigne: Assurez-vous que l'appareil est complètement éteint avant de fixer ou de retirer des composants et avant de le nettoyer afin d'éviter tout risque d'électrocution.

- 3 Retirez le mousseur (5).
- 4 Appuyez sur le bouton de verrouillage (11) du réservoir à lait pour libérer le réservoir de l'appareil.
- 5 Sortez délicatement le réservoir à lait de l'appareil.

Insérer le réservoir à lait

- 1 Assurez-vous que le tuyau à lait se trouve dans la partie supérieure du réservoir à lait.
- 2 Placez la partie supérieure (9) sur la partie inférieure du réservoir à lait (7).
- 3 Insérez le réservoir à lait sur le côté de l'appareil.. Veillez à insérer le réservoir de manière à ce que le tuyau de lait se trouve dans le guide de l'appareil.

Consigne: L'appareil émet en permanence une simple tonalité d'erreur si le réservoir à lait ou la cartouche filtrante n'a pas été inséré ou n'a pas été inséré correctement.

- 4 Fixez le mousseur de l'appareil.. Par précaution, orientez la sortie du mousseur vers le centre de la grille d'égouttement ou à l'intérieur d'un récipient approprié que vous placez sur la grille d'égouttement pour éviter les brûlures accidentelles.

Remplir le réservoir à lait

Remplissez le réservoir à lait avec du lait. Veillez à le remplir à une hauteur comprise entre les repères MIN et MAX du réservoir à lait.

CONSEIL : Pour obtenir de meilleurs résultats et éviter toute intoxication alimentaire, utilisez toujours du lait frais pour remplir le réservoir à lait.

Consigne: Si vous utilisez du lait pour une préparation, nettoyez le système de lait de l'appareil après avoir terminé la préparation, comme décrit dans la section NETTOYAGE ET ENTRETIEN, afin de maintenir l'appareil en bon état de fonctionnement..

Remplir le réservoir d'eau

Consigne: Utilisez toujours de l'eau froide pour remplir le réservoir d'eau. N'utilisez jamais d'eau tiède ou chaude.

- 1 Remplissez le réservoir d'eau. Assurez-vous que la quantité remplie se situe entre les repères MIN et MAX du réservoir d'eau.
- 2 Fermez le couvercle du réservoir d'eau jusqu'à ce que vous entendiez un déclic.

Chauffer

Consigne: Assurez-vous que les réservoirs d'eau et de lait sont remplis de la quantité de liquide requise pour l'opération prévue.

- 1 Placez une tasse sur la grille d'égouttage.

Consigne: Vous pouvez régler la grille d'égouttage sur des cuves hautes et basses. Lisez le chapitre FONCTIONS. Alignez ensuite la sortie du mouseur avec l'intérieur de la cuve pour garantir le fonctionnement du mouseur et éviter toute brûlure accidentelle par un liquide chaud.

- 2 Branchez l'appareil sur le secteur et appuyez sur le bouton POWER pour mettre l'appareil sous tension.
- 3 L'appareil pompe l'eau du réservoir d'eau pendant 3 secondes.
- 4 Le témoin POWER clignote et l'appareil commence à chauffer.
- 5 Le témoin POWER cesse de clignoter dès que l'eau a atteint la température adéquate pour la préparation. Votre appareil est maintenant prête à être utilisée.

Préparation

- Assurez-vous toujours que vous avez rempli le réservoir d'eau et le réservoir de lait avec la quantité de liquide nécessaire pour votre programme. En cas de doute, remplissez le réservoir jusqu'à un niveau compris entre les repères MIN et MAX, comme décrit dans le chapitre FONCTIONNEMENT.
- Avant de sélectionner un programme, placez un récipient de taille appropriée sur la grille d'égouttement pour éviter toute brûlure accidentelle par le liquide chaud du mouseur. Vous pouvez utiliser une tasse à café, un gobelet ou tout autre récipient résistant à la chaleur et compatible avec les aliments qui s'adapte à la grille d'égouttage.
- Utilisez toujours du café moulu à grains moyens, car l'utilisation de café espresso en poudre fine peut bloquer le filtre du tamis.
- Remplissez le filtre à café ou à thé au maximum jusqu'à la ligne du tamis pour assurer le bon fonctionnement de votre appareil.

Interrompre un programme

Si vous souhaitez arrêter prématurément un programme pour des raisons de sécurité, appuyez à nouveau sur la touche du programme concerné pour arrêter le programme. Donnez quelques secondes à l'appareil pour arrêter le programme.

PROGRAMMES

- Assurez-vous toujours que vous avez rempli le réservoir d'eau et le réservoir de lait avec la quantité de liquide nécessaire pour votre programme. En cas de doute, remplissez le réservoir jusqu'à un niveau compris entre les repères MIN et MAX, comme décrit dans le chapitre FONCTIONNEMENT.
- Avant de sélectionner un programme, placez un récipient de taille appropriée sur la grille d'égouttement pour éviter toute brûlure accidentelle par le liquide chaud du mousser. Vous pouvez utiliser une tasse à café, un gobelet ou tout autre récipient résistant à la chaleur et compatible avec les aliments qui s'adapte à la grille d'égouttage.
- Utilisez toujours du café moulu à grains moyens, car l'utilisation de café espresso en poudre fine peut bloquer le filtre du tamis.
- Remplissez le filtre à café ou à thé au maximum jusqu'à la ligne du tamis pour assurer le bon fonctionnement de votre appareil.

Consigne : Ne pas utiliser l'appareil en fonctionnement continu. L'appareil n'est pas conçu pour un fonctionnement continu. L'appareil devient chaud pendant le fonctionnement continu. Le refroidissement automatique se met en marche et l'appareil utilise l'eau du réservoir d'eau pour se refroidir. Il libère la chaleur sous forme de vapeur par le trou de vapeur d'urgence situé à l'avant de l'appareil. La grille et le plateau d'égouttage sont chauds. Restez à distance de l'appareil pendant le refroidissement automatique et ne touchez pas l'appareil pendant le processus. Laissez toujours refroidir l'appareil pendant 15 minutes entre deux infusions.

Sélectionnez l'un des programmes suivants pour préparer votre boisson chaude préférée.

Hinweis: Lorsque vous sélectionnez le programme MOUSSE DE LAIT, THÉ AU LAIT, CAFFÈ LATTE ou CAPPUCINO, veillez à orienter la sortie du mousser vers le centre de la cuve pour éviter toute brûlure accidentelle par le liquide chaud.

Chaque programme s'arrête automatiquement lorsque la préparation est terminée. Vous pouvez l'arrêter manuellement en appuyant à nouveau sur la touche programme correspondante. Exemple : vous avez sélectionné le programme CAFÉ. Appuyez à nouveau sur la touche CAFÉ pour arrêter le programme.

Café

- 1 Mettez du café moulu (15g maximum) dans le filtre à café, fermez-le et insérez-le dans l'insert du filtre.
- 2 Fermez le couvercle de la cartouche filtrante. Vous entendrez un clic lorsque le couvercle est correctement fermé.
- 3 Appuyez sur le bouton CAFÉ pour commencer la préparation.

Cappuccino

- 1 Mettez du café moulu (15g maximum) dans le filtre à café, fermez-le et insérez-le dans l'insert du filtre.
- 2 Fermez le couvercle de la cartouche filtrante. Vous entendrez un clic lorsque le couvercle est correctement fermé.
- 3 Alignez la sortie du mousser avec l'intérieur de la tasse.
- 4 Appuyez sur le bouton Cappuccino pour commencer la préparation.

Caffè Latte

La différence entre le cappuccino et le caffè latte réside dans la quantité de mousse de lait ajoutée à la boisson et dans le temps de préparation.

- 1 Mettez du café moulu (15g maximum) dans le filtre à café, fermez-le et insérez-le dans l'insert du filtre.
- 2 Fermez le couvercle de la cartouche filtrante. Vous entendrez un clic lorsque le couvercle est correctement fermé.
- 3 Alignez la sortie du mousser avec l'intérieur de la tasse.
- 4 Appuyez sur le bouton LATTE pour commencer la préparation.

Mousse de lait

- 1 Placez une tasse sur la grille d'égouttage.
- 2 Alignez la sortie du mousser avec l'intérieur de la tasse.
- 3 Appuyez sur la touche MOUSSE DE LAIT pour commencer la préparation.

Consigne : Laissez refroidir l'insert du filtre pendant quelques secondes après avoir préparé des boissons au thé. Il reste toujours un peu d'eau chaude dans le filtre à thé après la préparation. Ne le touchez pas pour éviter toute brûlure accidentelle.

Thé

- 1 Mettez 3g de feuilles de thé dans le filtre à thé, fermez-le et placez-le dans l'insert du filtre.
- 2 Fermez le couvercle de la cartouche filtrante. Vous entendrez un clic lorsque le couvercle est correctement fermé.
- 3 Appuyez sur le bouton THÉ pour commencer l'infusion.

Thé au lait

- 1 Mettez 3g de feuilles de thé dans le filtre à thé, fermez-le et placez-le dans l'insert du filtre.
- 2 Fermez le couvercle de la cartouche filtrante. Vous entendrez un clic lorsque le couvercle est correctement fermé.
- 3 Alignez la sortie du mousseur avec l'intérieur de la tasse.
- 4 Appuyez sur le bouton THÉ pour commencer l'infusion

NETTOYAGE ET ENTRETIEN

Le nettoyage de l'unité garantit une longue durée de vie de l'unité.
Un nettoyage régulier du système laitier permet de prévenir les dommages causés à la santé par les intoxications alimentaires.

Éteignez l'appareil et débranchez le câble d'alimentation de la prise pour éviter tout dommage. Laissez l'appareil refroidir complètement.

Consigne : Avant de procéder au nettoyage, assurez-vous que l'appareil a complètement refroidi pour éviter d'endommager l'appareil et de vous brûler. L'appareil est chaud pendant le fonctionnement et conserve la chaleur pendant un certain temps après le fonctionnement.

Détachez avec précaution la grille d'égouttage, le bac d'égouttage et le système de lait de l'appareil. Pour retirer le système de lait :

- 1 Retirez le mousser.
 - 2 Appuyez sur le bouton de libération du réservoir à lait.
 - 3 Retirez délicatement le réservoir à lait.
 - 4 Soulevez la partie supérieure du réservoir à lait.
- Trempez la grille d'égouttage, le bac d'égouttage, le mousser et le réservoir à lait dans de l'eau tiède pendant quelques instants pour dissoudre les résidus de liquide.
 - Nettoyez maintenant soigneusement les composants avec de l'eau chaude, un détergent de qualité alimentaire et une éponge douce et non abrasive.
 - Laissez les composants sécher complètement.
 - Nettoyez l'extérieur de l'appareil avec un chiffon humide, de l'eau tiède et une goutte de détergent alimentaire, puis séchez-le avec un chiffon.
 - Assemblez le réservoir à lait.
 - Assurez-vous que l'appareil est éteint.
 - Remettez les composants en place comme décrit dans la section ASSEMBLAGE.

Rangement

- Éteignez l'appareil et débranchez-le de l'alimentation électrique avant de le ranger.
- Nettoyez-le si nécessaire.
- Stockez l'appareil dans un environnement propre, sec et frais.

Détartrage de la machine

Un détartrage régulier est important et est recommandé après 70 utilisations de votre produit. Cette cafetière dispose d'un rappel intégré. Lorsque le voyant ON/OFF de la cafetière clignote rapidement, vous devez :

1. Remplir le réservoir d'eau avec du détartrant et de l'eau jusqu'à la marque Max, conformément aux instructions du détartrant.
2. Placer le filtre dans le support et l'y maintenir pendant le processus de détartrage.
3. Placez un récipient juste sous le filtre pour recueillir l'eau de détartrage.
4. Attendez plusieurs minutes jusqu'à ce que le détartrant se dissolve dans l'eau.
5. Appuyez sur la touche café/thé pour lancer l'infusion jusqu'à ce que le cycle soit terminé.
6. Répétez l'opération plusieurs fois si nécessaire.
7. Remplissez le réservoir d'eau propre jusqu'au repère MAX afin de rincer le circuit d'infusion.
8. Appuyez à nouveau sur la touche café/thé pour effectuer le cycle de rinçage jusqu'à ce que le cycle soit terminé. Répétez l'opération au moins deux fois en utilisant de l'eau propre.

INFORMATIONS SUR LE RECYCLAGE



Si l'élimination des appareils électriques et électroniques est réglementée dans votre pays, ce symbole sur le produit ou sur l'emballage indique qu'il ne doit pas être mis au rebut avec les ordures ménagères. Vous devez l'acheminer vers un point de collecte pour le recyclage des appareils électriques et électroniques. En respectant des règles de recyclage, vous protégez l'environnement et la santé de vos semblables des conséquences négatives. Pour plus d'informations sur le recyclage et la mise au rebut de ce produit, contactez votre autorité locale ou votre service d'élimination des déchets ménagers.

FABRICANT ET IMPORTATEUR (GB)

Fabricant :

Chal-Tec GmbH, Wallstraße 16, 10179 Berlin, Allemagne.

Importateur pour la Grande-Bretagne :

Berlin Brands Group UK Limited

PO Box 42

272 Kensington High Street

London, W8 6ND

United Kingdom

Gentile cliente,

la ringraziamo per l'acquisto del dispositivo. La preghiamo di leggere attentamente le seguenti istruzioni per l'uso e di seguirle per evitare possibili danni. Für Schäden, die durch Missachtung der Hinweise und unsachgemäßen Gebrauch entstehen, übernehmen wir keine Haftung. Scansionare il codice QR seguente per accedere al manuale d'uso più attuale e per ricevere informazioni sul prodotto.



INDICE

Avvertenze di sicurezza	70
Descrizione del dispositivo	71
Funzioni	72
Utilizzo	76
Programmi	79
Pulizia e manutenzione	82
Avviso di smaltimento	84
Produttore e importatore (UK)	84

DATI TECNICI

Numero articolo	10033138
Alimentazione	220-240 V ~ 50/60 Hz
Potenza (Watt)	1000-1180 W
Capacità serbatoio del latte	350 ml
Tipo di preparazione	Automatica

AVVERTENZE DI SICUREZZA

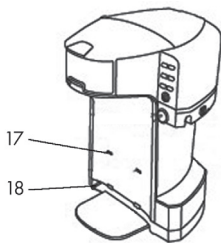
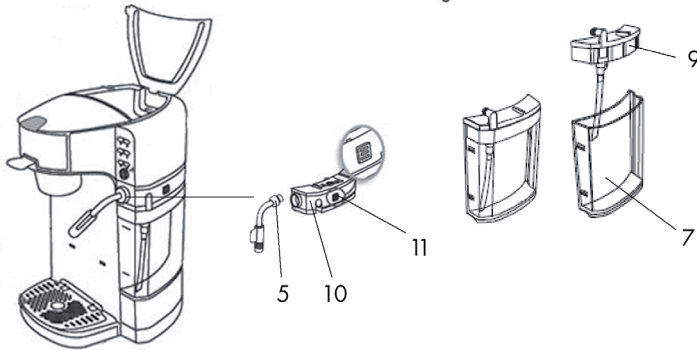
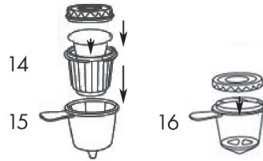
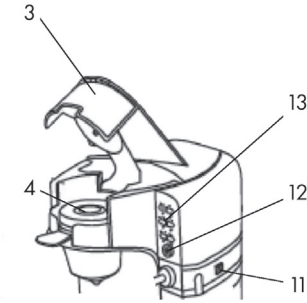
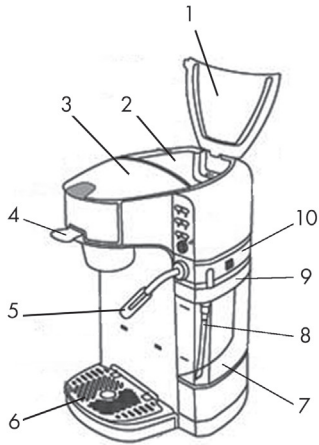
- Leggere attentamente tutte le avvertenze e conservare il manuale per consultazioni future.
- Il dispositivo non è idoneo per un uso commerciale, bensì domestico e in ambienti simili.
- Utilizzare il dispositivo solo in locali al chiuso e tenerlo lontano da fonti di calore, raggi solari diretti, umidità e bordi taglienti.
- Non toccare il dispositivo con le mani umide. Se si è bagnato o inumidito, staccare immediatamente la spina.
- Prima della pulizia, dello stoccaggio o in caso di non utilizzo, spegnere il dispositivo e staccare la spina.
- Usare il dispositivo solo sotto supervisione. Quando si esce dalla stanza spegnere il dispositivo e staccare la spina.
- Controllare regolarmente che il dispositivo e la spina non siano danneggiati. In caso contrario non utilizzarlo.
- Non cercare di riparare autonomamente il dispositivo. Le riparazioni devono essere eseguite solo da personale qualificato. Se il cavo di alimentazione è danneggiato, deve essere sostituito dal produttore, da un'azienda tecnica autorizzata o da una persona con qualifica equivalente.
- Smaltire subito il materiale di imballaggio per evitare che ci giochino i bambini e che si facciano male.
- Assicurarsi che i bambini non giochino con il dispositivo.
- Posizionare il dispositivo su una superficie piana e stabile, dalla quale non può cadere.
- Non posizionare il dispositivo vicino a fornelli a gas o elettrici o altre fonti di calore.
- Riempire il serbatoio solo con acqua fredda.
- Non spostare il dispositivo mentre è in funzione.
- Il dispositivo è predisposto per preparare caffè da chicchi macinati.
- Utilizzare il dispositivo solo secondo le modalità descritte in questo manuale. Non ci assumiamo alcuna responsabilità per danni scaturiti da una mancata osservazione delle avvertenze di sicurezza e da un uso improprio del dispositivo.
- I bambini a partire da 8 anni e le persone con limitate capacità fisiche, psichiche e sensoriali possono utilizzare il dispositivo solo se sono stati istruiti da una persona responsabile della loro sicurezza sulle modalità d'uso e sulle procedure di sicurezza e se questi comprendono i rischi associati.



ATTENZIONE

Pericolo di ustioni! Non toccare le superfici durante il funzionamento per evitare ustioni. In particolare la piastra riscaldante può diventare bollente durante il funzionamento e lo può restare anche dopo lo spegnimento.

DESCRIZIONE DEL DISPOSITIVO



- | | | | |
|---|---|--------------|--|
| 1 | Coperchio del serbatoio dell'acqua | io del latte | |
| 2 | Serbatoio dell'acqua | 10 | Camera per montare il latte |
| 3 | Coperchio dell'insero per filtro | 11 | Blocco del serbatoio del latte |
| 4 | Filtro | 12 | Tasto: POWER |
| 5 | Montalatte | 13 | Tasti: PROGRAMMA |
| 6 | Griglia di gocciolamento | 14 | Filtro caffè |
| 7 | Parte inferiore del serbatoio del latte | 15 | Supporto filtro caffè |
| 8 | Tubo del latte | 16 | Filtro tè |
| 9 | Parte superiore del serbatoio del latte | 17 | Spazio per supporto griglia di gocciolamento |
| | | 18 | Foro di uscita vapore |

FUNZIONI

Programmi

Il dispositivo offre sei programmi per preparare caffè e tè, a scelta con latte o schiuma di latte.

Modalità a risparmio energetico

Se il dispositivo non viene utilizzato per 5 minuti, passa automaticamente in modalità standby.

Tutte le luci si accendono.

Premere un tasto a piacere per uscire dalla modalità standby.

Raffreddamento rapido

Il dispositivo non è adatto al funzionamento costante. Se viene utilizzato costantemente diventa bollente. Il raffreddamento automatico si accende e il dispositivo utilizza l'acqua nel serbatoio per raffreddarsi. Emette vapore dal foro di uscita sul lato frontale del dispositivo.

Nota: tenersi a distanza dal dispositivo durante il raffreddamento automatico. Durante tale processo viene rilasciato vapore bollente dal foro di uscita sul lato frontale del dispositivo. La griglia e la vaschetta di gocciolamento sono bollenti. Non toccare il dispositivo durante il raffreddamento automatico. Lasciar riposare il dispositivo per 15 minuti tra ogni singola preparazione.

Arresto di sicurezza

Il dispositivo non funziona se il serbatoio dell'acqua è vuoto o se quello del latte o l'inserito del filtro non sono inseriti o sono stati inseriti male. Inoltre il dispositivo emette un segnale acustico di errore:

Segnale di errore	Causa	Soluzione
Segnale acustico singolo e continuato	Il serbatoio del latte non è stato inserito o è stato inserito male.	Inserire il serbatoio del latte come indicato nel paragrafo MONTAGGIO.
	L'inserito del filtro non è stato inserito o è stato inserito male.	Inserire l'inserito del filtro come indicato nel paragrafo MONTAGGIO.
Due segnali acustici continuati	Il serbatoio dell'acqua è vuoto.	Riempire il serbatoio come indicato nel paragrafo MONTAGGIO.

MONTAGGIO

Disimballare

Disimballare il dispositivo e rimuovere tutti i materiali di imballaggio dall'interno e dall'esterno del dispositivo e dai suoi componenti.

Pulizia

- Pulire l'esterno del dispositivo con un panno morbido inumidito.
- Lavare i componenti rimovibili con acqua calda, un detergente neutro adatto agli alimenti e una spugna non abrasiva.
- Sciacquare e asciugare accuratamente i componenti. Rimontare i componenti sul dispositivo.

Posizionamento

- Posizionare il dispositivo su un piano di lavoro pulito, in piano, adatto agli alimenti e termoresistente vicino a una presa elettrica.
- Il dispositivo è dotato di una funzione di raffreddamento di emergenza, che entra in funzione se il dispositivo diventa troppo caldo durante l'utilizzo. Assicurarsi che il foro di uscita del vapore (18) sul lato frontale del dispositivo sia privo di ostacoli.
- Posizionare il dispositivo lontano da fonti di calore come fornelli, fiamme libere e luce solare diretta, in modo da garantire un funzionamento corretto e da evitare che l'alloggiamento si deformi.

Alimentazione

- Questo dispositivo utilizza un adattatore da 220-240 V ~ 50/60 Hz con messa a terra.
- Assicurarsi che la presa elettrica soddisfi le specifiche del dispositivo e che sia installata da un elettricista certificato.
- Assicurarsi che il cavo non entri in contatto con la presa elettrica e con superfici calde e fonti di calore.
- Far passare il cavo di alimentazione dietro al dispositivo fino alla presa elettrica. Il cavo non deve penzolare da superfici di lavoro per evitare che il dispositivo venga tirato giù dal piano inavvertitamente.
- Quando si stacca la spina, assicurarsi che il dispositivo sia spento e impugnare la spina e non il cavo, in modo da evitare danni al dispositivo.
- Staccare la spina prima di pulire il dispositivo e quando non viene utilizzato.

Pulire il serbatoio prima del primo utilizzo

- 1 Assicurarsi che il dispositivo sia spento e che la spina sia staccata prima di smontare o montare componenti del dispositivo, in modo da evitare danni al distributore automatico di bevande calde.

Importante: utilizzare solo acqua per pulire il dispositivo per la prima volta. Non utilizzare caffè, tè o latte nelle singole fasi di pulizia.

- 2 Togliere il serbatoio del latte come indicato nel paragrafo UTILIZZO e riempirlo d'acqua. Assicurarsi che il livello dell'acqua sia tra i segni MIN e MAX.
- 3 Mettere il serbatoio del latte nel dispositivo.

Nota: il dispositivo emette un segnale acustico di errore continuato se il serbatoio del latte o l'inserito del filtro non sono stati inseriti o sono stati inseriti male. Posizionare i componenti come indicato nel paragrafo UTILIZZO.

- 4 Aprire il coperchio del serbatoio dell'acqua.

Nota: utilizzare sempre acqua fredda per riempire il serbatoio dell'acqua. Non usare acqua calda o bollente.

- 5 Riempire il serbatoio d'acqua. Assicurarsi che il livello dell'acqua sia tra i segni MIN e MAX.
- 6 Chiudere il coperchio del serbatoio dell'acqua. Quando viene chiuso correttamente è possibile sentire quando si blocca.
- 7 Mettere una tazza sulla griglia di gocciolamento.
- 8 Dirigere il punto di uscita del montalatte all'interno della tazza per evitare di ustionarsi inavvertitamente.
- 9 Collegare il dispositivo alla rete elettrica e premere POWER per accendere il dispositivo.
- 10 Il dispositivo pompa acqua dal serbatoio per 3 secondi.
- 11 L'indicazione POWER lampeggia e il dispositivo comincia a scaldare.
- 12 L'indicazione POWER smette di lampeggiare non appena l'acqua ha raggiunto la temperatura adatta alla preparazione.
- 13 Selezionare uno dei programmi CAFFÈ, TE', TE' AL LATTE, SCHIUMA DI LATTE, CAPPUCCINO, CAFFELATTE per pulire il dispositivo. Leggere e seguire le indicazioni al paragrafo PROGRAMMI a completamento di questi passaggi.

- 14 Buttare via l'acqua nella tazza. Non bere e non utilizzare l'acqua fuoriuscita dal dispositivo durante la pulizia.

Nota: lasciar raffreddare il dispositivo per 15 minuti dopo ogni programma per evitare che si surriscaldi.

- 15 Ripetere i passaggi 13-14 fino a quando i serbatoi dell'acqua e del latte sono vuoti.

Nota: il dispositivo emette un segnale acustico continuato per avvertire che il serbatoio dell'acqua è vuoto.

- 16 Spegner il dispositivo e lasciarlo raffreddare completamente prima di procedere con il passaggio successivo.
- 17 Buttare via l'acqua del prelavaggio dalla tazza e dalla vaschetta di gocciolamento.
- 18 Asciugare il dispositivo con un panno pulito. Il dispositivo è ora pronto all'uso!

Nota: se si utilizza il latte per la preparazione, pulire il sistema del latte al completamento della preparazione come descritto nel capitolo PULIZIA E MANUTENZIONE per mantenere funzionante il dispositivo.

UTILIZZO

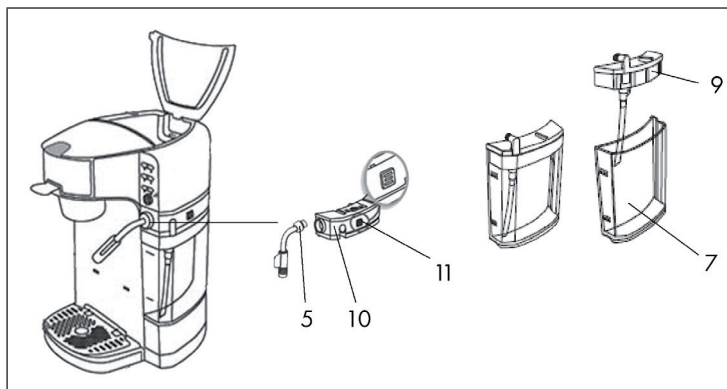
Il pannello di controllo

Sul pannello di controllo ACCENDI o SPEGNI il dispositivo e selezioni uno dei sei programmi per la preparazione automatica della tua bevanda preferita.

Accendere e spegnere

- Per accendere il dispositivo collegarlo alla rete elettrica e premere POWER.
- Per spegnere il dispositivo premere POWER e staccare la spina dalla rete elettrica.
- Spegnere sempre il dispositivo quando non viene utilizzato, in modo da evitare danni e risparmiare energia.

Togliere il serbatoio del latte



- 1 Per togliere il serbatoio del latte per riempirlo o pulirlo, spegnere il dispositivo e staccare la spina.
- 2 Lasciar raffreddare completamente il dispositivo.

Nota: assicurarsi che il dispositivo sia completamente spento prima di montare o smontare componenti e prima della pulizia, in modo da evitare danni dovuti a una scossa elettrica.

- 3 Rimuovere il montalatte (5).
- 4 Premere il tasto di blocco (11) sul serbatoio del latte per staccarlo dal dispositivo.
- 5 Togliere il serbatoio del latte dal dispositivo facendo attenzione.

Inserire il serbatoio del latte

- 1 Assicurarsi che il tubo del latte si trovi nel lato superiore del serbatoio.
- 2 Posizionare la parte superiore (9) su quella inferiore del serbatoio (7).
- 3 Mettere il serbatoio del latte sul lato del dispositivo. Assicurarsi di posizionarlo in modo che il tubo del latte si trovi nella guida del tubo sul dispositivo.

Nota: il dispositivo emette un segnale acustico di errore duraturo se il serbatoio del latte o l'inserto del filtro non sono stati inseriti o sono stati inseriti male.

- 4 Montare il montalatte sul dispositivo. Orientare il punto di uscita del montalatte al centro della griglia di gocciolamento o dentro a un contenitore adatto, che verrà posizionato sulla griglia di gocciolamento per evitare ustioni involontarie.

Riempire il serbatoio del latte

Riempire il serbatoio con latte. Assicurarsi che il livello si trovi tra i segni MIN e MAX.

CONSIGLIO: utilizzare sempre latte fresco per riempire il serbatoio, in modo da ottenere risultati ottimali e da evitare possibili intossicazioni alimentari.

Nota: quando si utilizza il latte per la preparazione, pulire il sistema del latte al completamento della preparazione come indicato nel capitolo PULIZIA E MANUTENZIONE per mantenere funzionante il dispositivo.

Riempire il serbatoio dell'acqua

Nota: utilizzare sempre acqua fredda per riempire il serbatoio. Non usare acqua calda o bollente.

- 1 Riempire il serbatoio d'acqua. Assicurarsi che il livello dell'acqua si trovi tra i segni MIN e MAX.
- 2 Chiudere il coperchio del serbatoio fino a quando si sente che si è bloccato.

Riscaldare

Nota: assicurarsi che latte e acqua siano riempiti nelle quantità necessarie alla preparazione desiderata.

- 1 Mettere una tazza sulla griglia di gocciolamento.

Nota: la griglia di gocciolamento può essere impostata per contenitori alti e bassi. A tal proposito leggere il capitolo FUNZIONI. Dirigere il foro di fuoriuscita del montalatte all'interno del contenitore, in modo da garantire il funzionamento del montalatte e da evitare ustioni dovute al liquido bollente.

- 2 Collegare il dispositivo alla rete elettrica e premere POWER per accendere il dispositivo.
- 3 Il dispositivo pompa acqua dal serbatoio per 3 secondi.
- 4 L'indicazione POWER lampeggia e il dispositivo comincia a scaldare.
- 5 L'indicazione POWER smette di lampeggiare non appena l'acqua ha raggiunto la temperatura adatta alla preparazione. Il dispositivo è ora pronto all'uso.

Preparazione

- Assicurarsi di riempire il serbatoio di acqua e latte con le quantità necessarie alla preparazione desiderata. In caso di dubbio riempire il serbatoio a un livello compreso tra i segni MIN e MAX come indicato nel capitolo UTILIZZO.
- Prima di selezionare un programma, mettere un contenitore di dimensioni adatte sulla griglia di gocciolamento, in modo da evitare di scottarsi con liquido bollente che esce dal montalatte. Possono essere utilizzati tazze, bicchieri oppure ogni tipo di contenitore termoresistente e adatto agli alimenti che abbia spazio sulla griglia di gocciolamento.
- Utilizzare caffè in polvere macinato grossolanamente, dato che la preparazione di caffè in polvere fine per espresso può bloccare il filtro.
- Riempire il filtro per caffè o tè al massimo fino alla linea del setaccio per garantire un funzionamento ottimale.

Interrompere un programma

Se per motivi di sicurezza è necessario fermare il programma anticipatamente, premere di nuovo il tasto del relativo programma per arrestarlo. Dare al dispositivo qualche secondo per fermare il programma.

PROGRAMMI

- Assicurarsi di riempire il serbatoio di acqua e latte con le quantità necessarie alla preparazione desiderata. In caso di dubbio riempire il serbatoio a un livello compreso tra i segni MIN e MAX come indicato nel capitolo UTILIZZO.
- Prima di selezionare un programma, mettere un contenitore di dimensioni adatte sulla griglia di gocciolamento, in modo da evitare di scottarsi con liquido bollente che esce dal montalatte. Possono essere utilizzati tazze, bicchieri oppure ogni tipo di contenitore termoresistente e adatto agli alimenti che abbia spazio sulla griglia di gocciolamento.
- Utilizzare caffè in polvere macinato grossolanamente, dato che la preparazione di caffè in polvere fine per espresso può bloccare il filtro.
- Riempire il filtro per caffè o tè al massimo fino alla linea del setaccio per garantire un funzionamento ottimale.

Nota: non utilizzare il dispositivo in modalità di funzionamento continuo. Il dispositivo non è concepito per l'uso continuato. Se viene utilizzato costantemente diventa bollente. Il raffreddamento automatico si accende e il dispositivo utilizza l'acqua nel serbatoio per raffreddarsi. Emette vapore dal foro di uscita di emergenza sul lato frontale del dispositivo. La griglia e la vaschetta di gocciolamento sono bollenti. Tenersi a distanza dal dispositivo durante il raffreddamento automatico e non toccarlo durante la procedura. Lasciar raffreddare il dispositivo per 15 minuti tra ogni singola preparazione.

Selezionare uno dei seguenti programmi per preparare la tua bevanda calda preferita.

Nota: assicurarsi che, quando si seleziona il programma SCHIUMA DI LATTE, TE' AL LATTE, CAFFELATTE o CAPPUCINO, il punto di uscita del montalatte sia direzionato al centro del contenitore, in modo da evitare di ustionarsi con il liquido bollente.

Ogni programma si arresta automaticamente a preparazione conclusa. I programmi possono essere fermati manualmente premendo di nuovo il tasto del relativo programma. Esempio: è stato selezionato il programma CAFFÈ'. Premere di nuovo CAFFÈ' per arrestare il programma.

Caffè

- 1 Mettere il caffè in polvere (max. 15g) nel filtro per caffè, chiuderlo e metterlo nell'inserto per filtro.
- 2 Chiudere il coperchio dell'inserto. Si sente un clic quando il coperchio è chiuso correttamente.
- 3 Premere CAFFÈ per iniziare la preparazione.

Cappuccino

- 1 Mettere il caffè in polvere (max. 15g) nel filtro per caffè, chiuderlo e metterlo nell'inserto per filtro.
- 2 Chiudere il coperchio dell'inserto. Si sente un clic quando il coperchio è chiuso correttamente.
- 3 Direzioneare il punto di uscita del montalatte all'interno della tazza.
- 4 Premere CAPPUCCINO per iniziare la preparazione.

Caffelatte

La differenza tra cappuccino e caffelatte consiste nella quantità di schiuma nella durata di preparazione.

- 1 Mettere il caffè in polvere (max. 15g) nel filtro per caffè, chiuderlo e metterlo nell'inserto per filtro.
- 2 Chiudere il coperchio dell'inserto. Si sente un clic quando il coperchio è chiuso correttamente.
- 3 Direzioneare il foro di uscita del montalatte all'interno della tazza.
- 4 Premere LATTE per iniziare la preparazione.

Schiuma di latte

- 1 Mettere una tazza sulla griglia di gocciolamento.
- 2 Direzioneare il foro di uscita del montalatte all'interno della tazza.
- 3 Premere SCHIUMA per iniziare la preparazione.

Nota: lasciar raffreddare per alcuni secondi l'inserto per filtro dopo la preparazione di tè. Nel filtro rimane sempre dell'acqua bollente anche dopo la preparazione. Non toccarlo per evitare ustioni.

Tè

- 1 Mettere 3g di foglie di tè nel filtro per tè, chiuderlo e metterlo nell'inserto per filtro.
- 2 Chiudere il coperchio dell'inserto. Si sente un clic quando il coperchio è chiuso correttamente.
- 3 Premere TE' per iniziare la preparazione.

Tè al latte

- 1 Mettere 3g di foglie di tè nel filtro per tè, chiuderlo e metterlo nell'inserto per filtro.
- 2 Chiudere il coperchio dell'inserto. Si sente un clic quando il coperchio è chiuso correttamente.
- 3 Direzioneare il foro di uscita del montalatte all'interno della tazza.
- 4 Premere TE' per iniziare la preparazione.

PULIZIA E MANUTENZIONE

La pulizia garantisce una lunga vita utile del dispositivo.
Pulire regolarmente il sistema del latte evita danni alla salute dovuti a intossicazione alimentare.

Spegnere il dispositivo e staccare la spina dalla presa per evitare danni. Lasciar raffreddare completamente il dispositivo.

Nota: assicurarsi che il dispositivo sia completamente raffreddato prima della pulizia per evitare danni e ustioni. Il dispositivo diventa bollente durante il funzionamento e resta caldo per un certo periodo di tempo anche a fine preparazione.

Staccare con cura la griglia di gocciolamento, la vaschetta e il sistema del latte. Per rimuovere il sistema del latte:

- 1 Rimuovere il montalatte.
 - 2 Premere il pulsante di sblocco sul serbatoio del latte.
 - 3 Estrarre attentamente il serbatoio.
 - 4 Sollevare la parte superiore del serbatoio.
- Immergere la griglia di gocciolamento, la vaschetta, il montalatte e il serbatoio del latte in acqua tiepida, in modo da sciogliere i residui di liquido.
 - Pulire ora i componenti con acqua bollente, un detergente adatto agli alimenti e una spugna morbida non abrasiva.
 - Lasciar asciugare completamente i componenti.
 - Pulire il lato esterno del dispositivo con un panno umido, acqua calda e una goccia di detergente adatto agli alimenti. Procedere poi ad asciugarlo con un panno.
 - Assemblare il serbatoio del latte.
 - Assicurarsi che il dispositivo sia spento.
 - Rimontare i componenti come indicato nel capitolo MONTAGGIO.

Stoccaggio

- Spegnere il dispositivo e scollegarlo dall'alimentazione prima di stoccarlo.
- Pulirlo, se necessario.
- Conservare il dispositivo in un ambiente pulito, asciutto e fresco.

Decalcificazione della macchina

La decalcificazione regolare è importante e si raccomanda dopo aver usato il prodotto per 70 volte. Questa macchina da caffè offre un promemoria incorporato. Quando l'indicatore ON/OFF della macchina del caffè lampeggia rapidamente, è necessario:

1. Riempire il serbatoio dell'acqua con decalcificante e acqua fino al segno Max secondo le istruzioni del decalcificante.
2. Mettere il filtro nel supporto e tenerlo lì durante il processo di decalcificazione.
3. Mettere un contenitore sotto il filtro per raccogliere l'acqua di decalcificazione.
4. Attendere alcuni minuti fino a quando il decalcificante si dissolve nell'acqua.
5. Premere il pulsante del caffè/tè per avviare l'erogazione fino alla fine del ciclo.
6. Ripetere l'operazione più volte se necessario.
7. Riempire il serbatoio dell'acqua con acqua pulita fino alla tacca MAX per sciacquare il circuito d'erogazione.
8. Premere nuovamente il pulsante caffè/tè per eseguire il ciclo di risciacquo fino alla fine del ciclo. Ripetere l'operazione almeno due volte usando acqua pulita.

AVVISO DI SMALTIMENTO



Se nel vostro Paese sono vigenti regolamenti legislativi relativi allo smaltimento di dispositivi elettrici ed elettronici, questo simbolo sul prodotto o sull'imballaggio indica che non è consentito smaltire questo prodotto nei rifiuti casalinghi. Il dispositivo deve invece essere portato in un centro di raccolta per il riciclaggio di dispositivi elettrici ed elettronici. Lo smaltimento conforme tutela l'ambiente e salvaguarda la salute del prossimo da conseguenze negative. Informazioni riguardanti il riciclaggio e lo smaltimento di questo prodotto sono disponibili presso l'amministrazione locale o il servizio di smaltimento dei rifiuti.

PRODUTTORE E IMPORTATORE (UK)

Produttore:

Chal-Tec GmbH, Wallstraße 16, 10179 Berlino, Germania.

Importatore per la Gran Bretagna:

Berlin Brands Group UK Limited

PO Box 42

272 Kensington High Street

London, W8 6ND

United Kingdom



KLARSTEIN