



Karaboom 100

Tummlautsprecher

Tower Speaker

Enceinte tour

Torre de sonido

Altoparlante a torre

10033148 10033149

auna

www.auna-multimedia.com

Sehr geehrter Kunde,

wir gratulieren Ihnen zum Erwerb Ihres Geräts. Lesen Sie die folgenden Hinweise sorgfältig durch und befolgen Sie diese, um möglichen Schäden vorzubeugen. Für Schäden, die durch Missachtung der Hinweise und unsachgemäßen Gebrauch entstehen, übernehmen wir keine Haftung. Scannen Sie den QR-Code, um Zugriff auf die aktuellste Bedienungsanleitung und weitere Informationen rund um das Produkt zu erhalten.



TECHNISCHE DATEN

Artikelnummer	10033148 10033149
Stromversorgung	230 V~ 50 Hz
Gesamtleistung	65 W
RMS-Leistung	60 W
Lautsprecherimpedanz	8 Ohm
Signal-Rausch-Abstand	75 dB

INHALT

Technische Daten	3
Sicherheitshinweise	4
Lieferumfang	4
Geräteübersicht	5
Inbetriebnahme	8
Musik abspielen	9
AUX-Eingang	10
USB/SD-Eingang	10
BT-Betrieb	10
Hinweise zur Entsorgung	12

SICHERHEITSHINWEISE

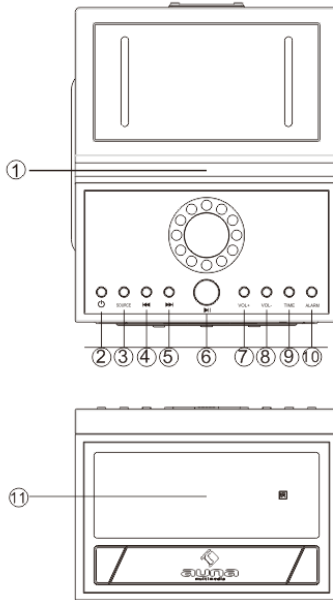
- Lesen diese Hinweise. Bewahren Sie die Bedienungsanleitung auf. Beachten Sie alle Warnhinweise. Befolgen Sie die Anleitung.
- Verwenden Sie das Gerät nicht in der Nähe von Wasser. Nur mit einem trockenen Tuch reinigen.
- Nicht die Lüftungsöffnungen blockieren.
- Nicht in der Nähe von Wärmequellen wie Radiatoren, Heizkörpern, Öfen und anderen Geräten (inkl. Verstärkern), die Wärme produzieren.
- Schützen Sie das Netzkabel davor, dass darauf getreten wird oder dass es geknickt wird, insbesondere am Netzstecker und an der Stelle, wo das Netzkabel aus dem Gerät tritt.
- Verwenden Sie nur vom Hersteller angegebenes Zubehör.
- Nur mit dem Wagen, Ständern, Regalen oder Auflagen benutzen, die vom Hersteller angegeben sind. Beim Bewegen des Gerätes vorsichtig sein, um ein Umfallen zu vermeiden.
- Ziehen Sie während eines Gewitters den Netzstecker, auch wenn Sie das Gerät für längere Zeit nicht nutzen.
- Wenden Sie sich bei Reparaturen an qualifizierte Fachleute. Reparaturen werden erforderlich, wenn das Gerät irgendwie beschädigt wurde, das Netzkabel oder der Netzstecker beschädigt wurden, Flüssigkeit auf dem Gerät vergossen wurden, Gegenstände hineingefallen sind, das Gerät Regen oder Feuchtigkeit ausgesetzt wurde, nicht normal funktioniert oder fallen gelassen wurde.
- Das Gerät darf Wassertropfen und -spritzern nicht ausgesetzt werden.
- Behältnisse mit Flüssigkeiten wie Vasen dürfen nicht auf das Gerät gestellt werden.
- Die Batterie darf nicht großer Hitze durch Sonneneinstrahlung, Feuer usw. ausgesetzt werden.
- Das Gerät wird durch den Netzstecker vom Stromnetz getrennt.
- Während des Stromnetzanschlusses bleibt das Gerät betriebsbereit.

LIEFERUMFANG

- Turmlautsprecher
- Fernbedienung
- Bedienungsanleitung
- Cinch-Kabel
- 4 Schrauben

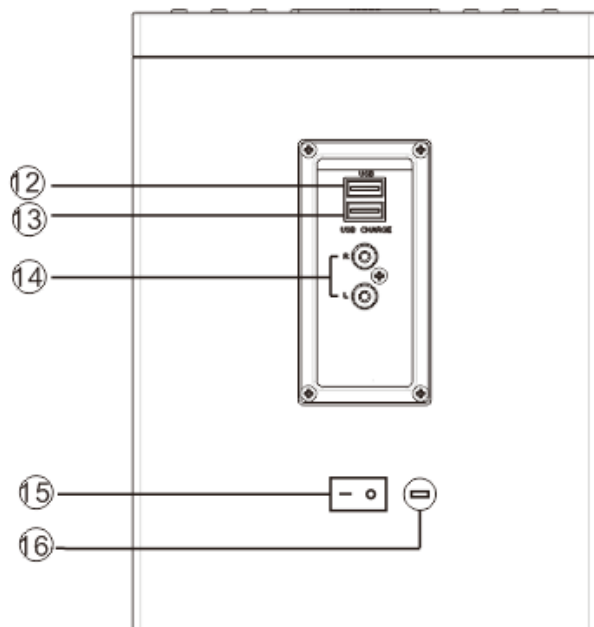
GERÄTEÜBERSICHT

Von oben



- | | |
|---|---|
| <p>1 Tablethalterung</p> <p>2 Ein/Aus-Schalter
Gerät einschalten und ausschalten.</p> <p>3 Quelle
Quelle wählen: BT; USB, Audio ein</p> <p>4 ⏮
Titel vor
Gedrückt halten, um im BT- und USB-Modus rückwärts zu suchen</p> <p>5 ⏭
Titel vor
gedrückt halten, um im BT- und USB-Modus vorwärts zu suchen</p> | <p>6 <input type="checkbox"/>
Wiedergabe/Pause im USB/B-Modus</p> <p>7 VOL+ : Lautstärke +</p> <p>8 VOL - : Lautstärke -</p> <p>9 Uhrzeit
Einstellung der Uhrzeit (im Standby-Modus)</p> <p>10 Wecker
Einstellung eines Weckalarms (im Standby-Modus)</p> <p>11 LED-Anzeige</p> |
|---|---|

Rückseite



- 12 USB-Eingang
- 13 USB Ladeanschluss
- 14 Cinchbuchse: Anschluss an ein externs Gerät
- 15 Ein-/Ausschalter
- 16 Stromanschluss

Übersicht über die Fernbedienung

1 EIN/AUS

Drücken, um das Gerät ein- oder auszuschalten

2 Schlaf

Wiederholt drücken, um den Schlaftimer (Abschaltautomatik) einzustellen.

3 Uhrzeit

Einstellen der Uhrzeit

4 WECKER

Einstellen der Weckzeit

5 FOLDER -/+

Durch die Ordner navigieren.

6 LAUTSTÄRKE -

Die Lautstärke verringern

LAUTSTÄRKE +

Die Lautstärke erhöhen

7 STUMM

Zum Stummschalten drücken:
Erneut drücken, um Ton wieder herzustellen.

8 Quelle (SOURCE)

Wahl einer Quelle (BT, USB, FM or AUDIO IN)

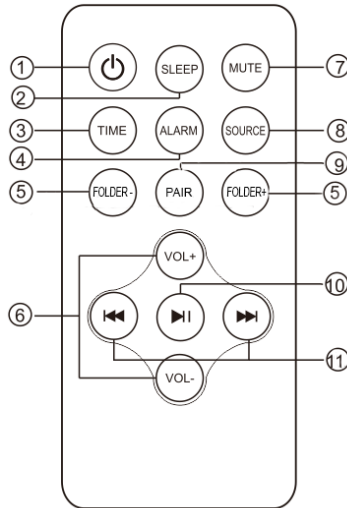
9 PAIRING (BT Kopplung)

10 ►►

Wiedergabe/Pause

11 ►► Titel vor

◄◄ Titel zurück



Gebrauch: Die Fernbedienung wird mit einer Knopfzellenbatterie (CR 2025) betrieben (im Lieferumfang enthalten). Um die Fernbedienung in Betrieb zu nehmen, ziehen Sie die Isolationslasche auf der Rückseite heraus.

INBETRIEBNAHME



Vorsicht: Gefahr eines Stromschlags.

Wenn Sie das Netzkabel von der Stromversorgung trennen, fassen Sie immer am Netzstecker an. Ziehen Sie nie am Netzkabel.

Stellen Sie das Gerät in die gewünschte Position.

Auto-Standby

Wenn Sie Medien von einem verbundenen Gerät abspielen, geht die Anlage automatisch in den Standby-Betrieb, wenn 10 Minuten lang keine Taste gedrückt wurde oder von dem verbundenem Gerät 10 Minuten keine Wiedergabe erfolgt ist.

Einstellen der Uhr

Nachdem der Karaoke-Turm an die Stromversorgung angeschlossen wurde und nach einem Stromausfall zeigt das Display "0:00" an. Zum Einstellen der aktuellen Uhrzeit muss das Gerät im Standby sein.

1. Drücken Sie TIME/ALARM. Die Ziffern im Display blinken.
2. Drücken Sie **◀▶**, bis die richtige Stunde eingestellt ist. Die Taste TIME/ALARM drücken.
3. Die Ziffern der Minuten im Display blinken.
4. Drücken Sie die Tasten **◀▶** wiederholt, bis die richtigen Minuten eingestellt wurde.

Einstellen des Weckers

Das Gerät kann als Wecker verwendet werden. Die Quelle USB wird zur voreinstellten Weckzeit aktiviert.

1. Die EIN/AUS-Taste drücken, um das Gerät in den Standby-Betrieb zu setzen.
2. Überprüfen, ob die Uhr richtig eingestellt wurde.
3. Die Taste TIME/ALARM gedrückt halten. Im Display blinkt ON. Nun können Sie die Weckzeit einstellen.
4. Die Taste TIME/ALARM drücken. Das Display blinkt.
5. Die Tasten FOLDER +/- drücken, um durch die Dateiordner zu navigieren.
6. Wiederholt die Tasten **◀▶** drücken, um die Stunde einzustellen. Mit TIME/ALARM bestätigen.
7. Mit **◀▶** die Minute einstellen.
8. Zur Bestätigung ALARM drücken und dann über die Tasten **◀▶**, USB wählen.

9. Die Lautstärke auf eine Stufe von 0 bis 20 einstellen.
10. Die Taste TIME/ALARM drücken in ausgeschaltetem Zustand drücken. Im Display blinkt zum Einstellen des Weckers ON.
11. Wecker deaktivieren: Wählen Sie mit den Tasten ◀▶ "OFF". deaktivieren.

Schlafmodus

Drücken und halten Sie die SLEEP-Taste gedrückt. Das Display blinkt. Die Taste wiederholt drücken, bis das Display die Mintute anzeigt. Sie können 10 bis 90 Minuten einstellen.

Bei der Bestätigung blinkt es dreimal und kehrt dann zur vorigen Anzeige zurück. Wenn Sie den Schlafmodus beenden wollen, drücken Sie OFF.

Nach dreimaliger Leereingabe wird der Schlafmodus beendet.

MUSIK ABSPIELEN

Wiedergabe anhalten/fortfahren

1. Während der Wiedergabe ▶|| drücken, um anzuhalten oder fortzufahren.
2. Während der Wiedergabe ◀▶ gedrückt halten, um vor- oder zurückzuspulen.

Einen Titel überspringen

MP3-Disk, USB/SD-Datenträger

1. ◀▶ drücken, um einen anderen Titel zu wählen.
2. VOL-/VOL+ drücken, um die Lautstärke zu regeln.

Innerhalb eines Titels suchen

1. Halten Sie während der Wiedergabe ◀ oder ▶gedrückt.
2. Loslassen, um zur normaler Wiedergabe zurückzukehren.

AUX-EINGANG

(erfordert ein Cinch-Kabel)

Schließen Sie das Cinch-Kabel nicht an den AUX-Eingang an. Verbinden Sie das andere Ende des Cinch-Kabels mit dem Audioausgang eines DVD-Players, Stereoanlage, Spielkonsole oder Fernseher.

1. Gerät einschalten: den Ein/Aus-Schalter drücken.
2. Nach Aux wechseln: die SOURCE-Taste drücken.
3. Verwenden Sie das Bedienfeld am angeschlossenen Gerät, um mit der Videowiedergabe zu beginnen.

USB/SD-EINGANG

1. Schließen Sie das USB-Speichermedium oder die SD-Karte an den entsprechenden Anschluss an.
2. Drücken Sie die SOURCE-Taste, um den USB- bzw. SD-Betrieb zu wählen. Das Gerät gibt die Titel automatisch wieder; falls nicht, die Taste ►|| drücken.
3. Mit den Tasten ◀◀ ▶▶ den Titel wählen.
4. Mit den Tasten **VOL+** und **VOL-**

Hinweis: Der USB-Anschluss und der SD-Steckplatz sind empfindliche Anschlüsse, die zur Instabilität des Geräts führen können.

Aufladen von Geräten am USB-Anschluss

Oben am Gerät befindet sich ein USB-Ladeanschluss.

BT-BETRIEB

1. Die SOURCE-Taste auf dem Gerät oder PAIR auf der Fernbedienung drücken und den BT-Modus wählen.
2. Schalten Sie die BT-Funktion auf Ihrem Mediengerät ein, die sich normalerweise sich in den Einstellungen befindet.
3. Aktivieren Sie den BT-Empfang und machen Sie Ihr Gerät "sichtbar". Wählen Sie in den Einstellungen Ihres BT-Geräts "Neues Gerät hinzufügen" oder "BT-Gerät einrichten". Nun wird eine Suche angestoßen. Mit "Karaboom 100" verbinden, sobald es angezeigt wird. Wenn nach einem Passwort verlangt wird, geben Sie "0000"

(vier Nullen) ein. Wenn der Kopplungsversuch fehlschlägt oder die Zeit abgelaufen ist, wiederholen Sie die Schritte.

4. Nachdem das Gerät und der Karaokeurm miteinander gekoppelt wurden, ist ein Signalton zu vernehmen.
5. Überprüfen, ob die BT-Verbindung tatsächlich hergestellt wurde.
6. Drücken Sie PLAY/PAUSE, um die Wiedergabe anzuhalten und erneut, um mit der Wiedergabe fortzufahren und ⏮, um einen Titel vorzuspringen und ⏭, um einen Titel zurückzuspringen.

HINWEISE ZUR ENTSORGUNG



Befindet sich die linke Abbildung (durchgestrichene Mülltonne auf Rädern) auf dem Produkt, gilt die Europäische Richtlinie 2012/19/EU. Diese Produkte dürfen nicht mit dem normalen Hausmüll entsorgt werden. Informieren Sie sich über die örtlichen Regelungen zur getrennten Sammlung elektrischer und elektronischer Gerätschaften. Richten Sie sich nach den örtlichen Regelungen und entsorgen Sie Altgeräte nicht über den Hausmüll. Durch die regelkonforme Entsorgung der Altgeräte werden Umwelt und die Gesundheit Ihrer Mitmenschen vor möglichen negativen Konsequenzen geschützt. Materialrecycling hilft, den Verbrauch von Rohstoffen zu verringern.

Das Produkt enthält Batterien, die der Europäischen Richtlinie 2006/66/EG unterliegen und nicht mit dem normalen Hausmüll entsorgt werden dürfen. Bitte informieren Sie sich über die örtlichen Bestimmungen zur gesonderten Entsorgung von Batterien. Durch regelkonforme Entsorgung schützen Sie die Umwelt und die Gesundheit Ihrer Mitmenschen vor negativen Konsequenzen.



Konformitätserklärung

Hersteller: Chal-Tec GmbH, Wallstraße 16, 10179 Berlin.

Dieses Produkt entspricht den folgenden Europäischen Richtlinien:

2011/65/EU (RoHS)

2014/53/EU (RED)

2014/35/EU (LVD)

Die vollständige Konformitätserklärung des Herstellers finden Sie unter folgenden Link. Scannen Sie dazu diesen QR-Code oder geben Sie die URL ein.



use.berlin/10033148

Dear Customer,

Congratulations on purchasing this equipment. Please read this manual carefully and take care of the following hints on installation and use to avoid technical damages. Any failure caused by ignoring the items and cautions mentioned in the operation and installation instructions are not covered by our warranty and any liability. Scan the QR code to get access to the latest user manual and other information about the product.



CONTENTS

Technical Data	13
Safety Instructions	14
Scope of Supply	14
Product Overview	15
Getting Started	18
Play	19
Play from external Audio	19
Using the USB/SD Input	21
BT Mode	21
Disposal Considerations	22

TECHNICAL DATA

Item number	10033148 10033159
Power supply	230 V~ 50 Hz
Total consumption	65 W
RMS power	60 W
Speakers impedance	8 Ω
S/N (A)	75 dB

SAFETY INSTRUCTIONS

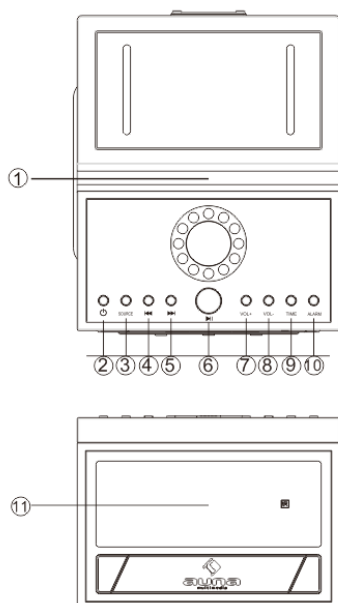
- Read these instructions. Keep these instructions. Heed all warnings. Follow all instructions.
- Do not use this apparatus near water.
- Clean only with dry cloth.
- Do not block any ventilation openings. Install in accordance with the manufacturer's instructions.
- Do not install near any heat sources such as radiators, heat registers, stoves, or other apparatus (including amplifiers) that produce heat.
- Protect the power cord from being walked on or pinched, particularly at plugs, convenience receptacles, and the Point where they exit from the apparatus.
- Only use attachments/accessories specified by the manufacturer.
- Use only with the cart, stand, tripod, bracket, or table specified by the manufacturer or sold with the apparatus. When a cart is used, use caution when moving the cart/apparatus combination to avoid injury from tip-over.
- Unplug this apparatus during lightning storms or when unused for long periods of time.
- Refer all servicing to qualified service personnel. Servicing is required when the apparatus has been damaged in anyway, such as power-supply cord or plug is damaged, liquid has been spilled or objects have fallen into the apparatus, the apparatus has been exposed to rain or moisture, does not operate normally, or has been dropped.
- Apparatus shall not be exposed to dripping or splashing.
- Do not place any sources of danger on the apparatus (e.g. liquid filled objects, lighted candles).
- Batteries (battery pack or batteries installed) shall not be exposed to excessive heat such as sunshine, fire or the like.
- Do not use this unit in wet or damp conditions.
- Always disconnect the unit from the mains power supply before cleaning. Clean the appliance with a soft, damp, lint free cloth. Do not use abrasives or harsh cleaners.

SCOPE OF SUPPLY

- 1x main unit
- 1x remote control
- 1x user manual
- 1x RCA cable
- 4x screws

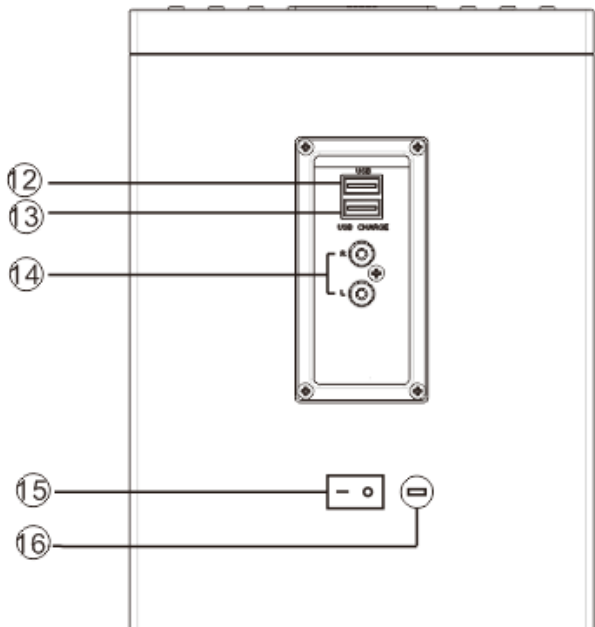
PRODUCT OVERVIEW

Top and front



- | | |
|--|--|
| <p>1 Tablet groove</p> <p>2 Standby
Turn on the unit, switch to Standby mode.</p> <p>3 Source
Select a source: Bluetooth, USB or AUDIO IN</p> <p>4 ⏮
Skip to the previous track
Press and hold the key to search within BT / USB</p> <p>5 ⏭
Skip to the next track
Press and hold the key to search within BT / USB</p> | <p>6 ▶
Play/pause in USB/BT</p> <p>7 VOL+ : Adjust the volume +</p> <p>8 VOL -: Adjust the volume -</p> <p>9 TIME
Setting the time in standby</p> <p>10 ALARM
Setting the alarm in standby</p> <p>11 LED display</p> |
|--|--|

Rear



- 12 USB port
- 13 USB charge
- 14 RCA jack: Connect an external audio device
- 15 Power switch
- 16 Power mains

Overview of remote control

1 POWER

Press to power the tower off and on

2 SLEEP

Press repeatedly to set a sleep timer to turn the tower off after a set amount of time has passed.

3 TIME

Press to set time on standby mode

4 ALARM

Press to set alarm on standby mode

5 FOLDER +/-

6 VOLUME +/-

Press to adjust the volume

7 MUTE

Press to mute or restore volume.

8 SOURCE

Select a source: BT, USB or AUDIO IN

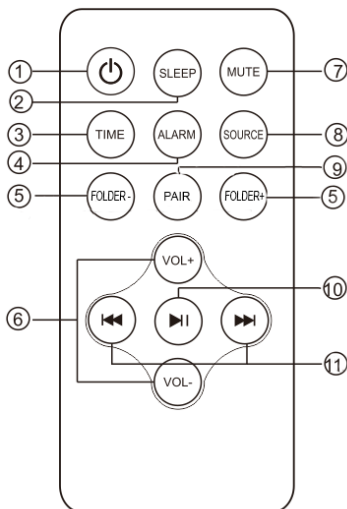
9 PAIR (BT pairing)

10 ▶||

Start or pause play

11 ▶▶ Skip to the previous track

◀◀ Skip to the next track



Use: The remote control operates on 1 pc CR2025 lithium battery (included).to power up the remote control; remove the insulation tab from the back unit.

GETTING STARTED



Caution: Danger of electric shock.

When you unplug the AC power cord always pull the plug from the socket. Never pull the cord. Before connecting the AC power cord, ensure you have completed all other connections.

Place the unit in the desired position and unravel the mains cable. Insert the cable into the supply socket and switch on if applicable.

Auto-Standby

When playing media from a connected device, the Tower automatically switches to standby if

- No button is pressed for 10 minutes,
- No audio from a connected device for 10 minutes.

Setting Clock

After the unit is plugged into a mains supply or mains power failure, the display will show the "0:00" on the LED display. The unit should be in standby mode to set the current clock.

1. Press TIME/ALARM button, the digits for the display will blink.
2. Press the ◀▶, button repeatedly until correct hour is set. Press the TIME/ALARM to confirm the hour setting.
3. The minute digits on the display will blink.
4. Press the ◀▶ button repeatedly until correct minute is set. Press the TIME/ALARM to confirm the minute setting.

Setting Alarm

This unit can be used as an alarm clock, USB is activated to play at a preset time.

1. Press the Standby switch to switch the unit to standby mode.
2. Make sure that you have set the clock correctly.
3. Press and hold TIME/ALARM button in shutdown state, the display will flash ON to select setting alarm and the display will blink.
4. Press the TIME/ALARM confirm, the time display will blink.
5. Press ◀▶ buttons repeatedly to set hour. Press TIME/ALARM to confirm.
6. Press ◀▶ to set minute.
7. Press ALARM to confirm, and then press ◀▶, to select USB status. Press TIME/ALARM to confirm.

8. The volume would turn up from 0 to 20 gradually.
9. Press TIME/ALARM button in shutdown state, the display will flash ON to select setting alarm, and the display will blink.
10. Press the **⏮** **⏭** to select "OFF" to cancel alarm.

Sleep Mode

Press and hold the SLEEP button, the display will blink. Press the button repeatedly until the display shows the minute you want to set. You can set 10 to 90 minutes.

It blinks three times to confirm, and then return to the interface before. If you want to cancel the sleep mode, press to OFF, after blanking three times, the sleep mode will cancel.

PLAY

Pause / resume play

1. During play, press **▶||** to pause/resume play
2. During play, long press **⏮** **⏭** button to fast forward/fast rewind

Skip to a track

For MP3 disc and USB/SD

1. Press **/** to select a track or a file.
2. Press the VOL+/VOL- to adjust the volume.

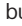
Search within a track

1. During play, press and hold **⏮** or **⏭**.
2. Release to resume normal play

PLAY FROM EXTERNAL AUDIO

You can play from an external audio device such as MP3 player through this unit.

Line in Jack (Requires a 3.5mm cable)

1. Connect a 3.5mm cable to the Line jack on top panel. Connect the other end of the 3.5mm cable to an Mp3 player or other audio device.
2. Press the  button to turn the unit on.
3. Press the SOURCE button to switch to Line In mode.
4. Use the controls on the connected device to begin playing audio routed through the unit.

Auxiliary Input RCA (Requires an RCA cable)

1. Connect an RCA cable to the Auxiliary Input. Connect the other end of the RCA cable to the audio output on your DVD player, stereo system, gaming system or television.
2. Press the power button to turn the unit on.
3. Press the SOURCE button to switch to Aux In mode.
4. Use the controls on the connected device to begin playing audio routed through the unit.

USING THE USB/SD INPUT

1. Plug your USB flash drive or SD card to the USB socket or SD slot
2. Press SOURCE button to select USB or SD mode, the unit can play automatically. If not, press
3. Press the / to select track
4. Press the VOL+/VOL – to adjust the volume

Remarks: USB/SD port is easy to sensitive equipment, will cause the equipment work is not stable

USB charging

There is a USB charger on the top of the unit to charge small devices such as smartphones that can be charged via USB

Output power: 5V/2.1A max

BT MODE

1. Press the SOURCE button on the device or PAIR on the remote control to select BT mode. The LED indicator turns blue.
2. Turn on BT functionality on your BT device. Typically, BT controls are found on the device's tools or setting menu (see your user manual).
3. Turn on BT connectivity and make your device 'discoverable'. Choose 'add a new BT device' or 'setup BT device' on your device. It will start to search. Once "Karaboom 100" shows on your device, select it. If your device prompts you for a pass code, please enter 0000. If the pairing attempt fails or times out, please start pairing procedure again (see steps above).
4. After your device and the tower speaker have connected each other, a sound can be heard.
5. Make sure the BT connection between the unit and the device is active.
6. Press the Play/Pause button to pause playback, press again to resume playback and press button to skip forward to next track and to skip backward to previous track.

DISPOSAL CONSIDERATIONS



According to the European waste regulation 2012/19/EU this symbol on the product or on its packaging indicates that this product may not be treated as household waste. Instead it should be taken to the appropriate collection point for the recycling of electrical and electronic equipment. By ensuring this product is disposed of correctly, you will help prevent potential negative consequences for the environment and human health, which could otherwise be caused by inappropriate waste handling of this product. For more detailed information about recycling of this product, please contact your local council or your household waste disposal service.

Your product contains batteries covered by the European Directive. 2006/66/EC, which cannot be disposed of with normal household waste. Please check local rules on separate collection of batteries. The correct disposal of batteries helps prevent potentially negative consequences on the environment and human health.



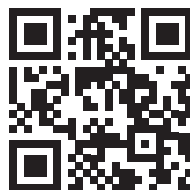
Declaration of Conformity

Producer: Chal-Tec GmbH, Wallstraße 16, 10179 Berlin.
Germany

This product is conform to the following European Directives:

2011/65/EU (RoHS)
2014/53/EU (RED)
2014/35/EU (LVD)

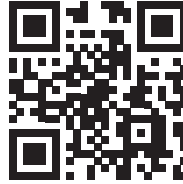
The complete declaration of conformity of the manufacturer can be found at the following link. Scan this QR code or enter the URL.



use.berlin/10033148

Chère cliente, cher client,

Toutes nos félicitations pour l'acquisition de ce nouvel appareil. Veuillez lire attentivement et respecter les instructions de ce mode d'emploi afin d'éviter d'éventuels dommages. Nous ne saurions être tenus pour responsables des dommages dus au non-respect des consignes et à la mauvaise utilisation de l'appareil. Scannez le QR-Code pour obtenir la dernière version du mode d'emploi et à d'autres informations concernant le produit.



FICHE TECHNIQUE

Numéro d'article	10033148 10033149
Alimentation	230 V~ 50 Hz
Puissance totale	65 W
Puissance RMS	60 W
Impédance de l'enceinte	8 Ohm
Rapport signal bruit	75 dB

SOMMAIRE

Fiche technique 23
 Consignes de sécurité 24
 Contenu de l'emballage 24
 Aperçu de l'appareil 25
 Mise en marche 28
 Lecture de musique 29
 Entrée AUX 30
 Entrée USB/SD 30
 Utilisation en BT 30
 Informations sur le recyclage 32

CONSIGNES DE SÉCURITÉ

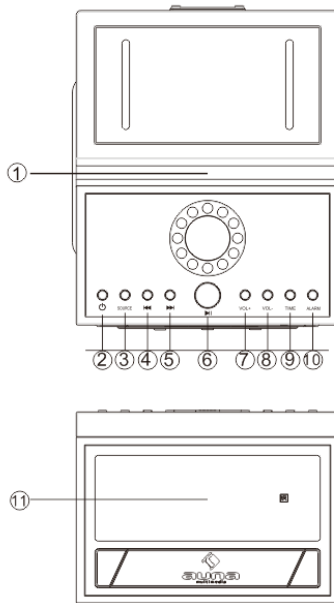
- Lisez ces conseils. Conservez le mode d'emploi. Tenez compte de tous les avertissements. Suivez les instructions.
- N'utilisez pas l'appareil près de l'eau. Nettoyez uniquement avec un chiffon sec.
- Ne bloquez pas les ouvertures de ventilation.
- Tenez l'appareil à l'écart des sources de chaleur telles que les radiateurs, les poêles, les fours et autres équipements (y compris les amplificateurs) produisant de la chaleur.
- Protégez le cordon d'alimentation pour que personne ne marche dessus ou qu'il ne soit pas plié, en particulier au niveau de la fiche d'alimentation et de la sortie de l'appareil.
- N'utilisez que des accessoires spécifiés par le fabricant.
- Utilisez uniquement avec le chariot, les supports, les étagères ou les tampons indiqués par le fabricant. Soyez prudent lorsque vous déplacez l'appareil pour éviter une chute.
- Débranchez le cordon d'alimentation pendant un orage, de même que si vous n'utilisez pas l'appareil pendant une longue période.
- Pour les réparations, contactez des spécialistes qualifiés. Les réparations sont nécessaires si l'appareil a été endommagé de quelque façon que ce soit, si le cordon d'alimentation ou la prise a été endommagé, si du liquide a été renversé sur l'appareil ou si des objets sont tombés à l'intérieur, s'il a été exposé à la pluie ou à l'humidité ou s'il a fait une chute ou ne fonctionne pas normalement.
- L'appareil ne doit pas être exposé à des gouttes d'eau ni aux éclaboussures.
- Les récipients contenant des liquides tels que des vases ne doivent pas être placés sur l'appareil.
- La batterie ne doit pas être exposée à la chaleur excessive du soleil, du feu, etc.
- L'appareil se déconnecte du secteur en débranchant la fiche.
- Tant qu'il est connecté au secteur, l'appareil reste prêt à être utilisé.

CONTENU DE L'EMBALLAGE

- Enceinte tour
- Télécommande
- Mode d'emploi
- Câble RCA
- 4 vis

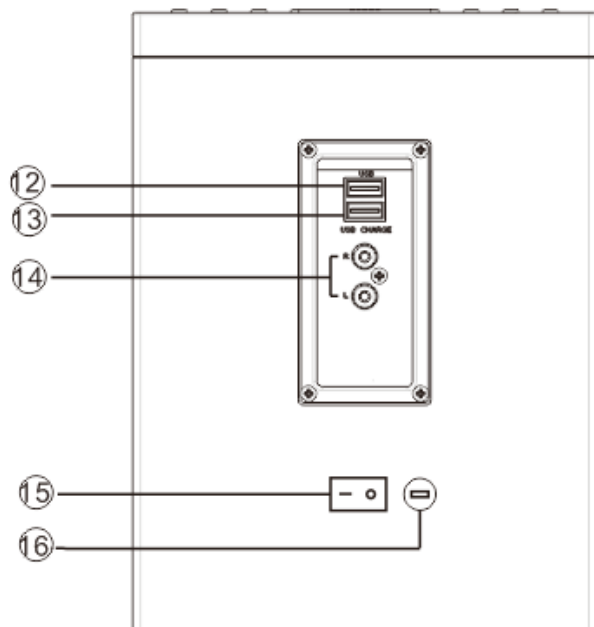
APERÇU DE L'APPAREIL

Vue de haut



- | | |
|--|--|
| <p>1 Support de tablette</p> | <p>6 <input type="checkbox"/></p> <p>Lecture /Pause en mode USB/
BT</p> |
| <p>2 Interrupteur de marche/arrêt
Pour allumer et éteindre l'appareil.</p> | <p>7 VOL+ : volume +</p> |
| <p>3 Source
Choix de la source : BT, USB,
Entrée Audio</p> | <p>8 VOL - : volume -</p> |
| <p>4 ⏮
Titre précédent
Maintenez pour rechercher vers
l'arrière en mode BT et USB</p> | <p>9 Heure
Réglage de l'heure (en mode
veille)</p> |
| <p>5 ⏭
Titre suivant
Maintenez la touche appuyée
pour faire avancer la recherche
en mode BT et USB</p> | <p>10 Alarme
Réglage d'une alarme (en mode
veille)</p> |
| | <p>11 Ecran LED</p> |

Vue de dos



- 12 Port USB
- 13 Port de charge USB
- 14 Prise RCA : pour brancher un appareil externe
- 15 Bouton de marche/arrêt
- 16 Prise d'alimentation

Aperçu de la télécommande

1 MARCHÉ/ARRÊT

Appuyez sur pour allumer ou éteindre l'appareil

2 Arrêt automatique

Appuyez plusieurs fois pour régler la minuterie de mise en veille (arrêt automatique).

3 Heure

Réglage de l'heure

4 ALARME

Réglage de l'alarme

5 FOLDER +/-

Changer le dossier

6 VOLUME - - VOLUME +

7 FONCTION MUET

Pour couper le son : appuyez à nouveau pour restaurer le son.

8 Source (SOURCE)

Choix d'une source (BT, USB ou AUDIO IN)

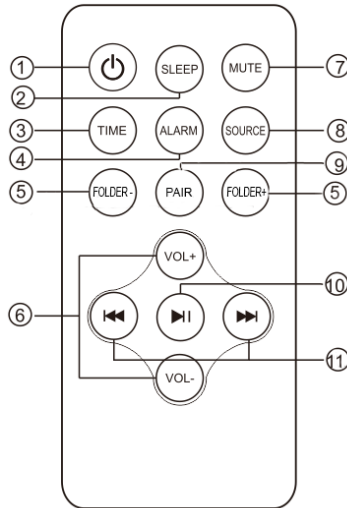
9 PAIR

10 ▶||

Lecture /Pause

11 ▶▶ Titre suivant

◀◀ Titre précédent



Utilisation: La télécommande est alimentée par une pile bouton (CR 2025, incluse). Pour utiliser la télécommande, retirez la languette d'isolation à l'arrière.

MISE EN MARCHÉ



Attention : risque de choc électrique.

Lorsque vous débranchez le cordon d'alimentation du secteur, touchez toujours la fiche d'alimentation. Ne tirez jamais sur le cordon d'alimentation.

Placez l'appareil dans la position souhaitée.

Veille auto

Lorsque vous lisez du contenu multimédia à partir d'un appareil connecté, le système passe automatiquement en veille si aucune touche n'a été pressée pendant 10 minutes ou si aucune lecture n'est intervenue depuis l'appareil connecté pendant 10 minutes.

Réglage de l'heure

Après la connexion de la tour de karaoké à l'alimentation et après une coupure de courant, l'affichage indique "0:00". Pour définir l'heure actuelle, l'appareil doit être en mode veille.

1. Appuyez sur TIME / ALARM. Les chiffres de l'écran clignotent.
2. Appuyez sur ◀▶, jusqu'à ce que l'heure juste soit affichée. Appuyez sur la touche TIME/ ALARM.
3. Les chiffres des minutes clignotent à l'écran.
4. Appuyez plusieurs fois sur les touches ◀▶ jusqu'à ce que les minutes soient bien réglées.

Réglage de l'alarme

L'appareil peut être utilisé comme réveil. Les sources USB sont activées à l'heure programmée.

1. Appuyez sur la touche ON/OFF pour mettre l'appareil en mode veille.
2. Vérifiez que l'horloge a été réglée correctement.
3. Appuyez sur le bouton TIME/ALARM et maintenez-le. ON clignote à l'écran. Vous pouvez maintenant définir l'heure de l'alarme.
4. Appuyez sur le bouton TIME/ALARM. L'affichage clignote.
5. Appuyez plusieurs fois sur les touches ◀▶ pour régler les heures. Confirmez avec TIME/ALARM.
6. Réglez les minutes avec ◀▶.
7. Confirmez avec ALARM puis utilisez les touches ◀▶, pour choisir USB.
8. Ajustez le volume à un niveau compris entre 0 et 20.
9. Appuyez sur le bouton TIME / ALARM avec l'appareil éteint. L'affichage

clignote pour activer l'alarme.

10. Désactiver l'alarme : utilisez les touches ◀▶ pour choisir "OFF".

Arrêt automatique

Appuyez sur la touche SLEEP et maintenez-la. L'affichage clignote. Appuyez plusieurs fois sur la touche jusqu'à ce que l'écran affiche les minutes. Vous pouvez définir un délai de 10 à 90 minutes.

Après confirmation, l'écran clignote trois fois puis revient à l'affichage précédent. Si vous souhaitez quitter le mode veille, appuyez sur OFF. Après trois entrées vides, l'appareil quitte le mode veille.

LECTURE DE MUSIQUE

Mettre en pause / poursuivre la lecture

1. Pendant la lecture, appuyez sur ▶||, pour mettre en pause ou reprendre
2. Pendant la lecture, maintenez ◀▶ pour parcourir vers l'arrière ou l'avant.

Saut d'un titre

Disque MP3, support de données USB/SD.

1. Appuyez sur ◀▶, pour choisir un autre titre.
2. Appuyez sur VOL-/VOL+ pour régler le volume.

Parcourir un titre

1. Pendant la lecture, maintenez ◀ ou ▶.
2. Relâchez la touche pour retourner en mode de lecture normale.

ENTRÉE AUX

(nécessite un câble RCA)

Ne branchez pas le câble RCA à l'entrée AUX. Connectez l'autre extrémité du câble RCA à la sortie audio d'un lecteur DVD, d'une chaîne stéréo, d'une console de jeu ou d'un téléviseur.

1. Allumez l'appareil: appuyez sur l'interrupteur marche / arrêt.
2. Passer à Aux: appuyez sur le bouton SOURCE.
3. Utilisez le panneau de commande sur le périphérique connecté pour lancer la lecture de la vidéo.

ENTRÉE USB/SD

1. Connectez le périphérique de stockage USB ou la carte SD au port approprié.
2. Appuyez sur le bouton SOURCE pour sélectionner le mode USB ou SD. L'appareil lit les pistes automatiquement ; sinon, appuyez sur la touche ►||.
3. Choisissez un titre avec les touches ◀◀ ▶▶.
4. Réglez le volume avec les touches **VOL+** et **VOL-**.

Remarque : Le port USB et le lecteur SD sont des connecteurs délicats qui peuvent provoquer une instabilité de l'appareil.

Recharge d'appareils sur le port USB

En haut de l'appareil se trouve un port de chargement USB.

UTILISATION EN BT

1. Appuyez sur le bouton SOURCE ou PAIR sur le télécommande sélectionnez le mode BT.
2. Activez la fonctionnalité BT sur votre périphérique multimédia, généralement dans les paramètres.
3. Activez la réception BT et rendez votre appareil "visible". Dans les paramètres de votre appareil BT, sélectionnez "Ajouter un nouveau périphérique" ou "Configurer un périphérique BT". Une recherche est lancée. Connectez-vous avec "Karaboom 100" dès qu'il est affiché. Si vous êtes invité à entrer un mot de passe, entrez "0000" (quatre zéros).

Si la tentative d'association échoue ou que le délai a expiré, répétez les étapes.

4. Une fois que l'appareil et la tour de karaoké ont été couplées, un bip retentit.
5. Vérifiez que la connexion BT a bien été établie.
6. Appuyez sur PLAY/PAUSE pour interrompre la lecture et appuyez à nouveau pour reprendre la lecture et sur ⏮, pour revenir un titre en arrière ou sur ⏭, pour passer au titre suivant.

INFORMATIONS SUR LE RECYCLAGE



Vous trouverez sur le produit l'image ci-contre (une poubelle sur roues, barrée d'une croix), ce qui indique que le produit se trouve soumis à la directive européenne 2012/19/UE.

Renseignez-vous sur les dispositions en vigueur dans votre région concernant la collecte séparée des appareils électriques et électroniques. Respectez-les et ne jetez pas les appareils usagés avec les ordures ménagères. La mise en rebut correcte du produit usagé permet de préserver l'environnement et la santé. Le recyclage des matériaux contribue à la préservation des ressources naturelles.

Ce produit contient des piles qui sont soumises à la directive européenne 2006/66/CE selon laquelle elles ne doivent pas être éliminées avec les ordures ménagères. Renseignez-vous sur les dispositions en vigueur concernant la mise en rebut séparée des piles. La mise en rebut correcte du produit usagé permet de préserver l'environnement et la santé.



Déclaration de conformité

Fabricant : Chal-Tec GmbH, Wallstraße 16, 10179 Berlin

Ce produit est conforme aux directives européennes suivantes :

2011/65/EU (RoHS)

2014/53/EU (RED)

2014/35/EU (LVD)

La déclaration complète de conformité du fabricant est accessible par le lien suivant. Scannez ce code QR ou entrez l'URL.



use.berlin/10033148

Estimado cliente:

Le felicitamos por la adquisición de este producto. Lea atentamente el siguiente manual y siga cuidadosamente las instrucciones de uso con el fin de evitar posibles daños. La empresa no se responsabiliza de los daños ocasionados por un uso indebido del producto o por haber desatendido las indicaciones de seguridad. Escanee el código QR para obtener acceso al manual de usuario más reciente y otra información sobre el producto:



DATOS TÉCNICOS

Número de artículo	10033148 10033149
Fuente de alimentación	230 V~ 50 Hz
Potencia total	65 W
Potencia RMS	60 W
Impedancia del altavoz	8 Ohm
Relación señal/ruido	75 dB

ÍNDICE

Datos técnicos	33
Indicaciones de seguridad	34
Envío	34
Vista general del aparato	35
Puesta en funcionamiento	38
Reproducir música	39
Entrada AUX	40
Entrada USB/SD	40
Modo BT	40
Retirada del aparato	42

INDICACIONES DE SEGURIDAD

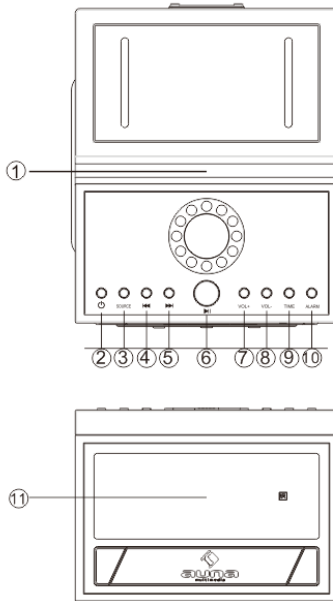
- Lea las siguientes indicaciones. Guarde este manual de instrucciones. Preste atención a todas las advertencias. Siga todas las instrucciones.
- No utilice el aparato cerca del agua. Limpie el aparato únicamente con un paño seco.
- No bloquee las ranuras de ventilación.
- No instale el aparato cerca de fuentes de calor tales como radiadores, unidades de registro de calor, estufas u otros aparatos (incl. amplificadores) que produzcan calor.
- Evite que el cable sea pisado o que se doble, sobre todo, en la parte de la toma de corriente y en el punto donde sale del aparato.
- Utilice exclusivamente los accesorios recomendados por el fabricante.
- Utilice el aparato únicamente con mesas, carritos, soportes o estantes recomendados por el fabricante. Al mover el aparato, tenga mucho cuidado para evitar que se caiga.
- Desenchufe el aparato durante tormentas eléctricas o si no lo va a utilizar durante periodos largos de tiempo.
- Únicamente el personal cualificado debe llevar a cabo las reparaciones. Es necesario llevar el aparato a reparación cuando ha sufrido cualquier tipo de daño, se ha derramado líquido encima de él, se ha caído un objeto encima de él, el aparato ha sido expuesto a la lluvia o humedad, no funciona correctamente o se ha caído.
- No exponga el aparato a goteos ni salpicaduras de agua.
- No coloque encima del aparato recipientes con agua, como jarrones.
- No exponga la batería al calor extremo, como rayos de sol, fuego, etc.
- Apague el aparato desenchufando el cable de alimentación de la toma de corriente.
- El aparato permanece operativo si está enchufado a la toma de corriente.

ENVÍO

- Torre de sonido
- Mando a distancia
- Manual de instrucciones
- Cable RCA
- 4 tornillos

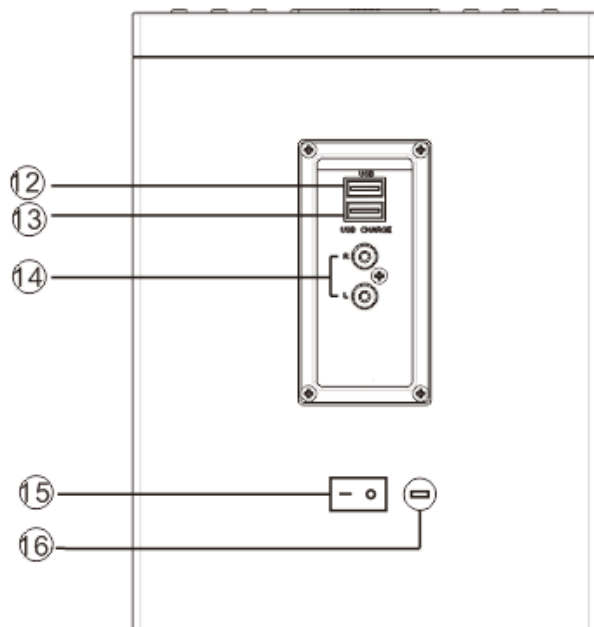
VISTA GENERAL DEL APARATO

Desde arriba



- | | |
|--|--|
| <p>1 Soporte de tableta</p> <p>2 Botón de encendido/apagado
Enciende/Apaga el aparato.</p> <p>3 Fuente
Elegir la fuente: BT, USB, FM, Audio ON</p> <p>4 ⏮
Siguiete pista
Mantener pulsado en modos BT y USB para buscar hacia atrás</p> <p>5 ⏭
Siguiete pista
Mantener pulsado en modos BT y USB para buscar hacia delante</p> <p>6 □
Reproducción/Pausa en modos USB y BT</p> | <p>7 VOL+ : volumen +</p> <p>8 VOL - : volumen -</p> <p>9 Hora
Configurar la hora (en modo Standby)</p> <p>10 Despertador
Configurar el despertador (en modo Standby)</p> <p>11 Display LED</p> |
|--|--|

Parte posterior



- 12 Entrada USB
- 13 Puerto USB con función de carga
- 14 Conexión RCA Conexión a un dispositivo externo
- 15 Interruptor de encendido/apagado
- 16 Toma de corriente

Vista general del mando a distancia

1 ENCENDIDO/APAGADO

Pulsar para encender/apagar el aparato

2 SLEEP

Pulsar varias veces para configurar el temporizar de apagado (apagado automático).

3 Hora

Configurar la hora

4 DESPERTADOR

Configurar el despertador

5 FOLDER +/-

6 VOLUMEN -

Disminuir el volumen

VOLUME +

Aumentar el volumen

7 MUTE

Pulsar una vez para silenciar el sonido. Pulsar otra vez para reactivar el sonido.

8 SOURCE (Fuente)

Elegir una fuente (BT, USB, FM o AUDIO IN)

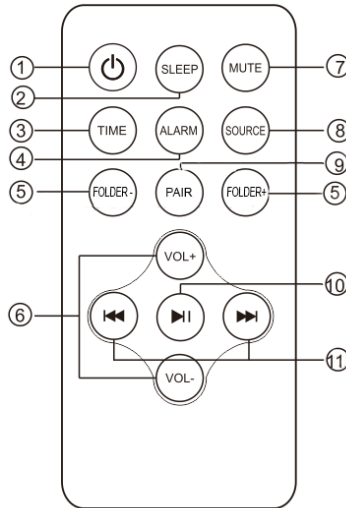
9 PAIR

10 ►||

Reproducción/Pausa

11 ►► Siguiente pista

◄◄ Pista anterior



Uso: El mando a distancia funciona con una pila de botón (CR 2025, incluida en el envío). Para poder usar el mando a distancia, retire la lengüeta de plástico ubicada en la parte posterior.

PUESTA EN FUNCIONAMIENTO



Atención: Riesgo de descarga eléctrica.

Para desconectar el aparato de la toma de corriente, tire del cuerpo del enchufe. Nunca tire del cable. Coloque el aparato en el lugar deseado.

Coloque el aparato en el lugar deseado.

Modo de espera automático

Durante la reproducción de archivos del dispositivo conectado, el equipo se pone automáticamente en modo Standby si durante 10 minutos no se ha pulsado ningún botón o no se ha reproducido ningún archivo del dispositivo conectado.

Configuración de la hora

Tras conectar la torre de karaoke a una toma de corriente o tras un corte eléctrico, la pantalla muestra «0:00». Para configurar la hora, el aparato debe encontrarse en modo Standby.

1. Pulse el botón TIME/ALARM. Los dígitos de la hora empezarán a parpadear en la pantalla.
2. Pulse varias veces ◀▶, hasta configurar la hora deseada. Pulse el botón TIME/ALARM.
3. Los dígitos de los minutos empezarán a parpadear en la pantalla.
4. Pulse varias veces el botón ◀▶ jusqu'à ce que les minutes soient bien réglées.

Configuración del despertador

Se puede usar el aparato como un despertador. Las fuentes USB y FM se activarán a la hora fijada del despertador.

1. Pulse el botón ON/OFF para cambiar el aparato al modo Standby.
2. Compruebe que la hora sea la correcta.
3. Mantenga pulsado el botón TIME/ALARM. En la pantalla aparecerá parpadeando «ON». Ahora, puede configurar el despertador.
4. Pulse el botón TIME/ALARM. La pantalla parpadeará.
5. Pulse varias veces los botones ◀▶ para elegir la hora. Confirme pulsando el botón TIME/ALARM.
6. Pulse los botones ◀▶ para elegir los minutos.
7. Para confirmar, pulse el botón ALARM y, a continuación, elija con los botones ◀▶ USB.
8. Ajuste el volumen a un nivel de 0 a 20.

9. Pulse el botón TIME/ALARM en estado apagado. En la pantalla aparecerá parpadeando «ON» para activar el despertador.
10. Desactivar el despertador: elija con los botones ◀◀ ▶▶ «OFF» para desactivar el despertador.

Temporizador de apagado

Mantenga pulsado el botón SLEEP. La pantalla parpadeará. Pulse varias veces el botón hasta que en la pantalla aparezcan los minutos. Puede elegir entre 10 y 90 minutos. Al confirmar, los minutos parpadearán 3 veces y, a continuación, vuelve a la interfaz anterior. Si desea desactivar el apagado automático, pulse el botón OFF. Tras parpadear 3 veces, el temporizador de apagado se desactivará.

REPRODUCIR MÚSICA

Detener/Restablecer la reproducción

1. Durante la reproducción, pulse el botón ▶||, para detener o restablecer la reproducción.
2. Mantenga pulsado durante la reproducción el botón ◀◀ ▶▶ para avanzar/rebobinar una pista.

Ir a la siguiente pista

Para discos MP3 y lápices USB/SD.

1. Pulse ◀◀ ▶▶, para elegir otra pista.
2. Pulse VOL-/VOL+ para regular el volumen.

Buscar dentro de una pista

1. Durante la reproducción, mantenga pulsado el botón ◀◀ o ▶▶.
2. Suéltelo para volver a la reproducción habitual.

ENTRADA AUX

(Requiere cable RCA)

Conecte el cable RCA a la entrada AUX. Conecte la otra punta del cable RCA a la salida de audio de un reproductor de DVD, equipo estéreo, consola o televisor.

3. Encienda el equipo pulsando el botón ON/OFF.
4. Pulse varias veces el botón SOURCE para cambiar al modo AUX.
5. Utilice los controles del dispositivo conectado para iniciar una reproducción de audio.

ENTRADA USB/SD

1. Introduzca el lápiz USB o la tarjeta de memoria SD en la ranura correspondiente.
2. Pulse varias veces el botón SOURCE para elegir el modo USB o SD. El equipo reproducirá automáticamente las pistas. De lo contrario, pulse el botón ►||.
3. Elija una pista pulsando ◀◀ ▶▶.
4. Regule el volumen con los botones VOL+ y VOL-

Atención: el puerto USB y la ranura SD son sensibles. Las conexiones pueden provocar inestabilidad del dispositivo.

Cargar dispositivos vía puerto USB

El equipo dispone en la parte superior de un puerto USB con función de carga.

MODO BT

1. Pulse el botón SOURCE o PAIR en el mando a distancia para elegir el modo BT.
2. Active la función Bluetooth en su dispositivo. Normalmente esta función se encuentra en el panel de control.
3. Active la conexión BT y la visibilidad de su dispositivo. En el panel de control de su dispositivo BT, elija «Añadir nuevo dispositivo» o «Configurar dispositivo BT». A continuación, se iniciará la búsqueda. Seleccione «Karaboom 100» cuando aparezca en la pantalla. Si su

dispositivo requiere una contraseña, teclee «0000» (cuatro ceros). Si la conexión no se realiza con éxito o el tiempo de espera se agota, vuelva a repetir los pasos anteriores.

4. Tras acoplar el dispositivo con la torre de karaoke, se emitirá un pitido.
5. Compruebe que la conexión BT esté activa.
6. Pulse PLAY/PAUSE para reproducir o pausar la reproducción. Pulse ◀◀, para ir a la siguiente pista o ▶▶, para regresar a la pista anterior.

RETIRADA DEL APARATO



Si el aparato lleva adherida la ilustración de la izquierda (el contenedor de basura tachado), entonces rige la directiva europea 2012/19/UE. Este producto no debe arrojarse a un contenedor de basura común. Infórmese sobre las leyes territoriales que regulan la recogida separada de aparatos eléctricos y electrónicos. Respete las leyes territoriales y no arroje aparatos viejos al cubo de la basura doméstica. Una retirada de aparatos conforme a las leyes contribuye a proteger el medio ambiente y a las personas a su alrededor frente a posibles consecuencias perjudiciales para la salud. El reciclaje ayuda a reducir el consumo de materias primas.

Este producto contiene pilas que según la Normativa europea 2006/66/CE no deben ser arrojadas al cubo de la basura común. Infórmese sobre la legislación de su país que regula la retirada y eliminación de las pilas y baterías. Una gestión adecuada de estos residuos previene consecuencias potencialmente negativas para el medio ambiente y la salud de las personas.



Declaración de conformidad

Fabricante: Chal-Tec GmbH, Wallstraße 16, 10179 Berlín.

Este producto cumple con las siguientes directivas europeas:

2011/65/UE (refundición RoHS)

2014/53/UE (RED)

2014/35/UE (baja tensión)

Puede descargar la declaración de conformidad completa del fabricante en el siguiente enlace: Escanee este código QR o haga clic en el enlace.



use.berlin/10033148

Gentile Cliente,

La ringraziamo per aver acquistato il dispositivo. La preghiamo di leggere attentamente le seguenti istruzioni per l'uso e di seguirle per evitare possibili danni tecnici. Non ci assumiamo alcuna responsabilità per danni scaturiti da una mancata osservazione delle avvertenze di sicurezza e da un uso improprio del dispositivo. Scansionare il codice QR seguente, per accedere al manuale d'uso più attuale e per ricevere informazioni sul prodotto.



DATI TECNICI

Numero articolo	10033148 10033149
Alimentazione	230 V~ 50 Hz
Potenza totale	65 W
Potenza RMS	60 W
Impedenza altoparlante	8 Ohm
Rapporto segnale-rumore	75 dB

INDICE

Dati tecnici	43
Avvertenze di sicurezza	44
Volume di consegna	44
Descrizione del dispositivo	45
Messa in funzione	48
Modalità CD	49
Modalità AUX	50
Ingresso USB/SD	50
Modalità BT	50
Smaltimento	52

AVVERTENZE DI SICUREZZA

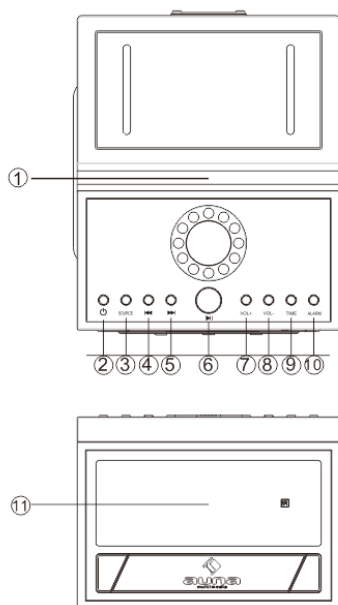
- Leggere il presente manuale e conservarlo con cura. Rispettare le avvertenze e le indicazioni di questo manuale.
- Non utilizzare il dispositivo nelle vicinanze di acqua. Pulirlo solo con un panno asciutto.
- Non bloccare le aperture di ventilazione.
- Non utilizzare nelle vicinanze di fonti di calore come radiatori, termosifoni, forni e altri dispositivi (inclusi amplificatori) che producono calore.
- Proteggere il cavo di alimentazione, in modo che non venga calpestato, piegato, in particolare in corrispondenza della spina o del punto in cui fuoriesce dal dispositivo.
- Utilizzare solo accessori indicati dal produttore.
- Utilizzare solo carrelli, supporti, mensole o appoggi indicati dal produttore. Quando si sposta il dispositivo, prestare attenzione, in modo da evitare che cada.
- Staccare la spina durante temporali e se non si utilizza il dispositivo per tempi prolungati.
- Rivolgersi a personale tecnico qualificato per eventuali riparazioni. Le riparazioni sono necessarie se il dispositivo è stato danneggiato in qualche modo, se spina o cavo sono danneggiati, se sono stati versati liquidi sul dispositivo, se sono caduti oggetti all'interno del dispositivo, se il dispositivo è stato esposto a pioggia o umidità, se non funziona correttamente o se è stato fatto cadere.
- Non esporre il dispositivo a spruzzi o gocce d'acqua.
- Non poggiare contenitori pieni d'acqua, come vasi, sopra al dispositivo.
- La batteria non deve essere esposta a calore eccessivo dovuto alla luce solare diretta, a fuoco, ecc.
- Il dispositivo viene scollegato dalla rete elettrica staccando la spina.
- Il dispositivo resta pronto all'uso durante il collegamento alla rete elettrica.

VOLUME DI CONSEGNA

- Altoparlante a torre
- Telecomando
- Manuale d'uso
- Cavo RCA
- 4 viti

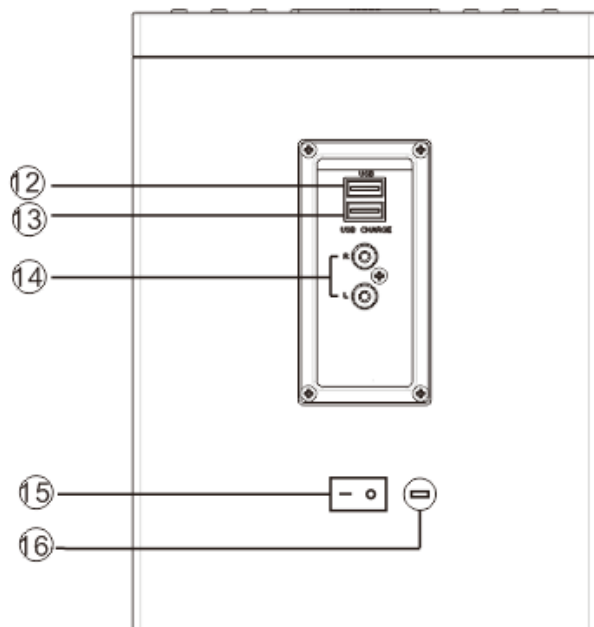
DESCRIZIONE DEL DISPOSITIVO

Dall'alto



- | | |
|--|---|
| <p>1 Supporto tablet</p> | <p>6 <input type="checkbox"/></p> <p>Play/Pausa in modalità USB/BT</p> |
| <p>2 Interruttore On/Off
Accendere e spegnere il dispositivo.</p> | <p>7 VOL+ : volume +</p> |
| <p>3 Fonte
Selezionare la fonte: BT; USB; FM; audio on</p> | <p>8 VOL - : volume -</p> |
| <p>4 ⏮
Titolo precedente
Tenere premuto per cercare all'indietro in modalità BT e USB</p> | <p>9 Ora
Impostare l'ora (in modalità standby)</p> |
| <p>5 ⏭
Titolo successivo
Tenere premuto per cercare in avanti in modalità BT e USB</p> | <p>10 Sveglia
Impostare una sveglia (in modalità standby)</p> |
| | <p>11 Spia LED</p> |

Retro



- 12 Ingresso USB
- 13 Connessione di carica USB
- 14 Ingresso RCA: collegamento a un dispositivo esterno
- 15 Interruttore On/Off
- 16 Connessione di alimentazione

Descrizione del telecomando

1 ON/OFF
Per accendere o spegnere il dispositivo.

2 SLEEP
Premere ripetutamente per impostare il timer di spegnimento automatico.

3 ORA
Impostare l'ora.

4 SVEGLIA
Impostare l'ora della sveglia.

5 FOLDER +/-

6 VOLUME - -
Abbassare il volume
VOLUME + +
Alzare il volume

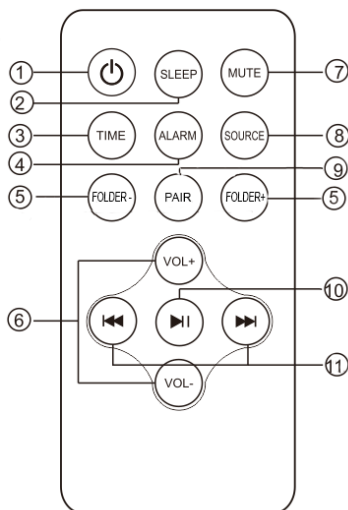
7 MUTE
Premere per attivare la funzione muta; premere di nuovo per riattivare l'audio.

8 FONTE (Fuente)
Selezionare una fonte (**BT, USB o AUDIO IN**).

9 PAIR

10 ►||
Play/Pausa

11 ►► Titolo successivo
◄◄ Titolo precedente



Utilizzo: il telecomando funziona con una pila a bottone (CR 2025) (inclusa in consegna). Per utilizzare il dispositivo, rimuovere la fascetta isolante sul retro.

MESSA IN FUNZIONE



Attenzione: pericolo di scosse elettriche.

Quando si stacca il cavo dalla rete elettrica, impugnare sempre la spina e non tirare il cavo. Posizionare il dispositivo nel luogo desiderato.

Standby automatico

Veille auto

Se vengono riprodotti file da un dispositivo connesso, il dispositivo passa automaticamente in standby se non vengono premuti tasti per più di 10 minuti o se non viene riprodotto alcun titolo dal dispositivo collegato per più di 10 minuti.

Impostare l'orologio

Dopo aver collegato la spina alla presa elettrica e dopo un blackout, il display mostra "0:00". Per impostare l'ora il dispositivo deve essere in standby.

1. Premere TIME/ALARM. Le cifre lampeggiano sul display.
2. Utilizzare ◀▶ per impostare l'ora. Premere TIME/ALARM.
3. Lampeggiano le cifre dei minuti.
4. Utilizzare AVANTI/INDIETRO ◀▶ fino a impostare i minuti corretti

Impostare la sveglia

Questo dispositivo può essere utilizzato come sveglia. Come sveglia può essere attivata a connessione USB, che si avvia all'ora impostata.

1. Premere ON/OFF per passare in modalità standby.
2. Assicurarsi che l'ora impostata sia corretta.
3. Premere TIME/ALARM. Sul display lampeggia ON. Ora è possibile impostare l'ora della sveglia.
4. Premere TIME/ALARM. L'indicazione lampeggia.
5. Premere ripetutamente ◀▶ per impostare l'ora. Premere TIME/ALARM per confermare.
6. Utilizzare ◀▶ per impostare i minuti.
7. Premere TIME/ALARM per confermare e poi AVANTI/INDIETRO ◀▶, per selezionare USB come sveglia.
8. Impostare il volume da 0 a 20.
9. Premere TIME/ALARM a dispositivo spento. Sul display lampeggia ON per impostare la sveglia.
10. Disattivare la sveglia: selezionare "OFF" con AVANTI/INDIETRO ◀▶.

Impostare il timer di autospegnimento

Tenere premuto SLEEP. Il display lampeggia. Premere SLEEP fino a quando sul display compare il minuto. Possono essere impostati 10-90 minuti. Il valore impostato lampeggia tre volte per la conferma, poi il display torna all'indicazione normale. Se si desidera interrompere il timer di autospegnimento, premere OFF. Dopo tre immissioni vuote, la modalità di autospegnimento viene terminata.

MODALITÀ CD

Mettere in pausa/riprodurre un CD

1. Premere PLAY/PAUSA ►||, per riprodurre o mettere in pausa.
2. Premere AVANTI/INDIETRO ◀◀ ▶▶ durante la riproduzione per andare avanti o indietro.

Saltare un titolo

Disco MP3, supporto USB/SD:

1. Premere AVANTI/INDIETRO ◀◀ ▶▶, per selezionare un altro titolo.
2. Premere VOL+/VOL- per regolare il volume.

Ricerca all'interno di un titolo

1. Tenere premuto AVANTI/INDIETRO ◀◀ ou ▶▶ durante la riproduzione.
2. Lasciare andare il tasto per procedere con la riproduzione.

MODALITÀ AUX

(necessario cavo RCA)

Non collegare il cavo RCA all'ingresso AUX. Collegare l'altra estremità del cavo RCA con l'uscita audio di un lettore DVD, impianto stereo, console per videogiochi o televisore.

1. Accendere il dispositivo: premere On/off.
2. Passare in modalità AUX: premere SOURCE.
3. Utilizzare gli elementi di controllo del dispositivo connesso per iniziare la riproduzione video.

INGRESSO USB/SD

1. Inserire la chiavetta USB o la scheda SD nell'apposito ingresso.
2. Premere SOURCE e selezionare USB o SD. Il primo titolo si avvia automaticamente. In caso contrario, premere PLAY/PAUSA ►||.
3. Premere AVANTI/INDIETRO ◀▶ per scegliere un determinato titolo
4. Premere VOL+/- per regolare il volume.

Nota : le connessioni USB e SD sono sensibili e comportano instabilità nel dispositivo.

Carica tramite USB

Sul lato superiore del dispositivo si trova una connessione di carica USB.

MODALITÀ BT

1. Premere SOURCE o PAIR sul telecomando per selezionare la modalità BT.
2. Attivare il BT sul dispositivo esterno, che si trova di norma nelle impostazioni.
3. Accendere il BT e assicurarsi che il dispositivo sia "visibile". Selezionare nelle impostazioni del dispositivo BT "Aggiungere nuovo dispositivo BT" o "Preparare dispositivo BT". Inizia la ricerca. Collegare con "Karaboom 100" non appena compare. Se viene richiesta una password, inserire "0000" (quattro zeri). Se l'accoppiamento non riesce o il tempo è scaduto, iniziare di nuovo il procedimento di accoppiamento.

4. Quando il dispositivo è collegato alla torre, si sente un suono.
5. Assicurarsi che il collegamento BT tra altoparlante e dispositivo sia stabilito.
6. Premere PLAY/PAUSA per interrompere la riproduzione e premerlo nuovamente per riprenderla. Premere INDIETRO ⏮, per passare al titolo precedente e AVANTI ⏭, per passare a quello successivo.

SMALTIMENTO



Se sul prodotto è presente la figura a sinistra (il bidone dei rifiuti con le ruote), si applica la direttiva europea 2012/19/UE. Questi prodotti non possono essere smaltiti con i rifiuti normali. Informarsi sulle disposizioni vigenti per la raccolta di dispositivi elettrici ed elettronici. Attenersi alle disposizioni vigenti e non smaltire i vecchi dispositivi con i rifiuti domestici. Grazie al corretto smaltimento dei vecchi dispositivi si tutela il pianeta e la salute delle persone da possibili conseguenze negative. Il riciclo di materiali aiuta a diminuire il consumo di materie prime.

Il prodotto contiene batterie che sono soggette alla direttiva europea 2006/66/CE e non possono essere smaltite con i normali rifiuti domestici. Preghiamo di informarvi sulle regolamentazioni vigenti sullo smaltimento delle batterie. Grazie al corretto smaltimento dei vecchi dispositivi si tutela l'ambiente e la salute delle persone da conseguenze negative.



Dichiarazione di conformità

Produttore: Chal-Tec GmbH, Wallstraße 16, 10179 Berlino, Germania.

Questo prodotto è conforme alle seguenti direttive europee:

2014/30/UE (EMC)
2011/65/UE (RoHS)
2014/53/UE (RED)

La completa dichiarazione di conformità del produttore si trova al link seguente. Scansionare questo codice QR o inserire l'URL.



use.berlin/10033148

