



RCD-70 DAB

Retro CD-Radio mit DAB+

Retro CD-Radio with DAB+

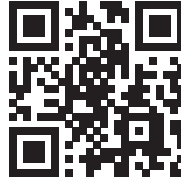
10033157 10033158

auna

www.auna-multimedia.com

Sehr geehrter Kunde,

wir gratulieren Ihnen zum Erwerb Ihres Gerätes. Lesen Sie die folgenden Hinweise sorgfältig durch und befolgen Sie diese, um möglichen Schäden vorzubeugen. Für Schäden, die durch Missachtung der Hinweise und unsachgemäßen Gebrauch entstehen, übernehmen wir keine Haftung. Scannen Sie den folgenden QR-Code, um Zugriff auf die aktuellste Bedienungsanleitung und weitere Informationen rund um das Produkt zu erhalten:



INHALTSVERZEICHNIS

Konformitätserklärung	3
Technische Daten	4
Sicherheitshinweise	5
Geräteübersicht	6
Bedienung und Funktionen	8
FM Radio	11
DAB/DAB+-Radio	13
Fehlersuche und Fehlerbehebung	18
Hinweise zur Entsorgung	20

English	21
Français	40
Español	58
Italiano	76

KONFORMITÄTSERKLÄRUNG

**Hersteller:**

Chal-Tec GmbH, Wallstraße 16, 10179 Berlin, Deutschland.

Die vollständige Konformitätserklärung des Herstellers finden Sie unter folgendem Link:
<https://use.berlin/10033157>

TECHNISCHE DATEN

Artikelnummer	10033157	10033158
Stromversorgung	AC 230V ~ 50/60Hz	
Energieverbrauch	14 W	
Batterie	Batterie: 6 x 1,5 V Größe "C" (nicht im Lieferumfang)	

Frequenzbereich:	FM 87.5-108 MHz
	DAB 174-240 MHz
Radio:	DAB, DAB+, FM
Audio-Ausgangsleistung:	2 x 1,5 W RMS
Lautsprecher:	2 x 2,5"
Abmessungen (B x T x H):	36.5 cm x 11 cm x 19 cm
Gewicht:	1,8 kg

SICHERHEITSHINWEISE

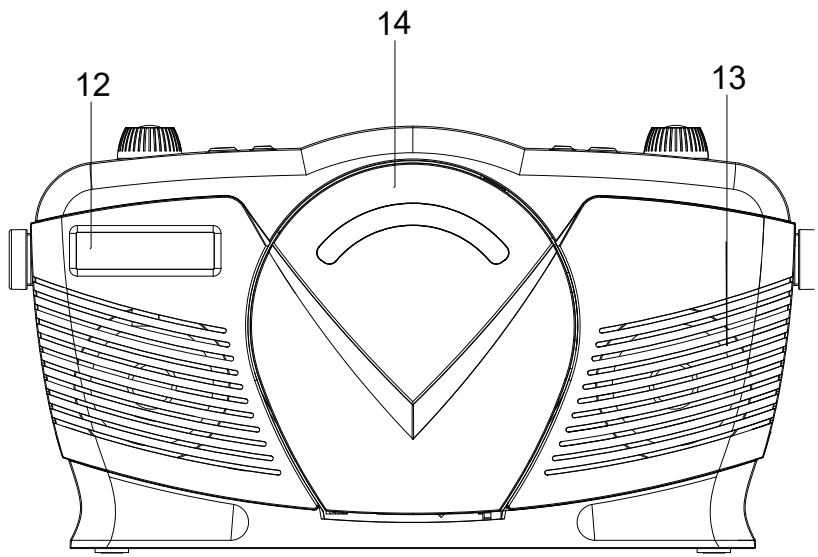
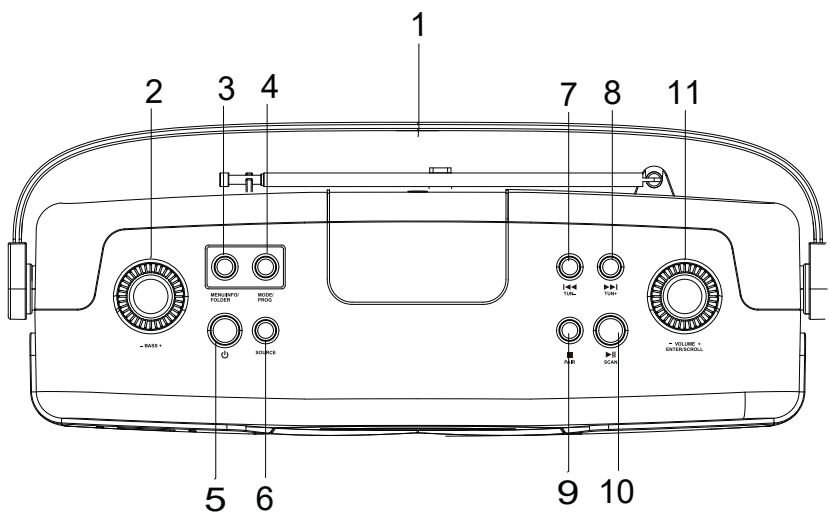
- Beachten Sie alle in der Bedienungsanleitung aufgeführten Hinweise.
- Das Gerät darf nicht in der Nähe von Wasser oder in feuchter Umgebung verwendet werden.
- Achten Sie darauf, dass keine Flüssigkeit über dem Gerät und den Geräteöffnungen verschüttet wird.
- Bewegen Sie das Gerät vorsichtig, um es nicht zu beschädigen.
- Blockieren Sie nicht die Geräteausgänge.
- Stellen Sie das Gerät nicht in die Nähe von Wärmequellen (beispielsweise Heizung). Setzen Sie das Gerät keiner direkten Sonneneinstrahlung aus.
- Stecken Sie den Netzstecker des Geräts auf die dafür vorgesehene Art und Weise in die Steckdose.
- Das Gerät ist mit einem Überlastungsschutz ausgestattet. Sollte dieser ersetzt werden müssen, wenden Sie sich an den Kundendienst oder einen in ähnlicher Weise qualifizierte Person.
- Ziehen Sie den Netzstecker des Geräts aus der Steckdose, wenn Sie dieses für einen längeren Zeitraum nicht verwenden.
- Versuchen Sie keinesfalls, das Gerät selbst zu warten oder zu reparieren. In diesem Fall erlischt die Garantie.
- Der Netzstecker dient dazu, das Gerät nach dem Ausschalten vom Stromnetz zu trennen. Achten Sie darauf, dass der Netzstecker immer frei zugänglich ist.
- Setzen Sie das Gerät keinem Spritzwasser aus und stellen Sie keine mit Flüssigkeit gefüllten Objekte, wie beispielsweise Vasen, auf das Gerät.
- Setzen Sie die Batterien keiner extremen Hitze wie beispielsweise Sonnenlicht oder Feuer aus.
- Behindern Sie die Belüftung des Geräts keinesfalls durch Blockieren der Belüftungsöffnungen mit Gegenständen wie beispielsweise Zeitungen, Tischdecken, Vorhängen etc.
- Vergewissern Sie sich, dass ein Mindestabstand von 5 mm zu allen Seiten des Geräts eingehalten wird.
- Stellen Sie keine Zündquellen mit offener Flamme, wie beispielsweise angezündete Kerzen, auf das Gerät.
- Entsorgen Sie Altbatterien umweltgerecht.
- Verwenden Sie das Gerät nur bei gemäßigttem Klima, nicht bei tropischem Klima.



WARNUNG

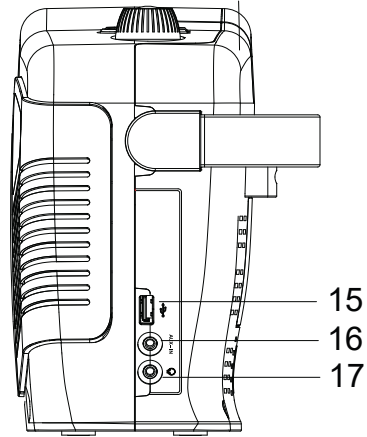
Verletzungsgefahr! Öffnen Sie, zum Reduzieren der Stromschlaggefahr, weder die Geräteabdeckung noch die Rückseite des Geräts. Das Gerät enthält keine Teile, die vom Kunden gewartet werden könnten. Bitte wenden Sie sich zur Wartung und Reparatur an den Kundendienst oder an in ähnlicher Weise qualifiziertes Personal.

GERÄTEÜBERSICHT



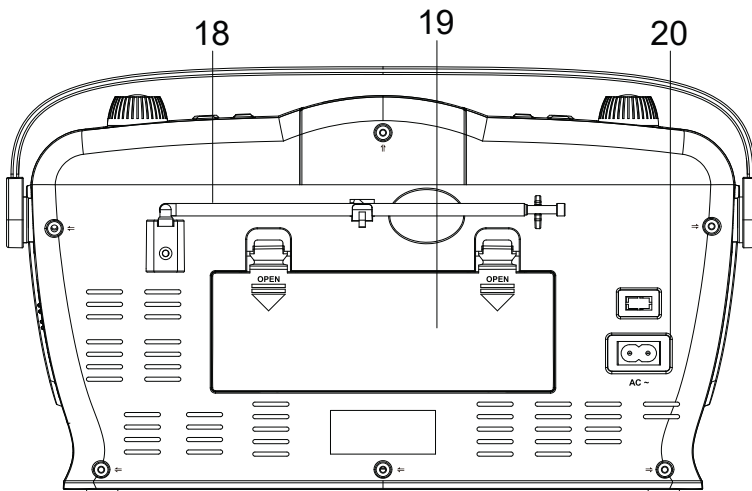
Geräteteile & Tasten-Funktionen

- 1 Griff
- 2 Bass
- 3 Menü/Info/Ordner
- 4 Modus/Programm
- 5 Ein/Aus
- 6 Funktionswahl
- 7 Zurück-/Tuner/Speicher-
- 8 Vor+/Tuner/Speicher+
- 9 Stopp/Verbinden
- 10 Wiedergabe/Pause/Suche
- 11 Lautstärke/Eingabe/Bildlauf
- 12 Lautsprecher
- 13 Lautsprecher
- 14 CD Fach
- 15 USB-Anschluss



- 16 AUX-Buchse
- 17 Kopfhöreranschluss
- 18 Antenne
- 19 Batteriefach
- 20 Netzkabelanschluss

Zubehör (im Lieferumfang enthalten): VDE-Stecker-Netzkabel



BEDIENUNG UND FUNKTIONEN

Stromanschluss

- 1 Schließen Sie das Netzkabel an den Netzkabelanschluss (20) des Gerätes an.
 - 2 Schließen Sie den Stecker des Netzkabels an eine Steckdose an.
- Um das Gerät vollständig vom Stromnetz zu trennen, ziehen Sie den Stecker des Netzkabels aus der Steckdose oder entfernen Sie die Batterie.
 - Für die Stromversorgung per Batterie benötigt dieses Gerät 6 x C-Batterien (nicht im Lieferumfang enthalten).
 - Das Gerät ist eingeschaltet und befindet sich im Standby-Modus, wenn das Display angeht.
 - Drücken Sie die Ein/Aus-Taste (5) im Standby-Modus, um das Gerät einzuschalten.
 - Drücken Sie erneut auf die Ein/Aus-Taste (5), um das Gerät in den Standby-Modus zu schalten.

Die Antenne zur Verbesserung des Signalempfangs verwenden

- Ziehen Sie die Antenne aus und richten Sie sie auf den besten Empfang aus.

Lautstärkeregler

- Stellen Sie den Lautstärkepegel mit dem Lautstärkeregler (11) ein.

Kopfhöreranschluss

- Nach dem Anschluss des Kopfhörers an die 3,5-mm-Kopfhörerbuchse wird der Lautsprecher (12/13) automatisch ausgeschaltet.

Uhrzeit/Datum einstellen

- Datum und Uhrzeit des Radios werden automatisch eingestellt, sobald das Gerät DAB/DAB+-Radiosignale empfängt (und wenn diese Informationen verfügbar sind).
 - Sie können das Datum und die Uhrzeit auch manuell einstellen:
- 1 Drücken Sie die Modus-Taste (4), während sich das Gerät im Standby-Modus befindet.

- 2 Drücken Sie die Vor(+)/Zurück(-)-Taste (8/7) oder drehen Sie am Bildlauf(+/-) Drehknopf (11), um die Uhrzeit auszuwählen, und drücken Sie dann die Eingabe-Taste (11), um zu speichern.
- 3 Drücken Sie die Vor(+)/Zurück(-)-Taste (8/7) oder drehen Sie am Scrollen(+/-) Drehknopf (11), um das Datum auszuwählen, und drücken Sie dann die Eingabetaste (11) zum Speichern.

CD

- 1 Drücken Sie die Funktionswahl-Taste (6), um den CD-Modus auszuwählen.
- 2 Legen Sie eine CD in das CD-Fach ein.
- 3 Es beginnt das automatische Lesen der CD und die automatische Wiedergabe der CD ab dem ersten Titel.
 - Drücken Sie die Wiedergabe-/Pause-Taste (10), um die Wiedergabe vorübergehend anzuhalten (das Display blinkt).
 - Drücken Sie die Stopp-Taste (9), um die Wiedergabe zu stoppen.
 - Halten Sie die Vor(+)/Zurück(-)-Taste (8/7) gedrückt, um den nächsten oder vorherigen Titel zu überspringen und um schnell den Titelanfang zu suchen.
 - Drücken Sie die Mode-Taste (4), um die Wiederholen-Funktion auszuwählen.
 - Drücken Sie die Stopp-Taste (9), um die Wiedergabe zu stoppen.

BT

- 1 Drücken Sie die Funktionswahl-Taste (6), um den BT-Modus auszuwählen.
- 2 Schalten Sie die BT-Funktion Ihres BT-Geräts ein und suchen Sie nach dem Eintrag „RCD70 DAB“ in der Geräteliste.
- 3 Verbinden Sie das Gerät mit Ihrem BT-Gerät.
- 4 Sobald die Verbindung erfolgreich hergestellt wurde, erscheint im Display „BT Connected“.
- 5 Halten Sie die Verbinden-Taste (9) gedrückt, um die Eingabe abzuberechnen.

Während der Wiedergabe:

- Drücken Sie die Wiedergabe/Pause-Taste (10), um den Titel abzuspielen oder anzuhalten.
- Drücken Sie die Vor(+)/ Zurück(-)-Taste (8/7), um den nächsten oder vorherigen Titel auszuwählen.

USB

- Drücken Sie die Funktionswahl-Taste (6), um den USB-Modus auszuwählen.

- Schließen Sie den USB-Speicher an den USB-Eingang an. Die Musikwiedergabe startet automatisch.

Während der Wiedergabe:

- Drücken Sie die Wiedergabe/Pause-Taste (10), um den Track abzuspielen oder anzuhalten.
- Drücken Sie die Vor(+)/Zurück(-)-Taste (8/7), um den nächsten oder vorherigen Titel auszuwählen.
- Drücken Sie die Modus-Taste (4), um die Wiederholungsfunktion auszuwählen.
- Drücken Sie die Stopp-Taste (9), um die Wiedergabe zu stoppen.

Wiederholen (CD/MP3 oder USB Modus)

- Drücken Sie die Modus-Taste (4) während der Wiedergabe von CD, CD/MP3, USB oder BT.

Jeder Tastendruck aktiviert eine andere Funktion:

- 1 = Wiederholt einen Titel
- 2 = Wiederholt alle Titel
- 3 = Zufallswiedergabe
- 4 = Intro
- 5 = Normale Wiedergabe („DISC“-Anzeige leuchtet auf)

Ordner

- Drücken Sie die Ordner-Taste (3), um den Ordner 1, 2 oder einen anderen Ordner auszuwählen. (Es hängt davon ab, wie viele Dateien von einer Funktionswahl stammen.)

Programmierte Wiedergabe (CD, CD/MP3 oder USB)

CD = max. 20 Titel

CD/MP3 oder USB = max. 99 Titel

- Drücken Sie die Programm-Taste (4). (Stellen Sie sicher, dass Sie zuvor auf die Stopp-Taste (9) gedrückt haben.)
- „P01“ erscheint im Display. Drücken Sie die Vor(+)/Zurück(-)-Taste (8/7), um den Titel auszuwählen. Drücken Sie die Programm-Taste (4) erneut, um den ausgewählten Titel zu speichern. Wiederholen Sie den Schritt, um weitere ausgewählte Titel zu speichern.
- Drücken Sie die Wiedergabe-/Pause-Taste (10), um die programmierte Titelliste wiederzugeben. (Die Anzeige „MEM“ leuchtet.)

- Drücken Sie zweimal die Stopp-Taste (9), um die programmierte Titelliste zu löschen. (Die Funktion Wiederholen ist für die programmierte Titelliste verfügbar.)

AUX

- Drücken Sie die Funktionswahl-Taste (6), um den AUX-Modus auszuwählen.
- Verwenden Sie ein 3,5-mm-Klinkenkabel AUX IN (nicht im Lieferumfang enthalten), um die AUX IN-Buchse und den externen Audioplayer anzuschließen. Steuern Sie die Musik über den externen Audioplayer (Lautstärkeinstellung über das Gerät).

FM RADIO

- Drücken Sie die Funktionswahl-Taste (6), um den FM-Modus auszuwählen.
- Drücken Sie die Such-Taste (10), um die Sendersuche automatisch zu starten und zu stoppen.
- Drücken Sie die Tuner(+/-)-Taste (8), um einen Sender auszuwählen.
- Halten Sie die Tuner(+/-)-Taste (8) gedrückt, um einen Sender direkt zu finden.

RDS-Informationen

Das Radio Data System (RDS) ermöglicht es FM-Stationen, zusätzliche Informationen zu übertragen. Wenn Sie einen FM-Radiosender einstellen, der RDS-Signale sendet, wird der Sendername angezeigt.

- Drücken Sie die Info-Taste (3), um die folgenden RDS-Informationen zu erhalten (falls verfügbar):
 - **Radio text (Radiotext)**
 - **Program type (Programmtyp, z. B. NEWS, SPORT, POP M)**
 - **Name**
 - **Mono**
 - **Time (Uhrzeit)**
 - **Date (Datum)**

Programm speichern

- 1 Drücken Sie die Speicher(+/-)-Taste (8/7) oder drehen Sie am Bildlauf(+/-)-Knopf (11), um den gewünschten voreingestellten Sender auszuwählen.

- 2 Drücken und halten Sie die Programm-Taste (4) gedrückt, um den gewünschten Sender zu programmieren.
- 3 Drücken Sie die Speicher(+/-)-Taste (8/7) oder drehen Sie am Bildlauf(+/-)-Knopf (11), um den gewünschten Programmwahlplatz auszuwählen, auf dem der Sender gespeichert werden soll.
- 4 Drücken Sie die Eingabe-Taste (11), um den Programmwahlplatz zu speichern. Im Display wird der Programmwahlplatz und „Stored“ („gesp.“) angezeigt.

Programm aufrufen

- 1 Drücken Sie die Programm-Taste (4).
- 2 Drücken Sie die Speicher(+/-)-Taste (8/7) oder drehen Sie am Bildlauf (+/-)-Knopf (11), um den voreingestellten Sender auszuwählen.
- 3 Drücken Sie die Eingabe-Taste (11), um den gewünschten voreingestellten Sender zu bestätigen.

FM-MENÜ VERWENDEN

- Drücken und halten Sie die Menü-Taste (3) gedrückt.
- Drücken Sie die Vor(+)/Zurück(-)-Taste (8/7) oder drehen Sie am Bildlauf(+/-) -Knopf (11), um verschiedene Modi auszuwählen.

Suchlauf-Einstellung

- Drücken Sie die Eingabe-Taste (11), um die Suchlauf-Einstellung zu bestätigen.
- Drücken Sie die Vor(+)/Zurück(-)-Taste (8/7) oder drehen Sie am Bildlauf(+/-) -Knopf (11), um die gewünschte Einstellung vorzunehmen.
- Drücken Sie die Eingabe-Taste (11), um die Auswahl zu bestätigen: (Das Sternchen hinter der Option zeigt die aktuelle Einstellung an.):

Strong station only (Nur kräftige Sender)

All Stations: Regardless of the signal strength

(Alle Sender: Unabhängig von der Signalstärke)

Audio-Einstellung

- Drücken Sie die Vor(+)/Zurück(-)-Taste (8/7) oder drehen Sie am Bildlauf(+/-) -Knopf (11), um die gewünschte Einstellung vorzunehmen.
- Drücken Sie die Eingabe-Taste (11), um die Auswahl zu bestätigen: (Das Sternchen hinter der Option zeigt die aktuelle Einstellung an.)

Forced mono (Nur Mono)

Stereo allowed (Stereo möglich)

System

- Die verfügbaren System-Einstellungen sind dieselben, wie im unten stehenden Abschnitt „DAB-Menü verwenden“ beschrieben.

DAB/DAB+-RADIO

- 1 Drücken Sie die Funktionswahl-Taste (6), um den DAB-Modus auszuwählen.
 - 2 Drücken Sie die Suchen-Taste (10), um eine automatische Komplett-Suche durchzuführen. Einige Sender werden automatisch mit geeigneter Signalstärke gespeichert. Nach Abschluss der Sendersuche wird der erste gespeicherte Sender automatisch gesendet.
- Wenn das Signal im DAB-Modus schwach oder verzerrt ist, versuchen Sie, die Teleskopantenne vertikal auszurichten.

DAB-Informationen anzeigen

- Drücken Sie die Info-Taste (3), um die folgenden Informationen zu erhalten (falls verfügbar):

Frequency (Frequenz)

Ensemble name (Gruppenname)

Time (Uhrzeit)

Date (Datum)

DAB-MENÜ VERWENDEN

- 1 Drücken Sie die Menütaste (3) und halten Sie sie gedrückt.
- 2 Drücken Sie die Vor(+)/Zurück(-)-Taste (8/7) oder drehen Sie am Bildlauf(+/-)-Knopf (11), um verschiedene Modi auszuwählen.
- 3 Drücken Sie die Eingabe-Taste (11), um die gewählte Einstellung zu bestätigen.

Vollständiger Suchlauf

- Ein vollständiger Suchlauf wird verwendet, um eine umfangreiche Suche nach DAB-Sendern durchzuführen.
- Drücken Sie die Eingabe-Taste (11), um eine automatische Komplettsuche durchzuführen.

Manuell einstellen

- Drücken Sie die Vor(+)/Zurück(-)-Taste (8/7) oder drehen Sie am Bildlauf(+/-)-Knopf (11), um die Frequenz einzustellen.
- Drücken Sie die Eingabe-Taste (11), um die Senderwahl zu bestätigen.

DRC (Dynamikbereichssteuerung)

- DRC an oder aus ermöglicht eine gewisse Kompensation der Unterschiede im Dynamikbereich zwischen den Radiosendern.
- Drücken Sie die Vor(+)/Zurück(-)-Taste (8/7) oder drehen Sie am Bildlauf(+/-)-Knopf (11), um die Einstellung DRC off (aus), low (niedrig) oder high (hoch) zu bestätigen:
(Das Sternchen hinter der Option zeigt die aktuelle Einstellung an.)

DRC off (aus): Keine Kompensation

DRC low (schwach): Mittlere Kompensation

DRC high (hoch): Maximale Kompensation

- Drücken Sie die Eingabe-Taste (11), um die gewünschte DRC-Einstellung zu bestätigen.

Inaktive Sender

- Drücken Sie die Vor(+)/Zurück(-)-Taste (8/7) oder drehen Sie am Bildlauf(+/-)-Knopf (11), um „No“ (Nein) oder „Yes“ (Ja) auszuwählen.
- Drücken Sie die Auswahl-Taste, um die Auswahl „No“ (Nein) oder „Yes“ (Ja) zu bestätigen.

No (Nein): Zurück zum vorherigen Menü.

Yes (Ja): Entfernen Sie ungültige Sender aus der Senderliste.

System

- Drücken Sie die Vor(+)/Zurück(-)-Taste (8/7) oder drehen Sie den Bildlauf(+/-)-Knopf (11), um zwischen verschiedenen Modi auszuwählen.
- Drücken Sie zur Bestätigung die Enter-Taste (1).

Uhrzeit

- Drücken Sie die Eingabe-Taste (11) um eine der folgenden Einstellungsoptionen auszuwählen:

- Zeit/Datum einstellen:**
- Drücken Sie zum Bestätigen die Eingabe-Taste (1).
 - Drücken Sie die Vor(+)/Zurück(-)-Taste (8/7) oder drehen Sie am Bildlauf(+/-)-Knopf (11), um die Uhrzeit auszuwählen, drücken Sie die Eingabe-Taste (11), um die Einstellung zu speichern.
 - Drücken Sie die Vor(+)/Zurück(-)-Taste (8/7) oder drehen Sie am Bildlauf(+/-)-Knopf (11), um das Datum auszuwählen, drücken Sie die Eingabe-Taste (11), um die Einstellung zu speichern.
- Automatisches Update:**
- Drücken Sie die Vor(+)/Zurück(-)-Taste (8/7) oder drehen Sie am Bildlauf(+/-)-Knopf (11), um den Befehl auszuwählen, drücken Sie dann die Eingabe-Taste (11), um die Einstellung zu speichern:
 - **Update from Any (Update alle)**
 - **Update from DAB (Update von DAB)**
 - **Update from FM (Update von FM)**
 - **No update (Kein Update)**
- 12/24 Stunden einstellen:**
- Drücken Sie die Vor(+)/Zurück(-)-Taste (8/7) oder drehen Sie am Bildlauf(+/-)-Knopf (11), um den Befehl auszuwählen, drücken Sie dann die Eingabe-Taste (11), um die Einstellung zu speichern:
(Das Sternchen hinter der Option zeigt die aktuelle Einstellung an.)
 - **12 hour (12 Stunden)**
 - **24 hour (24 Stunden)**
- Datumsformat einstellen:**
- Drücken Sie die Vor(+)/Zurück(-)-Taste (8/7) oder drehen Sie am Bildlauf(+/-)-Knopf (11), um den Befehl auszuwählen, drücken Sie dann die Eingabe-Taste (11) um die Einstellung zu speichern:
(Das Sternchen hinter der Option zeigt die aktuelle Einstellung an.)
 - **DD-MM-YYYY (TT-MM-JJJJ)**
 - **MM-DD-YYYY (MM-TT-JJJJ)**

- Drücken Sie die Speicher(+/-)-Taste (8/7) oder drehen Sie am Bildlauf(+/-)-Knopf (11), um die Uhrzeit einzustellen. (Das Sternchen hinter der Option zeigt die aktuelle Einstellung an.)

Sprache

- Drücken Sie die Eingabe-Taste (11) und dann die Vor(+)/Zurück(-)-Taste (8/7) oder drehen Sie am Bildlauf(+/-) Knopf (11) um die Sprache einzustellen:

- English (Englisch)
- Deutsch
- Italiano (Italienisch)
- Français (Französisch)

- Speichern Sie die Einstellung durch Drücken auf die Eingabe-Taste (11).

Werkseinstellung

- Drücken Sie die Eingabe-Taste (11) und dann die Vor(+)/Zurück(-)-Taste (8/7) oder drehen Sie am Bildlauf(+/-) Knopf (11) um die Werkseinstellung auszuwählen:
- Verwenden Sie die Vor(+)/Zurück(-)-Taste (8/7) oder drehen Sie am Bildlauf(+/-) -Knopf (11) um „Yes“ (Ja) oder „No“ (Nein) auszuwählen und bestätigen Sie Ihre Wahl mit der Enter-Taste (1).

Software-Version

- Die Option zeigt die aktuelle Softwareversion an.

FM- UND DAB-SENDER PROGRAMMIEREN

- Speichern Sie Ihre bevorzugten DAB- oder FM-Radiosender auf den voreingestellten Sendepätzen:

30 voreingestellte Sendepätze = DAB

20 voreingestellte Sendepätze = FM

Voreingestellte Sendepätze während Sturmsausfall abrufbar

Voreingestellte Sender speichern

- Speichern Sie bis zu 10 DAB-Sender.

- 1 Stellen Sie die Einstellung auf den DAB- oder FM-Sender ein.
- 2 Drücken Sie die Programm-Taste (4) und halten Sie sie gedrückt, um die Voreinstellung zu speichern.
- 3 Drücken Sie die Vor(+)/Zurück(-)-Taste (8/7) oder drehen Sie am Bildlauf(+/-) -Knopf (11), um die Sender-Speichernummer auszuwählen
- 4 Drücken Sie die Eingabe-Taste (11), um den voreingestellten Sender zu speichern. Der DAB- oder FM-Sender wird mit der ausgewählten Sendernummer gespeichert.
- 5 Wiederholen Sie Schritt 1-4, um weitere voreingestellte Sender zu speichern.

Abbruf voreingestellter Sender

- 1 Drücken sie die Programm Taste (4), um die Vorauswahl abzurufen.
- 2 Drücken Sie die Vor(+)/Zurück(-)-Taste (8/7) oder drehen Sie am Bildlauf(+/-)-Knopf (11), um die voreingestellte Sendernummer auszuwählen.
- 3 Drücken Sie die Eingabe-Taste (11), um den voreingestellten Sender zu bestätigen.

FEHLERSUCHE UND FEHLERBEHEUNG

Problem	Mögliche Ursache	Lösungsmöglichkeit
Die CD kann nicht abgespielt werden.	Es wurde keine CD eingelegt oder die CD wurde nicht richtig eingelegt.	Achten Sie darauf, dass die CD mit dem Etikett nach oben eingelegt wird.
	Die Batterien sind zu schwach.	Legen Sie neue Batterien ein oder betreiben Sie das Gerät mit dem Netzkabel.
Die CD springt beim Abspielen.	Die CD ist verschmutzt oder beschädigt.	Überprüfen Sie die CD auf Fingerabdrücke, Schmutz oder Kratzer.
Das Gerät funktioniert nicht richtig.	Das Gerät stürzt ab und „hängt sich auf“.	Unterbrechen Sie die Stromversorgung für 5 Sekunden. Schalten Sie dann das Gerät wieder ein.
Die CD Wiedergabe ist nicht verfügbar.	Das Audiokabel ist an die AUX-IN-Buchse angeschlossen.	Trennen Sie das Kabel von der AUX-IN-Buchse.
Bei der BT-Verbindung gibt es kein Audiosignal.	Das Gerät ist nicht mit der Audioquelle verbunden.	Vergewissern Sie sich, dass eine Verbindung besteht. Melden Sie das Gerät bei Bedarf erneut an der Audioquelle an.
	Die Lautstärke ist zu niedrig eingestellt.	Erhöhen Sie die Lautstärke am Gerät. Erhöhen Sie die Lautstärke an der Audioquelle.

Problem	Mögliche Ursache	Lösungsmöglichkeit
Das Gerät kann nicht verbunden werden.	Die Anmeldung funktioniert nicht.	Überprüfen Sie, ob die Audioquelle das A2DP-Protokoll unterstützt.
	Die Audioquelle ist ausgeschaltet.	Schalten Sie die Audioquelle ein.
	BT wurde an der Audioquelle ausgeschaltet.	Schalten Sie die BT-Funktion an der Audioquelle ein.
	Die BT-Version wird nicht unterstützt.	Verwenden Sie einen anderen Audio-Player.

HINWEISE ZUR ENTSORGUNG

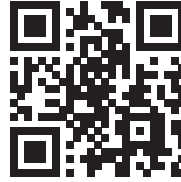


Befindet sich die linke Abbildung (durchgestrichene Mülltonne auf Rädern) auf dem Produkt, gilt die Europäische Richtlinie 2012/19/EU. Diese Produkte dürfen nicht mit dem normalen Hausmüll entsorgt werden. Informieren Sie sich über die örtlichen Regelungen zur getrennten Sammlung elektrischer und elektronischer Gerätschaften. Richten Sie sich nach den örtlichen Regelungen und entsorgen Sie Altgeräte nicht über den Hausmüll. Durch die regelkonforme Entsorgung der Altgeräte werden Umwelt und die Gesundheit ihrer Mitmenschen vor möglichen negativen Konsequenzen geschützt. Materialrecycling hilft, den Verbrauch von Rohstoffen zu verringern.

Das Produkt enthält Batterien, die der Europäischen Richtlinie 2006/66/EG unterliegen und nicht mit dem normalen Hausmüll entsorgt werden dürfen. Bitte informieren Sie sich über die örtlichen Bestimmungen zu gesonderten Entsorgung von Batterien. Durch regelkonforme Entsorgung schützen Sie die Umwelt und die Gesundheit Ihrer Mitmenschen vor negativen Konsequenzen.

Dear Customer,

Congratulations on purchasing this equipment. Please read this manual carefully and take care of the following hints to avoid damages. Any failure caused by ignoring the items and cautions mentioned in the instruction manual is not covered by our warranty and any liability. Scan the QR code to get access to the latest user manual and other information about the product:



CONTENT

Declaration of Conformity	21
Technical Data	22
Safety Instructions	23
Device Overview	24
Operation and Functions	26
FM Radio	29
DAB/DAB+ Radio	30
Preset station FM and DAB	34
Troubleshooting	34
Hints on Disposal	36

DECLARATION OF CONFORMITY

**Producer:**

Chal-Tec GmbH, Wallstraße 16, 10179 Berlin, Germany.

The complete declaration of conformity of the manufacturer can be found at the following link:
<https://use.berlin/10033157>

TECHNICAL DATA

Item number	10033157	10033158
Power supply	AC 230V ~ 50/60Hz	
Power consumption:	14 W	
Battery:	Battery: 6 x 1,5 V size "C" (battery not included)	

Frequency range:	FM 87.5-108 MHz
	DAB 174-240 MHz
Radio:	DAB, DAB+, FM
Audio power output:	2 x 1.5 W RMS
Speaker:	2 x 2.5"
Dimensions (W x D x H):	36.5 cm x 11 cm x 19 cm
Weight:	1.8 kg

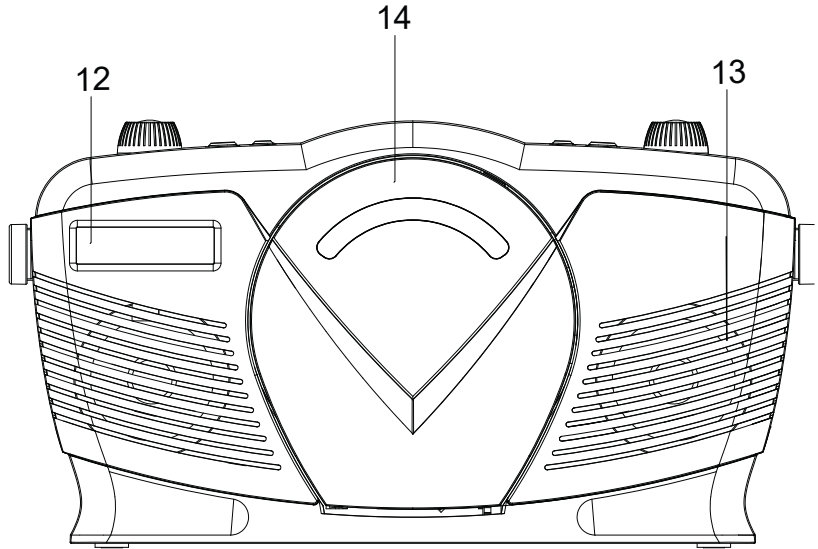
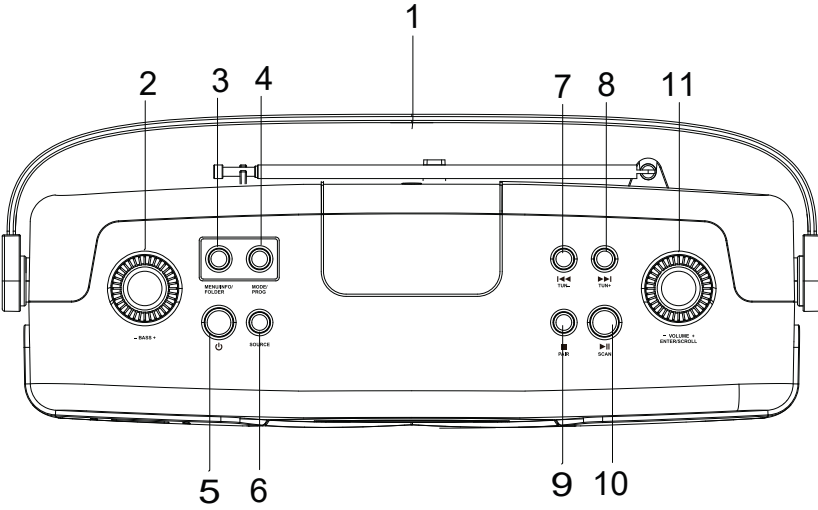
SAFETY INSTRUCTIONS

- Observe all notes listed in the operating instructions.
- Do not use the unit near water or in a humid environment.
- Make sure that no liquid is spilled over the unit and the unit openings.
- Move the unit carefully to avoid damaging it.
- Do not block the device outputs.
- Do not place the unit near heat sources (e.g. heating). Do not expose the device to direct sunlight.
- Plug the power plug of the unit into the power outlet in the manner intended.
- The device is equipped with overload protection. Should this need to be replaced, contact customer service or a similarly qualified person.
- Unplug the unit from the wall outlet if it will not be used for a long period of time.
- Do not attempt to service or repair the unit yourself. In this case, the warranty expires.
- The mains plug is used to disconnect the device from the mains after it has been switched off. Make sure that the mains plug is always freely accessible.
- Do not expose the device to splash water or place objects filled with liquid, such as vases, on the device.
- Do not expose the batteries to extreme heat such as sunlight or fire.
- Do not obstruct the ventilation of the unit by blocking the ventilation openings with objects such as newspapers, tablecloths, curtains, etc..
- Ensure that a minimum distance of 5 mm to all sides of the unit is maintained.
- Do not place sources of open flame ignition, such as lit candles, on the unit.
- Dispose of used batteries in an environmentally friendly manner.
- Use the device only in temperate climate, not in tropical climate.

**WARNING**

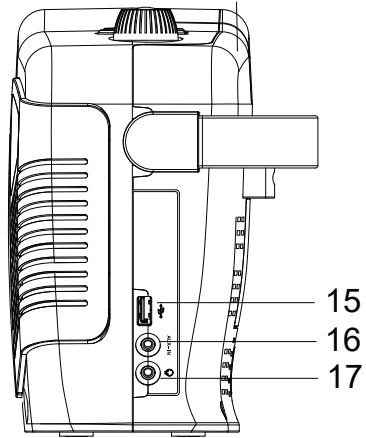
Risk of injury! To reduce the risk of electric shock, do not open either the cover or the back of the unit. The device does not contain any parts that could be serviced by the customer. Please contact customer service or similarly qualified personnel for maintenance and repair.

DEVICE OVERVIEW



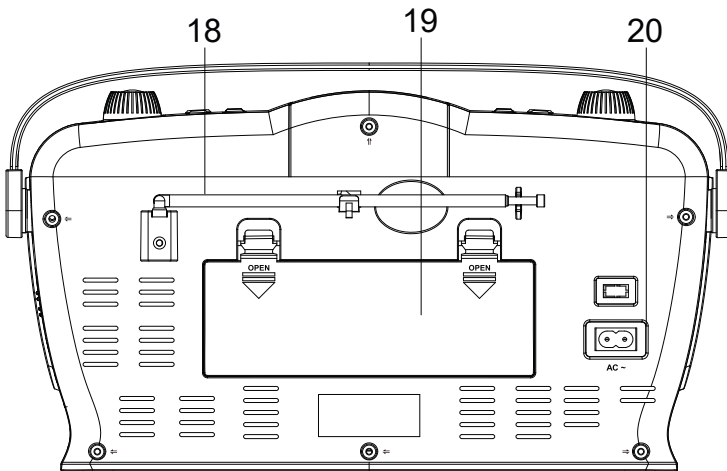
Device parts & Key functions

- 1 Handle
- 2 Bass
- 3 Menu/Info/Folder
- 4 Mode/Program
- 5 On/Off
- 6 Source
- 7 Skip-/Tune/Memory-
- 8 Skip+/Tune/Memory+
- 9 Stop/Pair
- 10 Play/Pause/Scan
- 11 Volume/Enter/Scroll
- 12 Display
- 13 Speaker
- 14 CD Door
- 15 USB port



- 16 AUX Jack
- 17 Headphone Jack
- 18 Antenna
- 19 Battery Door
- 20 AC socket

Accessories (included): VDE plug power cord



OPERATION AND FUNCTIONS

Power

- 1 Connect the power cord to the AC socket (20) of the device.
 - 2 Connect the plug of the power cord to a wall socket.
- To completely disconnect the device from power, remove the plug of the power cord from the wall socket or remove the batteries.
 - For battery power, this unit requires 6 x C size batteries (not included).
 - The device is powered and in standby mode when you see the display is switched on.
 - Press the On/Off button (5) in standby mode to turn the device on.
 - Press the On/Off button (5) again turn the device off to the standby mode.

Using the Antenna to improve Signal Reception

- Extend the antenna and adjust the position of the antenna for the best reception

Volume Control

- Adjust the volume level by the volume knob.

Headphone Jack

- Once connecting to the 3,5mm headphone jack, then the sound will be cut off from speaker (12/13) automatically.

Setting the Clock

- The date and time of the radio is automatically set once it receives DAB/DAB+ radio broadcast signals (and when such info is available).
- You may also set the date and time manually:
 - 1 Press the Mode button (4) in standby mode.
 - 2 Press the Skip(+/-) button (8/7) or rotate the Scroll+/- knob (11) to choose the time, then press the Enter button (11) to save.
 - 3 Press Skip(+/-) button (8/7) or rotate the Scroll(+/-) knob (11) to choose the date, then press the Enter button (11) to save.

CD

- 1 Press the Source button (6) to select the CD mode.
 - 2 Put a CD disc into the CD door inside.
 - 3 Auto CD reading & Auto CD playing starts from the first track.
- Press the Play/Pause button (10) to pause playback temporarily (Display blinking).
 - Press the Stop button (9) to stop playback.
 - Press and hold the Skip(+/-) button (8/7) to skip the next or previous tracks and search the point of sound quickly.
 - Press the Mode button (4) to choose the repeat function.
 - Press the Stop button (9) to stop the playback.

BT

- 1 Press the Source button (6) to select the BT mode.
- 2 Turn on the BT function of your BT device and enable the search "RCD70 DAB" from the device list.
- 3 Pair the unit with your device.
- 4 Once the connection succeeds, the display will show "BT Connected".
- 5 Press and hold the Pair button (9) to cancel the collection.

During the Playback:

- Press the Play/Pause button (10) to play or pause the track.
- Press the Skip+/- button (8/7) to choose the next or previous track.

USB

- Press the Source button (6) to select USB mode.
- Connect the USB memory into the USB input. Music playback will start automatically.

During the Playback:

- Press the Play/Pause button (10) to play or pause the track.
- Press the Skip(+/-) button (8/7) to choose the next or previous track.
- Press the Mode button (4) to choose the repeat function.
- Press the Stop button (9) to stop the playback.

REPEAT (CD/MP3 or USB mode)

- Press the Mode button (4) during Playing CD, CD/MP3, USB or BT.

Each press activates a different function:

- 1 = Repeats one track
- 2 = Repeats all tracks
- 3 = Random
- 4 = Intro
- 5 = Normal Playback ("DISC" display on)

Folder

- Press the Folder button (3) to choose Folder 1, 2 or others. (It depends on how many files are from the source.)

Programmed Playback (CD or CD/MP3 or USB Mode)

CD = max. 20 tracks

CD/MP3 or USB = max. 99 tracks

- Press the Program button (4). (Ensure that you press the Stop button (9) before.)
- "P01" will appear in the display, press the Skip(+/-) button (8/7) to select the track. Press the Program button (4) again to save the selected track. Repeat the step to save more selected tracks.
- Press the Play/Pause button (10) to play the programmed track list. (The "MEM" display is on.)
- Press the Stop button (9) twice to cancel the programmed track list. (The Repeat function is available for programmed track list.)

AUX

- Press the Source button (6) to select the AUX mode.
- Use a 3.5 mm jack AUX IN cable (not included) to connect the AUX IN jack and external audio player. Control the music from the external audio player (Volume adjustment by the device).

FM RADIO

- Press the Source button (6) to select the FM mode.
- Press the Scan button to scan and stop automatically.
- Press the Tune(+/-) button (8) to select the station.
- Press and hold the Tune(+/-) button (8) to find the station.

RDS Information

Radio Data System (RDS) allows FM stations to transmit additional information. When you tune to an FM radio station that transmits RDS signals, the station name is displayed.

- Press the Info button (3) to get the following RDS information (if available):

Radio text

Program type (such as NEWS, SPORT, POP M)

Name

Mono

Time

Date

Preset Store

- 1 Press the Memory(+/-) button (8/7) or rotate the Scroll(+/-) knob (11) to choose the selected preset station.
- 2 Press and hold the Programm button (4), to program the selected station.
- 3 Press the Memory(+/-) button (8/7) or rotate the Scroll(+/-) knob (11), to choose the preset number on which the station is to be stored.
- 4 Press the Enter button (11), to confirm the selected preset station. The display shows the preset station and „Stored“.

Preset Recall

- 1 Press the Programm button (4).
- 2 Press the Memory(+/-) button (8/7) or rotate the Scroll(+/-) knob (11) to choose the selected preset station.
- 3 Press the Enter button (11), to confirm the preset station.

USING THE FM MENU

- Press and hold the Menu button (3).
- Press the Skip(+/-) button (8/7) or rotate the Scroll(+/-) knob (11) to choose different modes.
- Press the Enter button (11) to confirm the Scan setting.

Scan Setting

- Press the Skip(+/-) button (8/7) or rotate the Scroll(+/-) knob (11) to choose.
- Press the Enter button (11) to confirm the selection below:
(The asterisk behind the option indicates the current setting.):

Strong station only

All Stations: Regardless of the signal strength

Audio Setting

- Press the Skip(+/-) button (8/7) or rotate the Scroll(+/-) knob (11) to choose.
- Press the Enter button (11) to confirm the selection below:
(The asterisk behind the option indicates the current setting.)

Forced mono

Stereo allowed

System

- The available System settings are as described in the below section "Using the DAB Menu".

DAB/DAB+ RADIO

- 1 Press the Source button (6) to select the DAB mode.
 - 2 Press the Scan button to do auto full scan and some stations are automatically stored with suitable signal strength. After the search is complete, the first stored station is broadcast automatically.
- If the signal is weak or distortion in DAB mode, try to align the telescopic antenna vertically

Displaying DAB Information

- Press the Info button (3) to get the following information (if available):

Frequency
Ensemble name
Time
Date

USING THE DAB MENU

- 1 Press and hold the Menu button (3).
- 2 Press the Skip(+/-) button (8/7) or rotate the Scroll(+/-) knob (11) to choose different modes.
- 3 Press the Enter button (11) to confirm.

Full Scan

- Full scan is used to perform a wide range search for DAB stations.
- Press the Enter button (11) to do auto full scan.

Manual Tune

- Press the Skip(+/-) button (8/7) or rotate the Scroll(+/-) knob (11) to tune the frequency.
- Press the Enter button (11) to confirm the station.

DRC (Dynamic Range Control)

- DRC On or Off enables a degree of compensation for the differences in the dynamic range between radio stations.
- Press the Skip(+/-) button (8/7) or rotate the Scroll(+/-) knob (11) to confirm the DRC off, low or high setting: (The asterisk behind the option indicates the current setting.)

DRC off: No compensation applied

DRC low: Medium compensation applied

DRC high: Maximum compensation applied

- Press the Enter button (11) to confirm the selected DRC.

Prune

- Press the Skip(+/-) button (8/7) or rotate the Scroll(+/-) knob (11) to choose "No" or "Yes".
- Press the Select button to confirm the selected "No" or "Yes".

No: Return to the previous menu.

Yes: Remove invalid stations form the station list.

System

- Press the Skip(+/-) button (8/7) or rotate the Scroll(+/-) knob (11) to choose to select different modes.
- Press the Enter button (1) to confirm.

Time

- Press the Enter button (1) to select one of the following setting options:

- Set Time/Date:**
- Press the Enter button (1) to confirm.
 - Press the Skip(+/-) button (8/7) or rotate the Scroll(+/-) knob (11) to choose the time, then press the Enter button (1) to save.
 - Press the Skip(+/-) button (8/7) or rotate the Scroll(+/-) knob (11) to choose the date, then press the Enter button (1) to save.

- Auto Update:**
- Press the Skip(+/-) button (8/7) or rotate the Scroll(+/-) knob (11) to choose the instruction, then press the Enter button (1) to save:

Update from Any

Update from DAB

Update from FM

No update

- Set 12/24 Hour:**
- Press the Skip(+/-) button (8/7) or rotate the Scroll(+/-) knob (11) to choose the instruction, then press the Enter button (1) to save. (The asterisk behind the option indicates the current setting):

12 hour

24 hour

- Set Date Format:**
- Press the Skip(+/-) button (8/7) or rotate the Scroll(+/-) knob (11) to choose the instruction, then press the Enter button (1) to save. (The asterisk behind the option indicates the current setting.)

DD-MM-YYYY (TT-MM-JJJJ)

MM-DD-YYYY (MM-TT-JJJJ)

- Press the Memory(+/-) button (8/7) or rotate the Scroll(+/-) knob (11) to choose the time. (The asterisk behind the option indicates the current setting.)

Language

- Press the Enter button (11) and then press the Skip(+/-) button (8/7) or rotate the Scroll(+/-) knob (11) to select the language:
 - English (Englisch)
 - Deutsch
 - Italiano (Italienisch)
 - Français (Französisch)
- Press the enter button (1) to save the setting.

Factory Reset

- Press the Enter button (1) and then press the Skip(+/-) button (8/7) or rotate the Scroll(+/-) knob (11) to select the factory reset.
- Skip(+/-) button (8/7) or rotate the Scroll(+/-) knob (11) to choose "Yes" or "No". Confirm your selection by pressing the Enter button (1).

SW Version

- This option displays the current software version

PRESET STATION FM AND DAB

- Store your preferred DAB or FM radio stations to the preset station memories:

30 memory preset station = DAB

20 memory preset station = FM

Preset memory is in the power failure

Storing Preset Station

- Store up to 10 DAB stations.
- 1 Tune to the DAB or FM station.
 - 2 Press and hold the Program button (4) to Preset Store.
 - 3 Press the Skip(+/-) button (8/7) or rotate the Scroll(+/-) knob (11) to choose the preset station number.
 - 4 Press the Enter button (11) to confirm the preset station.
The DAB or FM station is stored with the selected preset number.
 - 5 Repeat steps 1-4 to store more preset stations.

Preset Station Recall

- 1 Press the Program button (4) to Preset recall.
- 2 Press the Skip(+/-) button (8/7) or rotate the Scroll(+/-) knob (11) to choose the preset station number.
- 3 Press the Enter button (11) to confirm the preset station.

TROUBLESHOOTING

Problem	Possible Cause	Possible Solution
The CD disc cannot be played back.	The CD disk is not inserted or inserted incorrectly.	Ensure that the disc is inserted with the label facing upwards.
	The Batteries are too weak.	Insert new batteries or operate the device with the mains lead.
The CD disk jumps during playback.	The CD disc is dirty or damaged.	Check the disc for fingerprints, dirt or scratches.

Problem	Possible Cause	Possible Solution
The device cannot be operated.	The device crashes and "hangs".	Disconnect the power supply for 5 sec. Then switch the device on again.
CD playback is not available.	The audio cable is connected to the AUX IN socket.	Disconnect the cable from the AUX IN socket.
There is no audio signal during BT connection.	The device is not registered with the audio source.	Ensure that there is a connection. Register the device with the audio source again, if necessary.
	The Volume is set too low.	Increase the volume on the device.
Increase the volume on the audio source.		
The device cannot be connected.	The registration does not work.	Check to see if the audio source supports the A2DP protocol.
	The Audio source is shut off.	Turn on the audio source.
	BT is shut off on the audio source.	Turn on the BT function on the audio source.
	The BT version is not supported.	Use a different audio player.

HINTS ON DISPOSAL

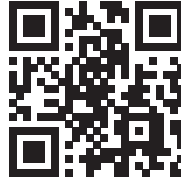


According to the European waste regulation 2012/19/ EU this symbol on the product or on its packaging indicates that this product may not be treated as household waste. Instead it should be taken to the appropriate collection point for the recycling of electrical and electronic equipment. By ensuring this product is disposed of correctly, you will help prevent potential negative consequences for the environment and human health, which could otherwise be caused by inappropriate waste handling of this product. For more detailed information about recycling of this product, please contact your local council or your household waste disposal service.

Your product contains batteries covered by the European Directive. 2006/66/EC, which cannot be disposed of with normal household waste. Please check local rules on separate collection of batteries. The correct disposal of batteries helps prevent potentially negative consequences on the environment and human health.

Chère cliente, cher client,

Toutes nos félicitations pour l'acquisition de ce nouvel appareil. Veuillez lire attentivement et respecter les instructions de ce mode d'emploi afin d'éviter d'éventuels dommages. Nous ne saurions être tenus pour responsables des dommages dus au non-respect des consignes et à la mauvaise utilisation de l'appareil. Scannez le QR-Code pour obtenir la dernière version du mode d'emploi et à d'autres informations concernant le produit :



SOMMAIRE

Déclaration de conformité	40
Fiche technique	41
Consignes de sécurité	42
Aperçu de l'appareil	43
Utilisation et fonctions	45
Fm radio	48
Radio dab/dab+	50
Identification et résolution des problèmes	55
Informations sur le recyclage	57

DÉCLARATION DE CONFORMITÉ



Fabricant :
Chal-Tec GmbH, Wallstraße 16, 10179 Berlin,
Allemagne.

La déclaration complète de conformité du fabricant
est accessible par le lien suivant :
<https://use.berlin/10033157>

FICHE TECHNIQUE

Numéro d'article	10033157	10033158
Alimentation	AC 230V ~ 50/60Hz	
Consommation d'énergie	14 W	
Piles	Piles : 6 x 1,5 V taille „C“ (non fournies)	

Plage de fréquences :	FM 87.5-108 MHz
	DAB 174-240 MHz
Radio :	DAB, DAB+, FM
Puissance de sortie audio :	2 x 1,5 W RMS
Enceintes :	2 x 2,5"
Dimensions (L x P x H) :	36.5 cm x 11 cm x 19 cm
Poids :	1,8 kg

CONSIGNES DE SÉCURITÉ

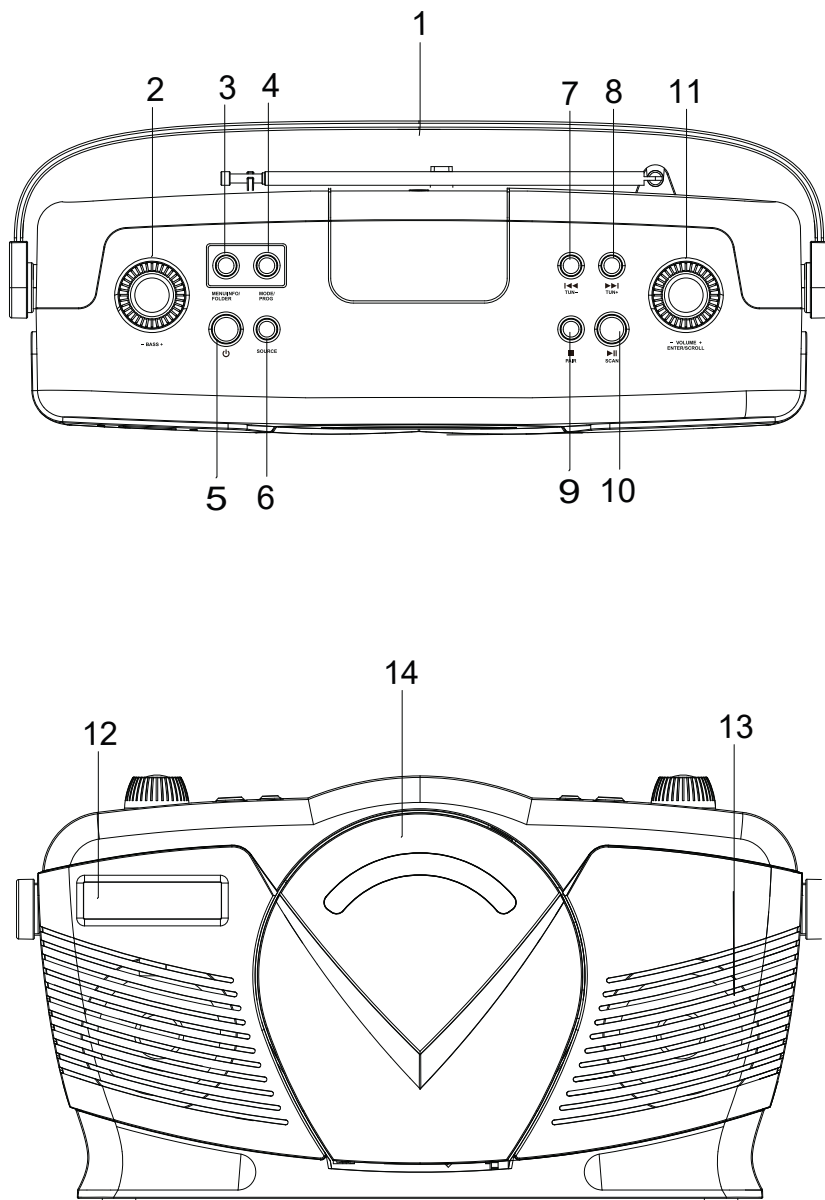
- Respectez toutes les instructions données dans le mode d'emploi.
- L'appareil ne doit pas être utilisé près de l'eau ou dans un environnement humide.
- Assurez-vous qu'aucun liquide ne soit renversé sur l'appareil ou dans ses ouvertures.
- Déplacez doucement l'appareil pour ne pas l'endommager.
- Ne bloquez pas les sorties de l'appareil.
- Ne placez pas l'appareil à proximité de sources de chaleur (telles qu'un radiateur). N'exposez pas l'appareil à la lumière directe du soleil.
- Branchez la fiche secteur de l'appareil de manière appropriée dans la prise.
- L'appareil est équipé d'une protection contre les surcharges. Si celle-ci doit être remplacée, contactez le service clientèle ou une personne de qualification similaire.
- Débranchez l'appareil de la prise secteur si vous ne l'utilisez pas pendant une longue période.
- N'essayez en aucun cas d'effectuer vous-même la maintenance ou des réparations sur l'appareil. Dans ce cas, la garantie est annulée.
- La fiche d'alimentation sert à déconnecter l'appareil du secteur après sa mise hors tension. Assurez-vous que la fiche secteur reste toujours librement accessible.
- N'exposez pas l'appareil à des éclaboussures d'eau et ne placez aucun objet rempli de liquide, tel qu'un vase, sur l'appareil.
- N'exposez pas les piles à des chaleurs extrêmes telles que le soleil ou le feu.
- Ne gênez pas la ventilation de l'appareil en bouchant les ouvertures de ventilation avec des objets tels que des journaux, des nappes, des rideaux, etc.
- Assurez-vous qu'il y a une distance minimale de 5 mm sur tous les côtés de l'appareil.
- Ne placez pas de sources de feu avec une flamme nue, telles que des bougies allumées, sur l'appareil.
- Recyclez les piles usagées de manière écologique.
- Utilisez l'appareil uniquement sous les climats tempérés, non sous les climats tropicaux.



MISE EN GARDE

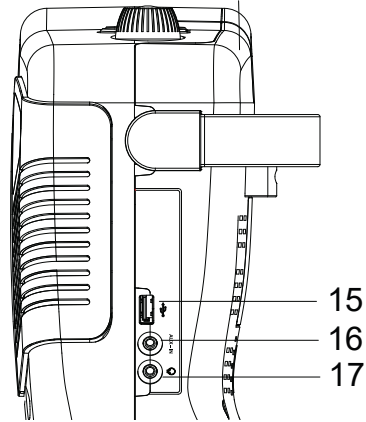
Risque de blessure ! Pour réduire les risques d'électrocution, n'ouvrez ni le capot ni le dos de l'appareil. L'appareil ne contient aucune pièce pouvant être réparée par le client. Pour la maintenance et les réparations, veuillez contacter le service clientèle ou un personnel qualifié.

APERÇU DE L'APPAREIL



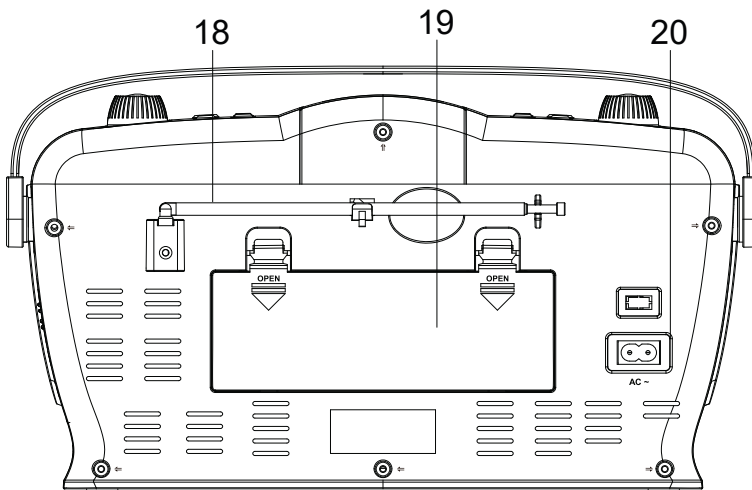
Pièces de l'appareil & fonctions des touches

- 1 Poignée
- 2 Grave
- 3 Menu/Info/Dossier
- 4 Mode/Programme
- 5 Marche/Arrêt
- 6 Sélection de fonction
- 7 Retour/Tuner/Mémoire -
- 8 Avance +/Tuner/Mémoire +
- 9 Stop/connexion
- 10 Lecture/Pause/Recherche
- 11 Volume/Entrée/Défilement
- 12 Enceinte
- 13 Enceinte
- 14 Lecteur CD
- 15 Port USB



- 16 Prise AUX
- 17 Prise casque
- 18 Antenne
- 19 Compartiment à piles
- 20 Prise d'alimentation

Accessoires (fournis): câble d'alimentation VDE



UTILISATION ET FONCTIONS

Branchement

- 1 Branchez le cordon d'alimentation dans sa prise (20).
 - 2 Branchez la fiche du cordon d'alimentation dans une prise.
- Pour déconnecter complètement l'appareil de l'alimentation, débranchez le cordon d'alimentation de la prise murale ou retirez la pile.
 - Pour l'alimentation par piles, cet appareil nécessite 6 piles C (non fournies).
 - L'appareil est allumé et en mode veille lorsque l'écran est allumé.
 - En mode veille, appuyez sur le bouton marche/arrêt (5) pour allumer l'appareil.
 - Appuyez à nouveau sur le bouton marche/arrêt (5) pour mettre l'appareil en mode veille.

Utilisation de l'antenne pour améliorer le signal de réception

- Déployez l'antenne et dirigez-la pour obtenir la meilleure qualité de réception.

Réglage du volume

- Réglez le volume avec le contrôle du volume (11).

Prise casque

- Lorsque vous branchez le casque à la prise casque 3,5 mm, le haut-parleur (12/13) s'éteint automatiquement.

Réglage de la date / l'heure

- La date et l'heure de la radio sont réglées automatiquement dès que l'appareil reçoit les signaux radio DAB / DAB + (et si cette information est disponible).
 - Vous pouvez également régler la date et l'heure manuellement.
- 1 En mode veille, appuyez sur le bouton de mode (4).
 - 2 Appuyez sur le bouton Avance (+) /Retour (-) (8/7) ou tournez le bouton de défilement (+/-) (11) pour sélectionner l'heure, puis appuyez sur le bouton Entrée (11) pour sauvegarder.
 - 3 Appuyez sur le bouton Avance (+) /Retour (-) (8/7) ou tournez le bouton

de défilement (+/-) (11) pour sélectionner la date, puis appuyez sur le bouton Entrée (11) pour enregistrer.

CD

- 1 Appuyez sur le bouton de sélection de fonction (6) pour sélectionner le mode CD.
 - 2 Insérez un CD dans le lecteur CD.
 - 3 Le CD est parcouru automatiquement et la lecture du CD commence automatiquement à partir du premier titre.
- Appuyez sur le bouton lecture / pause (10) pour arrêter temporairement la lecture (l'affichage clignote).
 - Appuyez sur le bouton d'arrêt (9) pour arrêter la lecture.
 - Maintenez le bouton Avance (+) / Retour (-) (8/7) pour passer à la piste suivante ou précédente et rechercher rapidement le début de la piste.
 - Appuyez sur le bouton Mode (4) pour sélectionner la fonction de répétition.
 - Appuyez sur le bouton d'arrêt (9) pour arrêter la lecture.

BT

- 1 Appuyez sur le bouton de sélection de fonction (6) pour sélectionner le mode BT.
- 2 Activez la fonction BT de votre appareil BT et recherchez l'entrée „RCD70 DAB“ dans la liste des appareils disponibles.
- 3 Connectez l'appareil à votre appareil BT.
- 4 Dès que la connexion est établie avec succès, l'écran affiche „BT Connected“.
- 5 Maintenez le bouton Connexion (9) pour annuler la saisie.

Pendant la lecture :

- Appuyez sur le bouton lecture / pause (10) pour lire ou mettre en pause le titre.
- Appuyez sur la touche Avance (+) / Retour (-) (8/7) pour sélectionner le titre suivant ou précédent.

USB

- Appuyez sur le bouton de sélection de fonction (6) pour sélectionner le mode USB.
- Connectez la clé USB à l'entrée USB. La lecture de musique commence automatiquement.

Pendant la lecture :

- Appuyez sur le bouton lecture / pause (10) pour lire ou mettre en pause

- le titre.
- Appuyez sur la touche Avance (+) / Retour (-) (8/7) pour sélectionner le titre suivant ou précédent.
- Appuyez sur le bouton Mode (4) pour sélectionner la fonction de répétition.
- Appuyez sur le bouton d'arrêt (9) pour arrêter la lecture.

Répétition (CD/MP3 ou mode USB)

- Appuyez sur le bouton de mode (4) pendant la lecture de CD, CD/ MP3, USB ou BT.

Chaque appui sur le bouton active une nouvelle fonction :

- 1 = répétition d'un titre
- 2 = répétition de tous les titres
- 3 = lecture aléatoire
- 4 = Intro
- 5 = lecture normale (le voyant „DISC“ s'allume)

Dossier

- Appuyez sur le bouton Dossier (3) pour sélectionner le dossier 1, 2 ou un autre dossier. (Cela dépend du nombre de fichiers provenant d'un choix de fonction.)

Lecture programmée (CD, CD/MP3 ou USB)

CD = 20 titres max

CD/MP3 oder USB = 99 titres max

- Appuyez sur le bouton de programme (4). (Assurez-vous d'avoir auparavant appuyé sur le bouton Stop (9).)
- „P01“ apparaît sur l'écran. Appuyez sur la touche Avance (+) / Retour (-) (8/7) pour sélectionner le titre. Appuyez à nouveau sur le bouton de programme (4) pour sauvegarder le titre sélectionné. Répétez cette étape pour sélectionner et enregistrer davantage de titres.
- Appuyez sur le bouton lecture / pause (10) pour lire la liste des titres programmés. (Le voyant „MEM“ s'allume.)
- Appuyez deux fois sur le bouton Stop (9) pour effacer la liste des titres programmés. (La fonction Repeat est disponible pour la liste de titres programmée.)

AUX

- Appuyez sur le bouton de sélection de fonction (6) pour sélectionner le mode AUX.
- Utilisez un câble de prise AUX IN de 3,5 mm (non fourni) pour connecter la prise AUX IN au lecteur audio externe. Contrôlez la musique depuis le lecteur audio externe (contrôle du volume sur l'appareil).

FM RADIO

- Appuyez sur le bouton de sélection de fonction (6) pour sélectionner le mode FM.
- Appuyez sur le bouton de recherche (10) pour démarrer et arrêter automatiquement la recherche de stations.
- Appuyez sur le bouton Tuner (+/-) (8) pour sélectionner une station.
- Appuyez sur le bouton du syntoniseur (+/-) (8) et maintenez-le pour rechercher directement une station.

Informations RDS

Le système de données radio (RDS) permet aux stations FM de transmettre des informations supplémentaires. Si vous choisissez une station de radio FM qui diffuse des signaux RDS, le nom de la station s'affiche.

- Appuyez sur le bouton d'information (3) pour obtenir les informations RDS suivantes (si disponibles) :
 - **Radio text (texte radio)**
 - **Program type** (type de programme, par ex NEWS, SPORT, POP M)
 - **Name (Nom)**
 - **Mono**
 - **Time (Heure)**
 - **Date**

Mémorisation d'un programme

- 1 Appuyez sur la touche Mémoire (+/-) (8/7) ou tournez le bouton de défilement (+/-) (11) pour sélectionner la station que vous voulez préréglé.
- 2 Appuyez sur le bouton de programmation (4) et maintenez-le pour programmer la station souhaitée.
- 3 Appuyez sur la touche Mémoire (+/-) (8/7) ou tournez le bouton de

défilement (+/-) (11) pour sélectionner l'emplacement de programme souhaité pour mémoriser la station.

- 4 Appuyez sur la touche Entrée (11) pour enregistrer la sélection de programme. L'écran affiche la sélection du programme et „Stored“.

Rappel d'un programme

- 1 Appuyez sur le bouton de programme (4).
- 2 Appuyez sur la touche Mémoire (+/-) (8/7) ou tournez le bouton de défilement (+/-) (11) pour sélectionner la station prééglée.
- 3 Appuyez sur le bouton Entrée (11) pour confirmer la station prééglée souhaitée.

UTILISATION DU MENU FM

- Appuyez sur le bouton de menu (3) et maintenez-le.
- Appuyez sur les boutons Avance (+) / Retour (-) (8/7) ou tournez le bouton (+/-) (11) pour sélectionner différents modes.

Paramètres de recherche

- Appuyez sur la touche Entrée (11) pour confirmer le paramètre e recherche.
- Appuyez sur la touche Avance (+) / Retour (-) (8/7) ou tournez le bouton de défilement (+/-) (11) pour sélectionner le réglage souhaité.
- Appuyez sur Entrée (11) pour confirmer la sélection:

Strong station only (stations avec signal fort uniquement)
All Stations: Regardless of the signal strength
(Toutes les stations : quelle que soit la force du signal)

Paramètres audio

- Appuyez sur la touche Avance (+) / Retour (-) (8/7) ou tournez le bouton de défilement (+/-) (11) pour sélectionner le réglage souhaité.
- Appuyez sur Entrée (11) pour confirmer la sélection : (L'astérisque derrière l'option indique le paramètre actuel.)

Forced mono (Mono seulement)
Stereo allowed (Stéréo acceptée)

System

- Les paramètres système disponibles sont les mêmes que ceux décrits dans la section „Utilisation du menu DAB” ci-dessous.

RADIO DAB/DAB+

- 1 Appuyez sur le bouton de sélection de fonction (6) pour sélectionner le mode DAB.
 - 2 Appuyez sur le bouton de recherche (10) pour effectuer une recherche automatique complète. Certaines stations sont automatiquement enregistrées avec la force du signal appropriée. Une fois la recherche de station terminée, la première station mémorisée est automatiquement lue.
- Si le signal est faible ou déformé en mode DAB, essayez d'aligner verticalement l'antenne du télescopique.

Affichage des informations DAB

- Appuyez sur le bouton d'information (3) pour obtenir les informations suivantes (si disponibles) :

Frequency (fréquence)
Ensemble name (nom de groupe)
Time (heure)
Date

DAB-MENÜ VERWENDEN

- 1 Appuyez sur le bouton de menu (3) et maintenez-le.
- 2 Appuyez sur les boutons Avance (+) / Retour (-) (8/7) ou tournez le bouton de défilement (+/-) (11) pour sélectionner différents modes.
- 3 Appuyez sur la touche Entrée (11) pour confirmer le réglage sélectionné.

Recherche complète

- Une recherche complète est utilisée pour effectuer une recherche de nombreuses stations DAB.
- Appuyez sur la touche Entrée (11) pour effectuer une recherche automatique complète.

Manuell einstellen

- Appuyez sur la touche Avance (+) / Retour (-) (8/7) ou tournez le bouton de défilement (+/-) (11) pour régler la fréquence.
- Appuyez sur le bouton Entrée (11) pour confirmer la sélection de la station.

DRC (contrôle de plage dynamique)

- DRC activé ou désactivé permet de compenser dans une certaine mesure les différences de gamme dynamique entre les stations de radio.
- Appuyez sur la touche Avance (+) / Retour (-) (8/7) ou tournez le bouton de défilement (+/-) (11) pour sélectionner DRC off (désactivé), low (faible) ou high (élevé) :
(L'astérisque derrière l'option indique le paramètre actuel .)

DRC off (désactivé): pas de compensation

DRC low (faible): compensation moyenne

DRC high (élevé): compensation maximale

- Appuyez sur Entrée (11) pour confirmer le réglage DRC souhaité..

Stations inactives

- Appuyez sur la touche Avance (+) / Retour (-) (8/7) ou tournez le bouton de défilement (+/-) (11) pour sélectionner „No” (non), ou „yes” (oui).
- Appuyez sur le bouton de sélection pour confirmer la sélection „No” (non), ou „yes” (oui).

No (Nein): retour au menu précédent.

Yes (Ja): supprimer les stations inactives de la liste des stations.

Système

- Appuyez sur la touche Avance (+) / Retour (-) (8/7) ou tournez le bouton de défilement (+/-) (11) pour sélectionner un mode ou un autre.
- Appuyez sur la touche Entrée pour confirmer (1).

Heure

- Appuyez sur le bouton Entrée (11) pour choisir l'un des paramètres suivants :

Réglage de la date/de l'heure :

- Appuyez sur le bouton Entrée (1) pour confirmer.
- Appuyez sur la touche Avance (+) / Retour (-) (8/7) ou tournez le bouton de défilement (+/-) (11) pour sélectionner l'heure, puis appuyez sur la touche Entrée (1) pour enregistrer le réglage.
- Appuyez sur le bouton Avance (+) / Retour (-) (8/7) ou tournez le bouton de défilement (+/-) (11) pour sélectionner la date, appuyez sur le bouton Entrée (1) pour enregistrer le réglage.

Mise à jour automatique

- Appuyez sur le bouton Avance (+) / Retour (-) (8/7) ou tournez le bouton de défilement (+/-) (11) pour sélectionner la commande, puis appuyez sur le bouton Entrée (1) pour sauvegarder le réglage :
 - **Update from Any (mise à jour quelle que soit la source)**
 - **Update from DAB (mise à jour à partir de DAB)**
 - **Update from FM (mise à jour à partir de FM)**
 - **No update (pas de mise à jour)**

Réglage 12/24 heures :

- Appuyez sur le bouton Avance (+) / Retour (-) (8/7) ou tournez le bouton de défilement (+/-) (11) pour sélectionner la commande, puis appuyez sur Entrée (1) pour enregistrer le réglage : (L'astérisque après l'option indique le réglage actuel.)
 - **12 hour (12 heures)**
 - **24 hour (24 heures)**

Réglage du format de la date :

- Appuyez sur les boutons Avance (+) / Retour (-) (8/7) ou tournez le bouton de défilement (+/-) (11) pour sélectionner la commande, puis appuyez sur le bouton Entrée (1) pour enregistrer le paramètre : (L'astérisque après l'option indique le paramètre actuel.)

- JJ-MM-AAAA

- MM-JJ-AAAA

- Appuyez sur le bouton de mémorisation (+/-) (8/7) ou tournez le bouton de défilement (+/-) (11) pour régler l'heure. (L'astérisque derrière l'option indique le paramètre actuel.)

Langue

- Appuyez sur la touche Entrée (11) puis sur la touche Avance (+) / Retour (-) (8/7) ou tournez le bouton de défilement (+/-) (11) pour définir la langue :
 - English (anglais)
 - Deutsch (allemand)
 - Italiano (Italien)
 - Français
- Enregistrez le réglage en appuyant sur la touche Entrée (11).

Paramètres d'usine

- Appuyez sur la touche Entrée (11), puis sur la touche Avance (+) / Retour (-) (8/7) ou tournez le bouton de défilement (+/-) (11) pour sélectionner les paramètres d'usine par défaut :
- Utilisez les boutons Avance (+) / Retour (-) (8/7) ou tournez le bouton de défilement (+/-) (11) pour sélectionner „Yes“ (oui) ou „No“ (non) et confirmez votre choix avec la touche entrée (1).

Version de software

- Cette option affiche la version actuelle de software.

PROGRAMMATION DES ÉMETTEURS FM ET DAB

- Enregistrez vos stations de radio DAB ou FM préférées dans les emplacements mémoire pour un accès rapide :

30 emplacements mémoire de stations = DAB

20 emplacements mémoire de stations = FM

Les stations mémorisées peuvent être utilisées même en cas de panne de courant

Enregistrement de stations mémorisées

- Mémorisez jusqu'à 10 stations DAB.
 - 1 Réglez la station de radio DAB ou FM.
 - 2 Maintenez le bouton de programme (4) pour enregistrer le préréglage.
 - 3 Appuyez sur le bouton Avance (+) / Retour (-) (8/7) ou tournez le bouton de défilement (+/-) (11) pour sélectionner le numéro de présélection de la station.
 - 4 Appuyez sur le bouton Entrée (11) pour sauvegarder la station préréglée. La station DAB ou FM est enregistrée avec le numéro de la station sélectionnée.
 - 5 Répétez les étapes 1 à 4 pour mémoriser d'autres stations.

Pour écouter une station mémorisée

- 1 Appuyez sur le bouton de programme (4) pour rappeler la présélection.
- 2 Appuyez sur le bouton Avance (+) / Retour (-) (8/7) ou tournez le bouton de défilement (+/-) (11) pour sélectionner le numéro de la station préréglée.
- 3 Appuyez sur le bouton Entrée (11) pour confirmer la station préréglée.

IDENTIFICATION ET RÉOLUTION DES PROBLÈMES

Problème	Cause possible	Solution possible
Impossible de lire le CD.	Aucun CD n'a été inséré ou le CD n'a pas été inséré correctement.	Assurez-vous que le CD est placé avec l'étiquette tournée vers le haut.
	Les piles sont trop faibles.	Insérez de nouvelles piles ou utilisez l'appareil avec le cordon d'alimentation.
La lecture du CD saute.	Le CD est sale ou endommagé.	Vérifiez que le CD ne porte pas de traces de doigts, de la saleté ou des rayures.
L'appareil ne fonctionne pas correctement.	L'appareil se bloque et "plante".	Déconnectez l'alimentation pendant 5 secondes. Puis rallumez l'appareil.
La lecture du CD n'est pas disponible.	Le câble audio est connecté à la prise AUX IN.	Débranchez le câble de la prise AUX IN.
Il n'y a pas de signal audio en connexion BT.	L'appareil n'est pas connecté à la source audio.	Assurez-vous qu'une connexion existe. Si besoin, reconnectez l'appareil à la source audio.
	Le volume est réglé trop faible.	Augmentez le volume sur l'appareil. Augmentez le volume sur la source audio.

Problème	Cause possible	Solution possible
Impossible de connecter l'appareil.	La communication ne passe pas.	Vérifiez si la source audio supporte le protocole A2DP.
	La source audio est éteinte.	Allumez la source audio.
	BT a été coupé sur la source audio.	Allumez la fonction BT sur la source audio.
	La version de BT n'est pas supportée.	Utilisez un autre lecteur audio.

INFORMATIONS SUR LE RECYCLAGE



Vous trouverez sur le produit l'image ci-contre (une poubelle sur roues, barrée d'une croix), ce qui indique que le produit se trouve soumis à la directive européenne 2012/19/UE. Renseignez-vous sur les dispositions en vigueur dans votre région concernant la collecte séparée des appareils électriques et électroniques. Respectez-les et ne jetez pas les appareils usagés avec les ordures ménagères. La mise en rebut correcte du produit usagé permet de préserver l'environnement et la santé. Le recyclage des matériaux contribue à la préservation des ressources naturelles.

Ce produit contient des piles qui sont soumises à la directive européenne 2006/66/CE selon laquelle elles ne doivent pas être éliminées avec les ordures ménagères. Renseignez-vous sur les dispositions en vigueur concernant la mise en rebut séparée des piles. La mise en rebut correcte du produit usagé permet de préserver l'environnement et la santé.

Estimado cliente,

le felicitamos por la adquisición de su aparato. Lea atentamente las siguientes instrucciones y sígalas para evitar posibles daños. No asumimos ninguna responsabilidad por los daños que resulten del incumplimiento de las instrucciones y del uso inadecuado. Escanee el siguiente código QR para acceder al manual de usuario más reciente y a otra información sobre el producto :



ÍNDICE

Declaración de conformidad 58
Datos técnicos 59
Instrucciones de seguridad 60
Vista general del equipo 61
Operación y funciones 63
Radio fm 66
Radio dab/dab+ 67
Búsqueda de averías y solución de problemas 73
Retirada del aparato 75

DECLARACIÓN DE CONFORMIDAD



Fabricante:

Chal-Tec GmbH, Wallstraße 16, 10179 Berlín
(Alemania).

Puede descargar la declaración de conformidad completa del fabricante en el siguiente enlace:
<https://use.berlin/10033157>

DATOS TÉCNICOS

Número de artículo	10033157	10033158
Alimentación	AC 230V ~ 50/60Hz	
Consumo de energía	14 W	
Batería	Batería: 6 x 1,5 V Tamaño „C“ (no incluida)	

Rango de frecuencia :	FM 87.5-108 MHz
	DAB 174-240 MHz
Radio	DAB, DAB+, FM
Potencia de la salida de audio	2 x 1,5 W RMS
Altavoces	2 x 2,5"
Dimensiones	36.5 cm x 11 cm x 19 cm
Peso	1,8 kg

INSTRUCCIONES DE SEGURIDAD

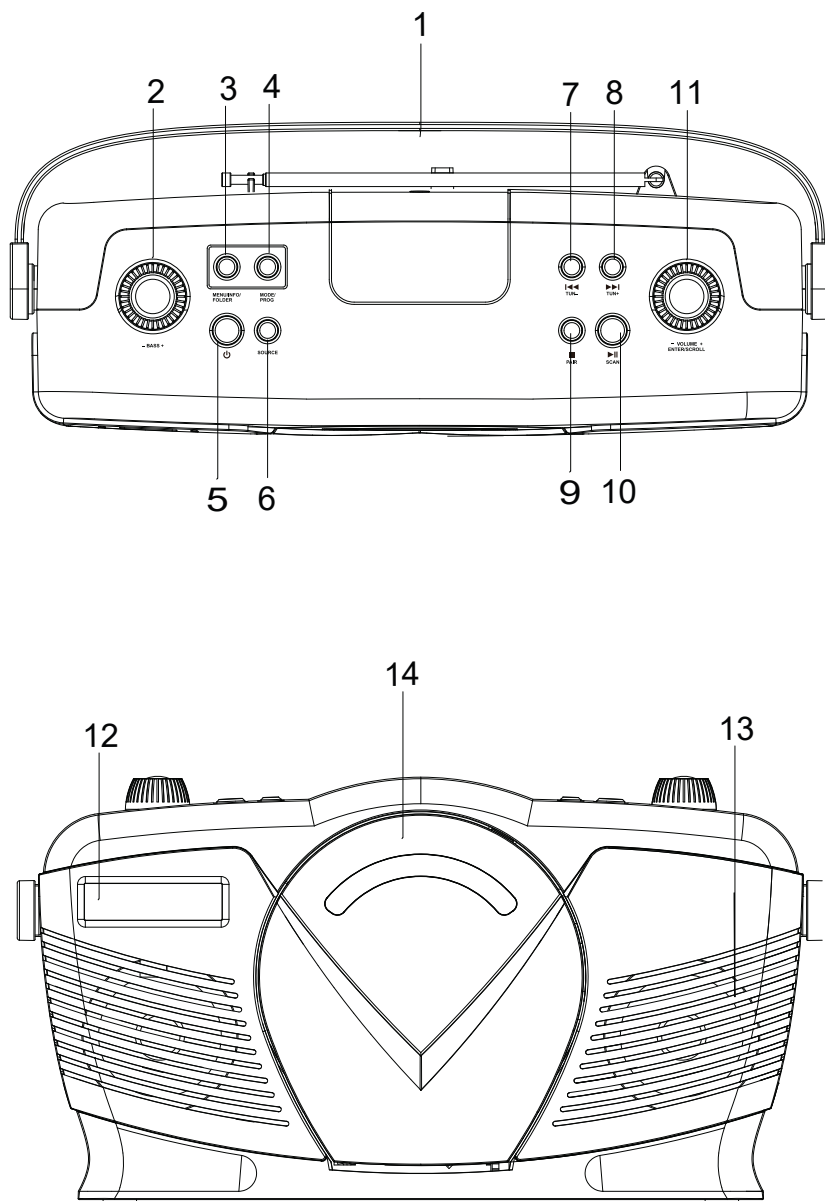
- Tenga en cuenta todas las instrucciones del manual de instrucciones.
- El dispositivo no debe ser utilizado cerca de agua o en un ambiente húmedo.
- Asegúrese de que no se derrame líquido sobre el dispositivo y las aberturas.
- Mueva la unidad con cuidado para evitar dañarla.
- No bloquee las salidas del dispositivo.
- No coloque el aparato cerca de fuentes de calor (p. ej. calefacción). No exponga el aparato a la luz solar directa.
- Enchufe la clavija de alimentación del aparato en la toma de corriente de la forma indicada.
- El dispositivo está equipado con protección contra sobrecargas. En caso de tener que sustituirlo, póngase en contacto con el servicio de atención al cliente o con una persona cualificada similar.
- Desenchufe el aparato de la toma de corriente cuando no lo utilice durante un largo período de tiempo.
- No intente hacer el mantenimiento o la reparación del dispositivo usted mismo. En este caso, la garantía caduca.
- La clavija de alimentación sirve para desconectar el aparato de la red después de apagarlo. Asegúrese de que el enchufe de la red eléctrica esté siempre accesible.
- No exponga la unidad a salpicaduras de agua y no coloque objetos llenos de líquidos, como jarrones, sobre la unidad.
- No exponga las baterías a un calor extremo, como la luz solar o fuego.
- No obstruya la ventilación del aparato bloqueando las aberturas de ventilación con objetos como periódicos, manteles, cortinas, etc...
- Asegúrese de que se mantenga una distancia mínima de 5 mm a todos los lados de la unidad.
- No coloque fuentes de ignición de llama abierta, como velas encendidas, sobre la unidad.
- Deseche las pilas usadas de forma respetuosa con el medio ambiente.
- Utilice la unidad sólo en un clima moderado, no en un clima tropical.



ATENCIÓN

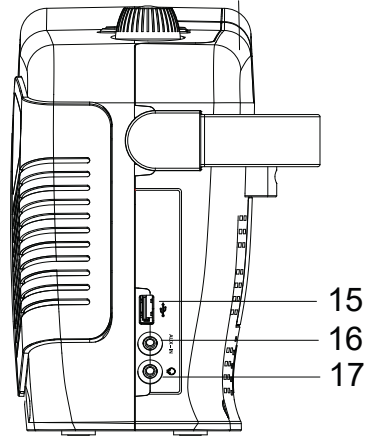
Peligro de lesiones! Para reducir el riesgo de descarga eléctrica, no abra la tapa ni la parte posterior de la unidad. El dispositivo no contiene ninguna pieza que pueda ser reparada por el cliente. Por favor, póngase en contacto con el servicio de atención al cliente o con personal cualificado para el mantenimiento y la reparación.

VISTA GENERAL DEL EQUIPO



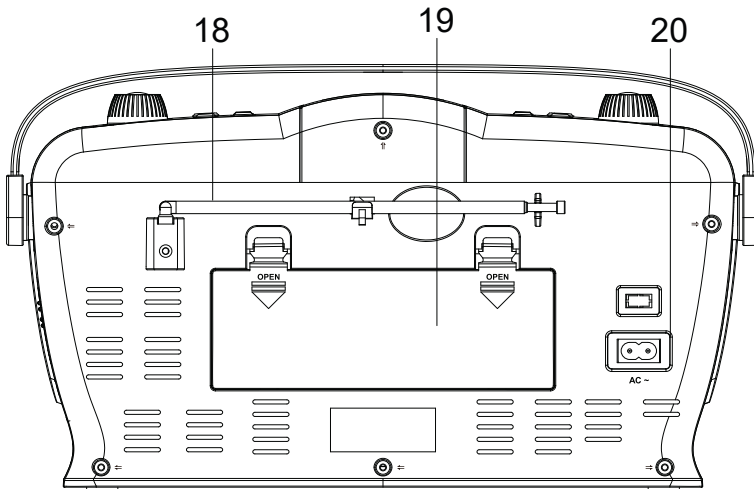
Piezas del aparato y funciones de las teclas

- 1 Mango
- 2 Bajo
- 3 Menú/Info/Carpeta
- 4 Modo/Programa
- 5 Encendido/Apagado
- 6 Selección de funciones
- 7 Atrás-/Sintonizador/Guardar -
- 8 Adelante+/Sintonizador/Memoria +
- 9 Parar/Conectar
- 10 Reproducir/Pausa/Buscar
- 11 Volumen/Entrada/Escaneo
- 12 Altavoces
- 13 Altavoces
- 14 Compartimento para CD
- 15 Puerta USB



- 16 Enchufe AUX
- 17 Toma de auriculares
- 18 Antena
- 19 Compartimento para pilas
- 20 Conexión del cable de alimentación

Accesorios (incluidos en el volumen de suministro): Conector VDE cable de red



OPERACIÓN Y FUNCIONES

Conexión eléctrica

- 1 Conecte el cable de alimentación al conector del cable de alimentación (20) de la unidad.
 - 2 Conecte el enchufe del cable de alimentación a una toma de corriente de la pared.
- Para desconectar completamente la unidad de la fuente de alimentación, desenchufe el cable de alimentación de la toma de corriente o retire la batería.
 - Este dispositivo requiere 6 x C baterías (no incluidas) para su alimentación.
 - La unidad se enciende y se encuentra en modo de espera cuando se enciende la pantalla.
 - Pulse el botón de encendido/apagado (5) en el modo de espera para encender la unidad.
 - Pulse de nuevo el botón de encendido/apagado (5) para poner la unidad en el modo de espera.

Uso de la antena para mejorar la recepción de la señal

- Saque la antena y apunte hacia la mejor recepción.

Control de volumen

- Utilice el control de volumen (11) para ajustar el nivel de volumen.

Conexión de auriculares

- Utilice el control de volumen (11) para ajustar el nivel de volumen.

Ajustar la fecha/ hora

- La fecha y la hora de la radio se ajustan automáticamente cuando la unidad recibe señales de radio DAB/DAB+ (y cuando esta información está disponible).
 - También puede ajustar la fecha y la hora manualmente:
- 1 Pulse el botón Mode (4) mientras la unidad está en modo de espera.
 - 2 Pulse el botón Adelante (+)/Atrás (-) (8/7) o gire el botón Scroll (+/-) (11) para seleccionar la hora y, a continuación, pulse el botón Enter (11) para guardar.
 - 3 Presione el botón Adelante (+)/Atrás (-) (8/7) o gire el botón Scroll (+/-) (11) para seleccionar la fecha, luego presione el botón Enter (11) para guardar.

CD

- 1 Pulse el botón de función (6) para seleccionar el modo CD.
 - 2 Inserte un CD en el compartimento para CD.
 - 3 Se inicia la lectura automática del CD y la reproducción automática del CD comienza desde la primera pista.
- Pulse el botón Reproducir/Pausa (10) para pausar la reproducción temporalmente (la pantalla parpadea).
 - Pulse el botón Parar (9) para detener la reproducción.
 - Mantenga pulsado el botón Adelante(+)/Atrás(-) (8/7) para saltar la pista siguiente o anterior y encontrar rápidamente el comienzo de la pista.
 - Pulse el botón Mode (4) para seleccionar la función Repetir.
 - Pulse el botón Parar (9) para detener la reproducción.

BT

- 1 Pulse el botón de función (6) para seleccionar el modo BT.
- 2 Active la función BT de su aparato BT y busque la entrada „RCD70 DAB“ en la lista de aparatos.
- 3 Conecte el dispositivo a su dispositivo BT.
- 4 En cuanto se haya establecido la conexión con éxito, aparecerá „BT Connected“ en la pantalla.
- 5 Mantenga pulsada la tecla Conectar (9) para cancelar la entrada.

Durante la reproducción:

- Pulse el botón Reproducir/Pausa (10) para reproducir o pausar la pista.
- Pulse el botón Adelante (+)/Atrás (-) (8/7) para seleccionar la pista siguiente o anterior.

USB

- Pulse el botón de función (6) para seleccionar el modo USB..
- Conecte la memoria USB a la entrada USB. La reproducción de música se inicia automáticamente.

Durante la reproducción:

- Pulse el botón Reproducir/Pausa (10) para reproducir o pausar la pista.
- Pulse el botón Adelante(+)/Atrás(-) (8/7) para seleccionar la pista siguiente o anterior.
- Pulse el botón Mode (4) para seleccionar la función de repetición.
- Pulse el botón Parar (9) para detener la reproducción.

Repetir (modo CD/MP3 o USB)

- Pulse el botón de modo (4) durante la reproducción de CD, CD/MP3, USB o BT.

Cada pulsación de tecla activa una función diferente:

- 1 = Repetición de una pista
- 2 = Repite todas las canciones
- 3 = Reproducción aleatoria
- 4 = Intro
- 5 = Reproducción normal (luces indicadoras de „DISCO“)

Carpeta

- Presione el botón de carpeta (3) para seleccionar la carpeta 1, 2 u otra carpeta. (Depende de cuántos archivos provengan de una selección de funciones).

Reproducción programada (CD, CD/MP3 o USB)

CD = máx. 20
pistas

CD/MP3 oder USB = máx. 99
pistas

- Pulse la tecla de programa (4). (Asegúrese de que ha pulsado previamente el botón Stop (9).)
- En el display aparece „P01“. Pulse el botón Adelante (+)/Atrás (-) (8/7) para seleccionar el título. Pulse de nuevo el botón de Programa (4) para guardar el título seleccionado. Repita este paso para guardar otras pistas seleccionadas.
- Pulse el botón Reproducir/Pausa (10) para reproducir la lista de pistas programada. (Se enciende el indicador „MEM“.)
- Pulse la tecla Parar (9) dos veces para borrar la lista de pistas programada. (La función Repetir está disponible para la lista de pistas programada.)

AUX

- Pulse el botón de función (6) para seleccionar el modo AUX.
- Utilice un cable de 3,5 mm con conector AUX IN (no suministrado) para conectar el conector AUX IN y el reproductor de audio externo. Controle la música a través del reproductor de audio externo (control

de volumen a través del dispositivo).

RADIO FM

- Pulse el botón de función (6) para seleccionar el modo FM.
- Pulse la tecla de búsqueda (10) para iniciar y detener automáticamente la búsqueda de emisoras.
- Pulse el botón del sintonizador (+/-) (8) para seleccionar una emisora.
- Pulse y mantenga pulsado el botón (+/-) del sintonizador (8) para encontrar una emisora directamente.

Información RDS

El sistema de datos de radio (RDS) permite a las emisoras de FM transmitir información adicional. Cuando se ajusta una emisora de radio FM que transmite señales RDS, se muestra el nombre de la emisora..

- Pulse el botón Info (3) para obtener la siguiente información RDS (si está disponible):
 - **Texto de radio (Texto de radio)**
 - **Tipo de programa** (tipo de programa, por ejemplo, NOTICIAS, DEPORTE, POP M).
 - **Nombre**
 - **Mono**
 - **Time (hora)**
 - **Date (Fecha)**

Guardar programa

- 1 Pulse el botón de memoria (+/-) (8/7) o gire el botón de Scroll (+/-) (11) para seleccionar la emisora preseleccionada deseada.
- 2 Mantenga pulsado el botón de programación (4) para programar el canal deseado.
- 3 Pulse la tecla de memoria (+/-) (8/7) o gire la tecla de desplazamiento (+/-) (11) para seleccionar la memoria de preselección deseada en la que desea guardar la emisora.
- 4 Pulsando la tecla de confirmación (11) se memoriza la memoria de preselección de programa. En el display aparece la posición de selección de programa y „Stored“ (guardado).

Acceder al programa

- 1 Pulse la tecla de programa (4).
- 2 Pulse el botón de memoria (+/-) (8/7) o gire el botón de desplazamiento

- (+/-) (11) para seleccionar la emisora preseleccionada
- 3 Pulse la tecla Enter (11) para confirmar la emisora preseleccionada deseada.

UTILIZAR EL MENÚ FM

- Pulse y mantenga pulsado el botón del menú (3).
- Pulse el botón Adelante(+)/Atrás(-) (8/7) o gire el botón Scroll(+/-) (11) para seleccionar diferentes modos.

Configuración de búsqueda

- Pulse la tecla Aceptar (11) para confirmar la configuración de escaneo.
- Pulse el botón Adelante (+)/Atrás (-) (8/7) o gire el botón Desplazamiento (+/-) (11) para realizar el ajuste deseado.
- Pulse la tecla Intro (11) para confirmar la selección: (El asterisco detrás de la opción indica la configuración actual):

Strong station only (Sólo transmisores potentes)
All Stations: Regardless of the signal strength
(Todas las estaciones: Independientemente de la intensidad de la señal)

Configuración de audio

- Pulse el botón Adelante (+)/Atrás (-) (8/7) o gire el botón Desplazamiento (+/-) (11) para realizar el ajuste deseado.
- Pulse la tecla Intro (11) para confirmar la selección: (El asterisco detrás de la opción indica la configuración actual).

Forced mono (Solamente mono)
Stereo allowed (Stereo posible)

Sistema

- Los ajustes del sistema disponibles son los mismos que los descritos en la sección „Uso del menú DAB“.

RADIO DAB/DAB+

- 1 Pulse el botón de función (6) para seleccionar el modo DAB.
- 2 Pulse el botón Buscar (10) para realizar una búsqueda automática completa. Algunas estaciones se almacenan automáticamente con la intensidad de la señal adecuada. Cuando finalice la búsqueda

de emisoras, se emitirá automáticamente la primera emisora presintonizada.

- Si la señal es débil o distorsionada en el modo DAB, intente alinear la antena telescópica verticalmente.

Mostrar información DAB

- Pulse el botón Info (3) para obtener la siguiente información (si está disponible):

Frecuency (Frecuencia)

Ensemble name (nombre del grupo)

Time (tiempo)

Date (Fecha)

UTILIZAR EL MENÚ DAB

- 1 Pulse y mantenga pulsado el botón del menú (3).
- 2 Pulse el botón Adelante(+)/Atrás(-) (8/7) o gire el botón Scroll(+/-) (11) para seleccionar diferentes modos.
- 3 Pulse la tecla Enter (11) para confirmar el ajuste seleccionado.

Búsqueda completa

- Una búsqueda completa se utiliza para realizar una búsqueda extensiva de emisoras DAB.
- Presione la tecla Enter (11) para realizar una búsqueda automática completa.

Ajuste manual

- Pulse el botón Adelante (+)/Atrás (-) (8/7) o gire el botón Desplazamiento (+/-) (11) para ajustar la frecuencia.
- Pulse la tecla Enter (11) para confirmar la selección de emisora.

DRC (Control del rango dinámico)

- DRC activé ou désactivé permet de compenser dans une certaine mesure les différences de gamme dynamique entre les stations de radio.
- DRC activado o desactivado permite cierta compensación de diferencias en el rango dinámico entre estaciones de radio.
- Pulse el botón Adelante(+)/Atrás(-) (8/7) o gire el botón Scroll(+/-) (11) para confirmar el ajuste DRC apagado, bajo o alto:

DRC off (apagado): Sin compensación

DRC low (faible): Compensación media

DRC high (élevé): Compensación máxima

- Pulse la tecla Enter (11) para confirmar el ajuste deseado de DRC.

Transmisores inactivos

- Pulse el botón Adelante (+)/Atrás (-) (8/7) o gire el botón Desplazamiento (+/-) (11) para seleccionar „No“ o „Sí“.
- Pulse la tecla Select para confirmar la selección „No“ o „Sí“.

No (Nein): Vuelve al menú anterior.

Yes (Ja): Eliminar emisoras no válidas de la lista de emisoras.

Sistema

- Pulse el botón Adelante (+)/Atrás (-) (8/7) o gire el botón Desplazamiento (+/-) (11) para seleccionar entre diferentes modos.
- Pulse la tecla Intro (1) para confirmar.

Hora

- Pulse la tecla Intro (11) para seleccionar una de las siguientes opciones de configuración:

Ajustar hora/fecha:

- Pulse la tecla Intro (1) para confirmar.
- Pulse el botón Adelante (+)/Atrás (-) (8/7) o gire el botón Desplazamiento (+/-) (11) para seleccionar la hora, pulse el botón Intro (11) para guardar la configuración.
- Pulse el botón Adelante(+)/Atrás(-) (8/7) o gire el botón Scroll(+/-) (11) para seleccionar la fecha, pulse el botón Enter (11) para guardar la configuración..

- Actualización automática**
- Pulse el botón Adelante (+)/Atrás (-) (8/7) o gire el botón Desplazamiento (+/-) (11) para seleccionar el comando y, a continuación, pulse el botón Intro (11) para guardar la configuración :
 - **Update from Any (Actualizar con cualquiera)**
 - **Update from DAB (Actualizar con DAB)**
 - **Update from FM (Actualizar con FM)**
 - **No update (Ninguna actualización)**
- Ajustar el formato 12/24 horas:**
- Pulse el botón Atrás(+)/Atrás(-) (8/7) o gire el botón Desplazamiento(+/-) (11) para seleccionar el comando y, a continuación, pulse el botón Entrar (11) para guardar la configuración: (El asterisco detrás de la opción indica la configuración actual).
 - **12 hour (12 horas)**
 - **24 hour (24 horas)**
- Ajuste el formato de fecha:**
- Pulse el botón Adelante (+)/Atrás (-) (8/7) o gire el botón Desplazamiento (+/-) (11) para seleccionar el comando y, a continuación, pulse el botón Intro (11) para guardar la configuración: (El asterisco detrás de la opción indica la configuración actual).
 - **DD-MM-YYYY (DD-MM-AAAA)**
 - **MM-DD-YYYY (MM-DD-AAAA)**
 - Pulse el botón de memoria (+/-) (8/7) o gire el botón de desplazamiento (+/-) (11) para ajustar la hora. (El asterisco detrás de la opción indica la configuración actual).

Idioma

- Presione el botón Enter (11) y luego el botón Adelante/Atrás (8/7) o gire el botón Desplazamiento +/- (11) para ajustar el idioma:
 - English (Inglés)
 - Deutsch (Alemán)
 - Italiano (Italiano)
 - Français (Francés)
- Guarde la configuración presionando el botón de Aceptar (11).

Configuración de fábrica

- Presione el botón Enter (11), luego presione el botón Adelante/Atrás (8/7), o gire el botón Desplazamiento +/- (11) para seleccionar la configuración de fábrica:
- Utilice el botón Adelante(+)/Atrás(-) (8/7) o gire el botón Scroll(+/-) (11) para seleccionar „Yes“ o „No“ y pulse el botón Enter (1) para confirmar.

Versión de software

- Esta opción muestra la versión actual del software.

PROGRAMACIÓN DE TRANSMISORES FM Y DAB

- Guarde sus emisoras de radio DAB o FM favoritas en las ranuras preestablecidas:

30 ranuras de transmisión preestablecidas = DAB

20 ranuras preestablecidas = FM

Las posiciones de transmisión preestablecidas se pueden acceder durante un corte de corriente.

Guardar emisoras presintonizadas

- Almacene hasta 10 estaciones DAB.
 - 1 Ajuste la configuración a la estación DAB o FM.
 - 2 Pulse y mantenga pulsado el botón de programa (4) para guardar la configuración prefijada.
 - 3 Pulse el botón Adelante(+)/Atrás(-) (8/7) o gire el botón Scroll(+/-) (11) para seleccionar el número preestablecido.
 - 4 Pulse el botón de confirmación (11) para guardar la emisora preseleccionada. La emisora DAB o FM se almacena con el número de emisora seleccionado.

- 5 Repita los pasos del 1 al 4 para almacenar más emisoras presintonizadas.

Recuperación de transmisor preestablecido

- 1 Pulse la tecla de Programa (4) para recuperar la preselección.
- 2 Pulse el botón Adelante (+)/Atrás (-) (8/7) o gire el botón Desplazamiento (+/-) (11) para seleccionar el número de emisora preseleccionado.
- 3 Pulse la tecla Enter (11) para confirmar la emisora preseleccionada.

BÚSQUEDA DE AVERÍAS Y SOLUCIÓN DE PROBLEMAS

Problema	Posible causa	Posible solución de problema
No se puede reproducir el CD.	No se ha insertado ningún CD o el CD no se ha insertado correctamente.	Asegúrese de que el CD esté cargado con la etiqueta hacia arriba.
	Las baterías están demasiado agotadas.	Inserte baterías nuevas u opere el dispositivo con el cable de alimentación.
El disco salta durante la reproducción.	El disco compacto está sucio o dañado.	Revise el CD en busca de huellas, suciedad o arañazos.
El dispositivo no funciona correctamente.	El dispositivo se bloquea y "cuelga".	Desconecte la fuente de alimentación durante 5 segundos. A continuación, vuelva a encender el aparato.
La reproducción de CD no está disponible.	El cable de audio se conecta a la toma AUX IN.	Desconecte el cable de la toma AUX-IN.
No hay señal de audio en la conexión BT.	La unidad no está conectada a la fuente de audio.	Asegúrese de que haya una conexión. Si es necesario, vuelva a conectar la unidad con la fuente de audio.
	El volumen está demasiado bajo.	Aumente el volumen del dispositivo. Suba el volumen en la fuente de audio.

Problema	Posible causa	Posible solución de problema
El dispositivo no se puede conectar.	La conexión no funciona.	Compruebe que la fuente de audio es compatible con el protocolo A2DP.
	La fuente de audio está apagada.	Encienda la fuente de audio.
	BT ha sido desactivado en la fuente de audio.	Conecte la función BT en la fuente de audio
	La versión BT no es compatible.	Utilice un reproductor de audio diferente.

RETIRADA DEL APARATO



Si el aparato lleva adherida la ilustración de la izquierda (el contenedor de basura tachado) entonces rige la normativa europea, directiva 2012/19/UE. Este producto no debe arrojarse a un contenedor de basura común. Infórmese sobre las leyes territoriales que regulan la recogida separada de aparatos eléctricos y electrónicos. Respete las leyes territoriales y no arroje aparatos viejos al cubo de la basura doméstica. Una retirada de aparatos conforme a las leyes, contribuye a proteger el medio ambiente y a las personas a su alrededor frente a posibles consecuencias perjudiciales para la salud. El reciclaje ayuda a reducir el consumo de materias primas.

Este producto contiene pilas que según la Normativa europea 2006/66/CE no deben ser arrojadas al cubo de la basura común. Infórmese sobre la legislación de su país que regula la retirada y eliminación de las pilas y baterías. La retirada y eliminación de pilas conforme a la ley, protege el medio ambiente y a las personas frente a posibles riesgos para la salud.

Gentile cliente,

La ringraziamo per aver acquistato il dispositivo. Si prega di leggere attentamente le seguenti istruzioni per l'uso e di seguirle per evitare possibili danni tecnici. Non ci assumiamo alcuna responsabilità per danni scaturiti da una mancata osservazione delle avvertenze di sicurezza e da un uso improprio del dispositivo. Si prega di scannerizzare il seguente codice QR per avere accesso alle istruzioni per l'uso aggiornate e ottenere ulteriori informazioni sul prodotto :



INDICE

Dichiarazione di conformità 76
Dati tecnici 77
Avvertenze di sicurezza 78
Panoramica del dispositivo 79
Utilizzo e funzioni 81
Radio fm 84
Radio dab/dab+ 86
Risoluzione dei problemi 91
Smaltimento 93

DICHIARAZIONE DI CONFORMITÀ



Produttore:

Chal-Tec GmbH, Wallstraße 16, 10179 Berlino,
Germania.

La dichiarazione di conformità completa del
produttore è disponibile al seguente link:
<https://use.berlin/10033157>

DATI TECNICI

Numero di articolo	10033157	10033158
Alimentazione	AC 230V ~ 50/60Hz	
Consumo energetico	14 W	
Batterie	6 batterie da 1,5 V, dimensione „C” (non fornite in dotazione)	

Gamma di frequenza:	FM 87.5-108 MHz
	DAB 174-240 MHz
Radio	DAB, DAB+, FM
Potenza in uscita audio	2 x 1,5 W RMS
Altoparlante	2 x 2,5”
Dimensioni	36.5 cm x 11 cm x 19 cm
Peso	1,8 kg

AVVERTENZE DI SICUREZZA

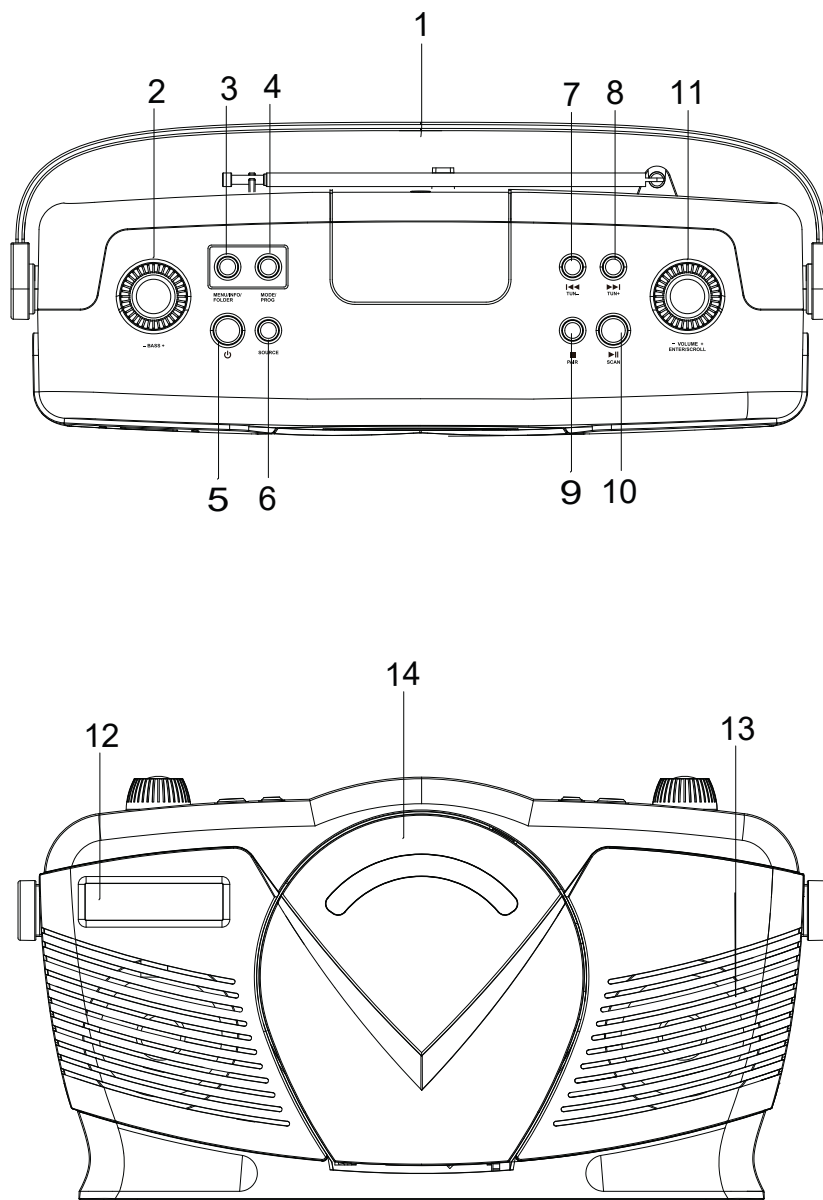
- Osservare tutte le indicazioni elencate nelle istruzioni per l'uso.
- Il dispositivo non deve essere utilizzato vicino all'acqua o in ambienti umidi.
- Assicurarsi che non venga versato liquido sopra l'unità e sull'apertura.
- Spostare l'unità delicatamente per non danneggiarla.
- Non bloccare le uscite del dispositivo.
- Non posizionare il dispositivo vicino a fonti di calore (come il riscaldamento). Non esporre il dispositivo alla luce solare diretta.
- Inserire la spina di alimentazione del dispositivo nell'apposita presa.
- Il dispositivo è dotato di protezione da sovraccarico. Se è necessario sostituirlo, contattare l'assistenza clienti o una persona con qualifica simile.
- Scollegare l'unità dalla presa di corrente se non si intende utilizzarla per un lungo periodo di tempo.
- Non tentare di riparare il dispositivo da soli. In tal caso, la garanzia non sarà più valida.
- La spina di alimentazione viene utilizzata per scollegare il dispositivo dalla rete dopo averlo spento. Assicurarsi che la spina di alimentazione sia sempre accessibile liberamente.
- Non esporre il dispositivo a spruzzi d'acqua e non collocare oggetti pieni di liquido, come vasi, sul dispositivo.
- Non esporre le batterie a calore estremo come luce solare o fuoco.
- Non impedire l'aerazione del dispositivo bloccando le aperture di ventilazione con oggetti quali giornali, tovaglie, tende, ecc.
- Assicurarsi che vi sia una distanza minima di 5 mm su tutti i lati dell'unità.
- Non collocare fonti di ignizione con fiamme libere sul dispositivo, come ad es. candele accese.
- Smaltire le batterie usate in modo ecocompatibile.
- Utilizzare il dispositivo solo in climi temperati, non in climi tropicali.



ATTENZIONE

Pericolo di lesioni! Per ridurre il rischio di scosse elettriche, non aprire il coperchio del dispositivo o il retro del dispositivo. Il dispositivo non contiene parti che potrebbero essere riparate dal cliente. Per assistenza e riparazione, contattare il servizio clienti o personale qualificato.

PANORAMICA DEL DISPOSITIVO



UTILIZZO E FUNZIONI

Connessione di alimentazione

- 1 Collegare il cavo di alimentazione al connettore del cavo di alimentazione (20) sul dispositivo.
 - 2 Collegare il cavo di alimentazione a una presa elettrica.
- Per scollegare completamente il dispositivo dalla rete elettrica, scollegare il cavo di alimentazione dalla presa a muro o rimuovere la batteria.
 - Per l'alimentazione tramite batteria questo dispositivo ha bisogno di 6 batterie tipo C (non fornite in dotazione).
 - L'unità è accesa e si trova in modalità standby quando il display è acceso.
 - Premere il pulsante di On/Off (5) in modalità standby per accendere il dispositivo.
 - Premere nuovamente il pulsante On / Off (5) per mettere il dispositivo in modalità standby.

Utilizzare l'antenna per migliorare la ricezione del segnale

- Estrarre l'antenna e regolarne la posizione per una migliore posizione.

Regolatore volume

- Regolare il livello del volume con la manopola regolatrice (11).

Jack per cuffie

- Dopo aver collegato la cuffia al jack per cuffie da 3,5 mm, l'altoparlante (12/13) si spegne automaticamente.

Impostazione ora / data

- La data e l'ora della radio vengono regolate automaticamente quando l'unità DAB / DAB + riceve segnali radio (e se queste informazioni sono disponibili).
 - È anche possibile impostare la data e l'ora manualmente:
- 1 Premere il pulsante modalità (4) mentre il dispositivo è in modalità standby.
 - 2 Premere il pulsante Avanti (+) / Indietro (-) (8/7) o ruotare la manopola (+/-) (11) per selezionare l'ora, quindi premere il pulsante di invio (11) per salvare.
 - 3 Premere il pulsante avanti (+) / Indietro (-) (8/7) o ruotare la manopola (+/-) (11) per selezionare la data, quindi premere il pulsante di invio (11)

per salvare.

CD

- 1 Premere il tasto di selezione funzione (6) per selezionare la modalità CD.
 - 2 Inserire un CD nello scomparto del CD.
 - 3 La lettura automatica del CD e la riproduzione automatica del CD iniziano dalla prima traccia.
- Premere il tasto riproduzione / pausa (10) per arrestare temporaneamente la riproduzione (il display lampeggia).
 - Premere il pulsante stop (9) per interrompere la riproduzione.
 - Premere e tenere premuto il pulsante avanti (+) / indietro (8/7) per saltare alla traccia successiva o precedente e cercare rapidamente l'inizio della traccia.
 - Premere il pulsante Mode (4) per selezionare la funzione di ripetizione.
 - Premere il pulsante stop (9) per interrompere la riproduzione.

BT

- 1 Premere il tasto di selezione funzione (6) per selezionare la modalità BT.
- 2 Attivare la funzione BT del dispositivo BT e cercare la voce „RCD70 DAB“ nell'elenco del dispositivo.
- 3 Collegare il dispositivo al dispositivo BT.
- 4 Una volta stabilita la connessione, appare la scritta „BT Connected“.
- 5 Tenere premuto il pulsante connessi (9) per annullare la voce.

Durante la riproduzione:

- Premere il pulsante riproduzione / pausa (10) per riprodurre o mettere in pausa la traccia.
- Premere il pulsante avanti (+) / indietro (-) (8/7) per selezionare la traccia successiva o precedente.

USB

- Premere il tasto di selezione funzione (6) per selezionare la modalità USB.
- Collegare la memoria USB all'ingresso USB. La riproduzione della musica inizia automaticamente.

Durante la riproduzione:

- Premere il pulsante riproduzione / pausa (10) per riprodurre o mettere in pausa la traccia.
- Premere il pulsante avanti (+) / Indietro (-) (8/7) per selezionare la traccia successiva o precedente.

- Premere il pulsante di modalità (4) per selezionare la funzione di ripetizione.
- Premere il pulsante stop (9) per interrompere la riproduzione.

Ripetere (modalità CD/MP3 o USB)

- Premere il pulsante mode (4) durante la riproduzione da CD, CD / MP3, USB o BT.

Ogni sequenza di tasti attiva un'altra funzione:

- 1 = ripete un titolo
- 2 = ripete tutti i titoli
- 3 = riproduzione casuale
- 4 = introduzione
- 5 = riproduzione normale (l'indicatore „DISC“ si illumina)

Cartella

- Premere il pulsante cartella (3) per selezionare cartella 1, 2 o un'altra cartella. (Dipende da quanti file provengono da una scelta di funzione.)

Riproduzione programmata (CD, CD / MP3 o USB)

CD = max. 20 titoli

CD/MP3 o USB = max. 99 titoli

- Premere il tasto programma (4). (Assicurarsi di aver precedentemente premuto il pulsante Stop (9).)
- „P01“ appare sul display. Premere il pulsante avanti (+) / indietro (-) (8/7) per selezionare il titolo. Premere di nuovo il pulsante di programma (4) per salvare la traccia selezionata. Ripetere il passaggio per salvare più tracce selezionate.
- Premere il tasto riproduzione / pausa (10) per riprodurre la lista brani programmata. (L'indicatore „MEM“ si illumina.)
- Premere due volte il pulsante stop (9) per cancellare l'elenco tracce programmato. (La funzione di ripetizione è disponibile per la playlist programmata.)

AUX

- Premere il tasto di selezione funzione (6) per selezionare la modalità AUX.
- Utilizzare un cavo jack AUX IN da 3,5 mm (non incluso) per collegare il

jack AUX IN e il lettore audio esterno. Controllare la musica attraverso il lettore audio esterno (controllo del volume tramite il dispositivo).

RADIO FM

- Premere il tasto di selezione funzione (6) per selezionare la modalità FM.
- Premere il pulsante di ricerca (10) per avviare e interrompere automaticamente la ricerca della stazione.
- Premere il pulsante Tuner (+/-) (8) per selezionare una stazione.
- Premere e tenere premuto il pulsante Tuner (+/-) (8) per cercare direttamente una stazione.

Informazioni RDS

Radio Data System (RDS) consente alle stazioni FM di trasmettere informazioni aggiuntive. Se si imposta una stazione radio FM che trasmette segnali RDS, viene visualizzato il nome della stazione.

- Premere il pulsante info (3) per ottenere le seguenti informazioni RDS (se disponibili):
 - **Testo radio**
 - **Tipo di programma** (tipo di programma, ad es. NEWS, SPORT, POP M)
 - **Nome**
 - **Mono**
 - **Tempo**
 - **Data (data)**

Salvare il programma

- 1 Premere il tasto memorizza (+/-) (8/7) o ruotare il tasto scroll (+/-) (11) per selezionare la stazione preselezionata desiderata.
- 2 Tenere premuto il pulsante di programma (4) per programmare la stazione desiderata.
- 3 Premere il tasto memorizza (+/-) (8/7) o ruotare il tasto scroll (+/-) (11) per selezionare la posizione di selezione programma desiderata su cui memorizzare la stazione.
- 4 Premere il pulsante di invio (11) per salvare lo slot di selezione del programma. Il display mostrerà la selezione del programma e „Stored” (memorizzato).

Accedere al programma

- 1 Premere il tasto programma (4).
- 2 Premere il tasto memoria (+/-) (8/7) o ruotare il tasto scroll (+/-) (11) per selezionare la stazione preselezionata.
- 3 Premere il pulsante di invio (11) per confermare la stazione preselezionata desiderata.

UTILIZZO DEL MENU FM

- Tenere premuto il pulsante menu (3).
- Premere il pulsante avanti (+) / indietro (-) (8/7) o ruotare il pulsante scroll (+/-) (11) per selezionare diverse modalità.

Impostazione ricerca

- Premere il pulsante di invio (11) per confermare l'impostazione di ricerca.
- Premere il pulsante avanti (+) / indietro (-) (8/7) o ruotare il pulsante scorrere (+/-) (11) per effettuare l'impostazione desiderata.
- Premere il tasto Invio (11) per confermare la selezione: (L'asterisco dopo l'opzione indica l'impostazione corrente.):

Strong station only (solo stazioni forti)

All Stations: Regardless of the signal strength

(Tutte le stazioni: indipendentemente dalla potenza del segnale)

Regolazione Audio

- Premere il pulsante avanti (+) / indietro (-) (8/7) o ruotare il pulsante scroll (+/-) (11) per effettuare l'impostazione desiderata.
- Premere il tasto invio (11) per confermare la selezione: (L'asterisco dopo l'opzione indica l'impostazione corrente.)

Forced mono (solo mono)

Stereo allowed (stereo consentito)

Sistema

- Le impostazioni di sistema disponibili sono le stesse come descritte nella sezione in basso „Usò del menu DAB“.

RADIO DAB/DAB+

- 1 Premere il tasto di selezione funzione (6) per selezionare la modalità DAB.
 - 2 Premere il tasto cerca (10) per eseguire una ricerca automatica completa. Alcune stazioni vengono automaticamente salvate con la potenza del segnale appropriata. Al completamento della ricerca della stazione, la prima stazione memorizzata viene inviata automaticamente.
- Se il segnale è debole o distorto in modalità DAB, provare a regolare l'antenna del telescopio verticalmente.

Mostra informazioni DAB

- Premere il pulsante Info (3) per le seguenti informazioni (se disponibili):
 - Frequency (frequenza)**
 - Ensemble name (nome del gruppo)**
 - Time (ora)**
 - Date (data)**

UTILIZZO DEL MENU DAB

- 1 Tenere premuto il pulsante menu (3).
- 2 Premere il pulsante avanti (+) / Indietro (-) (8/7) o ruotare il tasto scroll (+/-) (11) per selezionare diverse modalità.
- 3 Premere il pulsante di invio (11) per confermare l'impostazione selezionata.

Ricerca completa

- Una scansione completa viene utilizzata per eseguire una ricerca di stazioni DAB di grandi dimensioni.
- Premere il tasto Invio (11) per eseguire una ricerca automatica completa.

Regolazione manuale

- Premere il pulsante avanti (+) / Indietro (-) (8/7) o ruotare il pulsante scroll (+/-) (11) per regolare la frequenza.
- Premere il pulsante di invio (11) per confermare la selezione della stazione.

DRC (controllo della gamma dinamica)

- L'attivazione o la disattivazione del DRC consente di compensare il problema delle differenze nell'intervallo dinamico tra le stazioni radio.
- Premere il pulsante avanti (+) / indietro (-) (8/7) o usare la manopola scroll (+/-) (11) per selezionare DRC off (spento), low (basso), o high (alto) per confermare:

(L'asterisco dopo l'opzione indica l'impostazione corrente.)

DRC off: nessuna compensazione

DRC low: compensazione media

DRC high: massima compensazione

- Premere il pulsante di conferma (11) per confermare l'impostazione DRC desiderata.

Stazioni inattive

- Premere il pulsante avanti (+) / indietro (-) (8/7) o ruotare il pulsante scroll (+/-) (11) per selezionare „No” o „Si”.
- Premere il pulsante seleziona per selezionare „No” (No) o „Yes” (Si) per confermare.

No: tornare al menu precedente.

Yes: rimuovere i canali non validi dall'elenco dei canali.

Sistema

- Premere il pulsante avanti (+) / indietro (-) (8/7) o ruotare il pulsante scroll (+/-) (11) per selezionare tra diverse modalità.
- Premere il pulsante di invio (1) per confermare.

Orario

- Premere invio (11) per selezionare una delle seguenti opzioni di impostazione:

Per impostare l'ora / la data:

- Premere il tasto Invio (1) per confermare.
- Premere il pulsante avanti (+) / indietro (-) (8/7) o ruotare il pulsante (+/-) (11) per selezionare l'ora, quindi premere il pulsante di invio (11) per salvare le impostazioni.
- Premere il pulsante avanti (+) / indietro (-) (8/7) o ruotare il pulsante (+/-) (11) per selezionare la data, premere il pulsante di invio (11) per salvare le impostazioni.

Aggiornamento automatico:

- Premere il pulsante avanti (+) / Indietro (-) (8/7) o ruotare il pulsante scroll (+/-) (11) per selezionare il comando, quindi premere il pulsante di invio (11), per salvare l'impostazione:

- **Update from Any (Aggiorna tutto)**

- **Update from DAB (Aggiornamento da DAB)**

- **Update from FM (aggiornamento da FM)**

- **No update (Nessun aggiornamento)**

Impostazione 12/24 ore:

- Premere il pulsante Su (+) / Indietro (-) (8/7) o ruotare il pulsante Scorri (+/) (11) per selezionare il comando, quindi premere il tasto Invio (11) per salvare le impostazioni: (L'asterisco dopo l'opzione indica l'impostazione corrente.)

- **12 hour (12 ore)**

- **24 hour (24 ore)**

Impostare il formato della data:

- Premere il pulsante avanti (+) / indietro (-) (8/7) o ruotare il pulsante scroll (+/-) (11) per selezionare il comando, quindi premere il pulsante di invio (11) per salvare l'impostazione: (L'asterisco dopo l'opzione indica l'impostazione corrente.)

- **DD-MM-YYYY (GG-MM-AAAA)**

- **MM-DD-YYYY (MM-GG-AAAA)**

- Premere il tasto di memorizzazione (+/-) (8/7) o ruotare il tasto scroll (+/-) (11) per impostare l'orologio. (L'asterisco dopo l'opzione indica l'impostazione corrente.)

Lingua

- Premere il tasto Invio (11) e poi il tasto avanti (+) / indietro (-) (8/7) o ruotare la manopola di scorrimento (+/-) (11) per impostare la lingua:
 - **English (Inglese)**
 - **Deutsch (Tedesco)**
 - **Français (Francese)**
 - **Italiano**
- Salvare l'impostazione premendo il tasto invio (11).

Impostazione di fabbrica

- Premere il tasto invio (11) e poi il pulsante avanti (+) / indietro (-) (8/7) o ruotare il pulsante di scorrimento (+/-) (11) per selezionare le impostazioni di fabbrica:
- Utilizzare il pulsante avanti (+) / indietro (-) (8/7) o ruotare il pulsante (+/-) (11) per selezionare „Yes“ (sì) o „No“ (no) e confermare la scelta con il tasto Invio (1).

Versione Software

- L'opzione visualizza la versione corrente del software.

PROGRAMMARE LE STAZIONI FM E DAB

- Salvare le vostre stazioni radio DAB o FM preferite negli slot preimpostati:

30 stazioni preimpostate = DAB

20 stazioni preimpostate = FM

Stazioni preimpostati disponibili durante un'interruzione di corrente

Memorizzare le stazioni preimpostate

- Memorizzare fino a 10 stazioni DAB.
 - 1 Regolare l'impostazione sulla stazione DAB o FM.
 - 2 Tenere premuto il pulsante Program (4) per salvare la preimpostazione
 - 3 Premere il pulsante avanti (+) /indietro (-) (8/7) o ruotare il pulsante di scorrimento (+/-) (11) per selezionare il numero di preselezione della stazione
 - 4 Premere il pulsante di invio (11) per salvare la stazione preselezionata. La stazione DAB o FM è memorizzata con il numero di stazione selezionato.
 - 5 Ripetere i passaggi 1-4 per memorizzare ulteriori stazioni preselezionate.

Annulla il trasmettitore preimpostato

- 1 Premere il tasto programma (4) per richiamare la preselezione.
- 2 Premere il pulsante avanti (+) / indietro (-) (8/7) o ruotare il pulsante di scorrimento (+/-) (11) per selezionare il numero di stazione preimpostata
- 3 Premere il pulsante di invio (11) per confermare la stazione preimpostata.

RISOLUZIONE DEI PROBLEMI

Problema	Possibile causa	Possibile soluzione
Il CD non può essere riprodotto.	Non è stato inserito nessun CD o il CD non è stato inserito correttamente.	Assicurarsi che il CD sia posizionato con l'etichetta rivolta verso l'alto.
	Le batterie sono troppo deboli.	Inserire nuove batterie o utilizzare il dispositivo con il cavo di alimentazione.
Il CD salta durante la riproduzione.	Il CD è sporco o danneggiato.	Controllare se il CD presenta impronte, sporczia o graffi.
Il dispositivo non funziona correttamente.	Il dispositivo è caduto o è appeso.	Scollegare l'alimentazione per 5 secondi. Quindi accendere nuovamente il dispositivo.
La riproduzione del CD non è disponibile.	Il cavo audio è collegato alla presa AUX IN.	Scollegare il cavo dalla presa AUX IN.
Non c'è segnale audio sulla connessione BT.	Il dispositivo non è collegato alla sorgente audio.	Assicurarsi che ci sia una connessione. Se necessario, riconnettere il dispositivo alla sorgente audio.
	Il volume è troppo basso.	Aumentare il volume sul dispositivo. Aumentare il volume sulla sorgente audio.

Problema	Possibile causa	Possibile soluzione
Il dispositivo non può essere collegato.	La registrazione non funziona.	Verificare se la sorgente audio supporta il protocollo A2DP.
	La sorgente audio è spenta.	Accendere la fonte audio.
	BT è stato spento alla fonte audio.	Attivare la funzione BT sulla sorgente audio.
	La versione BT non è supportata.	Usare un altro lettore audio.

SMALTIMENTO



Se l'immagine a sinistra (bidone della spazzatura con ruote barrato da una croce) si trova sul prodotto, si applica la Direttiva Europea 2012/19 /UE. Questi prodotti non devono essere smaltiti con i normali rifiuti domestici. Informarsi sulle normative locali per la raccolta separata di apparecchiature elettriche ed elettroniche. Adattarsi alle normative locali e non smaltire vecchi elettrodomestici nei rifiuti domestici. Lo smaltimento conforme alle regole delle vecchie apparecchiature protegge l'ambiente e la salute delle altre persone dalle possibili conseguenze negative. Il riciclaggio dei materiali aiuta a ridurre il consumo di materie prime.

Il prodotto contiene batterie che sono soggette alla Direttiva Europea 2006/66/CE e non possono essere smaltite con i normali rifiuti domestici. Informarsi sulle normative locali per lo smaltimento separato delle batterie. Lo smaltimento conforme alle regole protegge l'ambiente e la salute delle altre persone dalle possibili conseguenze negative.

