



Belle Epoque 1910

Retro Stereoanlage mit BT

Retro Hi-Fi System with BT

Equipo estéreo retro con BT

Chaîne stéréo rétro avec BT

Impianto stereo rétro con BT

10033179

www.auna-multimedia.com

auna

Sehr geehrter Kunde,

wir gratulieren Ihnen zum Erwerb Ihres Gerätes. Lesen Sie die folgenden Hinweise sorgfältig durch und befolgen Sie diese, um möglichen Schäden vorzubeugen. Für Schäden, die durch Missachtung der Hinweise und unsachgemäßen Gebrauch entstehen, übernehmen wir keine Haftung. Scannen Sie den folgenden QR-Code, um Zugriff auf die aktuellste Bedienungsanleitung und weitere Informationen rund um das Produkt zu erhalten:



INHALTSVERZEICHNIS

Sicherheitshinweise 4
Geräteübersicht 4
MW/UKW Radio-Modus 7
Kassetten-Modus 7
CD-Modus 7
Schallplatten-Modus 9
AUX-Modus 9
BT-Modus 10
USB-Modus 10
Hinweise zur Entsorgung 11
Konformitätserklärung 11

English 13
Español 23
Français 33
Italiano 43

TECHNISCHE DATEN

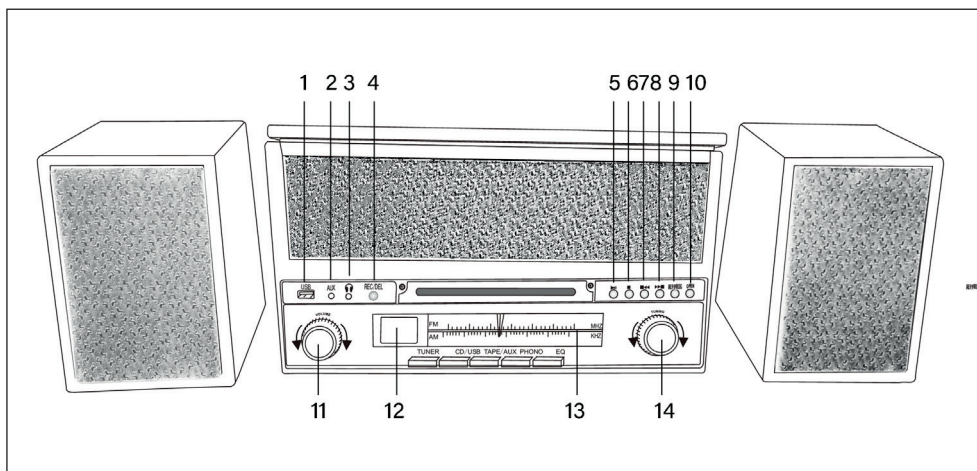
Artikelnummer	10033179
Stromversorgung	230 V ~ 50 Hz

SICHERHEITSHINWEISE

1. Wählen Sie einen sicheren Standort aus und stellen Sie das Gerät nicht in direktes Sonnenlicht oder neben eine Wärmequelle.
2. Vermeiden Sie Umgebungen, an denen das Gerät Vibrationen, übermäßigem Staub, Kälte oder Feuchtigkeit ausgesetzt ist.
3. Um Stromschläge zu vermeiden, darf das Gehäuse nicht geöffnet werden. Sollte ein Fremdkörper versehentlich in das Innere des Gerätes gelangen, wenden Sie sich bitte an einen Fachhändler.
4. Reinigen Sie das Gerät nicht mit chemischen Lösemitteln, da diese die Oberfläche beschädigen könnte. Benutzen Sie zur Reinigung ein sauberes, trockenes Tuch.
5. Bewahren Sie dieses Handbuch zur späteren Verwendung auf.

GERÄTEÜBERSICHT

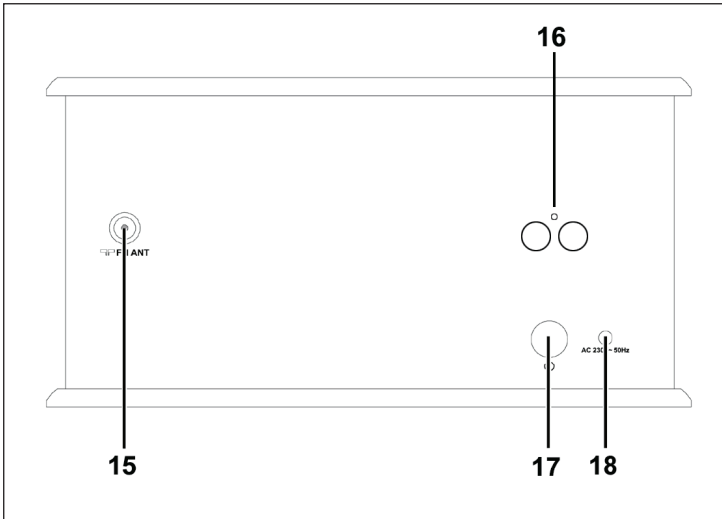
Vorderseite



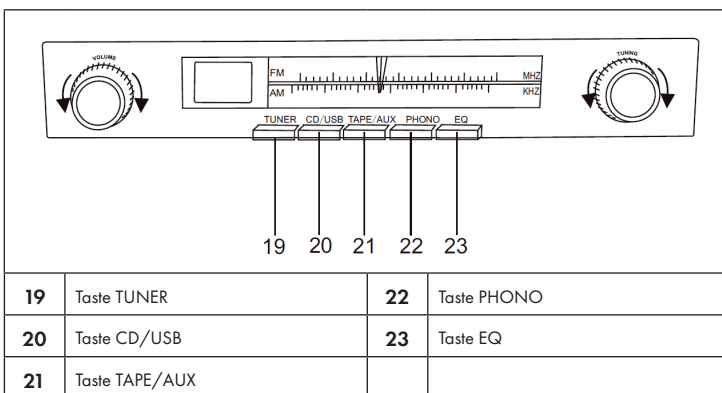
1	USB-Steckplatz	5	Play/Pause
2	AUX-Eingang	6	Stop
3	Kopfhörereingang	7	Zurück-Taste
4	REC/DEL-Taste	8	Vor-Taste

9	REP/PROG	12	Display
10	CD-Fach öffnen	13	Tuner
11	Lautstärkereglern	14	Tuning-Regler

Rückseite

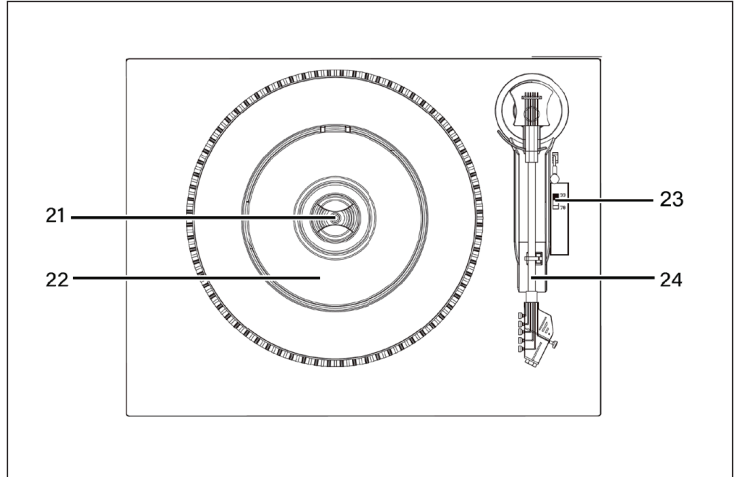


15	FM-Antenneneingang	17	Ein/Aus-Schalter
16	Lautsprecheranschluss	18	Netzanschluss



19	Taste TUNER	22	Taste PHONO
20	Taste CD/USB	23	Taste EQ
21	Taste TAPE/AUX		

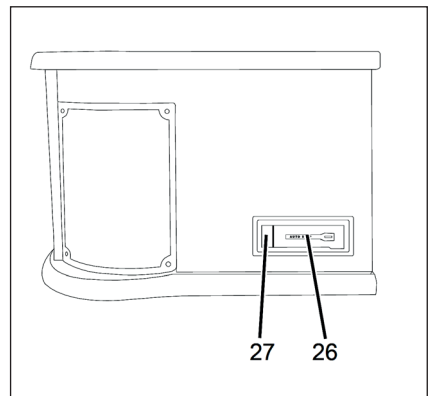
Oberseite



21	Achsadapter	23	33/45/78 RPM Drehzahlwähler
22	Plattenteller	24	Tonarm

Seitenansicht

26	Kassettendeck
27	Kassette vorspulen/ auswerfen



MW/UKW RADIO-MODUS

1. Drücken Sie die Taste TUNER wiederholt, um zwischen FM/MW zu wählen. [TUN] wird auf dem Display angezeigt.
2. Drehen Sie am Tuning-Regler, um Ihren gewünschten Radiosender auszuwählen.
3. Drehen Sie am Lautstärkeregler, um die Lautstärke einzustellen.

Antenne

Für einen besseren Empfang können Sie in am Antennenanschluss eine externe Antenne anschließen. Unter Umständen müssen Sie die Position der Antenne verändern, um einen optimalen Empfang zu erhalten.

KASSETTEN-MODUS

1. Drücken Sie die TAPE/AUX Taste, um in den TAPE-Modus zu wechseln. [TAP] wird auf dem Display angezeigt.
2. Legen Sie eine Kassette in das Gerät. Das System startet die Wiedergabe automatisch nach dem Einlegen der Kassette.
3. Drücken Sie die Taste neben dem Kassettendeck zur Hälfte ein. Die Kassette wird dann vorgespult. Tippen Sie die Taste denn leicht an, um die Wiedergabe fortzusetzen.
4. Drücken Sie die Taste neben dem Kassettendeck vollständig ein, um die Kassette auszuwerfen.

CD-MODUS

1. Drücken Sie die CD/USB-Taste, um in den CD-Modus zu wechseln. [CD] wird auf dem Display angezeigt.
 2. Drücken Taste zum Öffnen/Schließen des CD-Fachs, um das CD-Fach zu öffnen. Legen Sie eine CD mit der bedruckten Seite nach oben in das Fach und schließen Sie es. Die Wiedergabe des ersten Titels beginnt.
- Drücken Sie die Taste VORSPULEN/ZURÜCKSPULEN, um Ihre Lieblingstitel auszuwählen. Wenn Sie die Tasten gedrückt halten, wird im momentan abgespielte Titel schnell vorwärts oder rückwärts gespult, bis Sie die Taste loslassen.
 - Drücken PLAY/PAUSE um die Wiedergabe zu pausieren. Die Titelnummer beginnt zu blinken. Drücken Sie erneut PLAY/PAUSE, um mit der Wiedergabe fortzufahren.
 - Drücken Sie STOP, um die Wiedergabe zu beenden.

Titel wiederholen

Drücken Sie während der Wiedergabe mehrmals auf die REP-Taste, um festzulegen wie die Titel wiederholt werden sollen:

- Repeat 1: Der aktuelle Titel wird wiederholt abgespielt. REP blinkt im Display.
- Repeat Folder: Der aktuelle Ordner wird wiederholt. REP blinkt langsam im Display.
- Repeat All: Alle Titel werden wiederholt. REP leuchtet durchgehend im Display

CD-Titel programmieren

Sie können eine Playlist mit bis zu 99 Titel einprogrammieren, die in der eingegebenen Reihenfolge abgespielt werden.

1. Legen Sie eine Disc ein und drücken Sie STOP, sobald Sie abgespielt wird.
2. Drücken Sie PROG. [P01] wird auf dem Display angezeigt.
3. Drücken Sie VORSPULEN/ZURÜCKSPULEN, um Ihre Lieblingstitel auszuwählen.
4. Drücken Sie PROG, um den Titel zu speichern. [P02] wird auf dem Display angezeigt.
5. Wiederholen Sie die Schritte 3-4, um alle gewünschten Titel auszuwählen und sie zu speichern.
6. Drücken Sie PLAY/PAUSE um die gespeicherten Titel in der eingegebenen Reihenfolge abzuspielen.
7. Drücken Sie einmal auf STOP, um die Programmwiedergabe zu stoppen. Drücken Sie zweimal auf STOP, um das Playlist zu löschen.

SCHALLPLATTEN-MODUS

1. Drücken Sie die PHONO-Taste, um in den PHONO-Modus zu wählen. [PHO] wird auf dem Display angezeigt.
2. Öffnen Sie den Deckel des Plattenspielers. Lösen Sie die Sperre des Tonarms und entfernen Sie die Schutzkappe von der Nadel. Legen Sie eine Platte auf den Plattenteller.

Hinweis: Wenn Sie EPs mit 17 cm Durchmesser abspielen, platzieren Sie den EP-Adapter über die Spindel. Stellen Sie den Drehzahlwähler auf 33/45/78 RPM, je nach Art der Platte.

3. Heben Sie den Tonarm am Heber an. Bewegen Sie den Tonarm zum Anfang der Platte oder zum Anfang eines bestimmten Titels.
4. Senken Sie den Tonarm mit Hilfe des Hebers langsam auf die Platte, um mit der Wiedergabe zu beginnen. Wenn die Platte abgespielt ist, hebt sich der Tonarm automatisch und kehrt in seine Halterung zurück.
5. Um das Abspielen manuell zu stoppen, heben Sie den Tonarm von der Platte und legen Sie ihn wie der in seine Halterung.

Hinweis: Wenn Sie den Plattenteller verschieben oder erschüttern, ohne dass der Tonarm gesichert ist, kann das Schäden am Tonarm zur Folge haben. Setzen Sie die Schutzkappe auf die Nadel, wenn Sie den Plattenspieler nicht benutzen.

AUX-MODUS

Dieses Gerät bietet einen zusätzlichen Eingang zum Anschluss externer Audiogeräte wie MP3-Player oder CD-Player. Der Eingang ermöglicht die Wiedergabe von Musik aus externen Quellen über die Lautsprecher.

1. Verwenden Sie ein Cinch-Kabel (nicht im Lieferumfang enthalten) mit einem Stereo-Cinch-Stecker an einem Ende des Kabels. Stecken Sie ein Ende in den AUX-Eingang an der Stereoanlage und das andere Ende in den Ausgang oder den Kopfhöreranschluss Ihres externen Audiogeräts.
2. Schalten Sie die Stereoanlage und Ihr externes Audiogerät ein. Drücken Sie auf die TAPE/AUX-Taste, um in den AUX-Modus zu wechseln. [AUX] wird im Display angezeigt.
3. Starten Sie die Musik auf Ihrem externen Gerät.

BT-MODUS

1. Drücken Sie die CD/USB-Taste, um in den BT-Modus zu wechseln. [BT] wird im Display angezeigt.
2. Suchen Sie die Stereoanlage in der BT-Liste und bestätigen die Verbindung.
3. Wenn die Paarung erfolgreich ist, blinkt die LED.
4. Jetzt können Sie die Musik auf der Stereoanlage abspielen und über Ihr externes BT-Gerät steuern.

USB-MODUS

1. Stecken Sie den USB-Gerät in den USB-Anschluss.
2. Drücken Sie die CD/USB-Taste, um in den USB-Modus zu wechseln. [USB] wird auf dem Display angezeigt.
3. Das Gerät beginnt automatisch, das USB-Gerät auszulesen, nachdem es verbunden ist.
4. Gehen Sie wie bei CDs vor, um Musik von Ihrem USB-Gerät zu hören.

EQ-Titel

Drücken Sie im PHONO/TAPE/BT/AUX- oder CD-Modus die EQ-Taste, um den verfügbaren Musikstil [CLR/FLR/AOC/POP/TAZ] auszuwählen.

HINWEISE ZUR ENTSORGUNG



Befindet sich die linke Abbildung (durchgestrichene Mülltonne auf Rädern) auf dem Produkt, gilt die Europäische Richtlinie 2012/19/EU. Diese Produkte dürfen nicht mit dem normalen Hausmüll entsorgt werden. Informieren Sie sich über die örtlichen Regelungen zur getrennten Sammlung elektrischer und elektronischer Gerätschaften. Richten Sie sich nach den örtlichen Regelungen und entsorgen Sie Altgeräte nicht über den Hausmüll. Durch die regelkonforme Entsorgung der Altgeräte werden Umwelt und die Gesundheit ihrer Mitmenschen vor möglichen negativen Konsequenzen geschützt. Materialrecycling hilft, den Verbrauch von Rohstoffen zu verringern.

KONFORMITÄTSERKLÄRUNG

**Hersteller:**

Chal-Tec GmbH, Wallstraße 16, 10179 Berlin, Deutschland.

Dieses Produkt entspricht den folgenden Europäischen Richtlinien:

2011/65/EU (RoHS)

2014/53/EU (RED)

Die vollständige Konformitätserklärung des Herstellers finden Sie unter folgendem Link:
<https://use.berlin/10033179>

Dear Customer,

Congratulations on purchasing this equipment. Please read this manual carefully and take care of the following hints to avoid damages. Any failure caused by ignoring the items and cautions mentioned in the instruction manual is not covered by our warranty and any liability. Scan the QR code to get access to the latest user manual and other information about the product:



CONTENT

Safety Instructions 14

Product Overview 14

FM/MW Radio Mode 17

Tape Mode 17

CD Mode 17

Phono Mode 19

AUX Mode 19

BT Mode 20

USB Mode 20

Hints on Disposal 21

TECHNICAL DATA

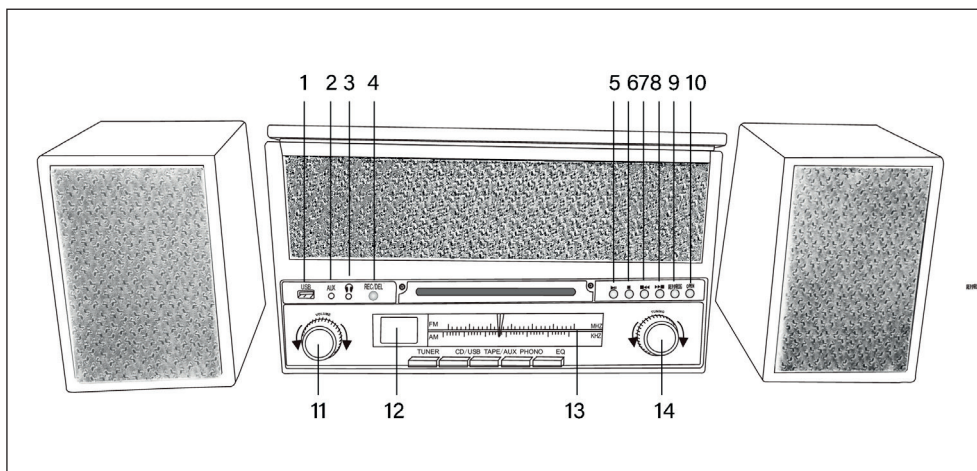
Item number	10033179
Power supply	220-240 V ~ 50/60 Hz

SAFETY INSTRUCTIONS

1. Choose a safe location and avoid placing the unit in direct sunlight or near any heat source.
2. Avoid environments subject to vibration, excessive dust, cold or moisture.
3. Due to the risk of electrical shock, do not open the cabinet. Should a foreign object accidentally find its way into the interior of the unit, contact your local dealer.
4. Do not attempt to clean the unit with chemical solvents as this might damage the finishing. A clean, dry cloth is recommended for cleaning.
5. Keep this manual for future reference.

PRODUCT OVERVIEW

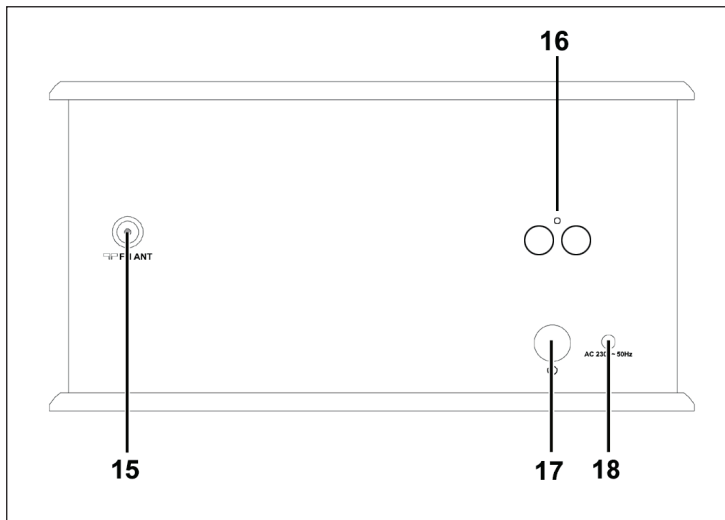
Front



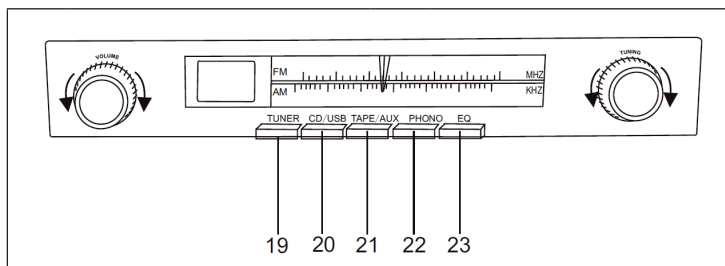
1	USB port	5	Play/Pause
2	AUX-IN	6	Stop
3	Headphone jack	7	Back
4	REC/DEL button	8	Forward

9	REP/PROG	12	Display
10	Open CD slot	13	Tuner
11	Volume control	14	Tuning knob

Rear

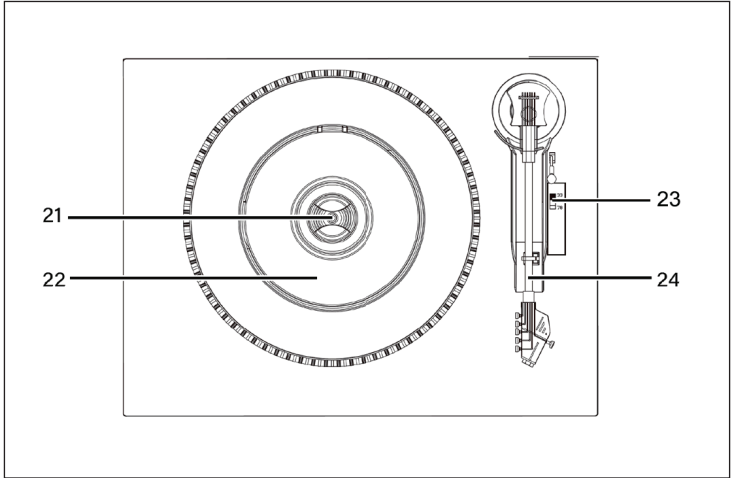


15	FM Antenna	17	On/Off switch
16	Speaker terminal	18	Mains connection



19	TUNER key	22	PHONO key
20	CD/USB key	23	EQ key
21	TAPE/AUX key		

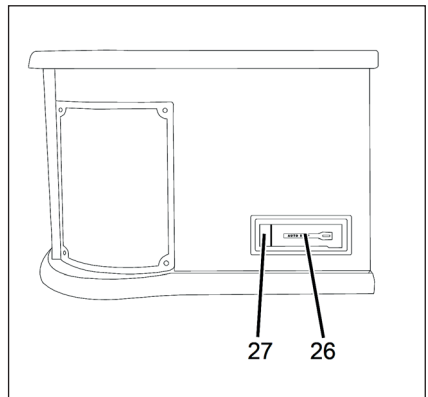
Upside



21	Spindle adaptor	24	33/45/78 RPM speed selector
22	Turntable	25	Tone arm

Side

26	Kassettendeck
27	Kassette vorspulen/ auswerfen



FM/MW RADIO MODE

- Press the TUNER button repeatedly to select FM/MW. [TUN] appears on the display.
- Turn the Tuning knob to select your desired radio station.
- Turn the volume control to adjust the volume.

Antenna

For better reception you can plug in (23) an external antenna. You may need to adjust the position of the antenna to get optimum reception.

TAPE MODE

- 1 Press the TAPE/AUX button to switch to TAPE mode. [TAP] appears on the display.
- 2 Insert a cassette into the machine. The system starts playback automatically after the cassette is inserted.
- 3 Press the button next to the cassette deck halfway. The cassette is then rewound. Touch the button lightly to resume playback.
- 4 Press the button next to the cassette deck fully in to eject the cassette.

CD MODE

- 5 Press the CD/USB button to switch to the CD Mode. [CD] is shown on the display.
 - 6 Press the Open/Close CD Compartment button to open the CD Compartment. Place a CD in the tray with the printed side facing up and close it. Playback of the first track begins.
- Press the Forward/Rewind button to select your favorite tracks. Press and hold the buttons to fast forward or reverse the current track until you release the button.
 - Press PLAY/PAUSE to pause playback. The track number starts flashing. Press PLAY/PAUSE again to resume playback.
 - Press STOP to stop playback.

Repeat title

During playback, press the REP button repeatedly to select how to repeat the tracks:

- Repeat 1: The current track is played repeatedly. REP flashes in the display.
- Repeat Folder: The current folder is repeated. REP flashes slowly on the display.
- Repeat All: All tracks are repeated. REP lights up continuously in the display

Programming CD tracks

You can program a playlist of up to 99 songs to play in the order you entered.

- 1 Insert a disc and press STOP when it plays.
- 2 Press PROG. [P01] is shown on the display.
- 3 Press Forward/Rewind to select your favorite tracks.
- 4 Press PROG to save the title. [P02] appears on the display.
- 5 Repeat steps 3-4 to select and save all desired songs.
- 6 Press PLAY/PAUSE to play the saved tracks in the order you entered.
- 7 Press STOP once to stop program playback. Press STOP twice to delete the playlist.

PHONO MODE

- 1 Press the PHONO button to enter PHONO mode. [PHO] appears on the display.
- 2 Open the lid of the turntable. Release the tonearm lock and remove the protective cap from the needle. Place a record on the turntable.

Note: When playing back 17 cm diameter EPs, place the EP adapter over the spindle. Set the speed selector to 33/45/78 RPM depending on the type of plate.

- 3 Lift the tonearm by the lift. Move the tonearm to the beginning of the disk or to the beginning of a specific title.
- 4 Slowly lower the tonearm onto the disc using the lift to start playback. When the disc is played, the tonearm automatically lifts and returns to its holder.
- 5 To stop playback manually, lift the tonearm from the disc and place it in its holder like the one.

Note: Moving or shaking the platter without securing the tonearm may damage the tonearm. Place the protective cap on the needle when not using the turntable.

AUX MODE

This unit provides an auxiliary audio input jack for connecting external audio device like MP3 players, CD players and allow playback of your external source through the system speakers.

- 1 Use an audio cable (not included) with a RCA stereo plugs on one end of the cable. Plug one end into the AUX-IN jack on the main unit and plug the other end of the cable into the LINE OUT or HEADPHONE Jack of your external audio device.
- 2 Turn ON the unit and your external audio device. Press TAPE/AUX to select AUX function. [AUX] will be shown on the display.
- 3 Start to play the external device.

BT MODE

- 1 Press the CD/USB button to switch to BT-Mode. [BT] is shown in the display.
- 2 Find the stereo in the BT list and confirm the connection.
- 3 If the pairing is successful, the LED flashes.
- 4 Now you can play the music on the stereo and control it from your external BT device.

USB MODE

- 1 Plug the USB device into the USB port.
- 2 Press the CD/USB button to switch to USB mode. [USB] is shown on the display.
- 3 The device automatically starts to read out the USB device after it is connected.
- 4 Proceed as for CDs to listen to music from your USB device.

EQ Title

In PHONO/TAPE/BT/AUX or CD mode, press the EQ key to select available music style [CLR/FLR/AOC/POP/TAZ].

HINTS ON DISPOSAL



According to the European waste regulation 2012/19/ EU this symbol on the product or on its packaging indicates that this product may not be treated as household waste. Instead it should be taken to the appropriate collection point for the recycling of electrical and electronic equipment. By ensuring this product is disposed of correctly, you will help prevent potential negative consequences for the environment and human health, which could otherwise be caused by inappropriate waste handling of this product. For more detailed information about recycling of this product, please contact your local council or your household waste disposal service.

DECLARATION OF CONFORMITY

Producer:

Chal-Tec GmbH, Wallstraße 16, 10179 Berlin, Germany.



This product is conform to the following European Directives:

2011/65/EU (RoHS)
2014/53/EU (RED)

The complete declaration of conformity of the manufacturer can be found at the following link:
<https://use.berlin/10033179>

Estimado cliente:

Le felicitamos por la adquisición de este producto. Lea atentamente el siguiente manual y siga cuidadosamente las instrucciones de uso con el fin de evitar posibles daños. La empresa no se responsabiliza de los daños ocasionados por un uso indebido del producto o por haber desatendido las indicaciones de seguridad. Escanee el código QR para obtener acceso al manual de usuario más reciente y otra información sobre el producto:



ÍNDICE DE CONTENIDOS

Indicaciones de seguridad 24
Visión general del aparato 24
Modo radio AM/FM 27
Modo CD 27
Modo vinilo 29
Modo AUX 29
Modo BT 30
Modo USB 30
Retirada del aparato 31

DATOS TÉCNICOS

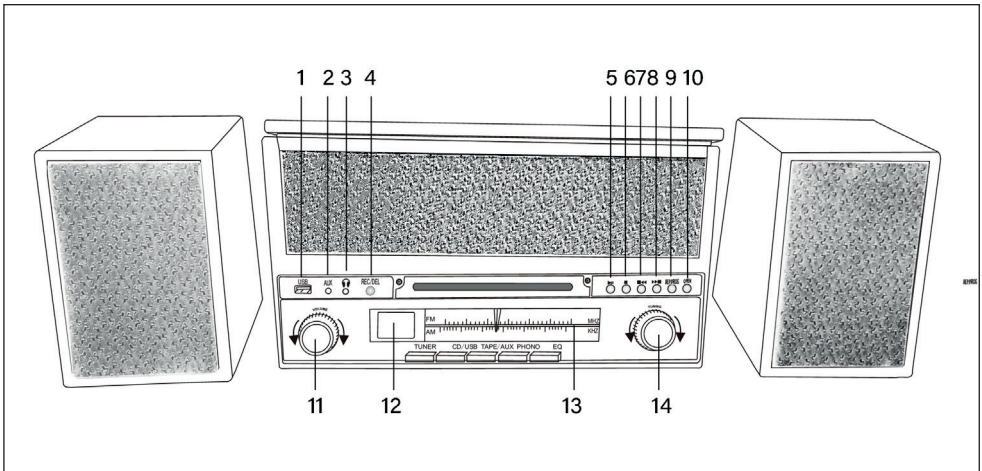
Número de artículo	10033179
Fuente de alimentación	220-240 V ~ 50/60 Hz

INDICACIONES DE SEGURIDAD

1. Seleccione una ubicación segura y no coloque el aparato bajo la luz directa del sol ni junto a una fuente de calor.
2. Evite entornos en donde el aparato se pueda ver expuesto a vibraciones, demasiado polvo, frío o humedad.
3. Para evitar descargas eléctrica, la carcasa no debe abrirse. Si un cuerpo extraño termina por accidente en el interior del aparato, contacte con un técnico especializado.
4. No limpie el aparato con disolventes químicos, pues la superficie podría dañarse. Para limpiar el aparato, utilice un paño seco.
5. Conserve este manual para usos posteriores.

VISIÓN GENERAL DEL APARATO

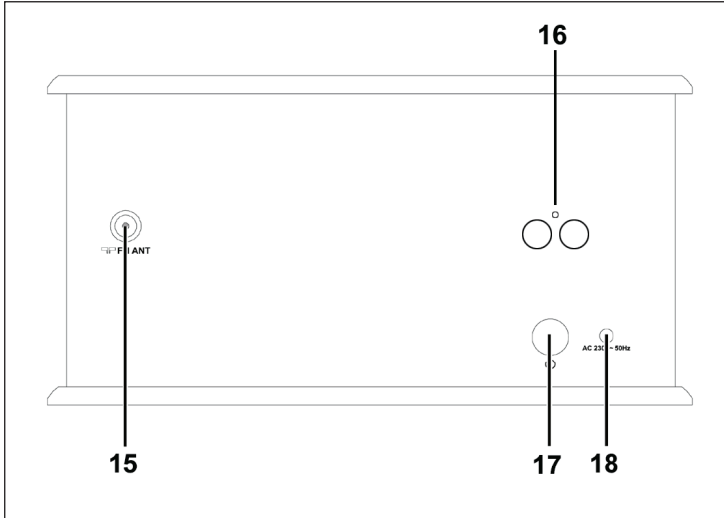
Parte delantera



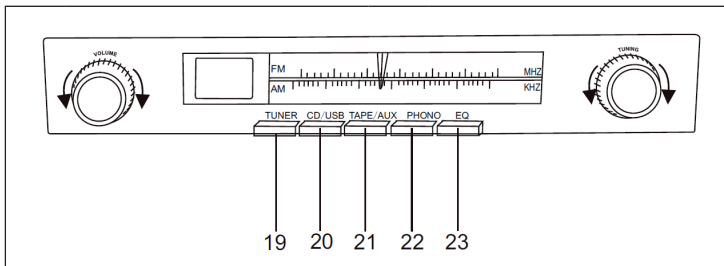
1	Ranura para USB	5	Play/Pause
2	Entrada AUX	6	Stop
3	Entrada para auriculares	7	Botón atrás
4	Botón REC/DEL	8	Botón adelante

9	REP/PROG	12	Display
10	Abrir compartimento de CD	13	Sintonizador
11	Regulador de volumen	14	Regulador

Parte trasera

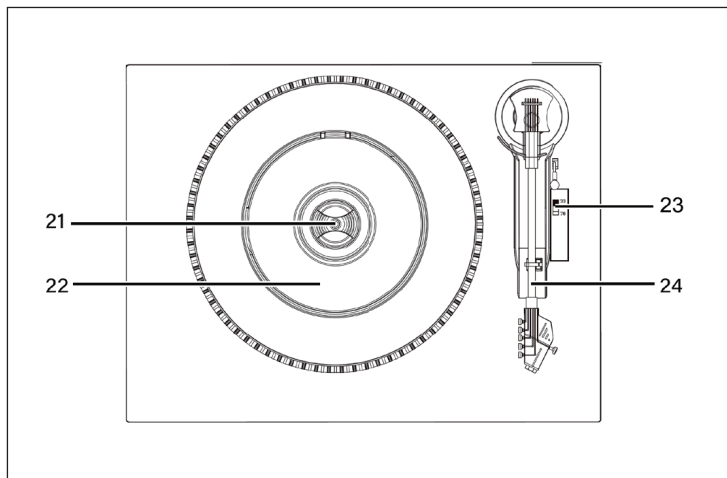


15	Acceso de servicio	17	Interruptor on/off
16	Conexión de altavoces	18	Conexión para la fuente de alimentación



19	Botón TUNER	22	Botón PHONO
20	Botón CD/USB	23	Botón EQ
21	Botón TAPE/AUX		

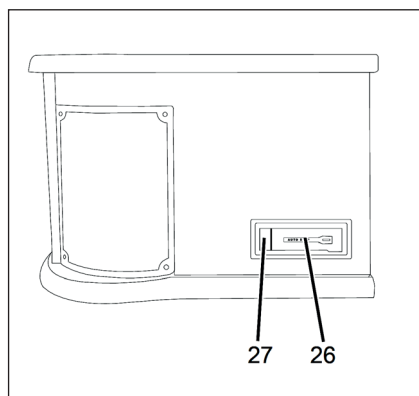
Parte superior



21	Adaptador de eje	23	Selección de giro de revoluciones 33/45/78 RPM
22	Tocadiscos	24	Brazo del tocadiscos

Vista lateral

26	Compartimento para casete
27	Avanzar/expulsar casete



MODO RADIO AM/FM

1. Pulse el botón TUNER varias veces para elegir entre FM/AM. [TUN] aparece en el display.
2. Gire el sintonizador para elegir su emisora de radio favorita.
3. Gire el regulador de volumen para configurar el volumen.

Antena

Para una mejor recepción, puede conectar la toma de la antena a una antena externa. En determinadas circunstancias, debe modificar la posición de la antena para obtener una recepción óptima.

MODO CASETE

1. Pulse el botón TAPE/AUX para cambiar al modo TAPE. [TAP] aparece en el display.
2. Introduzca un casete en el aparato. El sistema inicia automáticamente la reproducción después de introducir el casete.
3. Pulse el botón junto al compartimento de casete hasta la mitad. El casete avanza. Pulse de nuevo ligeramente para continuar con la reproducción.
4. Pulse completamente el botón junto al compartimento de casete para expulsar el casete.

MODO CD

1. Pulse el botón CD/USB para cambiar al modo CD. [CD] aparece en el display.
 2. Pulse el botón abrir/cerrar del compartimento del CD para abrirlo. Introduzca un CD con la cara impresa hacia arriba en el compartimento y ciérrelo. La reproducción de la primera pista comienza automáticamente.
- Pulse el botón AVANZAR/RETROCEDER para elegir su pista favorita. Si mantiene pulsado el botón, la pista reproducida en ese momento avanza o retrocede hasta que suelte el botón.
 - Pulse PLAY/PAUSE para pausar la reproducción. El número de pista comienza a parpadear. Pulse de nuevo PLAY/PAUSE para continuar con la reproducción.
 - Pulse STOP para finalizar la reproducción.

Repetir pista

Pulse varias veces el botón REP durante la reproducción para determinar cómo se repite la pista.

- Repeat 1: Se repite la pista actual. REP parpadea en el display.
- Repeat Folder: Se repite la carpeta actual. REP parpadea lentamente en el display.
- Repeat All: Repetir todas las pistas. REP se ilumina permanentemente en el display.

Programar pistas del CD

Puede programar una lista de reproducción con hasta 99 pistas que se reproducen en el orden indicado.

1. Introduzca un disco y pulse STOP en cuanto se reproduzca.
2. Pulse PROG. [P01] aparece en el display.
3. Pulse el botón AVANZAR/RETROCEDER para elegir su pista favorita.
4. Pulse PROG para guardar la pista. [P02] aparece en el display.
5. Repita los pasos 3-4 para elegir todas las pistas deseadas y guardarlas.
6. Pulse PLAY/PAUSE para reproducir las pistas guardadas en el orden indicado.
7. Pulse una vez STOP para detener la reproducción del programa. Pulse dos veces STOP para eliminar la lista de reproducción.

MODO VINILO

1. Pulse el botón PHONO para cambiar al modo PHONO. [PHO] aparece en el display.
2. Abra la tapa del tocadiscos. Suelte el bloqueo del brazo y quite la tapa de protección de la aguja. Coloque un disco sobre el plato del tocadiscos.

Nota: Si reproduce un vinilo de 17 cm de diámetro, coloque el adaptador EP sobre el eje. Ajuste el número de revoluciones a 33/45/78 RPM en función del tipo de vinilo.

3. Levante el brazo de su soporte. Mueva el brazo al comienzo del vinilo o al principio de una pista en concreto.
4. Baje el brazo con ayuda de la palanca hacia el vinilo para comenzar la reproducción. Cuando el vinilo se haya reproducido, el brazo se levanta automáticamente y regresa a su soporte.
5. Para detener la reproducción manualmente, levante el brazo del vinilo y colóquelo en su soporte.

Nota: Si mueve o agita el tocadiscos sin que el brazo esté asegurado, podrían provocarse daños en el brazo. Coloque la tapa de protección en la aguja si no utiliza el tocadiscos.

MODO AUX

Este aparato ofrece una entrada adicional para conectar dispositivos externos de audio como reproductores MP3 o CD. La entrada permite la reproducción de música de fuentes externas a través de los altavoces.

1. Utilice un cable RCA (no incluido en el envío) con un conector RCA estéreo situado en un extremo del cable. Conecte un extremo de la entrada AUX al equipo estéreo y el otro extremo a la salida o la conexión de auriculares del dispositivo externo de audio.
2. Encienda el equipo estéreo y su dispositivo externo de audio. Pulse el botón TAPE/AUX para cambiar al modo AUX. [AUX] aparece en el display.
3. Inicie la música en su dispositivo externo.

MODO BT

1. Pulse varias veces el botón CD/USB para cambiar al modo BT. [BT] aparece en el display.
2. Pulse el equipo estéreo en la lista BT y confirme la conexión.
3. Cuando la sincronización se establezca, el LED parpadea.
4. Ahora puede reproducir la música en el equipo estéreo y controlarlo a través de su dispositivo BT externo.

MODO USB

1. Conecte el dispositivo USB a la conexión USB.
2. Pulse el botón CD/USB para cambiar al modo USB. [USB] aparece en el display.
3. El aparato comienza automáticamente a leer el aparato USB después de que esté conectado.
4. Proceda igual que con los CD para escuchar música desde su dispositivo USB.

Título de la Inteligencia Emocional

En el modo PHONO/TAPE/BT/AUX o CD, pulse la tecla EQ para seleccionar el estilo de música disponible [CLR/FLR/AOC/POP/TAZ].

RETIRADA DEL APARATO



Si el aparato lleva adherida la ilustración de la izquierda (el contenedor de basura tachado) entonces rige la normativa europea, directiva 2012/19/UE. Este producto no debe arrojarse a un contenedor de basura común. Infórmese sobre las leyes territoriales que regulan la recogida separada de aparatos eléctricos y electrónicos. Respete las leyes territoriales y no arroje aparatos viejos al cubo de la basura doméstica. Una retirada de aparatos conforme a las leyes contribuye a proteger el medio ambiente y a las personas a su alrededor frente a posibles consecuencias perjudiciales para la salud. El reciclaje ayuda a reducir el consumo de materias primas.

DECLARACIÓN DE CONFORMIDAD

**Fabricante:**

Chal-Tec GmbH, Wallstraße 16, 10179 Berlín
(Alemania).

Este producto cumple con las siguientes directivas europeas:

2011/65/UE (refundición RoHS)

2014/53/UE (RED)

Puede descargar la declaración de conformidad completa del fabricante en el siguiente enlace:

<https://use.berlin/10033179>

Cher client,

Toutes nos félicitations pour l'acquisition de ce nouvel appareil. Veuillez lire attentivement les instructions suivantes de branchement et d'utilisation afin d'éviter d'éventuels dommages. Le fabricant ne saurait être tenu pour responsable des dommages dus au non-respect des consignes de sécurité et à la mauvaise utilisation de l'appareil. Scannez le QR-Code pour accéder à la dernière version du mode d'emploi et à d'autres informations concernant le produit:



SOMMAIRE

Indicaciones de seguridad 34
 Aperçu de l'appareil 34
 Mode radio MW/FM 37
 Mode cassette 37
 Mode CD 37
 Mode vinyle 39
 Mode AUX 39
 Mode BT 40
 Mode USB 40
 Conseils pour le recyclage 41

FICHE TECHNIQUE

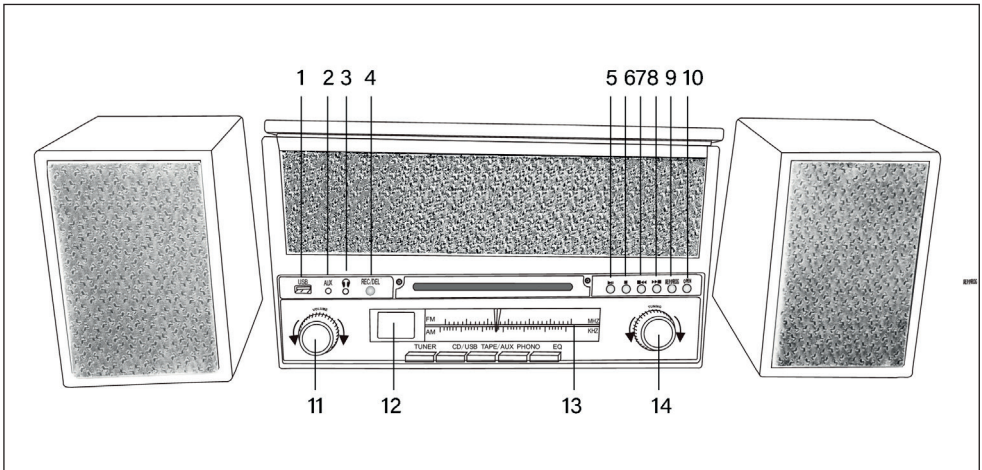
Numéro d'article	10033179
Alimentation	220-240 V ~ 50/60 Hz

INDICACIONES DE SEGURIDAD

1. Seleccione una ubicación segura y no coloque el aparato bajo la luz directa del sol ni junto a una fuente de calor.
2. Evite entornos en donde el aparato se pueda ver expuesto a vibraciones, demasiado polvo, frío o humedad.
3. Para evitar descargas eléctrica, la carcasa no debe abrirse. Si un cuerpo extraño termina por accidente en el interior del aparato, contacte con un técnico especializado.
4. No limpie el aparato con disolventes químicos, pues la superficie podría dañarse. Para limpiar el aparato, utilice un paño seco.
5. Conserve este manual para usos posteriores.

APERÇU DE L'APPAREIL

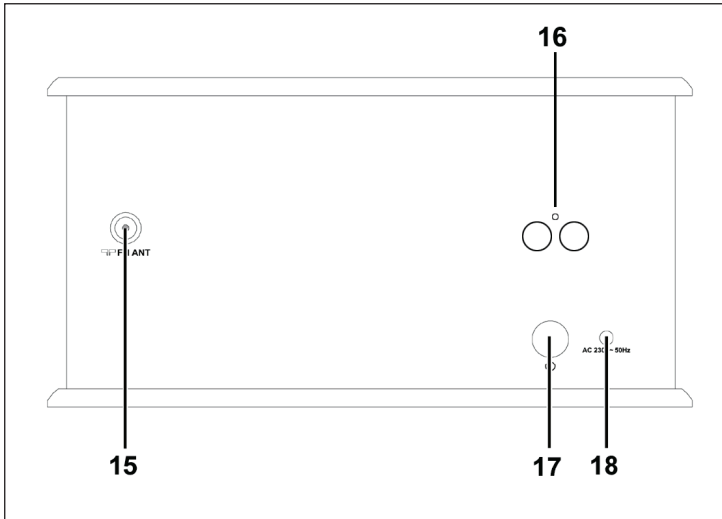
Face avant



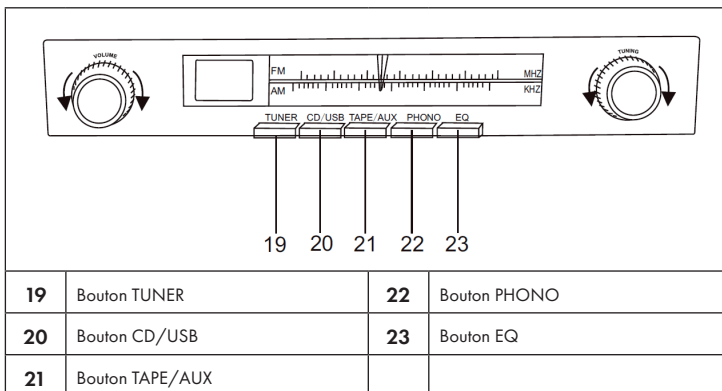
1	Port USB	5	Play/Pause
2	Entrée AUX	6	Stop
3	Entrée casque	7	Touche retour
4	Touche REC/DEL	8	Touche précédente

9	REP/PROG	12	Écran
10	Ouverture du lecteur CD	13	Tuner
11	Réglage du volume	14	Réglage du tuner

Dos de l'appareil

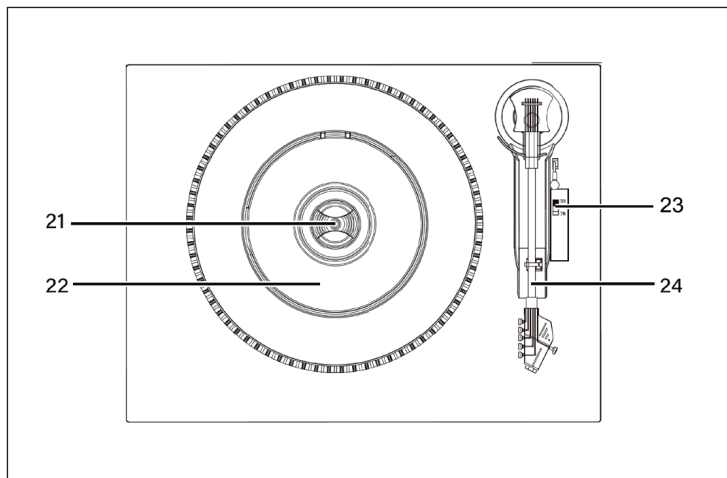


15	Prise d'antenne FM	17	Bouton de marche / arrêt
16	Prise d'enceinte	18	Prise d'alimentation



19	Bouton TUNER	22	Bouton PHONO
20	Bouton CD/USB	23	Bouton EQ
21	Bouton TAPE/AUX		

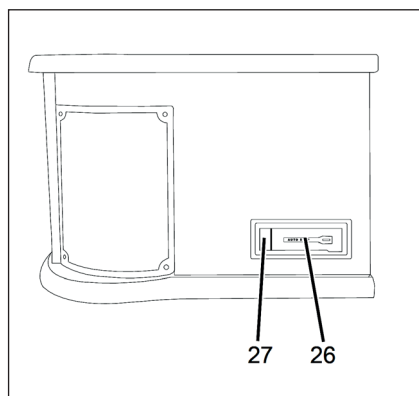
Haut de l'appareil



21	Centreur	23	Sélecteur de vitesse de rotation 33/45/78 RPM
22	Plateau tournant	24	Bras de lecture

Vue latérale

26	Lecteur de cassettes
27	Commande de cassette avance / éjection



MODE RADIO MW/FM

1. Appuyez plusieurs fois sur la touche TUNER pour sélectionner entre FM / MW. [TUN] est affiché à l'écran.
2. Tournez le réglage du tuner pour sélectionner la station de radio souhaitée.
3. Tournez le bouton de volume pour régler le volume.

Antenne

Pour une meilleure réception, vous pouvez connecter une antenne externe à la prise d'antenne. Vous devrez peut-être orienter l'antenne différemment pour une réception optimale.

MODE CASSETTE

1. Appuyez sur le bouton TAPE/AUX pour accéder au mode TAPE. [TAP] est affiché à l'écran.
2. Insérez une cassette dans l'appareil. Le système démarre automatiquement la lecture après le chargement de la cassette.
3. Appuyez à demi sur le bouton situé à côté de la platine cassette. La cassette est alors rembobinée. Appuyez légèrement sur le bouton pour reprendre la lecture.
4. Appuyez à fond sur le bouton situé à côté de la platine cassette pour éjecter la cassette.

MODE CD

1. Appuyez sur le bouton CD/USB pour passer en mode CD. [CD] est affiché à l'écran.
 2. Appuyez sur le bouton d'ouverture / fermeture du tiroir CD pour ouvrir le compartiment CD. Insérez un CD dans le compartiment avec la face imprimée vers le haut et fermez-le. La lecture de la première piste commence.
- Appuyez sur le bouton avance rapide/retour rapide pour sélectionner vos pistes préférées. Si vous maintenez les boutons enfoncés, la piste en cours avance ou recule rapidement jusqu'à ce que vous relâchiez le bouton.
 - Appuyez sur PLAY/PAUSE pour interrompre la lecture. Le numéro de piste commence à clignoter. Appuyez à nouveau sur PLAY/PAUSE pour reprendre la lecture.
 - Appuyez sur STOP pour arrêter la lecture.

Répétition d'un titre

Pendant la lecture, appuyez plusieurs fois sur le bouton REP pour définir le mode de répétition des titres :

- Repeat 1: répète le titre en cours de lecture. REP clignote à l'écran.
- Repeat Folder: répète le dossier actuel. REP clignote lentement à l'écran.
- Repeat All: répète tous les titres. REP reste allumé en permanence à l'écran

Programmation de liste de titres d'un CD

Vous pouvez programmer une liste de lecture de 99 pistes à lire dans l'ordre indiqué.

1. Insérez un disque et appuyez sur STOP dès qu'il est lu.
2. Appuyez sur PROG. [P01] s'affiche à l'écran.
3. Appuyez sur AVANCE/RETOUR pour sélectionner vos pistes préférées.
4. Appuyez sur PROG pour mémoriser la piste. [P02] est affiché à l'écran.
5. Répétez les étapes 3 à 4 pour sélectionner toutes les pistes souhaitées et les mémoriser.
6. Appuyez sur PLAY/PAUSE pour lire les pistes mémorisées dans l'ordre entré.
7. Appuyez une fois sur STOP pour arrêter la lecture du programme. Appuyez deux fois sur STOP pour effacer la liste de lecture.

MODE VINYLE

1. Appuyez sur le bouton PHONO pour passer en mode PHONO. [PHO] est affiché à l'écran.
2. Ouvrez le couvercle du plateau tournant. Relâchez le verrou du bras de lecture et retirez le capuchon protecteur de l'aiguille. Placez un disque sur la platine.

Remarque: Lors de la lecture d'un 33T de 17 cm de diamètre, placez l'adaptateur 33T sur l'axe. Réglez le sélecteur de vitesse sur 33/45/78 RPM, en fonction du disque.

3. Soulevez le bras de lecture avec le levier. Déplacez le bras de lecture au début du disque ou au début de la piste choisie.
4. Abaissez lentement le bras de lecture sur le disque en utilisant le levier pour commencer la lecture. Lorsque le disque est terminé, le bras de lecture se lève automatiquement et revient à son emplacement.
5. Pour arrêter manuellement la lecture, soulevez le bras de lecture du disque et replacez-le sur son support.

Remarque: Si vous déplacez ou secouez la platine sans avoir sécurisé le bras de lecture, cela pourrait l'endommager. Placez le capuchon de protection sur l'aiguille lorsque vous n'utilisez pas la platine vinyle.

MODE AUX

Cet appareil dispose d'une entrée supplémentaire pour connecter des périphériques audio externes tels que des lecteurs MP3 ou des lecteurs CD. L'entrée permet la lecture de musique provenant de sources externes via les enceintes.

1. Utilisez un câble RCA (non fourni) avec une fiche RCA stéréo à une extrémité du câble. Branchez une extrémité dans l'entrée AUX de la chaîne stéréo et l'autre extrémité dans la sortie ou la prise casque de votre périphérique audio externe.
2. Allumez la chaîne stéréo et votre périphérique audio externe. Appuyez sur le bouton TAPE/AUX pour passer en mode AUX. [AUX] est affiché à l'écran.
3. Démarrez la lecture de musique sur votre périphérique externe.

MODE BT

1. Appuyez sur le bouton CD/USB pour passer en mode BT. [BT] est affiché à l'écran.
2. Recherchez la chaîne stéréo dans la liste BT et confirmez la connexion.
3. Si le couplage est réussi, le voyant clignote.
4. Vous pouvez maintenant lire de la musique sur la chaîne stéréo et la contrôler via votre appareil BT externe.

MODE USB

1. Branchez le périphérique USB sur le port USB.
2. Appuyez sur le bouton CD/USB pour accéder au mode USB. [USB] s'affiche à l'écran.
3. L'appareil commence automatiquement à lire le périphérique USB dès sa connexion.
4. Suivez la même procédure que pour les CD pour lire de la musique depuis votre périphérique USB.

Titre de l'égaliseur

En mode PHONO/TAPE/BT/AUX ou CD, appuyez sur la touche EQ pour sélectionner le style de musique disponible [CLR/FLR/AOC/POP/TAZ].

CONSEILS POUR LE RECYCLAGE



Le pictogramme ci-contre apposé sur le produit signifie que la directive européenne 2012/19/UE s'applique (poubelle à roues barrée d'une croix). Ces produits ne peuvent être jetés dans les poubelles domestiques courantes. Renseignez-vous concernant les règles appliquées pour la collecte d'appareils électriques et électroniques. Conformez-vous aux réglementations locales et ne jetez pas vos anciens produits avec les ordures ménagères. Le respect des règles de recyclage des vieux produits aide à la protection de l'environnement et de la santé de votre entourage contre les conséquences négatives possibles. Le recyclage des matériaux aide à réduire l'utilisation des matières premières.

DÉCLARATION DE CONFORMITÉ

**Fabricant :**

Chal-Tec GmbH, Wallstraße 16, 10179 Berlin, Allemagne.

Ce produit est conforme aux directives européennes suivantes :

2011/65/UE (RoHS)

2014/53/UE (RED)

La déclaration complète de conformité du fabricant est accessible par le lien suivant :

<https://use.berlin/10033179>

Gentile cliente,

La ringraziamo per aver acquistato il dispositivo. La preghiamo di leggere attentamente le seguenti istruzioni per l'uso e di seguirle per evitare possibili danni tecnici. Non ci assumiamo alcuna responsabilità per danni scaturiti da una mancata osservazione delle avvertenze di sicurezza e da un uso improprio del dispositivo. Scansionare il codice QR seguente, per accedere al manuale d'uso più attuale e per ricevere informazioni sul prodotto.



INDICE

Avvertenze di sicurezza	44
Descrizione del dispositivo	44
Modalità radio AM/FM	47
Modalità cassetta	47
Modalità CD	47
Modalità giradischi	49
Modalità AUX	49
Modalità BT	50
Modalità USB	50
Smaltimento	51

DATI TECNICI

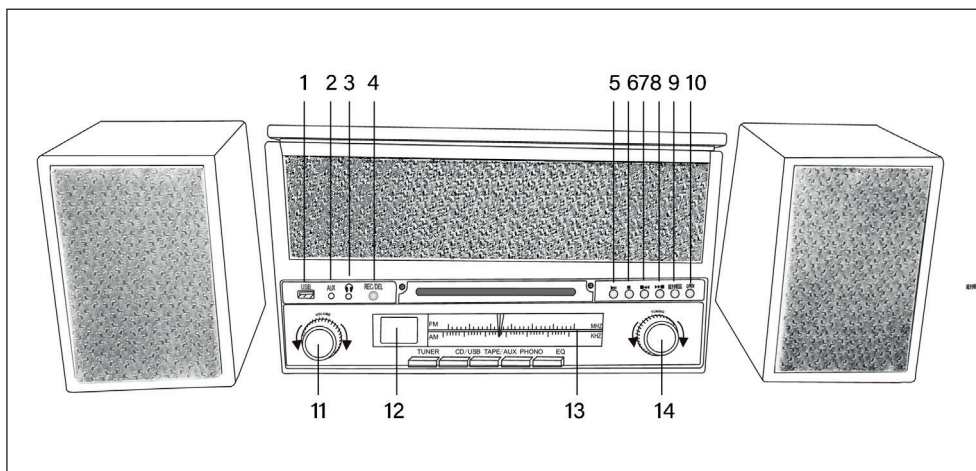
Articolo numero	10033179
Alimentazione	220-240 V ~ 50/60 Hz

AVVERTENZE DI SICUREZZA

1. Scegliere un luogo appropriato per posizionare il dispositivo, non nella diretta luce solare o vicino a una fonte di calore.
2. Evitare ambienti in cui il dispositivo è esposto a vibrazioni, polvere eccessiva, freddo o umidità.
3. Per evitare folgorazioni, non aprire l'alloggiamento. Se inavvertitamente un corpo estraneo dovesse finire all'interno del dispositivo, rivolgersi a un tecnico specializzato.
4. Non pulire il dispositivo con solventi chimici, in quanto potrebbero danneggiare la superficie. Utilizzare un panno pulito e asciutto per la pulizia.
5. Conservare il presente manuale per future consultazioni.

DESCRIZIONE DEL DISPOSITIVO

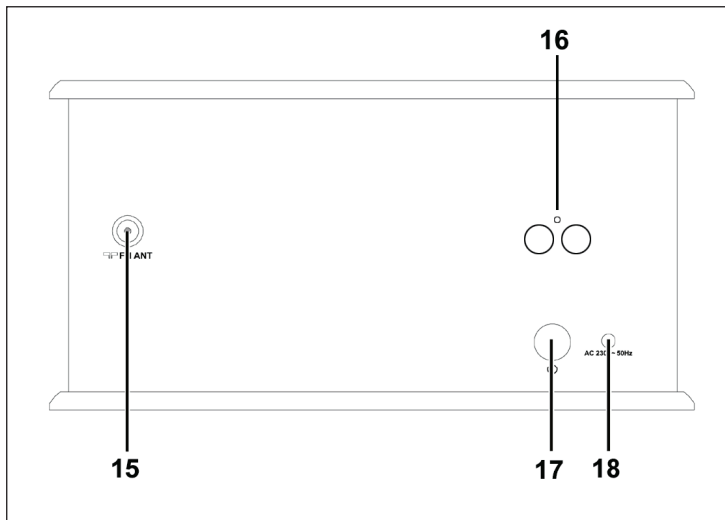
Lato frontale



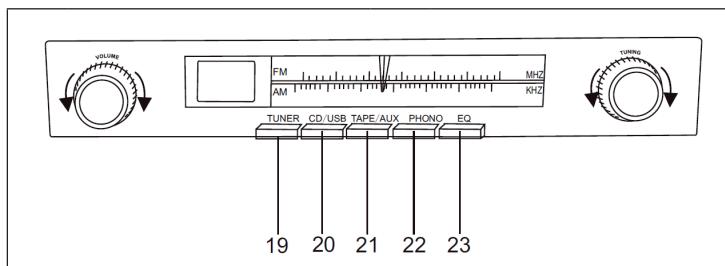
1	Ingresso USB	5	Play/Pausa
2	Ingresso AUX	6	Stop
3	Ingresso cuffie	7	Indietro
4	Tasto REC/DEL	8	Avanti

9	REP/PROG	12	Display
10	Aprire vano CD	13	Tuner
11	Regolazione volume	14	Regolazione tuning

Rückseite

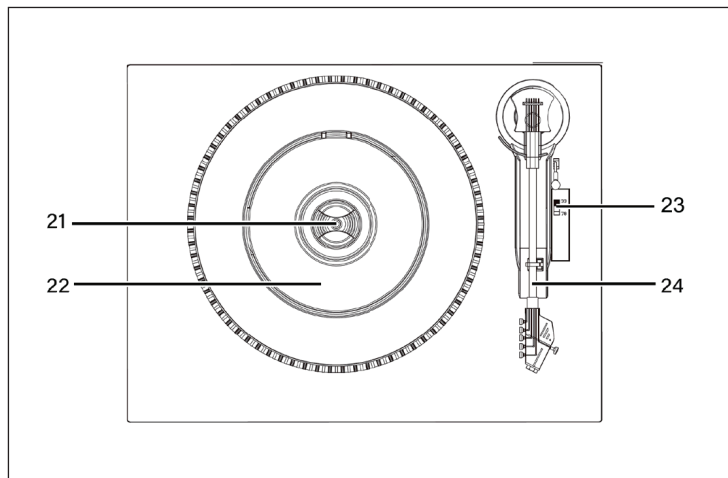


15	Ingresso antenna FM	17	On/Off
16	Connessione altoparlante	18	Connessione per l'alimentazione



19	Pulsante TUNER	22	Pulsante PHONO
20	Pulsante CD/USB	23	Pulsante EQ
21	Pulsante TAPE/AUX		

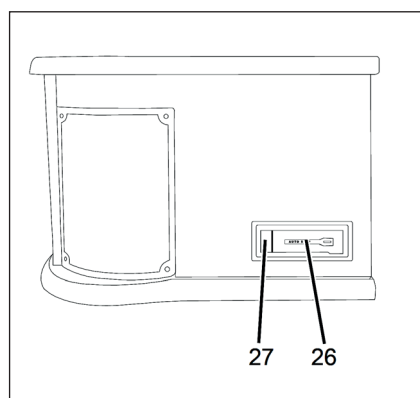
Lato superiore



21	Adattatore asse	23	Selezionare 33/45/78 RPM
22	Piatto	24	Braccio del pick-up

Vista dal lato

26	Mangiacassette
27	Mandare avanti cassetta/Espellere cassetta



MODALITÀ RADIO AM/FM

1. Premere ripetutamente TUNER per selezionare tra FM/AM. Sul display compare [TUN].
2. Girare la manopola Tuning per selezionare un'emittente.
3. Ruotare la manopola del volume per regolarlo.

Antenna

Per una migliore ricezione è possibile collegare un'antenna all'apposito ingresso. In alcuni casi è necessario riposizionare l'antenna per ottenere una ricezione ottimale.

MODALITÀ CASSETTA

1. Premere TAPE/AUX per selezionare TAPE. Sul display compare [TAP].
2. Mettere la cassetta nel dispositivo. Il sistema inizia la riproduzione automaticamente.
3. Premere per metà il tasto accanto al mangiacassette. La cassetta viene mandata avanti. Premere leggermente per riprendere la riproduzione.
4. Premere completamente il tasto accanto al mangiacassette per espellere la cassetta.

MODALITÀ CD

1. Premere CD/USB per selezionare CD. Sul display compare [CD].
 2. Premere il tasto per aprire/chiudere il vano CD. Inserire un CD con il lato stampato verso l'alto e chiudere il vano. Inizia la riproduzione del primo titolo.
- Premere ANDARE AVANTI/TORNARE INDIETRO per selezionare il titolo desiderato. Tenendo premuti i tasti, si avanza o torna indietro rapidamente all'interno del titolo in ascolto, fino a quando non si lascia andare il tasto.
 - Premere PLAY/PAUSA per mettere in pausa. Il numero del titolo inizia a lampeggiare. Premere di nuovo PLAY/PAUSA per riprendere la riproduzione.
 - Premere STOP per terminare la riproduzione.

Ripetere titolo

Premere più volte REP durante la riproduzione per selezionare la modalità di ripetizione:

- Repeat 1: ripetizione del titolo attuale. REP lampeggia sul display.
- Repeat 2: ripetizione della cartella attuale. REP lampeggia lentamente sul display.
- Repeat All: ripetizione di tutti i titoli. REP rimane acceso sul display.

Programmare i titoli su CD

Può essere creata una playlist con fino a 99 titoli, che vengono riprodotti in sequenza.

1. Inserire un CD e premere STOP non appena viene riprodotto.
2. Premere PROG. Sul display compare [P01].
3. Premere ANDARE AVANTI/TORNARE INDIETRO per selezionare il titolo desiderato.
4. Premere PROG per salvare il titolo. Sul display compare [P02].
5. Ripetere i passaggi 3-4 per selezionare e salvare tutti i titoli desiderati.
6. Premere STOP una volta per fermare la riproduzione programmata.
7. Premere STOP due volte per cancellare la playlist.

MODALITÀ GIRADISCHI

1. Premere PHONO per selezionare PHONO. Sul display compare [PHO].
2. Aprire la copertura del giradischi. Sbloccare il braccio del pick-up e rimuovere la protezione dalla puntina. Mettere un disco sul piatto.

Avvertenza: se si riproduce un EP con diametro di 17 cm, posizionare l'adattatore sul perno centrale. In base al tipo di disco, impostare la velocità su 33/45/78 giri al minuto.

3. Sollevare il braccio del pick-up con la leva. Muovere il braccio all'inizio del disco o all'inizio di un determinato brano.
4. Abbassare lentamente il braccio sul disco con la leva per iniziare la riproduzione. Quando il disco è finito, il braccio si solleva automaticamente e torna sul suo appoggio.
5. Per fermare manualmente la riproduzione, sollevare il braccio del pick-up dal disco e posizionarlo sul suo appoggio.

Avvertenza: se si sposta o si smuove il piatto senza che il braccio del pick-up sia bloccato, possono risultare danni al braccio del pick-up. Mettere la protezione sulla puntina quando non si utilizza il giradischi.

MODALITÀ AUX

Questo dispositivo mette a disposizione una connessione per dispositivi esterni come lettori MP3 o CD. L'ingresso permette di riprodurre tramite gli altoparlanti musica proveniente da una fonte esterna.

1. Utilizzare un cavo RCA (non incluso in consegna) con uno spinotto RCA stereo all'estremità. Inserire un'estremità nell'ingresso AUX dell'impianto stereo e l'altra nell'uscita o nella connessione per le cuffie del dispositivo esterno.
2. Accendere l'impianto stereo e il dispositivo esterno. Premere TAPE/AUX per selezionare AUX. Sul display compare [AUX].
3. Avviare la musica sul dispositivo esterno.

MODALITÀ BT

1. Premere CD/USB per selezionare BT. Sul display compare [BT].
2. Cercare l'impianto stereo nella lista BT e confermare la connessione.
3. Una volta riuscito l'accoppiamento, il LED lampeggia.
4. Ora è possibile riprodurre la musica dall'impianto stereo e gestirla dal dispositivo esterno.

MODALITÀ USB

1. Inserire il dispositivo USB nell'apposito ingresso.
2. Premere CD/USB per selezionare USB. Sul display compare [USB].
3. Il dispositivo comincia in automatico la lettura del dispositivo USB dopo il collegamento.
4. Procedere come per i CD per ascoltare musica dal dispositivo USB.

Titolo EQ

In modalità PHONO/TAPE/BT/AUX o CD, premere il tasto EQ per selezionare lo stile musicale disponibile [CLR/FLR/AOC/POP/TAZ].

SMALTIMENTO



Se sul prodotto è presente la figura a sinistra (il cassonetto dei rifiuti mobile sbarrato), si applica la direttiva europea 2012/19/UE. Questi prodotti non possono essere smaltiti con i rifiuti normali. Informarsi sulle disposizioni vigenti in merito alla raccolta separata di dispositivi elettrici ed elettronici. Non smaltire i vecchi dispositivi con i rifiuti domestici. Grazie al corretto smaltimento dei vecchi dispositivi, si proteggono il pianeta e la salute delle persone da possibili conseguenze negative. Il riciclo di materiali aiuta a ridurre il consumo di materie prime.

DICHIARAZIONE DI CONFORMITÀ

Produttore:

Chal-Tec GmbH, Wallstraße 16, 10179 Berlino, Germania.



Questo prodotto è conforme alle seguenti direttive europee:

2011/65/UE (RoHS)

2014/53/UE (RED)

La dichiarazione di conformità completa del produttore è disponibile al seguente link:
<https://use.berlin/Artikelnummer>

