

KLARSTEIN NIELSTARK
TEIN NIELSTARK KLAR
KLARSTEIN NIELSTARK
TEIN NIELSTARK KLAR
KLARSTEIN NIELSTARK
TEIN NIELSTARK KLAR
KLARSTEIN NIELSTARK

KLARSTEIN

El Presidente 33

Humidor

Sehr geehrter Kunde,

wir gratulieren Ihnen zum Erwerb Ihres Gerätes. Lesen Sie die folgenden Hinweise sorgfältig durch und befolgen Sie diese, um möglichen Schäden vorzubeugen. Für Schäden, die durch Missachtung der Hinweise und unsachgemäßen Gebrauch entstehen, übernehmen wir keine Haftung.

INHALTSVERZEICHNIS

Technische Daten	3
Konformitätserklärung	3
Sicherheitshinweise	4
Geräteübersicht	5
Installation	5
Bedienung	7
Reinigung und Pflege	8
Fehlersuche und Fehlerbehebung	8
Hinweise zur Entsorgung	9

English	10
Español	17
Français	24
Italiano	31

TECHNISCHE DATEN

Artikelnummer	10032009, 10033185
Stromversorgung	220-240 V ~ 50-60 Hz
Leistung	50 W

KONFORMITÄTSERKLÄRUNG**Hersteller:**

Chal-Tec GmbH, Wallstraße 16, 10179 Berlin, Deutschland.



Dieses Produkt entspricht den folgenden Europäischen Richtlinien:

2014/30/EU (EMV)
 2014/35/EU (LVD)
 2011/65/EU (RoHS)
 643/2009/EG (ErP)
 1060/2010/EU (ErP)

SICHERHEITSHINWEISE

Hinweis: Kinder dürfen das Gerät nicht benutzen!

- Lesen Sie sich alle Hinweise vor dem Gebrauch gut durch.
- Entfernen Sie vor dem Gebrauch das komplett Verpackungsmaterial und versichern Sie sich, dass das Gerät beim Transport nicht beschädigt wurde.
- Wenn Sie die Originalverpackung zum Verstauen des Geräts aufbewahren, bewahren Sie sie außerhalb der Reichweite von Kindern auf.



WARNUNG

Verletzungsgefahr! Kinder könnten sich an den Verpackungsmaterialien und Altgeräten verletzen! Achten Sie bei der Entsorgung des Altgeräts darauf, dass Sie das Netzkabel abschneiden und die Türverriegelung unbrauchbar machen.

- Reinigen Sie das Gerät nicht mit leicht entzündlichen Flüssigkeiten, da deren Gase eine Explosion auslösen könnten. Lagern Sie in der Nähe des Gerät keine leicht entzündlichen oder explosiven Flüssigkeiten und Stoffe.
- Benutzen Sie das Gerät nicht zum Kühlen von Lebensmitteln, da die Temperatur zu nicht niedrig genug ist.
- Prüfen Sie vor der Benutzung die Spannung auf der Geräteplakette. Schließen Sie das Gerät nur an geerdete Steckdosen an, die der Spannung des Geräts entsprechen. Wenn Sie sich nicht sicher sind, ob Ihre Anschlüsse den Anforderungen genügen ziehen Sie einen Elektriker oder Ihren Stromanbieter zu Rate.
- Falls das Netzkabel oder der Stecker beschädigt sind, müssen sie vom Hersteller, einem autorisierten Fachbetrieb oder einer ähnlich qualifizierten Person ersetzt werden.
- Verwenden Sie nach Möglichkeit kein Verlängerungskabel Falls Sie doch eines verwenden, achten Sie darauf, dass der Amperewerte des angeschlossenen Geräts den maximalen Amperewert des Netzkabels nicht überschreitet.
- Verlegen Sie das Netzkabel hinter dem Kühlschrank, damit keiner darüber fällt.
- Das Gerät ist nicht für den kommerziellen Gebrauch, sondern nur für Gebrauch im Haushalt und in ähnlichen Umgebungen vorgesehen. Dazu zählen Küchen in Büros, Bauernhöfen, Hotels, Motels und Einrichtungen, die Bed & Breakfast anbieten. Benutzen Sie das Gerät nur in Innenräumen.

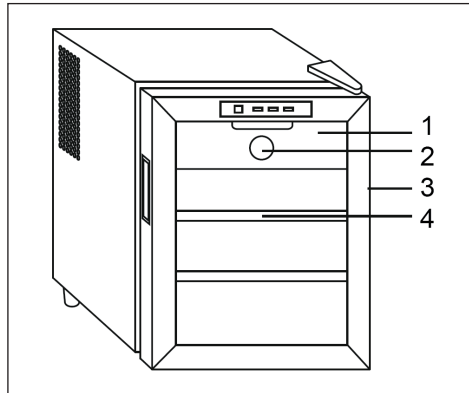


WARNUNG

Achten Sie bei Gebrauch, Wartung und Entsorgung des Gerätes auf das linke Symbol, das sich auf der Rückseite oder am Kompressor des Gerätes befindet. Dieses Symbol warnt vor möglichen Bränden. In den Kältemittelleitungen und im Kompressor befinden sich brennbare Stoffe. Halten Sie das Gerät bei Gebrauch, Wartung und Entsorgung von Feuerquellen fern.

GERÄTEÜBERSICHT

- 1 Schublade
- 2 Hygrometer
- 3 Tür
- 4 Regal



INSTALLATION

Das Gerät darf nur frei stehend verwendet werden, bauen Sie es nicht in einen Schrank oder ein anderes Gehäuse ein. Lassen Sie um das Gerät herum 15 cm Platz zu allen Seiten, damit die Luft ausreichend zirkulieren kann. Bevor Sie den Humidor zum ersten Mal benutzen, beachten Sie folgende Punkte:

- Bevor Sie das Gerät an das Stromnetz anschließen, lassen Sie es ca. 2 Stunden aufrecht stehen. Dies verringert die Möglichkeit von Systemstörungen.
- Reinigen Sie den Innenraum des Gerätes mit lauwarmem Wasser und einem weichen Tuch. Achten Sie darauf, dass das Holz nicht nass wird.
- Stellen Sie das Gerät auf einen ebenen Untergrund, der stark genug ist, um das Gerät bei voller Beladung zu tragen. Gleichen Sie kleine Unebenheiten mit den vorderen Füße an der Unterseite des Gerätes aus.
- Stellen Sie das Gerät nicht in direktes Sonnenlicht und halten Sie es fern von Wärmequellen wie Öfen, Heizungen oder Heizkörpern. Direkte Sonneneinstrahlung kann die Acrylbeschichtung des Gerätes beeinträchtigen, während Wärmequellen den elektrischen Verbrauch erhöhen. Auch extreme kalte oder heiße Umgebungstemperaturen können die Leistung beeinträchtigen.

Hinweis: Das Gerät ist nicht für den kommerziellen Gebrauch, sondern nur für Gebrauch im Haushalt und in ähnlichen Umgebungen vorgesehen. Dazu zählen Küchen in Büros, Bauernhöfen, Hotels, Motels und Einrichtungen, die Bed & Breakfast anbieten. Benutzen Sie das Gerät nur in Innenräumen.

So entfernen Sie den Plastikgeruch

Reinigen Sie den Innenraum des Humidors mit einem milden Reinigungsmittel und warmem Wasser. Achten Sie darauf, dass das Holz nicht nass wird. Lassen Sie die Tür offen stehen und lüften Sie den Innenraum gründlich durch. Wenn der Plastikgeruch anhält, stellen Sie eine Schüssel mit Backpulver in das Gerät oder stopfen Sie es über Nacht mit Zeitung aus. Lassen Sie das Gerät danach einen Tag laufen, bevor Sie es befüllen.

Schubladen und Regale einsetzen

Die mit diesem Humidor gelieferten Schubladen und Regale sind so konzipiert, dass sie mit der Vorderkante des Schrankes bündig abschließen. Dadurch kann die Luft frei durch das Gerät zirkulieren. Achten Sie beim Einsetzen der Schubladen und Regale darauf, dass diese die Rückwand des Humidors nicht berühren.

Humidor befeuchten

Wir empfehlen Ihnen die Holzregale und Schubladen zu befeuchten, bevor Sie Zigarren hinzufügen, damit das Holz eine ideale relative Feuchtigkeit (RH) hat und keine Feuchtigkeit aus den Zigarren aufnimmt. So befeuchten Sie den Humidor:

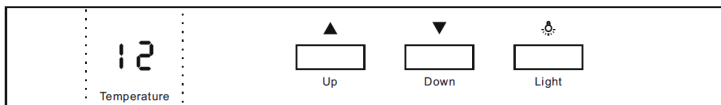
- Geben destilliertes Wasser in den mitgelieferten Feuchtigkeitsbehälter oder legen Sie einen Schwamm in den Humidor, der mit destilliertem Wasser befeuchtet wurde. Achten Sie darauf, dass das Wasser bzw. der Schwamm nicht mit Holzteilen in Berührung kommt und diese beschädigt.
- Stellen Sie den Feuchtigkeitsbehälter solange in den Humidor, bis eine relative Feuchtigkeit erreicht wurde, die 5% über dem von Ihnen bevorzugten Wert liegt. Dieser Vorgang kann bis zu 3 Tage dauern, ist aber der beste Weg, um die Zigarren lange frisch zu halten.
- Sobald der Humidor den Wert erreicht hat, können Sie die Zigarren hineinlegen. Geben Sie immer nur ein paar auf einmal hinein und beobachten Sie die Luftfeuchtigkeit, um sicherzustellen, dass sie auf dem gewünschten Niveau bleibt. Wenn Sie sich verringern, wenden Sie die eben beschriebene Methode erneut an. Öffnen Sie die Tür des Humidor so selten wie möglich, damit möglichst wenig Feuchtigkeit entweicht.

BEDIENUNG

Umgebungsbedingungen

Wir empfehlen Ihnen den Humidor in einen Raum zu stellen, in dem die Raumtemperatur zwischen 18-26°C liegt. Wenn die Raumtemperatur oberhalb oder unterhalb des empfohlenen Bereichs liegt, kann die Leistung des Gerätes beeinträchtigt werden. Extreme Kälte oder Hitze können dazu führen, dass die Innentemperatur schwankt und dafür sorgen, dass die optimale Innentemperatur von 12-23°C nicht erreicht wird. Die Innentemperatur hängt darüber hinaus ebenfalls davon ab, ob die Innenbeleuchtung ein- oder ausgeschaltet ist und wie voll der Humidor ist.

Bedienfeld und Tastenfunktionen



▲ Up	▼ Down	💡 Light
Temperatur erhöhen	Temperatur verringern	Licht ein und ausschalten

Bedienung

- Die Innentemperatur kann in 1°C-Schritten von 12-23°C angepasst werden.
- Nachdem Sie das Gerät eingeschaltet haben, zeigt das Display zuerst die aktuelle Umgebungstemperatur an und wechselt dann zur Anzeige der Innentemperatur.
- Wenn Sie die Temperatur ändern, blinkt die neu eingestellte Temperatur 5 Sekunden lang im Display. Danach zeigt das Display wieder die aktuelle Innentemperatur an.

REINIGUNG UND PFLEGE

HINWEIS: Schalten Sie das Gerät aus und ziehen Sie vor der Wartung oder Reinigung den Stecker aus der Steckdose, um Stromschläge zu vermeiden.

- Entfernen Sie die Regale und Schubladen und reinigen Sie den Innenraum mit einer Mischung aus Wasser und Backpulver (2 EL Backpulver auf 1 Liter Wasser).
- Schrauben Sie den Wasserspeicher an der Unterseite des Geräts ab und spülen Sie ihn mit Wasser aus.
- Reinigen Sie die Außenseite mit warmem Wasser und etwas Spülmittel.

Wenn Sie das Gerät bewegen müssen

- Entfernen Sie alle Zigarren.
- Sichern Sie alle losen Teile mit Klebeband.
- Drehen Sie die verstellbaren Füße ganz hinein.
- Sichern Sie die Tür mit Klebeband.
- Transportieren Sie das Gerät aufrecht.

FEHLERSUCHE UND FEHLERBEHEBUNG

Problem	Mögliche Ursache und Lösungsansatz
Das Gerät läuft nicht.	Es ist nicht eingesteckt.
	Es ist ausgeschaltet.
	Die Sicherung ist raus oder kaputt.
Das Gerät ist nicht kalt genug.	Überprüfen Sie die Temperatureinstellungen.
	Die Umgebung erfordert eine niedrigere Einstellung.
	Die Tür wurde zu oft geöffnet.
	Die Tür ist nicht richtig zu.
Das Licht funktioniert nicht.	Die Türdichtung dichtet nicht richtig.
	Das Gerät ist nicht eingesteckt.
	Die Sicherung ist raus oder kaputt.
	Die Birne ist kaputt.
	Der Lichtschalter ist auf „aus“ gestellt.

Problem	Mögliche Ursache und Lösungsansatz
Das Gerät geht häufig an und aus.	Die Raumtemperatur ist höher als sonst.
	Es befinden sich viele Flaschen im Gerät.
	Die Tür wurde zu oft geöffnet.
	Die Tür ist nicht richtig zu.
	Die Temperatur ist nicht richtig eingestellt.
	Die Türdichtung dichtet nicht richtig.
Vibrationen	Überprüfen Sie ob das Gerät eben steht.
Das Gerät ist sehr laut	Das Gerät steht nicht eben.
	Der Lüfter ist blockiert oder verschmutzt.

HINWEISE ZUR ENTSORGUNG



Befindet sich die linke Abbildung (durchgestrichene Mülltonne auf Rädern) auf dem Produkt, gilt die Europäische Richtlinie 2012/19/EU. Diese Produkte dürfen nicht mit dem normalen Hausmüll entsorgt werden. Informieren Sie sich über die örtlichen Regelungen zur getrennten Sammlung elektrischer und elektronischer Gerätschaften. Richten Sie sich nach den örtlichen Regelungen und entsorgen Sie Altgeräte nicht über den Hausmüll. Durch die regelkonforme Entsorgung der Altgeräte werden Umwelt und die Gesundheit ihrer Mitmenschen vor möglichen negativen Konsequenzen geschützt. Materialrecycling hilft, den Verbrauch von Rohstoffen zu verringern.

Dear Customer,

Congratulations on purchasing this equipment. Please read this manual carefully and take care of the following hints to avoid damages. Any failure caused by ignoring the mentioned items and cautions mentioned in the instruction manual are not covered by our warranty and any liability.

CONTENT

Technical Data	10
Declaration of Conformity	10
Safety Instructions	11
Product Description	12
Installation	12
Operation	14
Care and Cleaning	15
Troubleshooting	15
Hints on Disposal	16

TECHNICAL DATA

Item number	10032009, 10033185
Power supply	220-240 V ~ 50-60 Hz
Power consumption	50 W

DECLARATION OF CONFORMITY

Producer:

Chal-Tec GmbH, Wallstraße 16, 10179 Berlin, Germany.

**This product is conform to the following European Directives:**

2014/30/EU (EMC)
 2014/35/EU (LVD)
 2011/65/EU (RoHS)
 643/2009/EC (ErP)
 1060/2010/EU (ErP)

SAFETY INSTRUCTIONS

Note: Children must not use the appliance!

- Read and follow all the instructions below even if you feel you are familiar with the appliance.
- Remove the packing and make sure that the appliance is intact. If in doubt do not use the appliance and contact the place of purchase.
- Do not leave packaging materials such as bags and staples within reach of children.



WARNING

Risk of injury! Packaging material could be dangerous for children! For disposing of package and the appliance please go to a recycling centre. Cut off the power supply cable and make the door closing device unusable.

- Never clean the appliance parts with flammable fluids, as the fumes can create a fire hazard or explosion. Do not store or use gasoline or any other flammable vapors and liquids near this or any other appliance.
- Do not store perishable foods in the cigar cooler, as the interior temperature will not be low enough to prevent food spoilage.
- Check the voltage on the equipment label before use. Only connect the device to sockets that correspond to the voltage of the device. If you are unsure whether your connections meet the requirements, consult an electrician or your electricity supplier.
- Improper use of the grounded plug can result in electrical shock.
- If the power cord appears to be damaged, have it replaced by an authorized service center.
- The use of an extension cord is not recommended.
- The cord should be secured behind the cooler. Also, to prevent accidental injury, do not expose or dangle the cord.
- The appliance is not designed for commercial use. It is intended for use in domestic households and in similar working and residential environments, such as staff kitchen areas, farm houses, hotels, motels and bed and breakfast type environments.

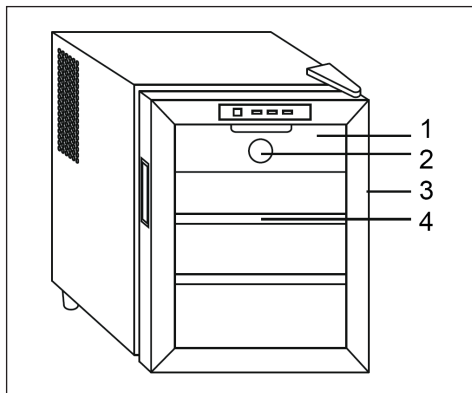


WARNING

When using, servicing and disposing of the unit, pay attention to the left symbol on the rear of the unit or on the compressor. This symbol warns of possible fires. There are flammable substances in the refrigerant lines and in the compressor. Keep the appliance away from sources of fire during use, maintenance and disposal.

PRODUCT DESCRIPTION

- 1 Drawer
- 2 Hygrometer
- 3 Door
- 4 Shelf



INSTALLATION

This cooler is freestanding unit and should not be installed inside a cabinet or other built-in enclosure. For proper ventilation, allow 5 inches clearance between the back of the unit and any adjacent walls. Before operating your cigar cooler for the first time, follow these steps:

- Before connecting the unit to a power source, allow it to stand upright for approximately 2 hours. This will reduce the possibility of any system malfunctions which may have occurred from handling during transportation.
- Clean the interior surface of the unit with lukewarm water and a soft cloth but do not get the wood wet.
- Place the cooler on a level surface that will be strong enough to support the unit when it is fully loaded. To level your cooler, adjust the front feet located at the bottom of the unit.
- Install the cooler away from direct sunlight and heat sources such as stoves, heaters, or radiators. Direct sunlight may affect the unit's acrylic coating, and nearby heat sources can increase electrical consumption. Extreme cold or hot ambient temperatures may also prevent proper performance.

Note: The appliance is not designed for commercial use. It is intended for use in domestic households and in similar working and residential environments, such as staff kitchen areas, farm houses, hotels, motels and bed and breakfast type environments.

Factory Odor Removal

Wash the interior of the cooler with a mild detergent and warm water. Make sure to not get the wood wet. Leave the door open and allow it to air dry thoroughly. If a „plastic“ smell persists, place a dish of baking soda in the unit or stuff the cooler with newspapers overnight. When finished, let the unit run a full day to complete the airing out process.

Drawer Set-Up

The drawers and shelves included with this cooler are designed to sit flush with the front edge of the cabinet. This will allow air to circulate freely through the unit. When inserting the drawers and shelves, avoid pushing them all the way against the rear wall of the cabinet.

Seasoning Your Cigar Cooler

It is best to season your wood shelves and drawers before adding your cigars so that the wood is at an ideal relative humidity (RH) and does not absorb humidity from your cigars. To season your new cigar cooler:

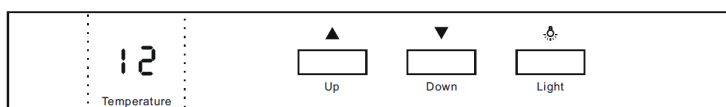
- Add distilled water to the included moisture container or add a sponge that is damp with distilled water. Make sure that the water is not touching the wood directly or this may damage the wood.
- Allow the moisture container, or other humidity-adding device, to sit in the cooler until it reaches a relative humidity of 5% higher than your preferred level. This process may take as long as 3 days but is the best way to ensure your cigars stay optimal.
- Once the cooler reaches this mark, you can begin to add cigars. You may add a few at a time in order to monitor the RH and make sure it stays at a level you want it at. If it drops too much, you can use the same seasoning method to bring it back up. During this entire process, it is recommended to not open the door unnecessarily, as this lets moisture escape and can delay the process.

OPERATION

Operating Environment

It is recommended that the cooler be installed in an area where the ambient temperature is between 18-26°C. If the ambient temperature is above or below the recommended ranges, the unit's performance may be affected, and extreme cold or hot conditions may cause the interior temperature to fluctuate. This will prevent the optimal range of 12-23°C from being reached. In addition, keep in mind that the temperature may fluctuate depending on whether the interior light is on or off, and how full the cooler is.

Control Panel and Key Functions



▲ Up	▼ Down	💡 Light
Raise the desired temperature	Lower the desired temperature	Turn the light on or off

Operation

- The interior temperature can be adjusted in increments of 1 degree between
- 12-23°C.
- After turning on the cigar cooler, the LED display will show the ambient temperature first, and then the internal cabinet temperature.
- After you set the desired temperature, this set temperature will flash for 5 seconds on the display and then revert back to the internal cabinet temperature.

CARE AND CLEANING

NOTE: Turn off the unit, and unplug it from the wall outlet before maintenance or cleaning to avoid electric shock.

- Remove the shelves and wash the inside of the unit with a solution made of warm water and baking soda solution (2 tablespoons of baking soda to 1 Liter of water).
- Unscrew the water reservoir at the bottom of the unit and rinse with water.
- To clean the outside of the unit, use a mild detergent and warm water.

To move your cooler

- Remove anything stored inside.
- Securely tape down all loose parts located inside the unit.
- Turn the leveling feet up to the base in order to avoid damage.
- Tape the door shut.
- Be sure the cooler stays in an upright position during transportation.

TROUBLESHOOTING

Problem	Possible Cause and Suggested Solution
Cellar does not operate.	Not plugged in.
	The appliance is turned off.
	The circuit breaker tripped or the fuse is broken.
Cellar is not cold enough.	Check the temperature control setting.
	External environment may require a higher setting.
	The door is opened too often.
	The door is not closed completely.
The light does not work.	The door gasket does not seal properly.
	Not plugged in.
	The circuit breaker tripped or a blown fuse.
	The bulb is out of order.
	The light button is "OFF".

Problem	Possible Cause and Suggested Solution
Turns on and off frequently.	The room temperature is hotter than normal.
	A large amount of contents has been added to the cellar.
	The door is opened too often.
	The door is not closed completely.
	The temperature control is not set correctly.
	The door gasket does not seal properly.
Vibrations.	Check to assure that the cellar is level.
Cooler produces a lot of noise.	Check the fan to make sure there is no debris or obstruction.
	The cellar is not level.

HINTS ON DISPOSAL



According to the European waste regulation 2012/19/EU this symbol on the product or on its packaging indicates that this product may not be treated as household waste. Instead it should be taken to the appropriate collection point for the recycling of electrical and electronic equipment. By ensuring this product is disposed of correctly, you will help prevent potential negative consequences for the environment and human health, which could otherwise be caused by inappropriate waste handling of this product. For more detailed information about recycling of this product, please contact your local council or your household waste disposal service.

Estimado cliente:

Le felicitamos por la adquisición de este producto. Lea atentamente el siguiente manual y siga cuidadosamente las instrucciones de uso con el fin de evitar posibles daños. La empresa no se responsabiliza de los daños ocasionados por un uso indebido del producto o por haber desatendido las indicaciones de seguridad.

ÍNDICE DE CONTENIDOS

Datos técnicos	17
Declaración de conformidad	17
Indicaciones de seguridad	18
Vista general del aparato	19
Instalación	19
Funcionamiento	21
Limpieza y cuidados	22
Detección y reparación de anomalías	22
Retirada del aparato	23

DATOS TÉCNICOS

Número de artículo	10032009, 10033185
Fuente de alimentación	220-240 V ~ 50-60 Hz
Potencia	50 W

DECLARACIÓN DE CONFORMIDAD

Fabricante:

Chal-Tec GmbH, Wallstraße 16, 10179 Berlín (Alemania).



Este producto cumple con las siguientes directivas europeas:

2014/30/UE (EMC)
 2014/35/UE (baja tensión)
 2011/65/UE (refundición RoHS)
 1060/2010/UE (Etiquetado energético)

INDICACIONES DE SEGURIDAD

Nota: Los niños no deben utilizar el aparato!

- Lea atentamente estas instrucciones antes de poner el aparato en marcha por primera vez.
- Antes de utilizar el humidificador, retire por completo el material de embalaje y asegúrese de que el aparato no ha sido dañado durante el transporte.
- Guarde el embalaje original del humidificador fuera del alcance de los niños.



ATENCIÓN

¡Riesgo de lesiones! ¡Los niños pueden lesionarse con los materiales de embalaje y los aparatos antiguos! A la hora de retirar el aparato antiguo, corte el cable de alimentación e inhabilite el bloqueo de puerta.

- No limpie el aparato con líquidos inflamables, pues los gases pueden provocar una explosión. No almacene líquidos o sustancias explosivas o fácilmente inflamables cerca del aparato.
- No utilice el humidificador para refrigerar alimentos, ya que la temperatura no es lo suficientemente baja.
- Antes de utilizar el aparato, compruebe la tensión en la placa técnica del mismo. Conecte el aparato a tomas de corriente de conexión a tierra que se adecuen a la tensión del mismo. Si no está seguro de que la toma de corriente cumpla este requisito, consulte con un electricista o con su empresa suministradora de electricidad.
- Si el cable de alimentación o el enchufe está dañado, deberá ser sustituido por el fabricante, una empresa autorizada o una persona cualificada.
- No utilice un cable alargador si no es estrictamente necesario. En caso de necesitarlo, asegúrese de que el valor de amperio del aparato conectado no supere el amperio máximo del cable de alimentación.
- Coloque el cable de alimentación detrás del aparato para que nadie pueda tropezar con él.
- Este aparato no está indicado para un uso comercial, sino para un uso doméstico o similar. Entre estos se encuentran cocinas de oficinas, granjas, hoteles, moteles e instalaciones que ofrecen servicio bed&breakfast. Utilice el aparato únicamente en el interior.

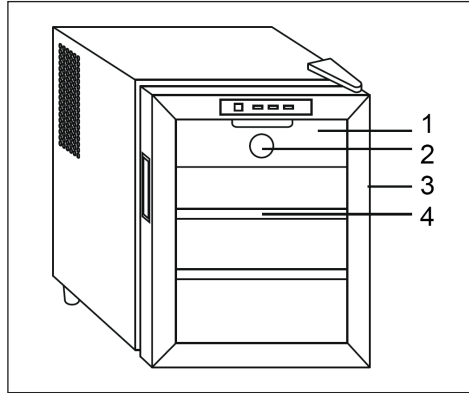


ADVERTENCIA

Cuando utilice, repare y elimine la unidad, preste atención al símbolo izquierdo en la parte posterior de la unidad o en el compresor. Este símbolo advierte de posibles incendios. Hay sustancias inflamables en las líneas de refrigerante y en el compresor. Mantenga el aparato alejado de fuentes de fuego durante su uso, mantenimiento y eliminación.

VISTA GENERAL DEL APARATO

- 1 Cajón
- 2 Higrómetro
- 3 Puerta
- 4 Balda



INSTALACIÓN

El aparato está concebido para un montaje independiente. No lo empotre en un armario u otros muebles. Deje una distancia de 15 cm a cada lado para que haya suficiente circulación del aire. Antes de utilizar por primera vez el aparato, tenga en cuenta los siguientes puntos:

- Coloque el aparato durante 2 horas en posición vertical antes de conectarlo a la red eléctrica. De este modo evitará posibles fallos en el sistema.
- Limpie el interior con agua tibia y un paño suave. Asegúrese de que la madera no está húmeda.
- Coloque el aparato en una superficie estable y lo suficientemente sólida como para soportar todo el peso del aparato y de su contenido. Salve las diferencias del terreno con ayuda de las patas frontales situadas en la parte inferior del aparato.
- No coloque el aparato bajo la luz directa del sol y manténgalo alejado de fuentes de calor, como hornos, radiadores y otros calefactores. La luz directa del sol puede dañar el recubrimiento acrílico, mientras que las fuentes de calor aumentan el consumo de energía. Los entornos con temperaturas extremadamente altas o bajas pueden afectar negativamente al rendimiento.

Atención: Este aparato no está indicado para un uso comercial, sino para un uso doméstico o similar. Entre estos se encuentran cocinas de oficinas, granjas, hoteles, moteles e instalaciones que ofrecen servicio bed&breakfast. Utilice el aparato únicamente en el interior.

Eliminar el olor a plástico

Limpie el interior del aparato con un producto de limpieza no abrasivo y agua tibia. Asegúrese de que la madera no está húmeda. Abra la puerta y ventile bien el interior del aparato. Si el olor a plástico perdura, introduzca en su interior un recipiente con bicarbonato de sodio o deje dentro diversos periódicos durante una noche. A continuación, ponga el aparato en marcha durante un día antes de llenarlo con cigarros.

Introducir cajones y baldas

Las baldas y los cajones suministrados junto con este humidor están concebidos de manera que queden al ras con el borde delantero del aparato. De este modo, el aire puede circular libremente. Al introducir los cajones y baldas, evite que estos entren en contacto con la pared posterior del humidor.

Humedecer el aparato

Recomendamos humedecer las baldas de madera y los cajones antes de introducir los cigarros para que la madera tenga una humedad relativa (HR) ideal y no absorba la humedad de los cigarros. Para humedecer el aparato:

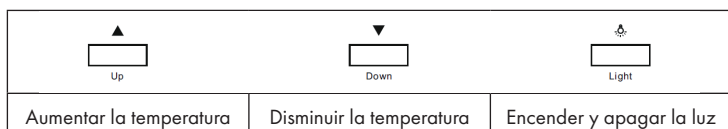
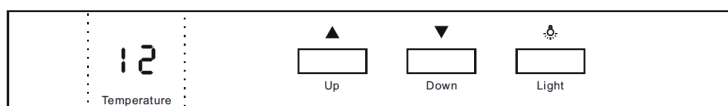
- Rellene el recipiente para hidratación suministrado con agua depurada o inserte en el humidor una esponja que esté mojada con agua depurada. Asegúrese de que el agua o la esponja no entre en contacto directo con las partes de madera, pues las puede dañar.
- Mantenga el recipiente para hidratación dentro del humidor hasta que se alcance una humedad relativa que sea 5 % mayor que el valor deseado. Este proceso puede durar hasta 3 días, pero es la mejor manera de mantener los cigarros frescos.
- Tan pronto como el humidor alcance el valor deseado, puede guardar los cigarros. Introduzca varios cigarros a la vez y monitoree la humedad para asegurarse de que se mantenga al nivel deseado. Si la humedad disminuye, repita los pasos descritos anteriormente. Intente abrir la puerta lo menos posible para evitar que se escape la humedad.

FUNCIONAMIENTO

Condiciones ambientales

Instale el humidor en una estancia cuya temperatura ambiente sea de 18-26 °C. Si la temperatura ambiente se encuentra por encima o por debajo de dichos valores, puede afectar negativamente el funcionamiento del aparato. Las temperaturas muy altas o muy bajas pueden provocar una fluctuación de la temperatura de interior e impedir que se alcance la temperatura de interior óptima de 12-23 °C. La temperatura de interior depende de si la iluminación interior está encendida o no, y de lo lleno que está el humidor.

Panel de control y teclas de control



Puesta en marcha

- La temperatura de interior se ajusta en grados de 1 °C, entre 12 y 23°C.
- Tras encender el aparato, la pantalla muestra la temperatura ambiente actual y a continuación, indica la temperatura de interior.
- Después de cambiar la temperatura, el valor de la nueva temperatura configurada parpadeará durante 5 segundos en la pantalla. Acto seguido, la pantalla vuelve a mostrar la temperatura de interior actual.

LIMPIEZA Y CUIDADOS

ATENCIÓN: Apague y desconecte el aparato de la toma de corriente antes de limpiarlo para evitar descargas eléctricas.

- Retire las baldas y los cajones y limpie el interior con agua y un poco de bicarbonato (2 cucharadas de bicarbonato por 1 litro de agua).
- Desatornille el depósito de agua ubicado en la parte inferior del aparato y enjuáguelo con agua.
- Limpie la parte exterior con agua tibia y un poco de producto de limpieza.

Si tiene que mover el aparato:

- Retire todos los cigarrillos.
- Asegure todas las partes móviles con cinta adhesiva.
- Enrosque completamente las patas.
- Asegure la puerta con cinta adhesiva.
- Transporte el aparato en posición vertical.

DETECCIÓN Y REPARACIÓN DE ANOMALÍAS

Problema	Posible causa y solución
El aparato no funciona	No está enchufado.
	Está apagado.
	El fusible se ha fundido o ha saltado.
El aparato no enfría lo suficiente	Compruebe la configuración de temperatura.
	Las condiciones exteriores requieren un ajuste menor de temperatura.
	La puerta se abre con demasiada frecuencia.
	La puerta no está bien cerrada.
	La junta de la puerta no sella correctamente.
La luz no funciona	El aparato no está enchufado.
	El fusible se ha fundido o ha saltado.
	La bombilla se ha fundido.
	El interruptor de luz está en posición «OFF».

Problema	Posible causa y solución
El aparato se enciende y se apaga con frecuencia	La temperatura ambiente es superior a la habitual.
	Hay demasiados artículos dentro del aparato.
	La puerta se abre con demasiada frecuencia.
	La puerta no está bien cerrada.
	La temperatura no está bien configurada.
	La junta de la puerta no sella correctamente.
El aparato vibra	El aparato no está recto.
El aparato emite demasiados ruidos	El aparato no está recto.
	El ventilador está obstruido o sucio

RETIRADA DEL APARATO



Si el aparato lleva adherida la ilustración de la izquierda (el contenedor de basura tachado) entonces rige la normativa europea, directiva 2012/19/UE. Este producto no debe arrojarse a un contenedor de basura común. Infórmese sobre las leyes territoriales que regulan la recogida separada de aparatos eléctricos y electrónicos. Respete las leyes territoriales y no arroje aparatos viejos al cubo de la basura doméstica. Una retirada de aparatos conforme a las leyes contribuye a proteger el medio ambiente y a las personas a su alrededor frente a posibles consecuencias perjudiciales para la salud. El reciclaje ayuda a reducir el consumo de materias primas.

Cher client,

Toutes nos félicitations pour l'acquisition de ce nouvel appareil. Veuillez lire attentivement les instructions suivantes de branchement et d'utilisation afin d'éviter d'éventuels dommages. Le fabricant ne saurait être tenu pour responsable des dommages dus au non-respect des consignes de sécurité et à la mauvaise utilisation de l'appareil.

SOMMAIRE

Fiche technique 24
 Déclaration de conformité 24
 Consignes de sécurité 25
 Aperçu de l'appareil 26
 Installation 26
 Utilisation 28
 Nettoyage et entretien 29
 Identification et résolution des problèmes 29
 Conseils pour le recyclage 30

FICHE TECHNIQUE

Numéro d'article	10032009, 10033185
Alimentation	220-240 V ~ 50-60 Hz
Puissance	50 W

DÉCLARATION DE CONFORMITÉ



Fabricant :

Chal-Tec GmbH, Wallstraße 16, 10179 Berlin, Allemagne.

Ce produit est conforme aux directives européennes suivantes :

2014/30/UE (CEM)
 2014/35/UE (LVD)
 2011/65/UE (RoHS)
 1060/2010/UE (ErP)

CONSIGNES DE SÉCURITÉ

Note: Les enfants ne sont pas autorisés à utiliser l'appareil !

- Lisez attentivement toutes les consignes avant d'utiliser l'appareil.
- Avant d'utiliser l'appareil, retirez tous les matériaux d'emballage et assurez-vous que l'appareil n'a pas été endommagé pendant le transport.
- Si vous conservez l'emballage d'origine de l'appareil pour le ranger ultérieurement, conservez-le hors de portée des enfants.



AVERTISSEMENT

Risque de blessure ! Les matériaux d'emballage et les vieux appareils représentent un risque de blessure pour les enfants ! Lors du recyclage de vos anciens appareils, pensez à couper le câble d'alimentation et à rendre la fermeture de porte inutilisable.

- N'utilisez pas de produits inflammables pour nettoyer l'appareil, car leurs émanations peuvent provoquer une explosion. N'entrez pas de produit ou de tissu inflammable ou explosif à proximité de l'appareil.
- N'utilisez pas l'appareil pour réfrigérer des aliments car la température n'est pas assez basse pour cela.
- Avant l'utilisation, vérifiez la tension sur la plaque signalétique de l'appareil. Ne branchez l'appareil que sur des prises de la tension correspondante. Si vous avez un doute sur la compatibilité de votre tension de secteur avec l'appareil, demandez conseil à un électricien ou à votre fournisseur d'électricité.
- Si le câble secteur ou la fiche sont endommagés, faites-les remplacer par le fabricant, un spécialiste agréé ou une personne de qualification équivalente.
- Si possible, n'utilisez pas de rallonge électrique. Si vous devez le faire, veillez à ce que l'ampérage de l'appareil branché ne dépasse pas la valeur maximum du câble secteur.
- Faites passer le câble secteur derrière le réfrigérateur afin que personne ne trébuché dessus.
- L'appareil n'est pas destiné à une utilisation commerciale mais au cadre domestique et dans des conditions similaires. Cela comprend les cuisines de bureaux, les auberges, hôtels, motels et installations proposant des services de type Bed & Breakfast. Utilisez l'appareil en intérieur uniquement.

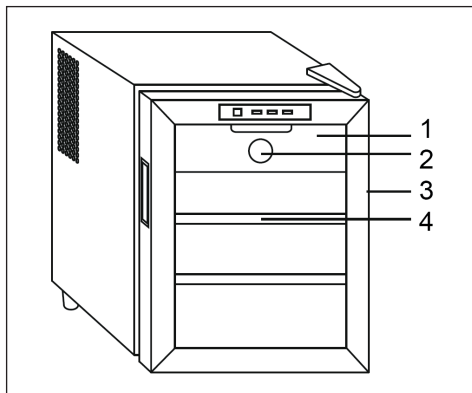


MISE EN GARDE

Lors de l'utilisation, de l'entretien et de la mise au rebut de l'appareil, faites attention au symbole de gauche à l'arrière de l'appareil ou sur le compresseur. Ce symbole avertit d'un éventuel incendie. Il y a des substances inflammables dans les conduites de fluide frigorigène et dans le compresseur. Tenez l'appareil à l'écart de toute source d'incendie pendant son utilisation, son entretien et son élimination.

APERÇU DE L'APPAREIL

- 1 Tiroir
- 2 Hygromètre
- 3 Porte
- 4 Etagère



INSTALLATION

L'appareil doit être installé uniquement en pose libre, ne l'installez pas de façon encastrée dans un caisson ou une armoire. Laissez 15 cm d'espace tout autour de l'appareil, pour que l'air puisse circuler librement en quantité suffisante. Avant d'utiliser la cave à cigares pour la première fois, observez les points suivants :

- Avant de brancher l'appareil sur le secteur, laissez-le reposer verticalement environ 2 heures. Cela réduit les risques de dysfonctionnement du système.
- Nettoyez l'intérieur de l'appareil à l'eau tiède et avec un chiffon doux. Veillez à ne pas mouiller le bois.
- Installez l'appareil sur un support horizontal suffisamment résistant pour porter l'appareil rempli. Compensez les inégalités à l'aide des pieds de devant sous l'appareil.
- N'installez pas l'appareil à l'ensoleillement direct et tenez-le à l'écart des sources de chaleur telles qu'un four, un chauffage ou un radiateur. Les rayons directs du soleil peuvent endommager le revêtement acrylique de l'appareil, tandis que les sources de chaleur augmentent la consommation électrique. Les températures ambiantes extrêmement chaudes ou froides peuvent avoir une influence sur les performances.

Remarque : l'appareil n'est pas destiné à une utilisation commerciale mais au cadre domestique et dans des conditions similaires. Cela comprend les cuisines de bureaux, les auberges, hôtels, motels et installations proposant des services de type Bed & Breakfast. Utilisez l'appareil en intérieur uniquement.

Comment éliminer les odeurs de plastique

Nettoyez l'intérieur de la cave à cigares avec produit de nettoyage doux et de l'eau chaude. Veillez à ne pas mouiller le bois. Laissez la porte ouverte et aérez l'intérieur ventilez-le correctement. Si une odeur de plastique persiste, placez un bol avec de la lessive dans l'appareil ou remplissez-le de journaux et attendez une nuit. Faites ensuite fonctionner l'appareil pendant une journée avant de le remplir.

Installation du tiroir et des étagères

Les tiroirs et étagères fournis avec cette cave à cigares sont conçus pour affleurer la façade de l'appareil. Cela permet à l'air de circuler librement à travers l'appareil. Lors de l'installation des tiroirs et étagères, veillez à ce qu'ils ne touchent pas la paroi arrière de la cave à cigares.

Humidification de la cave à cigares

Nous vous recommandons d'humidifier les étagères en bois et les tiroirs avant d'y ajouter les cigares, pour que le bois ait une humidité relative idéale (HR) et ne prenne pas l'humidité des cigares. Voici comment humidifier la cave à cigares :

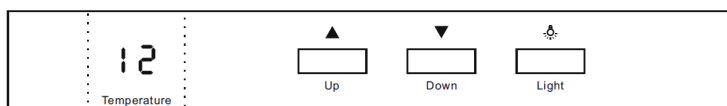
- Versez de l'eau distillée dans les réservoirs à humidité fournis ou placez une éponge mouillée à l'eau distillée dans la cave à cigares. Veillez à ce que l'eau ou l'éponge ne touche pas de partie en bois afin de ne pas les endommager.
- Laissez le réservoir humidificateur dans la cave à cigares jusqu'à obtenir une humidité relative qui soit supérieure de 5% à votre valeur préférée. Cette procédure peut durer jusqu'à 3 jours, mais c'est la meilleure façon de conserver vos cigares frais longtemps.
- Dès que la cave à cigares a atteint cette valeur, vous pouvez y entreposer vos cigares. Ajoutez toujours quelques cigares à la fois seulement et observez l'humidité pour être certain qu'elle reste bien au niveau souhaité. Si elle diminue, utilisez à nouveau la méthode décrite plus haut. Ouvrez le moins possible la porte de la cave à cigares pour que le moins possible d'humidité ne s'en échappe.

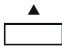

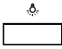
UTILISATION

Conditions ambiantes

Nous vous conseillons d'installer la cave à cigares dans une pièce de température ambiante comprise entre 18-26°C. Si la température ambiante se situe au-dessus ou en dessous de la plage recommandée, les performances de l'appareil pourraient en être affectées. Les températures extrêmement chaudes ou froides peuvent faire varier la température intérieure et empêcher d'obtenir la température intérieure idéale entre 12-23°C. La température intérieure varie aussi selon que l'éclairage est allumé ou éteint et du taux de remplissage de la cave à cigares.

Panneau de commande et touches de fonction



 Up	 Down	 Light
Augmenter la température	Réduire la température	Allumer ou éteindre l'éclairage

Utilisation

- La température intérieure se règle par crans de 1°C entre 12 et 23°C.
- Au démarrage de l'appareil, l'écran affiche d'abord la température ambiante, puis la température intérieure.
- Lorsque vous modifiez la température, la nouvelle température clignote 5 secondes à l'écran. Puis l'écran affiche de nouveau la température intérieure actuelle.

NETTOYAGE ET ENTRETIEN

REMARQUE : éteignez l'appareil et débranchez la fiche avant toute opération de nettoyage ou d'entretien, afin d'éviter les risques d'électrocution.

- Retirez les étagères et les tiroirs et nettoyez l'intérieur de l'appareil avec un mélange d'eau et de levure (2 CS de levure pour 1 litre d'eau).
- Dévissez le récupérateur d'eau sous l'appareil et rincez-le à l'eau.
- Nettoyez les parties externes à l'eau chaude légèrement savonneuse.

Si vous devez déplacer l'appareil

- Retirez tous les cigares.
- Bloquez tous les éléments mobiles avec du scotch.
- Vissez à fond les pieds réglables pour les rentrer.
- Immobilisez la porte avec du scotch.
- Transportez l'appareil en position verticale.

IDENTIFICATION ET RÉOLUTION DES PROBLÈMES

Problème	Cause possible et solution
L'appareil ne fonctionne pas.	Il n'est pas branché.
	Il est éteint.
	Le fusible a sauté ou est endommagé.
L'appareil n'est pas assez froid.	Vérifiez les réglages de température.
	Les conditions ambiantes demandent un réglage plus faible.
	La porte a été trop souvent ouverte.
	La porte est mal fermée.
L'éclairage ne fonctionne pas.	Le joint de porte n'est plus étanche.
	L'appareil n'est pas branché.
	Le fusible a sauté ou est endommagé.
	L'ampoule est hors service.
	L'interrupteur est positionné sur „off“.

Problème	Cause possible et solution
L'appareil s'allume et s'éteint fréquemment.	La température ambiante a augmenté.
	L'appareil contient de nombreuses bouteilles.
	La porte a été trop souvent ouverte.
	La porte est mal fermée.
	La température est mal réglée.
	Le joint de porte n'est plus étanche.
Vibrations	Vérifiez que l'appareil est posé bien horizontalement.
L'appareil est très bruyant	L'appareil n'est pas posé bien horizontalement.
	Le ventilateur est bloqué ou encrassé.

CONSEILS POUR LE RECYCLAGE



Le pictogramme ci-contre apposé sur le produit signifie que la directive européenne 2012/19/UE s'applique (poubelle à roues barrée d'une croix). Ces produits ne peuvent être jetés dans les poubelles domestiques courantes. Renseignez-vous concernant les règles appliquées pour la collecte d'appareils électriques et électroniques. Conformez-vous aux réglementations locales et ne jetez pas vos anciens produits avec les ordures ménagères. Le respect des règles de recyclage des vieux produits aide à la protection de l'environnement et de la santé de votre entourage contre les conséquences négatives possibles. Le recyclage des matériaux aide à réduire l'utilisation des matières premières.

Gentile cliente,

La ringraziamo per aver acquistato il nostro prodotto. La preghiamo di leggere attentamente le seguenti istruzioni e di seguirle per evitare eventuali danni. Si declina ogni responsabilità per danni derivati da una mancata osservazione delle avvertenze di sicurezza e da un uso improprio del dispositivo.

INDICE

Dati tecnici	31
Dichiarazione di conformità	31
Istruzioni per la sicurezza	32
Descrizione prodotto	33
Installazione	33
Uso	35
Cura e pulizia	36
Risoluzione dei problemi	36
Smaltimento	37

DATI TECNICI

Articolo numero	10032009, 10033185
Elettricità	220-240 V ~ 50-60 Hz
Potenza d'ingresso	50 W

DICHIARAZIONE DI CONFORMITÀ

Produttore:

Chal-Tec GmbH, Wallstraße 16, 10179 Berlino, Germania.



Questo prodotto è conforme alle seguenti direttive europee:

2014/30/UE (EMC)
 2014/35/UE (LVD)
 2011/65/UE (RoHS)
 1060/2010/UE (ErP)

ISTRUZIONI PER LA SICUREZZA

Nota: I bambini non devono usare il dispositivo!

- Leggere e seguire tutte le istruzioni d'uso riportate di seguito.
- Anche se si ha familiarità con il dispositivo, rimuovere l'imballaggio e assicurarsi che il dispositivo sia intatto. In caso di dubbio non utilizzare l'apparecchio e contattare il rivenditore specializzato presso cui è stato effettuato l'acquisto.
- Non lasciare i materiali di imballaggio come sacchi e graffette alla portata dei bambini.



AVVERTENZE

Rischio di lesioni! Il materiale di imballaggio potrebbe essere pericoloso per i bambini! Per smaltire il pacchetto e il dispositivo, recarsi presso un centro di riciclaggio. Disinserire il cavo di alimentazione e rendere inutilizzabile il dispositivo di chiusura della porta.

- Non pulire mai le parti dell'apparecchio con fluidi infiammabili, poichè i fumi possono creare un incendio o un'esplosione.
- Non conservare o utilizzare benzina o altri vapori e liquidi infiammabili nei pressi di questo o di qualsiasi altro apparecchio.
- Non immagazzinare i cibi deperibili nel frigorifero, poiché la temperatura interna non è abbastanza bassa per prevenire la rottura degli alimenti.
- Controllare il voltaggio sull'etichetta dell'apparecchio prima dell'uso. Collegare il dispositivo solo a prese che corrispondono alla carica elettrica adatta. Nel caso in cui non si fosse sicuri del completo soddisfacimento dei requisiti da parte dei componenti, consultare un elettricista o un centro assistenza.
- L'uso improprio della spina può causare scosse elettriche.
- Se il cavo di alimentazione sembra danneggiato, richiederne la sostituzione ad un centro assistenza autorizzato.
- L'uso di un cavo di prolunga non è raccomandato.
- Il cavo deve essere fissato dietro. Inoltre, per evitare lesioni accidentali, non esporre né lasciar penzolare il cavo.
- L'apparecchio non è progettato per uso commerciale. È destinato all'utilizzo in famiglie domestiche e negli ambienti di lavoro e residenze simili, quali ambienti per cucine, agriturismo, hotel, motel e bed and breakfast.

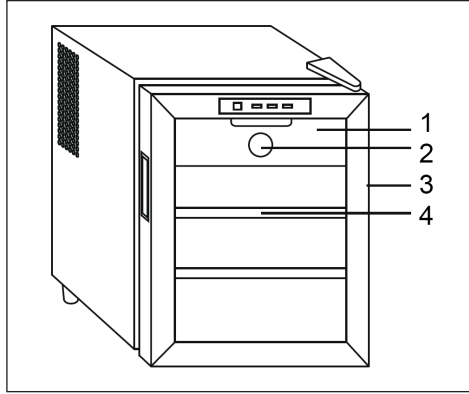


AVVERTENZA

Durante l'uso, la manutenzione e lo smaltimento dell'unità, prestare attenzione al simbolo a sinistra sul retro dell'unità o sul compressore. Questo simbolo avverte di possibili incendi. Ci sono sostanze infiammabili nelle linee frigorifere e nel compressore. Tenere l'apparecchio lontano da fonti di incendio durante l'uso, la manutenzione e lo smaltimento.

DESCRIZIONE PRODOTTO

- 1 Cassetto
- 2 Igrometro
- 3 Porta
- 4 Ripiano



INSTALLAZIONE

Questo congelatore è di tipo autonomo e non deve essere installato all'interno di un armadio o incorporarlo in un altro contenitore. Per una corretta ventilazione, lasciare uno spazio pari a 5 pollici tra la parte posteriore del dispositivo e le pareti adiacenti. Attenersi alla seguente procedura prima di utilizzare il congelatore:

- Prima di collegare il dispositivo ad una fonte di alimentazione, lasciarla stare in posizione verticale per circa 2 ore. Ciò ridurrà la possibilità di eventuali malfunzionamenti del sistema che potrebbero verificarsi dalla manovra durante il trasporto.
- Pulire la superficie interna dell'apparecchio con acqua tiepida e un panno morbido, ma non bagnare il legno.
- Posizionare l'umidificatore su una superficie che sia abbastanza forte da sostenere l'apparecchio quando è completamente caricato. Per livellare il congelatore, regolare i piedini anteriori posti in fondo all'apparecchio.
- Installare il congelatore lontano da luce solare diretta e da fonti di calore come stufe, caldaie o radiatori. La luce solare diretta può influenzare il rivestimento acrilico del dispositivo, e le fonti di calore vicine possono aumentare il consumo elettrico. Temperature estreme a temperatura fredda o calde possono anche impedire prestazioni corrette.

Nota: L'apparecchio non è progettato per uso commerciale. È destinato all'utilizzo in famiglie domestiche e negli ambienti di lavoro e residenze simili, quali ambienti per cucine, agriturismi, hotel, motel e bed and breakfast.

Rimozione degli odori

Lavare l'interno del contenitore per sigari con un detergente delicato e acqua tiepida. Assicurarsi di non far bagnare il legno. Lasciare aperta la porta e lasciarla asciugare accuratamente. Se persiste un odore "di plastica" posizionare un piatto di bicarbonato nel dispositivo o riempire il frigorifero con i giornali durante la notte. Al termine, lasciare che l'unità esegua un giorno intero per completare il processo.

Sistemazione del cassetto

I cassetti e gli scaffali inclusi in questo umidificatore per sigari sono progettati per essere collocati a filo con il bordo anteriore del contenitore. Ciò consentirà all'aria di circolare liberamente attraverso il dispositivo. Quando si inseriscono i cassetti e le mensole, evitare di spingerli totalmente contro la parete posteriore del contenitore.

Stagionatura dell'umidificatore

È sempre una buona idea fare la stagionatura di mensole e cassetti prima di utilizzare il congelatore in modo che il legno sia ad una umidità relativa adeguata (RH) e non assorba l'umidità dal tuo congelatore. Per fare la stagionatura del tuo congelatore occorre:

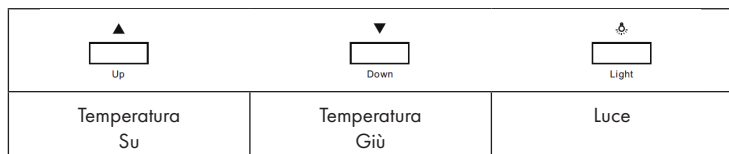
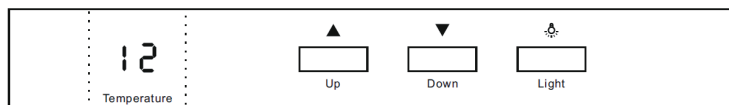
- Aggiungere acqua distillata alla miscela del contenitore o aggiungere una spugna che si possa inumidire con acqua distillata. Assicurarsi che l'acqua non tocchi direttamente il legno o che possa danneggiare il legno.
- Lasciare che il contenitore dell'umidità o un altro dispositivo di aggiunta dell'umidità rimanga all'interno del congelatore sino a raggiungere un'umidità relativa del 5% superiore al livello canonico. Questo procedimento può richiedere sino a 3 giorni, ma è il modo migliore per garantire che i sigari rimangano in ottime condizioni.
- Una volta che il refrigeratore raggiunge questo livello, è possibile iniziare ad aggiungere sigari. È possibile aggiungerli o alcuni alla volta per monitorare l'RH e assicurarsi che rimanga al livello desiderato.

USO

Condizioni ambientali

Si consiglia di installare il congelatore in una zona della casa in cui la temperatura sia tra 18 – 26°C. Se la temperatura dell'ambiente è superiore o inferiore a quella indicata, la performance del dispositivo potrebbe essere compromessa, e temperatura estremamente fredde o calde potrebbero far fluttuare la temperatura interiore. Ciò può prevenire il range ottimale di 12 – 23°C. In aggiunta, ricorda che la temperatura può oscillare se la luce interna è accesa o spenta, e da com'è il congelatore.

Pannello di controllo e Funzioni chiave



Uso

- La temperatura interna può essere regolata con incrementi di 1 grado tra 12 e 23°C.
- Dopo aver acceso il congelatore per sigari, il display in luce LED visualizza prima la temperatura ambiente e dopo la temperatura interna della cabina frigo.
- Dopo aver impostato la temperatura desiderata, questa temperatura impostata lampeggerà per 5 secondi sul display e poi tornerà alla temperatura interna della cabina frigo.

CURA E PULIZIA

Nota : spegnere il dispositivo e staccare la spina dalla presa di corrente prima di effettuare operazioni di pulizia e cura dell'apparecchio per evitare di prendere scosse elettriche.

- Rimuovere gli scaffali e lavare la parte interna del dispositivo con una soluzione di acqua calda e di soda (2 cucchiaini di soda di cottura e 1 litro d'acqua).
- Svitare il serbatoio dell'acqua nella parte inferiore dell'apparecchio e sciacquare con acqua.
- Per pulire la parte esterna, utilizzando un detergente delicato e acqua tiepida.

Per spostare il congelatore

- Rimuovere qualsiasi oggetto conservato al suo interno
- Porre un nastro in tutte le parti che si sono allentate all'interno del dispositivo
- Ruotare i piedi di livellamento fino alla base per evitare i danni
- Porre il nastro anche sulla porta chiusa
- Assicurarsi che il congelatore rimanga in posizione verticale durante il trasporto

RISOLUZIONE DEI PROBLEMI

Problema	Possibile soluzione:
Il congelatore non funziona	Non è stata collegato.
	L'apparecchio è spento.
	L'interruttore è scattato o il fusibile è interrotto.
Il congelatore non è abbastanza freddo.	Controllare l'impostazione del controllo della temperatura.
	L'ambiente esterno può richiedere una temperatura più alta.
	Lo sportello è aperto troppo spesso.
	Lo sportello non è chiuso completamente.
	La guarnizione della porta non è sigillata correttamente.
La luce non funziona	Non collegato
	L'interruttore è scattato o un fusibile soffiato
	La lampadina è fuori servizio
	Il pulsante della luce è "OFF".

Problema	Possibile soluzione:
Si accende e si spegne frequente-mente	La temperatura ambiente è più calda del normale
	È stata aggiunta una gran quantità di contenuti alla cabina frigo
	La porta viene aperta troppo spesso
	La porta non è completamente chiusa
	Il controllo della temperatura non è impostato correttamente
	La guarnizione della porta non è sigillata correttamente
Vibrazioni	Controllare per assicurarsi che la cabina frigo sia a livello
Il congelatore è molto rumoroso	Controllare il ventilatore per assicurarsi che non ci siano detriti o ostruzioni
	La cabina frigo non è a livello

SMALTIMENTO



Se sul prodotto è presente la figura a sinistra (il cassonetto dei rifiuti mobile sbarrato), si applica la direttiva europea 2012/19/UE. Questi prodotti non possono essere smaltiti con i rifiuti normali. Informarsi sulle disposizioni vigenti in merito alla raccolta separata di dispositivi elettrici ed elettronici. Non smaltire i vecchi dispositivi con i rifiuti domestici. Grazie al corretto smaltimento dei vecchi dispositivi, si proteggono il pianeta e la salute delle persone da possibili conseguenze negative. Il riciclo di materiali aiuta a ridurre il consumo di materie prime.

KLARSTEIN NIETSRK

SRSRK KLARSTEIN NIE

KLARSTEIN NIETSRK

SRSRK KLARSTEIN NIE

KLARSTEIN NIETSRK

SRSRK KLARSTEIN NIE

KLARSTEIN NIETSRK