

10033197 10033198

Vibe VX

Vibrationsplatte

Vibration Plate

Plataforma vibratoria

Plaque vibrante

Pedana vibrante

Danke dass Sie sich für dieses Produkt von Klarfit entschieden haben.

Ihr exklusives E-book „Klarfit Healthy Fitness Kitchen“ versorgt Sie mit leckeren Rezepten für jeden Sportbegeisterten.

Holen Sie sich Ihr E-Book jetzt, indem Sie den folgenden QR-Code mit Ihrem Smartphone scannen.

Thank you for choosing this product from Klarfit.

Your exclusive e-book „Klarfit Healthy Fitness Kitchen“ will provide you with delicious recipes for every sports enthusiast.

Get your e-book now by scanning the following QR code with your smartphone.

Merci d'avoir choisi ce produit Klarfit.

Votre ebook exclusif “Klarfit Healthy Fitness Kitchen” vous fournira de délicieuses recettes pour tous les amateurs de sport.

Obtenez votre ebook maintenant en scannant le code QR suivant avec votre smartphone.

Grazie per aver scelto questo prodotto Klarfit.

Il vostro esclusivo ebook «Klarfit Healthy Fitness Kitchen» vi ispirerà con un sacco di ricette squisite, ideali per tutti gli amanti dello sport.

Per ricevere l'ebook è sufficiente scansionare il seguente codice QR con il vostro smartphone.

Gracias por haber elegido este producto de Klarfit

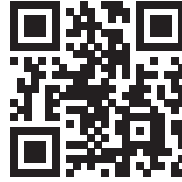
En su libro electrónico exclusivo «Klarfit Healthy Fitness Kitchen» encontrará deliciosas recetas fitness.

Escanee ahora con su smartphone este código QR y llévese su libro electrónico.



Sehr geehrter Kunde,

wir gratulieren Ihnen zum Erwerb Ihres Gerätes. Lesen Sie die folgenden Hinweise sorgfältig durch und befolgen Sie diese, um möglichen Schäden vorzubeugen. Für Schäden, die durch Missachtung der Hinweise und unsachgemäßen Gebrauch entstehen, übernehmen wir keine Haftung. Scannen Sie den folgenden QR-Code, um Zugriff auf die aktuellste Bedienungsanleitung und weitere Informationen rund um das Produkt zu erhalten:



INHALTSVERZEICHNIS

Sicherheitshinweise 4
Montage der Trainingsbänder 6
Geräteübersicht 7
Bedienfeldanzeigen 8
Fernbedienungsfunktionen 8
Musik über BT hören 9
Gerät bewegen 9
Aufwärmung vor dem Training 10
Vibratustraining im Überblick 12
Frequenzbereiche und Trainingseffekte 12
Training und Übungen 16
Pflege und Wartung 20
Fehlerbehebung 21
Hinweise zur Entsorgung 22

English 19
Español 34
Français 50
Italiano 65

TECHNISCHE DATEN

Artikelnummer	10033197, 10033198
Stromversorgung (Computer)	220-240 V ~ 50/60 Hz

KONFORMITÄTSERKLÄRUNG

Hersteller:

Chal-Tec GmbH, Wallstraße 16, 10179 Berlin,
 Deutschland.



**Dieses Produkt entspricht den folgenden
 Europäischen Richtlinien:**

2011/65/EU (RoHS)
 2014/53/EU (RED)

SICHERHEITSHINWEISE

Lesen Sie sich die Bedienungsanleitung vor der Verwendung des Geräts aufmerksam durch und bewahren Sie diese für den zukünftigen gebrauch auf. Die Produktmerkmale können leicht von den auf den Abbildungen dargestellten Merkmalen abweichen. Veränderungen können vom Hersteller ohne Benachrichtigung vorgenommen werden.

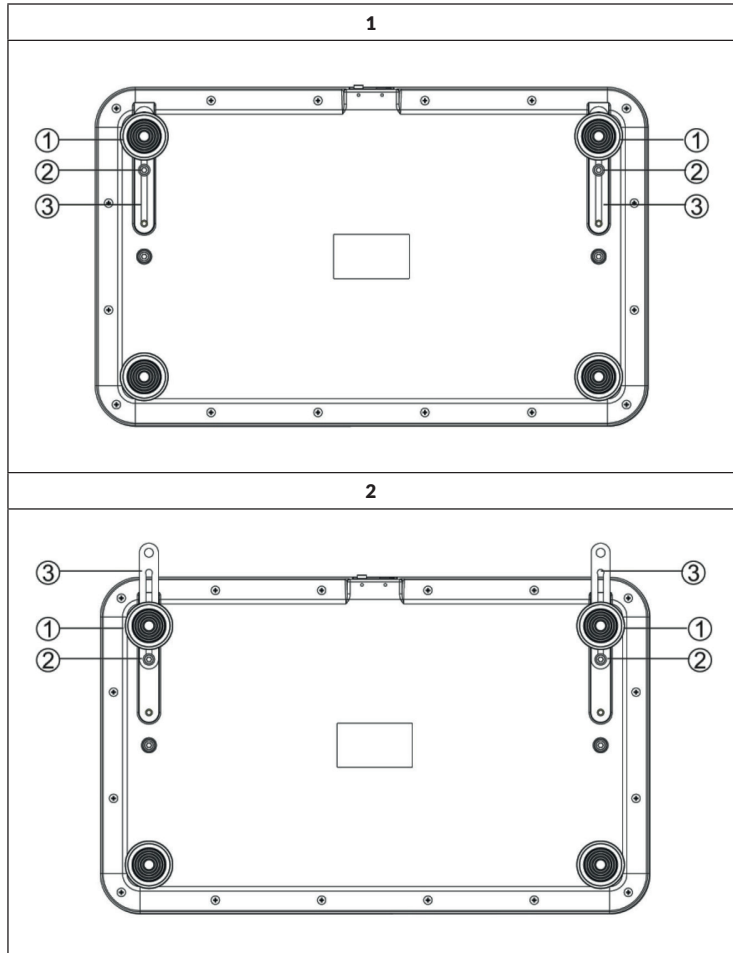
- Bewahren Sie die Bedienungsanleitung an einem sicheren Ort auf, so dass Sie jederzeit auf diese zugreifen können.
- Bauen Sie das Gerät erst dann zusammen, wenn Sie die Bedienungsanleitung vollständig durchgelesen haben. Die Sicherheit und die Effizienz des Geräts können nur dann gewährleistet werden, wenn das Gerät richtig zusammgebaut wurde und fachgerecht gewartet und verwendet wird. Es liegt in Ihrer eigenen Verantwortung sicherzustellen, dass alle Nutzer des Geräts über Warnhinweise und Vorsichtsmaßnahmen informiert werden.
- Das Gerät muss auf einer stabilen und geraden Oberfläche platziert werden, um sicher verwendet werden zu können. Schützen Sie den Boden durch eine Matte. Verwenden Sie das Gerät nicht in feuchter Umgebung, wie beispielsweise an Pools etc. Der Sicherheitsabstand rund um das Gerät muss mindestens 0,5 Meter betragen.
- Konsultieren Sie vor der Verwendung der Trainingsprogramme zwingend einen Arzt, um feststellen zu lassen, ob Sie körperliche oder gesundheitliche Probleme haben, welche durch die Verwendung des Geräts ein Risiko für Ihre Gesundheit und Sicherheit darstellen könnten, oder Sie daran hindern, das Gerät ordnungsgemäß zu verwenden. Der Rat Ihres Arztes ist lebenswichtig, wenn Sie Medikamente einnehmen, welche Einfluss auf Puls, Blutdruck oder den Cholesterinspiegel haben.
- Achten Sie auf die Signale Ihres Körpers. Ein falsches oder übermäßiges Trainieren kann gesundheitsschädigend sein. Hören Sie mit dem Training auf, wenn eines der folgenden Symptome auftritt: Schmerz, Enge in der Brust, unregelmäßiger Herzschlag, extreme Kurzatmigkeit, Schwindel oder Übelkeit. Sollte bei ihnen einer dieser Zustände auftreten müssen Sie zwingen einen Arzt konsultieren, bevor Sie das Training fortsetzen können.
- Trainieren Sie nicht direkt im Anschluss an Mahlzeiten.
- Das Gerät darf ausschließlich von Erwachsenen zusammgebaut werden. Halten Sie Kinder und Haustiere vom Gerät fern.
- Das Gerät darf ausschließlich im häuslichen Bereich verwendet werden.

Hinweis: Maximalgewicht des Benutzers: 100 kg.

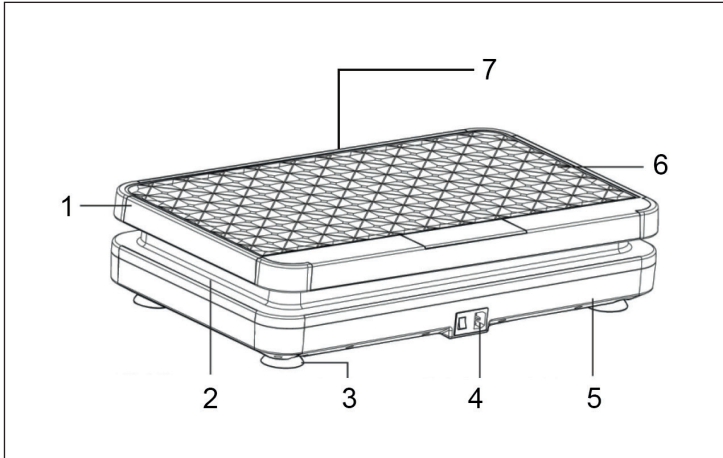
- Das Gerät ist nicht für die therapeutische Verwendung geeignet. Es kann nur für die in der Anleitung dargestellten Übungen verwendet werden.
- Tragen Sie bei der Verwendung des Geräts adäquate Trainingskleidung und Trainingsschuhe. Vermeiden Sie lose Kleidung, da diese sich im Gerät verfangen oder Kleidung, welche Sie in Ihrer Bewegungsfreiheit einschränken könnte.
- Halten Sie Ihren Rücken während des Trainings gerade.
- Verwenden Sie das Gerät nur wie dargestellt. Sollten Sie während des Zusammenbaus oder der Überprüfung defekte Teile feststellen oder während der Verwendung seltsame Geräusche, welche vom Gerät ausgehen hören, stoppen Sie augenblicklich die Verwendung. Verwenden Sie das Gerät erst dann wieder, wenn das Problem behoben wurde.
- Lassen Sie beim Anheben oder verschieben des Geräts Vorsicht walten, damit Sie Ihren Rücken nicht verletzen. Verwenden Sie immer rückschonende Hebetekniken und suchen Sie sich gegebenenfalls Hilfe einer weiteren Person.
- Halten Sie das Netzstromkabel fern von Wärmequellen.
- Stecken Sie keine Gegenstände in die Geräteöffnungen.
- Schalten Sie das Gerät aus und ziehen Sie den Netzstecker, bevor Sie das Gerät bewegen oder reinigen. Reiben Sie die Oberflächen zur Reinigung mit einem milden Reinigungsmittel und einem feuchten Tuch ab. Verwenden Sie keinesfalls Lösungsmittel.
- Verwenden Sie das Gerät nicht an Orten, welche nicht temperiert sind, wie beispielsweise Garagen, Verandas, Badezimmern, Carports oder im Freien.
- Verwenden Sie das Gerät ausschließlich wie in der Bedienungsanleitung beschrieben.
- Eine inkorrekte Reparatur und strukturelle Modifikationen (z.B. das Entfernen oder Ersetzen von Originalteilen) kann den Gerätenutzer in Gefahr bringen.
- Sollten Sie unsicher sein ob Vibrationstraining aus gesundheitlichen Gründen für Sie geeignet ist, konsultieren Sie vorab unbedingt einen Arzt. Vermeiden Sie Vibrationen im Kopf. Falls diese dennoch auftreten, verändern Sie ihre Haltung auf der Vibrationsplatte oder verringern Sie gegebenenfalls die Vibrationsfrequenz oder die Amplitude Ihrer Vibrationsplatte. Kopf und Bauch dürfen nie direkt auf die Platte gelegt werden.

MONTAGE DER TRAININGSBÄNDER

Lösen Sie das Fußpads. Lösen Sie die Schrauben (2) mit einem Schraubenschlüssel (siehe Bild 1). Ziehen Sie die Metallbänder nach außen (siehe Bild 2). Ziehen Sie dann das Fußpads und die Schrauben (2) wieder fest. Sie können nun die Trainingsbänder (Power Ropes) an den Metallbändern befestigen.

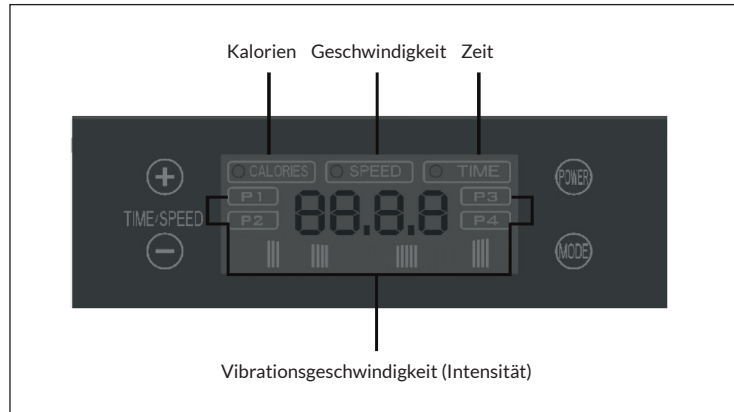


GERÄTEÜBERSICHT



1	Obere Abdeckung	5	Basis
2	Mittlere Abdeckung	6	Gummiauflage
3	Fußpads	7	Eingebauter BT-Player
4	Stromanschluss		

BEDIENFELDDANZEIGEN



FERNBEDIENUNGSFUNKTIONEN

Start/Stop

Nachdem Sie das Gerät angeschlossen und eingeschaltet haben, drücken Sie diese Start-Taste, um das Gerät in Betrieb zu nehmen. Drücken Sie auf die Stop-Taste wenn das Gerät läuft, um es zu anzuhalten.

Time+

Voreingestellt sind 10 Minuten. Die Zeit lässt sich in 10 Schritten erhöhen.

Time-

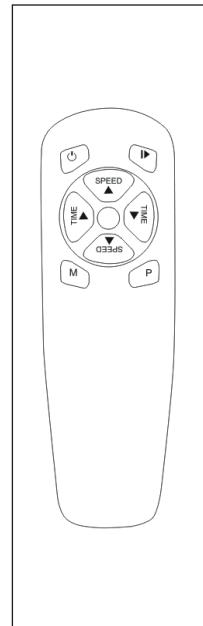
Voreingestellt sind 10 Minuten. Die Zeit lässt sich in 10 Schritten reduzieren.

Speed ▲

Drücken Sie die Taste im manuellen Modus, um die Vibrationsgeschwindigkeit (Intensität) in 20 Schritten zu erhöhen.

Speed low ▼

Drücken Sie die Taste im manuellen Modus, um die Vibrationsgeschwindigkeit (Intensität) in 20 Schritten zu verringern.



M (Mode)

Im Betrieb das Tempo schnell einstellen. Wahl zwischen „Speed 6“, „Speed 10“ und „Speed 16“.

P (Programm)

Standardmäßig ist der manuelle Modus eingestellt. Drücken Sie auf die PRG-Taste, um in den Automatikmodus zu wechseln. Drücken Sie wiederholt auf die Taste, um die Programme P1, P2, P3 oder P4 (automatisch) oder 88 (manuell) auszuwählen. Bei den Programmen 1-3 sind die Geschwindigkeitsstufen und Zeiten voreingestellt. In Programm 4 kann man die Geschwindigkeit und Zeit nicht verändern. Im Programm 88 (manuell) man entweder die Geschwindigkeit oder die Zeit verändern (aber nicht beides gleichzeitig).

t

Hinweis: Die effektive Reichweite der Fernbedienung beträgt 2,5 Meter. Der Infrarotsender der Fernbedienung müssen während des Betriebs auf den Infrarotempfänger an der Vibrationsplatte gerichtet sein.

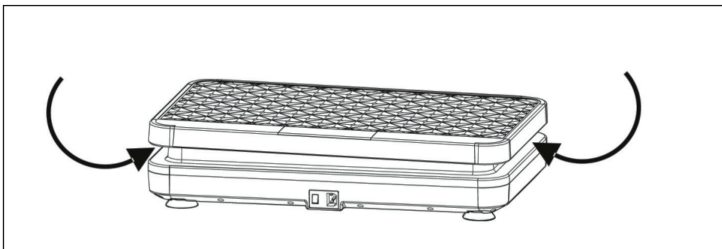
MUSIK ÜBER BT HÖREN

Starten Sie BT auf ihrem Smart-Gerät und starten Sie dann die Suche nach anderen BT-Geräten. Suchen Sie in der BT-Liste nach dem Gerät mit dem Namen [Klarfit] und verbinden Sie beide Geräte. Sie können nun Musik über den integrierten Lautsprecher der Vibrationsplatte hören.

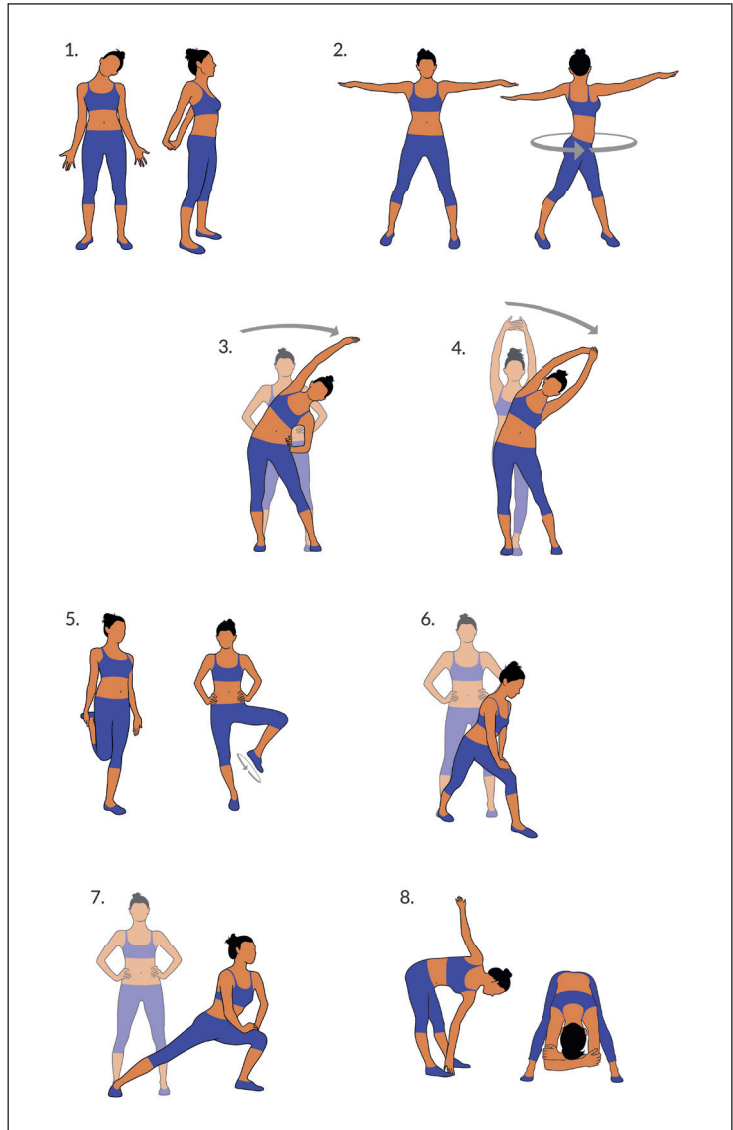
Hinweis: Wenn Sie die Vibrationsplatte einschalten, wird BT automatisch aktiviert.

GERÄT BEWEGEN

Wenn Sie das Gerät bewegen müssen, halten Sie es, wie auf dem Bild dargestellt, seitlich in der Mitte fest.



AUFWÄRMUNG VOR DEM TRAINING



Führen Sie die Aufwämbewegungen vor jeder Trainingseinheit durch. So mobilisieren Sie Ihre Gelenke und aktivieren die Muskulatur.

Sollten Sie sich bei einzelnen Bewegungen unwohl fühlen oder Schmerz empfinden, so überspringen Sie diese Übung und stimmen sich über ein spezifisches Aufwärmtraining mit Ihrem Arzt bzw. Fitnesstrainer ab.

Jede Bewegung sollte einige Wiederholungen erfahren (rechts und links) sodass Sie entspannt ins Cardiotraining starten können.

Nehmen Sie sich für die folgende Klarfit-Trainingsroutine etwa 5 Minuten Zeit:

1. Kopf seitlich neigen, langsam abwechselnd von rechts nach links. Im Anschluss mobilisieren Sie die Schultern (Kreisbewegungen und Schulterzucken).
2. Hüfte drehen während die Arme gestreckt sind. Die Füße sind dabei nicht fest am Boden fixiert (die Fußgelenke begleiten die Körperdrehung).
3. Hüfte beugen, ein Arm gestreckt nach oben. Verbleiben Sie in dieser Position jeweils einige Sekunden pro Seite.
4. Hüfte beugen, beide Arme oben geschlossen. Auch hier verbleiben Sie auf jeder Seite, die Übung ist nun etwas intensiver, da der zweite Arm mitzieht.
5. Stellen sie sich auf ein Bein und halten den Spann mit der Hand. Hier mobilisieren Sie ihr Fußgelenk und strecken den Oberschenkel leicht. Stützen Sie sich gegebenenfalls ab, um Ihr Gleichgewicht zu halten. Verbleiben Sie auf einem Bein und drehen das Fußgelenk nun kreisförmig in beide Richtungen.
6. Stellen Sie ein Bein nach vorne und stützen sich mit dem Oberkörper auf dem Oberschenkel ab. Hierbei mobilisieren Sie neben den Knie- und Fußgelenken auch die hintere Wadenmuskulatur.
7. Wiederholen Sie die Übung aus Punkt 6. mit dem Unterschied, dass Sie nun einen großen Ausfallschritt nach vorne machen. Die Bewegung wird jetzt intensiver.
8. Beugen Sie sich mit gestreckten Beinen nach vorne und berühren Sie abwechselnd mit der Hand den gegenüberliegenden Fuß. Zum Schluss lassen Sie sich entspannt und locker nach unten hängen.

VIBRATINSTRAINING IM ÜBERBLICK

Vorteile des Vibrationstrainings

Durch ruhige und hochfrequente Vibrationen und Schwingungen, kombiniert mit verschiedenen Übungen, wird das tiefer liegende Muskelgewebe stimuliert und Fettansammlungen reduziert. Zusätzlich wird die Elastizität der Muskeln erhöht, der Körper geformt und das Allgemeinbefinden positiv beeinflusst.

Mögliche Gegenanzeigen

Ihr behandelnder Arzt und die Physiotherapie Berlin machen darauf aufmerksam, dass das Training auf der Vibrationsplatte bei folgenden Diagnosen nicht geeignet ist:

- Akute Thrombose
- Herz- und Hirnschrittmacher
- Hochgradige Osteoporose
- Unbehandelte Hypertonie
- Schwere Diabetes
- Schwangerschaft

FREQUENZBEREICHE UND TRAININGSEFFEKTE

Niedrige Frequenzen (ca. 1 - 12 Hz)

Niedrige Frequenzen zwischen 5 und 12 Hz dienen der Mobilisation. Bei niedrigen Frequenzen erfolgt die Bewegung der Trainingsplattform nicht schnell genug, um Dehnreflexe auszulösen. Niedrige Frequenzen werden aufgrund des bewussten Ausgleichs der Wipp-Bewegung deshalb insbesondere zur Mobilisation eingesetzt und äußern sich durch eine deutlich erhöhte Bewegung der Hüfte.

Positive Effekte:

- Detonisierung / Muskelentspannung, „Cool-Down“
- Verbesserung der Propriozeption / Balance
- Beweglichkeit
- Muskelentspannung, „Cool-Down“
- Gleichgewichtstraining

Mittlere Frequenzen (ca. 10–20 Hz)

Trainingsziel bei mittleren Frequenzen von 10 bis 20 Hertz (Schwingungen pro Sekunde) ist das Training der Muskelfunktion als solche. Bei einer Trainingsfrequenz von beispielsweise 15 Hertz beträgt die Zeit zwischen zwei Reflexzyklen ca. 67 Millisekunden (tausendstel Sekunden). Nach der reflexgesteuerten Kontraktion reicht die verbleibende Zeit bis zur nächsten Kontraktion aus, damit sich der Muskel wieder entspannen kann. Denn die durchschnittliche physiologische Zeit für einen vollständigen Kontraktions-/Relaxationszyklus beträgt nur ca. 50 Millisekunden. Dies ist insbesondere dann wichtig, wenn die Grundfunktionen des Muskels, nämlich sowohl Kontraktions- und Relaxationsfähigkeit als auch die Koordination effektiv trainiert werden sollen. Durch die großen Wiederholungszahlen (z.B. 3 Minuten Galileo Training bei 18 Hertz = 3.240 Zyklen) kann die Verbesserung der Muskelfunktionen erheblich schneller als mit den meisten anderen Trainingsmethoden wie beispielsweise Gerätetraining im Fitnesszentrum erzielt werden. Ein entscheidender Faktor ist dabei auch, dass die Muskeltätigkeit beim Galileo Training nicht willentlich gesteuert werden muss, sondern reflexbasiert und daher weitgehend unbeeinflusst vom Willen des Trainierenden ablaufen kann. Dadurch kann gewährleistet werden, dass sich die Regelkreise bestehend aus Muskel-Bänder/Sehnen/Knorpel-Nerven eigenständig verbessern können. Gleichzeitig kann immer weitgehend die gesamte Muskelkette und somit deren Koordination trainiert werden. Entscheidend für dieses Koordinationstraining ist, dass die gesamte Muskelkette in einem physiologisch sinnvollen Muster ähnlich dem menschlichen Gang stimuliert werden kann. Daher sprechen wir auch von einer Mechano-Stimulation der Muskulatur.

Positive Effekte:

- Verbesserung von Muskelfunktion und Koordination
- Muskelentspannung
- Dehnung des Muskel- und Sehnenapparats
- Verbesserung der Flexibilität
- Lockerung der Rückenmuskulatur
- Muskellängentraining
- Faszientraining
- 12-14 Hz: Reduktion von Muskelkater

Hohe Frequenzen (ca. 20 - 36 Hz)

Bei hohen Frequenzen bleibt dem Muskel keine ausreichende Zeit, um eine vollständige Relaxation (Entspannung) innerhalb der kurzen Zeit zwischen zwei Zyklen zu erreichen. Vielmehr wird der Muskel immer genau dann zu einer erneuten Kontraktion gezwungen, wenn er im Begriff ist, sich wieder zu entspannen oder schon teilweise entspannt ist. Dies hat zur Folge, dass insbesondere die inter- und intramuskuläre Koordination bei größeren Kräften und innerhalb sehr kurzer Zeitspannen trainiert wird, was letztendlich zur Steigerung der Muskelleistung führt.

Positive Effekte:

- Tonuserhöhung
- Steigerung von Muskelleistung
- Wiederherstellung von Muskelkraft

**Frequenztafel des
Vibrationstrainers**

Modelle
10033197,
10033198

Stufe	Frequenz	
	1/min	Hz
1	420	7,00
2	429	7,16
3	439	7,31
4	448	7,47
5	457	7,62
6	467	7,78
7	476	7,93
8	485	8,09
9	494	8,24
10	504	8,40
11	513	8,55
12	522	8,71
13	532	8,86
14	541	9,02
15	550	9,17
16	560	9,33
17	569	9,48
18	578	9,64
19	588	9,79
20	597	9,95
21	606	10,10
22	616	10,26
23	625	10,41
24	634	10,57
25	643	10,72
26	653	10,88
27	662	11,03
28	671	11,19
29	681	11,34
30	690	11,50

TRAINING UND ÜBUNGEN

Lesen Sie sich vor der Verwendung des Geräts alle Hinweise aufmerksam durch. Damit Ihre Haltung und Ihre Balance verbessert werden können, sollten Sie sich idealerweise nirgends festhalten, während Sie auf dem Gerät stehen; dennoch sollten Sie, auch wenn die Mehrheit der Menschen keinen zusätzlichen Halt braucht, zumindest bei der ersten Verwendung des Geräts sicherheitshalber einen Stuhl in Reichweite stellen.

Aus den unten aufgezeigten Optionen können Sie die von Ihnen gewünschte Übung auswählen. Wir empfehlen Ihnen, das Training in einer stehenden oder hockenden Position zu starten und jede Trainingseinheit mit einer Mischung aus Dehnungspositionen und Wadenmassage zu beenden. Wenn Sie, wenn das Gerät stoppt darauf stehen, sollten Sie mindestens 20 Sekunden darauf stehen bleiben, bis Sie ihr Gleichgewicht wieder gefunden haben.



Stehen – Trainiert Beine, Po und die Rumpfmuskulatur

Stellen Sie sich mit leicht gebeugten Knien auf das Gerät. In dieser Position werden Beine, Po und die Rumpfmuskulatur trainiert. Wenn Sie die Trainingsgeschwindigkeit erhöhen, werden Sie die erhöhte Geschwindigkeit in Ihrem Becken, Ihrer Bauchmuskulatur, Ihrer unteren Lendenmuskulatur und bis hoch in die seitliche Rückenmuskulatur spüren. Entspannen Sie sich und versuchen Sie, nicht gegen das Gerät zu drücken. Das Gerät übernimmt die ganze Arbeit für Sie.



Maximale Verwendungszeit: 10 Minuten

Empfohlene Verwendungszeit: 3 Minuten

Wenn Sie möchten, können Sie zusätzlich die Widerstandsbänder in die Hände nehmen. Diese helfen beim Halten der Stabilität und ermöglichen es Ihnen, zusätzlich den Oberkörper und die Arme zu trainieren.



Knie beugen

Stellen Sie sich mit gebeugten Knien auf das Gerät. Dadurch wird die Wirkung auf den Oberkörper verringert und diese verlagert sich auf die Waden, Oberschenkel und den Po.

Maximale Verwendungszeit: 10 Minuten

Empfohlene Verwendungszeit: 3 Minuten



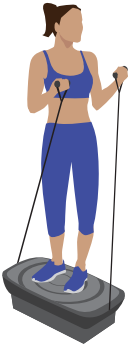
Brusttraining

Halten Sie die Widerstandsbänder und ziehen Sie, mit einer minimalen Hüftbewegung, eine Hand über Ihren Oberkörper, um die Brustmuskulatur zu stimulieren. Wechseln Sie die Arme ab.

Maximale Verwendungszeit: 10 Minuten

Empfohlene Verwendungszeit: 3 Mal 10

Wiederholungen (eine Wiederholung schließt sowohl die Bewegung nach rechts als auch nach links ein), über 5 bis zu 10 Minuten.



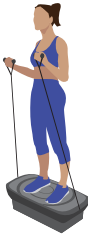
Oberkörperdrehung

Drehen Sie sich mit den Füßen nach vorne, während Sie beide Widerstandsbänder in der Nähe der Brust halten. Führen Sie diese Übung ausschließlich unter Anleitung durch, wenn Sie an Knieproblemen leiden.

Maximale Verwendungszeit: 10 Minuten

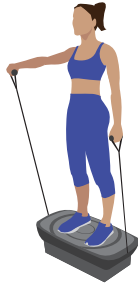
Maximale Geschwindigkeitsstufe: 5

Empfohlene Anwendungszeit: 3 mal 10 Wiederholungen (eine Wiederholung umfasst sowohl eine Links- als auch eine Rechtsbewegung), über 5 bis maximal 10 Minuten.



Frontanhebung der Arme

Gewöhnlich wird ein Arm nach dem anderen trainiert. Dabei wird der gesamte Oberkörper, insbesondere die Schultern, trainiert.



Seitliches Anheben der Arme

Ziehen Sie die Widerstandsbänder zur Seite, um ein Kreuz zu bilden. Dadurch werden die Schultermuskeln und die seitlichen Muskeln in Ihrem oberen Rücken trainiert.

Maximale Verwendungszeit: 10 Minuten

Empfohlene Anwendungszeit: 3 Mal 10 Wiederholungen jeder Übung, die über einen Zeitraum von mindestens 5 bis maximal 10 Minuten durchgeführt werden.



Dehnen & Halten

Heben Sie die Hände über den Kopf und halten Sie die Position für 5 Sekunden. Entspannen und wiederholen. Diese Übung kann mit oder ohne laufendem Gerät durchgeführt werden.

Maximale Anwendungszeit: 1 Minute

Empfohlene Anwendungszeit: 1 Minute

Maximale Geschwindigkeit: 8



Oberschenkel & Wadendehnung

Dehnen Sie vorsichtig und halten Sie die Dehnung 5 Sekunden lang. Entspannen und wiederholen. Diese Übung kann mit oder ohne laufendem Gerät durchgeführt werden.

Maximale Anwendungszeit: 1 Minute

Empfohlene Anwendungszeit: 1 Minute

Maximale Geschwindigkeit: 8



Bauchmuskelübungen

Trainieren Sie Ihre Bauchmuskeln einfach auf dem Gerät stehend. Für zusätzliche Übungen können Sie zwischen diesen beiden Positionen hin und her wechseln. Versuchen Sie, dabei den Rücken gerade zu halten.



Maximale Verwendungszeit: 2 Minuten

Empfohlene Anwendungszeit: 1 Minute

Maximale Geschwindigkeit: 8



Arm- & Schultermassage

Mit den Knien auf den Boden, die Hände auf die Plattform legen. Um die Intensität der Übung zu erhöhen, können Sie Ihren Körper näher an der Plattform absenken (Rücken dabei gerade halten).



Maximale Anwendungszeit: 2 Minuten

Empfohlene Anwendungszeit: 1 Minute

Maximale Geschwindigkeit: 8

Beinmassage

Legen Sie Ihre Waden auf das Gerät. Drehen Sie Ihre Füße für eine intensivere Massage nach außen.



Maximale Anwendungszeit: 5 Minuten

Empfohlene Anwendungszeit: 2 Minuten

Maximale Geschwindigkeit: 8

PFLEGE UND WARTUNG

Hinweis: Wie bei allen Trainingsgeräten mit mechanischen, beweglichen Komponenten kann es auch bei diesem Produkt vorkommen, dass sich Schrauben durch häufigen Gebrauch lockern. Wir empfehlen sie daher regelmäßig zu kontrollieren und ggf. mit einem passenden Schlüssel nachzuziehen. Reinigen Sie Ihr Trainingsgerät regelmäßig mit einem feuchten Tuch, um die Oberflächen von Schweiß und Staub zu säubern.

- Reinigen Sie das Gerät regelmäßig mit einem sauberen Tuch, um das saubere Erscheinungsbild aufrecht zu erhalten.
- Die sichere Verwendung des Geräts kann nur dann gewährleistet werden, wenn das Gerät regelmäßig auf Schäden und Abnutzungen überprüft wird (beispielsweise an Handgriffen, Pedalen, Sattel etc.). Es ist essentiell, dass beschädigte Geräteteile ersetzt werden und das Gerät erst nach erfolgter Reparatur wieder verwendet wird.
- Überprüfen Sie regelmäßig, ob Schrauben und Muttern richtig fixiert sind.
- Fetten Sie bewegliche Geräteteile regelmäßig ein.
- Achten Sie insbesondere auf Komponenten, welche besonders anfällig für Abnutzungen sind, wie beispielsweise das Bremsensystem, Fußauflage etc.
- Da Schweiß sehr aggressiv ist, darf dieser nicht mit den emaillierten oder verchromten Teilen des Gerätes, insbesondere dem Computer, in Berührung kommen. Wischen Sie das Gerät nach Gebrauch sofort ab. Die emaillierten Teile können mit einem feuchten Schwamm gereinigt werden. Alle aggressiven oder korrosiven Produkte müssen bei der Reinigung vermieden werden.
- Lagern Sie das Gerät in einer sauberen und trockenen Umgebung außerhalb der Reichweite von Kindern.

FEHLERBEHEBUNG

Problem	Mögliche Ursache	Lösungsansatz
Das Gerät kann nicht gestartet werden.	Der Stecker ist nicht eingesteckt.	Stecken Sie den Stecker in die Steckdose.
	Das Gerät ist nicht eingeschaltet.	Schalten Sie das Gerät ein.
	Die Sicherung ist raus.	Überprüfen Sie Ihre Sicherungen.
Während dem Training gibt das Gerät Geräusche von sich.	Normale Geräusche, die durch den Motor oder den Abrieb zwischen den mechanischen Einheiten erzeugt werden.	Geräusche während dem Training sind normal und stellen keinen Fehler am Produkt dar.
Die Fernbedienung funktioniert nicht.	Die Batterien sind leer.	Ersetzen Sie die Batterien.
	Die Fernbedienung ist zu weit entfernt vom Gerät.	Gehen Sie mit der Fernbedienung näher an das Gerät heran.
Das Gerät stoppt plötzlich.	Die Trainingszeit ist abgelaufen.	Warten Sie 10 Minuten und starten Sie dann erneut.
Das Gerät funktioniert nicht,	Es wurde per Fernbedienung zu viele Befehle an das Gerät übermittelt.	Schalten Sie das Gerät aus und starten Sie es neu.

HINWEISE ZUR ENTSORGUNG

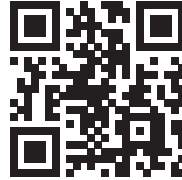


Befindet sich die linke Abbildung (durchgestrichene Mülltonne auf Rädern) auf dem Produkt, gilt die Europäische Richtlinie 2012/19/EU. Diese Produkte dürfen nicht mit dem normalen Hausmüll entsorgt werden. Informieren Sie sich über die örtlichen Regelungen zur getrennten Sammlung elektrischer und elektronischer Gerätschaften. Richten Sie sich nach den örtlichen Regelungen und entsorgen Sie Altgeräte nicht über den Hausmüll. Durch die regelkonforme Entsorgung der Altgeräte werden Umwelt und die Gesundheit ihrer Mitmenschen vor möglichen negativen Konsequenzen geschützt. Materialrecycling hilft, den Verbrauch von Rohstoffen zu verringern.

Das Produkt enthält Batterien, die der Europäischen Richtlinie 2006/66/EG unterliegen und nicht mit dem normalen Hausmüll entsorgt werden dürfen. Bitte informieren Sie sich über die örtlichen Bestimmungen zu gesonderten Entsorgung von Batterien. Durch regelkonforme Entsorgung schützen Sie die Umwelt und die Gesundheit ihrer Mitmenschen vor negativen Konsequenzen.

Dear Customer,

Congratulations on purchasing this equipment. Please read this manual carefully and take care of the following hints to avoid damages. Any failure caused by ignoring the items and cautions mentioned in the instruction manual is not covered by our warranty and any liability. Scan the QR code to get access to the latest user manual and other information about the product:



CONTENT

Safety Instructions	24
Assembly of the Power Ropes	26
Product Overview	27
Control Panel and indicators	28
Remote Control Functions	28
Listen to music via BT	29
Move the device	29
Warming Up before a Workout	30
Vibration Training at a Glance	32
Frequency ranges and training effects	32
Training and Practices	35
Care and Maintenance	39
Troubleshooting	40
Hints on Disposal	41

TECHNICAL DATA

Item number	10033197, 10033198
Power supply	220-240 V ~ 50/60 Hz

DECLARATION OF CONFORMITY

**Producer:**

Chal-Tec GmbH, Wallstraße 16, 10179 Berlin,
Germany.

This product is conform to the following European Directives:

2011/65/EU (RoHS)
2014/53/EU (RED)

SAFETY INSTRUCTIONS

Before operating this unit, please read this manual carefully to ensure optimum performance and safety. This manual should be kept available for future reference. For product improvement, the company reserves the right to change the design and specification at any time without prior notice. Pictures are for reference use only and may differ from the actual product.

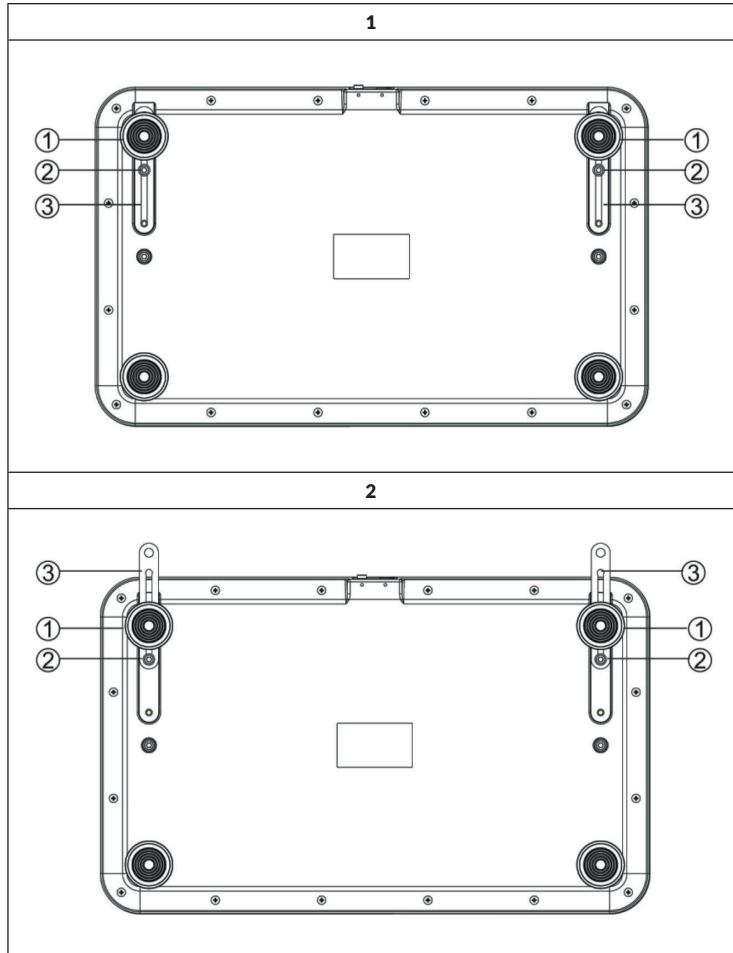
- Please keep this manual in a safe place for your reference when necessary.
- Please do not assemble or use this equipment until you read this manual thoroughly & carefully. The safety and efficiency only can be achieved when the equipment is assembled, maintained and used properly. It is your responsibility to ensure that all the users are informed of all the warnings and precautions.
- For totally safe use, a stable, leveled surface is required. Protect your floor with a mat. Do not use the equipment in damp areas such as swimming pool, sauna, etc. For safety space, the equipment must have at least 0.5 meter of free space all around it.
- Before starting any exercise program you must consult your doctor to determine if you have any physical or health conditions that could create a risk to your health and safety, or prevent you from using the equipment properly. Your doctor's advice is essential if you are taking medication that affects your heart rate, blood pressure or cholesterol level.
- Be aware of your body's signals. Incorrect or excessive exercise can damage your health. Stop exercising if you experienced any of the following symptoms: pain, tightness in your chest, irregular heartbeat, extreme shortness of breath, feeling light headed, dizzy or nauseous. If you do experience any of these conditions you must consult your doctor before continuing with your exercise program.
- Do not workout immediately after meals.
- Keep children and pets away from the equipment, the equipment must be assembled and used by adults only.
- The equipment is designed for home use only.

Note: Maximum weight of the user is 100 kg.

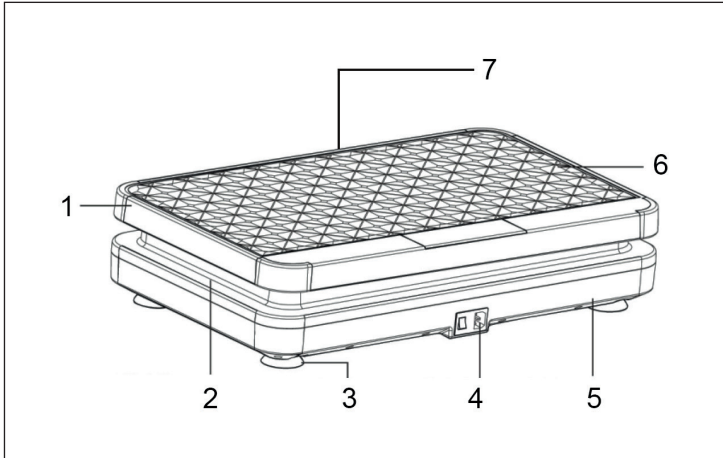
- The equipment is not suitable for therapeutic use, may only be used for exercises indicated in the training instructions
- Wearing proper clothing and athletic shoes while using the equipment, Avoid wearing loose clothing that may get caught in the equipment or that may restrict or prevent movements.
- Keep your back straight while exercising.
- Always use the equipment as indicated. If you find any defective components while assembling or checking the equipment ,or if you hear any unusual noises coming from the equipment during use, stop immediately. Do not use the equipment until the problem has been solved.
- Care must be taken when lifting or moving the equipment so as not to injure your back. always use proper lifting techniques and /or seek assistance if necessary.
- Keep power cord away from heat sources.
- Do not insert or drop any object into any opening.
- Unplug exercise bike before moving or cleaning it. To clean, wipe surfaces down with mild detergents and a slightly damp cloth only; never use solvents.
- Do not use the exercise bike in any location that is not temperature controlled, such as, but not limited to, garages, porches, pool rooms, bathrooms, car ports or outdoors.
- Use the bike only as described in this manual.
- Incorrect repair and structural modifications(e.g. removal or replacement of original parts) may endanger the safety of the user.
- If you are unsure whether vibration training is suitable for you for health reasons, please consult a doctor first. Avoid vibrations in the head. If these still occur, change your position on the vibration plate or reduce the vibration frequency or amplitude of your vibration plate if necessary. Never place your head and abdomen directly on the plate.

ASSEMBLY OF THE POWER ROPES

Loosen the foot pads. Loosen the screws (2) with a spanner (see figure 1). Pull the metal straps outwards (see Fig. 2). Tighten the foot pads and the screws (2) again. You can now attach the Power Ropes to the metal straps.

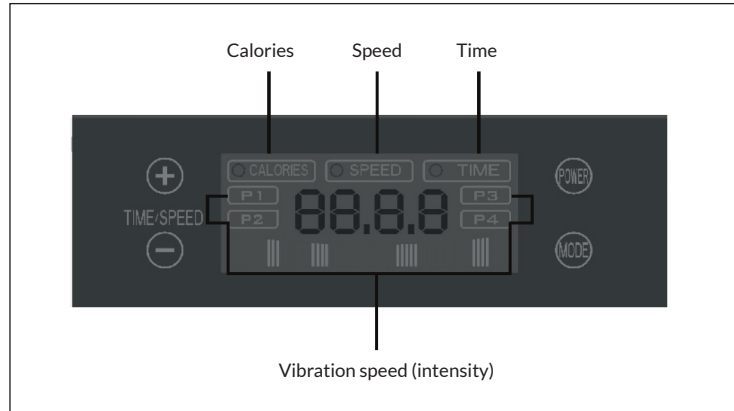


PRODUCT OVERVIEW



1	Upper cover	5	Base
2	Middle cover	6	Rubber pedal
3	Foot pad	7	Built-in BT player
4	AC socket		

CONTROL PANEL AND INDICATORS



REMOTE CONTROL FUNCTIONS

Start/Stop

After you have connected the device and switched it on, press this start button to put it into operation. Press the Stop button when the unit is running to stop it.

Time+

The default setting is 10 minutes. The time can be increased in 10 steps.

Time-

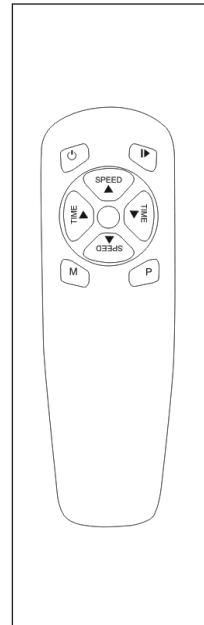
The default setting is 10 minutes. The time can be reduced in 10 steps.

Speed high

Press the button in manual mode to increase the vibration speed (intensity) in 20 steps.

Speed low

Press the button in manual mode to reduce the vibration speed (intensity) in 20 steps.



Speed rapid

Press one of the speed buttons (10 or 20) to quickly increase the vibration speed to level 10 or 20.

PRG Fashion

Manual mode is set by default. Press the PRG button to switch to automatic mode. Press the button repeatedly to select programs P1, P2, P3 or P4 (automatic) or 88 (manual). The speed levels and times are preset in programs 1-3. In program 4 you cannot change the speed and time. In program 88 (manual) you can change either the speed or the time (but not both at the same time).

Note: The effective range of the remote control is 2.5 meters. The remote control's infrared transmitter must be pointed at the infrared receiver on the vibration plate during operation.

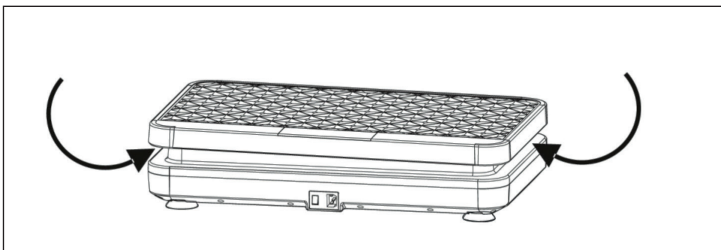
LISTEN TO MUSIC VIA BT

Start BT on your smart device and then start the search for other BT devices. In the BT list, search for the device with the name [Klarfit] and connect both devices. You can now listen to music via the integrated loudspeaker of the vibration plate.

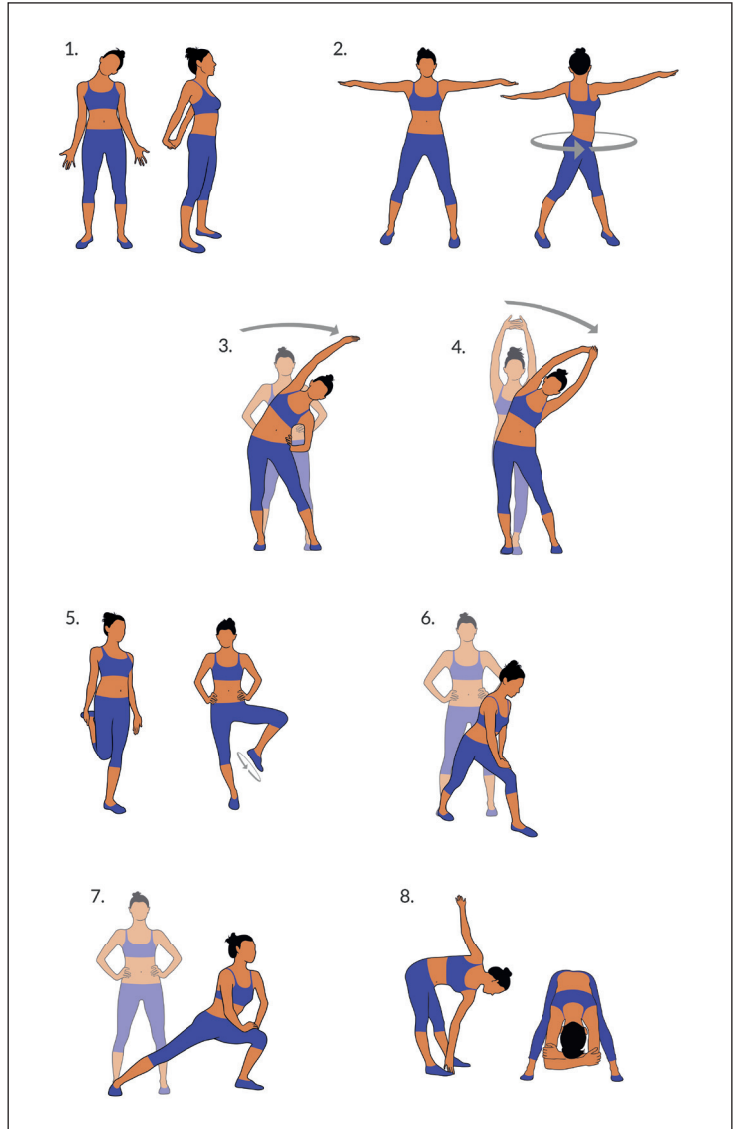
Note: When you switch on the vibration plate, BT is automatically activated.

MOVE THE DEVICE

If you need to move the unit, hold it in the middle of the side as shown in the picture.



WARMING UP BEFORE A WORKOUT



Perform the movements before each workout to mobilize your joints and activate your muscles.

Should a movement be uncomfortable or painful, skip this movement and consult your doctor or fitness instructor about suitable warm-up movements.

Each movement should be repeated (right and left) so that you can start the cardio training relaxed.

Take about 5 minutes to do the following Klarfit training routine:

1. Tilt the head sideways, slowly alternating from right to left. Then mobilize your shoulders (circular movements and shrugging the shoulders).
2. Turn the hips while the arms are stretched out. The feet are not firmly fixed to the ground (the ankles follow the body's rotation).
3. Bend to the side and raise one arm straight up. Stay in this position for several seconds on each side.
4. Bend to the side and raise both arms above your head with palms together. Again, remain on each side for several seconds. The exercise is now a bit more intense with the second arm joining.
5. Stand on one leg and hold the instep of the other foot with your hand. Mobilize it so as to stretch the thigh lightly. If necessary, hold onto something to keep your balance. Stand on one leg and trace a circle with your foot in the air in both directions (counter clockwise and clockwise).
6. Put one leg forward and with your arms support the weight of your upper body on your thigh. Position your legs so as to provide a stretch for the rear leg's calf muscles.
7. Repeat the previous exercise with more distance between your feet. The stretch will now be more intense.
8. Bend forward while keeping your legs straight and alternately touch each hand to the opposite foot. Finally, let yourself hang down and relax.

VIBRATION TRAINING AT A GLANCE

Advantages of vibration training

Calm and high-frequency vibrations and oscillations, combined with a range of exercises, stimulate the muscular tissue and reduce fat accumulation. In addition, the elasticity of the muscles will be increased, the body shaped and the general well-being positively influenced.

Possible contra indications

Your practitioner and the Physiotherapist Berlin point out that the training on the vibration plate is not suitable when the following diagnoses have been made:

- Acute thrombosis
- Cardiac and brain pacemakers
- High degree of osteoporosis
- Untreated hypertension
- Severe diabetes
- Pregnancy

FREQUENCY RANGES AND TRAINING EFFECTS

Low frequencies (approx. 1 - 12 Hz)

Low frequencies between 5 and 12 Hz are used for the mobilisation. At low frequencies, the movement of the training platform is not fast enough to cause stretch reflexes. Due to the intended compensation of the rocking movement, low frequencies are therefore particularly used for the mobilisation and are expressed by a clearly increased movement of the hip.

Positive effects:

- Relaxation of muscles, „cool-down“
- Improvement of proprioception / balance
- Agility
- Equilibrium training

Medium frequencies (approx. 10-20 Hz)

The training goal at medium frequencies of 10 to 20 Hertz (oscillations per second) is the training of the muscle function as such. At a training frequency of 15 Hertz, for example, the time between two reflex cycles is approx. 67 milliseconds (thousandths of a second). After the reflex-controlled contraction, the remaining time until the next contraction is sufficient for the muscle to relax again. The average physiological time for a complete contraction/relaxation cycle is only about 50 milliseconds. This is particularly important when the basic functions of the muscle, namely the ability to contract and relax as well as coordination, are to be trained effectively. Due to the large number of repetitions (e.g. 3 minutes Galileo training at 18 Hertz = 3,240 cycles) the improvement of the muscle functions can be achieved considerably faster than with most other training methods such as machine training in the fitness centre. Another decisive factor is that the muscle activity in the Galileo Training does not have to be deliberately controlled, but can be reflex-based and therefore largely uninfluenced by the will of the user. This ensures that the control cycles consisting of muscle bands / tendons / cartilage nerves can be improved independently. At the same time, the entire muscle chain and thus its coordination can always be trained to a large extent. The decisive factor for this coordination training is that the entire muscle chain can be stimulated in a physiologically appropriate pattern similar to the human gait. This is why we also speak of mechano-stimulation of the muscles.

Positive effects:

- Improvement of muscle function and coordination
- Muscle relaxation
- Stretching of the muscular and tendon apparatus
- Improvement of flexibility
- Relaxation of the back muscles
- Muscle length training
- Fascia training
- 12-14 Hz: Reduction of sore muscles

High frequencies (approx. 20 - 36 Hz)

At high frequencies, the muscle does not have enough time to achieve complete relaxation within the short time between two cycles. Rather, the muscle is forced to contract again when it is about to relax or is already partially relaxed. As a result, inter- and intramuscular coordination in particular is trained with greater forces and within very short periods of time, which ultimately leads to an increase in the muscular performance.

Positive effects:

Tone increase
 Increase of muscle performance
 Restoration of muscle strength

**Frequency table
for the vibration
plate**

Models
10032162,
100321063

Level	Frequency	
	1/min	Hz
1	420	7.00
2	429	7.16
3	439	7.31
4	448	7.47
5	457	7.62
6	467	7.78
7	476	7.93
8	485	8.09
9	494	8.24
10	504	8.40
11	513	8.55
12	522	8.71
13	532	8.86
14	541	9.02
15	550	9.17
16	560	9.33
17	569	9.48
18	578	9.64
19	588	9.79
20	597	9.95
21	606	10.10
22	616	10.26
23	625	10.41
24	634	10.57
25	643	10.72
26	653	10.88
27	662	11.03
28	671	11.19
29	681	11.34
30	690	11.50

TRAINING AND PRACTICES

Please read the Operating Instructions section of this instruction manual before using the machine. In order to improve your posture and balance, you should ideally not hold on to anything while standing on the machine; nevertheless, even though the vast majority of people need no support, we recommend that you place the machine next to a chair at least for the first time that you stand on it.

Select which exercises you prefer from the options below. We suggest you start a session in a standing or squatting position, and finish a session with a mix of stretch positions and a calf massage. If you are standing on the machine when it stops, then stay on the platform for 20 seconds until you regain your equilibrium.



Standing - Exercises Legs, Buttocks & Core Muscles

Simply stand on the platform and have your knees slightly bent. This position exercises the legs, buttocks, and all of the core muscles. As you increase the speed, you will feel increased movement through your pelvis, abdominal muscles, lower lumbar muscles, and up into the lateral muscles in your back. Just relax, do not push against the platform, the machine does all the work for you.



Maximum Time: 10 minutes

Recommended Use: 3 minutes

If you prefer, you can hold the upper body resistance bands which aids stability and gives you the opportunity to exercise the upper torso and arms.



Squatting

Stand on the platform with your knees bent. This will lessen the stimulation of the upper body and concentrate the effects more on the calves, thighs and buttocks.

Maximum Time: 10 minutes

Recommended Use: 3 minutes

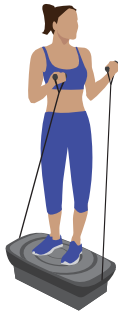


Chest Exerciser

Holding the bands, and with a minimum of waist movement, pull one hand across your torso to target the pectoral muscles for toning the chest. Alternate arms.

Maximum Time: 10 minutes

Recommended Use: 3 sets of 10 repetitions, (one rep includes both a left and right movement), over 5 to 10 minutes.

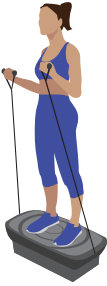


Torso Twist

With your feet facing forward, twist from the waist while holding both bands near the chest. Unless under instruction, do not do this exercise if you have suffered knee problems.

Maximum Time: 10 minutes **Maximum Speed:** 5

Recommended Use: 3 sets of 10 repetitions, (one rep includes both a left and right movement), over 5 to 10 minutes.

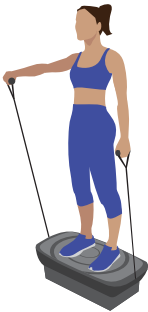


Arm Curls

One of the best exercises for toning the arms and usually done with both arms at the same time. Start with both hands by your sides, and bending at the elbow raise your hands with your palms facing up.

Maximum Time: 10 minutes

Recommended Use: 3 sets of 10 reps, over 3 to 10 minutes.



Front Raise

Usually done one arm at a time, this exercises the whole of the upper body, the shoulders in particular. Lateral Raise Pull the bands out to the side to form a cross, this will exercise the shoulder muscles and the lateral muscles in your upper back.

Maximum Time: 10 minutes

Recommended Use: 3 sets of 10 repetitions of each exercise, to be done over a 5 to 10 minute period.



Stretch & Hold

Raise you hands above your head and hold the position for 5 seconds. Relax and repeat. These can be done with or without the machine running.

Maximum Time: 1 minute

Recommended Use: 1 minute

Maximum Speed: 8



Hamstring & Calf Stretch

Gently stretch the hamstrings and hold for 5 seconds. Relax and repeat. These can be done with or without the machine running.

Maximum Time: 1 minute Recommended Use: 1 minute

Maximum Speed: 8



Abdominals

Simply standing on the machine exercises your abdominals but for an additional exercise you can switch between these two positions. Try to keep your back straight.



Maximum Time: 2 minutes

Recommended Use: 1 minute

Maximum Speed: 8



Arm & Shoulder Massage

With your knees on the floor, place your hands on the platform. To increase the intensity of the exercise you can lower your body closer to the platform (keep your back straight).



Maximum Time: 2 minutes

Recommended Use: 1 minute

Maximum Speed: 8

Leg Massage

Rest your calves on the platform. Turn your feet outward for a deeper massage.



Maximum Time: 5 minutes

Recommended Use: 2 minutes

Maximum Speed: 8

CARE AND MAINTENANCE

Note: As with all training machines with mechanical, moving components, screws may loosen due to frequent use. We therefore recommend that you check them regularly and, if necessary, retighten them with a suitable key. Clean your training device regularly with a damp cloth to clean the surfaces from sweat and dust.

- Often clean the exercise bike with clean cloth to keep the clean appearance.
- The safety level of the equipment only can be maintained if it is regularly examined for damage and or /wear and tear.(e.g. handle bar, pedals and seat ...etc.).It is vital that any faulty parts are replaced and the it is not used until completed repaired.
- Regularly check that the elements fastened with nuts and bolts are correctly tightened.
- Remember regularly to grease moving parts.
- Special attention to the component, most of them are susceptible to wear like brake system, foot pad etc.
- As sweat is very corrosive, do not allow it to come into contact with the enameled or chromed parts of the equipment, particularly the computer. Immediately wipe the equipment after using. The enameled parts can be cleaned using a damp sponge. All aggressive or corrosive products must be avoided.
- Storing the equipment in a clean and dry environment away from children.

TROUBLESHOOTING

Problem	Possible cause	Possible solutions
The device cannot be started.	The power plug is not plugged in.	Plug the power plug into the socket.
	The device is not switched on.	Turn the device on.
	The fuse is blown.	Check your fuses.
The machine makes noises during training.	Normal noises generated by the motor or the abrasion between the mechanical units.	Noises during training are normal and do not constitute a defect in the product.
The remote control does not work.	The batteries are empty.	Replace the batteries.
	The remote control is too far away from the unit.	Move the remote control closer to the unit.
The device stops suddenly.	The training time has expired.	Wait 10 minutes and then restart.
The device does not work.	Too many commands were sent to the device by the remote control.	Turn the unit off and restart it.

HINTS ON DISPOSAL



According to the European waste regulation 2012/19/EU this symbol on the product or on its packaging indicates that this product may not be treated as household waste. Instead it should be taken to the appropriate collection point for the recycling of electrical and electronic equipment. By ensuring this product is disposed of correctly, you will help prevent potential negative consequences for the environment and human health, which could otherwise be caused by inappropriate waste handling of this product. For more detailed information about recycling of this product, please contact your local council or your household waste disposal service.

Your product contains batteries covered by the European Directive. 2006/66/EC, which cannot be disposed of with normal household waste. Please check local rules on separate collection of batteries. The correct disposal of batteries helps prevent potentially negative consequences on the environment and human health.

Estimado cliente:

Le felicitamos por la adquisición de este producto. Lea atentamente el siguiente manual y siga cuidadosamente las instrucciones de uso con el fin de evitar posibles daños. La empresa no se responsabiliza de los daños ocasionados por un uso indebido del producto o por haber desatendido las indicaciones de seguridad. Escanee el código QR para obtener acceso al manual de usuario más reciente y otra información sobre el producto:



ÍNDICE DE CONTENIDOS

Indicaciones de seguridad	43
Montaje de las cintas de entrenamiento	45
Vista general del aparato	46
Indicadores en el panel de control	47
Funciones del control remoto	47
Mover el dispositivo	48
Calentamiento antes del entrenamiento	49
El entrenamiento por vibración en resumen	51
Rangos de frecuencia y efectos del entrenamiento	51
Entrenamiento y ejercicios	55
Cuidado y mantenimiento	59
Solución de problemas	60
Retirada del aparato	61

DATOS TÉCNICOS

Número de artículo	10033197, 10033198
Suministro eléctrico	220-240 V ~ 50/60 Hz

DECLARACIÓN DE CONFORMIDAD

Fabricante:

Chal-Tec GmbH, Wallstraße 16, 10179 Berlín,
Alemania.



Este producto cumple con las siguientes directivas europeas:

2011/65/UE (refundición RoHS)

2014/53/UE (RED)

INDICACIONES DE SEGURIDAD

Lea atentamente estas indicaciones de seguridad antes de utilizar el aparato por primera vez y conserve este manual para futuras consultas. Las características del producto pueden variar ligeramente de las representadas en las imágenes. El fabricante puede realizar modificaciones sin aviso previo.

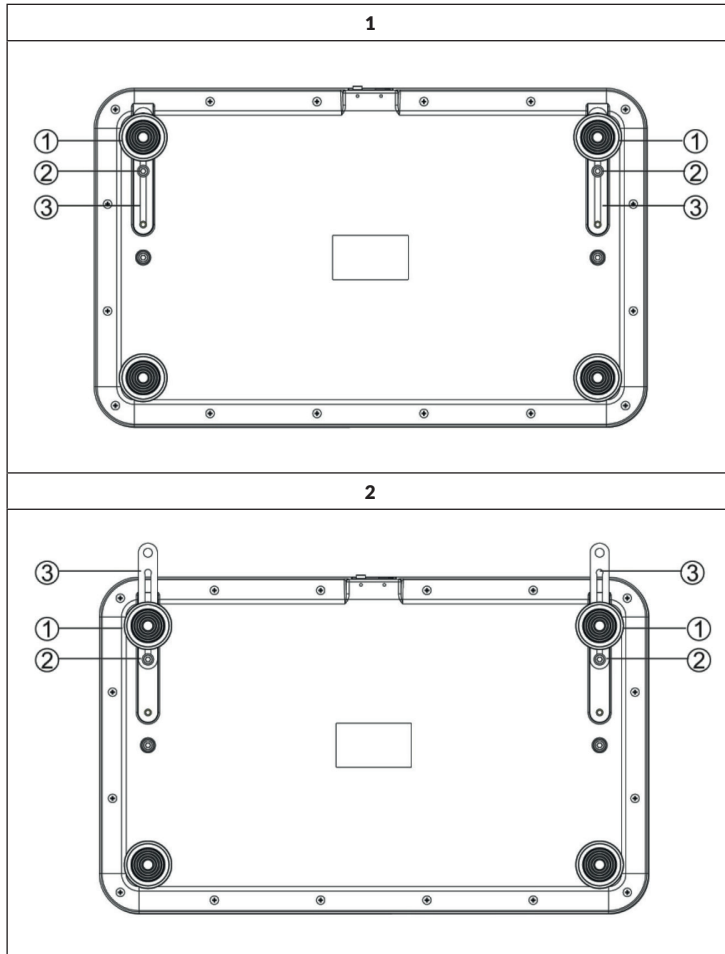
- Conserve este manual en un lugar seguro para que pueda consultarlo en cualquier momento.
- Monte el aparato una vez haya leído todo el manual de instrucciones. La seguridad y la eficacia del mismo solo podrá garantizarse si lo ha montado correctamente y si realiza un mantenimiento y uso idóneos. Asegúrese de que todos los usuarios están informados acerca de las advertencias y medidas de precaución.
- Coloque el aparato en una superficie plana y estable para garantizar un uso seguro. Proteja el suelo con una alfombra. No utilice el aparato en entornos húmedos, como cerca de piscinas, etc. Mantenga una distancia de seguridad de 0,5 metros con el resto de los objetos.
- Antes de iniciar el entrenamiento en el aparato, se recomienda realizar un reconocimiento médico para determinar si tiene algún problema físico o de salud que puede suponer un riesgo para su salud o seguridad, o impedir que pueda utilizar correctamente el aparato. El consejo de su médico es esencial si toma medicamentos que afectan la frecuencia cardíaca, la presión sanguínea o el nivel de colesterol.
- Preste atención a su reacción corporal. Un entrenamiento incorrecto o excesivo puede ser perjudicial para su salud. Detenga el entrenamiento inmediatamente si nota alguno de los siguientes síntomas: dolor, presión en el pecho, ritmo cardíaco irregular, fatiga extrema, vértigo o náuseas. Si tiene uno de los síntomas descritos, debe ponerse en contacto con un médico antes de continuar con el entrenamiento.
- No entrene inmediatamente después de comer.
- Solamente un adulto debe montar el aparato. Mantenga a los niños y mascotas lejos del aparato.
- Este aparato está concebido para ser utilizado en un entorno doméstico.

Atención: Peso máximo soportado: 100 kg.

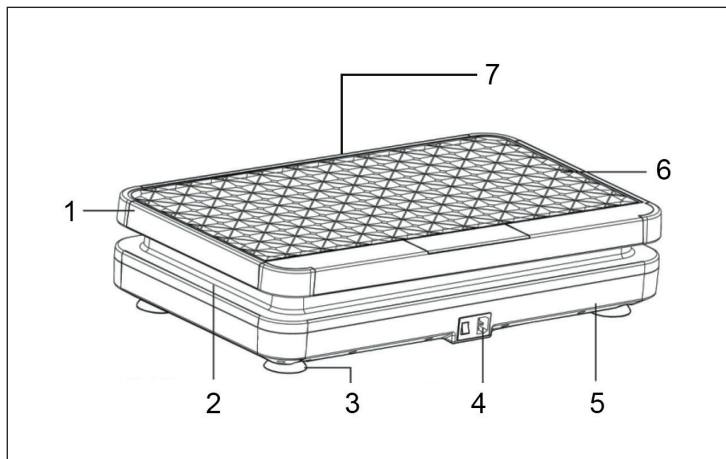
- Il dispositivo non è adatto a usi terapeutici. Può essere utilizzato solo per gli esercizi descritti nel manuale.
- Indossare un abbigliamento adeguato e scarpe da allenamento durante l'utilizzo del dispositivo. Evitare abiti larghi che potrebbero restare impigliati nel dispositivo o indumenti che limitano la libertà di movimento.
- Tenere la schiena dritta durante l'allenamento.
- Prima di ogni utilizzo, controllare che impugnature, sella, dadi e bulloni siano avvitati saldamente.
- Rispettare la posizione massima per i componenti del dispositivo regolabili e non superare mai il segno "Stop", in quanto potrebbero insorgere rischi.
- Utilizzare il dispositivo solo secondo le modalità descritte. Se durante il montaggio o il controllo doveste notare componenti difettose o udire strani rumori durante l'utilizzo, interrompete immediatamente l'utilizzo. Tornare ad utilizzare il dispositivo solo dopo aver risolto il problema.
- Quando si solleva o si sposta il dispositivo, fare attenzione a non farsi male alla schiena. Utilizzare sempre una tecnica di sollevamento appropriata e, in caso, chiedere l'aiuto di un'altra persona.
- Tutti i componenti mobili (ad es. pedali, impugnature, sella, ecc.) devono essere mantenuti settimanalmente. Controllarli prima di ogni utilizzo. Se qualcosa dovesse essere allentato o rotto, procedere immediatamente alla riparazione o al fissaggio. Utilizzare il dispositivo solo dopo aver ristabilito la condizione ottimale.
- Fare attenzione alla mancanza di ruota libera, che rappresenta un serio rischio.
- Tenere il cavo di alimentazione lontano da fonti di calore.
- Non inserire oggetti nelle aperture del dispositivo.
- Prima di spostare o pulire il dispositivo, spegnerlo e staccare la spina. Sfregare le superfici con un detergente delicato e un panno umido. Non utilizzare solventi.
- Non utilizzare il dispositivo in luoghi non temperati, come ad es. garage, verande, bagni, carport o all'aperto.
- Utilizzare il dispositivo esclusivamente secondo le modalità descritte nel manuale d'uso.
- Una riparazione errata e modifiche strutturali (ad es. la rimozione o sostituzione di parti originali) possono mettere in pericolo l'utilizzatore del dispositivo.
- Il volano diventa estremamente caldo durante l'utilizzo.
- Attivare il tasto di blocco quando non si utilizza il dispositivo.
- Si por razones de salud no está seguro de si el entrenamiento con vibraciones es adecuado para usted, consulte primero a un médico. Evitar vibraciones en la cabeza. Si a pesar de todo esto ocurre, cambie su posición en la placa de vibración o reduzca la frecuencia de vibración o la amplitud de su placa de vibración si es necesario. Nunca coloque la cabeza y el abdomen directamente sobre la placa.

MONTAJE DE LAS CINTAS DE ENTRENAMIENTO

Afloje los pies del dispositivo. Afloje también los tornillos (2) con una llave (ver ilustración 1). Tire las cintas metálicas hacia fuera (véase la ilustración 2). Apriete de nuevo los pies y los tornillos (2). Ahora puede conectar las cintas de entrenamiento (Power Ropes) a las cintas metálicas.



VISTA GENERAL DEL APARATO



1	Cubierta superior	5	Base
2	Cobertura media	6	Superficie de goma
3	Pies	7	Reproductor BT incorporado
4	Conexión eléctrica		

INDICADORES EN EL PANEL DE CONTROL



FUNCIONES DEL CONTROL REMOTO

Inicio/Detención

Una vez conectado y encendido el dispositivo, pulse este botón de inicio para ponerlo en funcionamiento. Pulse el botón STOP cuando la unidad esté en marcha para detenerla.

Tiempo+

El ajuste predeterminado es 10 minutos. El tiempo se puede aumentar en 10 pasos.

Tiempo-

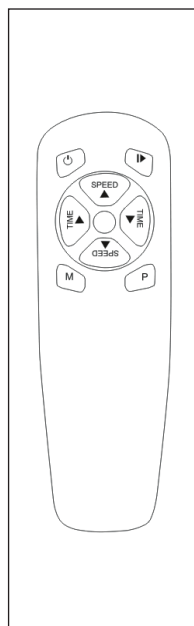
El ajuste predeterminado es 10 minutos. El tiempo se puede reducir en 10 pasos.

Velocidad alta

Presione el botón en modo manual para aumentar la velocidad de vibración (intensidad) en 20 pasos.

Velocidad baja

Presione el botón en modo manual para reducir la velocidad de vibración (intensidad) en 20 pasos.



M (Modo Velocidad rápida)

Pulse uno de los botones de velocidad (6, 16 o 16) para aumentar rápidamente la velocidad de vibración al nivel 10 o 20.

M (Modo PRG)

El modo manual está configurado de forma predeterminada. Pulse el botón PRG para cambiar al modo automático. Pulse repetidamente el botón para seleccionar los programas P1, P2, P3 o P4 (automático) o 88 (manual). Los niveles de velocidad y los tiempos están preajustados en los programas 1-3. En el programa 4 no se puede cambiar la velocidad y la hora. En el programa 88 (manual) se puede cambiar la velocidad o el tiempo (pero no ambos al mismo tiempo).

Nota: El alcance efectivo del control remoto es de 2,5 metros. El transmisor de infrarrojos del mando a distancia debe apuntar al receptor de infrarrojos de la placa de vibración durante el funcionamiento.

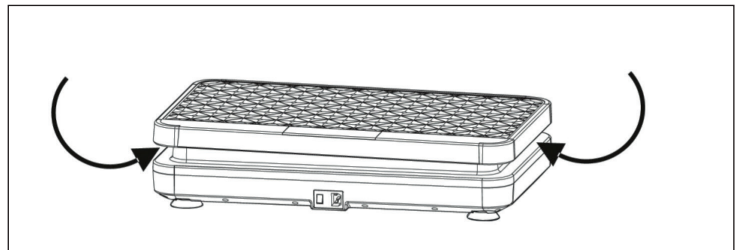
ESCUCHAR MÚSICA A TRAVÉS DE BT

Inicie BT en su dispositivo inteligente y luego comience la búsqueda de otros dispositivos BT. En la lista BT, busque el dispositivo con el nombre [Klarfit] y conecte ambos dispositivos. Ahora puede escuchar música a través del altavoz integrado de la plataforma vibratoria.

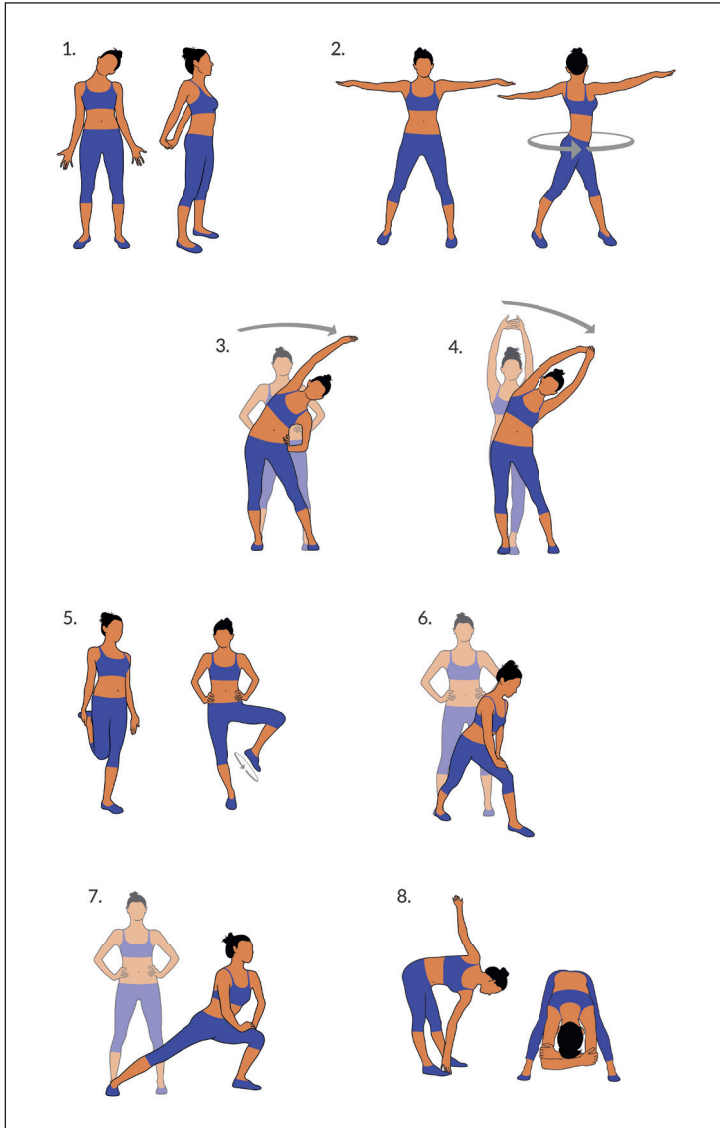
Nota: Al conectar la plataforma vibratoria, BT se activa automáticamente.

MOVER EL DISPOSITIVO

Si tiene que mover la unidad, sosténgala en el centro del costado como se muestra en la imagen.



CALENTAMIENTO ANTES DEL ENTRENAMIENTO



Realice los siguientes ejercicios de calentamiento antes de cada entrenamiento. Así movilizará las articulaciones y activará la musculatura.

Si siente molestias o dolor al realizar alguno de los movimientos, obvie dicho ejercicio y planifique un entrenamiento de calentamiento específico con su médico o entrenador.

Cada movimiento debe realizarse varias veces (a derecha e izquierda) para que pueda comenzar de manera relajada en el entrenamiento de cardio.

Tómese unos 5 minutos de tiempo para las siguientes rutinas de entrenamiento de Klarfit.

1. Inclíne la cabeza lateralmente, moviéndola despacio de derecha a izquierda. Además, movilice los hombros (movimiento circular y contracción de los hombros).
2. Gire la cadera con los brazos extendidos. Los pies no están fijos al suelo (las articulaciones del pie acompañan la torsión del cuerpo).
3. Doble la cadera con un brazo extendido hacia arriba. Manténgase en esa posición unos segundos para cada lado.
4. Flexione la cadera con ambos brazos unidos hacia arriba. Manténgase también en esta posición para que el ejercicio sea un poco más intenso, ya que el segundo brazo participa.
5. Colóquese sobre una pierna y agarre el empeine con la mano. Aquí moviliza la articulación del pie y estira ligeramente los muslos. Sosténgase igualmente para mantener el equilibrio. Manténgase sobre una pierna y gire el pie en círculos en ambas direcciones.
6. Coloque una pierna adelante y apóyese con el tronco en el muslo. Aquí moviliza, además de las articulaciones de la rodilla y el pie, la musculatura interior de la pantorrilla.
7. Repita el ejercicio del punto 6 con la diferencia de que ahora debe dar un paso mayor hacia adelante. El movimiento será más intenso.
8. Inclínese con las piernas extendidas hacia adelante y toque alternadamente con la mano el pie contrario. Para finalizar, déjese caer hacia abajo de manera relajada.

EL ENTRENAMIENTO POR VIBRACIÓN EN RESUMEN

Ventajas del entrenamiento por vibración

Las vibraciones y oscilaciones tranquilas y de alta frecuencia, combinadas con varios ejercicios, estimulan el tejido muscular subyacente y reducen la acumulación de grasa. Además, la elasticidad de los músculos aumenta, el cuerpo se forma y el bienestar general se ve influenciado positivamente.

Posibles contraindicaciones

Su médico responsable y la fisioterapéutica Berlin señalan que el entrenamiento en la plataforma vibratoria no es adecuada para los siguientes diagnósticos:

- Trombosis aguda
- Marcapasos cardíacos y cerebrales
- Osteoporosis de alto grado
- Hipertensión sin tratamiento
- Diabetes severa
- Embarazo

RANGOS DE FRECUENCIA Y EFECTOS DEL ENTRENAMIENTO

Frecuencias bajas (aprox. 1 - 12 Hz)

Las frecuencias bajas entre 5 y 12 Hz se utilizan para la movilización y a bajas frecuencias el movimiento de la plataforma de entrenamiento no es tan rápido que pueda provocar reflejos de estiramiento. Debido a la compensación consciente del movimiento de balanceo, las bajas frecuencias son utilizadas especialmente para la movilización y se manifiestan por un aumento significativo del movimiento de la cadera.

Efectos positivos:

- Relajación muscular, „cool-down „
- Mejora de la propiocepción / equilibrio
- Movilidad
- Relajación muscular, „Cool-Down“.
- Entrenamiento del equilibrio

Frecuencias medias (aprox. 10-20 Hz)

El objetivo del entrenamiento a frecuencias medias de 10 a 20 Hercios (oscilaciones por segundo) es el entrenamiento de la función muscular como tal. Con una frecuencia de entrenamiento de 15 Hertz, por ejemplo, el tiempo entre dos ciclos de reflejo es de aproximadamente 67 milisegundos (milésimas de segundo). Después de la contracción controlada por reflejo, el tiempo restante hasta la siguiente contracción es suficiente para que el músculo se relaje de nuevo. El tiempo fisiológico medio para un ciclo completo de contracción/relajación es de sólo unos 50 milisegundos. Esto es especialmente importante cuando las funciones básicas del músculo, es decir, la capacidad de contraerse y relajarse, así como la coordinación, deben entrenarse eficazmente. Debido al gran número de repeticiones (por ejemplo, 3 minutos de entrenamiento Galileo a 18 hercios = 3.240 ciclos), la mejora de las funciones musculares puede ser lograda considerablemente más rápido que con la mayoría de los otros métodos de entrenamiento, como el entrenamiento con equipos en el gimnasio. Otro factor decisivo es que la actividad muscular en Galileo Training no tiene que ser controlada deliberadamente, sino que puede estar basada en reflejos y, por lo tanto, no estar influenciada en gran medida por la voluntad del usuario. Esto asegura que los circuitos de control que consisten en ligamentos/tendones/ nervios de cartilago pueden mejorar independientemente. Al mismo tiempo, toda la cadena muscular y, por lo tanto, su coordinación, siempre se puede entrenar en gran medida. El factor decisivo para este entrenamiento de coordinación es que toda la cadena muscular puede ser estimulada en un patrón fisiológicamente significativo similar al de la marcha humana. Por eso también hablamos de la mecano-estimulación de la musculatura.

Efectos positivos:

- Mejoramiento de la función y coordinación muscular
- Relajación muscular
- Estiramiento del aparato muscular y tendinoso
- Mejora de la flexibilidad
- Relajación de los músculos de la espalda
- Entrenamiento de la longitud de los músculos.
- Entrenamiento Fascia
- 12-14 Hz: reducción de los músculos doloridos

Frecuencias altas (aprox. 20 - 36 Hz)

A altas frecuencias, el músculo no tiene suficiente tiempo para lograr una relajación completa en el corto tiempo entre dos ciclos. Más bien, el músculo se ve obligado a contraerse de nuevo cuando está a punto de relajarse de nuevo o cuando ya está parcialmente relajado. Como resultado, la coordinación inter e intramuscular en particular se entrena con mayor fuerza y en períodos de tiempo muy cortos, lo que finalmente resulta en un aumento del rendimiento muscular.

Efectos positivos:

- Aumento de tono muscular
- Aumento del rendimiento muscular
- Restauración de la fuerza muscular

**Tabla de frecuencias
del banco de la placa
vibratoria**

Modelos
10033197, 10033198

Nivel	Frecuencia	
	1/min	Hz
1	420	7,00
2	429	7,16
3	439	7,31
4	448	7,47
5	457	7,62
6	467	7,78
7	476	7,93
8	485	8,09
9	494	8,24
10	504	8,40
11	513	8,55
12	522	8,71
13	532	8,86
14	541	9,02
15	550	9,17
16	560	9,33
17	569	9,48
18	578	9,64
19	588	9,79
20	597	9,95
21	606	10,10
22	616	10,26
23	625	10,41
24	634	10,57
25	643	10,72
26	653	10,88
27	662	11,03
28	671	11,19
29	681	11,34
30	690	11,50

ENTRENAMIENTO Y EJERCICIOS

Lea atentamente todas las instrucciones antes de utilizar el dispositivo. Para mejorar la postura y el equilibrio, lo ideal es que no tenga que agarrarse a nada mientras está de pie sobre el dispositivo; sin embargo, incluso si la mayoría de las personas no necesitan apoyo adicional, debe mantener una silla al alcance de la mano al menos cuando utilice el dispositivo por primera vez.

Puede seleccionar el ejercicio que desee de las siguientes opciones. Le recomendamos que empiece el entrenamiento de pie o en cuclillas y que termine cada sesión con una mezcla de estiramientos y masaje en las pantorrillas. Si usted está parado sobre la plataforma cuando el dispositivo se detiene, debe estar parado sobre ella durante al menos 20 segundos hasta que haya encontrado su equilibrio de nuevo.



De pie - entrena las piernas, los glúteos y los músculos del tronco

Párese sobre el aparato con las rodillas ligeramente flexionadas. En esta posición se entrenan las piernas, los glúteos y los músculos del tronco. Si aumenta la velocidad de entrenamiento, sentirá el aumento de la velocidad en la pelvis, los músculos abdominales, los músculos de la región lumbar inferior y hasta los músculos laterales de la espalda. Relájese y trate de no presionar contra el dispositivo. El dispositivo hace todo el trabajo por usted.



Tiempo máximo de uso: 10 minutos

Tiempo de uso recomendado: 3 minutos

Si lo desea, también puede tomar las correas de resistencia en sus manos. Estos ayudan a mantener la estabilidad y le permiten ejercitar adicionalmente la parte superior del cuerpo y los brazos.



Doblar las rodillas

Párese en el dispositivo con las rodillas dobladas. Esto reduce el efecto en la parte superior del cuerpo y lo desplaza a las pantorrillas, los muslos y los glúteos.

Tiempo máximo de uso: 10 minutos

Tiempo de uso recomendado: 3 minutos



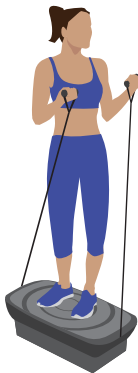
Entrenamiento de pecho

Sostenga las bandas de resistencia y ponga una mano sobre la parte superior del cuerpo con un movimiento mínimo de la cadera para estimular los músculos del pecho. Cambie los brazos.

Tiempo máximo de uso: 10 minutos

Tiempo de uso recomendado: 3 veces 10

Repeticiones (una repetición incluye tanto el movimiento hacia la derecha como hacia la izquierda) durante 5 a 10 minutos.



Rotación del torso

Gire sus pies hacia adelante mientras sostiene ambas bandas de resistencia cerca de su pecho. Sólo realice este ejercicio bajo supervisión si sufre de problemas en las rodillas.

Tiempo máximo de uso: 10 minutos

Nivel de velocidad máximo: 5

Tiempo de uso recomendado: 3 veces 10 repeticiones (una repetición incluye tanto un movimiento hacia la izquierda como hacia la derecha), de 5 a 10 minutos como máximo.



Elevación frontal de los brazos

Por lo general, un brazo se entrena después del otro. Se entrena toda la parte superior del cuerpo, especialmente los hombros.



Levantar los brazos hacia los lados

Tire de las bandas de resistencia hacia un lado para formar una cruz. Esto entrena los músculos del hombro y los músculos laterales de la parte superior de la espalda.

Tiempo máximo de uso: 10 minutos

Tiempo de uso recomendado: 3 veces 10 repeticiones de cada ejercicio durante un período de al menos 5 a 10 minutos como máximo.



Estirar y sostener

te las manos por encima de la cabeza y mantenga la posición durante 5 segundos. Relájate y repite

Levan. Este ejercicio se puede realizar con o sin el dispositivo en marcha.

Tiempo máximo de uso: 1 minuto

Tiempo de uso recomendado: 1 minuto

Velocidad máxima: 8



Estiramiento de muslos y pantorrillas

Estirar suavemente y mantener durante 5 segundos.

Relájate y repite. Este ejercicio se puede realizar con o sin el dispositivo en marcha.

Tiempo máximo de uso: 1 minuto

Tiempo de uso recomendado: 1 minuto

Velocidad máxima: 8



Ejercicios abdominales

Simplemente entrene los músculos abdominales estando de pie en la plataforma. Puede alternar entre estas dos posiciones para realizar ejercicios adicionales. Trate de mantener la espalda recta.



Tiempo máximo de uso: 2 minuto

Tiempo de uso recomendado: 1 minuto

Velocidad máxima: 8



Masaje de brazos y hombros

Arrodíllate en el suelo, pon las manos en la plataforma. Para aumentar la intensidad del ejercicio, puede bajar su cuerpo más cerca de la plataforma (manteniendo la espalda recta).



Tiempo máximo de uso: 2 minuto

Tiempo de uso recomendado: 1 minuto

Velocidad máxima: 8



Masaje de piernas

Coloque las pantorrillas sobre la plataforma. Gire los pies hacia afuera para un masaje más intenso.

Tiempo máximo de uso: 5 minuto

Tiempo de uso recomendado: 2 minuto

Velocidad máxima: 8

CUIDADO Y MANTENIMIENTO

Nota: Como con todos los dispositivos de entrenamiento con componentes mecánicos móviles, con este producto puede ocurrir que se aflojen los tornillos con un uso frecuente. Por ello, recomendamos controlar regularmente los tornillos y apretarlos con la llave adecuada si fuera necesario. Limpie regularmente el aparato de entrenamiento con un paño húmedo para mantener las superficies libres de sudor y polvo.

- Retire la batería del panel de control si no utiliza el aparato durante un periodo de tiempo prolongado.
- Limpie el aparato regularmente con un paño limpio para mantener una apariencia limpia.
- El uso seguro del aparato solo puede garantizarse si este se limpia regularmente y se inspecciona para detectar daños o desgastes (p. ej. en pedales, manillares, sillín, etc.). Es indispensable sustituir las piezas dañadas y utilizar el aparato solo cuando se haya finalizado dicha reparación.
- Compruebe habitualmente si los tornillos y las tuercas están bien fijados.
- Engrase todas las piezas móviles.
- Controle especialmente todos los componentes que tiendan a desgastarse, como el sistema de frenos, reposapiés, etc.
- Ya que el sudor es muy agresivo, no debe entrar en contacto con las piezas esmaltadas o cromadas del aparato, especialmente con el ordenador. Después de su uso, limpie inmediatamente el aparato. Las partes esmaltadas del aparato pueden limpiarse con una esponja húmeda. Deben evitarse todos los productos agresivos o corrosivos a la hora de la limpieza.
- Guarde el aparato en una zona limpia y seca fuera del alcance de los niños.

SOLUCIÓN DE PROBLEMAS

Problema	Posibles causas	Solución de problemas
No se puede poner en marcha el dispositivo.	La clavija no está enchufada.	Enchufe la clavija en la toma de corriente.
	El aparato no está encendido.	Encienda el dispositivo.
	Se quemó el fusible.	Compruebe sus fusibles.
Durante el entrenamiento, la máquina hace ruidos.	Se trata de ruidos normales generados por el motor o abrasión entre las unidades mecánicas.	Los ruidos durante el entrenamiento son normales y no representan un defecto en el producto.
El control remoto no funciona.	Las baterías están agotadas.	Reemplace las baterías.
	El control remoto está demasiado lejos de la unidad.	Acerque el control remoto al dispositivo.
El dispositivo se detiene repentinamente.	El tiempo de entrenamiento ha finalizado.	Espere 10 minutos y luego reinicie.
El dispositivo no funciona.	Demasiados comandos fueron transmitidos al dispositivo por el control remoto.	Apague la unidad y vuelva a encenderla.

RETIRADA DEL APARATO



Si el aparato lleva adherida la ilustración de la izquierda (el contenedor de basura tachado) entonces rige la normativa europea, directiva 2012/19/UE. Este producto no debe arrojarse a un contenedor de basura común. Infórmese sobre las leyes territoriales que regulan la recogida separada de aparatos eléctricos y electrónicos. Respete las leyes territoriales y no arroje aparatos viejos al cubo de la basura doméstica. Una retirada de aparatos conforme a las leyes, contribuye a proteger el medio ambiente y a las personas a su alrededor frente a posibles consecuencias perjudiciales para la salud. El reciclaje ayuda a reducir el consumo de materias primas.

Este producto contiene pilas que según la Normativa europea 2006/66/EG no deben ser arrojadas al cubo de la basura común. Infórmese sobre la legislación de su país que regula la retirada y eliminación de las pilas y baterías. La retirada y eliminación de pilas conforme a la ley, protege el medio ambiente y a las personas frente a posibles riesgos para la salud.

Cher client,

Toutes nos félicitations pour l'acquisition de ce nouvel appareil. Veuillez lire attentivement les instructions suivantes de branchement et d'utilisation afin d'éviter d'éventuels dommages. Le fabricant ne saurait être tenu pour responsable des dommages dus au non-respect des consignes de sécurité et à la mauvaise utilisation de l'appareil. Scannez le QR-Code pour accéder à la dernière version du mode d'emploi et à d'autres informations concernant le produit:



SOMMAIRE

Consignes de sécurité	63
Montage des bandes d'entraînement	65
Aperçu de l'appareil	66
Témoins d'affichage	67
Fonctions de la télécommande	67
Écouter de la musique par bt	68
Déplacer l'appareil	68
Échauffement avant l'entraînement	69
Entraînement par vibrations en bref	71
Plages de fréquences et leurs effets	71
Entretien et maintenance	73
Entraînement et exercices	75
Résolution des problèmes	79
Conseils pour le recyclage	80

FICHE TECHNIQUE

Numéro d'article	10033197, 10033198
Alimentation électrique	220-240 V ~ 50/60 Hz

DÉCLARATION DE CONFORMITÉ

Fabricant :

Chal-Tec GmbH, Wallstraße 16, 10179 Berlin,
Allemagne.



Ce produit est conforme aux directives européennes suivantes :

2014/53/UE (RED)
2011/65/UE (RoHS)

CONSIGNES DE SÉCURITÉ

Lisez attentivement le mode d'emploi avant d'utiliser l'appareil et conservez-le pour référence ultérieure. Les caractéristiques du produit peuvent différer légèrement des illustrations. Le fabricant est susceptible d'effectuer des modifications sans préavis.

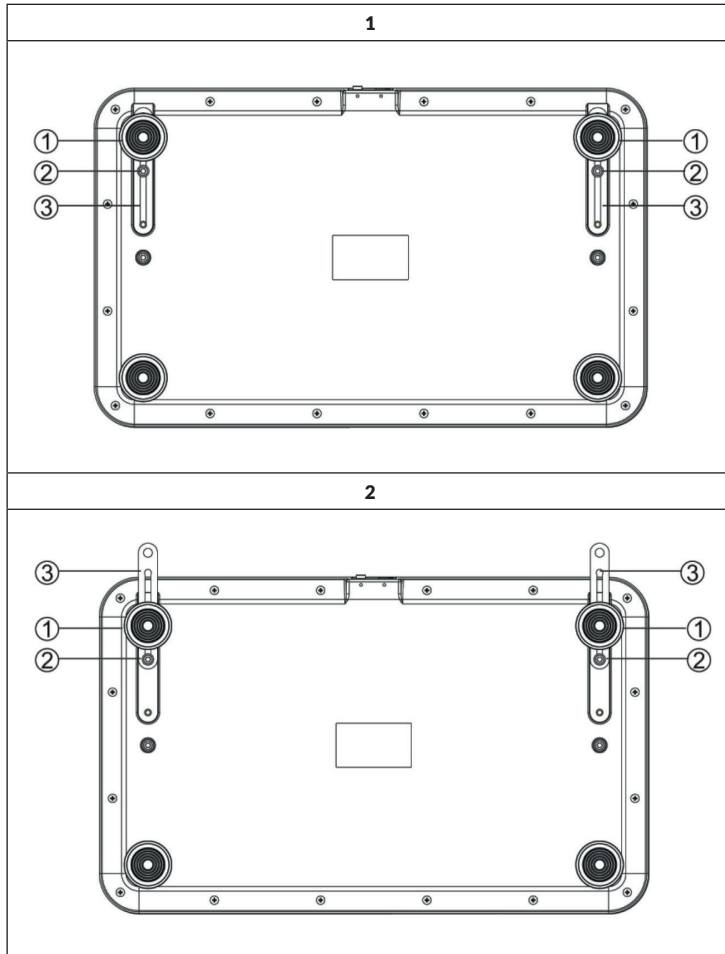
- Conservez le mode d'emploi en lieu sûr afin de pouvoir vous y référer à tout moment.
- Assemblez l'appareil uniquement après avoir lu entièrement ce mode d'emploi. La sécurité et l'efficacité de l'appareil ne peuvent être garanties que si l'appareil a été correctement monté, entretenu et utilisé. Il est de votre responsabilité de vous assurer que tous les utilisateurs de l'appareil sont informés des avertissements et des précautions d'utilisation.
- L'appareil doit être placé sur une surface stable et plane pour pouvoir l'utiliser en toute sécurité. Protégez le sol avec un tapis. N'utilisez pas l'appareil dans des environnements humides tels que des piscines, etc. La distance de sécurité autour de l'appareil doit être d'au moins 0,5 mètre.
- Avant de suivre les programmes d'exercices, consultez un médecin pour déterminer si vous avez des problèmes physiques ou de santé qui pourraient mettre en danger votre santé et votre sécurité en utilisant l'appareil ou vous empêcher de l'utiliser correctement. Les conseils de votre médecin sont essentiels si vous prenez des médicaments qui affectent votre rythme cardiaque, votre tension artérielle ou votre taux de cholestérol.
- Soyez attentif aux signaux de votre corps. Un exercice inapproprié ou excessif peut être nocif. Arrêtez de faire de l'exercice si l'un des symptômes suivants se manifeste : douleur, sensation d'oppression dans la poitrine, rythme cardiaque irrégulier, essoufflement extrême, vertiges ou nausée. Si vous rencontrez l'une de ces conditions, consultez immédiatement un médecin avant de continuer à vous entraîner.
- Ne faites pas d'exercice directement après les repas.
- L'appareil ne doit être assemblé que par des adultes. Tenez les enfants et les animaux domestiques éloignés de l'appareil.
- L'appareil ne doit être utilisé qu'à domicile.

Remarque : poids maximal de l'utilisateur : 100 kg.

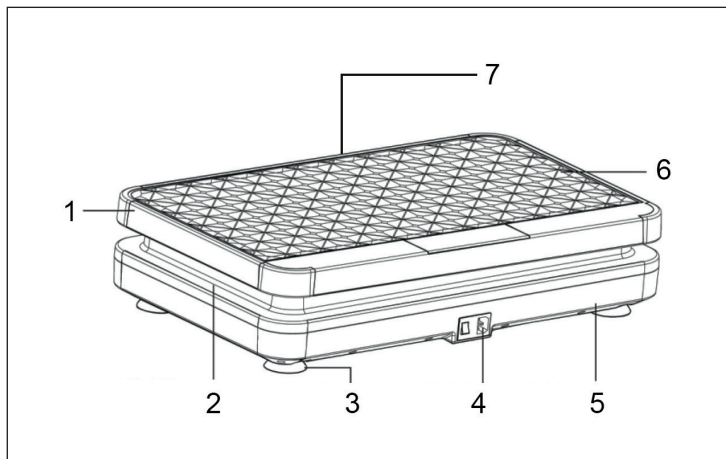
- L'appareil ne convient pas à un usage thérapeutique. Il ne peut être utilisé que pour les exercices indiqués dans le manuel.
- Portez des vêtements et des chaussures d'entraînement appropriés lors de l'utilisation de l'appareil. Évitez les vêtements amples car ils pourraient se coincer dans l'appareil de même que les vêtements qui pourraient restreindre votre liberté de mouvement.
- Gardez votre dos droit pendant l'entraînement.
- Avant chaque utilisation, vérifiez que les poignées, la selle et les écrous et boulons sont bien serrés.
- Faites attention à la position maximale réglable des pièces de l'appareil et n'allez pas au-delà de la marque „Stop“, car cela créerait un risque.
- Utilisez l'appareil uniquement comme indiqué. Si vous remarquez des pièces défectueuses lors du montage ou de l'inspection, ou si vous entendez des bruits étranges provenant de l'appareil en cours d'utilisation, cessez de l'utiliser immédiatement. N'utilisez pas l'appareil tant que le problème n'est pas résolu.
- Soyez prudent lorsque vous soulevez ou déplacez l'appareil pour ne pas vous blesser au dos. Utilisez toujours des techniques de levage qui préservent le dos et demandez l'aide d'une autre personne si nécessaire.
- Tous les équipements mobiles (pédales, poignées, selles, etc.) doivent être entretenus chaque semaine. Vérifiez-les avant chaque utilisation. Si quelque chose est cassé ou desserré, réparez ou fixez la pièce correspondante immédiatement. Ne poursuivez pas l'utilisation de l'appareil tant que vous n'avez pas restauré le bon état initial.
- Soyez attentif au système de roue libre, sa défaillance représente un risque sérieux.
- Tenez le câble d'alimentation à l'écart des sources de chaleur.
- N'insérez aucun objet dans les ouvertures de l'appareil.
- Éteignez l'appareil et débranchez le câble d'alimentation avant de déplacer ou de nettoyer l'appareil. Pour le nettoyage, frottez les surfaces avec un nettoyeur doux et un chiffon humide. N'utilisez jamais de solvants.
- N'utilisez pas l'appareil dans des endroits non tempérés, tels qu'un garage, une véranda, une salle de bain, un abri de voiture ou à l'extérieur.
- N'utilisez l'appareil que de la manière décrite dans le mode d'emploi.
- Une réparation incorrecte et des modifications structurelles (telles que le retrait ou le remplacement de pièces d'origine) peuvent mettre en danger l'utilisateur de l'appareil.
- Le volant d'inertie devient très chaud pendant l'utilisation.
- Activez le verrouillage des touches si vous n'utilisez pas l'appareil.
- Si vous n'êtes pas certain que l'entraînement sur plateforme vibrante vous soit indiqué pour des raisons médicales, vous consultez absolument un médecin au préalable. Évitez les vibrations au niveau de la tête. Le cas échéant, modifiez votre position sur la plateforme vibrante ou réduisez l'amplitude ou la fréquence des vibrations. Ne mettez jamais la tête et le ventre directement sur la plateforme.

MONTAGE DES BANDES D'ENTRAÎNEMENT

Desserrez le patin. Desserrez les vis (2) avec une clé (voir photo 1). Tirez les sangles métalliques vers l'extérieur (voir photo 2). Resserrer ensuite le patin et les vis (2). Vous pouvez maintenant attacher les bandes d'entraînement (Power Ropes) aux bandes de métal.

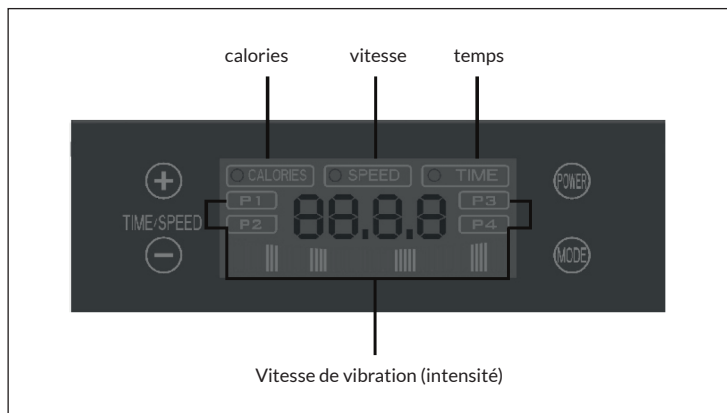


APERÇU DE L'APPAREIL



1	Cache supérieur	5	Base
2	Cache central	6	Tapis de caoutchouc
3	Patins	7	Lecteur BT intégré
4	Prise d'alimentation		

TÉMOINS D’AFFICHAGE



FONCTIONS DE LA TÉLÉCOMMANDE

Start/Stop

Après avoir connecté l'appareil et l'avoir allumé, appuyez sur cette touche pour mettre l'appareil en marche. Appuyez sur la touche Stop lorsque l'appareil est en marche pour l'arrêter.

Time+

La valeur par défaut est 10 minutes. Vous pouvez augmenter la durée de 10 niveaux.

Time-

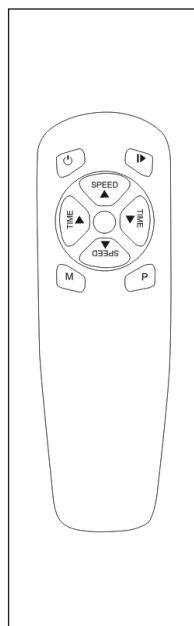
La valeur par défaut est 10 minutes. Vous pouvez réduire la durée de 10 niveaux.

Speed high

Appuyez sur la touche en mode manuel pour augmenter la vitesse de vibration (intensité) en 20 étapes.

Speed low

Appuyez sur la touche en mode manuel pour diminuer la vitesse de vibration (intensité) en 20 étapes.



M (Mode speed rapid)

Appuyez sur l'une des touches de numérotation rapide (6, 10 ou 16) pour augmenter rapidement la vitesse de vibration au niveau (6, 10 ou 16).

Mode PRG

Par défaut, le mode manuel est sélectionné. Appuyez sur la touche PRG pour accéder au mode automatique. Appuyez plusieurs fois pour sélectionner les programmes P1, P2, P3 ou P4 (automatique) ou 88 (manuel). Pour les programmes 1-3, les niveaux de vitesse et les durées sont préréglés. Dans le programme 4, vous ne pouvez pas changer la vitesse ni la durée. Dans le programme 88 (manuel), vous pouvez modifier la vitesse ou la durée (mais pas les deux en même temps).

Remarque : La portée effective de la télécommande est de 2,5 mètres. L'émetteur infrarouge de la télécommande doit être dirigé vers le récepteur infrarouge sur la plaque vibrante pendant le fonctionnement.

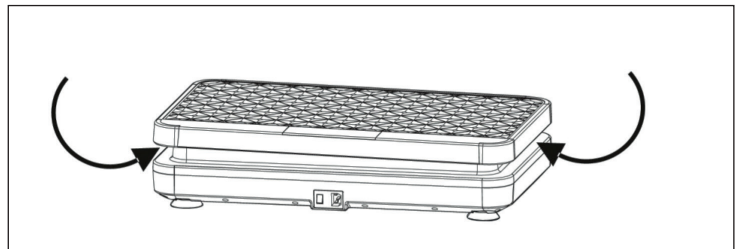
ÉCOUTER DE LA MUSIQUE PAR BT

Démarrez BT sur votre périphérique intelligent, puis lancez la recherche d'autres périphériques BT. Recherchez dans la liste BT le périphérique nommé [Klarfit] et connectez les deux appareils. Vous pouvez maintenant écouter de la musique via l'enceinte intégrée de la plaque vibrante.

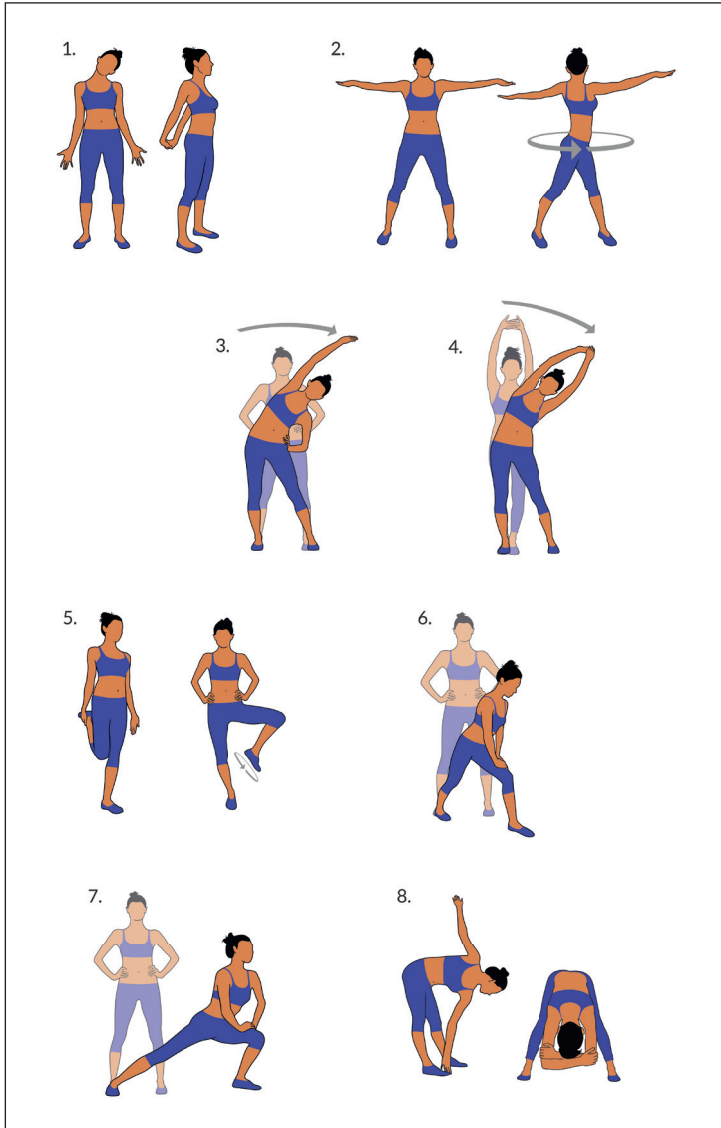
Remarque : Lorsque vous allumez la plaque vibrante, BT est automatiquement activé.

DÉPLACER L'APPAREIL

Si vous devez déplacer l'appareil, tenez-le au milieu comme indiqué sur l'image.



ÉCHAUFFEMENT AVANT L'ENTRAÎNEMENT



Effectuez Les mouvements d'échauffement avant chaque séance d'entraînement. Vous mobilisez ainsi vos articulations et activez vos muscles.

Si vous ne vous sentez pas bien en effectuant certains mouvements ou que vous ressentez des douleurs, n'effectuez pas cet exercice et convenez avec votre médecin ou votre coach de fitness d'une méthode d'échauffement spécifique.

Chaque mouvement doit en principe être répété plusieurs fois (à droite et à gauche) afin que vous puissiez commencer le cardio-training de façon détendue.

Prenez environ 5 minutes pour effectuer la séquence d'entraînement Klarfit suivante :

1. Inclinez la tête sur le côté, en alternant lentement de droite à gauche. Puis mobilisez les épaules (mouvements circulaires et des haussesments d'épaules).
2. Tournez les hanches en gardant les bras étirés. Les pieds ne doivent pas rester collés au sol (les chevilles accompagnent la rotation du corps).
3. Pliez vos hanches, un bras tendu vers le haut. Restez dans cette position une seconde de chaque côté.
4. Pliez vos hanches, les deux bras joints vers le haut. Encore une fois, maintenez cette position de chaque côté. L'exercice est un peu plus intense car le deuxième bras est également tendu.
5. Tenez-vous sur une jambe et tenez le cou-de-pied avec votre main. Cela vous fait mobiliser votre cheville et étirer légèrement la cuisse. Si nécessaire, appuyez-vous pour garder votre équilibre. Rester sur une jambe et tourner la cheville en cercle dans les deux sens.
6. Tenez une jambe en avant et reposez le haut de votre corps sur votre cuisse. En plus des genoux et des chevilles, vous mobilisez également les muscles à l'arrière du mollet.
7. Répétez l'exercice du point 6 mais en faisant maintenant un grand pas en avant. Le mouvement s'intensifie maintenant.
8. Penchez-vous vers l'avant en gardant les jambes droites et touchez alternativement le pied opposé avec votre main. Terminez en vous laissant pendre vers le bas décontracté et détendu.

ENTRAÎNEMENT PAR VIBRATIONS EN BREF

Avantages de l'entraînement par vibrations

Des vibrations douces et des vibrations à haute fréquence, combinées à divers exercices, stimulent le tissu musculaire plus profond et réduisent l'accumulation de graisse. En outre, l'élasticité des muscles est augmentée, le corps est formé et la condition générale influencée positivement.

Contre-indications possibles

Votre médecin traitant et l'Institut de physiothérapie de Berlin attirent l'attention sur le fait que l'entraînement sur la plaque vibrante ne convient pas dans les diagnostics suivants:

- Thrombose aiguë
- Stimulateur cardiaque et cérébral
- Ostéoporose de haut grade
- Hypertension non traitée
- Diabète sévère
- Grossesse

PLAGES DE FRÉQUENCES ET LEURS EFFETS

Basses fréquences (env. 1 - 12 Hz)

Les basses fréquences entre 5 et 12 Hz sont utilisées pour la mobilisation. Aux basses fréquences, le mouvement de la plate-forme d'entraînement n'est pas assez rapide pour déclencher des réflexes d'étirement. Les basses fréquences sont donc notamment utilisées pour la mobilisation due à l'équilibre délibéré du mouvement de balancement et s'expriment par un mouvement significativement accru de la hanche.

Effets positifs :

- Décontraction / relaxation musculaire, „cool down“
- Amélioration de la proprioception / de l'équilibre
- Mobilité
- Relaxation musculaire, récupération
- Entraînement à l'équilibre

Fréquences moyennes (env. 10–20 Hz)

Le but de l'entraînement aux fréquences moyennes de 10 à 20 hertz (oscillations par seconde) est l'entraînement de la fonction musculaire en tant que telle. Dans une séquence d'apprentissage, par exemple à 15 Hertz, le temps entre deux cycles réflexe est d'environ 67 millisecondes (millièmes de seconde). Après la contraction contrôlée par le réflexe, le temps restant pour la contraction suivante est suffisant pour que le muscle se relâche, car le temps physiologique moyen pour un cycle complet de contraction / relaxation n'est que d'environ 50 millisecondes. Cela est particulièrement important si les fonctions de base du muscle, à savoir la capacité de contraction et de relaxation, ainsi que la coordination, doivent être entraînées efficacement. En raison du grand nombre de répétitions (par exemple, trois minutes d'entraînement Galileo à 18 Hertz = 3.240 cycles), l'amélioration des fonctions musculaires est obtenue beaucoup plus rapidement que dans la plupart des autres méthodes d'entraînement telles que les machines de musculation d'un centre de fitness. Un facteur décisif est que l'activité musculaire au cours de l'entraînement Galileo n'est pas contrôlée par une action volontaire, mais basée sur les réflexes, et peut donc fonctionner en grande partie sans être affectée par la volonté de la personne qui s'entraîne. Cela permet de garantir que les circuits de contrôle constitués de ligaments / tendons / nerfs cartilagineux musculaires peuvent s'améliorer d'eux-mêmes. Dans le même temps, la chaîne musculaire entière et donc sa coordination sont également entraînées. Il est crucial pour cet entraînement de coordination que l'ensemble de la chaîne des muscles puisse être stimulée dans un modèle physiologique adéquat et ressemblant à la marche humaine. Par conséquent, il s'agit également d'une stimulation mécanique des muscles.

Effets positifs :

- Amélioration des fonctions musculaires et de la coordination
- Détente musculaire
- Etirement des muscles et des tendons
- Amélioration de la souplesse
- Relaxation des muscles du dos
- Entraînement des muscles longs
- Musculation du fascia
- 12-14 Hz : diminution des courbatures

Fréquences élevées (env. 20 - 36 Hz)

Aux hautes fréquences, le muscle n'a pas assez de temps pour atteindre une relaxation complète (relaxation) dans le court laps de temps entre deux cycles. Au contraire, le muscle est forcé de se contracter à nouveau juste au moment où il est sur le point de se détendre ou est déjà partiellement détendu. En conséquence, en particulier, la coordination inter et intramusculaire est entraînée à des forces plus importantes et sur de très courtes périodes de temps, conduisant finalement à une augmentation de la performance musculaire.

Effets positifs :

- Augmentation du tonus
- Augmentation de la puissance musculaire
- Rétablissement des forces musculaires

ENTRETIEN ET MAINTENANCE

Remarque : Comme pour tous les appareils d'exercice comprenant des pièces mécaniques mobiles, il peut arriver que les vis de ce produit se desserrent en raison d'une utilisation fréquente. Nous recommandons donc de les contrôler régulièrement et, si nécessaire, de les serrer avec une clé appropriée. Nettoyez régulièrement votre appareil avec un chiffon humide pour en retirer la sueur et la poussière.

- Retirez la batterie du panneau de commande si vous n'utilisez pas l'appareil pendant une période prolongée.
- Nettoyez régulièrement l'appareil avec un chiffon propre pour conserver un aspect propre.
- L'utilisation en toute sécurité de l'appareil ne peut être garantie que si le bon état et le niveau d'usure de l'appareil sont régulièrement vérifiés (par exemple les poignées, les pédales, la selle, etc.). Il est essentiel de remplacer les pièces endommagées de l'appareil et de ne réutiliser l'appareil qu'après réparation.
- Vérifiez régulièrement que les vis et les écrous sont correctement serrés.
- Lubrifiez les pièces mobiles régulièrement.
- Portez une attention particulière aux composants plus sensibles à l'usure, tels que le système de freinage, le repose-pied, etc.
- La sueur étant très agressive, elle ne doit pas entrer en contact avec les parties émaillées ou chromées de l'appareil, en particulier avec l'ordinateur. Essuyez l'appareil immédiatement après utilisation. Les parties émaillées peuvent être nettoyées avec une éponge humide. Pour le nettoyage, évitez tous les produits agressifs ou corrosifs.
- Rangez l'appareil dans un environnement propre et sec, hors de portée des enfants.

**Tableau de fréquence
du plaque vibrante**

Modèles
10033197, 10033198

Niveau	Fréquence	
	1/min	Hz
1	420	7,00
2	429	7,16
3	439	7,31
4	448	7,47
5	457	7,62
6	467	7,78
7	476	7,93
8	485	8,09
9	494	8,24
10	504	8,40
11	513	8,55
12	522	8,71
13	532	8,86
14	541	9,02
15	550	9,17
16	560	9,33
17	569	9,48
18	578	9,64
19	588	9,79
20	597	9,95
21	606	10,10
22	616	10,26
23	625	10,41
24	634	10,57
25	643	10,72
26	653	10,88
27	662	11,03
28	671	11,19
29	681	11,34
30	690	11,50

ENTRAÎNEMENT ET EXERCICES

Lisez attentivement toutes les instructions avant d'utiliser l'appareil. Idéalement, pour améliorer votre posture et votre équilibre, vous ne devriez pas vous tenir lorsque vous êtes debout sur l'appareil ; toutefois, même si la majorité des personnes n'a pas besoin de soutien supplémentaire, la première fois que vous utilisez l'appareil, placez une chaise à portée de main pour des raisons de sécurité.

Parmi les options présentées ci-dessous, vous pouvez choisir l'exercice que vous souhaitez. Nous vous recommandons de commencer l'exercice en position debout ou accroupie et de terminer chaque séance avec un mélange d'étirement et de massage des mollets. Si vous êtes sur l'appareil lorsqu'il s'arrête, restez dessus pendant au moins 20 secondes jusqu'à ce que vous retrouviez votre équilibre.



Rester debout – entraîne les jambes, les fessiers et les muscles du torse

Tenez-vous sur l'appareil avec vos genoux légèrement pliés. Dans cette position, les jambes, les fessiers et les muscles du tronc sont sollicités. Lorsque vous augmentez votre vitesse d'exercice, vous ressentez la vitesse accrue dans votre bassin, vos abdominaux, vos lombaires inférieurs et vos dorsaux latéraux. Détendez-vous et essayez de ne pas pousser contre l'appareil. L'appareil fait tout le travail pour vous.



Durée maximale d'utilisation : 10 minutes

Durée recommandée : 3 minutes

Si vous le souhaitez, vous pouvez également tenir en main les bandes de résistance. Celles-ci aident à maintenir la stabilité et vous permettent d'entraîner le haut du corps et les bras.



Plier les genoux

Tenez-vous debout avec les genoux pliés sur l'appareil. Cela réduit l'effet sur le haut du corps et le se déplace vers les mollets, les cuisses et les fessiers.

Durée maximale d'utilisation : 10 minutes

Durée recommandée: 3 minutes



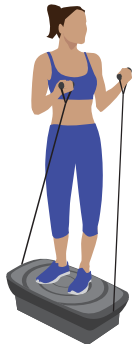
Entraînement des pectoraux

Tenez les bandes de résistance et en bougeant un minimum les hanches, passez une main sur le haut du corps pour stimuler les muscles de la poitrine. Changez de bras.

Durée maximale d'utilisation: 10 minutes

Durée recommandée: 3 fois 10

Répétitions (une répétition comprend à la fois les mouvements à droite et à gauche), sur 5 à 10 minutes.



Rotation du haut du corps

Tournez vos pieds vers l'avant tout en tenant les deux bandes de résistance près de votre poitrine. Effectuez cet exercice uniquement accompagné(e) si vous avez des problèmes de genou.

Durée maximale d'utilisation: 10 minutes

Niveau de vitesse maximale : 5

Durée recommandée : 3 fois 10 répétitions (une répétition comprend à la fois les mouvements à droite et à gauche), sur 5 à 10 minutes maximum.



Relever les bras devant soi

Habituellement, un bras après l'autre est entraîné. Ici, le tout haut du corps est sollicité, en particulier les épaules.



Lever les bras sur les côtés

Tirez les bandes de résistance de côté pour mettre les bras en croix. Cela stimule les muscles des épaules et les dorsaux latéraux du haut du dos.

Durée maximale d'utilisation: 10 minutes

Durée recommandée : 3 fois 10 répétitions (une répétition comprend à la fois les mouvements à droite et à gauche), sur 5 à 10 minutes maximum.



S'étirer et maintenir

Placez vos mains sur votre tête et maintenez la position pendant 5 secondes. Détendez-vous et répétez. Cet exercice peut être effectué avec ou sans l'appareil en marche.

Durée maximale d'utilisation: 1 minute

Durée recommandée : 1 minute

Vitesse maximale : 8



Étirement des cuisses et des mollets

Étirez-vous doucement et maintenez la position pendant 5 secondes. Détendez-vous et répétez. Cet exercice peut être effectué avec ou sans l'appareil allumé.

Durée maximale d'utilisation: 1 minute

Durée recommandée : 1 minute

Vitesse maximale : 8



Exercices d'abdominaux

Exercez vos abdominaux en restant simplement debout sur l'appareil. Pour des exercices supplémentaires, vous pouvez basculer entre ces deux positions. Essayez de garder le dos droit.



Durée maximale d'utilisation: 2 minutes

Durée recommandée: 1 minute

Vitesse maximale: 8



Massage des bras et des épaules

Avec les genoux sur le sol, mettez vos mains sur la plateforme. Pour augmenter l'intensité de l'exercice, vous pouvez abaisser votre corps plus près de la plateforme (en gardant le dos droit).



Durée maximale d'utilisation: 2 minutes

Durée recommandée: 1 minute

Vitesse maximale: 8

Massage des jambes

Placez vos mollets sur l'appareil. Tournez vos pieds vers l'extérieur pour un massage plus intense.



Durée maximale d'utilisation: 5 minutes

Durée recommandée: 2 minutes

Vitesse maximale: 8

RÉSOLUTION DES PROBLÈMES

Problème	Cause possible	Solution
Impossible de démarrer l'appareil.	La fiche n'est pas branchée	Branchez la fiche dans la prise.
	L'appareil n'est pas allumé.	Allumez l'appareil.
	Le fusible a sauté.	Vérifiez vos fusibles.
L'appareil émet des bruits pendant l'entraînement.	Bruits normaux générés par le moteur ou frottement entre les parties mécaniques.	Les bruits pendant l'entraînement sont normaux et ne représentent pas un défaut de l'appareil.
La télécommande ne fonctionne pas.	Les piles sont vides.	Remplacez les piles.
	La télécommande est trop éloignée de l'appareil.	Rapprochez-vous de l'appareil avec la télécommande.
L'appareil s'arrête subitement.	La durée de la séance a expiré.	Attendez 10 minutes et recommencez.
L'appareil ne fonctionne pas,	La télécommande a transmis trop de commandes à l'appareil.	Éteignez l'appareil et redémarrez-le.

CONSEILS POUR LE RECYCLAGE

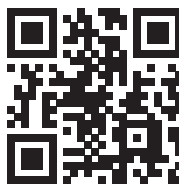


Le pictogramme ci-contre apposé sur le produit signifie que la directive européenne 2012/19/UE s'applique (poubelle à roues barrée d'une croix). Ces produits ne peuvent être jetés dans les poubelles domestiques courantes. Renseignez-vous concernant les règles appliquées pour la collecte d'appareils électriques et électroniques. Conformez-vous aux réglementations locales et ne jetez pas vos anciens produits avec les ordures ménagères. Le respect des règles de recyclage des vieux produits aide à la protection de l'environnement et de la santé de votre entourage contre les conséquences négatives possibles. Le recyclage des matériaux aide à réduire l'utilisation des matières premières.

Ce produit contient des piles qui sont soumises à la directive européenne 2006/66/CE selon laquelle elles ne doivent pas être éliminées avec les ordures ménagères. Renseignez-vous sur les dispositions en vigueur concernant la mise en rebut séparée des piles. La mise en rebut correcte du produit usagé permet de préserver l'environnement et la santé.

Gentile cliente,

La ringraziamo per aver acquistato il dispositivo. La preghiamo di leggere attentamente le seguenti istruzioni per l'uso e di seguirle per evitare possibili danni tecnici. Non ci assumiamo alcuna responsabilità per danni scaturiti da una mancata osservazione delle avvertenze di sicurezza e da un uso improprio del dispositivo. Scansionare il codice QR seguente, per accedere al manuale d'uso più attuale e per ricevere informazioni sul prodotto.



INDICE

Avvertenze di sicurezza	82
Montaggio delle battle rope	84
Descrizione del dispositivo	85
Indicazioni del pannello di controllo	86
Funzioni del telecomando	86
Ascoltare musica tramite bt	87
Spostare il dispositivo	87
Riscaldamento prima dell'allenamento	88
Panoramica sull'allenamento con vibrazioni	90
Intervalli di frequenza ed effetti dell'allenamento	90
Pulizia e manutenzione	98
Correzione degli errori	99
Smaltimento	100

DATI TECNICI

Articolo numero	10033197, 10033198
Alimentazione	220-240 V ~ 50/60 Hz

DICHIARAZIONE DI CONFORMITÀ

Produttore:

Chal-Tec GmbH, Wallstraße 16, 10179 Berlino,
Germania.



Questo prodotto è conforme alle seguenti direttive europee:

2014/53/UE (RED)
2011/65/UE (RoHS)

AVVERTENZE DI SICUREZZA

Leggere attentamente tutto il manuale prima di procedere all'uso del dispositivo e conservarlo per future consultazioni. Le caratteristiche del prodotto possono essere leggermente diverse da quelle rappresentate nelle immagini. Il produttore si riserva il diritto di effettuare modifiche senza preavviso.

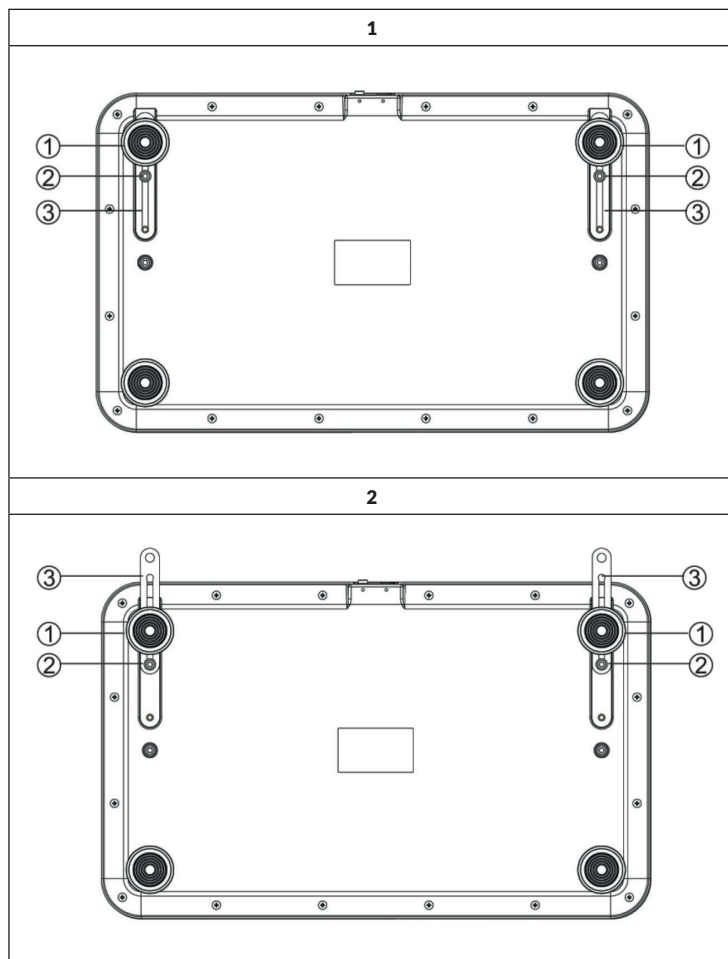
- Conservare il manuale d'uso in un luogo sicuro, in modo da poterlo consultare in ogni momento.
- Procedere al montaggio del dispositivo solo dopo aver letto l'intero manuale d'uso. La sicurezza e l'efficacia del dispositivo sono garantite solo in caso di montaggio corretto e a regola d'arte e in un contesto di utilizzo appropriato. È responsabilità dell'acquirente garantire che tutti gli utilizzatori del dispositivo siano informati riguardo alle avvertenze di sicurezza e alle misure a cui è necessario prestare attenzione.
- Il dispositivo deve essere posizionato su una superficie piana e stabile per poter essere utilizzato in sicurezza. Per proteggere il pavimento, utilizzare un tappetino. Non utilizzare il dispositivo in ambienti umidi, ad es. vicino a piscine, ecc. La distanza di sicurezza intorno al dispositivo deve essere di almeno 0,5 metri.
- Prima di iniziare il programma di allenamento, consultare assolutamente un medico, per assicurarsi di non avere problemi fisici o di salute che potrebbero rappresentare un rischio per il vostro benessere o la vostra sicurezza attraverso l'uso del dispositivo o che potrebbero impedire il corretto utilizzo del dispositivo. Il parere del medico è di importanza vitale se si assumono medicinali che influiscono sul battito cardiaco, sulla pressione sanguigna o sul tasso di colesterolo.
- Prestate attenzione ai segnali del vostro corpo. Un allenamento errato o eccessivo può essere dannoso per la salute. Interrompere l'allenamento se dovesse comparire uno dei seguenti sintomi: dolore, sensazione di pressione sul petto, battito cardiaco irregolare, estrema mancanza di fiato, giramenti di testa o nausea. Se uno di questi sintomi dovesse comparire, consultare assolutamente un medico prima di procedere con l'allenamento.
- Non allenarsi subito dopo i pasti.
- Il dispositivo può essere montato solo da persone adulte. Tenere i bambini lontano dal dispositivo.
- Il dispositivo può essere utilizzato esclusivamente in ambienti casalinghi.

Avvertenza: peso massimo dell'utilizzatore: 100 kg.

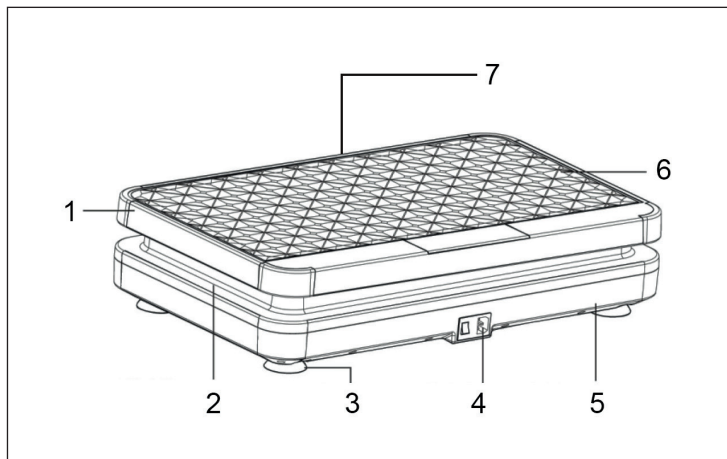
- Il dispositivo non è adatto a usi terapeutici. Può essere utilizzato solo per gli esercizi descritti nel manuale.
- Indossare un abbigliamento adeguato e scarpe da allenamento durante l'utilizzo del dispositivo. Evitare abiti larghi che potrebbero restare impigliati nel dispositivo o indumenti che limitano la libertà di movimento.
- Tenere la schiena dritta durante l'allenamento.
- Prima di ogni utilizzo, controllare che impugnature, sella, dadi e bulloni siano avvitati saldamente.
- Rispettare la posizione massima per i componenti del dispositivo regolabili e non superare mai il segno "Stop", in quanto potrebbero insorgere rischi.
- Utilizzare il dispositivo solo secondo le modalità descritte. Se durante il montaggio o il controllo doveste notare componenti difettose o udire strani rumori durante l'utilizzo, interrompete immediatamente l'utilizzo. Tornare ad utilizzare il dispositivo solo dopo aver risolto il problema.
- Quando si solleva o si sposta il dispositivo, fare attenzione a non farsi male alla schiena. Utilizzare sempre una tecnica di sollevamento appropriata e, in caso, chiedere l'aiuto di un'altra persona.
- Tutti i componenti mobili (ad es. pedali, impugnature, sella, ecc.) devono essere mantenuti settimanalmente. Controllarli prima di ogni utilizzo. Se qualcosa dovesse essere allentato o rotto, procedere immediatamente alla riparazione o al fissaggio. Utilizzare il dispositivo solo dopo aver ristabilito la condizione ottimale.
- Fare attenzione alla mancanza di ruota libera, che rappresenta un serio rischio.
- Tenere il cavo di alimentazione lontano da fonti di calore.
- Non inserire oggetti nelle aperture del dispositivo.
- Prima di spostare o pulire il dispositivo, spegnerlo e staccare la spina. Sfregare le superfici con un detergente delicato e un panno umido. Non utilizzare solventi.
- Non utilizzare il dispositivo in luoghi non temperati, come ad es. garage, verande, bagni, carport o all'aperto.
- Utilizzare il dispositivo esclusivamente secondo le modalità descritte nel manuale d'uso.
- Una riparazione errata e modifiche strutturali (ad es. la rimozione o sostituzione di parti originali) possono mettere in pericolo l'utilizzatore del dispositivo.
- Se non si è sicuri che l'allenamento a vibrazione sia idoneo per ragioni di salute, consultare prima un medico. Evitare vibrazioni alla testa. Tuttavia se si dovessero verificare, modificare la propria posizione sulla pedana vibrante o, se necessario, ridurre la frequenza o l'ampiezza della pedana vibrante. Non mettere mai la testa e l'addome direttamente sulla pedana.

MONTAGGIO DELLE BATTLE ROPE

Allentare i piedi d'appoggio. Svitare le viti (2) con una chiave per dadi (v. immagine 1). Tirare verso l'esterno le fascette metalliche (v. immagine 2). Stringere poi nuovamente i piedi d'appoggio e le viti (2). Ora è possibile fissare le battle rope alle fascette metalliche.

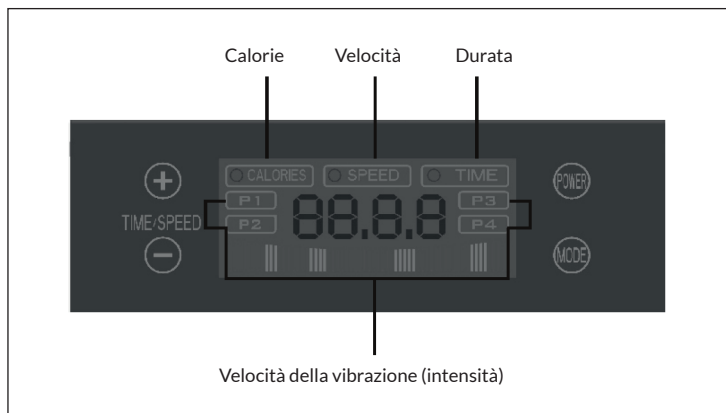


DESCRIZIONE DEL DISPOSITIVO



1	Copertura superiore	5	Base
2	Copertura intermedia	6	Superficie gommata
3	Piedi d'appoggio	7	Lettore BT integrato
4	Alimentazione		

INDICAZIONI DEL PANNELLO DI CONTROLLO



FUNZIONI DEL TELECOMANDO

Start/Stop

Dopo aver collegato il dispositivo all'alimentazione e averlo acceso, premere Start per metterlo in funzione. Premere Stop per fermarlo quando è in funzione.

Time+

L'impostazione predefinita è 10 minuti. La durata può essere incrementata in 10 passaggi.

Time-

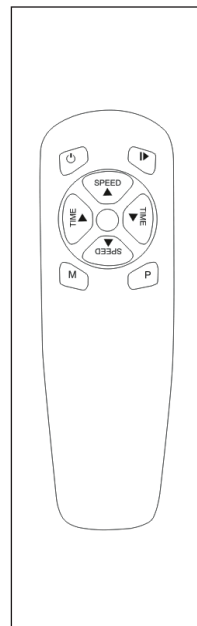
L'impostazione predefinita è 10 minuti. La durata può essere diminuita in 10 passaggi.

Speed high

Premere questo tasto in modalità manuale per aumentare la velocità della vibrazione (intensità) in 20 passaggi.

Speed low

Premere questo tasto in modalità manuale per diminuire la velocità della vibrazione (intensità) in 20 passaggi.



M (modalità speed rapid)

Premere uno dei tasti di selezione rapida (6, 10 o 16) per impostare rapidamente la velocità della vibrazione (intensità) sul valore 6, 10 o 16.

P (PRG Mode)

Come standard è impostata la modalità manuale. Premere PRG per passare alla modalità automatica. Premere ripetutamente il tasto per selezionare i programmi P1, P2, P3 o P4 (automatici) o 88 (manuale). Nei programmi 1-3 i livelli di velocità e la durata sono predefiniti. Nel programma 4 non è possibile modificare velocità e durata. Nel programma 88 (manuale) è possibile modificare la velocità o la durata (ma non entrambi contemporaneamente).

Avvertenza: la portata effettiva del telecomando è di 2,5 metri. Il trasmettitore a infrarossi del telecomando deve essere indirizzato al ricevitore sulla pedana vibrante quando viene utilizzato.

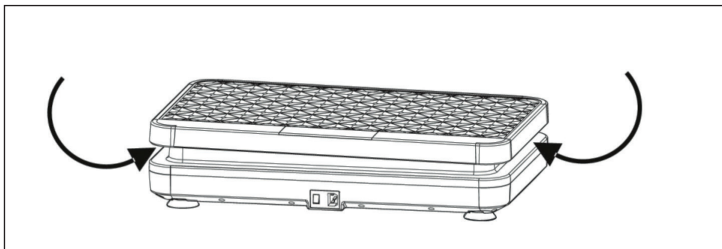
ASCOLTARE MUSICA TRAMITE BT

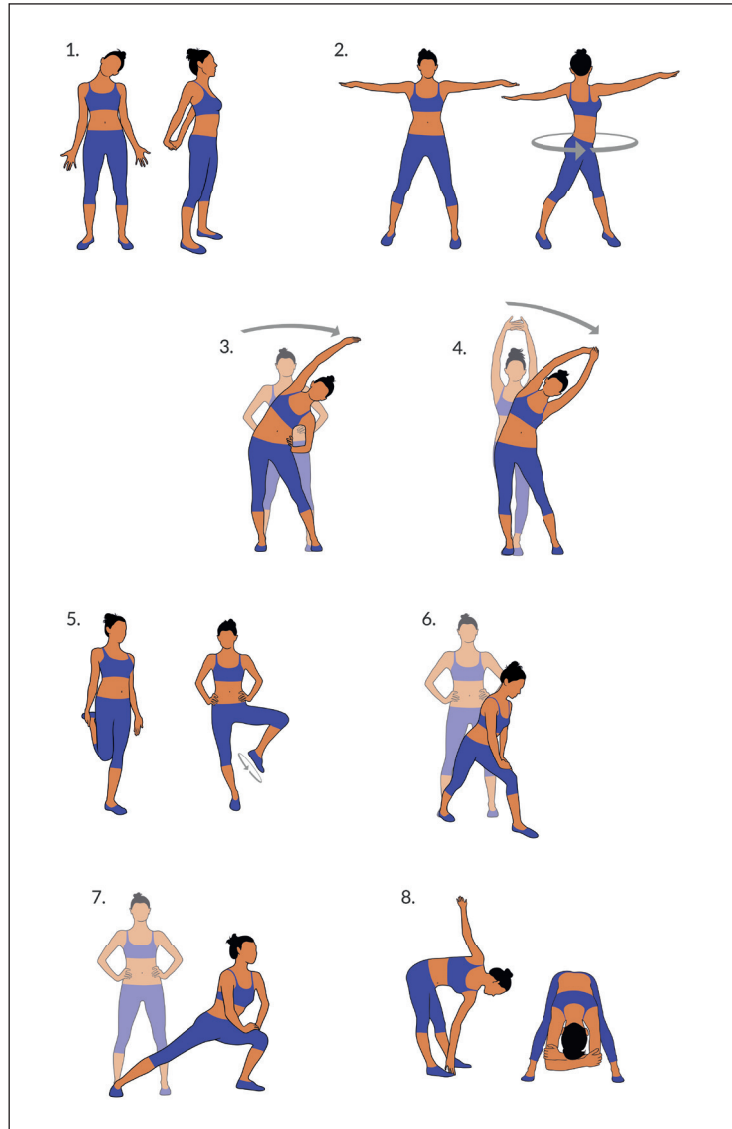
Avviare il BT sul dispositivo smart e iniziare la ricerca di altri dispositivi BT. Cercare nell'elenco BT il dispositivo dal nome [Klarfit] e stabilire la connessione. Ora è possibile ascoltare la musica tramite la cassa integrata nella pedana vibrante.

Avvertenza: quando la pedana vibrante viene accesa, il BT si attiva automaticamente.

SPOSTARE IL DISPOSITIVO

Se è necessario spostare il dispositivo, tenerlo saldamente dai lati nella zona centrale, come mostrato in immagine.



RISCALDAMENTO PRIMA DELL'ALLENAMENTO

Eseguire gli esercizi di riscaldamento prima di ogni sessione di allenamento. In questo modo verranno mobilitate le articolazioni e attivati i muscoli.

Se durante movimenti singoli dovessero sorgere sensazioni di malessere o dolori, saltare l'esercizio in questione e concordare un riscaldamento specifico con il medico o il personal trainer.

Ogni movimento deve essere ripetuto diverse volte (a destra e a sinistra) in modo da poter realizzare un allenamento cardio in modo rilassato.

Calcolare circa 5 minuti per la seguente routine di allenamento Klarfit:

1. Piegare lentamente la testa lateralmente, alternando a destra e sinistra. In seguito mobilitare le spalle (movimenti circolari e alzando e abbassando le spalle).
2. Ruotare i fianchi con le braccia distese. I piedi non devono essere fissi al suolo (le caviglie accompagnano la rotazione del corpo).
3. Piegare i fianchi, un braccio disteso verso l'alto. Mantenere questa posizione per alcuni secondi per ogni lato.
4. Piegare i fianchi con entrambe le braccia verso l'alto, tenendo le mani unite. Anche in questo caso mantenere la posizione per ogni lato. Questo esercizio è leggermente più intenso, dato che anche il secondo braccio esercita tensione.
5. Posizionarsi su una gamba e mantenere la tensione della gamba piegata con la mano. In tal modo si mobilita la caviglia e si distende leggermente la coscia. Se necessario, appoggiarsi in modo da non perdere l'equilibrio. Rimanere su una gamba e ruotare la caviglia in entrambe le direzioni.
6. Allungare una gamba in avanti e appoggiarsi con il busto sulla coscia. In tal modo si mobilitano ginocchio, caviglia e polpaccio.
7. Ripetere l'esercizio al punto 6, ma distendendo maggiormente la gamba in avanti. Il movimento risulta più intenso.
8. Piegarsi in avanti con le gambe divaricate e toccare alternativamente con la mano il piede sullo stesso lato. Infine lasciar cadere in avanti il busto in modo rilassato.

PANORAMICA SULL'ALLENAMENTO CON VIBRAZIONI

Vantaggi dell'allenamento con vibrazioni

Grazie alle vibrazioni e oscillazioni delicate e ad alta frequenza, in combinazione con diversi esercizi, è possibile stimolare i tessuti muscolari più in profondità e ridurre accumuli di grasso. Inoltre si incrementa l'elasticità muscolare, si definisce la corporatura e la condizione fisica in genere viene influenzata positivamente.

Possibili controindicazioni

Medici e fisioterapisti di Berlino pregano di considerare che l'allenamento con vibrazioni non è adatto in presenza delle seguenti diagnosi:

- Trombosi acuta
- Pacemaker cardiaco e cerebrale
- Osteoporosi avanzata
- Ipertonia non curata
- Diabete grave
- Gravidanza

INTERVALLI DI FREQUENZA ED EFFETTI DELL'ALLENAMENTO

Basse frequenze (circa 1-12 Hz)

Basse frequenze tra 5 e 12 Hz servono alla mobilizzazione. Con le basse frequenze il movimento della pedana non è abbastanza rapido da stimolare riflessi miotatici. Le basse frequenze vengono utilizzate in particolare per la mobilitazione sulla base del consapevole bilanciamento del movimento altalenante e si configurano come un movimento incrementato dell'anca.

Effetti positivi:

- Decontrazione/Rilassamento muscolare "Cool-Down"
- Miglioramento della propriocezione/Balance
- Mobilità
- Rilassamento muscolare "Cool-Down"
- Allenamento dell'equilibrio

Frequenze medie (circa 10-20 Hz)

L'obiettivo dell'allenamento con frequenze medie da 10 a 20 Hertz (oscillazioni al secondo) è l'esercizio delle funzioni muscolari in quanto tali. Con una frequenza di allenamento di 15 Hz, ad esempio, la durata tra due cicli di riflessi è di circa 67 millisecondi. Dopo la contrazione innescata dal riflesso, il tempo restante basta fino alla contrazione successiva, in modo che il muscolo possa tornare a rilassarsi. Questo perché il tempo fisiologico medio per un ciclo completo di contrazione/rilassamento è di soli 50 millisecondi circa. Questo è particolarmente importante quando si desiderano allenare le funzioni basilari del muscolo, cioè la capacità di contrazione e rilassamento, così come la coordinazione. Attraverso le grosse cifre di ripetizione (ad es. 3 minuti di allenamento Galileo a 18 Hertz = 3240 cicli) il miglioramento delle funzioni muscolari può essere sostanzialmente più rapido rispetto alla maggior parte degli altri metodi di allenamento raggiunti con attrezzi in palestra. Un fattore determinante è anche che l'attività dei muscoli nell'allenamento Galileo non viene controllata volontariamente, ma è basata su riflessi ed è quindi indipendente dal desiderio della persona che si allena. In questo modo è possibile garantire che i meccanismi indipendenti composti da fasce muscolari/tendini/cartilagini-nervi possano migliorare in modo autonomo. Al contempo è sempre possibile allenare l'intera catena muscolare e quindi la loro coordinazione. Determinante per questo allenamento della coordinazione è che tutta la catena muscolare possa essere simulata seguendo un modello sensato simile all'andatura umana. Per questo parliamo anche di mecano-stimolazione della muscolatura.

Effetti positivi:

- Miglioramento della funzione muscolare e della coordinazione
- Rilassamento muscolare
- Distensione dell'apparato muscolare e dei tendini
- Miglioramento della flessibilità
- Defaticamento della muscolatura dorsale
- Allenamento di allungamento muscolare
- Allenamento delle fasce
- 12-14 Hz: ridurre i dolori muscolari

Alte frequenze (20-36 Hz)

Con le alte frequenze, al muscolo non resta tempo sufficiente per rilassarsi completamente tra i due cicli. Il muscolo viene obbligato a una nuova contrazione, esattamente nel momento in cui tenderebbe naturalmente a rilassarsi o in cui ha già iniziato a rilassarsi. Il risultato è che viene allenata in breve tempo la coordinazione intermuscolare e intramuscolare, che porta a un incremento della potenza muscolare.

Effetti positivi:

- Aumento del tono muscolare
- Incremento della potenza muscolare
- Ristabilimento della forza muscolare

**Tabella delle frequenze
della pedana vibrante**

Modelle
10033197,
10033198

Livello	Frequenza	
	1/min	Hz
1	420	7,00
2	429	7,16
3	439	7,31
4	448	7,47
5	457	7,62
6	467	7,78
7	476	7,93
8	485	8,09
9	494	8,24
10	504	8,40
11	513	8,55
12	522	8,71
13	532	8,86
14	541	9,02
15	550	9,17
16	560	9,33
17	569	9,48
18	578	9,64
19	588	9,79
20	597	9,95
21	606	10,10
22	616	10,26
23	625	10,41
24	634	10,57
25	643	10,72
26	653	10,88
27	662	11,03
28	671	11,19
29	681	11,34
30	690	11,50

PULIZIA E MANUTENZIONE

Nota: come per tutti i dispositivi da allenamento con componenti meccanici in movimento, le viti possono allentarsi a causa dell'uso frequente. Si raccomanda pertanto di controllarle regolarmente e, se necessario, di serrarle nuovamente con una chiave adatta. Pulire regolarmente il dispositivo con un panno umido per rimuovere sudore e polvere.

- Rimuovere la batteria dal pannello dei comandi in caso di inutilizzo prolungato del dispositivo.
- Pulire regolarmente il dispositivo con un panno pulito per mantenere l'aspetto pulito.
- L'uso sicuro del dispositivo può essere garantito solo controllando regolarmente che non presenti danni o segni di usura (ad es. su maniglie, pedali, sedile, ecc.). È essenziale che le parti danneggiate del dispositivo vengano sostituite e che questo non venga riutilizzato fino a quando non è stato riparato.
- Controllare regolarmente che le viti e i dadi siano fissati correttamente.
- Lubrificare regolarmente le parti mobili.
- Prestare attenzione ai componenti particolarmente soggetti ad usura, come il sistema dei freni, il poggiatesta, ecc.
- Il sudore non deve entrare in contatto con le parti verniciate o cromate del dispositivo, in particolare con il computer.
- Pulire il dispositivo subito dopo l'uso. Le parti smaltate possono essere pulite con una spugna umida. Non utilizzare prodotti aggressivi o corrosivi.
- Conservare il dispositivo in un ambiente pulito e asciutto, fuori dalla portata dei bambini.

CORREZIONE DEGLI ERRORI

Problema	Possibile causa	Soluzioni
Non è possibile avviare il dispositivo.	La spina non è inserita.	Inserire la spina.
	Il dispositivo non è acceso.	Accendere il dispositivo.
	Il fusibile è saltato.	Controllare i fusibili.
Il dispositivo emette rumori durante l'allenamento.	Normali rumori, dovuti al motore o alla frizione tra le unità meccaniche.	Alcuni rumori durante l'allenamento sono normali e non rappresentano un errore.
Il telecomando non funziona.	Le batterie sono scariche.	Sostituire le batterie.
	Il telecomando è troppo lontano dal dispositivo.	Avvicinarsi al dispositivo con il telecomando.
Il dispositivo si arresta improvvisamente.	Il tempo di allenamento è scaduto.	Attendere 10 minuti e ricominciare.
Il dispositivo non funziona.	Sono stati trasmessi troppi comandi al dispositivo tramite il telecomando.	Spegnere il dispositivo e riavviarlo.

SMALTIMENTO



Se sul prodotto è presente la figura a sinistra (il cassonetto dei rifiuti mobile sbarrato), si applica la direttiva europea 2012/19/UE. Questi prodotti non possono essere smaltiti con i rifiuti normali. Informarsi sulle disposizioni vigenti in merito alla raccolta separata di dispositivi elettrici ed elettronici. Non smaltire i vecchi dispositivi con i rifiuti domestici. Grazie al corretto smaltimento dei vecchi dispositivi, si proteggono il pianeta e la salute delle persone da possibili conseguenze negative. Il riciclo di materiali aiuta a ridurre il consumo di materie prime.

Il prodotto contiene batterie che sono soggette alla direttiva europea 2006/66/CE e non possono essere smaltite con i normali rifiuti domestici. Preghiamo di informarvi sulle regolamentazioni vigenti sullo smaltimento delle batterie. Grazie al corretto smaltimento dei vecchi dispositivi si tutela l'ambiente e la salute delle persone da conseguenze negative.

