



Karaboom 100 Sing

Karaoke turm
Karaoke Tower
Tour karaoke
Tour karaoke

10033249 10033250

auna

www.auna-multimedia.com

Sehr geehrter Kunde,

wir gratulieren Ihnen zum Erwerb Ihres Gerätes. Lesen Sie die folgenden Hinweise sorgfältig durch und befolgen Sie diese, um möglichen Schäden vorzubeugen. Für Schäden, die durch Missachtung der Hinweise und unsachgemäßen Gebrauch entstehen, übernehmen wir keine Haftung. Scannen Sie den folgenden QR-Code, um Zugriff auf die aktuellste Bedienungsanleitung und weitere Informationen rund um das Produkt zu erhalten:



INHALTSVERZEICHNIS

Geräteübersicht 4
Sicherheitshinweise 6
Grundeinstellungen 7
CD-Modus 9
AUX-Modus 10
BT-Modus 10
USB-Modus 11
Karaoke-Modus 11
Technische Daten 11
Hinweise zur Entsorgung 12

English 13
Español 23
Français 33
Italiano 43

KONFORMITÄTSERKLÄRUNG



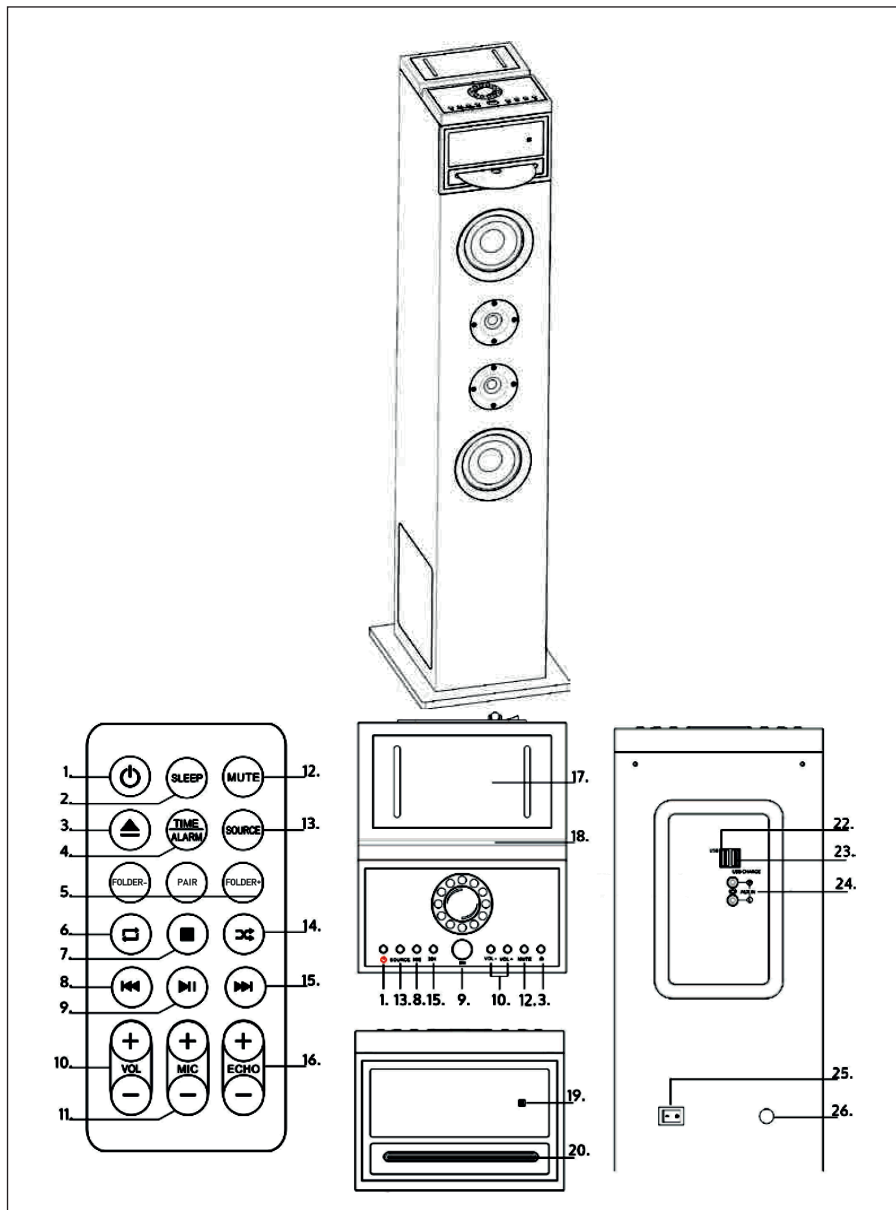
Hersteller:

Chal-Tec GmbH, Wallstraße 16, 10179 Berlin,
Deutschland.

**Die vollständige Konformitätserklärung des
Herstellers finden Sie unter folgendem Link:**

<https://use.berlin/10033249>

GERÄTEÜBERSICHT



1	SLEEP: Wiederholt drücken, um einen Sleeptimer einzustellen. Nach Ablauf des Timer wird der Turm automatisch ausgeschaltet.
2	POWER/STANDBY: Zum Aus- und Einschalten des Turms
3	CD auswerfen
4	TIME/ALARM: Drücken Sie diese Taste, um einen aktiven Alarm auszuschalten.
5	FOLDER- (Ordner abwärts) / PAIR (Verbinden im BT-Modus) / FOLDER+ (Ordner aufwärts)
6	Titel im CD-Modus wiederholen.
7	STOP: Wiedergabe stoppen
8	ZURÜCK: Zum vorherigen Track springen
9	PLAY/PAUSE: Starten oder pausieren Sie die Wiedergabe
10	VOL- / VOL+: Anpassen der Lautstärke
11	MIC- / MIC+: Anpassen der Mikrofon-Lautstärke
12	MUTE: Zum Stummschalten drücken. Drücken Sie die Taste erneut, um die Stummschaltung wieder aufzuheben.
13	SOURCE: Musikquelle bzw. Modus auswählen: CD, BT, USB oder AUDIO.
14	Titel im CD-Modus zufällig wiederholen.
15	VOR: Zum nächsten Track springen
16	ECHO-/ ECHO+: Anpassen der Mikrofon-Echo-Effekts
17	Smartphone-Halterung
18	Tablet-Halterung
19	LED-Display
20	CD-Einschub
22	USB-Buchse
23	USB-Ladeanschluss
24	AUX-Eingang
25	Strom ein/aus
26	Stromversorgung

SICHERHEITSHINWEISE

Allgemeine Hinweise

- **Blitzschlag** - Wenn Sie das Gerät länger nicht benutzen oder es gewittert, ziehen Sie den Stecker aus der Steckdose oder trennen Sie das Gerät vom Antennenanschluss. Dadurch werden Schäden am Produkt durch Blitzschlag und Überspannung vermieden.
- **Überlastung** - Überlasten Sie keine Steckdosen, Verlängerungskabel oder integrierten Steckdosen, da dies zu einem Brand oder Stromschlag führen kann.
- **Fremdkörper und Flüssigkeitseintritt** - Schieben Sie niemals Gegenstände jeglicher Art durch Öffnungen in das Gerät, da sie gefährliche Spannungspunkte berühren oder Teile kurzschließen können, die zu einem Brand oder einem elektrischen Schlag führen könnten. Verschütten Sie niemals Flüssigkeiten jeglicher Art auf dem Gerät.
- **Reparatur und Wartung** - Versuchen Sie nicht, dieses Produkt selbst zu warten, da Sie sich durch das Öffnen oder Entfernen von Abdeckungen gefährlichen Spannungen oder anderen Gefahren aussetzen. Überlassen Sie alle Wartungsarbeiten qualifiziertem Servicepersonal.
- **Schäden, die einen Service erfordern** - Ziehen Sie den Netzstecker aus der Steckdose und wenden Sie sich an einen qualifizierten Fachbetrieb wenn eine der folgenden Situationen eintritt:
 - a) Wenn das Netzkabel oder der Stecker beschädigt ist.
 - b) Wenn Flüssigkeit verschüttet wurde oder Gegenstände auf das Produkt gefallen sind.
 - c) Wenn das Produkt Regen oder Wasser ausgesetzt war.
 - d) Wenn das Produkt heruntergefallen oder beschädigt ist.
 - e) Wenn das Produkt eine deutliche verringerte Leistung aufweist.
- **Ersatzteile** - Wenn Ersatzteile benötigt werden, stellen Sie sicher, dass der Fachbetrieb, der die Teile ersetzt, nur Ersatzteile verwendet, die vom Hersteller zugelassen sind oder dieselben Eigenschaften wie das Originalteil haben. Unbefugter Austausch kann zu Feuer, Stromschlag oder anderen Gefahren führen.
- **Wärme** - Stellen Sie das Gerät nicht in der Nähe von Wärmequellen wie Heizkörpern, Heizregistern, Öfen oder anderen Produkten (einschließlich Verstärkern) aufgestellt.

GRUNDEINSTELLUNGEN

Anschluss an das Stromnetz

- Prüfen Sie vor der Benutzung die Spannung auf der Geräteplakette. Schließen Sie das Gerät nur an Steckdosen an, die der Spannung des Geräts entsprechen.
- Ziehen sie den Stecker nicht am Kabel aus der Steckdose, sondern halten Sie ihn beim Abziehen mit der Hand fest.
- Schließen Sie das Gerät erst an das Stromnetz an, wenn Sie es komplett verkabelt haben.
- Stellen Sie das Gerät so auf, dass Sie jederzeit an den Stecker kommen.

Auto Standby

Wenn Sie Medien von einem angeschlossenen Gerät abspielen, wechselt das Gerät automatisch in den Standby-Modus, wenn:

- Länger als 10 Minuten keine Taste gedrückt wird.
- Länger als 10 Minuten kein Titel abgespielt wird.

Uhr einstellen

Stecken Sie den Stecker in die Steckdose. Das Display zeigt [00:00] und das Gerät befindet sich im Standby-Modus. Sie können nun die Uhr einstellen.

- 1 Drücken Sie auf die Taste TIME. Die Ziffern im Display blinken.
- 2 Benutzen Sie die Taste VOR/ZURÜCK, um die Stunde einzustellen. Bestätigen Sie die Eingabe, indem Sie auf TIME drücken.
- 3 Benutzen Sie die Taste VOR/ZURÜCK, um die Minuten einzustellen. Bestätigen Sie die Eingabe, indem Sie auf TIME drücken.

Alarm einstellen

Dieses Gerät kann als Wecker verwendet werden. Als Wecker kann USB aktiviert werden, das zur Weckzeit startet.

- 1 Drücken Sie die Taste STANDBY, um in den Standby-Modus zu wechseln.
- 2 Versichern Sie sich, dass Sie die Uhr richtig eingestellt haben.
- 3 Drücken Sie die Taste ALARM. Im Display erscheint ON (ein) und die Anzeige blinkt. Wählen Sie den Alarm (1 oder 2) aus, den Sie einstellen möchten.
- 4 Drücken Sie zur Bestätigung die Taste ALARM, die Zeitanzeige blinkt.
- 5 Drücken Sie wiederholt die Taste VOR/ZURÜCK, um die Stunde einzustellen. Drücken Sie ALARM zur Bestätigung.
- 6 Drücken Sie die Taste VOR/ZURÜCK, um die Minute einzustellen.
- 7 Drücken Sie ALARM zur Bestätigung und dann VOR/ZURÜCK, um als Wecker USB auszuwählen. Drücken Sie ALARM zur Bestätigung.
- 8 Sobald der Wecker angeht, steigt die Lautstärke allmählich von 0 auf 20 an.
- 9 Um den Wecker zu starten, drücken Sie im ausgeschalteten Zustand die ALARM-Taste. Das Display zeigt ON an. Wählen Sie den gewünschten Alarm aus und die Alarm-Anzeige blinkt.
- 10 Drücken Sie die Taste VOR/ZURÜCK bis OFF, um den Alarm abzubrechen.

Sleeptimer einstellen

Halten Sie die SLEEP-Taste gedrückt, das Display blinkt. Drücken Sie die SLEEP-Taste, bis auf dem Display die Zeit angezeigt wird, die Sie einstellen möchten. Sie können 10 bis 90 Minuten einstellen. Der eingestellte Wert blinkt dreimal zur Bestätigung, dann kehrt das Display wieder zur normalen Anzeige zurück. Wenn Sie den Sleeptimer abbrechen möchten, drücken Sie auf OFF.

CD-MODUS

CD abspielen

- 1 Drücken Sie wiederholt auf SOURCE und wählen Sie DISK aus.
- 2 Schieben Sie eine CD mit der bedruckten Seite nach oben in das Fach.
- 3 Die CD wird normalerweise automatisch abgespielt. Wenn nicht, drücken Sie auf PLAY/PAUSE.
- 4 Drücken Sie VOR/ZURÜCK, um zu einem bestimmten Titel zu springen.

CD anhalten / weiter abspielen

- 1 Drücken Sie während der Wiedergabe auf PLAY/PAUSE, um die CD kurz anzuhalten.
- 2 Drücken Sie erneut auf PLAY/PAUSE, um die CD weiter abzuspielen.

Titel wechseln / Lautstärke anpassen

Im CD-Modus

- Drücken Sie auf VOR/ZURÜCK, um den Titel zu wechseln.
- Drücken Sie auf VOLUME +/-, um die Lautstärke anzupassen.

Im MP3- und USB-Modus

- Drücken Sie auf VOR/ZURÜCK, um den Titel
- Drücken Sie auf FOLDER-/FOLDER+, um den Ordner zu wechseln.
- Drücken Sie auf VOLUME +/-, um die Lautstärke anzupassen.

Innerhalb eines Titels suchen

- Halten Sie während der Wiedergabe die Taste VOR/ZURÜCK gedrückt, um innerhalb eines Titels vor- oder zurückzuspulen.
- Lassen Sie die Taste wieder los, um mit der Wiedergabe fortzufahren.

AUX-MODUS

Sie können über dieses Gerät Musik von einem externen Audiogerät wiedergeben, beispielsweise einem MP3-Player. Dazu benötigen Sie ein Cinch-Kabel (nicht im Lieferumfang enthalten).

- 1 Schließen Sie ein Cinch-Kabel an den AUX-Eingang an. Schließen Sie das andere Ende des Cinch-Kabels an den Audioausgang Ihres DVD-Players, Ihrer Stereoanlage, Ihres Spielsystems oder Ihres Fernsehers an.
- 2 Drücken Sie die POWER-Taste, um den Karaoke-Turm einzuschalten.
- 3 Drücken Sie die SOURCE-Taste, um in den AUX-Modus zu wechseln.
- 4 Verwenden Sie die Bedienelemente des angeschlossenen Geräts, um mit der Wiedergabe zu beginnen.

BT-MODUS

- 1 Drücken Sie die SOURCE-Taste, um den BT-Modus auszuwählen.
- 2 Drücken Sie dann die Taste PAIR auf der Fernbedienung. Die LED-Anzeige leuchtet blau.
- 3 Schalten Sie BT ein und sorgen Sie dafür, dass Ihr Smart-Gerät sichtbar ist. Wählen Sie [Neues BT-Gerät hinzufügen] oder [BT-Gerät einrichten]. Es wird nach BT-Geräten in der Umgebung gesucht. Sobald [KARABOOM 100] in der BT-Liste erscheint, wählen Sie es aus. Wenn Ihr Gerät Sie zur Eingabe eines Passwortes auffordert, geben Sie [0000] ein. Wenn der Pairing-Versuch fehlschlägt oder die Zeit abgelaufen ist, starten Sie den Pairing-Vorgang erneut.
- 4 Nachdem Ihr Gerät und der Turmlautsprecher miteinander verbunden sind, ist ein Ton zu hören.
- 5 Stellen Sie sicher, dass die BT-Verbindung zwischen dem Lautsprecher und dem Smart-Gerät aktiv ist.
- 6 Drücken Sie die PLAY/PAUSE, um die Wiedergabe zu unterbrechen, drücken Sie die Taste erneut, um die Wiedergabe fortzusetzen. Drücken Sie die Taste VOR/ZURÜCK, um zum nächsten Titel oder zum vorherigen Titel zu springen.

USB-MODUS

MP3-Wiedergabe von USB

- 1 Stecken Sie den USB-Speicher in den USB-Eingang.
- 2 Drücken Sie auf SOURCE und wählen Sie USB aus. Der erste Titel startet automatisch. Wenn nicht, drücken Sie auf PLAY/PAUSE.
- 3 Drücken Sie auf VOR/ZURÜCK, um einen bestimmten Titel auszuwählen.
- 4 Drücken Sie auf VOLUME +/-, um die Lautstärke anzupassen.

Laden per USB

Hinten am Gerät befindet sich eine USB-Ladeanschluss, mit der Sie keine Geräte, wie Smartphones, per USB aufladen können.

KARAOKE-MODUS

- 1 Schrauben Sie den Deckel des Batteriefachs von der Unterseite des Mikrofons ab und legen Sie zwei Batterien (Typ AA) ein. Schrauben Sie den Deckel wieder auf.
- 2 Schieben Sie den Mikrofonschalter in die Position ON.
- 3 Stellen Sie die Mikrofonlautstärke mit der Fernbedienung ein.
- 4 Drücken Sie das ECHO +/-, um die Echolautstärke einzustellen.
- 5 Wählen Sie den gewünschten Gerätemodus und starten Sie die Wiedergabe.
- 6 Beginnen Sie zu singen.
- 7 Wenn Sie mit dem Karaoke fertig sind, denken Sie daran, das Mikrofon auszuschalten, indem Sie den Schalter auf OFF stellen.

TECHNISCHE DATEN

Artikelnummer	10033249, 10033250
Stromversorgung	220-240 V ~ 50/60 Hz
Gesamtverbrauch	65 W
RMS-Leistung	60 W
Widerstand	8 Ω
S/N-Faktor (A)	75 dB

HINWEISE ZUR ENTSORGUNG



Befindet sich die linke Abbildung (durchgestrichene Mülltonne auf Rädern) auf dem Produkt, gilt die Europäische Richtlinie 2012/19/EU. Diese Produkte dürfen nicht mit dem normalen Hausmüll entsorgt werden. Informieren Sie sich über die örtlichen Regelungen zur getrennten Sammlung elektrischer und elektronischer Gerätschaften. Richten Sie sich nach den örtlichen Regelungen und entsorgen Sie Altgeräte nicht über den Hausmüll. Durch die regelkonforme Entsorgung der Altgeräte werden Umwelt und die Gesundheit ihrer Mitmenschen vor möglichen negativen Konsequenzen geschützt. Materialrecycling hilft, den Verbrauch von Rohstoffen zu verringern.

Das Produkt enthält Batterien, die der Europäischen Richtlinie 2006/66/EG unterliegen und nicht mit dem normalen Hausmüll entsorgt werden dürfen. Bitte informieren Sie sich über die örtlichen Bestimmungen zu gesonderten Entsorgung von Batterien. Durch regelkonforme Entsorgung schützen Sie die Umwelt und die Gesundheit ihrer Mitmenschen vor negativen Konsequenzen.

Dear Customer,

Congratulations on purchasing this equipment. Please read this manual carefully and take care of the following hints to avoid damages. Any failure caused by ignoring the items and cautions mentioned in the instruction manual is not covered by our warranty and any liability. Scan the QR code to get access to the latest user manual and other information about the product:



CONTENT

Product Overview	14
Safety Instructions	16
Basic Settings	17
CD Mode	19
AUX Mode	20
BT Mode	20
USB Mode	21
Karaoke Mode	21
Technical Data	21
Hints on Disposal	22

DECLARATION OF CONFORMITY



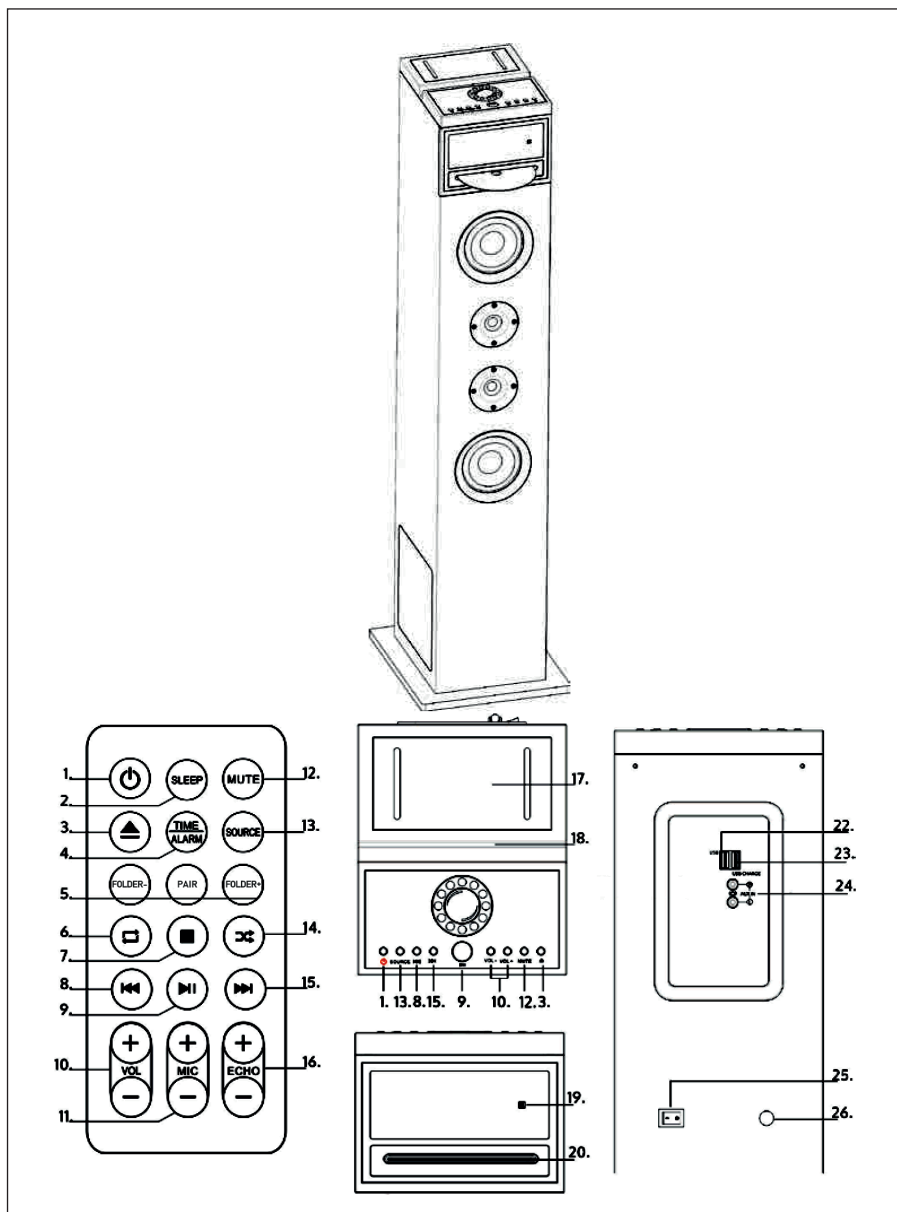
Producer:

Chal-Tec GmbH, Wallstraße 16, 10179 Berlin, Germany.

The complete declaration of conformity of the manufacturer can be found at the following link:

<https://use.berlin/10033249>

PRODUCT OVERVIEW



1	SLEEP: Press repeatedly to set a sleep timer. After the timer expires, the tower is automatically switched off.
2	POWER/STANDBY: For switching the tower off and on
3	Eject CD
4	TIME/ALARM: Press this button to turn off an active alarm.
5	FOLDER- (folder down) / PAIR (connect in BT mode) / FOLDER+ (folder up)
6	Repeat track in CD mode.
7	STOP: Stop playback
8	BACK: Skip to previous track
9	PLAY/PAUSE: Start or pause playback
10	VOL- / VOL+: Adjusting the volume
11	MIC- / MIC+: Adjusting the microphone volume
12	MUTE: Press to mute. Press the button again to cancel the mute.
13	SOURCE: Select music source or mode: CD, BT, USB, FM or AUDIO.
14	Repeat tracks randomly in CD mode.
15	FORWARD: Skip to next track
16	ECHO/ ECHO+: Adjusting the Microphone Echo Effects
17	Smartphone cradle
18	Tablet holder
19	LED display
20	CD slot
22	USB port
23	USB charging port
24	AUX input
25	Power on/off
26	Power supply

SAFETY INSTRUCTIONS

General information

- **Lightning** - If you are not going to use the device for a long time or if there is a storm, disconnect the plug from the electrical outlet and disconnect the device from the antenna connector. This will avoid damage to the product that may be caused by lightning or overvoltage.
- **Overload** - Do not overload power outlets, extension cords, or built-in power outlets, as this may result in a fire or electric shock.
- **Foreign objects and liquid** - Never push objects of any kind through openings in the device as they may touch dangerous voltage points or short out parts, which could result in a fire or electric shock. Never spill liquids of any kind on the device.
- **Repairs and maintenance** - Do not attempt to service this product yourself, as opening or removing covers will expose you to dangerous voltages or other hazards. Leave all maintenance to qualified service personnel.
- **Damage requiring service** - Disconnect the power plug from the outlet and consult a qualified specialist if any of the following conditions occur:
 - a) If the power cord or plug is damaged.
 - b) If liquid has been spilled or objects have fallen onto the product.
 - c) If the product has been exposed to rain or water.
 - d) If the product has been dropped or damaged.
 - e) If the product has a markedly reduced performance.
- **Replacement parts** - When replacement parts are required, make sure that the service professional who replaces the parts only uses replacement parts that have been approved by the manufacturer or that have the same characteristics as the original part. Unauthorized replacement may result in fire, electric shock or other hazards.
- **Heat** - Do not place the unit near heat sources such as radiators, heaters, stoves or other products (including amplifiers).

BASIC SETTINGS

Connection to the mains supply

- Make sure that the power voltage corresponds to the voltage printed on the back label.
- Risk of electric shock! When you unplug the AC power cord always pull the plug from the socket. Never pull the cord.
- Before connecting the AC power cord, ensure you have completed all other connections.
- Place the unit in the desired position and unravel the mains cable. Insert the cable into the supply socket and switch on if applicable

Auto Standby

When playing media from a connected device, the Tower automatically switches to standby if:

- No button is pressed for 10 minutes,
- No audio from a connected device for 10 minutes.

Setting Clock

After the unit is plugged into a mains supply or mains power failure, the display will show the [00:00] on the LED display. The unit should be in standby mode to set the current clock.

- 1 Press TIME button, the digits for the display will blink.
- 2 Press the FORWARD/BACK button repeatedly until correct hour is set.
- 3 Press the TIME to confirm the hour setting, the minute digits on the display will blink.
- 4 Press the FORWARD/BACK button repeatedly until correct minute is set. Press the TIME/ALARM to confirm the minute setting.

Setting Alarm

This unit can be used as an alarm clock, USB is activated to play at a preset time.

- 1 Press the STANDBY switch to switch the unit to standby mode.
- 2 Make sure that you have set the clock correctly.
- 3 Press the ALARM button in shutdown state, the display will flash ON to select setting alarm and the display will blink.
- 4 Press the ALARM confirm, the time display will blink.
- 5 Press FORWARD/BACK button repeatedly to set hour. Press ALARM to confirm.
- 6 Press FORWARD/BACK to set minute.
- 7 Press ALARM to confirm, and then press FORWARD/BACK to select USB status. Press ALARM to confirm.
- 8 The volume would turn up from 0 to 20 gradually.
- 9 Press ALARM button in shutdown state, the display will flash ON to select setting alarm, and the display will blink.
- 10 Press the FORWARD/BACK button and select OFF to cancel alarm.

Setting Sleptimer

Press and hold the SLEEP button, the display will blink. Press the button repeatedly until the display shows the minute you want to set. You can set 10 to 90 minutes. It blinks three times to confirm, and then return to the interface before. If you want to cancel the sleep mode, press to OFF, after blanking three times, the sleep mode will cancel.

CD MODE

Play a disc (CD, CD-R, CDR/W,)

- 1 Press SOURCE repeatedly to select DISC source
- 2 Slot in a disc with the printed side facing upward
- 3 Play starts automatically, if not, Press PLAY/PAUSE.
- 4 Press VOLUME +/- adjust the volume.

Pause / resume play

- 1 During play, press PLAY/PAUSE to pause/resume play.
- 2 During play, long press FORWARD/BACK button to fast forward/fast rewind.

Skip to a track

For CD

- Press FORWARD/BACK to select another track.
- Press the VOL+/VOL- to adjust the volume

For MP3 disc and USB

- Press FORWARD/BACK to select a track.
- Press FOLDER-/FOLDER+ to change the folder.
- Press the VOL+/VOL- to adjust the volume.

Search within a track

- During play, press and hold FORWARD/BACK.
- Release to resume normal play.

AUX MODE

You can play music from an external audio device, such as an MP3 player. For this you need a RCA cable (not included).

- 1 Connect an RCA cable to the Auxiliary Input. Connect the other end of the RCA cable to the audio output on your DVD player, stereo system, gaming system or television.
- 2 Press the power button to turn the unit on.
- 3 Press the SOURCE button to switch to Aux In mode.
- 4 Use the controls on the connected device to begin playing audio routed through the unit.

BT MODE

- 1 Press the SOURCE button to select BT mode.
- 2 Then press the PAIR button on the remote control. The LED indicator lights up blue.
- 3 Turn on BT connectivity and make your device discoverable. Choose [add a new BT device] or [setup BT device] on your device. It will start to search. Once [KARABOOM 100] shows on your device, select it. If your device prompts you for a pass code, please enter [0000]. If the pairing attempt fails or times out, please start pairing procedure again.
- 4 After your device and the tower speaker have connected each other, a sound can be heard.
- 5 Make sure the BT connection between the unit and the device is active.
- 6 Press the Play/Pause button to pause playback, press again to resume playback and press FORWARD/BACK button to skip forward to next track or to skip backward to previous track.

USB MODE

USB for MP3 playback

- 1 Plug your USB flash drive to the USB socket.
- 2 Press SOURCE button to select USB mode, the unit can play automatically. If not, press PLAY/PAUSE.
3. Press the FORWARD/BACK to select track.
4. Press the VOL+/VOL- to adjust the volume.

USB charging

There is a USB charger on the back of the unit to charge small devices such as smartphones that can be charged via USB

KARAOKE MODE

- 1 Unscrew the battery compartment lid from the lower side of the microphone and insert two batteries (type AA) in the correct polarity as indicated on the inside. Screw the compartment lid back on,
- 2 Slide the microphone switch to the ON position.
- 3 Adjust the microphone volume on remote control.
- 4 Press the echo +/- to adjust the echo volume
- 5 Choose your preferred device mode and start play.
- 6 Start to sing.
- 7 When you have finished using the karaoke, remember to turn the microphone off by sliding the switch to the OFF position.

TECHNICAL DATA

Item number	10033249, 10033250
Power supply	220-240 V ~ 50/60 Hz
Total consumption	65 W
RMS power	60 W
Speakers impedance	8 Ω
S/N (A)	75 dB

HINTS ON DISPOSAL



According to the European waste regulation 2012/19/ EU this symbol on the product or on its packaging indicates that this product may not be treated as household waste. Instead it should be taken to the appropriate collection point for the recycling of electrical and electronic equipment. By ensuring this product is disposed of correctly, you will help prevent potential negative consequences for the environment and human health, which could otherwise be caused by inappropriate waste handling of this product. For more detailed information about recycling of this product, please contact your local council or your household waste disposal service.

Your product contains batteries covered by the European Directive. 2006/66/EC, which cannot be disposed of with normal household waste. Please check local rules on separate collection of batteries. The correct disposal of batteries helps prevent potentially negative consequences on the environment and human health.

Estimado cliente:

Le felicitamos por la adquisición de este producto. Lea atentamente el siguiente manual y siga cuidadosamente las instrucciones de uso con el fin de evitar posibles daños. La empresa no se responsabiliza de los daños ocasionados por un uso indebido del producto o por haber desatendido las indicaciones de seguridad. Escanee el código QR para obtener acceso al manual de usuario más reciente y otra información sobre el producto:



ÍNDICE DE CONTENIDOS

Vista general del aparato 24
Indicaciones de seguridad 26
Configuraciones básicas 27
Modo CD 29
Modo AUX 30
Modo BT 30
Modo USB 31
Modo karaoke 31
Datos técnicos 31
Retirada del aparato 32

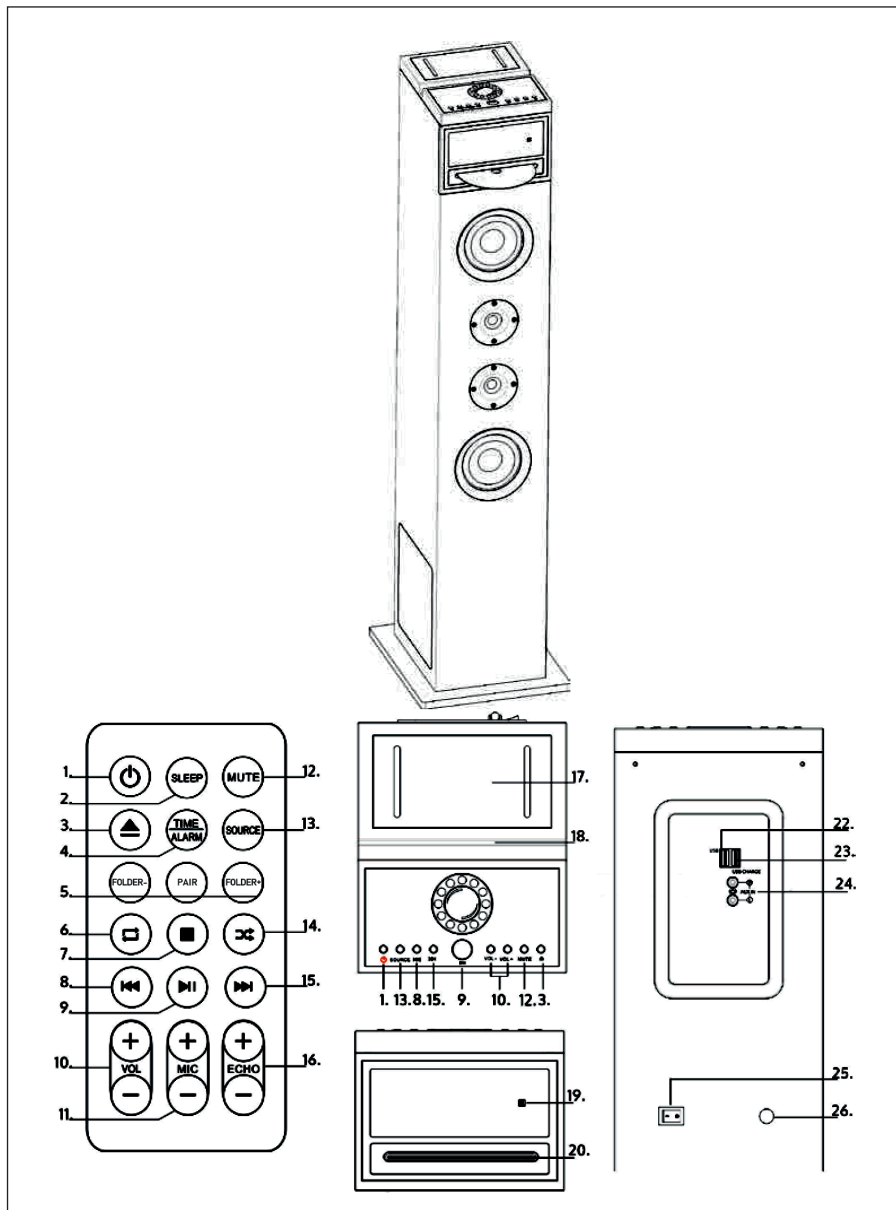
DECLARACIÓN DE CONFORMIDAD

**Fabricante:**

Chal-Tec GmbH, Wallstraße 16, 10179 Berlín
(Alemania).

Puede descargar la declaración de conformidad completa del fabricante en el siguiente enlace:
<https://use.berlin/10033249>

VISTA GENERAL DEL APARATO



1	SLEEP: Pulse repetidamente para ajustar un temporizador de apagado. Después de que el temporizador expira, la torre se apaga automáticamente.
2	POWER/STANDBY: Para apagar y encender la torre
3	Expulsar el disco compacto
4	TIME/ALARM: Presione este botón para apagar una alarma que esté activa.
5	CARPETA- (carpeta abajo) / PAR (conectar en modo BT) / FOLDER+ (carpeta arriba)
6	Repita la canción en modo CD.
7	STOP: Detener la reproducción
8	ATRÁS: Saltar a la canción anterior
9	PLAY/PAUSE: Inicia o pausa la reproducción
10	VOL- / VOL+: Ajuste del volumen
11	MIC- / MIC+: Ajuste del volumen del micrófono
12	MUTE: Presione para silenciar el sonido. Pulse el botón de nuevo para desactivar el silenciamiento.
13	SOURCE: Seleccione la fuente o el modo de música: CD, BT, USB, FM o AUDIO.
14	Repita las canciones aleatoriamente en el modo CD.
15	ADELANTE: Saltar a la canción siguiente
16	ECHO/ ECHO+: Ajuste de los efectos de eco del micrófono
17	Soporte para el smartphone
18	Soporte para tabletas
19	Pantalla LED
20	Puerta CD
22	Puerto USB
23	Puerto de carga USB
24	Entrada AUX
25	Encender/apagar
26	Suministro de energía

INDICACIONES DE SEGURIDAD

Indicaciones generales

- **Relámpago** - Si no va a utilizar el aparato durante un periodo largo de tiempo o si hay una tormenta eléctrica, desenchufe el aparato de la toma de corriente y desconecte el conector de antena. De este modo, protegerá el aparato de los daños que pueden ocasionar relámpagos y la sobretensión.
- **Sobrecarga** - No sobrecargue las tomas de corriente, cables alargadores o tomas de corriente integradas para evitar el riesgo de un incendio o de descarga eléctrica.
- **Objetos extraños y entrada de líquido** - No introduzca objetos de ningún tipo en las ranuras del aparato, ya que podría tocar elementos con voltajes peligrosos o piezas salientes que podrían causar un incendio o una descarga eléctrica. No derrame líquido de ningún tipo sobre el aparato.
- **Reparación y mantenimiento** - No intente reparar el aparato usted mismo, ya que si abre o retira las cubiertas, podría provocar una tensión peligrosa u otro riesgo. Contacte con un servicio técnico para su reparación.
- **Daños que requieren una reparación** - Desconecte el enchufe de la toma de corriente y póngase en contacto con un servicio técnico cualificado si:
 - a) El cable de alimentación o el enchufe está dañado.
 - b) Se ha derramado líquido o se ha caído un objeto en el interior del aparato.
 - c) El producto ha estado expuesto a la lluvia o agua.
 - d) Se ha dejado caer el producto o está dañado.
 - e) El rendimiento del producto ha disminuido considerablemente.
- **Piezas de repuesto** - Si necesita piezas de repuesto, asegúrese de que el técnico que cambiará las piezas utiliza solamente las piezas de recambio originales del fabricante o piezas con las mismas características que las piezas originales. Las piezas no autorizadas pueden provocar incendios, descargas eléctricas y otros riesgos.
- **Calor** - No instale el aparato cerca de las fuentes de calor como radiadores, calentadores, hornos u otros aparatos similares (incluidos amplificadores).

CONFIGURACIONES BÁSICAS

Conexión a la red eléctrica

- Compruebe la tensión en la placa del aparato antes de su uso. Conecte el aparato sólo a enchufes que correspondan a la tensión del aparato.
- No saque el enchufe de la toma de corriente a través del cable, sino que sujételo con la mano al extraerlo.
- No conecte el dispositivo a la fuente de alimentación hasta que lo haya cableado completamente.
- Posicione el aparato de tal manera que siempre tenga acceso al enchufe.

Standby automático

Al reproducir contenidos multimedia desde un dispositivo conectado, la unidad entra automáticamente en el modo de espera cuando:

- No se pulsa ninguna tecla durante más de 10 minutos.
- No se reproduce ninguna canción durante más de 10 minutos.

Ajuste de la hora

Enchufe la clavija en la toma de corriente. La pantalla muestra [00:00] y la unidad está en modo de espera. Ahora puede ajustar el reloj.

1. Pulse el botón TIME. Los dígitos de la pantalla parpadean.
2. Utilice el botón ADELANTE / ATRÁS para ajustar la hora. Confirme la entrada pulsando TIME.
3. Utilice el botón ADELANTE / ATRÁS para ajustar los minutos. Confirme la entrada pulsando TIME.

Ajuste de la alarma

Esta unidad puede ser utilizada como despertador. Como reloj despertador, se puede activar el USB que arranca a la hora de la alarma.

1. Pulse el botón STANDBY para cambiar al modo de espera.
2. Asegúrese de que ha ajustado el reloj correctamente.
3. Pulse el botón ALARM. La pantalla muestra ON (encendido) y el indicador parpadea. Seleccione la alarma (1 o 2) que desea configurar.
4. Pulse el botón ALARM para confirmar, la indicación de la hora parpadeará.
5. Pulse el botón ADELANTE/ATRÁS repetidamente para ajustar la hora. Pulse ALARM para confirmar.
6. Presione el botón ADELANTE / ATRÁS para ajustar los minutos.
7. Pulse ALARM para confirmar y, a continuación, pulse ADELANTE / ATRÁS para seleccionar USB como reloj despertador. Pulse ALARM para confirmar.
8. En cuanto se enciende la alarma, el volumen aumenta gradualmente de 0 a 20.
9. Para activar la alarma, pulse el botón ALARM cuando esté apagado. La pantalla muestra ON (encendido). Seleccione la alarma deseada y la pantalla de alarma parpadeará.
10. Presione el botón ADELANTE / ATRÁS hasta que se muestra OFF (apagado) en la pantalla para cancelar la alarma.

Ajuste del temporizador de apagado

Mantenga pulsado el botón SLEEP y la pantalla parpadeará. Pulse el botón SLEEP hasta que la pantalla muestre la hora que desea ajustar. Puede ajustar de 10 a 90 minutos. El valor ajustado parpadea tres veces para confirmar, luego la pantalla vuelve a la pantalla habitual. Para cancelar el temporizador de apagado, pulse OFF.

MODO CD

Reproducción de CD

1. Pulse SOURCE repetidamente y seleccione DISK.
2. Inserte un CD con la cara impresa hacia arriba en la bandeja.
3. Normalmente, el CD es reproducido automáticamente. Si no es así, pulse PLAY/PAUSE.
4. Pulse Adelante/Atrás para saltar a una canción específica.

Pausar/continuar la reproducción del CD

1. Durante la reproducción, pulse PLAY/PAUSE para pausar el CD brevemente.
2. Pulse PLAY/PAUSE de nuevo para continuar la reproducción del CD.

Cambiar canción/ ajustar volumen

En el modo CD

- Pulse Adelante/Atrás para cambiar la canción.
- Pulse VOLUME +/- para ajustar el volumen.

En el modo MP3 y USB

- Pulse Adelante/Atrás para cambiar la canción.
- Presione FOLDER-/FOLDER+ para cambiar la carpeta.
- Pulse VOLUME +/- para ajustar el volumen.

Búsqueda dentro de un título

- Durante la reproducción, mantenga pulsado el botón Adelante/Atrás para avanzar o rebobinar rápidamente dentro de una canción.
- Suelte el botón para continuar la reproducción.

MODO AUX

Puede reproducir música desde un dispositivo de audio externo, como un reproductor de MP3. Para esto se necesita un cable RCA (no incluido).

1. Conecte un cable RCA a la entrada AUX. Conecte el otro extremo del cable RCA a la salida de audio de su reproductor de DVD, equipo estéreo, sistema de juego o TV.
2. Pulse el botón POWER para encender la torre Karaoke.
3. Pulse el botón SOURCE para cambiar al modo AUX.
4. Utilice los controles del dispositivo conectado para iniciar la reproducción.

MODO BT

1. Presione el botón SOURCE para seleccionar el modo BT.
2. Luego presione el botón PAIR del control remoto. El indicador LED se ilumina en azul.
3. Encienda BT y haga visible su dispositivo inteligente. Seleccione [Añadir nuevo dispositivo BT] o [Configurar dispositivo BT]. El sistema busca dispositivos BT en el entorno. Cuando aparezca [KARABOOM 100] en la lista BT, selecciónelo. Si el dispositivo le pide una contraseña, introduzca [0000]. Si el intento de emparejamiento falla o se acaba el tiempo, reinicie el proceso de emparejamiento.
4. Después de conectar el dispositivo y el altavoz de la torre, oirá un sonido.
5. Asegúrese de que la conexión BT entre el altavoz y el dispositivo inteligente está activada.
6. Pulse el botón PLAY/PAUSE para pausar la reproducción, pulse el botón de nuevo para reanudarla. Pulse el botón Adelante/Atrás para saltar a la canción siguiente o a la anterior.

MODO USB

Reproducción de MP3 desde USB

1. Conecte la unidad de memoria USB al puerto USB.
2. Pulse SOURCE y seleccione USB. El primer título se inicia automáticamente. Si no es así, pulse PLAY/PAUSE.
3. Pulse ADELANTE/ATRÁS para seleccionar una pista específica.
4. Pulse VOLUME +/- para ajustar el volumen.

Cargar a través de USB

En la parte posterior del dispositivo hay un puerto de carga USB que le permite cargar pequeños dispositivos, como teléfonos inteligentes, a través de USB.

MODO KARAOKE

1. Retire la tapa del compartimento de las pilas de la parte inferior del micrófono e inserte dos pilas AA. Vuelva a enroscar la tapa.
2. Deslice el interruptor del micrófono a la posición ON.
3. Utilice el control remoto para ajustar el volumen del micrófono.
4. Pulse el botón ECHO +/- para ajustar el volumen del eco.
5. Seleccione el modo de dispositivo deseado e inicie la reproducción.
6. Puede empezar a cantar.
7. Cuando haya terminado el karaoke, recuerde apagar el micrófono apagando el interruptor a la posición OFF.

DATOS TÉCNICOS

Número de artículo	10033249, 10033250
Suministro eléctrico	220-240 V ~ 50/60 Hz
Consumo total	65 W
Potencia en vatios RMS	60 W
Resistencia	8 Ω
Relación señal/ruido (A)	75 dB

RETIRADA DEL APARATO



Si el aparato lleva adherida la ilustración de la izquierda (el contenedor de basura tachado) entonces rige la normativa europea, directiva 2012/19/UE. Este producto no debe arrojarse a un contenedor de basura común. Infórmese sobre las leyes territoriales que regulan la recogida separada de aparatos eléctricos y electrónicos. Respete las leyes territoriales y no arroje aparatos viejos al cubo de la basura doméstica. Una retirada de aparatos conforme a las leyes contribuye a proteger el medio ambiente y a las personas a su alrededor frente a posibles consecuencias perjudiciales para la salud. El reciclaje ayuda a reducir el consumo de materias primas.

Este producto contiene pilas que según la Normativa europea 2006/66/EG no deben ser arrojadas al cubo de la basura común. Infórmese sobre la legislación de su país que regula la retirada y eliminación de las pilas y baterías. La retirada y eliminación de pilas conforme a la ley, protege el medio ambiente y a las personas frente a posibles riesgos para la salud.

Cher client,

Toutes nos félicitations pour l'acquisition de ce nouvel appareil. Veuillez lire attentivement les instructions suivantes de branchement et d'utilisation afin d'éviter d'éventuels dommages. Le fabricant ne saurait être tenu pour responsable des dommages dus au non-respect des consignes de sécurité et à la mauvaise utilisation de l'appareil. Scannez le QR-Code pour accéder à la dernière version du mode d'emploi et à d'autres informations concernant le produit:



SOMMAIRE

Aperçu de l'appareil 34
Consignes de sécurité 36
Réglages de base 37
Mode CD 39
Mode AUX 40
Mode BT 40
Mode USB 41
Mode karaoké 41
Fiche technique 41
Conseils pour le recyclage 42

DÉCLARATION DE CONFORMITÉ



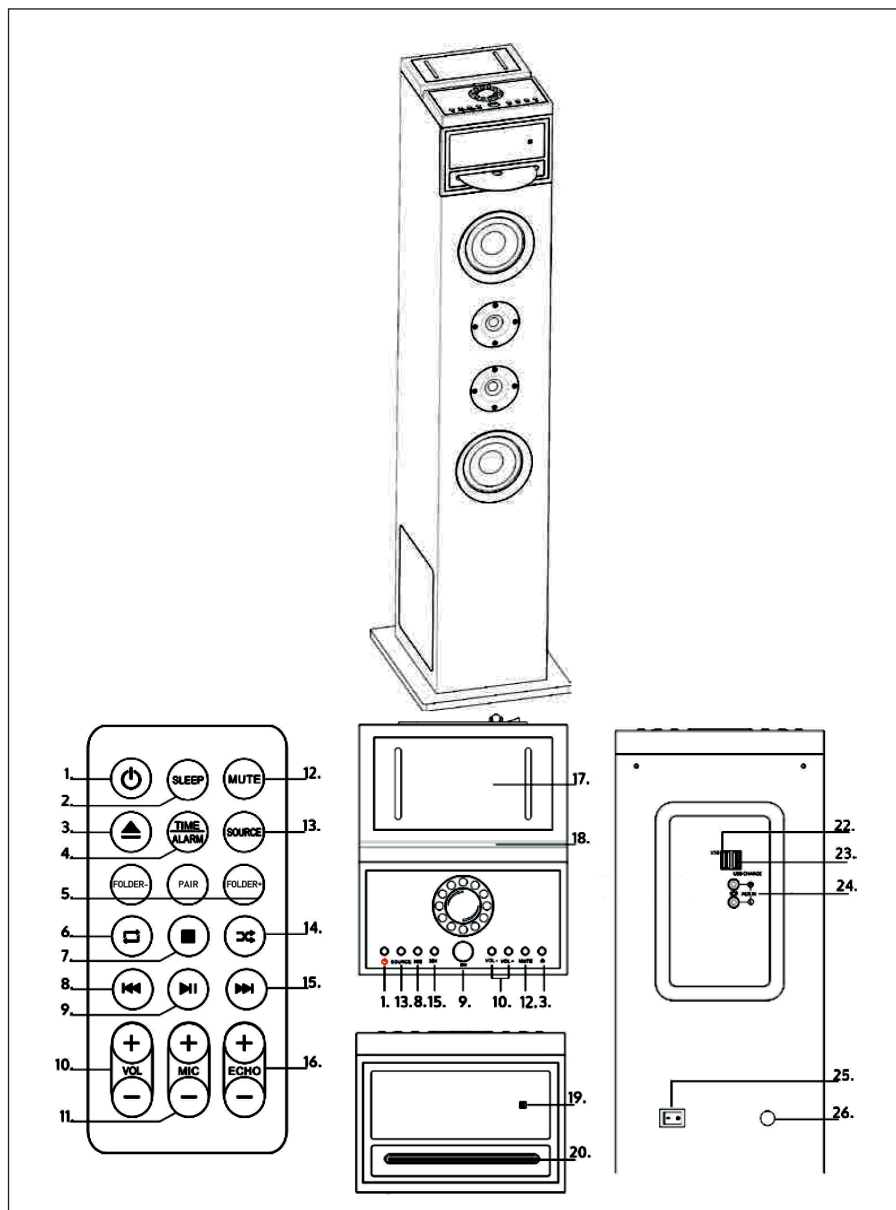
Fabricant :

Chal-Tec GmbH, Wallstraße 16, 10179 Berlin,
Allemagne.

**La déclaration complète de conformité du
fabricant est accessible par le lien suivant :**

<https://use.berlin/10033249>

APERÇU DE L'APPAREIL



1	SLEEP : Appuyez plusieurs fois pour définir une minuterie de mise en veille. Une fois la minuterie expirée, la tour s'éteint automatiquement.
2	POWER/STANDBY : pour allumer et éteindre la tour
3	Ejecter un CD
4	TIME/ALARM : Appuyez sur ce bouton pour désactiver une alarme active.
5	DOSSIER- (déplier) / PAIR (se connecter en mode BT) / DOSSIER+ (dossier vers le haut)
6	Répéter la piste en mode CD.
7	STOP : arrêter la lecture
8	RETOUR : retourner au titre précédent
9	PLAY/PAUSE: démarrer ou mettre en pause la lecture
10	VOL- / VOL+: ajustement du volume
11	MIC- / MIC+: ajustement du volume du micro
12	MUTE: Appuyez pour couper le son. Appuyez à nouveau pour annuler la fonction muet.
13	SOURCE : Sélectionnez la source ou le mode de musique: CD, BT, USB, FM ou AUDIO.
14	Lecture aléatoire de titres en mode CD.
15	AVANCE : passer au titre suivant
16	ECHO-/ ECHO+ : Ajustement de l'effet écho du micro
17	Support de smartphone
18	Support de tablette
19	Ecran LED
20	Tiroir à CD
22	Port USB
23	Port de recharge USB
24	Entrée AUX
25	Alimentation marche/arrêt
26	Alimentation

CONSIGNES DE SÉCURITÉ

Consignes générales

- **Foudre** - Si vous n'utilisez pas l'appareil pendant une longue période ou s'il y a de l'orage, débranchez la fiche de la prise et débranchez l'antenne de l'appareil. Cela évite d'endommager le produit à cause de la foudre et des surtensions.
- **Surcharge** - Ne surchargez pas les prises de courant, les rallonges ou les prises de courant, car cela pourrait provoquer un incendie ou une électrocution.
- **Corps étranger et insertion de liquides** - Ne glissez jamais d'objets d'aucune sorte à travers les ouvertures de l'appareil, car ils pourraient toucher des points de tension dangereux ou court-circuiter des éléments, ce qui pourrait provoquer un incendie ou une électrocution. Ne renversez jamais de liquides d'aucune sorte sur l'appareil.
- **Réparation et maintenance** - Ne tentez pas de réparer ce produit vous-même en vous exposant à des tensions dangereuses ou à d'autres risques en ouvrant ou en retirant les couvercles. Confiez toute la maintenance à un personnel qualifié.
- **Dégâts nécessitant une intervention de professionnel** - Débranchez la fiche de la prise et consultez un spécialiste qualifié si l'une des situations suivantes se produit :
 - a) Lorsque le câble secteur ou la fiche sont endommagés.
 - b) Lorsque des liquides ont été renversés ou que des objets sont tombés sur l'appareil.
 - c) Lorsque le produit a été exposé à la pluie ou à l'eau.
 - d) Lorsque le produit a fait une chute ou a été endommagé.
 - e) Lorsque le produit a des performances sensiblement réduites.
- **Pièces de rechange** - Si des pièces de rechange sont nécessaires, assurez-vous que l'entreprise spécialisée qui remplace les pièces n'utilise que des pièces de rechange approuvées par le fabricant ou qui ont les mêmes caractéristiques que la pièce d'origine. Le remplacement non autorisé peut entraîner un incendie, un choc électrique ou vous exposer à d'autres dangers.
- **Chaleur** - Ne placez pas l'appareil à proximité de sources de chaleur telles que des radiateurs, des grilles de chauffage, des poêles ou d'autres produits (y compris les amplificateurs).

RÉGLAGES DE BASE

Branchement sur le secteur

- Vérifiez la tension sur l'étiquette de l'appareil avant utilisation. Ne branchez l'appareil que sur des prises correspondant à la tension de l'appareil.
- Ne tirez pas sur le câble d'alimentation pour débrancher la fiche de la prise mais prenez la fiche elle-même.
- Ne connectez l'appareil que lorsque vous avez effectué tous les branchements.
- Installez l'appareil de façon à pouvoir toujours accéder à la prise.

Veille automatique

Lorsque vous lisez du contenu multimédia à partir d'un appareil connecté, l'appareil passe automatiquement en mode veille lorsque :

- Aucune touche n'a été utilisée depuis 10 minutes.
- Aucun titre n'a été lu depuis 10 minutes.

Réglage de l'heure

Branchez la fiche dans la prise. L'écran affiche [00:00] et l'appareil est en mode veille. Vous pouvez maintenant régler l'horloge.

- 1 Appuyez sur la touche TIME. Les chiffres à l'écran clignotent.
- 2 Utilisez la touche AVANCE/RETOUR pour régler l'heure. Confirmez l'entrée en appuyant sur TIME.
- 3 Utilisez la touche AVANCE/RETOUR pour régler les minutes. Confirmez l'entrée en appuyant sur TIME.

Réglage de l'alarme

Cet appareil peut être utilisé comme réveil. Pour le réveil vous pouvez activer et faire démarrer l'USB à l'heure de l'alarme.

1. Appuyez sur la touche STANDBY pour passer en mode veille.
2. Assurez-vous d'avoir correctement réglé l'horloge.
3. Appuyez sur la touche ALARM. L'affichage indique ON et l'affichage clignote. Sélectionnez l'alarme (1 ou 2) que vous souhaitez définir.
4. Appuyez sur la touche ALARM pour confirmer, l'affichage de l'heure clignotera.
5. Appuyez plusieurs fois sur la touche AVANCE/RETOUR pour régler l'heure. Appuyez sur ALARM pour confirmer.
6. Appuyez sur la touche AVANCE/RETOUR pour régler les minutes.
7. Appuyez sur ALARM pour confirmer, puis appuyez sur AVANCE ou RETOUR pour sélectionner USB comme alarme. Appuyez sur ALARM pour confirmer.
8. Dès que l'alarme se déclenche, le volume augmente progressivement de 0 à 20.
9. Pour démarrer l'alarme, appuyez sur la touche ALARM pendant qu'il est éteint. L'écran affiche ON. Sélectionnez l'alarme souhaitée et l'indicateur d'alarme clignote.
10. Appuyez sur la touche AVANCE/RETOUR jusqu'à OFF pour annuler l'alarme.

Réglage de l'arrêt automatique

Maintenez la touche SLEEP, l'écran clignote. Appuyez sur la touche SLEEP jusqu'à ce que l'écran affiche l'heure que vous souhaitez définir. Vous pouvez régler une durée entre 10 et 90 minutes. La valeur définie clignote trois fois pour confirmer, puis l'affichage revient à la normale. Si vous souhaitez annuler la minuterie de veille, appuyez sur OFF.

MODE CD

Lecture d'un CD

- 1 Appuyez plusieurs fois sur SOURCE et choisissez DISK.
- 2 Insérez un CD avec la face imprimée vers le haut dans le lecteur.
- 3 Le CD est en principe lu automatiquement. Si ce n'est pas le cas, appuyez sur PLAY/PAUSE.
- 4 Appuyez sur AVANCE/RETOUR pour sauter un titre donné.

Mettre en pause / poursuivre la lecture d'un CD

- 1 Pendant la lecture, appuyez sur PLAY/PAUSE pour mettre le CD en pause.
- 2 Appuyez de nouveau sur PLAY/PAUSE pour reprendre la lecture du CD.

Changer de titre / ajuster le volume

En mode CD

- Appuyez sur AVANCE/RETOUR pour changer de titre.
- Appuyez sur VOLUME +/- pour ajuster le volume.

En mode MP3 et USB

- Appuyez sur AVANCE/RETOUR pour changer de titre.
- Appuyez sur FOLDER-/FOLDER+ pour modifier le dossier.
- Appuyez sur VOLUME +/- pour ajuster le volume.

Recherche à l'intérieur d'un titre

- Pendant la lecture, maintenez la touche AVANCE/RETOUR pour parcourir l'intérieur d'un titre vers l'avant ou l'arrière.
- Relâchez la touche pour reprendre la lecture normale.

MODE AUX

Vous pouvez lire sur cet appareil de la musique à partir d'un périphérique audio externe, tel qu'un lecteur MP3. Vous aurez besoin d'un câble RCA (non inclus).

1. Connectez un câble RCA à l'entrée AUX. Connectez l'autre extrémité du câble RCA à la sortie audio de votre lecteur DVD, chaîne stéréo, console de jeu ou téléviseur.
2. Appuyez sur la touche POWER pour allumer la tour de karaoké.
3. Appuyez sur la touche SOURCE pour accéder au mode AUX.
4. Utilisez les commandes de l'appareil connecté pour lancer la lecture.

MODE BT

- 1 Appuyez sur la touche SOURCE pour sélectionner le mode BT.
- 2 Appuyez ensuite sur le bouton PAIR de la télécommande. L'indicateur LED s'allume en bleu.
- 3 Activez BT et assurez-vous que votre périphérique intelligent est visible. Sélectionnez [Ajouter un nouvel appareil BT] ou [Configurer un appareil BT]. L'appareil lance la recherche d'appareils BT à proximité. Lorsque [KARABOOM 100] apparaît dans la liste BT, sélectionnez-le. Si votre appareil vous demande un mot de passe, entrez [0000]. Si la tentative d'association échoue ou que le délai a expiré, recommencez le processus d'appariement.
- 4 Une fois que votre appareil et l'enceinte tour sont connectés, vous entendrez un son.
- 5 Assurez-vous que la connexion BT entre l'enceinte et le périphérique intelligent est active.
- 6 Appuyez sur PLAY/PAUSE pour interrompre la lecture, appuyez de nouveau pour reprendre la lecture. Appuyez sur la touche AVANCE/RETOUR pour passer à la piste suivante ou précédente.

MODE USB

Lecture de MP3 par USB

- 1 Insérez la clé USB dans l'entrée USB.
- 2 Appuyez sur SOURCE et sélectionnez USB. La première piste démarre automatiquement. Sinon, appuyez sur PLAY/PAUSE.
- 3 Appuyez sur AVANCE/RETOUR pour sélectionner une piste spécifique.
- 4 Appuyez sur VOLUME +/- pour régler le volume.

Recharge par USB

Un port de charge USB se trouve à l'arrière de l'appareil, vous pouvez l'utiliser pour charger des périphériques, tels que des smartphones, via USB.

MODE KARAOKÉ

1. Dévissez le couvercle du compartiment à piles au bas du microphone et insérez deux piles AA. Revissez le couvercle.
2. Faites glisser le commutateur du microphone sur la position ON.
3. Ajustez le volume du micro avec la télécommande.
4. Appuyez sur ECHO +/- pour régler le volume de l'écho.
5. Sélectionnez le mode d'appareil souhaité et lancez la lecture.
6. Commencez à chanter.
7. Lorsque vous avez terminé le karaoké, n'oubliez pas d'éteindre le micro en réglant le commutateur sur OFF.

FICHE TECHNIQUE

Numéro d'article	10033249, 10033250
Alimentation	220-240 V ~ 50/60 Hz
Consommation totale	65 W
Puissance RMS	60 W
Résistance	8 Ω
Facteur S/N (A)	75 dB

CONSEILS POUR LE RECYCLAGE



Le pictogramme ci-contre apposé sur le produit signifie que la directive européenne 2012/19/UE s'applique (poubelle à roues barrée d'une croix). Ces produits ne peuvent être jetés dans les poubelles domestiques courantes. Renseignez-vous concernant les règles appliquées pour la collecte d'appareils électriques et électroniques. Conformez-vous aux réglementations locales et ne jetez pas vos anciens produits avec les ordures ménagères. Le respect des règles de recyclage des vieux produits aide à la protection de l'environnement et de la santé de votre entourage contre les conséquences négatives possibles. Le recyclage des matériaux aide à réduire l'utilisation des matières premières.

Ce produit contient des piles qui sont soumises à la directive euro-péenne 2006/66/CE selon laquelle elles ne doivent pas être éliminées avec les ordures ménagères. Renseignez-vous sur les dispositions en vigueur concernant la mise en rebut séparée des piles. La mise en rebut correcte du produit usagé permet de préserver l'environnement et la santé.

Gentile cliente,

La ringraziamo per aver acquistato il dispositivo. La preghiamo di leggere attentamente le seguenti istruzioni per l'uso e di seguirle per evitare possibili danni tecnici. Non ci assumiamo alcuna responsabilità per danni scaturiti da una mancata osservazione delle avvertenze di sicurezza e da un uso improprio del dispositivo. Scansionare il codice QR seguente, per accedere al manuale d'uso più attuale e per ricevere informazioni sul prodotto.



INDICE

Descrizione del dispositivo	44
Avvertenze di sicurezza	46
Impostazioni base	47
Modalità CD	49
Modalità AUX	50
Modalità BT	50
Modalità USB	51
Modalità karaoke	51
Dati tecnici	51
Smaltimento	52

DICHIARAZIONE DI CONFORMITÀ



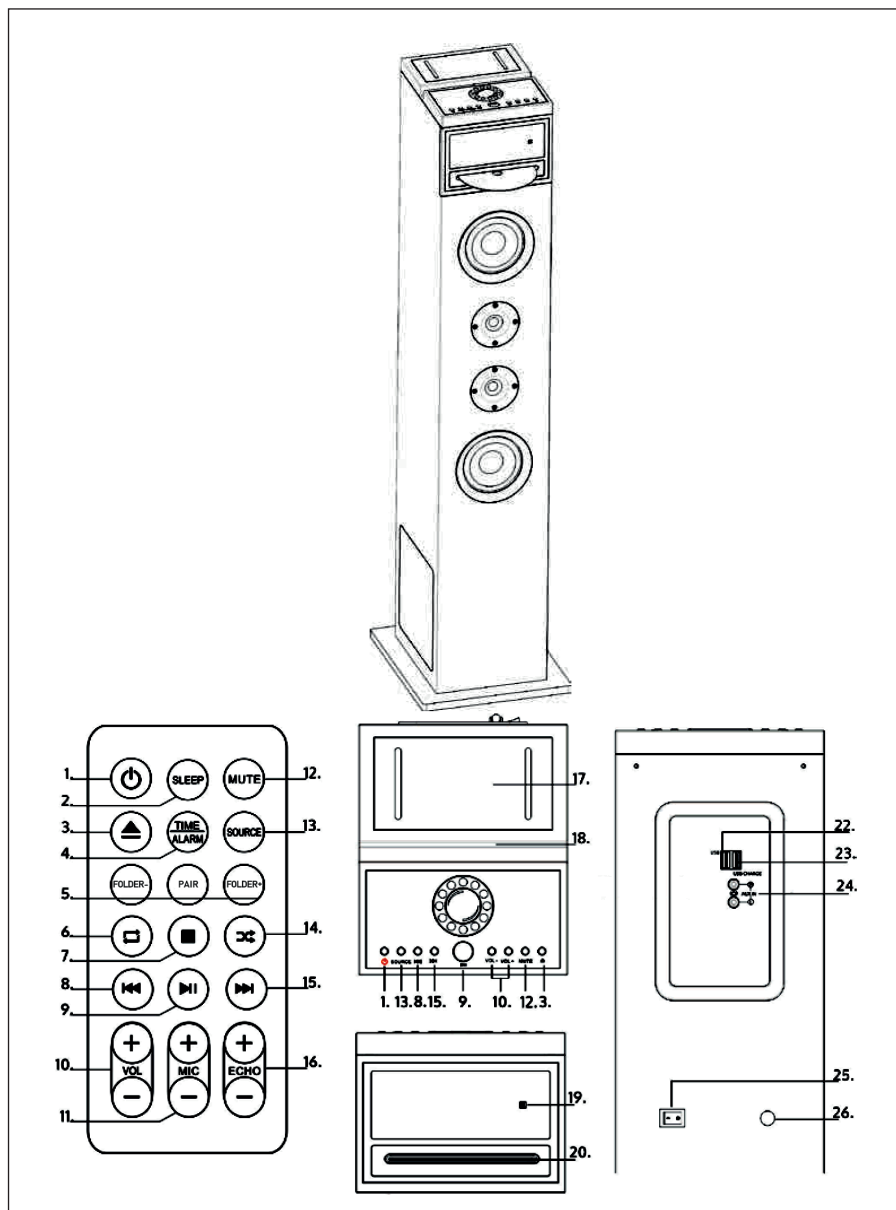
Produttore:

Chal-Tec GmbH, Wallstraße 16, 10179 Berlino,
Germania.

**La dichiarazione di conformità completa del
produttore è disponibile al seguente link:**

<https://use.berlin/10033249>

DESCRIZIONE DEL DISPOSITIVO



1	SLEEP: premere ripetutamente per impostare un timer di spegnimento automatico. Quando scade il timer, la torre viene spenta automaticamente.
2	POWER/STANDBY: per accendere e spegnere la torre.
3	Togliere il CD.
4	TIME/ALARM: premere per spegnere un timer attivo.
5	FOLDER- (cartella in basso) / PAIR (collegamento in modalità BT) / FOLDER+ (cartella in alto)
6	Ripetere un titolo in modalità CD.
7	STOP: arrestare la riproduzione.
8	INDIETRO: per passare alla traccia precedente.
9	PLAY/PAUSA: avviare o mettere in pausa la riproduzione.
10	VOL-/VOL+: regolare il volume.
11	MIC-/MIC+: regolare il volume del microfono.
12	MUTE: per attivare la funzione muto. Premere nuovamente per disattivare la funzione.
13	SOURCE: per selezionare la fonte audio e la modalità: CD, BT, USB, FM o AUDIO.
14	Ripetizione casuale in modalità CD.
15	AVANTI: passare alla traccia successiva.
16	ECHO-/ECHO+: regolare l'effetto eco del microfono.
17	Supporto per smartphone.
18	Supporto per tablet.
19	Display LED.
20	Vano CD.
22	Ingresso USB.
23	Connessione di carica USB.
24	Ingresso AUX.
25	Corrente on/off.
26	Alimentazione.

AVVERTENZE DI SICUREZZA

Avvertenze generali

- **Colpo di fulmine** – Se il dispositivo non viene utilizzato o c'è un temporale, staccare la spina dalla presa di corrente e scollegare il dispositivo dalla connessione dell'antenna. In questo modo si evitano danni al dispositivo dovuti a colpi di fulmine o sovratensione.
- **Sovraccarico** – Non sovraccaricare prese elettriche, prolunga o prese di corrente integrate, in quanto ciò potrebbe causare incendi o folgorazioni.
- **Corpi estranei e liquidi** – Non infilare nessun tipo di oggetto nelle aperture del dispositivo, in quanto si potrebbe entrare in contatto con pericolosi punti di tensione o causare il cortocircuito di alcune componenti. Questo potrebbe causare incendi o folgorazioni. Non rovesciare liquidi sul dispositivo.
- **Riparazione e manutenzione** – Non cercare di effettuare opere di manutenzione in modo autonomo, dato che rimuovendo o aprendo le coperture potrebbero liberarsi tensioni pericolose o insorgere altri rischi. Lasciare che le opere di manutenzione siano effettuate da personale tecnico qualificato.
- **Danni che necessitano manutenzione** – Staccare la spina dalla presa elettrica e rivolgersi a un'azienda specializzata se si verificano le seguenti situazioni:
 - a) Se cavo di alimentazione o spina sono danneggiati.
 - b) Se sono stati rovesciati liquidi o sono caduti oggetti sopra al dispositivo.
 - c) Se il prodotto è stato esposto a pioggia o acqua.
 - d) Se il prodotto è caduto o è danneggiato.
 - e) Se il prodotto presenta prestazioni sensibilmente al di sotto della norma.
- **Parti di ricambio** – Se sono necessarie parti di ricambio, assicurarsi che l'azienda specializzata che si occupa della sostituzione utilizzi solo parti autorizzate dal produttore o con caratteristiche equivalenti alle parti originali. Una sostituzione non adeguata può causare incendi, folgorazioni o altri rischi.
- **Calore** – Non posizionare il dispositivo nei pressi di fonti di calore, come termosifoni, radiatori convettivi, forni o altri prodotti (inclusi amplificatori).

IMPOSTAZIONI BASE

Collegamento alla rete elettrica

- Prima dell'utilizzo, controllare la tensione sulla targhetta del dispositivo. Collegare il dispositivo solo a prese elettriche con tensione corrispondente a quella del dispositivo.
- Non staccare la spina tirando dal cavo, ma impugnando la spina stessa.
- Collegare il dispositivo alla rete elettrica solo dopo aver realizzato tutto il cablaggio.
- Posizionare il dispositivo in modo che la spina sia accessibile in ogni momento.

Standby automatico

Se vengono riprodotti file da un dispositivo connesso, il dispositivo passa automaticamente in standby se:

- Non vengono premuti tasti per più di 10 minuti.
- Non viene riprodotto alcun titolo per più di 10 minuti.

Impostare l'orologio

Collegare la spina alla presa elettrica. Il display mostra [00:00] e il dispositivo è in standby. Ora è possibile impostare l'orologio.

1. Premere TIME. Le cifre lampeggiano sul display.
2. Utilizzare AVANTI/INDIETRO per impostare l'ora. Confermare con TIME.
3. Utilizzare AVANTI/INDIETRO per impostare i minuti. Confermare con TIME.

Impostare la sveglia

Questo dispositivo può essere utilizzato come sveglia. Come sveglia può essere attivata la connessione USB, che si avvia all'ora impostata.

1. Premere STANDBY per passare a questa modalità.
2. Assicurarsi che l'ora impostata sia corretta.
3. Premere ALARM. Sul display compare ON (acceso) e l'indicazione lampeggia. Selezionare la sveglia (1 o 2) che si desidera impostare.
4. Premere ALARM per confermare. L'indicazione dell'ora lampeggia.
5. Premere ripetutamente AVANTI/INDIETRO per impostare l'ora. Premere ALARM per confermare.
6. Premere ripetutamente AVANTI/INDIETRO per impostare i minuti.
7. Premere ALARM per confermare e poi AVANTI/INDIETRO per selezionare USB come sveglia. Premere ALARM per confermare.
8. Non appena la sveglia si attiva, il volume aumenta gradualmente da 0 a 20.
9. Per attivare la sveglia, premere ALARM a dispositivo spento. Il display mostra ON. Selezionare la sveglia desiderata e l'indicazione della sveglia lampeggia.
10. Premere AVANTI/INDIETRO fino a OFF per interrompere la sveglia.

Impostare il timer di autospegnimento

Tenere premuto SLEEP. Il display lampeggia. Premere SLEEP fino a quando sul display compare l'ora che si desidera impostare. Possono essere impostati 10-90 minuti. Il valore impostato lampeggia tre volte per la conferma, poi il display torna all'indicazione normale. Se si desidera interrompere il timer di autospegnimento, premere OFF.

MODALITÀ CD

1. Premere più volte SOURCE e selezionare DISK.
2. Inserire un CD nel vano con il lato stampato verso l'alto.
3. Normalmente il CD viene riprodotto automaticamente. In caso contrario, premere PLAY/PAUSA.
4. Premere AVANTI/INDIETRO per passare a un determinato titolo.

Mettere in pausa/riprodurre un CD

1. Premere PLAY/PAUSA durante la riproduzione per mettere in pausa.
 2. Premere nuovamente PLAY/PAUSA per riprendere la riproduzione.
- Cambiare titolo/regolare il volume

In modalità CD:

- Premere AVANTI/INDIETRO per cambiare titolo.
- Premere VOLUME+/- per regolare il volume.

In modalità MP3 e USB:

- Premere AVANTI/INDIETRO per cambiare titolo.
- Premere FOLDER-/FOLDER+ per cambiare la cartella.
- Premere VOLUME+/- per regolare il volume.

Ricerca all'interno di un titolo

- Tenere premuto AVANTI/INDIETRO durante la riproduzione per andare avanti o indietro all'interno di un titolo.
- Lasciare andare il tasto per procedere con la riproduzione.

MODALITÀ AUX

Tramite questo dispositivo è possibile riprodurre musica da dispositivi audio esterni, come ad esempio un lettore MP3. A tal fine, è necessario un cavo RCA (non incluso in consegna).

1. Collegare il cavo RCA all'ingresso AUX. Collegare l'altra estremità all'uscita audio del lettore DVD, dell'impianto stereo, della consolle o del televisore.
2. Premere POWER per accendere la torre karaoke.
3. Premere SOURCE per passare in modalità AUX.
4. Utilizzare gli elementi di controllo del dispositivo connesso per iniziare la connessione.

MODALITÀ BT

1. Premere il tasto SOURCE per selezionare il modo BT.
2. Poi premere il tasto PAIR sul telecomando. L'indicatore LED si illumina in blu.
3. Accendere il BT e assicurarsi che il dispositivo smart sia visibile. Selezionare [Aggiungere nuovo dispositivo BT] o [Preparare dispositivo BT]. Inizia la ricerca di dispositivo BT nelle vicinanze. Non appena compare [KARABOOM 100] nell'elenco BT, selezionarlo. Se viene richiesta una password, inserire [0000]. Se l'accoppiamento non riesce o il tempo è scaduto, iniziare di nuovo il procedimento di accoppiamento.
4. Quando il dispositivo è collegato alla torre karaoke, si sente un suono.
5. Assicurarsi che il collegamento BT tra altoparlante e dispositivo smart sia attivo.
6. Premere PLAY/PAUSA per interrompere la riproduzione e premerlo nuovamente per riprenderla. Premere AVANTI/INDIETRO per passare al titolo precedente o successivo.

MODALITÀ USB

Riproduzione di MP3 da USB

1. Inserire la chiavetta USB nell'apposito ingresso.
2. Premere SOURCE e selezionare USB. Il primo titolo si avvia automaticamente. In caso contrario, premere PLAY/PAUSA.
3. Premere AVANTI/INDIETRO per scegliere un determinato titolo.
4. Premere VOLUME+/- per regolare il volume.

Carica tramite USB

Sul retro del dispositivo si trova una connessione di carica USB, con cui è possibile caricare piccoli dispositivi, come ad es. smartphone.

MODALITÀ KARAOKE

1. Svitare il coperchio del vano delle batterie sul lato inferiore del microfono e inserire due batterie (tipo AA). Riavvitare il coperchio.
2. Posizionare l'interruttore del microfono su ON.
3. Regolare il volume del microfono con il telecomando.
4. Premere ECHO+/- per regolare l'effetto eco.
5. Selezionare la modalità desiderata e iniziare la riproduzione.
6. Iniziare a cantare.
7. Una volta finito di utilizzare la funzione karaoke, ricordarsi di spegnere il microfono posizionando l'interruttore su OFF.

DATI TECNICI

Numero articolo	10033249, 10033250
Alimentazione	220-240 V ~ 50/60 Hz
Consumo totale	65 W
Potenza RMS	60 W
Resistenza	8 Ω
Rapporto segnale rumore (A)	75 dB

SMALTIMENTO



Se sul prodotto è presente la figura a sinistra (il cassonetto dei rifiuti mobile sbarrato), si applica la direttiva europea 2012/19/UE. Questi prodotti non possono essere smaltiti con i rifiuti normali. Informarsi sulle disposizioni vigenti in merito alla raccolta separata di dispositivi elettrici ed elettronici. Non smaltire i vecchi dispositivi con i rifiuti domestici. Grazie al corretto smaltimento dei vecchi dispositivi, si proteggono il pianeta e la salute delle persone da possibili conseguenze negative. Il riciclo di materiali aiuta a ridurre il consumo di materie prime.

Il prodotto contiene batterie che sono soggette alla direttiva europea 2006/66/EG e non possono essere smaltite con i normali rifiuti domestici. Preghiamo di informarvi sulle regolamentazioni vigenti sullo smaltimento delle batterie. Grazie al corretto smaltimento dei vecchi dispositivi si tutela l'ambiente e la salute delle persone da conseguenze negative.

