

# FROSTICA

Eiswürfelmaschine  
Ice Cube Maker  
Máquina de hielo  
Machine à glaçons  
Macchina per cubetti di ghiaccio

10033256



COOKINGCO  
OOKINGCOO  
KINGCOOKIN  
INGCOOKING  
COOKINGCO  
OOKINGCOO  
KINGCOOKIN  
INGCOOKING

**KLARSTEIN**

[www.klarstein.com](http://www.klarstein.com)



**Sehr geehrter Kunde,**

wir gratulieren Ihnen zum Erwerb Ihres Gerätes. Lesen Sie die folgenden Hinweise sorgfältig durch und befolgen Sie diese, um möglichen Schäden vorzubeugen. Für Schäden, die durch Missachtung der Hinweise und unsachgemäßen Gebrauch entstehen, übernehmen wir keine Haftung. Scannen Sie den folgenden QR-Code, um Zugriff auf die aktuellste Bedienungsanleitung und weitere Informationen rund um das Produkt zu erhalten:




---

## INHALTSVERZEICHNIS

---

Technische Daten	3
Konformitätserklärung	3
Sicherheitshinweise	4
Geräteübersicht	6
Installation	7
Inbetriebnahme	8
Bedienung	9
Reinigung und Pflege	9
Fehlersuche und Fehlerbehebung	10
Hinweise zur Entsorgung	12

English	13
Français	23
Español	33
Italiano	43

---

## TECHNISCHE DATEN

---

Artikelnummer	10033256
Stromversorgung	220 V ~ 50 Hz

---

## HERSTELLER & IMPORTEUR (UK)

---

**Hersteller:**

Chal-Tec GmbH, Wallstraße 16, 10179 Berlin, Deutschland.

**Importeur für Großbritannien:**

Chal-Tec UK limited  
 Unit 6 Riverside Business Centre  
 Brighton Road  
 Shoreham-by-Sea  
 BN43 6RE  
 United Kingdom

## SICHERHEITSHINWEISE

- Schließen Sie das Gerät nur an geerdete Steckdosen an, die der Spannung des Geräts entsprechen. Die Nennspannung des Kabels sollte über 6 A liegen, die Querschnittsfläche des Kabels beträgt 0,75 mm<sup>2</sup>. Das Kabel kann aus einer oder aus mehreren Lagen bestehen. Der Nennstrom der Sicherung beträgt 5 A.
- Ziehen Sie den Stecker aus der Steckdose, wenn Sie das Gerät nicht benutzen.
- Tauchen Sie das Gerät, das Netzkabel und den Stecker niemals in Wasser oder andere Flüssigkeiten.
- Benutzen Sie nur Zubehör, das vom Hersteller ausdrücklich für dieses Gerät empfohlen wird.
- Lassen Sie das Netzkabel nicht von der Arbeitsfläche hängen, damit Kinder nicht daran ziehen können.
- Überfüllen Sie das Gerät nicht, andernfalls kann es zu Kurzschlüssen und Stromschlägen kommen.
- Achten Sie darauf, dass der Deckel während des Betriebs immer geschlossen ist.
- Ziehen sie den Stecker nicht am Kabel aus der Steckdose, sondern halten Sie ihn beim Abziehen mit der Hand fest.
- Verwenden Sie das Gerät nur für den vorgesehenen Zweck. Für Schäden, die durch Missachtung der Hinweise und unsachgemäßen Gebrauch entstehen, übernehmen wir keine Haftung.
- Benutzen Sie das Gerät nur im Haushalt. Benutzen Sie das Gerät nur in Innenräumen.
- Schließen Sie das Gerät nicht an eine Zeitschaltuhr oder ferngesteuerte Steckdose an.
- Falls das Netzkabel oder der Stecker beschädigt sind, müssen sie vom Hersteller, einem autorisierten Fachbetrieb oder einer ähnlich qualifizierten Person ersetzt werden.
- Bewahren Sie keine leichtentzündlichen oder explosiven Stoffe im Gerät auf.
- Halten Sie sich bei der Entsorgung an die örtlichen Vorschriften zur Entsorgung von Geräten mit entzündlichem Gas.
- Befüllen Sie das Gerät nur mit frischem Trinkwasser
- Kinder ab 8 Jahren, psychisch und körperlich eingeschränkte Menschen sollten das Gerät nur benutzen, wenn sie vorher von einer Aufsichtsperson ausführlich mit den Funktionen und den Sicherheitsvorkehrungen vertraut gemacht wurden.

Dieses Gerät enthält das Kältemittel Isobutan (R600a), ein Naturgas mit hoher Umweltverträglichkeit, aber brennbar. Obwohl es brennbar ist, schädigt es nicht die Ozonschicht und verstärkt nicht den Treibhauseffekt. Die Verwendung dieses Kältemittels führt zu einer etwas höheren Geräuschentwicklung des Gerätes. Zusätzlich zum Kompressorgeräusch können Sie den Fluss des Kältemittels hören. Dies ist unvermeidlich und hat keine negative Wirkung auf die Leistung des Gerätes. Seien Sie während des Transports vorsichtig, so dass der Kältemittelkreislauf nicht beschädigt wird. Kältemittellecks können die Augen reizen.

## Transport und Aufstellort

- Der Neigungswinkel des Gehäuses sollte während des Transports nicht über 45 °C betragen. Stellen Sie das Gerät keinesfalls auf den Kopf, da dadurch Schäden am Kompressor oder des Kühlsystems auftreten könnten.
- Stellen Sie das Gerät auf eine ebene und stabile Oberfläche.
- Halten Sie zu allen Geräteseiten mindestens 150 mm Abstand ein, um eine ausreichende Belüftung zu gewährleisten.
- Passen Sie die Standfüße des Geräts so an, dass dieses gerade steht. Andernfalls wird der Wasserstand beeinflusst, was negative Auswirkungen auf die Form des Eises haben kann.
- Der Wasserauslass sollte sich unterhalb des Gehäuses befinden, so dass das Wasser leicht abgelassen werden kann.
- Stellen Sie das Gerät nicht direkt unter einer Steckdose auf.
- Achten Sie darauf, dass das Gerät nicht in der Nähe von Wärmequellen und aggressiven Gasen abgestellt wird.
- Benutzen Sie das Gerät nicht in der Nähe einer Badewanne oder eines Swimmingpools.
- Warten Sie nach dem ersten Aufstellen des Gerätes mindestens 12 Stunden, bevor Sie es zum ersten Mal verwenden.

## Besondere Hinweise

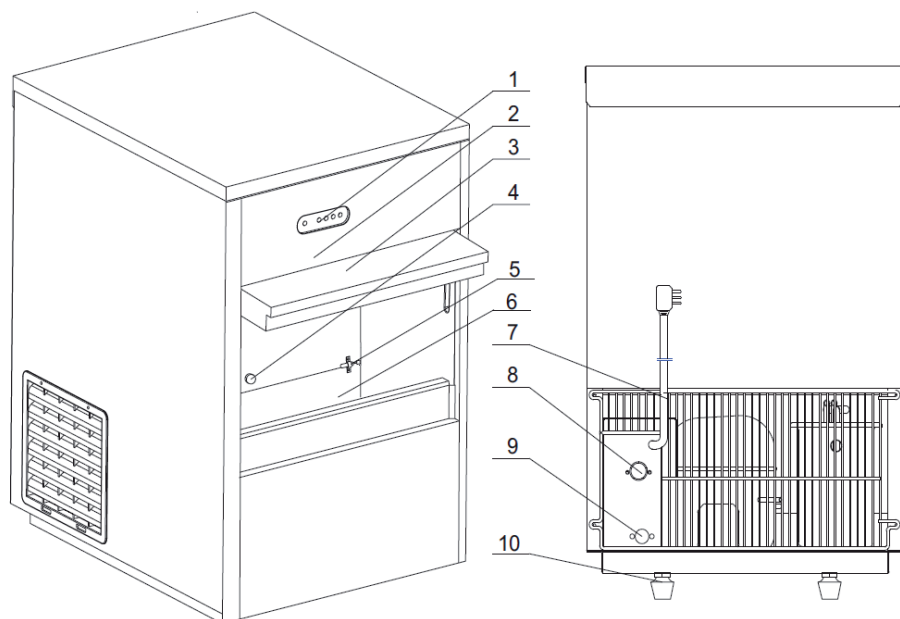
- Achten Sie bei der Positionierung des Gerätes darauf, dass das Netzkabel nicht eingeklemmt oder beschädigt ist.
- Achten Sie darauf, dass sich keine Mehrfachsteckdosen oder Netzteile auf der Rückseite des Geräts befinden.



### WARNUNG

Achten Sie bei Gebrauch, Wartung und Entsorgung des Gerätes auf das linke Symbol, das sich auf der Rückseite oder am Kompressor des Gerätes befindet. Dieses Symbol warnt vor möglichen Bränden. In den Kältemittelleitungen und im Kompressor befinden sich brennbare Stoffe. Halten Sie das Gerät bei Gebrauch, Wartung und Entsorgung von Feuerquellen fern.

## GERÄTEÜBERSICHT



1 Bedienfeld

2 Frontplatte

3 Tür

4 Wasserablassschraube

5 Eisstandsenssor

6 Eisbehälter

7 Netzkabel

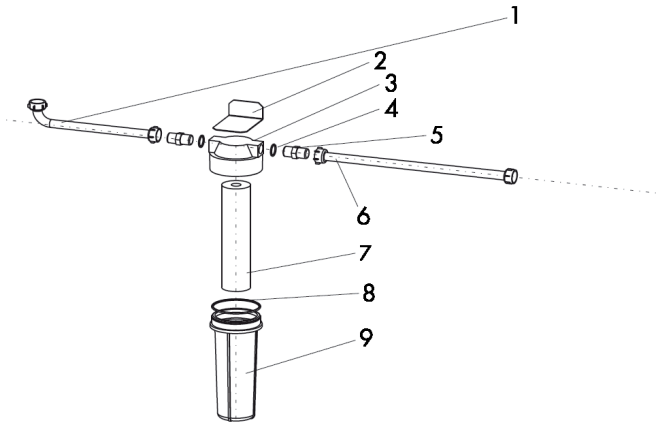
8 Wassereinlass

9 Drainageschlauch

10 Standfuß

## INSTALLATION

### Filter installieren



- |                                       |                                    |
|---------------------------------------|------------------------------------|
| 1 Wasserauslassrohr des Filters       | 6 Wasserzulaufschlauch des Filters |
| 2 Feste Platine des Filters           | 7 Filterkern                       |
| 3 Abdeckung des Filters               | 8 Unterlegscheibe                  |
| 4 Unterlegscheibe der Steckverbindung | 9 Filtergehäuse                    |
| 5 Anschluss des Filters               |                                    |

### Filter einsetzen

- 1 Legen Sie die Unterlegscheibe in die Rille des oberen Filtergehäuses.
- 2 Setzen Sie den Filterkern in das Filtergehäuse ein und decken Sie beides mit der Filtergehäuseabdeckung ab.
- 3 Fixieren Sie die Platine des Filtergehäuses mit Schrauben auf der Filtergehäuseabdeckung.
- 4 Schließen Sie das Verbindungsstück an den Wassereinlass des Filters an, bringen Sie die Unterlegscheibe an und verbinden Sie es mit dem Ende der Filterabdeckung, welches die Beschriftung „in“ trägt.
- 5 Schließen Sie das Verbindungsstück an den Wasserauslass des Filters an, bringen Sie die Unterlegscheibe an und verbinden Sie es mit dem Ende der Filterabdeckung, welches die Beschriftung „out“ trägt.

- 6 Wenn Sie die Installation abgeschlossen haben, fixieren Sie den Filter mit Schrauben an der Rückseite der Eismaschine.
- 7 Schließen Sie den Wassereinlass des Filters an die Wasserversorgung an.
- 8 Schließen Sie den Wasserauslass des Filters an das Wassereinlassventil der Eismaschine an.

---

## INBETRIEBNAHME

---

- 1 Entnehmen Sie alle Gerätebestandteile aus der Verpackung.
- 2 Stellen Sie das Gerät auf eine ebene und stabile Oberfläche, an eine gut belüftete Stelle und lassen Sie mindestens 150 mm Abstand zu allen Geräteseiten. Passen Sie die Standfüße des Geräts so an, dass dieses gerade steht.
- 3 Verbinden Sie ein Ende des flexiblen  $\Phi 14$  Plastik-Wellrohrs (im Lieferumfang enthalten) mit dem Wasserauslassrohr auf der Rückseite des Geräts. Das andere Ende des Plastik-Wellrohrs sollte in einen Behälter für überschüssiges Wasser (vom Gerätenutzer selbst vorbereitet) oder in die Spüle/Abfluss gelegt werden.
- 4 Verbinden Sie ein Ende der Wassereinlassleitung (im Lieferumfang enthalten) mit dem 3/4-Zoll Schraubanschluss der Wasserleitung, um an Trinkwasser zu gelangen. Der Wasserdruck der Wasserversorgungsleitung ist 1-8 kg/cm<sup>2</sup>. Das andere Ende der Wassereinlassleitung mit dem Schraubanschluss des Wasserventils auf der Rückseite des Geräts verbinden. Vergewissern Sie sich, dass sich an beiden Enden der Wassereinlassleitung Dichtungen (im Lieferumfang enthalten) befinden, bevor diese angeschlossen werden. Falls das Gerät ausschließlich für aufbereitetes Trinkwasser geeignet ist, sollten Sie ein  $\Phi 14$  Plastik-Wellrohr (im Lieferumfang enthalten) verwenden. Verbinden Sie ein Ende des Rohrs mit der Wasserversorgung des aufbereiteten Trinkwassers (Kaltwasserhahn oder Leitung eines Wasserspenders) und das andere Ende mit dem Verbindungsstück auf der Rückseite des Geräts. Stellen Sie sicher, dass sich der Wasserauslass oberhalb der Eismaschine befindet.

**Hinweis:** Warten Sie nach dem ersten Aufstellen der Eismaschine mindestens 12 Stunden, bevor Sie diese zum ersten Mal verwenden.



---

## BEDIENUNG

---

- 1 Stecken Sie den Netzstecker des Geräts in die Steckdose und drücken Sie die Einschalttaste auf dem Bedienfeld. Die Anzeigeleuchte „RUN“ leuchtet auf. Das Gerät startet den Betrieb. Alle Vorgänge, wie beispielsweise Wassereinlass, Eisherstellung, Eisabsenkung und Eislagerung werden während der Eisherstellung automatisch kontrolliert. Sollten Probleme auftreten, leuchten die jeweiligen Anzeigeleuchten auf (siehe Anzeigeleuchten im Abschnitt „Fehlersuche und Fehlerbehebung“).
- 2 Für das Gerät sollte ausschließlich aufbereitetes Trinkwasser verwendet werden. Falls die Anzeigeleuchte „WATER LOW“ aufleuchtet und kein Eis hergestellt wird, kann es sein, dass sich Luft im Wassereinlassrohr befindet. Trennen Sie das eine Ende des Wassereinlassrohrs von dem Wasseranschluss des Geräts. Öffnen Sie den Wassereinlassschalter, bis Wasser und Luft aus dem Ende herauslaufen. Schließen Sie das Ende anschließend schnell wieder an den Wasseranschluss des Geräts an.

**Hinweis:** Bei Unterbrechung der Wasserzufuhr oder bei Fehlern im Wasserzuleitungssystem startet die Eismaschine sich automatisch neu. Ist das Problem bis dahin nicht behoben, stoppen Sie das Gerät und starten Sie es erneut.

### Wasser ablassen

- Wenn das Gerät zum ersten Mal verwendet wird oder über einen längeren Zeitraum nicht verwendet wurde, sollten Sie das im Gerät verbliebene Wasser ablassen. Schrauben Sie hierfür die Ablassschraube auf und stellen Sie einen Behälter darunter, welcher das abgestandene Wasser auffängt. Der erste und zweite Eisherstellungszyklus dient lediglich der Reinigung des Rohrsystems. Das dadurch entstehende Eis sollte keinesfalls konsumiert werden. Nachdem das Wasser abgelassen und die Ablassschraube wieder festgezogen ist, kann der normale Eisherstellungsvorgang beginnen und Sie können das Eis verwenden.

---

## REINIGUNG UND PFLEGE

---

- 1 Wenn der Kompressor aus irgendeinem Grund, wie beispielsweise Wassermangel, zu viel Eis, Gerät ausgeschaltet etc. stoppt, schalten Sie dieses nicht sofort wieder ein. Warten Sie mit dem erneuten Einschalten zum Schutz des Kompressors mindestens 5 Minuten.
- 2 Überprüfen Sie regelmäßig die Wasseranschlüsse und lassen Sie überschüssiges Wasser ab.

- 3 Sollte das Gerät für einen längeren Zeitraum nicht verwendet werden, sollten Sie das im Gerät verbliebene Wasser ablassen. Schrauben Sie hierfür die Ablassschraube auf und stellen Sie einen Behälter darunter, welcher das Wasser auffängt. Drehen Sie die Schraube wieder zu. Reiben Sie den Innenbereich des Eisbehälters mit einem sauberen Tuch aus.
- 4 Ziehen Sie den Netzstecker ausschließlich am Steckerkopf heraus und ziehen Sie keinesfalls am Kabel.
- 5 Reinigen Sie das Gerät und die Wasserzuleitungssysteme mindestens einmal im Monat. Ziehen Sie vor der Reinigung den Netzstecker aus der Steckdose.

---

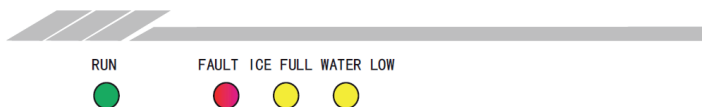
## FEHLERSUCHE UND FEHLERBEHEBUNG

---

Fehler	Mögliche Ursache	Lösungsvorschlag
Die Eismaschine funktioniert nicht.	1.) Zu geringe Voltzahl.	1.) Schalten Sie das Gerät aus. Überprüfen Sie die Steckdose und schalten Sie das Gerät, wenn diese funktioniert, wieder ein.
	2.) Die Raumtemperatur ist zu niedrig (unter 10 °C).	2.) Versuchen Sie es erneut, wenn die Raumtemperatur über 10 °C beträgt.
Der Kompressor arbeitet, aber kein Eis wird hergestellt.	1.) Kältemittel läuft aus.	1.) Füllen Sie das Kältemittel auf und führen Sie einen Lecktest durch.
	2.) Das Kühlsystem ist blockiert.	2.) Ersetzen Sie den Filter für das N2-Befüllsystem.
	3.) Das Magnetventil öffnet sich ständig.	3.) Ersetzen Sie das Magnetventil.
	4.) Das Kondensatorgebläse funktioniert nicht.	4.) Überprüfen Sie, ob das Kondensatorgebläse funktioniert.
	5.) Das Filterelement reagiert nicht.	5.) Überprüfen Sie, ob das Filterelement funktioniert und sich in der richtigen Position befindet.

Fehler	Mögliche Ursache	Lösungsvorschlag
Der Kompressor funktioniert nicht.	1.) Keine Wasserzufuhr.	1.) Überprüfen Sie den Wasserzulauf (Wasserventil und Wasserzulaufrohr).
	2.) Der Eisbehälter ist voll.	2.) Entnehmen Sie etwas Eis.
	3.) Kompressor stoppt automatisch (Temperatur des Außengehäuses ist zu hoch).	3.) Schalten Sie das Gerät aus und schalten Sie es nach 1 Stunde wieder ein.
Die Anzeigeleuchte „WATER LOW“ (keine Wasserzufuhr) leuchtet auf.	1.) Das Gerät wird nicht mit Wasser versorgt.	1.) Überprüfen Sie die Wasserversorgung und vergewissern Sie sich, dass alles in Ordnung ist. Starten Sie das Gerät erst dann neu.
	2.) Das Wasserzulaufventil ist beschädigt.	2.) Überprüfen Sie das Wasserzulaufventil.
	3.) Der Leitungswasserdruck ist zu niedrig.	3.) Bei Leitungswasser sollte der Wasserdruck nicht niedriger als 1 kg/cm <sup>2</sup> sein.
Die Anzeigeleuchte „FAULT“ (Fehler) leuchtet auf.	1.) Eis hat sich im Gerät verkantet und ist nicht in den Eisbehälter gefallen.	1.) Überprüfen Sie, ob das Magnetventil geöffnet ist. Ersetzen Sie es, wenn dies nicht der Fall ist.
	2.) Der Wasserbehälter befindet sich nicht in der richtigen Position.	2.) <ul style="list-style-type: none"> <li>• Überprüfen Sie, ob der Schalter (SQ1) Informationen aus der Drehung des Unwuchtrads erhalten kann.</li> <li>• Überprüfen Sie, ob der rotierende Motor und das Unwuchtrad schleudern.</li> <li>• Überprüfen Sie, ob das Motorgetriebe beschädigt ist, indem Sie das Unwuchtrad von Hand drehen.</li> </ul>

## Anzeigeleuchten



Anzeige	Mögliche Ursache
Keine Anzeigeleuchte ist an.	Schließen Sie das Gerät an den Strom an. Das Gerät befindet sich aktuell im Selbstanalysemodus.
Die Anzeigeleuchte „RUN“ ist an.	Das Gerät befindet sich im normalen Funktionsmodus.
Die Anzeigeleuchte „ICE FULL“ ist an.	Der Eisbehälter ist voll oder die Temperatur beträgt weniger als 5 °C.
Die Anzeigeleuchte „WATER LOW“ blinkt jede Sekunde auf.	Es befindet sich kein Wasser im Gerät. Sobald dem Gerät wieder Wasser zugeführt wird, funktioniert es automatisch.
Die Anzeigeleuchte „WATER LOW“ leuchtet permanent auf.	Es befindet sich kein Wasser im Gerät. Setzen Sie das Gerät zurück, sobald wieder Wasser zugeführt wird.

## HINWEISE ZUR ENTSORGUNG



Wenn es in Ihrem Land eine gesetzliche Regelung zur Entsorgung von elektrischen und elektronischen Geräten gibt, weist dieses Symbol auf dem Produkt oder auf der Verpackung darauf hin, dass dieses Produkt nicht im Hausmüll entsorgt werden darf. Stattdessen muss es zu einer Sammelstelle für das Recycling von elektrischen und elektronischen Geräten gebracht werden. Durch regelkonforme Entsorgung schützen Sie die Umwelt und die Gesundheit Ihrer Mitmenschen vor negativen Konsequenzen. Informationen zum Recycling und zur Entsorgung dieses Produkts, erhalten Sie von Ihrer örtlichen Verwaltung oder Ihrem Hausmüllentsorgungsdienst.

**Dear Customer,**

Congratulations on purchasing this equipment. Please read this manual carefully and take care of the following hints to avoid damages. Any failure caused by ignoring the items and cautions mentioned in the instruction manual is not covered by our warranty and any liability. Scan the QR code to get access to the latest user manual and other information about the product:




---

## CONTENT

---

Technical Data	13
Declaration of conformity	13
Safety instructions	14
Device overview	16
Installation	17
Getting Started	18
Operation	18
Cleaning and care	19
Troubleshooting	20
Hints on disposal	22

---

## TECHNICAL DATA

---

Item number	10033256
Power supply	220 V ~ 50 Hz

---

## MANUFACTURER & IMPORTER (UK)

---

**Manufacturer:**

Chal-Tec GmbH, Wallstrasse 16, 10179 Berlin, Germany.

**Importer for Great Britain:**

Chal-Tec UK limited  
 Unit 6 Riverside Business Centre  
 Brighton Road  
 Shoreham-by-Sea  
 BN43 6RE  
 United Kingdom

---

## SAFETY INSTRUCTIONS

---

- Check that the mains voltage corresponds to the rating of the appliance before operating. The rated capacity of wire should be over 6 A, the section area of the wire is 0.75 mm<sup>2</sup>. The wire could be consisted by single ply or multiplies. The rated current of fuse is 5 A.
- Unplug from socket outlet when not in use.
- To protect against electric shock, do not immerse the appliance, the cord or plug in water or any other liquid.
- The use of accessory attachments not recommended by the appliance manufacturer, may cause injury.
- Do not let the power cord hang from the counter top where it can be easily pulled by children.
- Do not overfill as this may cause a hazard.
- Ensure that the lid is closed during operation.
- To remove the plug from the outlet, do not pull on the supply cord. Grasp the plug firmly and pull to remove.
- Do not use this appliance for anything else other than its intended use. No liability can be accepted for any damage caused by non compliance with these instructions or any other improper use or mishandling.
- This appliance is for household use only. Do not use outdoors.
- This appliance is not intended to be operated by means of an external timer or separate remote control system.
- If the supply cord is damaged, it must be replaced by the manufacturer or its service agent or a similarly qualified person in order to avoid a hazard.
- Do not store explosive substances such as aerosol cans with a flammable propellant in this appliance.
- Please according to local regulations regarding disposal of the appliance for its flammable blowing gas.
- Fill with fresh potable water only.
- This appliance is not intended for use by persons (including children) with reduced physical, sensory or mental capabilities, or lack of experience and knowledge, unless they have been given supervision or instruction concerning use of the appliance by a person responsible for their safety. Children should be supervised to ensure that they do not play with the appliance.

This appliance contains the coolant isobutane (R600a), a natural gas which is environmentally friendly. Although it is flammable, it does not damage the ozone layer and does not increase the greenhouse effect. The use of this coolant has, however, led to a slight increase in the noise level of the appliance. In addition to the noise of the compressor, you might be able to hear the coolant flowing around the system. This is unavoidable, and does not have any adverse effect on the performance of the appliance. Care must be taken during the transportation and setting up of the appliance that no parts of the cooling system are damaged. Leaking coolant can damage the eyes.

## Transportation and Placement

- The incline angle of the cabinet should not be over 45 °C during transportation. Do not turn the ice maker upside-down as this may damage the compressor or refrigerating system.
- Place on a flat and stable surface for use.
- At least about 150 mm space should be left around the ice maker to ensure good ventilation.
- Please adjust the feet when placing the ice maker somewhere, otherwise the water level will be effected and so does the ice shape.
- The outlet of drainage tube should be lower than the cabinet so as to drain water easily.
- Do not locate this appliance immediately below a socket outlet.
- Make sure that the appliance is not placed near heat sources and aggressive gases.
- Do not use near or in the immediate vicinity of a bath or swimming pool or any source of liquid.
- Before using the ice maker for the first time, you should wait about 12 hours after positioning it in a proper place.

## Special Notes

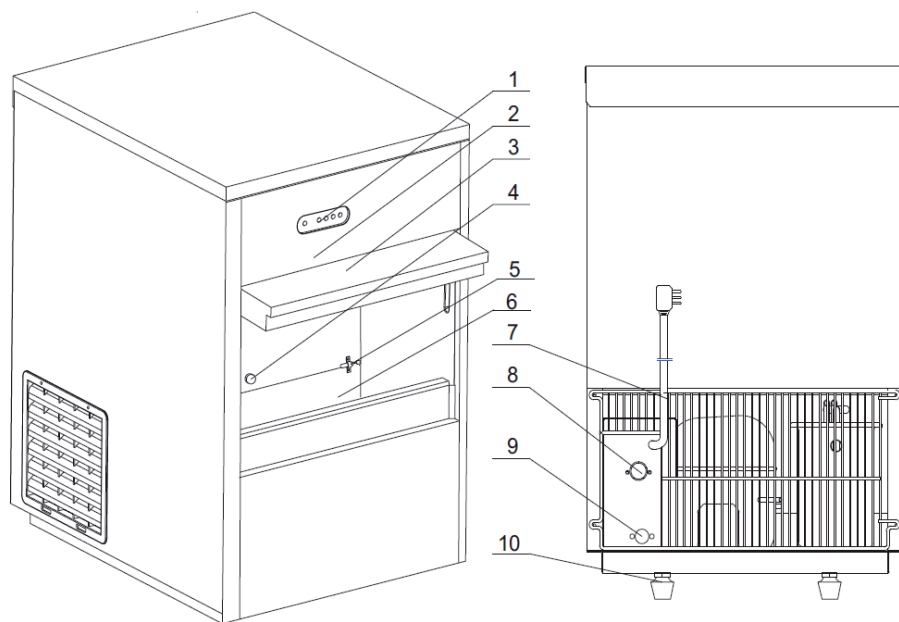
- When positioning the unit, make sure that the power cord is not pinched or damaged.
- Make sure that there are no multiple sockets or power supplies on the back of the unit.



### WARNING

When using, servicing and disposing of the unit, pay attention to the left symbol on the rear of the unit or on the compressor. This symbol warns of possible fires. There are flammable substances in the refrigerant lines and in the compressor. Keep the appliance away from sources of fire during use, maintenance and disposal.

## DEVICE OVERVIEW



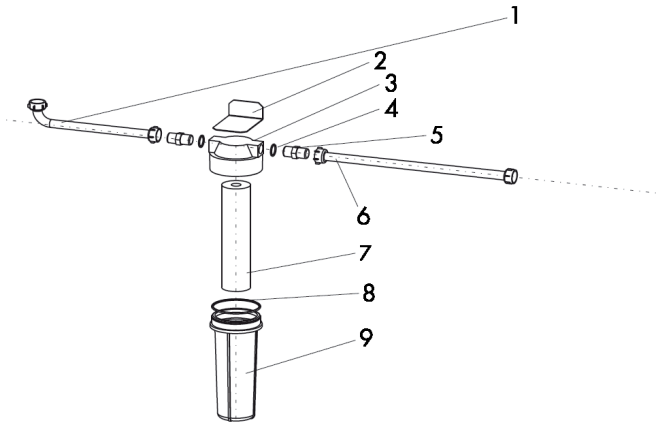
- 1 Operation panel
- 2 Front panel
- 3 Door
- 4 Screw of drainage
- 5 Ice level sensor

- 6 Ice storage container
- 7 Power cord
- 8 Water inlet
- 9 Drainage tube
- 10 Bottom feet



## INSTALLATION

### Install the filter



- |   |                                      |   |                                     |
|---|--------------------------------------|---|-------------------------------------|
| 1 | Water outlet tube of the filter hull | 6 | Water inlet tube of the filter hull |
| 2 | Fixed board of the filter hull       | 7 | Filter core                         |
| 3 | Cover of filter hull                 | 8 | Washer                              |
| 4 | Washer of Connector                  | 9 | Filter hull                         |
| 5 | Connector of the filter hull         |   |                                     |

### Insert filter

- 1 Set the washer into the groove of the upper filter hull.
- 2 Put the filter core into the filter hull, then cover both with the cover of the filter hull.
- 3 Fasten the fixed board of the filter hull on the filter cover with screws.
- 4 Connect the filter hull connector with the water inlet tube of the filter hull, install the washer, then connect it to the end of the filter cover with the inscription "in" on it.
- 5 Connect the filter hull connector with the water outlet tube of the filter hull, install the washer, then connect it to the end of the filter cover with the inscription "out" on it.
- 6 After completing the installation, fix the filter to the back of the ice maker with screws.
- 7 Connect the water inlet tube of the filter hull to the water supply.
- 8 Connect the water outlet tube of the filter hull to the water inlet valve of the ice maker.

---

## GETTING STARTED

---

- 1 Take all components out of the packaging.
- 2 Position the ice maker on a well ventilated place and leave at least 150 mm distance between the ice maker and the wall. Adjust the feet of the ice maker so that it is positioned levelly.
- 3 Connect one end of the flexible  $\Phi 14$  plastic corrugated pipe (supplied with the machine) with the water outlet tube on the back of the machine, another pipe end should be placed in a container for surplus water (prepared by the user himself) or in the sewer.
- 4 Connect one end of the water inlet tube (supplied with the machine) with the 3/4 inch screw type connector of the water tap so as to get the drinkable tap water. The water pressure of the water supply pipe is 1-8 kg/cm<sup>2</sup>.) The other end of the water inlet tube should be connected with the screw type connector of the water valve on the back of the ice maker. Be sure to put the gaskets (supplied with the machine) into both ends of the water inlet tube before connecting. If it is an ice maker for purified water, a  $\Phi 14$  corrugated pipe (supplied with the machine) should be used. Connect one end of the pipe with the purified water supplier (cold water tap or end of the water drainage tube of a water dispenser) and another end with the water valve connector on the back of the ice maker. Make sure that the purified water outlet position is higher than the top of the ice maker.

**Note:** Wait at least 12 hours after setting up the ice machine for the first time before using it for the first time.

---

## OPERATION

---

- 1 Plug the power plug of the appliance into the wall outlet and press the power button on the control panel. The "RUN" indicator light illuminates. The appliance starts operation. All procedures such as water inlet, ice making, ice ropping and ice storage are automatically controlled during ice production. If problems occur, the corresponding indicator lights illuminate (see indicator lights in the "Troubleshooting" section).
- 2 Only purified drinking water should be used for the appliance. If the "WATER LOW" indicator light illuminates and no ice is produced, maybe there is air in the water inlet tube. Disconnect one end of the water inlet tube from the water valve of the ice maker. Open the water inlet switch until water and air run out from the end. Then quickly reconnect the water inlet tube with the water valve of the appliance.

**Note:** If the water storage is defective or the water supply system is faulty, the ice maker will restart automatically in 24 hours. If the problem has not been solved, stop the appliance and restart it again.

## Drain the water

- When the appliance is used for the first time or has not been used for an extended period of time, drain any water remaining in the appliance. To do this, unscrew the drainage screw and place a container under it to collect stale water. The first and second ice making cycles are just for cleaning the tube system. The resulting ice should never be consumed. After the water has been drained and the draining screw is tightened again, the normal ice making procedures can begin and you can use the ice.

---

## CLEANING AND CARE

---

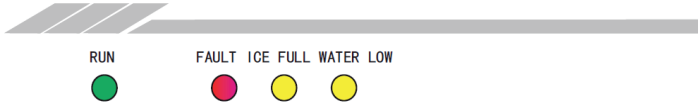
- 1 If the compressor stops for any reasons, such as water shortage, too much ice, power off, etc., do not restart it right away. Wait at least 5 minutes before restarting to protect the compressor.
- 2 Check the connectors of the water inlet and outlet tubes regularly and drain the little surplus water that may occur.
- 3 If the ice maker will be unused for long periods of time, please screw off the plastic drainage connector screw on the back of the ice maker so as to drain the surplus water and place a container underneath to collect the water. Then screw it on. Wipe the inner liner of the ice storage container with a clean rag.
- 4 Pull out the mains plug only at the plug head and do not pull on the cable under any circumstances.
- 5 Clean the ice maker and its water supply system at least once a month. Unplug the appliance from the wall outlet before cleaning.

## TROUBLESHOOTING

Problem	Possible Cause	Suggested Solution
The ice maker does not work.	1.) Too low voltage.	1.) Turn off the appliance. Check the wall socket and if it is working, turn the appliance on again.
	2.) The ambient temperature is too low (lower than 10 °C).	2.) Try again if the ambient temperature is above 10 °C.
Compressor works, but no ice is made.	1.) Refrigerant leaks.	1.) Refill the refrigerant and perform a leak test.
	2.) The refrigerating system is blocked.	2.) Replace the filter for the N2 filling system.
	3.) The solenoid valve opens continuously.	3.) Replace the solenoid valve.
	4.) The condensation fan does not work.	4.) Check that the condensation fan is working.
	5.) The filter element does not react.	5.) Check that the filter element is working and in the correct position.
The compressor does not work.	1.) No water supply.	1.) Check the water inlet (water valve and water inlet tube).
	2.) The ice storage container is full.	2.) Take out some ice.
	3.) The Compressor stops automatically (the temperature of the outer casing is too high).	3.) Switch off the appliance and switch it on again after 1 hour.
The indicator light "WATER LOW" illuminates.	1.) The appliance is not supplied with water.	1.) Check the water supply and make sure that everything is in order. Only then restart the appliance.
	2.) The water inlet valve is damaged.	2.) Check the water inlet valve.
	3.) The tap water pressure is too low.	3.) For tap water, the water pressure should not be lower than 1 kg/cm <sup>2</sup> .

Problem	Possible Cause	Suggested Solution
The indicator light "FAULT" illuminates.	1.) Ice has jammed in the appliance and has not fallen into the ice storage container.	1.) Check that the solenoid valve is open. Replace it if not.
	2.) The water tank is not in the correct position.	2.) <ul style="list-style-type: none"> <li>• Check whether the switch (SQ1) can receive information from the rotation of the unbalance wheel.</li> <li>• Check whether the rotating motor and the unbalance wheel spin.</li> <li>• Check whether the motor gear is damaged by turning the unbalance wheel by hand.</li> </ul>

## Indicator lights



Indicator	Possible Cause
No indicator is on.	Connect the appliance to the power supply. The appliance is currently in self-analysis mode.
The "RUN" indicator light is on.	The appliance is in normal operation mode.
The "ICE FULL" indicator light is on.	The storage container is full or the temperature is less than 5 °C.
The "WATER LOW" indicator light flashes every second.	There is no water in the appliance. As soon as the appliance is supplied with water again, it functions automatically.
The indicator light "WATER LOW" lights up permanently.	There is no water in the appliance. Reset the appliance as soon as water is added again.

---

## HINTS ON DISPOSAL

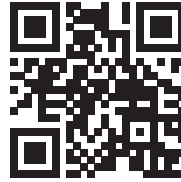
---



If there is a legal regulation for the disposal of electrical and electronic devices in your country, this symbol on the product or on the packaging indicates that this product must not be disposed of with household waste. Instead, it must be taken to a collection point for the recycling of electrical and electronic equipment. By disposing of it in accordance with the rules, you are protecting the environment and the health of your fellow human beings from negative consequences. For information about the recycling and disposal of this product, please contact your local authority or your household waste disposal service.

**Chère cliente, cher client,**

Toutes nos félicitations pour l'acquisition de ce nouvel appareil. Veuillez lire attentivement et respecter les instructions de ce mode d'emploi afin d'éviter d'éventuels dommages. Nous ne saurions être tenus pour responsables des dommages dus au non-respect des consignes et à la mauvaise utilisation de l'appareil. Scannez le QR-Code pour obtenir la dernière version du mode d'emploi et à d'autres informations concernant le produit:




---

## SOMMAIRE

---

Fiche technique	23
Déclaration de conformité	23
Sicherheitshinweise	24
Aperçu de l'appareil	26
Installation	27
Mise en marche	28
Utilisation	29
Nettoyage et entretien	29
Identification et résolution des problèmes	30
Informations sur le recyclage	32

---

## FICHE TECHNIQUE

---

Numéro d'article	10033256
Alimentation	220 V ~ 50 Hz

---

## FABRICANT ET IMPORTATEUR (UK)

---

### Fabricant :

Chal-Tec GmbH, Wallstraße 16, 10179 Berlin, Allemagne.

### Importateur pour la Grande Bretagne :

Chal-Tec UK limited  
 Unit 6 Riverside Business Centre  
 Brighton Road  
 Shoreham-by-Sea  
 BN43 6RE  
 United Kingdom

## CONSIGNES DE SÉCURITÉ

- Ne connectez l'appareil qu'à des prises de terre ayant la même tension que l'appareil. La tension nominale du câble doit être supérieure à 6 A, la section du câble est de 0,75 mm<sup>2</sup>. Le câble peut être mono ou multicouches. L'intensité nominale du fusible est de 5 A.
- Débranchez l'appareil lorsqu'il n'est pas utilisé.
- Ne plongez jamais l'appareil, le cordon d'alimentation ou la fiche dans de l'eau ou dans tout autre liquide.
- Utilisez uniquement les accessoires recommandés par le fabricant pour cet appareil.
- Ne laissez pas le cordon d'alimentation pendre au bord du plan de travail pour empêcher les enfants de le tirer.
- Ne surchargez pas l'appareil, vous risqueriez des courts-circuits et des chocs électriques.
- Assurez-vous que le couvercle est toujours fermé pendant le fonctionnement.
- Ne retirez pas la fiche de la prise en tirant sur le câble, mais tenez-la en main.
- Utilisez l'appareil uniquement aux fins prévues. Nous déclinons toute responsabilité pour les dommages résultant du non-respect des instructions et d'une utilisation non conforme.
- Utilisez l'appareil uniquement à la maison. Utilisez l'appareil uniquement à l'intérieur.
- Ne branchez pas l'appareil à une minuterie ou à une prise télécommandée.
- Si le cordon d'alimentation ou la fiche sont endommagés, ils doivent être remplacés par le fabricant, par un spécialiste agréé ou par une personne de même qualification.
- Ne conservez pas de substances inflammables ou explosives dans l'appareil.
- Respectez les réglementations locales pour la mise au rebut des appareils contenant des gaz inflammables lors du recyclage de l'appareil.
- Remplissez l'appareil uniquement avec de l'eau potable fraîche.
- Les enfants à partir de 8 ans et les personnes physiquement et physiquement handicapées ne doivent utiliser l'appareil que s'ils ont été correctement informés par un superviseur de leurs fonctions et des mesures de sécurité.

Cet appareil contient du liquide réfrigérant Isobutane (R600a), un gaz naturel très respectueux de l'environnement mais inflammable. Bien qu'il soit inflammable, il ne détruit pas la couche d'ozone et ne renforce pas l'effet de serre. L'utilisation de ce liquide réfrigérant provoque toutefois un niveau sonore de l'appareil légèrement plus élevé. Outre les bruits du compresseur, vous pouvez percevoir le flux du liquide réfrigérant. Cela est inévitable et n'a aucune influence négative sur la puissance de l'appareil. Faites attention pendant le transport afin de ne pas endommager le circuit réfrigérant. Les fuites de liquide réfrigérant peuvent irriter les yeux.



## Transport et lieu d'installation

- L'angle d'inclinaison du boîtier ne doit pas dépasser 45 ° pendant le transport. Ne retournez pas l'appareil car cela pourrait endommager le compresseur ou le système de refroidissement.
- Installez l'appareil sur une surface plane et stable.
- Maintenez une distance d'au moins 150 mm de tous les côtés de l'appareil pour assurer une ventilation adéquate.
- Ajustez les pieds de l'appareil pour qu'il soit bien à plat. Sinon, le niveau d'eau sera faussé, ce qui peut affecter négativement la forme de la glace.
- La sortie d'eau doit être située sous le boîtier afin que l'eau puisse s'évacuer facilement.
- Ne placez pas l'appareil directement sous une prise de courant.
- Assurez-vous que l'appareil n'est pas placé près de sources de chaleur ou de gaz agressifs.
- N'utilisez pas l'appareil près d'une baignoire ou d'une piscine.
- Attendez au moins 12 heures après installation de l'appareil avant de l'utiliser pour la première fois.

## Remarques particulières

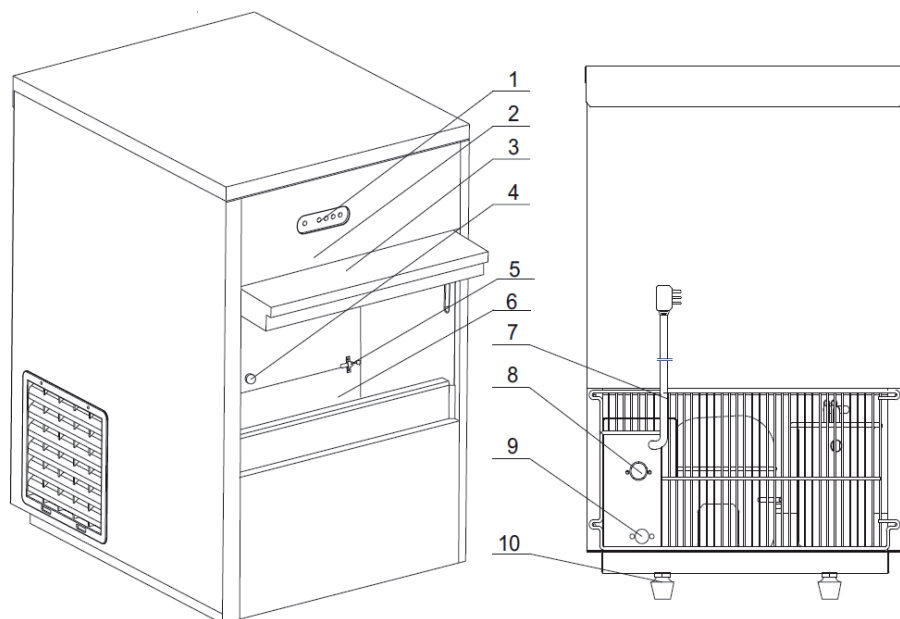
- Lors du positionnement de l'appareil, assurez-vous que le cordon d'alimentation n'est pas pincé ou endommagé.
- Assurez-vous qu'il n'y a pas de prises multiples ou d'alimentations multiples à l'arrière de l'appareil.



### MISE EN GARDE

Lors de l'utilisation, de l'entretien et de la mise au rebut de l'appareil, faites attention au symbole de gauche à l'arrière de l'appareil ou sur le compresseur. Ce symbole avertit d'un éventuel incendie. Il y a des substances inflammables dans les conduites de fluide frigorigène et dans le compresseur. Tenez l'appareil à l'écart de toute source d'incendie pendant son utilisation, son entretien et son élimination.

## APERÇU DE L'APPAREIL

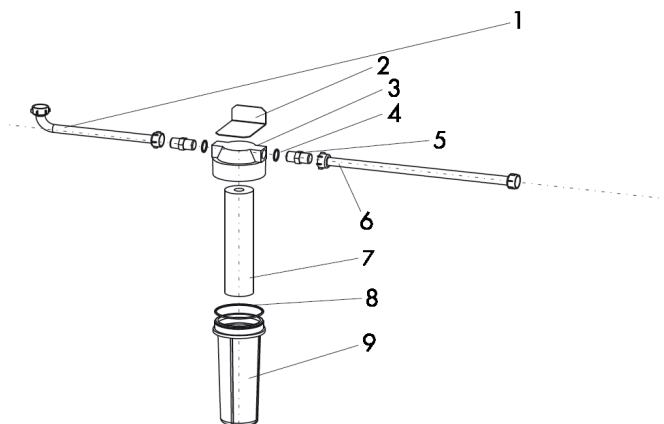


- 1 Panneau de commande
- 2 Panneau frontal
- 3 Porte
- 4 Vis d'admission d'eau
- 5 Capteur de quantité de glaçons

- 6 Bac à glaçons
- 7 Câble d'alimentation
- 8 Alimentation en eau
- 9 Tuyau de drainage
- 10 Pied de support

## INSTALLATION

### Installation du filtre



- |   |                                   |   |                                   |
|---|-----------------------------------|---|-----------------------------------|
| 1 | Tube d'évacuation d'eau du filtre | 6 | Tuyau d'admission d'eau du filtre |
| 2 | Circuit imprimé du filtre         | 7 | Noyau du filtre                   |
| 3 | Cache du filtre                   | 8 | Rondelle                          |
| 4 | Rondelle du connecteur            | 9 | Boîtier du filtre                 |
| 5 | Branchement du filtre             |   |                                   |

### Installation du filtre

- 1 Placez la rondelle dans la rainure du logement supérieur du filtre.
- 2 Insérez le noyau du filtre dans le boîtier du filtre et fermez-le avec le couvercle du boîtier du filtre.
- 3 Fixez le circuit imprimé du boîtier du filtre avec des vis sur le couvercle du boîtier du filtre.
- 4 Raccordez le connecteur à l'entrée d'eau du filtre, fixez la rondelle et connectez-le à l'extrémité du couvercle du filtre portant l'inscription "in".
- 5 Branchez le connecteur à la sortie d'eau du filtre, fixez la rondelle et connectez-le à l'extrémité du couvercle du filtre étiqueté "out".
- 6 Une fois l'installation terminée, fixez le filtre à l'aide de vis au dos de la machine à

- glaçons.
- 7 Connectez l'entrée d'eau du filtre à l'alimentation en eau.
  - 8 Connectez la sortie d'eau du filtre à la vanne d'entrée d'eau de la machine à glaçons.

---

## MISE EN MARCHÉ

---

- 1 Retirez tous les composants de l'appareil de l'emballage.
- 2 Placez l'appareil sur une surface plane et stable, dans un endroit bien ventilé, avec au moins 150 mm de marge de tous les côtés de l'appareil. Ajustez les pieds de l'appareil pour qu'il soit bien à plat.
- 3 Raccordez une extrémité du tuyau flexible en plastique ondulé  $\Phi 14$  (fourni) au tuyau de sortie d'eau situé à l'arrière de l'appareil. L'autre extrémité du tube ondulé en plastique doit être placée dans un récipient pour trop plein d'eau (préparé par l'utilisateur de l'appareil lui-même) ou dans l'évier / la canalisation.
- 4 Raccordez une extrémité du tuyau d'arrivée d'eau (fourni) au raccord fileté de la conduite d'eau pour l'alimentation en eau potable. La pression d'eau acceptable pour le tuyau d'alimentation en eau est comprise entre 1 et 8 kg/cm<sup>2</sup>. Connectez l'autre extrémité de la conduite d'alimentation d'eau au raccord vissé de la vanne d'eau située à l'arrière de l'appareil. Assurez-vous que les joints (fournis) sont posés aux deux extrémités de la conduite d'arrivée d'eau avant de les connecter. Si l'appareil ne convient que pour l'eau potable traitée, vous devez utiliser un tube ondulé en plastique  $\Phi 14$  (compris dans la livraison). Raccordez une extrémité du tuyau à l'alimentation en eau de l'eau potable traitée (robinet d'eau froide ou tuyau d'un distributeur d'eau) et l'autre extrémité au connecteur situé à l'arrière de l'appareil. Assurez-vous que la sortie d'eau se situe au-dessus de la machine à glace.

**Remarque :** Patientez au moins 12 heures après la mise en place de la machine à glace pour pouvoir l'utiliser pour la première fois.

---

## UTILISATION

---

- 1 Branchez la fiche d'alimentation de l'appareil dans la prise murale et appuyez sur le bouton d'alimentation du panneau de commande. Le voyant "RUN" s'allume. L'appareil commence à fonctionner. Tous les processus, tels que la prise d'eau, la fabrication de glace, la descente de la glace et son stockage sont automatiquement contrôlés pendant la fabrication. En cas de problème, les voyants s'allument (voir Voyants dans la section Dépannage).
- 2 Seule de l'eau potable traitée doit être utilisée pour l'appareil. Si le voyant "WATER LOW" s'allume et qu'il n'y a pas de production de glace, il se peut qu'il y ait de l'air dans le tuyau d'arrivée d'eau. Débranchez une extrémité du tuyau d'arrivée d'eau du raccordement d'eau de l'appareil. Ouvrez l'arrivée d'eau jusqu'à ce que l'eau et l'air s'échappent de l'autre côté. Puis reconnectez rapidement l'extrémité au raccordement d'eau de l'appareil.

**Remarque :** Si l'alimentation en eau est interrompue ou en cas de défaillance du système d'alimentation en eau, la machine à glace redémarre automatiquement. Si le problème n'est toujours pas résolu, arrêtez l'appareil et redémarrez-le.

### Pour vider l'eau

- Lorsque vous utilisez l'appareil pour la première fois ou s'il n'a pas été utilisé pendant une période prolongée, vous devez vider l'eau restante de l'appareil. Pour ce faire, dévissez le bouchon de vidange et placez un récipient pour récupérer l'eau stagnante. Les premier et deuxième cycles de fabrication de glace servent uniquement à nettoyer le système de conduites. La glace qui en résulte ne doit pas être consommée. Une fois l'eau évacuée et le bouchon de vidange resserré, le processus normal de fabrication de la glace peut commencer et vous pouvez utiliser et consommer la glace.

---

## NETTOYAGE ET ENTRETIEN

---

- 1 Si le compresseur s'arrête pour une raison quelconque (manque d'eau, trop de glace, mise hors tension, etc.), ne le rallumez pas immédiatement. Attendez au moins 5 minutes pour redémarrer le compresseur afin de ne pas l'endommager.
- 2 Vérifiez régulièrement les raccordements d'eau et évacuez les excès d'eau.

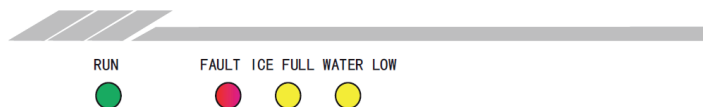
- 3 Si l'appareil n'est pas utilisé pendant une longue période, videz l'eau restante dans l'appareil. Pour ce faire, dévissez le bouchon de vidange et placez un récipient en dessous qui récupérera l'eau. Refermez le bouchon. Essuyez l'intérieur du bac à glace avec un chiffon propre.
- 4 Retirez la fiche d'alimentation en prenant celle-ci en main et ne tirez jamais sur le câble.
- 5 Nettoyez l'appareil et les systèmes d'alimentation en eau au moins une fois par mois. Débranchez le cordon d'alimentation de la prise avant de nettoyer l'appareil..

## IDENTIFICATION ET RÉOLUTION DES PROBLÈMES

Problème	Cause possible	Proposition de solution
La machine à glaçons ne fonctionne pas.	1.) voltage trop faible.	1.) Éteignez l'appareil. Vérifiez la prise de courant et rallumez l'appareil si elle fonctionne.
	2.) température ambiante trop basse (inférieure à 10 °C).	2.) Essayez à nouveau avec une température ambiante supérieure à 10 °C.
Le compresseur fonctionne mais il n'y a pas de production de glace.	1.) fuite de gaz réfrigérant.	1.) Remplissez le réfrigérant et effectuez un test d'étanchéité.
	2.) Le système de refroidissement est bloqué.	2.) Remplacez le filtre par un système de remplissage N2.
	3.) la vanne magnétique reste ouverte en permanence.	3.) Remplacez la vanne magnétique.
	4.) Le ventilateur du condenseur ne fonctionne pas.	4.) Vérifiez si le ventilateur du condenseur fonctionne.
	5.) L'élément filtrant ne répond pas.	5.) Vérifiez que l'élément filtrant fonctionne et qu'il est dans la bonne position.

Problème	Cause possible	Proposition de solution
Le compresseur ne fonctionne pas.	1.) pas d'alimentation en eau.	1.) Vérifiez l'entrée d'eau (vanne d'eau et tuyau d'arrivée d'eau).
	2.) le bac à glaçons est plein.	2.) Retirez un peu de glace.
	3.) le compresseur s'arrête automatiquement (température extérieure du boîtier trop élevée).	3.) éteignez l'appareil et rallumez-le au bout d'une heure.
Le voyant "WATER LOW" (pas d'alimentation en eau) est allumé.	1.) l'appareil n'est pas alimenté en eau.	1.) Vérifiez l'alimentation en eau et assurez-vous que tout fonctionne. Redémarrez d'abord l'appareil.
	2.) la vanne d'admission d'eau est endommagée.	2.) Vérifiez la vanne d'arrivée d'eau.
	3.) la pression d'admission d'eau est trop faible.	3.) Pour l'eau du robinet, la pression de l'eau ne doit pas être inférieure à 1 kg/cm <sup>2</sup> .
Le voyant "FAULT" (erreur) est allumé.	1.) La glace s'est accumulée dans l'appareil et n'est pas descendue dans le bac à glaçons.	1.) Vérifiez si l'électrovanne est ouverte. Remplacez-la si ce n'est pas le cas.
	2.) Le réservoir d'eau n'est pas dans la bonne position.	2.) <ul style="list-style-type: none"> <li>• Vérifiez si le commutateur (SQ1) peut obtenir des informations sur la rotation de la roue de balourd.</li> <li>• Vérifiez que le moteur en rotation et la roue de balourd tournent.</li> <li>• Vérifiez que le motoréducteur est en bon état en tournant à la main la roue de balourd.</li> </ul>

## Voyants



Affichage	Cause possible
Aucun voyant n'est allumé.	Branchez l'appareil sur l'alimentation. L'appareil est actuellement en mode d'auto-analyse.
Le voyant "RUN" est allumé.	L'appareil est en mode de fonctionnement normal.
Le voyant "CLEAN" est allumé.	Appuyez sur le bouton "Clean" pendant trois secondes. La fonction de nettoyage est ainsi activée. L'appareil se nettoie pendant 20 minutes, puis effectue un cycle de fabrication de glace. Au bout de 40 minutes environ, le processus de nettoyage est terminé et le voyant s'éteint.
Le voyant "ICE FULL" est allumé.	Le bac à glaçons est plein ou la température est inférieure à 5 °C.
Le voyant "WATER LOW" clignote une fois par seconde.	Il n'y a pas d'eau dans l'appareil. Dès que vous rajoutez de l'eau dans l'appareil, il se remet à fonctionner automatiquement.

## INFORMATIONS SUR LE RECYCLAGE



S'il existe une réglementation pour l'élimination ou le recyclage des appareils électriques et électroniques dans votre pays, ce symbole sur le produit ou sur l'emballage indique que cet appareil ne doit pas être jeté avec les ordures ménagères. Vous devez le déposer dans un point de collecte pour le recyclage des équipements électriques et électroniques. La mise au rebut conforme aux règles protège l'environnement et la santé de vos semblables des conséquences négatives. Pour plus d'informations sur le recyclage et l'élimination de ce produit, veuillez contacter votre autorité locale ou votre service de recyclage des déchets ménagers.



**Estimado cliente:**

Le felicitamos por la adquisición de este producto. Lea atentamente el siguiente manual y siga cuidadosamente las instrucciones de uso con el fin de evitar posibles daños. La empresa no se responsabiliza de los daños ocasionados por un uso indebido del producto o por haber desatendido las indicaciones de seguridad. Escanee el siguiente código QR para tener acceso al manual de instrucciones más actualizado y a información adicional sobre el producto.




---

## ÍNDICE

---

Datos técnicos	33
Declaración de conformidad	33
Indicaciones de seguridad	34
Visión general del aparato	36
Instalación	37
Puesta en funcionamiento	38
Manejo	39
Limpieza y cuidado	39
Detección y resolución de problemas	40
Retirada del aparato	42

---

## DATOS TÉCNICOS

---

Número de artículo	10033256
Suministro eléctrico	220 V ~ 50 Hz

---

## FABRICANTE E IMPORTADOR (REINO UNIDO)

---

**Fabricante:**

Chal-Tec GmbH, Wallstraße 16, 10179 Berlín, Alemania.

**Importador para Gran Bretaña:**

Chal-Tec UK limited  
 Unit 6 Riverside Business Centre  
 Brighton Road  
 Shoreham-by-Sea  
 BN43 6RE  
 United Kingdom

## INDICACIONES DE SEGURIDAD

- Conecte el aparato solamente a tomas de corriente con toma de tierra que se adecuen a la tensión del mismo. La tensión nominal del cable debe situarse por encima de 6 A, la sección transversal del cable es de 0,75 mm<sup>2</sup>. El cable puede estar compuesto de una o varias capas. La tensión nominal del fusible es de 5 A.
- Desconecte el enchufe de la toma de corriente cuando no utilice el aparato.
- No sumerja el aparato, el cable de alimentación ni el enchufe en agua ni en ningún otro líquido.
- Utilice exclusivamente los accesorios recomendados por el fabricante.
- No deje que el cable de alimentación quede colgando de la superficie de trabajo para evitar que los niños puedan tirar de él.
- No sobrecargue el aparato; de lo contrario, pueden producirse cortocircuitos y descargas eléctricas.
- Asegúrese de que la tapa esté cerrada durante el funcionamiento.
- Para desconectar el aparato no tire del cable, sino del cuerpo del enchufe.
- Utilice el aparato solamente para el fin indicado en este manual. La empresa no se responsabiliza de los daños ocasionados por un uso indebido del producto o por haber desatendido las indicaciones de seguridad.
- Utilice el aparato solamente en entornos domésticos. Utilice este aparato solamente en espacios interiores.
- No conecte el aparato a tomas de corriente manejadas por control remoto ni con temporizador.
- Si el cable de alimentación o el enchufe están dañados, deberán ser sustituidos por el fabricante, un servicio técnico autorizado o una persona igualmente cualificada.
- No almacene sustancias altamente explosivas dentro del aparato.
- Cuando deseche el aparato, siga las disposiciones vigentes de reciclaje de dispositivos con gases inflamables.
- Llene el aparato solamente con agua potable.
- Los niños mayores de 8 años y las personas con discapacidades físicas o psíquicas solamente podrán utilizar el aparato si han sido previamente instruidas sobre su uso y conocen las indicaciones de seguridad.

Este aparato contiene refrigerante isobutano (R600a), un gas natural que no es nocivo para el medioambiente pero sí inflamable. Aunque sea inflamable, no es perjudicial para la capa de ozono ni aumenta el efecto invernadero. La utilización de este refrigerante provoca un aumento de ruido del aparato. Además del ruido del compresor, podrá escuchar también el flujo del refrigerante. Este hecho es inevitable y no produce ningún efecto negativo en el rendimiento del aparato. Durante el transporte, tenga cuidado para evitar dañar el circuito de refrigeración. Las fugas de líquido refrigerante pueden irritar los ojos.

## Transporte y colocación

- El ángulo de inclinación de la carcasa no debe sobrepasar los 45 °C durante el transporte. En ningún caso coloque el aparato boca abajo, pues podrían producirse fallos en el compresor o en el sistema de refrigeración.
- Coloque el aparato en una superficie plana y estable.
- Mantenga una distancia de 150 mm a todos los lados del aparato para garantizar suficiente circulación del aire.
- Adapte las patas del aparato de tal modo que quede completamente recto. De lo contrario, el nivel del agua se verá afectado, lo cual puede tener consecuencias negativas en la forma del hielo.
- La salida de agua debe encontrarse debajo de la estructura para que el agua pueda canalizarse fácilmente.
- No coloque el aparato justo bajo una toma de corriente.
- No utilice el aparato cerca de fuentes de calor ni de gases agresivos.
- No utilice el aparato cerca de bañeras ni piscinas.
- Tras colocar la primera vez el aparato, espere al menos 12 horas antes de utilizarlo por primera vez.

## Notas especiales

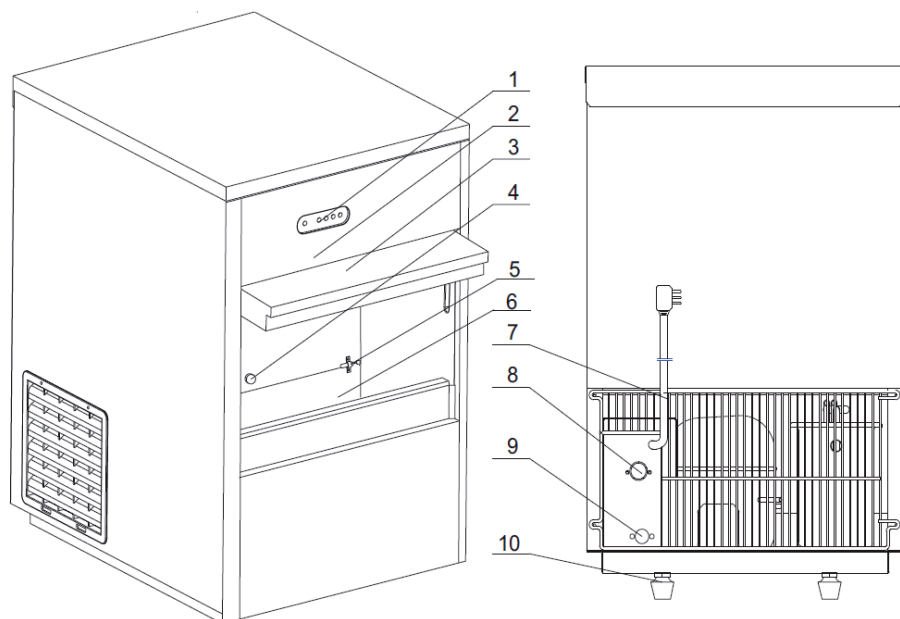
- Cuando coloque la unidad, asegúrese de que el cable de alimentación no esté atascado ni dañado.
- Asegúrese de que no haya varias tomas o fuentes de alimentación en la parte posterior de la unidad.



### ADVERTENCIA

Cuando utilice, repare y elimine la unidad, preste atención al símbolo izquierdo en la parte posterior de la unidad o en el compresor. Este símbolo advierte de posibles incendios. Hay sustancias inflamables en las líneas de refrigerante y en el compresor. Mantenga el aparato alejado de fuentes de fuego durante su uso, mantenimiento y eliminación.

## VISIÓN GENERAL DEL APARATO

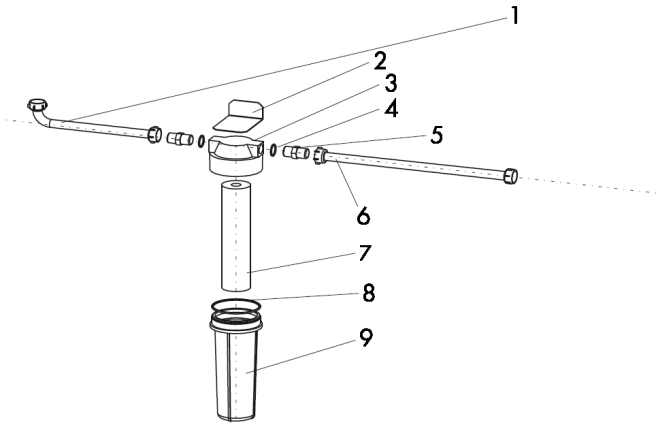


- 1 Panel de control
- 2 Panel delantero
- 3 Puerta
- 4 Tornillo de desagüe
- 5 Sensor de estado del hielo

- 6 Recipiente para el hielo
- 7 Cable de alimentación
- 8 Entrada de agua
- 9 Conducto de drenaje
- 10 Patas

## INSTALACIÓN

### Instalar el filtro



- |                                      |                                       |
|--------------------------------------|---------------------------------------|
| 1 Tubo de salida del agua del filtro | 6 Conducto de toma de agua del filtro |
| 2 Placa fija del filtro              | 7 Núcleo del filtro                   |
| 3 Tapa del filtro                    | 8 Arandela                            |
| 4 Arandela del conector              | 9 Carcasa del filtro                  |
| 5 Conexión del filtro                |                                       |

### Colocar el filtro

- 1 Coloque la arandela en las ranuras de la carcasa superior del filtro.
- 2 Coloque el núcleo del filtro en su carcasa y cubra ambas piezas con la tapa del filtro.
- 3 Fije la placa de la carcasa del filtro con tornillos situados en la carcasa del filtro.
- 4 Encaje el conector a la entrada de agua del filtro, monte la arandela y conéctela con el extremo de la tapa del filtro que tenga grabado "in".
- 5 Encaje el conector a la salida de agua del filtro, monte la arandela y conéctela con el extremo de la tapa del filtro que tenga grabado "out".
- 6 Cuando haya concluido la instalación, fije el filtro con tornillos a la parte trasera

- de la máquina de hielo.
- 7 Conecte la entrada de agua del filtro al suministro de agua.
  - 8 Conecte la salida de agua del filtro a la válvula de entrada de agua de la máquina de hielo.

---

## PUESTA EN FUNCIONAMIENTO

---

- 1 Retire todas las piezas del aparato del embalaje.
- 2 Coloque el aparato sobre una superficie plana y estable, en un lugar bien ventilado y deje al menos una distancia de 150 mm hacia todos los lados del aparato. Adapte las patas del aparato de tal modo que quede completamente recto.
- 3 Conecte un extremo del tubo flexible de 14  $\Phi$  (incluido en el envío) al conducto de la salida de agua situado en la parte trasera del aparato. El otro extremo del tubo de plástico debe colocarse en un recipiente para el agua drenada (a preparar por el usuario) o en el fregadero/desagüe.
- 4 Conecte un extremo del tubo de entrada de agua (incluido en el envío) con un tornillo de conexión de 3/4 pulgadas del suministro de agua para obtener agua potable. La presión del suministro de agua es de 1-8 kg/cm<sup>2</sup>. El otro extremo del conducto de entrada de agua debe conectarse al tornillo de conexión de la válvula de agua situado en la parte trasera del aparato. Asegúrese de que ambos extremos del tubo de entrada de agua cuentan con juntas (incluidas en el envío) antes de conectarlos. Si el aparato solamente fuera compatible con agua potable depurada, debe emplear un tubo corrugado de plástico de 14  $\Phi$  (incluido en el envío). Una un extremo del tubo al suministro de agua potable depurada (grifo de agua frío o toma de un dispensador de agua) y el otro extremo al conector situado en la parte trasera del aparato. Asegúrese de que la salida de agua se sitúe por encima de la máquina de hielo.

**Nota:** Tras colocar la máquina de hielo, espere al menos 12 horas antes de utilizarla por primera vez.

---

## MANEJO

---

- 1 Introduzca el enchufe del aparato en la toma de corriente y presione el botón de encendido situado en el panel de control. El indicador luminoso "RUN" se ilumina. El aparato se pone en marcha. Todos los procesos, como la entrada de agua, fabricación de hielo, descenso del hielo y almacenamiento del hielo se controlan automáticamente durante la fabricación del hielo. En caso de surgir problemas, se iluminan los indicadores luminosos correspondientes (véanse indicadores luminosos de la sección "Detección y reparación de anomalías").
- 2 Solamente se podrá utilizar agua potable depurada con este aparato. Si se ilumina el indicador "WATER LOW" y no se fabrica hielo, puede ser que exista aire dentro del conducto de entrada de agua. Separe un extremo del tubo de la entrada de agua de la conexión de agua del aparato. Abra la toma de entrada de agua hasta que el agua y el aire salgan por el extremo. Conecte de nuevo el extremo rápidamente a la toma de agua del aparato.

**Nota:** En caso de interrupción del suministro del agua o de una avería en el sistema de suministro de agua, la máquina de hielo se reinicia automáticamente. Si el problema persiste, detenga el aparato y reinicie el hielo.

### Drenar el agua

- Si utiliza el aparato por primera vez o no lo ha utilizado en un periodo de tiempo prolongado, debe drenar el agua acumulada en el aparato. Para ello, desenrosque el tornillo de drenaje y coloque un recipiente debajo para recoger el agua saliente. El primer y segundo ciclo de fabricación de hielo se utilizan solamente para limpiar el sistema de conductos. El hielo generado no debe consumirse en ningún caso. Después de que el agua se haya drenado y se haya colocado de nuevo el tornillo de drenaje, se puede comenzar con el ciclo normal de fabricación de hielo y podrá utilizar el hielo.

---

## LIMPIEZA Y CUIDADO

---

- 1 Si el compresor se detiene por cualquier motivo, como falta de agua, demasiado hielo, aparato apagado, etc. no lo vuelva a encender inmediatamente. Espere al menos 5 minutos antes de volver a encenderlo para proteger el compresor.
- 2 Compruebe regularmente la toma de agua y drene el agua sobrante.

- 3 Si no ha utilizado el aparato en un periodo de tiempo prolongado, debe drenar el agua acumulada en el aparato. Para ello, desenrosque el tornillo de drenaje y coloque un recipiente debajo para recoger el agua. Apriete de nuevo el tornillo. Limpie la zona interior del compartimento del hielo con un paño limpio.
- 4 Desconecte el enchufe tirando solamente de la cabeza del mismo y nunca del cable.
- 5 Limpie el aparato y los sistemas de suministro de agua al menos una vez al mes. Desconecte el enchufe antes de limpiar el aparato.

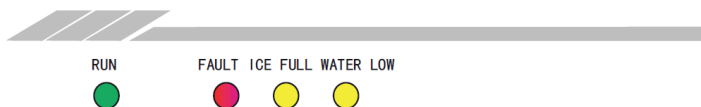
## DETECCIÓN Y RESOLUCIÓN DE PROBLEMAS

Error	Posible causa	Solución recomendada
La máquina de hielo no funciona.	1.) Voltaje demasiado bajo.	1.) Apague el aparato. Compruebe la toma de corriente y vuelva a encender el aparato si esta funciona.
	2.) La temperatura ambiente es demasiado baja (inferior a 10 °C).	2.) Inténtelo de nuevo cuando la temperatura ambiente sea superior a 10 °C.
El compresor funciona, pero no se fabrica hielo.	1.) Fuga de refrigerante.	1.) Rellene el refrigerante y realice una comprobación de fugas.
	2.) El sistema de refrigeración está bloqueado.	2.) Sustituya el filtro para el sistema de llenado N2.
	3.) La válvula magnética se abre continuamente.	3.) Sustituya la válvula magnética.
	4.) El ventilador del condensador no funciona.	4.) Compruebe si el ventilador del condensador funciona.
	5.) El filtro no responde.	5.) Compruebe que el filtro funcione y que se encuentre en la posición correcta.



Error	Posible causa	Solución recomendada
El compresor no funciona.	1.) No hay suministro de agua.	1.) Compruebe el suministro de agua (válvula de agua y conducto de suministro).
	2.) El recipiente de hielo está lleno.	2.) Retire el hielo.
	3.) El compresor se detiene automáticamente (La temperatura de la carcasa exterior es demasiado elevada).	3.) Apague el aparato y vuelva a encenderlo transcurrida una hora.
El indicador luminoso "WATER LOW" (sin suministro de agua) se ilumina	1.) El aparato no tiene suministro de agua.	1.) Compruebe el suministro de agua y asegúrese de que esté en orden. Encienda de nuevo el aparato.
	2.) La válvula de suministro de agua está dañada.	2.) Compruebe la válvula de suministro de agua.
	3.) La presión del agua es demasiado baja.	3.) En el agua corriente, la presión no debe exceder 1 kg/cm <sup>2</sup> .
El indicador luminoso "FAULT" (error) se ilumina.	1.) El hielo se ha atascado en el aparato y no ha caído en el recipiente correspondiente.	1.) Compruebe si la válvula magnética está abierta. En caso contrario, sustitúyala.
	2.) El recipiente del agua no está en su posición correcta.	2.) <ul style="list-style-type: none"> <li>• Compruebe si el interruptor (SQ1) puede obtener información sobre la rotación del eje dinámico.</li> <li>• Compruebe si el motor giratorio y el eje dinámico están girando.</li> <li>• Compruebe si el motor está averiado girando el eje dinámico a mano.</li> </ul>

## Indicadores luminosos



Indicador	Posible causa
No hay ningún indicador luminoso encendido.	Conecte el aparato a la red eléctrica. El aparato se encuentra en modo autoanálisis.
El indicador luminoso "RUN" está encendido.	El aparato se encuentra en modo normal de funcionamiento.
El indicador luminoso "ICE FULL" está encendido.	El recipiente de hielo está lleno o la temperatura es inferior a 5 °C.
El indicador luminoso "WATER LOW" parpadea cada segundo.	No hay agua en el depósito. En cuanto el aparato vuelva a recibir agua, funcionará automáticamente.
El indicador luminoso "WATER LOW" está encendido de manera permanente.	No hay agua en el depósito. Reinicie el aparato en cuanto vuelva a recibir agua.

## RETIRADA DEL APARATO



Si en su país existe una disposición legal relativa a la eliminación de aparatos eléctricos y electrónicos, este símbolo estampado en el producto o en el embalaje advierte que no debe eliminarse como residuo doméstico. En lugar de ello, debe depositarse en un punto de recogida de reciclaje de aparatos eléctricos y electrónicos. Una gestión adecuada de estos residuos previene consecuencias potencialmente negativas para el medio ambiente y la salud de las personas. Puede consultar más información sobre el reciclaje y la eliminación de este producto contactando con su administración local o con su servicio de recogida de residuos.

**Gentile Cliente,**

La ringraziamo per aver acquistato il dispositivo. La preghiamo di leggere attentamente le seguenti istruzioni per l'uso e di seguirle per evitare possibili danni tecnici. Non ci assumiamo alcuna responsabilità per danni scaturiti da una mancata osservazione delle avvertenze di sicurezza e da un uso improprio del dispositivo. Scansionare il codice QR seguente, per accedere al manuale d'uso più attuale e per ricevere informazioni sul prodotto.




---

**INDICE**


---

Dati tecnici	43
Dichiarazione di conformità	43
Avvertenze di sicurezza	44
Descrizione del dispositivo	46
Installazione	47
Messa in funzione	48
Utilizzo	49
Pulizia e manutenzione	49
Ricerca e correzione degli errori	50
Smaltimento	52

---

**DATI TECNICI**


---

Numero articolo	10033256
Alimentazione	220 V ~ 50 Hz

---

**PRODUTTORE E IMPORTATORE (UK)**


---

**Produttore:**

Chal-Tec GmbH, Wallstraße 16, 10179 Berlino, Germania.

**Importatore per la Gran Bretagna:**

Chal-Tec UK limited  
 Unit 6 Riverside Business Centre  
 Brighton Road  
 Shoreham-by-Sea  
 BN43 6RE  
 United Kingdom

## AVVERTENZE DI SICUREZZA

- Collegare il dispositivo solo a prese elettriche con messa a terra e con tensione corrispondente a quella del dispositivo. La tensione nominale del cavo dovrebbe essere superiore a 6 A, la superficie diagonale del cavo è di 0,75 mm<sup>2</sup>. Il cavo può essere composto da uno o più strati. La corrente nominale del fusibile è di 5 A.
- Staccare la spina quando non si utilizza il dispositivo.
- Non immergere mai il cavo o la spina in acqua o altri liquidi.
- Utilizzare solo accessori consigliati dal produttore espressamente per questo dispositivo.
- Non lasciar penzolare il cavo dal piano di lavoro, in modo che i bambini non possano tirarlo.
- Non riempire eccessivamente il dispositivo, altrimenti possono risultare cortocircuiti e folgorazioni.
- Assicurarsi che il coperchio sia sempre chiuso durante il funzionamento.
- Per staccare la spina dalla presa elettrica, non tirare dal cavo, ma impugnare saldamente la spina stessa.
- Utilizzare il dispositivo solo per gli scopi previsti. Non ci assumiamo alcuna responsabilità per danni dovuti a un utilizzo improprio del dispositivo e al mancato rispetto delle avvertenze.
- Utilizzare il dispositivo solo in ambienti casalinghi. Utilizzare il dispositivo solo in ambienti chiusi.
- Non collegare il dispositivo a timer o a prese elettriche con comando a distanza.
- Se il cavo o la spina sono danneggiati, devono essere sostituiti dal produttore, da un'azienda tecnica autorizzata o da una persona con qualifica equivalente.
- Non conservare nel dispositivo sostanze infiammabili o esplosive.
- Quando si smaltisce il dispositivo, rispettare le norme locali relative allo smaltimento di dispositivi con gas infiammabili.
- Riempire il dispositivo solo con acqua potabile fresca.
- Bambini a partire da 8 anni e persone con limitate capacità fisiche e psichiche possono utilizzare il dispositivo solo se sono stati istruiti in modo esaustivo da una persona responsabile del loro controllo sulle funzioni e sulle procedure di sicurezza.

Questo dispositivo contiene il refrigerante isobutano (R600a), un gas naturale con maggiore sostenibilità ecologica, ma infiammabile. Sebbene sia infiammabile, non danneggia lo strato di ozono e non incrementa l'effetto serra. L'utilizzo di questo refrigerante comporta una rumorosità del dispositivo leggermente maggiore. Oltre al rumore del compressore, è possibile udire anche il flusso del refrigerante. Questo è inevitabile e non ha effetti negativi sulla performance del dispositivo. Prestare attenzione durante il trasporto, in modo da non danneggiare il circuito del refrigerante. Perdite di refrigerante possono causare irritazioni agli occhi.

## Trasporto e collocazione

- L'inclinazione dell'alloggiamento durante il trasporto non deve superare i 45 °. Non mettere mai il dispositivo sottosopra, in quanto potrebbero risultare danni al compressore o al sistema refrigerante.
- Posizionare il dispositivo su una superficie piana e stabile.
- Tenere almeno 150 mm di distanza su tutti i lati del dispositivo, in modo da garantire una ventilazione sufficiente.
- Regolare i piedi d'appoggio del dispositivo, in modo che sia diritto, altrimenti si influisce sul livello dell'acqua, con conseguente effetto negativo sulla forma del ghiaccio.
- Il punto di scarico dell'acqua si deve trovare sotto all'alloggiamento, in modo che l'acqua possa essere scaricata facilmente.
- Non posizionare il dispositivo direttamente sotto a una presa elettrica.
- Assicurarsi di non posizionare il dispositivo vicino a fonti di calore o a gas aggressivi.
- Non utilizzare il dispositivo vicino a vasche o piscine.
- Dopo aver posizionato il dispositivo, attendere almeno 12 ore prima di procedere al primo utilizzo.

## Note speciali

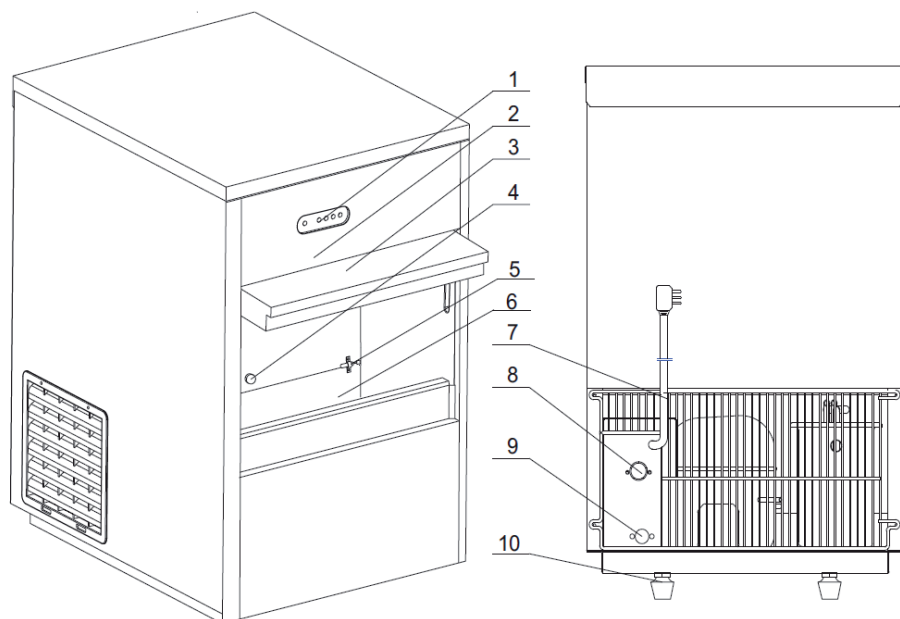
- Quando si posiziona il dispositivo, assicurarsi che il cavo di alimentazione non sia incastrato o danneggiato.
- Assicurarsi che non vi siano prese multiple o alimentatori sul retro del dispositivo.



### AVVERTENZA

Durante l'uso, la manutenzione e lo smaltimento del dispositivo, prestare attenzione al simbolo a sinistra sul retro o sul compressore. Questo simbolo avverte di possibili incendi. Nel compressore e nei tubi del refrigerante sono presenti materiali infiammabili. Tenere l'apparecchio lontano da fonti di incendio durante l'uso, la manutenzione e lo smaltimento.

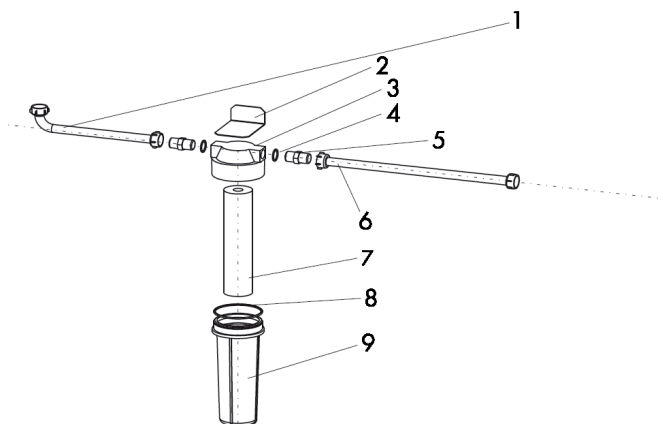
## DESCRIZIONE DEL DISPOSITIVO



- |   |                                  |    |                          |
|---|----------------------------------|----|--------------------------|
| 1 | Pannello di controllo            | 6  | Contenitore del ghiaccio |
| 2 | Pannello frontale                | 7  | Cavo di alimentazione    |
| 3 | Sportello                        | 8  | Afflusso dell'acqua      |
| 4 | Vite per lo scarico dell'acqua   | 9  | Tubo di drenaggio        |
| 5 | Sensore del livello del ghiaccio | 10 | Piede d'appoggio         |

## INSTALLAZIONE

### Installare il filtro



- |   |  |
|---|--|
| 1 Tubo di scarico dell'acqua del filtro | 6 Tubo di afflusso dell'acqua del filtro |
| 2 Circuito fisso del filtro             | 7 Nucleo del filtro                      |
| 3 Tappo del filtro                      | 8 Rondella                               |
| 4 Rondella del connettore a innesto     | 9 Alloggiamento del filtro               |
| 5 Connessione del filtro                |  |

### Inserire il filtro

- 1 Posizionare la rondella sulla fessura della parte superiore dell'alloggiamento del filtro.
- 2 Inserire il nucleo del filtro nell'alloggiamento del filtro e coprirli entrambi con la copertura dell'alloggiamento del filtro.
- 3 Fissare il circuito dell'alloggiamento del filtro alla copertura dell'alloggiamento del filtro con delle viti.
- 4 Collegare il connettore al punto di ingresso dell'acqua del filtro, posizionare la rondella e collegarla con l'estremità della copertura del filtro con la scritta "in".
- 5 Collegare il connettore al punto di scarico dell'acqua del filtro, posizionare la rondella e collegarla con l'estremità della copertura del filtro con la scritta "out".

- 6 Conclusa l'installazione, fissare il filtro al retro della macchina del ghiaccio con delle viti.
- 7 Collegare l'ingresso dell'acqua del filtro alla linea di approvvigionamento idrico.
- 8 Collegare lo scarico dell'acqua del filtro alla valvola di ingresso dell'acqua della macchina del ghiaccio.

---

## MESSA IN FUNZIONE

---

- 1 Rimuovere tutti i componenti del dispositivo dall'imballaggio.
- 2 Posizionare il dispositivo su una superficie piana e stabile, in un luogo ben ventilato e mantenendo almeno 150 mm di distanza su tutti i lati del dispositivo. Regolare i piedi d'appoggio, in modo che il dispositivo sia diritto.
- 3 Collegare l'estremità del tubo ondulato in plastica da  $\Phi$  14 (incluso in consegna) al tubo di scarico dell'acqua sul retro del dispositivo. L'altra estremità del tubo ondulato deve essere posizionata in un contenitore per la raccolta dell'acqua in eccesso (preparato dall'utente stesso) oppure in un lavandino o in uno scarico.
- 4 Collegare un'estremità del condotto di afflusso dell'acqua (incluso in consegna) con la connessione a vite da  $\frac{3}{4}$  di pollice del condotto idrico, in modo da raggiungere l'acqua potabile. La pressione dell'acqua dell'approvvigionamento idrico è di 1-8 kg/cm<sup>2</sup>. Collegare l'altra estremità del condotto di afflusso dell'acqua con la connessione a vite della valvola dell'acqua sul retro del dispositivo. Assicurarsi che ci siano guarnizioni (incluse in consegna) su entrambe le estremità del condotto di afflusso dell'acqua, prima che queste vengano collegate. Se il dispositivo è adatto solo ad acqua potabile depurata, utilizzare un tubo ondulato in plastica da  $\Phi$  14 (incluso in consegna). Collegare l'estremità del tubo con l'approvvigionamento di acqua depurata (rubinetto dell'acqua fredda o condotto di un distributore d'acqua) e l'altra con il connettore sul retro del dispositivo. Assicurarsi che lo scarico dell'acqua si trovi al di sopra della macchina del ghiaccio.

**Nota:** dopo aver posizionato il dispositivo, attendere almeno 12 ore prima di procedere al primo utilizzo.



---

## UTILIZZO

---

- 1 Inserire la spina del dispositivo nella presa elettrica e premere il tasto di accensione sul pannello di controllo. La spia luminosa "RUN" si accende. Il dispositivo entra in funzione. Tutti i passaggi come afflusso dell'acqua, erogazione del ghiaccio e stoccaggio del ghiaccio vengono controllati automaticamente durante la produzione del ghiaccio. Se insorgono problemi, le relative spie luminose si accendono (v. spie luminose nel paragrafo "Ricerca e correzione degli errori").
- 2 Utilizzare solo acqua potabile depurata per il dispositivo. Se si accende la spia "WATER LOW" e non viene prodotto ghiaccio, può essere che ci sia aria nel tubo di afflusso dell'acqua. Scollegare l'estremità del tubo di afflusso dell'acqua dal collegamento idrico del dispositivo. Aprire l'afflusso dell'acqua, fino a quando escono acqua e aria dall'estremità. Ricollegare rapidamente l'estremità al collegamento idrico del dispositivo.

**Nota:** se viene interrotto l'afflusso d'acqua o in caso di malfunzionamento del sistema di afflusso dell'acqua, la macchina del ghiaccio si riavvia automaticamente. Se il problema non è ancora risolto fino a questo momento, arrestare il dispositivo e riavviarlo.

### Scaricare acqua

- Quando si utilizza il dispositivo per la prima volta o se non lo si utilizza per lunghi periodi, è necessario scaricare l'acqua residua. Svitare la vite di scarico e posizionarci sotto un contenitore per raccogliere l'acqua residua. I primi due cicli di produzione del ghiaccio servono solamente alla pulizia delle tubature. Il ghiaccio che ne risulta non deve essere assolutamente consumato. Dopo aver scaricato l'acqua e aver avvitato la vite dello scarico, è possibile iniziare la normale procedura di produzione del ghiaccio ed è possibile utilizzare il ghiaccio.

---

## PULIZIA E MANUTENZIONE

---

- 1 Se il compressore si arresta per qualche ragione, come mancanza d'acqua, troppo ghiaccio, dispositivo spento ecc., non riaccenderlo subito. Attendere almeno 5 minuti per tutelare il compressore.
- 2 Controllare regolarmente i collegamenti idrici e scaricare eventuale acqua in eccesso.

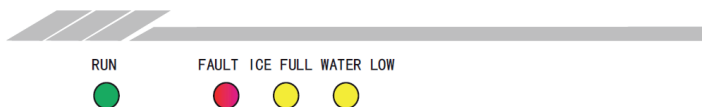
- 3 Se il dispositivo non viene utilizzato per lunghi periodi, è necessario scaricare l'acqua residua nel dispositivo. Aprire la vite di scarico e posizionarci sotto un contenitore per raccogliere l'acqua. Chiudere nuovamente la vite. Sfregare l'area interna del contenitore del ghiaccio con un panno pulito.
- 4 Scollegare il dispositivo dalla rete elettrica impugnando saldamente la spina e non tirare mai dal cavo.
- 5 Pulire il dispositivo e i condotti di afflusso dell'acqua almeno una volta al mese. Staccare la spina prima di procedere alla pulizia.

## RICERCA E CORREZIONE DEGLI ERRORI

Errore	Possibile causa	Soluzioni consigliate
La macchina del ghiaccio non funziona.	1.) Voltaggio insufficiente.	1.) Spegnerne il dispositivo. Controllare la presa elettrica e riaccendere il dispositivo, se questa funziona.
	2.) La temperatura della stanza è troppo bassa (sotto i 10 °C).	2.) Riprovare quando la temperatura della stanza è superiore a 10 °C.
Il compressore è in funzione, ma non viene prodotto ghiaccio.	1.) Perdite di refrigerante.	1.) Riempire il refrigerante ed effettuare un controllo per verificare la presenza di eventuali perdite.
	2.) Il sistema refrigerante è bloccato.	2.) Sostituire il filtro per il sistema di riempimento N2.
	3.) La valvola magnetica si apre di continuo.	3.) Sostituire la valvola magnetica.
	4.) La ventola del condensatore non funziona.	4.) Controllare che la ventola del condensatore funzioni.
	5.) L'elemento filtrante non reagisce.	5.) Controllare che l'elemento filtrante funzioni e che sia nella posizione corretta.

Errore	Possibile causa	Soluzioni consigliate
Il compressore non funziona.	1.) Nessun afflusso d'acqua.	1.) Controllare l'afflusso dell'acqua (valvola dell'acqua e tubo di afflusso).
	2.) Il contenitore del ghiaccio è pieno.	2.) Togliere un po' di ghiaccio.
	3.) Il compressore si arresta automaticamente (la temperatura dell'alloggiamento esterno è troppo elevata).	3.) Spegnerne il dispositivo e riaccenderlo dopo un'ora.
La spia luminosa "WATER LOW" (nessun afflusso d'acqua) si accende.	1.) Il dispositivo non ha approvvigionamento idrico.	1.) Controllare l'approvvigionamento idrico e assicurarsi che sia tutto in ordine. Solo in seguito, procedere a riaccendere il dispositivo.
	2.) La valvola di afflusso dell'acqua è danneggiata.	2.) Controllare la valvola di afflusso dell'acqua.
	3.) La pressione dell'acqua del rubinetto è troppo bassa.	3.) L'acqua del rubinetto non deve presentare una pressione inferiore a 1 kg/cm <sup>2</sup> .
La spia luminosa "FAULT" (errore) si accende.	1.) Del ghiaccio si è incastrato nel dispositivo e non è caduto nel contenitore del ghiaccio.	1.) Controllare se la valvola magnetica è aperta. Se non è così, sostituirla.
	2.) Il contenitore dell'acqua non si trova nella posizione corretta.	2.) <ul style="list-style-type: none"> <li>• Controllare se l'interruttore (SQ 1) ha ricevuto informazioni dalla rotazione della ruota sbilanciata.</li> <li>• Controllare se il motore rotante e la ruota sbilanciata girano.</li> <li>• Controllare se la trazione del motore è danneggiata, ruotando manualmente la ruota sbilanciata.</li> </ul>

## Spie luminose



Spia	Possibile causa
Non è accesa alcuna spia.	Collegare il dispositivo alla rete elettrica. Il dispositivo si trova in modalità di autoanalisi.
La spia "RUN" è accesa.	Il dispositivo si trova in normale modalità di funzionamento.
La spia "ICE FULL" è accesa.	Il contenitore del ghiaccio è pieno o la temperatura è sotto i 5 °C.
La spia "WATER LOW" lampeggia ogni secondo.	Non c'è acqua nel dispositivo. Non appena viene riattivato l'afflusso d'acqua, il funzionamento riprende automaticamente.
La spia "WATER LOW" rimane accesa costantemente.	Non c'è acqua nel dispositivo. Resettare il dispositivo, non appena viene riattivato l'afflusso d'acqua.

## SMALTIMENTO



Se nel proprio paese si applicano le regolamentazioni inerenti lo smaltimento di dispositivi elettrici ed elettronici, questo simbolo sul prodotto o sulla confezione segnala che questi prodotti non possono essere smaltiti con i rifiuti normali e devono essere portati a un punto di raccolta di dispositivi elettrici ed elettronici. Grazie al corretto smaltimento dei vecchi dispositivi si tutela il pianeta e la salute delle persone da possibili conseguenze negative. Informazioni riguardanti il riciclo e lo smaltimento di questi prodotti si ottengono presso l'amministrazione locale oppure il servizio di gestione dei rifiuti domestici.









**KLARSTEIN**