

PHANTASMA ASSEMBLE

Ethanol-Kamin
Ethanol Fireplace
Chimenea de etanol
Cheminée à l'éthanol
Camino a etanolo

10033264



COMFORTING
OMFORTING
FORTINGCOI
TINGCOMFO
COMFORTING
OMFORTING
FORTINGCOI
TINGCOMFO

KLARSTEIN

www.klarstein.com

Sehr geehrter Kunde,

wir gratulieren Ihnen zum Erwerb Ihres Gerätes. Lesen Sie die folgenden Hinweise sorgfältig durch und befolgen Sie diese, um möglichen Schäden vorzubeugen. Für Schäden, die durch Missachtung der Hinweise und unsachgemäßen Gebrauch entstehen, übernehmen wir keine Haftung. Scannen Sie den folgenden QR-Code, um Zugriff auf die aktuellste Bedienungsanleitung und weitere Informationen rund um das Produkt zu erhalten.



INHALTSVERZEICHNIS

Technische Daten 4
Sicherheitshinweise 5
Geräteübersicht 9
Wichtige Hinweise zur Installation 10
Bedienung 10
Reinigung und Pflege 12

English 13
Français 23
Español 33
Italiano 43

HERSTELLER & IMPORTEUR (UK)

Hersteller:

Chal-Tec GmbH, Wallstraße 16, 10179 Berlin, Deutschland.

Importeur für Großbritannien:

Berlin Brands Group UK Ltd
PO Box 1145
Oxford, OX1 9UW
United Kingdom

TECHNISCHE DATEN

Artikelnummer	10033264
Produktgröße (mm)	605x400x220
Größe der Brenneröffnung (mm)	220x25
Nettogewicht (kg)	12,1
Vorgesehener Brennstoff	95% C ₂ H ₅ OH
Maximales Brenner-Volumen (L)	0,8
Gesamtkraftstoffkapazität des Gerätes (L)	0,8
Kraftstoffverbrauch (kg/h)	0,47
Ausbrennzeit (h)	1,7
Heizleistung (kW)	3,6
Empfohlenes Mindestraumvolumen	78 m ³
<ol style="list-style-type: none"> 1 Verwenden Sie das Gerät nur für den dekorativen und häuslichen Gebrauch. 2 Lesen Sie das Handbuch vor der Installation und Inbetriebnahme 3 Dieses Das Gerät entspricht der EN16647. 4 Verwenden Sie nur Brennstoff mit einer Alkoholkonzentration von mindestens 95 %. 5 Verwenden Sie das Gerät nur in einem gut belüfteten Raum, der nicht kleiner als 78 m³ ist. 6 Geben Sie niemals Brennstoff in ein heißes oder brennendes Gerät. 7 Überfüllen Sie das Gerät nicht und wischen Sie verschütteten Brennstoff vorsichtig ab, bevor Sie den Brennstoff entzünden. 8 Verwenden Sie das Gerät nur in einer zugfreier Umgebung. 9 Entzünden Sie den Brennstoff nicht, solange das Gerät heiß ist. 10 Bewegen Sie das Gerät nicht während des Betriebs. 11 Lassen Sie kleine Kinder oder Haustiere in der Nähe eines brennenden Gerätes niemals unbeaufsichtigt. 	
Hersteller: Chal-Tec GmbH, Wallstraße 16, 10179 Berlin, Deutschland.	

SICHERHEITSHINWEISE

Hinweis: Kinder dürfen das Gerät nicht benutzen!

Hinweise zum Brennstoff

Ethanol-Kamin ist eine entzündliche Flüssigkeit und stellt eine echte Gefahr dar, wenn er nicht unter direkter Einhaltung aller Anweisungen und Sicherheitshinweise verwendet wird. Bewahren sie den Brennstoff außerhalb der Reichweite von Kindern und Haustieren auf. Lassen Sie Kinder niemals in Kontakt mit Brennstoffen, dem Kamin oder Feuerzubehör kommen.

Erste-Hilfe-Maßnahmen im Notfall

- **Augen:** Spülen Sie die betroffene Stelle sofort mit klarem Wasser aus. Die Augen sollten mindestens 15 Minuten lang gespült werden. Suchen Sie dann umgehend einen Arzt auf. Verunreinigte Kleidung sollte vor der Wiederverwendung gewaschen werden.
- **Verschlucken:** Wenn die betroffene Person bei vollem Bewusstsein ist und schlucken kann, lassen Sie sie Wasser oder Milch trinken, um den Brennstoff zu verdünnen. Geben Sie er betroffenen Person niemals etwas in den Mund, wenn sie bewusstlos ist oder Krämpfe hat. Suchen Sie umgehend einen Arzt auf. Verursachen Sie Erbrechen nur auf Anweisung des Arztes oder der Giftnotrufzentrale.
- **Haut:** Waschen Sie die Haut mindestens 15 Minuten lang mit Wasser und Seife.
- **Einatmen:** Bringen Sie die betroffene Person an die frische Luft. Wenn die Person aufgehört hat zu atmen, starten Sie umgehend eine Mund-zu-Mund-Beatmung und rufen Sie den Notarzt.

Handhabung und Lagerung von Brennstoff

- Halten Sie den Ethanol-Kraftstoff von Hitze, Funken, offenen Flammen und Zündquellen fern.
- Lagern Sie Ethanol-Kraftstoff nicht in direktem Sonnenlicht und achten Sie darauf, dass er sich nicht erhitzt. Bewahren Sie den Brennstoff immer an einem trockenen, kühlen Ort auf.

Hinweis: Wenn Kraftstoff an einem sehr kalten Ort gelagert wird, kann es schwierig sein, ihn zu entzünden. Füllen Sie ihn bei Raumtemperatur ein.

Besondere Vorsichtsmaßnahmen

		
Geben den Brennstoff niemals direkt ins Feuer.	Geben Sie den Brennstoff niemals auf heie Oberflchen.	Legen Sie keine Gegenstnde auf die Feuerstelle.
		
Vermeiden Sie Zugluft.	Blasen Sie nicht ins Feuer.	Fassen Sie nicht ins Feuer.
		
Stellen Sie das Gert nicht in die Nhe brennbarer Gegenstnde.	Halten Sie einen geeigneten Feuerlscher bereit.	Halten Sie sich genau an die Hinweise zum Brennstoff.
		
Halten Sie eine Feuerlschdecke bereit.	Atmen Sie keine Dmpfe ein. Lften Sie ausreichend.	Offenes Feuer und Rauchen ist in der Nhe des Gerts verboten.

Hinweise zur Bedienung



WARNUNG

Erstickungsgefahr! Das Feuer verwendet Sauerstoff aus der Luft im Raum, in dem es betrieben wird. Der Raum, in dem dieser Kamin installiert wird muss gut belüftet sein und mit ausreichend Frischluft versorgt werden. Installieren oder betreiben Sie den Kamin niemals in einem unbelüfteten Keller oder in einem luftdicht verschlossenen Raum.

- Lassen Sie einen brennenden oder heißen Kamin niemals unbeaufsichtigt.
- Halten Sie Kinder und Haustiere vom Gerät fern. Kinder dürfen das Gerät nicht bedienen.
- Verwenden Sie das Gerät nicht in Räum in denen Sauerstofftanks oder brennbare Dämpfe vorhanden sind.
- Verwenden Sie das Gerät nicht, wenn Personen im Haus oder Raum unter Atembeschwerden leiden.
- Verwenden Sie das Gerät nicht in engen Räumen, die Flamme verbraucht Sauerstoff.
- Öffnen Sie niemals eine Brennstoffflasche in der Nähe einer offenen Flamme, andernfalls könnte sich der Brennstoff entzünden.
- Bewegen Sie den Kamin niemals, während er brennt oder noch heiß ist.
- Nachdem Sie Ihren Kamin befüllt haben, setzen Sie den Flaschendeckel wieder auf und entfernen Sie den Brennstoff aus der Kaminumgebung, bevor Sie den Kamin anzünden.
- Das Glas wird beim Anzünden heiß und bleibt auch nach dem Erlöschen der Flamme noch einige Zeit heiß. Berühren Sie keine Glasoberflächen. Halten Sie aufgrund der hohen Oberflächentemperaturen Kinder, Haustiere, Kleidung, Stoffe und Möbel vom Gerät fern.
- Verwenden Sie zum Zünden nur ein verlängertes Stabfeuerzeug. Halten Sie Gesicht, Körper und Gegenstände vom Kamin fern, Strecken Sie die Hand mit Stabfeuerzeug weit von sich weg und entzünden Sie sie das Feuer.
- Behindern oder verhindern Sie keine Flammen.
- Verwenden Sie das Gerät nicht zum Kochen.
- Lassen Sie den Kamin mindestens 15-20 Minuten abkühlen, bevor Sie ihn berühren, bewegen oder betanken.
- Treffen Sie für den Kamin die gleichen Vorsichtsmaßnahmen wie bei einem offenen Feuer (Feuerstelle, Grill und andere Produkte mit offenem Feuer).

Wählen Sie im Notfall 112. Löschen Sie das Feuer mit Kohlendioxid-Feuerlöscher und schließen Sie dann die Feuerkammer, um das Feuer komplett zu ersticken. Platzieren Sie den Feuerlöscher maximal 30 cm von Gerät entfernt.

- Diese Anleitung ist Teil des Gerätes. Verwenden Sie das Gerät nur für den dekorativen und häuslichen Gebrauch.
- Bitte stellen Sie sicher, dass die Wand, der Tisch oder der Boden, auf den Sie dieses Gerät platzieren, das Gewicht tragen kann.
- Die Belüftungsschlitze dürfen nicht abgedeckt oder verbaut werden.
- Legen Sie keine brennbaren Gegenstände auf das Gerät.
- Achten Sie darauf, an welcher Wandart das Gerät befestigt werden kann.
- Besorgen Sie sich einen entsprechenden Feuerlöscher und eine Löschdecke und achten Sie darauf, dass sich die entsprechende Feuerlöscheinrichtung in einem Umkreis von 1 Meter um das Gerät befindet.
- Betreiben Sie das Gerät nicht in zugiger Umgebung.
- Beachten Sie die örtlichen Gesetze.
- Verwenden Sie das Gerät nur in einem gut belüfteten Raum.
- Zünden Sie das Gerät nicht an, solange es noch heiß ist.
- Die Konstruktion des Gerätes darf nicht verändert werden.
- Verwendung Sie nur Ersatzteile, die vom Hersteller zugelassen sind.
- Der Betrieb mehrerer Geräte ist nur zulässig, wenn die Leistung kleiner oder gleich 4,5 kW/h ist und auf eine zusätzliche Belüftung des Raumes geachtet wird.
- Entfernen Sie übergelaufenen Brennstoff, bevor Sie das Gerät anzünden.
- Überprüfen Sie die Brennstoffkammer nach dem Befüllen auf Überfüllung. Sollte die Kammer überfüllt sein, entfernen Sie den überschüssigen Brennstoff.
- Das Gerät ist nicht für den Dauerbetrieb geeignet
- Verwenden Sie nur den vom Hersteller angegebenen Brennstoff.
- Lagern Sie den Brennstoff an einem feuerfesten Ort.

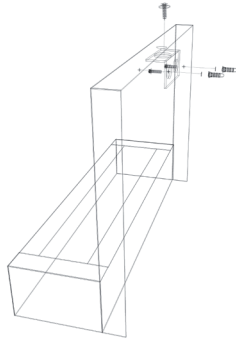
**VORSICHT**

Verbrennungsgefahr! Der Kamin und die Oberflächen werden während des Gebrauchs sehr heiß. Berühren Sie ihn nicht und Halten Sie Kinder und Haustiere vom Kamin fern.

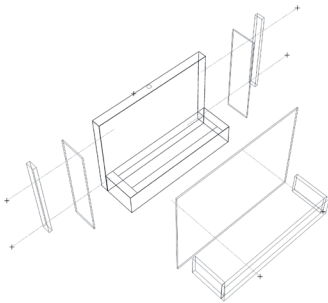
EINZELTEILE UND ZUSAMMENBAU

Hinweis: Das Ethanol ist nicht im Lieferumfang enthalten und muss separat bei einem Baumarkt oder Brennstoffhändler erworben werden.

Wandmontage



Glasscheibenmontage



WICHTIGE HINWEISE ZUR INSTALLATION

- **Freistehende Kamine** und Tischgeräte müssen an einem sicheren, ebenen, stabilen und nicht brennbaren Ort aufgestellt werden.
 - **Wandkamine** müssen an einer ebenen, festen und stabilen Wand mit nicht brennbarer Wandverkleidung gemäß der Anleitung montiert werden.
 - **Einbaukamine** müssen in einen nicht brennbaren Hohlraum eingebaut werden.
- (1) Dieser Kamin wird mit Alkohol betrieben, der einen niedrigen Flammpunkt hat und flüchtig ist. Lassen Sie einen fachkundigen Installateur eine Überprüfung der Umgebung durchführen, bevor Sie das Gerät installieren.
 - (2) Die Installation erfolgt auf der Grundlage dieser Anleitung.
 - (3) Die Umgebung innerhalb von 50-60 cm um den Kamin herum sollte mit hitzefesten Materialien ausgekleidet sein.
 - (4) Vergewissern Sie sich, dass sich der Tischkamin/freistehende Kamin auf einem flachen Tisch/Boden befindet, wo er beim Umhergehen nicht berührt wird. Halten Sie Kinder vom Kamin fern.
 - (5) Achten Sie darauf, dass der Brenner keinem starken Wind ausgesetzt ist.

BEDIENUNG

Hinweise zum Brennstoff

- Der im Kamin verwendete Alkohol sollte an einem schattigen und sicheren Ort gelagert werden.
- Verwenden Sie 95% Bio-Ethanol, der aus Pflanzen raffiniert wird.

Hinweis: Verwenden Sie als Brennstoff nur Bio-Ethanol.

Feuer entzünden

- (1) Geben Sie den Brennstoff langsam in einen sauberen, kühlen Brenner oder Brennertopf. Verwenden Sie zum Befüllen den Trichter. Befüllen Sie den Brenner maximal zu 2/3. Füllen Sie nicht zu viel Brennstoff ein und lassen Sie den Brennstoff nicht mit anderen Gegenständen als dem Inneren des Brenners in Berührung kommen. Setzen Sie den Verschluss der Flasche wieder auf und stellen Sie die Flasche vor dem Anzünden weit weg. Bewahren Sie die Brennstoff-Flasche in einem trockenen, kühlen Raum auf. Lagern Sie ihn nicht an Orten, an denen er direkter Sonneneinstrahlung ausgesetzt ist und sich erwärmen kann.

Hinweis: Verschütteter Alkohol kann Flecken auf Böden oder Möbeln verursachen.

- (2) Wenn Brennstoff verschüttet wurden, reinigen und trocknen Sie die betroffenen Stellen vor dem Entzünden.
- (3) Fügen Sie keinen Alkohol hinzu, solange das Feuer brennt oder der Brenner noch heiß ist. Warten Sie 10-20 Minuten, bis sich der Brenner abgekühlt hat, bevor Sie Brennstoff nachfüllen.
- (4) Benutzen Sie zum Entzünden des Alkohols ein Kaminfeuerzeug (nicht im Lieferumfang enthalten).
- (5) Achten Sie darauf, dass sich alle anwesenden Personen 20-30 cm vom Kamin entfernt aufhalten, wenn Sie ihn entzünden.

Hinweis: Die Flamme beginnt langsam zu züngeln. Die Flamme kann anfangs niedrig und fast unsichtbar sein, lassen Sie der Flamme 15 Minuten Zeit, um das optimale Niveau zu erreichen.

- (6) Wir empfehlen Ihnen, den Kamin brennen zu lassen, bis der komplette Brennstoff verbrannt wurde.

Feuer löschen

Das Feuer geht automatisch aus, wenn der Alkohol ausgebrannt ist. Wenn Sie das Feuer während des Brennens löschen möchten, verwenden Sie bitte den mitgelieferten Stab zum Löschen des Feuers.

Hinweis: Versuchen Sie nicht das Feuer auszublasen oder mit Wasser zu löschen. Das Feuer kann auch dann noch weiterbrennen, wenn keine Flamme mehr sichtbar ist. Versichern Sie sich, dass das Feuer vollständig gelöscht wurde, bevor Sie den Raum verlassen.

Feuer erneut entzünden und Brennstoff nachfüllen

Bevor Sie den Kamin erneut mit Brennstoff befüllen achten Sie folgendes:

- Löschen Sie den Brenner mit dem mitgelieferten Löschwerkzeug oder lassen Sie den Brennstoff vollständig ausbrennen. Lassen Sie das Gerät 30 Minuten abkühlen, bevor Sie Brennstoff nachfüllen.
- Warten Sie, bis der Kamin und der Brenner auf Raumtemperatur abgekühlt sind. Die Restflamme kann schwer zu sehen sein. Stellen Sie sicher, dass die Flamme erloschen ist und der Kamin keine Wärme mehr abstrahlt.
- Befüllen Sie den Brenner maximal zu 2/3. Überfüllen Sie ihn nicht.
- Entzünden Sie den Brennstoff mit einem Kaminfeuerzeug. Halten Sie Gesicht und Körper während der Entzündung vom Kamin fern. Die Flamme beginnt langsam zu züngeln. Die Flamme kann anfangs niedrig und fast unsichtbar sein, lassen Sie der Flamme 15 Minuten Zeit, um das optimale Niveau zu erreichen.
- Lassen Sie einen brennenden oder heißen Kamin niemals unbeaufsichtigt. Halten Sie Kinder und Haustiere vom Kamin fern.

Hinweis: Ethanol-Kraftstoff kann bei unsachgemäßer und sicherer Verwendung schwere Verbrennungen oder Sachschäden verursachen oder sogar zum Tod führen. Entsorgen Sie nicht verbrannten Brennstoff. Entsorgen Sie ungenutzten Brennstoff und leere Brennstoff-Flaschen gemäß den örtlichen Gefahrgutvorschriften. Wir empfehlen, immer den gesamten Brennstoff im Brenner zu verbrennen.

REINIGUNG UND PFLEGE

- Der Kamin muss regelmäßig gereinigt werden. Verwenden Sie warmes Wasser und Seife/Spülmittel.
- Flecken lassen sich mit einem weichen Tuch und einer Mischung aus lauwarmem Wasser und einer kleinen Menge Seife/Spülmittel entfernen. Wir empfehlen, den Edelstahl regelmäßig zu reinigen, um Verunreinigungen zu vermeiden.
- Geben Sie kein Wasser in den Brennertank geben, da die Keramikwolle im Inneren die Flüssigkeit aufnimmt.

Hinweis: Verwenden Sie zur Reinigung niemals Chemikalien, Stahlwolle oder Scheuerschwämme, da die Edelstahloberflächen durch Kratzer beschädigt werden kann. Der Hersteller übernimmt keine Verantwortung für Schäden, die durch unsachgemäßen Gebrauch und/oder Reinigung des Produkts entstehen.

Dear Customer,

Congratulations on purchasing this device. Please read the following instructions carefully and follow them to prevent possible damages. We assume no liability for damage caused by disregard of the instructions and improper use. Scan the QR code to get access to the latest user manual and more product information.



CONTENT

Technical Specifications 14
Safety Instructions 15
Product Overview 19
Important Notes on Installation 20
Operation 20
Cleaning and Care 22

MANUFACTURER & IMPORTER (UK)

Manufacturer:

Chal-Tec GmbH, Wallstrasse 16, 10179 Berlin, Germany.

Importer for Great Britain:

Berlin Brands Group UK Ltd
PO Box 1145
Oxford, OX1 9UW
United Kingdom

TECHNICAL SPECIFICATIONS

Item number	10033264
Product size (mm)	605x400x220
Size of the burner opening (mm)	220x25
Net weight (kg)	12.1
Intended fuel	95% C ₂ H ₅ OH
Maximum burner volume (L)	0.8
Total fuel capacity of the device (L)	0.8
Fuel consumption (kg / h)	0.47
Burnout time (h)	1.7
Heating power (kW)	3.6
Recommended minimum room volume	78 m ³
<ol style="list-style-type: none"> 1 The device is for decorative and domestic use only. 2 Read the manual before installation and setup 3 This unit complies with EN16647. 4 Only use fuel with an alcohol concentration of at least 95%. 5 Use only in a well-ventilated room not smaller than 78 m³. 6 Never pour fuel into a hot or burning device. 7 Do not overfill. Wipe up any spilled fuel before igniting the fuel. 8 Only use the unit in a draft-free environment. 9 Do not ignite the fuel while the appliance is hot. 10 Do not move the unit during operation. 11 Never leave small children or pets unattended near a burning appliance. 	
Manufacturer: Chal-Tec GmbH, Wallstraße 16, 10179 Berlin, Germany.	

SAFETY INSTRUCTIONS

Note: Children must not use the appliance!

Notes on fuel

Fireplace ethanol is a flammable liquid and presents a real danger if not used in direct compliance with all directions and safety instructions. Keep the fuel out of reach of children and pets. Never let children come into contact with fuel, the fireplace or fire accessories.

First aid measures in an emergency

- **Eyes:** Immediately rinse the affected area with clear water. The eyes should be rinsed for at least 15 minutes. Then visit a doctor immediately. Contaminated clothing should be washed before reuse.
- **Ingestion:** If the subject is fully conscious and can swallow, have them drink water or milk to dilute the fuel. Never put anything in a person's mouth if he or she is unconscious or has cramps. See a doctor immediately. Induce vomiting only on the order of the doctor or the poison emergency centre.
- **Skin:** Wash the skin with soap and water for at least 15 minutes.
- **Inhalation:** Remove affected person from the area to a location with fresh air. If the person has stopped breathing, start mouth-to-mouth resuscitation immediately and call an ambulance.

Handling and storage of fuel

- Keep the ethanol fuel away from heat, sparks, open flames and sources of ignition.
- Do not store ethanol fuel in direct sunlight. Ensure that it does not heat up. Always store the fuel in a dry, cool place.

Note: If storing fuel in a very cold place, it may be difficult to ignite. Fill it at room temperature.

Special Precautions

		
<p>Never put fuel straight into the fire.</p>	<p>Never put fuel on hot surfaces.</p>	<p>Do not place any objects on the fireplace.</p>
		
<p>Avoid drafts.</p>	<p>Do not blow into the fire.</p>	<p>Do not touch the fire.</p>
		
<p>Do not place the device near flammable objects.</p>	<p>Have a suitable fire extinguisher ready.</p>	<p>Follow the instructions for the fuel exactly.</p>
		
<p>Have a fire blanket ready.</p>	<p>Do not inhale fumes. Ventilate sufficiently.</p>	<p>Open fire and smoking is prohibited near the unit.</p>

Notes on Operation



WARNING

Risk of suffocation! The fire uses oxygen from the air in the room in which it is operated. The room in which this fireplace is installed must be well ventilated and supplied with sufficient fresh air. Never install or operate the fireplace in an unventilated basement or in a hermetically sealed room.

- 1 Never leave a burning or hot fireplace unattended.
- 2 Keep children and pets away from the unit. Children are not allowed to operate the device.
- 3 Do not use the device in cavities where oxygen tanks or flammable vapors are present.
- 4 Do not use the device if people in the home or in the room suffer from breathing difficulties.
- 5 Do not use the device in confined spaces as the flames consume oxygen.
- 6 Never open a fuel bottle near an open flame, otherwise the fuel could ignite.
- 7 Never move the fireplace while it is burning or while it is still hot.
- 8 After you fill your fireplace, replace the bottle cap and remove the fuel from the fireplace environment before lighting the fireplace.
- 9 The glass becomes hot when lit and will remain hot for some time after the flame goes out. Do not touch glass surfaces. Keep children, pets, clothing, fabrics and furniture away from the unit due to the high surface temperatures.
- 10 Use only an extended stick lighter to ignite. Keep face, body, and objects away from the fireplace, extend the hand holding the stick lighter away from you, and light the fire.
- 11 Do not obstruct or prevent flames.
- 12 Do not use the appliance for cooking.
- 13 Allow the fireplace to cool for at least 15-20 minutes before touching, moving or refueling it.
- 14 Take the same precautions for the fireplace as for an open fire (hearth, grill and other open fire products).

In an emergency, dial 112. Extinguish the fire with a carbon dioxide fire extinguisher and then close the fire chamber to completely choke the fire. Place the extinguisher at a maximum distance of 30 cm from the device.

- 15 This manual is part of the device. This device is for decorative and domestic use only.
- 16 Please make sure that the wall, table or floor on which you place this device can support its weight.
- 17 The ventilation slots must not be covered or obstructed.
- 18 Do not place any flammable objects on the device.
- 19 Pay attention to which wall type the device can be attached to.
- 20 Obtain a suitable fire extinguisher and a fire blanket and make sure that the appropriate fire extinguisher is within 1 meter of the equipment.
- 21 Do not operate the device in a drafty environment.
- 22 Observe local laws.
- 23 Use only in a well-ventilated area.
- 24 Do not light the device while it is still hot.
- 25 The construction of the device must not be changed.
- 26 Use only replacement parts approved by the manufacturer.
- 27 The operation of several units is only permitted if the power is less than or equal to 4.5 kW / h and if additional ventilation of the room is taken into account.
- 28 Remove any fuel which may have overflowed before lighting the device.
- 29 Check the fuel chamber for overflowing after filling. If the chamber has overflowed, remove the excess fuel.
- 30 The device is not suitable for continuous operation.
- 31 Only use the fuel specified by the manufacturer.
- 32 Store the fuel in a fireproof location.

**CAUTION**

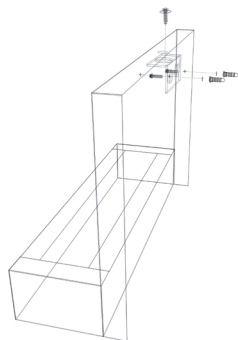
Risk of burns! The fireplace and the surfaces become very hot during use. Do not touch it. Keep children and pets away from the fireplace.

INDIVIDUAL PARTS AND ASSEMBLY

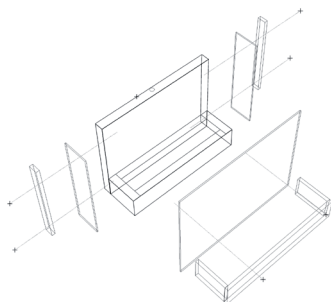
Note: Ethanol is not included and must be purchased separately from a DIY store or fuel retailer.

Individual Parts

Wall-mounted



Glass fixed



IMPORTANT NOTES ON INSTALLATION

- **Free-standing fireplaces and table-top appliances** must be installed in a safe, level, stable and non-combustible place.
 - **Wall fireplaces** must be mounted on a flat, solid and stable wall with non-combustible wall cladding in accordance with the instructions.
 - **Built-in fireplaces** must be installed in a non-combustible cavity.
- (1) This fireplace is operated with alcohol which has a low flash point and is volatile. Have an expert installer check the environment before installing the unit.
 - (2) Installation is carried out on the basis of this manual.
 - (3) The environment within 50-60 cm of the chimney should be lined with heat resistant materials.
 - (4) Make sure that the table fireplace/freestanding fireplace is on a flat table/floor where it will not be touched when walking around. Keep children away from the fireplace.
 - (5) Ensure that the burner is not exposed to strong wind.

OPERATION

Notes on the Fuel

- The alcohol used in the fireplace should be stored in a shady and safe place.
- Use 95% bio-ethanol refined from plants.

Note: Use only bio-ethanol as fuel.

Ignite Fire

- (1) Slowly pour the fuel into a clean, cool burner or burner pot. Use the funnel for filling. Fill the burner to a maximum of 2/3. Do not fill too much fuel and do not allow the fuel to come into contact with objects other than the inside of the burner. Replace the bottle cap and place the bottle far away before lighting. Store the fuel bottle in a dry, cool room. Do not store it in places where it may be exposed to direct sunlight and warm up.

Note: Spilled alcohol may stain floors or furniture.

- (2) If fuel has been spilled, clean and dry the affected areas before ignition.
- (3) Do not add alcohol while the fire is burning or the burner is still hot. Wait 10-20 minutes for the burner to cool down before refilling with fuel.
- (4) Use a fireplace lighter (not supplied) to ignite the alcohol.
- (5) Make sure that all persons present are 20-30 cm away from the fireplace when you ignite it.

Note: The flame begins to flicker slowly. The flame may initially be low and almost invisible, so allow the flame 15 minutes to reach the optimum level.

- (6) We recommend that you leave the fireplace burning until all the fuel has been burned.

Extinguish fire

The fire will automatically extinguish when the alcohol has burned out. If you want to extinguish the fire while burning, use the supplied stick to extinguish the fire.

Note: Do not try to blow out the fire or extinguish it with water. The fire may continue to burn even when the flame is no longer visible. Make sure that the fire has been extinguished completely before leaving the room.

Re-ignite fire and top up fuel

Before refilling the fireplace with fuel, observe the following:

- Extinguish the burner with the extinguishing tool supplied or allow the fuel to burn out completely. Allow the unit to cool for 30 minutes before refilling with fuel.
- Wait until the chimney and burner have cooled down to room temperature. The remaining flame may be difficult to see. Make sure that the flame is extinguished and that the chimney no longer emits heat.
- Fill the burner to a maximum of 2/3. Do not overfill it.
- Light the fuel with a fireplace lighter. Keep face and body away from the fireplace during ignition. The flame begins to flicker slowly. The flame may initially be low and almost invisible, allow the flame 15 minutes to reach the optimum level.
- Never leave a burning or hot fireplace unattended. Keep children and pets away from the fireplace.

Note: Ethanol fuel may cause serious burns, property damage or even death if used improperly and safely. Do not dispose of burnt fuel. Dispose of unused fuel and empty fuel bottles in accordance with local hazardous materials regulations. We recommend that you always burn all the fuel in the burner.

CLEANING AND CARE

- The fireplace and reservoirs must be cleaned regularly. Use warm water and soap.
- Marks can be best removed with a soft cloth and a mixture of lukewarm water and a small amount of soap. We recommend cleaning the stainless steel regularly to prevent contamination.
- Do not put the water inside the burning tank, as the ceramic wool inside will absorb the liquid.

Note: Never use chemicals, steel-wool or scrubbing sponges as stainless steel surface can be scratched by these items. The manufacturer will not be held responsible for any damages resulting out of false use and/or cleaning of the product.

Chère cliente, cher client,

Toutes nos félicitations pour l'acquisition de ce nouvel appareil. Veuillez lire attentivement et respecter les instructions de ce mode d'emploi afin d'éviter d'éventuels dommages. Nous ne saurions être tenus pour responsables des dommages dus au non-respect des consignes et à la mauvaise utilisation de l'appareil. Scannez le QR-Code pour obtenir la dernière version du mode d'emploi ainsi que d'autres informations concernant le produit.



SOMMAIRE

Fiche technique 24
Consignes de sécurité 25
Pièces détachées et assemblage 29
Remarques importantes pour l'installation 30
Utilisation 30
Nettoyage et entretien 32

FABRICANT ET IMPORTATEUR (UK)

Fabricant :

Chal-Tec GmbH, Wallstraße 16, 10179 Berlin, Allemagne.

Importateur pour la Grande Bretagne :

Berlin Brands Group UK Ltd
PO Box 1145
Oxford, OX1 9UW
United Kingdom

FICHE TECHNIQUE

Numéro d'article	10033264
Dimensions du produit (mm)	605x400x220
Taille de l'ouverture du brûleur (mm)	220x25
Poids net (kg)	12,1
Combustible prévu	95% C ₂ H ₅ OH
Capacité maximale du brûleur (L)	0,8
Capacité totale de combustible de l'appareil (L)	0,8
Consommation de combustible (kg/h)	0,47
Durée de la combustion (h)	1,7
Puissance calorifique (kW)	3,6
Volume minimum recommandé	78 m ³
<ol style="list-style-type: none"> 1 Utilisez l'appareil uniquement pour un usage décoratif et domestique. 2 Lisez le mode d'emploi avant l'installation et la mise en marche. 3 Cet appareil est conforme à la norme EN 16647. 4 N'utilisez que du combustible avec une teneur en alcool d'au moins 95 %. 5 Utilisez la cheminée uniquement dans une pièce bien ventilée d'au moins 78 m³. 6 Ne versez jamais du combustible dans un appareil encore chaud ou en marche. 7 Ne versez pas trop de combustible et essuyez soigneusement le combustible renversé avant d'allumer le feu. 8 Utilisez l'appareil uniquement dans un environnement sans courant d'air. 9 N'allumez pas le combustible lorsque l'appareil est chaud. 10 Ne déplacez pas l'appareil pendant le fonctionnement. 11 Ne laissez jamais de jeunes enfants ou des animaux domestiques sans surveillance à proximité d'un appareil en marche. 	
Fabricant : Chal-Tec GmbH, Wallstraße 16, 10179 Berlin, Allemagne.	

CONSIGNES DE SÉCURITÉ

Remarque : les enfants ne sont pas autorisés à utiliser l'appareil !

Remarques sur le combustible

L'éthanol pour cheminée est un liquide inflammable et présente un réel danger s'il n'est pas utilisé en totale conformité avec toutes les instructions et les consignes de sécurité. Conservez le combustible hors de portée des enfants et des animaux domestiques. Ne laissez jamais les enfants être en contact avec le combustible, la cheminée ou ses accessoires.

Premiers secours en cas d'urgence

- **Yeux :** Rincez immédiatement la zone touchée à l'eau claire. Rincez les yeux pendant au moins 15 minutes. Ensuite, consultez immédiatement un médecin. Les vêtements contaminés doivent être lavés avant d'être réutilisés.
- **Ingestion :** Si la personne concernée est pleinement consciente et peut avaler, faites-lui boire de l'eau ou du lait pour diluer le combustible. Ne donnez jamais rien dans la bouche de la personne atteinte si elle est inconsciente ou a des convulsions. Consultez un docteur immédiatement. Faites vomir uniquement sur ordre du médecin ou du centre d'urgence.
- **Peau :** Lavez la peau à l'eau et au savon pendant au moins 15 minutes.
- **Inhalation :** Sortez la personne touchée à l'air frais. Si la personne a cessé de respirer, commencez immédiatement une séance de bouche à bouche et appelez l'ambulance.

Manipulation et stockage du combustible

- Conservez l'éthanol à l'écart de la chaleur, des étincelles, des flammes nues et des sources d'ignition.
- Ne conservez pas d'éthanol à la lumière directe du soleil et veillez à ce qu'il ne chauffe pas. Stockez toujours le combustible dans un endroit sec et frais.

Remarque : Si le combustible est stocké dans un endroit très froid, il peut avoir du mal à s'enflammer. Versez-le à la température ambiante dans la cheminée.

Besondere Vorsichtsmaßnahmen

		
Ne versez jamais le combustible directement sur le feu.	Ne versez jamais le combustible sur une surface chaude.	Ne posez aucun objet sur le foyer.
		
Évitez les courants d'air.	Ne soufflez pas sur le feu.	Ne mettez pas la main au feu.
		
N'installez pas l'appareil à proximité d matériaux inflammables.	Ayez à portée de main un extincteur adapté.	Respectez scrupuleusement les consignes concernant le combustible.
		
Ayez à portée de main une couverture d'extinction d'incendie.	N'inhalez pas les vapeurs. Ventilez suffisamment.	Il est interdit d'utiliser des flammes nues et de fumer près de l'appareil.

Remarques concernant l'utilisation



MISE EN GARDE

Risque de suffocation ! Le feu utilise l'oxygène de l'air dans la pièce dans laquelle il brûle. La pièce dans laquelle cette cheminée est installée doit être bien ventilée et alimentée en air frais en quantité suffisante. Ne jamais installer ou utiliser la cheminée dans un sous-sol non ventilé ou dans une pièce hermétiquement fermée.

- Ne laissez jamais une cheminée allumée ou chaude sans surveillance.
- Tenez les enfants et les animaux domestiques éloignés de l'appareil. Les enfants ne sont pas autorisés à utiliser l'appareil.
- N'utilisez pas l'appareil dans des pièces avec des réservoirs d'oxygène ou des vapeurs inflammables.
- N'utilisez pas l'appareil si des personnes chez vous ou dans la pièce souffrent de difficultés respiratoires.
- N'utilisez pas l'appareil dans des espaces confinés car la flamme consomme de l'oxygène.
- N'ouvrez jamais une bouteille de combustible près d'une flamme nue, sinon le combustible pourrait s'enflammer.
- Ne déplacez jamais la cheminée lorsqu'elle est allumée ou encore chaude.
- Après avoir rempli votre cheminée, remplacez le bouchon sur la bouteille et éloignez le combustible de la cheminée avant d'allumer le feu.
- Le verre chauffe lorsque vous allumez le feu et il le reste pendant un certain temps après l'extinction du feu. Ne touchez pas les surfaces en verre. Éloignez les enfants, les animaux domestiques, les vêtements, les tissus et les meubles de l'appareil en raison des températures de surface élevées.
- Utilisez uniquement un briquet de cheminée pour allumer le feu. Gardez le visage, le corps et les objets éloignés de la cheminée, tendez le bras en tenant le briquet de cheminée et allumez le feu.
- Ne pas obstruer ni bloquer les flammes.
- N'utilisez pas l'appareil pour cuisiner.
- Laissez la cheminée refroidir pendant au moins 15 à 20 minutes avant de la toucher, de la déplacer ou de la recharger en combustible.
- Prenez les mêmes précautions pour la cheminée que pour un feu ouvert (foyer, gril et autres produits à feu ouvert).

En cas d'urgence, appelez le 112. Éteignez le feu avec un extincteur au dioxyde de carbone, puis fermez la chambre de combustion pour étouffer complètement le feu. Placez l'extincteur à une distance maximale de 30 cm de l'appareil.

- Ce mode d'emploi appartient à l'appareil. Utilisez l'appareil uniquement pour un usage décoratif et domestique.
- Assurez-vous que le mur, la table ou le sol sur lequel vous placez cet appareil peut en supporter le poids.
- Les fentes d'aération ne doivent pas être recouvertes ou encastrées.
- Ne posez pas d'objets inflammables sur l'appareil.
- Faites attention au type de mur auquel l'appareil peut être monté.
- Procurez-vous un extincteur approprié et une couverture anti-feu et assurez-vous que l'extincteur approprié se trouve à moins d'un mètre de l'appareil.
- N'utilisez pas l'appareil dans un environnement avec des courants d'air.
- Respectez la réglementation locale.
- Utilisez l'appareil uniquement dans un endroit bien ventilé.
- N'allumez pas l'appareil lorsqu'il est encore chaud.
- La construction de l'appareil ne doit pas être modifiée.
- Utilisez uniquement des pièces de rechange approuvées par le fabricant.
- L'utilisation de plusieurs appareils n'est autorisée que si la puissance est inférieure ou égale à 4,5 kW / h et si une ventilation supplémentaire de la pièce est assurée.
- Éliminez le trop-plein de combustible avant d'utiliser l'appareil.
- Vérifiez que la chambre de combustion n'est pas trop remplie. Si la chambre est trop remplie, éliminez l'excès de carburant.
- L'appareil n'est pas adapté pour un fonctionnement continu.
- Utilisez uniquement le carburant spécifié par le fabricant.
- Stockez le carburant dans un endroit ignifugé.

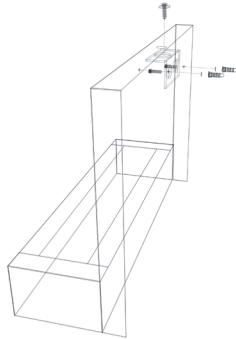
**ATTENTION**

Risque de brûlures ! La cheminée et les surfaces deviennent très chaudes pendant l'utilisation. Ne les touchez pas et éloignez les enfants et les animaux domestiques de la cheminée.

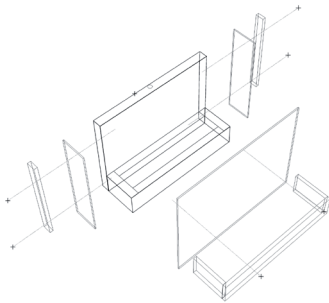
PIÈCES DÉTACHÉES ET ASSEMBLAGE

Remarque : L'éthanol n'est pas inclus et doit être acheté séparément dans une quincaillerie ou chez un distributeur de combustible.

Montage mural



Montage des vitres



REMARQUES IMPORTANTES POUR L'INSTALLATION

- **Les cheminées autonomes** et les appareils de table doivent être installés dans un endroit sûr, de niveau, stable et incombustible.
 - **Les cheminées murales** doivent être montées sur un mur plat, solide et stable avec un revêtement mural incombustible, conformément aux instructions.
 - **Les cheminées encastrées** doivent être installées dans une niche d'encastrement incombustible.
- (1) Cette cheminée fonctionne à l'alcool, lequel a un point d'inflammabilité bas et qui est volatile. Demandez à un installateur qualifié de faire une vérification de l'environnement avant d'installer l'appareil.
 - (2) L'installation se fait suivant ce mode d'emploi.
 - (3) Les objets situés à moins de 50-60 cm de la cheminée doivent être recouverts de matériaux résistants à la chaleur.
 - (4) Assurez-vous que la cheminée de table / autonome se trouve sur une table / un sol où vous ne la toucherez pas en vous déplaçant autour. Tenez les enfants loin de la cheminée.
 - (5) Assurez-vous que le brûleur n'est pas exposé à un vent fort.

UTILISATION

Remarques sur le combustible

- L'alcool utilisé dans la cheminée doit être stocké dans un endroit sûr et ombragé.
- Utilisez du bioéthanol à 95 % raffiné à partir de plantes.

Remarque : utilisez uniquement du Bioéthanol comme combustible.

Pour allumer le feu

- (1) Versez lentement le combustible dans un brûleur ou un pot de brûleur propre et froid. Utilisez l'entonnoir pour verser. Remplissez le brûleur jusqu'aux 2/3 maximum. Ne remplissez pas trop le réservoir de combustible et évitez tout contact du combustible avec l'intérieur du brûleur. Remettez le bouchon de la bouteille et rangez-la avant d'allumer le feu. Rangez la bouteille de combustible dans une pièce sèche et fraîche. Ne le stockez pas dans un endroit exposé aux rayons directs du soleil où il pourrait chauffer.

Remarque : L'alcool renversé peut tacher les sols ou les meubles.

- (2) Si vous renversez du combustible, nettoyez-le et séchez-le avant d'allumer le feu.
- (3) N'ajoutez pas d'alcool pendant que le feu brûle ou que le brûleur est encore chaud. Laissez refroidir le brûleur pendant 10 à 20 minutes avant d'ajouter du combustible.
- (4) Utilisez un briquet de cheminée (non inclus) pour enflammer l'alcool.
- (5) Assurez-vous que toutes les personnes présentes sont à 20-30 cm de la cheminée lorsque vous l'allumez.

Remarque : La flamme commence lentement à danser. La flamme peut être initialement faible et presque invisible, donnez-lui 15 minutes pour atteindre son niveau optimal.

- (6) Nous vous recommandons de laisser la cheminée brûler jusqu'à ce que tout le combustible soit consommé.

Pour éteindre le feu

Le feu s'éteint automatiquement lorsque l'alcool est brûlé. Si vous souhaitez l'éteindre avant, veuillez utiliser la tige fournie.

Remarque : N'essayez pas d'éteindre le feu avec de l'eau ou en soufflant dessus. Le feu peut continuer à brûler même lorsqu'aucune flamme n'est visible. Assurez-vous que le feu est complètement éteint avant de quitter la pièce.

Pour raviver le feu et rajouter du combustible

Avant de refaire le plein de la cheminée, vérifiez les points suivants :

- Éteignez le brûleur à l'aide de l'outil d'extinction fourni ou laissez le combustible brûler complètement. Laissez l'appareil refroidir pendant 30 minutes avant d'ajouter de l'essence.
- Attendez que la cheminée et le brûleur refroidissent à la température ambiante. La flamme résiduelle peut être difficile à voir. Assurez-vous que la flamme est éteinte et que la cheminée ne dégage pas de chaleur.
- Remplissez le brûleur jusqu'aux 2/3 maximum. Ne le remplissez pas trop.
- Allumez le combustible avec un briquet de cheminée. Gardez le visage et le corps à l'écart de la cheminée pendant l'allumage. La flamme commence lentement à danser. La flamme peut être faible et presque invisible au début, donnez 15 minutes à la flamme pour atteindre son niveau optimal.
- Ne laissez jamais une cheminée allumée ou chaude sans surveillance. Tenez les enfants et les animaux domestiques à l'écart de la cheminée.

Remarque : L'éthanol peut provoquer de graves brûlures, des dégâts matériels et même la mort s'il est utilisé de manière incorrecte et sans respecter les consignes de sécurité. Ne jetez pas le combustible brûlé. Éliminez le combustible non utilisé et les bouteilles de combustible vides conformément à la réglementation locale sur les produits dangereux. Nous vous recommandons de toujours brûler tout le combustible dans le brûleur.

NETTOYAGE ET ENTRETIEN

- La cheminée doit être nettoyée régulièrement. Utilisez de l'eau tiède et du savon ou du liquide vaisselle.
- Les taches peuvent être éliminées à l'aide d'un chiffon doux et d'un mélange d'eau tiède et d'une petite quantité de savon / liquide vaisselle. Nous vous recommandons de nettoyer l'inox régulièrement pour éviter la contamination.
- Ne versez pas d'eau dans le réservoir du brûleur car la laine de céramique à l'intérieur absorbe le liquide.

Remarque : N'utilisez jamais de produits chimiques, de laine d'acier ou de tampons à récurer pour le nettoyage, vous risqueriez de rayer les surfaces en inox. Le fabricant n'assume aucune responsabilité pour les dommages résultant d'une utilisation et / ou d'un nettoyage incorrect du produit.

Estimado cliente,

Le felicitamos por la adquisición de este producto. Lea atentamente el siguiente manual y siga cuidadosamente las instrucciones de uso con el fin de evitar posibles daños. La empresa no se responsabiliza de los daños ocasionados por un uso indebido del producto o por haber desatendido las indicaciones de seguridad. Escanee el siguiente código QR para obtener acceso a la última guía del usuario y más información sobre el producto.



ÍNDICE

Datos técnicos 34
Instrucciones de seguridad 35
Piezas individuales y montaje 39
Notas importantes sobre la instalación 40
Funcionamiento 40
Limpieza y cuidado 42

FABRICANTE E IMPORTADOR (REINO UNIDO)

Fabricante:

Chal-Tec GmbH, Wallstraße 16, 10179 Berlín, Alemania.

Importador para Gran Bretaña:

Berlin Brands Group UK Ltd
PO Box 1145
Oxford, OX1 9UW
United Kingdom

DATOS TÉCNICOS

Número de artículo	10033264
Tamaño del producto (mm)	605x400x220
Tamaño de la abertura del quemador (mm)	220x25
Peso neto (kg)	12,1
Combustible previsto	95% C ₂ H ₅ OH
Volumen máximo del quemador (L)	0,8
Capacidad total de combustible del aparato (L)	0,8
Consumo de combustible (kg/h)	0,47
Tiempo de cauterización (h)	1,7
Capacidad de calefacción (kW)	3,6
Volumen mínimo recomendado de espacio	78 m ³
<ol style="list-style-type: none"> 1 Utilice el dispositivo sólo para uso decorativo y doméstico. 2 Lea el manual antes de la instalación y puesta en marcha. 3 Este dispositivo cumple con la norma EN16647. 4 Utilice únicamente combustible con una concentración de alcohol de al menos el 95%. 5 Utilice la unidad sólo en una habitación bien ventilada que no sea inferior a 78 m³. 6 Nunca vierta combustible en un aparato caliente o en llamas. 7 No llene demasiado el aparato y limpie cuidadosamente el combustible derramado antes de encenderlo. 8 Utilice el aparato únicamente en un entorno sin corrientes de aire. 9 No encienda el combustible mientras el aparato esté caliente. 10 No mueva el aparato durante el funcionamiento. 11 Nunca deje a los niños pequeños o a las mascotas desatendidos cerca de un aparato en llamas. 	
Fabricante: Chal-Tec GmbH, Wallstraße 16, 10179 Berlin, Alemania.	

INSTRUCCIONES DE SEGURIDAD

Nota: ¡Los niños no deben usar el aparato!

Notas sobre el combustible

La chimenea de etanol es un líquido inflamable y representa un peligro real si no se utiliza de acuerdo con todas las instrucciones e indicaciones de seguridad. Mantenga el combustible fuera del alcance de los niños y las mascotas. Nunca permita que los niños entren en contacto con el combustible, la chimenea o los accesorios contra incendios.

Medidas de primeros auxilios en caso de emergencia

- **Ojos:** Enjuague el área afectada inmediatamente con agua limpia. Los ojos deben ser lavados durante al menos 15 minutos. A continuación, consulte a un médico inmediatamente. La ropa sucia debe ser lavada antes de volver a usarla.
- **Ingestión:** Si la persona está completamente consciente y puede tragar, permítale beber agua o leche para diluir el combustible. Nunca se ponga nada en la boca de la persona si está inconsciente o tiene calambres. Busque atención médica inmediatamente. No induzca el vómito a menos que se lo indique un médico o un centro de control de intoxicaciones.
- **Piel:** Lave la piel con agua y jabón durante al menos 15 minutos.
- **Respiración:** Traslade a la persona afectada al aire fresco. Si la persona ha dejado de respirar, inicie inmediatamente la reanimación boca a boca y llame a un médico de emergencia.

Manejo y almacenamiento de combustible

- Mantenga el combustible de etanol alejado del calor, chispas, llamas y fuentes de ignición.
- No almacene el combustible de etanol a la luz directa del sol y asegúrese de que no se caliente. Guarde siempre el combustible en un lugar seco y fresco.

Nota: Si el combustible se almacena en un lugar muy frío, puede ser difícil de encender. Llénelo a temperatura ambiente.

Medidas especiales de seguridad

		
Nunca vierta el combustible directamente en el fuego.	Nunca vierta el combustible sobre superficies calientes.	No coloque ningún objeto sobre la chimenea.
		
Evite las corrientes de aire.	No sople hacia el fuego.	No toques el fuego.
		
No coloque el dispositivo cerca de objetos inflamables.	Tenga a mano un extintor de incendios adecuado.	Siga las instrucciones de combustible exactamente.
		
Tenga preparada una manta contra incendios.	No inhale los vapores. Ventile suficientemente el lugar.	Está prohibido encender fuego y fumar en las proximidades del aparato.

Notas sobre el funcionamiento



ATENCIÓN

Peligro de asfixia! El fuego utiliza el oxígeno del aire de la habitación en la que es operado. El espacio en el que se instale esta chimenea debe estar bien ventilado y disponer de suficiente aire fresco. Nunca instale u opere la chimenea en un sótano sin ventilación o en una habitación hermética.

- Nunca deje una chimenea ardiendo o caliente desatendida.
- Mantenga a los niños y a las mascotas alejados del aparato. No permita que los niños operen el aparato.
- No utilice el aparato en áreas donde haya tanques de oxígeno o vapores inflamables.
- No utilice el aparato si hay personas en la casa o en la habitación que tienen dificultades para respirar.
- No utilice el dispositivo en espacios confinados, la llama consume oxígeno.
- Nunca abra una botella de combustible cerca de una llama abierta, ya que esto puede encender el combustible.
- Nunca mueva la chimenea mientras esté ardiendo o caliente.
- Después de llenar la chimenea, vuelva a colocar la tapa de la botella y retire el combustible del área circundante antes de encender la chimenea.
- El vidrio se calienta cuando se enciende y permanece caliente durante algún tiempo después de que la llama se ha apagado. No toque las superficies de vidrio. Mantenga a los niños, mascotas, ropa, telas y muebles alejados del aparato debido a las altas temperaturas de la superficie.
- Utilice únicamente un encendedor de varillas prolongado para el encendido. Mantenga la cara, el cuerpo y los objetos alejados de la chimenea, estire la mano con un encendedor de palos lejos de usted y encienda el fuego.
- No obstruya ni impida las llamas.
- No utilice el aparato para cocinar.
- Deje que la chimenea se enfríe durante al menos 15-20 minutos antes de tocarla, moverla o reabastecerla de combustible.
- Tome las mismas precauciones para la chimenea que para una chimenea abierta (chimenea, parrilla y otros productos con fuego abierto).

En caso de emergencia, marque 112, apague el fuego con un extintor de dióxido de carbono, luego cierre la cámara de fuego para sofocar completamente el fuego. Coloque el extintor a una distancia máxima de 30 cm de la unidad.

- Este manual es parte del dispositivo. Utilice el aparato únicamente para fines decorativos y domésticos.
- Asegúrese de que la pared, la mesa o el suelo sobre el que coloque esta unidad pueda soportar el peso.
- No cubra ni obstruya las ranuras de ventilación.
- No coloque objetos inflamables encima de la unidad.
- Tenga en cuenta el tipo de pared a la que se puede fijar la unidad.
- Consiga un extintor de incendios y una manta extintora adecuados y asegúrese de que el extintor de incendios esté a menos de 1 metro del aparato.
- No opere la unidad en un ambiente con corrientes de aire.
- Observe las leyes locales.
- Utilice el aparato únicamente en una habitación bien ventilada.
- No encienda el aparato mientras esté caliente.
- No debe modificarse la construcción del dispositivo.
- Utilice únicamente piezas de recambio autorizadas por el fabricante.
- El funcionamiento de varias unidades sólo está permitido si la potencia es inferior o igual a 4,5 kW/h y se garantiza una ventilación adicional del local.
- Retire el combustible desbordado antes de encender la unidad.
- Compruebe que la cámara de combustible no esté sobrecargada después de llenarla. Si la cámara está sobrecargada, retire el exceso de combustible.
- La unidad no es adecuada para un funcionamiento continuo.
- Utilice únicamente el combustible especificado por el fabricante.
- Guarde el combustible en un lugar a prueba de fuego.



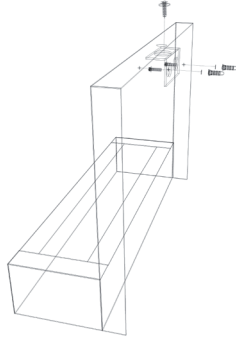
ATENCIÓN

Peligro de quemaduras! La chimenea y las superficies se calientan mucho durante el uso. No lo toque y mantenga a los niños y mascotas alejados de la chimenea.

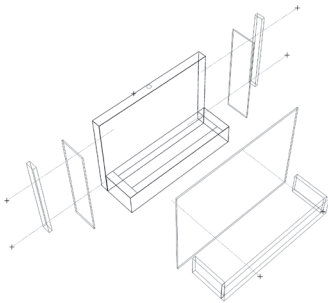
PIEZAS INDIVIDUALES Y MONTAJE

Nota: El etanol no está incluido y debe comprarse por separado en una tienda de bricolaje o una tienda de combustible.

Montaje en pared



Montaje del panel de vidrio



NOTAS IMPORTANTES SOBRE LA INSTALACIÓN

- **Las chimeneas aislados** y los aparatos de sobremesa deben colocarse en un lugar seguro, nivelado, estable e incombustible.
 - **Las chimeneas de pared** deben montarse en una pared plana, sólida y estable con un revestimiento de pared incombustible de acuerdo con las instrucciones.
 - **Las chimeneas empotradas** deben instalarse en una cavidad incombustible.
1. Esta chimenea funciona con alcohol, que tiene un punto de inflamación bajo y es volátil. Haga que un instalador cualificado realice una comprobación medioambiental antes de instalar la unidad.
 2. La instalación se realiza según este manual.
 3. El ambiente dentro de los 50-60cm alrededor de la chimenea debe estar revestido con materiales resistentes al calor.
 4. Asegúrese de que la chimenea de mesa/chimenea aislado esté en una mesa/piso plano. Mantenga a los niños alejados de la chimenea.
 5. Asegúrese de que el quemador no esté expuesto a fuertes vientos.

FUNCIONAMIENTO

Advertencias sobre el combustible

- El alcohol utilizado en la chimenea debe almacenarse en un lugar sombreado y seguro.
- Use el bioetanol 95% refinado de plantas.

Nota: Utilice sólo bioetanol como combustible.

Encender el fuego

- (1) Lentamente vierta el combustible en un quemador limpio y frío o en un bote de quemador. Utilice el embudo para el llenado. Llene el quemador hasta un máximo de 2/3. No llene demasiado combustible y no permita que el combustible entre en contacto con objetos que no sean el interior del quemador. Vuelva a colocar la tapa de la botella y coloque la botella lejos antes de encenderla. Guarde la botella de combustible en un lugar seco y fresco. No lo almacene en lugares donde esté expuesto a la luz directa del sol y pueda calentarse.

Nota: El alcohol derramado puede manchar los pisos o los muebles.

- (2) Si se ha derramado combustible, limpie y seque las áreas afectadas antes de la ignición.
- (3) No agregue alcohol mientras el fuego esté ardiendo o el quemador aún esté caliente. Espere de 10 a 20 minutos para que el quemador se enfríe antes de agregar combustible.
- (4) Use un encendedor de chimenea (no incluido) para encender el alcohol.
- (5) Asegúrese de que todas las personas presentes estén a una distancia de 20-30 cm de la chimenea cuando la encienda.

Nota: La llama comienza a parpadear lentamente. La llama puede ser inicialmente baja y casi invisible, espere 15 minutos para que la llama alcance el nivel óptimo.

- (6) Recomendamos dejar la chimenea encendida hasta que se haya quemado todo el combustible.

Extinguir el fuego

El fuego se apaga automáticamente cuando el alcohol se ha quemado. Si desea apagar el fuego mientras está en llamas, utilice el palo suministrado para apagar el fuego.

Nota: No intente soplar o extinguir el fuego con agua. El fuego puede continuar ardiendo aunque no se vea ninguna llama. Asegúrese de que el fuego se haya extinguido completamente antes de salir de la habitación.

Vuelva a encender el fuego y llene el tanque de combustible

Antes de rellenar la chimenea con combustible, observe lo siguiente:

- Extinga el quemador con la herramienta de extinción suministrada o deje que el combustible se queme por completo. Deje que la unidad se enfríe durante 30 minutos antes de volver a llenarla.
- Espere hasta que el calentador y el quemador se hayan enfriado a temperatura ambiente. La llama restante puede ser difícil de ver. Asegúrese de que la llama se apague y de que el calentador no irradie calor.
- Llene el quemador hasta un máximo de 2/3. No lo sobrellene.
- Encienda el combustible con un encendedor de chimenea. Mantenga la cara y el cuerpo alejados de la chimenea durante el encendido. La llama comienza a parpadear lentamente. La llama puede ser baja y casi invisible al principio, deje que la llama alcance el nivel óptimo en 15 minutos.
- Nunca deje una chimenea ardiendo o caliente desatendida. Mantenga a los niños y a las mascotas alejados de la chimenea.

Nota: El combustible de etanol puede causar quemaduras graves, daños a la propiedad o incluso la muerte si se usa de manera inadecuada y segura. No deseche el combustible quemado. Deseche el combustible no utilizado y las botellas de combustible vacías de acuerdo con las regulaciones locales de materiales peligrosos. Recomendamos que siempre queme todo el combustible en el quemador.

LIMPIEZA Y CUIDADO

- La chimenea debe limpiarse regularmente. Use agua tibia y jabón/detergente para lavar.
- Las manchas pueden eliminarse con un paño suave y una mezcla de agua tibia y una pequeña cantidad de jabón o detergente. Recomendamos limpiar el acero inoxidable con regularidad para evitar la contaminación.
- No vierta agua en el tanque del quemador, ya que la lana cerámica que contiene absorbe el líquido.

Nota: Nunca utilice productos químicos, lana de acero o esponjas limpiadoras para la limpieza, ya que las superficies de acero inoxidable pueden resultar dañadas por los arañazos. El fabricante no asume ninguna responsabilidad por los daños causados por el uso inadecuado y/o la limpieza del producto.

Gentile Cliente,

La ringraziamo per aver acquistato il dispositivo. La preghiamo di leggere attentamente le seguenti istruzioni per l'uso e di seguirle per evitare possibili danni tecnici. Non ci assumiamo alcuna responsabilità per danni scaturiti da una mancata osservazione delle avvertenze di sicurezza e da un uso improprio del dispositivo. Scansionare il codice QR seguente, per accedere al manuale d'uso più attuale e per ricevere informazioni sul prodotto.



INDICE

Dati tecnici	44
Avvertenze di sicurezza	45
Assemblaggio	49
Avvertenze importanti sull'installazione	50
Utilizzo	50
Pulizia e manutenzione	52

PRODUTTORE E IMPORTATORE (UK)

Produttore:

Chal-Tec GmbH, Wallstraße 16, 10179 Berlino, Germania.

Importatore per la Gran Bretagna:

Berlin Brands Group UK Ltd
PO Box 1145
Oxford, OX1 9UW
United Kingdom

DATI TECNICI

Numero articolo	10033264
Dimensioni del prodotto (mm)	605x400x220
Dimensioni dell'apertura del bruciatore (mm)	220x25
Peso netto (kg)	12,1
Combustibile previsto	95% C ₂ H ₅ OH
Volume massimo del bruciatore (L)	0,8
Capacità totale di combustibile del dispositivo (L)	0,8
Consumo di combustibile (kg/h)	0,47
Tempo di combustione (h)	1,7
Potenza riscaldante (kW)	3,6
Volume minimo del locale consigliato	78 m ³
<ol style="list-style-type: none"> 1 Utilizzare il dispositivo solo per usi casalinghi e decorativi. 2 Leggere il manuale prima di installazione e messa in funzione. 3 Questo dispositivo è conforme a EN 16647. 4 Utilizzare solo combustibile con una concentrazione di alcool minima del 95%. 5 Utilizzare il dispositivo solo in locali ben ventilati e non inferiori a 78 m³. 6 Non aggiungere mai combustibile se il dispositivo è bollente o la fiamma è accesa. 7 Non riempire eccessivamente il dispositivo e rimuovere eventuale carburante rovesciato prima di procedere all'ignizione. 8 Utilizzare il dispositivo solo in ambienti privi di correnti d'aria. 9 Non accendere il combustibile se il dispositivo è ancora bollente. 10 Non spostare il dispositivo mentre è in funzione. 11 Non lasciare bambini o animali domestici privi di controllo nelle vicinanze del dispositivo. 	
Produttore: Chal-Tec GmbH, Wallstraße 16, 10179 Berlino, Germania	

AVVERTENZE DI SICUREZZA

Nota: i bambini non devono utilizzare il dispositivo.

Avvertenze sul combustibile

L'etanolo per camini è un liquido infiammabile che rappresenta un serio pericolo, se viene utilizzato senza rispettare con cura le istruzioni e le avvertenze di sicurezza. Tenere il combustibile fuori dalla portata di bambini e animali domestici. Non lasciare che i bambini entrino in contatto con combustibile, camino o accessori.

Misure di primo soccorso in caso di emergenza

- **Occhi:** sciacquare immediatamente l'area interessata con acqua. Gli occhi devono essere sciacquati almeno per 15 minuti. Consultare subito un medico. Indumenti sporchi devono essere lavati prima di essere riutilizzati.
- **Ingestione:** se la persona interessata è pienamente cosciente ed è in grado di ingerire, farle bere acqua o latte, in modo da diluire il combustibile. Non mettere nulla nella bocca della persona interessata, se è incosciente o ha crampi. Indurre vomito solo se istruiti in tal modo da un medico o dalla centrale d'urgenza per intossicazioni.
- **Pelle:** lavare la pelle per almeno 15 minuti con acqua e sapone.
- **Inspirare:** portare la persona interessata all'aria aperta. Se la persona ha smesso di respirare, effettuare immediatamente la respirazione bocca a bocca e chiamare un medico d'urgenza.

Gestione e stoccaggio di combustibili

- Conservare l'etanolo lontano da calore, scintille, fiamme libere e fonti di ignizione.
- Non conservare l'etanolo nella luce del sole diretta e assicurarsi che non si scaldi. Conservarlo sempre in un luogo asciutto e fresco.

Nota: se il combustibile viene conservato in un luogo molto freddo, potrebbe essere difficile accenderlo. Metterlo nel dispositivo a temperatura ambiente.

Misure di sicurezza particolari

		
Non aggiungere mai combustibile direttamente nelle fiamme.	Non versare mai il combustibile su superfici bollenti.	Non poggiare oggetti sul camino.
		
Evitare correnti d'aria.	Non soffiare sul fuoco.	Non mettere le mani nel fuoco.
		
Non posizionare il dispositivo vicino a oggetti infiammabili.	Tenere a portata di mano un estintore adatto.	Rispettare attentamente le avvertenze relative al combustibile.
		
Tenere a portata di mano una coperta antifiama.	Non inspirare vapori. Ventilare a sufficienza.	Fumare e tenere fiamme libere vicino al dispositivo è assolutamente vietato.

Avvertenze sull'utilizzo



ATTENZIONE

Pericolo di soffocamento! Il fuoco sfrutta l'ossigeno presente nell'aria del locale in cui viene utilizzato il dispositivo. Il locale in cui viene installato il camino deve essere ben ventilato e garantire sufficiente aria fresca. Non installare mai il camino in cantine non ventilate o in stanze a chiusura ermetica.

- Non lasciare senza controllo il camino se è acceso o ancora bollente.
- Tenere bambini e animali domestici lontano dal dispositivo. I bambini non devono utilizzare il dispositivo.
- Non utilizzare il dispositivo in locali in cui ci sono serbatoio di ossigeno o vapori infiammabili.
- Non utilizzare il dispositivo se sono presenti persone in casa o nella stanza che soffrono di difficoltà respiratorie.
- Non utilizzare il dispositivo in locali stretti. La fiamma consuma ossigeno.
- Non aprire mai il flacone di combustibile vicino a fiamme libere, altrimenti potrebbe prendere fuoco.
- Non spostare mai il camino se è in funzione o bollente.
- Dopo aver riempito il camino, rimettere il tappo sul flacone e rimuovere il combustibile dall'area circostante al camino, prima di accenderlo.
- Il vetro diventa bollente durante l'accensione e resta molto caldo per diverso tempo dopo lo spegnimento della fiamma. Non toccare le superfici in vetro. A causa delle elevate temperature della superficie, tenere bambini, animali domestici, indumenti, tessuti e mobili lontano dal dispositivo.
- Utilizzare solo accendini lunghi per accendere il camino. Tenere viso, corpo e oggetti lontano dal camino. Distendere il braccio con l'accendino, tenendolo lontano dal corpo, e accendere il camino.
- Non ostacolare in alcun modo le fiamme.
- Non utilizzare il dispositivo per cucinare.
- Lasciar raffreddare il camino per almeno 15-20 minuti prima di toccarlo, spostarlo o di aggiungere combustibile.
- Rispettare le stesse misure di sicurezza che si applicherebbero a dispositivi con fiamma libera (bracieri, griglie, ecc.).

In caso di emergenza chiamare il 115. Spegnerlo con un estintore al biossido di carbonio e chiudere la camera di combustione per soffocare completamente le fiamme. Posizionare l'estintore a un massimo di 30 cm dal dispositivo.

- Questo manuale è parte integrante del dispositivo. Utilizzare il dispositivo solo per usi casalinghi e decorativi.
- Assicurarsi che la parete, il tavolo o il pavimento su cui si posiziona il dispositivo possano sopportarne il peso.
- Le fessure di ventilazione non devono essere coperte o modificate.
- Non poggiare oggetti infiammabili sul dispositivo.
- Fare attenzione al tipo di parete su cui è possibile installare il dispositivo.
- Procurarsi un estintore adatto, una coperta antifiama e assicurarsi che gli strumenti di estinzione si trovino sempre nel raggio di 1 m dal dispositivo.
- Non utilizzare il dispositivo in ambienti con correnti d'aria.
- Rispettare le normative locali.
- Utilizzare il dispositivo solo in locali ben ventilati.
- Non accendere il dispositivo se è ancora bollente.
- Non modificare la struttura del dispositivo.
- Utilizzare solo pezzi di ricambio approvati dal produttore.
- L'utilizzo di diversi dispositivi è permesso solo se la potenza è minore o uguale a 4,5 kW/h e si garantisce ulteriore ventilazione nel locale.
- Rimuovere eventuale combustibile rovesciato prima di accendere il dispositivo.
- Dopo aver aggiunto combustibile, controllare se il vano del combustibile è troppo pieno. Se è così, rimuovere il combustibile in eccesso.
- Il dispositivo non è adatto all'uso continuato.
- Utilizzare solo il combustibile indicato dal produttore.
- Conservare il combustibile in un luogo resistente al fuoco.

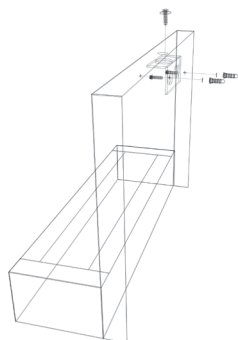
**ATTENZIONE**

Pericolo di ustione! Il camino e le superfici diventano estremamente calde durante l'uso. Non toccarlo e tenere bambini e animali domestici lontano dal dispositivo.

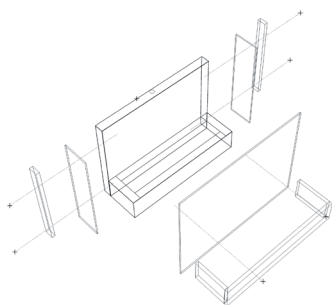
ASSEMBLAGGIO

Nota: l'etanolo non è incluso in consegna e deve essere acquistato separatamente presso appositi rivenditori o mercati per l'edilizia.

Montaggio a parete



Montaggio del pannello di vetro



AVVERTENZE IMPORTANTI SULL'INSTALLAZIONE

- **Camini a posizionamento libero** e dispositivi da tavolo devono essere posizionati in un luogo sicuro, piano, stabile e non infiammabile.
 - **Camini a parete** devono essere montati su una parete piana, stabile, con rivestimento non infiammabile e nel rispetto delle istruzioni.
 - **Camini a incasso** devono essere montati in vani non infiammabili.
- 1) Il camino funziona con alcool, che è volatile e presenta un punto di fiamma basso. È necessario che un tecnico esperto controlli il locale prima dell'installazione.
 - 2) Installare il dispositivo nel rispetto del manuale d'uso.
 - 3) L'ambiente circostante entro un raggio di 50-60 cm intorno al dispositivo deve essere dotato di rivestimento termoresistente.
 - 4) Assicurarsi che il camino da tavolo/a posizionamento libero si trovi su una superficie piana (tavolo/pavimento) e che non possa essere toccato inavvertitamente quando ci si passa accanto. Tenere i bambini lontano dal dispositivo.
 - 5) Assicurarsi di non esporre il bruciatore a forte vento.

UTILIZZO

Avvertenze sul combustibile

- L'alcol utilizzato nel caminetto deve essere conservato in un luogo ombreggiato e sicuro.
- Utilizzare il bioetanolo al 95%, che viene raffinato dalle piante.

Nota: Utilizzare solo bioetanolo come combustibile.

Accendere il fuoco

- 1) Versare lentamente con un imbuto il combustibile in un braciere o in un fornello pulito e freddo. Riempire il bruciatore non oltre i 2/3. Non introdurre troppo combustibile e prestare attenzione che il combustibile non entri in contatto con oggetti diversi dall'interno del bruciatore. Mettere nuovamente il tappo della bombola e allontanarla prima dell'accensione. Conservare la bombola in una stanza asciutta e fresca. Non riporla in luoghi esposti alla luce solare diretta dove potrebbe surriscaldarsi.

Nota: La fuoriuscita di alcol può causare macchie su pavimenti o mobili.

- (2) In caso di fuoriuscite di combustibile, pulire e asciugare le zone interessate prima dell'accensione.
- (3) Non aggiungere alcol mentre il fuoco sta bruciando o il bruciatore è ancora caldo. Attendere 10-20 minuti che il bruciatore si raffreddi prima di aggiungere combustibile.
- (4) Utilizzare un accendino da camino per l'accensione (non fornito in dotazione).
- (5) Assicurarsi che tutte le persone presenti siano a 20-30 cm di distanza dal caminetto quando è acceso.

Nota: La fiamma inizia a guizzare lentamente. La fiamma può essere bassa e quasi invisibile all'inizio. Attendere 15 minuti che la fiamma raggiunga il livello ottimale.

- (6) Si consiglia di lasciare il camino acceso finché il combustibile non si è esaurito completamente.

Spegnere il fuoco

Il fuoco si spegne automaticamente quando l'alcol si è consumato. Se si desidera spegnere il fuoco durante la combustione, utilizzare la bacchetta fornita in dotazione.

Nota: Non cercare di spegnere il fuoco con acqua. Il fuoco può continuare a bruciare anche se la fiamma non è visibile. Assicurarsi che il fuoco sia completamente spento prima di lasciare la stanza.

Riaccendere il fuoco e aggiungere combustibile

Prima di aggiungere il combustibile, prestare attenzione a quanto segue:

- Utilizzare l'attrezzo in dotazione per spegnere il bruciatore o lasciare consumare completamente il combustibile. Lasciare raffreddare l'apparecchio per 30 minuti prima di aggiungere combustibile.
- Attendere che il camino e il bruciatore si sono raffreddati a temperatura ambiente. La fiamma residua può essere difficile da vedere. Assicurarsi che la fiamma sia spenta e che il camino non continui a irradiare calore.
- Riempire il bruciatore al massimo per 2/3. Non riempirlo eccessivamente.
- Accendere il combustibile con un accendino da camino. Tenere il viso e il corpo lontano dal caminetto durante l'accensione. La fiamma inizia a guizzare lentamente. La fiamma può essere bassa e quasi invisibile all'inizio. Attendere 15 minuti che la fiamma raggiunga il livello ottimale.
- Non lasciare mai incustodito il caminetto acceso o caldo. Tenere bambini e animali lontani dal caminetto.

Nota: Il combustibile con etanolo, se usato in modo improprio può causare gravi ustioni, danni alle cose o persino la morte. Non smaltire il combustibile bruciato. Smaltire il non utilizzato e svuotare le bombole del in conformità alle normative locali sulle merci pericolose. Si raccomanda di far bruciare sempre tutto il combustibile nel bruciatore.

PULIZIA E MANUTENZIONE

- Il camino deve essere pulito regolarmente. Utilizzare acqua calda e sapone/detersivo per piatti.
- Le macchie possono essere rimosse con un panno morbido e una miscela di acqua tiepida e un po' di sapone/detersivo per piatti. Consigliamo di pulire regolarmente l'acciaio inox, per evitare sporco.
- Non mettere acqua nel bruciatore, dato che la lana di ceramica all'interno assorbe i liquidi.

Nota: non utilizzare mai prodotti chimici, lana d'acciaio o spugne abrasive per la pulizia, altrimenti si potrebbero graffiare le superfici in acciaio inox. Il produttore non si assume alcuna responsabilità per danni scaturiti da un utilizzo improprio e/o una pulizia non conforme del prodotto.



KLARSTEIN