



blumfeldt



Ocean Planet

Solar-Springbrunnen

Solar Fountain

Fuente solar

Fontaine solaire

Fontana solare

10033275

Sehr geehrter Kunde,

wir gratulieren Ihnen zum Erwerb Ihres Gerätes. Lesen Sie die folgenden Hinweise sorgfältig durch und befolgen Sie diese, um möglichen Schäden vorzubeugen. Für Schäden, die durch Missachtung der Hinweise und unsachgemäßen Gebrauch entstehen, übernehmen wir keine Haftung. Scannen Sie den folgenden QR-Code, um Zugriff auf die aktuellste Bedienungsanleitung und weitere Informationen rund um das Produkt zu erhalten:



INHALTSVERZEICHNIS

Hinweise zum Produkt 4
 Zusammenbau 4
 Bedienung 5
 Reinigung und Pflege 7
 Problemlösung 7
 Nach dem Betrieb 8
 Hinweise zur Entsorgung 8

English 9
Español 15
Français 21
Italiano 27

TECHNISCHE DATEN

Artikelnummer	10033275
Stromversorgung (Akku)	6 V DC
Stromverbrauch	2 W
Max. Durchflussrate	200 Liter/Stunde

HERSTELLER & IMPORTEUR (UK)

Hersteller:

Chal-Tec GmbH, Wallstraße 16, 10179 Berlin, Deutschland.

Importeur für Großbritannien:

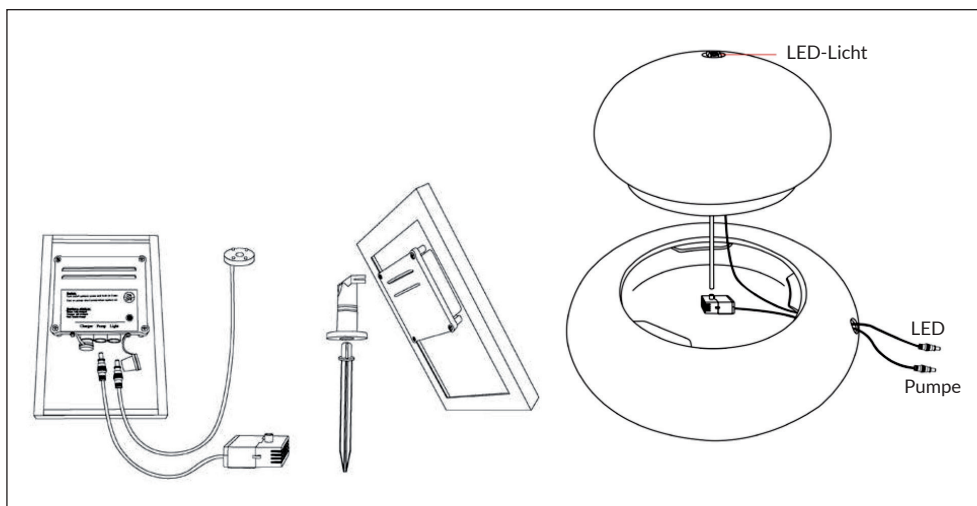
Chal-Tec UK limited
 Unit 6 Riverside Business Centre
 Brighton Road
 Shoreham-by-Sea
 BN43 6RE
 United Kingdom

HINWEISE ZUM PRODUKT

- Die Solarpumpe ist für den Einsatz im Brunnen, Teich oder im Freien ausgelegt. Damit die Solarpumpe funktionieren kann, muss sich das Solarmodul in direktem Sonnenlicht befinden.
- Diese Solarpumpe ist mit einem Akkupack ausgestattet und kann über einen Schalter am Steuergehäuse ein- und ausgeschaltet werden. Am Abend spenden vier eingebaute weiße LEDs automatisch Licht, um den Wasserstrahl in Szene zu setzen.

ZUSAMMENBAU

- 1 Packen Sie alle Teile vorsichtig aus.
- 2 Schließen Sie den Schlauch an die Entlüftung oben an der Pumpe an und platzieren Sie die Pumpe unter Wasser. Stellen Sie sicher, dass sie vollständig ins Wasser eingetaucht ist.
- 3 Schließen Sie das Pumpenkabel an den Anschluss am Steuergehäuse auf der Rückseite des Solarmoduls an.
- 4 Schließen Sie das LED-Lichtkabel an den Anschluss am Steuergehäuse an.
- 5 Achten Sie bei der Auswahl des Platzes für das Solarmodul darauf, dass direktes Sonnenlicht auf das Solarmodul fällt. Auf diese Weise wird der eingebaute Akku aufgeladen.
- 6 Der Solarbrunnen ist nun betriebsbereit.



Wichtige Hinweise

- Setzen Sie das Solarmodul keinen Stößen oder Erschütterungen aus.
- Lassen Sie die Pumpe nicht trocken laufen.
- Heben Sie die Pumpe nicht am Kabel an.
- Benutzen Sie die Pumpe nur mit frischem, sauberen Wasser.

BEDIENUNG

Diese Solarpumpe ist in erster für den Betrieb bei Sonne ausgelegt und speichert zusätzliche Energie im Akku, um einen späteren Einsatz bei bewölktem Himmel oder bei Nacht zu ermöglichen. Die Pumpe schaltet am nächsten Tag bei Sonneneinstrahlung automatisch in den Solarmodus. Die Pumpe läuft niemals im Batteriebetrieb, bis Sie die entsprechende Taste drücken.

Einschalten der Pumpe:

Drücken Sie kurz auf die Taste, um die Pumpe einzuschalten. Die Pumpe läuft, solange es der Akku hergibt und wechselt in den Solarmodus. Die Pumpe arbeitet am nächsten Tag automatisch weiter, sobald die Sonne scheint.

Schnelles Aufladen des Akkus:





Halten Sie die Taste 3 Sekunden lang gedrückt, um die Pumpe bei Sonneneinstrahlung auszuschalten und die volle Sonnenenergie auf den Akku zu laden, damit sie später auf Abruf genutzt werden kann.

Anzeige des Batteriestatus:

- Grün: Der Akku ist voll geladen. Die Pumpe läuft ca. 6-8 Stunden.
- Orange: Der Akku ist halb aufgeladen. Die Pumpe läuft ca. 2-6 Stunden.
- Rot: Der Akku muss aufgeladen werden. Die Pumpe läuft weniger als 1 Stunde.

Hinweis: Um die Batterie zu schützen, schalten Sie die Pumpe nicht häufig manuell ein. Die Kontrollleuchte leuchtet beim Laden des Akkus.

Pumpenleistung wei verschiedenen Wetterszenarien

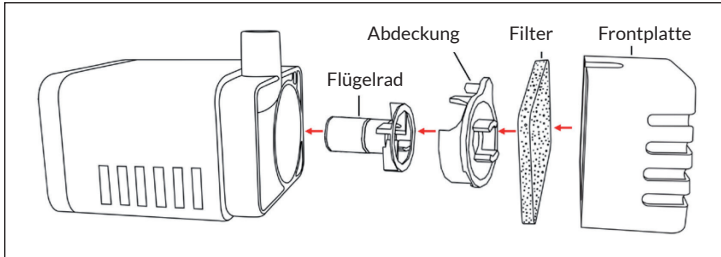
Wetter	Pumpe ist an. Überschüssige Energie fließt in den Akku.	Pumpe ist aus. Die komplette Energie fließt in den Akku.
	<p>Die Sonnenenergie lässt die Pumpe laufen und lädt den Akku. Falls Wolken kommen läuft die Pumpe trotzdem weiter. Ohne Sonne läuft die Pumpe etwa noch eine halbe Stunde weiter.</p>	<p>Nach etwa 1 Tag ist der Akku voll aufgeladen.</p>
	<p>Die Sonnenenergie lässt die Pumpe laufen. Überschüssige Energie lädt den Akku. Falls Wolken kommen läuft die Pumpe trotzdem weiter. Ohne Sonne läuft die Pumpe nur noch kurz weiter.</p>	<p>Nach etwa 2-3 Tagen ist der Akku voll aufgeladen.</p>
	<p>Die Pumpe läuft nur, solange der Akku noch Energie liefert. Sobald der Akku alle ist, stoppt die Pumpe-</p>	<p>Der Akku braucht mehrere Tage für eine volle Aufladung.</p>
	<p>Die Pumpe läuft nicht und der Akku wird nicht aufgeladen.</p>	<p>Der Akku wird nicht aufgeladen.</p>

Hinweis: Wenn die Pumpe bei wolkigem Himmel oder bei Nacht stoppt, drücken Sie auf die Taste, um die Pumpe laufen zu lassen, solange es die Akkuleistung hergibt. Die LEDs leuchten nur bei Nacht.

REINIGUNG UND PFLEGE

Pumpe: Wenn die Pumpe nach einiger Zeit an Leistung verliert oder ihre Arbeit einstellt, überprüfen Sie die Ablagerung von Sedimenten, Kalk oder Schmutz im Filter. Entfernen Sie die Frontplatte und die Abdeckung. Reinigen Sie beide Teile und den Filter mit frischem Wasser.

Solarmodul: Die Platte sollte regelmäßig mit einem weichen Tuch gereinigt werden. Reinigen Sie die Platte regelmäßig, um eine optimale Umwandlung der Sonnenenergie zu gewährleisten.



PROBLEMLÖSUNG

Die Pumpe funktioniert nicht, auch wenn das Solarmodul in vollem Sonnenlicht steht.

- Keine Verbindung zum Solarmodul. Überprüfen Sie die Verbindung zum Solarmodul.
- Laufrad ist blockiert. Um die Pumpe zu reinigen, entfernen Sie die Frontplatte und das Flügelrad. Verwenden Sie eine kleine Bürste oder einen Wasserdampf, um Rückstände zu entfernen.

Die Pumpe funktioniert, aber es läuft kein Wasser durch den Brunnenkopf.

- Überprüfen Sie, ob sich Sedimente oder Ablagerungen in den Rohren oder im Filter gebildet haben und reinigen Sie die Rohre und den Filter.

NACH DEM BETRIEB

- Bitte laden Sie den Akku mindestens einen Tag lang unter direkter Sonneneinstrahlung auf, wenn Sie die Solarpumpe zum ersten Mal benutzen oder wenn Sie die Solarpumpe für einen Winter einlagern.
- Um eine lange Lebensdauer des Akkus zu gewährleisten, laden Sie die Pumpe voll und entfernen Sie sie Solarmodul, bevor Sie den Brunnen einlagern.

HINWEISE ZUR ENTSORGUNG

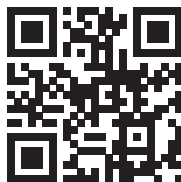


Wenn es in Ihrem Land eine gesetzliche Regelung zur Entsorgung von elektrischen und elektronischen Geräten gibt, weist dieses Symbol auf dem Produkt oder auf der Verpackung darauf hin, dass dieses Produkt nicht im Hausmüll entsorgt werden darf. Stattdessen muss es zu einer Sammelstelle für das Recycling von elektrischen und elektronischen Geräten gebracht werden. Durch regelkonforme Entsorgung schützen Sie die Umwelt und die Gesundheit Ihrer Mitmenschen vor negativen Konsequenzen. Informationen zum Recycling und zur Entsorgung dieses Produkts, erhalten Sie von Ihrer örtlichen Verwaltung oder Ihrem Hausmüllentsorgungsdienst.

Dieses Produkt enthält Batterien. Wenn es in Ihrem Land eine gesetzliche Regelung zur Entsorgung von Batterien gibt, dürfen die Batterien nicht im Hausmüll entsorgt werden. Informieren Sie sich über die örtlichen Bestimmungen zur Entsorgung von Batterien. Durch regelkonforme Entsorgung schützen Sie die Umwelt und die Gesundheit Ihrer Mitmenschen vor negativen Konsequenzen.

Dear Customer,

Congratulations on purchasing this equipment. Please read this manual carefully and take care of the following hints to avoid damages. Any failure caused by ignoring the items and cautions mentioned in the instruction manual is not covered by our warranty and any liability. Scan the QR code to get access to the latest user manual and other information about the product



CONTENT

Notes about the Product 10
 Assembly 10
 Operation 11
 Cleaning and Care 13
 Troubleshooting 13
 Storage 14
 Hints on Disposal 14

TECHNICAL DATA

Item number	10033275
Power supply (Battery)	6 V DC
Power consumption	2 W
Max. Water flow	200 Liter/Hour

MANUFACTURER & IMPORTER (UK)

Manufacturer:

Chal-Tec GmbH, Wallstrasse 16, 10179 Berlin, Germany.

Importer for Great Britain:

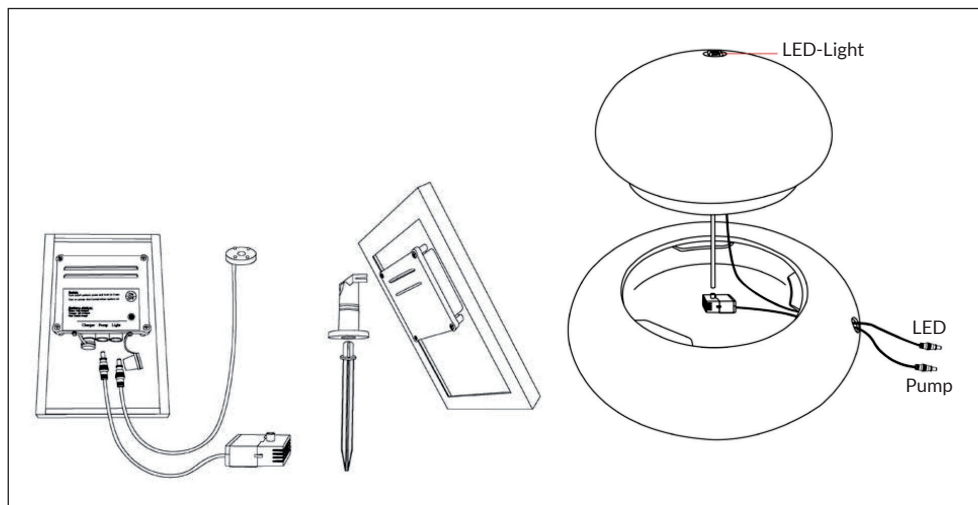
Chal-Tec UK limited
 Unit 6 Riverside Business Centre
 Brighton Road
 Shoreham-by-Sea
 BN43 6RE
 United Kingdom

NOTES ABOUT THE PRODUCT

- The solar pump is designed for fountain, pond or outdoor use. In order for the solar pump to operate, the solar panel needs to be in direct sunlight.
- This solar pump is equipped with battery pack and can be switched on and off by a touch switch on the control housing. In evening, four built-in white LEDs will give light automatically to enhance the beauty scene of the water jet.

ASSEMBLY

- 1 Unpack all components carefully;
- 2 Connect the hose from the top jug to the vent of the pump and place the pump underwater and make sure that, it is fully immersed in water;
- 3 Connect the pump cable to the socket of the control housing on the rear side of the solar panel;
- 4 Connect the LED light cable to the socket of the control housing;
- 5 Make sure direct sunlight shines on the solar module when selecting the right place for the solar module. By this way the built-in battery will be charged.
- 6 The solar fountain is now ready to use.



Important Hints

- Do not strike the solar panel
- Do not let the pump run dry for long time
- Do not lift the pump by the power cord
- Operate in freshwater only

OPERATION

This solar pump is designed primarily to operate in sunlight hours and always charge extra energy to battery to allow use later “on demand” in cloudy day or night time. The pump will turn to solar mode automatically on next day in sunlight hours. The pump will never run on battery mode until your press the button.

Turn on the pump:

Short press to turn on the pump, the pump will run certain hours (ref to battery status) and turn to solar mode. The pump will operate automatically next day insunlight hours.

Quick charge full energy to the battery:





Press and hold on 3 seconds to Turn OFF the pump in sunlight hours and charge the full solar energy to battery to allow use later of “on demand”.

Battery status:

- Green: battery is full charged. Pump will run around 6-8 hours.
- Orange: battery is half charged. Pump will run around 2-6 hours.
- Red: battery needs charges. Pump will run less than 1 hour.

Note: In order to protect battery, don't manually turn on the pump frequently. The indicator light is solid when charging battery.

Pump performance in different weather condition:

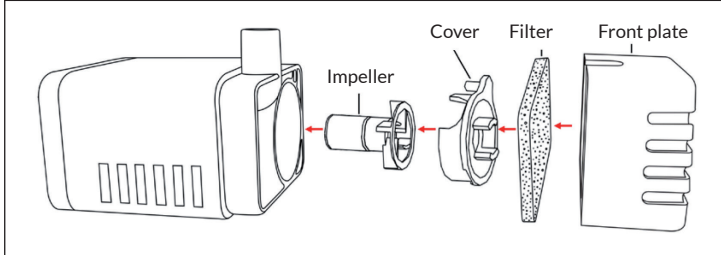
Weather	Pump on. Charge extra solar energy to battery.	Pump off. Charge full solar energy to battery.
	<p>Solar runs the pump and charges the battery. Pump performance is maintained when the clouds pass. Pump runs on fully half an hour longer into the evening.</p>	<p>Battery should be fully charged in 1day.</p>
	<p>Solar runs the pump and supplies extra energy to the battery. Performance is maintained when the clouds pass. Pump will only run a shorter period of time into the evening.</p>	<p>Battery will take 2 to 3 days to fully charge.</p>
	<p>Pump will only run when there is sufficient power from the battery. Little or no battery charging occurs so pump performance is not maintained.</p>	<p>Battery will take several days to fully charge.</p>
	<p>No solar power is available, pump will not run and battery will not charge.</p>	<p>Battery will not charge.</p>

Note: If the pump stop running when cloudy or night, and you want to force the pump running for certain hours, short press to turn on the pump, the pump will run certain hours until battery flat. LED lights will only function at night.

CLEANING AND CARE

Pump: If, after a period of time, the pump starts to lose power or stops working check for the build up of sediment, scale or dirt in the filter. Remove the pump cover and the impeller cover. Clean them and the filter by fresh water.

Solar panel: The panel should be cleaned periodically with a soft tissue. Regular cleaning of the panel is advised to maintain optimum conversion of the sun's energy into direct current.



TROUBLESHOOTING

Pump does not operate even though the solar module is in full sunlight.

- No connection to the solar module – check connection to the solar module.
- Impeller is blocked – To clean the pump, remove the front plate and the impeller. Use a small brush or steam of water to remove any debris.

Pump does operate but there is no water running through the fountainhead.

- Check for the build up of sediment or scale in the tubes or the filter- clean the tubes and the filter.

STORAGE

- Please charge the battery for at least a day in direct sunlight when the first time using the solar pump or when you store the solar pump for a winter.
- In order to keep the battery long life, please charge the solar pump to fully charge status and plug-out the pump from the solar panel before you store the solar pump into warehouse.

HINTS ON DISPOSAL



If there is a legal regulation for the disposal of electrical and electronic devices in your country, this symbol on the product or on the packaging indicates that this product must not be disposed of with household waste. Instead, it must be taken to a collection point for the recycling of electrical and electronic equipment. By disposing of it in accordance with the rules, you are protecting the environment and the health of your fellow human beings from negative consequences. For information about the recycling and disposal of this product, please contact your local authority or your household waste disposal service.

This product contains batteries. If there is a legal regulation for the disposal of batteries in your country, the batteries must not be disposed of with household waste. Find out about local regulations for disposing of batteries. By disposing of them in accordance with the rules, you are protecting the environment and the health of your fellow human beings from negative consequences.

Estimado cliente:

Le felicitamos por la adquisición de este producto. Lea atentamente el siguiente manual y siga cuidadosamente las instrucciones de uso con el fin de evitar posibles daños. La empresa no se responsabiliza de los daños ocasionados por un uso indebido del producto o por haber desatendido las indicaciones de seguridad. Escanee el código QR para obtener acceso al manual de usuario más reciente y otra información sobre el producto:



ÍNDICE DE CONTENIDOS

Notas sobre el producto 16
 Montaje 16
 Funcionamiento 17
 Limpieza y cuidado 19
 Solución de problemas 19
 Después de la operación 20
 Retirada del aparato 20

DATOS TÉCNICOS

Número de artículo	10033275
Alimentación (batería recargable)	6 V DC
Consumo de energía	2 W
Max. velocidad de flujo	200 litros/ hora

FABRICANTE E IMPORTADOR (REINO UNIDO)

Fabricante:

Chal-Tec GmbH, Wallstraße 16, 10179 Berlín, Alemania.

Importador para Gran Bretaña:

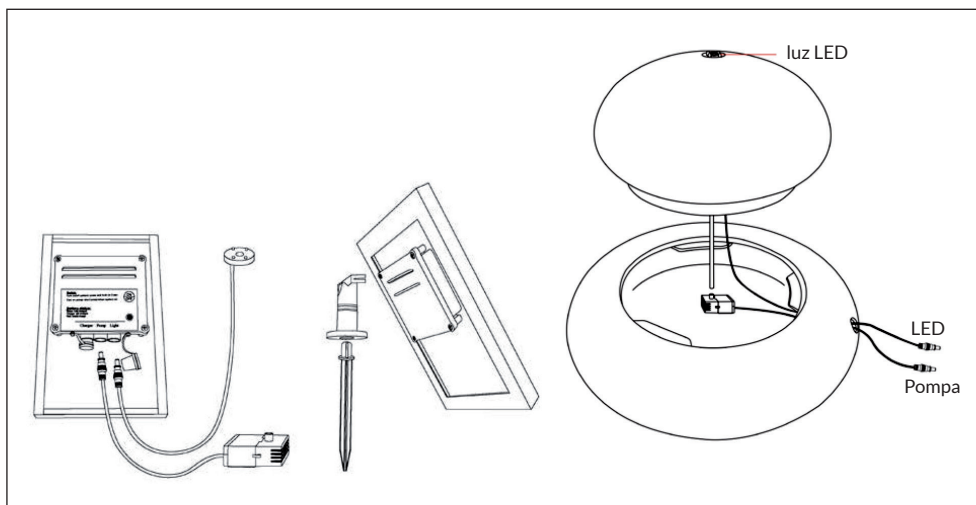
Chal-Tec UK limited
 Unit 6 Riverside Business Centre
 Brighton Road
 Shoreham-by-Sea
 BN43 6RE
 United Kingdom

NOTAS SOBRE EL PRODUCTO

- La bomba solar está diseñada para su uso en fuentes, estanques o al aire libre. Para que la bomba solar funcione, el módulo solar debe estar expuesto a la luz solar directa.
- Esta bomba solar está equipada con un paquete de baterías y se puede encender y apagar mediante un interruptor en la carcasa del control. Por la noche, cuatro LEDs blancos incorporados iluminan automáticamente el chorro de agua en la escena.

MONTAJE

1. Desembale cuidadosamente todas las piezas.
2. Conecte la manguera al respiradero en la parte superior de la bomba y coloque la bomba bajo el agua. Asegúrese de que esté completamente sumergido en agua.
3. Conecte el cable de la bomba al conector de la caja de control situada en la parte posterior del módulo solar.
4. Conecte el cable de luz LED al conector de la caja de control.
5. Al seleccionar la ubicación del módulo solar, asegúrese de que la luz directa del sol cae sobre el módulo solar. Esto carga la batería incorporada.
6. El fuente solar ya está listo para funcionar.



Notas importantes

- No exponga el módulo solar a golpes o vibraciones.
- No deje que la bomba funcione en seco.
- No levante la bomba por el cable.
- Utilice la bomba sólo con agua fresca y limpia.

FUNCIONAMIENTO

Esta bomba solar está diseñada inicialmente para funcionar bajo el sol y almacena energía adicional en la batería para permitir su uso posterior en cielos nublados o por la noche. La bomba cambia automáticamente al modo solar al día siguiente cuando el sol está brillando. La bomba nunca funcionará en modo batería hasta que usted presione el botón apropiado.

Encender la bomba:

Pulse brevemente el botón para encender la bomba. La bomba funciona mientras dure la batería y cambia al modo solar. La bomba sigue funcionando automáticamente al día siguiente tan pronto como brilla el sol.

Carga rápida de la batería:

Presione y mantenga presionado el botón durante 3 segundos para apagar la bomba a la luz del sol y cargar la batería con energía solar completa para su uso posterior a demanda.

Indicación del estado de la batería:

- Verde: La batería está completamente cargada. La bomba funciona durante aprox. 6-8 horas.
- Naranja: La batería está medio cargada. La bomba funciona durante aprox. 2-6 horas.
- Rojo: La batería debe estar cargada. La bomba funciona durante menos de 1 hora.

Nota: Para proteger la batería, no encienda la bomba manualmente con frecuencia. La lámpara de control se enciende cuando se está cargando la batería.

Rendimiento de la bomba en diversos escenarios climáticos

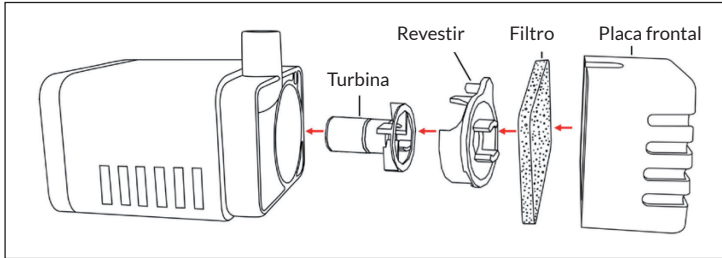
Tiempo	La bomba está encendida. El exceso de energía fluye hacia la batería.	La bomba está apagada. Toda la energía fluye hacia la batería.
	<p>La energía solar mantiene la bomba en funcionamiento y carga la batería. Si vienen nubes, la bomba seguirá funcionando. Sin sol, la bomba sigue funcionando durante media hora.</p>	<p>Después de aproximadamente 1 día, la batería está completamente cargada.</p>
	<p>La energía solar mantiene la bomba en funcionamiento. El exceso de energía carga la batería. Si vienen nubes, la bomba seguirá funcionando. Sin sol, la bomba sólo funciona durante un corto periodo de tiempo.</p>	<p>Después de 2-3 días la batería está completamente cargada.</p>
	<p>La bomba sólo funciona mientras la batería siga suministrando energía. En cuanto se agota la batería, la bomba se detiene.</p>	<p>La batería tarda varios días en cargarse completamente.</p>
	<p>La bomba no funciona y la batería no se está cargando.</p>	<p>La batería no se está cargando.</p>

Nota: Si la bomba se detiene en tiempo nublado o por la noche, pulse el botón para mantener la bomba en funcionamiento durante el tiempo que dure la batería. Los LEDs sólo se encienden de noche.

LIMPIEZA Y CUIDADO

Bomba: Si la bomba pierde potencia o deja de funcionar después de algún tiempo, compruebe si hay sedimentos, cal o suciedad en el filtro. Retire el panel frontal y la cubierta. Limpie ambas partes y el filtro con agua fresca.

Panel solar: La placa debe ser limpiada regularmente con un paño suave. Limpie la placa regularmente para asegurar una conversión óptima de la energía solar.



SOLUCIÓN DE PROBLEMAS

La bomba no funciona incluso cuando el panel solar está a plena luz del sol.

- No hay conexión con el módulo solar. Compruebe la conexión con el módulo solar.
- El impulsor está bloqueado. Para limpiar la bomba, retire la placa frontal y el impulsor. Utilice un cepillo pequeño o vapor para eliminar los residuos.

La bomba funciona, pero no hay agua corriendo por la boca del pozo.

- Compruebe si se han formado sedimentos o depósitos en las tuberías o en el filtro y limpie las tuberías y el filtro.

DESPUÉS DE LA OPERACIÓN

- Por favor, cargue la batería durante al menos un día bajo la luz directa del sol cuando utilice la bomba solar por primera vez o cuando la guarde durante el invierno.
- Para asegurar una larga duración de la batería, cargue completamente la bomba y retire el panel solar antes de almacenar el fuente.

RETIRADA DEL APARATO

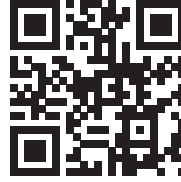


Si el aparato lleva adherida la ilustración de la izquierda (el contenedor de basura tachado) entonces rige la normativa europea, directiva 2012/19/UE. Este producto no debe arrojarse a un contenedor de basura común. Infórmese sobre las leyes territoriales que regulan la recogida separada de aparatos eléctricos y electrónicos. Respete las leyes territoriales y no arroje aparatos viejos al cubo de la basura doméstica. Una retirada de aparatos conforme a las leyes contribuye a proteger el medio ambiente y a las personas a su alrededor frente a posibles consecuencias perjudiciales para la salud. El reciclaje ayuda a reducir el consumo de materias primas.

Este producto contiene pilas que según la Normativa europea 2006/66/EG no deben ser arrojadas al cubo de la basura común. Infórmese sobre la legislación de su país que regula la retirada y eliminación de las pilas y baterías. La retirada y eliminación de pilas conforme a la ley, protege el medio ambiente y a las personas frente a posibles riesgos para la salud.

Cher client,

Toutes nos félicitations pour l'acquisition de ce nouvel appareil. Veuillez lire attentivement les instructions suivantes de branchement et d'utilisation afin d'éviter d'éventuels dommages. Le fabricant ne saurait être tenu pour responsable des dommages dus au non-respect des consignes de sécurité et à la mauvaise utilisation de l'appareil. Scannez le QR-Code pour accéder à la dernière version du mode d'emploi et à d'autres informations concernant le produit:



SOMMAIRE

Notes sur le produit 22
 Assemblage 22
 Utilisation 23
 Nettoyage et entretien 25
 Résolution des problèmes 25
 Après utilisation 26
 Conseils pour le recyclage 26

FICHE TECHNIQUE

Numéro d'article	10033275
Alimentation (batterie)	6 V DC
Consommation	2 W
Débit max	200 litres/heure

DÉCLARATION DE CONFORMITÉ

**Fabricant :**

Chal-Tec GmbH, Wallstraße 16, 10179 Berlin,
 Allemagne.

Ce produit est conforme aux directives européennes suivantes :

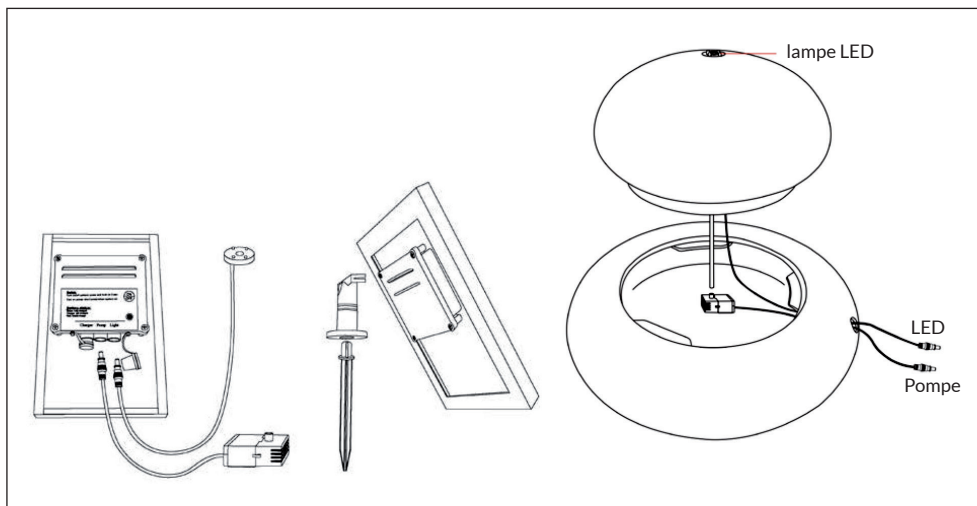
2014/30/UE (CEM)
 2014/35/UE (LVD)
 2011/65/UE (RoHS)

NOTES SUR LE PRODUIT

- La pompe solaire est conçue pour une utilisation dans une fontaine, un étang ou à l'extérieur. Pour que la pompe solaire fonctionne, le panneau solaire doit être éclairé directement par le soleil.
- Cette pompe solaire est équipée d'un bloc batterie et peut être activée et désactivée via un interrupteur situé sur le boîtier de commande. Le soir, quatre LED blanches intégrées éclairent automatiquement le jet d'eau.

ASSEMBLAGE

- 1 Déballer toutes les pièces avec soin.
- 2 Raccordez le tuyau à l'aération située en haut de la pompe et placez-la sous l'eau. Assurez-vous qu'elle est complètement immergée dans l'eau.
- 3 Branchez le câble de la pompe sur la prise du boîtier de commande située à l'arrière du module solaire.
- 4 Branchez le câble du voyant LED à la prise du boîtier de commande.
- 5 Lors du choix de l'emplacement du panneau solaire, assurez-vous que le panneau solaire sera directement exposé au soleil. Cela chargera la batterie intégrée.
- 6 La fontaine solaire est maintenant prête à fonctionner.



Remarques importantes

- N'exposez pas le panneau solaire à des chocs ou secousses.
- Ne laissez pas la pompe fonctionner à sec.
- Ne soulevez pas la pompe par le câble.
- Utilisez la pompe avec de l'eau fraîche et propre uniquement.

UTILISATION

Cette pompe solaire est conçue pour fonctionner au soleil et stocke de l'énergie supplémentaire dans la batterie pour une utilisation ultérieure par temps nuageux ou la nuit. La pompe passe automatiquement en mode solaire le jour suivant en plein soleil. La pompe ne fonctionne jamais sur batterie sauf si vous appuyez sur le bouton correspondant.

Allumage de la pompe :

Appuyez brièvement sur le bouton pour allumer la pompe. La pompe fonctionne aussi longtemps que la batterie le permet et bascule en mode solaire. La pompe continue à fonctionner le lendemain automatiquement dès que le soleil brille.

Recharge rapide de la batterie :





Appuyez sur le bouton et maintenez-le pendant 3 secondes pour éteindre la pompe en fonctionnement en plein soleil et charger toute l'énergie solaire dans la batterie afin qu'elle puisse être utilisée plus tard sur demande.

Affichage du niveau de la batterie :

- Vert : La batterie est complètement chargée. La pompe peut fonctionner pendant environ 6-8 heures.
- Orange : La batterie est à moitié chargée. La pompe peut fonctionner pendant environ 2-6 heures.
- Rouge : La batterie a besoin d'être chargée. La pompe peut encore fonctionner mais moins d'1 heure.

Remarque : Pour protéger la batterie, ne l'allumez pas fréquemment et manuellement. Le voyant s'allume lors du chargement de la batterie.

Puissance de la pompe en fonction de divers scenarii météo

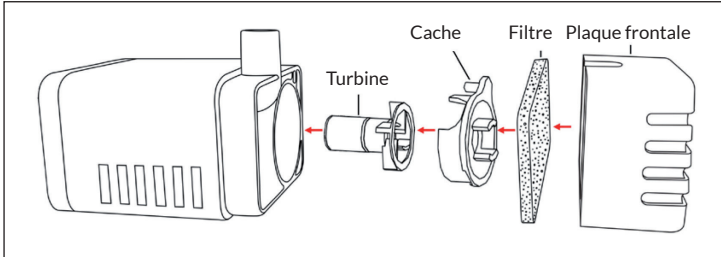
Météo	La pompe est allumée. L'énergie excédentaire va dans la batterie.	La pompe est à l'arrêt. toute l'énergie coule dans la batterie.
	L'énergie solaire fait fonctionner la pompe et charge la batterie. S'il y a des nuages, la pompe fonctionnera quand même. Sans le soleil, la pompe continuera à fonctionner pendant environ une demi-heure.	Il faut une journée environ pour que la batterie se recharge complètement.
	L'énergie solaire fait fonctionner la pompe. L'énergie excédentaire charge la batterie. S'il y a des nuages, la pompe fonctionnera quand même. Sans soleil, la pompe ne fonctionnera que pendant une courte période.	Il faut environ 2-3 jours pour recharger complètement la batterie.
	La pompe ne fonctionne que tant que la batterie fournit toujours de l'énergie. Une fois que la batterie est déchargée, la pompe s'arrête.	Il faut plusieurs jours pour recharger complètement la batterie.
	La pompe ne fonctionne pas et la batterie ne se recharge pas.	La batterie ne se recharge pas.

Remarque : Si la pompe s'arrête par temps nuageux ou la nuit, appuyez sur le bouton pour faire fonctionner la pompe tant que la batterie a encore de la charge. Les LED ne s'allument que la nuit.

NETTOYAGE ET ENTRETIEN

Pompe : Au bout d'un certain temps, si la pompe perd de la puissance ou cesse de fonctionner, vérifiez s'il y a des dépôts de calcaire ou de poussière dans le filtre. Retirez la plaque avant et le cache. Nettoyez les deux parties et le filtre avec de l'eau douce.

Module solaire : il est nécessaire de nettoyer régulièrement la plaque avec un chiffon humide. Nettoyez régulièrement la plaque pour assurer une conversion optimale de l'énergie solaire.



RÉSOLUTION DES PROBLÈMES

La pompe ne fonctionne pas même quand le module solaire est en plein ensoleillement.

- Pas de connexion au module solaire. Vérifiez la connexion au module solaire.
- La turbine est bloquée. Pour nettoyer la pompe, retirez la plaque avant et la turbine. Utilisez une petite brosse ou de la vapeur pour enlever les débris.

La pompe fonctionne mais l'eau ne coule pas par la tête de la fontaine.

- Vérifiez la présence de sédiments ou de débris dans les tuyaux ou le filtre et nettoyez les tuyaux et le filtre.

APRÈS UTILISATION

- Veuillez charger la batterie au soleil pendant au moins une journée lors de la première utilisation de la pompe solaire ou lors de son stockage hivernal.
- Pour prolonger la durée de vie de la batterie, chargez complètement la pompe et retirez le panneau solaire avant de ranger la fontaine.

CONSEILS POUR LE RECYCLAGE



Si en su país existe una disposición legal relativa a la eliminación de aparatos eléctricos y electrónicos, este símbolo estampado en el producto o en el embalaje advierte que no debe eliminarse como residuo doméstico. En lugar de ello, debe depositarse en un punto de recogida de reciclaje de aparatos eléctricos y electrónicos. Una gestión adecuada de estos residuos previene consecuencias potencialmente negativas para el medio ambiente y la salud de las personas. Puede consultar más información sobre el reciclaje y la eliminación de este producto contactando con su administración local o con su servicio de recogida de residuos.

Este producto contiene baterías. Si en su país existe una disposición legal relativa a la eliminación de baterías, estas no deben eliminarse como residuo doméstico. Infórmese sobre la normativa vigente relacionada con la eliminación de baterías. Una gestión adecuada de estos residuos previene consecuencias potencialmente negativas para el medio ambiente y la salud de las personas.

Gentile cliente,

La ringraziamo per aver acquistato il dispositivo. La preghiamo di leggere attentamente le seguenti istruzioni per l'uso e di seguirle per evitare possibili danni tecnici. Non ci assumiamo alcuna responsabilità per danni scaturiti da una mancata osservazione delle avvertenze di sicurezza e da un uso improprio del dispositivo. Scansionare il codice QR seguente, per accedere al manuale d'uso più attuale e per ricevere informazioni sul prodotto.



INDICE

Informazioni sul prodotto 28
 Montaggio 28
 Funzionamento 29
 Pulizia e manutenzione 31
 Risoluzione dei problemi 31
 Dopo l'uso 32
 Smaltimento 32

DATI TECNICI

Codice articolo	10033275
Alimentazione (batteria)	6 V DC
Consumo elettrico	2 W
Velocità di flusso max.	200 l/ora

FABRICANT ET IMPORTATEUR (UK)

Fabricant :

Chal-Tec GmbH, Wallstraße 16, 10179 Berlin, Allemagne.

Importateur pour la Grande Bretagne :

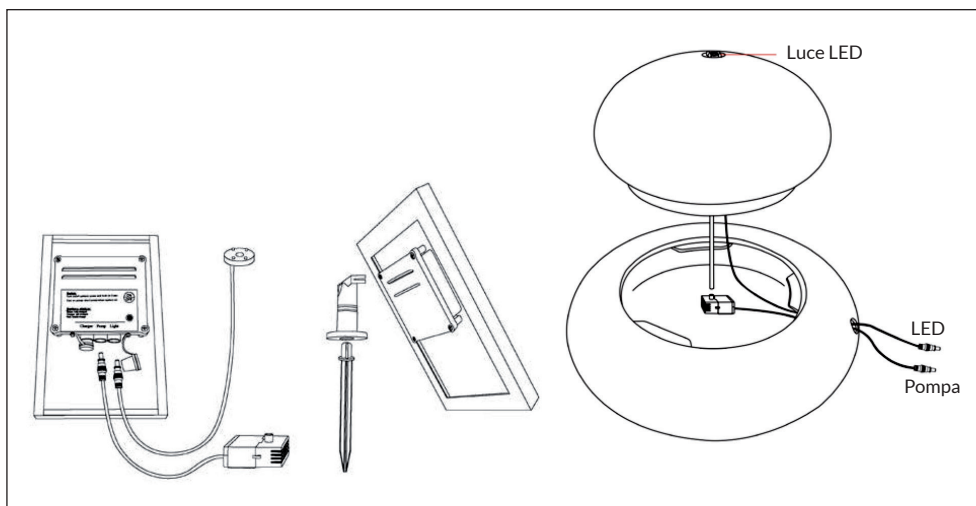
Chal-Tec UK limited
 Unit 6 Riverside Business Centre
 Brighton Road
 Shoreham-by-Sea
 BN43 6RE
 United Kingdom

INFORMAZIONI SUL PRODOTTO

- La pompa solare è progettata per l'utilizzo nelle fontane, nei laghetti o all'aperto. Affinché la pompa solare funzioni, il modulo solare deve essere esposto alla luce diretta del sole.
- La pompa solare è dotata di una batteria ed è possibile accenderla e spegnerla tramite un interruttore sull'alloggiamento di controllo. Di sera quattro LED bianchi integrati emettono luce in automatico per trasformare il getto d'acqua in uno spettacolo.

MONTAGGIO

- 1 Rimuovere con cautela l'imballaggio da tutti i componenti.
- 2 Collegare il tubo alla presa d'aria sulla parte superiore della pompa e posizionare la pompa sott'acqua. Assicurarsi che sia completamente immersa in acqua.
- 3 Collegare il cavo della pompa presente all'attacco dell'alloggiamento sul retro del modulo solare.
- 4 Collegare il cavo della luce a LED all'attacco dell'alloggiamento.
- 5 Quando si seleziona la posizione del modulo solare, assicurarsi che la luce diretta del sole cada sul modulo solare. In questo modo la batteria integrata si ricarica.
- 6 La fontana solare è ora pronta all'uso.



Note importanti

- Non esporre il modulo solare a urti o vibrazioni.
- Non far funzionare a secco la pompa.
- Non sollevare la pompa per il cavo.
- Utilizzare la pompa solo con acqua fresca e pulita.

FUNZIONAMENTO

Questa pompa solare è progettata principalmente per il funzionamento con il sole e immagazzina energia extra nella batteria al fine di consentirne un utilizzo successivo in caso di cielo nuvoloso o durante la notte. Il giorno seguente, con la luce diretta del sole, la pompa passa automaticamente in modalità solare. La pompa non funzionerà mai a batteria fino a quando non si preme il rispettivo pulsante.

Accensione della pompa:

Premere brevemente il pulsante per accendere la pompa. La pompa funziona fintantoché la batteria non si esaurisce e passa in modalità solare. Il giorno seguente, la pompa continuerà a funzionare automatico fino a quando il sole splende.

Ricarica rapida della batteria:

Tenere premuto il pulsante per 3 secondi per spegnere la pompa con la luce del sole e caricare l'intera energia solare nella batteria in modo che possa essere utilizzata successivamente su richiesta.

Indicatori dello stato della batteria:

- Verde: la batteria è completamente carica. La pompa funziona per ca. 6-8 ore.
- Arancione: la batteria è carica a metà. La pompa funziona per ca. 2-6 ore.
- Rosso: la batteria deve essere caricata. La pompa funziona per meno di 1 ora.

Nota: Per proteggere la batteria, non accendere spesso la pompa manualmente. Le spie luminose si illuminano durante la carica della batteria.

Prestazioni della pompa in caso di diversi scenari meteorologici

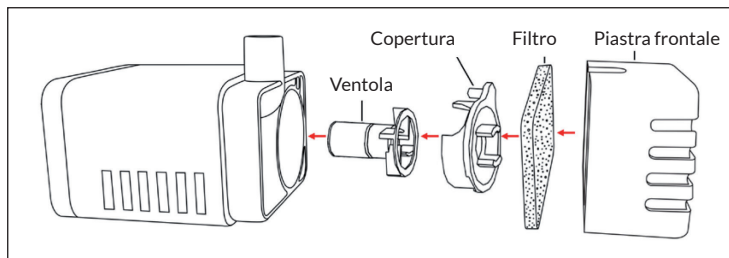
Condizione meteorologica	La pompa è accesa. Nella batteria vi è sovraccarico di energia.	La pompa è spenta. Nella batteria circola energia completa.
	<p>L'energia solare consente alla pompa di funzionare e carica la batteria. Se è nuvoloso, la pompa continua a funzionare. Senza sole, la pompa continua a funzionare ancora per circa mezz'ora.</p>	<p>Dopo circa 1 giorno la batteria è completamente carica.</p>
	<p>L'energia solare consente alla pompa di funzionare. L'energia in eccesso carica la batteria. Se è nuvoloso, la pompa continua a funzionare. Senza sole, la pompa continua a funzionare ancora per un po'.</p>	<p>Dopo circa 2-3 giorni la batteria è completamente carica.</p>
	<p>La pompa funziona solo fino a quando la batteria fornisce energia. Non appena la batteria è scarica, la pompa si arresta.</p>	<p>La batteria necessita di diversi giorni per una ricarica completa.</p>
	<p>La pompa non funziona e la batteria non si carica.</p>	<p>La batteria non si carica.</p>

Nota: se la pompa si arresta in caso di cielo nuvoloso o durante la notte, premere il pulsante per far funzionare la pompa fintantoché la potenza della batteria non si esaurisce. I LED si illuminano solo durante la notte.

PULIZIA E MANUTENZIONE

Pompa: se la pompa perde potenza col tempo oppure se interrompe l'attività, controllare eventuale depositi di sedimenti, calcare o sporcizia nel filtro. Rimuovere la piastra frontale della copertura. Pulire entrambi i componenti e il filtro con acqua fresca.

Modulo solare: la piastra dovrebbe essere pulita regolarmente con un panno morbido. Pulire regolarmente la piastra per garantire una trasformazione ottimale dell'energia solare.



RISOLUZIONE DEI PROBLEMI

La pompa non funziona anche se il modulo solare è esposto alla luce del sole.

- Nessun collegamento al modulo solare. Verificare il collegamento al modulo solare.
- Il girante è bloccato. Per pulire la pompa, rimuovere la piastra frontale e la ventola. Utilizzare una piccola spazzola oppure del vapore per rimuovere i residui.

La pompa funziona, ma non scorre acqua nella testa del pozzo.

- Verificare che non si siano formati sedimenti o depositi nei tubi o nel filtro e pulire i tubi e il filtro.

DOPO L'USO

- Caricare la batteria alla luce diretta del sole per almeno un giorno, se si utilizza la pompa solare per la prima volta o se si mette via quest'ultima per una stagione invernale.
- Per garantire la lunga durata della batteria, caricare completamente la pompa e rimuovere il modulo solare prima di mettere via la fontana.

SMALTIMENTO



S'il existe une réglementation pour l'élimination ou le recyclage des appareils électriques et électroniques dans votre pays, ce symbole sur le produit ou sur l'emballage indique que cet appareil ne doit pas être jeté avec les ordures ménagères. Vous devez le déposer dans un point de collecte pour le recyclage des équipements électriques et électroniques. La mise au rebut conforme aux règles protège l'environnement et la santé de vos semblables des conséquences négatives. Pour plus d'informations sur le recyclage et l'élimination de ce produit, veuillez contacter votre autorité locale ou votre service de recyclage des déchets ménagers.

Ce produit contient des piles. S'il existe une réglementation pour l'élimination ou le recyclage des piles dans votre pays, vous ne devez pas les jeter avec les ordures ménagères. Renseignez-vous sur les dispositions locales relatives à la collecte des piles usagées. La mise au rebut conforme aux règles protège l'environnement et la santé de vos semblables des conséquences négatives.

