



blumfeldt

Megalith

Heizstrahler

Patio Heater

Radiador

Radiateur

Radiatore

Hinweis: Das Gerät eignet sich nur für den Außengebrauch.

Note: The device is only suitable for outdoor use.

Advertencia: Este aparato solo es apto para su uso en exteriores.

Remarque: l'appareil convient pour une utilisation extérieure uniquement.

Nota: il dispositivo è idoneo solo per un uso esterno.



10033290

Sehr geehrter Kunde,

wir gratulieren Ihnen zum Erwerb Ihres Gerätes. Lesen Sie die folgenden Hinweise sorgfältig durch und befolgen Sie diese, um möglichen Schäden vorzubeugen. Für Schäden, die durch Missachtung der Hinweise und unsachgemäßen Gebrauch entstehen, übernehmen wir keine Haftung. Scannen Sie den folgenden QR-Code, um Zugriff auf die aktuellste Bedienungsanleitung und weitere Informationen rund um das Produkt zu erhalten:



INHALTSVERZEICHNIS

Sicherheitshinweise 4
Einzelteile 6
Zusammenbau 7
Einzuhaltende Abstände 11
Befestigung am Boden 11
Bedienfeld und Fernbedienung 12
Reinigung und Pflege 13
Hinweise zur Entsorgung 13
Spezielle Entsorgungshinweise für Verbraucher in Deutschland 14

English 18
Français 29
Español 41
Italiano 53

TECHNISCHE DATEN

Artikelnummer	10033290
Stromversorgung	220-240 V ~ 50/60 Hz
Leistung	3 x 900 W

HERSTELLER & IMPORTEUR (UK)

Hersteller:

Chal-Tec GmbH, Wallstraße 16, 10179 Berlin, Deutschland.

Importeur für Großbritannien:

Berlin Brands Group UK Limited
 PO Box 42
 272 Kensington High Street
 London, W8 6ND
 United Kingdom

SICHERHEITSHINWEISE

- Lesen Sie alle Anweisungen, bevor Sie dieses Gerät benutzen.
- Lassen Sie das Gerät nicht unbeaufsichtigt, wenn es in Betrieb ist.
- Diese Heizung wird während der Benutzung heiß. Berühren Sie nicht die heißen Oberflächen.



VORSICHT

Verbrennungsgefahr! Einige Teile dieses Produktes können sehr heiß werden und Verbrennungen verursachen. Besondere Aufmerksamkeit ist erforderlich, wenn Kinder und schutzbedürftige Personen anwesend sind.

- Bewegen Sie das Gerät nicht, wenn es in Betrieb ist. Warten Sie, bis die Heizung vollständig abgekühlt ist, bevor Sie sich bewegen, und überprüfen Sie, ob sie vom Stromnetz getrennt wurde.
- Stellen Sie das Gerät mindestens 1 m entfernt von leicht brennbaren Materialien wie Möbeln, Bäumen, Blättern, trockenem Gras und Sträuchern auf.
- Die Heizung darf nicht mit dem Heizelement nach oben zur Decke zeigen. Das Heizelement muss der zu beheizenden Fläche zugewandt sein.

Hinweis: Um eine Überhitzung zu vermeiden, darf die Heizung nicht abgedeckt werden. Benutzen Sie das Gerät nicht zum Trocknen von Kleidung.

- Halten Sie Kinder und Haustiere vom Gerät fern.
- Kinder ab 8 Jahren, physisch und körperlich eingeschränkte Menschen dürfen das Gerät nur benutzen, wenn sie vorher von einer für Sie verantwortlichen Aufsichtsperson ausführlich mit den Funktionen und den Sicherheitsvorkehrungen vertraut gemacht wurden. Achten Sie darauf, dass Kinder nicht mit dem Gerät spielen. Kinder ab 8 Jahren dürfen das Gerät nur unter Aufsicht reinigen.
- Kinder dürfen nicht mit dem Gerät spielen. Die Reinigung und Wartung darf von Kindern nicht ohne Aufsicht durchgeführt werden.
- Benutzen Sie das Gerät nicht, wenn es Anzeichen von Schäden oder Fehlfunktionen zeigen.
- Versuchen Sie nicht, elektrische oder mechanische Funktionen an diesem Gerät zu reparieren oder einzustellen. Das Gerät enthält keine vom Benutzer zu wartenden Teile. Nur eine qualifizierte Elektrofachkraft sollte Wartungs- oder Reparaturarbeiten durchführen. Der Versuch, das Gerät selbst zu reparieren, führt zum Erlöschen der Garantie.
- Wenn das Netzkabel beschädigt ist, muss es vom Hersteller, seinem Kundendienst oder ähnlich qualifizierten Personen ausgetauscht werden, um eine Gefährdung zu vermeiden.

- Fassen Sie das Heizelement nicht mit bloßen Händen an. Wenn es versehentlich berührt wird, entfernen Sie Fingerabdrücke mit einem weichen Tuch, da sich diese sonst in das Element einbrennen und einen vorzeitigen Ausfall der Heizung verursachen.
- Ersetzen Sie das Heizelement nicht oder versuchen Sie nicht, es zu entfernen.
- Dieses Produkt ist für den Innen- und Außenbereich geeignet. Verwenden Sie diese Heizung nicht in der unmittelbaren Umgebung eines Bades, einer Dusche oder eines Schwimmbades.
- Dieses Produkt darf nicht über einen längeren Zeitraum der Witterung ausgesetzt werden.
- Berühren Sie den Stecker nicht mit nassen oder feuchten Händen.
- Verlegen Sie das Netzkabel nicht unter Teppichböden. Decken Sie das Netzkabel nicht mit Teppichen, Läufern oder ähnlichen Abdeckungen ab. Verlegen Sie das Netzkabel so, dass keiner darüber stolpert.
- Wickeln Sie das Netzkabel nicht um das Gerät.
- Achten Sie darauf, dass keine Fremdkörper in die Lüftung oder Öffnung der Heizung eindringen, da dies zu Stromschlag, Feuer oder Beschädigung des Gerätes führen kann.
- Um einen möglichen Brand zu vermeiden, dürfen die Lüftungsschlitze nicht blockiert werden.
- Die Heizung hat heiße und funkenbildende Teile im Inneren. Verwenden Sie sie nicht in Bereichen, in denen Benzin, Farbe, explosive und/oder brennbare Flüssigkeiten verwendet oder gelagert werden. Halten Sie das Gerät von heißen Oberflächen und offenen Flammen fern.
- Vermeiden Sie nach Möglichkeit die Verwendung eines Verlängerungskabels, da dieses überhitzen und einen Brand verursachen kann. Wenn Sie jedoch ein Verlängerungskabel verwenden müssen, vergewissern Sie sich, dass es für den Einsatz im Freien geeignet ist und vorzugsweise mit einem Schutzschalter ausgestattet oder angeschlossen ist.
- Vergewissern Sie sich immer, dass das Heizgerät in eine geeignete, für den Außeneinsatz geprüfte Steckdose eingesteckt ist.
- Ziehen Sie immer den Netzstecker und vergewissern Sie sich, dass das Gerät vollständig kalt ist, bevor Sie es transportieren, reinigen oder lagern.
- Dieses Heizgerät ist nur für den Hausgebrauch bestimmt und sollte nicht für gewerbliche Zwecke verwendet werden. Jede andere, vom Hersteller nicht empfohlene Verwendung kann zu Bränden, Stromschlägen oder Verletzungen von Personen führen.
- Die Verwendung von Aufsätzen am Heizgerät wird nicht empfohlen.
- Verwenden Sie dieses Heizgerät nicht mit einer programmierbaren Steckdose, einer Zeitschaltuhr, einer separaten Fernbedienung oder einem anderen Gerät, welches das Heizgerät automatisch einschaltet, da eine Brandgefahr besteht, wenn das Heizgerät abgedeckt oder falsch positioniert ist.

EINZELTEILE

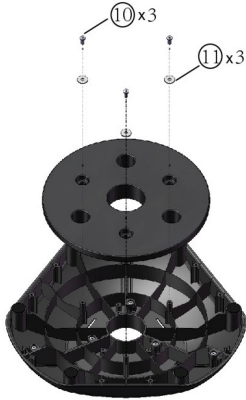
Nr.	Beschreibung	Stk.	Abbildung
1	Heizkörper	1	
2	Knopf	1	
3	Frontplatte	1	
4	Seitenverkleidungen	2	
5	Beine	3	
6	Basis	3	
7	Basisgewicht	1	
8	Bodenhalterung	3	
9	Schrauben M4×10	16	
10	ST4.8×20 Schraube	9	
11	Unterlegscheibe	3	
12	ST3,5×12 Schraube	6	
13	Kunststoffstopfen	3	
14	ST4×25 Schraube	3	
15	Kurzer Schraubendreher	1	
16	Fernbedienung	1	

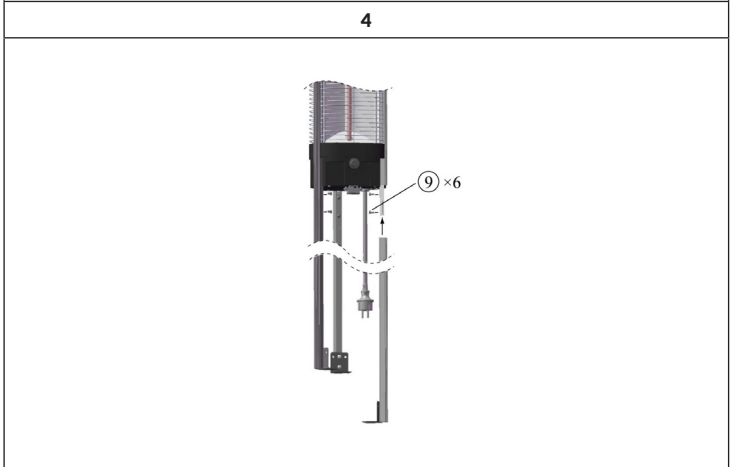
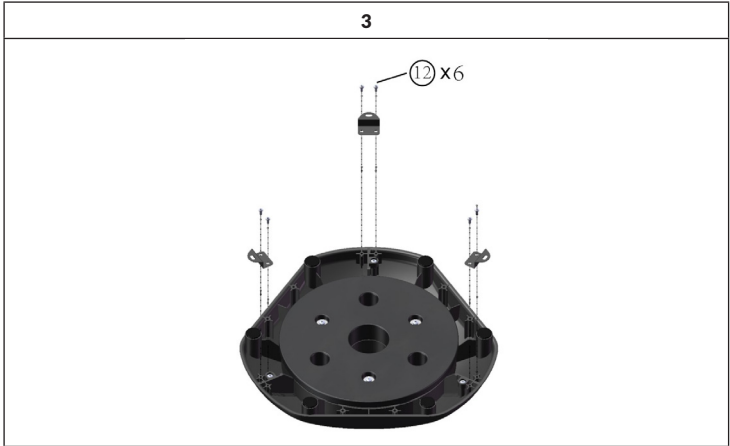
ZUSAMMENBAU

1

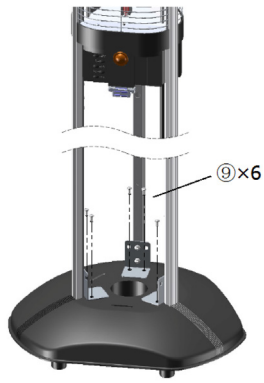


2



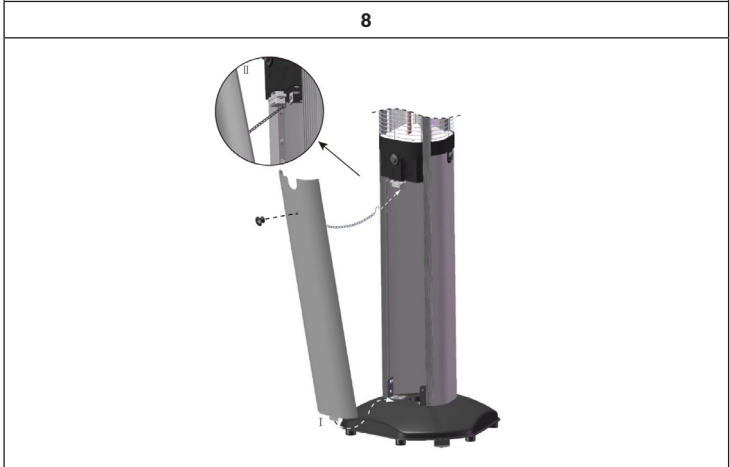
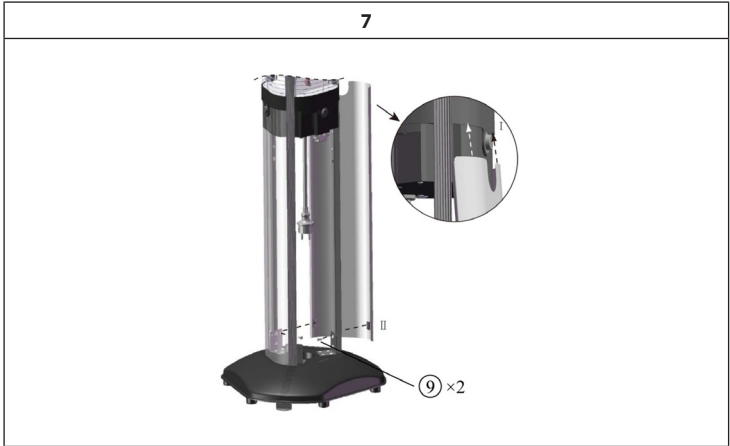


5



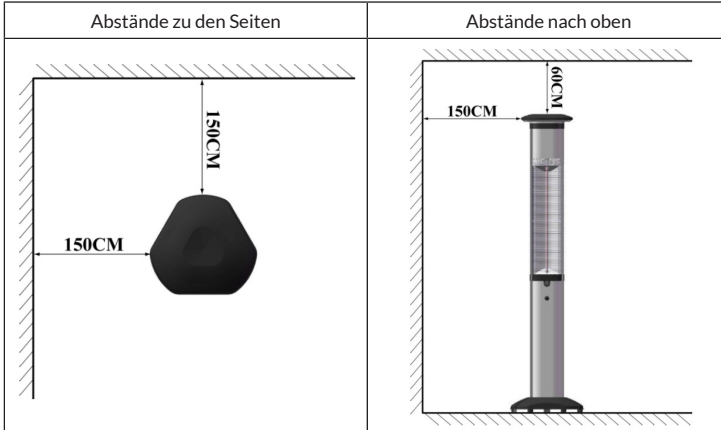
6





EINZUHALTENDE ABSTÄNDE

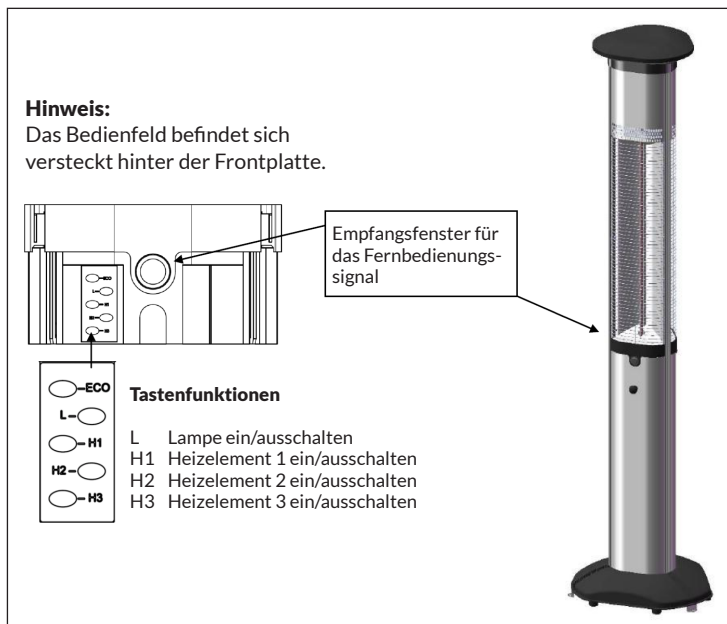
- Halten Sie die unten angegebenen Mindestabstände zu Decken, Wänden und anderen Gegenständen unbedingt ein.
- Halten Sie entzündliche Materialien vom Gerät fern.



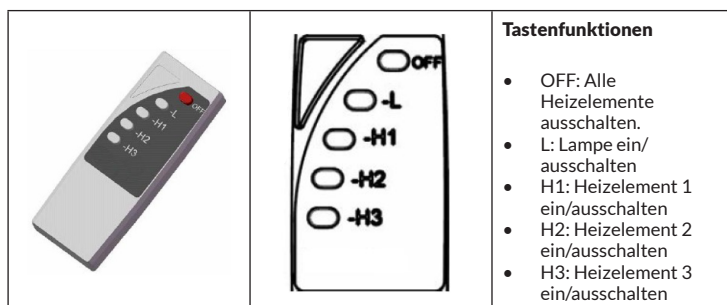
BEFESTIGUNG AM BODEN



BEDIENFELD UND FERNBEDIENUNG

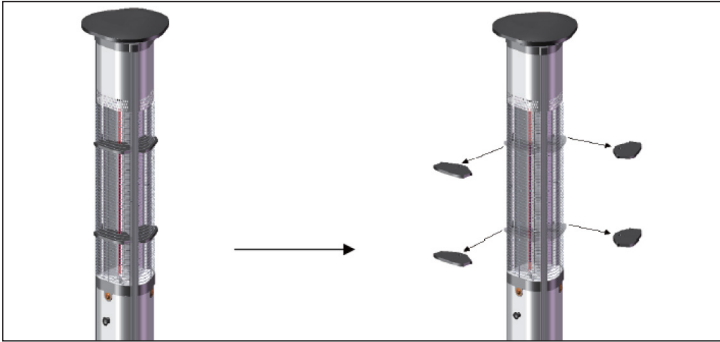


Fernbedienung



Hinweis: Schalten Sie das Gerät aus, bevor Sie den Stecker aus der Steckdose ziehen.

Hinweis: Entfernen Sie alle Schutzstücke der Heizrohre, bevor Sie die Heizung anschließen.



REINIGUNG UND PFLEGE

- Ziehen Sie vor der Reinigung den Stecker aus der Steckdose und lassen Sie das Gerät komplett abkühlen.
- Benutzen Sie zur Reinigung keine Scheuermittel oder Lösemittel und tauchen Sie das Gerät niemals in Wasser.
- Reinigen Sie die Außenseite mit einem weichen, feuchten Lappen.
- Das Gerät enthält Teile, die dem Benutzer nicht zugänglich sind. Reparaturen dürfen nur von qualifizierten Fachkräften durchgeführt werden.


HINWEISE ZUR ENTSORGUNG



Wenn es in Ihrem Land eine gesetzliche Regelung zur Entsorgung von elektrischen und elektronischen Geräten gibt, weist dieses Symbol auf dem Produkt oder auf der Verpackung darauf hin, dass dieses Produkt nicht im Hausmüll entsorgt werden darf. Stattdessen muss es zu einer Sammelstelle für das Recycling von elektrischen und elektronischen Geräten gebracht werden. Durch regelkonforme Entsorgung schützen Sie die Umwelt und die Gesundheit Ihrer Mitmenschen vor negativen Konsequenzen. Informationen zum Recycling und zur Entsorgung dieses Produkts, erhalten Sie von Ihrer örtlichen Verwaltung oder Ihrem Hausmüllentsorgungsdienst.

SPEZIELLE ENTSORGUNGSHINWEISE FÜR VERBRAUCHER IN DEUTSCHLAND

Entsorgen Sie Ihre Altgeräte fachgerecht. Dadurch wird gewährleistet, dass die Altgeräte umweltgerecht verwertet und negative Auswirkungen auf die Umwelt und menschliche Gesundheit vermieden werden. Bei der Entsorgung sind folgende Regeln zu beachten:

- Jeder Verbraucher ist gesetzlich verpflichtet, Elektro- und Elektronikaltgeräte (Altgeräte) sowie Batterien und Akkus getrennt vom Hausmüll zu entsorgen. Sie erkennen die entsprechenden Altgeräte durch folgendes Symbol der durchgestrichene Mülltonne (WEEE-Symbol). 
- Sie haben Altbatterien und Altakkumulatoren, die nicht vom Altgerät umschlossen sind, sowie Lampen, die zerstörungsfrei aus dem Altgerät entnommen werden können, vor der Abgabe an einer Entsorgungsstelle vom Altgerät zerstörungsfrei zu trennen.
- Bestimmte Lampen und Leuchtmittel fallen ebenso unter das Elektro- und Elektronikgesetz und sind dementsprechend wie Altgeräte zu behandeln. Ausgenommen sind Glühbirnen und Halogenlampen. Entsorgen Sie Glühbirnen und Halogenlampen bitte über den Hausmüll, sofern sie nicht das WEEE-Symbol tragen.
- Jeder Verbraucher ist für das Löschen von personenbezogenen Daten auf dem Elektro- bzw. Elektronikgerät selbst verantwortlich.

Rücknahmepflicht der Vertreiber

Vertreiber mit einer Verkaufsfläche für Elektro- und Elektronikgeräte von mindestens 400 Quadratmetern sowie Vertreiber von Lebensmitteln mit einer Gesamtverkaufsfläche von mindestens 800 Quadratmetern, die mehrmals im Kalenderjahr oder dauerhaft Elektro- und Elektronikgeräte anbieten und auf dem Markt bereitstellen, sind verpflichtet,

- 1 bei der Abgabe eines neuen Elektro- oder Elektronikgerätes an einen Endnutzer ein Altgerät des Endnutzers der gleichen Geräteart, das im Wesentlichen die gleichen Funktionen wie das neue Gerät erfüllt, am Ort der Abgabe oder in unmittelbarer Nähe hierzu unentgeltlich zurückzunehmen und
- 2 auf Verlangen des Endnutzers Altgeräte, die in keiner äußeren Abmessung größer als 25 Zentimeter sind, im Einzelhandelsgeschäft oder in unmittelbarer Nähe hierzu unentgeltlich zurückzunehmen; die Rücknahme darf nicht an den Kauf eines Elektro- oder Elektronikgerätes geknüpft werden und ist auf drei Altgeräte pro Geräteart beschränkt.

- Bei einem Vertrieb unter Verwendung von Fernkommunikationsmitteln ist die unentgeltliche Abholung am Ort der Abgabe auf Elektro- und Elektronikgeräte der Kategorien 1, 2 und 4 gemäß § 2 Abs. 1 ElektroG, nämlich „Wärmeüberträger“, „Bildschirmgeräte“ (Oberfläche von mehr als 100 cm²) oder „Großgeräte“ (letztere mit mindestens einer äußeren Abmessung über 50 Zentimeter) beschränkt. Für andere Elektro- und Elektronikgeräte (Kategorien 3, 5, 6) ist eine Rückgabemöglichkeit in zumutbarer Entfernung zum jeweiligen Endnutzer zu gewährleisten.
- Altgeräte dürfen kostenlos auf dem lokalen Wertstoffhof oder in folgenden Sammelstellen in Ihrer Nähe abgegeben werden: www.take-e-back.de
- Für Elektro- und Elektronikgeräte der Kategorien 1, 2 und 4 bieten wir auch die Möglichkeit einer unentgeltlichen Abholung am Ort der Abgabe. Beim Kauf eines Neugeräts haben Sie die Möglichkeit, eine Altgerätabholung über die Webseite auszuwählen.
- Batterien können überall dort kostenfrei zurückgegeben werden, wo sie verkauft werden (z. B. Super-, Bau-, Drogeriemarkt). Auch Wertstoff- und Recyclinghöfe nehmen Batterien zurück. Sie können Batterien auch per Post an uns zurücksenden. Altbatterien in haushaltsüblichen Mengen können Sie direkt bei uns von Montag bis Freitag zwischen 07:30 und 15:30 Uhr unter der folgenden Adresse unentgeltlich zurückgeben:

Chal-Tec GmbH
Member of Berlin Brands Group
Handwerkerstr. 11
15366 Dahlewitz-Hoppegarten
Deutschland

- Wichtig zu beachten ist, dass Lithiumbatterien aus Sicherheitsgründen vor der Rückgabe gegen Kurzschluss gesichert werden müssen (z. B. durch Abkleben der Pole).
- Finden sich unter der durchgestrichenen Mülltonne auf der Batterie zusätzlich die Zeichen Cd, Hg oder Pb ist das ein Hinweis darauf, dass die Batterie gefährliche Schadstoffe enthält. (»Cd« steht für Cadmium, »Pb« für Blei und »Hg« für Quecksilber).

Hinweis zur Abfallvermeidung

Indem Sie die Lebensdauer Ihrer Altgeräte verlängern, tragen Sie dazu bei, Ressourcen effizient zu nutzen und zusätzlichen Müll zu vermeiden. Die Lebensdauer Ihrer Altgeräte können Sie verlängern, indem Sie defekte Altgeräte reparieren lassen. Wenn sich Ihr Altgerät in gutem Zustand befindet, könnten Sie es spenden, verschenken oder verkaufen.

Dear Customer,

Congratulations on purchasing this equipment. Please read this manual carefully and take care of the following hints to avoid damages. Any failure caused by ignoring the items and cautions mentioned in the instruction manual is not covered by our warranty and any liability. Scan the QR code to get access to the latest user manual and other information about the product:



CONTENTS

Safety Instructions 18
 Parts 20
 Assembly 21
 Distances 25
 Fixing to the Floor 25
 Control Panel and Remote control 26
 Cleaning and Care 27
 Hints on Disposal 27

TECHNICAL DATA

Item number	10033290
Power supply	220-240 V ~ 50/60 Hz
Power consumption	3 x 900 W

MANUFACTURER & IMPORTER (UK)

Manufacturer:

Chal-Tec GmbH, Wallstrasse 16, 10179 Berlin, Germany.

Importer for Great Britain:

Berlin Brands Group UK Limited
 PO Box 42
 272 Kensington High Street
 London, W8 6ND
 United Kingdom

SAFETY INSTRUCTIONS

- Read all instructions before using this unit.
- Do not leave this unit unattended when in use.
- This heater will get hot when in use. Do not touch hot surfaces.



CAUTION

Risk of burns! Some parts of this product can become very hot and cause burns. Particular attention has to be given when children and vulnerable people are present.

- Do not move the unit when in use. Wait until the heater is completely cool before moving and check that it has been unplugged from the power supply.
- Position the unit at least 1 m away from highly combustible materials such as furniture, trees, leaves, dry grass and bushes.
- The heater must not face with the heating element pointing upwards towards a ceiling. The heater element must be facing the area it is to heat.

Note: In order to avoid overheating do not cover the heater. It is not for drying clothes.

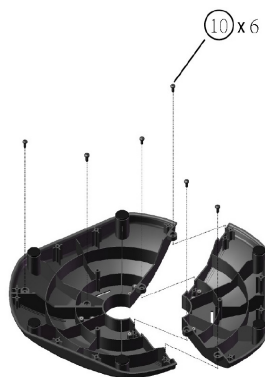
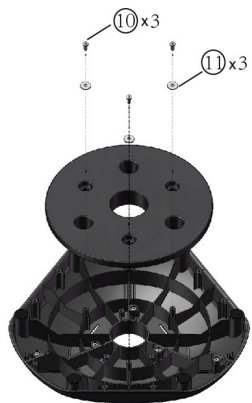
- Keep children and pets at a safe distance from the unit.
- This appliance can be used by children aged from 8 years and above and persons with reduced physical, sensory or mental capabilities or lack of experience and knowledge if they have been given supervision or instruction concerning use of the appliance in a safe way and understand the hazards involved.
- Children shall not play with the appliance. Cleaning and user maintenance shall not be made by children without supervision.
- Do not operate the heater if any signs of damage or malfunction manifest themselves.
- Do not attempt to repair or adjust any electrical or mechanical functions on this unit. The unit does not contain any user serviceable parts. Only a qualified electrician should perform servicing or repairs. Attempting to repair the unit yourself will void your warranty.
- If the power cable is damaged, it must be replaced by the manufacturer, its service agent or similarly qualified persons in order to avoid a hazard.

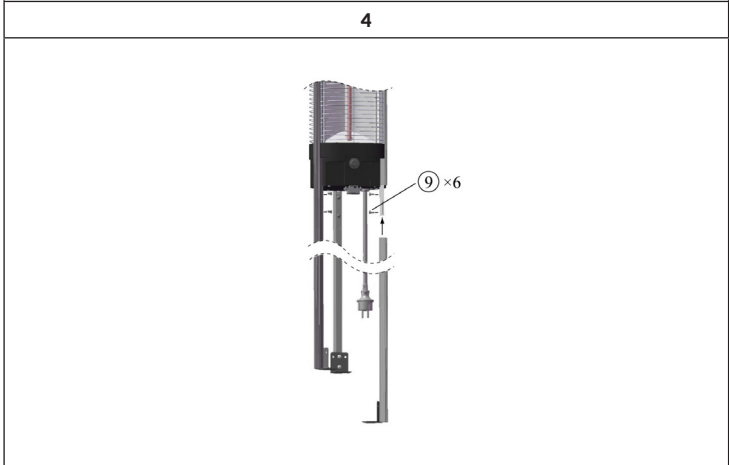
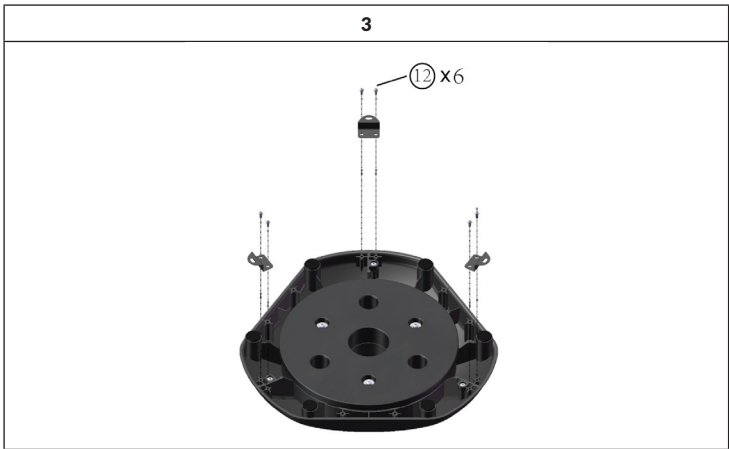
- Do not handle the element with bare hands. If it is inadvertently touched, remove finger marks with a soft cloth and methylated spirits or alcohol, otherwise the marks will burn into the element causing premature heater failure.
- Do not replace or attempt to replace the element in this product.
- This product is suitable for indoor and outdoor use. Do not use this heater in the immediate surroundings of a bath, shower or swimming pool.
- This product must not be left outdoors exposed to the elements for long periods of time.
- Do not touch the plug with wet or damp hands.
- Do not run the power cable under carpeting. Do not cover the power cable with rugs, runner, or similar coverings. Arrange the power cable away from foot traffic and where it will not be tripped over.
- Do not wind the power cable around the unit.
- Do not insert or allow foreign objects to enter any ventilation or opening on the heater, as this may result in electric shock, fire, or damage to the heater.
- To prevent a possible fire, do not block the air vents.
- A heater has hot and arcing or sparking parts inside. Do not use in areas where petrol, paint, explosive and/or flammable liquids are used or stored. Keep unit away from heated surfaces and open flames.
- Where possible, avoid the use of an extension cable as this may overheat and cause a fire. However, if you have to use an extension cable, ensure it is suitable for the purpose, has been tested for outdoor use and preferably has an RCD device fitted or attached.
- Always ensure the heater is plugged into a suitable socket, one that is tested for outdoor use.
- Always unplug the unit and ensure the unit is completely cold before moving, cleaning or storing.
- This heater is intended for domestic use only and should not be used commercially for contract purposes. Any alternative use, not recommended by the manufacturer, may result in fire, electric shock, or injury to persons.
- The use of attachments on the heater is not recommended.
- Do not use this heater with a programmer, timer, separate remote control system or any other device that switches the heater on automatically, since a fire risk exists if the heater is covered or positioned incorrectly.

PARTS

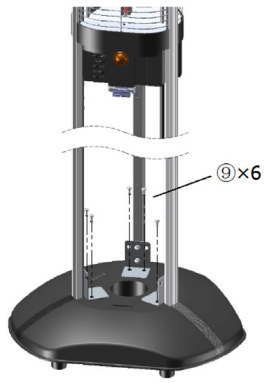
No.	Description	Pc.	Picture
1	Heater Body	1	
2	Knob	1	
3	Front panel	1	
4	Side Panels	2	
5	Legs	3	
6	Base part	3	
7	Base weight	1	
8	Ground bracket	3	
9	M4×10 screws	16	
10	ST4.8×20 screw	9	
11	Washer	3	
12	ST3.5×12 screw	6	
13	Plastic plug	3	
14	ST4×25 screw	3	
15	Short Screw driver	1	
16	Remote control unit	1	

ASSEMBLY

1**2**

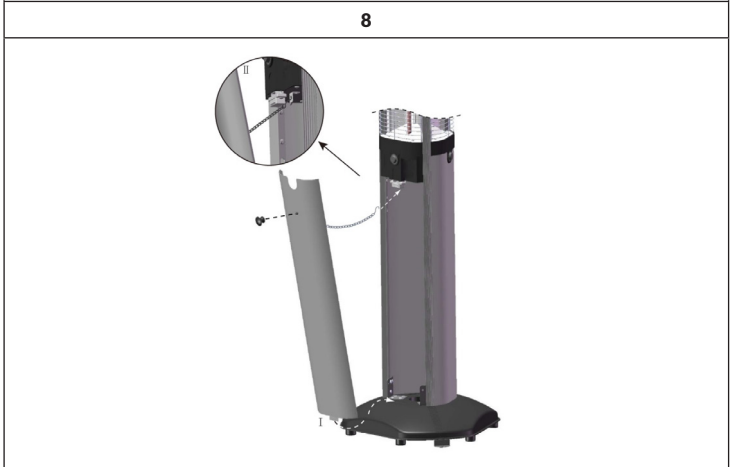


5



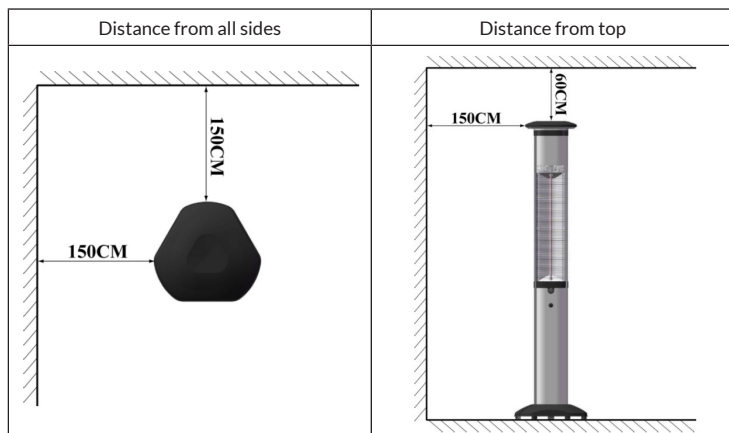
6





DISTANCES

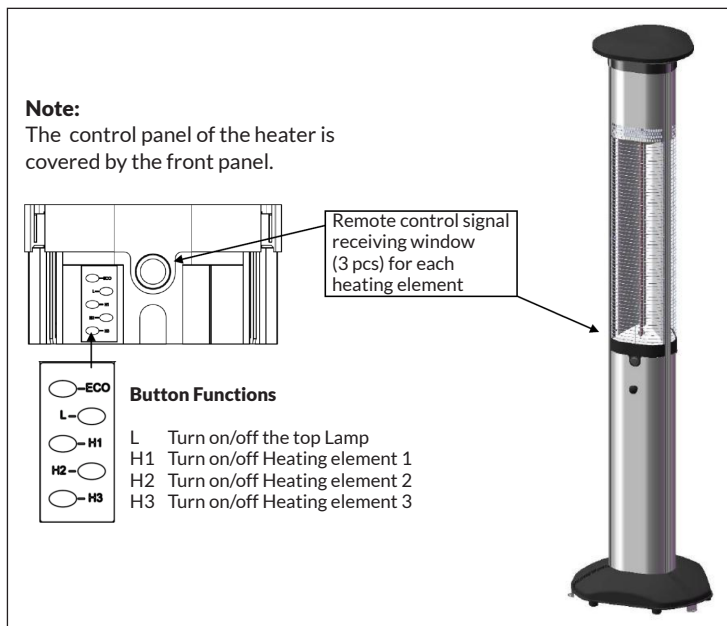
- Minimum distances shown below must always be complied when mounting the heater.
- Always keep the flammable material away from the heater.



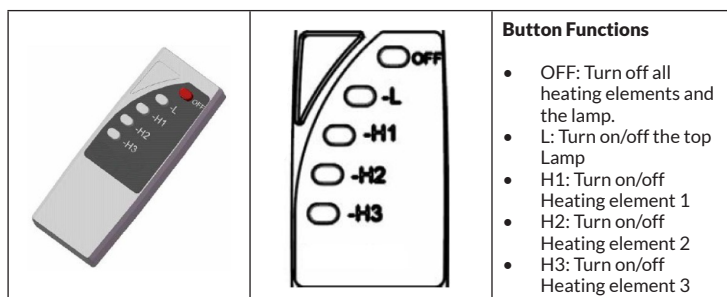
FIXING TO THE FLOOR



CONTROL PANEL AND REMOTE CONTROL

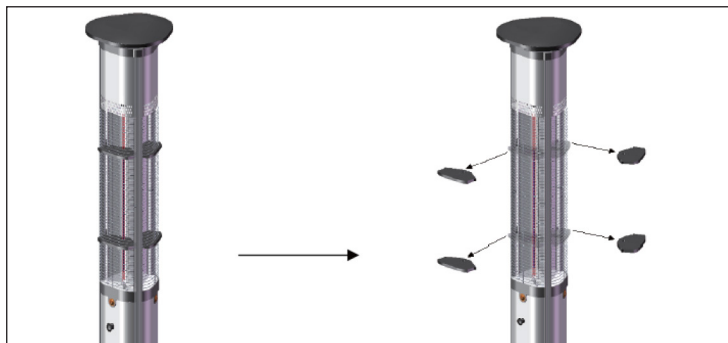


Remote Control



Note: Turn off the power before unplugging the appliance from the wall outlet.

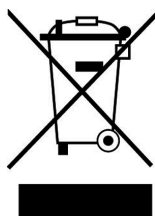
Note: Take off all protection pieces of the heating element tubes before plug the heater.



CLEANING AND CARE

- Before cleaning, remove the plug from the socket and allow the unit to cool completely.
- Do not use scouring agents or solvents for cleaning and never immerse the unit in water.
- Clean the outside with a soft, damp cloth.
- The device contains parts that are not accessible to the user. Repairs may only be carried out by qualified specialists.

HINTS ON DISPOSAL



If there is a legal regulation for the disposal of electrical and electronic devices in your country, this symbol on the product or on the packaging indicates that this product must not be disposed of with household waste. Instead, it must be taken to a collection point for the recycling of electrical and electronic equipment. By disposing of it in accordance with the rules, you are protecting the environment and the health of your fellow human beings from negative consequences. For information about the recycling and disposal of this product, please contact your local authority or your household waste disposal service.

Chère cliente, cher client,

Toutes nos félicitations pour l'acquisition de ce nouvel appareil. Veuillez lire attentivement et respecter les instructions de ce mode d'emploi afin d'éviter d'éventuels dommages. Nous ne saurions être tenus pour responsables des dommages dus au non-respect des consignes et à la mauvaise utilisation de l'appareil. Scannez le QR-Code pour obtenir la dernière version du mode d'emploi et à d'autres informations concernant le produit:



SOMMAIRE

Consignes de sécurité	30
Pièces détachées	32
Assemblage	33
Distances à respecter	37
Fixation au sol	37
Panneau de commande et télécommande	38
Nettoyage et entretien	39
Informations sur le recyclage	39

FICHE TECHNIQUE

Numéro d'article	10033290
Alimentation	220-240 V ~ 50/60 Hz
Puissance	3 x 900 W

FABRICANT ET IMPORTATEUR (UK)

Fabricant :

Chal-Tec GmbH, Wallstraße 16, 10179 Berlin, Allemagne.

Importateur pour la Grande Bretagne :

Berlin Brands Group UK Limited
 PO Box 42
 272 Kensington High Street
 London, W8 6ND
 United Kingdom

CONSIGNES DE SÉCURITÉ

- Lisez toutes les instructions avant d'utiliser cet appareil.
- Ne laissez pas l'appareil sans surveillance pendant son fonctionnement.
- Cet appareil de chauffage devient très chaud pendant l'utilisation. Ne touchez pas les surfaces chaudes



ATTENTION

Risque de brûlures ! Certaines parties de ce produit peuvent devenir très chaudes et causer des brûlures. Une attention particulière est requise lorsque des enfants et des personnes vulnérables sont présents.

- Ne déplacez pas l'appareil en cours de fonctionnement. Attendez que le radiateur ait complètement refroidi avant de le déplacer et vérifiez qu'il a été débranché du secteur.
- Placez l'appareil à au moins 1 mètre de matériaux inflammables tels que meubles, arbres, feuilles, herbe sèche et arbustes.
- L'élément chauffant du radiateur ne doit pas être dirigé vers le plafond. Il doit faire face à la surface à chauffer.

Remarque : Pour éviter la surchauffe, le chauffage ne doit pas être recouvert. N'utilisez pas l'appareil pour sécher des vêtements.

- Tenez les enfants et les animaux domestiques éloignés de l'appareil.
- Les enfants de plus de 8 ans et les handicapés physiques ne sont autorisés à utiliser l'appareil que s'ils ont été préalablement familiarisés avec les fonctions et les mesures de sécurité par une personne responsable de leur sécurité. Assurez-vous que les enfants ne jouent pas avec l'appareil. Les enfants de 8 ans et plus ne sont autorisés à nettoyer l'appareil que sous surveillance.
- Les enfants ne sont pas autorisés à jouer avec l'appareil. Le nettoyage et l'entretien ne doivent pas être effectués par des enfants sans surveillance.
- N'utilisez pas l'appareil s'il présente des signes de dommage ou de dysfonctionnement.
- N'essayez pas de régler ou de réparer vous-même les fonctions électriques ou mécaniques de cet appareil. L'appareil ne contient aucune pièce réparable par l'utilisateur. Seul un électricien qualifié doit effectuer les travaux de maintenance ou de réparation. Si vous tentez de réparer vous-même l'appareil, la garantie sera annulée.
- Si le cordon d'alimentation est endommagé, il doit être remplacé par le fabricant, son service après-vente ou des personnes de qualification similaire afin d'éviter tout risque.

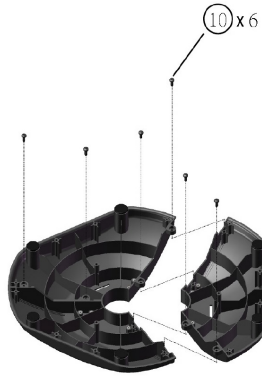
- Ne touchez pas l'élément chauffant à mains nues. En cas de contact accidentel, effacez les empreintes digitales avec un chiffon doux, car elles peuvent brûler dans l'élément et de provoquer une défaillance prématurée de l'appareil.
- Ne remplacez pas ou n'essayez pas de retirer l'élément chauffant.
- Ce produit est adapté pour une utilisation intérieure et extérieure. N'utilisez pas ce radiateur à proximité immédiate d'un bain, d'une douche ou d'une piscine.
- Ce produit ne doit pas être exposé aux intempéries pendant une période prolongée.
- Ne touchez pas la fiche avec les mains mouillées ou humides.
- Ne faites pas passer le cordon d'alimentation sous un tapis. Ne recouvrez pas le cordon d'alimentation avec des carpettes, des tapis ou des couvertures similaires. Placez le cordon d'alimentation de manière à ce que personne ne trébuche dessus.
- N'enroulez pas le cordon d'alimentation autour de l'appareil.
- Veillez à ce qu'aucun corps étranger ne pénètre dans la ventilation ou par les ouvertures du radiateur, car cela pourrait provoquer un choc électrique, un incendie ou des dommages à l'appareil.
- Afin d'éviter tout risque d'incendie, les ouvertures de ventilation ne doivent pas être obstruées.
- Le radiateur contient des pièces chaudes et produisant des étincelles. Ne l'utilisez pas dans un endroit où de l'essence, de la peinture, des liquides explosifs et/ou inflammables sont utilisés ou stockés. Gardez l'appareil à l'écart des surfaces chaudes et des flammes nues.
- Si possible, évitez d'utiliser une rallonge car elle peut surchauffer et provoquer un incendie. Toutefois, si vous devez en utiliser une, assurez-vous qu'elle est adaptée à une utilisation en extérieur et de préférence équipée ou connectée à un disjoncteur.
- Assurez-vous toujours que le radiateur est branché dans une prise adaptée et certifiée pour une utilisation en extérieur.
- Débranchez toujours le cordon d'alimentation et assurez-vous que l'appareil est complètement refroidi avant de le transporter, de le nettoyer ou de le ranger.
- Ce radiateur est destiné à un usage domestique uniquement et ne doit pas être utilisé à des fins commerciales. Toute autre utilisation non recommandée par le fabricant peut provoquer un incendie, un choc électrique ou des blessures.
- L'utilisation d'accessoires avec le radiateur n'est pas recommandée.
- N'utilisez pas ce radiateur avec une prise électrique programmable, une minuterie, une télécommande séparée ou tout autre appareil qui l'allumerait automatiquement car il existe un risque d'incendie si l'appareil est couvert ou mal situé.

PIÈCES DÉTACHÉES

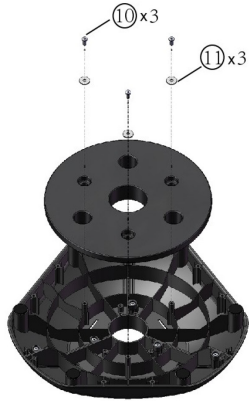
N°	Description	Qté	Illustration
1	Radiateur	1	
2	Bouton	1	
3	Panneau avant	1	
4	Panneaux latéraux	2	
5	Pieds	3	
6	Base	3	
7	Lest de la base	1	
8	Support au sol	3	
9	Vis M4×10	16	
10	Vis ST4.8×20	9	
11	Rondelle	3	
12	Vis ST3,5×12	6	
13	Bouchons en plastique	3	
14	Vis ST4×25	3	
15	Petit tournevis	1	
16	Télécommande	1	

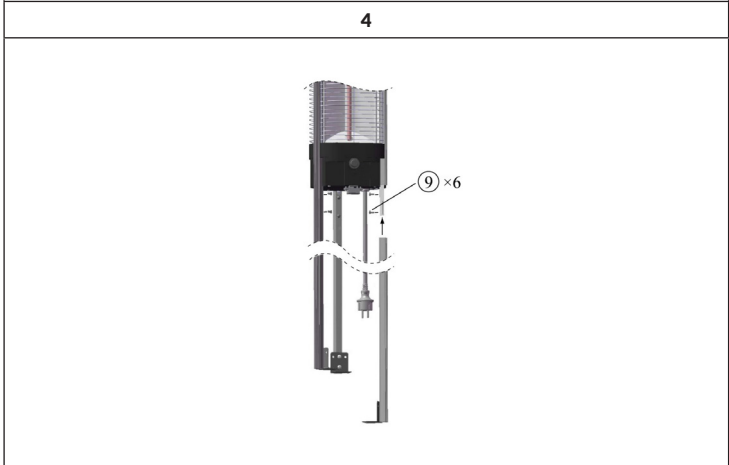
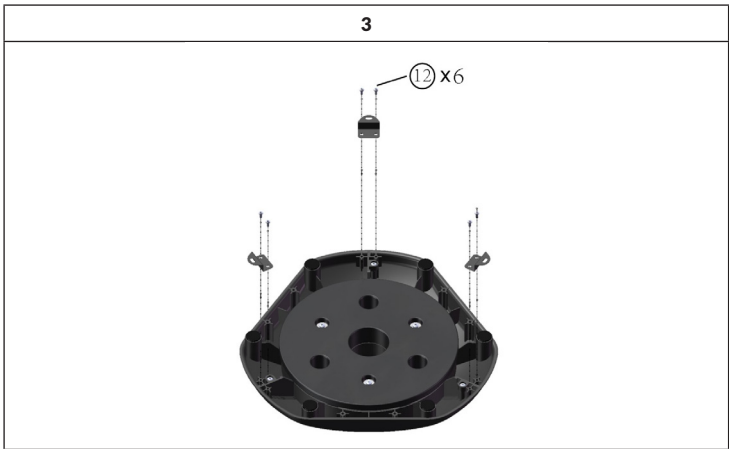
ASSEMBLAGE

1

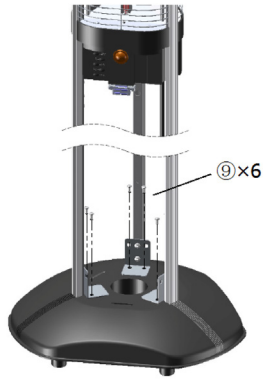


2



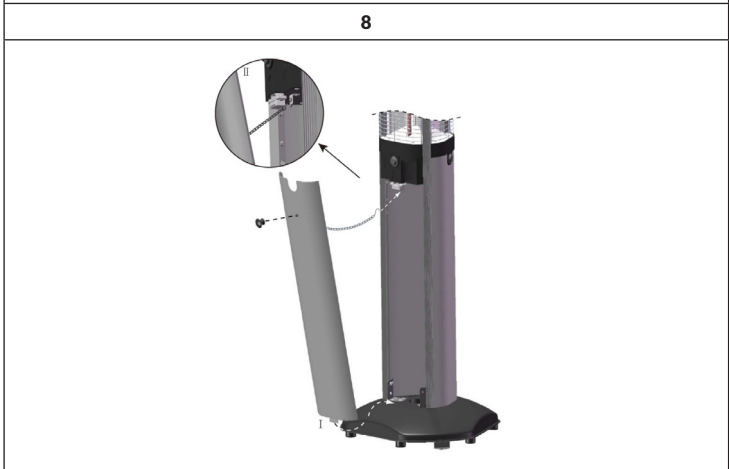
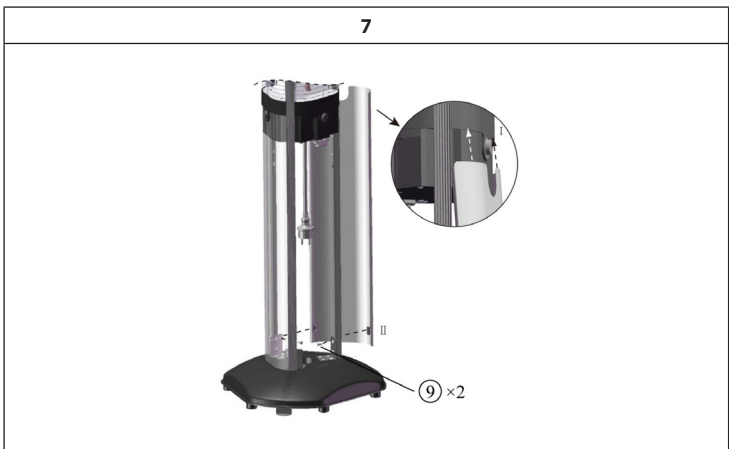


5



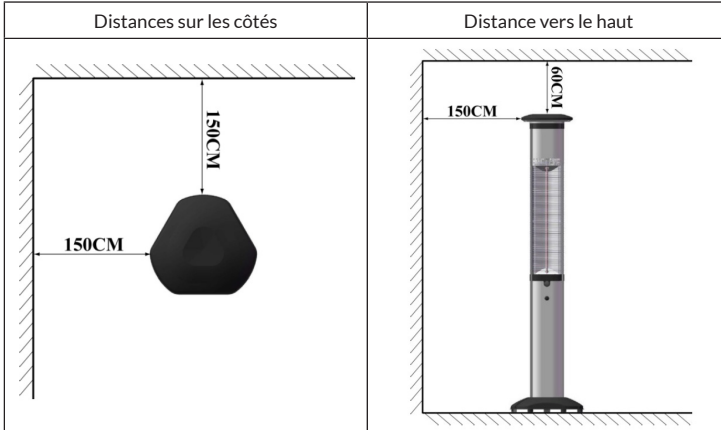
6





DISTANCES À RESPECTER

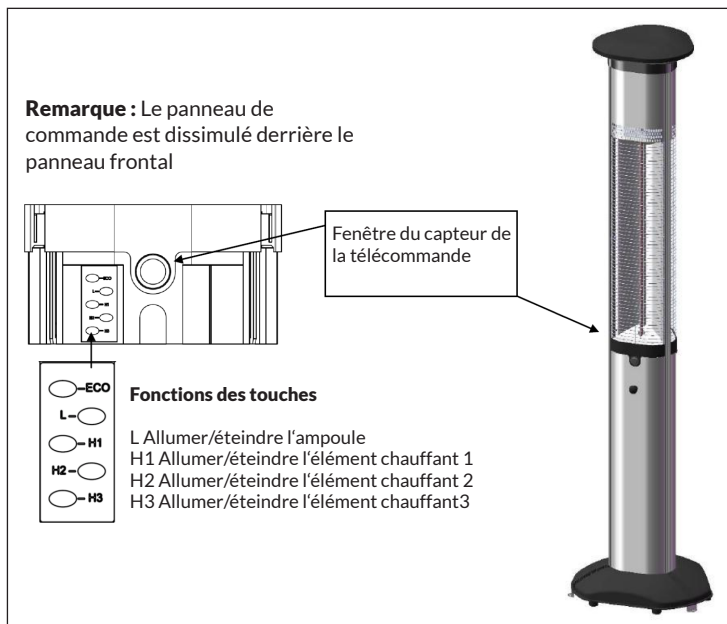
- Assurez-vous de respecter les distances minimales par rapport aux plafonds, murs et autres objets mentionnés ci-dessous.
- Tenez les matériaux inflammables à l'écart de l'appareil.



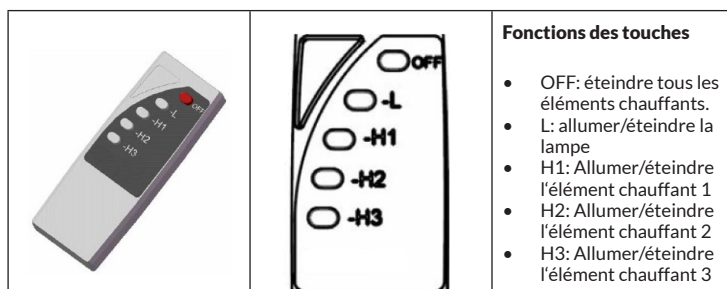
FIXATION AU SOL



PANNEAU DE COMMANDE ET TÉLÉCOMMANDE

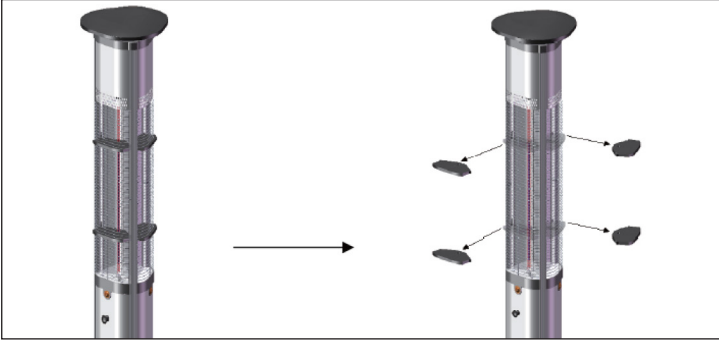


Télécommande



Remarque : éteignez l'appareil avant de débrancher la fiche de la prise.

Remarque : Retirez toutes les protections des tubes chauffants avant de brancher le radiateur.



NETTOYAGE ET ENTRETIEN

- Avant le nettoyage, débranchez la fiche et laissez l'appareil refroidir complètement.
- N'utilisez ni abrasifs ni solvants pour le nettoyage et ne plongez jamais l'appareil dans l'eau.
- Nettoyez l'extérieur de l'appareil avec un chiffon doux et humide.
- L'appareil contient des pièces inaccessibles à l'utilisateur. Les réparations ne doivent être effectuées que par des spécialistes qualifiés.

INFORMATIONS SUR LE RECYCLAGE



S'il existe une réglementation pour l'élimination ou le recyclage des appareils électriques et électroniques dans votre pays, ce symbole sur le produit ou sur l'emballage indique que cet appareil ne doit pas être jeté avec les ordures ménagères. Vous devez le déposer dans un point de collecte pour le recyclage des équipements électriques et électroniques. La mise au rebut conforme aux règles protège l'environnement et la santé de vos semblables des conséquences négatives. Pour plus d'informations sur le recyclage et l'élimination de ce produit, veuillez contacter votre autorité locale ou votre service de recyclage des déchets ménagers.

Estimado cliente,

le felicitamos por la adquisición de su aparato. Lea atentamente las siguientes instrucciones y sígalas para evitar posibles daños. No asumimos ninguna responsabilidad por los daños que resulten del incumplimiento de las instrucciones y del uso inadecuado. Escanee el siguiente código QR para acceder al manual de usuario más reciente y a otra información sobre el producto:



ÍNDICE

Indicaciones de seguridad	42
Piezas individuales	44
Montaje	45
Distancias que deben ser respetadas	49
Fijación al suelo	49
Panel de control y mando a distancia	50
Limpieza y cuidado	51
Retirada del producto	51

DATOS TÉCNICOS

Número de artículo	10033290
Alimentación	220-240 V ~ 50/60 Hz
Potencia	3 x 900 W

FABRICANTE E IMPORTADOR (REINO UNIDO)

Fabricante:

Chal-Tec GmbH, Wallstraße 16, 10179 Berlín, Alemania.

Importador para Gran Bretaña:

Berlin Brands Group UK Limited
 PO Box 42
 272 Kensington High Street
 London, W8 6ND
 United Kingdom

INDICACIONES DE SEGURIDAD

- Lea todas las instrucciones antes de usar este aparato.
- No deje el aparato desatendido mientras esté en funcionamiento.
- Este radiador se calienta durante el uso. No toque las superficies calientes.



ATENCIÓN

Peligro de quemaduras! Algunas partes de este producto pueden calentarse mucho y causar quemaduras. Se requiere una atención especial cuando hay niños y personas vulnerables presentes.

- No mueva el dispositivo mientras esté en funcionamiento. Espere a que el radiador se haya enfriado completamente antes de moverlo y compruebe si está desconectado de la red eléctrica.
- Instale el aparato a una distancia mínima de 1 m de materiales fácilmente inflamables como muebles, árboles, hojas, hierba seca y arbustos.
- El radiador no debe apuntar hacia el techo con el elemento calefactor hacia arriba. El elemento calefactor debe estar orientado hacia la superficie a calentar.

Nota: Para evitar el sobrecalentamiento, no cubra el radiador. No utilice el aparato para secar la ropa.

- Mantenga a los niños y a las mascotas alejados del aparato.
- Los niños a partir de los 8 años, así como las personas con discapacidad física y mental, sólo podrán utilizar el aparato si han sido familiarizados con las funciones y las precauciones de seguridad por parte de un supervisor responsable de ellos. Asegúrese de que los niños no jueguen con el aparato. Los niños a partir de los 8 años sólo pueden limpiar el aparato bajo supervisión.
- No se permite que los niños jueguen con el dispositivo. Los niños no deben realizar la limpieza y el mantenimiento sin supervisión.
- No utilice el aparato si muestra signos de daño o mal funcionamiento.
- No intente reparar o ajustar ninguna función eléctrica o mecánica de este equipo. El aparato no contiene piezas que puedan ser reparadas por el usuario. Sólo un electricista cualificado debe realizar trabajos de mantenimiento o reparación. Si intenta reparar la unidad usted mismo, la garantía quedará anulada.
- Si el cable de alimentación está dañado, debe ser reemplazado por el fabricante, su departamento de servicio u otro personal cualificado para evitar peligros.

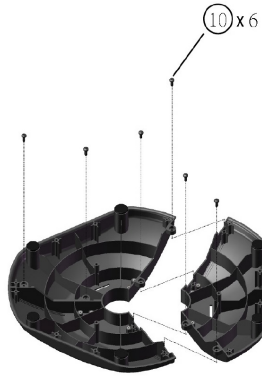
- No toque el elemento calefactor con las manos desnudas. Si se toca accidentalmente, limpie las huellas dactilares con un paño suave, ya que de lo contrario se quemarán en el elemento y provocarán un fallo prematuro del radiador.
- No reemplace ni intente retirar el elemento calefactor.
- Este producto es adecuado para el uso en interiores y exteriores. No utilice este calefactor en las inmediaciones de una bañera, ducha o piscina.
- Este producto no debe estar expuesto a las condiciones meteorológicas durante largos períodos de tiempo.
- No toque la clavija con las manos mojadas o húmedas.
- No deje el cable de alimentación pasar por debajo de la alfombra. No cubra el cable de alimentación con alfombras, moquetas, tapices o cubiertas similares. Coloque el cable de alimentación de tal manera que nadie pueda tropezar sobre el mismo.
- No enrolle el cable de alimentación alrededor del producto.
- Asegúrese de que no entren objetos extraños en la ventilación o en la abertura del calentador, ya que esto podría provocar descargas eléctricas, incendios o daños en la unidad.
- Para evitar un posible incendio, las ranuras de ventilación no deben estar bloqueadas.
- El radiador tiene partes calientes y chispeantes en su interior. No los utilice en áreas donde se utilice o almacene gasolina, pintura, explosivos y/o líquidos inflamables. Mantenga el aparato alejado de superficies calientes y llamas.
- Si es posible, evite usar un cable de extensión, ya que podría sobrecalentarse y provocar un incendio. Sin embargo, si necesita usar un cable de extensión, asegúrese de que sea adecuado para uso en exteriores y que esté equipado o conectado preferiblemente con un disyuntor.
- Asegúrese siempre de que el radiador esté enchufado en un tomacorriente adecuado y aprobado para el uso en exteriores.
- Desenchufe siempre el aparato y asegúrese de que esté completamente frío antes de transportarlo, limpiarlo o almacenarlo.
- Este radiador es sólo para el uso doméstico y no debe ser utilizado con fines comerciales. Cualquier otro uso no recomendado por el fabricante puede provocar incendios, descargas eléctricas o lesiones personales.
- No se recomienda el uso de accesorios en el radiador.
- No utilice este radiador con una toma de corriente programable, un temporizador, un mando a distancia independiente u otro dispositivo que encienda automáticamente el radiador, ya que existe el riesgo de incendio si el radiador está cubierto o mal colocado.

PIEZAS INDIVIDUALES

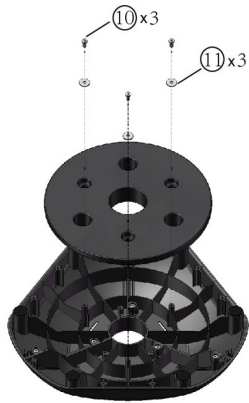
Núm.	Descripción	Pza.	Imagen
1	Radiador	1	
2	Botón	1	
3	Placa frontal	1	
4	Cubierta lateral	2	
5	Piernas	3	
6	Base	3	
7	Peso de base	1	
8	Fijación al suelo	3	
9	Tornillos M4x10	16	
10	Tornillos ST4.8x20	9	
11	Arandela	3	
12	Tornillos ST3,5x12	6	
13	Tapón de plástico	3	
14	Tornillos ST4x25	3	
15	Destornillador corto	1	
16	Mando a distancia	1	

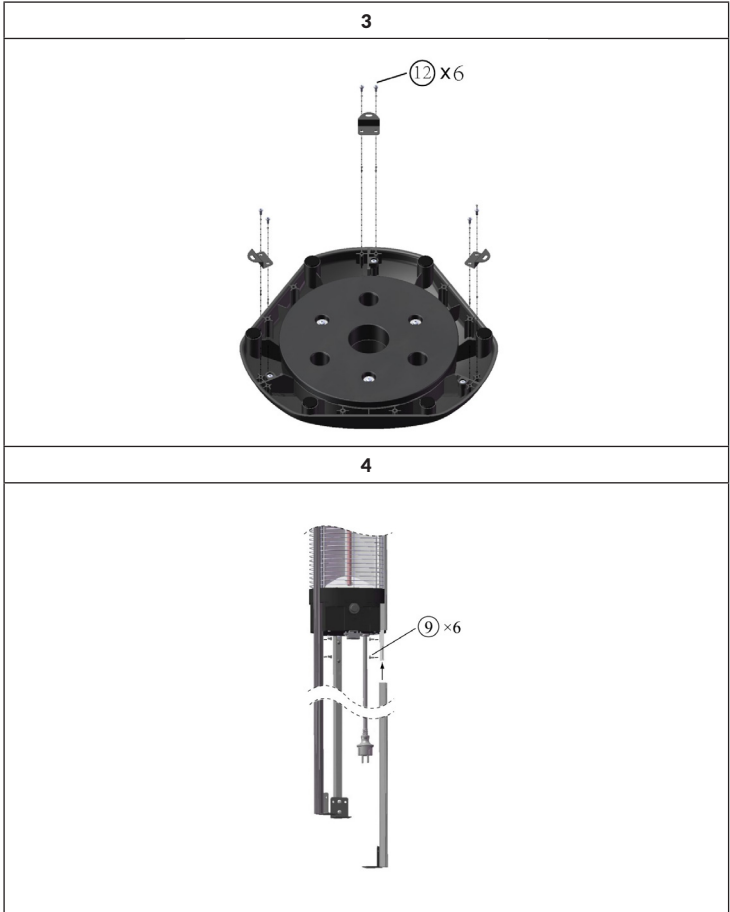
MONTAJE

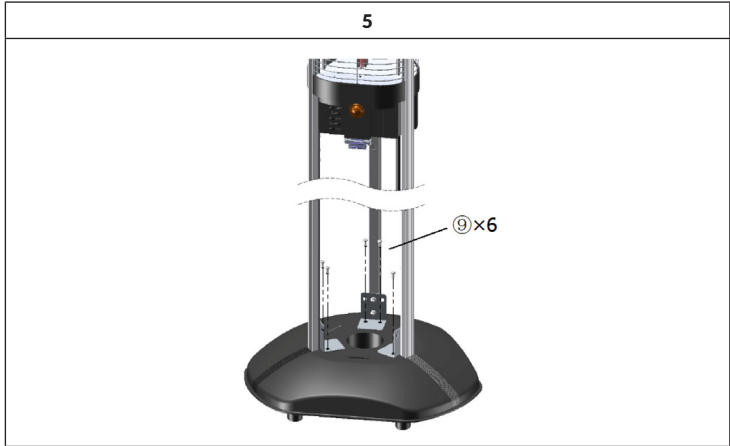
1

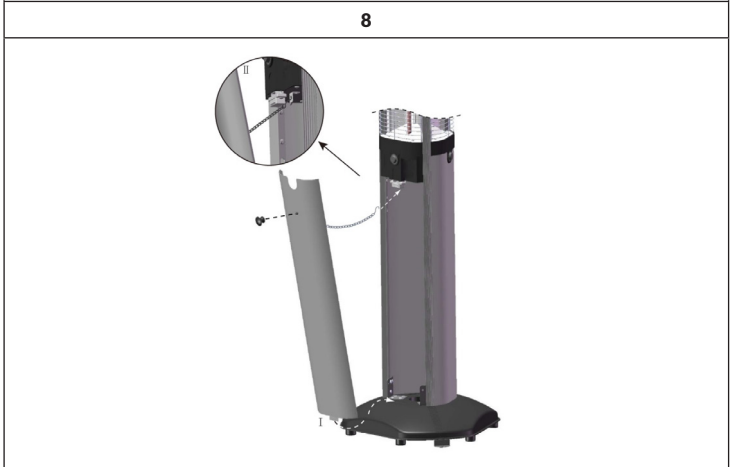


2



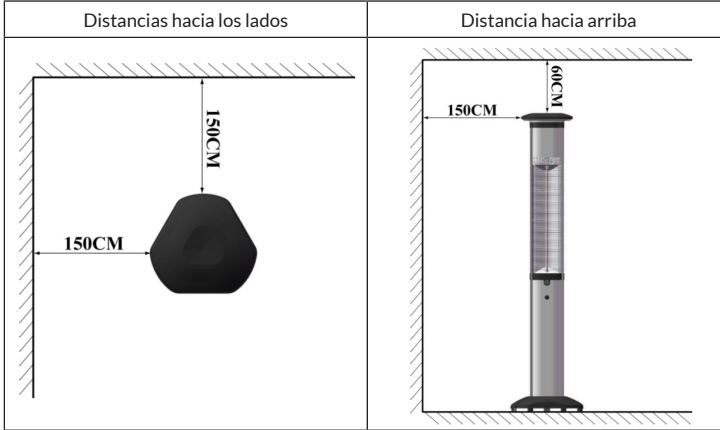






DISTANCIAS QUE DEBEN SER RESPETADAS

- Respete siempre las distancias mínimas hasta los techos, paredes y otros objetos que se especifican a continuación.
- Mantenga los materiales inflamables alejados de la unidad.

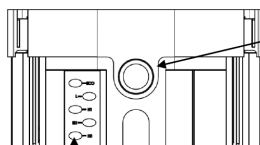


FIJACIÓN AL SUELO

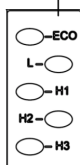


PANEL DE CONTROL Y MANDO A DISTANCIA

Aviso: El panel de control está oculto detrás del panel frontal



Ventana de recepción de señales del mando a distancia



Funciones de las teclas

- L Encender/apagar la lámpara
- H1 Activar/desactivar el elemento calefactor 1
- H2 Activar/desactivar el elemento calefactor 2
- H3 Activar/desactivar el elemento calefactor 3



Mando a distancia

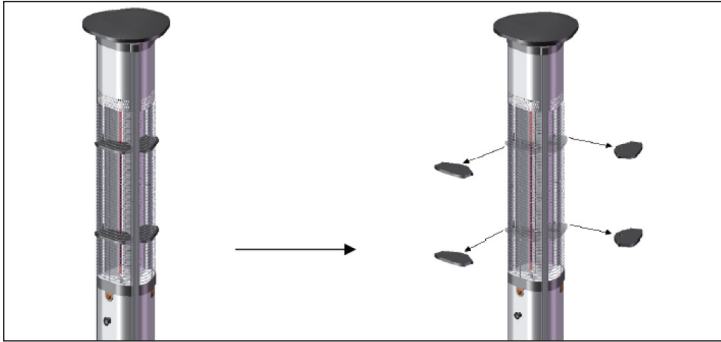


Funciones clave

- OFF: Apagar todos los elementos calefactores.
- L Encender/apagar la lámpara
- H1 Activar/desactivar el elemento calefactor 1
- H2 Activar/desactivar el elemento calefactor 2
- H3 Activar/desactivar el elemento calefactor 3

Nota: Apague el aparato antes de desenchufarlo de la toma de corriente.

Nota: Retire todas las piezas de protección de las tuberías de calefacción antes de conectar el calentador.



LIMPIEZA Y CUIDADO

- Antes de la limpieza, desconecte el enchufe de la toma de corriente y deje que el aparato se enfríe completamente.
- No utilice abrasivos ni disolventes para la limpieza y no sumerja nunca el aparato en agua.
- Limpie el exterior con un paño suave y húmedo.
- El dispositivo contiene partes que no son accesibles para el usuario. Las reparaciones sólo pueden ser realizadas por personal cualificado.

RETIRADA DEL PRODUCTO



Si en su país existe una disposición legal relativa a la eliminación de aparatos eléctricos y electrónicos, este símbolo estampado en el producto o en el embalaje advierte que no debe eliminarse como residuo doméstico. En lugar de ello, debe depositarse en un punto de recogida de reciclaje de aparatos eléctricos y electrónicos. Una gestión adecuada de estos residuos previene consecuencias potencialmente negativas para el medio ambiente y la salud de las personas. Puede consultar más información sobre el reciclaje y la eliminación de este producto contactando con su administración local o con su servicio de recogida de residuos.

Gentile Cliente,

La ringraziamo per aver acquistato il dispositivo. La preghiamo di leggere attentamente le seguenti istruzioni per l'uso e di seguirle per evitare possibili danni tecnici. Non ci assumiamo alcuna responsabilità per danni scaturiti da una mancata osservazione delle avvertenze di sicurezza e da un uso improprio del dispositivo. Scansionare il codice QR seguente, per accedere al manuale d'uso più attuale e per ricevere informazioni sul prodotto:



INDICE

Avvertenze di sicurezza 54
 Componenti singoli 56
 Montaggio 57
 Distanze da rispettare 61
 Fissaggio al pavimento 61
 Pannello di controllo e telecomando 62
 Pulizia e manutenzione 63
 Smaltimento 63

DATI TECNICI

Numero articolo	10033290
Alimentazione	220-240 V ~ 50/60 Hz
Potenza	3 x 900 W

PRODUTTORE E IMPORTATORE (UK)

Produttore:

Chal-Tec GmbH, Wallstraße 16, 10179 Berlino, Germania.

Importatore per la Gran Bretagna:

Berlin Brands Group UK Limited
 PO Box 42
 272 Kensington High Street
 London, W8 6ND
 United Kingdom

AVVERTENZE DI SICUREZZA

- Leggere tutte le istruzioni prima di utilizzare il dispositivo.
- Non lasciare il dispositivo privo di controllo mentre è in funzione.
- Questo dispositivo diventa estremamente caldo durante l'utilizzo. Non toccare le superfici bollenti.



ATTENZIONE

Pericolo di ustione! Alcuni componenti di questo prodotto possono diventare estremamente caldi e causare ustioni. Prestare particolare attenzione in presenza di bambini e di persone che richiedono particolare tutela.

- Non spostare il dispositivo mentre è in funzione. Attendere che sia completamente raffreddato prima di spostarlo e assicurarsi che sia scollegato dalla rete elettrica.
- Posizionare il dispositivo ad almeno 1 m di distanza da materiali facilmente infiammabili come mobili, alberi, foglie, erba secca e cespugli.
- L'elemento riscaldante del dispositivo non deve essere direzionato verso l'alto o verso il soffitto. L'elemento riscaldante deve essere direzionato sulla superficie da riscaldare.

Avvertenza: per evitare il surriscaldamento, non coprire il radiatore. Non utilizzare il dispositivo per asciugare indumenti.

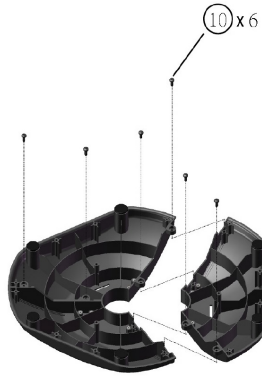
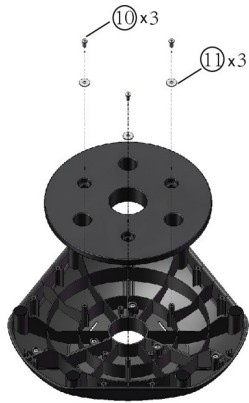
- Tenere bambini e animali domestici lontano dal dispositivo.
- Il dispositivo può essere utilizzato da bambini a partire da 8 anni e da persone con limitate capacità fisiche, psichiche e sensoriali o con conoscenza ed esperienza insufficiente, solo se sono stati istruiti sulle funzioni e sulle procedure di sicurezza da una persona responsabile del loro controllo. Assicurarsi che i bambini non giochino con il dispositivo. La pulizia e la manutenzione possono essere effettuate da bambini a partire da 8 anni solo con il controllo di un adulto.
- I bambini non devono giocare con il dispositivo. La pulizia e la manutenzione non devono essere effettuate da bambini senza il controllo di un adulto.
- Non utilizzare il dispositivo se presenta segni di danneggiamenti o malfunzionamento.
- Non cercare di riparare o regolare le funzioni elettriche e meccaniche di questo dispositivo. Il dispositivo non contiene componenti che necessitano della manutenzione da parte dell'utente. Solo un elettricista qualificato può realizzare opere di manutenzione o riparazione. Il tentativo autonomo di realizzare riparazioni può causare la perdita di validità della garanzia.
- Se il cavo di alimentazione è danneggiato, deve essere sostituito dal produttore, dal servizio di assistenza ai clienti o da una persona con qualifica equivalente, in modo da evitare pericoli.

- Non toccare l'elemento riscaldante a mani nude. Se viene toccato inavvertitamente, rimuovere le impronte delle dita con un panno morbido, altrimenti restano impresse sull'elemento e causano un guasto precoce del radiatore.
- Non sostituire l'elemento riscaldante e non tentare di rimuoverlo.
- Questo prodotto è adatto ad uso interno ed esterno. Non utilizzare il radiatore nelle immediate vicinanze di vasche, docce o piscine.
- Il prodotto non deve essere esposto alle intemperie per tempi prolungati.
- Non toccare la spina con mani umide o bagnate.
- Non far passare il cavo di alimentazione sotto a tappeti, passatoie o simili. Non coprire il cavo con tappeti, passatoie o coperture simili. Posizionare il cavo in modo che non sia possibile inciamparvi.
- Non avvolgere il cavo intorno al dispositivo.
- Assicurarsi che non penetrino corpi estranei nelle aperture del radiatore, in quanto ciò potrebbe causare folgorazioni, incendi o danneggiamenti al dispositivo.
- Per evitare eventuali incendi, non bloccare le aperture di ventilazione del dispositivo.
- Il radiatore ha al suo interno componenti bollenti che formano scintille. Non utilizzarlo o conservarlo vicino a benzina, vernici, liquidi infiammabili e/o esplosivi. Tenere il dispositivo lontano da superfici bollenti e fiamme libere.
- Se possibile, evitare l'utilizzo di prolunghe, in quanto potrebbero surriscaldarsi e causare il rischio d'incendio. Se però è necessario utilizzare prolunghe, assicurarsi che siano adatte all'uso all'aperto e che siano possibilmente dotate di o collegate a un interruttore di sicurezza.
- Assicurarsi sempre che il radiatore sia collegato a una presa di corrente appropriata e adatta all'uso all'aperto.
- Staccare sempre la spina e assicurarsi che il dispositivo sia completamente raffreddato, prima di spostarlo, pulirlo o stoccarlo.
- Questo radiatore è adatto al solo uso casalingo e non deve essere utilizzato a scopi commerciali. Ogni utilizzo al di fuori di quelli consigliati dal produttore possono causare incendi, folgorazioni o lesioni.
- Non si consiglia di utilizzare attacchi sul radiatore.
- Non utilizzare questo radiatore con prese elettriche programmabili, timer, telecomando separato o un altro dispositivo che lo accende automaticamente. Se il dispositivo è coperto o posizionato erroneamente, possono risultare incendi.

COMPONENTI SINGOLI

N°	Descrizione	Pezzi	Immagine
1	Radiatore	1	
2	Tasto	1	
3	Pannello frontale	1	
4	Rivestimenti laterali	2	
5	Gambe	3	
6	Base	3	
7	Peso della base	1	
8	Supporto a pavimento	3	
9	Viti M4x10	16	
10	Vite ST4,8x20	9	
11	Rondelle	3	
12	Vite ST3,5x12	6	
13	Tappi in plastica	3	
14	Vite ST4x25	3	
15	Cacciavite corto	1	
16	Telecomando	1	

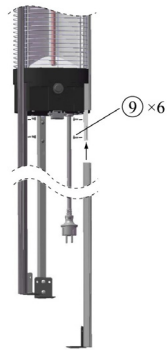
MONTAGGIO

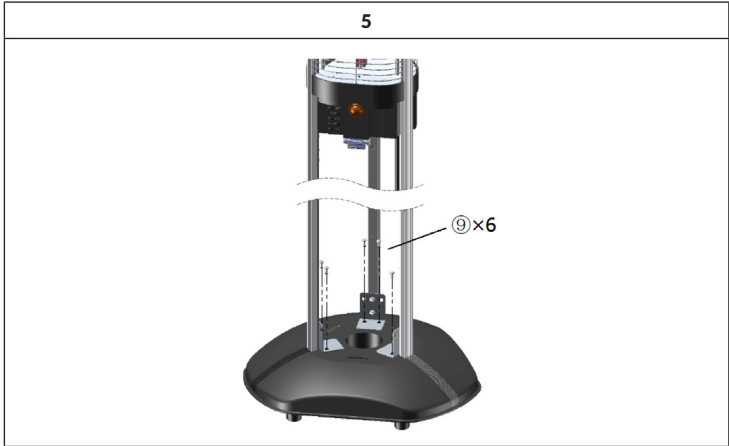
1**2**

3



4





7

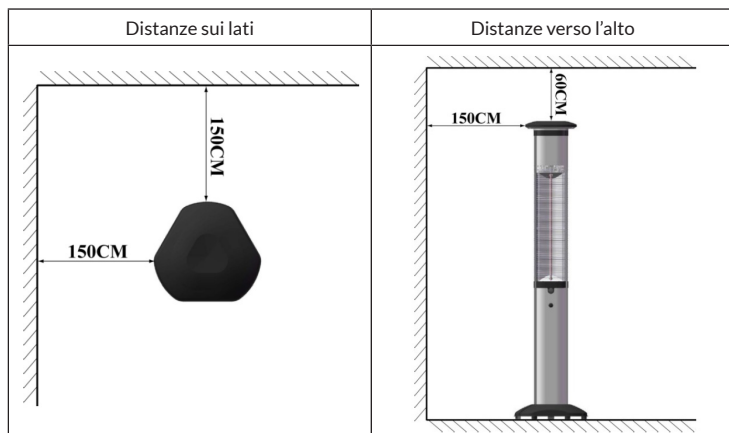


8



DISTANZE DA RISPETTARE

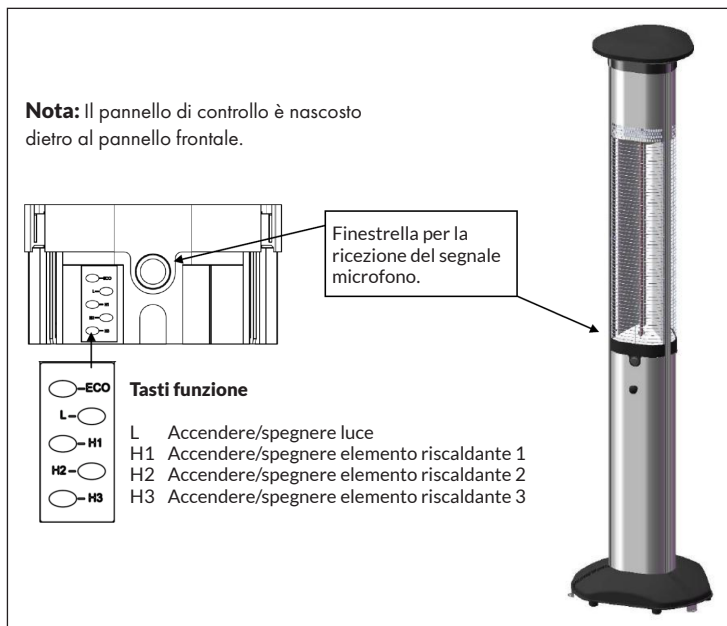
- Rispettare assolutamente le distanze da soffitto, pareti e oggetti fornite di seguito.
- Tenere materiali infiammabili lontano dal dispositivo.



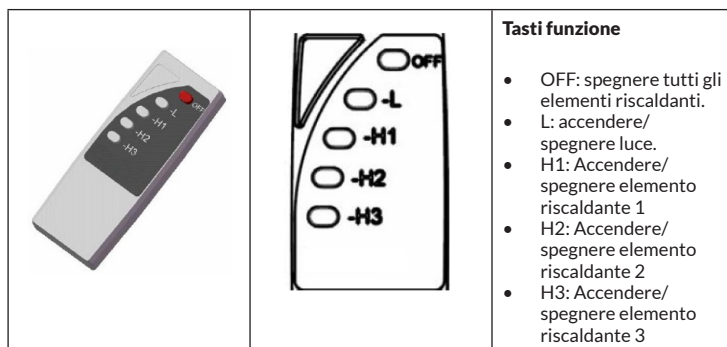
FISSAGGIO AL PAVIMENTO



PANNELLO DI CONTROLLO E TELECOMANDO

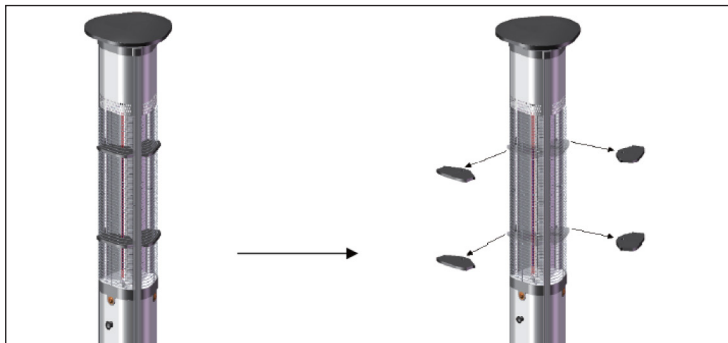


Telecomando



Nota: spegnere il dispositivo prima di staccare la spina dalla presa elettrica.

Nota: rimuovere tutti i componenti protettivi dai tubi riscaldanti prima di accendere il radiatore.



PULIZIA E MANUTENZIONE

- Staccare la spina e lasciar raffreddare completamente il dispositivo prima della pulizia.
- Non utilizzare prodotti abrasivi o solventi per la pulizia e non immergere mai il dispositivo in acqua.
- Pulire l'esterno con un panno morbido inumidito.
- Il dispositivo contiene componenti che non sono accessibili all'utente. Le riparazioni devono essere effettuate da personale tecnico qualificato.

SMALTIMENTO



Se nel proprio paese si applicano le regolamentazioni inerenti lo smaltimento di dispositivi elettrici ed elettronici, questo simbolo sul prodotto o sulla confezione segnala che questi prodotti non possono essere smaltiti con i rifiuti normali e devono essere portati a un punto di raccolta di dispositivi elettrici ed elettronici. Grazie al corretto smaltimento dei vecchi dispositivi si tutela il pianeta e la salute delle persone da possibili conseguenze negative. Informazioni riguardanti il riciclo e lo smaltimento di questi prodotti si ottengono presso l'amministrazione locale oppure il servizio di gestione dei rifiuti domestici.

