

PORTERHOUSE

Elektro-Grill
Electric Grill
Parrilla eléctrica
Grill électrique
Griglia elettrica

10033322



COOKINGCO
OOKINGCOO
KINGCOOKIN
INGCOOKING
COOKINGCO
OOKINGCOO
KINGCOOKIN
INGCOOKING

KLARSTEIN

www.klarstein.com

Sehr geehrter Kunde,

wir gratulieren Ihnen zum Erwerb Ihres Gerätes. Lesen Sie die folgenden Hinweise sorgfältig durch und befolgen Sie diese, um möglichen Schäden vorzubeugen. Für Schäden, die durch Missachtung der Hinweise und unsachgemäßen Gebrauch entstehen, übernehmen wir keine Haftung. Scannen Sie den folgenden QR-Code, um Zugriff auf die aktuellste Bedienungsanleitung und weitere Informationen rund um das Produkt zu erhalten:



INHALTSVERZEICHNIS

Sicherheitshinweise 4
Zusammenbau 5
Bedienung 8
Reinigung und Pflege 10
Fehlersuche und Fehlerbehebung 10
Spezielle Entsorgungshinweise für Verbraucher in Deutschland 11
Hinweise zur Entsorgung 13

English 15
Español 25
Français 35
Italiano 45

TECHNISCHE DATEN

Artikelnummer	10030028, 10033322
Stromversorgung	230 V ~ 50 Hz
Leistung (max.)	2200 W

HERSTELLER & IMPORTEUR (UK)

Hersteller:

Chal-Tec GmbH, Wallstraße 16, 10179 Berlin, Deutschland.

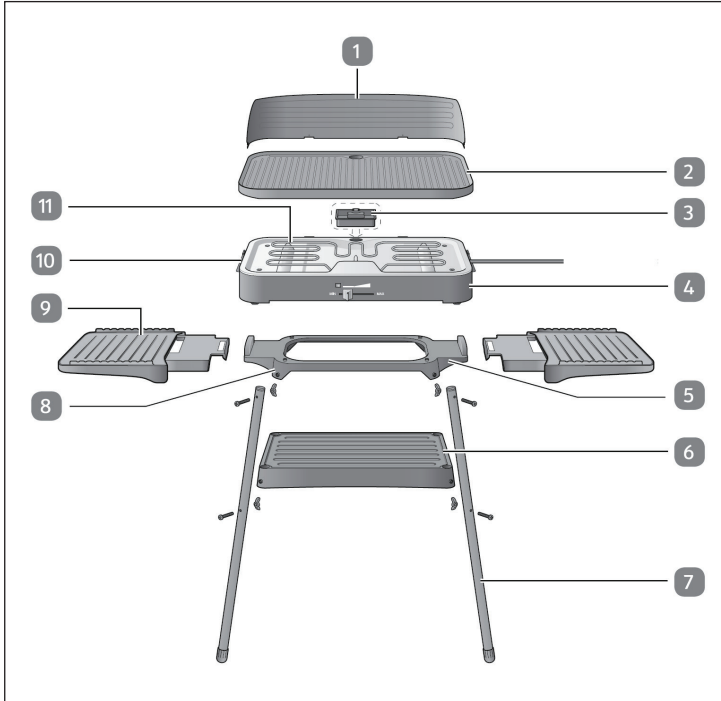
Importeur für Großbritannien:

Berlin Brands Group UK Limited
 PO Box 42
 272 Kensington High Street
 London, W8 6ND
 United Kingdom

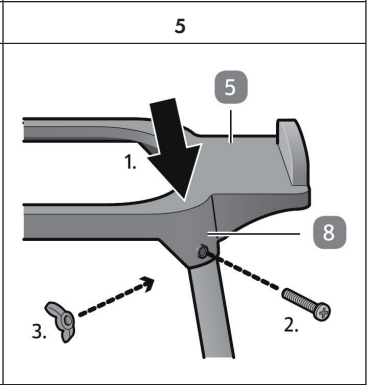
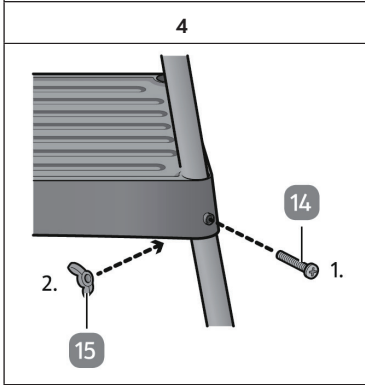
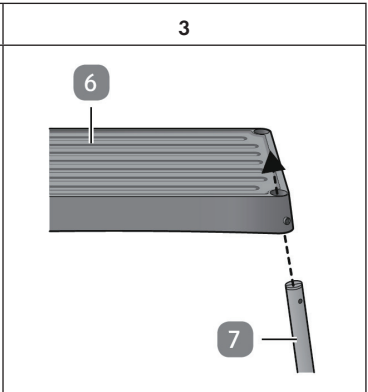
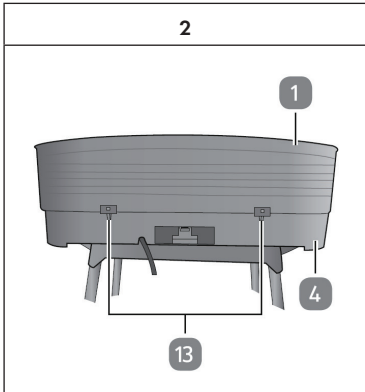
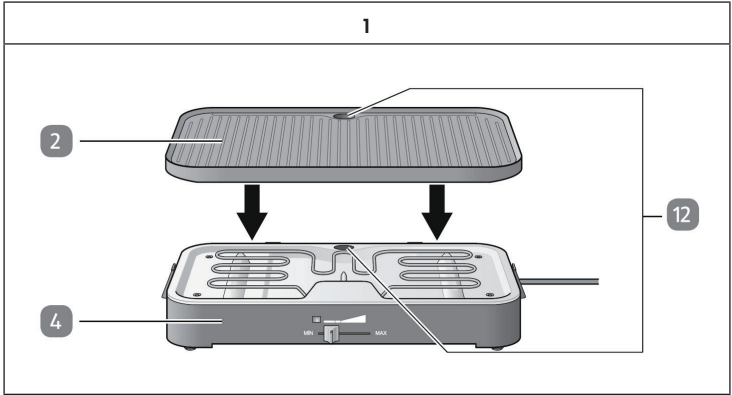
SICHERHEITSHINWEISE

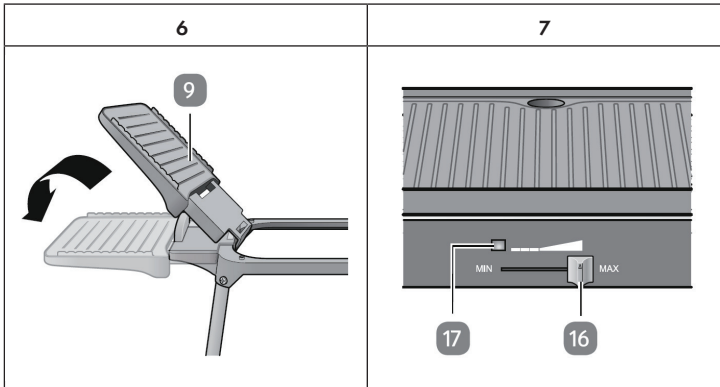
- Schließen Sie das Gerät so an, dass der Netzstecker jederzeit leicht zugänglich ist.
- Untersuchen Sie das Netzkabel regelmäßig auf Beschädigungen. Falls das Netzkabel beschädigt ist, muss es vom Hersteller oder einem autorisierten Fachbetrieb oder einer ähnlich qualifizierten Person ersetzt werden.
- Reparaturen dürfen nur von Fachpersonal ausgeführt werden, versuchen Sie nicht das Gerät selbst zu reparieren.
- Schließen Sie das Gerät nicht an einen Timer oder eine ferngesteuerte Steckdose an.
- Tauchen Sie das Gerät, das Netzkabel und den Stecker niemals in Wasser oder andere Flüssigkeiten.
- Fassen Sie den Stecker nicht mit nassen Händen an.
- Ziehen sie den Stecker nicht am Kabel aus der Steckdose, sondern halten Sie ihn beim Abziehen mit der Hand fest.
- Benutzen Sie das Kabel nicht als Handgriff.
- Verlegen Sie das Kabel so, dass keiner darüber stolpert.
- Lassen Sie das Kabel nicht über scharfe Kanten verlaufen.
- Benutzen Sie das Gerät nicht in nassen Räumen oder im Regen.
- Stellen Sie das Gerät so auf, dass es nicht in Wasser fallen kann. Sollte es doch in Wasser fallen, ziehen Sie sofort den Stecker aus der Steckdose und fassen Sie das Gerät erst dann an.
- Ziehen Sie den Stecker aus der Steckdose wenn Sie das Gerät nicht mehr benutzen.
- Halten Sie das Gerät fern von offenem Feuer und Wärmequellen.
- Kinder, physisch und körperlich eingeschränkte Menschen sollten das Gerät nur benutzen, wenn sie vorher von einer Aufsichtsperson ausführlich mit den Funktionen und den Sicherheitsvorkehrungen vertraut gemacht wurden.
- Halten Sie Kinder vom Grill fern und lassen Sie das Gerät während des Betriebs nicht unbeaufsichtigt.
- Stellen Sie das Gerät auf einen stabilen, ebenen Untergrund.
- Achten Sie darauf, dass sich um den Grill herum keine leicht entzündlichen Gegenstände und Materialien befinden.
- Halten Sie mindestens 30 cm Abstand zu Wänden.
- Fassen Sie während des Betriebs nicht den Grillrost oder andere heiße Oberflächen an.
- Bewegen Sie das Gerät erst wenn es komplett abgekühlt ist. Fassen Sie das Gerät nur an den dafür vorgesehenen Griffen an.
- Stellen Sie das Gerät nur auf hitzeunempfindliche Oberflächen. Stellen Sie das Gerät so auf, dass es nicht zu nah am Rand steht.
- Um einen Hitzestau zu vermeiden, stellen Sie das Gerät nicht direkt unter Küchenschränke oder regale.
- Stellen Sie das Gerät nicht auf oder in die Nähe eines Herdes.
- Setzen Sie das Gerät nicht allzu hohen Temperaturen und Witterschwankungen aus.
- Befüllen Sie den Grill niemals mit Flüssigkeiten.
- Falls Teile beschädigt sind, benutzen Sie den Grill nicht weiter.

ZUSAMMENBAU



1	Windschutz	10	Griff (2x)
2	Grillplatte	11	Heizspirale
3	Fettwanne	12	Abflüsse
4	Grillwanne	13	Windschutz-Halter (2x)
5	Rahmen	14	Schrauben (8x)
6	Untere Ablage	15	Flügelmutter (8x)
7	Beine (4x)	16	Thermostat
8	Führungsschiene	17	Betriebsleuchte
9	Seitliche Ablage (2x)		





Vor dem Zusammenbau

Nehmen Sie den Grill aus der Verpackung und überprüfen Sie alle Teile vorhanden sind. Überprüfen Sie alle Teile auf Beschädigung. Falls Teile beschädigt sind, wenden Sie sich an den Hersteller.

Zusammenbau

- Stellen Sie das Gerät auf einen ebenen, hitzebeständigen Untergrund.
- Setzen Sie die Grillplatte auf die Grillwanne und richten Sie die Abflüsse vertikal aneinander aus.
- Versichern Sie sich, dass die Platte fest auf der Wanne sitzt. Sollte das der Fall sein, können Sie mit dem Grillen beginnen.

Windschutz anbringen

Wenn Sie den Grill im Freien nutzen möchten, empfehlen wir Ihnen den Windschutz anzubringen:

Setzen Sie das Seitenende des Windschutzes rechts oder links vom Grill an. Drücken Sie den Windschutz von oben herunter, so dass die Klammern oben an der Rückseite der Grillwanne einrasten.

Rahmen anbringen

Sie können den Grill auch mit einem Stativ benutzen. Der Rahmen und Ablagen (für Fleisch oder ähnliches) sind im Lieferumfang enthalten. Bauen Sie den Rahmen wie folgt auf:

- Stecken Sie von unten eines der Beine durch die Öffnung in der Ecke der Ablage.
- Schieben Sie das Bein soweit, bis die Löcher in der Ablage und am Bein vertikal ausgerichtet sind.
- Schieben Sie eine Schraube durch das Loch an der Vorderseite.
- Sichern Sie die Schraube mit einer Flügelmutter.
- Bringen Sie die anderen 3 Beine auf die gleiche Art an.
- Setzen Sie den Rahmen so auf die 4 Füße, dass die Beine in den Führungsschienen laufen und die Löcher in den Beine und den Führungsstangen vertikal ausgerichtet sind.
- Schieben Sie eine Schraube durch das Loch an der Vorderseite.
- Sichern Sie die Schraube mit einer Flügelmutter.
- Wiederholen Sie die Schritte für die anderen 3 Ecken.
- Setzen Sie den Tischgrill auf den Rahmen.
- Versichern Sie sich, dass der Tischgrill in den Rahmen einrastet.
- Der Rahmen ist nun montiert und kann auf einem Stativ verwendet werden.

BEDIENUNG

Wenn Sie den Grill erstmalig benutzen

- Entfernen Sie das komplette Verpackungsmaterial.
- Bauen Sie den Grill zusammen.
- Reinigen Sie den Grill.
- Stellen Sie das Gerät an einem geeigneten Ort auf.
- Stecken Sie den Stecker in die Steckdose.
- Drehen Sie den Temperaturregler auf MAX.
- Lassen Sie den Grill bei höchster Temperatur 10-15 Minuten lang vorheizen.
- Drehen Sie den Regler danach auf MIN.
- Ziehen Sie den Stecker aus der Steckdose.
- Lassen Sie den Grill abkühlen.
- Wiederholen Sie die Schritte 6-10.
- Jetzt können Sie mit dem Grillen beginnen.

Hinweis: Drehen Sie den Temperaturregler zuerst auf MIN (Aus), bevor Sie den Stecker in die Steckdose stecken. Benutzen Sie kein Gas und keine Kohle für den Grill.

Grillen

- Stecken Sie den Stecker in die Steckdose.
- Drehen Sie den Regler auf MAX. Der Grill heizt sich nun automatisch auf. Sobald die gewünschte Temperatur erreicht ist erlischt die Kontrollleuchte. Der Heizprozess endet. Sobald die eingestellte Temperatur unterschritten wird leuchtet die Kontrollleuchte wieder auf und das Gerät heizt sich erneut auf. Der Heizprozess wird erst beendet wenn die eingestellte Temperatur wieder erreicht ist. Für optimale Ergebnisse, lassen Sie den Grill 10-15 Minuten vorheizen.
- Geben Sie das Grillgut auf die den Grill.
- Um die Hitze zu reduzieren, drehen Sie den Regler nach links, damit empfindliches Grillgut, wie Pilze, nicht zu schnell verbrennt.
- Um den Grill auszuschalten, drehen Sie den Regler nach dem Grillen auf MIN (Aus).
- Nehmen Sie das Essen vom Grill.
- Entnehmen Sie die Fettwanne und entleeren Sie sie.
- Schieben Sie die Fettwanne wieder in den Grill.
- Ziehen Sie den Stecker aus der Steckdose.
- Lassen Sie den Grill komplett abkühlen.
- Reinigen Sie den Grill wie im Kapitel „Reinigung und Pflege“ beschrieben.
- Verstauen Sie den Grill, wie im Kapitel „Reinigung und Pflege“ beschrieben.

Grill-Tipps

- Grillen Sie empfindliche Lebensmittel, wie Fisch oder Pilze bei niedriger Temperatur.
- Um Essen warm zu halten, drehen Sie den Regler auf niedrige Hitze.
- Falls sie das Fleisch saftig mögen, bohren Sie keine Löcher hinein, andernfalls trocknet es aus.
- Benutzen Sie eine Grillzange, um Ihr Grillgut zu wenden.
- Wenden Sie ihr Grillgut regelmäßig, damit es von allen Seiten gleichmäßig durchgart.
- Würzen Sie das Grillgut vor dem Grillen.
- Versichern Sie sich dass das Grillgut komplett durchgegart ist, bevor Sie es verzehren.

REINIGUNG UND PFLEGE

Wichtige Hinweise

- Ziehen Sie immer zuerst den Stecker aus der Steckdose, bevor Sie das Gerät reinigen.
- Achten Sie darauf, dass kein Wasser ins Gehäuse eindringt, es könnte einen Kurzschluss auslösen.
- Tauchen Sie den Grill, das Kabel und den Stecker nicht in Wasser oder andere Flüssigkeiten.
- Benutzen Sie zur Reinigung keine aggressiven Reiniger und keine metallenen oder scharfen Gegenstände, wie Messer oder Kratzer.

Reinigung

- Ziehen Sie den Stecker aus der Steckdose.
- Lassen Sie den Grill komplett abkühlen.
- Reinigen Sie die Fettwanne.
- Nehmen Sie den Windschutz ab.
- Nehmen Sie die Grillplatte aus dem Grill.
- Wischen Sie das Heizelement mit einem trockenen Lappen ab.
- Wischen Sie die Außenseite des Grills mit einem feuchten Lappen ab.
- Reinigen Sie die Grillplatte, die Fettwanne und den Windschutz mit Wasser und Spülmittel.

Grill verstauen


- Verstauen Sie den Grill zusammengebaut, damit das Heizelement nicht beschädigt wird.
- Verstauen Sie den Grill an einem trockenen Ort.

FEHLERSUCHE UND FEHLERBEHEBUNG

Problem	Mögliche Ursache	Lösung
Das Gerät heizt nicht auf.	Das Gerät ist nicht angeschlossen.	Stecken Sie den Stecker in die Steckdose.
Das Gerät geht von alleine aus.	Sobald die eingestellte Temperatur erreicht ist geht der Thermostat automatisch aus.	Sobald die Temperatur unterschritten wird geht der Thermostat automatisch wieder an.
		Drehen Sie den Thermostat auf eine höhere Temperatur.

SPEZIELLE ENTSORGUNGSHINWEISE FÜR VERBRAUCHER IN DEUTSCHLAND

Entsorgen Sie Ihre Altgeräte fachgerecht. Dadurch wird gewährleistet, dass die Altgeräte umweltgerecht verwertet und negative Auswirkungen auf die Umwelt und menschliche Gesundheit vermieden werden. Bei der Entsorgung sind folgende Regeln zu beachten:

- Jeder Verbraucher ist gesetzlich verpflichtet, Elektro- und Elektronikaltgeräte (Altgeräte) sowie Batterien und Akkus getrennt vom Hausmüll zu entsorgen. Sie erkennen die entsprechenden Altgeräte durch folgendes Symbol der durchgestrichene Mülltonne (WEEE Symbol). 
- Sie haben Altbatterien und Altakkumulatoren, die nicht vom Altgerät umschlossen sind, sowie Lampen, die zerstörungsfrei aus dem Altgerät entnommen werden können, vor der Abgabe an einer Entsorgungsstelle vom Altgerät zerstörungsfrei zu trennen.
- Bestimmte Lampen und Leuchtmittel fallen ebenso unter das Elektro- und Elektronikgesetz und sind dementsprechend wie Altgeräte zu behandeln. Ausgenommen sind Glühbirnen und Halogenlampen. Entsorgen Sie Glühbirnen und Halogenlampen bitte über den Hausmüll, sofern Sie nicht das WEEE Symbol tragen.
- Jeder Verbraucher ist für das Löschen von personenbezogenen Daten auf dem Elektro- bzw. Elektronikgerät selbst verantwortlich.

Rücknahmepflicht der Verreiber

Vertreiber mit einer Verkaufsfläche für Elektro- und Elektronikgeräte von mindestens 400 Quadratmetern sowie Verreiber von Lebensmitteln mit einer Gesamtverkauffläche von mindestens 800 Quadratmetern, die mehrmals im Kalenderjahr oder dauerhaft Elektro- und Elektronikgeräte anbieten und auf dem Markt bereitstellen, sind verpflichtet,

- 1 bei der Abgabe eines neuen Elektro- oder Elektronikgerätes an einen Endnutzer ein Altgerät des Endnutzers der gleichen Geräteart, das im Wesentlichen die gleichen Funktionen wie das neue Gerät erfüllt, am Ort der Abgabe oder in unmittelbarer Nähe hierzu unentgeltlich zurückzunehmen und
- 2 auf Verlangen des Endnutzers Altgeräte, die in keiner äußeren Abmessung größer als 25 Zentimeter sind, im Einzelhandelsgeschäft oder in unmittelbarer Nähe hierzu unentgeltlich zurückzunehmen; die Rücknahme darf nicht an den Kauf eines Elektro- oder Elektronikgerätes geknüpft werden und ist auf drei Altgeräte pro Geräteart beschränkt.

- Bei einem Vertrieb unter Verwendung von Fernkommunikationsmitteln ist die unentgeltliche Abholung am Ort der Abgabe auf Elektro- und Elektronikgeräte der Kategorien 1, 2 und 4 gemäß § 2 Abs. 1 ElektroG, nämlich „Wärmeüberträger“, „Bildschirmgeräte“ (Oberfläche von mehr als 100 cm²) oder „Großgeräte“ (letztere mit mindestens einer äußeren Abmessung über 50 Zentimeter) beschränkt. Für andere Elektro- und Elektronikgeräte (Kategorien 3, 5, 6) ist eine Rückgabemöglichkeit in zumutbarer Entfernung zum jeweiligen Endnutzer zu gewährleisten.
- Altgeräte dürfen kostenlos auf dem lokalen Wertstoffhof oder in folgenden Sammelstellen in Ihrer Nähe abgegeben werden: www.take-e-back.de
- Für Elektro- und Elektronikgeräte der Kategorien 1, 2 und 4 anbieten wir auch die Möglichkeit einer unentgeltlichen Abholung am Ort der Abgabe. Beim Kauf eines Neugeräts haben Sie die Möglichkeit eine Altgerät abholung über die Webseite auszuwählen.
- Batterien können überall dort kostenfrei zurückgegeben werden, wo sie verkauft werden (z. B. Super-, Bau-, Drogeriemarkt). Auch Wertstoff- und Recyclinghöfe nehmen Batterien zurück. Sie können Batterien auch per Post an uns zurücksenden. Altbatterien in haushaltsüblichen Mengen können Sie direkt bei uns von Montag bis Freitag zwischen 08:00 und 16:00 Uhr unter der folgenden Adresse unentgeltlich zurückgeben:

Chal-Tec Fulfillment GmbH
Norddeutschlandstr. 3
47475 Kamp-Lintfort

- Wichtig zu beachten ist, dass Lithiumbatterien aus Sicherheitsgründen vor der Rückgabe gegen Kurzschluss gesichert werden müssen (z. B. durch Abkleben der Pole).
- Finden sich unter der durchgestrichenen Mülltonne auf der Batterie zusätzlich die Zeichen Cd, Hg oder Pb ist das ein Hinweis darauf, dass die Batterie gefährliche Schadstoffe enthält. (»Cd« steht für Cadmium, »Pb« für Blei und »Hg« für Quecksilber).

Hinweis zur Abfallvermeidung

Indem Sie die Lebensdauer Ihrer Altgeräte verlängern, tragen Sie dazu bei, Ressourcen effizient zu nutzen und zusätzlichen Müll zu vermeiden. Die Lebensdauer Ihrer Altgeräte können Sie verlängern indem Sie defekte Altgeräte reparieren lassen. Wenn sich Ihr Altgerät in gutem Zustand befindet, könnten Sie es spenden, verschenken oder verkaufen.

HINWEISE ZUR ENTSORGUNG



Wenn es in Ihrem Land eine gesetzliche Regelung zur Entsorgung von elektrischen und elektronischen Geräten gibt, weist dieses Symbol auf dem Produkt oder auf der Verpackung darauf hin, dass dieses Produkt nicht im Hausmüll entsorgt werden darf. Stattdessen muss es zu einer Sammelstelle für das Recycling von elektrischen und elektronischen Geräten gebracht werden. Durch regelkonforme Entsorgung schützen Sie die Umwelt und die Gesundheit Ihrer Mitmenschen vor negativen Konsequenzen. Informationen zum Recycling und zur Entsorgung dieses Produkts, erhalten Sie von Ihrer örtlichen Verwaltung oder Ihrem Hausmüllentsorgungsdienst.

Dear Customer,

Congratulations on purchasing this equipment. Please read this manual carefully and take care of the following hints to avoid damages. Any failure caused by ignoring the items and cautions mentioned in the instruction manual is not covered by our warranty and any liability. Scan the QR code to get access to the latest user manual and other information about the product.



CONTENT

Safety Instructions 16
 Assembly 17
 Operation 20
 Cleaning and Care 22
 Troubleshooting 22
 Hints on Disposal 23

TECHNICAL DATA

Item number	10030028, 10033322
Power supply	230 V ~ 50 Hz
Power (max)	2200 W

MANUFACTURER & IMPORTER (UK)

Manufacturer:

Chal-Tec GmbH, Wallstrasse 16, 10179 Berlin, Germany.

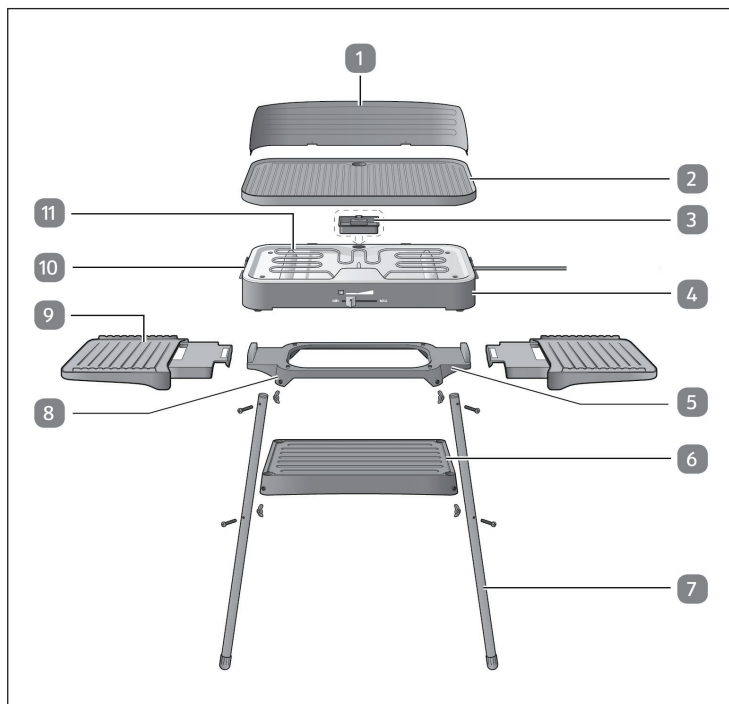
Importer for Great Britain:

Berlin Brands Group UK Limited
 PO Box 42
 272 Kensington High Street
 London, W8 6ND
 United Kingdom

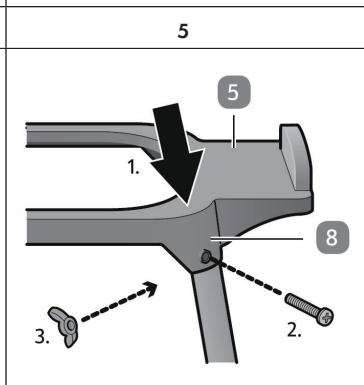
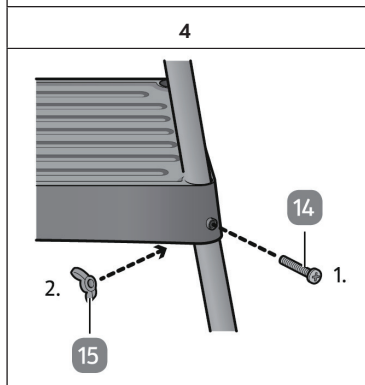
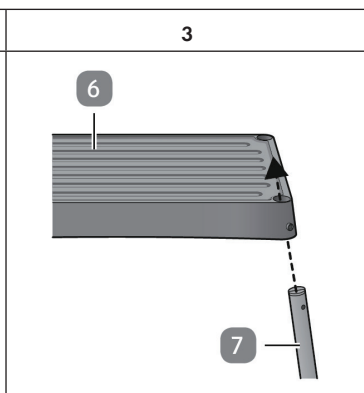
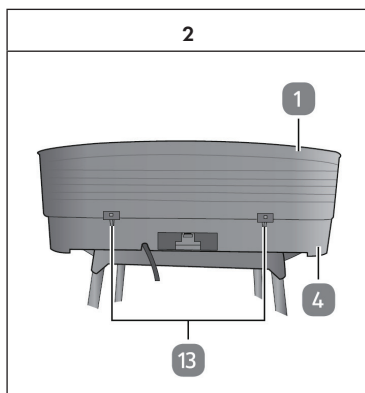
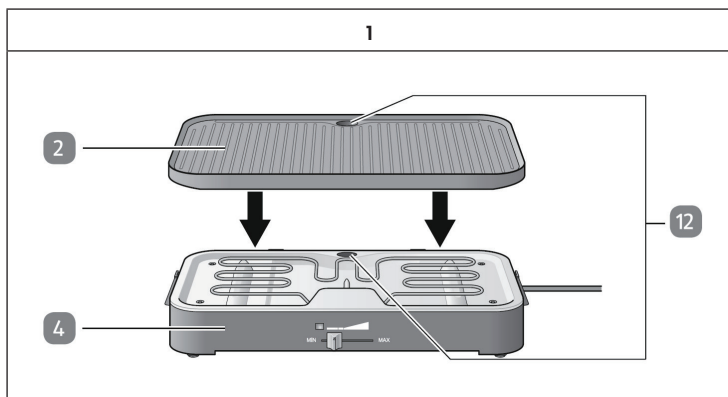
SAFETY INSTRUCTIONS

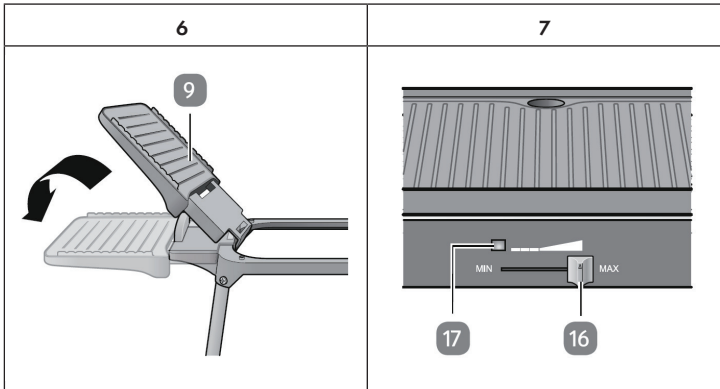
- Connect the device so that the mains plug is easily accessible at all times.
- Inspect the power cord regularly for damage. If the power cord is damaged, it must be replaced by the manufacturer or an authorized service center or a similarly qualified person.
- Repairs may only be carried out by qualified personnel, do not attempt to repair the device yourself.
- Do not connect the unit to a timer or a remote control power outlet.
- Never immerse the appliance, power cord or plug in water or other liquids.
- Do not handle the plug with wet hands.
- Do not pull the plug out of the socket by the cable, but hold it firmly by hand when pulling it off.
- Do not use the cable as a handle.
- Lay the cable in such a way that no one will trip over it.
- Do not let the cable run over sharp edges.
- Do not use the unit in wet rooms or in the rain.
- Place the appliance in such a way that it cannot fall into water. If it does fall into water, immediately unplug the appliance from the wall outlet and only then touch the appliance.
- Unplug the appliance from the wall outlet when it is no longer in use.
- Keep the appliance away from open fire and heat sources.
- Children, physically and mentally handicapped persons should only use the appliance if they have been thoroughly familiarized with its functions and safety precautions by a supervisor.
- Keep children away from the grill and do not leave the appliance unattended during operation.
- Place the appliance on a stable, level surface.
- Make sure that there are no easily inflammable objects or materials around the grill.
- Keep at least 30 cm away from walls.
- Do not touch the grill grate or other hot surfaces during operation.
- Do not move the appliance until it has cooled down completely. Only touch the appliance by the handles provided for this purpose.
- Only place the appliance on surfaces that are insensitive to heat. Position the appliance so that it is not too close to the edge.
- To avoid heat build-up, do not place the appliance directly under kitchen cabinets or shelves.
- Do not place the appliance on or near a stove.
- Do not expose the appliance to excessive temperatures and weather variations.
- Never fill the grill with liquids.
- If parts are damaged, do not continue to use the grill.

ASSEMBLY



1	Wind shield	10	Handle (2x)
2	Grill plate	11	Heating coil
3	Fat drip tray	12	Drains
4	Grill tray	13	Wind shield holder (2x)
5	Support frame	14	Screw (8x)
6	Shelf	15	Wing nut (8x)
7	Support leg (4x)	16	Thermostat
8	Guide rail	17	Indicator light
9	Side tray (2x)		





Before Assembly

Take the tabletop grill out of the packaging. Check to make sure that the delivery is complete. Check whether the tabletop grill or the individual parts exhibit damage. If this is the case, do not use the tabletop grill. Contact the manufacturer.

Assembly

- Place the grill tray on a dry, level surface.
- Place the grill plate on the grill tray so that both drains in the grill plate and the grill tray are vertically aligned.
- Check to make sure that the grill plate has locked onto the grill tray.

Mounting the windscreen

If you would like to use the tabletop grill outdoors, you should also mount the windscreen on the tabletop grill:

Place the side ends of the windscreen on the left or right side of the grill tray. From above, push the back wall of the windscreen into the two windscreen brackets on the back wall of the grill tray.

Mounting the frame

You can also use this tabletop grill on a stand. A frame including shelves (e.g. for barbecue utensils) is included in the product contents. Mount the frame as follows:

- From below, insert one of the support legs through one of the openings at the corners of the shelf.
- Push the support leg up until the holes in the shelf and support leg are vertically aligned.
- Insert a screw through the hole from the front. Secure the screw by screwing a wing nut onto it. Mount the three other support legs in exactly the same way.
- Place the support frame on the four support legs from above so that the support legs run into the guide bars and the holes in the support legs and the guide bars are vertically aligned.
- Insert a screw through the hole from the front. Secure the screw by screwing a wing nut onto it. Follow exactly the same steps for the three other corners.
- Place the tabletop grill on the support frame.
- Make sure that the tabletop grill locks into the support frame.
- The frame has now been mounted and you can now use the tabletop grill on a stand.

OPERATION

First Use

- Remove all leftover packaging.
- Mount the tabletop grill as described in the chapter "Assembly".
- Clean the tabletop grill as described in the chapter "Cleaning".
- Set up the tabletop grill in a suitable location.
- Connect the tabletop grill to a socket with an earthing contact.
- Slide the thermostat control to the "MAX" setting.
- Let the tabletop grill heat up at the highest temperature setting for 10 – 15 minutes.
- Slide the thermostat control to the "MIN" setting.
- To switch the tabletop grill off, first pull the mains plug out of the socket.
- Let the tabletop grill cool off.
- Repeat steps 6 to 10.
- You can now barbecue with the tabletop grill.

Note: Slide the thermostat control to the "MIN" setting before you insert the mains plug in a socket with earthing contact. Do not use any fuels such as charcoal in the tabletop grill.

Using the tabletop grill

- Connect the tabletop grill to a socket with an earthing contact.
- Slide the thermostat control to the "MAX" setting.
- The tabletop grill will now automatically heat up.
- As soon as the selected temperature setting is reached, the red indicator light will go out. The heating process will automatically end.
- As soon as the selected temperature setting is underrun, the red indicator light will illuminate again. The heating process will then resume until the tabletop grill returns to temperature for barbecuing. For best results, let the tabletop grill heat up for 10 to 15 minutes.
- Place the food you would like barbecue on the grill plate
- To reduce the barbecuing temperature, slide the thermostat control to the left, e.g. when barbecuing delicate foods such as fish or mushrooms.
- Slide the thermostat control to the "MIN" setting to stop barbecuing.
- Take the food off of the grill plate.
- Take the fat drip tray out and empty it.
- Put the fat drip tray back in. 3 3
- To switch the tabletop grill off, first pull the mains plug out of the socket.
- Let the tabletop grill cool off completely.
- Clean the tabletop grill as described in the chapter "Cleaning".
- You can now store the tabletop grill as described in the chapter "Cleaning".

Barbecuing Tips

- Cook sensitive food (e.g. fish or mushrooms) on low heat.
- To keep barbecued food warm, turn the thermostat control to low heat.
- For juicy meat, do not poke holes in the meat with a fork; otherwise it will dry out.
- Ideally, you should use barbecue tongs to turn your food.
- From time to time, turn your food for best results.
- Season the food while it is being prepared.
- Please ensure all foods are cooked thoroughly and are piping hot throughout before consuming them.

CLEANING AND CARE

Important Hints:

- Pull the mains plug out of the socket with earthing contact before cleaning.
- Make sure that no liquids penetrate the housing.
- Never submerge the tabletop grill in water or other liquids.
- Do not use any aggressive cleaners such as alkaline- or chlorine-based cleaners and sharp or metallic cleaning utensils such as knives, hard scrapers or similar.

Cleaning

- Pull the mains plug out of the socket before cleaning.
- Let the tabletop grill cool off completely.
- Empty the fat drip tray.
- Take the windscreen off if applicable.
- Take the grill plate out of the grill tray.
- Wipe the heating coil off with a dry cloth.
- Wipe off the outside of the grill tray with a damp cloth with detergent.
- Clean the grill plate, the fat drip tray and the windscreen with water and detergent.
- Then let all parts dry completely.

Storage

Store the tabletop grill in an assembled state to protect the heating coil from damages. Always store the tabletop grill in a dry location.

TROUBLESHOOTING

Problem	Possible cause	Solution
The tabletop grill does not heat up.	The tabletop grill is not connected to the power supply.	Insert the mains plug in a socket with earthing contact.
The tabletop grill switches off on its own.	The selected temperature setting has been reached. The thermostat will automatically switch off.	The thermostat will automatically switch back on once the selected temperature setting is underrun.
		Slide the thermostat control to a higher temperature setting.

HINTS ON DISPOSAL



If there is a legal regulation for the disposal of electrical and electronic devices in your country, this symbol on the product or on the packaging indicates that this product must not be disposed of with household waste. Instead, it must be taken to a collection point for the recycling of electrical and electronic equipment. By disposing of it in accordance with the rules, you are protecting the environment and the health of your fellow human beings from negative consequences. For information about the recycling and disposal of this product, please contact your local authority or your household waste disposal service.

Estimado cliente:

Le felicitamos por la adquisición de este producto. Lea atentamente el siguiente manual y siga cuidadosamente las instrucciones de uso con el fin de evitar posibles daños. La empresa no se responsabiliza de los daños ocasionados por un uso indebido del producto o por haber desatendido las indicaciones de seguridad. Escanee el código QR para obtener acceso al manual de usuario más reciente y otra información sobre el producto.



ÍNDICE DE CONTENIDOS

Indicaciones de seguridad 26

Montaje 27

Puesta en marcha y uso 30

Limpieza y cuidado 32

Detección y resolución de problemas 32

Retirada del aparato 33

DATOS TÉCNICOS

Número de artículo	10030028, 10033322
Suministro eléctrico	230 V ~ 50 Hz
Potencia (máx.)	2200 W

FABRICANTE E IMPORTADOR (REINO UNIDO)

Fabricante:

Chal-Tec GmbH, Wallstraße 16, 10179 Berlín, Alemania.

Importador para Gran Bretaña:

Berlin Brands Group UK Limited

PO Box 42

272 Kensington High Street

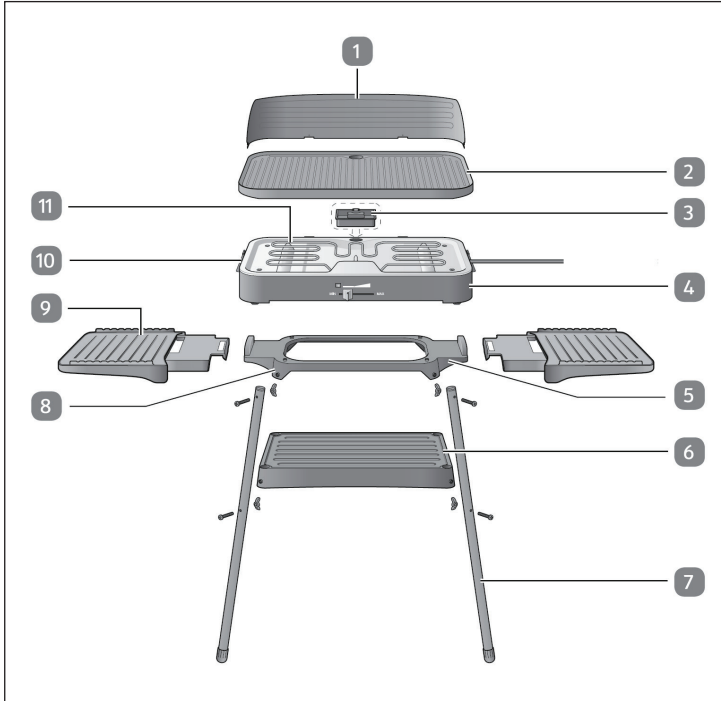
London, W8 6ND

United Kingdom

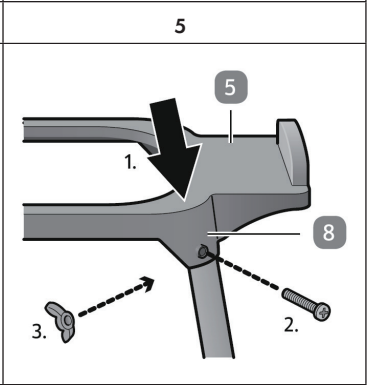
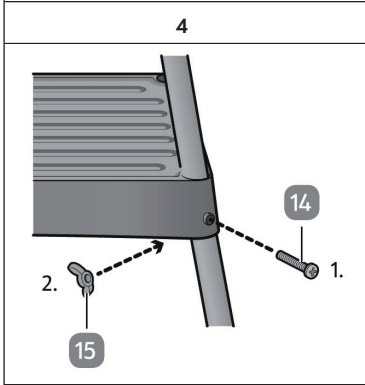
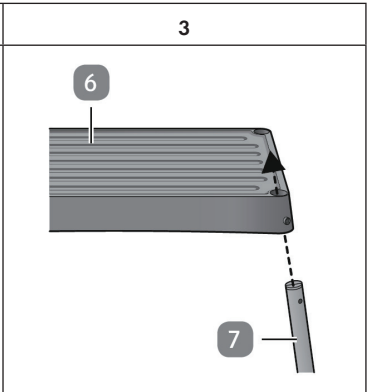
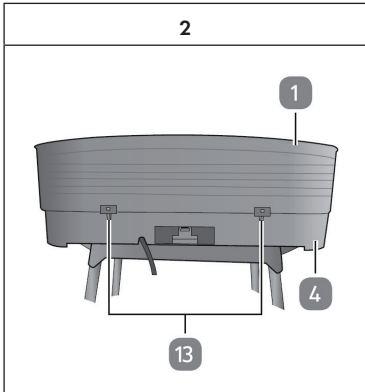
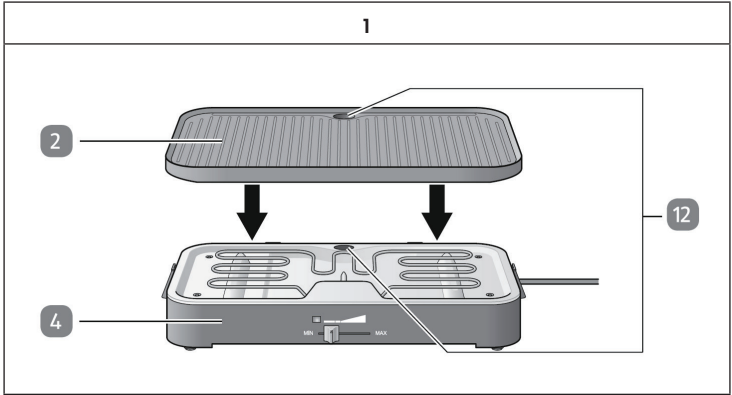
INDICACIONES DE SEGURIDAD

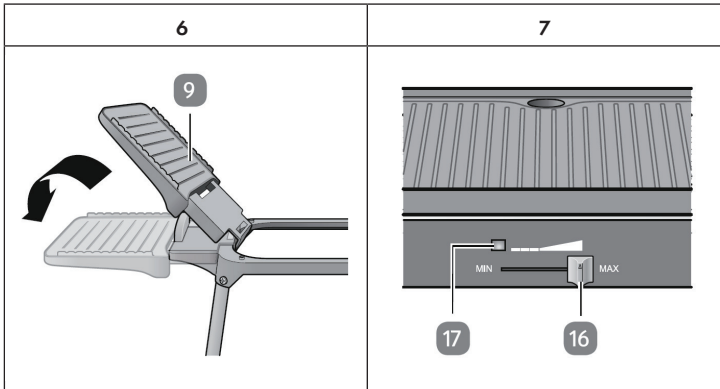
- Coloque el aparato de tal manera que el enchufe sea fácilmente accesible.
- Compruebe regularmente el cable de alimentación. Si el cable de alimentación está dañado, deberá ser sustituido por el fabricante, un servicio técnico autorizado o una personal igualmente cualificada.
- No intente reparar el aparato usted mismo. Contacte siempre con personal especializado.
- No conecte el aparato a tomas de corriente manejadas por control remoto ni con temporizador.
- No sumerja el aparato, el cable de alimentación ni el enchufe en agua ni en ningún otro líquido.
- No toque el enchufe con las manos mojadas.
- Para desconectar el aparato no tire del cable, sino del cuerpo del enchufe.
- No utilice el cable como un asidero.
- Coloque el cable de tal manera que nadie pueda pisarlo ni tropezar con él.
- No deje que el cable quede colgando sobre cantos afilados.
- No utilice el aparato en estancias húmedas o expuesto a la lluvia
- Coloque el aparato de tal manera que no exista riesgo de sumergirse en el agua. En caso de que esto sucediera, desconecte el enchufe inmediatamente y a continuación retire el aparato del agua.
- Desconecte el enchufe de la toma de corriente cuando no utilice el aparato.
- Mantenga el aparato lejos de fuentes de ignición y fuentes de calor.
- Los niños mayores de 8 años y las personas con discapacidades físicas o psíquicas solamente podrán utilizar el aparato si han sido previamente instruidas sobre su uso y conocen las indicaciones de seguridad.
- Mantenga a los niños alejados del aparato y no deje el aparato en marcha si no se encuentra bajo supervisión.
- Coloque el aparato en una superficie plana y estable.
- Asegúrese de que no existen objetos o materiales fácilmente inflamables alrededor de la parrilla.
- Mantenga una distancia de al menos 30 cm entre el aparato y las paredes.
- Durante el funcionamiento del aparato, no toque la rejilla ni otras superficies calientes.
- Mueva el aparato solo cuando se haya enfriado por completo. Agarre el aparato solamente por las asas previstas para tal fin.
- No coloque el aparato sobre superficies que no resistan el calor. Coloque el aparato de tal manera que no exista riesgo de que se caiga de la superficie de trabajo.
- Para evitar acumulación de calor, no coloque el aparato directamente bajo un mueble o estantería de cocina.
- No coloque el aparato cerca o encima de un horno.
- No exponga el aparato a altas temperaturas ni a fluctuaciones de temperatura.
- Nunca llene la parrilla de líquido.
- En caso de avería, no continúe utilizando la parrilla.

MONTAJE



1	Protector contra el viento	10	Mango (2x)
2	Placa de parrilla	11	Bobina de calentamiento
3	Bandeja de goteo de grasa	12	Drenajes
4	Bandeja de la parrilla	13	Soporte para parabrisas (2x)
5	Bastidor de soporte	14	Tornillo (8x)
6	Estante	15	Tuerca de mariposa (8x)
7	Pata de apoyo (4x)	16	Termostato
8	Carril de guía	17	Luz indicadora
9	Bandeja lateral (2x)		





Antes de la montaje

Retire la parrilla de su embalaje y compruebe que no falta ninguna pieza. Compruebe que ninguna de las piezas presenta daños. Contacte con el fabricante en caso de que alguna pieza esté dañada.

Montaje

- Coloque el aparato en una superficie plana y resistente al calor.
- Coloque la plancha de la parrilla sobre la bandeja de tal manera que los orificios de drenaje de ambos elementos queden verticalmente alineados.
- Asegúrese de que la plancha está colocada correctamente sobre la bandeja. En ese caso, puede comenzar a utilizar la parrilla.

Montaje del paravientos

Si desea utilizar la parrilla al aire libre, le recomendamos instalar el paravientos:

Coloque el extremo del paravientos a la derecha o a la izquierda de la parrilla. Presione el paravientos de arriba abajo para que las patillas situadas en la parte superior de la parte trasera de la bandeja de la parrilla queden encajadas.

Montaje del marco

Puede utilizar la parrilla con un soporte. El marco y la estantería (para carne o similar) están incluidos en el envío. Monte el marco siguiendo estas instrucciones:

- Encaje desde abajo una de las patas a través del orificio situado en la esquina de la estantería.
- Desplace la pata hasta que encaje con el orificio de la estantería y quede alineado verticalmente.
- Coloque un tornillo en el orificio situado en la parte delantera.
- Asegure el tornillo con una tuerca de mariposa.
- Monte las otras tres patas del mismo modo.
- Coloque el marco sobre las cuatro patas de tal manera que las patas queden encajadas en los rieles y los orificios de las patas y de las varas de los rieles se alineen verticalmente.
- Coloque un tornillo en el orificio situado en la parte delantera.
- Asegure el tornillo con una tuerca de mariposa.
- Repita el proceso para las otras tres esquinas.
- Encaje la mesa de la parrilla en el marco.
- Asegúrese de que la mesa se encaja completamente en el marco.
- El marco ya se ha montado y puede utilizarse como soporte.

PUESTA EN MARCHA Y USO

Utilizar la parrilla por primera vez

- Retire todo el material de embalaje.
- Monte la parrilla.
- Limpie la parrilla.
- Coloque el aparato en un lugar apropiado.
- Conecte el enchufe en la toma de corriente.
- Ajuste el regulador de temperatura en la posición MAX.
- Deje que la parrilla se precaliente a temperatura máxima durante 10-15 minutos.
- Gire el regulador hasta la posición MIN.
- Desconecte el enchufe de la toma de corriente.
- Deje que la parrilla se enfríe.
- Repita los pasos 6-10.
- Ahora puede comenzar a utilizar la parrilla.

Importante: Gire el regulador de temperatura en la posición MIN (off) antes de conectar el enchufe a la toma de corriente. No utilice gas ni carbón para la parrilla.

Asar

- Conecte el enchufe en la toma de corriente.
- Ajuste el regulador de temperatura en la posición MAX. La parrilla se calienta automáticamente. Cuando se haya alcanzado la temperatura deseada, se encenderá un indicador luminoso. El proceso de calentamiento habrá finalizado. Cuando la temperatura de la parrilla sea inferior a la temperatura seleccionada, el indicador luminoso se encenderá de nuevo y la parrilla volverá a calentarse. El proceso de calentamiento finalizará cuando se haya alcanzado de nuevo la temperatura seleccionada. Para conseguir los mejores resultados, deje que la parrilla se precaliente durante 10-15 minutos.
- Coloque los alimentos sobre la parrilla.
- Para reducir el calor, gire el regulador hacia la izquierda para que los alimentos más delicados, como champiñones, no se quemen.
- Para apagar la parrilla, gire el regulador hasta la posición MIN (off).
- Retire los alimentos de la parrilla.
- Retire el recipiente para la grasa y vacíelo.
- Vuelva a colocar la bandeja para la grasa en la parrilla.
- Desconecte el enchufe de la toma de corriente.
- Deje que la parrilla se enfríe por completo.
- Limpie la parrilla como se indica en la sección «Limpieza y cuidado».
- Guarde la parrilla como se indica en la sección «Limpieza y cuidado».

Consejos de asado

- Ase los alimentos delicados a poca temperatura, como el pescado y las setas.
- Para mantener calientes los alimentos, gire el regulador hasta el nivel menor de potencia.
- Si desea que la carne quede jugosa, no la pinche o se secará.
- Utilice unas pinzas especiales para voltear los alimentos.
- Voltee los alimentos con frecuencia para que se hagan de manera uniforme.
- Sazone los alimentos antes de asarlos.
- Asegúrese de que los alimentos se han asado completamente antes de consumirlos.

LIMPIEZA Y CUIDADO

Indicaciones importantes

- Antes de limpiar el aparato, apáguelo y desconéctelo de la toma de corriente.
- Asegúrese de que el agua no salpique el aparato, podría provocar un cortocircuito.
- No sumerja la parrilla, el enchufe ni el cable en agua ni ningún otro líquido.
- No utilice limpiadores agresivos ni otros objetos metálicos ni afilados, como cuchillos o rascadores, para limpiar la parrilla.

Limpieza

1. Desconecte el enchufe de la toma de corriente.
2. Deje que la parrilla se enfríe por completo.
3. Limpie el recipiente para la grasa.
4. Retire el paravientos.
5. Retire la plancha de asado de la parrilla.
6. Limpie la resistencia con un paño seco.
7. Limpie la parte exterior de la parrilla con un paño húmedo.
8. Limpie la plancha de la parrilla, el recipiente para la grasa y el paravientos con agua y lavavajillas.

Guardar el aparato

- Guarde el aparato montado para que la resistencia no sufra daños.
- Guarde el aparato en un lugar seco.

DETECCIÓN Y RESOLUCIÓN DE PROBLEMAS

El aparato no se calienta.	El aparato no está enchufado.	Conecte el enchufe en la toma de corriente.
El aparato se apaga solo.	El termostato se apaga automáticamente cuando se haya alcanzado la temperatura seleccionada.	Cuando la temperatura descienda del valor seleccionado, el termostato volverá a encenderse.
		Gire el termostato hasta un valor superior.

RETIRADA DEL APARATO



Si en su país existe una disposición legal relativa a la eliminación de aparatos eléctricos y electrónicos, este símbolo estampado en el producto o en el embalaje advierte que no debe eliminarse como residuo doméstico. En lugar de ello, debe depositarse en un punto de recogida de reciclaje de aparatos eléctricos y electrónicos. Una gestión adecuada de estos residuos previene consecuencias potencialmente negativas para el medio ambiente y la salud de las personas. Puede consultar más información sobre el reciclaje y la eliminación de este producto contactando con su administración local o con su servicio de recogida de residuos.

Cher client,

Toutes nos félicitations pour l'acquisition de ce nouvel appareil. Veuillez lire attentivement les instructions suivantes de branchement et d'utilisation afin d'éviter d'éventuels dommages. Le fabricant ne saurait être tenu pour responsable des dommages dus au non-respect des consignes de sécurité et à la mauvaise utilisation de l'appareil. Scannez le QR-Code pour accéder à la dernière version du mode d'emploi et à d'autres informations concernant le produit.



SOMMAIRE

Consignes de sécurité	36
Montage	37
Mise en marche et utilisation	40
Nettoyage et entretien	42
résolution des problèmes	42
Conseils pour le recyclage	43

FICHE TECHNIQUE

Numéro d'article	10030028, 10033322
Alimentation électrique	230 V ~ 50 Hz
Puissance (max.)	2200 W

FABRICANT ET IMPORTATEUR (UK)

Fabricant :

Chal-Tec GmbH, Wallstraße 16, 10179 Berlin, Allemagne.

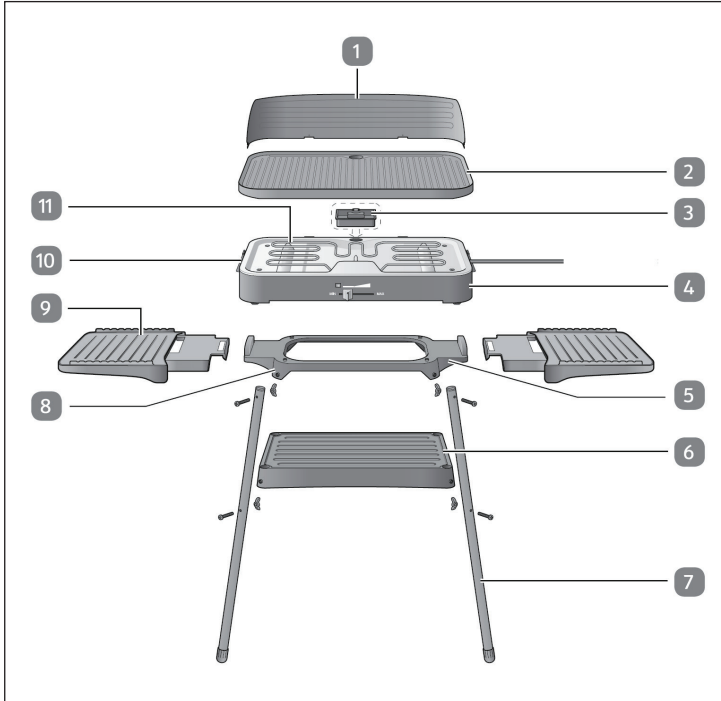
Importateur pour la Grande Bretagne :

Berlin Brands Group UK Limited
 PO Box 42
 272 Kensington High Street
 London, W8 6ND
 United Kingdom

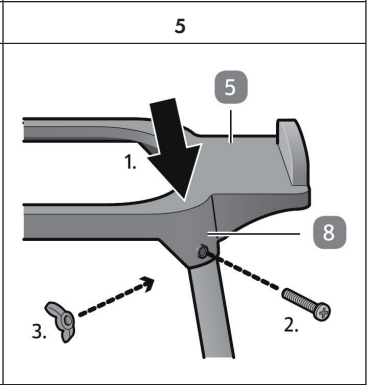
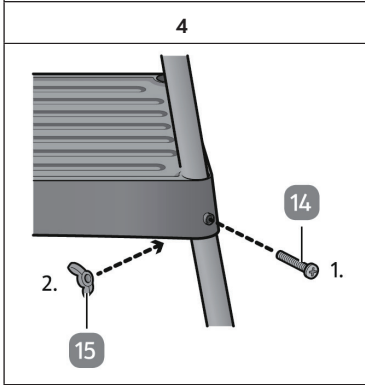
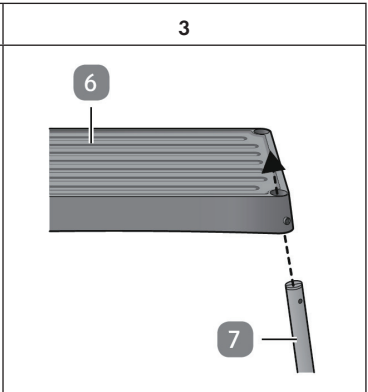
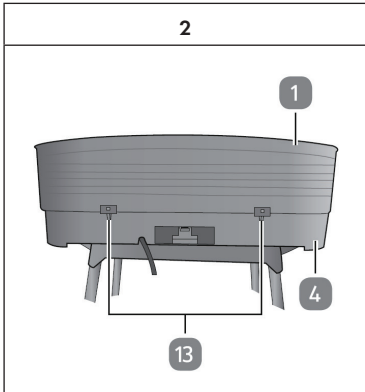
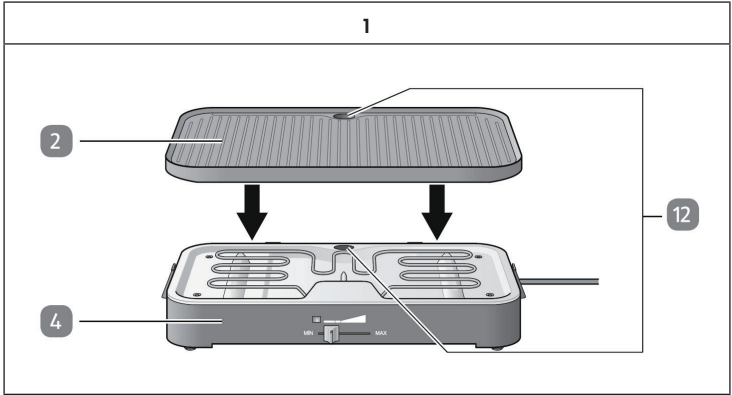
CONSIGNES DE SÉCURITÉ

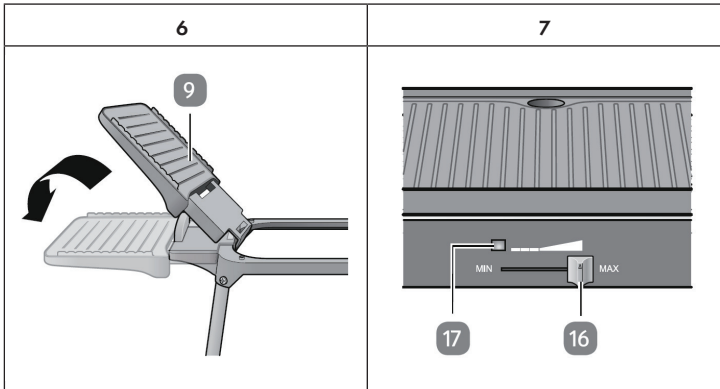
- Brancher l'appareil de telle manière à ce que la fiche d'alimentation soit facilement accessible à tout moment.
- Contrôler régulièrement l'état du cordon d'alimentation pour déceler d'éventuelles détériorations. Si le cordon d'alimentation est endommagé, il doit être remplacé par le fabricant, une entreprise spécialisée habilitée ou une personne présentant une qualification analogue.
- Les réparations doivent être effectuées uniquement par un personnel spécialisé et ne jamais essayer de réparer l'appareil soi-même.
- Ne pas brancher l'appareil à une minuterie ou à une prise de courant télécommandée.
- Ne jamais plonger le cordon d'alimentation dans l'eau ou dans tout autre liquide.
- Ne pas toucher la fiche d'alimentation avec des mains humides.
- Ne pas tirer sur le cordon d'alimentation pour débrancher la fiche de la prise, mais le saisir fermement au niveau de la fiche pour le débrancher.
- Ne pas utiliser le câble comme une poignée.
- Disposer le cordon d'alimentation de telle manière à ce que personne ne trébuche dessus.
- Ne pas faire passer le câble au-dessus de rebords coupants.
- Ne pas utiliser l'appareil dans des pièces humides ou sous la pluie.
- Installer l'appareil de sorte à ce qu'il ne puisse pas tomber dans de l'eau. S'il était amené à tomber à l'eau, débrancher immédiatement l'appareil avant de pouvoir le toucher.
- Débrancher l'appareil après utilisation.
- Tenir l'appareil éloigné des flammes nues et des sources de chaleur.
- Les enfants ainsi que les personnes aux capacités physiques et mentales réduites ne doivent pas utiliser l'appareil à moins d'avoir assimilé dans le détail les consignes d'utilisation et de sécurité données par la personne chargée de les surveiller.
- Tenir les enfants éloignés du grill et ne jamais laisser l'appareil fonctionner sans surveillance.
- Installer l'appareil sur une surface stable et plane.
- Veiller à ce qu'aucun objet ou substance facilement inflammables ne se trouvent autour de l'appareil.
- Maintenir une distance minimale de 30 cm entre l'appareil et les murs environnants.
- Ne pas toucher la grille ou toute autre surface brûlante pendant le fonctionnement du grill.
- Déplacer l'appareil uniquement lorsqu'il a complètement refroidi. Manipuler l'appareil uniquement en saisissant les poignées prévues.
- Installer l'appareil uniquement sur des surfaces thermorésistantes. Ne pas placer l'appareil trop près du bord.
- Pour éviter une accumulation de chaleur, ne pas placer l'appareil directement sous un placard ou sous une étagère de cuisine.
- Ne pas placer l'appareil sur une cuisinière ou à proximité de celle-ci.
- Ne pas exposer l'appareil à de trop hautes températures ou à des variations météorologiques.
- Ne jamais remplir le grill de liquide.
- Si des pièces sont endommagées, arrêter d'utiliser le grill.

MONTAGE



1	Bonnette anti-vent	10	Poignée (2x)
2	Plaque grill	11	Batterie de chauffage
3	Bac d'égouttement des graisses	12	Drains
4	Plateau de grill	13	Support de pare-vent (2x)
5	Cadre de support	14	Vis (8x)
6	Étagère	15	Ecrou à ailettes (8x)
7	Pied d'appui (4x)	16	Thermostat
8	Rail de guidage	17	Témoin lumineux
9	Plateau latéral (2x)		





Avant le montage

Sortir le grill de l'emballage et vérifier que les pièces sont au complet. Vérifier l'état de toutes les pièces pour déceler d'éventuels dommages. Si des pièces sont endommagées, contacter le fabricant.

Montage

- Placer l'appareil sur un support plat et thermorésistant.
- Placer la plaque du grill sur le bac de récupération et ajuster les rainures verticales entre elles pour les aligner.
- S'assurer que la plaque du grill est bien fixée au bac. Si tel est le cas, il est à présent possible de commencer à griller des aliments.

Installation du paravent

Lorsque le grill est utilisé en extérieur, il est recommandé de monter le paravent :

Placer l'extrémité latérale du paravent à droite ou à gauche du grill. Pousser sur le paravent de haut en bas afin que les attaches du haut à l'arrière du bac s'encliquètent.

Installation de la structure

Il est également possible d'utiliser le grill sur pieds. La structure et les supports (pour la viande par exemple) sont fournis dans l'emballage. Monter la structure comme suit :

- Introduire par en-dessous un des pieds dans le trou situé à un des coins du support.
- Faire glisser le pied jusqu'à ce que les trous du support et du pied soient alignés verticalement.
- Passer une vis dans le trou situé à l'avant.
- Maintenir la vis avec un écrou à ailettes.
- Monter les 3 autres pieds en procédant de la même manière.
- Installer la structure sur les 4 pieds de sorte à ce que les pieds passent dans les glissières et que les trous soient alignés verticalement entre les pieds et les bras de guidage.
- Passer une vis dans le trou situé à l'avant.
- Maintenir la vis avec un écrou à ailettes.
- Répéter l'opération pour les 3 autres coins.
- Placer la grille sur la structure.
- S'assurer que la grille est bien encastrée dans la structure.
- La structure est à présent montée et peut être utilisée sur pieds.

MISE EN MARCHÉ ET UTILISATION

Lors de la première utilisation du grill

- Retirer tous les éléments d'emballage.
- Assembler le grill.
- Nettoyer le grill.
- Placer l'appareil dans un endroit adapté.
- Brancher l'appareil.
- Tourner le thermostat sur la position MAX.
- Faire préchauffer le grill à température maximale pendant 10-15 minutes.
- Puis mettre le thermostat sur MIN.
- Débrancher l'appareil.
- Laisser le grill refroidir.
- Répéter les étapes 6-10.
- Il est à présent possible de commencer les grillades.

Note : Mettre tout d'abord le thermostat sur MIN (éteint) avant de débrancher l'appareil. Ne pas utiliser de gaz ou de charbon pour faire fonctionner le grill.

Grillade

- Brancher la fiche d'alimentation dans la prise.
- Mettre le thermostat sur MAX. Le grill se met automatiquement à chauffer. Lorsque la température souhaitée est atteinte, le témoin lumineux de s'éteint. Le processus de chauffe s'arrête. Lorsque la température réelle devient plus basse que la température sélectionnée, le témoin lumineux se rallume et l'appareil se remet à chauffer. Le processus de chauffe s'arrête seulement lorsque la température sélectionnée est de nouveau atteinte. Pour obtenir un résultat optimal, faire préchauffer le grill pendant 10-15 minutes.
- Placer les aliments à griller sur le grill.
- Pour réduire la chaleur, tourner le thermostat vers la gauche, afin que certains aliments comme les champignons, par exemple, ne brûlent pas.
- Pour éteindre le grill après utilisation, tourner le thermostat et le mettre sur la position MIN (éteint).
- Enlever les aliments grillés du grill.
- Sortir le bac de récupération de la graisse et le vider.
- Replacer le bac de récupération de la graisse dans le grill.
- Débrancher l'appareil.
- Laisser le grill refroidir complètement.
- Nettoyer le grill en suivant les instructions données dans la section « Nettoyage et entretien ».
- Ranger le grill en suivant les instructions données dans la section « Nettoyage et entretien ».

Astuces pour la grillade

- Faire griller les aliments délicats à basse température comme le poisson ou les champignons.
- Pour maintenir la nourriture au chaud, mettre le thermostat sur la chaleur minimale.
- Si l'utilisateur aime que le poisson soit juteux, ne pas le piquer pour éviter qu'il ne se dessèche.
- Utiliser une pince pour grillade pour retourner les aliments.
- Retourner régulièrement les aliments pour les cuire partout de manière homogène.
- Assaisonner les aliments avant de les placer sur le grill.
- S'assurer que les grillades sont bien cuites avant de les consommer.

NETTOYAGE ET ENTRETIEN

Consignes d'utilisation :

- Toujours débrancher l'appareil avant de le nettoyer.
- Veiller à ne pas laisser d'eau s'infiltrer dans le corps de l'appareil. Cela pourrait provoquer un court-circuit.
- Ne pas plonger le grill, le cordon et la fiche d'alimentation dans l'eau ou dans tout autre liquide.
- Ne pas utiliser de produit nettoyant agressif ou d'objet métallique ou tranchant, comme un couteau ou une éponge métallique.

Nettoyage

- Débrancher l'appareil.
- Laisser le grill refroidir complètement.
- Nettoyer le bac de récupération de la graisse.
- Démonter le paravent.
- Enlever la grille du grill.
- Essuyer les éléments chauffants avec une éponge sèche.
- Essuyer les surfaces extérieures du grill avec une éponge humide.
- Nettoyer la plaque du grill, le bac de récupération de la graisse et le paravent avec de l'eau et du liquide vaisselle.

Ranger le grill

- Ranger le grill tout monté afin de ne pas endommager les éléments chauffants.
- Stocker le grill dans un endroit sec.

RÉSOLUTION DES PROBLÈMES

Problème	Cause possible	Solution
L'appareil ne chauffe pas assez	L'appareil n'est pas branché.	Brancher la fiche dans la prise.
L'appareil s'éteint inopinément.	Une fois que la température sélectionnée est atteinte, le thermostat s'éteint automatiquement.	Lorsque la température réelle devient inférieure à la température sélectionnée, le thermostat se remet automatiquement en marche. Mettre le thermostat à une température plus élevée.

CONSEILS POUR LE RECYCLAGE



S'il existe une réglementation pour l'élimination ou le recyclage des appareils électriques et électroniques dans votre pays, ce symbole sur le produit ou sur l'emballage indique que cet appareil ne doit pas être jeté avec les ordures ménagères. Vous devez le déposer dans un point de collecte pour le recyclage des équipements électriques et électroniques. La mise au rebut conforme aux règles protège l'environnement et la santé de vos semblables des conséquences négatives. Pour plus d'informations sur le recyclage et l'élimination de ce produit, veuillez contacter votre autorité locale ou votre service de recyclage des déchets ménagers.

Gentile cliente,

La ringraziamo per aver acquistato il dispositivo. La preghiamo di leggere attentamente le seguenti istruzioni per l'uso e di seguirle per evitare possibili danni tecnici. Non ci assumiamo alcuna responsabilità per danni scaturiti da una mancata osservazione delle avvertenze di sicurezza e da un uso improprio del dispositivo. Scansionare il codice QR seguente, per accedere al manuale d'uso più attuale e per ricevere informazioni sul prodotto.



INDICE

Avvertenze di sicurezza	46
Montaggio	47
Messa in funzione e utilizzo	50
Pulizia e manutenzione	52
Ricerca e risoluzione degli errori	52
Smaltimento	53

DATI TECNICI

Articolo numero	10030028, 10033322
Alimentazione	230 V ~ 50 Hz
Potenza (max.)	2200 W

PRODUTTORE E IMPORTATORE (UK)

Produttore:

Chal-Tec GmbH, Wallstraße 16, 10179 Berlino, Germania.

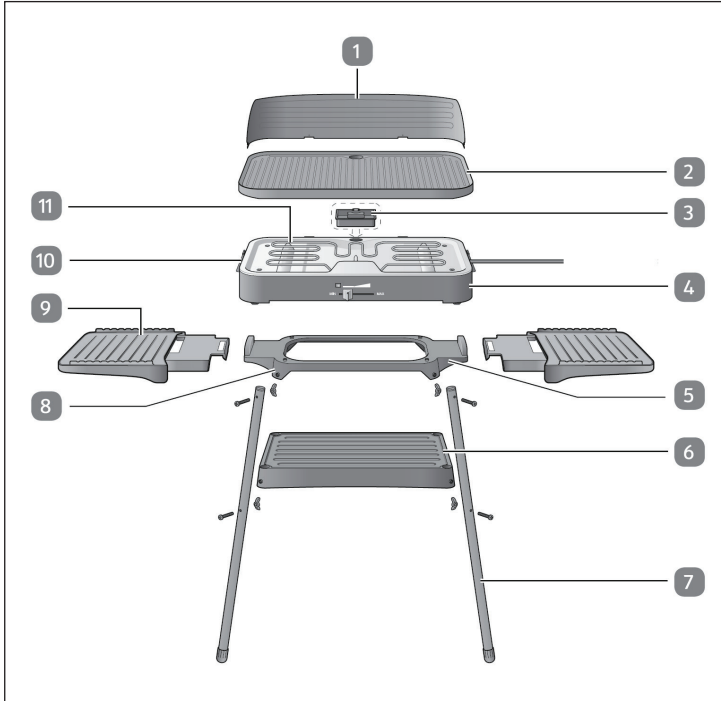
Importatore per la Gran Bretagna:

Berlin Brands Group UK Limited
 PO Box 42
 272 Kensington High Street
 London, W8 6ND
 United Kingdom

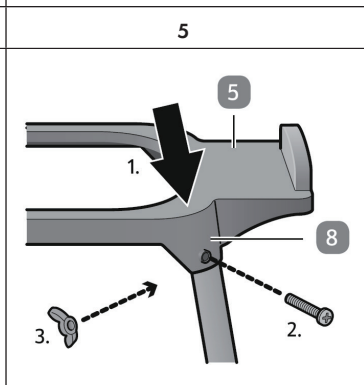
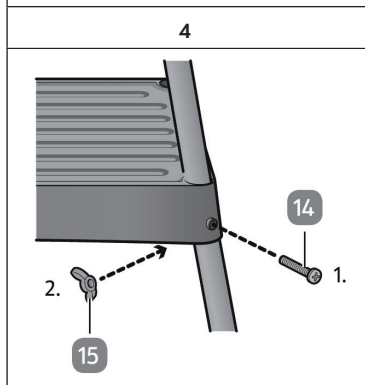
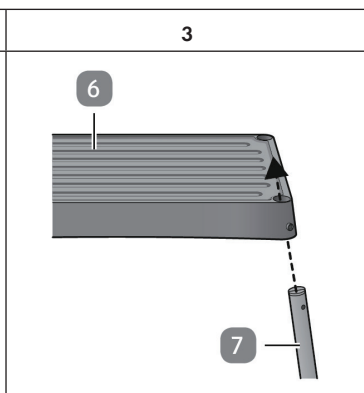
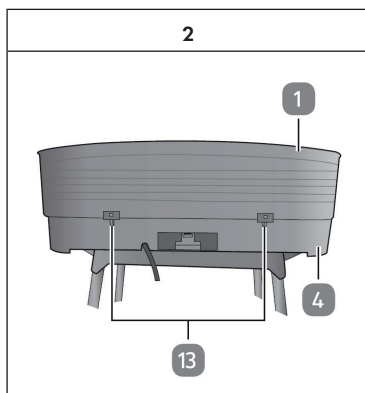
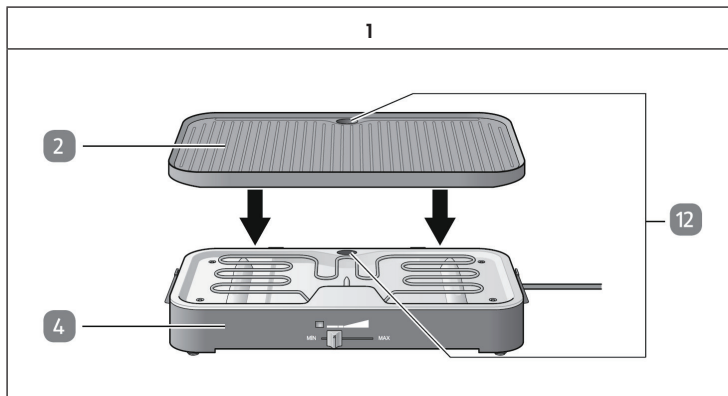
AVVERTENZE DI SICUREZZA

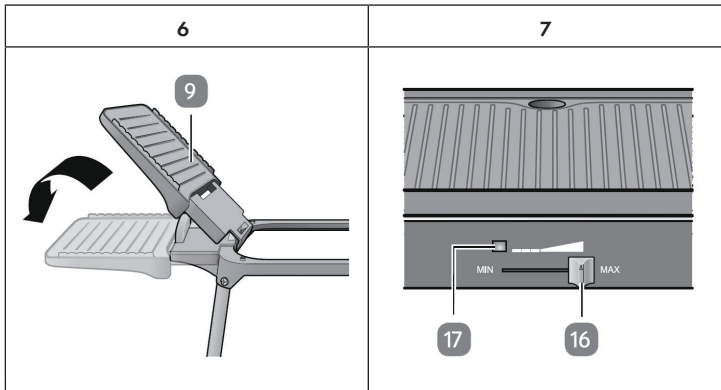
- Collegare il dispositivo in modo che la spina sia facilmente accessibile in qualsiasi momento.
- Controllare regolarmente che il cavo di alimentazione non sia danneggiato. Se il cavo di alimentazione è danneggiato, rivolgersi al produttore o ad un tecnico qualificato.
- Le riparazioni devono essere eseguite esclusivamente da personale qualificato, non tentare di riparare il dispositivo autonomamente.
- Non collegare il dispositivo ad un timer o ad una presa con telecomando.
- Non immergere mai il dispositivo, il cavo di alimentazione o la spina in acqua o in altri liquidi.
- Non toccare la spina con le mani bagnate.
- Non tirare il cavo per staccare la spina, bensì afferrare la spina alla base.
- Non spostare il dispositivo tirando il cavo di alimentazione.
- Installare il dispositivo in modo che nessuno vi possa inciampare.
- Non far scorrere il cavo di alimentazione su spigoli vivi.
- Non utilizzare il dispositivo in ambienti umidi o sotto la pioggia.
- Collocare il dispositivo in un punto dove non possa cadere in acqua. Nel caso in cui cada in acqua, prima di toccarlo, staccare immediatamente la spina dalla presa.
- In caso di inutilizzo del dispositivo, staccare la spina dalla presa.
- Tenere il dispositivo lontano da fiamme libere e da fonti di calore.
- I bambini, le persone con capacità fisiche e mentali ridotte, devono utilizzare il dispositivo solo se un supervisore ha prima spiegato loro in dettaglio le funzioni e le avvertenze di sicurezza.
- Tenere i bambini lontano dal dispositivo e non lasciarlo incustodito mentre è in funzione.
- Collocare il dispositivo su una superficie stabile e piana.
- Assicursi che intorno al dispositivo non ci siano oggetti e materiali infiammabili.
- Lasciare almeno 30 cm di distanza tra il dispositivo e le pareti.
- Non toccare la griglia o le superfici calde quando il dispositivo è in funzione.
- Spostare il dispositivo solo quando si è completamente raffreddato. Afferrare il dispositivo solo tramite le impugnature.
- Collocare il dispositivo solo su superfici resistenti al calore e in modo che non sia troppo vicino al bordo della superficie.
- Per evitare accumulo di calore, non collocare il dispositivo direttamente sotto mobili da cucina o mensole.
- Non collocare il dispositivo sopra o vicino ai fornelli da cucina.
- Non esporre il dispositivo a temperature troppo elevate e a sbalzi di temperature.
- Non versare mai liquidi nella griglia.
- Se alcuni componenti sono danneggiati, non utilizzare il dispositivo.

MONTAGGIO



1	Parabrezza	10	Maniglia (2x)
2	Griglia	11	Bobina di riscaldamento
3	Vassoio raccogli-gocce di grasso	12	Scarichi
4	Griglia	13	Porta parabrezza (2x)
5	Telaio di supporto	14	Vite (8x)
6	Scaffale	15	Dado ad alette (8x)
7	Gamba di supporto (4x)	16	Termostato
8	Rotaia di guida	17	Spia luminosa
9	Vassoio laterale (2x)		





Prima del montaggio

Togliere la griglia dalla confezione e controllare che non ci siano componenti mancanti e che questi non siano danneggiati. Se ci sono componenti danneggiati, contattare il produttore.

Montaggio

- Collocare il dispositivo su una superficie piana e resistente al calore.
- Posizionare la piastra sulla vaschetta in modo che entrambi i fori di scarico nella piastra e la vaschetta siano allineati verticalmente.
- Assicurarsi che la piastra sia bloccata sulla vaschetta: ora è possibile iniziare a grigliare.

Assemblare la protezione vento

Se si desidera utilizzare la griglia all'aperto, si consiglia di servirsi della protezione vento:

Posizionare le estremità laterali della protezione a destra o a sinistra della vaschetta. Premere la protezione nelle staffe apposite in modo che si incastrino sul retro della vaschetta.

Installare il supporto

È possibile anche utilizzare la griglia con un supporto. Il supporto compreso di ripiano è incluso nella consegna. Installare il supporto nel modo seguente:

- Inserire dal basso una delle gambe del supporto attraverso l'apertura posta agli angoli del ripiano.
- Far scorrere la gamba del supporto fino a che i fori nel ripiano e la gamba del supporto sono allineati verticalmente.
- Inserire una vite attraverso il foro.
- Fissare la vite utilizzando un dado ad alette.
- Fissare le altre 3 gambe del supporto nello stesso modo.
- Posizionare il supporto sulle 4 gambe e farle scorrere nei binari guida ed i fori si allineino verticalmente alle gambe e ai binari guida.
- Inserire una vite attraverso il foro.
- Fissare la vite utilizzando un dado ad alette.
- Ripetere i passaggi per gli altri 3 angoli.
- Posizionare la griglia sul supporto.
- Assicurarsi che la griglia sia montata correttamente sul supporto.
- Il supporto è ora montato ed è possibile utilizzare la griglia con il supporto.

MESSA IN FUNZIONE E UTILIZZO

Se si utilizza la griglia per la prima volta:

- Rimuovere il materiale di imballaggio.
- Assemblare la griglia.
- Pulire la griglia.
- Collocare la griglia in un luogo adatto.
- Inserire la spina nella presa.
- Ruotare la manopola della temperatura su MAX.
- Preriscaldare la griglia per 10-15 minuti a temperatura massima.
- Ruotare la manopola su MIN.
- Staccare la spina dalla presa di corrente.
- Far raffreddare la griglia.
- Ripetere i passaggi 6-10.
- Ora si può iniziare a grigliare.

Note: Ruotare la manopola della temperatura su MIN (OFF) prima di inserire la spina nella presa. Non utilizzare gas e carbone.

Grigliare

- Inserire la spina nella presa.
- Ruotare la manopola su MAX. La griglia ora inizia a riscaldarsi automaticamente. Al raggiungimento della temperatura impostata, la spia di controllo si spegne e il processo di cottura si conclude. Appena la temperatura si trova al di sotto di quella impostata, la spia di controllo si accende di nuovo e la griglia si riscalda di nuovo. Il processo termina al raggiungimento della temperatura impostata. Per ottenere risultati ottimali, preriscaldare la griglia per 10-15 minuti.
- Sistemare gli alimenti sulla griglia.
- Per ridurre il calore, ruotare la manopola verso sinistra in modo che il cibo più delicato, come ad esempio i funghi, non si bruci.
- Per spegnere la griglia, ruotare la manopola su MIN (Off).
- Rimuovere gli alimenti dalla griglia.
- Togliere la vaschetta di raccolta del grasso e svuotarla.
- Inserire la vaschetta di raccolta del grasso di nuovo nella griglia.
- Staccare la spina dalla presa di corrente.
- Far raffreddare completamente la griglia.
- Pulire la griglia come descritto nella sezione „Pulizia e manutenzione“.
- Conservare la griglia, come descritto nella sezione „Pulizia e manutenzione“.

Consigli barbecue

- Grigliare gli alimenti delicati come il pesce o i funghi impostando una temperatura bassa.
- Per mantenere gli alimenti caldi, ruotare la manopola sul livello più basso.
- Per ottenere la carne succosa, punzecchiarla con la forchetta.
- Utilizzare le pinze per girare gli alimenti.
- Girare regolarmente gli alimenti per una cottura uniforme su ciascun lato.
- Aggiungere le spezie prima della cottura.
- Assicurarsi che gli alimenti siano completamente cotti prima di consumarli.

PULIZIA E MANUTENZIONE

Indicazioni importanti

- Staccare sempre la spina dalla presa di corrente prima di pulire il dispositivo.
- Assicurarsi che l'acqua non penetri all'interno del dispositivo per evitare un corto circuito.
- Non immergere mai il dispositivo, il cavo e la spina in acqua o in altri liquidi.
- Non usare detersivi aggressivi o oggetti metallici appuntiti come ad esempio coltelli.

Pulizia

- Staccare la spina dalla presa di corrente.
- Lasciare raffreddare completamente la griglia.
- Pulire la vaschetta di raccolta del grasso.
- Togliere la protezione vento.
- Rimuovere la piastra dalla griglia.
- Pulire l'elemento riscaldante con un panno asciutto.
- Pulire la parte esterna della griglia con un panno umido.
- Pulire la griglia, la vaschetta di raccolta del grasso e la protezione vento con acqua e un po' di detersivo.

Conservare la griglia

- Conservare la griglia assemblata per non danneggiare l'elemento riscaldante.
- Conservare la griglia in un luogo asciutto.

RICERCA E RISOLUZIONE DEGLI ERRORI

Problema	Causa possibile	Soluzione
Il dispositivo non riscalda.	Il dispositivo non è collegato alla corrente.	Inserire la spina nella presa di corrente.
Il dispositivo si spegne da solo.	Appena la temperatura impostata è raggiunta, il termostato si spegne automaticamente.	Appena la temperatura si trova al di sotto di quella impostata, il termostato si accende di nuovo automaticamente.
		Impostare il termostato ad una temperatura maggiore.

SMALTIMENTO



Se nel proprio paese si applicano le regolamentazioni inerenti lo smaltimento di dispositivi elettrici ed elettronici, questo simbolo sul prodotto o sulla confezione segnala che questi prodotti non possono essere smaltiti con i rifiuti normali e devono essere portati a un punto di raccolta di dispositivi elettrici ed elettronici. Grazie al corretto smaltimento dei vecchi dispositivi si tutela il pianeta e la salute delle persone da possibili conseguenze negative. Informazioni riguardanti il riciclo e lo smaltimento di questi prodotti si ottengono presso l'amministrazione locale oppure il servizio di gestione dei rifiuti domestici.



KLARSTEIN