

CLEARCUBE

Eiswürfelmaschine
Ice Cube Maker
Máquina de hielo
Machine à glaçons
Fabbricatore di cubetti di ghiaccio

10033350



COOKINGCO
OOKINGCOO
KINGCOOKIN
INGCOOKING
COOKINGCO
OOKINGCOO
KINGCOOKIN
INGCOOKING

KLARSTEIN

www.klarstein.com

Sehr geehrter Kunde,

wir gratulieren Ihnen zum Erwerb Ihres Gerätes. Lesen Sie die folgenden Hinweise sorgfältig durch und befolgen Sie diese, um möglichen Schäden vorzubeugen. Für Schäden, die durch Missachtung der Hinweise und unsachgemäßen Gebrauch entstehen, übernehmen wir keine Haftung. Scannen Sie den folgenden QR-Code, um Zugriff auf die aktuellste Bedienungsanleitung und weitere Informationen rund um das Produkt zu erhalten.



INHALTSVERZEICHNIS

Sicherheitshinweise 4	English 17
Geräteübersicht und Tasten 6	Español 29
Inbetriebnahme und Bedienung 7	Français 41
Reinigung und Pflege 10	Italiano 53
Fehlerbehebung 11	
Spezielle Entsorgungshinweise für Verbraucher in Deutschland 13	
Hinweise zur Entsorgung 15	
Hersteller & Importeur (UK) 15	

TECHNISCHE DATEN

Artikelnummer	10033350
Stromversorgung	220-240 V ~ 50 Hz

SICHERHEITSHINWEISE

- Schließen Sie das Gerät nur an geerdete Steckdosen an, die der Spannung des Geräts entsprechen.
- Wenn Sie das Gerät bewegen benutzen Sie die Griffe.
- Stellen Sie das Gerät auf einen ebenen Untergrund.
- Benutzen Sie das Gerät nur in Innenräumen.
- Benutzen Sie das Gerät nicht in der Nähe einer Badewanne oder eines Swimmingpools.
- Ziehen Sie den Stecker aus der Steckdose wenn Sie das Gerät nicht benutzen.
- Tauchen Sie das Netzkabel und den Stecker niemals in Wasser oder andere Flüssigkeiten.
- Benutzen Sie nur Zubehör, das vom Hersteller ausdrücklich für dieses Gerät empfohlen wird.
- Stellen Sie das Gerät nicht direkt unter einer Steckdose auf.
- Lassen Sie das Netzkabel nicht von der Arbeitsfläche hängen, damit Kinder nicht daran ziehen können.
- Überfüllen Sie das Gerät nicht, andernfalls kann es zu Kurzschlüssen und Stromschlägen kommen.
- Achten Sie darauf, dass der Deckel während des Betriebs immer geschlossen ist.
- Ziehen sie den Stecker nicht am Kabel aus der Steckdose, sondern halten Sie ihn beim Abziehen mit der Hand fest.
- Für Schäden, die durch Missachtung der Hinweise und unsachgemäßen Gebrauch entstehen, übernehmen wir keine Haftung.
- Benutzen Sie das Gerät nur im Haushalt.
- Schließen Sie das Gerät nicht an eine Zeitschaltuhr oder ferngesteuerte Steckdose an.
- Tauchen Sie das Gerät nicht in Wasser.
- Falls das Netzkabel oder der Stecker beschädigt sind, müssen sie vom Hersteller, einem autorisierten Fachbetrieb oder einer ähnlich qualifizierten Person ersetzt werden.
- Halten Sie sich bei der Entsorgung an die örtlichen Vorschriften zur Entsorgung von Geräten mit entzündlichem Gas.
- Bewahren Sie keine leichtentzündlichen oder explosiven Stoffe im Gerät auf.
- Befüllen Sie das Gerät nur mit Wasser.
- Kinder ab 8 Jahren, physisch und körperlich eingeschränkte Menschen sollten das Gerät nur benutzen, wenn sie vorher von einer Aufsichtsperson ausführlich mit den Funktionen und den Sicherheitsvorkehrungen vertraut gemacht wurden.

Dieses Gerät enthält das Kältemittel Isobutan (R600a), ein Naturgas mit hoher Umweltverträglichkeit, aber brennbar. Obwohl es brennbar ist, schädigt es nicht die Ozonschicht und verstärkt nicht den Treibhauseffekt. Die Verwendung dieses Kältemittels führt zu einer etwas höheren Geräuschentwicklung des Gerätes. Zusätzlich zum Kompressorgeräusch können Sie den Fluss des Kältemittels hören. Dies ist unvermeidlich und hat keine negative Wirkung auf die Leistung des Gerätes. Seien Sie während des Transports vorsichtig, so dass der Kältemittelkreislauf nicht beschädigt wird. Kältemittel-lecks können die Augen reizen.

**WARNUNG**

Gefahr durch Feuer/brennbare Materialien. Bitte beachten Sie die örtlichen Vorschriften zur Entsorgung von Geräten mit brennbaren Kältemitteln und Gasen.

- Halten Sie Lüftungsöffnungen im Gerätegehäuse frei von Hindernissen.
- Beschädigen Sie nicht den Kältemittelkreislauf.
- Verwenden Sie keine mechanischen Vorrichtungen oder anderen Mittel, um den Auftauprozess oder den Eisgewinnungsprozess zu beschleunigen.
- Verwenden Sie keine anderen Arten von Elektrogeräten im Inneren der Eiswürfelmaschine.

Besondere Hinweise

- Achten Sie bei der Positionierung des Gerätes darauf, dass das Netzkabel nicht eingeklemmt oder beschädigt ist.
- Achten Sie darauf, dass sich keine Mehrfachsteckdosen oder Netzteile auf der Rückseite des Geräts befinden.

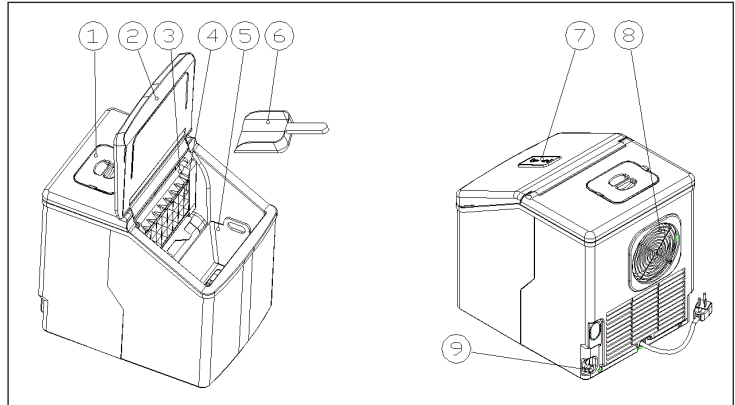
Um eine Kontamination von Lebensmitteln zu vermeiden, beachten Sie bitte die folgenden Anweisungen:

- Reinigen Sie regelmäßig Oberflächen, die mit Lebensmitteln in Berührung kommen können. Reinigen Sie regelmäßig den Wasserablauf.
- Sollte das Gerät einen Wassertank enthalten, reinigen Sie ihn, wenn das Gerät 48 Stunden lang nicht benutzt wurde. Spülen Sie den Tank, wenn 5 Tage lang kein Wasser entnommen wurde.

**WARNUNG**

Achten Sie bei Gebrauch, Wartung und Entsorgung des Gerätes auf das linke Symbol, das sich auf der Rückseite oder am Kompressor des Gerätes befindet. Dieses Symbol warnt vor möglichen Bränden. In den Kältemittelleitungen und im Kompressor befinden sich brennbare Stoffe. Halten Sie das Gerät bei Gebrauch, Wartung und Entsorgung von Feuerquellen fern.

GERÄTEÜBERSICHT UND TASTEN



1	Wassertankdeckel	6	Eisschaufel
2	Gerätedeckel	7	Bedienfeld mit Touchscreen
3	Wasserabscheiderohr	8	Luftauslass
4	Vernebler	9	Wasserablauf
5	Eisbehälter		

INBETRIEBNAHME UND BEDIENUNG

Entpacken des Geräts

1. Entfernen Sie die äußere und die innere Verpackung. Stellen Sie sicher, dass der Eisbehälter und die Eisschaufel im Lieferumfang enthalten sind. Sollten Geräterteile oder Zubehör fehlen, wenden Sie sich bitte an den Kundendienst.
2. Reinigen Sie das Geräteinnere mit lauwarmem Wasser und einem weichen Tuch. Entnehmen Sie den Eisbehälter und reinigen Sie ihn.
3. Stellen Sie das Gerät an einen Ort, wo es vor direkter Sonneneinstrahlung und anderen Wärmequellen geschützt ist (beispielsweise Herden, Öfen und Heizungen). Stellen Sie das Gerät auf eine ebene Oberfläche. Stellen Sie sicher, dass zu allen Seiten des Geräts ein Mindestabstand von 15 cm eingehalten wird.
4. Warten Sie eine Stunde, bevor Sie das Gerät einstecken, damit sich die Kühlmittel ausreichend verteilen kann.
5. Das Gerät muss so platziert werden, dass der Netzstecker leicht zugänglich ist.

Hinweis: Befüllen Sie den Wasserbehälter des Geräts ausschließlich mit Trinkwasser.

Anschluss des Geräts

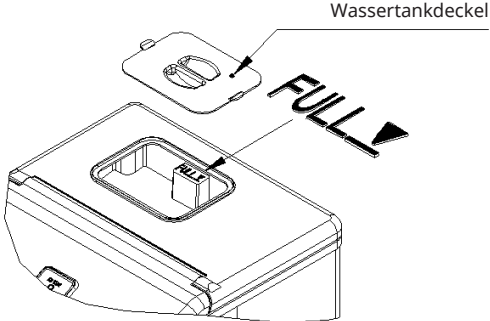


VORSICHT

Verletzungsgefahr! Eine unsachgemäße Verwendung des geerdeten Netzsteckers führt zu Stromschlaggefahr. Wenn das Netzstromkabel beschädigt ist, kontaktieren Sie den Kundendienst.

1. Dieses Gerät muss zu Ihrer eigenen Sicherheit geerdet werden. Das Netzstromkabel des Geräts ist mit einem geerdeten Netzstromstecker ausgestattet, welcher für alle Standardsteckdosen geeignet ist, wodurch die Stromschlaggefahr erheblich reduziert wird.
2. Stecken Sie den Netzstecker des Geräts in eine geerdete Wandsteckdose. Beschädigen Sie unter keinen Umständen den Netzstecker oder die Erdung. Kontaktieren Sie bei Fragen zur Erdung und der Stromversorgung Ihren Elektriker.
3. Dieses Gerät benötigt eine geerdete 220–240 Volt, 50 Hz Steckdose.

Verwendung des Geräts

1	<p>Nehme Sie die Abdeckung des Wassertanks ab und befüllen Sie diesen mit Trinkwasser.</p> <ul style="list-style-type: none"> • Achten Sie darauf, dass das Wasser unterhalb der Maximalmarkierung FULL bleibt, wie in der nachfolgenden Abbildung dargestellt. • Verschließen Sie den Wasserbehälter wieder mit der Abdeckung, um zu verhindern, dass Fremdkörper in den Behälter hineingelangen.
	
2	<p>Stecken Sie den Netzstromstecker in die Steckdose. Drücken Sie die Taste ON/OFF auf dem Bedienfeld, um den Eisherstellungsprozess zu beginnen</p> <p>Hinweis: Befüllen Sie keinesfalls den internen Wassertank, welcher sich unterhalb des Eisbehälters befindet, mit Wasser. Dieser Tank ist nicht groß genug und die Eisherstellung würde dadurch negativ beeinflusst.</p> <p>Hinweis: Wenn Sie das Gerät eingesteckt, aber nicht eingeschaltet haben, geht die Anzeige „Gerät ein“ für 2 Sekunden an und blinkt anschließend für 3 Sekunden, bevor sie ausgeht. Wenn Sie das Gerät mit der Taste ON/OFF einschalten, leuchtet die Anzeige „Gerät ein“ permanent.</p>

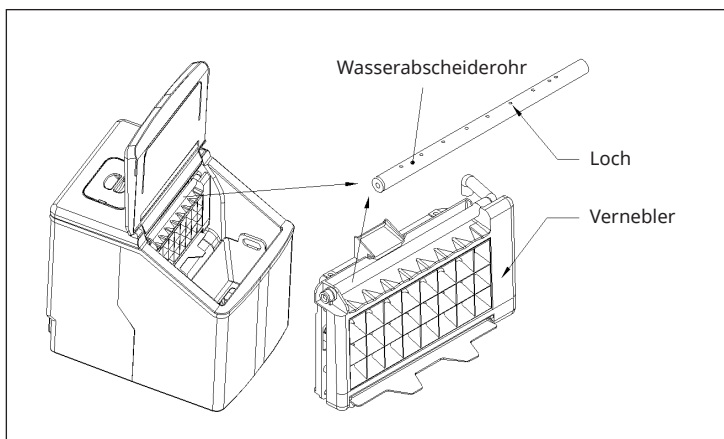
3	<p>Der Eisherstellungszyklus dauert, abhängig von der Raumtemperatur, ca. 15 bis 20 Minuten.</p> <ul style="list-style-type: none"> • Wenn das Gerät zum ersten Mal verwendet wird, dauert die Eisherstellung, abhängig von der Wassertemperatur, etwas länger. • Bei extrem hoher Raumtemperatur können die Eisherstellungszeiten variieren, es wird aber keinesfalls länger als 40 Minuten dauern. <p>Hinweis: Wenn Sie möchten, dass die Eiswürfel größer werden, dann drücken Sie, nachdem Sie das Gerät eingesteckt haben, für länger als 5 Sekunden die Taste ON/OFF und lassen Sie diese los. Dadurch werden zu jedem Eisherstellungszyklus 3 Minuten hinzugefügt, was dazu führt, dass die Eiswürfel größer werden.</p>
4	<p>Überprüfen Sie, während das Gerät eingeschaltet ist, regelmäßig den Wasserstand des internen Tanks unterhalb des Eisbehälters.</p> <ul style="list-style-type: none"> • Wenn für den nächsten Eiszyklus nicht genug Wasser im internen Tank vorhanden ist, lässt das Gerät automatisch Wasser aus dem Wassertank in den internen Tank fließen, damit der Eisherstellungsprozess fortgesetzt werden kann. • Wenn sich sowohl im Wasserbehälter als auch im internen Wassertank nicht mehr genug Wasser befindet, stoppt das Gerät automatisch und die Anzeige „REFILL WATER“ geht an. <p>Hinweis: Überprüfen Sie, ob die Wasserfilter des internen Tanks und des Wasserbehälters eventuell von Schmutz oder anderen Fremdkörpern blockiert werden.</p> <ul style="list-style-type: none"> • Füllen Sie nun das Wasser des Wasserbehälters bis zur Maximalmarkierung auf. • Nachdem Sie das Gerät versendet oder bewegt haben, sollten Sie es für mindestens 3 Minuten nicht einschalten, damit die Kühlflüssigkeit des Kompressors verteilen kann.
5	<ul style="list-style-type: none"> • Das Gerät stellt den Betrieb automatisch ein, wenn der Eisbehälter voll ist. Die Anzeige „Eisbehälter voll“ geht an.
6	<ul style="list-style-type: none"> • Tauschen Sie das Wasser des Wasserbehälters alle 24 Stunden aus, um eine angemessene Hygiene zu gewährleisten. Lassen Sie das Wasser ab, wenn das Gerät über einen längeren Zeitraum nicht verwendet wird.

REINIGUNG UND PFLEGE

1. Ziehen Sie vor der Reinigung immer den Netzstecker aus der Steckdose.
2. Nehmen Sie den Eisbehälter heraus.
3. Reinigen Sie das Geräteinnere mit einem sanften Reinigungsmittel, warmem Wasser und einem weichen Tuch.
4. Spülen Sie das Geräteinnere mit klarem Wasser aus und lassen Sie das Wasser über die Wasserablauföffnung ab, indem Sie den Verschluss abdrehen.
5. Das Äußere des Geräts sollte regelmäßig mit einem milden Spülmittel und warmem Wasser gereinigt werden.
6. Trocknen Sie das Innere und Äußere des Geräts mit einem weichen Tuch.
7. Lassen Sie das Wasser aus dem Wasserbehälter ablaufen, wenn Sie das Gerät über einen längeren Zeitraum nicht verwenden.

Wichtige Hinweise zur Reinigung

- Reinigen Sie das Gerät ebenfalls, wenn Sie dieses für einen längeren Zeitraum nicht verwendet haben.
- Insbesondere das Wasserabscheiderohr und die Wasserfilter müssen regelmäßig gereinigt werden.
- Sollte das Wasserabscheiderohr blockiert sein und Sie kein Wasser herunterfließen hören, der Kompressor und die Wasserpumpe im Geräteinneren allerdings noch in Betrieb sein, schalten Sie das Gerät aus und bauen Sie das Wasserabscheiderohr aus, um es zu reinigen.
- Reinigen Sie jedes Loch des Wasserabscheiderohrs, wie in der Abbildung unten dargestellt. Setzen Sie das Wasserabscheiderohr nach der Reinigung wieder korrekt in das Gerät ein und stellen Sie sicher, dass der rechte Anschluss des Rohres mit dem Silikonrohrschacht verbunden wird.



- Reinigen Sie sowohl den internen Wassertank als auch den großen Wasserbehälter mit einem sanften Reinigungsmittel, warmem Wasser und einem weichen Tuch. Spülen Sie das Innere mit klarem Wasser aus und lassen Sie das Wasser über die Wasserablauföffnung ab, indem Sie den Verschluss abdrehen. Dadurch halten Sie das Gerät hygienisch sauber und es wird gewährleistet, dass das Gerät normal funktioniert.

Wasser ablassen

Wenn Sie das gesamte Wasser des Wasserbehälters ablassen möchten, stecken Sie den Netzstecker des Geräts ein aber starten Sie es nicht. Entfernen Sie den Verschluss der Wasserablauföffnung auf der Rückseite des Geräts. Warten Sie einige Minuten, bis das Wasser vollständig herausgelaufen ist.


FEHLERBEHEBUNG

Problem	Mögliche Ursache	Lösungsansatz
Die Anzeige „REFILL WATER“ ist an.	Kein Wasser im Wasserbehälter.	Schalten Sie das Gerät aus. Füllen Sie den Wasserbehälter bis zur Maximalmarkierung mit Trinkwasser auf. Drücken Sie zum Einschalten des Geräts die Taste ON/OFF.
Die Anzeige „REMOVE ICE“ ist an.	Zu viel Eis im Eisbehälter.	Entnehmen Sie das Eis aus dem Eisbehälter.
Der Wasserbehälter ist voll aber die Anzeige „REFILL WATER“ ist trotzdem an.	Es handelt sich um destilliertes Wasser, welches zu rein ist.	Ersetzen Sie das Wasser durch Trinkwasser.
	Der Wasserfilter unterhalb des Wasserbehälters ist blockiert, sodass das Wasser nicht in den internen Tank gelangen kann.	Reinigen Sie den Wasserfilter.
Aus dem Wasserabscheiderrohr fließt kein Wasser heraus.	Die Löcher an der Wand des Wasserabscheiderrohrs sind blockiert.	Durchstechen Sie jedes Loch mit einem dünnen Draht, bis das Wasser wieder herausfließen kann.

Problem	Mögliche Ursache	Lösungsansatz
Die Eiswürfel sind brüchig und zu klein.	Die Raumtemperatur ist zu heiß.	Schalten Sie das Gerät aus und halten Sie die Taste ON/OFF für länger als 5 Sekunden gedrückt. Dadurch wird jeder Eisherstellungszyklus verlängert.
Der Eisherstellungszyklus ist normal aber es wird keine Eis hergestellt.	Die Raumtemperatur oder die Temperatur des Wassers im inneren Tank ist zu hoch.	Achten Sie darauf, dass die Raumtemperatur nicht mehr als 32 °C beträgt und füllen Sie kühleres Wasser in den Wasserbehälter.
	Kühlmittel läuft aus.	Kontaktieren Sie den Kundendienst.
	Das Rohr des Kühlsystems ist blockiert.	Kontaktieren Sie den Kundendienst.
Kein Wasser im Gerät, die Anzeige „REFILL WATER“ ist jedoch aus und das Gerät kann kein Eis herstellen.	Das Wasser im Wasserbehälter ist nicht rein genug. Vielleicht haben Sie Salzwasser oder Ähnliches verwendet.	Ersetzen Sie das Wasser durch Trinkwasser. Die Verwendung von Salzwasser ist verboten, da dadurch das Gerät beschädigt wird.
	Die Wand des inneren Wassertanks ist stark verschmutzt.	Reinigen Sie den inneren Wassertank.

SPEZIELLE ENTSORGUNGSHINWEISE FÜR VERBRAUCHER IN DEUTSCHLAND

Entsorgen Sie Ihre Altgeräte fachgerecht. Dadurch wird gewährleistet, dass die Altgeräte umweltgerecht verwertet und negative Auswirkungen auf die Umwelt und menschliche Gesundheit vermieden werden. Bei der Entsorgung sind folgende Regeln zu beachten:

- Jeder Verbraucher ist gesetzlich verpflichtet, Elektro- und Elektronikaltgeräte (Altgeräte) sowie Batterien und Akkus getrennt vom Hausmüll zu entsorgen. Sie erkennen die entsprechenden Altgeräte durch folgendes Symbol der durchgestrichene Mülltonne (WEEE-Symbol). 
- Sie haben Altbatterien und Altakkumulatoren, die nicht vom Altgerät umschlossen sind, sowie Lampen, die zerstörungsfrei aus dem Altgerät entnommen werden können, vor der Abgabe an einer Entsorgungsstelle vom Altgerät zerstörungsfrei zu trennen.
- Bestimmte Lampen und Leuchtmittel fallen ebenso unter das Elektro- und Elektronikgesetz und sind dementsprechend wie Altgeräte zu behandeln. Ausgenommen sind Glühbirnen und Halogenlampen. Entsorgen Sie Glühbirnen und Halogenlampen bitte über den Hausmüll, sofern sie nicht das WEEE-Symbol tragen.
- Jeder Verbraucher ist für das Löschen von personenbezogenen Daten auf dem Elektro- bzw. Elektronikgerät selbst verantwortlich.

Rücknahmepflicht der Vertreiber

Vertreiber mit einer Verkaufsfläche für Elektro- und Elektronikgeräte von mindestens 400 Quadratmetern sowie Vertreiber von Lebensmitteln mit einer Gesamtverkaufsfläche von mindestens 800 Quadratmetern, die mehrmals im Kalenderjahr oder dauerhaft Elektro- und Elektronikgeräte anbieten und auf dem Markt bereitstellen, sind verpflichtet,

- 1 bei der Abgabe eines neuen Elektro- oder Elektronikgerätes an einen Endnutzer ein Altgerät des Endnutzers der gleichen Geräteart, das im Wesentlichen die gleichen Funktionen wie das neue Gerät erfüllt, am Ort der Abgabe oder in unmittelbarer Nähe hierzu unentgeltlich zurückzunehmen und
- 2 auf Verlangen des Endnutzers Altgeräte, die in keiner äußeren Abmessung größer als 25 Zentimeter sind, im Einzelhandelsgeschäft oder in unmittelbarer Nähe hierzu unentgeltlich zurückzunehmen; die Rücknahme darf nicht an den Kauf eines Elektro- oder Elektronikgerätes geknüpft werden und ist auf drei Altgeräte pro Geräteart beschränkt.

- Bei einem Vertrieb unter Verwendung von Fernkommunikationsmitteln ist die unentgeltliche Abholung am Ort der Abgabe auf Elektro- und Elektronikgeräte der Kategorien 1, 2 und 4 gemäß § 2 Abs. 1 ElektroG, nämlich „Wärmeüberträger“, „Bildschirmgeräte“ (Oberfläche von mehr als 100 cm²) oder „Großgeräte“ (letztere mit mindestens einer äußeren Abmessung über 50 Zentimeter) beschränkt. Für andere Elektro- und Elektronikgeräte (Kategorien 3, 5, 6) ist eine Rückgabemöglichkeit in zumutbarer Entfernung zum jeweiligen Endnutzer zu gewährleisten.
- Altgeräte dürfen kostenlos auf dem lokalen Wertstoffhof oder in folgenden Sammelstellen in Ihrer Nähe abgegeben werden: www.take-e-back.de
- Für Elektro- und Elektronikgeräte der Kategorien 1, 2 und 4 bieten wir auch die Möglichkeit einer unentgeltlichen Abholung am Ort der Abgabe. Beim Kauf eines Neugeräts haben Sie die Möglichkeit, eine Altgerätabholung über die Webseite auszuwählen.
- Batterien können überall dort kostenfrei zurückgegeben werden, wo sie verkauft werden (z. B. Super-, Bau-, Drogeriemarkt). Auch Wertstoff- und Recyclinghöfe nehmen Batterien zurück. Sie können Batterien auch per Post an uns zurücksenden. Altbatterien in haushaltsüblichen Mengen können Sie direkt bei uns von Montag bis Freitag zwischen 07:30 und 15:30 Uhr unter der folgenden Adresse unentgeltlich zurückgeben:

Chal-Tec GmbH
Member of Berlin Brands Group
Handwerkerstr. 11
15366 Dahlwitz-Hoppegarten
Deutschland

- Wichtig zu beachten ist, dass Lithiumbatterien aus Sicherheitsgründen vor der Rückgabe gegen Kurzschluss gesichert werden müssen (z. B. durch Abkleben der Pole).
- Finden sich unter der durchgestrichenen Mülltonne auf der Batterie zusätzlich die Zeichen Cd, Hg oder Pb ist das ein Hinweis darauf, dass die Batterie gefährliche Schadstoffe enthält. (»Cd« steht für Cadmium, »Pb« für Blei und »Hg« für Quecksilber).

Hinweis zur Abfallvermeidung

Indem Sie die Lebensdauer Ihrer Altgeräte verlängern, tragen Sie dazu bei, Ressourcen effizient zu nutzen und zusätzlichen Müll zu vermeiden. Die Lebensdauer Ihrer Altgeräte können Sie verlängern, indem Sie defekte Altgeräte reparieren lassen. Wenn sich Ihr Altgerät in gutem Zustand befindet, könnten Sie es spenden, verschenken oder verkaufen.

HINWEISE ZUR ENTSORGUNG



Wenn es in Ihrem Land eine gesetzliche Regelung zur Entsorgung von elektrischen und elektronischen Geräten gibt, weist dieses Symbol auf dem Produkt oder auf der Verpackung darauf hin, dass dieses Produkt nicht im Hausmüll entsorgt werden darf. Stattdessen muss es zu einer Sammelstelle für das Recycling von elektrischen und elektronischen Geräten gebracht werden. Durch regelkonforme Entsorgung schützen Sie die Umwelt und die Gesundheit Ihrer Mitmenschen vor negativen Konsequenzen. Informationen zum Recycling und zur Entsorgung dieses Produkts, erhalten Sie von Ihrer örtlichen Verwaltung oder Ihrem Hausmüllentsorgungsdienst.

HERSTELLER & IMPORTEUR (UK)

Hersteller:

Chal-Tec GmbH, Wallstraße 16, 10179 Berlin, Deutschland.

Importeur für Großbritannien:

Berlin Brands Group UK Limited
PO Box 42
272 Kensington High Street
London, W8 6ND
United Kingdom

Dear Customer,

Congratulations on purchasing this device. Please read the following instructions carefully and follow them to prevent possible damages. We assume no liability for damage caused by disregard of the instructions and improper use. Scan the QR code to get access to the latest user manual and more product information.



CONTENTS

Safety Instructions	18
Product Overview and Keys	20
Operation	21
Cleaning and Care	24
Troubleshooting	25
Disposal Considerations	27
Manufacturer & Importer (UK)	27

TECHNICAL DATA

Item number	10033350
Power supply	220-240 V ~ 50 Hz

SAFETY INSTRUCTIONS

- Check that the mains voltage corresponds to the rating of the appliance before operating.
- Use handles or knobs when moving. Place on a flat stable surface for use. Do not use outdoors.
- Do not use near or in the immediate vicinity of a bath or swimming pool or any source of liquid.
- Unplug from socket outlet when not in use.
- To protect against electric shock, do not immerse cord or plug in water or any other liquid.
- The use of accessory attachments not recommended by the appliance manufacturer, may cause injury.
- Do not locate this appliance immediately below a socket outlet.
- Do not allow cord to overhang the counter top where it can be easily pulled by children.
- Do not use this appliance for anything else other than its intended use.
- Do not overfill as this may cause a hazard. Ensure lid is closed when in operation
- To remove plug from outlet, do not pull on supply cord. Grasp plug firmly and pull to remove.
- No liability can be accepted for any damage caused by non compliance with these instructions or any other improper use or mishandling. This appliance is for household use only
- This appliance is not intended to be operated by means of an external timer or separate remote control system.
- This appliance is not intended to be immersed in water.
- If the supply cord is damaged, it must be replaced by the manufacturer or its service agent or a similarly qualified person in order to avoid a hazard.
- Please according to local regulations regarding disposal of the appliance for its flammable blowing gas.
- Do not store explosive substances such as aerosol cans with a flammable propellant in this appliance.
- Fill with potable water only.
- This appliance is not intended for use by persons (including children) with reduced physical, sensory or mental capabilities, or lack of experience and knowledge, unless they have been given supervision or instruction concerning use of the appliance by a person responsible for their safety. Children should be supervised to ensure that they do not play with the appliance.

This appliance contains the coolant isobutane (R600a), a natural gas which is environmentally friendly. Although it is flammable, it does not damage the ozone layer and does not increase the greenhouse effect. The use of this coolant has, however, led to a slight increase in the noise level of the appliance. In addition to the noise of the compressor, you might be able to hear the coolant flowing around the system. This is unavoidable, and does not have any adverse effect on the performance of the appliance. Care must be taken during the transportation and setting up of the appliance that no parts of the cooling system are damaged. Leaking coolant can damage the eyes.

**WARNING**

Danger from fire/flammable materials. Please observe the local regulations for the disposal of units with flammable refrigerants and gases.

- Keep ventilation openings in the unit housing free of obstacles.
- Do not damage the refrigerant circuit.
- Do not use any mechanical devices or other means to accelerate the defrosting process or the ice recovery process.
- Do not use other types of electrical appliances inside the ice cube machine.

Special Notes

- When positioning the unit, make sure that the power cord is not pinched or damaged.
- Make sure that there are no multiple sockets or power supplies on the back of the unit.

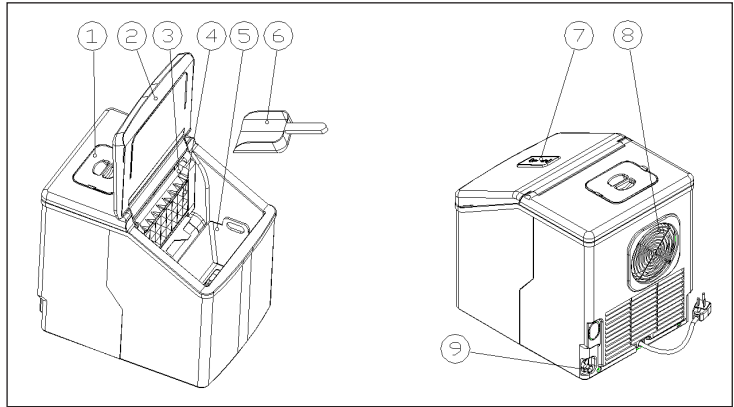
To avoid contamination of food, please follow the instructions below:

- Regularly clean surfaces that may come into contact with food. Clean the water drain regularly.
- If the appliance contains a water tank, clean it if it has not been used for 48 hours. Rinse the tank if no water has been removed for 5 days.

**WARNING**

When using, servicing and disposing of the unit, pay attention to the left symbol on the rear of the unit or on the compressor. This symbol warns of possible fires. There are flammable substances in the refrigerant lines and in the compressor. Keep the appliance away from sources of fire during use, maintenance and disposal.

PRODUCT OVERVIEW AND KEYS



1	Water reservoir cover	6	Ice scoop
2	Unit cover	7	Control panel with touchscreen
3	Water separator pipe	8	Air outlet
4	Evaporator	9	Water draining port
5	Ice basket		

OPERATION

Unpacking your ice maker

1. Remove the exterior and interior packaging. Check that ice basket and ice scoop is included. If any parts are missing, please contact our customer service.
2. Clean the interior with lukewarm water and a soft cloth. Take out the ice basket and clean it
3. Find a location for your ice maker that is protected from direct sunlight and other sources of heat (i.e.: stove, furnace, radiator). Place the ice maker on a level surface. Make sure that there is at least 6 inches of space between the back and sides of your ice maker and the wall.
4. Allow one hour for the refrigerant fluid to settle before plugging ice maker in.
5. The appliance must be positioned so that the plug is accessible.

Note: Fill with potable water only.

Connecting your ice maker

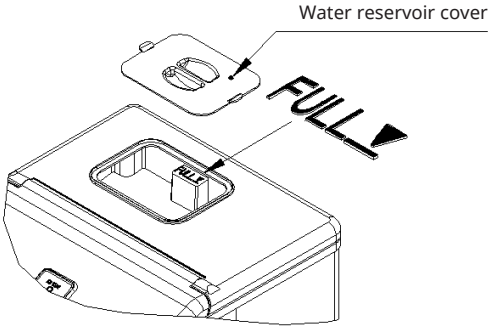


CAUTION

Risk of injury! Improper use of the earthed mains plug may result in electric shock. If the power cord is damaged, contact your service representative.

1. This unit should be properly grounded for your safety. The power cord of this appliance is equipped with a grounding plug which mates with standard grounding wall outlets to minimize the possibility of electric shock.
2. Plug your appliance into an exclusive, properly installed, grounding wall outlet. Do not under any circumstances, damage the grounding means of the plug under any circumstances. Any questions concerning power and/or grounding should be directed toward a certified electrician.
3. This appliance requires a standard 220-240 Volt, 50 Hz electrical outlet with good grounding means.

Using your ice maker

1	<p>Remove the cover of the water reservoir and pour potable water into water reservoir.</p> <ul style="list-style-type: none">• Be sure to keep water level below the max. level with FULL. mark displayed in following picture• Then move back the cover at once to avoid foreign matter enter.
	
	<p>Note: Do not pour the water into the internal water tank located underneath the ice basket. This tank is not big enough and will effect the ice making performance.</p>
2	<p>Plug on the main power supply plug. Then press "ON/OFF" button on the control panel to begin the ice making cycle.</p> <p>Note: After you plugging on but not turn on the unit through the "ON/OFF" button, the green power indicator will always be on for 2 seconds, then flash for 3 seconds. But after you turn on the unit by pressing the "ON/OFF" button, the green power indicator will keep on lighting.</p>

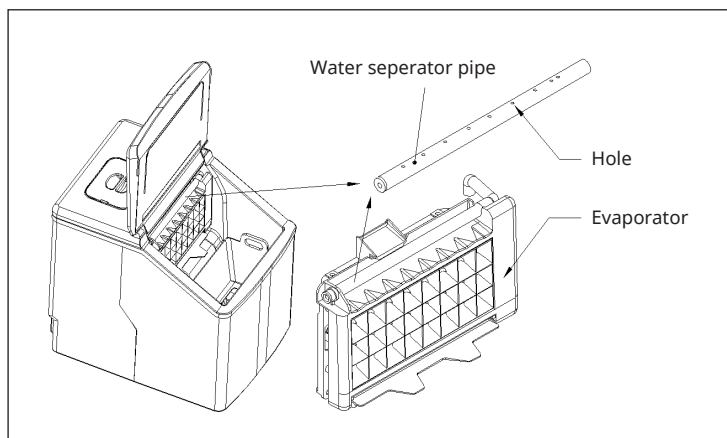
3	<p>The ice making cycle lasts about 15 to 20 minutes, depending on the ambient temperature.</p> <ul style="list-style-type: none"> • For the first time, according to the initial water temperature, ice-making last time will be a little longer. • In the extreme hot room temperature, ice-making time maybe vary a lot, but it will not exceed 40 minutes. <p>Note: After plugging on the unit, press “ON/OFF” button for more than 5 seconds, then release to start the unit, the unit will add 3 minutes more to each ic-making cycle automatically to thicken the ice cube. So if you desire to thicken your ice-cube, please turn off you unit first, then press “ON/OFF” button again for more than 5 seconds to turn on the unit again.</p>
4	<p>While the ice-maker is on, verify the water level of the internal tank located underneath the ice basket periodically.</p> <ul style="list-style-type: none"> • If there is no enough water to last ice-making cycle, the unit will automatically let the water flow from the big water reservoir downward to the internal tank to continue the ice-making process. • If both of the internal water tank and big water reservoir have no enough water,, the ice maker will stop automatically, and the “ REFILL WATER” indicator will be on. <p>Note: Check to be sure that both of water filter located at bottom of big water reservoir and internal water tank are not blocked by the dirty substance or some foreign matter.</p> <ul style="list-style-type: none"> • Second to fill water up to big water reservoir to the max. water level mark. • After shipping or moving the unit, better to allow the refrigerant liquid inside the compressor at least 3 minutes to settle before restarting.
5	<ul style="list-style-type: none"> • The ice maker automatically stops working when the ice basket is full and the “REMOVE ICE” indicator will be on.
6	<ul style="list-style-type: none"> • Change water in the water reservoir every 24 hours to ensure a reasonable hygiene level. If unit isn’t in use for a long time, drain all water left in the water tank and water reservoir.

CLEANING AND CARE

1. Always unplug the ice maker before servicing.
2. Take out the ice basket.
3. Clean the interior with diluted detergent, warm water and a soft cloth.
4. Then use the water to rinse the inside parts, and drain out the water from the draining port by unplugging the drain cap on the back.
5. The outside of the ice maker should be cleaned regularly with a mild detergent solution and warm water.
6. Dry the interior and exterior with a soft cloth.
7. When the machine is not in use for a long time, open the water drain cap to drain water completely out from the water reservoir.

Important notes on cleaning

- After using your ice maker for a long time, we also suggest you should clean your unit. Especially to the water separator pipe and the water filters, you must clean them periodically.
- If the water separator pipe is blocked and there is no water flowing down when you listen the compressor and the water pump inside are still working, please turn off the unit first and disassemble this pipe down, and clean it.
- Clean the each hole on the pipe wall displayed in following picture. After cleaning, install back the water separator pipe and be sure the right terminal of the pipe connect to the silicone pipe well and as original.



- For both of the water tank and the big water reservoir, clean them with diluted detergent, warm water and a soft cloth. Then use the water to rinse the inside, and drain out the water from the draining port by unplugging the drain cap on the back. It will help you keep the unit and ice-cube hygienicly, and also make the unit work normally.

How to drain out the water

Because the water in the big water reservoir is stop to drain port by the water valve, if you want to drain away all the water, please plug on the unit and but don't start the unit, then remove the drain port cap at the back. Wait some minutes, all of the water will flow out.

TROUBLESHOOTING

Problem	Possible cause	Suggested solution
"REFILL WATER" indicator is on.	Lack of Water.	Stop the ice maker, fill water from the top big water reservoir up to MAX. mark, then press "ON/OFF" button again to restart the unit.
"REMOVE ICE" indicator is on.	There is too much ice.	Remove ice from ice basket.
The big reservoir full of wa-ter, but "REFILL WATER" indi-cator is always on.	The water is distillation water, it is too pure.	Chang the water to nomal potable water or mineral water.
	The water filer at bottom of the water reservoir is blocked. And water can't enter into the lower water tank.	Clean the water filter.
No water flow out from the water separator pipe.	The hole on the wall of the wa-ter separator is blocked.	Use slim wire to prick each hole, till the water can flow out easily.

Problem	Possible cause	Suggested solution
Ice cube is too weak and thin.	The ambient is too hot.	Turn off you unit first, then press "ON/OFF" button again for more than 5 seconds to turn on the unit again. It will lengthen each ice-making cycle time.
Ice making cycle is normal but no ice is made.	Ambient temperature or water temperature in inner tank is too high.	Please run the ice maker below 32° and pour colder water into tank.
	Refrigerant liquid leakage.	Verify by a qualified technician.
	Pipe in the cooling system is blocked.	Verify by a qualified technician.
No water in the unit, but the "REFILL WATER" indicator is not on, unit can not make ice cube.	The water is not enough pure. Maybe you have used the salt water or others.	Chang to the normal potable water. The salt water is prohibited, it will damage your unit.
	The wall of the lower tank underneath the ice basket is too dirty.	Clean this water tank.

DISPOSAL CONSIDERATIONS



If there is a legal regulation for the disposal of electrical and electronic devices in your country, this symbol on the product or on the packaging indicates that this product must not be disposed of with household waste. Instead, it must be taken to a collection point for the recycling of electrical and electronic equipment. By disposing of it in accordance with the rules, you are protecting the environment and the health of your fellow human beings from negative consequences. For information about the recycling and disposal of this product, please contact your local authority or your household waste disposal service.

MANUFACTURER & IMPORTER (UK)

Manufacturer:

Chal-Tec GmbH, Wallstrasse 16, 10179 Berlin, Germany.

Importer for Great Britain:

Berlin Brands Group UK Limited

PO Box 42

272 Kensington High Street

London, W8 6ND

United Kingdom

Estimado cliente,

Le felicitamos por la adquisición de este producto. Lea atentamente las siguientes instrucciones y sígalas para evitar posibles daños. No asumimos ninguna responsabilidad por los daños causados por el incumplimiento de las instrucciones y el uso inadecuado. Escanee el siguiente código QR para obtener acceso a la última guía del usuario y más información sobre el producto.



ÍNDICE

Indicaciones de seguridad	30
Visión general del aparato y botones	32
Puesta en marcha y uso	33
Limpieza y cuidado	36
Resolución de problemas	37
Indicaciones sobre la retirada del aparato	39
Fabricante e importador (Reino Unido)	39

DATOS TÉCNICOS

Número de artículo	10033350
Fuente de alimentación	220-240 V ~ 50 Hz

INDICACIONES DE SEGURIDAD

- Conecte el aparato solamente a tomas de corriente con toma de tierra que se adecuen a la tensión del mismo.
- Si desea desplazar el aparato, utilice las asas.
- Coloque el aparato en una superficie plana y estable.
- Utilice este aparato solamente en espacios interiores.
- No utilice el aparato cerca de bañeras ni piscinas.
- Desconecte el enchufe de la toma de corriente cuando no utilice el aparato.
- No sumerja el cable de alimentación ni el enchufe en agua ni en ningún otro líquido.
- Utilice exclusivamente los accesorios recomendados por el fabricante.
- No coloque el aparato justo bajo una toma de corriente.
- No deje que el cable de alimentación quede colgando de la superficie de trabajo para evitar que los niños puedan tirar de él.
- No sobrecargue el aparato; de lo contrario, pueden producirse cortocircuitos y descargas eléctricas.
- Asegúrese de que la tapa esté cerrada durante el funcionamiento.
- Para desconectar el aparato no tire del cable, sino del cuerpo del enchufe.
- La empresa no se responsabiliza de los daños ocasionados por un uso indebido del producto o por haber desatendido las indicaciones de seguridad.
- Utilice el aparato solamente en entornos domésticos.
- No conecte el aparato a tomas de corriente manejadas por control remoto ni con temporizador.
- No sumerja el aparato en agua.
- Si el cable de alimentación o el enchufe están dañados, deberán ser sustituidos por el fabricante, un servicio técnico autorizado o una persona igualmente cualificada.
- Cuando deseche el aparato, siga las disposiciones vigentes de reciclaje de dispositivos con gases inflamables.
- No almacene sustancias altamente explosivas dentro del aparato.
- Llene el aparato solamente con agua.
- Los niños mayores de 8 años y las personas con discapacidades físicas o psíquicas solamente podrán utilizar el aparato si han sido previamente instruidas sobre su uso y conocen las indicaciones de seguridad.

Este aparato contiene refrigerante isobutano (R600a), un gas natural que no es nocivo para el medioambiente pero sí inflamable. Aunque sea inflamable, no es perjudicial para la capa de ozono ni aumenta el efecto invernadero. La utilización de este refrigerante provoca un aumento de ruido del aparato. Además del ruido del compresor, podrá escuchar también el flujo del refrigerante. Este hecho es inevitable y no produce ningún efecto negativo en el rendimiento del aparato. Durante el transporte, tenga cuidado para evitar dañar el circuito de refrigeración. Las fugas de líquido refrigerante pueden irritar los ojos.

**ADVERTENCIA**

Peligro por fuego/materiales inflamables. Tenga en cuenta las normas locales para la eliminación de aparatos que contengan refrigerantes y gases inflamables.

- Mantenga las aberturas de ventilación de la carcasa del aparato libres de obstáculos.
- No dañe el circuito de refrigeración.
- No utilice dispositivos mecánicos u otros medios para acelerar el proceso de descongelación o recuperación de hielo.
- No utilice otros tipos de aparatos eléctricos dentro de la máquina de hielo.

Notas especiales

- Cuando coloque la unidad, asegúrese de que el cable de alimentación no esté pellizcado ni dañado.
- Asegúrese de que no haya varias tomas o fuentes de alimentación en la parte posterior de la unidad.

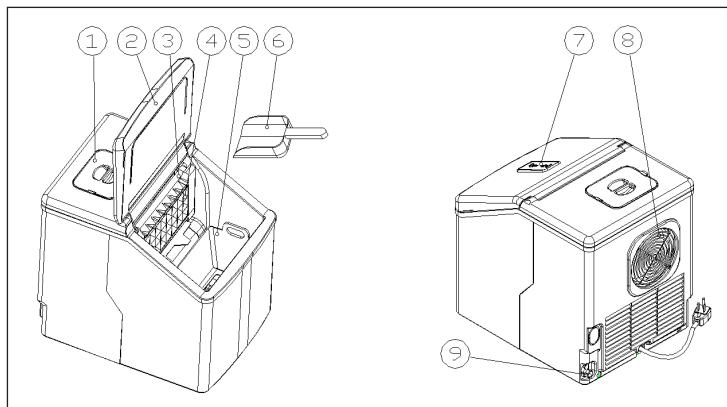
Para evitar la contaminación de los alimentos, siga las siguientes instrucciones:

- Limpie regularmente las superficies que puedan entrar en contacto con los alimentos. Limpie el desagüe regularmente.
- Si el aparato contiene un depósito de agua, límpielo si no se ha utilizado durante 48 horas. Enjuague el tanque si no se ha eliminado el agua durante 5 días.

**ADVERTENCIA**

Cuando utilice, repare y elimine la unidad, preste atención al símbolo izquierdo en la parte posterior de la unidad o en el compresor. Este símbolo advierte de posibles incendios. Hay sustancias inflamables en las líneas de refrigerante y en el compresor. Mantenga el aparato alejado de fuentes de fuego durante su uso, mantenimiento y eliminación.

VISIÓN GENERAL DEL APARATO Y BOTONES



1	Tapa del depósito de agua	6	Pala para el hielo
2	Tapa del aparato	7	Panel de control con pantalla táctil
3	Conducto distribuidor de agua	8	Salida de aire
4	Pulverizador	9	Desagüe
5	Recipiente para el hielo		

PUESTA EN MARCHA Y USO

Desembalar el aparato

1. Retire el embalaje interior y exterior. Asegúrese de que el recipiente para el hielo y la pala estén incluidos en el envío. Si faltara algún componente o accesorio, contacte con el servicio de atención al cliente.
2. Limpie el interior con agua tibia y un paño suave. Extraiga el recipiente para el hielo y límpielo.
3. Coloque el aparato en un lugar donde esté protegido de la radiación directa del sol y de otras fuentes de calor (por ejemplo hornos, fogones y radiadores). Coloque el aparato en una superficie plana. Asegúrese de que se cumpla la distancia mínima de 15 cm hacia todos los lados del aparato.
4. Espere una hora antes de conectar el aparato para que el refrigerante se pueda distribuir correctamente.
5. El aparato debe colocarse de tal manera que el enchufe sea fácilmente accesible.

Nota: Rellene el depósito de agua del aparato solo con agua potable.

Conexión del aparato

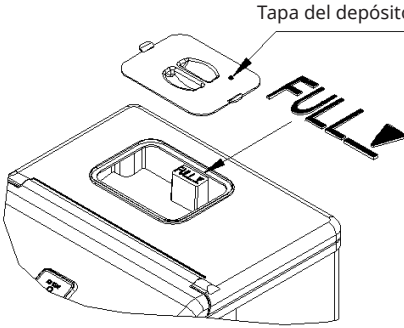


ATENCIÓN

Riesgo de lesiones. Un uso no adecuado del enchufe con toma a tierra puede provocar riesgo de descarga eléctrica. Si el cable de alimentación está dañado, contacte con el servicio de atención al cliente.

1. Este aparato debe estar conectado a una toma de tierra por su seguridad. El cable de alimentación del aparato está equipado con un enchufe con toma a tierra, el cual es adecuado para todas las tomas de corriente estándar, por lo que el riesgo de descarga eléctrica se ve considerablemente reducido.
2. Conecte el enchufe del aparato a una toma de corriente con toma de tierra. En ningún caso dañe el enchufe o la toma a tierra. En caso de preguntas sobre la toma a tierra y el suministro eléctrico, contacte con su electricista.
3. Este dispositivo necesita una toma de corriente con toma a tierra de 220–240 V, 50 Hz.

Uso del aparato

	<p>Retire la tapa del depósito de agua y rellénelo siempre con agua potable.</p> <ul style="list-style-type: none">• Asegúrese de que el agua se sitúe por debajo de la marca máxima FULL, tal y como se representa en la siguiente imagen.• Cierre el recipiente del agua con la tapa para evitar que se introduzcan objetos extraños dentro del mismo.
1	
	<p>Nota: En ningún caso rellene el depósito de agua interno que se encuentra debajo del recipiente para el hielo con agua. Este depósito no es lo suficientemente grande y esto afectaría negativamente a la fabricación del hielo.</p>
2	<p>Conecte el enchufe a la toma de corriente. Presione el botón ON/OFF del panel de control para comenzar con el proceso de fabricación de hielo</p> <p>Nota: Si enchufa el aparato pero no lo enciende, el indicador "aparato encendido" se ilumina durante 2 segundos y parpadea durante 3 segundos antes de apagarse. Si enciende el aparato con el botón ON/OFF, el indicador "aparato encendido" se ilumina de manera permanente.</p>

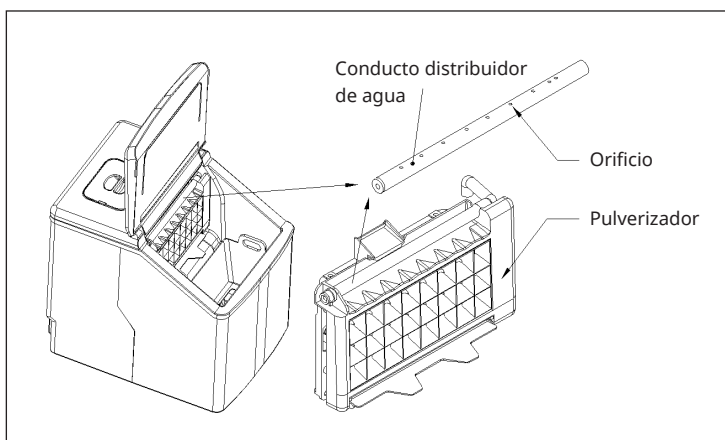
3	<p>El ciclo de fabricación de hielo dura entre 15 y 20 minutos en función de la temperatura ambiente.</p> <ul style="list-style-type: none"> • Si utiliza el aparato por primera vez, la fabricación durará un poco más en función de la temperatura del agua. • En caso de temperaturas ambiente demasiado altas, el tiempo de fabricación de hielo puede variar, pero en ningún caso superará los 40 minutos. <p>Nota: Si desea que los cubitos de hielo sean de mayor tamaño, entonces pulse el botón ON/OFF durante más de 5 segundos cuando haya enchufado el aparato. Así a cada ciclo de fabricación de hielo se le añadirán 3 minutos, lo cual provocará que los cubitos tengan un mayor tamaño.</p>
4	<p>Mientras el aparato esté encendido, compruebe regularmente el nivel de agua del depósito interno situado debajo del compartimento para el hielo.</p> <ul style="list-style-type: none"> • Si no queda suficiente agua para el siguiente ciclo de fabricación en el depósito interna, deje que el aparato suministre automáticamente agua del depósito de agua al depósito interno para poder continuar con el proceso de fabricación. • Si no hay suficiente agua ni en el depósito de agua ni en el depósito interno, el aparato se detiene automáticamente y se ilumina el indicador „rellenar agua“. <p>Nota: Compruebe que el filtro de agua del depósito interno y el recipiente para el agua no estén bloqueados por suciedad u otros objetos extraños.</p> <ul style="list-style-type: none"> • Rellene agua en el depósito de agua hasta la marca máxima. • Después de enviar o de desplazar el aparato, no debe encenderlo durante al menos 3 minutos para que el líquido refrigerante del compresor se pueda repartir homogéneamente.
5	<ul style="list-style-type: none"> • El aparato se detiene automáticamente cuando el recipiente para el hielo esté lleno. Se enciende el indicador "recipiente para el hielo lleno".
6	<ul style="list-style-type: none"> • Cambie el agua del depósito cada 24 horas para garantizar suficiente higiene. Desagüe el agua si no utiliza el aparato durante un periodo de tiempo prolongado.

LIMPIEZA Y CUIDADO

1. Desconecte el enchufe antes de limpiar el aparato.
2. Extraiga el recipiente para el hielo.
3. Limpie el interior con un producto de limpieza neutro, agua tibia y un paño suave.
4. Enjuague el interior del aparato con agua limpia y deje que esta se drene por el orificio de desagüe desenroscando el tapón.
5. El exterior del aparato debe limpiarse regularmente con un lavavajillas neutro y agua tibia.
6. Seque el interior y el exterior con un paño suave.
7. Desagüe el agua del depósito si no utiliza el aparato durante un periodo de tiempo prolongado.

Indicaciones de limpieza importantes

- Limpie el aparato si no lo ha utilizado durante un periodo de tiempo prolongado.
- En especial, limpie el conducto distribuidor de agua y el filtro de agua con frecuencia.
- Si el conducto distribuidor de agua está bloqueado y no escucha bajar el agua y el compresor y la bomba de agua del interior están en funcionamiento, apague el aparato y desmonte el conducto distribuidor de agua para limpiarlo.
- Limpie todos los orificios del tubo distribuidor de agua como se muestra en la imagen. Tras la limpieza, vuelva a instalar correctamente el conducto distribuidor de agua y asegúrese de que el terminal derecho del conducto se conecte al conducto de silicona.



- Limpie tanto el depósito de agua interno como el depósito mayor con un producto de limpieza neutro, agua tibia y un paño suave. Enjuague el interior del aparato con agua limpia y deje que esta se drene por el orificio de desagüe desenroscando el tapón. Así el aparato se mantiene limpio y se garantiza que funcione correctamente.

Drenar el agua

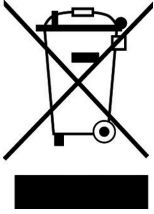
Si desea drenar toda el agua del depósito, conecte el enchufe pero no encienda el aparato. Extraiga el tapón de desagüe situado en la parte trasera del aparato. Espere unos minutos hasta que se haya drenado toda el agua.

RESOLUCIÓN DE PROBLEMAS

Problema	Posible causa	Solución propuesta
Indicador "Rellenar agua" encendido.	No hay agua en el depósito.	Apague el aparato. Rellene el depósito de agua hasta la marca máxima con agua potable. Pulse el botón ON/OFF para encender el aparato.
Se enciende el indicador "recipiente para el hielo lleno".	Demasiado hielo en el recipiente.	Retire el hielo del recipiente.
El depósito de agua está lleno pero el indicador "Rellenar agua" está encendido.	Se trata de agua destilada, la cual es demasiado pura.	Sustituya esta agua por agua potable.
	El filtro de agua situado bajo el depósito está bloqueado, por lo que el agua no puede llegar al depósito interno.	Limpie el filtro de agua.
No fluye agua por el tubo distribuidor de agua.	Los orificios en las paredes del tubo distribuidor de agua están obstruidos.	Pinche cada orificio con un cable fino hasta que el agua pueda fluir de nuevo.

Problema	Posible causa	Solución propuesta
Los cubitos de hielo están quebradizos y son muy pequeños.	La temperatura ambiente es demasiado alta.	Apague el aparato y mantenga pulsado el botón ON/OFF durante más de 5 segundos. Así se prolonga el ciclo de fabricación de hielo.
El ciclo de fabricación de hielo es normal pero no se fabrica hielo.	La temperatura ambiente o la temperatura del agua del depósito es demasiado elevada.	Asegúrese de que la temperatura ambiente se sitúe por debajo de 32 °C y rellene agua fría en el depósito.
	Fuga del líquido refrigerante.	Contacte con el servicio de atención al cliente.
	El conducto del sistema de refrigeración está obstruido.	Contacte con el servicio de atención al cliente.
No hay agua en el aparato, pero el indicador "rellenar agua" está apagado y el aparato no puede fabricar hielo.	El agua acumulada en el depósito no es lo suficientemente pura. Quizás haya utilizado agua salada u otro tipo de agua.	Sustituya esta agua por agua potable. Está prohibido utilizar agua salada, pues dañaría el aparato.
	La pared del depósito de agua interno está muy sucia.	Limpie el depósito de agua interno.

INDICACIONES SOBRE LA RETIRADA DEL APARATO



Si en su país existe una disposición legal relativa a la eliminación de aparatos eléctricos y electrónicos, este símbolo estampado en el producto o en el embalaje advierte que no debe eliminarse como residuo doméstico. En lugar de ello, debe depositarse en un punto de recogida de reciclaje de aparatos eléctricos y electrónicos. Una gestión adecuada de estos residuos previene consecuencias potencialmente negativas para el medio ambiente y la salud de las personas. Puede consultar más información sobre el reciclaje y la eliminación de este producto contactando con su administración local o con su servicio de recogida de residuos.

FABRICANTE E IMPORTADOR (REINO UNIDO)

Fabricante:

Chal-Tec GmbH, Wallstraße 16, 10179 Berlín, Alemania.

Importador para Gran Bretaña:

Berlin Brands Group UK Limited
PO Box 42
272 Kensington High Street
London, W8 6ND
United Kingdom

Chère cliente, cher client,

Toutes nos félicitations pour l'acquisition de ce nouvel appareil. Veuillez lire attentivement et respecter les instructions de ce mode d'emploi afin d'éviter d'éventuels dommages. Nous ne saurions être tenus pour responsables des dommages dus au non-respect des consignes et à la mauvaise utilisation de l'appareil. Scannez le QR-Code pour obtenir la dernière version du mode d'emploi et des informations supplémentaires concernant le produit.



SOMMAIRE

Consignes de sécurité	42
Aperçu de l'appareil et touches	44
Mise en marche et utilisation	45
Nettoyage et entretien	48
Résolution des problèmes	49
Informations sur le recyclage	51
Fabricant et importateur (UK)	51

FICHE TECHNIQUE

Numéro d'article	10033350
Alimentation	220-240 V ~ 50 Hz

CONSIGNES DE SÉCURITÉ

- Brancher uniquement l'appareil à une prise de terre dont la tension correspond à celle de l'appareil.
- Utiliser les poignées pour déplacer l'appareil.
- Placer l'appareil sur une surface plane.
- Utiliser l'appareil uniquement en intérieur.
- Ne pas utiliser l'appareil à proximité d'une baignoire ou d'une piscine.
- Débrancher l'appareil après utilisation.
- Ne jamais plonger l'appareil et la fiche d'alimentation dans l'eau ou tout autre liquide.
- Utiliser uniquement des accessoires recommandés par le fabricant spécifiquement pour cet appareil.
- Ne pas placer l'appareil directement sous une prise électrique.
- Ne pas laisser le cordon d'alimentation pendre d'un plan de travail pour éviter que les enfants ne tirent dessus.
- Ne pas trop remplir l'appareil pour éviter tout court-circuit et toute électrocution.
- S'assurer que le couvercle est toujours fermé pendant le fonctionnement de l'appareil.
- Ne pas débrancher la prise en tirant sur le câble mais en maintenant fermement le corps de la fiche.
- Le fabricant ne saurait être tenu pour responsable des dommages dus au non-respect des consignes de sécurité et à la mauvaise utilisation de l'appareil.
- Utiliser l'appareil uniquement à domicile.
- Ne pas connecter l'appareil à une minuterie externe ou à une prise télécommandée.
- Ne jamais plonger l'appareil dans l'eau.
- Si le cordon et la fiche d'alimentation sont endommagés, les faire remplacer par le fabricant, une entreprise spécialisée habilitée ou une personne présentant une qualification analogue.
- Se conformer aux réglementations en vigueur dans la région pour la mise au rebut des appareils contenant des gaz inflammables.
- Ne pas stocker de substances facilement inflammables ou explosives dans l'appareil.
- Remplir l'appareil uniquement avec de l'eau.
- Les enfants de plus de 8 ans ainsi que les personnes dont les capacités physiques et mentales sont réduites doivent utiliser l'appareil uniquement après avoir été entièrement sensibilisés aux consignes de sécurité et aux fonctions de l'appareil par une personne responsable de leur sécurité.

Cet appareil contient du liquide réfrigérant Isobutane (R600a), un gaz naturel très respectueux de l'environnement mais inflammable. Bien qu'il soit inflammable, il ne détruit pas la couche d'ozone et ne renforce pas l'effet de serre. L'utilisation de ce liquide réfrigérant provoque toutefois un niveau sonore de l'appareil légèrement plus élevé. Outre les bruits du compresseur, vous pouvez percevoir le flux du liquide réfrigérant. Cela est inévitable et n'a aucune influence négative sur la puissance de l'appareil. Faites attention pendant le transport afin de ne pas endommager le circuit réfrigérant. Les fuites de liquide réfrigérant peuvent irriter les yeux.

**MISE EN GARDE**

Danger d'incendie/de matières inflammables. Veuillez respecter les réglementations locales concernant l'élimination des appareils contenant des fluides frigorigènes et des gaz inflammables.

- Veillez à ce que les ouvertures de ventilation dans le boîtier de l'appareil soient libres d'obstacles.
- Ne pas endommager le circuit frigorifique.
- N'utilisez pas de dispositifs mécaniques ou d'autres moyens pour accélérer le processus de dégivrage ou de récupération de la glace.
- N'utilisez pas d'autres types d'appareils électriques à l'intérieur de la machine à glaçons.

Remarques particulières

- Lors du positionnement de l'appareil, assurez-vous que le cordon d'alimentation n'est pas pincé ou endommagé.
- Assurez-vous qu'il n'y a pas de prises multiples ou d'alimentations multiples à l'arrière de l'appareil.

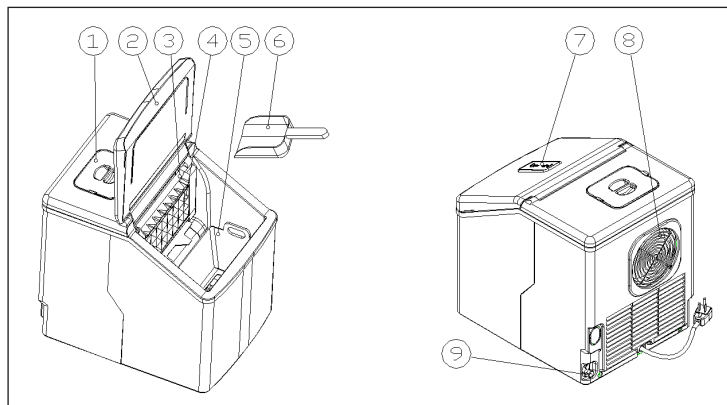
Pour éviter la contamination des aliments, veuillez suivre les instructions ci-dessous :

- Nettoyer régulièrement les surfaces qui peuvent entrer en contact avec les aliments. Nettoyez régulièrement l'évacuation d'eau.
- Si l'appareil contient un réservoir d'eau, nettoyez-le s'il n'a pas été utilisé depuis 48 heures. Rincer le réservoir si aucune eau n'a été retirée depuis 5 jours.

**MISE EN GARDE**

Lors de l'utilisation, de l'entretien et de la mise au rebut de l'appareil, faites attention au symbole de gauche à l'arrière de l'appareil ou sur le compresseur. Ce symbole avertit d'un éventuel incendie. Il y a des substances inflammables dans les conduites de fluide frigorigène et dans le compresseur. Tenez l'appareil à l'écart de toute source d'incendie pendant son utilisation, son entretien et son élimination.

APERÇU DE L'APPAREIL ET TOUCHES



1	Couvercle du réservoir d'eau	6	Pelle à glace
2	Couvercle de l'appareil	7	Panneau de commande avec écran tactile
3	Tuyau de séparation d'eau	8	Sortie d'air
4	Nébuliseur	9	Evacuation d'eau
5	Bac à glaçons		

MISE EN MARCHÉ ET UTILISATION

Déballage de l'appareil

1. Retirez l'emballage extérieur et intérieur. Vérifiez que le bac à glace et la pelle à glace sont présents. S'il manque des pièces ou des accessoires, veuillez contacter le service clientèle.
2. Nettoyez l'intérieur de l'appareil à l'eau tiède avec un chiffon doux. Retirez le bac à glaçons et nettoyez-le.
3. Placez l'appareil dans un endroit à l'abri de la lumière directe du soleil et d'autres sources de chaleur (tels que cuisinières, fours et radiateurs). Placez l'appareil sur une surface plane. Assurez-vous qu'il y a une distance minimale de 15 cm sur tous les côtés de l'appareil.
4. Attendez une heure avant de brancher l'appareil afin que le liquide de refroidissement puisse se répartir.
5. L'appareil doit être placé de manière à ce que la fiche d'alimentation soit facilement accessible.

Remarque : remplissez le réservoir d'eau de l'appareil avec de l'eau potable uniquement.

Branchement de l'appareil

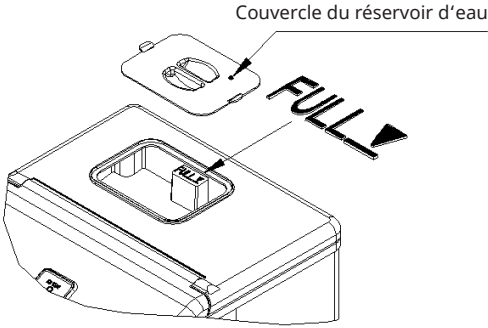


ATTENTION

Risque de blessure ! Une mauvaise utilisation de la fiche d'alimentation mise à la terre peut provoquer un choc électrique. Si le cordon d'alimentation est endommagé, contactez le service clientèle.

1. Pour votre propre sécurité, cet appareil doit être mis à la terre. Le cordon d'alimentation de l'appareil est équipé d'une prise d'alimentation mise à la terre qui convient à toutes les prises de courant standard, ce qui réduit considérablement le risque de choc électrique.
2. Branchez la fiche d'alimentation de l'appareil dans une prise murale mise à la terre. Ne jamais endommager la prise secteur ou la mise à la terre. Contactez votre électricien si vous avez des questions sur la mise à la terre et l'alimentation.
3. Cet appareil nécessite une prise de terre 220 - 240 volts, 50 Hz.

Utilisation de l'appareil

1	<p>Retirez le couvercle du réservoir d'eau et remplissez-le d'eau potable.</p> <ul style="list-style-type: none"> Assurez-vous que le niveau d'eau reste en dessous du repère maximum FULL comme indiqué dans la figure ci-dessous. Fermez à nouveau le réservoir d'eau avec le couvercle pour empêcher les corps étrangers de pénétrer dans le récipient. <div data-bbox="359 347 1028 798">  </div> <p>Remarque : Ne remplissez jamais le réservoir d'eau interne situé sous le bac à glaçons. Ce réservoir n'est pas assez grand et la production de glace en pâtirait.</p>
2	<p>Branchez la fiche secteur dans la prise. Appuyez sur le bouton ON / OFF du panneau de commande pour commencer le processus de fabrication de glace.</p> <p>Remarque : Si vous avez branché l'appareil mais que vous ne l'avez pas allumé, l'indicateur "Power On" s'allumera pendant 2 secondes, puis clignotera pendant 3 secondes avant de s'éteindre. Lorsque vous allumez l'appareil par la touche ON/OFF, le voyant "Power On" reste allumé en permanence.</p>

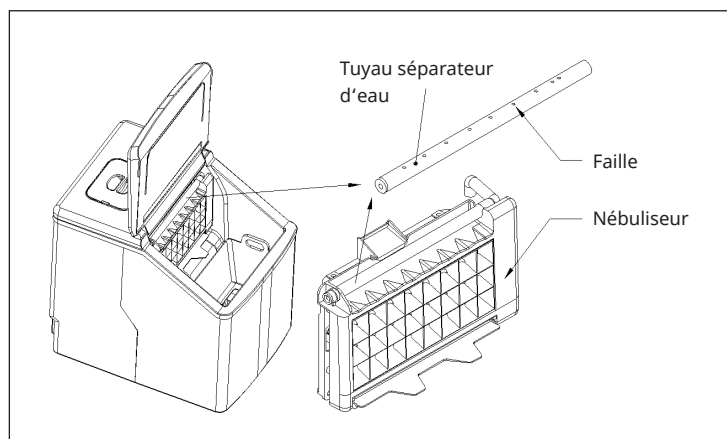
3	<p>Le cycle de fabrication de la glace dure environ 15 à 20 minutes, en fonction de la température ambiante.</p> <ul style="list-style-type: none"> • Lorsque l'appareil est utilisé pour la première fois, la production de glace prend un peu plus longtemps, en fonction de la température de l'eau. • À des températures ambiantes extrêmement élevées, la durée de fabrication de la glace peut varier, mais cela ne prendra pas plus de 40 minutes. <p>Remarque : Si vous voulez des glaçons plus gros, appuyez sur le bouton ON / OFF et relâchez-le pendant plus de 5 secondes après avoir branché l'appareil. Cela rajoute 3 minutes à chaque cycle de fabrication de la glace, ce qui produit des glaçons plus gros.</p>
4	<p>Pendant que l'appareil est en marche, vérifiez régulièrement le niveau d'eau du réservoir interne sous le bac à glaçons.</p> <ul style="list-style-type: none"> • S'il n'y a pas assez d'eau dans le réservoir interne pour le cycle de fabrication de glace suivant, l'appareil laissera automatiquement l'eau s'écouler du réservoir d'eau dans le réservoir interne pour que le processus de fabrication de la glace se poursuive. • Si le réservoir d'eau et le réservoir interne manquent d'eau, l'appareil s'arrête automatiquement et le voyant „Ajoutez de l'eau“ s'allume. <p>Remarque : Vérifiez que les filtres à eau du réservoir interne et du réservoir d'eau ne sont pas obstrués par des impuretés ou d'autres corps étrangers.</p> <ul style="list-style-type: none"> • Maintenant, versez de l'eau dans le réservoir jusqu'à la marque maximale. • Après avoir déplacé l'appareil, ne l'allumez pas pendant au moins 3 minutes pour permettre au liquide de refroidissement du compresseur de se répartir.
5	<ul style="list-style-type: none"> • L'unité cesse de fonctionner automatiquement lorsque le bac à glaçons est plein. Le message "bac à glaçons plein" s'affiche.
6	<ul style="list-style-type: none"> • Remplacez le réservoir d'eau toutes les 24 heures pour assurer une bonne hygiène. Videz l'eau lorsque l'appareil n'est pas utilisé pendant une période prolongée.

NETTOYAGE ET ENTRETIEN

1. Débranchez toujours le cordon d'alimentation de la prise avant de nettoyer l'appareil.
2. Sortez le bac à glaçons.
3. Nettoyez l'intérieur de l'appareil avec un détergent doux, de l'eau chaude et un chiffon doux.
4. Rincez l'intérieur de l'appareil avec de l'eau propre et vidangez l'eau de l'évacuation en dévissant le bouchon.
5. L'extérieur de l'appareil doit être nettoyé régulièrement avec un détergent doux et de l'eau tiède.
6. Séchez l'intérieur et l'extérieur de l'appareil avec un chiffon doux.
7. Videz l'eau du réservoir si vous n'utilisez pas l'appareil pendant une période prolongée.

Importants conseils pour le nettoyage

- Nettoyez également l'appareil si vous ne l'avez pas utilisé depuis longtemps.
- En particulier, le tuyau séparateur d'eau et les filtres à eau doivent être nettoyés régulièrement.
- Si le tuyau d'évacuation d'eau est bouché et que vous n'entendez pas d'eau couler, mais que le compresseur et la pompe à eau interne fonctionnent toujours, éteignez l'appareil et retirez le tuyau d'évacuation d'eau pour le nettoyer.
- Nettoyez chaque trou du tuyau de séparation d'eau comme indiqué dans l'illustration ci-dessous. Après le nettoyage, réinsérez correctement le tube séparateur d'eau dans l'appareil et assurez-vous que le raccord droit du tube est raccordé au tube en silicone.



- Nettoyez à la fois le réservoir d'eau interne et le grand réservoir d'eau avec un détergent doux, de l'eau chaude et un chiffon doux. Rincez l'intérieur avec de l'eau propre et vidangez l'eau à travers le trou de vidange en dévissant le bouchon. Ceci maintient l'hygiène de l'appareil et garantit son fonctionnement normal.

Vidanger l'eau

Si vous souhaitez vider toute l'eau du réservoir d'eau, branchez le cordon d'alimentation de l'appareil mais ne le démarrez pas. Retirez le bouchon du trou d'évacuation de l'eau situé à l'arrière de l'appareil. Attendez quelques minutes que l'eau s'évacue complètement.

RÉSOLUTION DES PROBLÈMES

Problème	Cause possible	Solution
Le témoin "ajouter de l'eau" est allumé.	Pas d'eau dans le réservoir d'eau.	Éteignez l'appareil. Remplissez le réservoir d'eau avec de l'eau potable jusqu'à la marque maximale. Appuyez sur le bouton ON / OFF pour allumer l'appareil.
Le témoin "bac à glaçons plein" est allumé.	Trop de glace dans le bac à glaçons.	Retirez la glace du bac à glaçons.
Le réservoir d'eau est plein mais le message "ajouter de l'eau" est toujours affiché.	C'est de l'eau distillée qui est trop pure.	Remplacez l'eau par de l'eau potable.
	Le filtre à eau situé sous le réservoir d'eau est bloqué et l'eau ne peut pas arriver au réservoir interne.	Nettoyez le filtre à eau.
L'eau ne sort pas du tuyau séparateur d'eau.	Les trous de la paroi du tuyau séparateur d'eau sont bouchés.	Percez chaque trou avec un mince fil jusqu'à ce que l'eau puisse s'écouler à nouveau.

Problème	Cause possible	Solution
Les glaçons sont fragiles et trop petits.	La température de la pièce est trop chaude.	Éteignez l'appareil et maintenez le bouton ON / OFF pendant plus de 5 secondes. Cela prolonge chaque cycle de fabrication de glace.
Le cycle de fabrication de la glace est normal mais l'appareil ne fabrique pas de glace.	La température de la pièce ou la température de l'eau dans le réservoir intérieur est trop élevée.	Assurez-vous que la température ambiante ne dépasse pas 32 °C et versez de l'eau plus froide dans le réservoir d'eau.
	Le liquide de refroidissement s'épuise.	Contactez le service client.
	Le tuyau du système de refroidissement est bloqué.	Contactez le service client.
Pas d'eau dans l'appareil, mais l'indicateur „ajouter de l'eau“ reste éteint et l'appareil ne peut plus faire de glace	L'eau du réservoir n'est pas assez pure. Vous avez peut-être utilisé de l'eau salée ou quelque chose de similaire.	Remplacez l'eau par de l'eau potable. L'utilisation d'eau salée est interdite, car elle endommagerait l'appareil.
	La paroi du réservoir d'eau intérieur est très sale.	Nettoyez le réservoir d'eau intérieur.

INFORMATIONS SUR LE RECYCLAGE



S'il existe une réglementation pour l'élimination ou le recyclage des appareils électriques et électroniques dans votre pays, ce symbole sur le produit ou sur l'emballage indique que cet appareil ne doit pas être jeté avec les ordures ménagères. Vous devez le déposer dans un point de collecte pour le recyclage des équipements électriques et électroniques. La mise au rebut conforme aux règles protège l'environnement et la santé de vos semblables des conséquences négatives. Pour plus d'informations sur le recyclage et l'élimination de ce produit, veuillez contacter votre autorité locale ou votre service de recyclage des déchets ménagers.

FABRICANT ET IMPORTATEUR (UK)

Fabricant :

Chal-Tec GmbH, Wallstraße 16, 10179 Berlin, Allemagne.

Importateur pour la Grande Bretagne :

Berlin Brands Group UK Limited
PO Box 42
272 Kensington High Street
London, W8 6ND
United Kingdom

Gentile cliente,

La ringraziamo per aver acquistato il dispositivo. La preghiamo di leggere attentamente le seguenti istruzioni per l'uso e di seguirle per evitare possibili danni. Non ci assumiamo alcuna responsabilità per danni scaturiti da una mancata osservazione delle avvertenze di sicurezza e da un uso improprio del dispositivo. Scansionare il codice QR seguente, per accedere al manuale d'uso più attuale e per ricevere informazioni sul prodotto.



INDICE

Avvertenze di sicurezza	54
Panoramica del dispositivo e dei tasti	56
Funzionamento	57
Pulizia e cura	60
Risoluzione degli errori	61
Avviso di smaltimento	63
Produttore e importatore (UK)	63

DATI TECNICI

Numero articolo	10033350
Alimentazione	220-240 V ~ 50 Hz

AVVERTENZE DI SICUREZZA

- Leggere attentamente tutte le istruzioni e conservare il presente libretto per consultazioni future.
- Per garantire il corretto funzionamento, il dispositivo deve essere collegato ad una presa dotata di messa a terra. Consultare un elettricista se non si è sicuri che la presa a disposizione corrisponda ai requisiti richiesti.
- Collegare il dispositivo solo a prese che corrispondano al voltaggio indicato.
- Non conservare materiali esplosivi o pericolosi nel dispositivo, così come liquidi acidi o alcalini.
- Nel caso in cui il cavo di rete sia danneggiato, questo deve essere sostituito dal produttore, da una azienda autorizzata o da una persona qualificata.
- Non staccare mai la spina dalla presa tirando il cavo ma staccare la spina alla base.
- Non posizionare il dispositivo in luoghi nei quali c'è fuoriuscita di gas.
- Staccare sempre la spina prima di pulire il dispositivo o effettuarne la manutenzione.
- Il presente dispositivo è destinato alla produzione cubetti di ghiaccio. Non utilizzarlo per raffreddare alimenti o bevande in quanto potrebbe danneggiarsi.
- Non vaporizzare liquidi infiammabili nelle vicinanze del dispositivo per evitare incendi.
- Prima di spostare il dispositivo, staccare la spina per non danneggiare il sistema di raffreddamento.
- Non aprire la parte interna, le riparazioni devono essere effettuate da personale specializzato.
- Utilizzare il dispositivo solo per lo scopo al quale è destinato. I bambini, le persone con disabilità fisiche e mentali non dovrebbero utilizzare il dispositivo, a meno che un supervisore abbia prima illustrato loro il funzionamento e le avvertenze di sicurezza.
- I bambini possono utilizzare il dispositivo esclusivamente sotto il controllo di un supervisore.
- Il dispositivo è destinato unicamente a un utilizzo domestico e non commerciale.

Questo dispositivo contiene il refrigerante isobutano (R600a), un gas naturale ecocompatibile ma infiammabile. Anche se è infiammabile, non danneggia lo strato di ozono e non aumenta l'effetto serra. Tenere presente che l'utilizzo di questo refrigerante comporta rumori del dispositivo. Oltre al rumore del compressore si può sentire anche il flusso del liquido refrigerante. Ciò è inevitabile e non ha un effetto negativo sulle prestazioni del dispositivo. Trasportare il dispositivo con cautela per evitare di danneggiare il circuito di refrigerazione. Le perdite di liquido refrigerante possono causare irritazioni agli occhi.

**AVVERTENZA**

Pericolo di incendio/materiali infiammabili. Osservare le norme locali per lo smaltimento di apparecchi contenenti refrigeranti e gas infiammabili.

- Mantenere libere da ostacoli le aperture di ventilazione nell'alloggiamento dell'apparecchio.
- Non danneggiare il circuito frigorifero.
- Non utilizzare dispositivi meccanici o altri mezzi per accelerare lo sbrinamento o il recupero del ghiaccio.
- Non utilizzare altri tipi di apparecchi elettrici all'interno della macchina per cubetti di ghiaccio.

Note speciali

- Quando si posiziona l'unità, assicurarsi che il cavo di alimentazione non sia schiacciato o danneggiato.
- Assicurarsi che non vi siano prese multiple o alimentatori sul retro dell'unità.

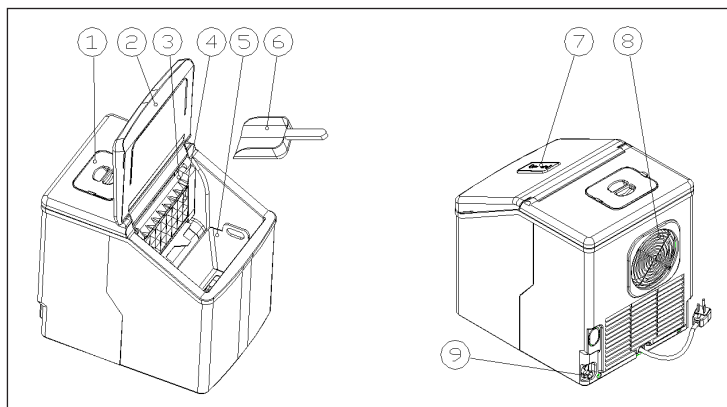
Per evitare la contaminazione degli alimenti, seguire le seguenti istruzioni:

- Pulire regolarmente le superfici che possono venire a contatto con gli alimenti. Pulire regolarmente lo scarico dell'acqua.
- Se l'apparecchio contiene un serbatoio dell'acqua, pulirlo se non è stato utilizzato per 48 ore. Sciacquare il serbatoio se non è stata rimossa l'acqua per 5 giorni.

**AVVERTENZA**

Durante l'uso, la manutenzione e lo smaltimento dell'unità, prestare attenzione al simbolo a sinistra sul retro dell'unità o sul compressore. Questo simbolo avverte di possibili incendi. Ci sono sostanze infiammabili nelle linee frigorifere e nel compressore. Tenere l'apparecchio lontano da fonti di incendio durante l'uso, la manutenzione e lo smaltimento.

PANORAMICA DEL DISPOSITIVO E DEI TASTI



1	Coperchio del serbatoio dell'acqua	6	Pala da Ghiaccio
2	Coperchio dell'apparecchio	7	Pannello di Controllo Touchscreen
3	Tubo separatore d'acqua	8	Uscita d'aria
4	Nebulizzatore	9	Scarico dell'aria
5	Contenitore del ghiaccio		

FUNZIONAMENTO

Disimballaggio dell'unità

1. Rimuovere l'imballaggio esterno e interno. Accertarsi che il contenitore per gelato e la pala per gelato sono compresi nella fornitura. Se mancano parti o accessori, contattare il servizio clienti.
2. Pulire l'interno dell'apparecchio con acqua tiepida e un panno morbido. Rimuovere il contenitore del ghiaccio e pulirlo.
3. Collocare l'apparecchio in un luogo dove possa essere protetto dalla luce diretta del sole e da altre fonti di calore (come stufe, forni e riscaldatori). Collocare l'apparecchio su una superficie piana. Assicurarsi che sia mantenuta una distanza minima di 15 cm da tutti i lati dell'apparecchio.
4. Attendere un'ora prima di collegare l'apparecchio per consentire che l'evaporazione del refrigerante sia distribuita a sufficienza.
5. L'unità deve essere posizionata in modo che la spina di alimentazione sia facilmente accessibile.

Nota: riempire il serbatoio dell'acqua dell'apparecchio solo con acqua potabile.

Collegamento dell'apparecchio



ATTENZIONE

Pericolo di lesioni! Un uso improprio della spina con messa a terra può causare scosse elettriche. Se il cavo di alimentazione è danneggiato, contattare il rappresentante del servizio di assistenza.

1. L'unità deve essere adeguatamente collegata a terra per la vostra sicurezza. Il cavo di alimentazione di questa unità l'apparecchio è dotato di una spina di messa a terra che si accoppia con la prese a muro standard per ridurre al minimo la possibilità di scosse elettriche.
2. Inserire l'apparecchio in un'esclusiva presa a muro con messa a terra correttamente installata. Non danneggiare in nessun caso i mezzi di messa a terra della spina sotto in qualsiasi circostanza. Qualsiasi domanda riguardante l'alimentazione e/o la messa a terra dovrebbe essere posta ad un elettricista certificato.
3. Questo apparecchio richiede una presa elettrica standard 220-240 Volt, 50 Hz con una buona presa di corrente messa a terra.

Utilizzo della macchina per il ghiaccio

1	<p>Rimuovere il coperchio del serbatoio dell'acqua e versare l'acqua potabile nel serbatoio.</p> <ul style="list-style-type: none"> • Assicurarsi di mantenere il livello dell'acqua al di sotto del livello massimo con il simbolo FULL visualizzato nell'immagine successiva. • Quindi rimettere subito indietro la copertina per evitare l'ingresso di corpi estranei. <div data-bbox="359 375 1028 821" style="text-align: center;"> <p>Coperchio del serbatoio dell'acqua</p> <p>FULL</p> </div> <p>Note: Non versare l'acqua nel serbatoio interno dell'acqua situato al di sotto del cestello per il ghiaccio. Questo serbatoio non è sufficientemente grande e condizionerà la formazione del ghiaccio.</p>
2	<p>Inserire la spina di alimentazione principale. Quindi premere il pulsante "ON/OFF" sul tasto per iniziare il ciclo di formazione del ghiaccio.</p> <p>Nota: Dopo aver collegato l'unità ma non averla accesa tramite l'interruttore "ON/OFF" l'indicatore verde di accensione rimane sempre acceso per due secondi, e dopo per 3 secondi. Ma dopo aver acceso l'unità premendo il pulsante "ON/OFF" l'indicatore di alimentazione verde continuerà ad essere acceso.</p>

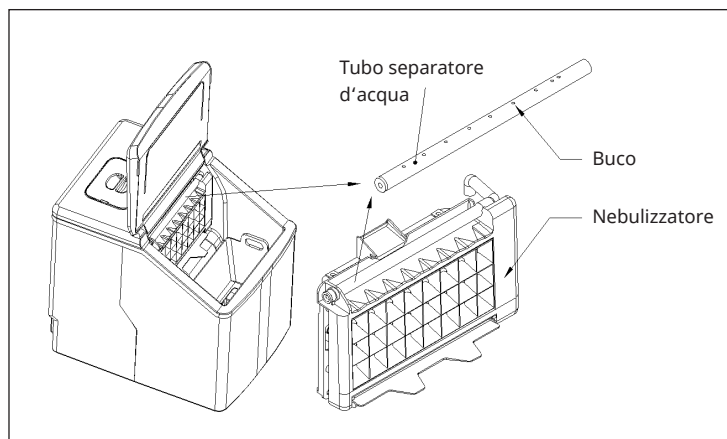
3	<p>Il ciclo di formazione del ghiaccio dura circa 15-20 minuti, a seconda dell'ambiente.</p> <ul style="list-style-type: none"> • Per la prima volta, in base alla temperatura iniziale dell'acqua, la produzione del ghiaccio richiederà un tempo maggiore. • In una condizione di una temperatura ambiente estremamente calda, il tempo di produzione del ghiaccio varierà molto, ma non sarà superiore a 40 minuti. <p>Nota: Dopo aver collegato il dispositivo, premere il pulsante "ON/OFF" per più di 5 secondi, quindi rilasciare per avviare l'unità. Il dispositivo aggiungerà 3 minuti in più ad ogni ciclo di formazione del ghiaccio per dare maggiore spessore a ciascun cubetto di ghiaccio. Quindi se si desidera dare una maggiore densità ai cubetti, spegnere prima il dispositivo e poi premere "ON/OFF" per un tempo maggiore a 5 secondi prima di riavviare il dispositivo.</p>
4	<p>Mentre la macchina per la produzione di ghiaccio è in funzione, controllare il livello dell'acqua del serbatoio situato al suo interno sotto il cestino del ghiaccio periodicamente.</p> <ul style="list-style-type: none"> • Nel caso in cui non vi sia una quantità di acqua sufficiente alla durata del ciclo di produzione del ghiaccio, l'apparecchio farà scorrere automaticamente l'acqua dal grande serbatoio dell'acqua verso il basso sino al serbatoio interno per continuare il processo di produzione del ghiaccio. • Se sia il serbatoio interno dell'acqua che il grande serbatoio dell'acqua non hanno sufficiente acqua la macchina per il ghiaccio si arresta automaticamente e si illumina "Aggiungi acqua". <p>Nota: Verificare che entrambi i filtri dell'acqua posizionati sul fondo di una grande quantità d'acqua il serbatoio e il serbatoio dell'acqua interno non siano ostruiti da sostanze sporche o da materiali estranei.</p> <ul style="list-style-type: none"> • Secondo per riempire l'acqua fino al grande serbatoio d'acqua fino alla tacca di livello massimo dell'acqua. • Dopo la spedizione o lo spostamento dell'unità meglio consentire al liquido refrigerante all'interno del compressore per almeno 3 minuti per stabilizzarsi prima di essere riavviato.
5	<ul style="list-style-type: none"> • La macchina per il ghiaccio si arresta automaticamente quando il cestello per il ghiaccio è pieno o quando l'indicatore luminoso "Full Ice" si illumina.
6	<ul style="list-style-type: none"> • Cambiare l'acqua nel serbatoio per l'acqua ogni 24 ore per assicurarsi che vi sia un adeguato livello di igiene. Se il dispositivo non viene utilizzato per un lungo arco di tempo drenare tutta l'acqua lasciata nel serbatoio dell'acqua.

PULIZIA E CURA

1. Scollegare sempre l'apparecchio dalla presa a muro prima della pulizia.
2. Rimuovere il contenitore del ghiaccio.
3. Pulire l'interno dell'apparecchio con un detergente delicato, acqua calda e un panno morbido.
4. Risciacquare l'interno dell'apparecchio con acqua pulita e lasciare che l'acqua sull'apertura di scarico dell'acqua svitando il tappo.
5. La parte esterna dell'apparecchio deve essere pulita regolarmente con un detergente delicato e acqua calda.
6. Asciugare l'interno e l'esterno dell'apparecchio con un panno morbido.
7. Durante la pulizia dell'apparecchio, scaricare l'acqua dal serbatoio dell'acqua quando non si utilizza l'apparecchio per un lungo periodo di tempo.

Importanti istruzioni per la pulizia

- Pulire il dispositivo anche se non è stata utilizzato per un lungo periodo di tempo.
- In particolare, il tubo di separazione dell'acqua e i filtri dell'acqua devono essere puliti regolarmente.
- Se il tubo del separatore d'acqua è bloccato e non si sente alcun flusso d'acqua, ma il compressore e la pompa dell'acqua all'interno del dispositivo sono ancora in funzione, spegnere il dispositivo e rimuovere il tubo del separatore d'acqua per pulirla.
- Pulire ogni foro del tubo del separatore d'acqua come mostrato nella figura seguente. Dopo la pulizia, reinserire correttamente il tubo separatore d'acqua nel dispositivo e assicurarsi che il collegamento corretto del tubo sia collegato al pozzetto del tubo in silicone.



- Pulire sia il serbatoio dell'acqua interno che il grande serbatoio dell'acqua con un detergente delicato, acqua calda e un panno morbido. Sciacquare l'interno con acqua pulita e scaricare attraverso il foro di scarico dell'acqua svitando il tappo. In questo modo l'apparecchio rimane igienicamente pulito e garantisce il proprio normale funzionamento.

Scaricare l'acqua

Se si desidera scaricare tutta l'acqua dal serbatoio dell'acqua, inserire la spina di alimentazione dell'apparecchio ma non avviarla. Rimuovere il tappo dal foro di scarico dell'acqua sul retro dell'apparecchio. Attendere qualche minuto affinché l'acqua fuoriesca completamente.

RISOLUZIONE DEGLI ERRORI

Problema	Possibile Causa	Possibile soluzione
L'indicatore "Aggiungere Acqua" è acceso.	Mancanza d'acqua	Spegnere la macchina per il ghiaccio, caricare l'acqua dalla cima del serbatoio sino al livello "Max", dopo pigiare il bottone "ON/OFF" nuovamente per riavviare il dispositivo.
L'indicatore "Full Ice" è acceso	C'è troppo ghiaccio.	Rimuovere il ghiaccio dal cestello.
Il serbatoio grande è pieno ma l'indicatore „Aggiungere l'acqua" è sempre acceso	L'acqua in distillazione è troppo pura.	Cambiare l'acqua con acqua potabile o minerale.
	Il filtro dell'acqua sul fondo del serbatoio dell'acqua è bloccato. L'acqua non circola nella parte bassa del serbatoio.	Pulire il filtro dell'acqua.
L'acqua non fuoriesce dal tubo di separazione dell'acqua	Il foro sulla superficie del separatore dell'acqua è bloccato.	Utilizzare un filo sottile per attraversare ciascun foro sin quando l'acqua non circola regolarmente.

Problema	Possibile Causa	Possibile soluzione
Il cubetto di ghiaccio è troppo fragile o sottile	L'ambiente è troppo caldo	Spegnere il dispositivo. Premere il pulsante "ON/OFF" di nuovo per più di 5 minuti per riattivare nuovamente il dispositivo. Ciò aumenta la durata del ciclo di produzione del ghiaccio.
Il ciclo di produzione del ghiaccio è regolare ma non si produce ghiaccio	La temperatura dell'ambiente o la temperatura dell'acqua all'interno del serbatoio sono troppo elevate.	Regolare la temperatura interna dell'apparecchio ad una temperatura pari a 32° e versare acqua più fredda nel serbatoio.
	Perdita di liquido refrigerante	Richiedere l'assistenza di un tecnico specializzato
	Il tubo nel sistema di raffreddamento è bloccato	Richiedere l'assistenza di un tecnico specializzato
Non c'è acqua nell'unità, ma l'indicatore „Aggiungi acqua“ è spento e l'unità non può produrre ghiaccio.	L'acqua nel serbatoio dell'acqua non è sufficientemente pulita. È possibile che sia stata utilizzata acqua salata o simile.	Sostituire l'acqua con acqua potabile. L'uso di acqua salata è vietato in quanto danneggia l'apparecchio.
	La parete del serbatoio interno dell'acqua è molto sporca.	Pulire il serbatoio interno dell'acqua.

AVVISO DI SMALTIMENTO



Se nel proprio paese si applicano le regolamentazioni inerenti lo smaltimento di dispositivi elettrici ed elettronici, questo simbolo sul prodotto o sulla confezione segnala che questi prodotti non possono essere smaltiti con i rifiuti normali e devono essere portati a un punto di raccolta di dispositivi elettrici ed elettronici. Grazie al corretto smaltimento dei vecchi dispositivi si tutela il pianeta e la salute delle persone da possibili conseguenze negative. Informazioni riguardanti il riciclo e lo smaltimento di questi prodotti si ottengono presso l'amministrazione locale oppure il servizio di gestione dei rifiuti domestici.

PRODUTTORE E IMPORTATORE (UK)

Produttore:

Chal-Tec GmbH, Wallstraße 16, 10179 Berlino, Germania.

Importatore per la Gran Bretagna:

Berlin Brands Group UK Limited

PO Box 42

272 Kensington High Street

London, W8 6ND

United Kingdom



KLARSTEIN