



blumfeldt

## Renazzo

Sonnenliege

Sunbed

Hamaca

Bain de soleil

Sedia a sdraio

10033363 10033364





**Sehr geehrter Kunde,**

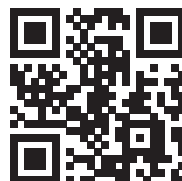
wir gratulieren Ihnen zum Erwerb Ihres Gerätes. Lesen Sie die folgenden Hinweise sorgfältig durch und befolgen Sie diese, um möglichen Schäden vorzubeugen. Für Schäden, die durch Missachtung der Hinweise und unsachgemäßen Gebrauch entstehen, übernehmen wir keine Haftung. Scannen Sie den folgenden QR-Code, um Zugriff auf die aktuellste Bedienungsanleitung und weitere Informationen rund um das Produkt zu erhalten:

**Dear Customer,**

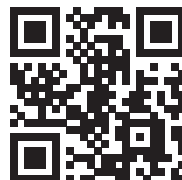
Congratulations on purchasing this device. Please read the following instructions carefully and follow them to prevent possible damages. We assume no liability for damage caused by disregard of the instructions and improper use. Scan the QR code to get access to the latest user manual and more product information.

**Estimado cliente,**

Le felicitamos por la adquisición de este producto. Lea atentamente las siguientes instrucciones y sígalas para evitar posibles daños. No asumimos ninguna responsabilidad por los daños causados por el incumplimiento de las instrucciones y el uso inadecuado. Escanee el siguiente código QR para obtener acceso a la última guía del usuario y más información sobre el producto.

**Chère cliente, cher client,**

Toutes nos félicitations pour l'acquisition de ce nouvel appareil. Veuillez lire attentivement et respecter les instructions de ce mode d'emploi afin d'éviter d'éventuels dommages. Nous ne saurions être tenus pour responsables des dommages dus au non-respect des consignes et à la mauvaise utilisation de l'appareil. Scannez le QR-Code pour obtenir la dernière version du mode d'emploi et des informations supplémentaires concernant le produit.

**Gentile cliente,**

La ringraziamo per aver acquistato il dispositivo. La preghiamo di leggere attentamente le seguenti istruzioni per l'uso e di seguirle per evitare possibili danni. Non ci assumiamo alcuna responsabilità per danni scaturiti da una mancata osservazione delle avvertenze di sicurezza e da un uso improprio del dispositivo. Scansionare il codice QR seguente, per accedere al manuale d'uso più attuale e per ricevere informazioni sul prodotto.



---

## SICHERHEITSHINWEISE

---

Die Gartenmöbel und die zugehörigen Teile wurden aus Aluminium in Kombination mit textilem Material hergestellt. Gartenmöbel sind Umwelteinflüssen ausgesetzt, wie großen Temperaturschwankungen, Feuchtigkeit und intensiver Sonneneinstrahlung. Damit Sie länger Freude an Ihren Gartenmöbel haben, sollten Sie die folgenden Hinweise beachten:

- Vermeiden Sie längeren Kontakt mit Feuchtigkeit und stehendem Wasser. Nehmen Sie Ihre Möbel bei Regen ins Haus oder decken Sie sie mit einer Schutzhülle ab. Bei kurzen Regenschauern sollten die Möbel nach dem Regen leicht gekippt und die Feuchtigkeit abgewischt werden. Bei längerem Abdecken ist für eine ausreichende Luftzirkulation zu sorgen.
- Wir empfehlen Ihnen, Kissenbezüge bei der Reinigung auf dem Kissen zu belassen, anstatt sie zu entfernen. Reinigen Sie die äußere Kissenhülle mit sauberem Wasser und einer weichen Bürste. Entfernen Sie hartnäckige Verschmutzungen mit etwas Seifenlauge und wischen Sie dann mit einem sauberen Lappen und klarem Wasser nach. Lassen Sie die Kissen nach der Reinigung oder vor der Lagerung vollständig an der Luft trocknen. Geben Sie die Stoffe niemals in die Waschmaschine oder den Trockner.
- Vermeiden Sie den Kontakt mit Sonnenschutzmitteln oder Bräunungsmitteln.
- Die Schrauben sind aus rostfreiem Stahl gefertigt, um eine höhere Haltbarkeit zu erzielen. Ziehen Sie die Schrauben nicht zu stark an.
- Der Rahmen ist pulverbeschichtet. Durch den Gebrauch und Transport können Lackschäden entstehen. Bessern Sie diese rechtzeitig mit einem Tupfer Farbe aus, um Rost zu verhindern.
- Schützen Sie die Gartenmöbel bei Nichtgebrauch vor übermäßiger Sonneneinstrahlung, da es sonst zum Ausbleichen der Farbe kommen kann.
- Lagern Sie die Gartenmöbel im Winter an einem kühlen, trockenen und frostfreien Ort. Die Gartenmöbel sind nicht winterfest.
- Bitte benutzen Sie einzelnen Teile nur zum Sitzen oder Liegen. Sie sind nicht als Ersatz für eine Leiter oder als Turngerät für Kinder geeignet.
- Die Gartenmöbel und alle zugehörigen Teile sind nur für den privaten Gebrauch bestimmt.

**Hinweis:** Stühle und Liegen sind bis 100 kg, zweisitzige Bänke bis 160 kg und dreisitzige Bänke bis 240 kg belastbar.

---

## HINWEISE ZUM ZUSAMMENBAU

---

- Bauen Sie die Einzelteile auf einem Teppich zusammen, damit sie beim Zusammenbau nicht beschädigt werden.
- Ziehen Sie die Schrauben erst an, wenn sich alle Schrauben des Bauteils in der richtigen Position befinden.

---

## SAFETY INSTRUCTIONS

---

The garden furniture and its parts were made of aluminium in combination with textile material. Garden furniture is exposed to environmental influences such as large temperature fluctuations, humidity and intensive sunlight. In order to enjoy your garden furniture longer, you should follow the following instructions:

- Avoid prolonged contact with moisture and standing water. Take your furniture inside in the rain or cover it with a protective cover. In case of short rain showers, tilt the furniture slightly after the rain and wipe off the moisture. If you cover the furniture for a longer period of time, make sure that there is sufficient air circulation.
- We recommend leaving the cushion covers on the cushion during cleaning instead of removing them. Clean the outer cushion cover with clean water and a soft brush. Remove stubborn dirt with a little soapy water and then wipe with a clean cloth and clear water. Allow the pillows to air dry completely after cleaning or before storage. Never put them in the washing machine or dryer.
- Avoid contact with sunscreen or tanning products.
- The screws are made of stainless steel for greater durability. Do not overtighten the screws.
- The frame is powder-coated. Use and transport can cause damage to the coating. Repair this immediately with a dab of paint to prevent rust.
- When not in use, protect the garden furniture from excessive sunlight, otherwise the colour may fade.
- Store the garden furniture in winter in a cool, dry and frost-free place. The garden furniture is not winterproof.
- Please use individual parts only for sitting or lying. They are not suitable as a replacement for a ladder or as gymnastics equipment for children.
- The garden furniture and all related parts are for private use only.

**Note:** Chairs and sunbeds can be loaded up to 100 kg, two-seater benches up to 160 kg and three-seater benches up to 240 kg.

---

## HINTS FOR ASSEMBLY

---

- Put the parts together on a carpet so that they are not damaged during assembly.
- Do not tighten the screws until all screws of the component are in the correct position.

---

## INDICACIONES DE SEGURIDAD

---

Los muebles para jardín y sus accesorios se han construido en aluminio y material textil. Los muebles para jardín se exponen a las condiciones climáticas, como grandes oscilaciones de temperatura, humedad y exposición permanente al sol. Para poder disfrutar de su muebles para jardín durante mucho tiempo, tenga en cuenta las siguientes indicaciones:

- Evite un contacto prolongado con la humedad y el agua. Introduzca los muebles en casa o cúbralos con una funda protectora en caso de lluvia. En caso de chubascos débiles, los muebles deben inclinarse ligeramente para drenar la humedad. Si se mantienen tapados durante mucho tiempo, es necesario garantizar suficiente circulación del aire.
- Recomendamos dejar las fundas de los cojines cuando los limpie en lugar de retirarlas. Lave la funda exterior de los cojines con agua limpia y un cepillo de cerdas suaves. Retire la suciedad incrustada con agua y jabón y luego pase un paño limpio y agua para aclarar. Deje que los cojines se sequen al aire antes de guardarlos. Nunca introduzca los tejidos en la lavadora o secadora.
- Evite el contacto con aceite bronceador y otros productos similares.
- Los tornillos están fabricados en acero inoxidable para lograr una elevada durabilidad. No apriete demasiado los tornillos.
- La estructura está recubierta en polvo. Con el uso y el transporte, pueden producirse daños en el lacado. Para evitar el óxido, cubra inmediatamente el punto dañado con un brochazo de pintura.
- Proteja los muebles para jardín de la radiación excesiva del sol cuando no la utilice, pues podría decolorarse.
- Guarde los muebles para jardín en un lugar fresco, seco y protegido de la escarcha durante el invierno. Los muebles para jardín no resiste el clima de invierno.
- Utilice el producto para sentarse o tumbarse. No debe emplearse como sustituto de una escalera o como cama elástica para niños.
- Los muebles para jardín y todos sus componentes están indicados para uso particular.

**Nota:** La silla y la hamaca soportan una capacidad de carga de hasta 100 kg, el banco de dos plazas, de 160 kg y el banco de tres plazas, de hasta 240 kg.

---

## INDICACIONES SOBRE EL MONTAJE

---

- Monte cada una de las piezas sobre una alfombra para evitar que se dañen durante el proceso.
- Apriete los tornillos solo cuando todos ellos se encuentren en la posición correcta.

---

## CONSIGNES DE SÉCURITÉ

---

Le mobilier de jardin et les pièces associées sont en aluminium combiné avec un matériau textile. Le mobilier de jardin est exposé à des influences environnementales, telles que de grandes variations de température, l'humidité et le rayonnement intense du soleil. Afin que vous puissiez profiter de votre mobilier de jardin plus longtemps, respectez les consignes suivantes :

- Évitez tout contact prolongé avec l'humidité et l'eau stagnante. Rangez vos meubles à l'intérieur quand il pleut ou recouvrez-les d'une housse de protection. En cas de courtes averses de pluie, inclinez les meubles légèrement après la pluie pour éliminer l'eau. Lorsque vous recouvrez le meuble pour une période prolongée, assurez une circulation d'air adéquate.
- Nous vous recommandons de laisser les taies sur l'oreiller pour le nettoyage au lieu de les retirer. Nettoyez l'extérieur de la taie d'oreiller à l'eau claire avec une brosse douce. Retirez la saleté tenace avec un peu d'eau savonneuse, puis essuyez avec un chiffon propre et de l'eau claire. Faites sécher les coussins à l'air après le nettoyage ou avant le stockage. Ne mettez jamais les tissus dans le lave-linge ou le sèche-linge.
- Évitez le contact avec les écrans solaires ou les agents de bronzage.
- Les vis sont en inox pour une plus grande durabilité. Ne serrez pas trop les vis.
- Le cadre est à revêtement pulvérisé. L'utilisation et le transport peuvent endommager la peinture. Retouchez-la à temps avec un tampon de peinture pour éviter la rouille.
- Protégez le mobilier de jardin des rayonnements excessifs du soleil lorsqu'il n'est pas utilisé, sinon la couleur pourrait s'estomper.
- Rangez la chaise longue dans un endroit frais, sec et hors gel en hiver. La chaise longue n'est pas résistante à l'hiver.
- Veuillez utiliser les différents éléments uniquement pour vous asseoir ou vous allonger. Ils ne sont pas destinés à remplacer une échelle ou à servir d'appareil de gymnastique pour les enfants.
- Le mobilier de jardin et toutes les pièces associées sont uniquement destinés à un usage privé.

**Remarque :** Les chaises et les transats peuvent supporter jusqu'à 100 kg, les bancs à deux places jusqu'à 160 kg et les bancs à trois places jusqu'à 240 kg.

---

## CONSEILS POUR L'ASSEMBLAGE

---

- Assemblez les différentes pièces sur un tapis pour ne pas les endommager lors du montage.
- Ne serrez pas les vis à fond tant que toutes les vis de l'élément ne sont pas en place.

---

## AVVERTENZE DI SICUREZZA

---

I mobili da giardino i suoi componenti sono realizzati con una combinazione di alluminio e materiali tessili. I mobili da giardino sono esposti agli influssi ambientali, come grandi cambi di temperatura, umidità e intensa irradiazione solare. Seguite queste avvertenze per godervi la vostra mobili da giardino:

- Evitare il contatto prolungato con umidità e acqua stagnante. Portare in casa i mobili da giardino durante piogge o coprirli con un'apposita copertura. In caso di brevi temporali, inclinare leggermente i mobili dopo la pioggia e asciugare l'umidità con un panno. Se rimangono coperti a lungo, garantire una circolazione d'aria sufficiente.
- Consigliamo di lasciare le federe sui cuscini durante la pulizia. Pulire la copertura esterna con acqua pulita e una spazzola morbida. Rimuovere macchie ostinate con una soluzione di acqua e sapone e un panno e sciacquare con acqua. Lasciare asciugare completamente i cuscini all'aria aperta dopo la pulizia e prima di metterli via. Non mettere mai i tessuti in lavatrice o asciugatrice.
- Evitare il contatto con prodotti di protezione solare o abbronzanti.
- Le viti sono realizzate in acciaio inox per garantire maggiore durata. Non stringere troppo le viti.
- Il telaio è verniciato a polveri. Attraverso trasporto e utilizzo possono insorgere danni alla verniciatura. Ripassare immediatamente le zone rovinate in modo da evitare la formazione di ruggine.
- In caso di non utilizzo, proteggere i mobili da giardino da eccessiva irradiazione solare, altrimenti potrebbe scolorirsi.
- Durante l'inverno, conservare i mobili da giardino in un luogo fresco, asciutto e privo di gelo. I mobili da giardino non è resistente alle condizioni invernali.
- Utilizzare i singoli componenti solo per sedersi e sdraiarsi. Non sono adatti come sostituzione per una scaletta o come attrezzo da ginnastica per i bambini.
- I mobili da giardino e i suoi componenti sono adatti solo per uso privato.

**Nota:** sedie e sdraio sono adatte a un carico fino a 100 kg, panche a due posti fino a 160 kg e panche a tre posti fino a 240 kg.

---

## AVVERTENZE SUL MONTAGGIO

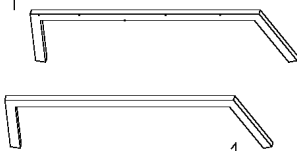
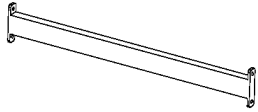
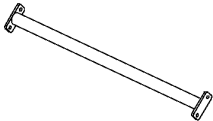
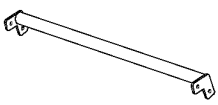
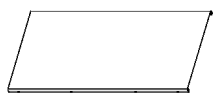

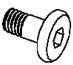
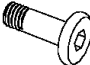


---

- Montare i singoli componenti su un tappeto, in modo da non danneggiarli.
- Stringere le viti solo dopo che tutte le vite dei componenti strutturali sono posizionate correttamente.



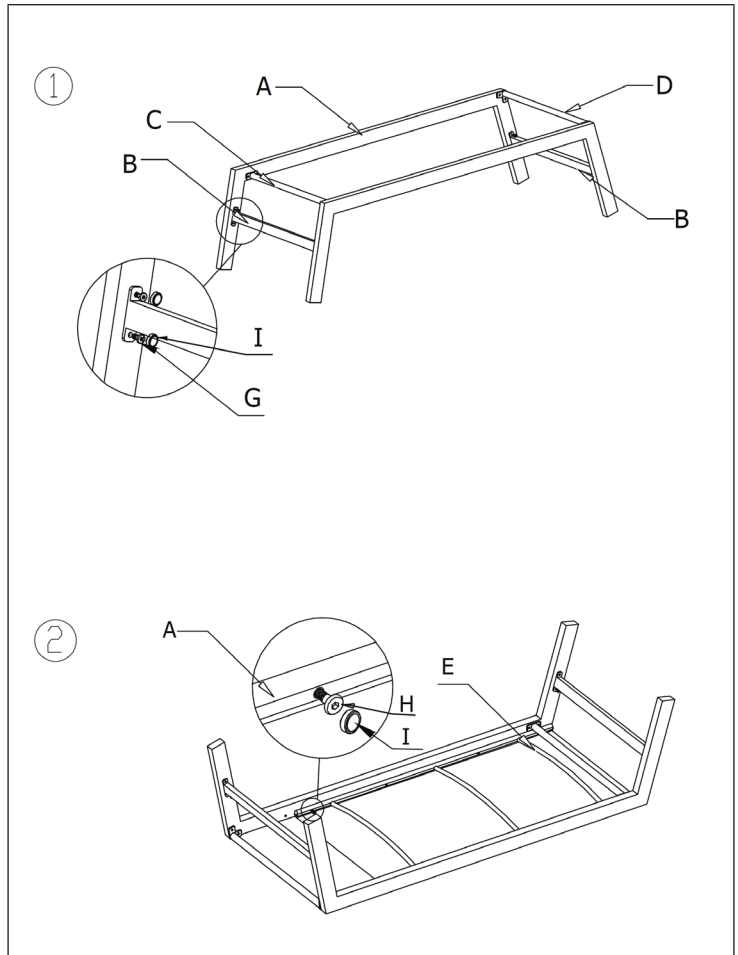
# LIEFERUMFANG

Scope of delivery | Volumen de suministro | Contenu de la livraison |  
Dotazione di fornitura

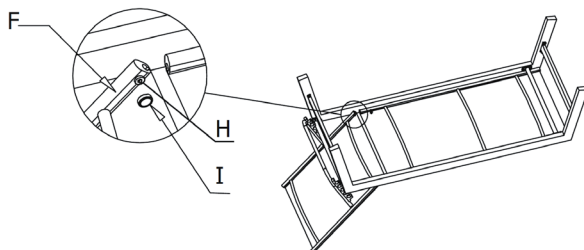
<p>A</p>  <p>1pc</p>	<p>B</p>  <p>2pcs</p>
<p>C</p>  <p>1pc</p>	<p>D</p>  <p>1pc</p>
<p>E</p>  <p>1pc</p>	<p>F</p>  <p>1pc</p>
<p>G</p>  <p>16pcs</p>	<p>H</p>  <p>10pcs</p>
<p>I</p>  <p>26pcs</p>	 <p>1pc</p>

# ZUSAMMENBAU

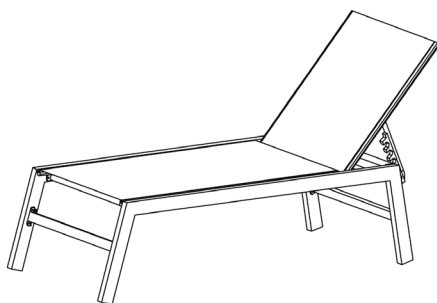
Assembly | Ensamblaje | Assemblée | Assemblaggio



3



4



---

## **HERSTELLER**

---

**Manufacturer | Fabricante | Fabricant | Produttore**

Chal-Tec GmbH, Wallstraße 16, 10179 Berlin, Deutschland (Germany).

---

## **IMPORTEUR FÜR GROSSBRITANNIEN**

---

**Importer for Great Britain | Importador para Gran Bretaña | Importateur pour la Grande Bretagne | Importatore per la Gran Bretagna**

Chal-Tec UK limited  
Unit 6 Riverside Business Centre  
Brighton Road  
Shoreham-by-Sea  
BN43 6RE  
United Kingdom



