



blumfeldt

Bali Swing

Hängematte

Hammock

Hamac

Hamaca

Amaca

10033368 10033369 10033370



Sehr geehrter Kunde,

wir gratulieren Ihnen zum Erwerb Ihres Gerätes. Lesen Sie die folgenden Hinweise sorgfältig durch und befolgen Sie diese, um möglichen Schäden vorzubeugen. Für Schäden, die durch Missachtung der Hinweise und unsachgemäßen Gebrauch entstehen, übernehmen wir keine Haftung. Scannen Sie den folgenden QR-Code, um Zugriff auf die aktuellste Bedienungsanleitung und weitere Informationen rund um das Produkt zu erhalten:

**Dear Customer,**

Congratulations on purchasing this equipment. Please read this manual carefully and take care of the following hints to avoid damages. Any failure caused by ignoring the items and cautions mentioned in the instruction manual is not covered by our warranty and any liability. Scan the QR code to get access to the latest user manual and other information about the product:



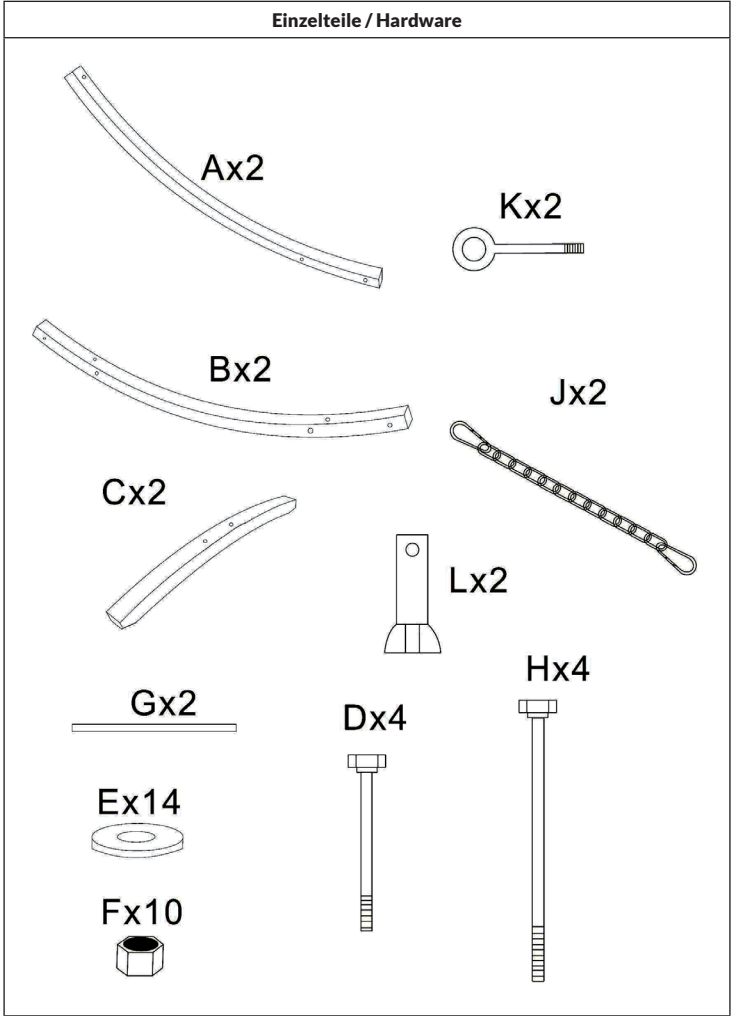
WICHTIGE HINWEISE / IMPORTANT NOTES

<p>Sicherheit</p> <ul style="list-style-type: none"> • Stecken Sie beim Ausklappen und Zusammenfallen die Hände nicht in bewegliche Teile der Hängematte. • Überprüfen Sie nach dem Aufstellen der Hängematte, ob sie stabil steht. 	<p>Safety</p> <ul style="list-style-type: none"> • When unfolding and folding, do not put your hands in moving parts of the hammock. • After setting up the hammock, check that it is stable.
<p>Reinigung und Pflege</p> <ul style="list-style-type: none"> • Wischen Sie die Hängematte mit einem feuchten Lappen ab. • Verwenden Sie keine Scheuermittel und scharfen Reiniger. 	<p>Cleaning and Care</p> <ul style="list-style-type: none"> • Wipe the hammock with a damp cloth. • Do not use scouring agents or sharp cleaners.

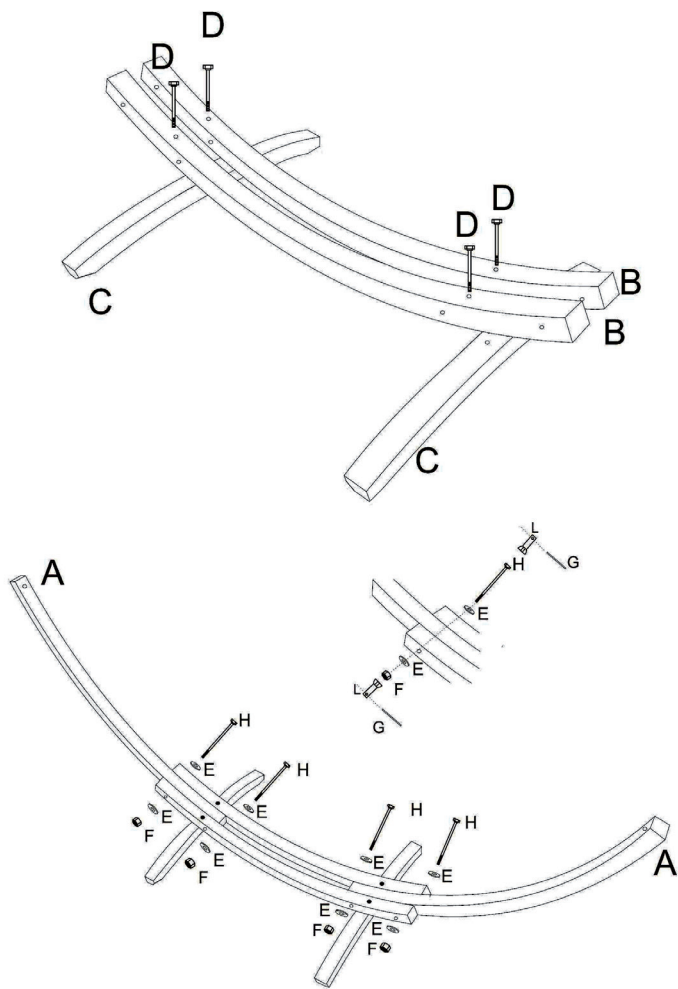
HERSTELLER / PRODUCER

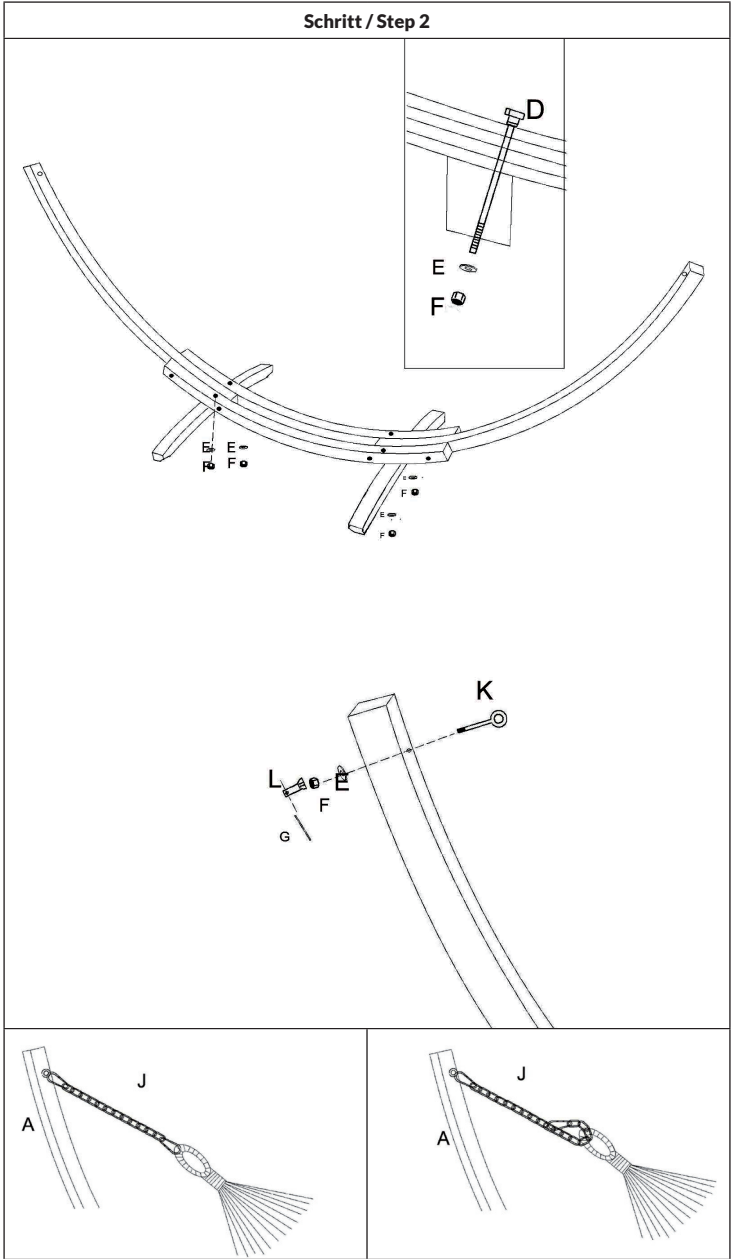
Chal-Tec GmbH, Wallstraße 16, 10179 Berlin, Deutschland (Germany)

ZUSAMMENBAU / ASSEMBLY



Schritt / Step 1





Chère cliente, cher client,

Toutes nos félicitations pour l'acquisition de ce nouvel appareil. Veuillez lire attentivement et respecter les instructions de ce mode d'emploi afin d'éviter d'éventuels dommages. Nous ne saurions être tenus pour responsables des dommages dus au non-respect des consignes et à la mauvaise utilisation de l'appareil. Scannez le QR-Code pour obtenir la dernière version du mode d'emploi et à d'autres informations concernant le produit :

**Estimado cliente;**

Le felicitamos por la adquisición de este producto. Lea atentamente el siguiente manual y siga cuidadosamente las instrucciones de uso con el fin de evitar posibles daños. La empresa no se responsabiliza de los daños ocasionados por un uso indebido del producto o por haber desatendido las indicaciones de seguridad. Escanee el siguiente código QR para tener acceso al manual de instrucciones más actualizado y a información adicional sobre el producto.



REMARQUES IMPORTANTES / INDICACIONES IMPORTANTES

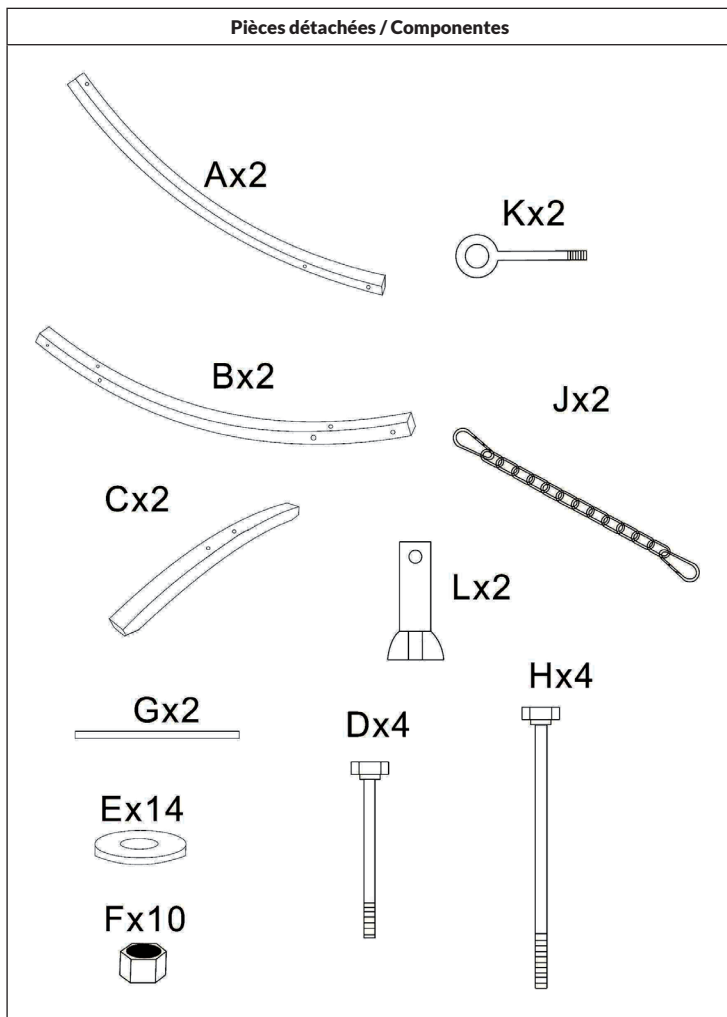
<p>Sécurité</p> <ul style="list-style-type: none"> • Ne mettez pas vos mains dans les pièces mobiles de la chaise longue lors du déploiement et du pliage. • Après avoir installé la chaise longue, vérifiez qu'elle est stable. 	<p>Seguridad</p> <ul style="list-style-type: none"> • Al desplegar y plegar la hamaca, no encaje las manos en las partes móviles de la misma. • Tras colocar la hamaca, compruebe que esté montada de un modo estable.
<p>Nettoyage et entretien</p> <ul style="list-style-type: none"> • Essuyez la chaise longue avec un chiffon humide. • Ne pas utiliser de nettoyeurs abrasifs ni agressifs.. 	<p>Limpieza y cuidado</p> <ul style="list-style-type: none"> • Limpie la hamaca con un paño húmedo. • No utilice productos abrasivos ni limpiadores corrosivos.

FABRICANT / FABRICANTE

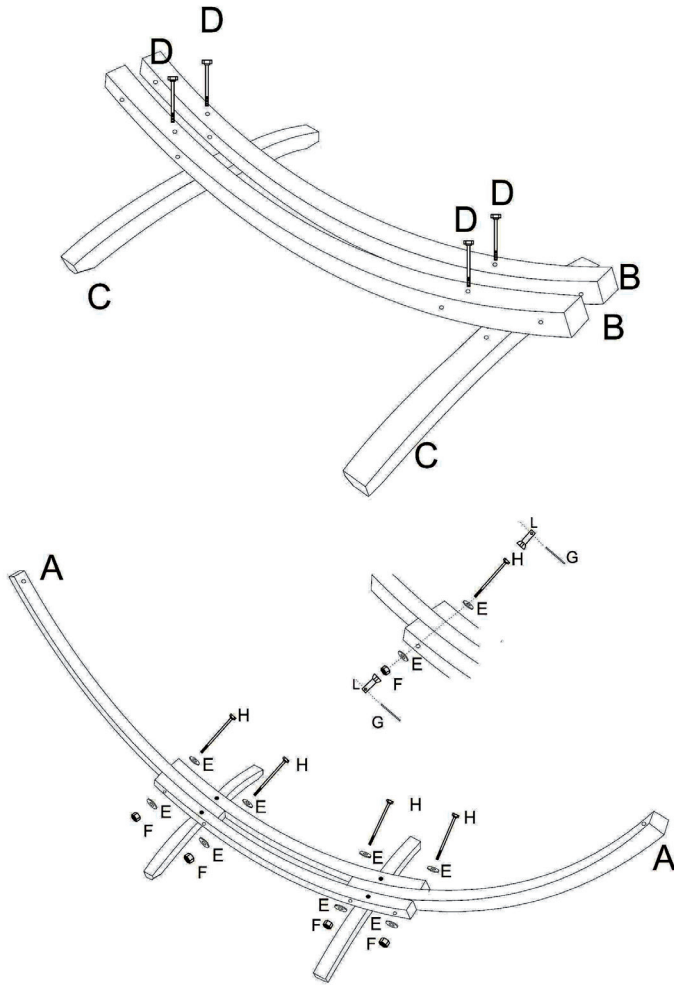
Chal-Tec GmbH, Wallstraße 16, 10179 Berlin, Allemagne
 Chal-Tec GmbH, Wallstraße 16, 10179 Berlin, Alemania.

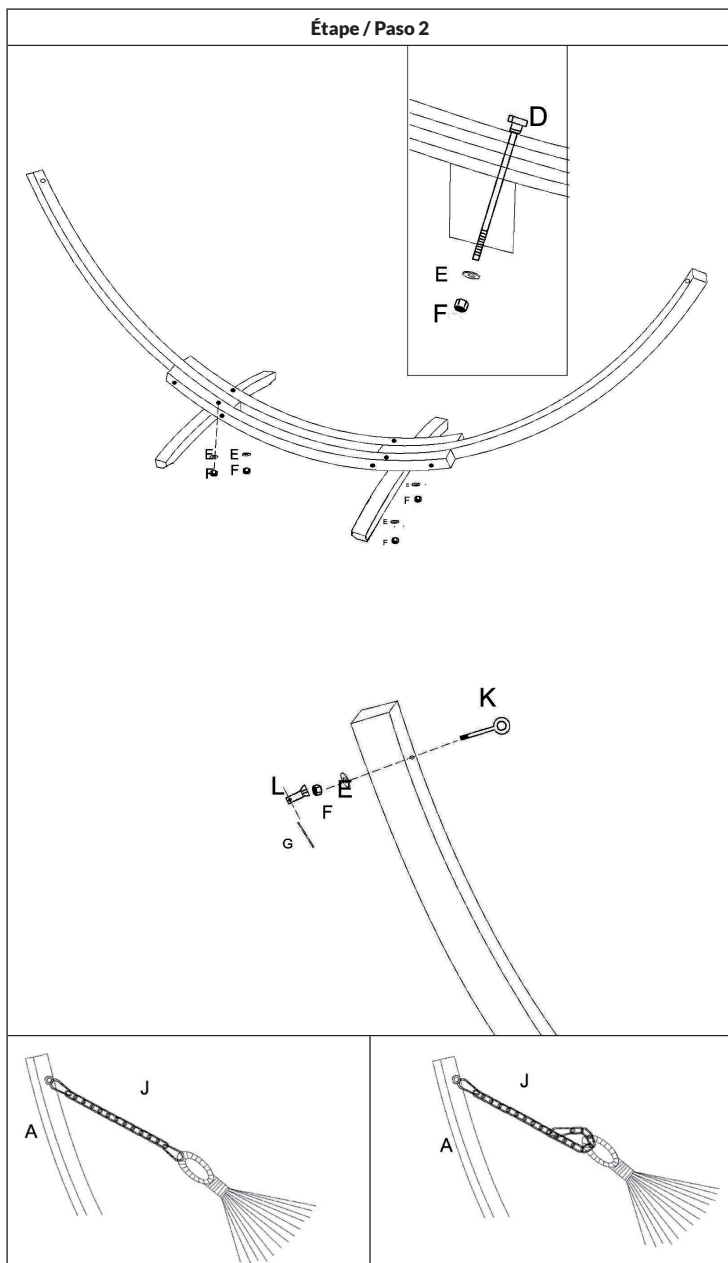
ASSEMBLAGE / MONTAJE

Pièces détachées / Componentes



Étape / Paso 1





Gentile Cliente,

La ringraziamo per aver acquistato il dispositivo. La preghiamo di leggere attentamente le seguenti istruzioni per l'uso e di seguirle per evitare possibili danni tecnici. Non ci assumiamo alcuna responsabilità per danni scaturiti da una mancata osservazione delle avvertenze di sicurezza e da un uso improprio del dispositivo. Scansionare il codice QR seguente, per accedere al manuale d'uso più attuale e per ricevere informazioni sul prodotto.



NOTE IMPORTANTI

Sicurezza

- Prestare attenzione quando si apre e si chiude l'amaca: le mani possono restare incastrate nelle parti mobili.
- Controllare che l'amaca sia stabile dopo averla installata.

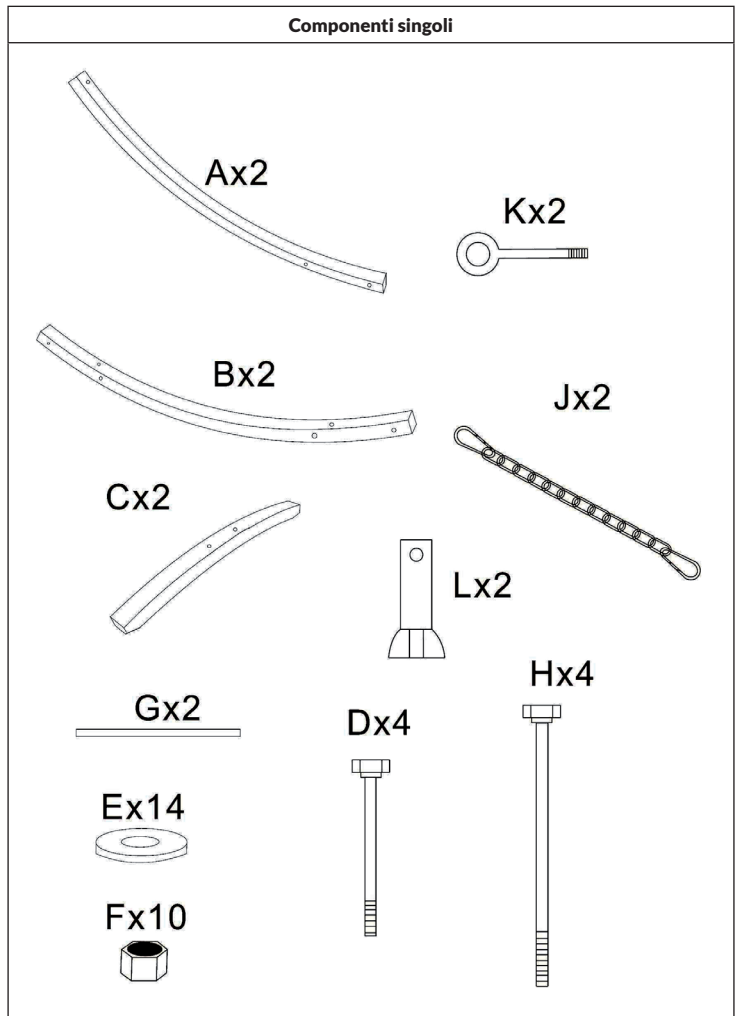
Pulizia e manutenzione

- Pulire l'amaca con un panno umido.
- Non utilizzare detergenti abrasivi o detergenti abrasivi.

PRODUTTORE

Chal-Tec GmbH, Wallstraße 16, 10179 Berlino, Germania

ASSEMBLAGGIO



Fase 1

