

10033393

W A L D B E C K

Aquaklar

Teichdruckfilter

Pond Pressure Filter

Filtre d'étang à pression

Filtro a pressione per laghetto

Filtro de presión para estanque

Sehr geehrter Kunde,

wir gratulieren Ihnen zum Erwerb Ihres Gerätes. Lesen Sie die folgenden Hinweise sorgfältig durch und befolgen Sie diese, um möglichen Schäden vorzubeugen. Für Schäden, die durch Missachtung der Hinweise und unsachgemäßen Gebrauch entstehen, übernehmen wir keine Haftung. Scannen Sie den QR-Code, um Zugriff auf die aktuellste Bedienungsanleitung und weitere Informationen rund um das Produkt zu erhalten.

**INHALT**

Konformitätserklärung	3
Sicherheitshinweise	4
Funktionsweise	6
Anschluss am Wasserzulauf	9
Anschluss des Druckfilters	9
Wartung und Reinigung	10
Hinweise zur Entsorgung	15

English	17
Français	31
Italiano	45
Español	59

TECHNISCHE DATEN

Artikelnummer	10033393
Stromversorgung	220-240 V ~ 50/60 Hz
Leistung Pumpe UV-Lampe	35 W 11 W
Wasserdurchsatz	2000 Liter pro Stunde

KONFORMITÄTSERKLÄRUNG**Hersteller:**

Chal-Tec GmbH, Wallstraße 16, 10179 Berlin,
Deutschland.



**Dieses Produkt entspricht den folgenden
Europäischen Richtlinien:**

2014/30/EU (EMV)
2014/35/EU (LVD)
2011/65/EU (RoHS)

SICHERHEITSHINWEISE

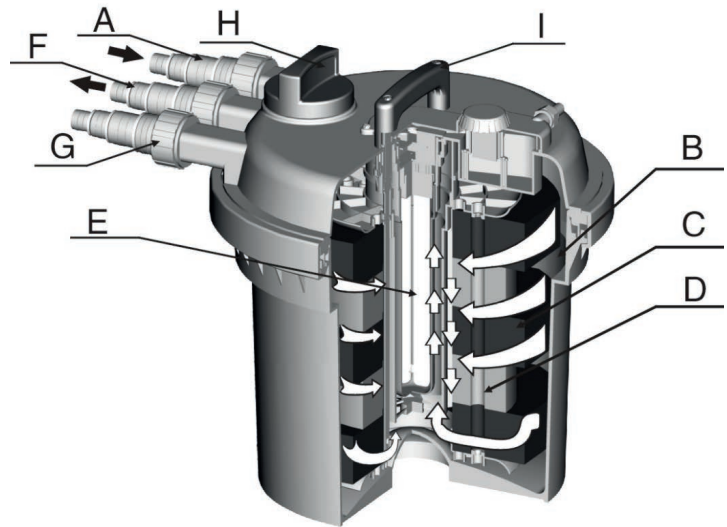
Der Druckfilter mit integrierter UVC Lampe ist ein abgeschlossenes System für biologisches und mechanisches Filtern von Teichwasser mit einer Temperatur zwischen +4 ° und +35 ° C. Er wurde ausschließlich für den Haushaltsgebrauch konzipiert, um Teiche mit und ohne Fische zu reinigen.

- Gefährliche ultraviolette Strahlung. Die Strahlen der UVC-Lampe sind schädlich für Augen und Haut. Niemals die Lampe außerhalb des Gehäuses nutzen!
- Der Teichdruckfilter sollte mindestens zwei Meter entfernt vom Teich aufgebaut werden, um zu verhindern, dass er hineinfallen kann.
- Der Filter sollte vor der UVC-Lampe eingeschaltet werden und die Lampe sollte niemals ohne durchfließendes Wasser aktiv sein.
- Das Gerät nicht in Gebrauch nehmen, falls das Anschlusskabel, die UVC-Lampe oder das Gehäuse beschädigt zu sein scheinen.
- Das Gerät ebenfalls nicht in Gebrauch nehmen, solange sich Personen im Wasser aufhalten.
- Der eingebaute Temperaturfühler schaltet die UV-Lampe automatisch ab, sollte eine Überhitzung eintreten. Sie wird auch wieder angeschaltet nachdem die Temperatur wieder ein normales Level erreicht hat.
- Niemals das Gehäuse oder die Lampe öffnen, außer dies wird explizit in dieser Anleitung angegeben!
- Stellen Sie sicher, dass in Ihrer Leitung auch eine Sicherung mit max. 30 mA eingebaut ist, die über einen Sicherheitsschalter verfügt (FI oder RCDI).
- Immer alle Stecker ziehen, bevor Sie Arbeiten an dem Filter ausführen.
- Zu Ihrer eigenen Sicherheit sollten Sie einen Elektriker zu Rate ziehen, wenn Sie sich bei dem Anschluss der elektrischen Teile nicht sicher sind.
- Niemals das Gerät in Wasser versenken.
- Niemals Anschlüsse, Adapter, Verlängerungen oder Verbindungskabel ohne Sicherung verwenden.
- Verbindungsteile trocken halten.
- Niemals das Gerät am Stromkabel ziehen oder tragen. Lassen Sie das Stromkabel nicht mit scharfen Gegenständen oder Hitze in Kontakt kommen.
- Platzieren Sie die Kabel so, dass sie nicht hinderlich im Weg liegen oder beschädigt werden können.
- Der Wasserdruck im Filter darf 0,2 bar nicht übersteigen.
- Den Filter ausschließlich mit Schläuchen betreiben, die für einen Druck von mind. 0,2 bar ausgelegt sind.
- Kontrollieren und reinigen Sie den Ablauf zum Teich hin in regelmäßigen Abständen.
- Er sollte immer frei von Ablagerungen sein, da es sonst zu einem Druckanstieg kommen könnte, was zu einem Leck und zu Leerlaufen des Teiches führen kann.
- Solange der Filter im „Filtermodus“ betrieben wird, müssen alle

Verbindungen der Schläuche mit einer Verschlusskappe abgedichtet werden.

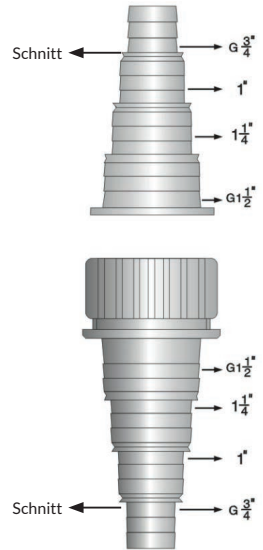
- Bevor Sie den Filter anschalten, müssen Sie sicherstellen, dass alle Verbindungen korrekt vorgenommen wurden und alle Anschlüsse dicht sind.
- Filtern Sie niemals andere Flüssigkeiten als Wasser.
- Sollte es zu Frost kommen, müssen Sie den Filter entfernen.
- Platzieren Sie den Filter so, dass er nicht direkter Sonneneinstrahlung ausgesetzt ist.

FUNKTIONSWEISE



- A Wassereinlauf
Die Pumpe wird mit dem Wassereinlauf über einen Druckschlauch verbunden.
- B Verwirbelungssystem
Biomasse wird durch Zentrifugalkräfte ausgefällt.
- C Mechanischer Filter
Schmutzpartikel werden auf der Außenseite des Schwammes aufgenommen, bevor das Wasser die innere Kammer des Filters erreicht.
- D Biologische Wasserklärung
Die Poren des Wasserschwammes haben eine große innere Oberfläche, welche von Mikroorganismen besiedelt werden kann. Die beiden Schwämme variieren in Größe und Dichte. Dies erschafft Zonen in welchen das Wasser mit unterschiedlichen Geschwindigkeiten fließt. Zonen mit höherer Geschwindigkeit werden eher von Mikroorganismen besiedelt, welche Ammonium in Nitrat umwandeln. Bereiche langsamerer Fließgeschwindigkeit unterstützen besonders das Wachstum von anaeroben Mikroorganismen, welche Nitrat zu Stickstoff reduzieren.
- E Vorklärung des Teichwassers
Während das Wasser durchfließt, wird es für einen Augenblick dem ultravioletten Licht der UV-C Lampe ausgesetzt. Dies vernichtet schädliche Bakterien, Keime und reduziert gleichzeitig das Algenwachstum.

- F Wasser Abgang mit Durchfluss-Anzeige
Am Abgang wird das geklärte Wasser zurück in den Teich geführt.
- G Reinigungsanschluss
Hier kann zur Reinigung des Filters selbst ein Schlauch angeschlossen werden, über den der angesammelte Schmutz abgelassen werden kann, um damit z. B. ein Blumenbeet zu düngen oder ihn einfach zu entsorgen.
- H Funktionsschalter
Der Funktionsschalter wird zum Umschalten zwischen dem normalen Wasserabgang und dem Reinigungsausgang verwendet.
- I Reinigung der Filterschwämme mit der Grifffunktion
Die Filterschwämme können gereinigt werden, während der Filter durch hartes "Pumpen" durch Drücken des Reinigungsgriffs betrieben wird. Die folgenden Installationshinweise sind zu beachten.



Druckabfall durch den Höhenunterschied

Der Auswahltabelle liegt ein maximaler Höhenunterschied von Wasseroberfläche zum höchsten Punkt des Filters von 1 m zu Grunde. Übersteigt der Höhenunterschied 1 Meter, müssen Sie eine entsprechend größere Pumpe in Ihrem System zum Einsatz bringen. Um Druckverlust zu vermeiden, stutzen Sie den Adapter auf die passende Größe.

Vermeiden Sie unnötige Ecken und Druckstellen, die auch zu Druckverlust führen. Bei Schläuchen über 4 m verwenden Sie den Typ mit den oberen Werten der Scala.

Um Druckabfall zu vermeiden, beschneiden Sie den den stufenförmigen Adapter bei jedem Schlauch an den richtigen Punkten.

Zusammenbau und Anschluss des Druckfilters

Wählen Sie einen geeigneten Standort für den Druckfilter. Bitte beachten Sie die folgenden Hinweise.

Installieren Sie den Filter so, dass er vor Überflutung geschützt ist. Sichern Sie Ihren Filter so, dass er nicht in den Teich fällt. Er sollte mindestens 2 m von der Kante des Teiches aufgestellt werden.

Stellen Sie den Filter auf einen festen und ebenen Untergrund, z. B. auf eine Platte. Der Filter kann auch bis zur Stufe mit dem Filterkasten eingegraben werden.

Achten Sie auf den ungehinderten Zugang zum Deckel, um Arbeiten am Filter, wie z. B. die Reinigung der Filterschwämme, durchführen zu können. Verbindungsschläuche.

Entscheiden Sie anhand der Auswahltablelle, welchen Schlauchdurchmesser Sie benötigen. Betreiben Sie den Filter nur mit Druckschläuchen, die für einen Druck von 0,2 bar zugelassen sind, d. h. dem maximalen Druck der Pumpe.

Wir empfehlen, den Schlauch mit heißem Wasser zu erwärmen, ihn auf den spiralig abgestuften Schlauchadapter zu schieben und mit einer Schlauchschelle zu sichern. Dadurch wird die Verbindung wasserdichter. Um Druckverluste zu vermeiden, schneiden Sie den spiralig abgestuften Schlauchadapter an der entsprechenden Stelle passend für jeden Schlauch ab.

ANSCHLUSS AM WASSERZULAUF

Schieben Sie die Überwurfmutter auf den schwarzen spiralförmig abgestuften Schlauchadapter. Stecken Sie die Flachdichtung in die Überwurfmutter und schrauben Sie sie fest auf die Wasserzulaufdüse.

Wir empfehlen, das gereinigte Wasser z. B. über einen kleinen Bachlauf umzuleiten, anstatt es direkt wieder in den Teich zurückzuführen. Dadurch wird das Wasser mit zusätzlichem Sauerstoff angereichert.

ANSCHLUSS DES DRUCKFILTERS

Bevor Sie Ihren neuen Teichfilter in Betrieb nehmen, stellen Sie sicher, dass alle Kabel- und Schlauchverbindungen korrekt sitzen, sowie die Dichtungsringe nicht verkanten. Der Schalter muss auf „Filterfunktion“ geschaltet sein und Sie sollten unbedingt die nachfolgenden Anweisungen beachten.

Pumpe einschalten.

1. Pumpe einschalten.

Achtung: Die UV-C Lampe darf nicht in Betrieb genommen werden, bevor die Pumpe Wasser fördert.

2. Prüfen, dass alle Verbindungen wasserdicht sind.
3. Schließen Sie den Filter an. Die Kontrollleuchte schimmert nun bläulich.

Bei der Erst- oder Neueinrichtung wird sich die volle Reinigungsleistung sich erst nach wenigen Wochen entfalten, nachdem sich die nötigen Mikroorganismen gebildet haben. Besonders schnell geht dies bei Umgebungstemperaturen über 10 °C.

Wählen Sie einen geeigneten Standort für den Druckfilter. Bitte beachten Sie die Installationsrichtlinien bezüglich der Klarwassergarantie sowie der die folgenden Richtlinien. Installieren Sie den Filter so, dass er vor Überflutung geschützt ist. Sichern Sie Ihren Filter so, dass nicht in den Teich fällt. Es sollte mindestens 2 m vom Teich entfernt aufgestellt werden.

WARTUNG UND REINIGUNG

Der Druckfilter ist weitgehend wartungsfrei. Die Filterschwämme sollten jedoch regelmäßig gereinigt werden.

Schwebstoffe und Schmutz lagern sich mit der Zeit in den Filterschwämmen ab. Diese Ablagerungen mindern die Wirksamkeit des Filters, daher sollten die Filterschwämme regelmäßig, etwa alle zwei Wochen, gereinigt werden.

Die Filterschwämme müssen gereinigt werden, wenn trübes oder gar verschmutztes Wasser aus dem Wasserauslass zurück in den Teich fließt.

1. Drehen Sie die Verschlusskappe am Reinigungsanschluss oder am Ablaufschlauch, der mit dem Reinigungsanschluss verbunden ist, ab. Es gibt einen kleinen Wasserdurchfluss.
2. Den Funktionsschalter leicht nach oben ziehen und im Uhrzeigersinn drehen, bis er in die Position "clean" einrastet.
3. Ziehen Sie den Reinigungsgriff fest und "pumpen" Sie mehrmals. Dadurch werden die Filterschwämme zusammengedrückt und mechanisch gereinigt.
4. Drücken Sie den Reinigungsgriff nach unten bis zum Deckel.
5. Sobald nur sauberes Wasser durch den transparenten spiralförmig abgestuften Schlauchadapter am Reinigungsanschluss zu sehen war, ziehen Sie den Funktionsschalter leicht nach oben und drehen Sie ihn gegen den Uhrzeigersinn, bis er in die Position "Filter" einrastet.
6. Schrauben Sie die Verschlusskappe mit der eingesetzten Flachdichtung fest auf den Reinigungsanschluss oder den Ablaufschlauch, der an den Reinigungsanschluss angeschlossen ist.
7. Der Filter läuft nun wieder. Überprüfen Sie den Wasserdurchfluss in den Teich.

Reinigung der Filterschwämme

Wenn der Wasserdurchfluss durch verschmutzte Filterschwämme zu gering ist und durch die Reinigung mit der Grifffunktion nicht verbessert werden kann, müssen die Filterschwämme gewaschen oder ausgetauscht werden. Bitte verwenden Sie keine chemischen Reinigungsmittel, um die Mikroorganismen in den Filterschwämmen nicht abzutöten.

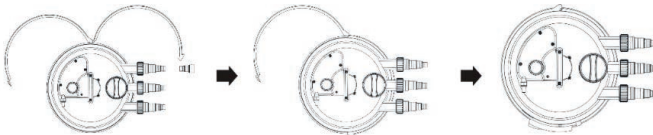
1. Ziehen Sie den Netzstecker des Filters.
2. Schalten Sie die Pumpe aus und stellen Sie sicher, dass sie nicht unbeabsichtigt eingeschaltet werden kann.
3. Entfernen Sie alle Schläuche, indem Sie die Überwurfmuttern abschrauben.
4. Entfernen Sie den Spannring. Öffnen Sie dazu den Spannring.
5. Heben Sie den Deckel mit dem Filterschwamm ab. Legen Sie den Deckel umgedreht auf eine andere Oberseite. Die Filterschwämme liegen mit dem Filter auf. Die Platte zeigt nach oben.

Verschleißmarkierung

Die Filterschwämme sind vorgespannt. Die Filterschwämme können durch die mechanische Belastung und durch normale Alterung auseinander fallen. Dies kann zu einem Kurzschluss im Filter führen.

Zur Überprüfung der Filterschwämme müssen diese übereinander auf der unteren Filterplatte ohne "Luftspalte" liegen, der Abstand zwischen Filterschwämmen und der Filterplatte muss kleiner als 1 cm sein.

6. Entfernen Sie die obere Filterplatte, indem Sie die beiden Schrauben lösen.
7. Ziehen Sie die Filterschwämme ab und reinigen Sie sie unter fließendem Wasser. Wringen Sie die Filterschwämmen kräftig aus.
8. Ziehen Sie an der unteren Filterplatte.
9. Reinigen Sie den Filterkasten, den Deckel mit Gitterrohr, die beiden Filterplatten und den Spannring durch Besprühen mit einem Wasserschlauch.
10. Heben Sie das Bypassventil leicht an und reinigen Sie den Einlasskamm des Filters (siehe Abbildung!).
11. Reinigen Sie den Deckeldichtring und den Rand des Filterkastens.
12. Schieben Sie eine Filterplatte mit dem Bund nach oben auf das Gitterrohr und die Reinigungsstäbe.
13. Die Filterschwämme werden vom Gehäusedeckel aufgedrückt, beginnend mit einem großer Blaufilterschwamm und immer im Wechsel mit einem kleinen Gelb. Filterschwamm. Die Reinigungsstäbe liegen in den beiden Öffnungen des großen Kammer der Filterschwämme.
14. Setzen Sie die Filterplatte mit dem Kragen nach unten, befestigen Sie die Reinigungsstäbe bündig mit den beiden Schrauben an der Filterplatte.
15. Legen Sie die Deckeldichtung auf die Oberkante des Filterkastens und lassen Sie den Dichtring nass werden, um eine einfache Montage zu ermöglichen.
16. Drücken Sie den Deckel mit der Filterschwämmeinheit auf den Filterkasten.
17. Legen Sie den Spannring auf den Rand von Filterkasten und Deckel, drücken Sie den Deckel nach unten und klicken Sie die Befestigung an.



Drücken Sie die Sicherheitsverriegelung ein.

18. Befestigen Sie alle Schläuche mit Flachdichtungen oder Strömungsschaufeln an dem entsprechenden Anschluss, indem Sie die Überwurfmuttern fest anziehen.

19. Druckfilter wieder einschalten

Das Quarzrohr reinigen

1. Den Netzstecker des Filters ausstecken.
2. Öffnen Sie den Deckel des Filters.
3. Obere Filterplatte und Filterschwämme entfernen.
4. Entfernen Sie den Behälter oben.
5. Reinigen Sie das Quarzrohr mit einem feuchten Tuch.
6. Stellen Sie alle Teile des Filters wie folgt auf.
7. Den Druckfilter wieder in Betrieb nehmen.

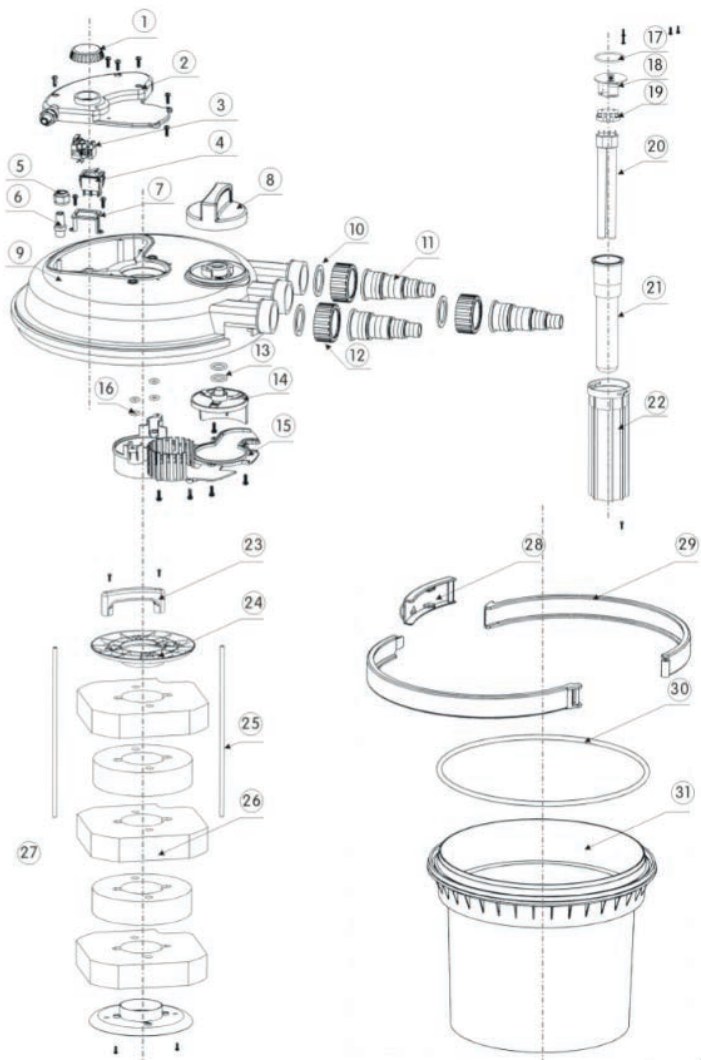
UVC-Lampe ersetzen

Die UV-Lampe muss nach 8.000 Betriebsstunden ausgewechselt werden, um sicherzustellen, dass der Filter weiterhin mit optimalem Wirkungsgrad arbeitet.

1. Die 8 Schrauben der Filterabdeckung und des Griffs lösen. Ziehen Sie die Lampe aus dem Filterdeckel.
2. Ziehen Sie die UVC-Lampe heraus und ersetzen Sie die Lampe.
3. Setzen sie den UVC-Filter in den Deckel des Filters ein und befestigen sie die 8 Schrauben.
4. Starten Sie den Filter wieder.

Fehler	Mögliche Ursache	Maßnahmen
Das Wasser wird nicht klar.	Das Gerät wurde lange nicht verwendet.	Die vollständige Wirksamkeit der biologische Reinigung wird erst nach einigen Wochen erreicht.
	Die Pumpenkapazität reicht nicht.	Passen Sie die Pumpenkapazität neu an.
	Das Wasser ist sehr schmutzig.	Entfernen Sie die Algen und Blätter und machen Sie einen Wasserwechsel.
	Die Fische und deren Anzahl ist zu groß.	Richtlinie: ca. 1 kg Fische pro 1000 m ³ Wasser.
	Der Filterschwamm oder das Quarzrohr sind schmutzig.	Nehmen Sie den UVC-Filter heraus. Reinigen Sie das Quarzrohr.
UVC-Lampenanzeige brennt nicht.	Der Netzstecker und der UVC-Filter sind nicht angeschlossen.	Schließen den Netzstecker und den UVC-Filter an.
	Defekte UVC-Lampe.	Tauschen Sie die UVC-Lampe aus.
	Fehlerhafte elektrische Verbindung.	Überprüfen Sie die elektrischen Anschlüsse.
	Die UV-Glühlampe ist defekt.	Wechseln Sie die UV-Lampe aus.
	Das Schutzrohr ist nicht eingesetzt.	Tauschen Sie die UV-Lampe aus.
	Der UVC-Filter ist überhitzt.	Nach einer Abkühlung setzt der UV-Filter wieder ein.
Aus dem Teicheinlass kommt kein Wasser.	Der Funktionsschalter steht auf „clean“.	Stellen Sie den Funktionsschalter auf „filter“.
	Der Netzstecker der Pumpe ist nicht eingesteckt.	Schließen Sie den Netzstecker an eine Stromversorgung an.
	Der Teicheinlass ist blockiert.	Reinigen Sie den Teicheinlass.

EXPLOSIONSZEICHUNG



HINWEISE ZUR ENTSORGUNG



Befindet sich die linke Abbildung (durchgestrichene Mülltonne auf Rädern) auf dem Produkt, gilt die Europäische Richtlinie 2012/19/EU. Diese Produkte dürfen nicht mit dem normalen Hausmüll entsorgt werden. Informieren Sie sich über die örtlichen Regelungen zur getrennten Sammlung elektrischer und elektronischer Gerätschaften. Richten Sie sich nach den örtlichen Regelungen und entsorgen Sie Altgeräte nicht über den Hausmüll. Durch die regelkonforme Entsorgung der Altgeräte werden Umwelt und die Gesundheit ihrer Mitmenschen vor möglichen negativen Konsequenzen geschützt. Materialrecycling hilft, den Verbrauch von Rohstoffen zu verringern.

Dear Customer,

Congratulations on purchasing this equipment. Please read this manual carefully and take care of the following hints to avoid damages. Any failure caused by ignoring the items and cautions mentioned in the instruction manual are not covered by our warranty and any liability. Scan the QR code to get access to the latest user manual and other information about the product.



CONTENTS

Declaration of Conformity 17
 Safety Instructions 18
 Operation 20
 Connection to Water Supply 23
 Maintenance and Cleaning 24
 Disposal Considerations 29

Deutsch 3
English 17
Français 31
Italiano 45
Español 59

TECHNICAL DATA

Item number	10033393
Power supply	220-240 V ~ 50/60 Hz
Power Pump UV lamp	35 W 11 W
Flow rate	2000 L/h

DECLARATION OF CONFORMITY

Producer:

Chal-Tec GmbH, Wallstraße 16, 10179 Berlin,
 Germany.



This product is conform to the following European Directives:

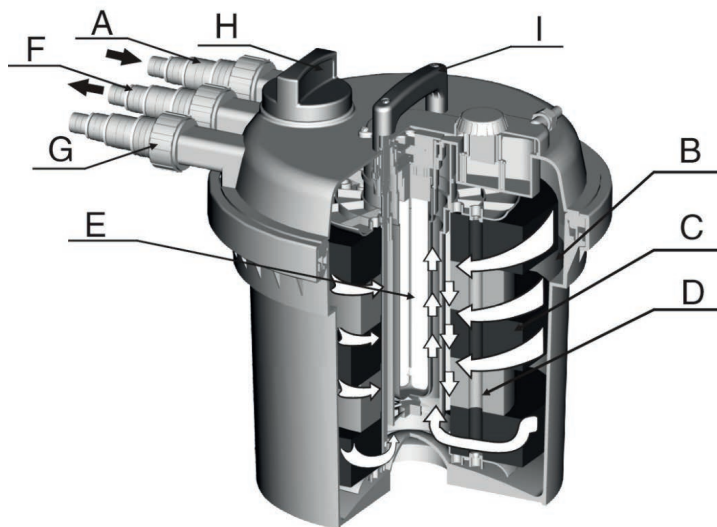
2014/30/EU (EMC)
 2014/35/EU (LVD)
 2011/65/EU (RoHS)

SAFETY INSTRUCTIONS

The pressure filter with integrated UVC lamp is a closed system for the biological and mechanical filtering of pond water with a temperature between +4 ° and +35 ° C. It was designed exclusively for household use to clean ponds with and without fish.

- Dangerous ultraviolet radiation. The rays of the UVC lamp are harmful to eyes and skin. Never use the lamp outside of the housing.
- The pond pressure filter should be set up at least two metres away from the pond to prevent it from falling in.
- The filter should be turned on in front of the UVC lamp and the lamp should never be active without running water.
- Do not use the device if the connection cable, the UVC lamp or the housing appears to be damaged.
- Do not use the appliance while people are in the water.
- Should overheating occur, the built-in temperature sensor will automatically shut off the UV lamp. It will turn the device back on after the temperature returns to normal.
- Never open the case or the lamp unless explicitly stated in this manual.
- Make sure that a fuse with max. 30 mA with a safety switch (FI or RCDI) is installed.
- Always unplug all plugs before working on the filter.
- For your own safety, consult an electrician if you are unsure about connecting the electrical parts.
- Never immerse the device in water.
- Never use connections, adapters, extensions or connection cables without a fuse.
- Keep the connection parts dry.
- Never pull or carry the device by the power cord. Do not allow the power cord to come into contact with sharp objects or heat.
- Place the cables in such a way that they do not obstruct the way and so that they cannot be damaged.
- The water pressure in the filter must not exceed 0.2 bar.
- Only operate the filter with hoses that are designed for a pressure of at least 0.2 bar.
- Check and clean the drain towards the pond at regular intervals.
- Always keep free of debris, otherwise there might be an increase in pressure, which can lead to leakage and drainage of the pond.
- As long as the filter is being operated in 'filter mode', all connections of the hoses must be sealed with a sealing cap.
- Before turning on the filter, make sure all connections are correctly made and that all connections are tight.
- Never filter liquids other than water.
- If it is frosty, you must remove the filter.
- Place the filter so that it is not exposed to direct sunlight.

OPERATION



- A Water inlet
The pump is connected to the water inlet via a pressure hose.
- B Swirl system
Biomass is precipitated by centrifugal forces.
- C Mechanical filter
Dirt particles are absorbed on the outside of the sponge before the water reaches the inner chamber of the filter.
- D Biological water clarification
The pores of the sponge have a large internal surface which can be colonised by microorganisms. The sponges vary in size and density. This creates zones in which the water flows at different speeds. Higher velocity zones are more populated by microorganisms that convert ammonium into nitrate. Areas of slower flow rate particularly aid the growth of anaerobic microorganisms which reduce nitrate to nitrogen.
- E Primary clarification of the pond water
As the water flows through, it is momentarily exposed to the ultraviolet light of the UV-C lamp. This destroys harmful bacteria and germs while reducing algae growth.
- F Water outlet with flow indicator
At the outlet, the clarified water is returned to the pond.

G Cleaning connection

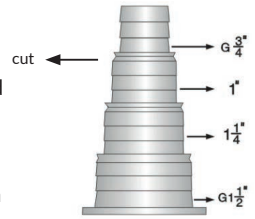
A hose can be connected for cleaning the filter itself, via which the accumulated dirt can be drained off, for example to fertilise a flowerbed or simply dispose of it.

H Function switch

The function switch is used to switch between the normal water outlet and the cleaning outlet.

I Cleaning the filter sponges with the handle function.

The filter sponges can be cleaned while the filter is in operation by 'pumping' and pressing the cleaning handle hard. The following installation instructions must be observed.

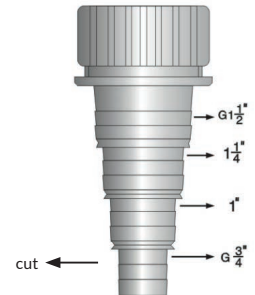


Pressure drop due to the height difference

The selection table is based on a maximum height difference of water surface to the highest point of the filter of 1 metre. If the difference in height exceeds 1 metre, you will need to use a larger pump in your system. To avoid pressure loss, trim the adapter to the appropriate size.

Avoid unnecessary corners and pressure points, which also lead to pressure loss. For hoses over 4 metres, use the type with the upper values of the scale.

To avoid a pressure drop, cut the step-shaped adapter at the correct points for each hose.



Assembly and connection of the pressure filter

Choose a suitable location for the pressure filter. Please note the following points.

Install the filter so that it is protected from flooding. Secure your filter so that it does not fall into the pond. It should be placed at least 2 m from the edge of the pond.

Place the filter on a firm and level surface, for example, on a plate. The filter can also be buried up to the level with the filter box.

Ensure that there is unobstructed access to the lid when working on the filter, as well as when cleaning the filter sponges and connecting hoses.

Connecting hoses

Use the selection chart to decide which tubing diameter you need. Operate the filter only with pressure hoses approved for a pressure of 0.2 bar, or the maximum pressure of the pump.

We recommend warming the hose with hot water, pushing it onto the spiral hose adapter and securing it with a hose clamp. This makes the connection more watertight.

To avoid pressure loss, cut the spiral graduated hose adapter into the appropriate location for each hose.

CONNECTION TO WATER SUPPLY

Slide the nut onto the black spiral-shaped hose adapter. Insert the flat gasket into the nut and screw it firmly onto the water inlet nozzle.

We recommend that you divert the cleaned water, for example over a small stream, rather than leading it directly back into the pond. This enriches the water with additional oxygen.

Connecting to cleaning connection You can have a drainage hose permanently connected to the cleaning connection. This allows you to drain the dirty water directly into the sewerage system or onto a flower bed.

Connection of pressure filter

Before putting your new pond filter into operation, make sure that all cable and hose connections are correct and that the sealing rings are not tilted. The switch must be set to 'filter function' and you should follow the instructions below.

1. Switch on the pump.

Attention: The UV-C lamp must not be put into operation before the pump is pumping water.

2. Check that all connections are waterproof.
3. Connect the filter. The indicator light now illuminates with a blue light.

During the first or a new installation, full cleaning performance will only develop after a few weeks after the necessary microorganisms have formed. This occurs particularly quickly at ambient temperatures above 10 °C.

Choose a suitable location for the pressure filter. Please observe the installation guidelines regarding the clear water guarantee as well as the following guidelines. Install the filter so that it is protected from flooding. Secure your filter so that it does not fall into the pond. It should be located at least 2 metres from the pond.

MAINTENANCE AND CLEANING

The pressure filter is largely maintenance-free. The filter sponges should be cleaned regularly.

Suspended matter and dirt are deposited in the filter sponges over time. These deposits reduce the effectiveness of the filter, so the filter sponges should be cleaned regularly, about every two weeks.

The filter sponges must be cleaned when cloudy or even polluted water from the water outlet flows back into the pond.

1. Remove the cap from the cleaning port or from the drain hose connected to the cleaning port. There will be a small water flow.
2. Pull the function switch slightly upwards and turn it clockwise until it locks in the 'clean' position.
3. Tighten the cleaning handle and 'pump' several times. This will compress and mechanically clean the filter sponges.
4. Push the cleaning handle down to the lid.
5. As soon as only clean water has been seen through the transparent spiral-shaped hose adapter on the cleaning connection, pull the function switch slightly upwards and turn it counterclockwise until it locks in the 'filter' position.
6. Firmly screw the cap with the flat gasket inserted onto the cleaning port or drain hose connected to the cleaning port.
7. The filter will start running again. Check the water flow in the pond.

Cleaning the filter sponges

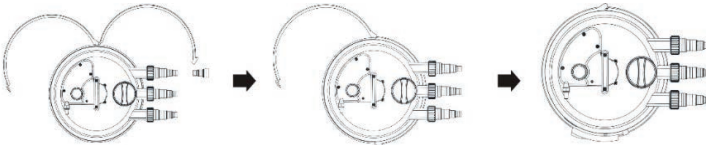
If the flow of water through dirty filter sponges is too low and cannot be improved by cleaning with the handle function, the filter sponges must be washed or replaced. To avoid killing the microorganisms in the filter sponges, please do not use chemical cleaning agents.

1. Disconnect the mains plug of the filter.
2. Turn off the pump and make sure that it cannot be turned on accidentally.
3. Remove all hoses by unscrewing the nuts.
4. Remove the clamping ring. Open the clamping ring.
5. Lift the lid off with the filter sponge. Lay the lid upside down on another top. The filter sponges are on the filter. The plate will be pointing upwards.

Wear indicator

The filter sponges are pre-installed. The filter sponges may fall apart due to mechanical stress and normal aging. This can lead to a short circuit in the filter. To check the filter sponges, they must be placed one above the other on the lower filter plate without 'air gaps'. The distance between the filter sponges and the filter plate must be less than 1 cm.

6. Remove the upper filter plate by loosening the two screws.
7. Remove the filter sponges and clean them under running water. Wring out the filter sponges vigorously.
8. Pull on the lower filter plate.
9. Clean the filter box, the lid with grid tube, the two filter plates and the clamping ring by spraying them with a water hose.
10. Lightly lift the bypass valve and clean the inlet comb of the filter (see illustration).
11. Clean the cover gasket and the edge of the filter box.
12. Slide the filter plate with the collar up on the mesh tube and cleaning rods.
13. The filter sponges will be pushed out from the housing cover, starting with a large blue filter sponge and always alternating with a small yellow filter sponge. The cleaning rods are located in the two openings of the large chamber of the filter sponges.
14. Place the filter plate with the collar down, fasten the cleaning rods flush with the two screws on the filter plate.
15. Place the lid gasket on the top of the filter box and allow the gasket to get wet for easy installation.
16. Place the lid with the filter sponge unit onto the filter box.
17. Place the clamping ring on the edge of the filter box and lid, push the lid down and click to fix into place.



Push in the safety lock.

18. Secure all hoses with flat gaskets or flow blades to the appropriate port by tightening the nuts.
19. Switch on the pressure filter again

Cleaning the quartz tube

1. Disconnect the mains plug of the filter.
2. Open the lid of the filter.
3. Remove upper filter plate and filter sponges.
4. Remove the upper container.
5. Clean the quartz tube with a damp cloth.
6. Set up all part of the filter as follows.
7. Put the pressure filter back into operation.

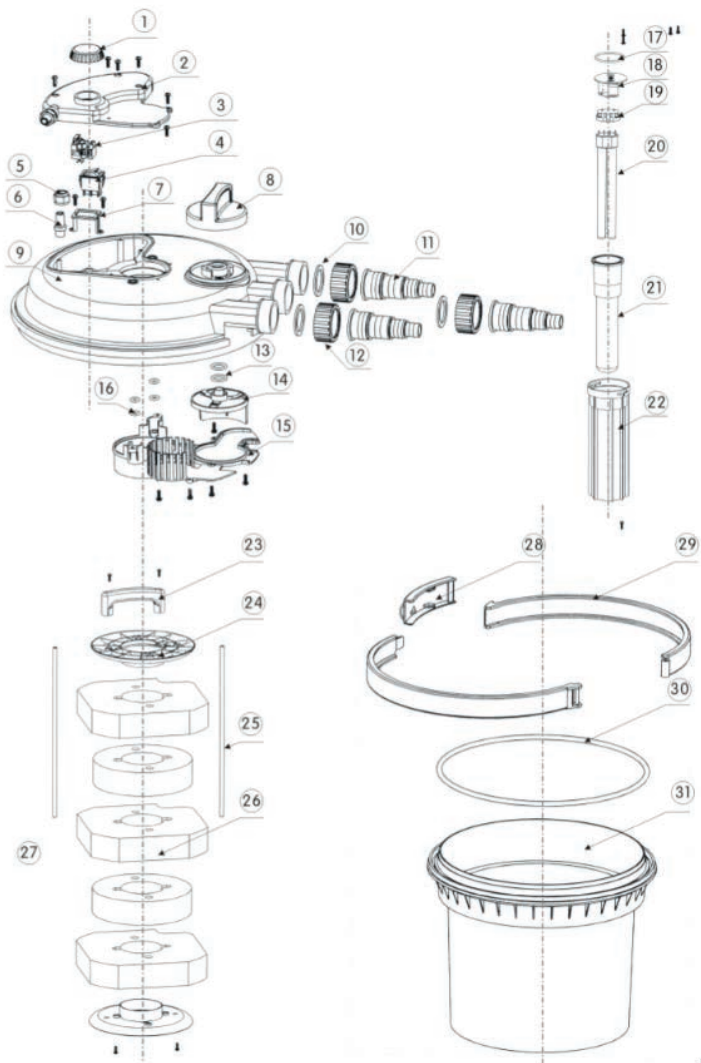
Replacing the UVC lamp

The UVC lamp must be replaced after 8,000 hours of operation in order to ensure that the filter continue to operate with optimum effectiveness.

1. Loosen the 8 screws of the filter cover and the handle. Remove the lamp from the filter cover.
2. Pull out the UVC lamp and replace the lamp.
3. Insert the UVC filter into the filter cover and fasten the 8 screws.
4. Restart the filter.

Problem	Possible cause	Steps to resolution
Water does not become clear.	The device has not been in operation for long enough.	The full effectiveness of biological purification will only be achieved after a few weeks of operation.
	The pump capacity is insufficient	Adjust the pump capacity.
	The water is very dirty..	Remove algae and leaves from the pond, change the water.
	The fish are too big or there are too many fish.	Guideline: approx 1 kg fish to every 1000 m ³ of pond watter.
	The filter sponge or the quartz tube are dirty.	Take out the UVC filter. Clean the quartz tube.
UVC lamp indicator is not on	The power plug and the UVC filter are not connected.	Connect the power plug and the UVC filter.
	Defective UVC lamp.	Replace the UVC lamp.
	Faulty electrical connection.	Check the electrical connections.
	The UV light bulb is defective.	Replace the UV light bulb.
	The protective tube is not inserted.	Swap out the UV lamp.
	The UVC filter has overheated.	After it cools off, the UV filter will start again.
There is no water coming from the pond inlet.	The function switch is set to 'clean'.	Set the function switch to 'filter'.
	The power plug of the pump is not plugged in.	Connect the power plug to a power supply.
	The pond inlet is blocked.	Clean the pond inlet.

EXPLODED VIEW



DISPOSAL CONSIDERATIONS



The image at left (crossed out waste bin on wheels) appears on this product, indicating that the European waste regulation 2012/19/EU applies. These products may not be disposed of with normal household waste. Check your local regulations for the separate collection of electronics and electronic equipment. Please follow local regulations and do not dispose of old appliances via household waste. By ensuring this product is disposed of correctly, you will help prevent potential negative consequences for the environment and human health. Material recycling helps to reduce the consumption of raw materials.

Chère cliente, cher client,

Toutes nos félicitations pour l'acquisition de ce nouvel appareil. Veuillez lire attentivement et respecter les instructions de ce mode d'emploi afin d'éviter d'éventuels dommages. Nous ne saurions être tenus pour responsables des dommages dus au non-respect des consignes et à la mauvaise utilisation de l'appareil. Scannez le QR-Code pour obtenir la dernière version du mode d'emploi et des informations supplémentaires concernant le produit.



SOMMAIRE

Déclaration de conformité 31
 Consignes de sécurité 32
 Principe de fonctionnement 34
 Branchement sur l'arrivée d'eau 37
 Branchement du filtre à pression 37
 Maintenance et nettoyage 38
 Informations sur le recyclage 43

Deutsch 3
English 17
Français 31
Italiano 45
Español 59

FICHE TECHNIQUE

Numéro d'article	10033393
Alimentation	220-240 V ~ 50/60 Hz
Puissance Pompe Lampe à UV	35 W 11 W
Débit d'eau	2000 litres par seconde

DÉCLARATION DE CONFORMITÉ

Fabricant :

Chal-Tec GmbH, Wallstraße 16, 10179 Berlin,
 Allemagne.



Ce produit est conforme aux directives européennes suivantes :

2014/30/UE (CEM)
 2014/35/UE (LVD)
 2011/65/UE (RoHS)

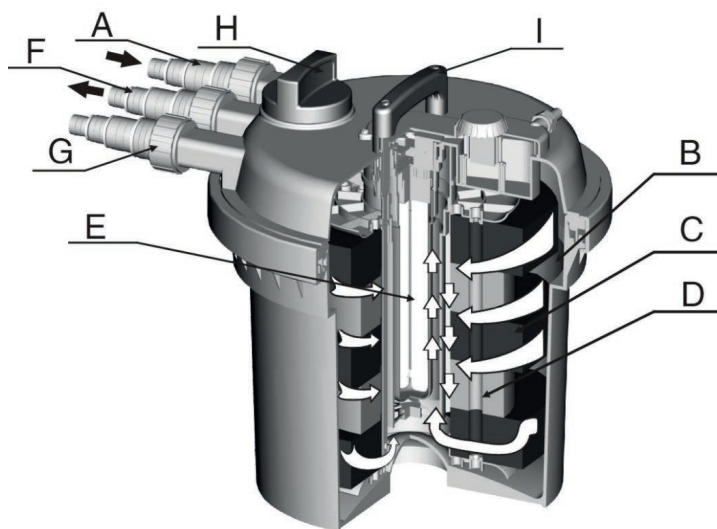
CONSIGNES DE SÉCURITÉ

Le filtre à pression avec lampe UVC intégrée est un système fermé de filtration biologique et mécanique pour l'eau des bassins dont la température est comprise entre +4 °C et +35 °C. Il a été conçu exclusivement pour un usage domestique afin de nettoyer les bassins avec et sans poissons.

- Rayonnement ultraviolet dangereux. Les rayons UVC de la lampe sont nocifs pour les yeux et la peau. Ne jamais utiliser la lampe en dehors du boîtier !
- Le filtre à pression de bassin doit être installé à au moins deux mètres du bassin pour éviter qu'il ne tombe à l'intérieur.
- Le filtre doit être allumé avant la lampe UVC et la lampe ne doit jamais être allumée sans que l'eau ne s'écoule.
- N'utilisez pas l'appareil si le câble de raccordement, la lampe UV ou le boîtier semblent être endommagés.
- De même, n'utilisez pas l'appareil lorsque des personnes sont dans l'eau.
- Le capteur de température intégré éteint automatiquement la lampe UV en cas de surchauffe. Il la rallume également lorsque la température redevient normale.
- N'ouvrez jamais le boîtier ou la lampe, sauf mention explicite dans ce manuel !
- Assurez-vous qu'un fusible avec max. 30 mA est installé avec un disjoncteur de sécurité (FI ou RCDI).
- Débranchez toujours toutes les fiches avant de travailler sur le filtre.
- Pour votre propre sécurité, consultez un électricien si vous avez des doutes sur le branchement des composants électriques.
- Ne plongez jamais l'appareil dans l'eau.
- N'utilisez jamais de branchements, adaptateurs, rallonges ou câbles sans fusible.
- Gardez les pièces de connexion au sec.
- Ne tirez ni ne transportez jamais l'appareil par le cordon d'alimentation. Ne laissez pas le cordon d'alimentation entrer en contact avec des objets pointus ou la chaleur.
- Placez les câbles de manière à ne pas obstruer le passage et à ne pas les endommager.
- La pression de l'eau dans le filtre ne doit pas dépasser 0,2 bar.
- Utilisez le filtre exclusivement avec des tuyaux conçus pour une pression d'au moins 0,2 bar.
- Vérifiez et nettoyez le drain vers l'étang à intervalles réguliers.
- Il doit rester libre de tout débris, sinon la pression risque d'augmenter, ce qui pourrait provoquer une fuite et vider le bassin.
- Tant que le filtre fonctionne en "mode filtre", les 4 raccords des tuyaux doivent être obturés avec un capuchon d'étanchéité.
- Avant de mettre le filtre en marche, assurez-vous que toutes les connexions sont correctement établies et serrées.
- Ne jamais filtrer des liquides autres que de l'eau.

- En cas de gel, vous devez enlever le filtre.
- Placez le filtre de sorte qu'il ne soit pas exposé aux rayons directs du soleil.

PRINCIPE DE FONCTIONNEMENT



- A Admission d'eau La pompe est raccordée à l'arrivée d'eau via un tuyau flexible.
- B Système tourbillonnant La biomasse est précipitée par les forces centrifuges.
- C Filtre mécanique Les particules de saleté sont absorbées à l'extérieur de l'éponge avant que l'eau n'atteigne la chambre intérieure du filtre.
- D Traitement biologique de l'eau Les pores de l'éponge d'eau ont une grande surface interne qui peut être colonisée par des microorganismes. Les deux éponges varient en taille et en densité. Cela crée des zones dans lesquelles l'eau coule à différentes vitesses. Les zones à haute vitesse sont plus susceptibles d'être colonisées par des microorganismes qui convertissent l'ammonium en nitrate. Les zones de débit plus lent favorisent particulièrement la croissance des microorganismes anaérobies qui réduisent les nitrates en azote.
- E Pré-nettoyage de l'eau du bassin Lorsque l'eau circule, elle est momentanément exposée à la lumière ultraviolette de la lampe UV-C. Cela détruit les bactéries nocives et les germes, tout en réduisant la croissance des algues.
- F Sortie d'eau avec indicateur de débit
À la sortie, l'eau clarifiée est renvoyée dans l'étang.
- G Connexion de nettoyage
Pour nettoyer le filtre lui-même, il est possible de raccorder un tuyau

permettant de drainer les impuretés accumulées pour par exemple fertiliser un parterre de fleurs ou simplement les éliminer.

H Sélecteur de fonction

Le sélecteur de fonction permet de basculer entre la sortie d'eau normale et la sortie de nettoyage.

I Nettoyage des éponges filtrantes couplé avec la fonction de poignée

Les éponges du filtre peuvent être nettoyées lorsque le filtre est utilisé en "pompage" renforcé en appuyant sur la poignée de nettoyage. Les instructions d'installation suivantes doivent être respectées.

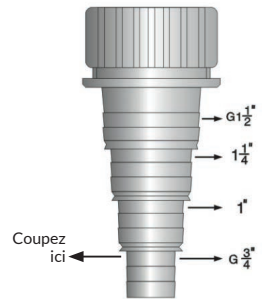
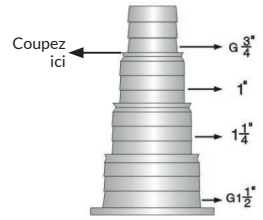
Chute de pression due à une différence de hauteur

Le tableau de sélection est basé sur une différence de hauteur maximale de 1 m entre la surface de l'eau et le point le plus élevé du filtre. Si la différence de hauteur dépasse 1 mètre, vous devrez utiliser une pompe plus grande.

Pour éviter toute perte de pression, coupez l'adaptateur à la taille appropriée.

Évitez les coins et les points de pression inutiles, qui entraînent également une perte de pression. Pour les tuyaux de plus de 4 m, utilisez le type avec les valeurs supérieures de l'échelle.

Pour éviter toute chute de pression, coupez l'adaptateur en forme de marche aux endroits appropriés pour chaque tuyau.



Assemblage et branchement du filtre à pression

Choisissez un emplacement approprié pour le filtre à pression. Veuillez suivre les consignes ci-dessous.

Installez le filtre à l'abri des inondations. Sécurisez votre filtre pour qu'il ne tombe pas dans l'étang. Vous devez le placer à au moins 2 m du bord de l'étang.

Placez le filtre sur une surface ferme et plane, par exemple sur une assiette. Le filtre peut également être enterré jusqu'au niveau de la boîte à filtre.

Faites attention à garder l'accès libre au couvercle pour travailler sur le filtre, par exemple pour le nettoyage des éponges.

Tuyaux de branchement

A l'aide du tableau de sélection, choisissez le diamètre de tube dont vous avez besoin. Utilisez le filtre uniquement avec des flexibles à pression approuvés pour une pression de 0,2 bar correspondant à la pression maximale de la pompe.

Nous recommandons de chauffer le tuyau avec de l'eau chaude, de le pousser sur l'adaptateur de tuyau en spirale et de le fixer à l'aide d'un collier de serrage. Cela rend la connexion plus étanche.

Pour éviter toute perte de pression, coupez l'adaptateur de tuyau gradué en spirale à l'emplacement approprié pour chaque tuyau

BRANCHEMENT SUR L'ARRIVÉE D'EAU

Faites glisser l'écrou-raccord sur l'adaptateur de tuyau noir en forme de spirale. Insérez le joint plat dans l'écrou-raccord et vissez-le fermement sur la buse d'arrivée d'eau.

Nous vous recommandons de rediriger l'eau nettoyée vers un petit ruisseau par exemple plutôt que de retourner directement dans l'étang. Cela enrichira l'eau en oxygène.

BRANCHEMENT DU FILTRE À PRESSION

Avant de mettre votre nouveau filtre de bassin en service, assurez-vous que tous les raccords de câble et de tuyau sont bien en place ainsi que les bagues d'étanchéité. Le sélecteur doit être réglé sur "Fonction de filtrage" et il est important de suivre les instructions ci-dessous.

Démarrage de la pompe

1. Démarrer la pompe.

Attention : la lampe UV-C ne doit pas être mise en service avant que la pompe ne fasse circuler de l'eau.

2. Vérifiez que tous les branchements sont étanches.
3. Branchez le filtre. Le témoin de contrôle s'allume en bleu.

Lors de la première ou de la nouvelle installation, vous n'atteindrez les performances de nettoyage optimales qu'au bout de quelques semaines, après la formation des micro-organismes nécessaires. Ceci est particulièrement rapide à des températures ambiantes supérieures à 10 °C.

Choisissez un emplacement approprié pour le filtre à pression. Veuillez respecter les consignes d'installation relatives à la garantie d'eau claire ainsi que les consignes suivantes. Installez le filtre de sorte qu'il soit à l'abri des inondations. Sécurisez votre filtre de façon à ce qu'il ne tombe pas dans l'étang. Installez-le à au moins 2 m de l'étang.

MAINTENANCE ET NETTOYAGE

Le filtre à pression est presque sans entretien. Seules les éponges filtrantes doivent être nettoyées régulièrement.

Les matières en suspension et la saleté se déposent dans les éponges du filtre au fil du temps. Ces dépôts réduisent l'efficacité du filtre.

Les éponges du filtre doivent donc être nettoyées régulièrement, environ toutes les deux semaines.

Les éponges filtrantes doivent être nettoyées lorsque de l'eau trouble ou même polluée retourne dans l'étang par la sortie d'eau.

1. Fermez le capuchon sur la prise de nettoyage ou sur le tuyau de vidange branché à la prise de nettoyage. Cela donne un petit débit d'eau.
- 2.irez le sélecteur de fonction légèrement vers le haut et tournez dans le sens des aiguilles d'une montre jusqu'à ce qu'il s'enclenche dans la position "nettoyage".
3. Serrez la poignée de nettoyage et "pompez" plusieurs fois. Cela comprime les éponges du filtre et les nettoie mécaniquement.
4. Appuyez sur la poignée de nettoyage jusqu'au couvercle.
5. Dès que vous ne voyez plus que de l'eau propre à travers l'adaptateur de flexible en forme de spirale transparent du raccord de nettoyage, tirez le sélecteur de fonction légèrement vers le haut et tournez-le dans le sens inverse des aiguilles d'une montre jusqu'à ce qu'il se verrouille en position "Filtre".
6. Vissez fermement le capuchon avec le joint plat inséré sur la prise de nettoyage ou sur le tuyau de drainage raccordé à la prise de nettoyage.
7. Le filtre est maintenant en fonctionnement. Vérifiez le débit d'eau dans l'étang.

Nettoyage des éponges du filtre

Si le débit d'eau à travers les éponges de filtre encrassées est trop faible et ne peut pas être amélioré en nettoyant à l'aide de la fonction de nettoyage mécanique par la poignée, il est nécessaire de laver ou remplacer les éponges du filtre. Veuillez ne pas utiliser d'agents nettoyants chimiques pour éviter de tuer les microorganismes dans les éponges filtrantes.

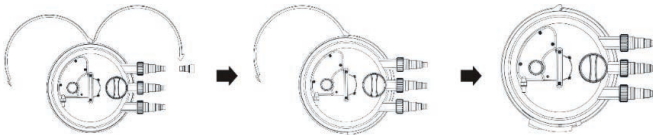
1. Débranchez le filtre du secteur.
2. Arrêtez la pompe et assurez-vous qu'elle ne puisse pas être rallumée accidentellement.
3. Retirez tous les tuyaux en dévissant les écrous-raccords.
4. Retirez la bague de serrage et ouvrez-la.
5. Soulevez le couvercle avec l'éponge de filtre. Posez le couvercle à l'envers. Les éponges de filtre sont sur le filtre. La plaque est dirigée vers le haut.

Indicateur d'usure

Les éponges filtrantes sont préinstallées. Les éponges filtrantes peuvent se déchirer en raison de contraintes mécaniques et du vieillissement normal. Cela peut entraîner un court-circuit dans le filtre.

Pour vérifier les éponges filtrantes, placez-les les unes sur les autres sur la plaque filtrante inférieure sans "trous d'air". La distance entre les éponges filtrantes et la plaque filtrante doit être inférieure à 1 cm.

6. Retirez la plaque supérieure du filtre en desserrant les deux vis.
7. Retirez les éponges de filtre et nettoyez-les à l'eau courante. Essorez complètement les éponges.
8. Tirez sur la plaque inférieure du filtre.
9. Nettoyez le boîtier du filtre, le couvercle avec le tube grillagé, les deux plaques filtrantes et la bague de serrage en les arrosant avec un tuyau d'arrosage.
10. Soulevez légèrement la vanne de dérivation et nettoyez le peigne d'entrée du filtre comme indiqué à la figure 11.
11. Nettoyez le joint du couvercle et le bord du boîtier du filtre.
12. Faites glisser une plaque filtrante avec le collier vers le haut sur le tube grillagé et les tiges de nettoyage.
13. Les éponges filtrantes sont pressées par le couvercle du boîtier en commençant par une grande éponge filtrante bleue et en alternant toujours avec une petite éponge de filtre jaune. Les tiges de nettoyage se trouvent dans les deux ouvertures de la grande chambre des éponges filtrantes.
14. Placez la plaque de filtre avec le collier vers le bas et fixez les tiges de nettoyage de manière à ce qu'elles soient alignées avec les deux vis sur la plaque du filtre.
15. Placez le joint du couvercle sur le dessus de la boîte à filtre et mouillez-le pour faciliter son installation.
16. Appuyez le couvercle sur le boîtier du filtre avec l'unité des éponges filtrantes.
17. Placez la bague de serrage sur le bord du boîtier du filtre et le couvercle.



Abaissez le couvercle et fermez la fixation.

Appuyez sur le verrou de sécurité.

18. Branchez tous les tuyaux sur leur prise à l'aide de joints plats ou de lames de débit en serrant les écrous raccords.

19. Rallumez le filtre à pression

Nettoyage du tube de quartz

1. Débranchez la fiche secteur du filtre.
2. Ouvrez le couvercle du filtre.
3. Retirez la plaque supérieure du filtre et les éponges filtrantes.
4. Retirez le conteneur supérieur.
5. Nettoyez le tube de quartz avec un chiffon humide.
6. Installez toutes les parties du filtre comme suit.
7. Remettez en marche le filtre à pression.

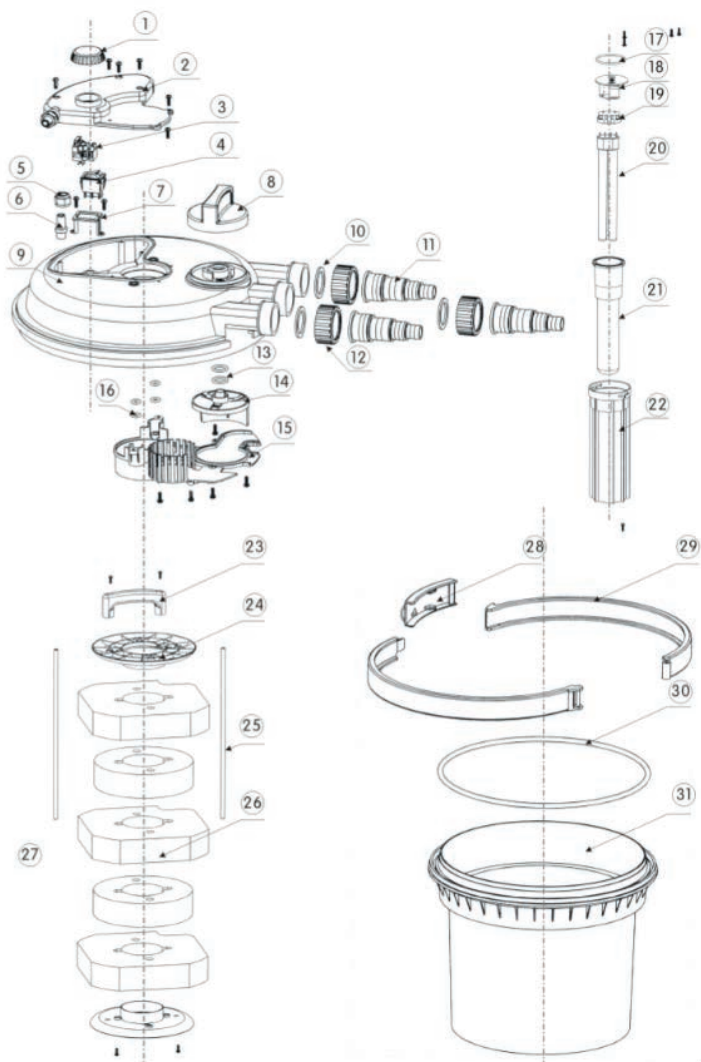
Remplacement de la lampe à UVC

La lampe UV doit être remplacée après 8000 heures de fonctionnement pour que le filtre continue de fonctionner avec une efficacité optimale.

1. Desserrez les 8 vis du couvercle du filtre et de la poignée. Retirez la lampe du couvercle du filtre.
2. Sortez la lampe UVC et remplacez-la.
3. Insérez le filtre UVC dans le couvercle du filtre et fixez les 8 vis.
4. Redémarrez le filtre.

Problème	Cause possible	Mesures à prendre
Das Wasser wird nicht klar.	L'appareil n'a pas fonctionné longtemps.	La pleine efficacité de la purification biologique est atteinte au bout de quelques semaines seulement.
	La capacité de la pompe est insuffisante. L'eau est très sale.	Ajustez la capacité de la pompe. Enlevez les algues et les feuilles et renouvelez l'eau.
	Il y a trop de poissons.	Règle à suivre : environ 1 kg de poisson par 1000 m3 d'eau.
	L'éponge du filtre ou le tube de quartz sont sales.	Sortez le filtre UVC. Nettoyez le tube de quartz.
Le témoin de lampe UVC ne s'allume pas	La fiche d'alimentation et le filtre UVC ne sont pas connectés.	Branchez le cordon d'alimentation et le filtre UVC.
	Lampe UVC défectueuse.	Remplacez la lampe à UV.
	Connexion électrique défectueuse.	Vérifiez les connexions électriques.
	Ampoule UV défectueuse.	Remplacez la lampe à UV.
	Le tube de protection n'est pas inséré.	Remplacez la lampe à UV.
Le filtre UVC surchauffe.	Remettez le filtre UV en marche après l'avoir laissé refroidir.	
Pas d'eau en provenance de l'admission de l'étang.	Le sélecteur de fonction est sur "clean".	Mettez le sélecteur de fonction sur "filter".
	La fiche de la pompe n'est pas branchée.	Branchez la fiche sur l'alimentation électrique.
	L'admission de l'étang est bouchée.	Nettoyez l'admission de l'étang.

VUE ÉCLATÉE



INFORMATIONS SUR LE RECLYCLAGE



Vous trouverez sur le produit l'image ci-contre (une poubelle sur roues, barrée d'une croix), ce qui indique que le produit se trouve soumis à la directive européenne 2012/19/UE. Renseignez-vous sur les dispositions en vigueur dans votre région concernant la collecte séparée des appareils électriques et électroniques. Respectez-les et ne jetez pas les appareils usagés avec les ordures ménagères. La mise en rebut correcte du produit usagé permet de préserver l'environnement et la santé. Le recyclage des matériaux contribue à la préservation des ressources naturelles.

Gentile Cliente,

La ringraziamo per aver acquistato il dispositivo. La preghiamo di leggere attentamente le seguenti istruzioni per l'uso e di seguirle per evitare possibili danni tecnici. Non ci assumiamo alcuna responsabilità per danni scaturiti da una mancata osservazione delle avvertenze di sicurezza e da un uso improprio del dispositivo. Scansionare il codice QR seguente, per accedere al manuale d'uso più attuale e per ricevere informazioni sul prodotto.

**INDICE**

Dichiarazione 45
Avvertenze di sicurezza 46
Modalità di funzionamento 48
Collegamento all'approvvigionamento idrico 51
Collegamento del filtro a pressione 51
Pulizia e manutenzione 52
Smaltimento 55

Deutsch 3
English 17
Français 31
Italiano 45
Español 59

DATI TECNICI

Numero articolo	10033393
Alimentazione	220-240 V ~ 50/60 Hz
Potenza Pompa Lampada UV	35 W 11 W
Portata	2000 litri/ora

DICHIARAZIONE**Produttore:**

Chal-Tec GmbH, Wallstraße 16, 10179 Berlino,
Germania.



Questo prodotto è conforme alle seguenti direttive europee:

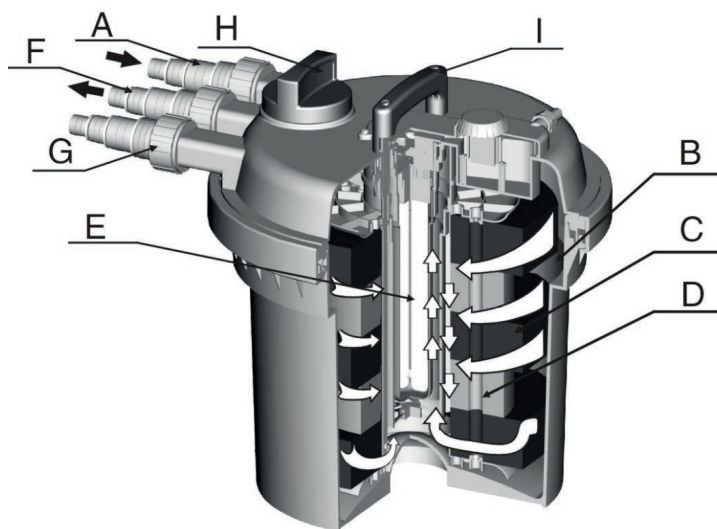
2014/30/UE (EMC)
2014/35/UE (LVD)
2011/65/UE (RoHS)

AVVERTENZE DI SICUREZZA

Il filtro a pressione con lampada UVC integrata è un sistema chiuso per filtrare biologicamente e meccanicamente l'acqua di laghetti con temperatura tra +4 °C e +35 °C. Il filtro è stato concepito solo per l'uso casalingo, per pulire laghetti con e senza pesci.

- Pericolose radiazioni ultraviolette. Le radiazioni della lampada UVC sono dannose per occhi e pelle. Non utilizzare mai la lampada fuori dall'alloggiamento.
- Il filtro a pressione deve essere montato ad almeno due metri di distanza dal laghetto, per evitare che ci cada dentro.
- Il filtro deve essere acceso prima della lampada UVC e la lampada non deve mai essere attiva senza acqua che scorre.
- Non utilizzare il dispositivo se il cavo di collegamento, la lampada UVC o l'alloggiamento presentano danneggiamenti.
- Non mettere in funzione il dispositivo finché ci sono persone in acqua.
- Il sensore di temperatura integrato spegne automaticamente la lampada UV se dovesse verificarsi un surriscaldamento. Quando la temperatura è tornata a un livello normale, la lampada viene riaccesa automaticamente.
- Non aprire mai l'alloggiamento o la lampada, a meno che non sia espressamente indicato in questo manuale!
- Assicurarsi che nel condotto sia presente un fusibile con un massimo di 30 mA, dotato anche di interruttore di sicurezza (differenziale o RCDI).
- Staccare sempre tutte le spine prima di realizzare lavori sul filtro.
- Se non si è sicuri riguardo alle modalità di allacciamento dei componenti elettrici, consultare un elettricista per garantire la sicurezza.
- Non immergere mai il dispositivo in acqua.
- Non utilizzare mai connessioni, adattatore, prolunghe o cavo di collegamento senza fusibile.
- Tenere asciutti i connettori.
- Non tirare mai il cavo di alimentazione e non trasportare il dispositivo tenendolo dal cavo. Non lasciare che il cavo di alimentazione entri in contatto con oggetti taglienti o con calore.
- Posizionare il cavo in modo che non sia di intralcio e che non possa essere danneggiato.
- La pressione dell'acqua nel filtro non deve superare 0,2 bar.
- Controllare e pulire lo scarico verso il laghetto a intervalli regolari.
- Deve essere sempre libero da depositi, altrimenti potrebbe risultare un aumento di pressione, con conseguenti perdite e funzionamento a vuoto del laghetto.
- Se il filtro viene utilizzato in "Modalità filtrante", tutti i collegamenti dei tubi flessibili devono essere dotati di un tappo di chiusura a tenuta stagna.
- Prima di accendere il filtro, assicurarsi di aver realizzato correttamente tutti i collegamenti e che abbiano tutti tenuta stagna.
- Non filtrare mai liquidi diversi dall'acqua.
- Se dovesse gelare, rimuovere il filtro.
- Posizionare il filtro in modo che non sia esposto alla luce solare diretta..

MODALITÀ DI FUNZIONAMENTO



- A Ingresso dell'acqua
La pompa viene collegata all'ingresso dell'acqua con un tubo a pressione.
- B Sistema a vortice
La biomassa viene fatta precipitare attraverso la forza centrifuga.
- C Filtro meccanico
Le particelle di sporco sono assorbite all'esterno della spugna, prima che l'acqua raggiunga la camera interna del filtro.
- D Depurazione biologica dell'acqua
I pori della spugna hanno un'ampia superficie interna, che può essere colonizzata da microorganismi. Le spugne variano per dimensioni e densità. Questo crea zone in cui l'acqua scorre a velocità diverse. Le zone con maggiore velocità sono più popolate da microorganismi che convertono ammonio in nitrato. Le aree con flusso più lento favoriscono in particolare la crescita di microorganismi anaerobi che riducono il nitrato a idrogeno.
- E Depurazione primaria dell'acqua del laghetto
Quando l'acqua scorre attraverso, viene momentaneamente esposta alla luce ultravioletta della lampada UV-C. Questa distrugge batteri e germi dannosi, riducendo anche la formazione di alghe.
- F Scarico dell'acqua con indicatore di flusso
Sullo scarico, l'acqua purificata ritorna nel laghetto.
- G Collegamento per la pulizia

Un tubo può essere collegato per la pulizia del filtro stesso, attraverso il quale viene drenato lo sporco accumulato e che può essere utilizzato ad esempio per fertilizzare un'aiuola o semplicemente smaltito.

H Interruttore di funzione

Questo interruttore serve a passare tra scarico normale dell'acqua e scarico pulente.

I Pulire le spugne del filtro con funzione impugnatura

Le spugne del filtro possono essere pulite mentre il filtro è in funzione "pommando" e premendo con forza l'impugnatura di pulizia. Rispettare le seguenti istruzioni per l'installazione.

J Wasser Abgang mit Durchfluss-Anzeige

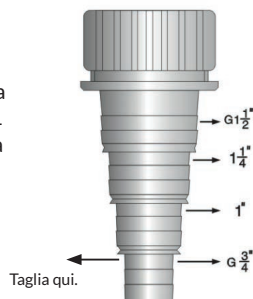
Am Abgang wird das geklärte Wasser zurück in den Teich geführt.

Perdita di pressione a causa della differenza di altezza

Alla base della tabella di selezione si ha una differenza di altezza massima dalla superficie dell'acqua al punto più alto del filtro di 1 m. Se la differenza supera 1 metro, è necessario utilizzare una pompa più grande nel sistema. Per evitare la perdita di pressione, posizionare l'adattatore sulla dimensione corretta.

Evitare angoli e punti di pressione non necessari, che comportano la perdita di pressione. Nel caso di tubi oltre i 4 metri utilizzare la tipologia con i valori maggiori della scala.

Per evitare la perdita di pressione, tagliare l'adattatore a livelli sul punto corretto per ogni tubo.



Assemblaggio e collegamento del filtro a pressione

Wählen Sie einen geeigneten Standort für den Druckfilter. Bitte beachten Sie die folgenden Hinweise.

Selezionare un luogo adatto per il filtro a pressione. Tenere presente le seguenti avvertenze.

Installare il filtro in modo che sia protetto da esondazioni. Fissare il filtro in modo che non cada nel laghetto. Deve essere posizionato ad almeno 2 metri dal bordo del laghetto.

Posizionare il filtro su un fondo stabile e piano, ad es. su un pannello.

Il filtro può anche essere interrato fino al livello della scatola del filtro.

Assicurarsi che ci sia libero accesso al coperchio quando si lavora sul filtro, così come quando si puliscono le spugne e i tubi di collegamento.

Tubi di collegamento

Usare la tabella di selezione per decidere il diametro dei tubi necessario.

Utilizzare il filtro solo con tubi a pressione approvati per una pressione di 0,2 bar, o per la pressione massima della pompa.

Consigliamo di riscaldare il tubo con acqua calda, spingendolo sull'adattatore a spirale e fissandolo con un morsetto. Questo rende il collegamento più stagno.

Per evitare la perdita di pressione, tagliare l'adattatore a spirale graduato sul punto adatto per ogni tubo.

COLLEGAMENTO ALL'APPROVVIGIONAMENTO IDRICO

Far scorrere il dado di raccordo sull'adattatore nero a spirale graduato per tubi. Inserire la guarnizione piatta nel dado di raccordo e avvitare saldamente sull'ugello di afflusso dell'acqua.

Consigliamo di convogliare l'acqua depurata attraverso un ruscelletto ad esempio, piuttosto che riportarla direttamente nel laghetto. Questo arricchisce l'acqua con ulteriore ossigeno.

COLLEGAMENTO DEL FILTRO A PRESSIONE

Prima di mettere in funzione il nuovo filtro per laghetto, assicurarsi che tutti i collegamenti di cavi e tubi siano corretti e che le guarnizioni ad anello non siano inclinate. L'interruttore deve trovarsi su "funzione filtrante". Seguire queste istruzioni.

Accendere la pompa

1. Accendere la pompa.

Attenzione: la lampada UV-C non deve essere messa in funzione prima che la pompa sia attiva.

2. Assicurarsi che tutti i collegamenti siano stagni.
3. Collegare il filtro. La spia di controllo diventa bluastro.

Al primo utilizzo o dopo un lungo tempo di non utilizzo, servono alcune settimane per sviluppare la completa capacità pulente, dopo la formazione dei microorganismi necessari. Questo processo è particolarmente rapido a temperature ambiente sopra i 10 °C.

Selezionare un luogo appropriato per il filtro a pressione. Rispettare le normative di installazione relative alla garanzia di acqua dolce, così come le seguenti norme. Installare il filtro in modo che sia protetto da inondazioni. Fissare il filtro, in modo che non cada in acqua. Deve essere posizionato ad almeno 2 metri dal laghetto..

PULIZIA E MANUTENZIONE

Il filtro a pressione praticamente non necessita di manutenzione. Tuttavia, le spugne del filtro devono essere pulite regolarmente.

Le sostanze in sospensione e lo sporco si accumulano nelle spugne del filtro con il passare del tempo. Questi depositi riducono l'efficacia del filtro e per questo è necessario pulire le spugne regolarmente, ogni due settimane circa.

Le spugne del filtro devono essere pulite quando l'acqua che viene ricondotta al laghetto dal punto di fuoriuscita risulta torbida o sporca.

1. Chiudere il tappo sul collegamento pulente o sul tubo di scarico che è collegato con il collegamento pulente. Non c'è alcun flusso d'acqua.
2. Tirare leggermente verso l'alto l'interruttore delle funzioni e ruotarlo in senso orario, fino a quando si blocca in posizione "Clean".
3. Tirare saldamente l'impugnatura di pulizia e "pompare" più volte. In questo modo vengono premute tra loro le spugne e pulite meccanicamente.
4. Premere l'impugnatura di pulizia verso il basso, fino al coperchio.
5. Quando compare solo acqua pulita dall'adattatore trasparente a spirale graduato sul collegamento pulente, tirare leggermente verso l'alto l'interruttore delle funzioni e ruotarlo in senso antiorario, fino a quando si blocca in posizione "Filter".
6. Avvitare saldamente il tappo con la guarnizione piatta inserita sul collegamento pulente o sul tubo di scarico che è collegato al collegamento pulente.
7. Il filtro funziona di nuovo. Controllare il flusso d'acqua nel laghetto.

Pulire le spugne del filtro

Se il flusso d'acqua è troppo limitato a causa di spugne del filtro sporche e non è possibile migliorarlo con la pulizia della funzione impugnatura, le spugne devono essere lavate o sostituite. Non utilizzare detergenti chimici, in modo da non uccidere i microorganismi nelle spugne.

1. Staccare la spina del filtro.
2. Spegner la pompa e assicurarsi che non possa essere riaccesa involontariamente.
3. Rimuovere tutti i tubi, svitando i dadi di raccordo.
4. Rimuovere l'anello di tensionamento aprendolo.
5. Sollevare il coperchio con la spugna. Poggiare il coperchio rovesciato su un'altra superficie superiore. Le spugne si trovano sul filtro. Il pannello è rivolto verso l'alto.

Segni di usura

Le spugne del filtro sono preinstallate. Le spugne possono andare in pezzi a causa del carico meccanico e del normale invecchiamento. Questo può causare

un cortocircuito nel filtro. Per controllare le spugne è necessario poggiarle sul pannello inferiore del filtro senza “spazi d’aria” tra loro. La distanza tra le spugne del filtro e il pannello deve essere minore di 1 cm.

6. Rimuovere il pannello superiore del filtro allentando le due viti.
7. Estrarre le spugne e lavarle sotto acqua corrente. Strizzare con forza le spugne.
8. Tirare il pannello inferiore del filtro.
9. Pulire la scatola del filtro, il coperchio con il tubo con griglia, entrambi i pannelli del filtro e l’anello di tensionamento utilizzando una canna dell’acqua.
10. Sollevare leggermente la valvola di bypass e pulire il pettine d’ingresso del filtro (v. immagine!).
11. Pulire la guarnizione ad anello del coperchio e il bordo della scatola del filtro.
12. Far scorrere il pannello del filtro con il collare verso l’alto sul tubo con griglia e sulle aste pulenti.
13. Le spugne del filtro vengono premute dal coperchio dell’alloggiamento, iniziando con una grossa spugna del filtro blu e sempre in alternanza con una spugna piccola gialla. Le aste pulenti si trovano in entrambe le aperture della grossa camera della spugna del filtro.
14. Mettere il pannello del filtro con la cuffia verso il basso, fissare le aste pulenti insieme a entrambe le viti sul pannello del filtro.
15. Posizionare la guarnizione del coperchio sul bordo superiore della scatola del filtro e lasciare che questa diventi bagnata, in modo da permettere un facile montaggio.
16. Premere il coperchio con l’unità spugna del filtro sulla scatola del filtro.
17. Posizionare l’anello di tensionamento sul bordo della scatola del filtro e del coperchio, premere verso il basso il coperchio e premere il fissaggio. Premere il blocco di sicurezza.
18. Fissare tutti i tubi con guarnizioni piatte o lame di flusso alle connessioni corrette, stringendo saldamente i dadi di raccordo.
19. Riaccendere il filtro a pressione.

Pulire il tubo in quarzo



1. Staccare la spina del filtro.
2. Aprire il coperchio del filtro.
3. Rimuovere il pannello superiore del filtro e le spugne.
4. Rimuovere il contenitore in alto.

5. Pulire il tubo in quarzo con un panno umido.
6. Posizionare tutti i componenti del filtro come di seguito.
7. Rimettere in funzione il filtro a pressione.

Sostituire la lampada UVC

La lampada UV deve essere sostituita dopo 8.000 ore di funzionamento, per garantire la massima efficienza del filtro.

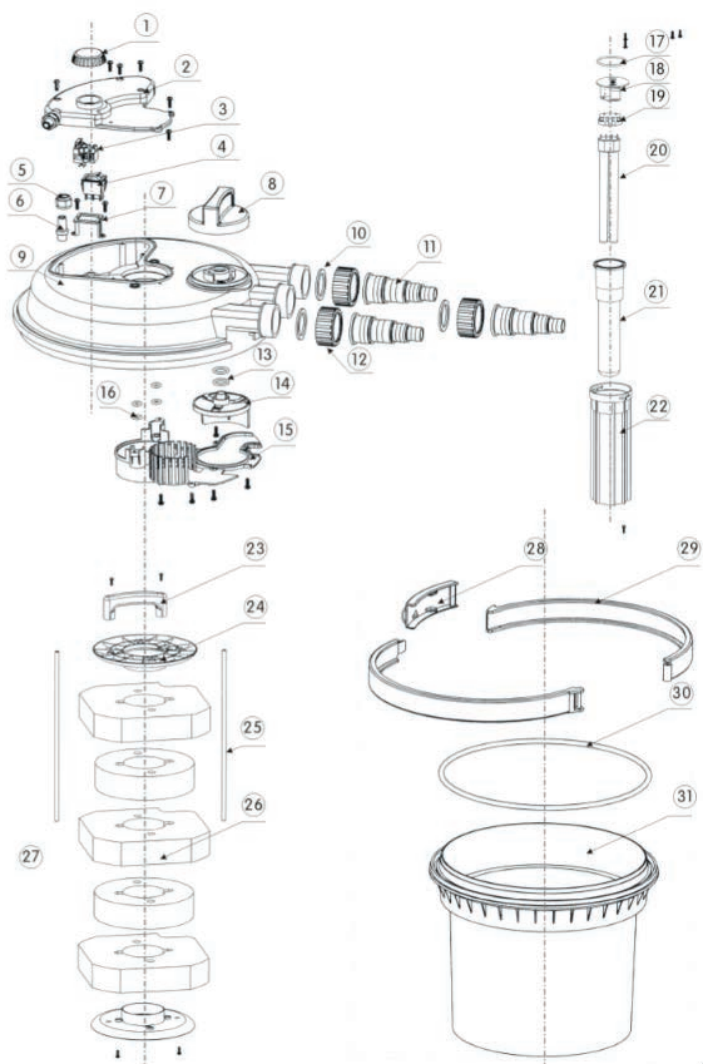
1. Allentare le 8 viti della copertura del filtro e dell'impugnatura. Togliere la lampada dal coperchio del filtro.
2. Togliere la lampada UV e sostituirla.
3. Mettere il filtro UVC nel coperchio del filtro e fissare con 8 viti.
4. Riattivare il filtro.

Errore	Possibile causa	Misure
L'acqua non viene pulita.	Il dispositivo non è stato utilizzato a lungo.	La totale efficacia della pulizia biologica viene raggiunta dopo qualche settimana.
	La capacità della pompa non basta. L'acqua è molto sporca.	Regolare nuovamente la capacità della pompa. Rimuovere foglie, alghe e cambiare l'acqua.
	Ci sono troppi pesci di grandi dimensioni.	Norma: 1 kg di pesce per 1000 m ³ d'acqua.
	La spugna del filtro o il tubo in quarzo sono sporchi.	Togliere il filtro UVC. Pulire il tubo in quarzo.
L'indicazione della luce UVC non si accende.	La spina e il filtro UVC non sono collegati.	Collegare la spina e il filtro UVC.
	Lampada UVC guasta.	Sostituire la lampada UVC.
	Collegamento elettrico errato.	Controllare i collegamenti elettrici.
	La lampadina UV è guasta.	Sostituire la lampada UV.
	Il tubo di protezione non è inserito.	Sostituire la lampada UV.
	Il filtro UVC è surriscaldato.	Il filtro UV si riattiva dopo il raffreddamento.
Non esce acqua dal punto d'ingresso del laghetto.	L'interruttore di funzione è su "Clean".	Posizionare l'interruttore su "Filter".
	La spina della pompa non è inserita.	Collegare la spina all'alimentazione.
	Il punto d'ingresso del laghetto è bloccato.	Pulire il punto d'ingresso del laghetto.

SMALTIMENTO



Se sul prodotto è presente la figura a sinistra (il bidone dei rifiuti con le ruote), si applica la direttiva europea 2012/19/UE. Questi prodotti non possono essere smaltiti con i rifiuti normali. Informarsi sulle disposizioni vigenti per la raccolta di dispositivi elettrici ed elettronici. Attenersi alle disposizioni vigenti e non smaltire i vecchi dispositivi con i rifiuti domestici. Grazie al corretto smaltimento dei vecchi dispositivi si tutela il pianeta e la salute delle persone da possibili conseguenze negative. Il riciclo di materiali aiuta a diminuire il consumo di materie prime



Estimado cliente,

Le felicitamos por la adquisición de este producto. Lea atentamente el siguiente manual y siga cuidadosamente las instrucciones de uso con el fin de evitar posibles daños. La empresa no se responsabiliza de los daños ocasionados por un uso indebido del producto o por haber desatendido las indicaciones de seguridad. Escanee el siguiente código QR para obtener acceso a la última guía del usuario y más información sobre el producto.

**ÍNDICE**

Datos técnicos	57
Declaración de conformidad	57
Instrucciones de seguridad	58
Funcionamiento	60
Conexión de entrada de agua	63
Conexión del filtro de presión	63
Mantenimiento y limpieza	64
Retirada del aparato	69

English 17
Français 31
Italiano 45
Español 59

DATOS TÉCNICOS

Número de artículo	10033393
Alimentación	220-240 V ~ 50/60 Hz
Potencia Bomba Lámpara UV	35 W 11 W
Caudal de agua	2000 litros por hora

DECLARACIÓN DE CONFORMIDAD**Fabricante:**

Chal-Tec GmbH, Wallstraße 16, 10179 Berlin,
Alemania.



Este producto cumple con las siguientes directivas europeas:

2014/30/UE (EMC)
 2014/35/UE (baja tensión)
 2011/65/UE (refundición RoHS)

INSTRUCCIONES DE SEGURIDAD

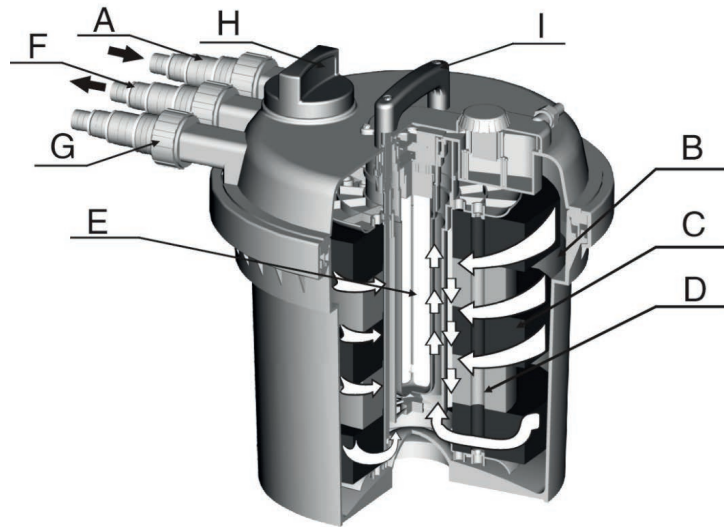
El filtro de presión con lámpara UVC integrada es un sistema cerrado para la filtración biológica y mecánica del agua del estanque con una temperatura entre +4 ° y +35 ° C. Fue diseñado exclusivamente para uso doméstico para limpiar estanques con y sin peces.

- Radiación ultravioleta peligrosa. Los rayos de la lámpara UVC son dañinos para los ojos y la piel. No utilice nunca la lámpara fuera de la carcasa!
- El filtro de presión del estanque debe ser instalado a una distancia mínima de dos metros del estanque para evitar que se caiga.
- El filtro debe ser encendido antes de la lámpara UVC y la lámpara nunca debe estar activa sin que el agua fluya a través de ella.
- No utilice la unidad si el cable de conexión, la lámpara UVC o la carcasa parecen estar dañados.
- Tampoco utilice el dispositivo mientras haya personas en el agua.
- El sensor de temperatura integrado apaga automáticamente la lámpara UV en caso de sobrecalentamiento. También se vuelve a conectar después de que la temperatura haya alcanzado de nuevo un nivel normal.
- No abra nunca la carcasa ni la lámpara, a menos que así se indique explícitamente en este manual.
- Asegúrese de que haya un fusible con un máximo de 30 mA y un interruptor de seguridad (FI o RCDI) instalado en el cable.
- Desconecte siempre todos los enchufes antes de realizar cualquier trabajo en el filtro.
- Por su propia seguridad, debe consultar a un electricista si no está seguro de la conexión de las partes eléctricas.
- Nunca sumerja el aparato en agua.
- Nunca utilice conexiones, adaptadores, extensiones o cables de conexión sin un fusible.
- Mantenga las piezas de conexión secas.
- Nunca tire del aparato ni lo transporte por el cable de alimentación. No permita que el cable de alimentación entre en contacto con objetos afilados o calor.
- Coloque los cables de tal manera que no se interpongan en el camino o que puedan dañarse.
- La presión del agua en el filtro no debe superar los 0,2 bar.
- Utilice el filtro exclusivamente con mangueras diseñadas para una presión de al menos 0,2 bar.
- Revise y limpie el desagüe del estanque a intervalos regulares.
- Siempre debe estar libre de depósitos, ya que de lo contrario podría producirse un aumento de la presión, lo que puede provocar una fuga y que el estanque se vacíe.
- Mientras el filtro esté funcionando en "modo filtro", todas las conexiones de manguera deben estar selladas con una tapa.
- Antes de conectar el filtro, asegúrese de que todas las conexiones se hayan realizado correctamente y de que todas las conexiones estén bien

apretadas.

- Nunca filtre líquidos que no sean agua.
- Si hay escarcha, debe quitar el filtro.
- Coloque el filtro de manera que no quede expuesto a la luz solar directa.

FUNCIONAMIENTO



- A** Entrada de agua
La bomba está conectada a la entrada de agua a través de una manguera de presión.
- B** Sistema de turbulencia
La biomasa es precipitada por fuerzas centrífugas.
- C** Filtro mecánico
Las partículas de suciedad se recogen en el exterior de la esponja antes de que el agua llegue a la cámara interior del filtro.
- D** Purificación biológica del agua
Los poros de la esponja de agua tienen una gran superficie interna, que puede ser colonizada por microorganismos. Las dos esponjas varían en tamaño y densidad. Esto crea zonas en las que el agua fluye a diferentes velocidades. Las zonas de alta velocidad tienen más probabilidades de ser colonizadas por microorganismos que convierten el amonio en nitrato. Las áreas de velocidad de flujo más lenta apoyan particularmente el crecimiento de microorganismos anaeróbicos que reducen el nitrato a nitrógeno.

E Preclarificación del agua del estanque

A medida que el agua fluye, se expone a la luz ultravioleta de la lámpara UV-C por un momento. Esto destruye las bacterias y gérmenes dañinos y al mismo tiempo reduce el crecimiento de algas.

F Salida de agua con indicador de caudal.

En la salida, el agua clarificada es devuelta al estanque.

G Conexión de limpieza

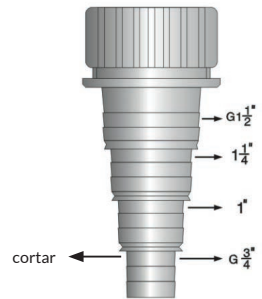
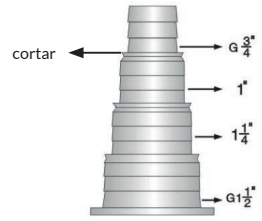
Aquí se puede conectar una manguera para limpiar el filtro mismo, a través de la cual se puede drenar la suciedad acumulada, por ejemplo, para fertilizar un lecho de flores o simplemente para deshacerse de ella.

H Interruptor de función

El interruptor de función se utiliza para conmutar entre la salida de agua normal y la salida de limpieza.

I Limpieza de las esponjas filtrantes con la función de mango

Las esponjas filtrantes se pueden limpiar mientras el filtro es operado por un "bombeo" duro presionando la manija de limpieza. Deben observarse las siguientes instrucciones de instalación.



Caída de presión por diferencia de altura

La tabla de selección se basa en una diferencia de altura máxima de 1 m desde la superficie del agua hasta el punto más alto del filtro. Si la diferencia de altura es superior a 1 metro, debe utilizar una bomba correspondientemente más grande en su sistema.

Para evitar la pérdida de presión, ajuste el adaptador al tamaño apropiado, evitando esquinas y puntos de presión innecesarios que puedan causar pérdida de presión. Para mangueras de más de 4 m, utilice el tipo con los valores superiores de la escala.

Para evitar una caída de presión, corte el adaptador en forma de escalón en los puntos correctos de cada manguera.

Montaje y conexión del filtro de presión

Seleccione una ubicación adecuada para el filtro de presión. Tenga en cuenta la siguiente información.

Instale el filtro de manera que quede protegido de las inundaciones. Asegure el filtro para que no caiga en el estanque. Debe colocarse al menos a 2 m del borde del estanque.

Coloque el filtro sobre una superficie firme y nivelada, por ejemplo, sobre una placa. El filtro también se puede enterrar hasta el escenario con la caja de filtro.

Asegúrese de que el acceso a la tapa no esté obstruido para realizar trabajos en el filtro, como la limpieza de las esponjas del filtro y mangueras de conexión.

Utilice la tabla de selección para decidir qué diámetro de manguera necesita. Utilice el filtro sólo con mangueras de presión homologadas para una presión de 0,2 bar, es decir, la presión máxima de la bomba.

Recomendamos calentar la manguera con agua caliente, empujándola sobre el adaptador de manguera escalonado en espiral y asegurándola con una abrazadera de manguera.

Esto hace que la conexión sea más hermética. Para evitar pérdidas de presión, corte el adaptador de manguera escalonado en espiral en el lugar adecuado para cada manguera.

CONEXIÓN DE ENTRADA DE AGUA

Deslice la tuerca de racor sobre el adaptador de manguera negro escalonado en espiral. Insertar la junta plana en la tuerca de racor y atornillarla firmemente a la tobera de entrada de agua.

Recomendamos desviar el agua purificada, por ejemplo, a través de un pequeño arroyo, en lugar de devolverla directamente al estanque. Esto enriquece el agua con oxígeno adicional.

CONEXIÓN DEL FILTRO DE PRESIÓN

CONEXIÓN DEL FILTRO DE PRESIÓN

Antes de poner en funcionamiento el nuevo filtro de estanque, asegúrese de que todas las conexiones de cables y mangueras estén correctamente asentadas y de que los anillos de estanqueidad no se inclinen. El interruptor debe estar en "Función de filtro" y deben seguirse las siguientes instrucciones.

Encender la bomba

1. Encender la bomba

Atención: La lámpara UV-C no debe ponerse en funcionamiento antes de que la bomba esté bombeando agua.

2. Compruebe que todas las conexiones son herméticas.
3. Conecte el filtro. La lámpara de control ahora brilla azulada.

Con la instalación inicial o nueva, el rendimiento de limpieza completo sólo se desarrollará después de unas semanas después de que se hayan formado los microorganismos necesarios. Esto ocurre especialmente rápido a temperaturas ambiente superiores a 10 °C.

Seleccione una ubicación adecuada para el filtro de presión. Tenga en cuenta las instrucciones de instalación relativas a la garantía de agua clara y las siguientes instrucciones. Instale el filtro de manera que quede protegido de las inundaciones. Asegure el filtro para que no caiga en el estanque. Debe instalarse a una distancia mínima de 2 m del estanque.

MANTENIMIENTO Y LIMPIEZA

El filtro de presión es en gran parte libre de mantenimiento. Sin embargo, las esponjas filtrantes deben ser limpiadas regularmente.

La materia suspendida y la suciedad se depositan en las esponjas filtrantes con el paso del tiempo. Estos depósitos reducen la eficacia del filtro, por lo que las esponjas del filtro deben limpiarse regularmente, aproximadamente cada dos semanas.

Las esponjas filtrantes deben limpiarse cuando el agua turbia o incluso sucia fluye de la salida de agua de vuelta al estanque.

1. Desenrosque la tapa de la conexión de limpieza o de la manguera de drenaje conectada a la conexión de limpieza. Hay un pequeño flujo de agua.
2. Tire del interruptor de función ligeramente hacia arriba y gírelo en el sentido de las agujas del reloj hasta que encaje en la posición "limpio".
3. Apriete la manija de limpieza y la "bomba" varias veces. Esto comprime las esponjas filtrantes y las limpia mecánicamente.
4. Empuje la manija de limpieza hacia abajo hasta la tapa.
5. Una vez que sólo se haya visto agua limpia a través del adaptador de manguera transparente escalonado en espiral en el puerto de limpieza, tire del interruptor de función ligeramente hacia arriba y gírelo en sentido contrario a las agujas del reloj hasta que encaje en la posición "Filtro".
6. Atornille firmemente la tapa de sellado con la junta plana en la conexión de limpieza o en la manguera de drenaje conectada a la conexión de limpieza.
7. El filtro vuelve a funcionar. Compruebe el flujo de agua en el estanque.

Limpieza de las esponjas filtrantes

Si el flujo de agua a través de las esponjas sucias del filtro es demasiado bajo y no se puede mejorar limpiando con la función de mango, las esponjas del filtro se deben lavar o reemplazar. Por favor, no utilice productos químicos de limpieza para no matar los microorganismos de las esponjas filtrantes.

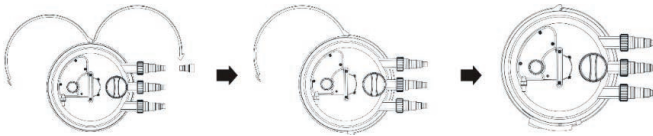
1. Desconecte el enchufe de la red del filtro.
2. Desconecte la bomba y asegúrese de que no se pueda conectar involuntariamente.
3. Retire todas las mangueras destornillando las tuercas de unión.
4. Retire el anillo de apriete. Para ello, abra el anillo de apriete.
5. Levante la tapa con la esponja del filtro. Coloque la tapa al revés en otro lado superior. Las esponjas filtrantes están en contacto con el filtro. La placa apunta hacia arriba.

Marca de desgaste

Las esponjas filtrantes están preinstaladas. Las esponjas filtrantes pueden romperse debido al estrés mecánico y al envejecimiento normal. Esto puede provocar un cortocircuito.

Para el control de las esponjas filtrantes, éstas deben estar una encima de la otra en la placa filtrante inferior sin "espacios de aire", la distancia entre las esponjas filtrantes y la placa filtrante debe ser inferior a 1 cm.

6. Retire la placa superior del filtro aflojando los dos tornillos.
7. Retire las esponjas del filtro y límpielas con agua corriente. Escurra vigorosamente las esponjas filtrantes.
8. Tire de la placa del filtro.
9. Limpie la caja del filtro, la cubierta con el tubo de rejilla, las dos placas de filtro y el anillo de fijación rociándolas con una manguera de agua.
10. Levante ligeramente la válvula de derivación y limpie el peine de entrada del filtro (¡véase la ilustración!).
11. Limpie la junta de la tapa y el borde de la caja de filtro.
12. Deslice una placa de filtro con el collar hacia arriba sobre la tubería de la rejilla y las varillas de limpieza.
13. Las esponjas filtrantes son presionadas por la tapa de la carcasa, comenzando con una esponja filtrante azul grande y alternando siempre con una esponja filtrante amarilla pequeña. Las varillas de limpieza están situadas en las dos aberturas de la gran cámara de las esponjas filtrantes.
14. Coloque la placa del filtro con el collar hacia abajo y fije las varillas de limpieza a ras con los dos tornillos de la placa del filtro.
15. Coloque el sello de la tapa en el borde superior de la caja de filtro y deje que el anillo de sello se moje para facilitar la instalación.
16. Presione la tapa con la unidad de esponja filtrante sobre la caja de filtro.
17. Coloque el anillo tensor en el borde de la caja de filtro y la tapa, presione la tapa hacia abajo y haga clic en la fijación. Empuje el enclavamiento de seguridad.



18. Fije todas las mangueras con juntas planas o palas de flujo a la conexión correspondiente apretando firmemente la tuerca de racor
19. Conecte de nuevo el filtro de presión.

Limpieza del tubo de cuarzo

1. Desconecte el enchufe de la red del filtro.
2. Abra la tapa del filtro.
3. Retire la placa superior del filtro y las esponjas filtrantes.
4. Retire el recipiente superior.
5. Limpie el tubo de cuarzo con un paño húmedo.
6. Configure todas las partes del filtro como se indica a continuación.
7. Vuelva a poner en funcionamiento el filtro de presión.

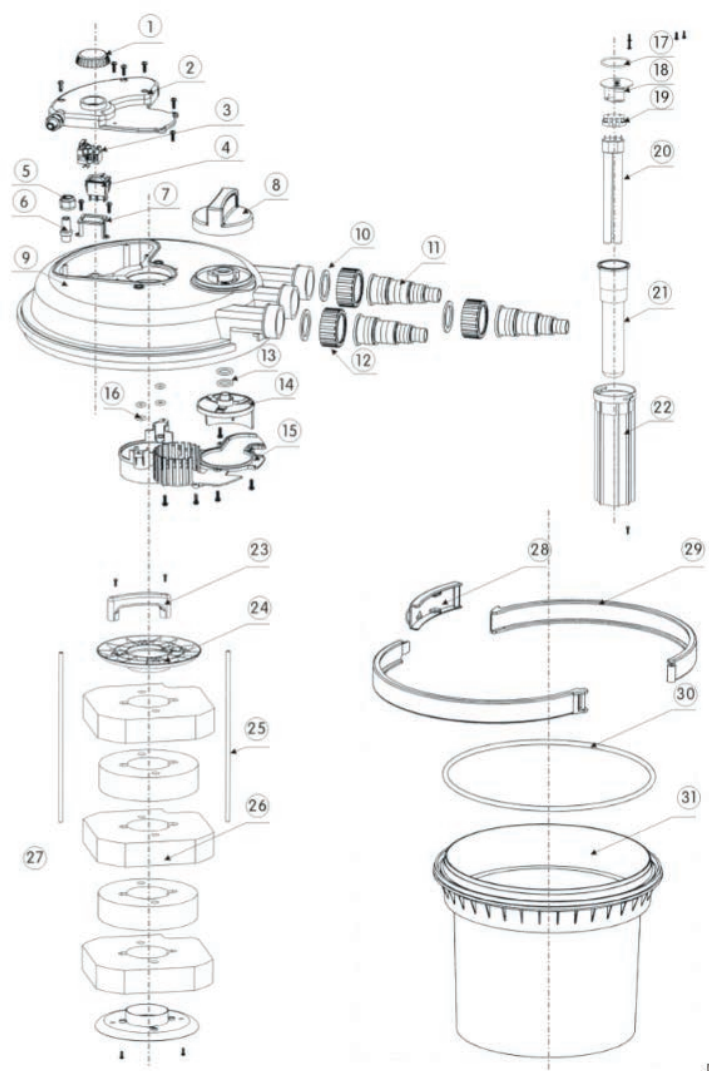
Reemplazar la lámpara UVC

La lámpara UV debe ser reemplazada después de 8.000 horas de funcionamiento para asegurar que el filtro continúe funcionando con una eficiencia óptima.

1. Afloje los 8 tornillos de la tapa del filtro y de la manija. Extraiga la lámpara de la tapa del filtro.
2. Saque la lámpara UVC y sustitúyala.
3. Inserte el filtro UVC en la tapa del filtro y apriete los 8 tornillos.
4. Reinicie el filtro.

Error	Posible causa	Posible solución
El agua no se está aclarando.	El aparato no se ha utilizado durante mucho tiempo.	La eficacia completa de la limpieza biológica sólo se logra después de unas pocas semanas.
	La capacidad de la bomba no es suficiente.	Vuelva a ajustar la capacidad de la bomba.
	El agua está muy sucia..	Elimine las algas y las hojas y haga un cambio de agua.
	Los peces y su número es demasiado grande.	Directriz: aprox. 1 kg de peces por cada 1000 m3 de agua.
La señal luminosa de la lámpara UVC no se enciende	La esponja del filtro o el tubo de cuarzo están sucios.	Retire el filtro UVC. Limpie el tubo de cuarzo.
	El enchufe de red y el filtro UVC no están conectados.	Conecte el enchufe de red y el filtro UVC.
	Lámpara UVC defectuosa.	Reemplace la lámpara UVC.
	Conexión eléctrica defectuosa.	Compruebe las conexiones eléctricas.
	La bombilla UV está defectuosa.	Reemplace la lámpara UV.
	El tubo de protección no está insertado.	Reemplace la lámpara UV.
No hay agua entrando por la entrada del estanque.	El filtro UVC está sobrecalentado.	Después de enfriarse, el filtro UV vuelve a ser activado.
	El interruptor de función está ajustado a "clean".	Ponga el interruptor de función en la posición "filter" (filtro)
	El enchufe de red de la bomba no está enchufado.	Conecte el enchufe de red a una fuente de alimentación.
	La entrada del estanque está bloqueada.	Limpie la entrada del estanque.

EXPLOSIONSZEICHUNG



RETIRADA DEL APARATO



Si el aparato lleva adherida la ilustración de la izquierda (el contenedor de basura tachado) entonces rige la normativa europea, directiva 2012/19/UE. Este producto no debe arrojarse a un contenedor de basura común. Infórmese sobre las leyes territoriales que regulan la recogida separada de aparatos eléctricos y electrónicos. Respete las leyes territoriales y no arroje aparatos viejos al cubo de la basura doméstica. Una retirada de aparatos conforme a las leyes, contribuye a proteger el medio ambiente y a las personas a su alrededor frente a posibles consecuencias perjudiciales para la salud. El reciclaje ayuda a reducir el consumo de materias primas.

