



blumfeldt



Pamplona | Almeria

Tisch & Stühle

Table & Chairs

Mesa y Sillas

Table & Chaises

Tavolo & Sedie

10033400 10033401

10033402 10033403

Sehr geehrter Kunde,

wir gratulieren Ihnen zum Erwerb Ihres Produktes. Lesen Sie die folgenden Hinweise sorgfältig durch und befolgen Sie diese, um möglichen Schäden vorzubeugen. Für Schäden, die durch Missachtung der Hinweise und unsachgemäßen Gebrauch entstehen, übernehmen wir keine Haftung. Scannen Sie den folgenden QR-Code, um Zugriff auf die aktuellste Bedienungsanleitung und weitere Informationen rund um das Produkt zu erhalten:

**Dear Customer,**

Congratulations on purchasing this product. Please read the following instructions carefully and follow them to prevent possible damages. We assume no liability for damage caused by disregard of the instructions and improper use. Scan the QR code to get access to the latest user manual and more product information.

**Estimado cliente,**

Le felicitamos por la adquisición de este producto. Lea atentamente las siguientes instrucciones y sígalas para evitar posibles daños. No asumimos ninguna responsabilidad por los daños causados por el incumplimiento de las instrucciones y el uso inadecuado. Escanee el siguiente código QR para obtener acceso a la última guía del usuario y más información sobre el producto.

**Chère cliente, cher client,**

Toutes nos félicitations pour l'acquisition de ce nouveau produit. Veuillez lire attentivement et respecter les instructions de ce mode d'emploi afin d'éviter d'éventuels dommages. Nous ne saurions être tenus pour responsables des dommages dus au non-respect des consignes et à la mauvaise utilisation. Scannez le QR-Code pour obtenir la dernière version du mode d'emploi et des informations supplémentaires concernant le produit.




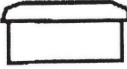




**Gentile cliente,**

La ringraziamo per aver acquistato il prodotto. La preghiamo di leggere attentamente le seguenti istruzioni per l'uso e di seguirle per evitare possibili danni. Non ci assumiamo alcuna responsabilità per danni scaturiti da una mancata osservazione delle avvertenze di sicurezza e da un uso improprio del prodotto. Scansionare il codice QR seguente, per accedere al manuale d'uso più attuale e per ricevere informazioni sul prodotto.



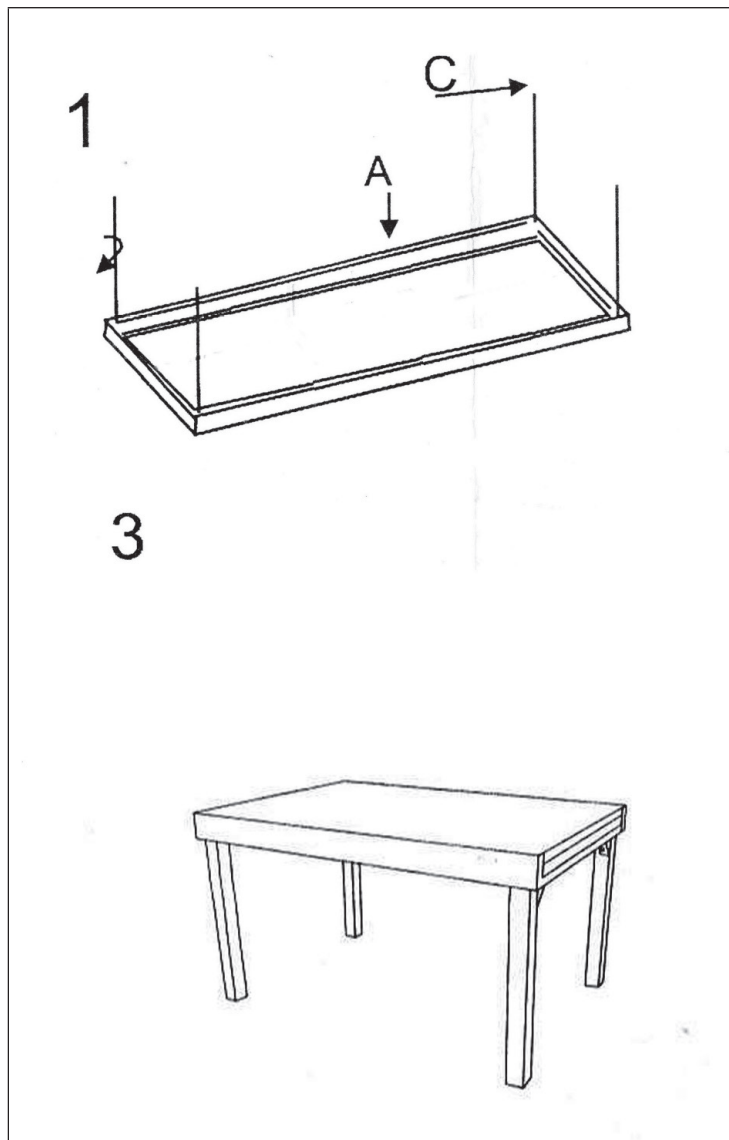
LIEFERUMFANG (10033402 & 10033403)

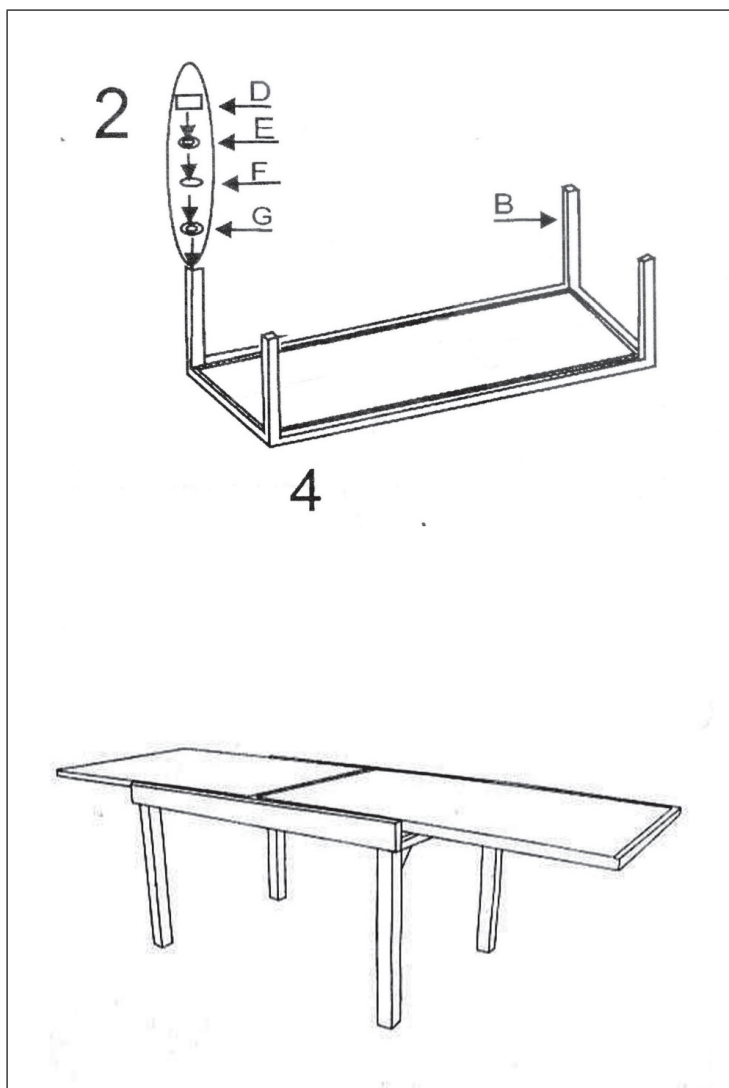
Scope of delivery | Volumen de suministro | Contenu de la livraison |
Dotazione di fornitura

A		1
B		4
C		4
D		4
E		4
F		4
G		4
H		1

ZUSAMMENBAU (10033402 & 10033403)

Assembly | Ensamblaje | Assemblée | Assemblaggio





ARTICLE

Article | Artículo | Article | Articolo

10033400	Almeria	Klappstühle (2er Set) / Folding Chairs (2-Piece Set) / Sillas plegables (juego de 2) / Chaises pliantes (ensemble de 2) / Sedie pieghevoli (set da 2)
10033401	Almeria	
10033402	Pamplona	Extension Gartentisch / Extension garden table / Extension mesa de jardín / Extension table de jardin / Extension tavolo da giardino
10033403	Pamplona	

Hinweis: Maximale Belastung für die Stuhl-Sets (10033400, 10033401): 150 kg.
Note: Maximum load for the sets of chairs (10033400, 10033401): 150 kg.
Nota: Carga máxima para los juegos de sillas (10033400, 10033401): 150 kg.
Remarque : Charge maximale pour les ensembles de chaises (10033400, 10033401) : 150 kg.
Nota: Carico massimo per i set di sedie (10033400, 10033401): 150 kg.

HERSTELLER

Manufacturer | Fabricante | Fabricant | Produttore

Chal-Tec GmbH, Wallstraße 16, 10179 Berlin, Deutschland (Germany).

IMPORTEUR FÜR GROSSBRITANNIEN

Importer for Great Britain | Importador para Gran Bretaña | Importateur
pour la Grande Bretagne | Importatore per la Gran Bretagna

Berlin Brands Group UK Limited
PO Box 42
272 Kensington High Street
London, W8 6ND
United Kingdom

