



blumfeldt

Moody ST

Lampe

Lamp

Lámpara

Luminaire

Lampada

10033418 10033419



Sehr geehrter Kunde,

wir gratulieren Ihnen zum Erwerb Ihres Gerätes. Lesen Sie die folgenden Hinweise sorgfältig durch und befolgen Sie diese, um möglichen Schäden vorzubeugen. Für Schäden, die durch Missachtung der Hinweise und unsachgemäßen Gebrauch entstehen, übernehmen wir keine Haftung. Scannen Sie den folgenden QR-Code, um Zugriff auf die aktuellste Bedienungsanleitung und weitere Informationen rund um das Produkt zu erhalten:



TECHNISCHE DATEN

Artikelnummer	10033418, 10033419
Stromversorgung	220-240 V ~ 50/60 Hz

KONFORMITÄTSERKLÄRUNG

Hersteller:

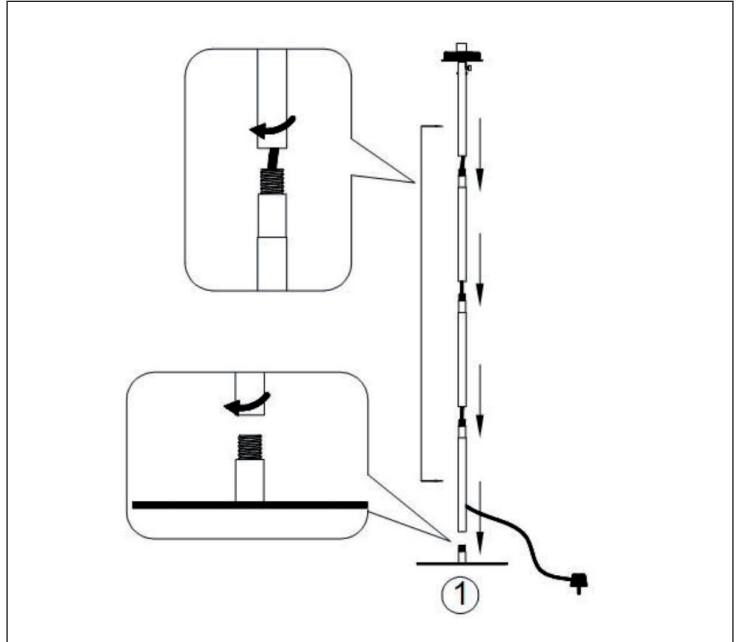
Chal-Tec GmbH, Wallstraße 16, 10179 Berlin,
Deutschland.



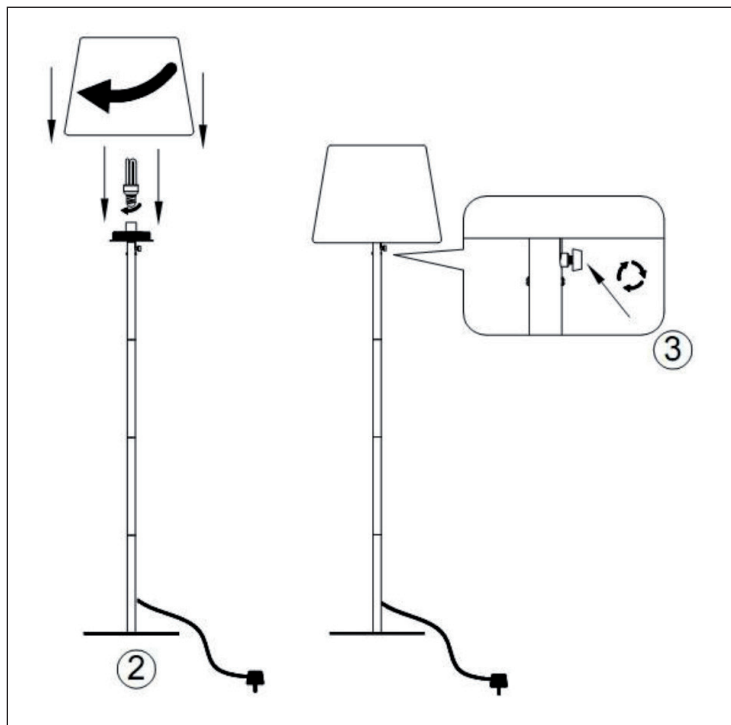
**Dieses Produkt entspricht den folgenden
Europäischen Richtlinien:**

2014/30/EU (EMV)
2014/35/EU (LVD)
2012/874/EU (ErP)
2011/65/EU (RoHS)

ZUSAMMENBAU



1. Ziehen Sie das Kabel durch die Segmente des Lampenstiels. Die Segmente im Uhrzeigersinn festdrehen und am Lampenfuß fixieren.
2. Drehen Sie eine Glühbirne mit E27 Gewinde in die Fassung und schrauben Sie den Lampenschirm auf.
3. Fixieren Sie den Lampenschirm mit der Schraube (3).
4. Die Lampe sollte trocken und auf einem stabilen, sauberen Untergrund stehen.
5. Berühren Sie die Lampe nicht, während Sie leuchtet.
6. Die Birnen nicht wechseln mit nassen Händen.
7. Wechseln Sie außer der Lampe keinen Teil der Beleuchtung selbst aus.
8. Dies ist kein Spielzeug, nur zu dekorationszwecken! Ausser reichweite von Kindern und Tieren halten!
9. Diese Beleuchtung ist für innen und außen geeignet. Bewahren Sie alle relevanten Informationen gut auf!



HINWEISE ZUR ENTSORGUNG



Befindet sich die linke Abbildung (durchgestrichene Mülltonne auf Rädern) auf dem Produkt, gilt die Europäische Richtlinie 2012/19/EU. Diese Produkte dürfen nicht mit dem normalen Hausmüll entsorgt werden. Informieren Sie sich über die örtlichen Regelungen zur getrennten Sammlung elektrischer und elektronischer Gerätschaften. Richten Sie sich nach den örtlichen Regelungen und entsorgen Sie Altgeräte nicht über den Hausmüll. Durch die regelkonforme Entsorgung der Altgeräte werden Umwelt und die Gesundheit ihrer Mitmenschen vor möglichen negativen Konsequenzen geschützt. Materialrecycling hilft, den Verbrauch von Rohstoffen zu verringern.

Dear Customer,

Congratulations on purchasing this equipment. Please read this manual carefully and take care of the following hints to avoid damages. Any failure caused by ignoring the items and cautions mentioned in the instruction manual is not covered by our warranty and any liability. Scan the QR code to get access to the latest user manual and other information about the product:



TECHNICAL DATA

Item number	10033418, 10033419
Power supply	220-240 V ~ 50/60 Hz

DECLARATION OF CONFORMITY



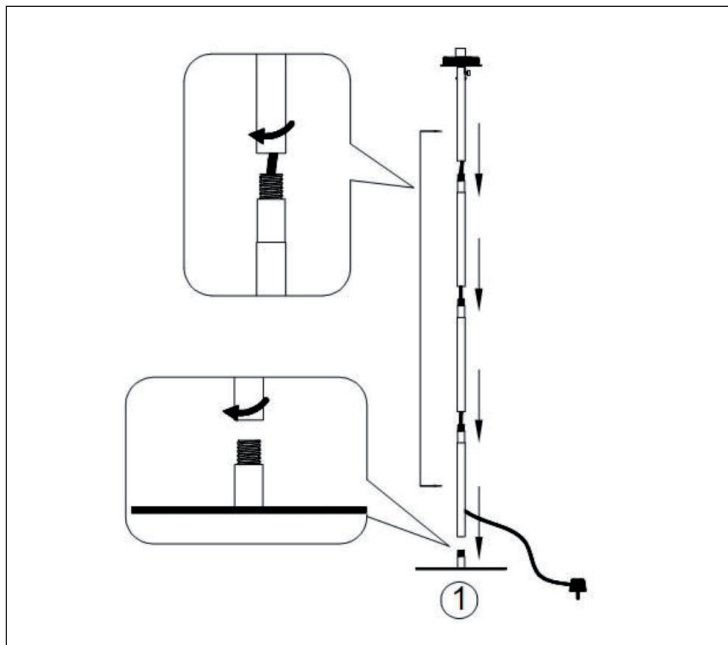
Producer:

Chal-Tec GmbH, Wallstraße 16, 10179 Berlin,
Germany.

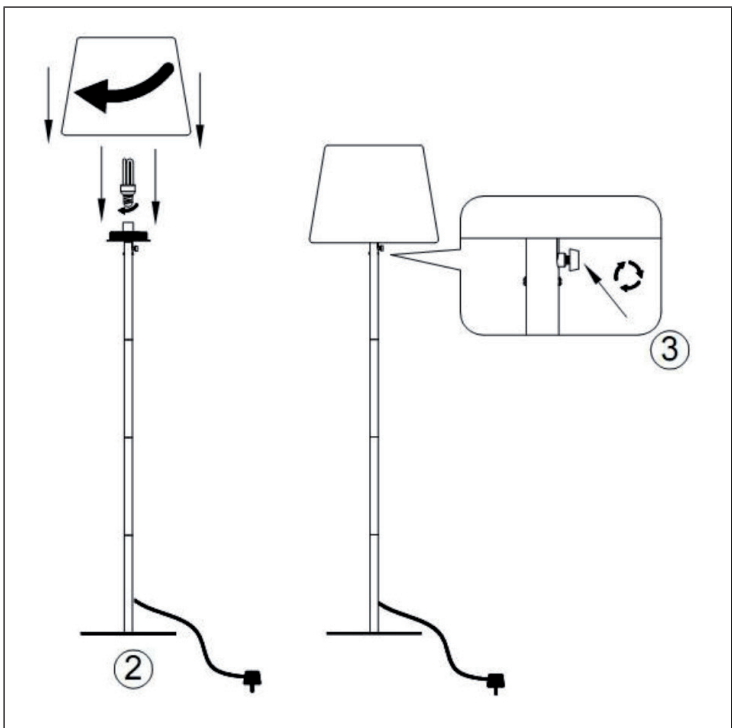
This product is conform to the following European Directives:

- 2014/30/EU (EMC)
- 2014/35/EU (LVD)
- 2012/874/EU (ErP)
- 2011/65/EU (RoHS)

ASSEMBLY



1. Put the wire through the four segments. Connect the four segments together by turning them clockwise and attach them to the lamp base.
2. Insert a light bulb with E27 fitting in the lamp holder. Screw the lamp shade on the lamp.
3. Fix the lamp holder with the screw (3).
4. The lamp must be placed in a dry spot and on a stable clean surface.
5. Don't touch the lamp when it is working.
6. Don't change the light bulbs with wet hands.
7. Don't change any part of the luminaires by yourself.
8. This is not a toy, only for decoration-purposes! Keep away from children and animals!
9. This light is suitable for indoor and outdoor use. Please keep all the relevant information for future reference!



HINTS ON DISPOSAL



According to the European waste regulation 2012/19/EU this symbol on the product or on its packaging indicates that this product may not be treated as household waste. Instead it should be taken to the appropriate collection point for the recycling of electrical and electronic equipment. By ensuring this product is disposed of correctly, you will help prevent potential negative consequences for the environment and human health, which could otherwise be caused by inappropriate waste handling of this product. For more detailed information about recycling of this product, please contact your local council or your household waste disposal service.

Estimado cliente:

Le felicitamos por la adquisición de este producto. Lea atentamente el siguiente manual y siga cuidadosamente las instrucciones de uso con el fin de evitar posibles daños. La empresa no se responsabiliza de los daños ocasionados por un uso indebido del producto o por haber desatendido las indicaciones de seguridad. Escanee el código QR para obtener acceso al manual de usuario más reciente y otra información sobre el producto:



DATOS TÉCNICOS

Número de artículo	10033418, 10033419
Fuente de alimentación	220-240 V ~ 50/60 Hz

DECLARACIÓN DE CONFORMIDAD

Fabricante:

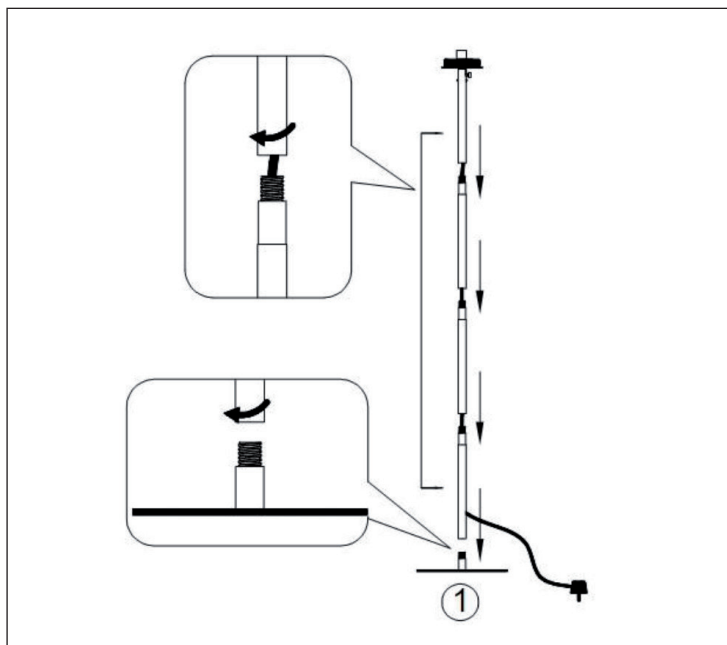
Chal-Tec GmbH, Wallstraße 16, 10179 Berlín
(Alemania).



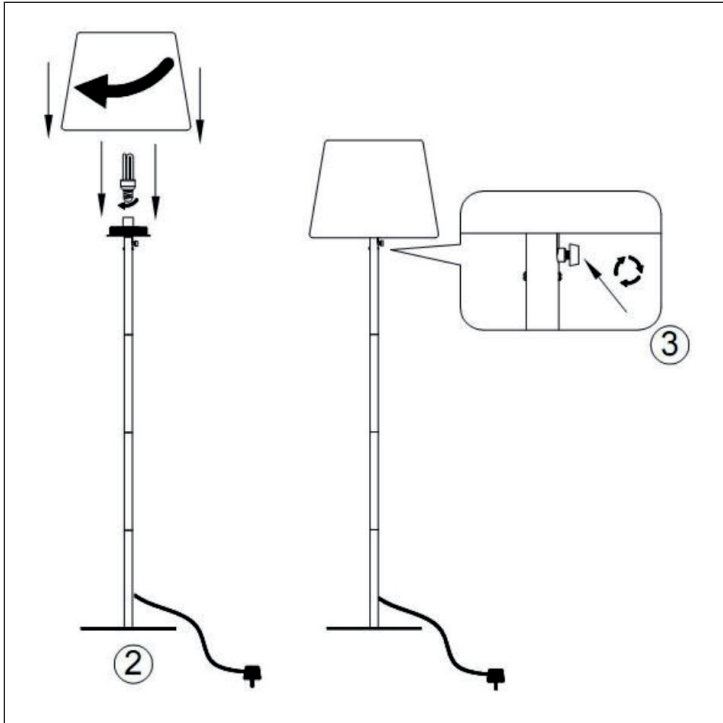
Este producto cumple con las siguientes directivas europeas:

2014/30/UE (EMC)
2014/35/UE (baja tensión)
2012/874/UE (ErP)
2011/65/UE (refundición RoHS)

ENSAMBLAJE



1. Introduzca el cable por las cuatro piezas. Conecte las piezas entre si con movimientos circulares siguiendo el sentido las agujas del reloj y fíjelas después a la base de la lámpara.
2. Enrosque la bombilla E27 en el casquillo de la lámpara. Enrosque la pantalla hasta que esté encajada
3. Fije el casquillo de la lámpara con un tornillo.
4. La lámpara debe estar en un sitio no humedo y estable
5. No tocar la lámpara mientras está encendida.
6. No camdie bombillas con las manos húmedas.
7. No sustituya usted mismo ninguna pieza de esta lámpara.
8. Questo prodotto non è un giocattolo, si presta solo a funzioni decorative!
Tenerlo sempre fuori dalla portata dei bambini e lontano degli animali!
9. Questa illuminazione è adatta per l'uso in ambienti chiusi e aperti.
Conservare tutte le informazioni rilevanti!



RETIRADA DEL APARATO



Si el aparato lleva adherida la ilustración de la izquierda (el contenedor de basura tachado) entonces rige la normativa europea, directiva 2012/19/UE. Este producto no debe arrojarse a un contenedor de basura común. Infórmese sobre las leyes territoriales que regulan la recogida separada de aparatos eléctricos y electrónicos. Respete las leyes territoriales y no arroje aparatos viejos al cubo de la basura doméstica. Una retirada de aparatos conforme a las leyes contribuye a proteger el medio ambiente y a las personas a su alrededor frente a posibles consecuencias perjudiciales para la salud. El reciclaje ayuda a reducir el consumo de materias primas.

Cher client,

Toutes nos félicitations pour l'acquisition de ce nouvel appareil. Veuillez lire attentivement les instructions suivantes de branchement et d'utilisation afin d'éviter d'éventuels dommages. Le fabricant ne saurait être tenu pour responsable des dommages dus au non-respect des consignes de sécurité et à la mauvaise utilisation de l'appareil. Scannez le QR-Code pour accéder à la dernière version du mode d'emploi et à d'autres informations concernant le produit:



FICHE TECHNIQUE

Numéro d'article	10033418, 10033419
Alimentation	220-240 V ~ 50/60 Hz

DÉCLARATION DE CONFORMITÉ

Fabricant :

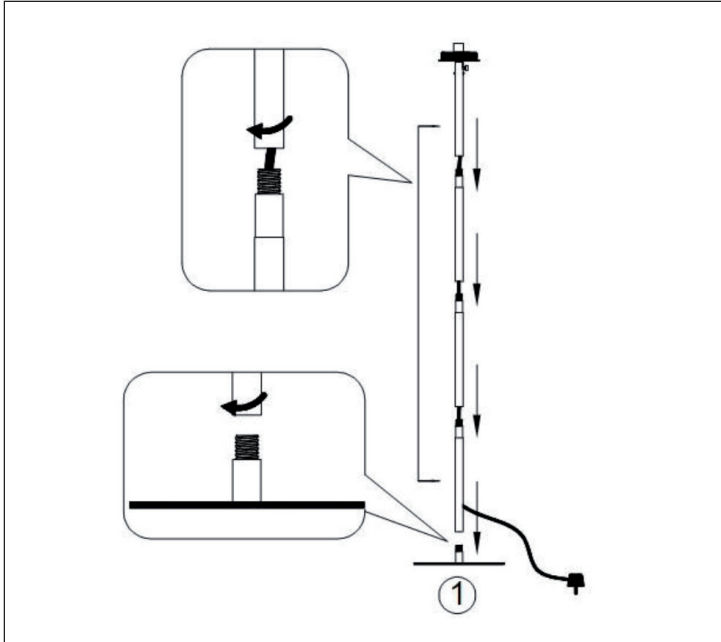
Chal-Tec GmbH, Wallstraße 16, 10179 Berlin,
Allemagne.



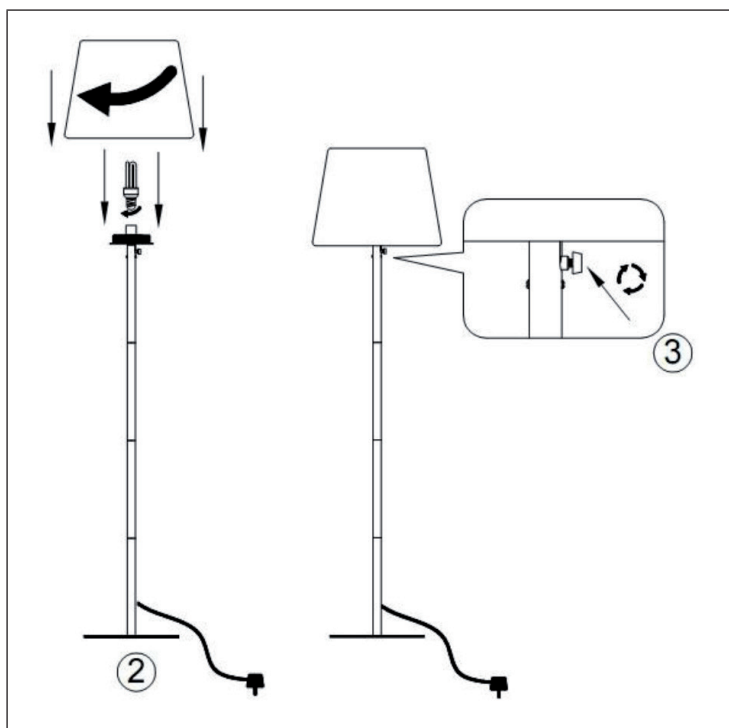
Ce produit est conforme aux directives européennes suivantes :

2014/30/UE (CEM)
2014/35/UE (LVD)
2012/874/UE (ErP)
2011/65/UE (RoHS)

ASSEMBLÉE



1. Placez le câble à travers les quatre segments. Connectez les quatre segments ensemble en les tournant dans le sens des aiguilles d'une montre et fixez les à la base de la lampe.
2. Insérez une ampoule E27 dans le support de la lampe. Vissez l'abat-jour sur la lampe.
3. Fixez le support de la lampe avec la vis (3).
4. La lampe doit être placée dans un endroit sec et sur une surface stable et propre.
5. Ne pas toucher la lampe lorsque celle-ci est allumée.
6. Ne changez pas les ampoules avec les mains mouillées.
7. Ne remplacer aucune pièce de cette lampe vous-même.
8. Ce n'est pas un jouet, uniquement à usage décoratif! Tenir hors de la portée d'enfants et animaux!
9. Le luminaire se prête à un usage intérieur et extérieur. Veuillez conserver la notice d'information!



CONSEILS POUR LE RECYCLAGE



Le pictogramme ci-contre apposé sur le produit signifie que la directive européenne 2012/19/UE s'applique (poubelle à roues barrée d'une croix). Ces produits ne peuvent être jetés dans les poubelles domestiques courantes. Renseignez-vous concernant les règles appliquées pour la collecte d'appareils électriques et électroniques. Conformez-vous aux réglementations locales et ne jetez pas vos anciens produits avec les ordures ménagères. Le respect des règles de recyclage des vieux produits aide à la protection de l'environnement et de la santé de votre entourage contre les conséquences négatives possibles. Le recyclage des matériaux aide à réduire l'utilisation des matières premières.

Gentile cliente,

La ringraziamo per aver acquistato il dispositivo. La preghiamo di leggere attentamente le seguenti istruzioni per l'uso e di seguirle per evitare possibili danni tecnici. Non ci assumiamo alcuna responsabilità per danni scaturiti da una mancata osservazione delle avvertenze di sicurezza e da un uso improprio del dispositivo. Scansionare il codice QR seguente, per accedere al manuale d'uso più attuale e per ricevere informazioni sul prodotto.



DATI TECNICI

Articolo numero	10033418, 10033419
Alimentazione	220-240 V ~ 50/60 Hz

DICHIARAZIONE DI CONFORMITÀ

Produttore:

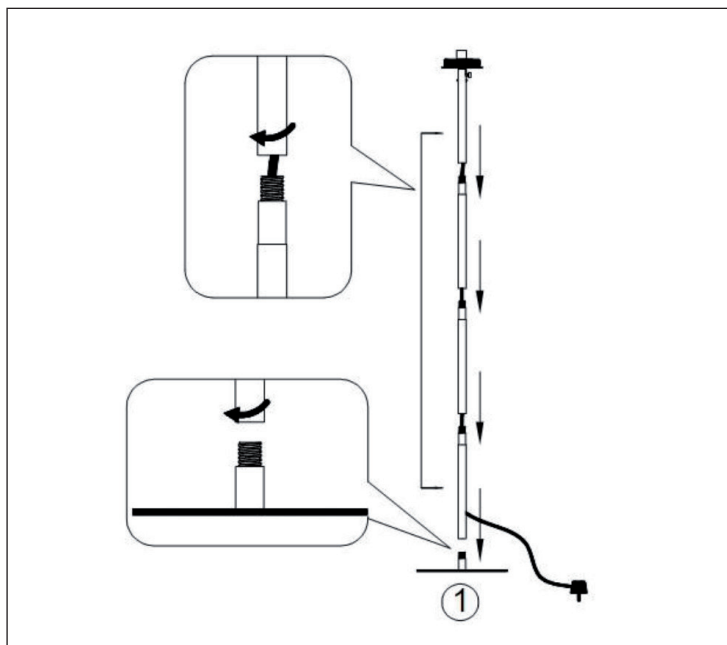
Chal-Tec GmbH, Wallstraße 16, 10179 Berlino,
Germania.



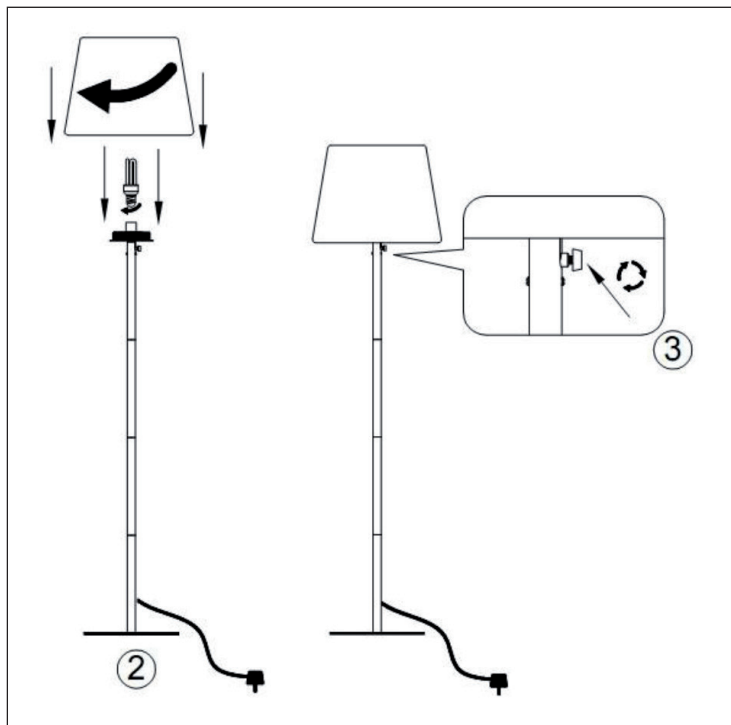
Questo prodotto è conforme alle seguenti direttive europee:

2014/30/UE (EMC)
2014/35/UE (LVD)
2012/874/UE (ErP)
2011/65/UE (RoHS)

MONTAGGIO



1. Mettere il filo attraverso i quattro segmenti. Collegare i quattro segmenti insieme girando in senso orario ed allegare alla base della lampada.
2. Inserire una lampadina E27 nel portalampada. Avvitare il paralume della lampada. Fix the lamp holder with the screw (3).
3. Fissare la lampada con una vite
4. La lampada deve essere collocata in un luogo asciutto e su una superficie stabile.
5. Non toccare la lampada quando è in funzione.
6. Non cambiare le lampadine con le mani bagnate.
7. Non cambiare per conto proprio alcun elemento delle luminarie.
8. Questo prodotto non è un giocattolo, si presta solo a funzioni decorative! Tenerlo sempre fuori dalla portata dei bambini e lontano degli animali!
9. Questa illuminazione è adatta per l'uso in ambienti chiusi e aperti. Conservare tutte le informazioni rilevanti!



SMALTIMENTO



Se sul prodotto è presente la figura a sinistra (il cassonetto dei rifiuti mobile sbarrato), si applica la direttiva europea 2012/19/UE. Questi prodotti non possono essere smaltiti con i rifiuti normali. Informarsi sulle disposizioni vigenti in merito alla raccolta separata di dispositivi elettrici ed elettronici. Non smaltire i vecchi dispositivi con i rifiuti domestici. Grazie al corretto smaltimento dei vecchi dispositivi, si proteggono il pianeta e la salute delle persone da possibili conseguenze negative. Il riciclo di materiali aiuta a ridurre il consumo di materie prime.

