

10033423 10033424

W A L D B E C K

Lakeside Powerplus

Teichreiniger

Pond Cleaner

Limpiador de estanques

Nettoyant pour étang

Pulitore per laghetti

Sehr geehrter Kunde,

wir gratulieren Ihnen zum Erwerb Ihres Gerätes. Lesen Sie die folgenden Hinweise sorgfältig durch und befolgen Sie diese, um möglichen Schäden vorzubeugen. Für Schäden, die durch Missachtung der Hinweise und unsachgemäßen Gebrauch entstehen, übernehmen wir keine Haftung. Scannen Sie den QR-Code, um Zugriff auf die aktuellste Bedienungsanleitung und weitere Informationen rund um das Produkt zu erhalten.



INHALTSVERZEICHNIS

Sicherheitshinweise 4
Geräteübersicht 5
Einsatzbereiche 6
Inbetriebnahme und Bedienung 7
Reinigung und Pflege 8
Spezielle Entsorgungshinweise für Verbraucher in Deutschland 9
Hinweise zur Entsorgung 11
Hersteller & Importeur (UK) 11

English 13
Español 21
Français 29
Italiano 37

TECHNISCHE DATEN

Artikelnummer	10033423, 10033424
Stromversorgung	230 V ~ 50 Hz
Leistung	1400 W
Kabellänge	4,5 m
Volumen (Auffangbehälter)	35 L

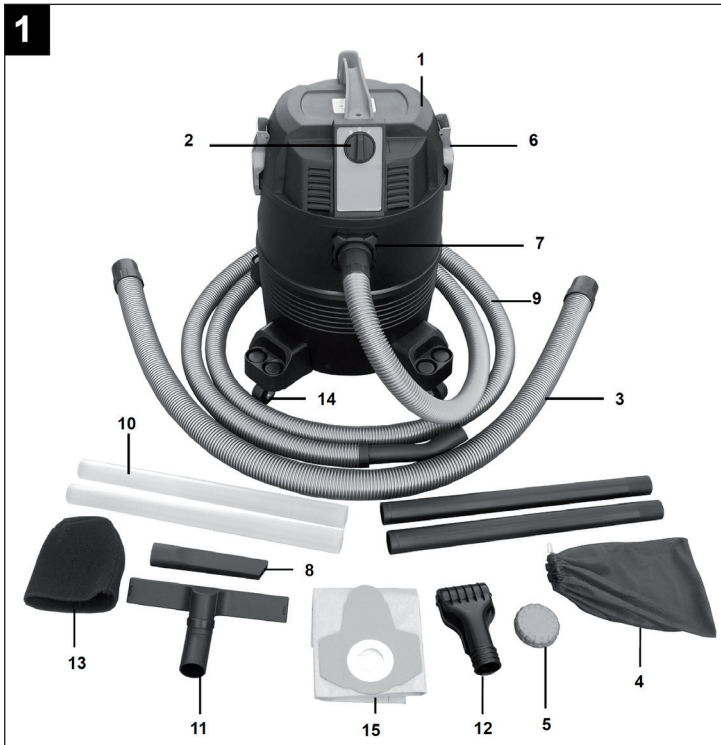
SICHERHEITSHINWEISE

- Die Stromversorgung muss den Produktspezifikationen entsprechen. Informieren Sie sich gegebenenfalls bei Ihrem Stromanbieter vor Ort über die Anschlussvorschriften. Schließen Sie den Sauger oder das Netzkabel nicht an, wenn sie nicht den genannten Vorschriften entsprechen (die auf dem Typenschild angegebene Spannung muss mit der Netzspannung übereinstimmen).
- Aus Gründen der Europäischen Sicherheitsstandards muss der Sauger an einer Schutzkontaktsteckdose angeschlossen werden. Der Stromkreis muss einen Erdschlussschalter (Fi-Schutzschalter/30mA) enthalten. Weitere Informationen erhalten Sie von Ihrem Elektrofachmann vor Ort.
- Lassen Sie das Gerät niemals unbeaufsichtigt
- Tragen oder ziehen Sie das Gerät nicht an der Anschlussleitung!
- Vor Gebrauch muss das Gerät komplett zusammengesetzt sein
- Schneiden Sie nicht den Netzstecker ab und kürzen Sie nicht das Kabel. Bei Nichtbeachtung erlöscht Ihr Garantieanspruch!
- Achten Sie bei Betrieb im Freien darauf, dass Stecker und Steckdose trocken sind.
- Fassen Sie den Netzstecker niemals mit feuchten Händen an!
- Vor der Gerätereinigung immer erst den Sauger ausschalten und den Netzstecker ziehen. Das Motorteil zur Reinigung nicht in Wasser tauchen oder mit einem Wasserstrahl reinigen!
- Dieses Gerät ist nur zum Aufsaugen von Wasser mit einer Temperatur bis max. 35 °C geeignet.
- Ein Austausch des Netzkabels ist nicht möglich. Bei defektem Kabel oder Gehäuse darf das Gerät nicht betrieben werden! Wenden Sie sich in diesem Fall an Ihren Händler.
- Ziehen Sie das Gerät während des Betriebes nicht am Schlauch hinter sich her, ausgenommen auf glatten Oberflächen beim Nass- und Trockensaugbetrieb.
- Keine leicht entflammbaren, explosive, giftige oder andere gesundheitsgefährdende Stoffe mit dem Sauger aufsaugen.
- Ebenfalls übernehmen wir keine Verantwortung für Schäden an Personen oder Gegenständen, verursacht durch falschen Gebrauch des Gerätes oder durch Nichtbeachten dieser Gebrauchsanweisung.
- Verpackungsteile können gefährlich sein (z. B. Plastikbeutel), daher entfernt von Kindern, Haustieren etc. aufbewahren.
- Wenn das Gerät eingeschaltet ist, die Saugdüse nicht an empfindliche Körperteile wie Augen, Ohren oder Mund halten
- Vor dem Entleeren des Behälters immer erst das Gerät ausschalten und den Netzstecker ziehen.
- Bei Teich- und Poolreinigung sollte das Gerät mit einem Sicherheitsabstand von 2 m zum Wasser aufgestellt werden.

Bestimmungsgemäßer Gebrauch

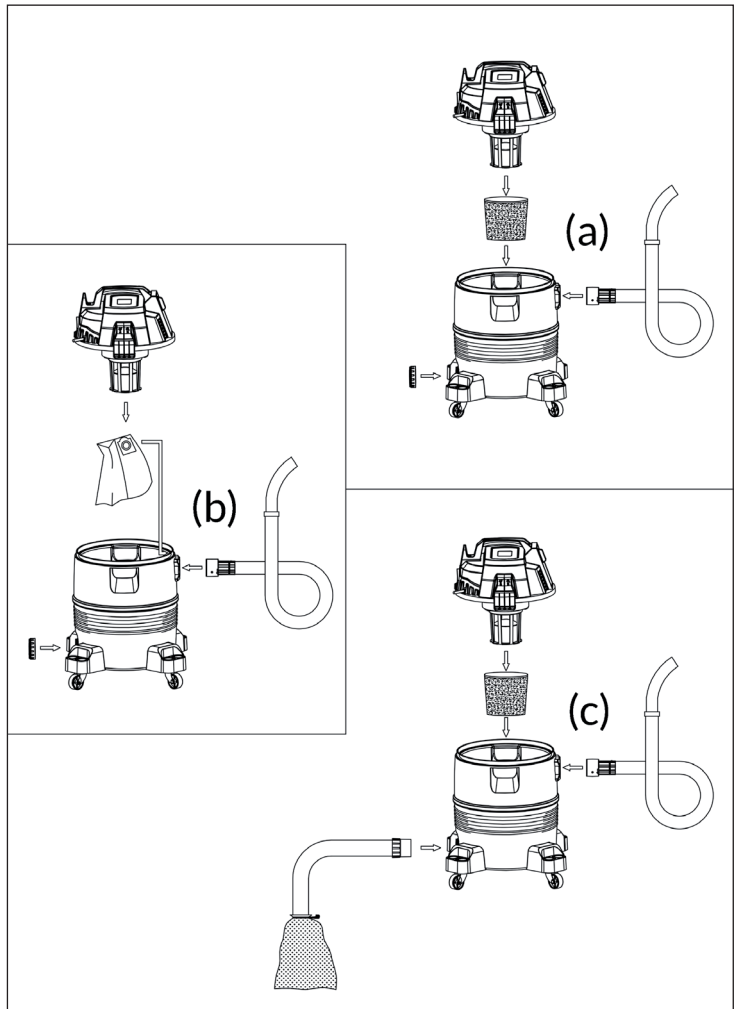
- Der Sauger ist geeignet für den Einsatz als Teich- und Poolsauger, und kann auch als Nass- und Trockensauger verwendet werden.
- Das Gerät ist nicht für den professionellen Gebrauch geeignet
- Das Gerät ist nicht zur Entleerung von Teichen, Pools und anderen Behältern geeignet!

GERÄTEÜBERSICHT



- 1 Motorkopf
- 2 EIN/AUS Schalter
- 3 Ablaufschlauch
- 4 Schmutz-Auffangbeutel
- 5 Blindstopfen (Wechsel Teich/Pool Betrieb zu Nass/Trocken Betrieb)
- 6 Verschlussclips
- 7 Saugstutzen
- 8 Kleine Handdüse
- 9 Saugschlauch mit Handgriff
- 10 Saugrohrverlängerung (4 Teile)
- 11 Universal-Bodendüse, auch für Flüssigkeiten/Teppiche
- 12 Saugdüse Teich
- 13 Filterschwamm für Motor (2 Stück: für Teich/Pool und Nass-Saugen)
- 14 Rollen
- 15 Papier-Filtertüte (für Trockensaugbetrieb)

EINSATZBEREICHE



- (a) Als Nasssauger im Innenbereich
- (b) Als Trockensauger mit Staubbeutel
- (c) Als Teich- und Poolsauger im Außenbereich

INBETRIEBNAHME UND BEDIENUNG

- Lesen Sie die Gebrauchsanleitung sorgfältig durch.
- Entfernen aus dem Behälter alle darin befindlichen Zubehörteile und Verpackungen.
- Kontrollieren Sie vor und nach dem Einsatz, dass der Schalter auf (0) OFF steht.
- Benutzen Sie das Gerät immer mit dem für die jeweilige Verwendung geeigneten Filtereinsatz.

Verwendung als Teich- und Poolsauger

- Stellen Sie das Gerät mit einem Sicherheitsabstand von 2 m zum Teich auf.
- Legen Sie den Ablaufschlauch (3) so zurecht, dass das Wasser entweder zurück in den Teich oder an geeigneter Stelle im Garten gut ablaufen kann.
- Öffnen Sie die beiden seitlichen Verschlussclips und ziehen Sie den Filterschwamm Motor (13) mit der Kordel nach oben über das Motorschutzgitter. Für einen festen Sitz die Kordel festziehen und arretieren. Danach den Motor wieder aufsetzen und die beiden Clips schließen.
- Verbinden Sie die Steckverbindung des Saugschlauchs (9) mit dem oben am Behälter befindlichen Bajonettanschluss und arretieren Sie die Verbindung mit einer Rechtsdrehung.
- Stecken Sie die Saugdüse (12) und die für Ihre Anwendung ausreichende Anzahl Saugrohrverlängerungen mit dem Saugrohranschluss zusammen und drehen Sie danach den Schalter (2) auf II AUTOMATIC, um das Gerät einzuschalten.
- Nach einem Arbeitsintervall von ca. 30 Sekunden schaltet das Gerät für ca. 30 Sekunden ab, um den gefüllten Auffangbehälter zu entleeren. Während dieser Zeit können Sie sich die nächste zu reinigende Stelle suchen und den Sauger entsprechend platzieren.
- Mit diesem Zeitintervall arbeitet das Gerät nun kontinuierlich.
- Im Auffangbeutel (4), den Sie am Ende des Ablaufschlauchs (3) befestigen können, wird der Grobschmutz aufgefangen. Je nach Verschmutzung sollte der Auffangbeutel (4) regelmäßig, spätestens jedoch nach Beendigung der Arbeiten gesäubert werden.
- Entscheiden Sie, ob das durch den Auffangbeutel gefilterte Wasser wieder zurück in den Teich oder in den Garten geleitet werden soll.
- Wenn Sie Ihre Arbeit unterbrechen oder beenden möchten, stellen Sie den Schalter wieder auf die Position (0) OFF. Ziehen Sie immer den Stecker, wenn das Gerät nicht benutzt wird.
- Nach Beenden der Arbeiten sollte Schmutz und Wasser gründlich aus dem Inneren des Auffangbehälters entfernt werden

Verwendung als Nass- und Trockensauger

- Montieren Sie den Blindstopfen (5) an den Ausgang des Auffangbehälters
- Für Nass-Saugen: befestigen Sie den Filterschwamm für den Motor (13) (siehe Teich- und Poolsauger)
- Für Trockensaugen. Befestigen Sie den Papier-Filterbeutel (15) an der Innenseite der oberen Öffnung des Auffangbehälters.
- Den Schalter (2) auf I, MANUAL, stellen, um das Gerät einzuschalten. In dieser Position arbeitet das Gerät kontinuierlich im Dauerbetrieb ohne Intervallschaltung.
- Von Zeit zu Zeit den Füllstand des Auffangbehälters bzw. des Papier-Filterbeutels kontrollieren und gegebenenfalls leeren bzw. austauschen.
- Nach Gebrauch das Gerät ausschalten (0), den Netzstecker ziehen und Auffangbehälter sowie die Filtereinsätze reinigen.

Schalterstellungen

Schalterstellung 0	Motor aus
Schalterstellung I	Manueller Betrieb (EIN/AUS) für Nass- und Trockensaugen
Schalterstellung II	Automatikbetrieb zur Teich- und Poolreinigung


- Nach dem Einschalten wird der Motor für 30 Sekunden zu saugen.
- Motor stoppt nach etwa 30 Sekunden ablaufen.
- Auto Start nach weiteren 30 Sekunden.
- Wiederholung (a) und (b) bis AUS (0).

REINIGUNG UND PFLEGE

- Nach jedem Gebrauch den Auffangbehälter und den Auffangbeutel (4) gründlich mit Wasser und evtl. ein wenig mildem Haushaltsreiniger säubern.
- Saugschlauch (9), Saugrohre und Ablassschlauch (3) von Zeit zu Zeit auf eventuelle Verstopfungen bzw. Schmutzreste überprüfen und diese entfernen
- Den Filterschwamm für den Motor (13) mit Wasser und ggf. einem milden Haushaltsreiniger vorsichtig auswaschen und anschließend trocknen.

SPEZIELLE ENTSORGUNGSHINWEISE FÜR VERBRAUCHER IN DEUTSCHLAND

Entsorgen Sie Ihre Altgeräte fachgerecht. Dadurch wird gewährleistet, dass die Altgeräte umweltgerecht verwertet und negative Auswirkungen auf die Umwelt und menschliche Gesundheit vermieden werden. Bei der Entsorgung sind folgende Regeln zu beachten:

- Jeder Verbraucher ist gesetzlich verpflichtet, Elektro- und Elektronikaltgeräte (Altgeräte) sowie Batterien und Akkus getrennt vom Hausmüll zu entsorgen. Sie erkennen die entsprechenden Altgeräte durch folgendes Symbol der durchgestrichene Mülltonne (WEEE Symbol). 
- Sie haben Altbatterien und Altakkumulatoren, die nicht vom Altgerät umschlossen sind, sowie Lampen, die zerstörungsfrei aus dem Altgerät entnommen werden können, vor der Abgabe an einer Entsorgungsstelle vom Altgerät zerstörungsfrei zu trennen.
- Bestimmte Lampen und Leuchtmittel fallen ebenso unter das Elektro- und Elektronikgesetz und sind dementsprechend wie Altgeräte zu behandeln. Ausgenommen sind Glühbirnen und Halogenlampen. Entsorgen Sie Glühbirnen und Halogenlampen bitte über den Hausmüll, sofern Sie nicht das WEEE Symbol tragen.
- Jeder Verbraucher ist für das Löschen von personenbezogenen Daten auf dem Elektro- bzw. Elektronikgerät selbst verantwortlich.

Rücknahmepflicht der Vertreiber

Vertreiber mit einer Verkaufsfläche für Elektro- und Elektronikgeräte von mindestens 400 Quadratmetern sowie Vertreiber von Lebensmitteln mit einer Gesamtverkaufsfläche von mindestens 800 Quadratmetern, die mehrmals im Kalenderjahr oder dauerhaft Elektro- und Elektronikgeräte anbieten und auf dem Markt bereitstellen, sind verpflichtet,

- 1 bei der Abgabe eines neuen Elektro- oder Elektronikgerätes an einen Endnutzer ein Altgerät des Endnutzers der gleichen Geräteart, das im Wesentlichen die gleichen Funktionen wie das neue Gerät erfüllt, am Ort der Abgabe oder in unmittelbarer Nähe hierzu unentgeltlich zurückzunehmen und
- 2 auf Verlangen des Endnutzers Altgeräte, die in keiner äußeren Abmessung größer als 25 Zentimeter sind, im Einzelhandelsgeschäft oder in unmittelbarer Nähe hierzu unentgeltlich zurückzunehmen; die Rücknahme darf nicht an den Kauf eines Elektro- oder Elektronikgerätes geknüpft werden und ist auf drei Altgeräte pro Geräteart beschränkt.

- Bei einem Vertrieb unter Verwendung von Fernkommunikationsmitteln ist die unentgeltliche Abholung am Ort der Abgabe auf Elektro- und Elektronikgeräte der Kategorien 1, 2 und 4 gemäß § 2 Abs. 1 ElektroG, nämlich „Wärmeüberträger“, „Bildschirmgeräte“ (Oberfläche von mehr als 100 cm²) oder „Großgeräte“ (letztere mit mindestens einer äußeren Abmessung über 50 Zentimeter) beschränkt. Für andere Elektro- und Elektronikgeräte (Kategorien 3, 5, 6) ist Rückgabemöglichkeit in zumutbarer Entfernung zum jeweiligen Endnutzer zu gewährleisten
- Altgeräte dürfen kostenlos auf dem lokalen Wertstoffhof oder in folgenden Sammelstellen in Ihrer Nähe abgegeben werden: www.take-e-back.de
- Für Elektro- und Elektronikgeräte der Kategorien 1, 2 und 4 an bieten wir auch die Möglichkeit einer unentgeltlichen Abholung am Ort der Abgabe. Beim Kauf eines Neugeräts haben sie die Möglichkeit eine Altgerät abholung über die Webseite auszuwählen.
- Batterien können überall dort kostenfrei zurückgegeben werden, wo sie verkauft werden (z. B. Super-, Bau-, Drogeriemarkt). Auch Wertstoff- und Recyclinghöfe nehmen Batterien zurück. Sie können Batterien auch per Post an uns zurücksenden. Altbatterien in haushaltsüblichen Mengen können Sie direkt bei uns von Montag bis Freitag zwischen 08:00 und 16:00 Uhr unter der folgenden Adresse unentgeltlich zurückgeben:

Chal-Tec Fulfillment GmbH
Norddeutschlandstr. 3
47475 Kamp-Lintfort

- Wichtig zu beachten ist, dass Lithiumbatterien aus Sicherheitsgründen vor der Rückgabe gegen Kurzschluss gesichert werden müssen (z. B. durch Abkleben der Pole).
- Finden sich unter der durchgestrichenen Mülltonne auf der Batterie zusätzlich die Zeichen Cd, Hg oder Pb ist das ein Hinweis darauf, dass die Batterie gefährliche Schadstoffe enthält. (»Cd« steht für Cadmium, »Pb« für Blei und »Hg« für Quecksilber).

Hinweis zur Abfallvermeidung

Indem Sie die Lebensdauer Ihrer Altgeräte verlängern, tragen Sie dazu bei, Ressourcen effizient zu nutzen und zusätzlichen Müll zu vermeiden. Die Lebensdauer Ihrer Altgeräte können Sie verlängern indem Sie defekte Altgeräte reparieren lassen. Wenn sich Ihr Altgerät in gutem Zustand befindet, könnten Sie es spenden, verschenken oder verkaufen.

HINWEISE ZUR ENTSORGUNG



Wenn es in Ihrem Land eine gesetzliche Regelung zur Entsorgung von elektrischen und elektronischen Geräten gibt, weist dieses Symbol auf dem Produkt oder auf der Verpackung darauf hin, dass dieses Produkt nicht im Hausmüll entsorgt werden darf. Stattdessen muss es zu einer Sammelstelle für das Recycling von elektrischen und elektronischen Geräten gebracht werden. Durch regelkonforme Entsorgung schützen Sie die Umwelt und die Gesundheit Ihrer Mitmenschen vor negativen Konsequenzen. Informationen zum Recycling und zur Entsorgung dieses Produkts, erhalten Sie von Ihrer örtlichen Verwaltung oder Ihrem Hausmüllentsorgungsdienst.

HERSTELLER & IMPORTEUR (UK)

Hersteller:

Chal-Tec GmbH, Wallstraße 16, 10179 Berlin, Deutschland.

Importeur für Großbritannien:

Berlin Brands Group UK Limited
PO Box 42
272 Kensington High Street
London, W8 6ND
United Kingdom

Dear Customer,

Congratulations on purchasing this equipment. Please read this manual carefully and take care of the following hints to avoid damages. Any failure caused by ignoring the items and cautions mentioned in the instruction manual is not covered by our warranty and any liability. Scan the QR code to get access to the latest user manual and other information about the product:



CONTENT

Safety Instructions	14
Product Overview	15
Fields Of Application	16
Start-up and Operation	17
Cleaning and Care	18
Disposal Considerations	19
Manufacturer & Importer (UK)	19

TECHNICAL DATA

Item number	10033423, 10033424
Power supply	230 V ~ 50 Hz
Power consumption	1400 W
Cable length	4.5 m
Volume (collecting container)	35 L

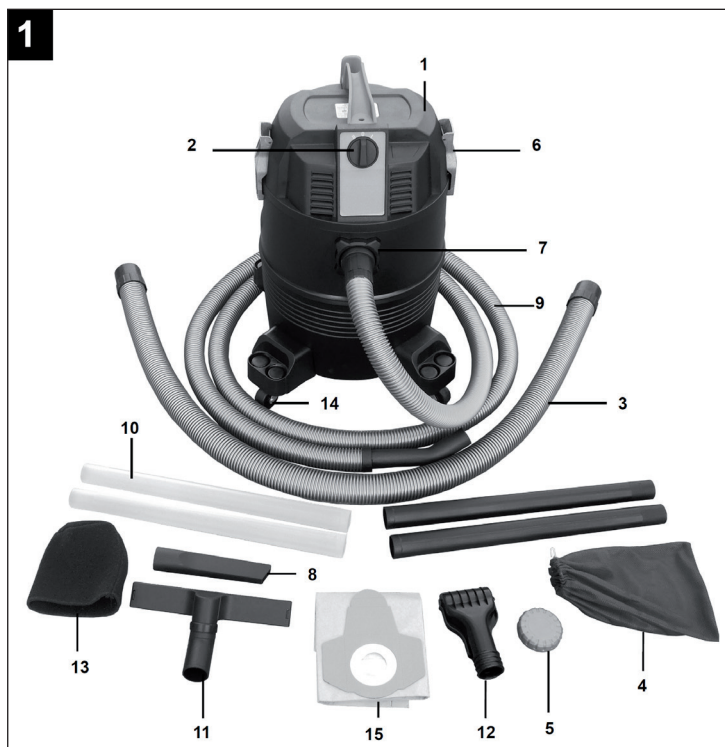
SAFETY INSTRUCTIONS

- The power supply must correspond to the product specifications. If necessary, ask for information from your local electricity supplier regarding connection regulations. Do not connect the Vacuum cleaner or the net cable, if these do not meet the mentioned regulations (the voltage specification on the type plate must match the net voltage)!
- The Vacuum cleaner must be connected to an earthing contact socket for reasons relating to European safety standards. The electric circuit must have a fault-current circuit breaker (FI-switch/30mA). Further information is available from your local electricity specialist.
- Never leave the device unattended
- Never carry or pull the device by the connecting cable!
- The device must be fully assembled before use.
- Do not cut off the net plug and do not shorten the cable. Your guarantee becomes invalid if this is not observed!
- Pay attention in case of outside operation that plug and socket are dry.
- Never touch the net plug with wet hands!
- Always switch off the Vacuum cleaner at first and pull out the net plug before cleaning the device. Do not immerse the motor part into water for cleaning purposes or clean with a water jet!
- This device is suitable for vacuuming water with a temperature of up to max.35°C.
- Replacement of the net cable is not possible. The device must not be operated in the case of a defect cable or housing! In this case, please contact your dealer.
- Do not pull the device behind you by the hose during operation; except on smooth surfaces in the case of wet and dry vacuuming operations.
- Do not suck up easy flammable, explosive, poisonous or health hazardous materials with the Vacuum cleaner.
- Also, we take no responsibility for any damage to persons and objects, caused by incorrect use of the device or by not observing this operating instruction.
- Packing parts may be dangerous (e.g. plastic bags). Therefore, store away from children, domestic animals, etc.
- If the device is switched on, Do not hold the suction nozzle close to sensitive body parts like eyes, ears or mouth.
- Before emptying the vessel, switch off the device at first and pull out the net plug.
- The device should be positioned with a clearance of 2 m to the water in the case of pond or pool cleaning.

Intendes Use

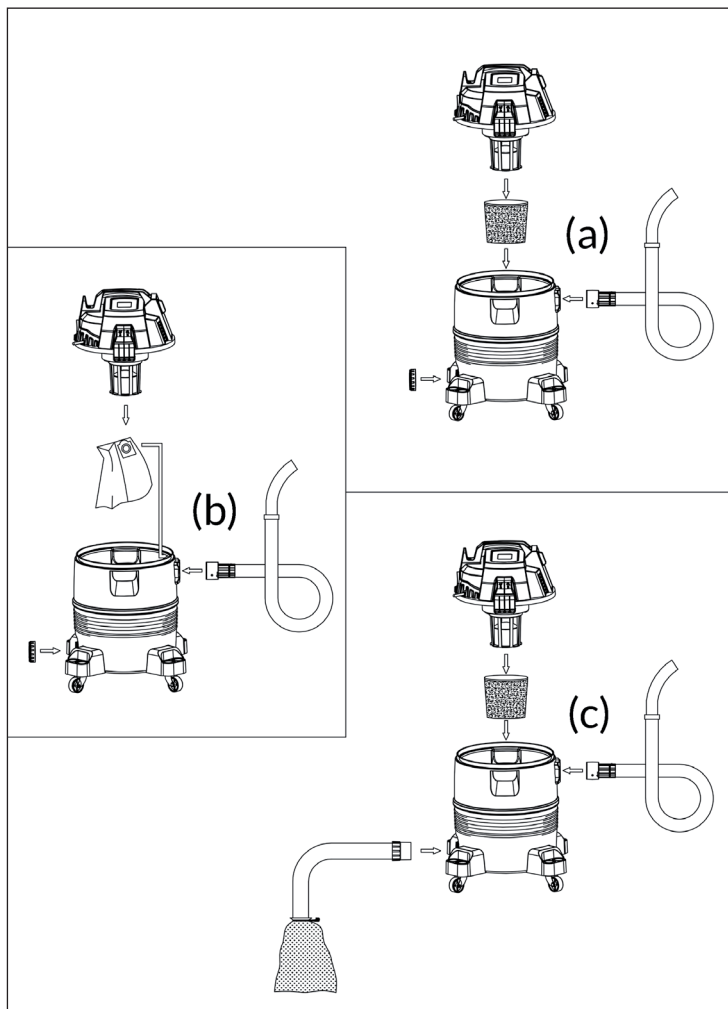
- The Vacuum cleaner is suitable for application as a pond and pool vacuuming device and can also be used as wet and dry vacuuming device.
- It is not suitable for professional use.
- Not suitable for emptying ponds, pools and other containers!

PRODUCT OVERVIEW



- 1 Motor head
- 2 ON/OFF switch
- 3 Drain hose
- 4 Dirt collecting bag
- 5 Blanking plug (change pond/pool operation to wet/dry operation)
- 6 Locking clips
- 7 Suction nozzle
- 8 Suction nozzle small
- 9 Suction hose with handle
- 10 Suction tube extension (4 pieces)
- 11 Universal bottom nozzle; also for liquids/ carpets
- 12 Suction nozzle pond
- 13 Filter sponge for motor (2 pieces: for pond/pool and wet vacuuming)
- 14 Rollers
- 15 Paper filter bag (for dry vacuuming operation)

FIELDS OF APPLICATION



- (a) As an indoor wet vacuum cleaner
- (b) As a dry vacuum cleaner with dust bag
- (c) As an outdoor pond and pool vacuum cleaner

START-UP AND OPERATION

- Please read the operating instruction thoroughly.
- Remove all accessories and packages from the vessel.
- Check before and after use that the switch is in position (0) OFF.
- Always use the device with the filter insert suitable for the relevant application.

Using the device for pond and pool vacuuming

- Position the device at a safety clearance of 2 m away from the pond.
- Place the drain hose (3) in such a way that the water can easily flow either back into the pond or to a suitable location in the garden.
- Open the two locking clips on the side and pull the filter sponge motor (13) with the cord upwards above the motor protective grid. Tighten and lock the cord for tight seat. After this, return the motor and close the two clips.
- Connect the plug-in connector of the suction hose (9) with the bayonet catch at the top of the container and lock the connection by a half turn to the right.
- Assemble the suction nozzle (12) and the relevant number of suction tube extensions for the application with the suction tube connection and, after this, turn the switch (2) to II AUTOMATIC to switch on the device.
- After a working interval of approximately 30 seconds, the device switches off for approximately 30 seconds in order to empty the filled collecting vessel. During this time, you can look for the following location to be cleaned and place the vacuuming device accordingly.
- The device operates now continuously after this time interval.
- Coarse dirt will be collected in the dirt collecting bag (4), which you can attach to the end of the drain hose (3). Depending on the degree of dirt, the dirt collecting bag (4) should be cleaned regularly; preferably at the end of each application.
- It is up to you to decide if the water, filtered with the dirt collecting bag, should be returned to the pond or drained into the garden.
- If you want to interrupt or finish your work, turn the switch again into position (0) OFF. Always pull out the plug, if the device is not used.
- Dirt and water should be thoroughly removed from the inside of the collecting vessel after the end of each application.

Using the device for wet and dry vacuuming

- Fit the blanking plug (5) at the outlet of the collecting vessel.
- For wet vacuuming: Fasten the filter sponge for the motor (13) (see pond and pool vacuuming device).
- For dry vacuuming: Fasten the paper filter bag (15) to the inside of the upper opening of the collecting vessel.
- For switching on the device, turn the switch (2) to I, MANUAL. In this position, the device operates continuously in continuous operation without interval switching.
- Check the filling level of the collecting vessel from time to time and, if necessary, empty or replace it.
- Switch off the device after use (0), pull out the net plug and clean collecting vessel as well as filter inserts.

Switching/Operating Modes

Switch position 0	Motor off
Switch position I	Manual operation (ON/OFF) for wet/dry vacuuming operation
Switch position II	Automatic operation for pond and pool cleaning

- After switching on, the motor will suck for 30 seconds.
- b) Motor stops after approximately 30 seconds to drain.
- Auto Start after 30 seconds.
- Repetition (a) and (b) to OFF (0).

CLEANING AND CARE

- Thoroughly clean the collecting vessel and dirt collecting bag (4) with water and, possibly, with a little mild household cleaner.
- Check suction hose (9), suction tubes and drain hose (3) occasionally for possible blocking or dirt residues and remove them.
- Carefully wash the filter sponge for the motor (13) with water and, possibly, with a mild household cleaner and dry it afterwards.

DISPOSAL CONSIDERATIONS



If there is a legal regulation for the disposal of electrical and electronic devices in your country, this symbol on the product or on the packaging indicates that this product must not be disposed of with household waste. Instead, it must be taken to a collection point for the recycling of electrical and electronic equipment. By disposing of it in accordance with the rules, you are protecting the environment and the health of your fellow human beings from negative consequences. For information about the recycling and disposal of this product, please contact your local authority or your household waste disposal service.

MANUFACTURER & IMPORTER (UK)

Manufacturer:

Chal-Tec GmbH, Wallstrasse 16, 10179 Berlin, Germany.

Importer for Great Britain:

Berlin Brands Group UK Limited
PO Box 42
272 Kensington High Street
London, W8 6ND
United Kingdom

Estimado cliente:

Le felicitamos por la adquisición de este producto. Lea atentamente el siguiente manual y siga cuidadosamente las instrucciones de uso con el fin de evitar posibles daños. La empresa no se responsabiliza de los daños ocasionados por un uso indebido del producto o por haber desatendido las indicaciones de seguridad. Escanee el código QR para obtener acceso al manual de usuario más reciente y otra información sobre el producto:



ÍNDICE DE CONTENIDOS

Indicaciones de seguridad	22
Vista general del aparato	23
Ámbitos de aplicación	24
Puesta en funcionamiento	25
Limpieza y cuidado	26
Indicaciones sobre la retirada del aparato	27
Fabricante e importador (Reino Unido)	27

DATOS TÉCNICOS

Número de artículo	10033423, 10033424
Alimentación	230 V ~ 50 Hz
Potencia	1400 W
Longitud del cable	4,5 m
Volumen (recipiente para el polvo)	35 L

INDICACIONES DE SEGURIDAD

- Asegúrese de que la fuente de alimentación cumpla con las especificaciones del producto. De ser necesario, solicite información a su proveedor local de electricidad sobre las regulaciones de conexión. No conecte la aspiradora ni el cable de alimentación, si éstos no cumplen con las regulaciones mencionadas (la tensión en la placa de técnica del aparato debe coincidir con la tensión de red).
- Debido a las normas de seguridad de la UE, conecte la aspiradora a una toma de tierra. El circuito eléctrico debe tener un interruptor de falla a tierra (interruptor diferencial FI de 30 mA). Si necesita más información, póngase en contacto con su electricista local.
- No deje el aparato sin supervisión.
- No transporte ni tire del aparato por el cable de alimentación.
- Monte el aparato por completo antes de utilizarlo.
- No corte el enchufe ni acorte el cable de alimentación, de lo contrario, su garantía expirará.
- Si utiliza el aparato en el exterior, asegúrese de que la clavija y la toma de corriente están secas.
- No toque el enchufe con las manos mojadas.
- Antes de limpiar el aparato, apáguelo y desconéctelo de la toma de corriente. Nunca sumerja el motor en agua ni límpielo con un chorro de agua.
- Este aparato es apto para aspirar agua cuya temperatura no supera los 35 °C.
- No se puede reemplazar el cable de alimentación. No utilice el aparato si el cable o la carcasa está defectuoso. En este caso, póngase en contacto con su distribuidor.
- No tire del aparato por la manguera cuando está en marcha, excepto en superficies lisas si aspira en seco o en húmedo.
- No aspire con el aparato sustancias fácilmente inflamables, explosivas, tóxicas u otras sustancias nocivas.
- De lo contrario, la empresa no se hace responsable de los daños personales o materiales causados por un uso incorrecto del aparato o por incumplir las indicaciones de uso.
- Guarde las partes del embalaje (p. ej. bolsas de plásticos) lejos del alcance de niños, mascotas, etc. ya que pueden ser peligrosas.
- Cuando el aparato esté encendido, no dirija la boquilla de aspiración a las partes corporales sensibles como ojos, orejas o boca.
- Antes de vaciar el recipiente para el polvo, apague y desconecte el aparato de la toma de corriente.
- Si limpia estanques o piscinas, coloque el aparato a una distancia de 2 m del agua.

Uso previsto del aparato

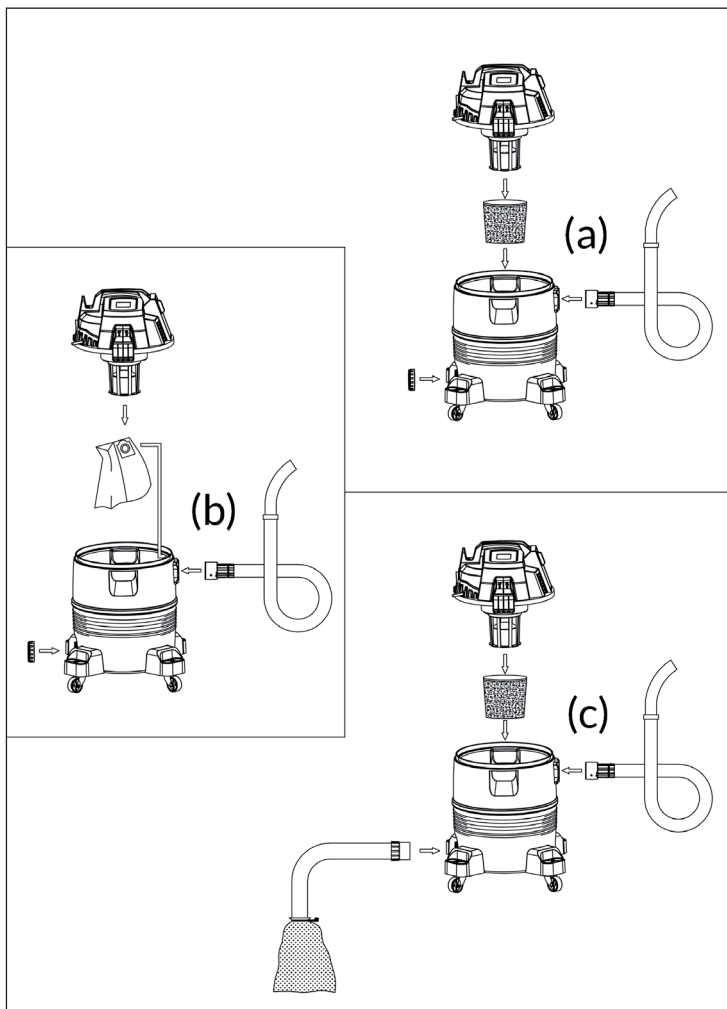
- La aspiradora está diseñada para funcionar como aspiradora de estanque y piscina y como aspiradora en seco y húmedo.
- El aparato no es apto para uso profesional.
- ¡El aparato no es apto para vaciar estanques, piscinas y otros recipientes!

VISTA GENERAL DEL APARATO



- 1 Motor
- 2 Interruptor de encendido/apagado
- 3 Manguera de desagüe
- 4 Bolsa de recogida de suciedad
- 5 Tapón (se utiliza para cambiar del modo Estanque/Piscina al modo Húmedo/Seco)
- 6 Clip de cierre
- 7 Entrada de aspiración
- 8 Boquilla de mano pequeña
- 9 Manguera de aspiración con asa
- 10 Extensión para la manguera de aspiración (4 unidades)
- 11 Boquilla de suelo universal, apta para líquidos/alfombras
- 12 Boquilla para estanques (transparente)
- 13 Esponja filtrante para el motor (para estanques/piscinas y aspiración en húmedo)
- 14 Ruedas
- 15 Bolsa para polvo de papel (para aspiración en seco)

ÁMBITOS DE APLICACIÓN



- (a) Como aspiradora en húmedo en espacios interiores.
(b) Como aspiradora en seco con bolsa para polvo.
(c) Como aspiradora para estanques/piscinas en espacios exteriores.

PUESTA EN FUNCIONAMIENTO

- Lea atentamente este manual de instrucciones.
- Retire del recipiente cualquier accesorio o embalaje.
- Asegúrese de que el interruptor se halla en posición (0) antes y después de utilizar el aparato.
- Utilice el aparato únicamente con los filtros adecuados para la aplicación en cuestión.

Aplicación como aspiradora de estanque y piscina

- Coloque el aparato a una distancia de 2 m respecto al estanque.
- Coloque la manguera de desagüe (3) de tal manera que el agua pueda volver al estanque o a un lugar apropiado en el jardín.
- Abra los dos clips de cierre laterales y saque del motor la esponja filtrante (13) con el cable hacia arriba por encima de la rejilla protectora del motor. Apriete y bloquee el cable para que quede bien ajustado. Después, vuelva a montar el motor y cierre los dos clips.
- Conecte el conector de la manguera de aspiración (9) al cierre de bayoneta en la parte superior del recipiente y bloquee la conexión girando la manguera a la derecha.
- Inserte la boquilla para estanques (12) y el número correspondiente de extensiones para la manguera de aspiración en la conexión de la manguera de aspiración y, a continuación, gire el interruptor (2) a II AUTOMATIC para encender el aparato.
- Después de un intervalo de trabajo de aproximadamente 30 segundos, el aparato se apaga durante aproximadamente 30 segundos para vaciar el recipiente de recogida de suciedad lleno. Durante este tiempo, puede buscar el siguiente lugar que desea limpiar y colocar la boquilla de aspiración en el lugar correspondiente.
- Después de este intervalo de tiempo, el aparato trabaja de forma continua.
- La suciedad gruesa se acumula en la bolsa de recogida de suciedad (4), que puede fijarse en el extremo de la manguera de desagüe (3). Dependiendo del grado de suciedad, limpie la bolsa de recogida de suciedad (4) regularmente; preferiblemente después de cada uso.
- Usted elije si desea devolver el agua filtrada al estanque o jardín.
- Si desea interrumpir o terminar el trabajo, deslice el interruptor hacia (0) OFF. Si no utiliza el aparato, desconecte el enchufe de la toma de corriente.
- Elimine la suciedad y el agua completamente del interior de la bolsa de recogida de suciedad después de cada uso.

Aplicación como aspiradora en seco y húmedo

- Monte el tapón (5) en la salida del recipiente para polvo.
- Para aspirar en húmedo: fije la esponja filtrante para el motor (13) (véase boquilla aspiradora para estanques y piscinas).
- Para aspirar en seco: fije la bolsa para polvo de papel (15) en el interior del orificio superior del recipiente para polvo.
- Deslice el interruptor (2) a I, MANUAL, para encender el aparato. En esta posición, el aparato funciona en funcionamiento continuo sin interrupciones ni intervalos.
- Compruebe de vez en cuando el estado del recipiente para polvo o la bolsa para polvo de papel y, de ser necesario, vacíela.
- Después de utilizar el aparato, apáguelo (0), desconecte el enchufe de la toma de corriente y limpie los filtros.

Ajustes de interruptor

Interruptor en posición 0	Motor apagado
Interruptor en posición I	Funcionamiento manual (ON/OFF) para aspiración en húmedo y seco
Interruptor en posición II	Funcionamiento automático para limpieza de estanques o piscinas

- Después de encender el aparato, el motor aspira durante 30 segundos.
- El motor se detiene después de aspirar durante 30 segundos.
- Después de 30 segundos, el motor vuelve a encenderse automáticamente.
- Repetición (a) y (b) hasta OFF (0).

LIMPIEZA Y CUIDADO

- Limpie a fondo el recipiente colector y el recipiente de recogida de suciedad (4) con agua y, de ser necesario, con un producto de limpieza suave.
- Compruebe ocasionalmente la manguera de aspiración (9), los tubos de aspiración y la manguera de desagüe (3) en busca de posibles restos de suciedad y, de ser necesario, límpielos.
- Lave cuidadosamente la esponja filtrante para el motor (13) con agua y, de ser necesario, con un producto de limpieza y séquela después.

INDICACIONES SOBRE LA RETIRADA DEL APARATO



Si en su país existe una disposición legal relativa a la eliminación de aparatos eléctricos y electrónicos, este símbolo estampado en el producto o en el embalaje advierte que no debe eliminarse como residuo doméstico. En lugar de ello, debe depositarse en un punto de recogida de reciclaje de aparatos eléctricos y electrónicos. Una gestión adecuada de estos residuos previene consecuencias potencialmente negativas para el medio ambiente y la salud de las personas. Puede consultar más información sobre el reciclaje y la eliminación de este producto contactando con su administración local o con su servicio de recogida de residuos.

FABRICANTE E IMPORTADOR (REINO UNIDO)

Fabricante:

Chal-Tec GmbH, Wallstraße 16, 10179 Berlín, Alemania.

Importador para Gran Bretaña:

Berlin Brands Group UK Limited
PO Box 42
272 Kensington High Street
London, W8 6ND
United Kingdom

Cher client,

Toutes nos félicitations pour l'acquisition de ce nouvel appareil. Veuillez lire attentivement les instructions suivantes de branchement et d'utilisation afin d'éviter d'éventuels dommages. Le fabricant ne saurait être tenu pour responsable des dommages dus au non-respect des consignes de sécurité et à la mauvaise utilisation de l'appareil. Scannez le QR-Code pour accéder à la dernière version du mode d'emploi et à d'autres informations concernant le produit:



SOMMAIRE

Consignes de sécurité	30
Aperçu de l'appareil	31
Domaines d'utilisation	32
Mise en marche et utilisation	33
Nettoyage et entretien	34
Informations sur le recyclage	35
Fabricant et importateur (UK)	35

FICHE TECHNIQUE

Numéro d'article	10033423, 10033424
Alimentation	230 V ~ 50 Hz
Puissance	1400 W
Longueur du câble	4,5 m
Capacité (du collecteur)	35 L

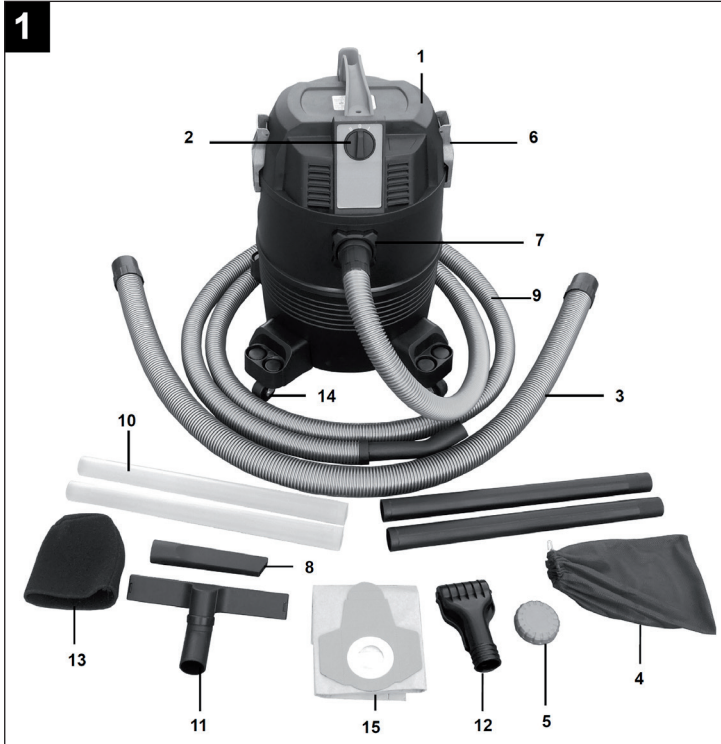
CONSIGNES DE SÉCURITÉ

- L'alimentation doit être conforme aux spécifications du produit. Si besoin, informez-vous auprès de votre fournisseur local d'électricité de la réglementation concernant les branchements. Ne branchez pas l'aspirateur ou le cordon d'alimentation s'ils ne sont pas conformes aux normes en vigueur (la tension indiquée sur la plaque signalétique doit correspondre à la tension du secteur).
- Pour des raisons de sécurité européennes, l'aspirateur doit être branché sur une prise de sécurité. Le circuit doit inclure un disjoncteur de fuite à la terre (disjoncteur Fi / 30mA). Pour plus d'informations, contactez votre électricien local.
- Ne laissez jamais l'appareil sans surveillance.
- Ne portez pas et ne tirez pas l'appareil par le câble de raccordement !
- Avant utilisation, l'appareil doit être complètement assemblé.
- Ne coupez pas la fiche secteur et ne raccourcissez pas le câble. Votre garantie serait annulée !
- Lorsque vous travaillez à l'extérieur, assurez-vous que la fiche et la prise sont sèches.
- Ne touchez jamais le cordon d'alimentation avec les mains mouillées !
- Avant de nettoyer l'appareil, mettez toujours l'aspirateur hors tension et débranchez-le. Ne plongez pas la partie moteur dans l'eau pour la nettoyer et ne la nettoyez pas non plus au jet d'eau !
- Cet appareil est adapté pour aspirer de l'eau jusqu'à une température max. 35 °C uniquement.
- Il n'est pas possible de remplacer le cordon d'alimentation. Si le câble ou le boîtier sont défectueux, l'appareil ne doit pas être utilisé ! Dans ce cas, contactez votre revendeur.
- Ne tirez pas l'appareil par le tuyau pendant le fonctionnement, sauf sur les surfaces lisses en cas d'utilisation comme aspirateur eau et poussière.
- Ne pas aspirer des substances facilement inflammables, explosives, toxiques ou nocives avec l'appareil.
- Nous déclinons également toute responsabilité pour les dommages aux personnes et aux objets résultant d'une utilisation incorrecte de l'appareil ou du non-respect de ce mode d'emploi.
- Les matériaux d'emballage peuvent être dangereux (sacs en plastique, par exemple), tenez-les loin des enfants, des animaux domestiques, etc.
- Lorsque l'appareil est allumé, ne tenez pas la buse d'aspiration contre des parties sensibles du corps telles que les yeux, les oreilles ou la bouche.
- Éteignez toujours l'appareil et débranchez-le avant de vider le conteneur.
- Pour le nettoyage des étangs et des piscines, l'appareil doit être installé à une distance de sécurité de 2 m de l'eau.

Utilisation prévue

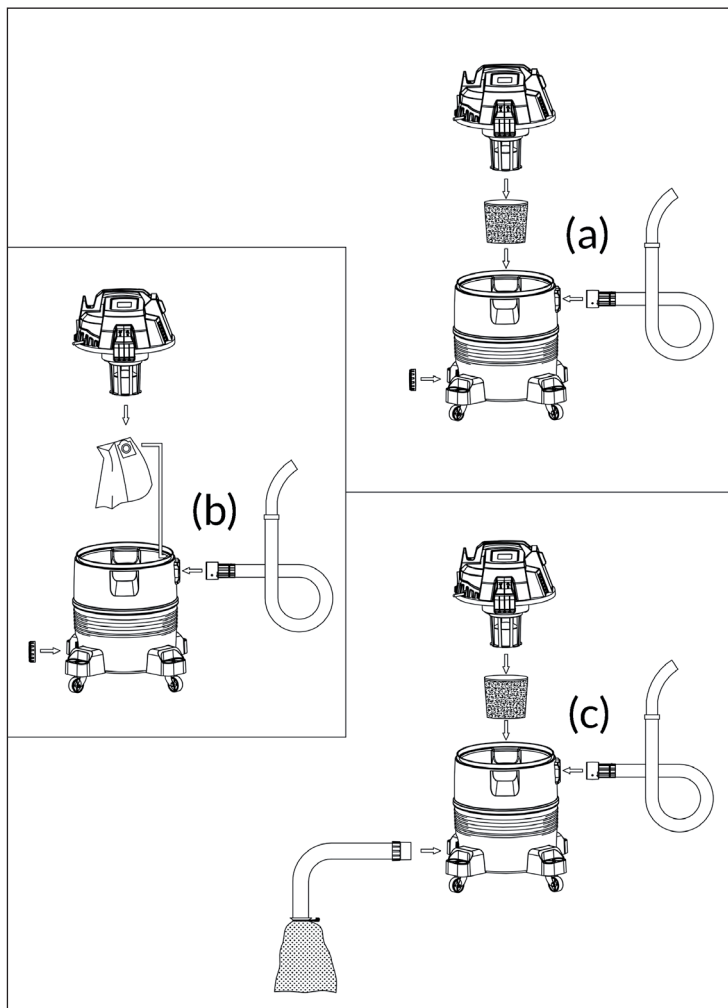
- L'aspirateur peut être utilisé comme aspirateur d'étang ou de piscine, mais également comme aspirateur eau et poussières.
- L'appareil n'est pas adapté à un usage professionnel.
- L'appareil n'est pas adapté à la vidange d'étangs, de piscines et autres contenants !

APERÇU DE L'APPAREIL



- 1 Tête du moteur
- 2 Interrupteur de marche / arrêt
- 3 Tuyau de vidange
- 4 Sacs de récupération
- 5 Bouchons de fermeture (pour passer du fonctionnement pour étang / piscine au mode eau / poussière)
- 6 Clips de verrouillage
- 7 Buses d'aspiration
- 8 Petite buse à main
- 9 Tuyau d'aspiration avec poignée
- 10 Rallonges de tube d'aspiration (4 parties)
- 11 Buse de sol universelle, également pour liquides / tapis
- 12 Buses d'aspiration pour étang (transparent)
- 13 Eponges filtrantes pour moteur (pour étang / piscine et aspiration d'eau)
- 14 Roues
- 15 Sacs filtres en papier (pour l'aspiration de poussière)

DOMAINES D'UTILISATION



- (a) Comme aspirateur à eau en intérieur
- (b) Comme aspirateur à poussière avec sac
- (c) Comme aspirateur d'étang et de piscine en extérieur

MISE EN MARCHÉ ET UTILISATION

- Lisez attentivement les instructions.
- Retirez tous les accessoires et l'emballage du conteneur.
- Avant et après utilisation, vérifiez que l'interrupteur est sur (0).
- Toujours utiliser l'appareil avec l'élément filtrant approprié pour l'application concernée.

Utilisation comme aspirateur d'étang et de piscine

- Placez l'appareil à une distance de sécurité de 2 m du bassin.
- Placer le tuyau de vidange (3) de manière à ce que l'eau puisse s'écouler à nouveau dans l'étang ou à un endroit approprié dans le jardin.
- Ouvrir les deux clips de fermeture latéraux et tirer le moteur éponge filtre (13) avec le cordon vers le haut sur la grille de protection du moteur. Serrez et verrouillez le cordon pour un ajustement ferme. Remplacez ensuite le moteur et fermez les deux clips.
- Raccorder le raccord enfichable du tuyau d'aspiration (9) au raccord à baïonnette situé en haut du réservoir et verrouiller le raccord en le tournant dans le sens horaire.
- Raccordez la buse d'aspiration (12) et le nombre suffisant de rallonges de tuyau d'aspiration pour votre application au raccord de tuyau d'aspiration, puis tournez l'interrupteur (2) sur II AUTOMATIC pour mettre l'appareil sous tension.
- Après un intervalle de travail d'environ 30 secondes, l'appareil s'éteint pendant environ 30 secondes afin de vider le récipient collecteur rempli. Pendant ce temps, vous pouvez chercher le prochain endroit à nettoyer et placer l'aspirateur en conséquence.
- L'appareil fonctionne maintenant en continu avec cet intervalle de temps.
- La saleté grossière est recueillie dans le sac collecteur (4), que vous pouvez fixer à l'extrémité du tuyau de vidange (3). Selon le degré d'encrassement, le sac collecteur (4) doit être nettoyé régulièrement, mais au plus tard à la fin des travaux.
- Décidez si l'eau filtrée par le sac de collecte doit être retournée à l'étang ou au jardin.
- Si vous voulez interrompre ou terminer votre travail, remettez l'interrupteur en position (0) OFF. Débranchez toujours l'appareil lorsqu'il n'est pas utilisé.
- Après la fin des travaux, la saleté et l'eau doivent être complètement enlevées de l'intérieur du récipient de collecte.

Utilisation comme aspirateur eau et poussière

- Montez le bouchon de fermeture (5) sur la sortie du récipient collecteur
- Pour l'aspiration d'eau : fixez l'éponge filtre pour le moteur (13) (voir aspirateur à étang et piscine)
- Pour aspirer à sec. Fixez le sac filtre en papier (15) à l'intérieur de l'ouverture supérieure du collecteur.
- Réglez le commutateur (2) sur I, MANUAL pour allumer l'appareil. Dans cette position, l'appareil fonctionne en continu sans s'allumer et s'éteindre par intervalles.
- Contrôlez de temps en temps le niveau du récipient collecteur ou du sac en papier, et videz-le ou remplacez-le si nécessaire.
- Après utilisation, éteignez l'appareil (0), débranchez-le et nettoyez le bac collecteur et les cartouches filtrantes.

Positions de l'interrupteur

Position 0	Moteur éteint
Position I	Fonctionnement manuel (MARCHE/ARRÊT) pour l'aspirateur eau et poussières
Position II	Fonctionnement automatique pour le nettoyage des étangs et des piscines

- Au démarrage, le moteur aspire pendant 30 secondes.
- Puis le moteur s'arrête au bout de 30 secondes environ.
- Il redémarre automatiquement au bout de 30 nouvelles secondes.
- Répétition de (a) et (b) jusqu'à OFF (0).

NETTOYAGE ET ENTRETIEN

- Après chaque utilisation, nettoyez soigneusement le collecteur et le sac (4) avec de l'eau et éventuellement avec un peu de nettoyant ménager doux.
- Vérifiez de temps en temps le tuyau d'aspiration (9), les tubes d'aspiration et le tuyau de vidange (3) pour détecter d'éventuelles obstructions ou résidus de saleté, et retirez-les.
- Nettoyez soigneusement l'éponge filtre du moteur (13) avec de l'eau et, si nécessaire, avec un nettoyant ménager doux, puis séchez-la.

INFORMATIONS SUR LE RECYCLAGE



S'il existe une réglementation pour l'élimination ou le recyclage des appareils électriques et électroniques dans votre pays, ce symbole sur le produit ou sur l'emballage indique que cet appareil ne doit pas être jeté avec les ordures ménagères. Vous devez le déposer dans un point de collecte pour le recyclage des équipements électriques et électroniques. La mise au rebut conforme aux règles protège l'environnement et la santé de vos semblables des conséquences négatives. Pour plus d'informations sur le recyclage et l'élimination de ce produit, veuillez contacter votre autorité locale ou votre service de recyclage des déchets ménagers.

FABRICANT ET IMPORTATEUR (UK)

Fabricant :

Chal-Tec GmbH, Wallstraße 16, 10179 Berlin, Allemagne.

Importateur pour la Grande Bretagne :

Berlin Brands Group UK Limited
PO Box 42
272 Kensington High Street
London, W8 6ND
United Kingdom

Gentile cliente,

La ringraziamo per aver acquistato il dispositivo. La preghiamo di leggere attentamente le seguenti istruzioni per l'uso e di seguirle per evitare possibili danni tecnici. Non ci assumiamo alcuna responsabilità per danni scaturiti da una mancata osservazione delle avvertenze di sicurezza e da un uso improprio del dispositivo. Scansionare il codice QR seguente, per accedere al manuale d'uso più attuale e per ricevere informazioni sul prodotto.



INDICE

Avvertenze di sicurezza	38
Descrizione del dispositivo	39
Aree di utilizzo	40
Messa in funzione e utilizzo	41
Pulizia e manutenzione	42
Avviso di smaltimento	43
Produttore e importatore (UK)	43

DATI TECNICI

Numero articolo	10033423, 10033424
Alimentazione	230 V~ 50 Hz
Potenza	1400 W
Lunghezza cavo	4,5 m
Volume (contenitore di raccolta)	35 litri

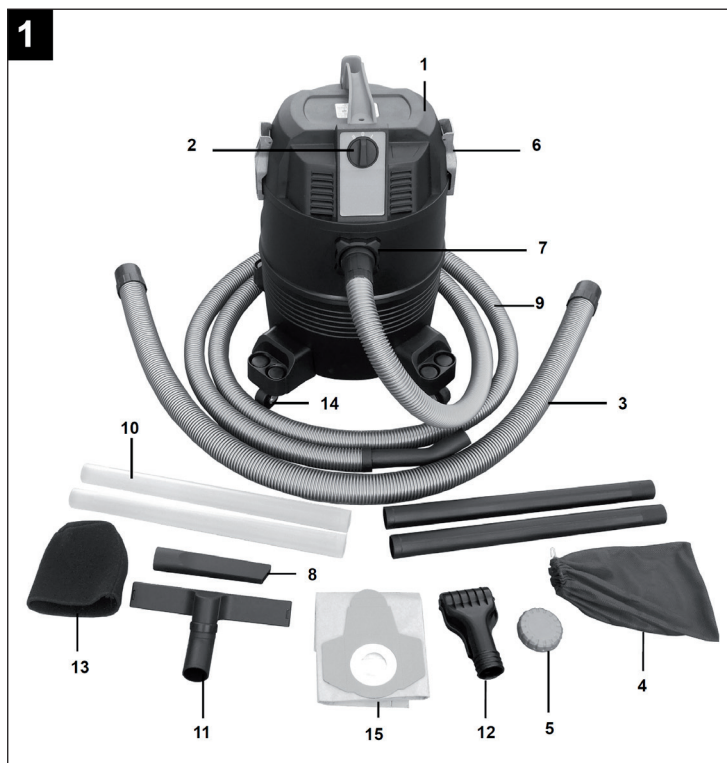
AVVERTENZE DI SICUREZZA

- L'alimentazione deve corrispondere alle specifiche del prodotto. Se necessario, informarsi presso il fornitore di energia elettrica locale riguardo alle normative relative all'allacciamento. Non collegare l'aspirapolvere o il cavo di alimentazione, se non rispettano le normative citate (la tensione indicata sulla targhetta del dispositivo deve corrispondere a quella della rete elettrica).
- Per ragioni relative agli standard di sicurezza europei, l'aspirapolvere deve essere collegato a una presa elettrica Schuko. Il circuito elettrico deve contenere un interruttore differenziale (interruttore differenziale/30mA). Ulteriori informazioni sono disponibili presso il vostro elettricista locale.
- Non lasciare mai il dispositivo privo di controllo.
- Non trasportare o trascinare il dispositivo dal cavo!
- Il dispositivo deve essere assemblato completamente prima dell'utilizzo.
- Non tagliare la spina e non accorciare il cavo. In caso di mancato rispetto di questa avvertenza si perde il diritto alla garanzia!
- In caso di utilizzo all'aperto, assicurarsi che spina e presa elettrica siano asciutte.
- Non toccare mai la spina con le mani umide!
- Prima di procedere alla pulizia, spegnere l'aspirapolvere e staccare la spina. Non immergere la parte del motore in acqua per la pulizia e non utilizzare un getto d'acqua!
- Questo dispositivo è adatto solo ad aspirare acqua fino a temperature di 35 °C.
- Non è possibile sostituire il cavo di alimentazione. In caso di cavo o alloggiamento difettosi è vietato utilizzare il dispositivo! In tal caso, rivolgersi al proprio rivenditore.
- Non trascinare il dispositivo dal tubo flessibile durante l'utilizzo, eccetto su superfici lisce in modalità di aspirazione a secco e su bagnato.
- Non aspirare sostanze infiammabili, esplosive o dannose alla salute.
- Non ci assumiamo alcuna responsabilità per danni a persone o cose causati da un utilizzo errato del dispositivo o dal mancato rispetto delle indicazioni presenti in questo manuale.
- I componenti dell'imballaggio possono essere pericolosi (ad es. sacchetti di plastica). Conservarli lontano da bambini, animali domestici, ecc.
- Quando il dispositivo è acceso, non tenere l'ugello di aspirazione vicino a parti del corpo sensibili, come occhi, orecchie o bocca.
- Prima di svuotare il contenitore, spegnere sempre il dispositivo e staccare la spina.
- Nel caso di pulizia di piscine o laghetti, il dispositivo deve essere posizionato a una distanza di sicurezza di 2 m dall'acqua.

Utilizzo corretto

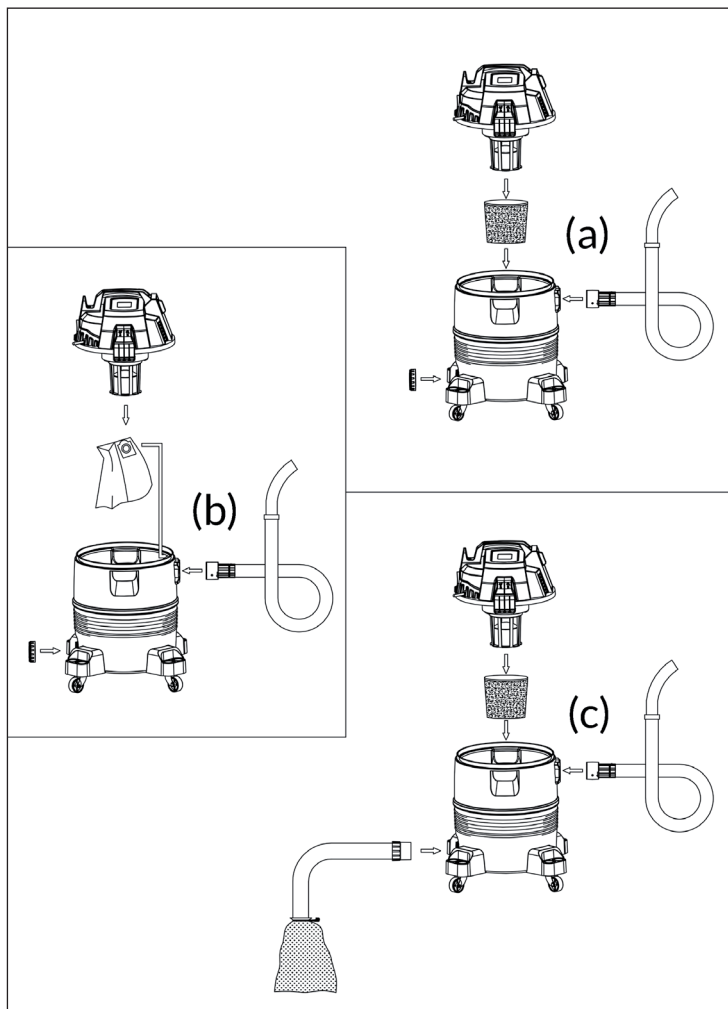
- L'aspirapolvere è adatto alla pulizia di piscine e laghetti e può essere utilizzato anche come aspirapolvere per asciutto e bagnato.
- Il dispositivo non è adatto per utilizzo professionale.
- Il dispositivo non è adatto a svuotare laghetti, piscine e altri contenitori.

DESCRIZIONE DEL DISPOSITIVO



- 1 Testa del motore
- 2 Interruttore ON/OFF
- 3 Tubo di scarico
- 4 Sacchetto di raccolta della sporcizia
- 5 Tappi ciechi (passaggio da funzione Laghetto/Piscina ad Asciutto/Bagnato)
- 6 Clip di chiusura
- 7 Ugello di aspirazione
- 8 Attacco di aspirazione piccolo
- 9 Tubo di aspirazione con impugnatura
- 10 Prolunga del tubo di aspirazione (4 pezzi)
- 11 Attacco universale per pavimenti, anche per liquidi/tappeti
- 12 Attacco di aspirazione per laghetto (trasparente)
- 13 Spugna filtrante per il motore (per Laghetto/Piscina e Asciutto/Bagnato)
- 14 Rotelle
- 15 Sacchetto filtrante in carta (per funzionamento Asciutto)

AREE DI UTILIZZO



- (a) Come aspiratore per bagnato in ambienti chiusi
- (b) Come aspiratore su asciugato con sacchetto di raccolta della polvere
- (c) Come aspiratore per laghetto e piscina all'aperto

MESSA IN FUNZIONE E UTILIZZO

- Leggere attentamente il manuale d'uso.
- Togliere dal contenitore tutti gli accessori e gli imballaggi.
- Controllare prima e dopo l'utilizzo, che l'interruttore sia posizionato su (0) OFF.
- Utilizzare sempre il dispositivo con il filtro adatto all'uso in questione.

Utilizzo come aspiratore per laghetti e piscine

- Posizionare il dispositivo a una distanza di sicurezza di 2 m dal laghetto.
- Posizionare il tubo di scarico (3) in modo che l'acqua possa tornare nel laghetto o essere scaricata in un punto adatto del giardino.
- Aprire entrambe le clip di chiusura e tirare verso l'alto sopra alla griglia di protezione del motore la spugna filtrante del motore (13) con i cordoncini. Tirare e arrestare i cordoncini per garantire la stabilità. Riposizionare il motore e chiudere le due clip.
- Collegare la connessione a innesto del tubo di aspirazione (9) con il moschettone sulla parte alta del contenitore e arrestare il collegamento con una rotazione verso destra.
- Inserire l'attacco di aspirazione (12) e le prolunghe del tubo di aspirazione necessarie per l'utilizzo in questione e ruotare l'interruttore (2) su II AUTOMATIC per avviare il dispositivo.
- Dopo un intervallo di lavoro di circa 30 secondi, il dispositivo si spegne per circa 30 secondi, per svuotare il contenitore di raccolta pieno. Durante questo tempo è possibile cercare il successivo punto da pulire e posizionare l'aspirapolvere di conseguenza.
- Con questo intervallo di tempo il dispositivo lavora ora in modo continuato.
- Nel sacchetto di raccolta (4), che può essere fissato all'estremità del tubo di scarico (3), viene raccolto lo sporco più grossolano. In base al grado e al tipo di sporco, il sacchetto di raccolta (4) deve essere svuotato regolarmente e deve essere pulito alla fine di ogni utilizzo.
- Decidere se l'acqua filtrata dal sacchetto di raccolta deve tornare nel laghetto o se deve essere convogliata in giardino.
- Se si desidera interrompere o arrestare il lavoro, posizionare l'interruttore su (0) OFF. Staccare sempre la spina quando il dispositivo non viene utilizzato.
- Alla fine dei lavori, rimuovere l'acqua e lo sporco all'interno del contenitore di raccolta.

Utilizzo come aspirapolvere per asciutto e bagnato

- Montare i tappi ciechi (5) sull'uscita del contenitore di raccolta.
- Per asciutto/bagnato: fissare la spugna filtrante per il motore (13) (v. aspiratore per laghetti e piscine).
- Per aspirazione su asciutto: fissare il sacchetto filtrante in carta (15) all'interno dell'apertura superiore del contenitore di raccolta.
- Posizionare l'interruttore (2) su I, MANUAL per accendere il dispositivo. In questa posizione il dispositivo funziona costantemente senza intervallo.
- Di tanto in tanto è necessario controllare il livello di riempimento del contenitore di raccolta o del sacchetto filtrante e, se necessario, svuotarli o sostituirli.
- Finito l'utilizzo, spegnere il dispositivo (0), staccare la spina e pulire il contenitore di raccolta e gli inserti di filtraggio.

Posizioni dell'interruttore

0	Motore spento
I	Funzione manuale (ON/OFF) per aspirazione su asciutto e bagnato
II	Funzione automatica per pulire laghetti e piscine

- Dopo l'accensione, il motore aspira per 30 secondi.
- Il motore si ferma dopo circa 30 secondi.
- Si riavvia automaticamente dopo altri 30 secondi.
- Ripetizione di (a) e (b) fino allo spegnimento (0).

PULIZIA E MANUTENZIONE

- Dopo ogni utilizzo, pulire a fondo contenitore e sacchetto di raccolta (4) con acqua e, se necessario, con un detergente casalingo delicato.
- Tubo flessibile di aspirazione (9), tubi di aspirazione e di scarico (3) devono essere controllati di tanto in tanto per eventuali otturazioni. Se vi sono otturazioni è necessario rimuoverle.
- La spugna filtrante per il motore (13) deve essere pulita con acqua e, se necessario, con un detergente casalingo delicato. In seguito deve essere asciugata.

AVVISO DI SMALTIMENTO



Se nel proprio paese si applicano le regolamentazioni inerenti lo smaltimento di dispositivi elettrici ed elettronici, questo simbolo sul prodotto o sulla confezione segnala che questi prodotti non possono essere smaltiti con i rifiuti normali e devono essere portati a un punto di raccolta di dispositivi elettrici ed elettronici. Grazie al corretto smaltimento dei vecchi dispositivi si tutela il pianeta e la salute delle persone da possibili conseguenze negative. Informazioni riguardanti il riciclo e lo smaltimento di questi prodotti si ottengono presso l'amministrazione locale oppure il servizio di gestione dei rifiuti domestici.

PRODUTTORE E IMPORTATORE (UK)

Produttore:

Chal-Tec GmbH, Wallstraße 16, 10179 Berlino, Germania.

Importatore per la Gran Bretagna:

Berlin Brands Group UK Limited

PO Box 42

272 Kensington High Street

London, W8 6ND

United Kingdom

