



blumfeldt

**Golden Orchid / Raincastle /  
Squarius / Trumpet Flow /  
Waterplant**

Gartenbrunnen  
Garden Fountain

10033427 10033428 10033429  
10033430 10033431





**Sehr geehrter Kunde,**

wir gratulieren Ihnen zum Erwerb Ihres Gerätes. Lesen Sie die folgenden Hinweise sorgfältig durch und befolgen Sie diese, um möglichen Schäden vorzubeugen. Für Schäden, die durch Missachtung der Hinweise und unsachgemäßen Gebrauch entstehen, übernehmen wir keine Haftung. Geben Sie die folgenden Links in Ihren Browser ein, um Zugriff auf die aktuellste Bedienungsanleitung und weitere Informationen rund um das Produkt zu erhalten:

- <https://use.berlin/10033427> (Golden Orchid)
- <https://use.berlin/10033428> (Raincastle)
- <https://use.berlin/10033429> (Squarius)
- <https://use.berlin/10033430> (Trumpet Flow)
- <https://use.berlin/10033431> (Waterplant)

**Dear customer,**

we congratulate you on the purchase of your device. Read the following instructions carefully and follow them to prevent possible damage. We accept no liability for damage resulting from disregard of the instructions and improper use. Enter the following links in your browser to access the latest operating instructions and further information about the product:

---

## TECHNISCHE DATEN / TECHNICAL DATA

---

|                                |   |
|--------------------------------|---|
| Artikelnummer / Item number    | 10033427, 10033428, 10033429,<br>10033430, 10033431 |
| Stromversorgung / Power supply | 220-240 V ~ 50/60 Hz                                |

---

## KONFORMITÄTSERKLÄRUNG / DECLARATION OF CONFORMITY

---

**Hersteller:**

Chal-Tec GmbH,  
Wallstraße 16, 10179  
Berlin, Deutschland.

**Dieses Produkt  
entspricht den  
folgenden Europäischen  
Richtlinien:**

2014/30/EU (EMV)  
2014/35/EU (LVD)  
2011/65/EU (RoHS)

**Producer:**





Chal-Tec GmbH,  
Wallstraße 16, 10179  
Berlin, Germany.

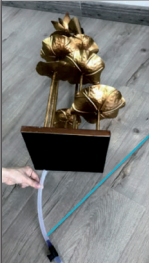
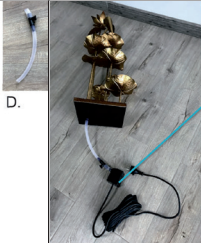

**This product is conform  
to the following  
European Directives:**

2014/35/EU (LVD)  
2014/30/EU (EMC)  
2011/65/EU (RoHS)

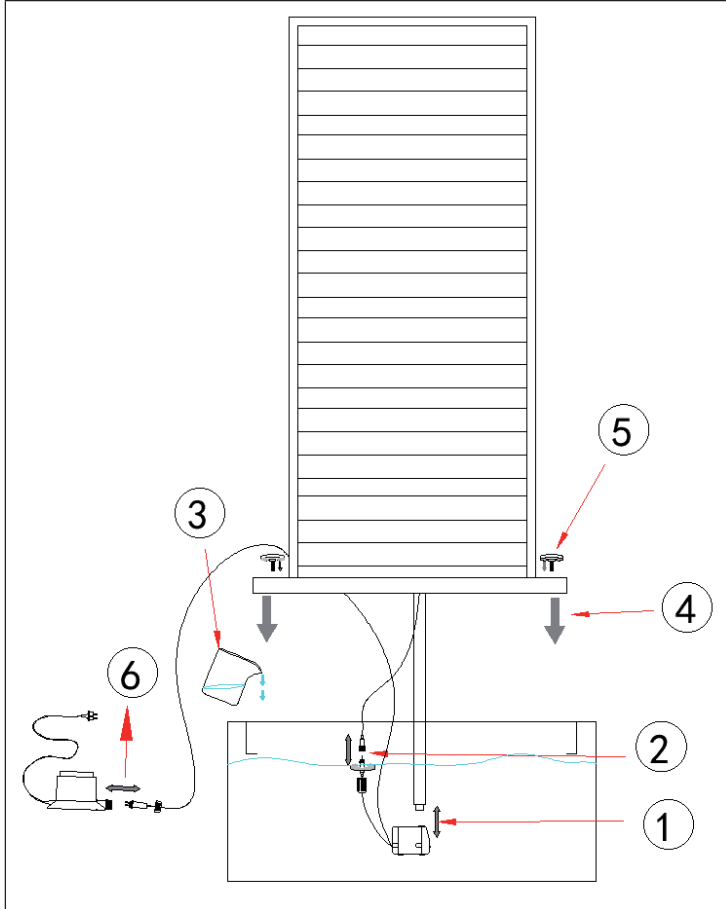
# ZUSAMMENBAU / ASSEMBLY

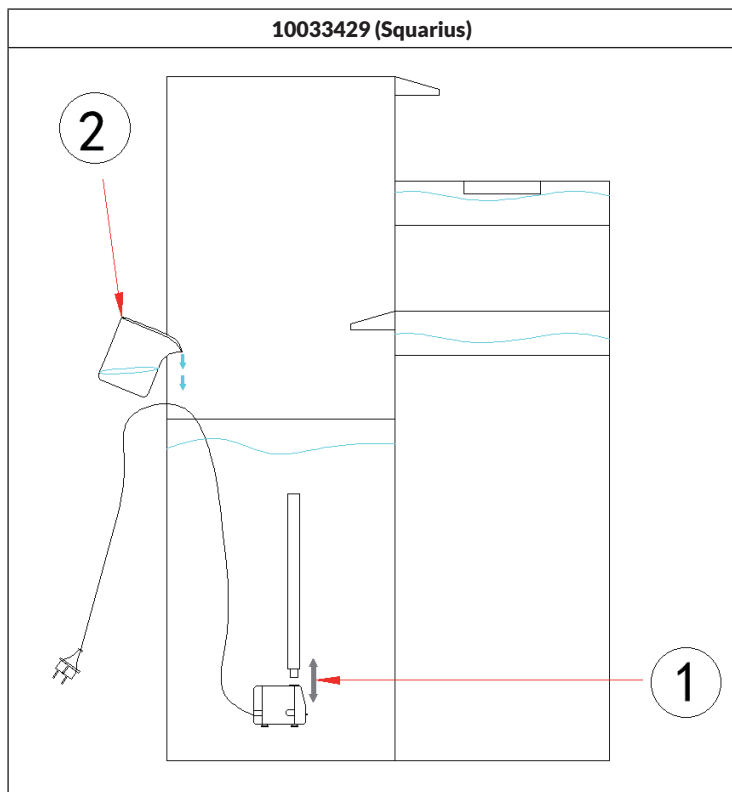
10033427 (Golden Orchid)

| Einzelteile / Parts   |   |   |  |
|---|---|---|--|
|  |  |  |  |
| Unterteil (1x)<br>Bootom (1x)   | Aufsatz (1x)<br>Top fountain (1x)   | Pumpe (1x)<br>Pump (1x)   | Schlauch (1x)<br>Pipe (1x)   |

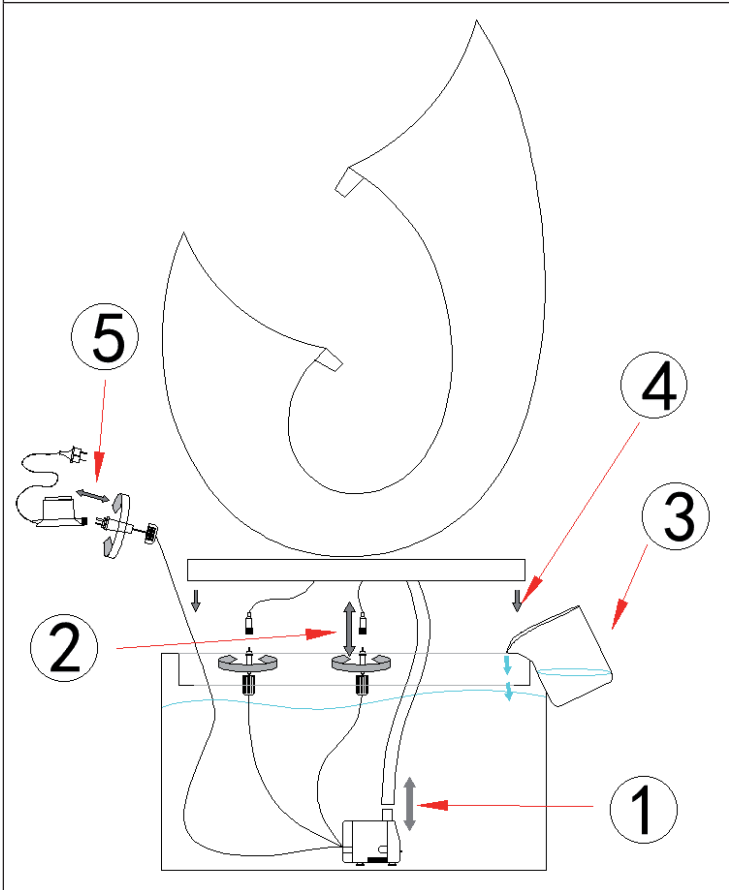
| Zusammenbau / Assembly   |   |   |
|--|---|---|
|  |  |  |
| 1  | 2   | 3   |

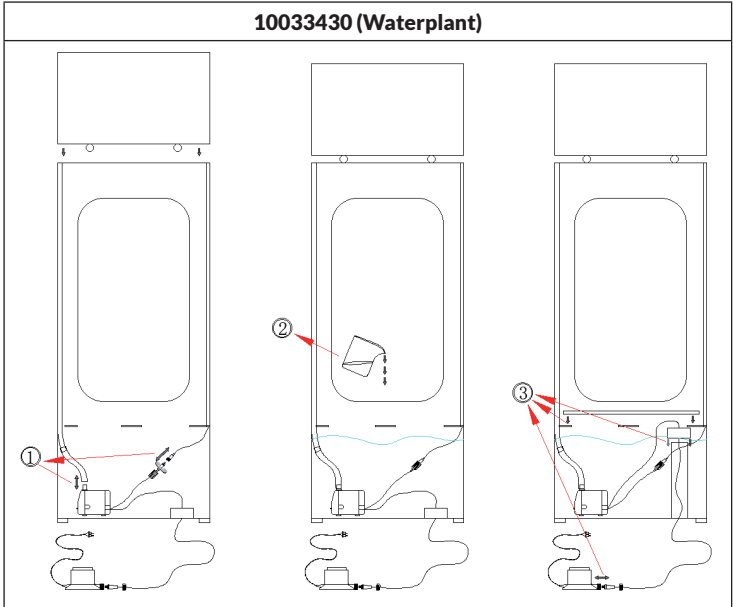
10033428 (Raincastle)





10033430 (Trumpet Flow)







---

## HINWEISE ZUR ENTSORGUNG

---



Befindet sich die linke Abbildung (durchgestrichene Mülltonne auf Rädern) auf dem Produkt, gilt die Europäische Richtlinie 2012/19/EU. Diese Produkte dürfen nicht mit dem normalen Hausmüll entsorgt werden. Informieren Sie sich über die örtlichen Regelungen zur getrennten Sammlung elektrischer und elektronischer Gerätschaften. Richten Sie sich nach den örtlichen Regelungen und entsorgen Sie Altgeräte nicht über den Hausmüll. Durch die regelkonforme Entsorgung der Altgeräte werden Umwelt und die Gesundheit ihrer Mitmenschen vor möglichen negativen Konsequenzen geschützt. Materialrecycling hilft, den Verbrauch von Rohstoffen zu verringern.

---

## HINTS ON DISPOSAL

---



According to the European waste regulation 2012/19/EU this symbol on the product or on its packaging indicates that this product may not be treated as household waste. Instead it should be taken to the appropriate collection point for the recycling of electrical and electronic equipment. By ensuring this product is disposed of correctly, you will help prevent potential negative consequences for the environment and human health, which could otherwise be caused by inappropriate waste handling of this product. For more detailed information about recycling of this product, please contact your local council or your household waste disposal service.





