



blumfeldt

Gas-Feuerschale

Gas Fire Bowl

Hinweis: Das Gerät eignet sich nur für den Außengebrauch.
Note: The device is only suitable for outdoor use.

10033450



Sehr geehrter Kunde,

wir gratulieren Ihnen zum Erwerb Ihres Gerätes. Lesen Sie die folgenden Hinweise sorgfältig durch und befolgen Sie diese, um möglichen Schäden vorzubeugen. Für Schäden, die durch Missachtung der Hinweise und unsachgemäßen Gebrauch entstehen, übernehmen wir keine Haftung. Scannen Sie den folgenden QR-Code, um Zugriff auf die aktuellste Bedienungsanleitung und weitere Informationen rund um das Produkt zu erhalten:



INHALTSVERZEICHNIS

Technische Daten	5
Lieferumfang	5
Sicherheitshinweise	6
Geräteübersicht	9
Installation	10
Inbetriebnahme und Bedienung	12
Reinigung und Pflege	14
Fehlersuche und Fehlerbehebung	16
Hinweise zur Entsorgung	18

English 19

KONFORMITÄTSERKLÄRUNG

Hersteller:

Chal-Tec GmbH, Wallstraße 16, 10179 Berlin,
Deutschland.



**Dieses Produkt entspricht den folgenden
Europäischen Richtlinien:**

EU/2016/426 (GAR)



blumfeldt

Produktname:
Gas-Feuerschale

Artikelnummer:
10033450

PIN-Code: 2531CS-0150

Chal-Tec GmbH, Wallstr. 16, 10179 Berlin, Deutschland
WWW.ELEKTRONIK-STAR.DE

Bestimmungs-land	Gaskategorie	Gasart und Gasdruck	Injektor-größe Ø	Gesamtwärme-leistung (Hs)
LU, NL, DK, FI, SE, CY, CZ, EE, LT, MT, SK, SI, BG, IS, NO, TR, HR, RO, IT, HU and LV	I3B/P(30) <input type="checkbox"/>	Propan, Butan und Mischungen: 28~30 mbar	1,9 mm	14,4 kW (1136 g/h)
BE, FR, IT, LU, IE, GB, GR, PT, ES, CY, CZ, LT, SK, CH, SI and LV	I3+(28~30/37) <input type="checkbox"/>	Butan/Propan: 28~30/37 mbar	1,9 mm	
PL	I3B/P(37) <input type="checkbox"/>	Propan, Butan und Mischungen: 37 mbar	1,8 mm	
AT, DE, SK, CH, LU	I3B/P(50) <input checked="" type="checkbox"/>	Propan, Butan und Mischungen: 50 mbar	1,65 mm	

- Lesen Sie die Bedienungsanleitung vor der Installation und Verwendung des Geräts sorgfältig durch.
- **HINWEIS:** Die zugänglichen Teile können sehr heiß werden, halten Sie kleine Kinder fern.
- Dieses Gerät muss gemäß den geltenden Vorschriften installiert werden und darf nur in einem ausreichend belüfteten Raum verwendet werden.
- Dieses Gerät ist für dekorative Zwecke bestimmt.
- Benutzen Sie das Gerät nur im Freien.
- **HINWEIS:** Dieses Gerät hat eine offene Flamme. Schützen Sie Kleinkinder, ältere und gebrechliche Menschen.



TECHNISCHE DATEN

Artikelnummer	10033450
Gesamtwärmeleistung	14,4 kW
Gasverbrauch	1136 g/h
Geräteklasse	I3B/P (50)
Bestimmungsland	AT, DE, CH, LU, SK
Gasart	Propan, Butan und Mischungen
Gasdruck	50 mbar

Zubehör

Gasdruckregler	Zertifizierter Regler nach EN 16129 (Durchfluss: max. 1,5 kg/h)
Gasschlauch	Zertifizierter Gasschlauch nach geltender EN-Norm (max. 1,5 m)
Gasflasche (nicht im Lieferumfang enthalten)	Standard-Gasflasche (Empfehlung zur Verwendung von 4,5 kg - 15 kg)

LIEFERUMFANG

Artikel	Beschreibung	Anzahl
A	Feuerschale	1 Stück
B	Staubschutzhülle	1 Stück
C	Lavasteine	3,5 kg
D	Einstellbolzen	4 Stück
E	Metallzylinderhalterung	1 Stück

SICHERHEITSHINWEISE

Dieses Symbol klebt auf dem oberen Bereich des Geräts (entfernen Sie den Aufkleber nicht):



**Achtung:
Oberfläche sehr heiß!
Nicht berühren!!!**

- Lesen Sie sich die Bedienungsanleitung vor der Installation und Inbetriebnahme des Geräts aufmerksam durch und bewahren Sie diese für den zukünftigen Gebrauch auf.
- Das Gerät ist mit einem flexiblen Gummischlauch und Klemmen ausgestattet, welche zwingend verwendet werden müssen. Verwenden Sie niemals vom Hersteller nicht empfohlenes Zubehör und halten Sie sich an die lokalen Bestimmungen des Ziellandes.
- Die Gerätekomponenten, wie flexible Metall- oder Gummileitungen, sollten in regelmäßigen Abständen, gemäß des Ablaufdatums nach den Bestimmungen des Ziellandes, ersetzt werden.
- Die Gasflasche ist nicht im Lieferumfang enthalten und muss käuflich erworben werden.
- Vergewissern Sie sich vor der Installation des Geräts, dass die lokalen Vertriebsbedingungen (Feststellung des Gastyps und des Drucks) und die Anpassung des Geräts miteinander kompatibel sind.
- Dieses Gerät muss gemäß der lokalen Bestimmungen installiert werden.
- Verwenden Sie das Gerät niemals im Innenbereich, auf Fahrzeugen oder Booten.
- Ein Nichtbefolgen der Anweisungen in der Bedienungsanleitung kann zu gefährlichen Situationen führen. Vergewissern Sie sich, dass sich alle Geräteteile am richtigen Ort befinden.
- Modifikationen am Gerät können gefährlich sein: Falsche Installation, Anpassung, Modifikation, Wartung und Instandhaltung kann zu Sach- und/oder Personenschäden führen.
- Die Installation und Reparatur des Geräts muss durch den Kundendienst oder eine sachkundige Person erfolgen – installieren Sie das Gerät niemals selbst!
- Verwenden Sie das Gerät erst, nachdem Sie alle Gasverbindungen auf Lecks überprüft haben. Führen Sie den Lecktest mit einer wässrigen Seifenlösung durch und niemals mit einer offenen Flamme. Verwenden Sie das Gerät keinesfalls, wenn ein Leck vorhanden ist und drehen Sie das Gas ab. Wenden Sie sich bei einem Leck an den Kundendienst. Das Gerät darf erst dann wieder verwendet werden, wenn das Leck behoben wurde.

- Das Gerät muss während des Betriebs ständig gewartet werden und es darf niemals versucht werden, den Gasregler oder die Gasanschlüsse während des Betriebs zu trennen.
- Dieses Gerät dient ausschließlich dekorativen Zwecken und darf niemals zum Kochen verwendet werden.
- Verwenden Sie für das Gerät ausschließlich die im Lieferumfang enthaltenen Lavasteine und niemals Kohle oder andere feste Brennstoffe.
- Werfen Sie niemals Müll oder andere Materialien in das Gerät hinein.
- Gießen Sie niemals Wasser in das Gerät.
- Lagern Sie niemals Benzin oder andere leicht flammable Flüssigkeiten und Sprays in der Nähe dieses Geräts.
- Verwenden Sie ausschließlich die vom Hersteller empfohlenen Gassorten (siehe Abschnitt „Technische Daten“).
- Verwenden Sie ausschließlich vom Hersteller empfohlene Gasflaschen.
- Drehen Sie das Gasventil der Gasflasche oder des Gasdruckregler zu, bevor Sie das Gerät an einen anderen Ort stellen.
- Bewegen Sie das Gerät niemals, während es in Betrieb ist. Lassen Sie das Gerät, sobald sich der Schalter in der Position „OFF“ befindet, für mindestens 30 Minuten abkühlen.
- Die Verwendung von Handschuhen wird zum Schutz vor Verbrennungen an den Händen beim Bewegen des Geräts empfohlen.
- Verwenden Sie das Gerät ausschließlich auf einer ebenen, nicht brennbaren Oberfläche, um die Stabilität zu gewährleisten.
- Stellen Sie stets sicher, dass die Dichtung des Gasdruckreglers richtig sitzt und ihre Funktion erfüllen kann.
- Drehen Sie das Gas immer ab, wenn das Gerät nicht in Verwendung ist.
- Flexible Metall- oder Gummischläuche, die zum Anschluss des Gerätes an die Flüssiggasflasche verwendet werden, müssen innerhalb der vorgeschriebenen Zeitabstände und gemäß den geltenden nationalen Vorschriften gewechselt werden (siehe Verfallsdatum auf dem flexiblen Metall- oder Gummischlauch).
- Überprüfen Sie die verwendeten flexiblen Metall- oder Gummileitungen mindestens einmal im Monat und immer dann, wenn die Gasflasche ausgetauscht wird. Sollten die Leitungen Risse oder andere Verfallserscheinungen aufweisen, sollten Sie durch neue Leitungen, mit derselben Länge und von gleicher Qualität, ersetzt werden.
- Das Gerät sollte vor der ersten Inbetriebnahme und mindestens einmal im Jahr gewartet werden.
- Temperaturen unter 5 °C können den Gasfluss beeinträchtigen und dazu führen, dass das Gerät nicht richtig funktioniert.
- Die Batteriezündung kann Quecksilber enthalten. Nicht ins Feuer oder in den Müll werfen, sondern als Gefahrgut recyceln!
- Entnehmen Sie die Batterie aus dem Gerät, wenn Sie dieses über einen längeren Zeitraum nicht verwenden.



WARNUNG

Verbrennungsgefahr! Leicht zugängliche Geräteteile können während der Verwendung sehr heiß werden – halten Sie kleine Kinder vom Gerät fern.

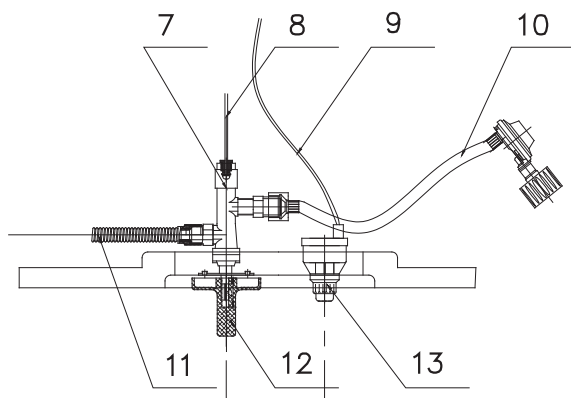
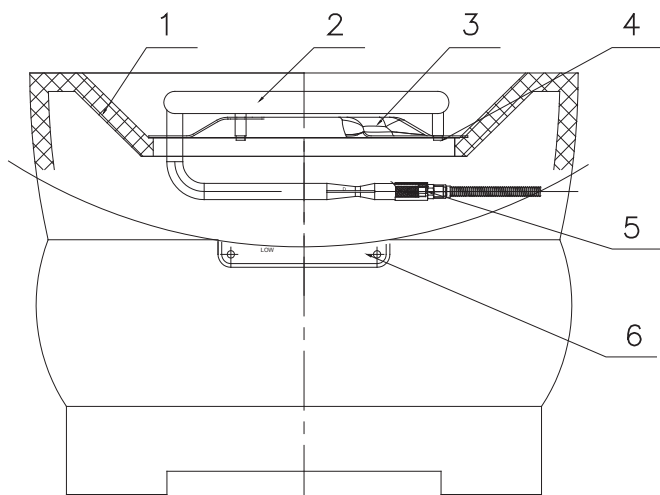
- Warnen Sie Personen in der Umgebung des Geräts vor den davon ausgehenden Gefahren durch hohe Temperaturen, um Verbrennungen oder ein Entzünden von Kleidung zu vermeiden.
- Drehen Sie den Schalter auf „OFF“, wenn das Feuer ausgehen sollte und warten Sie für 2 Minuten, bevor Sie das Feuer erneut entzünden.
- Beaufsichtigen Sie Kinder, die sich in der Nähe des Geräts aufhalten und lassen Sie diese das Gerät niemals selbstständig und unbeaufsichtigt bedienen.
- Halten Sie das Gerät von brennbaren Materialien fern. Kleidung und andere leicht flammable Gegenstände sollten niemals vor dem Gerät aufgehängt oder in dessen Nähe gestellt werden.
- Halten Sie zu allen Seiten des Geräts einen Mindestabstand von einem Meter zu allen brennbaren Materialien ein. Es ist verboten, das Gerät unter einem Dach oder in einem geschlossenen Raum mit Decke zu verwenden.
- Stellen Sie keine andere Feuerstellenabdeckung oder andere brennbare Gegenstände auf, unter oder neben das Gerät.
- Legen Sie die Füße niemals auf das Gerät, wenn dieses in Betrieb ist.
- Halten Sie das Netzkabel und Gummileitungen von der heißen Geräteoberfläche fern.
- Modifizieren Sie keinesfalls das Gerät und seine Gerätebestandteile und das Zubehör.
- Das Gerät muss gemäß der örtlichen Bestimmungen installiert werden und darf ausschließlich in einer ausreichend belüfteten Umgebung verwendet werden.

**WARNUNG**

Verbrennungsgefahr! Das Gerät hat eine offene Flamme und ist nicht mit einer Schutzvorrichtung ausgestattet. Es wird empfohlen, eine ausreichende Sicherung zum Schutz von Kindern und älteren oder gebrechlichen Menschen zu verwenden.

- Das Gerät verfügt nicht über ein Atmosphärenmessgerät.
- Verwenden Sie das Gerät ausschließlich im Freien bei guten Wetterbedingungen.
- Die Verwendung des Geräts in geschlossenen Räumen ist gefährlich und verboten.
- Kinder und Erwachsene sollten sich bei der Bedienung dieses Geräts der hohen Betriebstemperaturen in den Bereichen über dem Pfosten bewusst sein.
- Betreiben Sie das Gerät ausschließlich dann, wenn alle Bestandteile vollständig montiert wurden.
- Lassen Sie das Gerät während der Verwendung nicht unbeaufsichtigt.

GERÄTEÜBERSICHT



- | | | | | | |
|---|------------------|----|---------------|----|-----------|
| 1 | Gerätekörper | 6 | Typenschild | 11 | Verteiler |
| 2 | Brenner | 7 | Ventil | 12 | Schalter |
| 3 | Brennerbasis | 8 | Wärmeelement | 13 | Anzünder |
| 4 | Brennerhalterung | 9 | Elektrode | | |
| 5 | Öffnung | 10 | Gasdruckreger | | |

INSTALLATION

Die Feuerschale muss auf einer flachen, stabilen Oberfläche, in sicherer Entfernung zu flammbaren Materialien und Bauten, installiert werden.

- Entnehmen Sie aus einem Karton das Gerät und aus dem anderen Karton die Gasflaschenhalterung und stellen Sie beides auf eine nicht brennbare Oberfläche.
- Verteilen Sie die Lavasteine gleichmäßig in der Feuerschale.
- Schrauben Sie die Knopfkappe des Anzünders ab und platzieren Sie eine Batterie des Typs AAA, mit der Anode (-) nach außen zeigend, im Batteriefach und setzen Sie die Knopfkappe anschließend wieder ein.
- Nehmen Sie die Abdeckung von der Gasflasche ab und hängen Sie diese an die Halterung.
- Platzieren Sie die Leitung so, dass sie nicht zu einer Stolperfalle werden kann oder versehentlich beschädigt werden könnte.



VORSICHT

Knicken Sie die flexible Gasleitung nicht ab, da ansonsten ein Gasleck entstehen kann.

Anschluss der Gasflasche

Halten Sie einen geeigneten Kreuzschlitzschraubendreher, verstellbare Schraubenschlüssel, Zangen und Schraubenschlüssel griffbereit. Vor der Montage ist sicherzustellen, dass alle Schutzverpackungen entfernt wurden.

Ein Gasdruckregler, flexible Gas-Gummileitungen und Klemmen (falls erforderlich) sind im Lieferumfang dieses Gerätes enthalten und müssen gemäß den geltenden nationalen Vorschriften verwendet werden. Eine Gasflasche müssen Sie hingegen käuflich erwerben. Der Gasdruckregler ist entsprechend der spezifischen Gaskategorie und der Spezifikation des korrekten Gasverbrauchs (g/h) einzustellen. Die LPG-Gasflasche sollte eine Standardflasche sein. Es wird empfohlen, eine Flasche mit 4,5 kg bis 15 kg zu verwenden. Der Gasflaschenwechsel muss entsprechend den Angaben im Abschnitt „Gasanforderungen“ dieser Bedienungsanleitung durchgeführt werden.

Lassen Sie Vorsicht walten: Knicken Sie die flexible Gummileitung des Gaskreislaufs nicht ab. Wenn im Lieferumfang keine Leitungshalterung enthalten ist, sollte das Gewinde des Gaseinlassanschlusses den Normen ISO 7-1 oder ISO 228-1 entsprechen, gemäß der im Bestimmungsland geltenden nationalen Vorschriften.

- Stellen Sie sicher, dass das Gasventil vor dem Anschluss der Gasleitung zuge dreht wurde.

- Positionieren Sie die Gasflasche neben dem Gerät und keinesfalls darunter, da die Gasflasche in einer sicheren Position vor Hitze geschützt werden muss.
- Schließen Sie den Gasdruckregler von Hand an die Gasflasche an.
- Verbinden Sie die Gasleitung mit dem Gerät und dem Gasdruckregler. Ziehen Sie die Schraube der Leitungsklemme mit einem Schraubenzieher fest.
- Die Gasleitung aus Gummi muss vorsichtig an der Gasflasche angebracht werden. Achten Sie darauf, dass die Gasleitung nicht abgeknickt oder anderweitig verbogen wird.
- Verwenden Sie niemals einen beschädigten Gasdruckregler.
- Schließen Sie das Gerät niemals an eine Gasflasche ohne Gasdruckregler an (die Verwendung von Gasdruckreglern ist zwingend erforderlich).
- Drehen Sie das Ventil der Gasflasche in die Position „OFF“, wenn das Gerät nicht in Verwendung ist.
- Führen Sie nach dem Anschluss der Gasflasche immer einen Lecktest durch. Falls sich Seifenblasen bilden, deutet dies auf ein Leck hin. Verwenden Sie das Gerät dann keinesfalls. Das Durchführen eines Lecktests mit offener Flamme ist strengstens verboten und gefährlich.

Gasanforderungen

- Verwenden Sie ausschließlich vom Hersteller empfohlene Gasflaschen, die mit dem richtigen Gas befüllt sind.
- Das Gerät muss mit einem zugelassenen Gasdruckregler (zugelassen für Betriebstemperaturen über 50 °C) und einer flexiblen Gas-Gummileitung, mit einer maximalen Länge von 1,5 Meter und zugelassen für eine Betriebstemperatur über 60 °C, ausgestattet werden.
- Sollte ein Ersetzen notwendig sein, müssen Sie einen passenden Gasdruckregler, eine flexible Gummileitung oder Klemmen von Ihrem lokalen Gashändler käuflich erwerben.
- Der Gasdruckregler sollte nach maximal 10 Jahren ausgetauscht werden.

Gasflasche

- Die von Ihnen verwendete Gasflasche muss den nationalen Bestimmungen entsprechen.
- Die Gasflasche sollte über eine Kappe zum Schutz des Gasflaschenventils verfügen und nicht mehr als 80 % seiner Maximalkapazität befüllt sein.
- Wenden Sie sich für Informationen zum richtigen Umgang mit Gasflaschen an Ihren Gasflaschenhändler.
- Verwenden Sie niemals eine Gasflasche, deren Korpus, Ventil, Dichtung oder Fußring beschädigt sind.
- Wechseln Sie die Gasflasche in einem gut belüfteten Bereich, in sicherer Entfernung zu jeglichen Zündquellen (Kerzen, Zigaretten etc.) aus.
- Sollte das Gerät im Innenbereich gelagert werden, entfernen Sie die Gasflasche und lagern Sie diese draußen in einem ausreichend belüfteten und geschützten Bereich.
- Lagern Sie Gasflaschen niemals in der Nähe des Geräts.

INBETRIEBNAHME UND BEDIENUNG

Führen Sie vor dem Anzünden des Gerätes einen Lecktest in einem gut belüfteten Bereich (im Freien) durch. Bei der ersten Verwendung und nach jedem Wechsel der Gasflasche muss der Gaskreislauf des Geräts vor dem Entzünden entlüftet werden. Drehen Sie hierfür den Kontrollknopf gegen den Uhrzeigersinn in die Zündposition und drücken Sie ihn vor dem Zündversuch eine Minute lang hinein.

Entzünden des Geräts

1. Vergewissern Sie sich, dass die Gasflasche mit vollem Inhalt von $\frac{4}{5}$ ihres Fassungsvermögens das richtige LPG-Gas enthält (siehe Abschnitt „Technische Daten“). Drehen Sie das Gasflaschenventil in die Position „ON“.
2. Stellen Sie sicher, dass sich der Brennersteuerknopf in der Position „OFF“ befindet.
3. Drücken Sie den Kontrollknopf hinunter und halten Sie diesen gedrückt, während Sie gegen den Uhrzeigersinn bis zur entsprechenden Maximalposition (große Flamme) drehen. Drücken Sie gleichzeitig die Zündungstaste (Stern). Der Zünder funkt automatisch (es ist ebenfalls möglich, das Gerät mit einem langen Zündholz zu entzünden. Nähern Sie sich dem Brenner dabei vorsichtig).
4. Wenn der Brenner in maximaler Position (große Flamme) entzündet bleibt, können Sie aufhören, den Zündknopf (Stern) zu drücken. Halten Sie den Kontrollknopf für maximal 20 Sekunden gedrückt, um das Thermoelement (FSD) zu erwärmen. Lassen Sie ihn dann los (die erste Zündung dauert in der Regel länger, da der Gaskreislauf voller Luft ist).
5. Wenn der Brenner nicht entzündet bleibt, warten Sie 5 Minuten und wiederholen Sie dann die Schritte 3 und 4.
6. Der Brenner ist nun in der Maximalposition (große Flamme) angezündet.
7. Passen Sie die Wärmezufuhr an, indem Sie den Knopf von der Maximalposition (große Flamme) in die Minimalposition drehen.
8. Nach der Entzündung können Sie die Flammenstabilität prüfen, indem Sie abwechselnd den Knopf von der Position Minimum auf Maximum (große Flamme) und zurück drehen.
9. Sollte die Flamme durch Wind oder aus anderen Gründen ausgehen, wird die Gasversorgung durch den Schutzschalter für maximal 60 Sekunden automatisch unterbrochen.

Hinweis: Zur Minimierung von übermäßigen Geräuschen des Brenners, können Sie versuchen, den Kontrollknopf abwechselnd von der minimalen zur maximalen Flammenposition zu drehen und umgekehrt. Sollten Probleme beim Entzünden auftreten, ziehen Sie den Abschnitt „Fehlersuche und Fehlerbehebung“ zu Rate.

Ausschalten des Geräts

1. Drehen Sie den Kontrollknopf gegen den Uhrzeigersinn in die Position „OFF“.
2. Drehen Sie das Gasflaschenventil in die Position „OFF“.
3. Lassen Sie das Gerät für mindestens 30 Minuten abkühlen, bevor Sie es an einen anderen Ort stellen.

Wiederanzünden des Geräts

1. Drehen Sie den Kontrollknopf in die Position „OFF“.
2. Warten Sie mindestens 5 Minuten, damit das im Gerät verbliebene Gas sich verflüchtigen kann, bevor Sie versuchen, den Brenner erneut zu entzünden.
3. Wiederholen Sie die Schritte des Abschnitts „Entzünden des Geräts“.

Durchführung des Lecktests

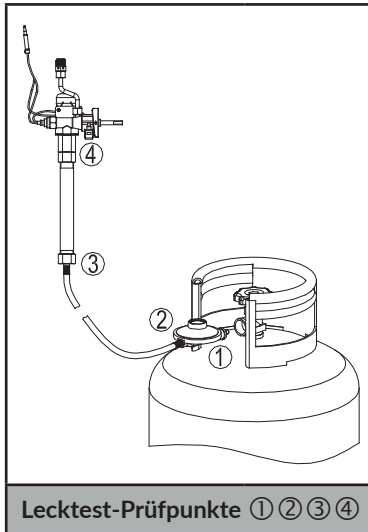


WARNUNG:

Brand- und Explosionsgefahr! Führen Sie den Lecktests niemals mit offener Flamme oder während des Rauchens durch.

Dieses Gerät muss regelmäßig auf Lecks hin überprüft werden. Eine sofortige Überprüfung ist dann notwendig, wenn Sie Gasgeruch wahrnehmen.

- Stellen Sie eine Seifenlösung aus Seife und Wasser im Verhältnis 1 : 3 her. Die Seifenlösung kann mit einer Flasche, Bürste, Geschirrspülmittelflasche oder einem Tuch auf die zu testenden Stellen aufgetragen werden: Gasflaschenventil, Gasregulator, alle Gasverbindungen, Schlauchanschlüsse und auf der gesamten Länge des Anschluss Schlauchs.
- Das Gasventil sollte beim Auftragen der Seifenlösung zugedreht in der Position „OFF“ sein. Sobald die Seifenlösung überall aufgetragen wurde, muss das Gasventil aufgedreht werden in die Position „ON“.



- Sollte an einer Stelle ein Leck vorhanden sein, treten an der entsprechenden Stelle Seifenblasen auf.
- Drehen Sie, falls ein Leck vorhanden ist, sofort das Gasventil zu. Verwenden Sie die Feuerschale keinesfalls, so lange ein Leck vorhanden ist! Ziehen Sie die leckenden Anschlussstücke fest, öffnen Sie das Gasventil und überprüfen Sie alle Stellen erneut.
- Ersetzen Sie, falls notwendig, die Dichtung und/oder andere Materialien.

REINIGUNG UND PFLEGE

Um eine einwandfreie Leistung des Geräts über Jahre sicherzustellen, sollten Sie die folgenden Reinigungs- und Wartungsarbeiten regelmäßig durchführen:

- Das Gerät sollte mindestens einmal jährlich nur von einem qualifizierten Wartungstechniker überprüft werden. Je nach Verwendung des Gerätes kann eine häufigere Reinigung erforderlich sein.
- Halten Sie die Außenflächen sauber, frei und schützen Sie sie vor brennbaren Materialien.
- Benutzen Sie zur Reinigung eine warme Seifenlösung. Verwenden Sie niemals brennbare oder aggressive Reinigungsmittel.
- Achten Sie beim Reinigen des Gerätes darauf, dass der Bereich um die Brennerbaugruppe herum immer trocken bleiben muss. Wenn die Gasregelung in irgendeiner Weise Wasser ausgesetzt ist, verwenden Sie das Gerät nicht. Die Gasregelung muss ersetzt werden.
- Die zirkulierenden Luftkanäle des Geräts im Brenner- und Flüssiggasraum müssen sauber gehalten werden.
- Der Luftstrom muss ungehindert fließen können. Halten Sie die Steuerungen, Brenner und die Luftleitungen sauber. Anzeichen für eine mögliche Blockade sind unter anderem:
 - Gasgeruch mit extrem gelber Flammenspitze,
 - ungleichmäßiges Glühen des Geräts oder
 - knallende, vom Gerät ausgehende Geräusche.
- Spinnen und Insekten können in Brennern oder Öffnungen nisten. Dieser gefährliche Zustand kann das Gerät beschädigen und den Gebrauch unsicher machen. Reinigen Sie die Brennerlöcher mit einem robusten Pfeifenreiniger. Druckluft kann helfen, kleinere Partikel zu entfernen.
- Kohlenstoffablagerungen können eine Brandgefahr darstellen. Wenn sich Kohlenstoffablagerungen bilden, reinigen Sie die Kuppel und den Motor mit warmer Seifenlauge.
- Nachdem der Brenner und die Lavasteine vollständig abgekühlt sind, entfernen Sie diese aus der Schale und verwenden Sie eine weiche Bürste, um kleinere Flecken, den losen Schmutz und Erde zu entfernen. Mit einem weichen Tuch abwischen.
- Reinigen Sie die Schale und legen Sie anschließend die Lavasteine wieder an der richtigen Position hinein.
- Für eine ordnungsgemäße Reinigung kann ein Staubsauger verwendet werden.

Hinweise:

- In Umgebungen mit salzhaltiger Luft (z. B. in Meeresnähe) tritt Korrosion schneller auf als sonst üblich.
 - Überprüfen Sie regelmäßig die Korrosionsstellen und reparieren Sie diese umgehend.
 - Hartnäckige Flecken, Verfärbungen und eventuell Rostfraß können durch raue Bedingungen im Freien entstehen.
 - Achten Sie darauf, dass kein Pulver oder Lösungsmittel mit lackierten Komponenten oder Kunststoffteilen in Berührung kommt, da dies zu Beschädigungen führen kann.
 - Nach längerem Gebrauch kann es ebenfalls zu Verfärbungen kommen, was normal ist.
- Vergewissern Sie sich, dass sich beide Gaszuführungen in der Position „OFF“ befinden, bevor Sie die Batterie wechseln. Bitte beachten Sie die Hinweise zum Einsetzen von Batterien.
 - Wenden Sie sich an den Hersteller oder Händler, um Informationen über Ersatzschläuche, Thermoelemente, Zündgeräte, Lavasteine usw. zu erhalten.

Hinweis: Verwenden Sie niemals Teile oder Komponenten für dieses Gerät, welche nicht vom Hersteller empfohlen wurden. Verwenden Sie ausschließlich Original-Ersatzteile und -Komponenten.

Lagerung (nach der Verwendung)

- Drehen Sie den Kontrollknopf in die Position „OFF“.
- Drehen Sie das Ventil der Gasflasche in die Position „OFF“.
- Lagern Sie die Gasflasche draußen, an einem sicheren, gut belüfteten Ort, an dem es keine Temperaturen über 50 °C gibt.
- Bewahren Sie das Gerät selbst an einem trockenen, kühlen Platz ohne direkte Sonneneinstrahlung auf. Lagern Sie das Gerät stehend in einem Bereich, in welchem es vor ungünstigen Witterungsbedingungen (wie beispielsweise Regen, Schnee, Schneeregen, Hagel, Staub und Ablagerungen) geschützt ist.
- Wenn Sie möchten, können Sie das Gerät zum Schutz der äußeren Oberflächen abdecken.

Hinweis: Lassen Sie das Gerät vor dem Abdecken vollständig abkühlen.

FEHLERSUCHE UND FEHLERBEHEBUNG

Problem	Ursache	Lösungsmöglichkeit
Der Brenner lässt sich nicht entzünden.	Der Kontrollknopf wurde nicht in die Maximalposition (große Flamme) gedreht.	Drehen Sie den Kontrollknopf in die Maximalposition (große Flamme).
	Die Gasflasche ist leer oder das Ventil ist zuge dreht.	Tauschen Sie die Gasflasche aus oder öffnen Sie das Ventil.
	Das Einspritzventil ist blockiert.	Reinigen oder ersetzen Sie das Einspritzventil.
	Es befindet sich Luft im Gaskreislauf.	Öffnen Sie das Gasventil und drücken Sie den Kontrollknopf entweder für eine Minute nach unten oder bis Sie Gas riechen können.
	Niedriger Gasdruck	Tauschen Sie die Gasflasche aus.
	Anzünder funktioniert nicht	Verwenden Sie zum Entzünden der Feuerschale ein langes Streichholz. Tauschen Sie entweder die Batterie des Anzünders aus oder ersetzen Sie diesen.
Der Brenner bleibt nicht angezündet.	Im Bereich um den Brenner hat sich Schmutz angesammelt.	Reinigen Sie den Bereich um den Brenner herum.
	Niedrige Flamme oder nicht vollständig entzündeter Brenner.	Die Löcher des Flammenverteilers sind teilweise verschlossen. Reinigen Sie den Brenner.
	Das Thermoelement funktioniert nicht richtig.	Ersetzen Sie das Thermoelement (FSD).
	Niedriger Gasdruck.	Tauschen Sie die Gasflasche aus.

Problem	Ursache	Lösungsmöglichkeit
<p>Die Flamme des Brenners ist sehr niedrig.</p> <p>Hinweis: Verwenden Sie das Gerät nicht bei Temperaturen unter 5 °C.</p>	Die Außentemperatur ist höher als 5 °C und die Gasflasche ist weniger als 25 % gefüllt.	Ersetzen Sie die Gasflasche.
	Die Gasleitung ist abgeknickt oder verdreht.	Legen Sie die Leitung gerade hin und führen Sie einen Lecktest durch.
	Der Kontrollknopf befindet sich in der Maximalposition (große Flamme).	Drehen Sie den Kontrollknopf in die Position „OFF“, lassen Sie das Gerät auf Umgebungstemperatur abkühlen und überprüfen Sie den Brenner und die Öffnungen auf mögliche Blockaden.
Rußansammlung	Schmutz auf dem Brenner.	Reinigen Sie den Brenner.
Die Flammen schlagen zurück.	Die Brenneröffnungen sind blockiert.	Schalten Sie das Gerät aus. Schließen Sie das Ventil der Gasflasche. Warten Sie 2 Minuten und versuchen Sie erneut, den Brenner zu entzünden. Kontaktieren Sie den Kundendienst, falls das Problem weiterhin bestehen sollte.
Dicker schwarzer Rauch tritt auf.	Die Brenneröffnungen sind blockiert.	Drehen Sie den Kontrollknopf in die Position „OFF“, lassen Sie das Gerät auf Umgebungstemperatur abkühlen und überprüfen Sie den Brenner und die Öffnungen auf mögliche Blockaden. Entfernen Sie die Blockaden und reinigen Sie den Brenner von innen und von außen.

HINWEISE ZUR ENTSORGUNG



Befindet sich die linke Abbildung (durchgestrichene Mülltonne auf Rädern) auf dem Produkt, gilt die Europäische Richtlinie 2012/19/EU. Diese Produkte dürfen nicht mit dem normalen Hausmüll entsorgt werden. Informieren Sie sich über die örtlichen Regelungen zur getrennten Sammlung elektrischer und elektronischer Gerätschaften. Richten Sie sich nach den örtlichen Regelungen und entsorgen Sie Altgeräte nicht über den Hausmüll. Durch die regelkonforme Entsorgung der Altgeräte werden Umwelt und die Gesundheit ihrer Mitmenschen vor möglichen negativen Konsequenzen geschützt. Materialrecycling hilft, den Verbrauch von Rohstoffen zu verringern.

Das Produkt enthält Batterien, die der Europäischen Richtlinie 2006/66/EG unterliegen und nicht mit dem normalen Hausmüll entsorgt werden dürfen. Bitte informieren Sie sich über die örtlichen Bestimmungen zu gesonderten Entsorgung von Batterien. Durch regelkonforme Entsorgung schützen Sie die Umwelt und die Gesundheit ihrer Mitmenschen vor negativen Konsequenzen.

Dear Customer,

Congratulations on purchasing this equipment. Please read this manual carefully and take care of the following hints to avoid damages. Any failure caused by ignoring the items and cautions mentioned in the instruction manual is not covered by our warranty and any liability. Scan the QR code to get access to the latest user manual and other information about the product:



CONTENT

Technical data 21
Packing content 21
Safety instructions 22
Device overview 25
Installation 26
Getting started 27
Cleaning and care 29
Troubleshooting 31
Hints on disposal 33

DECLARATION OF CONFORMITY

**Producer:**

Chal-Tec GmbH, Wallstraße 16, 10179 Berlin,
Germany.

This product is conform to the following European Directives:

EU/2016/426 (GAR)



blumfeldt

Product name:

Gas Fire Bowl

Item number:

10033450

Pin code: 2531CS-0150

 Chal-Tec GmbH, Wallstr. 16, 10179 Berlin, Germany
 WWW.ELEKTRONIK-STAR.COM

Country of Destination	Gas Category	Gas Type and Supply Pressure	Injector Size Ø	Total Nominal Heat Inputs (Hs)
LU, NL, DK, FI, SE, CY, CZ, EE, LT, MT, SK, SI, BG, IS, NO, TR, HR, RO, IT, HU and LV	I3B/P(30) <input type="checkbox"/>	Propane, butane and their mixtures: 28~30 mbar	1.9 mm	14.4 kW (1136 g/h)
BE, FR, IT, LU, IE, GB, GR, PT, ES, CY, CZ, LT, SK, CH, SI and LV	I3+(28~30/37) <input type="checkbox"/>	Butane/Propane: 28~30/37 mbar	1.9 mm	
PL	I3B/P(37) <input type="checkbox"/>	Propane, butane and their mixtures: 37 mbar	1.8 mm	
AT, DE, SK, CH, LU	I3B/P(50) <input checked="" type="checkbox"/>	Propane, butane and their mixtures: 50 mbar	1.65 mm	

- Read the instructions before installation and use of this appliance.
- **NOTE:** Accessible parts may be very hot, keep young children away.
- This appliance must be installed in accordance with the rules in force, and used only in a sufficiently ventilated space.
- This appliance is intended for decorative purposes.
- For outdoor use only.
- **NOTE:** This appliance has a naked flame. A suitable guard should be used for the protection of young children, the elderly and the infirm.



TECHNICAL DATA

Item number	10033450
Nominal heat input	14,4 kW
Gas consumption	1136 g/h
Appliance category	I3B/P (50)
Countries	AT, DE, CH, LU, SK
Gas	Propane, Butane and mixtures
Gas pressure	50 mbar

Accessories	
Gas regulator (not supplied)	Certified regulator according to EN 16129 (flow rate: max. 1.5 kg/h)
Gas hose	Certified gas hose according to applicable EN-standard (max 1.5 m)
Gas cylinder (not supplied)	Standard gas cylinder (recommend to use 4.5 kg ~ 15 kg)

PACKING CONTENT

Item	Description	Quantity
A	Fire pit	1 pc
B	Fabric dust cover	1 pc
C	Lava rock	2 kg
D	Adjusting pin	4 pcs
D	Metal cylinder holder	1 pc

SAFETY INSTRUCTIONS

This symbol is stuck on in the higher part of the appliance (do not remove it).



**Attention:
Surface very hot!
Do not touch!!!**

- Read the instructions carefully before installing and commissioning the appliance and keep them for future use.
- This appliance is fitted with flexible gas rubber pipe and clamps that must be used; never use different kind and always according to the national rules in force of the country of destination.
- These components should be periodically substituted, according to the date reported on the body of each of them, or according to the National Rules in force of the country of destination.
- The LPG cylinder is not included and has to be bought from local gas suppliers.
- Before installation, ensure that the local distribution conditions (identification of the type of gas and pressure) and the adjustment of the appliance are compatible.
- The appliance must be installed according to the instructions and national rules in force of the country of destination.
- Never use this appliance indoors, on vehicles or boat.
- If the instructions of this manual are not exactly followed, dangerous situation may come up. Make sure all parts are in proper place.
- Any modification of the appliance may be dangerous; improper installation, adjustment, alteration, service or maintenance may cause personal injury or property damage.
- Installation and repair must be performed by a customer service, a qualified technician or gas supplier; never do it by yourself!
- Never use this appliance until all connections have been leakage tested. Never put it into operation if any leakage is detected; check leakage all the time by soapy foam (never using a flame). In case of gas leakage, appliance shall not be used; shut off gas supply and the appliance must be investigated and rectified by a customer service, a qualified technician or gas supplier before it is used again.
- Appliance must be attended all the time while in operation and never attempt to disconnect gas regulator or gas fittings.
- This is a decorative appliance only and any kind of cooking is strictly forbidden. Never use charcoal or any other solid fuel but lava rocks supplied with the appliance.

- Do not burn rubbish and any other materials throw on this appliance. Do not pour water into the appliance.
- Do not store or use gasoline or other flammable vapours and liquids in the vicinity of this or any other appliance.
- Use only the gas type specified by the manufacturer (see specifications in “Technical data” section and the appliance marking on the appliance).
- Use only LPG cylinder specified by the manufacturer (see in “LPG cylinder” section).
- Shut off the valve of the LPG cylinder or the gas regulator before moving the appliance.
- Do not move the appliance during use; once it has been turned in “OFF” position (full disk), wait until temperature has cooled down (at least 30 minutes).
- Gloves are strictly recommended to be used while moving this appliance, to protect your hands.
- Always use the appliance on a horizontal not combustible surface to keep it stable.
- Check that the gas regulator seal is correctly fitted and able to fulfil its function.
- Turn off the gas supply at the LPG cylinder after use.
- Flexible metal or rubber pipe, used to connect the appliance with the LPG cylinder must be changed within the prescribed intervals and according to the national rules in force (see expiry date on the flexible metal or rubber pipe).
- Check flexible metal or rubber pipe used at least once per month and while LPG cylinder is changed; if it shows sign of cracking, splitting or deterioration, it shall be exchanged for a new one of the same length and of equivalent quality.
- A temperature less than 5 °C will cause restricted gas flow and the appliance will not work properly.
- The appliance should be inspected before using and at least one time a year (see “Cleaning and care” section).
- Battery ignition may contain mercury; do not put in fire or trash. After use, handle as recycle hazardous.
- Take battery out when appliance is not supposed to be used for a long period of time.



WARNING

Risk of burns! Accessible parts of the appliance can become very hot during use – keep small children away from the appliance.

- People should be warned of the hazards of high surface temperatures and should stay away to avoid burns or clothing ignition.
- If fire should go out, turn gas supply in “OFF” position (full disk) and wait for 2 minutes before attempting to relight.

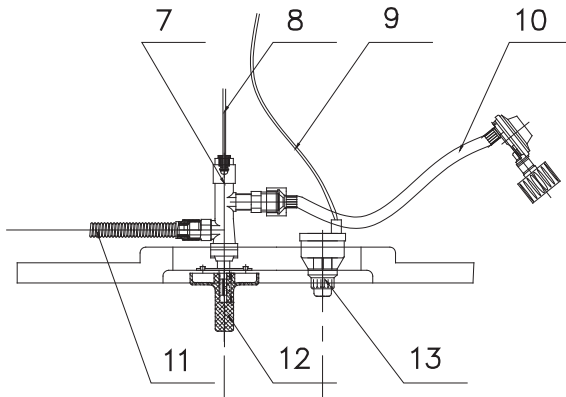
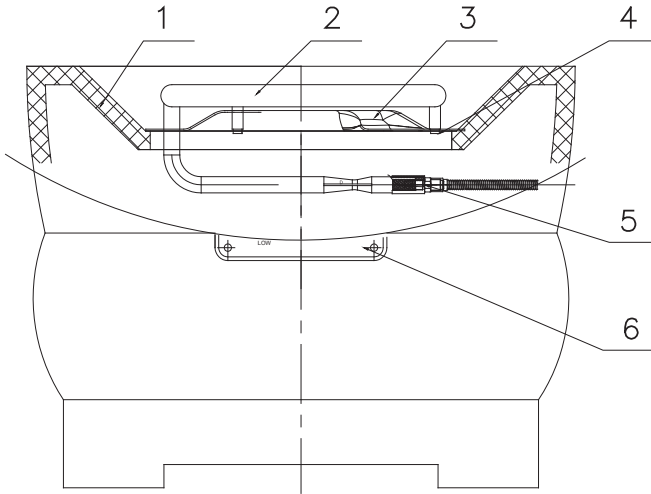
- Children should be carefully supervised when in the area of the appliance. Never let them use this appliance.
- This appliance must be kept away from flammable materials. Clothing or other flammable materials should not be hung from the appliance, or placed near the appliance.
- Always maintain at least 1 m clearance from combustible materials (left or right side and back wall); any ceiling is forbidden.
- Do not put any other fireplace cover or anything flammable on, beneath or beside the appliance.
- Do not rest feet on appliance while in operation.
- Keep any electrical supply cord and rubber pipe away from any heated surface.
- Any sealed parts by Manufacture or his agent can not be altered by the user.
- The appliance must be installed in accordance with local regulations and must only be used in an adequately ventilated environment.

**WARNING**

Risk of burns! This appliance has a naked flame.

A suitable guard should be used for the protection of young children, the elderly and the infirm.

- This appliance is not fitted with with an atmosphere sensing device (ASD).
- Use only outdoors and in good weather condition (no rain, or windy condition).
- The use of this appliance in enclosed areas can be dangerous and is prohibited.
- Children and adults should be aware of the high operating temperatures of areas above the post when operating this appliance. Children should be carefully supervised when in the vicinity of the appliance.
- Do not operate this appliance unless it is fully assembled with all its parts.
- Do not leave the appliance unattended during use.



- | | | |
|-----------------|----------------|-------------|
| 1 Fire pit body | 6 Name plate | 11 Manifold |
| 2 Burner | 7 Valve | 12 Knob |
| 3 Burner base | 8 Thermocouple | 13 Igniter |
| 4 Burner fixer | 9 Elektrode | |
| 5 Orifice | 10 Regulator | |

INSTALLATION

This gas fire bowl must be installed on flat, stable surface, away from any combustible materials or construction.

- Remove fire pit from a carton and remove cylinder cargo from another carton, place them on any level, non-combustible surface.
- Place lava rocks into the fire pit around the burner evenly.
- Unscrew the button cap of igniter, put a piece of AAA battery into igniter compartment with anode outward, then screw the button cap.
- Take down the lid of cylinder cargo carefully and put it in the safety place.
- Locate the hose out of the pathways where people may trip over it or in areas where the hose may be subjected to accidental damage.



CAUTION

Do not kink flexible gas hose. If it is kinked, a gas leak could occur.

Connecting gas circuit to LPG cylinder

Keep at hand suitable crossed screwdriver, adjustable spanners, pliers and wrenches. Before assembly, make sure all protection packing material has been removed.

A gas regulator, flexible gas rubber pipe and clamps (if necessary) are supplied with this appliance and must be used, according to national rules in force. You need to purchase one gas cylinder. The gas regulator has to be set according to specific gas category and proper gas consumption (g/h) specification. The LPG cylinder should be standard one. Recommend to use 4.5 kg to 15 kg one. Replacement must be that specified in "Gas requirements" section of this instruction manual.

Be careful: Do not kink flexible gas rubber pipe of gas circuit. If pipe holder should not be provided, thread of the gas inlet connection will be in line with Standards ISO 7-1 or ISO 228-1, according to national rules in force of the country of destination.

- Make sure appliance gas knob is turned "OFF" (full disk) before assembling.
- Position the LPG cylinder at the side of your appliance, not underneath, keeping in mind that the LPG cylinder must be kept away from heat and in a safe position.
- Connect the regulator to LPG cylinder by hand.
- Connect the hose to the appliance and the regulator. Tighten the screw of the hose clamp with a screwdriver.

- Flexible gas rubber pipe must be located in the LPG compartment carefully, avoiding any twisting.
- Never use a damaged gas regulator.
- Never connect this appliance to an unregulated LPG source (gas regulator is mandatory to be used).
- When the appliance is not in use, turn the LPG cylinder in “OFF” position.
- Always perform a leakage test on gas connections whenever a LPG cylinder is connected. If bubbles form in the leakage test solution, do not use it. Never use a flame to test for leakages. It is strictly forbidden and dangerous!

Gas requirements

- Use only the type of gas and the type of LPG cylinder specified by the manufacturer.
- Appliance must use an approved gas regulator (approved for a working temperature not lower than 50 °C) and flexible gas rubber pipe with a length not over 1.5 m and approved for a working temperature not lower than 60 °C.
- When substitution will be necessary, you have to purchase suitable gas regulator, flexible gas rubber pipe and clamps from your local gas dealer.
- Gas regulator should be substituted after a maximum of 10 years.

LPG cylinder

- LPG cylinder used must be in accordance with the national rules in force.
- LPG cylinder should have collar to protect cylinder valve and never filled over 80 % its capacity.
- Refer to your gas supplier for instructions how to use and handle LPG cylinder.
- Never use a LPG cylinder with a damaged body, valve, collar or foot ring.
- Change LPG cylinders in an amply ventilated area, away from any ignition source (candle, cigarettes and so on).
- If appliance is stored indoors, detach and leave LPG cylinder outdoors in a ventilated and protected area.
- LPG cylinder must always be used in an upright position.
- Do not store a spare or disconnected LPG cylinder near this appliance.

GETTING STARTED

Before ignite the appliance, perform “Leakage Testing” in a well ventilated area (outdoor). At first use and after every LPG cylinder substitution, appliance gas circuit must be purged of the inside air before igniting! To do this, turn the control knob counter-clockwise to the ignition position and push it holding for 1 minute before attempting ignition.

Lighting the appliance

1. Make sure that LPG cylinder, filled with $\frac{4}{5}$ of its capacity, contains proper LPG gas (refer to „Technical data“ section). Turn LPG cylinder valve in full “ON” position and close LPG compartment panel.
2. Make sure that burner control knob is in “OFF” position (full disk).
3. Push the control knob and keep pressing while turning counter-clockwise to the corresponding Maximum position (big flame). At the same time push the ignition button (star). Igniter will spark automatically (it is possible to ignite the appliance even with proper lit long match, approaching carefully the burner managing in the same way).
4. When the burner is lit in Maximum position (big flame), stop pushing ignition button (star) and keep the control knob pressed but not over 20 seconds to heat the thermocouple (FSD); then release it (first ignition takes generally more time, because gas circuit is full of air).
5. If the burner does not keep lit, wait 5 minutes and then repeat steps 3 and 4.
6. Burner now is lit in Maximum position (big flame).
7. Adjust the heat input by turning the knob from the Maximum position (big flame), to the Minimum position, as properly.
8. After lighting, turn knob from Minimum to Maximum (big flame) position and back, to check flame stability.
9. In case of accidental break down of the flame (for wind or other reasons), FSD will shut off gas supply automatically (FSD = Flame Safety Device) not over 60 seconds.

Note: The burner may be noisy when initially turned on. To eliminate excessive noise from the burner, turn the control knob to the Minimum position and back. If you experience any ignition problem consult the following “Troubleshooting” section.

Turning off the appliance

1. Turn appliance control knob clockwise up to “OFF” position (full disk).
2. Turn the LPG cylinder valve to the “OFF” position.
3. Allow the appliance to cool before moving it (at least 30 minutes).

Re-Lighting the appliances

1. Turn control knob to “OFF” position.
2. Wait at least 5 minutes, to let gas dissipate, before attempting burner re-light.
3. Repeat the steps described in the „Lighting the appliance“ section.

Leakage testing

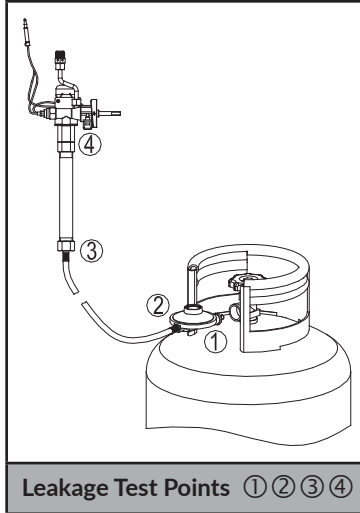


WARNING:

Fire and explosion hazard! Never check for gas leakages with a flame or while smoking.

This appliance needs to be periodically checked for leakages and an immediate check is required if the smell of gas is detected.

- Make a soap solution using 1 part of liquid dish-washing soap to 3 parts water. The soap solution can be applied with a soap bottle, brush, or rag to the leakage tested points shown in the figure beside.
- The valve of the LPG cylinder should be in the "OFF" position at this point of the leakage test. Once the soapy solution is applied to the gas connections, the valve of the LPG cylinder needs to be turned to the "ON" position.
- Soap bubbles will begin to form in the soapy solution if any leakage is present.
- In the event of gas leakage, the appliance shall not be used or if a light, the gas supply shall be shut off and the appliance shall be investigated and rectified before it is used again. Tighten any leaking fittings, then turn on gas supply and recheck.
- If necessary, substitute gasket or material used to guarantee tightness.



CLEANING AND CARE

To ensure years of trouble-free performance from your appliance, regular services of the appliance is mandatory as followings:

- The appliance should be inspected before at least one time a year by a qualified service technician only. More frequent cleaning may be required according to the use of the appliance.
- Keep exterior surfaces clean, free and clear from combustible materials.
- Use warm soapy water for cleaning. Never use flammable or corrosive cleaning agents.

- While washing your unit make sure to keep the area around the burner assembly dry at all times. If the gas control is exposed to water in any way, do not try to use it. It must be replaced.
- Burner and LPG compartment circulating air passageways of the appliance must be kept clean.
- Airflow must be unobstructed. Keep controls, burner and circulation air passageways clean. Signs of possible blockage include:
 - gas odor with extreme yellow tipping of flame,
 - appliance glow is excessively uneven,
 - appliance makes popping noises.
- Spiders and insects can nest in burner or orifices. This dangerous condition can damage the appliance and render it unsafe for use. Clean burner holes by using a heavy duty pipe cleaner. Compressed air may help clear away smaller particles.
- Carbon deposits may create a fire hazard. If any carbon deposits develop, clean dome and engine with warm soapy water.
- After the burner and lava rocks are completely cooled down, remove it from the bowl and use a soft brush to get rid of the mild stains, loose dirt and soil. Wipe with a soft cloth.
- Clean the bowl and afterwards put the lava rocks in proper position again.
- For proper cleaning, a vacuum cleaner can be used.

Notes:

- In a salt-air environment (such as near the sea), corrosion occurs more quickly than normal.
- Frequently check the corroded areas and repair them promptly.
- Stubborn stains, discoloration and possibly rust pitting can occur from exposure to harsh outdoor conditions.
- Be careful not let any powder or solvent come in contact with painted or plastic components as damage may occur.
- After long use, some discoloration can come up, which is normal.

- Make sure both gas supplies are in “OFF” position before changing battery. Please refer to the process of assembling battery.
- Please contact the manufacturer or dealer for information regarding replacement hoses, thermocouples, igniters, lava rocks, etc.

Note: Never use unauthorized parts or components for this appliance. Use only original equipment replacement spare parts and components.

Storage (after use)

- Turn control knob in “OFF” position (full disk).
- Turn LPG cylinder in “OFF” position.
- Disconnect LPG cylinder and move to a secure, well ventilated location outdoors. Do not store in a location that will exceed 50 °C.

- Store the appliance in a cool dry place away from direct sunlight; store it upright in an area sheltered from direct contact with inclement weather (such as rain, sleet, hail, snow, dust and debris).
- If desired, cover appliance to protect exterior surfaces and to prevent build up in air passages.

Note: Wait until appliance is cool before covering.

TROUBLESHOOTING

Problem	Cause	Suggested solution
Burner won't light.	Control knob is not in Maximum position (big flame).	Turn control knob in Maximum position (big flame).
	LPG cylinder valve is closed/empty.	Open the valve or replace LPG cylinder with a new one.
	Blockage in the injector	Clean or replace the injector.
	Air in the gas circuit	Open gas line and bleed it (pressing control knob in) for not over 1 minute or until you smell gas.
	Low gas pressure	Replace the LPG cylinder with a new one.
	Igniter fails	Use a long match to light the burner, change the battery or obtain a new igniter and replace it.
Burner won't stay lit.	Dirty build up around burner	Clean dirty around the burner.
	Low flames or not full running around the burner.	Flame spreader holes are partially closed, clean the burner.
	Thermocouple is not operating correctly.	Replace thermocouple (FSD).
	Low gas pressure	Replace LPG cylinder with a new one.

Problem	Cause	Suggested solution
Burner flame is low. Note: Do not operate appliance below 5 °C.	Outdoor temperature is higher than 5 °C and LPG cylinder is less than 25 % full.	Replace LPG cylinder with a new one.
	Gas pipe is bent or kinked.	Straighten hose and perform leakage test on gas pipe.
	Control knob is fully Maximum position (big flame).	Turn control knob to "OFF" position (full disk), let cool to room temperature and check burner and orifices for blockage.
Carbon build-up	Dirty or film on burner.	Clean burner.
Flash back (flame inside burner)	Burner ports are blocked.	Switch off the appliance. Close the LPG cylinder valve. Wait 2 minutes, following the ignition procedure. Ignite burner again. If the problem continuous, switch-off and contact consumer service.
Thick black smoke	Blockage in the burner	Turn control knob to "OFF" position, let the appliance to cool at room temperature and remove blockage and clean burner inside and outside.

HINTS ON DISPOSAL



According to the European waste regulation 2012/19/EU this symbol on the product or on its packaging indicates that this product may not be treated as household waste. Instead it should be taken to the appropriate collection point for the recycling of electrical and electronic equipment. By ensuring this product is disposed of correctly, you will help prevent potential negative consequences for the environment and human health, which could otherwise be caused by inappropriate waste handling of this product. For more detailed information about recycling of this product, please contact your local council or your household waste disposal service.

Your product contains batteries covered by the European Directive. 2006/66/EC, which cannot be disposed of with normal household waste. Please check local rules on separate collection of batteries. The correct disposal of batteries helps prevent potentially negative consequences on the environment and human health.

