



blumfeldt

## Beverlywood Rocking Chair

Sonnenliege

Sunbed

10033453 10033454





**Sehr geehrter Kunde,**

wir gratulieren Ihnen zum Erwerb Ihres Gerätes. Lesen Sie die folgenden Hinweise sorgfältig durch und befolgen Sie diese, um möglichen Schäden vorzubeugen. Für Schäden, die durch Missachtung der Hinweise und unsachgemäßen Gebrauch entstehen, übernehmen wir keine Haftung. Scannen Sie den folgenden QR-Code, um Zugriff auf die aktuellste Bedienungsanleitung und weitere Informationen rund um das Produkt zu erhalten:

**Dear Customer,**

Congratulations on purchasing this device. Please read the following instructions carefully and follow them to prevent possible damages. We assume no liability for damage caused by disregard of the instructions and improper use. Scan the QR code to get access to the latest user manual and more product information.

**Estimado cliente,**

Le felicitamos por la adquisición de este producto. Lea atentamente las siguientes instrucciones y sígalas para evitar posibles daños. No asumimos ninguna responsabilidad por los daños causados por el incumplimiento de las instrucciones y el uso inadecuado. Escanee el siguiente código QR para obtener acceso a la última guía del usuario y más información sobre el producto.

**Chère cliente, cher client,**

Toutes nos félicitations pour l'acquisition de ce nouvel appareil. Veuillez lire attentivement et respecter les instructions de ce mode d'emploi afin d'éviter d'éventuels dommages. Nous ne saurions être tenus pour responsables des dommages dus au non-respect des consignes et à la mauvaise utilisation de l'appareil. Scannez le QR-Code pour obtenir la dernière version du mode d'emploi et des informations supplémentaires concernant le produit.

**Gentile cliente,**

La ringraziamo per aver acquistato il dispositivo. La preghiamo di leggere attentamente le seguenti istruzioni per l'uso e di seguirle per evitare possibili danni. Non ci assumiamo alcuna responsabilità per danni scaturiti da una mancata osservazione delle avvertenze di sicurezza e da un uso improprio del dispositivo. Scansionare il codice QR seguente, per accedere al manuale d'uso più attuale e per ricevere informazioni sul prodotto.



---

## SICHERHEITSHINWEISE

---

Die Sonnenliege und die zugehörigen Teile wurden aus Aluminium in Kombination mit textilem Material hergestellt. Sonnenliegen sind Umwelteinflüssen ausgesetzt, wie großen Temperaturschwankungen, Feuchtigkeit und intensiver Sonneneinstrahlung. Damit Sie länger Freude an Ihrer Sonnenliege haben, sollten Sie die folgenden Hinweise beachten:

- Vermeiden Sie längeren Kontakt mit Feuchtigkeit und stehendem Wasser. Nehmen Sie Ihre Möbel bei Regen ins Haus oder decken Sie sie mit einer Schutzhülle ab. Bei kurzen Regenschauern sollten die Möbel nach dem Regen leicht gekippt und die Feuchtigkeit abgewischt werden. Bei längerem Abdecken ist für eine ausreichende Luftzirkulation zu sorgen.
- Wir empfehlen Ihnen, Kissenbezüge bei der Reinigung auf dem Kissen zu belassen, anstatt sie zu entfernen. Reinigen Sie die äußere Kissenhülle mit sauberem Wasser und einer weichen Bürste. Entfernen Sie hartnäckige Verschmutzungen mit etwas Seifenlauge und wischen Sie dann mit einem sauberen Lappen und klarem Wasser nach. Lassen Sie die Kissen nach der Reinigung oder vor der Lagerung vollständig an der Luft trocknen. Geben Sie die Stoffe niemals in die Waschmaschine oder den Trockner.
- Vermeiden Sie den Kontakt mit Sonnenschutzmitteln oder Bräunungsmitteln.
- Die Schrauben sind aus rostfreiem Stahl gefertigt, um eine höhere Haltbarkeit zu erzielen. Ziehen Sie die Schrauben nicht zu stark an.
- Der Rahmen ist pulverbeschichtet. Durch den Gebrauch und Transport können Lackschäden entstehen. Bessern Sie diese rechtzeitig mit einem Tupfer Farbe aus, um Rost zu verhindern.
- Schützen Sie die Sonnenliege bei Nichtgebrauch vor übermäßiger Sonneneinstrahlung, da es sonst zum Ausbleichen der Farbe kommen kann.
- Lagern Sie die Sonnenliege im Winter an einem kühlen, trockenen und frostfreien Ort. Die Sonnenliege ist nicht winterfest.
- Bitte benutzen Sie die einzelnen Teile nur zum Sitzen oder Liegen. Sie sind nicht als Ersatz für eine Leiter oder als Turngerät für Kinder geeignet.
- Die Sonnenliege und alle zugehörigen Teile sind nur für den privaten Gebrauch bestimmt.
- Bauen Sie die Einzelteile auf einem Teppich zusammen, damit sie beim Zusammenbau nicht beschädigt werden.
- Ziehen Sie die Schrauben erst an, wenn sich alle Schrauben des Bauteils in der richtigen Position befinden.

**Hinweis:** Um vorzeitigen Ermüdungserscheinungen des Materials oder Verunreinigungen entgegenzuwirken, ist eine regelmäßige Reinigung vorzunehmen. Schäden oder Verunreinigungen, welche auf unzureichende Pflege zurückzuführen sind, stellen keine Reklamationsgründe dar.

---

## SAFETY INSTRUCTIONS

---

The sun lounger and its parts are made of aluminium in combination with textile material. Sunbeds are exposed to environmental influences such as large temperature fluctuations, humidity and intense sunlight. To ensure that you enjoy your sun lounger for as long as possible, you should observe the following instructions:

- Avoid prolonged contact with moisture and standing water. Take your furniture indoors when it rains or cover it with a protective cover. After short rain showers, the furniture should be tilted slightly after the rain and the moisture wiped off. When covering for a longer period of time, ensure sufficient air circulation.
- We recommend that you leave cushion covers on the cushion when cleaning instead of removing them. Clean the outer cushion cover with clean water and a soft brush. Remove stubborn dirt with a little soapy water and then wipe with a clean cloth and clear water. Allow the cushions to air dry completely after cleaning or before storage. Never put the fabrics in the washing machine or dryer.
- Avoid contact with sunscreen or tanning products.
- The screws are made of stainless steel for greater durability. Do not tighten the screws too much.
- The frame is powder-coated. Use and transport can cause damage to the paintwork. Touch the paintwork up in time with a dab of paint to prevent rust.
- Protect the sun lounger from excessive sunlight when not in use, otherwise the colour may fade.
- Store the sun lounger in a cool, dry and frost-free place in winter. The sun lounger is not winterproof.
- Please use individual parts only for sitting or lying down. They are not suitable as a substitute for a ladder or as gymnastic equipment for children.
- The sun lounger and all associated parts are for private use only.
- Assemble the individual parts on a carpet so that they are not damaged during assembly.
- Do not tighten the screws until all screws of the component are in the correct position.

**Note:** To counteract premature fatigue of the material or contamination, regular cleaning must be carried out. Damage or contamination caused by insufficient care does not constitute grounds for complaint.

## INDICACIONES DE SEGURIDAD

La tumbona y sus partes están hechas de aluminio en combinación con material textil. Las tumbonas están expuestas a influencias ambientales como grandes fluctuaciones de temperatura, humedad y luz solar intensa. Para que pueda disfrutar de su tumbona durante más tiempo, debe tener en cuenta las siguientes indicaciones:

- Evitar el contacto prolongado con la humedad y el agua estancada. Lleve sus muebles al interior cuando llueva o cúbralos con una funda protectora. En los chubascos breves, los muebles deben inclinarse ligeramente después de la lluvia y limpiarse la humedad. Cuando se cubra durante un periodo de tiempo prolongado, asegúrese de que haya suficiente circulación de aire.
- Le recomendamos que deje las fundas de cojín en el cojín cuando los limpie en lugar de extraerlos. Limpie la funda exterior del cojín con agua limpia y un cepillo suave. Elimine la suciedad persistente con un poco de agua con jabón y luego pase un paño limpio y aclare todo con agua. Deje que los cojines se sequen completamente al aire libre después de limpiarlos o antes de guardarlos. Nunca coloque los tejidos en la lavadora ni en la secadora.
- Evite el contacto con productos de protección solar o de bronceado.
- Los tornillos son de acero inoxidable para una mayor durabilidad. No apriete en exceso los tornillos.
- El marco tiene un recubrimiento de polvo. El uso y el transporte pueden provocar daños en la pintura. Repárelos a tiempo con un poco de pintura para evitar que la zona se oxide.
- Proteja la tumbona de la luz solar excesiva cuando no la utilice, ya que de lo contrario el color podría desvanecerse.
- Guarde la tumbona en un lugar fresco, seco y libre de heladas durante el invierno. La tumbona no soporta la climatología invernal.
- Por favor, utilice las partes individuales sólo para sentarse o acostarse. No son adecuadas como sustituto de una escalera ni como equipo de gimnasia para niños.
- La tumbona y todas sus piezas son de uso privado.
- Monte las piezas individuales sobre una alfombra para que no se dañen durante el montaje.
- No apriete los tornillos hasta que todos los tornillos del componente estén en la posición correcta.

**Nota:** para contrarrestar la aparición de fatiga anticipada en el material o suciedad, debe realizarse una limpieza periódica. Los daños o suciedad causados por un cuidado insuficiente no constituyen un motivo de reclamación.

---

## CONSIGNES DE SÉCURITÉ

---

Le bain de soleil et les pièces associées sont en aluminium combiné à un matériau textile. Les chaises longues sont exposées aux influences environnementales, telles que les grandes variations de température, l'humidité et le rayonnement solaire intense. Pour profiter plus longtemps de votre chaise longue, il convient de respecter les consignes suivantes :

- Évitez tout contact prolongé avec l'humidité et l'eau stagnante. En cas de pluie, rentrez vos meubles à l'intérieur ou couvrez-les d'une housse de protection. Après une courte averse, il convient d'incliner légèrement les meubles et d'essuyer l'humidité. Si vos meubles restent longtemps couverts, il convient de veiller à ce que l'air circule suffisamment.
- Nous vous recommandons de laisser les housses de coussins sur les coussins lors du nettoyage plutôt que de les retirer. Nettoyez la housse extérieure du coussin avec de l'eau propre et une brosse douce. Enlevez les salissures tenaces avec un peu d'eau savonneuse, puis essuyez avec un chiffon propre et de l'eau claire. Laissez les coussins sécher complètement à l'air après le nettoyage ou avant de les ranger. Ne mettez jamais les tissus dans la machine à laver ou dans le sèche-linge.
- Évitez tout contact avec des produits de protection solaire ou de bronzage.
- Les vis sont en acier inoxydable pour une plus grande durabilité. Ne serrez pas les vis trop fort.
- Le cadre a un revêtement thermolaqué. L'utilisation et le transport peuvent endommager la peinture. Réparez-les à temps avec un peu de peinture pour éviter la rouille.
- Protégez le bain de soleil d'une exposition excessive au soleil lorsqu'il n'est pas utilisé, car cela peut entraîner une décoloration de la surface.
- En hiver, stockez le bain de soleil dans un endroit frais, sec et à l'abri du gel. Le bain de soleil ne résiste pas à l'hiver.
- Veuillez utiliser les différents éléments uniquement en position assise ou couchée. Ils ne sont pas destinés à remplacer une échelle ou à servir d'équipement de gymnastique pour les enfants.
- Le bain de soleil et toutes les pièces associées sont uniquement destinés à un usage privé.
- Assemblez les différentes pièces sur un tapis pour ne pas les endommager lors du montage.
- Ne serrez les vis que lorsque toutes les vis de l'élément de construction sont en position correcte.

**Remarque :** Pour éviter une usure prématurée du matériel ou la présence d'impuretés, il convient de procéder à un nettoyage régulier. Les dommages ou les salissures dus à un entretien insuffisant ne constituent pas des motifs de réclamation.

## AVVERTENZE DI SICUREZZA

Il lettino prendisole e tutti i suoi componenti sono di alluminio in combinazione con materiale tessile. I lettini sono esposti a influenze ambientali come le oscillazioni della temperatura, l'umidità e la luce solare intensa. Per godersi il proprio lettino più a lungo, si consiglia di osservare le seguenti istruzioni:

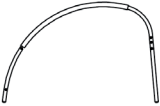

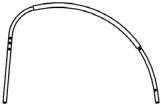

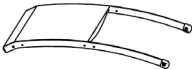




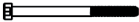

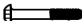


- Evitare il contatto prolungato con l'umidità e l'acqua stagnante. Portare in casa i mobili quando piove o coprirli con un rivestimento protettivo. Dopo brevi rovesci di pioggia, i mobili devono essere leggermente inclinati e l'umidità deve essere asciugata. Se si ha intenzione di tenerli coperti per un periodo di tempo più lungo, assicurarsi che la circolazione dell'aria sia sufficiente.
- Si consiglia di lasciare le federe sul cuscino durante la pulizia invece di rimuoverle. Pulire il rivestimento esterno del cuscino con acqua pulita e una spazzola morbida. Rimuovere lo sporco ostinato con un po' di acqua e sapone e poi pulire con un panno pulito e acqua limpida. Lasciare asciugare completamente all'aria i cuscini dopo la pulizia o prima di riporli. Non mettere mai i tessuti in lavatrice o in asciugatrice.
- Evitare il contatto con creme solari o prodotti abbronzanti.
- Le viti sono in acciaio inossidabile per garantire una durata maggiore. Non stringere troppo le viti.
- Il telaio è verniciato a polvere. L'uso e il trasporto possono causare danni alla vernice. Ritoccarla tempestivamente con un po' di colore per evitare la ruggine.
- Proteggere il lettino dalla luce solare eccessiva quando non viene utilizzato, altrimenti il colore potrebbe sbiadire.
- Conservare il lettino in un luogo fresco, asciutto e senza gelo in inverno. Il lettino prendisole non è resistente al freddo.
- Si prega di utilizzare ogni componente solo per sedersi o sdraiarsi, in quanto non è adatto per sostituire scale o attrezzi ginnici per bambini.
- Il lettino e tutti i componenti sono solo per uso privato.
- Assemblare ogni pezzo su un tappeto in modo che non venga danneggiato durante il montaggio.
- Non serrare le viti finché tutte le viti dei componenti non sono nella posizione corretta.

**Nota:** per contrastare segni di affaticamento prematuro del materiale o impurità, bisogna effettuare una pulizia regolare. Danni o impurità causati da una manutenzione insufficiente non costituiscono motivo di reclamo.



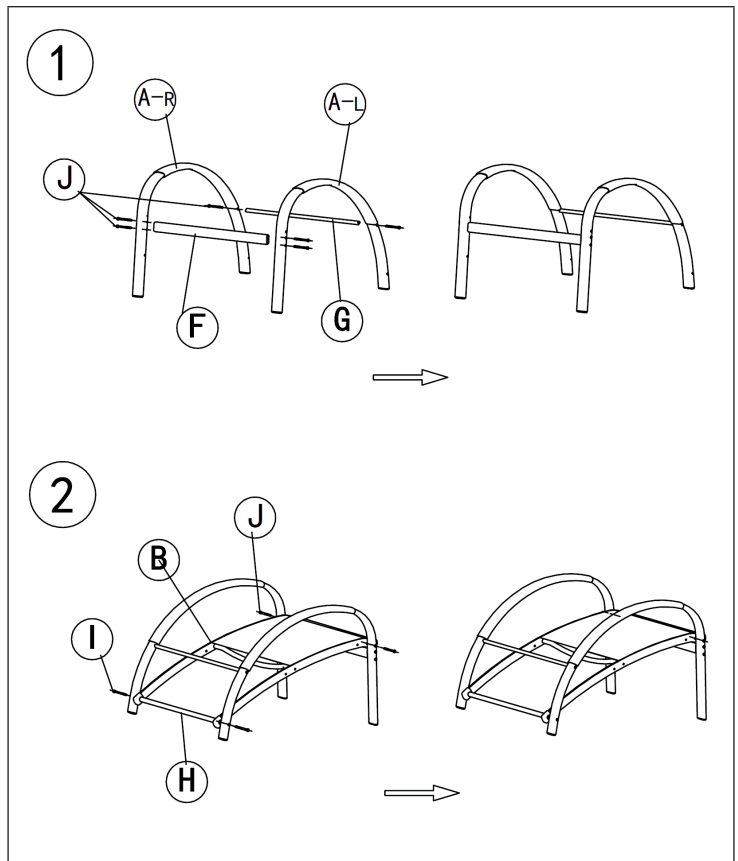
# LIEFERUMFANG

Scope of delivery | Volumen de suministro | Contenu de la livraison |  
Dotazione di fornitura

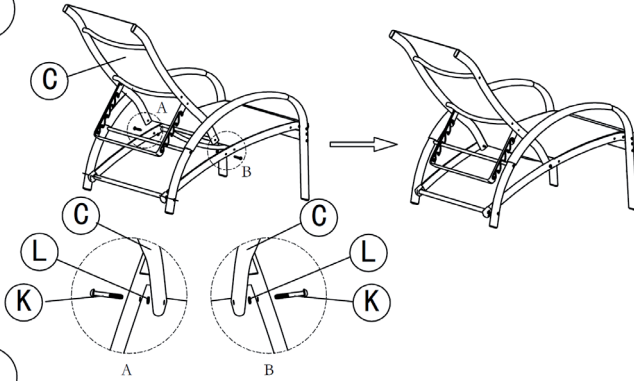
A-R		1	D		1
A-L		1	E		1
B		1	F		1
C		1	G		1
			H		1
I		M6X70	2		
J		M6X50	8		
K		M6X45	4		
L			4		
M			1		

# ZUSAMMENBAU

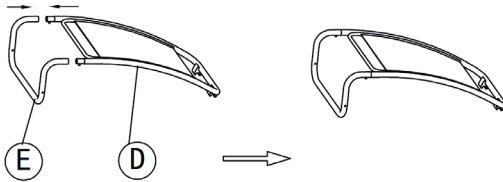
Assembly | Ensamblaje | Assemblée | Assemblaggio



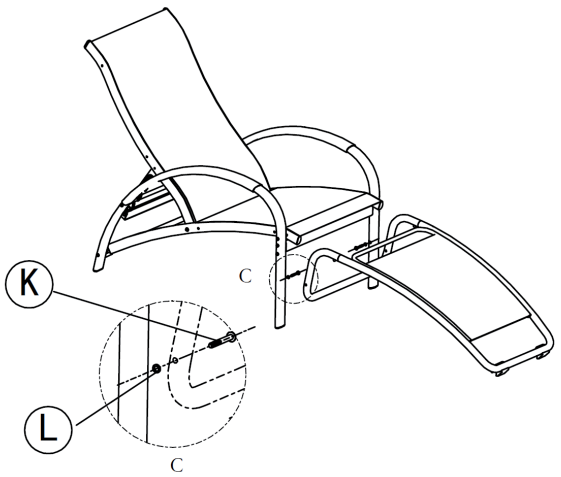
3



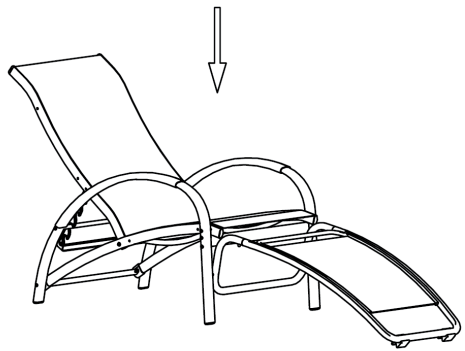
4



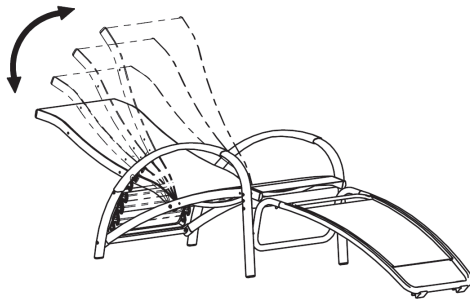
5



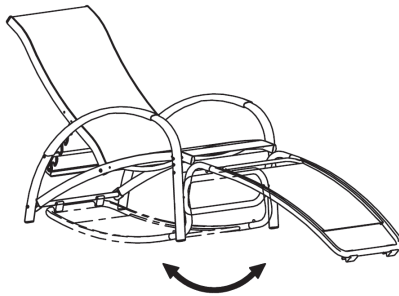
6



7



8



---

## **HERSTELLER**

---

**Manufacturer | Fabricante | Fabricant | Produttore**

Chal-Tec GmbH, Wallstraße 16, 10179 Berlin, Deutschland (Germany).

---

## **IMPORTEUR FÜR GROSSBRITANNIEN**

---

**Importer for Great Britain | Importador para Gran Bretaña | Importateur pour la Grande Bretagne | Importatore per la Gran Bretagna**

Berlin Brands Group UK Limited  
PO Box 42  
272 Kensington High Street  
London, W8 6ND  
United Kingdom



