



blumfeldt



Pantheon Solid Sky







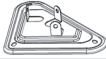






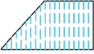

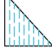

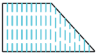

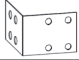












Pergola

10033455

HERSTELLER / PRODUCER

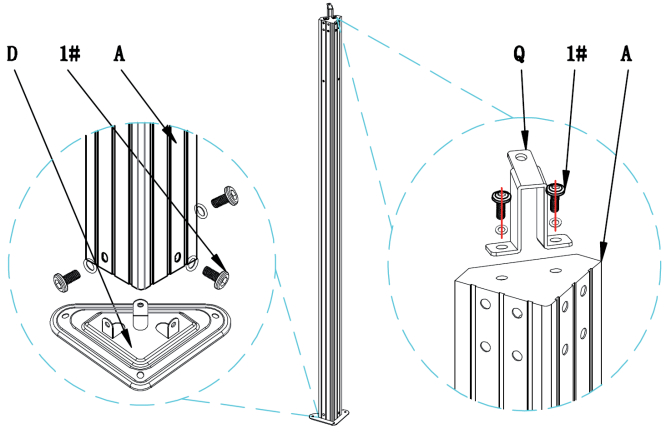
Chal-Tec GmbH, Wallstraße 16, 10179 Berlin, Deutschland (Germany)

TEILE / PARTS

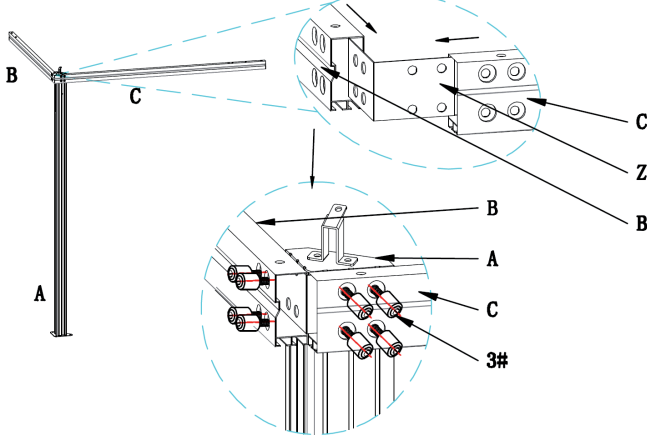
A		4	Q		4
B		4	R		4
C		4	S		4
D		4	T		4
E		4	U		4
F		4	V		4
G		4	W		4
H		8	X		4
I		4	Y		4
J		4	Z		4
K		4	1#	 M6×15mm	84
L		4	2#	 M6×20mm	5
M		4	3#	 M6×12mm	32
N		1	5#		2
O		1	6#		12
P		4	7#		48

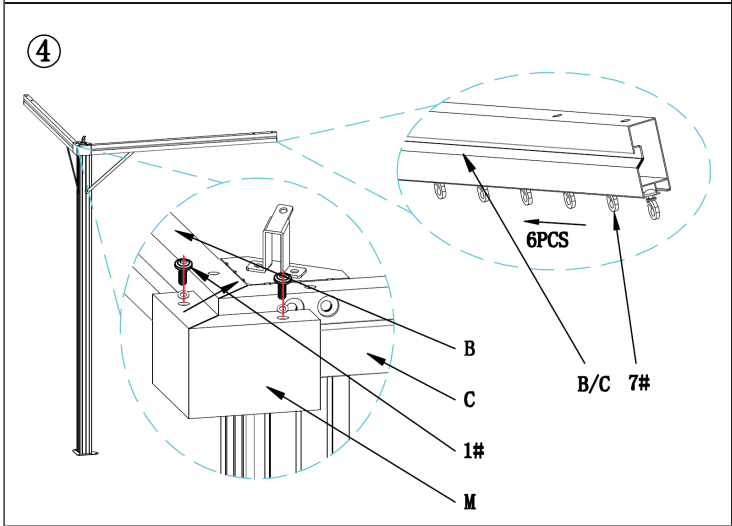
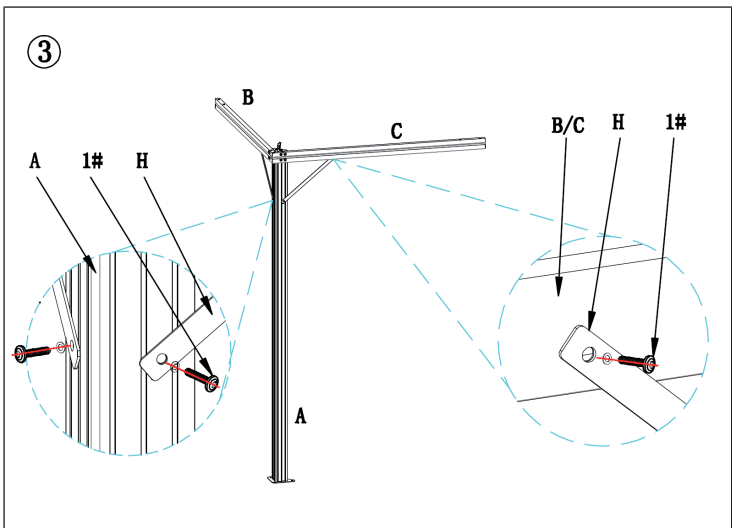
ZUSAMMENBAU / ASSEMBLY

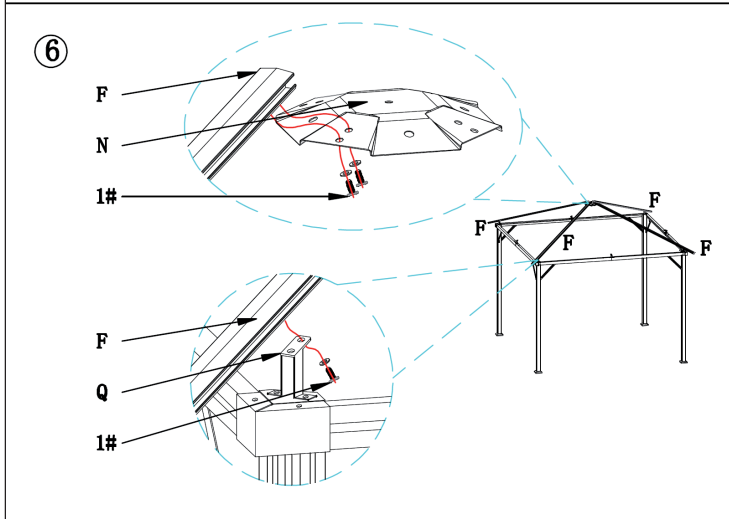
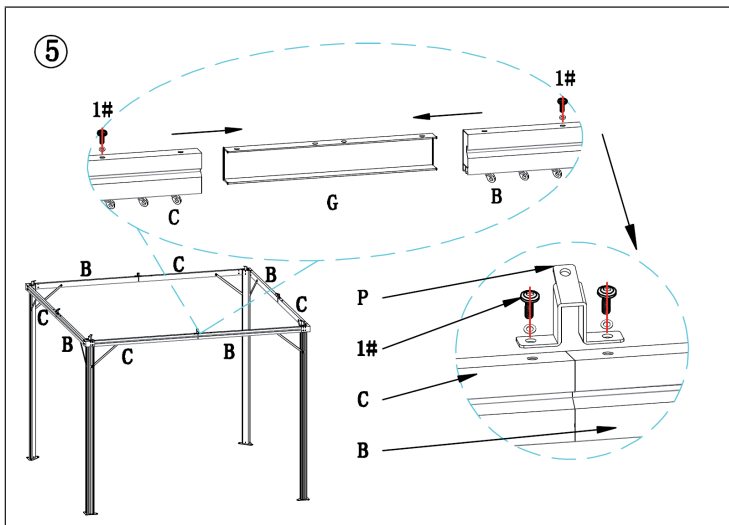
①

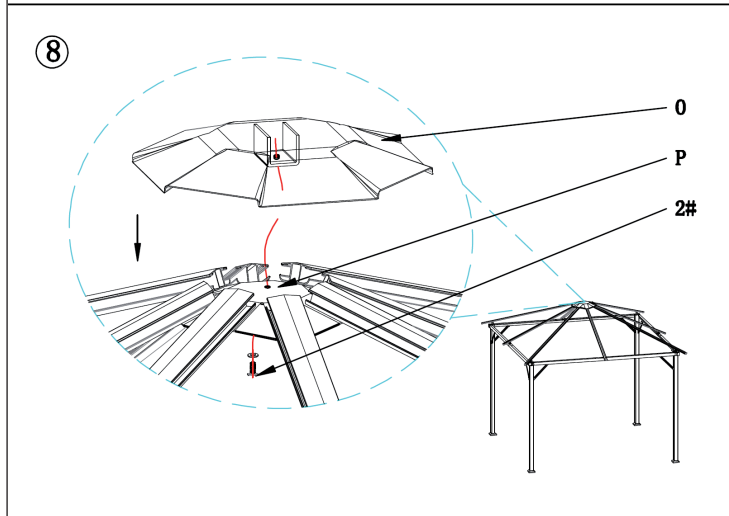
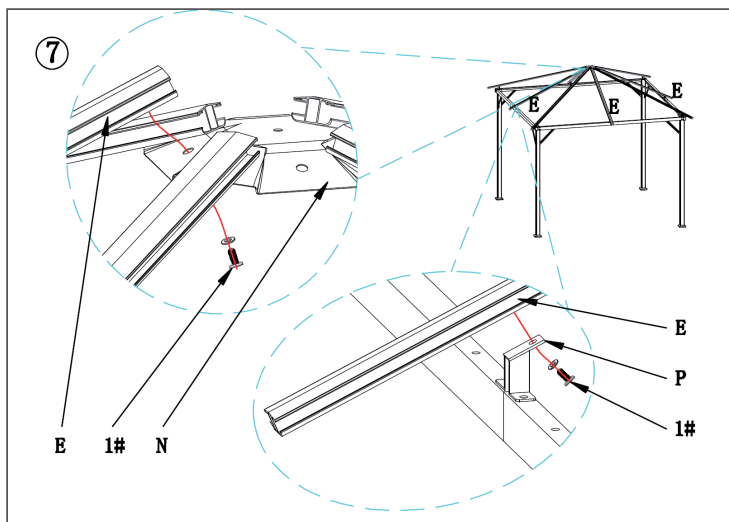


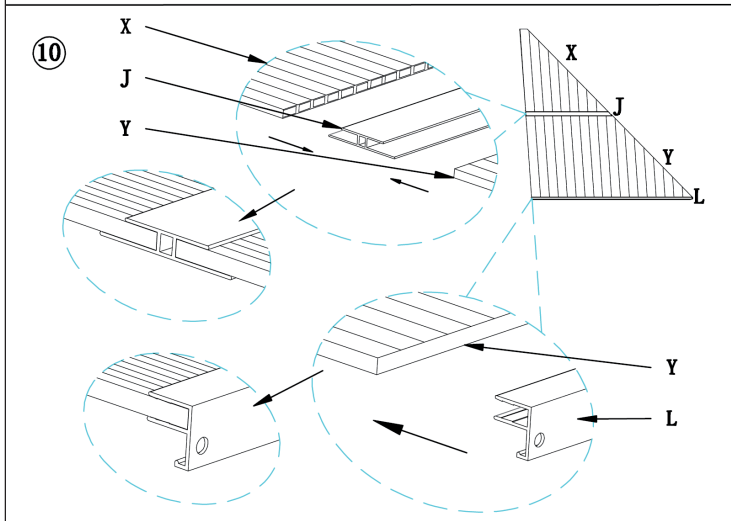
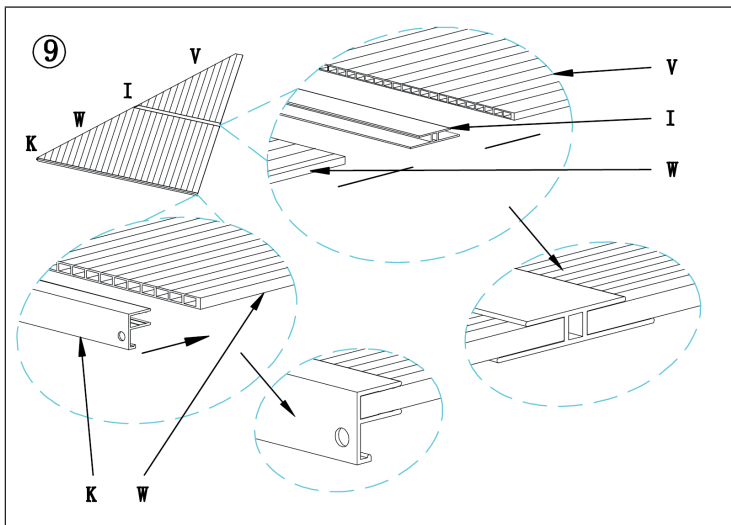
②

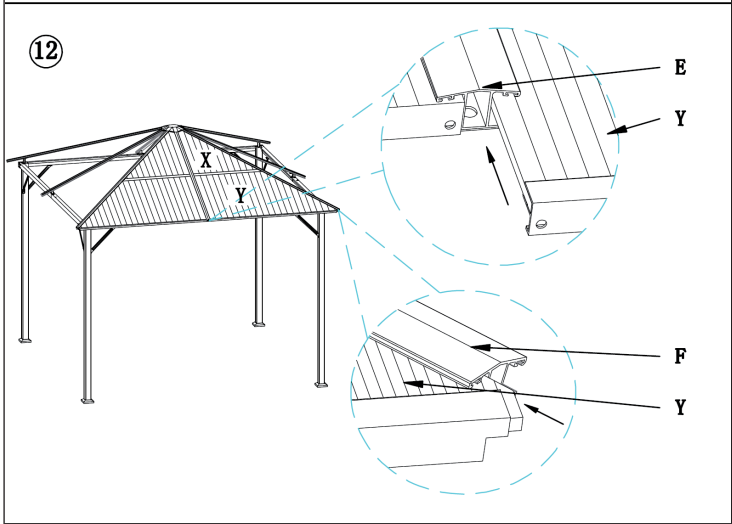
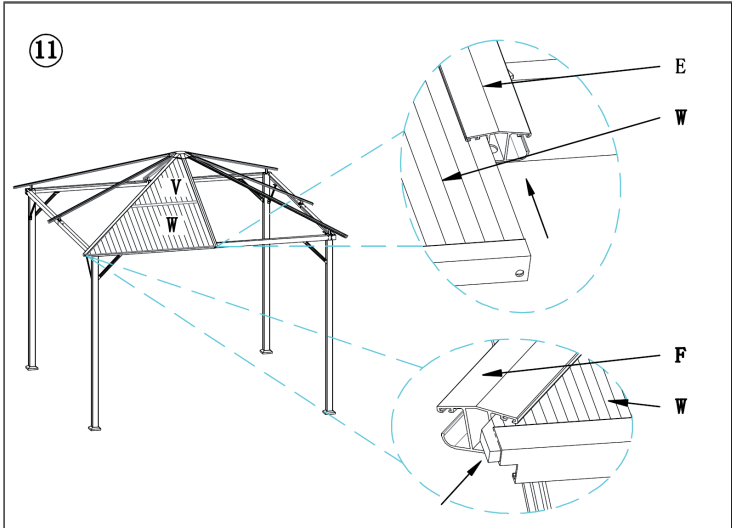




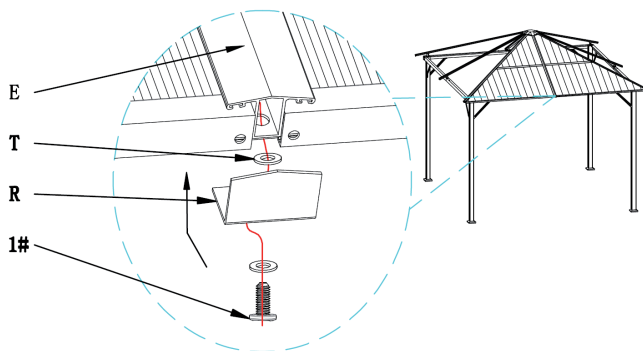




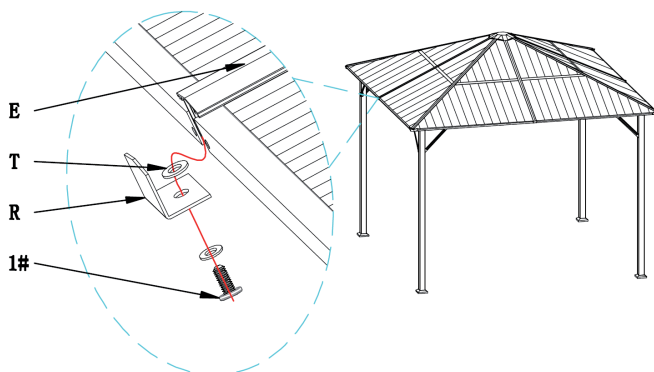




13



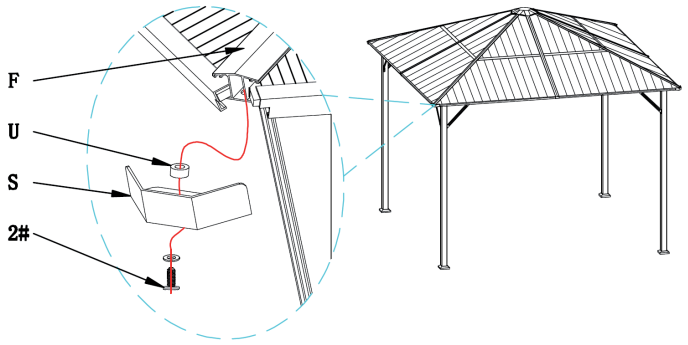
14



Befolgen Sie die Schritte 11, 12 und 13 zur Befestigung des Zwischenstücks am Dach.

Follow steps 11, 12 and 13 to attach the board to the roof.

15



16

