

ICEWIND

Luftkühler
Air Cooler
Enfriador de aire
Rafraîchisseur d'air
Raffreddatore d'aria
Luchtkoeler

10033496



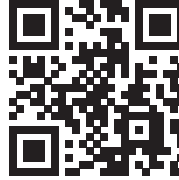
COMFORTING
OMFORTING
FORTINGCO
TINGCOMFO
COMFORTING
OMFORTING
FORTINGCO
TINGCOMFO

KLARSTEIN

www.klarstein.com

Sehr geehrter Kunde,

wir gratulieren Ihnen zum Erwerb Ihres Gerätes. Lesen Sie die folgenden Hinweise sorgfältig durch und befolgen Sie diese, um möglichen Schäden vorzubeugen. Für Schäden, die durch Missachtung der Hinweise und unsachgemäßen Gebrauch entstehen, übernehmen wir keine Haftung. Scannen Sie den folgenden QR-Code, um Zugriff auf die aktuellste Bedienungsanleitung und weitere Informationen rund um das Produkt zu erhalten.



INHALTSVERZEICHNIS

Sicherheitshinweise	4
Geräteübersicht	5
Installation	6
Inbetriebnahme und Bedienung	7
Reinigung und Pflege	8
Fehlerbehebung	10
Hinweise zur Entsorgung	10
Spezielle Entsorgungshinweise für Verbraucher in Deutschland	11

English	13
Español	21
Français	29
Italiano	37
Nederlands	45

TECHNISCHE DATEN

Artikelnummer	10033496
Stromversorgung	220-240 V ~ 50-60 Hz
Leistung	75 W

HERSTELLER & IMPORTEUR (UK)

Hersteller:

Chal-Tec GmbH, Wallstraße 16, 10179 Berlin, Deutschland.

Importeur für Großbritannien:

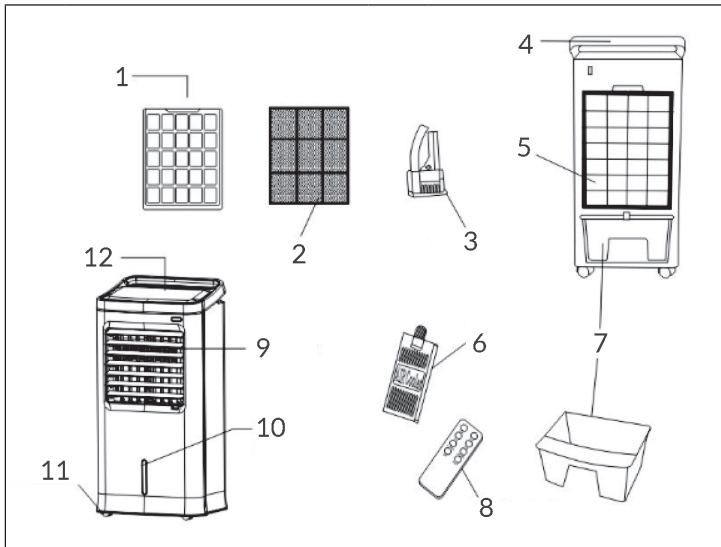
Berlin Brands Group UK Ltd
 PO Box 1145
 Oxford, OX1 9UW
 United Kingdom

SICHERHEITSHINWEISE

- Prüfen Sie vor der Benutzung die angegebene Spannung auf dem Typenschild. Schließen Sie das Gerät nur an Steckdosen an, die der Spannung des Geräts entsprechen.
- Halten Sie das Kabel fern von heißen Oberflächen und scharfkantigen Gegenständen.
- Verlegen Sie das Kabel nicht unter einem Teppich und decken Sie es auch nicht mit anderen Gegenständen oder Stoffen ab. Verlegen Sie das Kabel so, dass keiner darüber fällt oder daran hängen bleibt.
- Benutzen Sie das Gerät nicht, wenn das Netzkabel oder der Stecker beschädigt sind.
- Falls das Netzkabel oder der Stecker beschädigt sind, müssen sie vom Hersteller, einem autorisierten Fachbetrieb oder einer ähnlich qualifizierten Person ersetzt werden.
- Benutzen Sie das Gerät nur in Innenräumen.
- Decken Sie das Gerät nicht ab.
- Stellen Sie das Gerät auf einen ebenen, stabilen Untergrund.
- Versichern Sie sich, dass das Gerät ausgeschaltet ist, bevor Sie den Stecker in die Steckdose stecken.
- Bedienen sie das Gerät nicht mit nassen Händen und fassen Sie auch den Stecker und das Kabel nicht mit nassen Händen an.
- Lassen Sie das Gerät während des Betriebs nicht unbeaufsichtigt. Schalten Sie es aus und ziehen Sie den Stecker, wenn Sie es nicht benutzen.
- Ziehen Sie den Stecker aus der Steckdose, bevor Sie das Gerät reinigen oder warten.
- Ziehen Sie den Stecker nicht am Kabel aus der Steckdose, sondern halten Sie ihn beim Abziehen mit der Hand fest.
- Kinder ab 8 Jahren, physisch und körperlich eingeschränkte Menschen dürfen das Gerät nur benutzen, wenn sie vorher von einer für sie verantwortlichen Aufsichtsperson ausführlich mit den Funktionen und den Sicherheitsvorkehrungen vertraut gemacht wurden. Achten Sie darauf, dass Kinder nicht mit dem Gerät spielen. Kinder ab 8 Jahren dürfen das Gerät nur unter Aufsicht reinigen. Achten Sie darauf, dass Kinder nicht mit dem Gerät spielen. Kinder dürfen das Gerät nur unter Aufsicht reinigen und warten.
- Benutzen Sie das Gerät nur wie in dieser Anleitung beschrieben.
- Stecken Sie nicht Ihre Finger oder Gegenstände in die Lüftungsöffnungen.
- Stellen Sie das Gerät nicht in die Nähe von Vorhängen, Gardinen, Tischdecken oder ähnlichen Textilien. Sie könnten in den Lüfter gezogen werden und diesen beschädigen.
- Benutzen Sie das Gerät nicht in Feuchträumen, wie Badezimmern.
- Benutzen Sie das Gerät nicht, bevor die Räder montiert sind oder wenn es auf der Seite liegt.
- Wickeln Sie das Kabel vor dem Gebrauch komplett ab.
- Achten Sie darauf, dass das Gerät gerade steht.

- Während des Betriebs befeuchtet das Gerät die Umgebungsluft. Vermeiden Sie jedoch zu hohe Luftfeuchtigkeit. Wir empfehlen Ihnen eine Luftfeuchtigkeit zwischen 40-50 %. Zu hohe Luftfeuchtigkeit kann zu Schimmel oder gesundheitlichen Problemen führen.
- Stellen Sie das Gerät nur auf Untergründe, die unempfindlich gegenüber Nässe und hoher Luftfeuchtigkeit sind. Es kann immer mal vorkommen, dass beim Ein- und Ausbau des Wassertanks ein paar Tropfen danebengehen. Sollte das der Fall sein, wischen Sie die Wassertropfen umgehend weg.
- Wechseln Sie das Wasser im Tank spätestens nach 3 Tagen.

GERÄTEÜBERSICHT



1	Filternetz	7	Wassertank
2	Kühlpad	8	Fernbedienung
3	Wasserpumpe	9	Lüftungsschlitze
4	Handgriff	10	Wasserstandsanzeige
5	Rückseite	11	Rollen
6	Eisbehälter	12	Bedienfeld

INSTALLATION

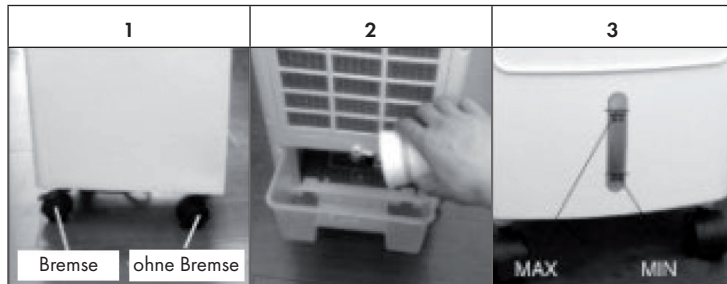
Anbringen der Rollen

Stellen Sie das Gerät auf eine flache Oberfläche, entnehmen Sie den Schraubenschlüssel aus der Kunststoffbox und bringen Sie die Rollen an der Unterseite des Geräts an.

Hinweis: Die hinteren Rollen sind mit einer Bremse versehen, die vorderen Rollen haben keine Bremse (siehe Abbildung 1).

Wassertank befüllen

- Ziehen Sie den Wassertank zur Hälfte heraus und befüllen Sie diesen anschließend mit Wasser (siehe Abbildung 2).
- Beachten Sie die Wasserstandsanzeige, wenn Sie den Wassertank mit Wasser befüllen (siehe Abbildung 3).
- Der Wasserstand sollte sich nicht oberhalb der Maximalmarkierung „MAX“ befinden. Wenn Sie die Luftbefeuchtungsfunktion nutzen, sollte sich der Wasserstand nicht unterhalb der Minimalmarkierung „MIN“ befinden.
- Fügen Sie Eis oder Eiswürfel in den Eisbehälter hinzu, wenn Sie den Kühleffekt des Geräts maximieren möchten. Beachten Sie, dass die Wasserstandsanzeige dennoch nicht über die Maximalmarkierung hinausgehen darf.



INBETRIEBNAHME UND BEDIENUNG

Ein-/Ausschalten

Wenn der Netzstecker des Geräts in die Steckdose gesteckt wird, wechselt das Gerät in den Standbymodus und ein piependes Geräusch ertönt. Drücken Sie nun die Taste On/Off, um das Gerät einzuschalten.

Geschwindigkeitsanpassung

Drücken Sie zum Starten der Klimaanlage die Taste Speed. Wenn Sie diese Taste mehrfach drücken, wechselt die Geschwindigkeitsstufe von niedrig zu mittel zu hoch.

Modus

Drücken Sie die Taste Mode, um den Windmodus einzustellen. Sie können zwischen „normalem“ „starkem“ und „schwachem“ Wind auswählen. Bei der Auswahl von „normalem Wind“ leuchtet keine Anzeigeluchte auf, bei den anderen beiden Modi gibt es eine entsprechende Anzeigeluchte.

Schwingen

Wenn Sie die Taste Swing drücken, schwingt der Luftauslass automatisch horizontal hin und her und die entsprechende Anzeigeluchte ist an. Sie können diese Funktion durch erneutes Drücken der Taste beenden. Wenn Sie die seitliche Richtung des Windes verändern wollen, können Sie die Lüftungsschlitze manuell einstellen.

Anionen

Wenn Sie die Taste Anion drücken, wird der Anionengenerator aktiviert. Die entsprechende Anzeigeluchte leuchtet auf. Drücken Sie die Taste erneut, um die Funktion zu deaktivieren.

Timer

Mit der Taste Timer kann die Zeit bis zum automatischen Abschalten des Geräts eingestellt werden. Durch jedes Mal drücken, wird eine Stunde hinzugefügt. Es können höchstens 12 Stunden eingestellt werden.

Kühlen/ Luftbefeuchten

Wenn Sie die Taste Cool/Humidify drücken, kann die Luft aus dem Luftauslass, wenn sich im Eisbehälter Eis befindet, innerhalb von wenigen Minuten um 3 °C gesenkt werden. Sie können diese Funktion durch erneutes Drücken dieser Taste beenden.

Verwendung der Fernbedienung

- Wenn Sie 2 Batterien in das Batteriefach der Fernbedienung einlegen, kann diese verwendet werden.
- Die Fernbedienung verfügt über die gleichen Funktionen wie das Bedienfeld.
- Richten Sie die Fernbedienung auf den Empfänger des Geräts aus. Der maximale Abstand zum Gerät beträgt 6 Meter.
- Bewahren Sie die Fernbedienung, wenn Sie sie nicht verwenden, an einem sicheren Ort auf.
- Vermischen Sie keine alten und neuen Batterien.
- Entnehmen Sie die Batterien aus der Fernbedienung, wenn Sie diese über einen längeren Zeitraum nicht verwenden.

Verwendung des Eisbehälters

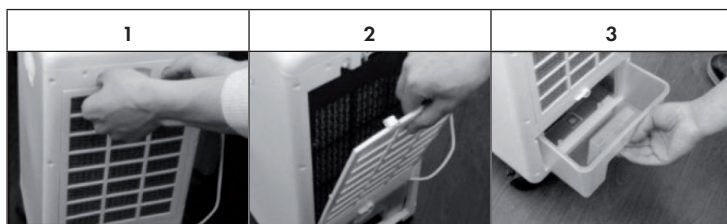
Der Eisbehälter hat eine spezielle Kühlhaltefunktion. Sie kann Hitze absorbieren und die Wassertemperatur auf eine Temperatur unterhalb der Umgebungstemperatur senken.

Verwendungsmethoden:

1. Legen Sie den Eisbehälter in das Gefrierfach, damit gewährleistet wird, dass dieser vollständig gefroren ist.
2. Ziehen Sie den Wassertank heraus und legen Sie den Eisbehälter hinein.
3. Im Lieferumfang sind zwei Eisbehälter enthalten, so dass diese permanent im Wechsel verwendet werden können.

REINIGUNG UND PFLEGE

Hinweis: Stellen Sie sicher, dass das Gerät ausgeschaltet und der Netzstecker aus der Steckdose gezogen wurde, bevor Sie die Abdeckung des Luftfilters abnehmen.



Reinigung der Luftfilterabdeckung

(siehe Abbildung 1)

- Schalten Sie das Gerät aus, ziehen Sie den Netzstecker aus der Steckdose, ziehen Sie am Griff des Luftfilters und entnehmen Sie diesen aus dem Gerät.
- Reinigen Sie den Luftfilter mit einem neutralen Reinigungsmittel und einer Spülbürste. Spülen Sie den Luftfilter anschließend mit klarem Wasser ab und lassen Sie diesen trocknen.
- Setzen Sie den Luftfilter im Anschluss wieder in das Gerät ein.

Reinigung des feuchten Polstereinsatzes

(siehe Abbildung 2)

- Schalten Sie das Gerät aus, ziehen Sie den Netzstecker aus der Steckdose, ziehen Sie am Griff des Luftfilters und entnehmen Sie diesen aus dem Gerät.
- Entnehmen Sie anschließend den feuchten Polstereinsatz aus der Halterung.
- Reinigen Sie den feuchten Polstereinsatz mit einem neutralen Reinigungsmittel und einer Spülbürste. Spülen Sie den feuchten Polstereinsatz anschließend mit klarem Wasser ab.
- Setzen Sie den feuchten Polstereinsatz im Anschluss wieder in das Gerät ein und bringen Sie die Luftfilterabdeckung an.

Hinweis: Der feuchte Polstereinsatz muss horizontal eingesetzt werden, um ein Auslaufen zu vermeiden.

Reinigung des Wassertanks

(siehe Abbildung 3)

- Schalten Sie das Gerät aus und ziehen Sie den Netzstecker aus der Steckdose.
- Ziehen Sie den Wassertank heraus und reinigen Sie diesen mit einem neutralen Reinigungsmittel.
- Spülen Sie den Wassertank mit klarem Wasser ab und setzen Sie ihn anschließend wieder in das Gerät ein.

Reinigung des Gehäuses

- Schalten Sie das Gerät aus und ziehen Sie den Netzstecker aus der Steckdose, da im Inneren des Geräts ein hoher Druck herrscht.
- Reinigen Sie das Gehäuse mit einem neutralen Reinigungsmittel und einem weichen Tuch.

Hinweis: Achten Sie darauf, dass sich auf der Oberfläche des Bedienfelds nach der Reinigung kein Wasser mehr befindet.

FEHLERBEHEBUNG

Problem	Mögliche Ursache	Lösungsansatz
Das Gerät funktioniert nicht.	Das Gerät ist ausgeschaltet oder die Fernbedienung ist zu weit vom Gerät entfernt.	Stecken Sie den Netzstecker in die Steckdose und nähern Sie die Fernbedienung an das Gerät an.
	Sie haben vergessen, die Taste On/Off auf dem Bedienfeld zu drücken.	Drücken Sie die Taste On/Off auf dem Bedienfeld.
Der Luftreinigungseffekt ist schlecht.	Die Luftfilterabdeckung wird durch Staub blockiert.	Reinigen Sie die Luftfilterabdeckung.
	Der Lufteinlass wird durch einen Fremdkörper blockiert.	Entfernen Sie den Fremdkörper aus dem Lufteinlass.

HINWEISE ZUR ENTSORGUNG




Wenn es in Ihrem Land eine gesetzliche Regelung zur Entsorgung von elektrischen und elektronischen Geräten gibt, weist dieses Symbol auf dem Produkt oder auf der Verpackung darauf hin, dass dieses Produkt nicht im Hausmüll entsorgt werden darf. Stattdessen muss es zu einer Sammelstelle für das Recycling von elektrischen und elektronischen Geräten gebracht werden. Durch regelkonforme Entsorgung schützen Sie die Umwelt und die Gesundheit Ihrer Mitmenschen vor negativen Konsequenzen. Informationen zum Recycling und zur Entsorgung dieses Produkts, erhalten Sie von Ihrer örtlichen Verwaltung oder Ihrem Hausmüllentsorgungsdienst.

Dieses Produkt enthält Batterien. Wenn es in Ihrem Land eine gesetzliche Regelung zur Entsorgung von Batterien gibt, dürfen die Batterien nicht im Hausmüll entsorgt werden. Informieren Sie sich über die örtlichen Bestimmungen zur Entsorgung von Batterien. Durch regelkonforme Entsorgung schützen Sie die Umwelt und die Gesundheit Ihrer Mitmenschen vor negativen Konsequenzen.

SPEZIELLE ENTSORGUNGSHINWEISE FÜR VERBRAUCHER IN DEUTSCHLAND

Entsorgen Sie Ihre Altgeräte fachgerecht. Dadurch wird gewährleistet, dass die Altgeräte umweltgerecht verwertet und negative Auswirkungen auf die Umwelt und menschliche Gesundheit vermieden werden. Bei der Entsorgung sind folgende Regeln zu beachten:

- Jeder Verbraucher ist gesetzlich verpflichtet, Elektro- und Elektronikgeräte (Altgeräte) sowie Batterien und Akkus getrennt vom Hausmüll zu entsorgen. Sie erkennen die entsprechenden Altgeräte durch folgendes Symbol der durchgestrichene Mülltonne (WEEE Symbol). 
- Sie haben Altbatterien und Altakkumulatoren, die nicht vom Altgerät umschlossen sind, sowie Lampen, die zerstörungsfrei aus dem Altgerät entnommen werden können, vor der Abgabe an einer Entsorgungsstelle vom Altgerät zerstörungsfrei zu trennen.
- Bestimmte Lampen und Leuchtmittel fallen ebenso unter das Elektro- und Elektronikgesetz und sind dementsprechend wie Altgeräte zu behandeln. Ausgenommen sind Glühbirnen und Halogenlampen. Entsorgen Sie Glühbirnen und Halogenlampen bitte über den Hausmüll, sofern Sie nicht das WEEE Symbol tragen.
- Jeder Verbraucher ist für das Löschen von personenbezogenen Daten auf dem Elektro- bzw. Elektronikgerät selbst verantwortlich.

Rücknahmepflicht der Vertreiber

Vertreiber mit einer Verkaufsfläche für Elektro- und Elektronikgeräte von mindestens 400 Quadratmetern sowie Vertreiber von Lebensmitteln mit einer Gesamtverkauffläche von mindestens 800 Quadratmetern, die mehrmals im Kalenderjahr oder dauerhaft Elektro- und Elektronikgeräte anbieten und auf dem Markt bereitstellen, sind verpflichtet,

- 1 bei der Abgabe eines neuen Elektro- oder Elektronikgerätes an einen Endnutzer ein Altgerät des Endnutzers der gleichen Geräteart, das im Wesentlichen die gleichen Funktionen wie das neue Gerät erfüllt, am Ort der Abgabe oder in unmittelbarer Nähe hierzu unentgeltlich zurückzunehmen und
- 2 auf Verlangen des Endnutzers Altgeräte, die in keiner äußeren Abmessung größer als 25 Zentimeter sind, im Einzelhandelsgeschäft oder in unmittelbarer Nähe hierzu unentgeltlich zurückzunehmen; die Rücknahme darf nicht an den Kauf eines Elektro- oder Elektronikgerätes geknüpft werden und ist auf drei Altgeräte pro Geräteart beschränkt.

- Bei einem Vertrieb unter Verwendung von Fernkommunikationsmitteln ist die unentgeltliche Abholung am Ort der Abgabe auf Elektro- und Elektronikgeräte der Kategorien 1, 2 und 4 gemäß § 2 Abs. 1 ElektroG, nämlich „Wärmeüberträger“, „Bildschirmgeräte“ (Oberfläche von mehr als 100 cm²) oder „Großgeräte“ (letztere mit mindestens einer äußeren Abmessung über 50 Zentimeter) beschränkt. Für andere Elektro- und Elektronikgeräte (Kategorien 3, 5, 6) ist eine Rückgabemöglichkeit in zumutbarer Entfernung zum jeweiligen Endnutzer zu gewährleisten.
- Altgeräte dürfen kostenlos auf dem lokalen Wertstoffhof oder in folgenden Sammelstellen in Ihrer Nähe abgegeben werden: www.take-e-back.de
- Für Elektro- und Elektronikgeräte der Kategorien 1, 2 und 4 anbieten wir auch die Möglichkeit einer unentgeltlichen Abholung am Ort der Abgabe. Beim Kauf eines Neugeräts haben Sie die Möglichkeit eine Altgerät abholung über die Webseite auszuwählen.
- Batterien können überall dort kostenfrei zurückgegeben werden, wo sie verkauft werden (z. B. Super-, Bau-, Drogeriemarkt). Auch Wertstoff- und Recyclinghöfe nehmen Batterien zurück. Sie können Batterien auch per Post an uns zurücksenden. Altbatterien in haushaltsüblichen Mengen können Sie direkt bei uns von Montag bis Freitag zwischen 07:30 und 15:30 Uhr unter der folgenden Adresse unentgeltlich zurückgeben:

Chal-Tec GmbH
Member of Berlin Brands Group
Handwerkerstr. 11
15366 Dahlwitz-Hoppegarten
Deutschland

- Wichtig zu beachten ist, dass Lithiumbatterien aus Sicherheitsgründen vor der Rückgabe gegen Kurzschluss gesichert werden müssen (z. B. durch Abkleben der Pole).
- Finden sich unter der durchgestrichenen Mülltonne auf der Batterie zusätzlich die Zeichen Cd, Hg oder Pb ist das ein Hinweis darauf, dass die Batterie gefährliche Schadstoffe enthält. (»Cd« steht für Cadmium, »Pb« für Blei und »Hg« für Quecksilber).

Hinweis zur Abfallvermeidung

Indem Sie die Lebensdauer Ihrer Altgeräte verlängern, tragen Sie dazu bei, Ressourcen effizient zu nutzen und zusätzlichen Müll zu vermeiden. Die Lebensdauer Ihrer Altgeräte können Sie verlängern indem Sie defekte Altgeräte reparieren lassen. Wenn sich Ihr Altgerät in gutem Zustand befindet, könnten Sie es spenden, verschenken oder verkaufen.

Dear Customer,

Congratulations on purchasing this device. Please read the following instructions carefully and follow them to prevent possible damages. We assume no liability for damage caused by disregard of the instructions and improper use. Scan the QR code to get access to the latest user manual and more product information.



CONTENTS

Safety Instructions 14
 Product description 15
 Installation 16
 Start-up and Operation 17
 Cleaning and Care 18
 Troubleshooting 20
 Disposal Considerations 20

TECHNICAL DATA

Item number	10033496
Power supply	220-240 V ~ 50-60 Hz
Power consumption	75 W

MANUFACTURER & IMPORTER (UK)

Manufacturer:

Chal-Tec GmbH, Wallstrasse 16, 10179 Berlin, Germany.

Importer for Great Britain:

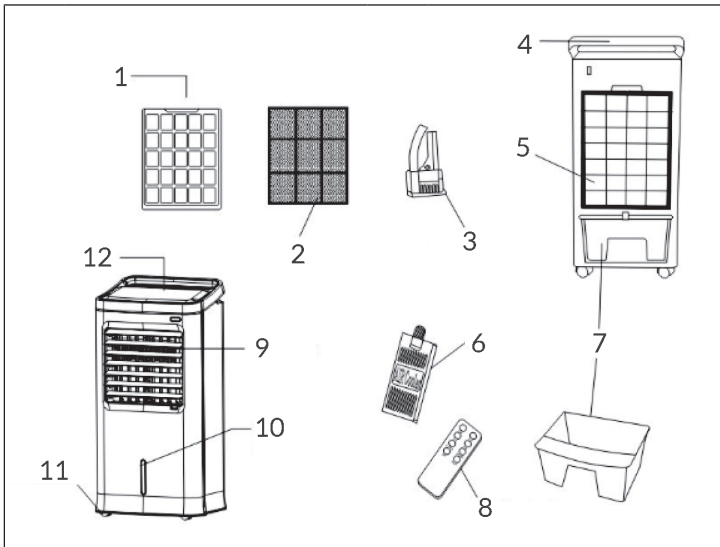
Berlin Brands Group UK Ltd
 PO Box 1145
 Oxford, OX1 9UW
 United Kingdom

SAFETY INSTRUCTIONS

- Connect to a main power supplier of 220-240V~ 50-60 Hz only.
- Keep the appliance and cable away from sources of heat, sharp objects or anything that may cause damage.
- Do not place the cord under carpets. Do not cover the cord with small clothes, shirts or other similar elements. Place the cord away from traffic areas in order to avoid any risk of tripping over.
- Do not operate the appliance if the cable or plug damaged.
- If the supply cord is damaged, it must be replaced by the manufacturer, its service agent or similarly qualified persons in order to avoid a hazard.
- Indoor use only.
- Do not cover the machine during using.
- Always operate on a stable flat horizontal surface.
- Ensure the appliance is switched OFF before connecting to the mains power supply.
- Always ensure that hands are dry before operating or adjusting any switch on the product or touching the plug and mains supply connections.
- Do not leave this appliance unattended when it's in use. Turn off and disconnect the appliance when you leave the room for an extended period.
- Switch off the appliance and unplug from the mains socket when not in use, before filling, cleaning or other maintain.
- To disconnect the appliance, switch it "OFF", and then remove the plug from outlet. Do not pull the cord to disconnect the plug.
- This appliance can be used by children aged from 8 years and above and persons with reduced physical, sensory or mental capabilities or lack of experience and knowledge if they have been given supervision or instruction concerning use of the appliance in a safe way and understand the hazards involved. Children shall not play with the appliance.
- Cleaning and user maintenance shall not be made by children without supervision.
- Use the appliance only as described in this manual.
- Do not insert your fingers in the openings of the guard.
- Do not leave hair, tissue, tablecloths, clothes or curtains near all openings of the fan, they could be sucked into the fan and be taken within the internal moving parts that could cause injury or damage.
- Do not use the appliance in wet or damp locations such as bathrooms.
- Do not operate the appliance when it's not mounted on its wheels or if it's lying on the side.
- Make sure the cord is completely extended before use.
- Place the appliance on a flat horizontal surface. It must not be at an incline during use.

- When in operation, evaporative coolers moisturize the ambient air. Over-humidification of residential rooms should be avoided. Recommendation: 40 – 50 % relative humidity. (Excessive humidity of the air can damage the home and cause health problems.)
- The appliance may only be set up on water- and moisture-proof flooring materials (spilling some drops of water is unavoidable when the content of the tank is changed).
- With each and every change of tank content, completely remove residual water from the equipment. To prevent nucleation, remove residual water from the equipment and water tank every time after three days of use.

PRODUCT DESCRIPTION



1	Filter net	7	Water tank
2	Cooling pad	8	Remote control
3	Water pump	9	Air vent
4	Handle	10	Water level indicator
5	Back	11	Castors
6	Ice box	12	Control panel

INSTALLATION

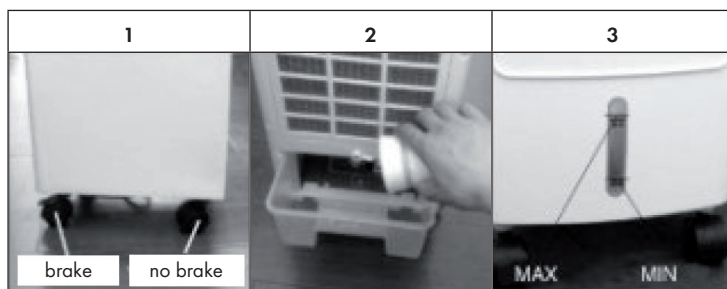
Assembling the castors

Put the appliance on a flat surface, take out the wrench from foam box, then assemble the castors.

Note: The back castors are with brake, but the front ones are without (see map 1).

Filling the water tank

- Draw out half of the water tank, then add water (see map 2).
- Pay attention to the level of water tank when add water.(map 3)
- The level of water tank should not over "MAX" scale at any time, when humidifying, the total level of water tank should not below "MIN" scale.
- Put ice or frozen ice crystal box to the water tank if you want to strengthen the efficiency of cooling. But the total level of water tank should not over "MAX" scale.



START-UP AND OPERATION

Switching on/off

When the power plug of the unit is plugged into the wall outlet, the unit enters standby mode and a beeping sound is heard. Press the On/Off button to turn on the unit.

Speed adjustment

Press the Speed button to start the air conditioner. If you press this button several times, the speed changes from low to medium to high.

Mode

Press the Mode button to set the wind mode. You can choose between „normal“ „natural“ and „sleep“ wind. When „normal wind“ is selected, there is no indicator light, the other two modes have a corresponding indicator light.

Swing

When you press the Swing button, the air outlet automatically swings horizontally and the corresponding indicator light is on. You can stop this function by pressing the button again. If you want to change the lateral direction of the wind, you can adjust the air vents manually.

Anions

When you press the Anion button, the anion generator is activated. The corresponding indicator light will illuminate. Press the button again to deactivate the function.

Timer

The Timer button can be used to set the time until the unit switches off automatically. Press each time to add one hour. A maximum of 12 hours can be set.

Cooling / Humidifying

If you press the Cool/Humidify button, the air from the air outlet can be reduced by 3 °C within a few minutes if there is ice in the ice container. You can end this function by pressing this button again.

Using the Remote Control

- If you insert 2 batteries into the battery compartment of the remote control, it can be used.
- The remote control has the same functions as the control panel.
- Point the remote control toward the receiver of the unit. The maximum distance to the unit is 6 meters.
- Keep the remote control in a safe place when not in use.
- Do not mix old and new batteries.
- Remove the batteries from the remote control if you will not be using it for an extended period of time.

Using the ice container

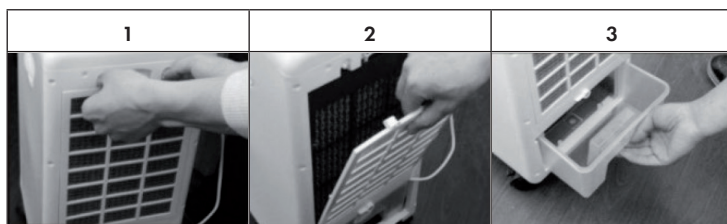
The ice container has a special cooling function. It can absorb heat and reduce the water temperature to a temperature below the ambient temperature.

Methods of use:

1. Place the ice container in the freezer compartment to ensure that it is completely frozen.
2. Pull out the water tank and place the ice container in it.
3. Two ice containers are included so that they can be used permanently alternately.

CLEANING AND CARE

Note: Ensure that the fan is switched off from the supply mains before removing the air filter screen.



Clean the air filter screen

(map 1)

- Cut off the power supply, pull the handle of air filter screen, remove it from appliance.
- Clean the air filter screen with neutral detergent and banister brush, then clean it with clear water.
- Finally, reinstall to the appliance.

Clean the wetted pad

(map 2)

- Cut off the power supply, take down the air filter screen, then draw the wetted pad from support.
- Clean the wetted pad with neutral detergent and banister brush, then clean it with clear water.
- Finally, reinstall to the appliance.

Note: The wetted pad must be installed horizontally, in order to avoid leaking.

Clean the water tank

(map 3)

- Cut off the power supply.
- Take out half of the water tank, clean it with neutral detergent, and wash it with clear water.
- Then reinstall to the appliance.

Clean the shell

- Cut off the power supply when clean the appliance, as there have a high pressure in the body.
- Clean with neutral detergent and soft cloth.

Note: Do not leave any water on the surface of control panel.

TROUBLESHOOTING

Problem	Possible cause	Suggested solution
The device does not work.	The unit is switched off or the remote control is too far away from the unit.	Plug the power plug into the wall outlet and approach the remote control to the unit.
	You have forgotten to press the On/Off button on the control panel.	Press the On/Off button on the control panel.
The air cleaning effect is poor.	The air filter cover is blocked by dust.	Clean the air filter cover.
	The air inlet is blocked by a foreign object.	Remove the foreign object from the air inlet.

DISPOSAL CONSIDERATIONS

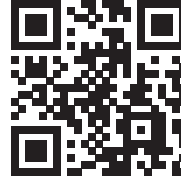


If there is a legal regulation for the disposal of electrical and electronic devices in your country, this symbol on the product or on the packaging indicates that this product must not be disposed of with household waste. Instead, it must be taken to a collection point for the recycling of electrical and electronic equipment. By disposing of it in accordance with the rules, you are protecting the environment and the health of your fellow human beings from negative consequences. For information about the recycling and disposal of this product, please contact your local authority or your household waste disposal service.

This product contains batteries. If there is a legal regulation for the disposal of batteries in your country, the batteries must not be disposed of with household waste. Find out about local regulations for disposing of batteries. By disposing of them in accordance with the rules, you are protecting the environment and the health of your fellow human beings from negative consequences.

Estimado cliente:

Le felicitamos por la adquisición de este producto. Lea atentamente el siguiente manual y siga cuidadosamente las instrucciones de uso con el fin de evitar posibles daños. La empresa no se responsabiliza de los daños ocasionados por un uso indebido del producto o por haber desatendido las indicaciones de seguridad. Escanee el código QR para obtener acceso al manual de usuario más reciente y otra información sobre el producto.



ÍNDICE DE CONTENIDOS

Indicaciones de seguridad 22
 Vista general del aparato 23
 Instalación 24
 Puesta en marcha y uso 25
 Limpieza y cuidado 26
 Resolución de problemas 28
 Retirada del aparato 28

DATOS TÉCNICOS

Número de artículo	10033496
Fuente de alimentación	220-240 V ~ 50-60 Hz
Potencia	75 W

FABRICANTE E IMPORTADOR (REINO UNIDO)

Fabricante:

Chal-Tec GmbH, Wallstraße 16, 10179 Berlín, Alemania.

Importador para Gran Bretaña:

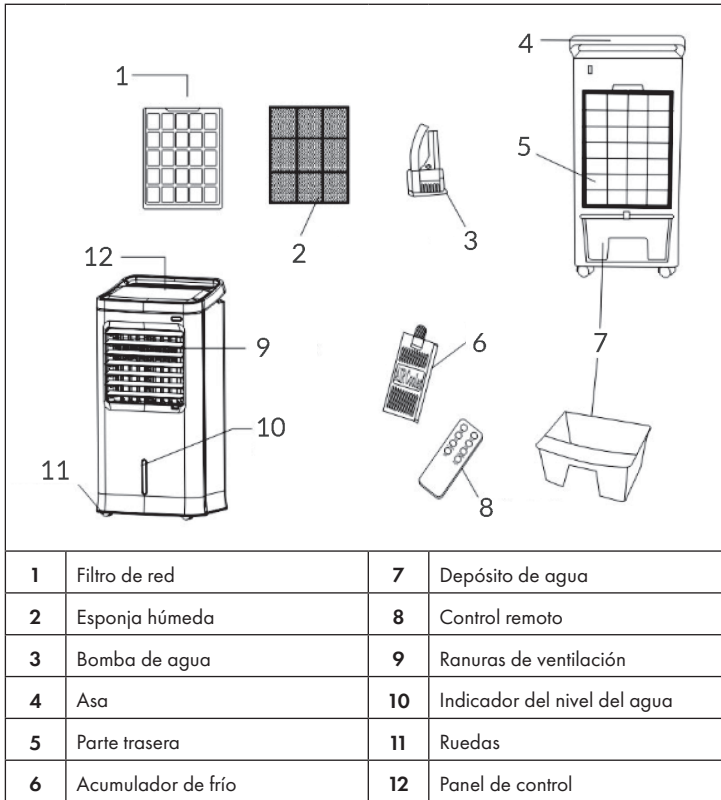
Berlin Brands Group UK Ltd
 PO Box 1145
 Oxford, OX1 9UW
 United Kingdom

INDICACIONES DE SEGURIDAD

- Antes de utilizar el aparato, compruebe la tensión en la placa técnica del mismo. Conecte el aparato a tomas de corriente que se adecuen a la tensión del mismo.
- Mantenga el cable lejos de las superficies calientes y de los objetos afilados.
- No coloque el cable de alimentación debajo alfombras ni lo cubra con otros objetos o materiales. Coloque el cable de tal manera que nadie pueda pisarlo ni tropezar con él.
- No utilice el aparato si el cable de alimentación o el enchufe está dañado.
- Si el cable de alimentación o el enchufe está dañado, deberá ser sustituido por el fabricante, una empresa autorizada o una persona cualificada.
- Utilice el aparato únicamente en el interior.
- No cubra el aparato.
- Coloque el aparato en una superficie nivelada y estable.
- Asegúrese de que el aparato está apagado antes de conectar el enchufe a la toma de corriente.
- No opere el aparato ni toque el enchufe o el cable con las manos mojadas.
- No deje el aparato sin supervisión cuando está en marcha. Apague el aparato y desconecte el enchufe de la toma de corriente si no lo utiliza.
- Antes de limpiar o inspeccionar el aparato, desconéctelo de la toma de corriente.
- Para desconectar el aparato no tire del cable, sino del cuerpo del enchufe.
- Los niños mayores de 8 años y las personas con discapacidad física o psíquica pueden utilizar el aparato si han sido previamente instruidos por su tutor o supervisor sobre el funcionamiento del mismo y conocen las funciones, así como las indicaciones de seguridad. No permita que los niños jueguen con el aparato. Los niños mayores de 8 años solamente podrán limpiar el aparato si se encuentran bajo supervisión.
- Utilice el aparato de acuerdo con lo descrito en estas instrucciones de uso.
- No introduzca los dedos ni ningún objeto en las rejillas de ventilación
- No coloque el aparato cerca de cortinas, manteles o textiles similares. El ventilador podría tirar de ellos y romperlos.
- No utilice el aparato en estancias húmedas, como cuartos de baño.
- No utilice el aparato si aún no tiene las ruedas montadas o se encuentra de lado.
- Desenrolle el cable completamente antes de utilizar el aparato.
- Asegúrese de que el aparato está en posición vertical.

- Cuando el aparato está en marcha, humedece el aire ambiente. Evite que la humedad del aire sea demasiado elevada. Recomendamos mantener una humedad del aire entre 40-50 %. Una humedad del aire demasiado elevada puede provocar la aparición de moho y problemas de salud.
- Coloque el aparato en una superficie resistente a la humedad y a la humedad del aire elevada. Es posible que, al montar o desmontar el depósito de agua, se derramen algunas gotas. Si es así, limpie las gotas de inmediato.
- Cambie el agua en el depósito cada 3 días como máximo.

VISTA GENERAL DEL APARATO



INSTALACIÓN

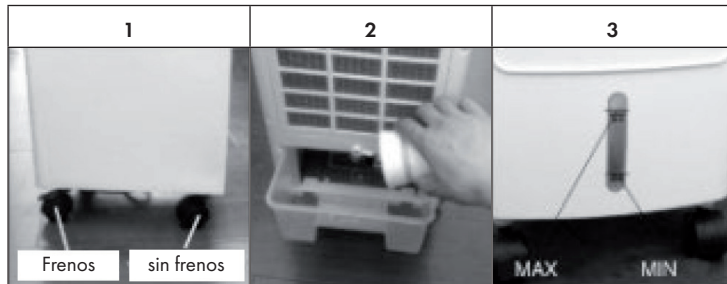
Montaje de las ruedas

Coloque el aparato en una superficie plana, retire la llave de la caja de plástico y monte las ruedas en la parte inferior del aparato.

Nota: Las ruedas traseras están provistas con un freno, las ruedas delanteras no tienen frenos (véase ilustración 1).

Rellenar depósito de agua

- Extraiga la mitad del depósito de agua y rellénelo con agua limpia (véase ilustración 2).
- Tenga en cuenta el indicador del nivel del agua al rellenar el depósito con agua (véase ilustración 3).
- El nivel del agua no debe encontrarse por encima de la marca máxima „MAX“. Si desea utilizar la función de humidificación, el nivel del agua no debe situarse por debajo de la marca „MIN“.
- Añada hielo o cubitos de hielo en el recipiente para el hielo si desea aumentar el efecto frío. Tenga en cuenta que el indicador del nivel del agua no debe sobrepasar la marca máxima.



PUESTA EN MARCHA Y USO

Encender / apagar

Cuando se enchufa el aparato a la toma de corriente, el aparato pasa al modo standby y suena un pitido. Pulse el botón ON/OFF para encender el aparato.

Regulación de velocidad

Pulse el botón Speed para iniciar el enfriador. Si pulsa varias veces este botón, el nivel de velocidad pasa de bajo a medio y a alto.

Modo

Pulse el botón Mode para configurar el modo brisa. Puede elegir entre brisa „normal“, „fuerte“ y „débil“. Al seleccionar „brisa normal“ no se ilumina ningún indicador luminoso, con los otros modos se encienden los indicadores correspondientes.

Oscilación

Si pulsa el botón Swing, la salida de aire oscilará automáticamente en horizontal de un lado a otro y se ilumina el indicador luminoso. Puede finalizar la función pulsado de nuevo el botón. Si desea modificar la orientación lateral de la brisa, puede regular manualmente las ranuras de ventilación.

Aniones

Si pulsa el botón Anión, se activa el generador de aniones. El indicador luminoso correspondiente se ilumina. Pulse de nuevo el botón para desactivar la función.

Temporizador

Con el botón Timer puede regular el tiempo hasta apagar automáticamente el aparato. Cada vez que pulse el botón, se añade una hora. Pueden regularse un máximo de 12 horas.

Refrigeración/ humidificación del aire

Si pulsa el botón Cool/humidify, el aire que sale por el conducto puede descender en pocos minutos 3 °C si se utiliza el acumulador de frío. Puede finalizar la función pulsado de nuevo el botón.

Utilización del mando a distancia

- Introduzca 2 pilas en el compartimento del mando para utilizarlo.
- El mando a distancia dispone de las mismas funciones que el panel de control.
- Oriente el mando a distancia siempre hacia el receptor del aparato. La distancia máxima del aparato es de 6 metros.
- Si no utiliza el mando a distancia, consérvelo en un lugar seguro.
- Nunca mezcle pilas viejas con nuevas.
- Retire las pilas del mando a distancia si no lo utiliza durante un periodo de tiempo prolongado.

Utilización del acumulador de frío

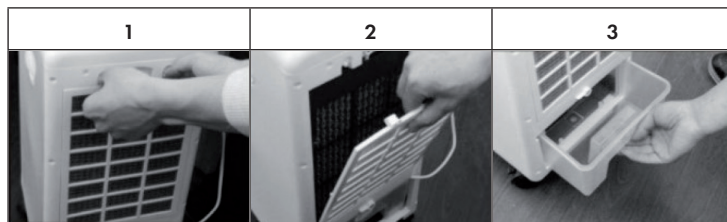
El acumulador de frío tiene una función especial para mantener el frío. Puede absorber el calor y reducir la temperatura del agua a una temperatura inferior a la ambiental.

Métodos de uso:

1. Coloque el acumulador de frío en el congelador para garantizar que esté completamente congelado.
2. Extraiga el depósito de agua e introduzca el acumulador de frío.
3. En el envío se incluyen dos acumuladores de frío para que pueda intercambiarlos continuamente.

LIMPIEZA Y CUIDADO

Nota: Asegúrese de apagar el aparato y de desconectar el enchufe de la toma de corriente antes de retirar la cubierta del filtro de aire.



Limpieza de la cubierta del filtro de aire

(véase Ilustración 1)

- Apague el aparato y desconecte el enchufe de la toma de corriente, tire del asa del filtro de aire y extráigalo del aparato.
- Limpie el filtro de aire con un producto de limpieza neutro y un cepillo. Aclare a continuación el filtro de aire con agua limpia y deje que se seque completamente.
- Coloque el filtro de aire de nuevo en el aparato.

Limpieza del filtro húmedo

(véase Ilustración 2)

- Apague el aparato y desconecte el enchufe de la toma de corriente, tire del asa del filtro de aire y extráigalo del aparato.
- A continuación, retire la esponja húmeda de su soporte.
- Limpie la esponja húmeda con un producto de limpieza neutro y un cepillo. Aclare a continuación la esponja húmeda con agua limpia.
- Coloque la esponja húmeda de nuevo en el aparato y monte la cubierta del filtro de aire.

Nota: La esponja húmeda debe colocarse de nuevo en posición horizontal para evitar un vertido.

Limpieza del depósito de agua

(véase Ilustración 3)

- Apague el aparato y desconecte el enchufe de la toma de corriente.
- Extraiga el depósito de agua y límpielo con un limpiador neutro.
- Enjuague el depósito con agua limpia y vuelva a introducirlo en el aparato.

Limpieza de la carcasa

- Apague el aparato y desconecte el enchufe de la toma de corriente, pues en el aparato se genera una presión elevada.
- Limpie la carcasa con un producto de limpieza neutro y un paño suave.

Nota: Asegúrese de que tras la limpieza no quede agua en el panel de control.

RESOLUCIÓN DE PROBLEMAS

Problema	Posible causa	Solución propuesta
El aparato no funciona.	El aparato está apagado o el mando a distancia está demasiado lejos del aparato.	Conecte el enchufe en la toma de corriente y acerque el mando a distancia al aparato.
	Ha olvidado pulsar el botón On/off del panel de control.	Pulse el botón On/off del panel de control.
El efecto de purificación de aire es deficiente.	La cubierta del filtro de aire está bloqueada por el polvo.	Limpie la cubierta del filtro de aire.
	La entrada de aire está obstruida por objetos extraños.	Retire el cuerpo extraño de la entrada de aire.

RETIRADA DEL APARATO



Si en su país existe una disposición legal relativa a la eliminación de aparatos eléctricos y electrónicos, este símbolo estampado en el producto o en el embalaje advierte que no debe eliminarse como residuo doméstico. En lugar de ello, debe depositarse en un punto de recogida de reciclaje de aparatos eléctricos y electrónicos. Una gestión adecuada de estos residuos previene consecuencias potencialmente negativas para el medio ambiente y la salud de las personas. Puede consultar más información sobre el reciclaje y la eliminación de este producto contactando con su administración local o con su servicio de recogida de residuos.

Este producto contiene baterías. Si en su país existe una disposición legal relativa a la eliminación de baterías, estas no deben eliminarse como residuo doméstico. Infórmese sobre la normativa vigente relacionada con la eliminación de baterías. Una gestión adecuada de estos residuos previene consecuencias potencialmente negativas para el medio ambiente y la salud de las personas.

Chère cliente, cher client,

Toutes nos félicitations pour l'acquisition de ce nouvel appareil. Veuillez lire attentivement et respecter les instructions de ce mode d'emploi afin d'éviter d'éventuels dommages. Le fabricant ne saurait être tenu pour responsable des dommages dus au non-respect des consignes de sécurité et à la mauvaise utilisation de l'appareil. Scannez le QR-Code pour accéder à la dernière version du mode d'emploi et à d'autres informations concernant le produit.



SOMMAIRE

Fabricant et importateur (uk)	29
Consignes de sécurité	30
Aperçu de l'appareil	31
Installation	32
Mise en marche et utilisation	33
Nettoyage et entretien	34
Résolution des problèmes	36
Informations sur le recyclage	36

FICHE TECHNIQUE

Numéro d'article	10033496
Alimentation	220-240 V ~ 50-60 Hz
Puissance	75 W

FABRICANT ET IMPORTATEUR (UK)

Fabricant :

Chal-Tec GmbH, Wallstraße 16, 10179 Berlin, Allemagne.

Importateur pour la Grande Bretagne :

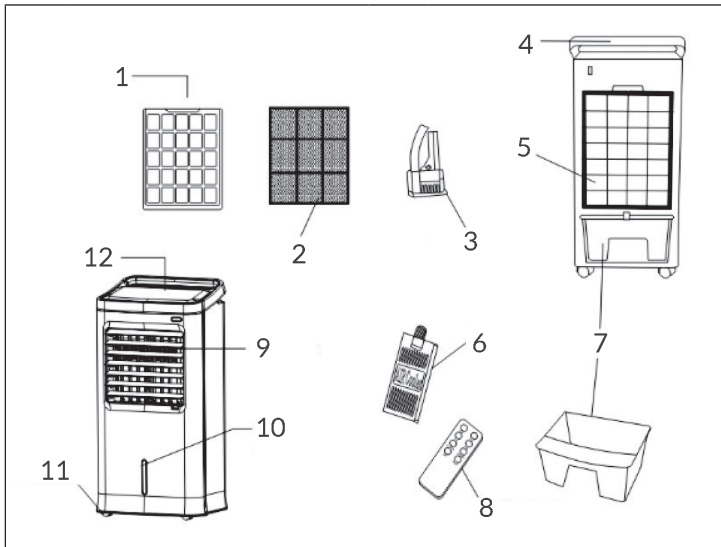
Berlin Brands Group UK Ltd
 PO Box 1145
 Oxford, OX1 9UW
 United Kingdom

CONSIGNES DE SÉCURITÉ

- Avant d'utiliser l'appareil, vérifiez sa tension sur la plaque signalétique. Ne branchez l'appareil que sur des prises dont la tension correspond à ce de l'appareil.
- Tenez le câble à l'écart des surfaces chaudes et des objets aux angles pointus.
- Ne faites pas passer le câble sous un tapis et ne le recouvrez pas non plus avec d'autres objets ou tissus. Installez le câble de telle sorte que personne ne puisse trébucher dessus ou s'y accrocher.
- N'utilisez pas l'appareil si le câble secteur ou la fiche sont endommagés.
- Si le câble secteur ou la fiche sont endommagés, faites-les remplacer par le fabricant un service professionnel agréé ou une personne de qualification équivalente.
- Utilisez l'appareil à l'intérieur uniquement.
- Ne recouvrez pas l'appareil.
- Placez l'appareil sur une surface horizontale et stable.
- Vérifiez que l'appareil est éteint avant de brancher la fiche dans la prise.
- N'utilisez pas l'appareil avec les mains mouillées et ne touchez pas non plus à la fiche ou au câble d'alimentation.
- Ne laissez pas l'appareil en marche sans surveillance. Eteignez-le et débranchez la fiche quand vous ne l'utilisez pas.
- Débranchez la fiche de la prise avant de nettoyer l'appareil ou de l'entretenir.
- Ne débranchez pas la fiche de la prise en tirant sur le câble mais tenez toujours fermement le corps de la fiche.
- Les enfants et les personnes aux capacités physiques ou sensorielles réduites peuvent utiliser l'appareil uniquement après qu'une personne responsable de leur sécurité leur a fait assimiler les consignes d'utilisation et de sécurité de l'appareil. Ne laissez pas les enfants jouer avec l'appareil. Les enfants à partir de 8 ans peuvent nettoyer l'appareil s'ils sont surveillés. Veillez à ce que les enfants ne jouent pas avec l'appareil. Les enfants ne peuvent nettoyer ou entretenir l'appareil que sous surveillance.
- Utilisez l'appareil uniquement de la façon décrite dans ce mode d'emploi.
- N'insérez pas vos doigts ou des objets dans les ouvertures d'aération.
- Ne placez pas l'appareil à proximité de voilages ou de rideaux, de nappes de tables ou autres textiles similaires. Ils risqueraient d'être aspirés dans le ventilateur et d'endommager celui-ci.
- N'utilisez pas l'appareil dans des pièces humides telles qu'une salle de bains.
- N'utilisez pas l'appareil avant d'avoir installé les roues ou lorsqu'il est posé sur le côté.
- Déroulez entièrement le câble avant d'utiliser l'appareil.
- Veillez à ce que l'appareil soit installé bien verticalement.

- Pendant le fonctionnement, l'appareil humidifie l'air ambiant. Evitez toutefois une trop grande humidité de l'air. Nous vous recommandons une teneur en humidité de 40-50%. Une humidité de l'air trop importante peut provoquer des moisissures ou des problèmes de santé.
- Placez l'appareil sur une surface qui ne craigne ni l'eau ni l'humidité. Il peut toujours arriver que quelques gouttes d'eau soient renversées à côté de l'appareil lorsque vous retirez ou remettez le réservoir d'eau. si cela se produit, essuyez immédiatement les gouttes d'eau.
- Changez l'eau du réservoir au plus tard tous les 3 jours.

APERÇU DE L'APPAREIL



1	Filet filtre	7	Réservoir d'eau
2	Coussin réfrigérant	8	Télécommande
3	Pompe à eau	9	Fentes d'aération
4	Poignée	10	Témoin de niveau d'eau
5	Dos de l'appareil	11	Roulettes
6	Bac à glace	12	Panneau de commande

INSTALLATION

Montage des roulettes

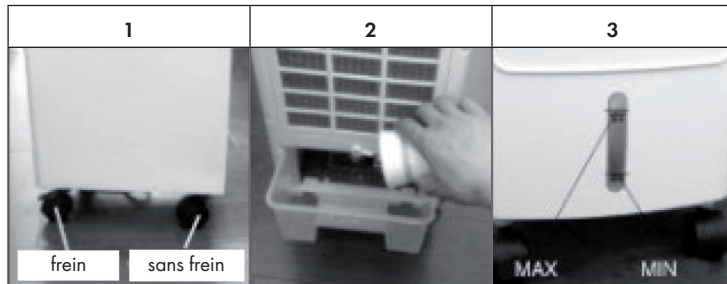
Placez l'appareil sur une surface plane, prenez la clé dans la boîte en plastique et fixez les roulettes au bas de l'appareil.

Remarque : Les roues arrière sont équipées d'un frein, pas les roues avant (voir illustration 1).

Remarque : Les roues arrière sont équipées d'un frein, pas les roues avant (voir illustration 1).

Remplissage du réservoir d'eau

- Tirez le réservoir d'eau à moitié et remplissez-le d'eau (voir Figure 2).
- Observez l'indicateur de niveau d'eau lorsque vous remplissez le réservoir (voir Figure 3).
- Le niveau d'eau ne doit pas dépasser la marque de niveau maximal „MAX“.
Quand vous utilisez la fonction d'humidification, le niveau d'eau ne doit pas être inférieur à la marque minimale „MIN“.
- Ajoutez de la glace ou des glaçons dans le bac à glace si vous souhaitez optimiser l'effet de refroidissement de l'appareil. Notez que l'indicateur de niveau d'eau ne doit pas dépasser la marque maximale.



MISE EN MARCHÉ ET UTILISATION

Allumer / éteindre l'appareil

Lorsque vous branchez la fiche de l'appareil dans la prise, l'appareil passe en mode veille et émet un bip. Appuyez maintenant sur la touche On / Off pour allumer l'appareil.

Ajustement de la vitesse

Appuyez sur la touche Speed pour démarrer le climatiseur. Si vous appuyez plusieurs fois sur cette touche, le niveau de vitesse passe de bas à moyen puis haut.

Mode

Appuyez sur la touche Mode pour régler le mode vent. Vous pouvez choisir entre vent „normal“ „fort“ et „faible“. Lorsque vous choisissez „vent normal“, aucun voyant ne s'allume. Les deux autres modes ont un voyant correspondant.

Oscillation

Lorsque vous appuyez sur la touche Swing, la sortie d'air bascule automatiquement horizontalement et le voyant correspondant s'allume. Vous pouvez arrêter cette fonction en appuyant de nouveau sur la touche. Si vous souhaitez modifier la direction latérale du vent, vous pouvez régler les fentes de ventilation manuellement.

Anions

Lorsque vous appuyez sur la touche anion, le générateur d'anions est activé. Le voyant correspondant s'allume. Appuyez à nouveau sur la touche pour désactiver la fonction.

Minuterie

La touche de la minuterie sert à régler la durée jusqu'à l'arrêt automatique de l'appareil. Chaque pression supplémentaire ajoute une heure. Vous pouvez régler un maximum de 12 heures.

Rafraîchir/ humidifier l'air

Si vous appuyez sur la touche cool/humidify, vous pouvez abaisser la température de l'air à la sortie de l'appareil de 3 °C en quelques minutes s'il y a de la glace dans le bac à glaçons. Vous pouvez arrêter cette fonction en appuyant de nouveau sur cette touche.

Utilisation de la télécommande

- Vous pouvez utiliser la télécommande si vous insérez 2 piles dans son compartiment à piles.
- La télécommande a les mêmes fonctions que le panneau de commande.
- Dirigez la télécommande vers le capteur de l'appareil. La distance maximale par rapport à l'appareil est de 6 mètres.
- Rangez la télécommande dans un endroit sûr lorsque vous ne l'utilisez pas.
- Ne mélangez pas des piles neuves et usagées.
- Retirez les piles de la télécommande si vous ne l'utilisez pas pendant une période prolongée.

Utilisation du bac à glace

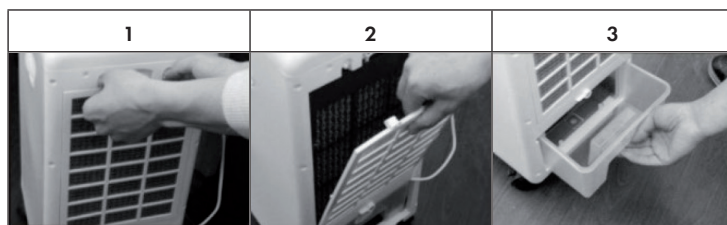
Le bac à glaçons a une fonction spéciale de conservation du froid. Il peut absorber de la chaleur et diminuer la température de l'eau plus bas que la température ambiante.

Méthodes d'utilisation :

1. Placez le bac à glaçons dans le compartiment congélateur pour être sûr qu'il est soit complètement gelé.
2. Sortez le réservoir d'eau et mettez-y le bac à glaçons.
3. La livraison comprend deux bacs à glace pour que vous puissiez les utiliser en permanence en alternant.

NETTOYAGE ET ENTRETIEN

Remarque : Assurez-vous de couper l'alimentation et de débrancher le cordon de la prise avant de retirer le couvercle du filtre à air.



Nettoyage du couvercle du filtre à air

(voir figure 1)

- Éteignez l'appareil, débranchez le cordon d'alimentation de la prise, tirez sur la poignée du filtre à air et retirez-le de l'appareil.
- Nettoyez le filtre à air avec un détergent neutre et une brosse à vaisselle. Rincez ensuite le filtre à air à l'eau claire et laissez-le sécher.
- Remettez ensuite le filtre à air dans l'appareil.

Nettoyage du tampon humide

(voir figure 2)

- Éteignez l'appareil, débranchez le cordon d'alimentation de la prise, tirez sur la poignée du filtre à air et retirez-le de l'appareil.
- Retirez ensuite la mousse humide du support.
- Nettoyez la mousse humide avec un détergent neutre et une brosse à vaisselle. Rincez ensuite la mousse humide à l'eau claire.
- Remettez ensuite la mousse humide dans l'appareil et fixez le couvercle du filtre à air.

Remarque : La mousse humide doit être installée horizontalement pour éviter les fuites.

Nettoyage du réservoir d'eau

(voir figure 3)

- Éteignez l'appareil et débranchez la fiche de la prise.
- Retirez le réservoir d'eau et nettoyez-le avec un détergent neutre.
- Rincez le réservoir d'eau à l'eau claire puis remettez-le dans l'appareil.

Nettoyage du boîtier

- Éteignez l'appareil et débranchez la fiche de la prise, car il y a une pression élevée à l'intérieur de l'appareil.
- Nettoyez le boîtier avec un détergent neutre et un chiffon doux.

Remarque : Assurez-vous qu'il ne reste pas d'eau à la surface du panneau de commande après le nettoyage.

RÉSOLUTION DES PROBLÈMES

Problème	Cause possible	Résolution
L'appareil ne fonctionne pas.	L'appareil est éteint ou bien la télécommande est trop loin de l'appareil.	Branchez la fiche secteur dans la prise et rapprochez la télécommande de l'appareil.
	Vous avez oublié d'appuyer sur la touche On/Off du panneau de commande.	Appuyez sur la touche Marche/Arrêt du panneau de commande.
L'effet d'assainissement de l'air est faible.	Le couvercle du filtre à air est obstrué par la poussière.	Nettoyez le couvercle du filtre à air.
	L'entrée d'air est bloquée par un corps étranger.	Retirez les corps étrangers de l'entrée d'air.

INFORMATIONS SUR LE RECYCLAGE



S'il existe une réglementation pour l'élimination ou le recyclage des appareils électriques et électroniques dans votre pays, ce symbole sur le produit ou sur l'emballage indique que cet appareil ne doit pas être jeté avec les ordures ménagères. Vous devez le déposer dans un point de collecte pour le recyclage des équipements électriques et électroniques. La mise au rebut conforme aux règles protège l'environnement et la santé de vos semblables des conséquences négatives. Pour plus d'informations sur le recyclage et l'élimination de ce produit, veuillez contacter votre autorité locale ou votre service de recyclage des déchets ménagers.

Ce produit contient des piles. S'il existe une réglementation pour l'élimination ou le recyclage des piles dans votre pays, vous ne devez pas les jeter avec les ordures ménagères. Renseignez-vous sur les dispositions locales relatives à la collecte des piles usagées. La mise au rebut conforme aux règles protège l'environnement et la santé de vos semblables des conséquences négatives.

Gentile cliente,

La ringraziamo per aver acquistato il dispositivo. La preghiamo di leggere attentamente le seguenti istruzioni per l'uso e di seguirle per evitare possibili danni tecnici. Non ci assumiamo alcuna responsabilità per danni scaturiti da una mancata osservazione delle avvertenze di sicurezza e da un uso improprio del dispositivo. Scansionare il codice QR seguente, per accedere al manuale d'uso più attuale e per ricevere informazioni sul prodotto.



INDICE

Avvertenze di sicurezza	38
Descrizione del prodotto	39
Installazione	40
Avviamento e funzionamento	41
Pulizia e cura	42
Risoluzione dei problemi	44
Smaltimento	44

DATI TECNICI

Articolo numero	10033496
Alimentazione	220-240 V ~ 50-60 Hz
Potenza	75 W

PRODUTTORE E IMPORTATORE (UK)

Produttore:

Chal-Tec GmbH, Wallstraße 16, 10179 Berlino, Germania.

Importatore per la Gran Bretagna:

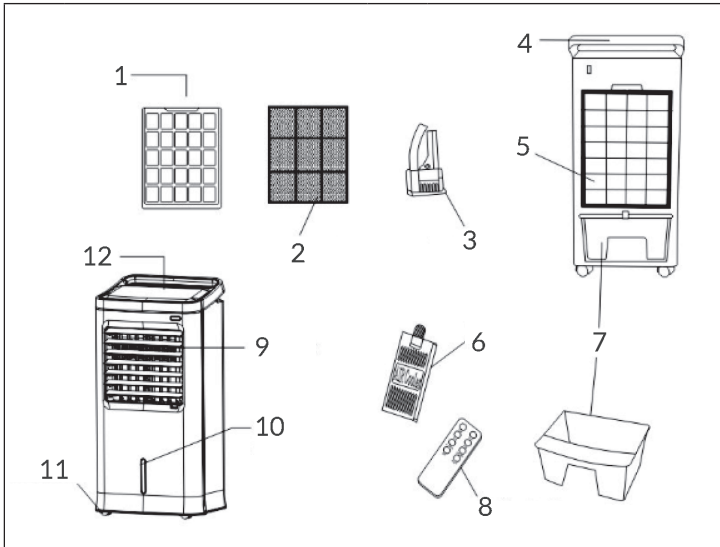
Berlin Brands Group UK Ltd
 PO Box 1145
 Oxford, OX1 9UW
 United Kingdom

AVVERTENZE DI SICUREZZA

- Prima dell'uso controllare la tensione sulla targhetta del dispositivo. Collegare il dispositivo solo ad una presa che corrisponde alla tensione indicata.
- Tenere lontano il cavo di alimentazione da superfici calde e da oggetti appuntiti.
- Non sistemare il cavo di alimentazione sotto un tappeto e non coprirlo con altri oggetti o tessuti. Sistemare il cavo di alimentazione in modo che nessuno vi possa inciampare.
- Non utilizzare il dispositivo se il cavo di alimentazione o la spina sono danneggiati.
- Se il cavo di alimentazione o la spina sono danneggiati, farli sostituire dal produttore, da un tecnico qualificato o da un centro assistenza autorizzato.
- Utilizzare il dispositivo solo in ambienti chiusi.
- Non coprire il dispositivo.
- Collocare il dispositivo su una superficie piana e stabile.
- Assicurarsi che il dispositivo sia spento prima di inserire la spina nella presa.
- Non utilizzare il dispositivo con le mani bagnate. Non toccare la spina e il cavo di alimentazione con le mani bagnate.
- Non lasciare il dispositivo incustodito mentre è in funzione. Spegnerlo il dispositivo e staccare la spina quando non è in uso.
- Staccare la spina prima di eseguire la pulizia o la manutenzione del dispositivo.
- Non tirare il cavo per staccare la spina, bensì afferrare la spina alla base.
- I bambini di età pari o superiore a 8 anni, le persone con capacità fisiche, sensoriali o mentali ridotte non possono utilizzare il dispositivo a meno che siano attentamente sorvegliate o ben istruite relativamente all'utilizzo del dispositivo stesso da parte di un supervisore responsabile della loro sicurezza. Assicurarsi che i bambini non giochino con il dispositivo. I bambini di età pari o superiore a 8 anni possono pulire il dispositivo solo sotto supervisione. Assicurarsi che i bambini non giochino con il dispositivo. I bambini possono pulire ed eseguire la manutenzione del dispositivo solo sotto supervisione.
- Utilizzare il dispositivo solo come descritto in questo manuale.
- Non infilare le dita o oggetti nelle prese d'aria.
- Non posizionare il dispositivo vicino a tende, tovaglie o simili poiché potrebbero essere aspirati nella ventola e danneggiarla.
- Non utilizzare il dispositivo in ambienti umidi, come ad esempio bagni.
- Non utilizzare il dispositivo prima di aver montato le rotelline o quando è posizionato su un lato.
- Srotolare completamente il cavo prima dell'uso.
- Assicurarsi che il dispositivo sia in posizione verticale.

- Durante l'uso, il dispositivo umidifica l'ambiente. Tuttavia evitare un'umidità troppo elevata. Si consiglia un'umidità compresa tra il 40-50%. Un'eccessiva umidità può causare muffa o problemi di salute.
- Collocare il dispositivo solo su superfici resistenti all'umidità. Durante l'installazione e la rimozione del serbatoio potrebbero cadere alcune gocce. In questo caso, asciugare immediatamente le gocce d'acqua.
- Cambiare l'acqua nel serbatoio al massimo dopo 3 giorni.

DESCRIZIONE DEL PRODOTTO



1	Filtro a rete	7	Serbatoio dell'acqua
2	Tampone di raffreddamento	8	Telecomando
3	Pompa dell'acqua	9	Sfiato aria
4	Maniglia	10	Indicatore livello dell'acqua
5	Lato posteriore	11	Ruote
6	Box ghiaccio	12	Pannello di controllo

INSTALLAZIONE

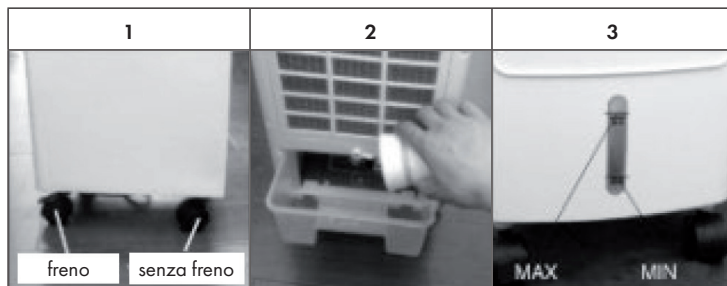
Montaggio delle ruote

Mettere l'apparecchio su una superficie piana, estrarre la chiave dalla confezione, quindi montare le ruote.

Nota: Le ruote posteriori sono con freno, ma quelle anteriori non ne sono dotate. (vedi mappa 1).

Riempimento del serbatoio dell'acqua

- Estrarre metà del serbatoio dell'acqua, quindi aggiungere acqua (vedi mappa 2).
- Prestare attenzione al livello dell'acqua nel serbatoio quando la si aggiunge. (mappa 3)
- Il livello dell'acqua nel serbatoio non deve superare la scala „MAX” in qualsiasi momento, quando si umidifica, il livello totale dell'acqua nel serbatoio non deve essere inferiore alla scala „MIN”.
- Porre il contenitore di ghiaccio o i cubetti di ghiaccio nel serbatoio dell'acqua se si desidera rafforzare l'efficienza del raffreddamento. Il livello totale dell'acqua nel serbatoio non dovrebbe superare la scala „MAX”.



AVVIAMENTO E FUNZIONAMENTO

Accensione/spengimento

Quando la spina di alimentazione dell'unità viene collegata alla presa a muro, l'apparecchio entra in modalità standby e si sente un segnale acustico. Premere il pulsante On/Off per accendere l'unità.

Regolazione della velocità

Premere il pulsante Speed per avviare il condizionatore d'aria. Se si preme questo pulsante più volte, la velocità cambia da bassa a media ad alta.

Modalità

Premere il pulsante Mode (modalità) per impostare la modalità vento. È possibile scegliere tra vento „normale“ „naturale“ e „riposo“. Quando si seleziona „vento normale“, non c'è una spia luminosa, le altre due modalità hanno una spia corrispondente.

Swing

Quando si preme il pulsante Swing, l'uscita dell'aria oscilla automaticamente in orizzontale e la spia corrispondente è accesa. È possibile interrompere questa funzione premendo nuovamente il pulsante. Se si desidera cambiare la direzione laterale del vento, è possibile regolare manualmente le prese d'aria.

Anion

Quando si preme il pulsante Anion, il generatore di anioni è attivato. La spia corrispondente si illumina. Premere nuovamente il pulsante per disattivare la funzione.

Timer

Il pulsante Timer può essere utilizzato per impostare l'ora fino allo spegnimento automatico dell'unità. Premere ogni volta per aggiungere un'ora. È possibile impostare un massimo di 12 ore.

Raffreddamento / Umidificazione

Se si preme il pulsante Cool/Humidify, l'aria proveniente dall'uscita dell'aria può essere ridotta di 3 °C in pochi minuti se c'è del ghiaccio nel contenitore del ghiaccio. È possibile terminare questa funzione premendo nuovamente questo pulsante.

Uso del telecomando

- Per il funzionamento del telecomando è necessario inserire due batterie nel vano batterie che si trova sul suo lato posteriore.
- Il telecomando ha le stesse funzioni del pannello di controllo.
- Indirizzare il telecomando verso il ricevitore dell'unità. La distanza massima dall'apparecchio è di 6 metri.
- Conservare il telecomando in un luogo sicuro quando non viene utilizzato.
- Non utilizzare batterie vecchie e nuove.
- Rimuovere le batterie dal telecomando se non lo si utilizza per un lungo periodo di tempo.

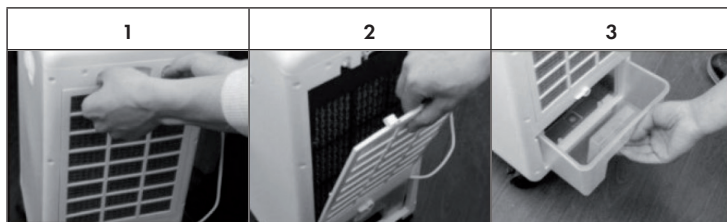
Uso del contenitore del ghiaccio

Il contenitore del ghiaccio ha una speciale funzione di raffreddamento. Può assorbire il calore e ridurre la temperatura dell'acqua ad una temperatura inferiore alla temperatura ambiente. Metodi di utilizzo:

1. Collocare il contenitore del ghiaccio nel congelatore per assicurarsi che sia completamente congelato.
2. Estrarre il serbatoio dell'acqua e collocare il contenitore del ghiaccio al suo interno.
3. Sono inclusi due contenitori di ghiaccio in modo che possano essere utilizzati a tempo indeterminato e alternandoli.

PULIZIA E CURA

Nota: Assicurarsi che la ventola sia scollegata dalla rete di alimentazione prima di rimuovere il filtro dell'aria.



Pulire lo schermo del filtro dell'aria

(mappa 1)

- Togliere l'alimentazione elettrica, tirare la maniglia del filtro dell'aria, rimuoverlo dall'apparecchio.
- Pulire il filtro del filtro dell'aria con un detergente neutro e una spazzola per ringhiera, quindi pulirlo con acqua pulita.
- Infine, reinstallare l'apparecchio.

Pulire il tampone bagnato

(mappa 2)

- Scollegare dall'alimentazione elettrica, togliere il filtro dell'aria, quindi estrarre il tampone bagnato dal supporto.
- Pulire il tampone bagnato con un detergente neutro e una spazzola per ringhiera, quindi pulirlo con acqua pulita.
- Infine, reinstallare l'apparecchio.

Nota: Il tampone bagnato deve essere installato orizzontalmente, per evitare perdite.

Pulire il serbatoio dell'acqua

(mappa 3)

- Interrompere l'alimentazione elettrica.
- Estrarre metà del serbatoio dell'acqua, pulirlo con un detergente neutro e lavarlo con acqua pulita. Quindi reinstallare l'apparecchio.

Pulire la copertura

- Interrompere l'alimentazione elettrica quando si pulisce l'apparecchio, poiché c'è un'alta pressione nell'apparecchio
- Pulire con un detergente neutro e un panno morbido.

Nota: non lasciare acqua sulla superficie del pannello di controllo.

RISOLUZIONE DEI PROBLEMI

Problema	Possibile Causa	Soluzione Sugerita
L'apparecchio non funziona	L'apparecchio è spento o il telecomando è troppo lontano dall'apparecchio	Inserire la spina di alimentazione nella presa a muro e avvicinare il telecomando all'unità.
	Avete dimenticato di premere il tasto ON/OFF sul pannello di controllo	Premere il tasto On/Off sul pannello di controllo
L'effetto pulente dell'aria è debole	Il coperchio del filtro dell'aria è bloccato dalla polvere	Pulire il coperchio del filtro dell'aria
	L'ingresso dell'aria è impedito da un oggetto estraneo	Rimuovere il corpo estraneo dall'ingresso dell'aria

SMALTIMENTO

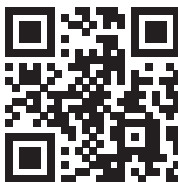


Se nel proprio paese si applicano le regolamentazioni inerenti lo smaltimento di dispositivi elettrici ed elettronici, questo simbolo sul prodotto o sulla confezione segnala che questi prodotti non possono essere smaltiti con i rifiuti normali e devono essere portati a un punto di raccolta di dispositivi elettrici ed elettronici. Grazie al corretto smaltimento dei vecchi dispositivi si tutela il pianeta e la salute delle persone da possibili conseguenze negative. Informazioni riguardanti il riciclo e lo smaltimento di questi prodotti si ottengono presso l'amministrazione locale oppure il servizio di gestione dei rifiuti domestici.

Il prodotto contiene batterie. Se nel proprio paese si applicano le regolamentazioni inerenti lo smaltimento di batterie, non possono essere smaltite con i normali rifiuti domestici. Preghiamo di informarvi sulle regolamentazioni vigenti sullo smaltimento delle batterie. Grazie al corretto smaltimento dei vecchi dispositivi si tutela l'ambiente e la salute delle persone da conseguenze negative.

Geachte klant,

gefeliceerd met de aanschaf van dit apparaat. Lees de hierna volgende handleiding aandachtig door en volg de instructies op om schade te voorkomen. Voor schade veroorzaakt door het niet in acht nemen van de instructies of door onjuist gebruik nemen wij geen verantwoordelijkheid. Scan de QR code voor toegang tot de meest actuele gebruikershandleiding en voor meer informatie rondom het artikel.



INHOUDSOPGAVE

Veiligheidsinstructies 46
 Overzicht apparaat 47
 Installatie 48
 Ingebruikname en bediening 49
 Reiniging en onderhoud 50
 Problemen oplossen 52
 Instructies voor afvoer 52

TECHNISCHE GEGEVENS

Artikelnummer	10033496
Stroomvoorziening	220-240 V ~ 50-60 Hz
Vermogen	75 W

FABRIKANT & IMPORTEUR (UK)

Fabrikant:

Chal-Tec GmbH, Wallstraße 16, 10179 Berlijn, Duitsland.

Importeur voor Groot-Brittannië:

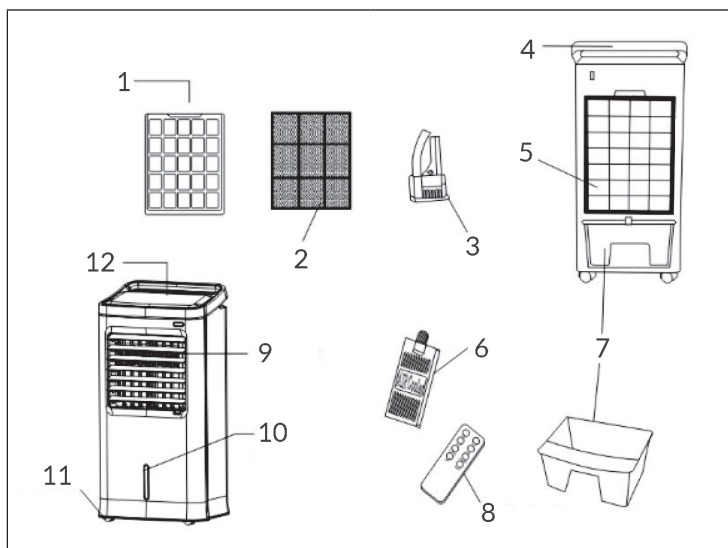
Chal-Tec UK limited
 Unit 6 Riverside Business Centre
 Brighton Road
 Shoreham-by-Sea
 BN43 6RE
 Verenigd Koninkrijk

VEILIGHEIDSINSTRUCTIES

- Controleer voor gebruik de spanning op het typeplaatje. Sluit het apparaat alleen aan op stopcontacten waarvan de spanning overeenkomt.
- Houd de kabel ver van hete oppervlakken en scherpe voorwerpen.
- Leg de kabel niet onder een tapijt en bedek hem niet met andere voorwerpen of stoffen. Leg de kabel zo dat niemand erover valt of erachter blijft hangen.
- Gebruik het apparaat niet wanneer de stroomkabel of stekker beschadigd is.
- Wanneer de stroomkabel of stekker beschadigd is moet die door de fabrikant, een geautoriseerd bedrijf of een gelijkwaardig gekwalificeerd persoon worden vervangen.
- Gebruik het apparaat alleen binnenshuis.
- Dek het toestel niet af.
- Plaats het apparaat op een stabiele, vlakke ondergrond.
- Zorg ervoor dat het apparaat is uitgeschakeld voordat u de stekker in het stopcontact steekt.
- Gebruik het apparaat niet met natte handen en raak de stekker en het snoer niet met natte handen aan.
- Laat het toestel niet zonder toezicht wanneer het in gebruik is. Schakel het apparaat uit en neem de stekker uit het stopcontact als u het niet gebruikt.
- Schakel het apparaat uit en neem de stekker uit het stopcontact voordat u het schoonmaakt of onderhoud verricht.
- Trek de stekker niet aan de kabel uit het stopcontact, maar houdt hem met de hand vast.
- Kinderen vanaf 8 jaar en personen met een beperkte lichamelijke en/of geestelijke gezondheid mogen het apparaat alleen gebruiken wanneer ze voorafgaand door een voor hen verantwoordelijke persoon uitvoerig met de functies en veiligheidsinstructies van het apparaat vertrouwd zijn gemaakt. Let erop dat kinderen niet met het apparaat spelen. Kinderen vanaf 8 jaar mogen het apparaat alleen onder toezicht reinigen. Let erop dat kinderen niet met het apparaat spelen. Kinderen mogen het apparaat alleen onder toezicht reinigen en onderhouden.
- Gebruik het apparaat uitsluitend zoals beschreven in deze gebruikershandleiding.
- Steek geen vingers of voorwerpen in de ventilatieopeningen.
- Plaats het toestel niet in de buurt van gordijnen, vitrages, tafelkleden of soortgelijke textielproducten. Ze kunnen in de ventilator getrokken worden en hem beschadigen.
- Plaats het apparaat niet in vochtige ruimtes, zoals badkamers.
- Gebruik het toestel niet voordat de wielen zijn gemonteerd of wanneer het op zijn kant ligt.
- Wikkel de kabel voor gebruik volledig af.
- Let erop dat het toestel recht staat.

- Tijdens het gebruik bevochtigt het apparaat de omringende lucht. Vermijd desondanks een te hoge luchtvochtigheid. Wij bevelen een luchtvochtigheid tussen 40-50% aan. Een te hoge luchtvochtigheid kan leiden tot schimmel of gezondheidsproblemen.
- Plaats het toestel alleen op oppervlakken die ongevoelig zijn voor vocht en een hoge luchtvochtigheid. Het kan altijd gebeuren dat er een paar druppels naast vallen bij het installeren of verwijderen van het waterreservoir. Als dit het geval is, veeg de waterdruppels dan onmiddellijk weg.
- Ververs het water in de tank uiterlijk na 3 dagen.

OVERZICHT APPARAAT



1	Filternet	7	Watertank
2	Coolpad	8	Afstandsbediening
3	Waterpomp	9	Ventilatiesleuven
4	Handvat	10	Waterstandindicator
5	Achterkant	11	Wieltjes
6	IJsemmer	12	Controlepaneel

INSTALLATIE

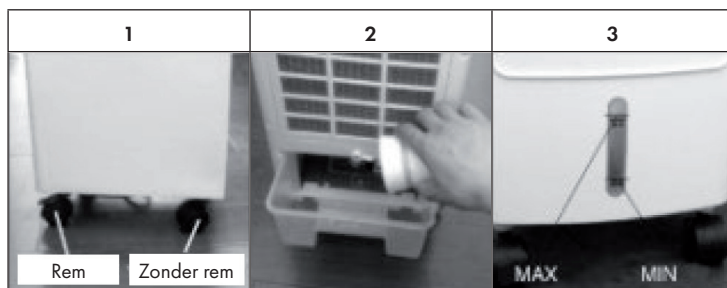
Bevestigen van de wielen

Plaats het toestel op een vlakke ondergrond, verwijder de steeksleutel uit de kunststof doos en bevestig de wieltjes aan de onderkant van het toestel.

Let op! De achterwielen zijn voorzien van een rem, de voorwielen hebben geen rem (zie afbeelding 1).

Watertank vullen

- Trek het waterreservoir er half uit en vul hem vervolgens met water (zie afbeelding 2).
- Let op de waterstandindicator wanneer u het waterreservoir met water vult (zie afbeelding 3).
- De waterstand mag zich niet boven de 'MAX' markering bevinden. Wanneer u de luchtbevochtigingsfunctie gebruikt, mag het waterpeil niet onder de 'MIN' markering komen.
- Voeg ijs of ijsblokjes aan het ijsreservoir toe, wanneer u het koeffect van het apparaat wilt maximaliseren. Let erop dat de waterstandindicator desondanks niet boven de maximummarkering komt.



INGEBRUIKNAME EN BEDIENING

Aan-/uitzetten

Wanneer de stekker van het toestel in het stopcontact wordt gestoken, gaat het toestel in stand-by en hoort u een pieptoon. Druk nu op de toets On/Off om het apparaat aan te zetten.

Aanpassen van de snelheid

Druk op de Speed-toets om de airco op te starten. Als u meerdere keren op deze toets drukt, verandert het snelheidsniveau van laag naar gemiddeld naar hoog.

Modus

Druk op de Modus-toets om de windmodus in te stellen. U kunt kiezen tussen 'zwakke', 'normale' en 'sterke' wind. Wanneer u kiest voor 'normale wind' gaat er geen lampje branden, bij de andere modi licht een bijbehorend lampje op.

Swingen

Wanneer u op de Swing-toets drukt, zwaait de luchtuitlaat automatisch horizontaal heen en weer en brandt het bijbehorende lampje. U kunt deze functie beëindigen door nogmaals op de toets te drukken. Wanneer u de zijdelingse richting van de wind wilt veranderen, kunt u de ventilatieroosters handmatig aanpassen.

Anionen

Wanneer u op de Anion-toets drukt, wordt de anionengenerator geactiveerd. Het bijbehorende controlelampje gaat branden. Druk de toets opnieuw in om de functie te deactiveren.

Timer

Met de Timer-toets kan de tijd tot het automatisch uitschakelen van het apparaat worden geprogrammeerd. Elke keer dat u erop drukt wordt er een uur toegevoegd. U kunt maximaal 12 uur programmeren.

Koeling/ Luchtbevochtiging

Wanneer u op de toets Cool/Humidify drukt, kan de lucht uit de luchtuitlaat binnen enkele minuten met 3°C worden verlaagd wanneer er ijs in de ijscontainer zit. U kunt deze functie beëindigen door nogmaals op de toets te drukken.

Gebruik van de afstandsbediening

- U kunt de afstandsbediening gebruiken door 2 batterijen in het batterijvakje te plaatsen.
- De afstandsbediening beschikt over dezelfde functies als het bedieningspaneel.
- Richt de afstandsbediening op de ontvanger van het toestel. De maximale afstand tot het toestel is 6 meter.
- Bewaar de afstandsbediening op een veilige plaats wanneer u hem niet gebruikt.
- Gebruik geen oude en nieuwe batterijen door elkaar.
- Haal de batterijen uit de afstandsbediening, wanneer u deze gedurende langere tijd niet gebruikt.

Gebruik van de ijscontainer

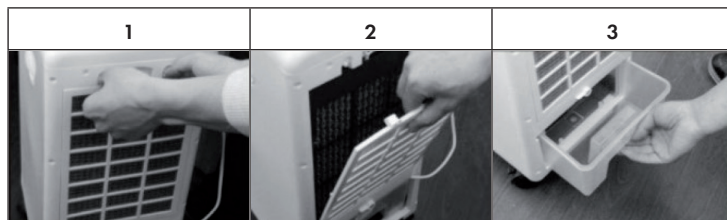
De ijscontainer heeft een speciale koelfunctie. Ze kan hitte absorberen en de watertemperatuur tot onder de omgevingstemperatuur laten dalen.

Toepassingsmethoden:

1. Leg de ijscontainer in het vriesvak zodat u er zeker van bent dat hij volledig bevroren is.
2. Haal de watertank eruit en plaats de ijscontainer.
3. Er worden twee ijscontainers meegeleverd zodat deze permanent afgewisseld ingezet kunnen worden.

REINIGING EN ONDERHOUD

Let op! Zorg ervoor dat het apparaat uitgeschakeld is en dat de stekker uit het stopcontact is genomen voordat u het luchtfilterdeksel verwijdert.



Reinigen van het luchtfilterdeksel

(zie afbeelding 1)

- Schakel het apparaat uit, neem de stekker uit het stopcontact, trek aan het handvat van het luchtfilter en haal deze uit het apparaat.
- Reinig het luchtfilter met een neutraal reinigingsmiddel en een afwasborstel. Spoel het luchtfilter vervolgens met schoon water af en laat het drogen.
- Plaats het luchtfilter vervolgens terug in het toestel.

Reinigen van het vochtige pad

(zie afbeelding 2)

- Schakel het apparaat uit, neem de stekker uit het stopcontact, trek aan het handvat van het luchtfilter en haal deze uit het apparaat.
- Neem vervolgens het vochtige pad uit de houder.
- Reinig het pad met een neutraal reinigingsmiddel en een afwasborstel. Spoel het vochtige pad aansluitend met schoon water af.
- Zet het vochtige pad daarna terug in het toestel en plaats het luchtfilterdeksel.

Let op! Het vochtige pad moet horizontaal worden geplaatst om lekkage te voorkomen.

Reinigen van de watertank

(zie afbeelding 3)

- Schakel het apparaat uit en neem de stekker uit het stopcontact.
- Neem het waterreservoir eruit en maak het schoon met een neutraal schoonmaakmiddel.
- Spoel het waterreservoir met schoon water af en plaats het terug in het apparaat.

Reinigen van de behuizing

- Schakel het apparaat uit en neem de stekker uit het stopcontact omdat er een hoge druk binnenin het apparaat aanwezig is.
- Reinig de behuizing met een neutraal reinigingsmiddel en een zachte doek.

Let op! Zorg ervoor dat er na het schoonmaken geen water op het bedieningspaneel ligt.

PROBLEMEN OPLOSSEN

Probleem	Mogelijke oorzaak	Mogelijke oplossing
Het apparaat functioneert niet.	Het apparaat is uitgeschakeld of de afstandsbediening is te ver van het toestel verwijderd.	Steek de stekker in het stopcontact en breng de afstandsbediening dichterbij het toestel.
	U heeft vergeten de On/Off knop op het bedieningspaneel in te drukken.	Druk de On/Off toets op het bedieningspaneel in.
Het luchtzuiveringseffect is slecht.	Het luchtfilterdeksel zit verstopt, waarschijnlijk door stof.	Reinig de luchtfilterdeksel.
	De luchtaanvoer is geblokkeerd.	Verwijder de blokkade uit de luchtaanvoer.

INSTRUCTIES VOOR AFVOER



Wanneer in uw land een wettelijke regeling geldt voor het afvoeren van elektrische en elektronische apparaten, wijst dit symbool, op het product zelf of op de verpakking, erop dat het betreffende product niet met het huisvuil afgevoerd mag worden. In plaats daarvan dient het naar een centraal depot voor het recyclen van elektrische en elektronische apparaten te worden gebracht. Door het afval volgens de voorschriften af te voeren beschermt u het milieu en de gezondheid van uw medemensen tegen negatieve consequenties. Informatie over recycling en het afvoeren van dit product ontvangt u van uw gemeente of van uw plaatselijke grondstoffen- en afvaldienst.

Dit artikel bevat batterijen. Wanneer in uw land een wettelijke regeling is voor het afvoeren van batterijen, mogen batterijen niet met het huisvuil worden afgevoerd. Informeer naar de plaatselijke regelgeving inzake de afvoer van batterijen. Door het afval volgens de voorschriften af te voeren beschermt u het milieu en de gezondheid van uw medemensen tegen negatieve consequenties.



KLARSTEIN