

10033461 10033562

W A L D B E C K

Mosquito Ex 5500 / 9500 LED

Insektenvernichter

Insect Killer

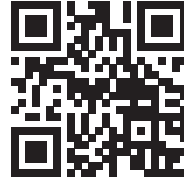
Dispositivo mata insectos

Destructeur d'insectes

Insetticide

Sehr geehrter Kunde,

wir gratulieren Ihnen zum Erwerb Ihres Gerätes. Lesen Sie die folgenden Hinweise sorgfältig durch und befolgen Sie diese, um möglichen Schäden vorzubeugen. Für Schäden, die durch Missachtung der Hinweise und unsachgemäßen Gebrauch entstehen, übernehmen wir keine Haftung. Scannen Sie den QR-Code, um Zugriff auf die aktuellste Bedienungsanleitung und weitere Informationen rund um das Produkt zu erhalten.



INHALTSVERZEICHNIS

Sicherheitshinweise 4
 Geräteübersicht 5
 Spezielle Entsorgungshinweise für Verbraucher in Deutschland 6
 Hinweise zur Entsorgung 8

English 9
Español 13
Français 17
Italiano 23

TECHNISCHE DATEN

Artikelnummer	10033561	10033562
Leistung	11 W	13 W
Abdeckungsbereich	150 m ²	300 m ²
Stromversorgung	220-240 V ~ 50/60 Hz	

HERSTELLER & IMPORTEUR (UK)

Hersteller:

Chal-Tec GmbH, Wallstraße 16, 10179 Berlin, Deutschland.

Importeur für Großbritannien:

Berlin Brands Group UK Limited
 PO Box 42
 272 Kensington High Street
 London, W8 6ND
 United Kingdom

SICHERHEITSHINWEISE

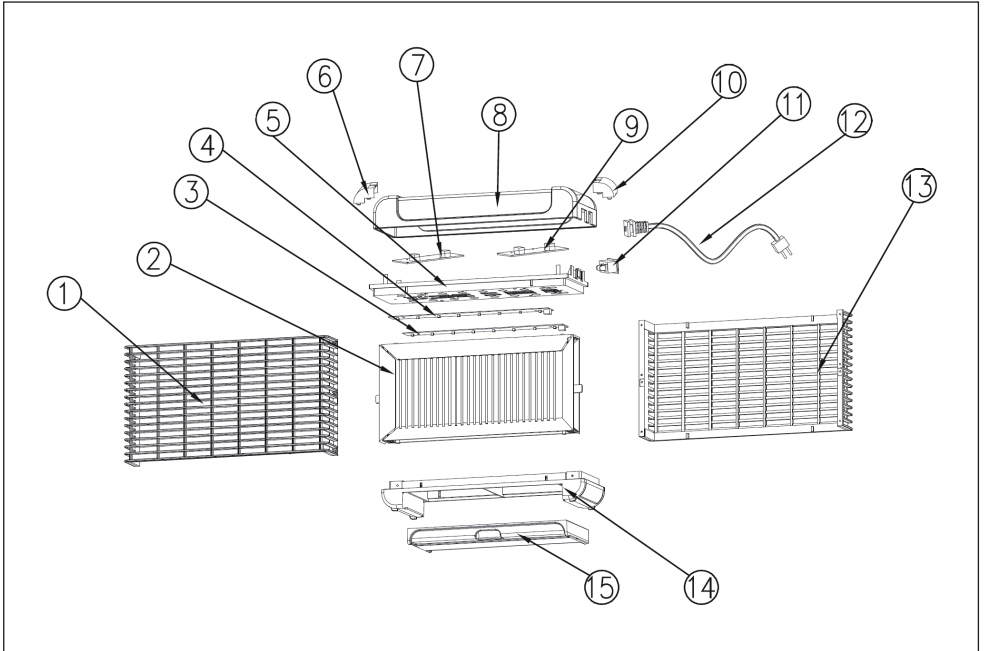


VORSICHT

Stromschlaggefahr! Überprüfen Sie vor der Installation die örtliche Spannung. Berühren Sie die internen Gitter während der Arbeit nicht, da diese unter Spannung stehen und einen elektrischen Schlag verursachen können.

- Stecken Sie niemals Metallgegenstände durch die Gitter.
- Das Gerät darf nur im Innenbereich verwendet werden. Es ist nicht für den Einsatz in Scheunen, Ställen und an ähnlichen Orten geeignet. Das Gerät darf nicht an Orten eingesetzt werden, an denen brennbare Dämpfe oder explosiver Staub auftreten können. Hängen Sie das Gerät an der Stelle auf, an der Kinder es nicht erreichen können. Das Gerät sollte höher als 2 Meter hängen.
- Kinder ab 8 Jahren, physisch und körperlich eingeschränkte Menschen sollten das Gerät nur benutzen, wenn sie vorher von einer Aufsichtsperson ausführlich mit den Funktionen und den Sicherheitsvorkehrungen vertraut gemacht wurden.
- Entfernen Sie niemals Anbauteile des Gerätes zur Modifizierung oder Reparatur, um einen elektrischen Schlag zu vermeiden. Wenn das Netzkabel beschädigt ist, muss es vom Hersteller, seinem Kundendienst oder einer ähnlich qualifizierten Person ersetzt werden, um eine Gefährdung zu vermeiden.
- Ziehen Sie den Netzstecker, bevor Sie das Gerät reinigen. Benutzen Sie eine geeignete Bürste, um die Metallgitter zu säubern und die Körper der Insekten zu entfernen. Stellen Sie sicher, dass das Gerät während der Reinigung und Wartung ausgeschaltet ist.
- Berühren Sie die Gitter nicht mit den Fingern oder Metallgegenständen.
- Waschen Sie das Gerät nicht mit Wasser ab und setzen Sie es nicht dem Regen aus.
- Verwenden Sie es nicht an einem Ort, an dem sich brennbaren oder explosiven Flüssigkeiten oder Gegenstände befinden.
- Verwenden Sie das Gerät nicht für Garagen, Hobbykeller und ähnliche Umgebungen.
- Reparaturen dürfen nur vom Hersteller oder einem qualifizierte Elektriker durchgeführt werden.
- Prüfen Sie vor der Benutzung die Spannung auf der Geräteplakette. Schließen Sie das Gerät nur an Steckdosen an, die der Spannung des Geräts entsprechen. Wenn Sie sich nicht sicher sind, ob Ihre Anschlüsse den Anforderungen genügen ziehen Sie einen Elektriker oder Ihren Stromanbieter zu Rate
- Tauschen Sie die Lampen im Gerät gelegentlich aus. Wenden Sie sich dafür an einen Fachbetrieb und verwenden Sie nur zugelassene Lampen.


GERÄTEÜBERSICHT



1	Schutzabdeckung	9	LED-Treiber
2	Elektrisches Gitter	10	Befestigung
3	LED	11	Schalter
4	LED	12	Netzkabel
5	Oberer Schlitz	13	Schutzabdeckung
6	Befestigung	14	unterer Deckel
7	Transformer	15	Sammelbehälter
8	Obere Abdeckung		

SPEZIELLE ENTSORGUNGSHINWEISE FÜR VERBRAUCHER IN DEUTSCHLAND

Entsorgen Sie Ihre Altgeräte fachgerecht. Dadurch wird gewährleistet, dass die Altgeräte umweltgerecht verwertet und negative Auswirkungen auf die Umwelt und menschliche Gesundheit vermieden werden. Bei der Entsorgung sind folgende Regeln zu beachten:

- Jeder Verbraucher ist gesetzlich verpflichtet, Elektro- und Elektronikaltgeräte (Altgeräte) sowie Batterien und Akkus getrennt vom Hausmüll zu entsorgen. Sie erkennen die entsprechenden Altgeräte durch folgendes Symbol der durchgestrichene Mülltonne (WEEE Symbol). 
- Sie haben Altbatterien und Altakkumulatoren, die nicht vom Altgerät umschlossen sind, sowie Lampen, die zerstörungsfrei aus dem Altgerät entnommen werden können, vor der Abgabe an einer Entsorgungsstelle vom Altgerät zerstörungsfrei zu trennen.
- Bestimmte Lampen und Leuchtmittel fallen ebenso unter das Elektro- und Elektronikgesetz und sind dementsprechend wie Altgeräte zu behandeln. Ausgenommen sind Glühlampen und Halogenlampen. Entsorgen Sie Glühlampen und Halogenlampen bitte über den Hausmüll, sofern Sie nicht das WEEE Symbol tragen.
- Jeder Verbraucher ist für das Löschen von personenbezogenen Daten auf dem Elektro- bzw. Elektronikgerät selbst verantwortlich.

Rücknahmepflicht der Vertreiber

Vertreiber mit einer Verkaufsfläche für Elektro- und Elektronikgeräte von mindestens 400 Quadratmetern sowie Vertreiber von Lebensmitteln mit einer Gesamtverkauffläche von mindestens 800 Quadratmetern, die mehrmals im Kalenderjahr oder dauerhaft Elektro- und Elektronikgeräte anbieten und auf dem Markt bereitstellen, sind verpflichtet,

- 1 bei der Abgabe eines neuen Elektro- oder Elektronikgerätes an einen Endnutzer ein Altgerät des Endnutzers der gleichen Geräteart, das im Wesentlichen die gleichen Funktionen wie das neue Gerät erfüllt, am Ort der Abgabe oder in unmittelbarer Nähe hierzu unentgeltlich zurückzunehmen und
- 2 auf Verlangen des Endnutzers Altgeräte, die in keiner äußeren Abmessung größer als 25 Zentimeter sind, im Einzelhandelsgeschäft oder in unmittelbarer Nähe hierzu unentgeltlich zurückzunehmen; die Rücknahme darf nicht an den Kauf eines Elektro- oder Elektronikgerätes geknüpft werden und ist auf drei Altgeräte pro Geräteart beschränkt.

- Bei einem Vertrieb unter Verwendung von Fernkommunikationsmitteln ist die unentgeltliche Abholung am Ort der Abgabe auf Elektro- und Elektronikgeräte der Kategorien 1, 2 und 4 gemäß § 2 Abs. 1 ElektroG, nämlich „Wärmeüberträger“, „Bildschirmgeräte“ (Oberfläche von mehr als 100 cm²) oder „Großgeräte“ (letzte mit mindestens einer äußeren Abmessung über 50 Zentimeter) beschränkt. Für andere Elektro- und Elektronikgeräte (Kategorien 3, 5, 6) ist eine Rückgabemöglichkeit in zumutbarer Entfernung zum jeweiligen Endnutzer zu gewährleisten.
- Altgeräte dürfen kostenlos auf dem lokalen Wertstoffhof oder in folgenden Sammelstellen in Ihrer Nähe abgegeben werden: www.take-e-back.de
- Für Elektro- und Elektronikgeräte der Kategorien 1, 2 und 4 an bieten wir auch die Möglichkeit einer unentgeltlichen Abholung am Ort der Abgabe. Beim Kauf eines Neugeräts haben sie die Möglichkeit eine Altgerätabholung über die Webseite auszuwählen.
- Batterien können überall dort kostenfrei zurückgegeben werden, wo sie verkauft werden (z. B. Super-, Bau-, Drogeriemarkt). Auch Wertstoff- und Recyclinghöfe nehmen Batterien zurück. Sie können Batterien auch per Post an uns zurücksenden. Altbatterien in haushaltsüblichen Mengen können Sie direkt bei uns von Montag bis Freitag zwischen 08:00 und 16:00 Uhr unter der folgenden Adresse unentgeltlich zurückgeben:

Chal-Tec Fulfillment GmbH
Norddeutschlandstr. 3
47475 Kamp-Lintfort

- Wichtig zu beachten ist, dass Lithiumbatterien aus Sicherheitsgründen vor der Rückgabe gegen Kurzschluss gesichert werden müssen (z. B. durch Abkleben der Pole).
- Finden sich unter der durchgestrichenen Mülltonne auf der Batterie zusätzlich die Zeichen Cd, Hg oder Pb ist das ein Hinweis darauf, dass die Batterie gefährliche Schadstoffe enthält. (»Cd« steht für Cadmium, »Pb« für Blei und »Hg« für Quecksilber).

Hinweis zur Abfallvermeidung

Indem Sie die Lebensdauer Ihrer Altgeräte verlängern, tragen Sie dazu bei, Ressourcen effizient zu nutzen und zusätzlichen Müll zu vermeiden. Die Lebensdauer Ihrer Altgeräte können Sie verlängern indem Sie defekte Altgeräte reparieren lassen. Wenn sich Ihr Altgerät in gutem Zustand befindet, könnten Sie es spenden, verschenken oder verkaufen.

HINWEISE ZUR ENTSORGUNG



Wenn es in Ihrem Land eine gesetzliche Regelung zur Entsorgung von elektrischen und elektronischen Geräten gibt, weist dieses Symbol auf dem Produkt oder auf der Verpackung darauf hin, dass dieses Produkt nicht im Hausmüll entsorgt werden darf. Stattdessen muss es zu einer Sammelstelle für das Recycling von elektrischen und elektronischen Geräten gebracht werden. Durch regelkonforme Entsorgung schützen Sie die Umwelt und die Gesundheit Ihrer Mitmenschen vor negativen Konsequenzen. Informationen zum Recycling und zur Entsorgung dieses Produkts, erhalten Sie von Ihrer örtlichen Verwaltung oder Ihrem Hausmüllentsorgungsdienst.

Dear Customer,

Congratulations on purchasing this equipment. Please read this manual carefully and take care of the following hints to avoid damages. Any failure caused by ignoring the items and cautions mentioned in the instruction manual is not covered by our warranty and any liability. Scan the QR code to get access to the latest user manual and other information about the product:



CONTENT

Safety Instructions 10
 Product Overview 11
 Hints on Disposal 12

TECHNICAL DATA

Item number	10033561	10033562
Power supply	11 W	13 W
Coverage area	150 m ²	300 m ²
Power supply	220-240 V ~ 50/60 Hz	

MANUFACTURER & IMPORTER (UK)

Manufacturer:

Chal-Tec GmbH, Wallstrasse 16, 10179 Berlin, Germany.

Importer for Great Britain:

Berlin Brands Group UK Limited
 PO Box 42
 272 Kensington High Street
 London, W8 6ND
 United Kingdom

SAFETY INSTRUCTIONS

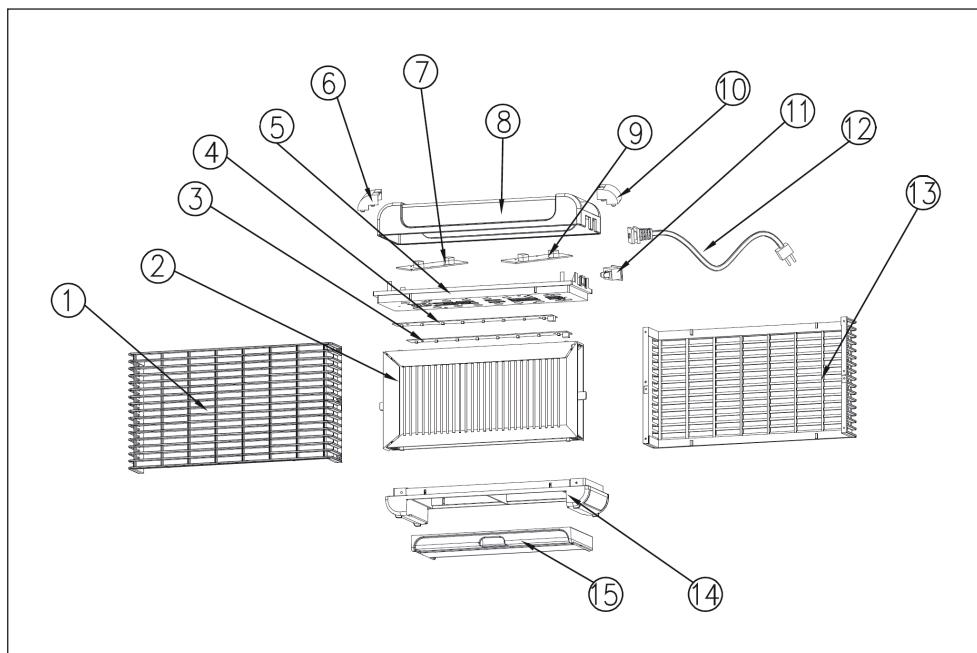


CAUTION

Check the local voltage before working. Do not intend to touch the internal high voltage grids while working which may cause the danger of electric shock.

- Never put any metal object inside the grids while working.
- The appliance is for indoor use only. It is not suitable for use in barns, stables and similar locations. The appliance is not intended to be used in locations where flammable vapors or explosive dust is likely to exist. Hang or mount the appliance at the place that children can't reach (≥ 2.0 m).
- The appliance is not intended for use by the people (including children) with reduced physical, sensory or mental capabilities, or lack of experience or knowledge, unless they have been strictly supervised or instructed concerning the use of the appliance by a person responsible for their safety. Children should be supervised and make sure that they would not operate the appliance alone.
- Never remove any fixed parts of the appliance to make any internal adjustment to avoid electric shock. If the supply cord is damaged, it should be replaced by the manufacturer, its service agent or similarly qualified person in order to avoid a hazard.
- Unplug the appliance before cleaning it. Use a suitable brush to clean the high voltage metal grids and get rid of the bodies of insects in the collection tray every week. Be sure it is powered off while cleaning and maintaining the appliance.
- Do not touch the high-voltage grids by fingers or metal.
- Do not wash the appliance by water or place it in the rain.
- Do not use it in the inflammable or explosive locales and alike.
- Not suitable use in garages, stables and alike.
- Repair should be carried out by the manufacturer or qualified electricians.
- Make sure that your local voltage and frequency is suitable for the appliance. Ensure the earth-connection works properly to prevent damage or danger.
- The lamps in the appliance cannot be replaced occasionally. Ask the manufactory or its service agent for help to change them with the approved lamps.
- Dangerous high voltage, the insect killer should be kept away and out of reach of the children!

PRODUCT OVERVIEW



1	Protective mesh	9	LED driver
2	High voltage grids	10	Accessories
3	LED	11	Switch
4	LED	12	Power cable
5	Upper slot	13	Protective mesh
6	Accessories	14	Bottom lid
7	Transformer	15	Collection tray
8	Top cover		

HINTS ON DISPOSAL



If there is a legal regulation for the disposal of electrical and electronic devices in your country, this symbol on the product or on the packaging indicates that this product must not be disposed of with household waste. Instead, it must be taken to a collection point for the recycling of electrical and electronic equipment. By disposing of it in accordance with the rules, you are protecting the environment and the health of your fellow human beings from negative consequences. For information about the recycling and disposal of this product, please contact your local authority or your household waste disposal service.

Estimado cliente:

Le felicitamos por la adquisición de este producto. Lea atentamente el siguiente manual y siga cuidadosamente las instrucciones de uso con el fin de evitar posibles daños. La empresa no se responsabiliza de los daños ocasionados por un uso indebido del producto o por haber desatendido las indicaciones de seguridad. Escanee el código QR para obtener acceso al manual de usuario más reciente y otra información sobre el producto:



ÍNDICE

Indicaciones de seguridad 14
 Visión general del aparato 15
 Retirada del aparato 16

DATOS TÉCNICOS

Número de artículo	10033561	10033562
Potencia	11 W	13 W
Área de alcance	150 m ²	300 m ²
Suministro eléctrico	220-240 V ~ 50/60 Hz	

FABRICANTE E IMPORTADOR (REINO UNIDO)

Fabricante:

Chal-Tec GmbH, Wallstraße 16, 10179 Berlín, Alemania.

Importador para Gran Bretaña:

Berlin Brands Group UK Limited
 PO Box 42
 272 Kensington High Street
 London, W8 6ND
 United Kingdom

INDICACIONES DE SEGURIDAD

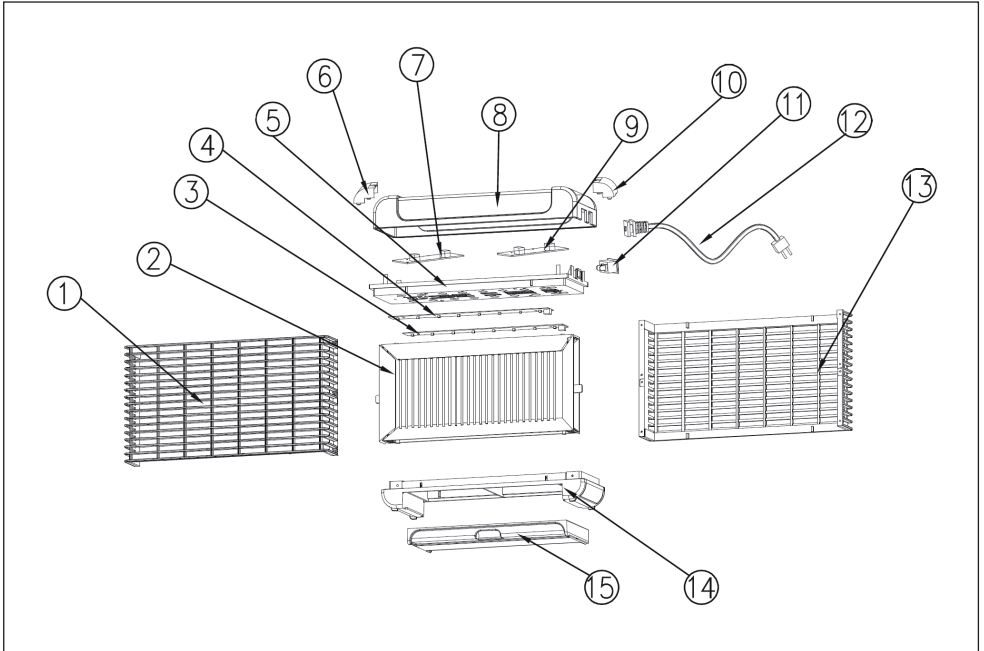


ATENCIÓN

Riesgo de descarga eléctrica. Antes de la instalación, compruebe la tensión de su vivienda. No toque la rejilla interna durante el funcionamiento del aparato, pues se encuentra bajo tensión y podría provocarle una descarga eléctrica.

- Nunca introduzca objetos de metal a través de la rejilla.
- El aparato debe utilizarse solamente en interiores. No está indicado para el uso en graneros, establos o similares. El aparato no debe emplearse en lugares en los que puedan generarse vapores combustibles o polvo explosivo. Cuelgue el aparato en un lugar en el que los niños no tengan acceso. El aparato debe colgarse a una altura superior a 2 metros.
- Los niños mayores de 8 años y las personas con discapacidades físicas o psíquicas solamente podrán utilizar el aparato si han sido previamente instruidas sobre su uso y conocen las indicaciones de seguridad.
- Nunca desmonte el aparato para modificarlo ni repararlo, así evitará una descarga eléctrica. Si el cable de alimentación está dañado, deberá ser reparado por el fabricante o por el servicio de atención al cliente para evitar riesgos.
- Desconecte el enchufe antes de limpiar el aparato. Utilice un cepillo adecuado para limpiar la rejilla de metal y retirar los cuerpos de los insectos. Asegúrese de que el aparato esté apagado durante la limpieza y el mantenimiento.
- No toque la rejilla con los dedos ni con objetos de metal.
- No lave el aparato con agua ni lo exponga a la lluvia.
- No lo utilice en lugares en donde se almacenen líquidos u objetos combustibles o explosivos.
- No utilice el aparato en garajes, sótanos ni entornos similares.
- Las reparaciones deberán ser realizadas por el fabricante o un electricista cualificado.
- Antes de utilizar el aparato, compruebe la tensión en la placa técnica del mismo. Conecte el aparato solamente a tomas de corriente que se adecuen a la tensión del mismo. Si no está seguro de que sus conexiones cumplan con estos requisitos, contacte con un electricista o con su proveedor eléctrico.
- Sustituya las bombillas del aparato cuando sea necesario. Para ello, contacte con un servicio técnico y utilice solo las bombillas autorizadas.

VISIÓN GENERAL DEL APARATO



1	Cubierta de protección	9	Controlador LED
2	Rejilla eléctrica	10	Fijación
3	LED	11	Interruptor
4	LED	12	Cable de alimentación
5	Ranura superior	13	Cubierta de protección
6	Fijación	14	cubierta inferior
7	Transformador	15	Recipiente colector
8	Cubierta superior		

RETIRADA DEL APARATO



Si en su país existe una disposición legal relativa a la eliminación de aparatos eléctricos y electrónicos, este símbolo estampado en el producto o en el embalaje advierte que no debe eliminarse como residuo doméstico. En lugar de ello, debe depositarse en un punto de recogida de reciclaje de aparatos eléctricos y electrónicos. Una gestión adecuada de estos residuos previene consecuencias potencialmente negativas para el medio ambiente y la salud de las personas. Puede consultar más información sobre el reciclaje y la eliminación de este producto contactando con su administración local o con su servicio de recogida de residuos.

Cher client,

Toutes nos félicitations pour l'acquisition de ce nouvel appareil. Veuillez lire attentivement les instructions suivantes de branchement et d'utilisation afin d'éviter d'éventuels dommages. Le fabricant ne saurait être tenu pour responsable des dommages dus au non-respect des consignes de sécurité et à la mauvaise utilisation de l'appareil. Scannez le QR-Code pour accéder à la dernière version du mode d'emploi et à d'autres informations concernant le produit:



SOMMAIRE

Consignes de sécurité 18
 Aperçu de l'appareil 19
 Conseils pour le recyclage 20

FICHE TECHNIQUE

Numéro d'article	10033561	10033562
Puissance	11 W	13 W
Surface couverte	150 m ²	300 m ²
Alimentation	220-240 V ~ 50/60 Hz	

FABRICANT ET IMPORTATEUR (UK)

Fabricant :

Chal-Tec GmbH, Wallstraße 16, 10179 Berlin, Allemagne.

Importateur pour la Grande Bretagne :

Berlin Brands Group UK Limited
 PO Box 42
 272 Kensington High Street
 London, W8 6ND
 United Kingdom

CONSIGNES DE SÉCURITÉ

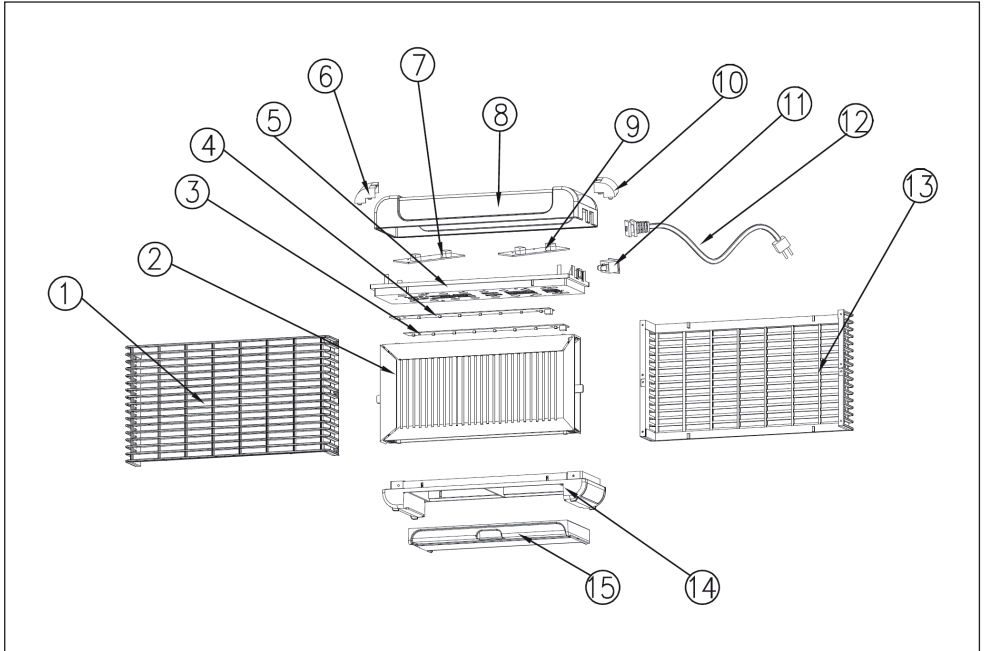


ATTENTION

Risque d'électrocution ! Vérifiez la tension locale avant l'installation. Ne touchez pas les grilles internes pendant le fonctionnement, car elles pourraient être sous tension et provoquer un choc électrique.

- N'insérez jamais d'objets métalliques à travers les grilles.
- L'appareil ne doit être utilisé qu'à l'intérieur. Il ne convient pas pour une utilisation dans une grange, une écurie et d'autres lieux comparables. L'appareil ne doit pas être utilisé dans les endroits où des vapeurs combustibles ou des poussières explosives pourraient être présents. Accrochez l'appareil hors de portée des enfants. L'appareil doit être suspendu à plus de 2 mètres de hauteur.
- Les enfants de 8 ans et plus et les handicapés physiques ou mentaux ne doivent utiliser l'appareil que s'ils ont été correctement informés par une personne responsable des fonctions de l'appareil et des mesures de sécurité.
- Ne retirez jamais les accessoires de l'appareil pour modification ou réparation afin d'éviter tout choc électrique. Si le cordon d'alimentation est endommagé, il doit être remplacé par le fabricant, son service après-vente ou une personne de qualification similaire pour éviter tout danger.
- Débranchez le cordon d'alimentation avant de nettoyer l'appareil. Utilisez une brosse appropriée pour nettoyer les grilles métalliques et retirer les insectes. Assurez-vous que l'appareil est éteint pendant le nettoyage et la maintenance.
- Ne touchez pas les grilles avec les doigts ou des objets métalliques.
- Ne lavez pas l'appareil à l'eau et ne l'exposez pas à la pluie.
- Ne l'utilisez pas dans un endroit contenant des liquides ou des objets inflammables ou explosifs.
- N'utilisez pas l'appareil dans un garage, une salle de jeux ou des environnements similaires.
- Les réparations ne doivent être effectuées que par le fabricant ou par un électricien qualifié.
- Vérifiez la tension sur l'étiquette de l'appareil avant utilisation. Connectez l'appareil uniquement aux prises correspondant à la tension requise. Si vous n'êtes pas sûr que vos prises répondent aux exigences, consultez un électricien ou votre fournisseur d'électricité.
- Remplacez de temps en temps les lampes de l'appareil. Contactez une société spécialisée à cet effet et utilisez uniquement des lampes approuvées.

APERÇU DE L'APPAREIL



1	Cache de protection	9	Voyant LED
2	Grille électrique	10	Fixation
3	LED	11	Interrupteur
4	LED	12	câble électrique
5	Fente supérieure	13	Cache de protection
6	Fixation	14	Couvercle inférieur
7	Transformateur	15	Collecteur
8	Cache supérieur		

CONSEILS POUR LE RECYCLAGE



S'il existe une réglementation pour l'élimination ou le recyclage des appareils électriques et électroniques dans votre pays, ce symbole sur le produit ou sur l'emballage indique que cet appareil ne doit pas être jeté avec les ordures ménagères. Vous devez le déposer dans un point de collecte pour le recyclage des équipements électriques et électroniques. La mise au rebut conforme aux règles protège l'environnement et la santé de vos semblables des conséquences négatives. Pour plus d'informations sur le recyclage et l'élimination de ce produit, veuillez contacter votre autorité locale ou votre service de recyclage des déchets ménagers.

Gentile cliente,

La ringraziamo per aver acquistato il dispositivo. La preghiamo di leggere attentamente le seguenti istruzioni per l'uso e di seguirle per evitare possibili danni tecnici. Non ci assumiamo alcuna responsabilità per danni scaturiti da una mancata osservazione delle avvertenze di sicurezza e da un uso improprio del dispositivo. Scansionare il codice QR seguente, per accedere al manuale d'uso più attuale e per ricevere informazioni sul prodotto.



INDICE

Avvertenze di sicurezza 22
 Descrizione del dispositivo 23
 Smaltimento 24

DATI TECNICI

Numero articolo	10033561	10033562
Potenza	11 W	13 W
Area di efficacia	150 m ²	300 m ²
Alimentazione	220-240 V ~ 50/60 Hz	

PRODUTTORE E IMPORTATORE (UK)

Produttore:

Chal-Tec GmbH, Wallstraße 16, 10179 Berlino, Germania.

Importatore per la Gran Bretagna:

Berlin Brands Group UK Limited
 PO Box 42
 272 Kensington High Street
 London, W8 6ND
 United Kingdom

AVVERTENZE DI SICUREZZA

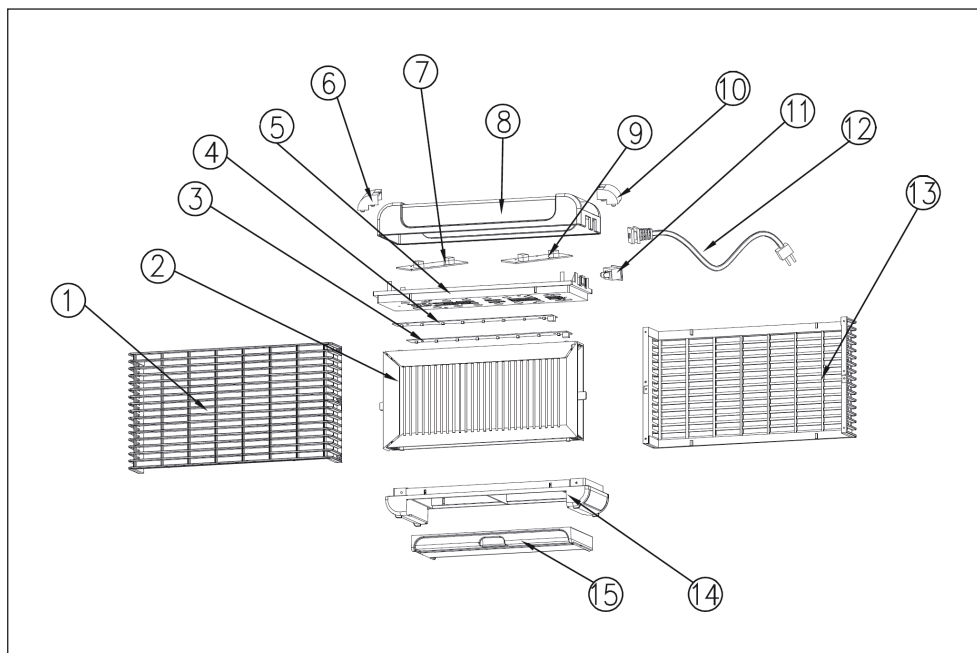


ATTENZIONE

Pericolo di folgorazione! Controllare la tensione locale prima dell'installazione. Non toccare la griglia interna mentre il dispositivo è in funzione, dato che è sotto tensione e può causare folgorazioni.

- Non inserire mai oggetti metallici nella griglia.
- Il dispositivo deve essere utilizzato solo in ambienti chiusi. Non è adatto all'utilizzo in fienili, stalle e luoghi simili. Il dispositivo non può essere utilizzato in locali in cui possono essere presenti vapori o polveri infiammabili o esplosivi. Appendere il dispositivo in punti che non sono raggiungibili dai bambini. Il dispositivo deve essere appeso a un'altezza superiore a 2 metri.
- Bambini a partire da 8 anni e persone con limitate capacità fisiche e psichiche possono utilizzare il dispositivo solo se sono stati istruiti in precedenza sulle funzioni e sulle procedure di sicurezza da parte di una persona responsabile del loro controllo.
- Non rimuovere mai componenti strutturali del dispositivo per modificarlo o ripararlo, in modo da evitare folgorazioni. Se il cavo di alimentazione è danneggiato, deve essere sostituito dal produttore, dal servizio di assistenza clienti o da una persona con qualifica equivalente, in modo da evitare eventuali pericoli.
- Staccare la spina prima di pulire il dispositivo. Utilizzare una spazzola adatta per pulire la griglia metallica e rimuovere gli insetti morti. Assicurarsi che il dispositivo sia spento durante pulizia e manutenzione.
- Non toccare la griglia con le dita o con oggetti metallici.
- Non lavare il dispositivo con acqua e non esporlo a pioggia.
- Non utilizzare il dispositivo in locali in cui sono presenti liquidi o oggetti infiammabili ed esplosivi.
- Non utilizzare il dispositivo per garage, cantine o ambienti simili.
- Eventuali riparazioni devono essere realizzate solo dal produttore o da un elettricista qualificato.
- Controllare la tensione sulla targhetta del dispositivo prima dell'utilizzo. Collegare il dispositivo solo a prese elettriche con tensione corrispondente. Se si hanno dubbi sulla compatibilità delle connessioni disponibili, consultare un elettricista o il fornitore di elettricità.
- Sostituire le lampadine nel dispositivo di tanto in tanto. A tal fine, rivolgersi a un'azienda specializzata e utilizzare solo lampadine approvate.

DESCRIZIONE DEL DISPOSITIVO



1	Copertura di protezione	9	Driver LED
2	Griglia elettrica	10	Fissaggio
3	LED	11	Interruttore
4	LED	12	Cavo di alimentazione
5	Fessura superiore	13	Copertura di protezione
6	Fissaggio	14	Coperchio inferiore
7	Trasformatore	15	Contenitore di raccolta
8	Copertura superiore		

SMALTIMENTO



Se nel proprio paese si applicano le regolamentazioni inerenti lo smaltimento di dispositivi elettrici ed elettronici, questo simbolo sul prodotto o sulla confezione segnala che questi prodotti non possono essere smaltiti con i rifiuti normali e devono essere portati a un punto di raccolta di dispositivi elettrici ed elettronici. Grazie al corretto smaltimento dei vecchi dispositivi si tutela il pianeta e la salute delle persone da possibili conseguenze negative. Informazioni riguardanti il riciclo e lo smaltimento di questi prodotti si ottengono presso l'amministrazione locale oppure il servizio di gestione dei rifiuti domestici.

