

# SAUENLAND PRO

Spanferkelgrill  
Suckling Pig BBQ Grill  
Parrilla para lechón  
Barbecue de cochon de lait  
Griglia per maialino

10033566



COOKING  
COOKING  
KINGCOOKIN  
INGCOOKING  
COOKING  
COOKING  
KINGCOOKIN  
INGCOOKING

**KLARSTEIN**

[www.klarstein.com](http://www.klarstein.com)



**Sehr geehrter Kunde,**

wir gratulieren Ihnen zum Erwerb Ihres Gerätes. Lesen Sie die folgenden Hinweise sorgfältig durch und befolgen Sie diese, um möglichen Schäden vorzubeugen. Für Schäden, die durch Missachtung der Hinweise und unsachgemäßen Gebrauch entstehen, übernehmen wir keine Haftung. Scannen Sie den folgenden QR-Code, um Zugriff auf die aktuellste Bedienungsanleitung und weitere Informationen rund um das Produkt zu erhalten.




---

## INHALTSVERZEICHNIS

---

Sicherheitshinweise 4  
 Geräteübersicht 5  
 Zusammenbau 6  
 Bedienung 8  
 Hinweise zur Entsorgung 8

English 9  
 Français 15  
 Español 21  
 Italiano 27

---

## TECHNISCHE DATEN

---

Artikelnummer	10033566
Stromversorgung	220-240 V ~ 50/60 Hz

---

## HERSTELLER & IMPORTEUR (UK)

---

**Hersteller:**

Chal-Tec GmbH, Wallstraße 16, 10179 Berlin, Deutschland.

**Importeur für Großbritannien:**

Chal-Tec UK limited  
 Unit 6 Riverside Business Centre  
 Brighton Road  
 Shoreham-by-Sea  
 BN43 6RE  
 United Kingdom

## SICHERHEITSHINWEISE



### WARNUNG

Erstickungsgefahr! Die Feuerstelle ist nur zur Nutzung im Freien bestimmt. Sie darf nicht in Gebäuden, Garagen oder anderen geschlossenen Bereichen verwendet werden. Es können sich giftige Dämpfe bilden, die zum Erstickten führen.

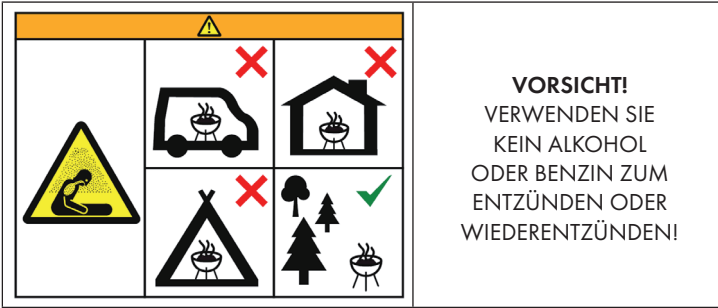
- Der Grill sollte immer mit Vorsicht verwendet werden.
- Fassen Sie den Grill nicht an während er heiß ist.
- Bewegen Sie den Grill nicht während er heiß ist.
- Verwenden Sie keinen Brennspritus oder Benzin, um das Feuer zu entfachen.
- Halten Sie Kinder vom Feuer fern.
- Verwenden Sie den Grill nur im Freien.
- Setzen Sie den Motor niemals Nässe aus.
- Das Kabel sollte regelmäßig auf Schäden überprüft werden. Verwenden Sie den Motor nicht, wenn das Kabel beschädigt ist.
- Verwenden Sie immer Werkzeuge und hitzebeständige Handschuhe, wenn Sie Brennmaterial hinzufügen oder den Grill bewegen.
- Lassen Sie den Grill während der Benutzung nicht unbeaufsichtigt.
- Während der Benutzung kann heiße Glut aus dem Grill fallen.
- Überladen Sie den Grill nicht mit Brennmaterial. Fügen Sie erst dann neues Brennmaterial hinzu, wenn das Feuer heruntergebrannt ist.
- Atmen Sie den Rauch nicht ein und lassen Sie ihn nicht in die Ihre Augen kommen.
- Untersuchen Sie den Grill vor der Benutzung auf Beschädigungen.



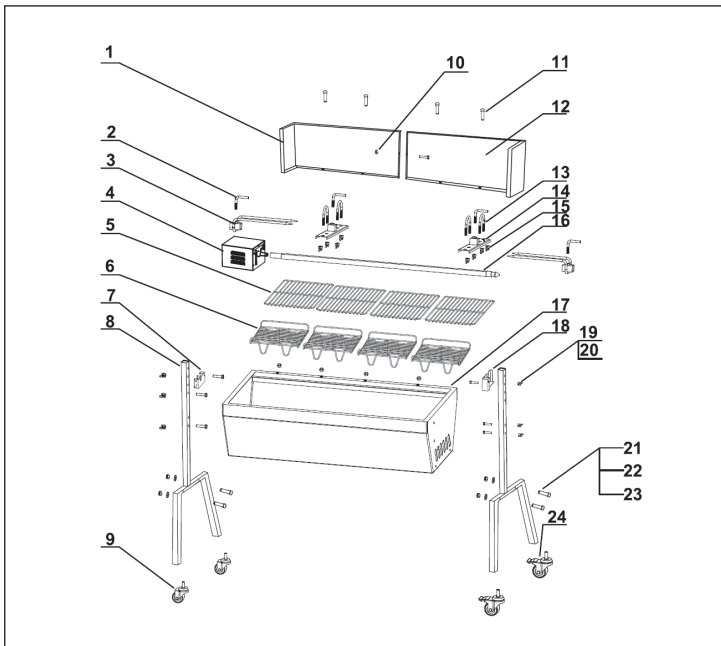
### VORSICHT

Verbrennungsgefahr! Der wird während der Benutzung heiß. Um Verbrennungen zu vermeiden, versuchen Sie nicht, den Grill zu bewegen, tragen Sie Schutzhandschuhe und berühren Sie keine heißen Oberflächen.

- Die Verwendung von Zubehörteilen, die vom Gerätehersteller nicht empfohlen werden, kann zu Verletzungen führen.
- Platzieren Sie den Grill nicht auf oder in der Nähe eines Heißgas- oder Elektrobrenners.
- Achten Sie darauf, dass der Netzstecker jederzeit frei zugänglich ist, damit er im Notfall schnell aus der Steckdose gezogen werden kann.
- Verwenden Sie nur Verlängerungskabel, die für den Außenbereich zugelassen sind.
- Falls das Netzkabel oder der Stecker beschädigt sind, müssen sie vom Hersteller, einem autorisierten Fachbetrieb oder einer ähnlich qualifizierten Person ersetzt werden.



## GERÄTEÜBERSICHT

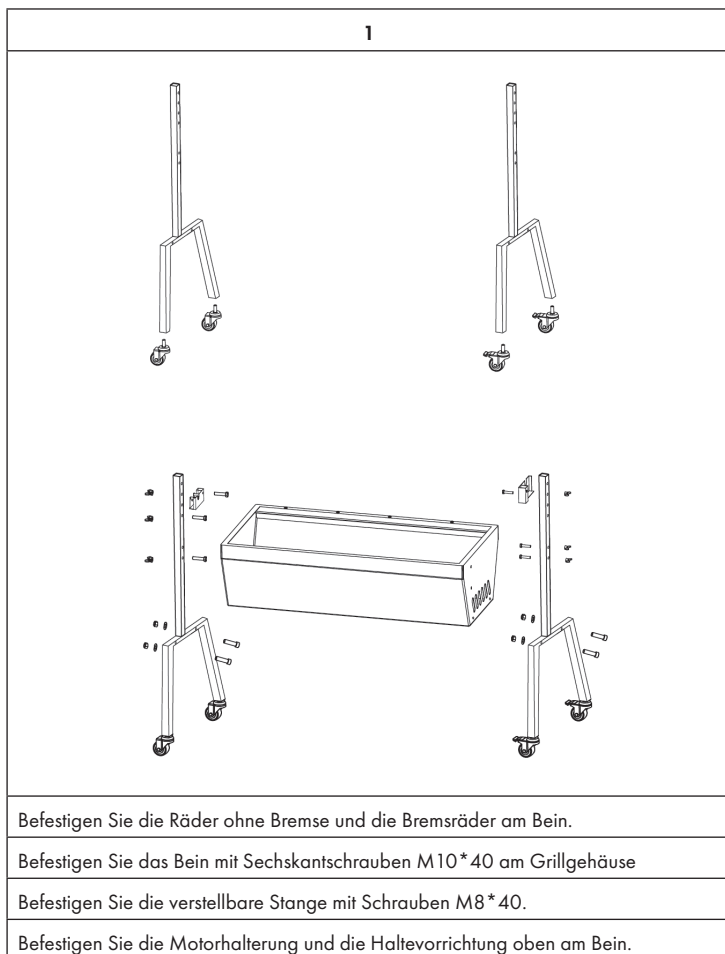


- 1 Windschutz
- 2 L-Schraube
- 3 Edelstahlgabel
- 4 Motor
- 5 Kochrost
- 6 Holzkohle-Rost
- 7 Motorhalterung
- 8 Bein
- 9 Räder ohne Bremse
- 10 M5 Mutter
- 11 M5 \* 10  
Sechskantschraube
- 12 Windschutz
- 13 U-Schraube
- 14 Fleischklammer
- 15 M8 Netz
- 16 Spieß
- 17 Grillkörper
- 18 Stützhalterung
- 19 M8 \* 40  
Sechskantschraube
- 20 M8 Flügelmutter
- 21 M10 \* 40  
Sechskantschraube
- 22 M10 Schraube flach
- 23 M10 Netz
- 24 Räder mit Bremse

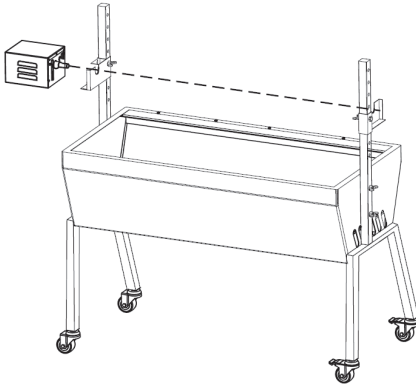
## ZUSAMMENBAU

Für den Zusammenbau benötigen Sie:

- M5 Innensechskantschlüssel
- M10 Innensechskantschlüssel
- Maulschlüssel



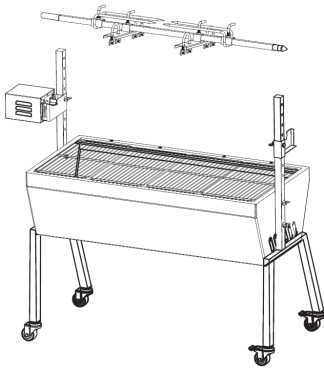
2



Befestigen Sie den Motor an der Motorhalterung.

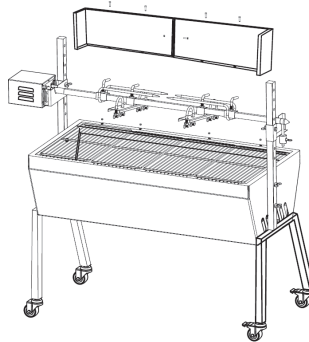
Platzieren Sie die Grillroste bei Bedarf an der Oberseite des Grills.

3



Befestigen Sie den Spieß.

4



Befestigen Sie den Windschutz.

---

## BEDIENUNG

---



### VORSICHT

Verletzungsgefahr! Dieser Grill darf nur von Erwachsenen bedient werden. Jedes Kind in der Nähe des Grills muss beaufsichtigt werden. Der Grill wird während des Gebrauchs sehr heiß und führt bei Berühren zu Verbrennungen.

- 1 Entfernen Sie den Grillrost.
- 2 Befüllen Sie die Kohle-Schale mit Kohle bzw. Kohle-Briketts und zünden Sie diese mit Grillanzünder an.
- 3 Setzen Sie den Grillrost wieder ein.
- 4 Stecken Sie das Fleisch mittig auf den Spieß.
- 5 Wenn Sie einen ganzen Braten zubereiten, empfiehlt es sich, diesen an Bein- und Schwanzklammer zu befestigen. Stecken Sie die Gabel auf den Spieß und in den Braten und befestigen Sie dann die Gabel.
- 6 Befestigen Sie große Fleischstücke mit beiden Gabeln.
- 7 Führen Sie den Spieß in den Motor und legen Sie das andere Ende auf die Spieß-Halterung.
- 8 Stecken Sie den Stecker in die Steckdose und schalten Sie den Motor ein. Fügen Sie wenn nötig noch mehr Kohle hinzu, indem Sie den Rost mit dem beiliegenden Werkzeug anheben.
- 9 Entfernen Sie den Spieß vorsichtig mit Ofenhandschuhen, wenn Sie fertig mit dem Garen sind.

---

## HINWEISE ZUR ENTSORGUNG

---



Wenn es in Ihrem Land eine gesetzliche Regelung zur Entsorgung von elektrischen und elektronischen Geräten gibt, weist dieses Symbol auf dem Produkt oder auf der Verpackung darauf hin, dass dieses Produkt nicht im Hausmüll entsorgt werden darf. Stattdessen muss es zu einer Sammelstelle für das Recycling von elektrischen und elektronischen Geräten gebracht werden. Durch regelkonforme Entsorgung schützen Sie die Umwelt und die Gesundheit Ihrer Mitmenschen vor negativen Konsequenzen. Informationen zum Recycling und zur Entsorgung dieses Produkts, erhalten Sie von Ihrer örtlichen Verwaltung oder Ihrem Hausmüllentsorgungsdienst.



**Dear Customer,**

Congratulations on purchasing this device. Please read the following instructions carefully and follow them to prevent possible damages. We assume no liability for damage caused by disregard of the instructions and improper use. Scan the QR code to get access to the latest user manual and more product information.




---

## CONTENT

---

Safety Instructions 10  
 Product Overview 11  
 Assembly 12  
 Operation 14  
 Hints on Disposal 14

---

## TECHNICAL DATA

---

Item number	10033566
Power supply	220-240 V ~ 50/60 Hz

---

## MANUFACTURER & IMPORTER (UK)

---

**Manufacturer:**

Chal-Tec GmbH, Wallstrasse 16, 10179 Berlin, Germany.

**Importer for Great Britain:**

Chal-Tec UK limited  
 Unit 6 Riverside Business Centre  
 Brighton Road  
 Shoreham-by-Sea  
 BN43 6RE  
 United Kingdom

---

## SAFETY INSTRUCTIONS

---



### WARNING

Danger of suffocation! The fireplace is only intended for use in the Free determined. It must not be used in buildings, garages or other enclosed areas. Toxic fumes may form, causing suffocation.

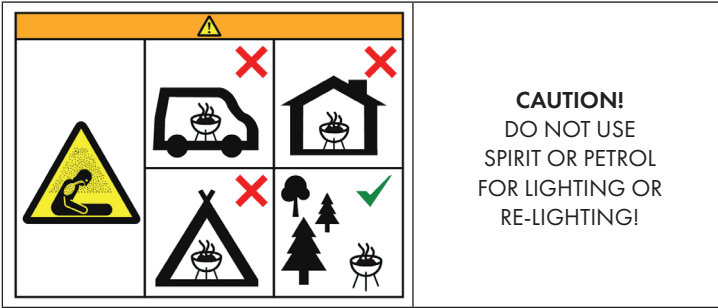
- The grill should always be used with caution.
- Do not touch the grill while it is hot.
- Do not move the grill while it is hot.
- Do not use methylated spirits or petrol to ignite the fire.
- Keep children away from the fire.
- Only use the grill outdoors.
- Never expose the engine to moisture.
- The cable should be checked regularly for damage. Do not use the engine if the cable is damaged.
- Always use tools and heat-resistant gloves when adding fuel or moving the grille.
- Do not leave the grill unattended during use.
- Hot embers may fall from the grill during use.
- Do not overload the grill with fuel. Do not add new fuel until the fire has burned down.
- Do not inhale the smoke and do not let it enter your eyes.
- Inspect the grill for damage before use.



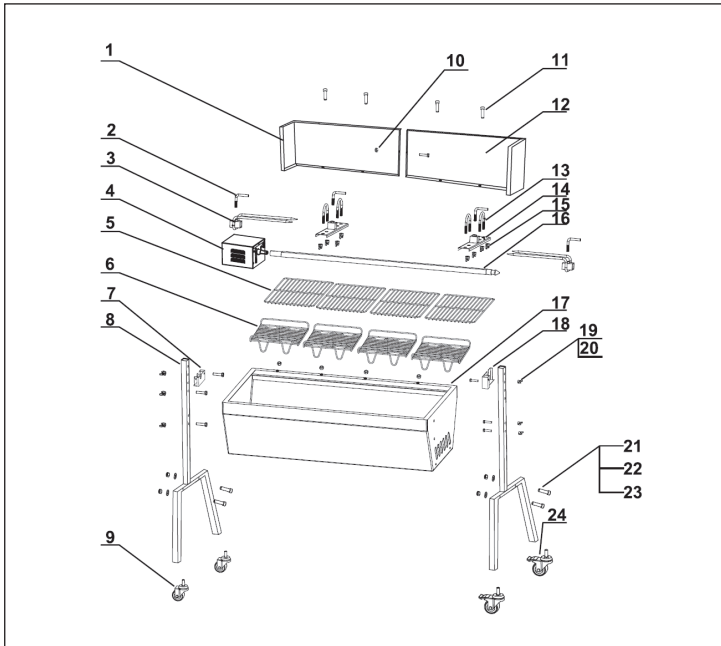
### CAUTION

Risk of burns! It becomes hot during use. To avoid burns, do not attempt to move the grill, wear protective gloves and do not touch hot surfaces.

- Use of accessories not recommended by the manufacturer may result in personal injury.
- Do not place the grill on or near a hot gas or electric burner.
- Ensure that the mains plug is always freely accessible so that it can be quickly removed from the socket in an emergency.
- Only use extension cords that are approved for outdoor use.
- If the power cord or plug is damaged, it must be replaced by the manufacturer, an authorized service center, or a similarly qualified person.



## PRODUCT OVERVIEW

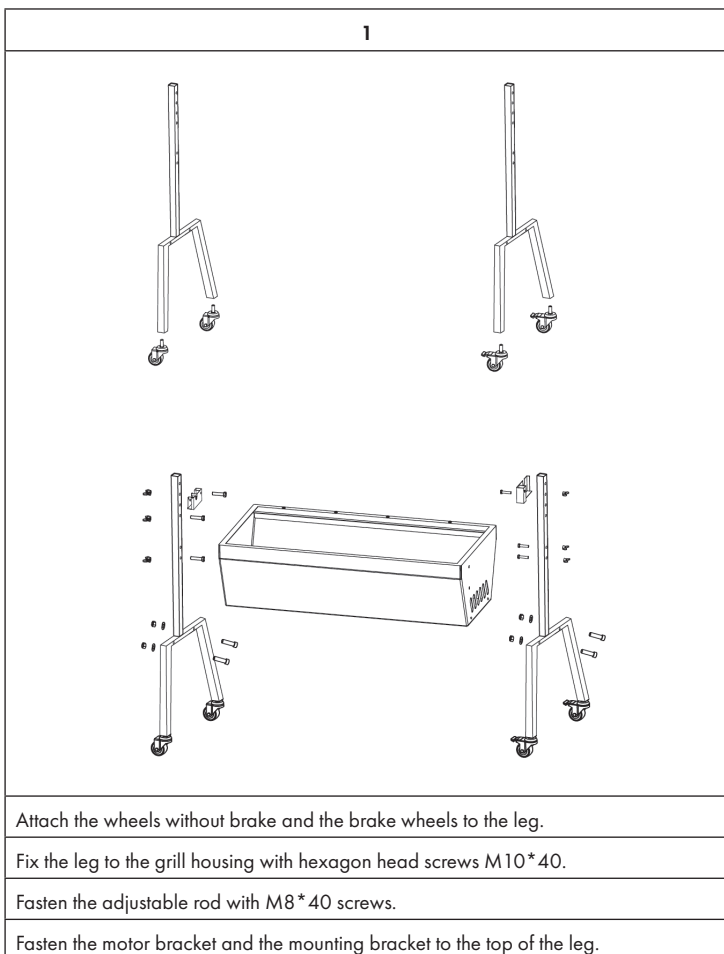


- 1 Wind deflector
- 2 L-screw
- 3 Stainless steel fork
- 4 Engine
- 5 Cooking grid
- 6 Charcoal rust
- 7 Engine mount
- 8 Leg
- 9 Wheels without brake
- 10 M5 nut
- 11 M5\*10 Hexagon head screw
- 12 Wind deflector
- 13 U-bolt
- 14 Meat clip
- 15 M8 Mains
- 16 Skewer
- 17 Grill body
- 18 Support bracket
- 19 M8\*40 Hexagon head screw
- 20 M8 wing nut
- 21 M10\*40 Hexagon head screw
- 22 M10 screw flat
- 23 M10 Mains
- 24 Wheels with brake

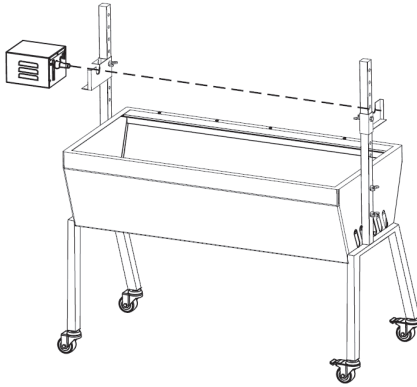
## ASSEMBLY

For the assembly you need:

- M5 Hexagon socket wrench
- M10 Hexagon socket wrench
- Open-end wrench



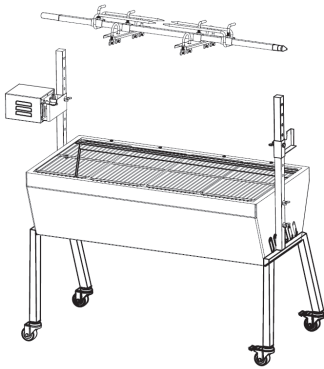
2



Attach the motor to the motor bracket.

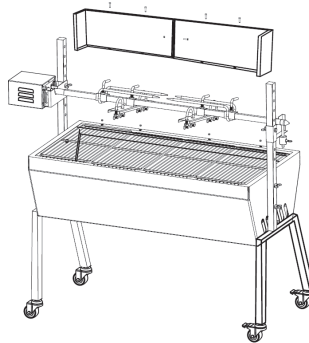
If necessary, place the grills on top of the grill.

3



Fix the spit.

4



Attach the draft shield.

---

## OPERATION

---

**CAUTION**

Risk of injury! : To be operated by an adult. Any children in the vicinity of the BBQ must be supervised at all times. The BBQ is very hot during operation and will cause burns if touched.

- 1 Remove the grills.
- 2 Load the charcoal tray with heat beads and ignite with fire lighters.
- 3 Refit the grills.
- 4 Once the meat has been prepared, place centrally on the Rotisserie Skewer. Placing the meat exactly in the center of the skewer will reduce the stain on the motor.
- 5 If cooking a whole roast fix to tail clamp and leg clamps and lock onto the skewer. Insert the Meat spike onto the skewer and into roast. When the whole roast is secure, lock the meat spike to the skewer.
- 6 If cooking meat/s, insert the meat spikes on both ends of the meat and lock the Meat Spikes onto the Skewer.
- 7 Insert Skewer into Rotisserie Motor and place Skewer on the support as the other end.
- 8 Plug the power cord into a 10 A power outlet and switch on the Rotisserie Motor. If necessary, add more coals by lifting the grills with the grills with the tool supplied. When finished cooking, carefully remove the Rotisseries Skewer with oven mitts or heat proof gloves.

---

## HINTS ON DISPOSAL

---



If there is a legal regulation for the disposal of electrical and electronic devices in your country, this symbol on the product or on the packaging indicates that this product must not be disposed of with household waste. Instead, it must be taken to a collection point for the recycling of electrical and electronic equipment. By disposing of it in accordance with the rules, you are protecting the environment and the health of your fellow human beings from negative consequences. For information about the recycling and disposal of this product, please contact your local authority or your household waste disposal service.

**Chère cliente, cher client,**

Toutes nos félicitations pour l'acquisition de ce nouvel appareil. Veuillez lire attentivement et respecter les instructions de ce mode d'emploi afin d'éviter d'éventuels dommages. Nous ne saurions être tenus pour responsables des dommages dus au non-respect des consignes et à la mauvaise utilisation de l'appareil. Scannez le QR-Code pour obtenir la dernière version du mode d'emploi et des informations supplémentaires concernant le produit.




---

## SOMMAIRE

---

Consignes de sécurité 16  
 Aperçu de l'appareil 17  
 Assemblage 18  
 Utilisation 20  
 Informations sur le recyclage 20

---

## FICHE TECHNIQUE

---

Numéro d'article	10033566
Alimentation	220-240 V ~ 50/60 Hz

---

## FABRICANT ET IMPORTATEUR (UK)

---

### Fabricant :

Chal-Tec GmbH, Wallstraße 16, 10179 Berlin, Allemagne.

### Importateur pour la Grande Bretagne :

Chal-Tec UK limited  
 Unit 6 Riverside Business Centre  
 Brighton Road  
 Shoreham-by-Sea  
 BN43 6RE  
 United Kingdom

## CONSIGNES DE SÉCURITÉ



### MISE EN GARDE

Risque d'étouffement ! Le barbecue est destiné à une utilisation extérieure uniquement. Il ne doit pas être utilisé dans un bâtiment, un garage ou tout autre espace clos. Il peut dégager des vapeurs toxiques qui provoquent la suffocation.

- Le barbecue doit toujours être utilisé avec précaution.
- Ne touchez pas le barbecue pendant qu'il est chaud.
- Ne déplacez pas le barbecue pendant qu'il est chaud.
- N'utilisez pas d'alcool à brûler ni d'essence pour allumer le feu.
- Gardez les enfants loin du feu.
- Utilisez le barbecue à l'extérieur seulement.
- N'exposez jamais le moteur à l'humidité.
- Le câble doit être vérifié régulièrement pour détecter tout dommage éventuel. N'utilisez pas le moteur si le câble est endommagé.
- Utilisez toujours des outils et des gants résistants à la chaleur lors de l'ajout de combustible ou lors du déplacement du barbecue.
- Ne laissez pas le barbecue sans surveillance pendant son utilisation.
- Pendant l'utilisation, des braises chaudes peuvent tomber du barbecue.
- Ne surchargez pas le barbecue en combustible. N'ajoutez du combustible que lorsque le feu a brûlé.
- Ne pas respirer la fumée et ne pas la laisser entrer dans les yeux.
- Examiner le barbecue pour détecter les dommages éventuels avant utilisation.



### ATTENTION

Risque de brûlure ! Le barbecue devient très chaud pendant le fonctionnement. Pour éviter les brûlures, ne déplacez pas le barbecue, portez des gants de protection et ne touchez pas les surfaces chaudes.

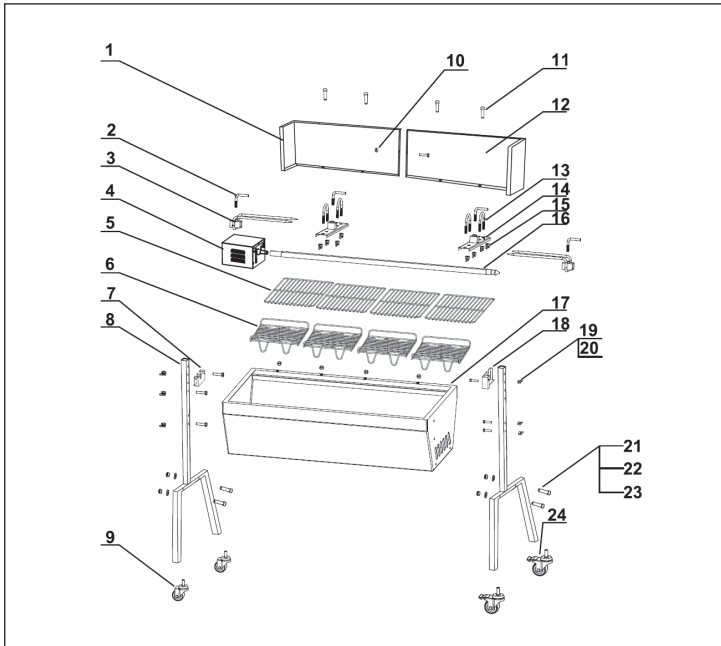
- L'utilisation d'accessoires non recommandés par le fabricant de l'appareil peut entraîner des blessures.
- Ne placez pas le barbecue sur ou à proximité d'un brûleur à gaz ou électrique.
- Vérifiez que la fiche secteur reste librement accessible à tout moment, afin de pouvoir la débrancher rapidement de la prise en cas d'urgence.
- Utilisez uniquement des rallonges agréées pour une utilisation en extérieur.
- Si le cordon d'alimentation ou la fiche sont endommagés, ils doivent être remplacés par le fabricant, un spécialiste agréé ou une personne de même qualification.





**ATTENTION!**  
N'UTILISEZ NI  
ALCOOL NI ESSENCE  
POUR ALLUMER  
OU RALLUMER LE  
BARBECUE !

## APERÇU DE L'APPAREIL

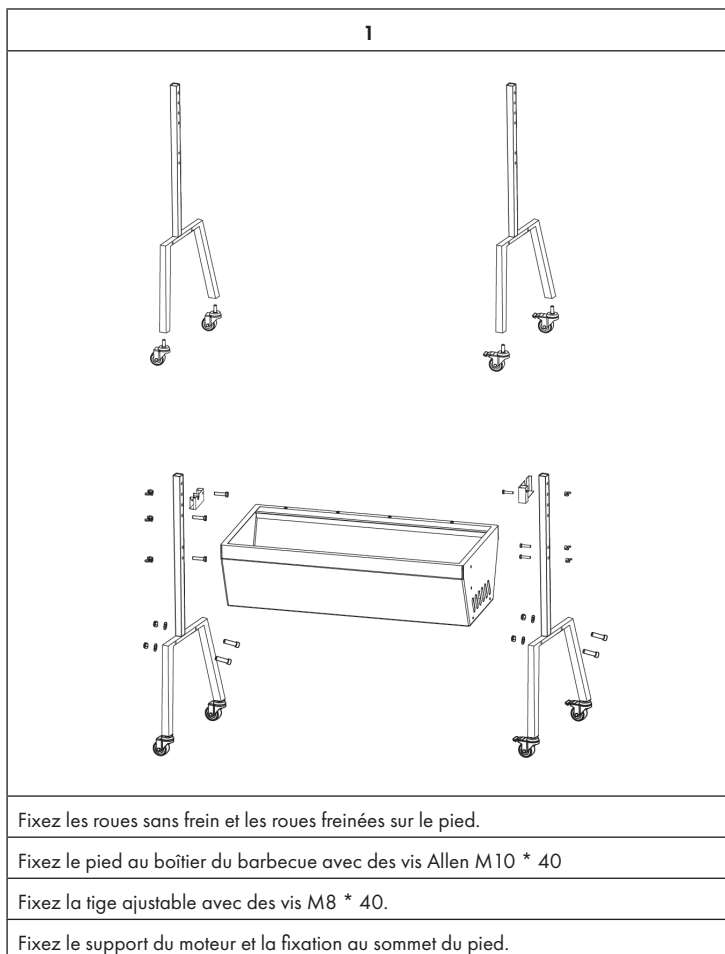


- 1 Pare-bris
- 2 Vis en L
- 3 Fourchette en inox
- 4 Moteur
- 5 Grille de cuisson
- 6 Grille à charbon
- 7 Support de moteur
- 8 Pied
- 9 Roues sans frein
- 10 Ecrou M5
- 11 Vis Allen M5 \* 10
- 12 Pare-bris
- 13 Vis en U
- 14 Pince à viande
- 15 M8 de secteur
- 16 Brochettes
- 17 Corps de barbecue
- 18 Support
- 19 Vis Allen M8 \* 40
- 20 Ecrou à oreilles M8
- 21 Vis Allen M10 \* 40
- 22 Vis M10 à plat
- 23 M10 de secteur
- 24 Roues avec frein

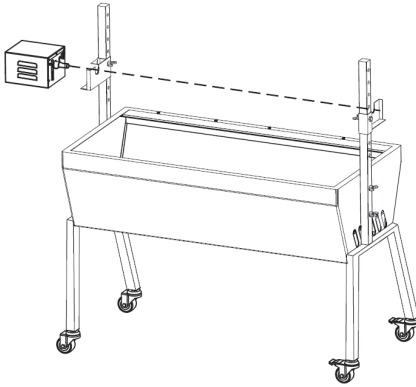
## ASSEMBLAGE

Pour l'assemblage, il vous faut :

- Clé Allen M5
- Clé Allen M10
- Clé plate



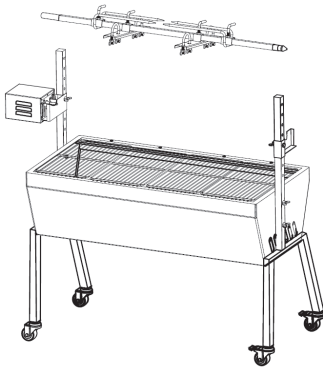
2



Fixez le moteur sur son support.

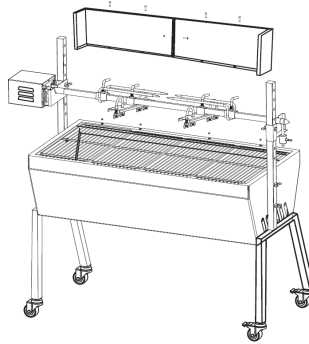
Placez la grille de cuisson sur le haut du barbecue si besoin.

3



Fixez la broche.

4



Installez le parebrise.

---

## UTILISATION

---



### ATTENTION

Risque de blessure ! Ce barbecue ne peut être utilisé que par des adultes. Tout enfant à proximité du barbecue doit être surveillé. Le barbecue devient très chaud pendant l'utilisation et provoque des brûlures au toucher.

- 1 Retirez la grille de cuisson.
- 2 Remplissez le braséro avec des bûchettes de charbon ou du charbon et allumez-le avec un briquet pour barbecue.
- 3 Remettez la grille en place.
- 4 Placez la viande au milieu de la brochette.
- 5 Lors de la préparation d'un rôti entier, il est recommandé de l'attacher au serre-jambe et au serre-queue. Placez la fourchette sur la brochette et dans le rôti, puis fixez la fourchette.
- 6 Pour les gros morceaux de viande utilisez les deux fourchettes.
- 7 Insérez la brochette dans le moteur et placez l'autre extrémité sur son support.
- 8 Insérez la fiche dans la prise et allumez le moteur. Si nécessaire, rajoutez du charbon en soulevant la grille avec l'outil fourni.
- 9 Retirez délicatement la brochette avec des gants de cuisine lorsque la cuisson est terminée.

---

## INFORMATIONS SUR LE RECYCLAGE

---



S'il existe une réglementation pour l'élimination ou le recyclage des appareils électriques et électroniques dans votre pays, ce symbole sur le produit ou sur l'emballage indique que cet appareil ne doit pas être jeté avec les ordures ménagères. Vous devez le déposer dans un point de collecte pour le recyclage des équipements électriques et électroniques. La mise au rebut conforme aux règles protège l'environnement et la santé de vos semblables des conséquences négatives. Pour plus d'informations sur le recyclage et l'élimination de ce produit, veuillez contacter votre autorité locale ou votre service de recyclage des déchets ménagers.

**Estimado cliente,**

Le felicitamos por la adquisición de este producto. Lea atentamente el siguiente manual y siga cuidadosamente las instrucciones de uso con el fin de evitar posibles daños. La empresa no se responsabiliza de los daños ocasionados por un uso indebido del producto o por haber desatendido las indicaciones de seguridad. Escanee el siguiente código QR para obtener acceso a la última guía del usuario y más información sobre el producto.




---

## ÍNDICE

---

Instrucciones de seguridad 22

Vista general del aparato 23

Ensamblaje 24

Operación 26

Retirada del aparato 26

---

## DATOS TÉCNICOS

---

Número de artículo	10033566
Alimentación eléctrica	220-240 V ~ 50/60 Hz

---

## FABRICANTE E IMPORTADOR (REINO UNIDO)

---

**Fabricante:**

Chal-Tec GmbH, Wallstraße 16, 10179 Berlín, Alemania.

**Importador para Gran Bretaña:**

Chal-Tec UK limited

Unit 6 Riverside Business Centre

Brighton Road

Shoreham-by-Sea

BN43 6RE

United Kingdom

## INSTRUCCIONES DE SEGURIDAD



### ATENCIÓN

¡Peligro de asfixia! La chimenea está diseñada para uso exclusivo al aire libre. No debe utilizarse en edificios, garajes u otras áreas cerradas. Pueden formarse vapores tóxicos que pueden provocar asfixia.

- La parrilla debe ser usada siempre con precaución.
- No toque la parrilla mientras esté caliente.
- No mueva la parrilla mientras esté caliente.
- No utilice bebidas alcohólicas ni gasolina para encender el fuego.
- Mantenga a los niños alejados del fuego.
- Use la parrilla sólo al aire libre.
- Nunca exponga el motor a la humedad.
- El cable debe ser revisado regularmente para ver si está dañado. No utilice el motor si el cable está dañado.
- Siempre use herramientas y guantes resistentes al calor cuando agregue combustible o mueva la parrilla.
- No deje la parrilla desatendida durante su uso.
- Las brasas calientes pueden caer de la parrilla durante el uso.
- No sobrecargue la parrilla con combustible. No agregue combustible nuevo hasta que el fuego se haya quemado.
- No inhale el humo y no deje que entre en sus ojos.
- Inspeccione la parrilla en busca de daños antes de usarla.



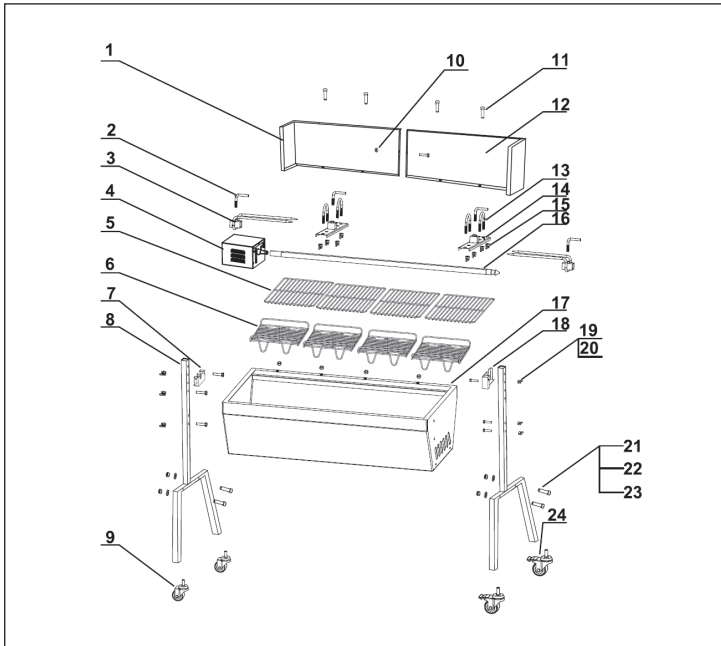
### ATENCIÓN

¡Peligro de quemaduras! La parrilla se calienta durante el uso. Para evitar quemaduras, no intente mover la parrilla, use guantes protectores y no toque superficies calientes.

- El uso de accesorios no recomendados por el fabricante puede provocar lesiones personales.
- No coloque la parrilla sobre o cerca de un quemador de gas caliente o eléctrico.
- Asegúrese de que la clavija de enchufe de la red eléctrica esté siempre a mano, de modo que se pueda desenchufar rápidamente de la toma de corriente en caso de emergencia.
- Utilice únicamente cables de extensión aprobados para uso en exteriores.
- Si el cable de alimentación o el enchufe están dañados, deben ser reemplazados por el fabricante, un centro de servicio autorizado o una persona calificada similar.



## VISTA GENERAL DEL APARATO

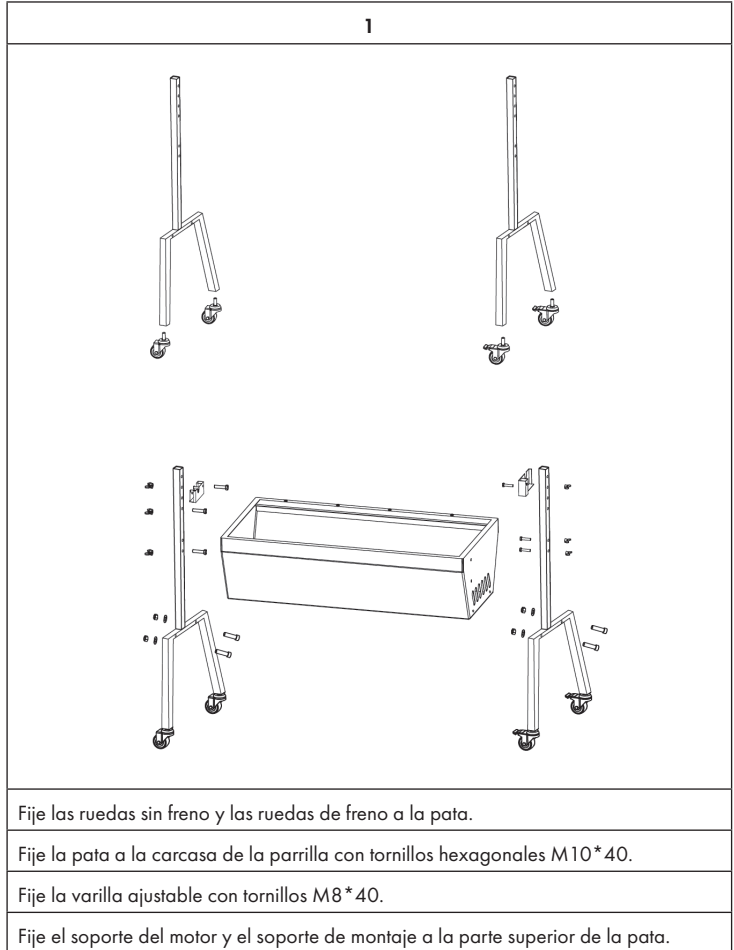


- 1 Deflector de viento
- 2 Tornillo en L
- 3 Horquilla de acero inoxidable
- 4 Motor
- 5 Parrilla de cocción
- 6 Rejilla para carbón
- 7 Soporte del motor
- 8 Pierna
- 9 Ruedas sin freno
- 10 Tuerca M5
- 11 Tornillo hexagonal M5 \* 10
- 12 Deflector de viento
- 13 Perno en U
- 14 Pinza de carne
- 15 Malla M8
- 16 Pincho
- 17 Cuerpo de la parrilla
- 18 Soporte angular
- 19 Tornillo hexagonal M8 \* 40
- 20 Tuerca de mariposa M8
- 21 Tornillo hexagonal M10 \* 40
- 22 Tornillo plano M10
- 23 Malla M10
- 24 Ruedas con freno

## ENSAMBLAJE

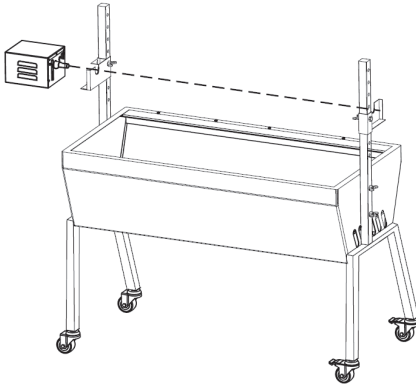
Para el ensamblaje usted necesita:

- Llave hexagonal M5
- Llave Allen M10
- Llave de tuercas





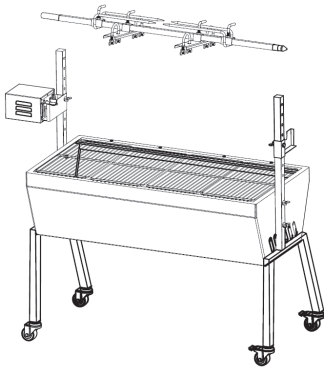
2



Conecte el motor al soporte del motor.

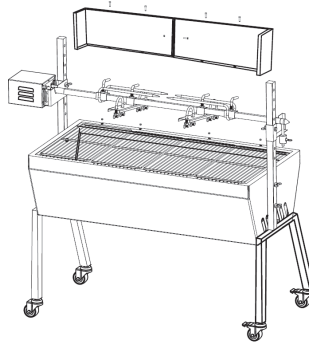
Si es necesario, coloque las rejillas encima de la parrilla.

3



Fije el pincho.

4



Fije el deflector de viento.

---

## OPERACIÓN

---



### ATENCIÓN

¡Peligro de lesiones! Esta parrilla sólo puede ser operada por adultos. Todos los niños que estén cerca de la parrilla deben ser supervisados. La parrilla se calienta mucho durante el uso y puede causar quemaduras si se toca.

1. Retire la rejilla.
2. Llene el recipiente de carbón con briquetas de carbón o carbón y enciéndalas con el encendedor de la parrilla.
3. Vuelva a colocar la parrilla.
4. Coloque la carne en el centro del pincho.
5. Si está preparando un asado entero, es aconsejable fijarlo a las pinzas de las patas y de la cola. Ponga el tenedor en el pincho y en el asado y luego sujete el tenedor.
6. Sujete los trozos grandes de carne con ambos tenedores.
7. Inserte el pincho en el motor y coloque el otro extremo en el soporte del pincho.
8. Inserte la clavija en el enchufe y encienda el motor. Si es necesario, añada más carbón levantando la rejilla con la herramienta adjunta.
9. Quítese con cuidado el pincho con guantes de horno cuando haya terminado de cocinar.

---

## RETIRADA DEL APARATO

---



Si en su país existe una disposición legal relativa a la eliminación de aparatos eléctricos y electrónicos, este símbolo estampado en el producto o en el embalaje advierte que no debe eliminarse como residuo doméstico. En lugar de ello, debe depositarse en un punto de recogida de reciclaje de aparatos eléctricos y electrónicos. Una gestión adecuada de estos residuos previene consecuencias potencialmente negativas para el medio ambiente y la salud de las personas. Puede consultar más información sobre el reciclaje y la eliminación de este producto contactando con su administración local o con su servicio de recogida de residuos.

**Gentile Cliente,**

La ringraziamo per aver acquistato il dispositivo. La preghiamo di leggere attentamente le seguenti istruzioni per l'uso e di seguirle per evitare possibili danni tecnici. Non ci assumiamo alcuna responsabilità per danni scaturiti da una mancata osservazione delle avvertenze di sicurezza e da un uso improprio del dispositivo. Scansionare il codice QR seguente, per accedere al manuale d'uso più attuale e per ricevere informazioni sul prodotto.




---

**INDICE**


---

Avvertenze di sicurezza 28  
 Descrizione del dispositivo 29  
 Assemblaggio 30  
 Utilizzo 32  
 Smaltimento 32

---

**DATI TECNICI**


---

Numero articolo	10033566
Alimentazione	220-240 V ~ 50/60 Hz

---

**PRODUTTORE E IMPORTATORE (UK)**


---

**Produttore:**

Chal-Tec GmbH, Wallstraße 16, 10179 Berlino, Germania.

**Importatore per la Gran Bretagna:**

Chal-Tec UK limited  
 Unit 6 Riverside Business Centre  
 Brighton Road  
 Shoreham-by-Sea  
 BN43 6RE  
 United Kingdom

## AVVERTENZE DI SICUREZZA



### ATTENZIONE

Pericolo di soffocamento! Il dispositivo è adatto solo all'uso all'aperto. Non può essere utilizzato in edifici, garage o aree al chiuso. Possono svilupparsi vapori tossici, che possono causare il soffocamento.

- La griglia deve sempre essere utilizzata con la massima attenzione.
- Non toccare la griglia mentre è bollente.
- Non spostare la griglia mentre è bollente.
- Non utilizzare spirito o benzina per accendere il fuoco.
- Tenere i bambini lontano dal fuoco.
- Utilizzare la griglia solo all'aperto.
- Non esporre mai il motore a bagnato.
- Il cavo deve essere controllato regolarmente per eventuali danni. Non utilizzare il motore se il cavo è danneggiato.
- Utilizzare sempre utensili e guanti resistenti al calore quando si aggiunge combustibile o si sposta la griglia.
- Non lasciare la griglia priva di controllo mentre è in funzione.
- Durante l'uso, possono cadere fuori dalla griglia braci ardenti.
- Non sovraccaricare la griglia di combustibile. Aggiungere combustibile solo quando il fuoco si è estinto.
- Non inspirare il fumo e non lasciarlo entrare negli occhi.
- Prima dell'utilizzo, controllare se la griglia presenta danni.



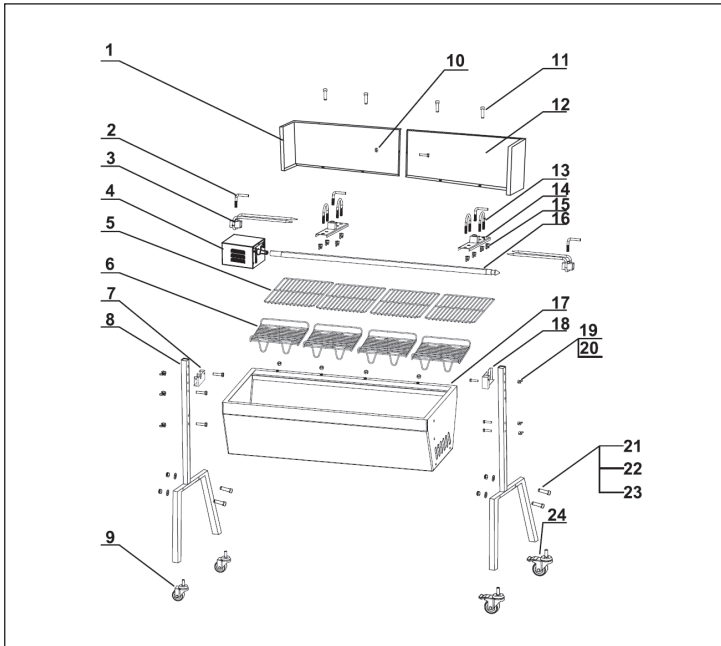
### ATTENZIONE

Pericolo di ustione! La griglia diventa estremamente calda durante l'uso. Per evitare ustioni, non cercare di spostare la griglia, indossare guanti protettivi e non toccare le superfici bollenti.

- L'utilizzo di accessori non consigliati dal produttore può provocare lesioni.
- Non posizionare la griglia vicino a bruciatori a gas o elettrici.
- Assicurarsi che la spina sia sempre facilmente accessibile, in modo da poterla staccare rapidamente in caso di emergenza.
- Utilizzare solo prolunghe adatte all'uso all'aperto.
- Se cavo o spina sono danneggiati, devono essere sostituiti dal produttore, da un'azienda tecnica autorizzata o da una persona con qualifica equivalente.



## DESCRIZIONE DEL DISPOSITIVO

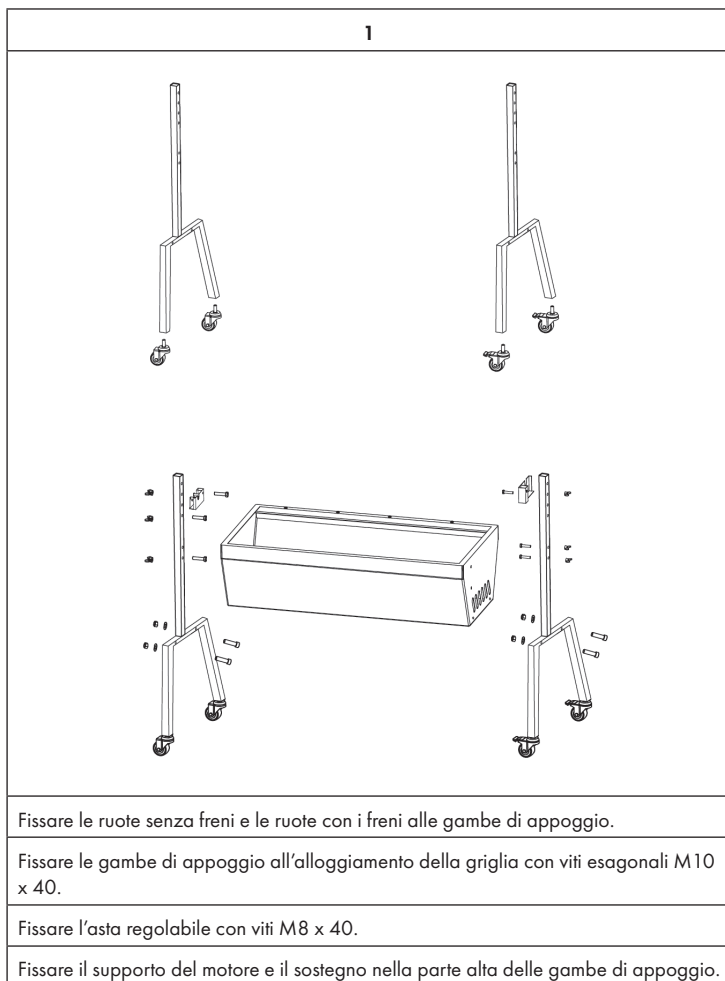


- 1 Paravento
- 2 Vite a L
- 3 Forca in acciaio inox
- 4 Motore
- 5 Griglia di cottura
- 6 Griglia per la carbonella
- 7 Supporto del motore
- 8 Gamba d'appoggio
- 9 Ruote senza freni
- 10 Dado M5
- 11 Vite esagonale M5 x 10
- 12 Paravento
- 13 Vite a U
- 14 Morsetto per la carne
- 15 Rete M8
- 16 Spiedo
- 17 Corpo della griglia
- 18 Sostegno
- 19 Vite esagonale M8 x 40
- 20 Vite ad alette M8
- 21 Vite esagonale M10 x 40
- 22 Vite piatta M10
- 23 Rete
- 24 Ruote con freni

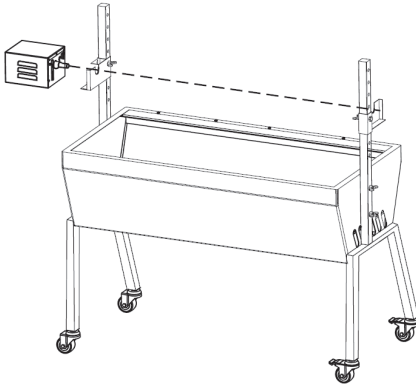
## ASSEMBLAGGIO

Per l'assemblaggio servono:

- Chiave a brugola M5
- Chiave a brugola M10
- Chiave inglese



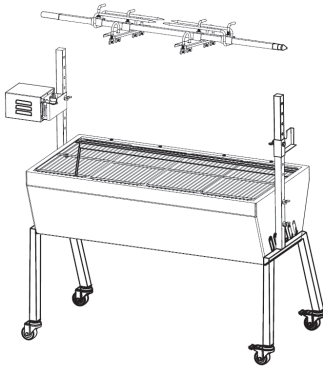
2



Fissare il motore all'apposito supporto.

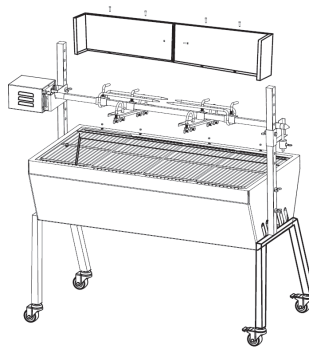
Posizionare le griglie di cottura sul lato superiore del dispositivo in base alle necessità.

3



Fissare lo spiedo.

4



Fissare il paravento.

---

## UTILIZZO

---



### ATTENZIONE

Pericolo di lesione! Questa griglia deve essere utilizzata esclusivamente da persone adulte. Ogni bambino nelle vicinanze della griglia deve essere tenuto sotto controllo. La griglia diventa estremamente calda e può causare ustioni se la si tocca.

1. Togliere la griglia di cottura.
2. Riempire con carbonella e accenderla con l'accendifuoco.
3. Riposizionare la griglia.
4. Inserire la carne al centro dello spiedo.
5. Se si prepara un arrosto intero, si consiglia di fissarlo ai morsetti per gambe e coda. Inserire la forca sullo spiedo e nell'arrosto e poi fissare la forca.
6. Fissare grossi pezzi di carne con entrambe le forche.
7. Inserire lo spiedo nel motore e poggiare l'altra estremità sull'apposito supporto.
8. Inserire la spina nella presa elettrica e accendere il motore. Aggiungere carbonella, se necessario, sollevando la griglia con l'apposito utensile incluso in consegna.
9. A cottura terminata, rimuovere lo spiedo con guanti da forno e facendo attenzione.

---

## SMALTIMENTO

---



Se nel proprio paese si applicano le regolamentazioni inerenti lo smaltimento di dispositivi elettrici ed elettronici, questo simbolo sul prodotto o sulla confezione segnala che questi prodotti non possono essere smaltiti con i rifiuti normali e devono essere portati a un punto di raccolta di dispositivi elettrici ed elettronici. Grazie al corretto smaltimento dei vecchi dispositivi si tutela il pianeta e la salute delle persone da possibili conseguenze negative. Informazioni riguardanti il riciclo e lo smaltimento di questi prodotti si ottengono presso l'amministrazione locale oppure il servizio di gestione dei rifiuti domestici.











**KLARSTEIN**